

Használati és szerelési utasítás Hűtő-fagyasztó kombináció



A használati útmutatót **feltétlenül** olvassa el felállítás, telepítés, üzembe helyezés előtt. Ezáltal megvédi önmagát, valamint elkerüli a károkat.

Tartalom

Biztonsági utasítások és figyelmeztetések	4	Hőmérséklet-riasztás a fagyasztó-zónában	37
Fenntarthatóság és környezetvédelem	15	Ajtóriasztás	38
Így takaríthat meg energiát	16	A belső tér kialakítása	38
Telepítés	17	A készülékajtóban található tároló eltávolítása vagy áthelyezése	39
Nyomatott szerelési útmutató rendelése	17	Rakodópalcok kivétele vagy áthelyezése	39
A hűtőszekrény rögzítése a fülkébe.	17	A MasterFresh Pro fiók eltávolítása	40
Beépítési méretek	18	MasterFresh Pro fiók behelyezése	40
Felállítási hely	19	DailyFresh ExtraCool-fiók kivétele	40
Klímaosztály	20	DailyFresh ExtraCool fiók behelyezése	41
Beépítés előtt	20	A tároló kivétele a fagyasztófiókból	41
A fülke aljzatának terhelhetősége	20	Helyezze a tárolót a fagyasztófiókba	42
Side-by-Side felállítás	20	A jégkockatartó kivétele	42
Szellőzés és légelvezetés	21	Mellékelt tartozékok	42
Ajtónyitási irány cseréje	21	Utólag megvásárolható tartozékok ..	42
Biztonsági utasítások a frissvíz-csatlakozáshoz	21	Üzembe helyezés	43
Vízszűrő	22	Az első használat előtt	43
Elektromos csatlakozás	24	A hűtőszekrény csatlakoztatása ..	43
Áttekintés	26	Helyezze be a szagszűrőket (AirClean System) a hűtőzónában lévő tartókba	43
Az ön KFMC 3844 R/L hűtőszekrénye	26	A hálózatba kapcsolás előfeltételei	45
Az ön KFMC 3844 FD hűtőszekrénye	28	A hűtőszekrény bekapcsolása	45
Főmenü a kijelzőn KFMC 3844 R/L, KFMC 3844 FD	30	Első üzembe helyezés végrehajtása	46
Szimbólumok a kijelzőn	31	Kamerák bekapcsolása	46
Kezelési elv	31	Kapcsolja ki a kamerákat	46
Hálózatba kapcsolás	32	Vízszűrő kiválasztása	47
Belső világítás (SmartLight)	33	A hűtőszekrény kikapcsolása	47
SuperCool&AirClean ❄️	33	Amire hosszabb távollét esetén figyelni kell	47
SuperFrost ❄️	34	Kezelés	48
QuickIce	34	A hűtőzóna hőmérséklete	48
Szabadság üz.mód	34	A fagyasztózóna hőmérséklete	48
Eco-mód	35	Hőmérséklet-kijelző	49
Sabbat-mód	36		
Szagszűrő (AirClean System)	36		
Kamera (FoodView)	37		
Ajtó asszisztens Push2open	37		

A(z) Szabadság üz.mód funkció bekapcsolása	49	Készülékfunkció	58
A(z) Szabadság üz.mód funkció kikapcsolása	49	Kamerák	58
A(z) Eco-mód funkció bekapcsolása	49	Belső világítás	58
A(z) Eco-mód funkció kikapcsolása	50	Szűrő kezelés	58
A(z) Sabbat-mód funkció bekapcsolása	50	Ajtó asszisztens Push2open	58
A(z) Sabbat-mód funkció kikapcsolása	50	Automat. SuperFreeze	58
Élelmiszerek tárolása a hűtőzónában	50	Információk	58
Különböző hűtési területek	50	Típustábla	58
Az élelmiszereket csomagolással vagy csomagolás nélkül tároljuk?	51	Szoftver	59
Élelmiszerek tárolása a MasterFresh Pro fiókokban	51	Jogi információk	59
Megfelelő beállítás kiválasztása a MasterFresh Pro fiókhoz	51	Szerviz	59
Kedvenc létrehozása a MasterFresh Pro fiók egyéni beállításaihoz	52	Tisztítás és ápolás	60
DailyFresh ExtraCool-fiók	53	Útmutatások a tisztítószer kiválasztásához	60
Friss élelmiszer lefagyasztása és tárolása	53	A hűtőszekrény előkészítése tisztításhoz	60
Jégkockakészítő	54	A belső tér tisztítása	60
A jégkockakészítő bekapcsolása	54	A kamera tisztítása	61
A jégkockakészítő kikapcsolása	55	A vízszűrő (szitaszűrő) tisztítása	63
Beállítások személyre szabása	56	Az ajtó tömítés tisztítása	65
A beállítások megnyitása	56	A szellőzőnyílások tisztítása	65
🔗 Beállítások: Áttekintés	56	A tisztítás után	65
Általános	57	Automatikus leolvasztás	65
Kijelző fényereje	57	Problémák elhárítása	66
Hangok	57	Belső világítás	73
Biztonság	57	Zajok okai	74
Hálózat	57	Ügyfélszolgálat	76
Wi-Fi	57	Kapcsolatfelvétel üzemzavarok esetén	76
Kapcsolat	57	EPREL-adatbázis	76
		Garancia	76
		Információk	77
		Megfelelőségi nyilatkozat	77

Biztonsági utasítások és figyelmeztetések


Ez a hűtőszekrény megfelel a kötelező biztonsági előírásoknak. Szakszerűtlen használata azonban személyi sérülésekhez és anyagi károkhoz vezethet.

Olvassa el figyelmesen a használati és szerelési útmutatót, mielőtt a hűtőszekrényt üzembe helyezi. Ezek fontos útmutatásokat tartalmaznak a beépítéssel, a biztonsággal, a használatlaltal és a karbantartással kapcsolatban. Ezáltal megvédi önmagát, valamint elkerüli a hűtőszekrény károsodását.

Az IEC 60335-1 szabványnak megfelelően a Miele kifejezetten felhívja a figyelmet arra, hogy a hűtőszekrény telepítéséről szóló valamennyi rendelkezésre álló információt, valamint a biztonsági utasításokat és figyelmeztetéseket feltétlenül el kell olvasni és be kell tartani.

A Miele nem tehető felelőssé azokért a károkért, amelyek ezeknek az útmutatásoknak a figyelmen kívül hagyásából származnak.

A használati és szerelési útmutatót tartsa biztonságos helyen. Adja tovább a használati és szerelési útmutatót a következő tulajdonosnak.

 Sérülés- és károsodásveszély az eldőlő, nagy súlyú hűtőszekrény miatt.

A hűtőszekrény nagyon nehéz, és nyitott készülékajtóknál/fiókoknál könnyen előredőlhet.

A hűtőszekrényt csak a hűtőszekrény beszerelésének előkészítése után mozgassa el a raklapról.

Tartsa csukva a készülékajtókat/fiókokat, amíg a hűtőkészüléket be nem építették és a Használati és szerelési utasításnak megfelelően a fülkébe nem rögzítették.

Rendeltetészerű használat

► A hűtőszekrény háztartási vagy háztartáshoz hasonló környezetben való használatra alkalmas, mint például

- üzletekben, irodákban vagy hasonló munkakörülmények között
- mezőgazdasági létesítményekben
- szálloda, motel, reggeli panzió vendégei általi használatra és további tipikus lakókörülmények között.

Ez a hűtőszekrény nem alkalmas a szabadban történő használatra.

Biztonsági utasítások és figyelmeztetések

▶ A hűtőgépet kizárólag háztartási keretek között használja élelmiszerek hűtésére és tárolására, valamint mélyhűtött ételek tárolására, friss élelmiszerek lefagyasztására és jég készítésére.

Minden más használati cél tilos.

▶ A hűtőkészülék nem alkalmas gyógyszerek, vérplazma, laborkészítmények vagy más hasonló, az orvostechnikai eszközökről szóló irányelv alapját képező anyagok vagy termékek tárolására és hűtésére. A hűtőkészülék nem rendeltetésszerű használata a benne tárolt áru károsodását, ill. megromlását eredményezheti. Ezenkívül a hűtőkészülék nem alkalmas robbanásveszélyes területeken való alkalmazásra.

A Miele nem vállal felelősséget a nem rendeltetésszerű használatból vagy hibás kezelésből eredő károkért.

▶ Azok a személyek (gyerekeket is beleértve), akik fizikai, érzékelési vagy szellemi képességeik vagy tapasztalatlanságuk vagy tájékozatlanságuk miatt nem tudják a hűtőkészüléket biztonságosan kezelni, a kezeléskor felügyelni kell őket.

Ezeknek a személyeknek csak akkor szabad a hűtőkészüléket felügyelet nélkül használniuk, ha a működését úgy elmagyarázták nekik, hogy azt biztonságosan kezelni tudják. Fel kell tudniuk ismerni és meg kell tudniuk érteni a helytelen használat lehetséges veszélyeit.

Gyermekek a háztartásban

▶ A nyolc év alatti gyermekeket tartsa távol a hűtőszekrénytől, kivéve ha állandó felügyelet alatt állnak.

▶ Nyolc év feletti gyermekeknek csak akkor szabad a hűtőkészüléket felügyelet nélkül használni, ha a hűtőkészüléket úgy elmagyarázták nekik, hogy azt biztonságosan kezelni tudják. A gyermekeknek fel kell tudni ismerni és meg kell tudni érteni a helytelen használat lehetséges veszélyeit.

▶ Gyermekeknek nem szabad a hűtőkészüléket felügyelet nélkül tisztítani vagy karbantartaniuk.

▶ Ügyeljen azokra a gyermekekre, akik a hűtőkészülék közelében tartózkodnak. Soha ne hagyja a gyermekeket a hűtőkészülékkel játszani.

▶ A készülékajtó-zsanérok sérülést okozhatnak. Különösen a gyerekeket kell távol tartani.

▶ Fulladásveszély. A gyermekek játék közben a csomagolóanyagokat (pl. fólia) magukra tekerhetik, vagy a fejükre húzhatják azt és megfulladhatnak. A csomagolóanyagokat tartsa távol gyermekektől.

Biztonsági utasítások és figyelmeztetések

Műszaki biztonság

▶ A hűtőkör ellenőrizve van tömítettség szempontjából. A hűtőkészülék megfelel a vonatkozó biztonsági előírásoknak, valamint a megfelelő uniós irányelveknek.



A hűtőkör sérülése esetén: a készülékből hűtőközeg és olaj léphet ki, és ezek meggyulladhatnak.

▶ Figyelem: tűzveszély/éghető anyagok. Ez a szimbólum a kompresszoron található, és a gyúlékony anyagokat jelzi. Ne távolítsa el ezt a matricát.

A készülékben lévő hűtőközeg (adatai a típus táblán található) környezetbarát, azonban gyúlékony.

A környezetbarát hűtőközeg használata miatt részben megnövekedhet a működési zaj. A kompresszor üzemelési zaján kívül a teljes hűtőkörben is előfordulhatnak áramlási zajok. Ezek a hatások sajnos elkerülhetetlenek, de nem befolyásolják a hűtőszelekteljesítményét.

A hűtőszelekteljesítmény szállításakor és beépítésekor/felállításakor ügyeljen arra, hogy a hűtőkör egyetlen része se károsodjon. A kispriccelő hűtőközeg szemkárosodást okozhat, a kiszivárgó hűtőközeg meggyulladhat.

Károsodások esetén:

- Kerülje a nyílt láng vagy gyújtóforrások használatát.
- Válassza le a hűtőszelekteljesítményt a villamos hálózatról.
- Szellőztesse néhány percig a helyiséget, ahol a hűtőszelekteljesítmény áll.
- Értesítse az Ügyfélszolgálatot.

▶ Minél több hűtőközeg van egy hűtőkészülékben, annál nagyobb helyiségben kell a hűtőszelekteljesítményt felállítani. Túl kicsi helyiségekben egy esetleges szivárgás során éghető gáz-levegő keverék képződhet. Nyolc g hűtőközegenként egy m³ térigénnyel kell számolni. A hűtőközeg mennyisége a hűtőszelekteljesítmény belsejében lévő típus táblán van feltüntetve.

▶ Ha a szellőzőnyílások le vannak takarva vagy el vannak torlaszolva, a hűtőkör sérülése esetén gyúlékony gáz-levegő-elegy képződhet. Mindenképpen tartsa be a szellőzőnyílások megadott keresztmetszeit. A szellőzőnyílásokat nem szabad letakarni vagy eltorlaszolni.

Biztonsági utasítások és figyelmeztetések

- ▶ A készülék adattábláján található csatlakozási adatoknak (frekvencia és feszültség) feltétlenül meg kell egyezni a villamos hálózat adataival, hogy a hűtőkészülék ne károsodjon. Hasonlítsa össze ezeket az adatokat csatlakoztatás előtt. Kétség esetén kérdezzen meg elektrotechnikai szakembert.
- ▶ A hűtőkészülék elektromos biztonsága csak akkor garantált, ha azt egy szabályszerűen kiépített védővezetékes (földelt) hálózati rendszerhez csatlakoztatja. Ennek az alapvető biztonsági berendezésnek meg kell lennie. Kétséges esetben elektrotechnikai szakemberrel ellenőriztesse az elektrotechnikai hálózatot.
- ▶ Lehetséges az önálló vagy a hálózattal nem szinkronban álló energiaellátó rendszer időszakos vagy folyamatos üzemeltetése (például sziget hálózatok, biztonsági tartalékrendszerek). Az üzemeltetés feltétele, hogy az energiaellátó rendszer megfeleljen az EN 50160 vagy hasonló szabvány előírásainak.
A házi elosztórendszerrel és ezzel a Miele termékkel kapcsolatban előírt óvintézkedéseket a működést és a működési módot tekintve sziget üzemben vagy a hálózattal nem szinkronban álló üzem esetén is biztosítani kell, illetve azonos intézkedésekkel kell helyettesíteni a telepítésnél. Mint például a VDE-AR-E 2510-2 aktuális kiadványában leírtak szerint.
- ▶ Annak érdekében, hogy a hűtőkészüléket vészhelyzet esetén gyorsan le lehessen választani a hálózatról, a dugaszoló aljzatnak a készülék hátoldala által elfedett területen kívül kell elhelyezkednie és könnyen hozzáférhetőnek kell lennie.
- ▶ Ha a hálózati csatlakozóvezeték sérült, haladéktalanul válassza le a hűtőszekrényt az elektromos hálózatról. A vízbevezetés megszakításához zárja el a csapot. Hívja az ügyfélszolgálatot.
- ▶ Amennyiben a mellékelt hálózati csatlakozóvezeték sérült, a hálózati csatlakozóvezetékét egy eredeti alkatrészre kell kicserélni a felhasználó veszélyeztetésének elkerülése érdekében. Csak eredeti tartozékok esetén garantálja a Miele, hogy a biztonsági követelményeket teljesíti. A cserét biztonsági okokból csak a Miele ügyfélszolgálat vagy egy megfelelően képzett szakember végezheti el.
- ▶ Az elosztó vagy hosszabbító nem garantálják a szükséges biztonságot (tűzveszély). Ne csatlakoztassa ezeken keresztül a hűtőkészüléket a villamos hálózatra.

Biztonsági utasítások és figyelmeztetések

▶ Ha a feszültség alatt lévő részeket vagy a hálózati csatlakozó kábelt nedvesség éri, rövidzárlathoz vezethet. Ezért a készüléket ne tartsa nedves környezetben, vagy ahol fröcskölő víz érheti (pl. garázs, mosókonyha).

▶ Jelen hűtőkészüléket nem szabad nem mozdulatlan felállítási helyeken (pl. hajókon) üzemeltetni.

▶ A hűtőkészülék sérülései veszélyeztethetik az ön biztonságát. Ellenőrizze a hűtőkészülék látható sérülésmentességét. Soha ne helyezzen üzembe sérült hűtőkészüléket.

▶ A hűtőkészüléket csak beépítve használja, hogy a biztonságos működése szavatolva legyen.

▶ A beszerelési és karbantartási munkálatok, a javítások, valamint a frissvíz-hálózat telepítési munkálatai előtt a hűtőkészüléket le kell választani a hálózatról. A hűtőkészülék csak akkor van leválasztva az elektromos hálózatról, ha

- az épületvillamossági biztosítók ki vannak kapcsolva, vagy
- az épületvillamossági becsavarható biztosítók teljesen ki vannak csavarva, vagy
- a hálózati csatlakozó vezeték le van választva az elektromos hálózatról. A csatlakozó dugasszal ellátott csatlakozóvezetékeket ne a kábelnél, hanem a dugasznál fogva húzza ki az elektromos hálózatról.

▶ A szakszerűtlen telepítési és karbantartási munkálatok, a javítások és a hibás frissvíz-csatlakozások veszélyeztethetik a felhasználót. A telepítési és karbantartási munkálatokat, javításokat, frissvíz-hálózat telepítéseket, valamint a jég-/vízadagoló (modelltől függően) mindennemű javítását kizárólag a Miele által felhatalmazott szakemberek végezhetik el.

▶ A jégkocka készítő kizárólag hidegvíz-vezetékre szabad csatlakoztatni.

▶ A Miele nem vállal felelősséget a hibás frissvíz-csatlakozás okozta károkért.

A víztömlő felszerelésekor ügyeljen arra, hogy a víztömlő ne törjön meg vagy ne sérüljön meg.

Kizárólag a mellékelt víztömlőt használja. A víztömlőt nem szabad lerövidíteni, meghosszabbítani, vagy más víztömlővel helyettesíteni. Soha ne használjon olyan víztömlőt, amelyet korábban már használtak.

Biztonsági utasítások és figyelmeztetések

- ▶ **Sérülésveszély.** A jégkockakészítő forgó részei sérüléseket okozhatnak. Soha ne nyúljon a jégkockakészítő alá vagy annak belsejébe.
- ▶ **Sérülésveszély!** Ügyeljen arra, hogy ne érintkezzen a jégkocka készítő elektronikájának mozgó részeivel vagy a jégkocka készítő fűtőelemével.
- ▶ A garancia igény elvész, ha a hűtőkészülék javítását nem a Miele által felhatalmazott ügyfélszolgálat végzi el.
- ▶ A hibás alkatrészeket csak eredeti Miele pótalkatrészekre szabad kicserélni. Csak ezeknél az alkatrészeknél garantálja a Miele, hogy a biztonsági követelmények teljes mértékben teljesülnek.
- ▶ A hűtőkészülék sajátos követelményei miatt (pl. hőmérséklet, nedvesség, kémiai ellenálló képesség, kopásállóság és rezgés) speciális világítóeszközzel van felszerelve. Ezt a világítóeszközt csak rendeltetésszerűen szabad használni. A világítóeszköz nem alkalmas helyiségek megvilágítására. A cserét csak felhatalmazott szakember vagy a Miele Ügyfélszolgálat végezheti el. A hűtőkészülékben több fényforrás található, melyek legalább „E” energiahatékonysági osztályúak.

Szakszerű telepítés

- ▶ A hűtőszekrényt a szerelési útmutató utasításainak megfelelően telepítse.
- ▶ A hűtőkészülék szállítása és beszerelése során mindig viseljen védőkesztyűt.
- ▶ A hűtőszekrény nagyon nehéz, és nyitott készülékajtóknál/fiókoknál könnyen előredőlhet:
 - A hűtőszekrényt legalább 2 személy szállítsa vagy mozgassa.
 - A hűtőszekrényt legalább 2 fő állítsa fel.
 - Felállítás közben soha ne hagyja felügyelet nélkül a hűtőszekrényt.
 - Mindig használja a mellékelt dőlésgátló konzolt (szerelési tartozék) a hűtőszekrény rögzítéséhez a fülkében.
- ▶ Csak olyan stabil, derékszögű és vízszintes beépítő szekrénybe szerelje be a hűtőkészüléket, amely vízszintes és sík padlón áll.
- ▶ A hűtőkészüléket rögzített ajtózsanérral szállítják. Az ajtónyitási irány cseréjét semmilyen körülmények között ne végezze el egyedül. Amennyiben az ajtónyitási irány cseréje szükséges, hívja az ügyfélszolgálatot.

Biztonsági utasítások és figyelmeztetések

Szakszerű használat

- ▶ A hűtőkészüléket egy meghatározott klímaosztályra (a környezeti hőmérséklet egy adott tartományára) méretezték, amelynek a határértékeit be kell tartani. A klímaosztály a hűtőkészülék belső terében lévő típustáblán található. Alacsonyabb környezeti hőmérséklet esetén a kompresszor ritkábban kapcsol be, így a hűtőkészülék nem fogja tudni tartani a szükséges hőmérsékletet.
- ▶ A szellőzőnyílásokat nem szabad letakarni vagy eltorlaszolni. A megfelelő légáramlás ekkor már nem garantált. Az energiafogyasztás megnő, és ennek következtében az alkatrészek károsodhatnak.
- ▶ A zsír- vagy olajtartalmú élelmiszerek károsodást okozhatnak. Ha zsírt vagy olajat tartalmazó élelmiszert tárol a hűtőszekrényben vagy a készülékajtóban, ügyeljen arra, hogy a kiszivárgó zsír vagy olaj ne érjen a hűtőszekrény műanyag részeihez. Feszültség okozta repedések keletkezhetnek a műanyagban, és ezáltal a műanyag eltörhet vagy megrepedhet.
- ▶ A hűtőkészülék fémből készült vagy fémes megjelenésű alkatrészei alumíniumot tartalmazhatnak. Ha savas élelmiszerek alumíniummal kerülnek kapcsolatba, az alumíniumionok átkerülhetnek az élelmiszerbe. Ne tároljon élelmiszert a hűtőkészülékben csomagolás nélkül.
- ▶ A gyúlékony gázkeverékek robbanást okozhatnak. Ne tartson a hűtőszekrényben robbanásveszélyes anyagokat és éghető hajtógázzal működő termékeket (pl. spray-eket). A gyúlékony gázkeverékeket az elektromos alkatrészek begyűjthetik. Az ilyen spray-eket a flakonra nyomtatott összetevőlistáról vagy a láng szimbólumról ismerheti fel. A kiszivárgó gázokat az elektromos alkatrészek begyűjthetik.
- ▶ Robbanásveszély. Ne használjon elektromos készüléket a hűtőszekrényben (például lágy fagylalt készítéséhez). Ezek miatt szikra képződhet.
- ▶ Sérülés és károsodás veszélye. Ne tároljon szénsavas italokat vagy fagyálló folyadékokat tartalmazó dobozokat és palackokat a fagyasztóban, a MasterFresh Pro fiókban vagy a DailyFresh ExtraCool fiókban. A dobozok illetve palackok szétdurranhatnak.
- ▶ Sérülés és károsodás veszélye. A gyors lehűtés érdekében a fagyasztóba helyezett palackokat legkésőbb egy óra múlva vegye ki. A palackok szétdurranhatnak.
- ▶ Sérülésveszély! Ne érintse meg a fagyasztott ételeket és a fém részeket nedves kézzel. A kezei ráfagyhatnak.

Biztonsági utasítások és figyelmeztetések

▶ Sérülésveszély! Soha ne vegyen a szájába jégkockát és pálcikás fagyaltot, különösen vízjeget közvetlenül a fagyasztózónából való kivétele után. A fagyasztott áru a nagyon alacsony hőmérséklete miatt az ajkaihoz vagy a nyelvéhez fagyhat.

▶ A megolvadt vagy felolvasztott élelmiszert soha ne fagyassza le újból. Amilyen gyorsan csak lehet használja fel, mert az élelmiszerek elvesztik tápértéküket vagy megromlanak. A felolvasztott élelmiszert megfőzve vagy megsütve újra lefagyaszthatja.

▶ Túl sokáig tárolt élelmiszerek fogyasztásakor fennáll az ételmérgezés veszélye.

A tárolási idő sok tényezőtől függ, mint pl. a frissesség foka, az élelmiszer minősége és a tárolási hőmérséklet. Vegye figyelembe a lejáratási időt, és az élelmiszer gyártójának tárolási utasításait!

▶ Annak érdekében, hogy az élelmiszerek a lehető leggyorsabban teljesen átfagyjanak, nem szabad túllépni a maximális fagyasztási kapacitást. A 24 órán belül lefagyasztható maximális mennyiséget a típus-táblán találja meg: „Gefriervermögen ... kg/24 h“ (fagyasztási kapacitás ... kg/24 h).

▶ Ne üljön, álljon vagy támaszkodjon a kihúzott polcokra vagy fiókokra. A hűtőszekrény megsérülhet.

Tartozékok és pótalkatrészek

▶ Kizárólag eredeti Miele tartozékokat használjon. Amennyiben más alkatrészek kerülnek fel- vagy beszerelésre, akkor a garanciára, jótállásra és/vagy termékfelelősségre vonatkozó igények érvényüket veszítik.

▶ A Miele a hűtőkészülék sorozatgyártásának befejezését követően még legfeljebb 15 évig, de legalább tíz évig garantálja a berendezés működéséhez szükséges pótalkatrészek rendelkezésére állását.

Tisztítás és ápolás

▶ Ne kezelje az ajtók tömítését olajokkal vagy zsírokkal. Ezáltal az ajtótömítés az idő folyamán porózussá válik.

▶ Figyelem. A leolvasztási folyamat felgyorsítására ne használjon mechanikus vagy egyéb olyan eszközöket, amelyeket a gyártó nem javasol.

Biztonsági utasítások és figyelmeztetések

▶ A gőztisztító készülék gőze az áramvezető alkatrészekre juthat és rövidzárlatot okozhat.

A hűtőkészülék tisztításához és leolvasztásához soha ne használjon gőztisztító készüléket.

▶ A hegyes vagy éles tárgyak megsérítik a hűtőgenerátort és a hűtőkészülék működésképtelenné válik. Ezért ne használjon hegyes vagy éles tárgyakat a:

- dér-és jégréteg eltávolítására,
- lefagyott jégkockák vagy élelmiszerek megemelésére.

▶ A leolvasztáshoz soha ne tegyen elektromos fűtőkészüléket vagy gyertyát a hűtőkészülékbe. A műanyag megsérül.

▶ Ne használjon leolvasztó spray-t vagy jégmentesítőt. A leolvasztó spray-k vagy jégmentesítők robbanó gázokat képezhetnek, műanyagkárosító oldószert vagy hajtóanyagokat tartalmazhatnak, ill. károsak lehetnek az egészségre.

Szállítás

▶ A hűtőszekrényt a sérülések elkerülése érdekében mindig függőlegesen és a szállítási csomagolásban szállítsa.

▶ Sérülés és károsodás veszélye. A nagy súly miatt a hűtőkészüléket egy második személy segítségével szállítsa.

▶ A hűtőszekrény szállítása előtt távolítsa el a szagszűrőket (AirClean rendszer) a szűrőtartókkal együtt a hűtőzónából.

Ellenőrizze, hogy a szagszűrők sértetlenek-e, mielőtt behelyezi őket a hűtőzónába. Soha ne használjon sérült szagszűrőt.

Régi készülékének leselejtezése

▶ A játszó gyermekek bezárhatják magukat a hűtőkészülékbe és megfulladhatnak.

- Szerelje le a készülékajtó(ka)t.
- Vegye ki a fiókokat.
- Hagyja a tárolópolcokat a hűtőkészülékben úgy, hogy a gyerekek ne tudjanak könnyen bemászni.
- Adott esetben tegye tönkre régi hűtőkészüléke ajtózáraját. Ezáltal megakadályozza, hogy a gyerekek játék közben bezárhassák magukat, és életveszélybe kerülhessenek.

▶ Elektromos áramütés veszélyének elkerülése!

Biztonsági utasítások és figyelmeztetések

- Vágja le a hálózati dugót a hálózati csatlakozókábelről.
- Vágja le a régi készülék hálózati csatlakozókábelét.

A hálózati csatlakozót és a hálózati kábelt a régi készüléktől elkülönítve ártalmatlanítsa.

► Az ártalmatlanítás során és azt követően ügyeljen arra, hogy a hűtőkészüléket ne helyezze benzin vagy más gyúlékony gázok és folyadékok közelébe.

► Tűzveszély a kiömlő olaj vagy hűtőközeg miatt!

A készülékben lévő hűtőközeg és olaj gyúlékony. A kiömlő hűtőközeg vagy olaj meggyulladhat, ha a koncentráció elég magas, és külső hőforrással érintkezik.

Ügyeljen arra, hogy a hűtőkör ne sérüljön meg az ártalmatlanítás során. Ez megakadályozza a hűtőközeg (adatok a típustáblán) és az olaj ellenőrizetlen szivárgását.

► A kifröccsenő hűtőközeg szemsérüléseket okozhat! Ne sértse meg a hűtőkör elemeit, pl.

- a párologtató hűtőközeg-csatornáinak kiszúrásával,
- a csővezetékek megtörésével,
- a felületek bevonó rétegeinek lekaparása által.

Biztonsági utasítások és figyelmeztetések

Szimbólumok a kompresszoron (modelltől függően)

Ennek az utasításnak csak az újrahazsnosítás szempontjából van jelentősége. Normál üzemmódban nem áll fenn veszély.



► A kompresszorban lévő olaj lenyelés vagy a légutakba való bejutás esetén halálos lehet.

A hűtőszekrény hátoldalán lévő szimbólum (modelltől függően)

Ez vagy egy hasonló matrica csak az újrahazsnosításra vonatkozik. Ne távolítsa el a matricát.



► A megjegyzés a készülékajtóban és/vagy házában lévő habosított panelekre vonatkozik.

A csomagolás ártalmatlanítása

A csomagolás a kezelést szolgálja, és megvédi a készüléket a szállítási sérülésektől. A csomagolóanyagokat környezetvédelmi és hulladékkezelés-technikai szempontok alapján választottuk ki, és általában újrahasznosíthatók.

A csomagolásnak az anyagkörforgásba való visszavezetése nyersanyagot takarít meg. Használja az újrafelhasználható anyagok anyagspecifikus gyűjtőhelyeit, és vegye igénybe az anyagspecifikus visszajuttatási lehetőségeket. A szállítási csomagolást a Miele szakkereskedő visszaveszi.

A régi készülék ártalmatlanítása

Az elektromos és elektronikus készülékek számos értékes anyagot tartalmaznak. Ugyanakkor tartalmaznak olyan anyagokat, elegyeket és alkatrészeket is, amelyek működésükhöz és biztonságosságukhoz voltak szükségesek. A háztartási szemétbe kerülve, illetve nem szakszerű kezelés esetén ezek veszélyeztethetik az emberi egészséget és károsíthatják a környezetet. Ezért régi készülékét semmi esetre se dobja a háztartási szemétbe.



Ügyeljen arra, hogy hűtőkészüléke a szakszerű, környezetkímélő ártalmatlanításig ne sérüljön meg.


Így ugyanis a hűtőkörben található hűtőközeg és a kompresszorban lévő olaj nem kerülhet ki a környezetbe.

Helyette az önkormányzatoknál, a kereskedőknél vagy a Mielénél hivatalosan kijelölt, az elektromos és elektronikus készülékek ingyenes leadására és hasznosítására szolgáló gyűjtő- és visszavételi

helyeket használja. Az esetlegesen az ártalmatlanítani kívánt régi készüléken maradt személyes adatok törléséért törvényileg ön felel. Önnek törvényi kötelessége, hogy a készülék által nem szorosra körülzárt, roncsolás nélkül kivehető elhasznált elemeket és akkumulátorokat, valamint lámpákat roncsolás nélkül vegye ki. Vigye el ezeket egy megfelelő gyűjtőhelyre, ahol ingyenesen leadhatja őket. Gondoskodjon arról, hogy a régi készülékét az elszállításig gyermekek elől biztosan elzárt helyen tárolják.

Így takaríthat meg energiát ...

- Felállítási hely** A hűtőszekrénynek magasabb környezeti hőmérséklet esetén gyakrabban kell hűtenie, így több energiát fogyaszt. Ezért:
- A hűtőszekrényt jól szellőző helyiségben állítsa fel.
 - Ne állítsa a hűtőszekrényt hőforrás (fűtőtest, tűzhely) mellé.
 - Védje a hűtőszekrényt a közvetlen napsugárzástól.
 - Gondoskodjon a 20 °C körüli ideális környezeti hőmérsékletről.
 - Tartsa szabadon és rendszeresen portalanítsa a szellőzőnyílásokat.
- Hőmérséklet-beállítás** Minél alacsonyabb a beállított hőmérséklet, annál magasabb az energiafogyasztás. A következő beállítások ajánlhatók:
- Hűtőzóna 4–5 °C.
 - Fagyasztózóna -18 °C
- Használat** A bevitt hő és az akadályozott levegőkeringés miatt növekszik az energiafogyasztás. Ezért:
- mindig csak a lehető legrövidebb időre nyissa ki a készülékajtót /-kat. Az élelmiszerek megfelelő szortírozása segít a tájékozódásban,
 - nyitás után teljesen csukja be a készülékajtót/-kat,
 - a meleg ételeket és italokat hagyja kihűlni, mielőtt azokat a hűtőszekrénybe helyezi,
 - az élelmiszert jól becsomagolva vagy jól letakarva helyezze be,
 - a fiókokat ne rakja meg túlságosan, hogy a levegő keringeni tudjon,
 - Az élelmiszer behelyezésekor ügyeljen arra, hogy a hátfaltól távolságot tartson.
 - A fagyasztott élelmiszert a felolvasztáshoz helyezze a hűtőzónába.
 - Az élelmiszerek behelyezésekor ügyeljen arra, hogy a hűtőzóna szellőzőrészeit ne takarja el.

 A beépítést a szerelési útmutató utasításainak megfelelően végezze el (lásd a QR-kódot).



Cikkszám: 12616290 - KFMC 3844 R/L




Cikkszám 12616340 - KFMC 3844 FD

Nyomatott szerelési útmutató rendelése

A Mielőttől ingyenesen megrendelheti a nyomtatott szerelési útmutatót.

A Miele elérhetőségei megtalálhatók jelen dokumentum végén. Adja meg a típustáblán található modellazonosítót és sorozatszámot.

A hűtőszekrény rögzítése a fülkébe

 Károsodás- és sérülésveszély az eldőlt hűtőszekrény miatt.

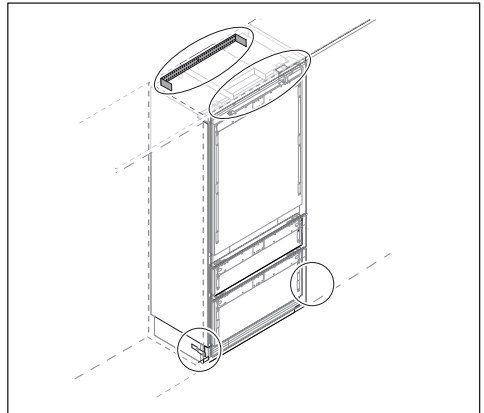
A hűtőszekrény nehéz, és nyitott készülékajtónál könnyen előredőlhet.

Tartsa csukva a készülékajtót/készülékajtókat, amíg a hűtőszekrényt be nem építették.

Csavarozza a beépítőfülkét többször erősen a mögötte és/vagy felette lévő falhoz.

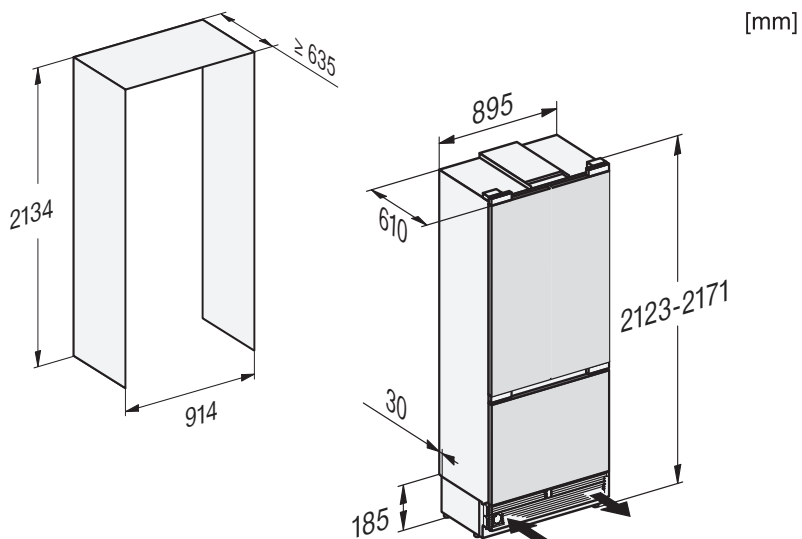
Fontos, hogy a hűtőszekrényt a mellékelt dőlésgátló konzol segítségével a beépítési útmutatónak megfelelően rögzítse a beépítőfülkében.

Ez az egyetlen módja annak, hogy megakadályozza a hűtőszekrény felborulását.




Telepítés

Beépítési méretek




Felállítási hely

 A hőleadó készülékek tüzet és károkat okozhatnak.

A hőleadó készülékek meggyulladhatnak, és meggyújthatják a hűtőszekrényt.


A hálózati csatlakozóvezetékeknek nem szabad érintkeznie hőforrásokkal.

A hűtőszekrényt nem szabad főzőlap alá beépíteni.

 A nyílt láng égés és károsodás veszélyével jár.

A nyílt láng meggyújthatja a hűtőkészüléket.

Tartsa távol a nyílt lángot, pl. gyertyát a hűtőkészüléktől.

 Tűz- és kárveszély a szakszerűtlen felállítás miatt.

Ha a hálózati csatlakozó és a csatlakozókábel érintkezik a hűtőszekrény hátoldalával, akkor hálózati csatlakozót és a csatlakozókábelt a rezgések károsíthatják, ami rövidzárlatot okozhat.

A hálózati csatlakozó vagy a csatlakozókábel nem érintkezhet a hűtőszekrényrel.


A hálózati csatlakozókábeleket nem szabad becsípni vagy megsérteni.

Ne csatlakoztasson más készülékeket a hűtőszekrény hátoldalán lévő hálózati csatlakozókra.

Ne helyezzen el és ne üzemeltessen elosztókat vagy elosztósorokat, illetve egyéb elektronikus készülékeket (pl. halogéntranszformátorokat) a készülék hátsó részén.

Egy száraz, jól szellőző helyiség megfelelő.

Csak olyan stabil, derékszögű és vízszintes beépítő szekrénybe szerelje be a hűtőszekrényt, amely vízszintes és sík padlón áll.

 A magas páratartalom károsodást okozhat.

Magas páratartalom esetén kondenzvíz csapódhat le a hűtőszekrény külső felületein.

Ez a kondenzvíz a készülék külső falainak rozsdásodását okozhatja.

A hűtőszekrényt jól szellőző, száraz és/vagy klimatizált helyiségben helyezze el.

A készülék beszerelése/felállítása után bizonyosodjon meg arról, hogy a készülékajtó/készülékajtók jól zár(nak), és a hűtőszekrény beszerelése/felállítása megfelel az itt leírtaknak. A megadott szellőzőnyílásokat feltétlenül be kell tartani.

A készülék felállítási helyének kiválasztásakor vegye figyelembe, hogy a hűtőszekrény energiafogyasztása nő, amennyiben azt fűtés, tűzhely vagy egyéb hőforrás közvetlen közelében állítják fel. Kerülje a közvetlen napsugárzást. A magasabb környezeti hőmérsékletek növelik az energiafogyasztást, mivel a kompresszor tovább működik.

Ha elkerülhetetlen a hőforrás közelében történő felállítás, akkor tartsa be a következő minimális távolságokat a hőforrástól:

- legalább 3 cm az elektromos vagy gáztűzhelytől
- legalább 30 cm az olaj- vagy szénkályháktól.

Ha ezek a minimális távolságok nem teljesülnek, a hűtőszekrény és a hőforrás közé egy lemezt kell felszerelni a szigetelés biztosítása érdekében.

Telepítés

Klímaosztály

A hűtőszekrényt egy meghatározott klímaosztályra (környezeti hőmérséklet-tartományra) méretezték, amelynek a határértékeit be kell tartani.

Alacsonyabb környezeti hőmérséklet esetén a kompresszor ritkábban kapcsol be. Ez a hűtőszekrényben a hőmérsékletek megemelkedéséhez, és ebből adódó károkhoz vezethet.


A klímaosztály a hűtőszekrény belső térében lévő típus táblán látható.

Klímaosztály	Környezeti hőmérséklet
SN	10 és 32 °C között
N	16 és 32 °C között
ST	16 és 38 °C között
T	16 és 43 °C között
SN-ST	10 és 38 °C között
SN-T	10 és 43 °C között

Ha az SN klímaosztályú hűtőszekrényeket alacsonyabb környezeti hőmérsékleten (+5 °C-ig) üzemeltetik, a kifogástalan működés továbbra is biztosított.

Beépítés előtt

Sérült hűtőszekrényt ne állítson fel.

 A padló sérülésének veszélye áll fenn a terhelés miatt.

A hűtőszekrény mozgatása a padló károsodását okozhatja.

Érzékeny padlófelületen óvatosan mozgassa a hűtőszekrényt.

A fülke aljzatának terhelhetősége

A hűtőszekrény biztonságos felállításához és a funkciók biztosításához a fülke aljzatának simának és vízszintesnek kell lennie.

A fülke aljzatának kemény, merev anyagból kell lennie.

A teljesen feltöltött hűtőszekrény nagy tömege miatt rendkívül stabil alagra van szükség. Kérdezzen meg egy építész vagy egy építőipari szakértőt.

Egy teljesen feltöltött hűtőszekrény tömege megközelítőleg:

KFMC 3844 R/L	525 kg
KFMC 3844 FD	578 kg


Side-by-Side felállítás

Az ön hűtőszekrényre egy további hűtőszekrényrel egymás mellé is telepíthető, mivel az oldalfalai integrált fűtéssel vannak felszerelve.

Tanács: Érdeklődjön a szakkereskedőjénél, hogy a hűtőszekrényre milyen kombinációkban állítható fel.

A Side-by-Side szerelőkészletet a Miele Ügyfélszolgálatán vagy Miele szakkereskedőjénél szerezheti be.

Szellőzés és légelvezetés

 Tűz- és kárveszély a nem megfelelő szellőzés miatt.

Ha a hűtőszekrény nincs megfelelően szellőztetve, a kompresszor gyakrabban indul be és hosszabb ideig működik. Ez megnövekedett energiafogyasztáshoz és a kompresszor magasabb üzemi hőmérsékletéhez vezet. Ez a hűtőszekrény károsodását eredményezheti.

Ügyeljen a hűtőszekrény megfelelő szellőzésére:


Mindig tartsa be a szellőzőnyílásokra vonatkozó előírásokat.

A szellőzőnyílásokat nem szabad letakarni vagy eltorlaszolni.

Rendszeresen tisztítsa meg a szellőzők területét a por és a szennyeződések eltávolítása érdekében.

A hűtőszekrény hátfalán felmelegszik a levegő. Ezért a beépítőszekrénynek olyannak kell lennie, hogy a levegő akadálytalan be- és kijutása garantált legyen.

Ajtónyitási irány cseréje

 Az ajtónyitási irány cseréje károsodásokat és sérüléseket okozhat.


Az ajtónyitási irány saját kezű cseréje károsodásokhoz és sérülésekhez vezethet.

A hűtőkészüléket rögzített ajtózsánérral szállítják. Az ajtónyitási irány cseréjét semmilyen körülmények között ne végezze el egyedül.

Amennyiben az ajtónyitási irány cseréje szükséges, hívja az ügyfélszolgálatot.


Biztonsági utasítások a frissvíz-csatlakozáshoz

Végezze el a frissvíz-csatlakozást a szerelési útmutatóban foglaltak szerint.


 Sérülés és károsodás veszélye a frissvíz-csatlakozás szakszerűtlen bekötése miatt.

A frissvíz-csatlakozás szakszerűtlen bekötése személyi sérülést és/vagy anyagi károkat okozhat.

A frissvíz-csatlakozás bekötését csak képzett szakember készítheti el.

 Válassza le a hűtőszekrényt az elektromos hálózatról, mielőtt azt a frissvíz-vezetékre csatlakoztatná.

Zárja el a vízbevezetést, mielőtt a hűtőszekrényt a frissvíz-vezetékre csatlakoztatja.

 A szennyezett víz veszélyeztetheti az egészségét, és károkat okozhat. A befolyó vízminőségnek meg kell felelnie azon ország ivóvízről szóló rendelkezésnek, amelyben a hűtőkészülék üzemelteti.

Csatlakoztassa a hűtőkészüléket az ivóvíz-ellátásra.

A hűtőszekrény megfelel az IEC 61770 és az EN 61770 szabványok követelményeinek.

A vízcsatlakozásra való bekötést az adott ország érvényes előírásai szerint kell elvégezni. A hűtőszekrényhez való vízbevezetésre használt valamennyi készüléknek és berendezésnek meg kell felelnie a vonatkozó nemzeti előírásoknak.

Telepítés

A hűtőszekrény vízbevezetése

A hűtőszekrény vízbevezetésének egy hidegvíz-csővön keresztül kell történnie, amely

- közvetlenül a frissvíz-ellátásra van csatlakoztatva, hogy így biztosított legyen a víz keringése a hidegvíz-vezetékben.

Kerülje az olyan vízbevezetést, amelyben pang a víz. A vízbevezetésben pangó víz ronthatja a víz és a jégkockák ízét.

- megfelel az üzemi nyomásnak.
- megfelel a higiéniai előírásoknak.

A víznyomásnak 200 kPa és 800 kPa (2 bar és 8 bar) között kell lennie.


A vezetékben lévő túl nagy víznyomás károsodásokat okozhat a hűtőszekrényben.

Ha a víznyomás a csőben meghaladja a 800 kPa (8 bar) értéket, szereljen be nyomáscsökkentő szelepet.

Ha nem ismeri a víznyomás értékét, forduljon vízvezeték-szerelőhöz.

A vízvezeték és a ház vízcsatlakozása közé elzárószelepet kell elhelyezni, hogy szükség esetén a vízbevezetés megszakítható legyen.

Ügyeljen arra, hogy az elzárószelep a hűtőszekrény beépített állapotában is hozzáférhető legyen.

 A jégkockakészítő sérülésének veszélye.

Ha a vízbevezetés megszakad, miközben a jégkockakészítő be van kapcsolva, az elektronika károsodhat. A vízbevezető cső is befagyhat.

Kapcsolja ki a jégkockakészítőt, ha a vízbevezetést felfüggeszti (pl. ha elutazik).

Vízszűrő

A vízrendszer csak akkor működik, ha a hűtőszekrénybe vízszűrő van beépítve.



A hűtőszekrényt vízszűrővel (**szítaszűrővel**) szállítjuk, ami a vezetékes vizet szűri a jégkockák elkészítéséhez.

A **szítaszűrő** a lebegő részecskéket szűri ki a vezetékes vízből, a baktériumokat vagy a mikrobákat nem.

A **szítaszűrőt** nem kell cserélni. A jégkockák tökéletes minősége érdekében fontos, hogy a **szítaszűrőt** rendszeresen tisztítsa. A kijelzőn megjelenik egy felhívás.

A hűtőszekrénybe telepített **szítaszűrő** egy **aktívszén szűrőre** cserélhető. Az **aktívszén szűrőt** a **szítaszűrővel** ellentétben nem kell tisztítani, de kb. háromévente cserélni kell.

Az **aktívszén szűrő** kiszűri a klórt és más íz- és illatrontó anyagokat a vezetékes vízből.

Ha **szítaszűrő** helyett **aktívszén szűrőt** szeretne használni, akkor ezt a(z)
≡ ▶  Beállítások ▶  Készülékfunkció ▶ Szűrő kezelés ▶ Szűrőtípus alatt kell beállítania.

Új **aktívszén szűrőket** a Miele Ügyfélszolgálatán, Miele szakkereskedőjénél vagy az interneten szerezhethet be.

Kizárólag eredeti Miele tartozékokat használjon. Más alkatrészek fel- vagy beszerelése esetén a garanciára, jóállásra és/vagy termékfelelősségre vonatkozó igények érvényüket veszítik.

Az aktívszén szűrő cseréje (utólag vásárolható tartozék)

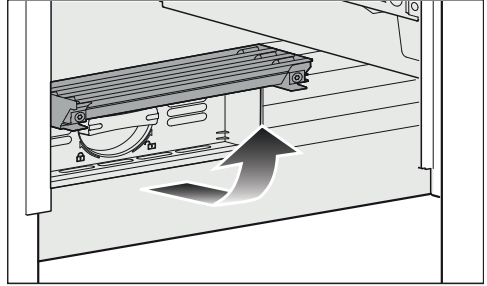
A rendszerben lévő levegő hatására a víz és a szűrőbetét az eltávolításkor nagy lendülettel kilőhet. Ezért rendkívül óvatosan járjon el az aktívszén szűrő cseréjekor.

Az aktívszén szűrőt az elkészített jégkockák mennyiségétől függően kb. hat havonta kell cserélni. A kijelzőn megjelenik egy felszólítás.

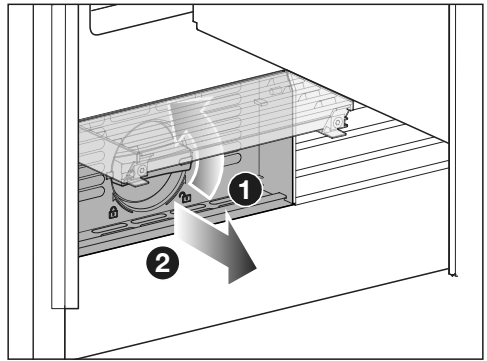
Ha az elmúlt hetekben vagy hónapokban alig használta a hűtőszekrényt vagy a jégkockakészítőt, vagy ha a jégkockáknak kellemetlen szaguk van, cserélje ki az aktívszén szűrőt.

Kérjük, vegye figyelembe a következőt:

- Ha külső vízszűrőt szerelt be a háztartási hálózatba, akkor aktívszén szűrő helyett használja az előre beszerelt szitaszűrőt.
- Miután behelyezte az új vízszűrőt (szitaszűrőt vagy aktívszén szűrőt), dobjon ki minden jégkockát, amit a készülék vízszűrő cseréje utáni 24 órában készít.

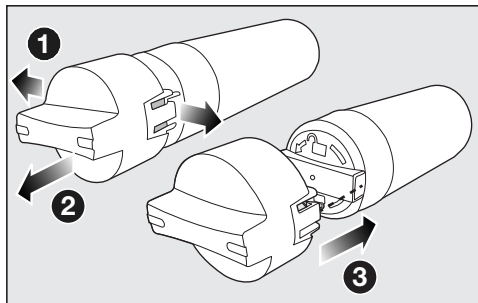


- Hajtsa fel a hűtőszekrény alján lévő burkolatot.



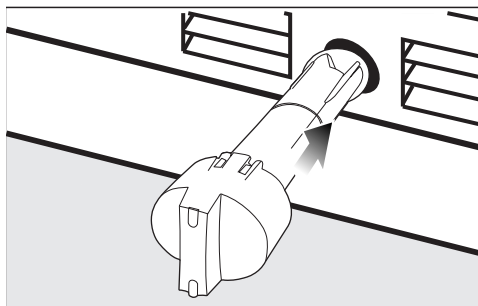
- Fordítsa a szűrőbetétet 90°-kal az óramutató járásával ellentétes irányban függőleges helyzetbe ①, és **óvatosan** húzza ki a szűrőbetétet ②. Vigyázat! A szűrőbetét nyomás alatt állhat.
- Távolítsa el az új szűrőbetét védőkupakját.

Telepítés

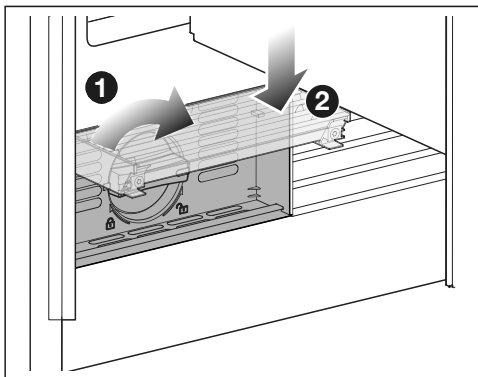


- Lazítsa meg a fedelet a használt szűrőbetéten ①, és vegye le a fedelet ②.
- Pattintsa a fedelet az új szűrőbetétre ③.
- Ürítse ki a használt szűrőbetétet.

Tanács: A használt szűrőbetétet kidobhatja a háztartási szemétbe.



- Tolja az új szűrőbetétet ütközésig a szűrőnyílásba, a fedélnek függőlegesen kell állnia.



- Fordítsa a szűrőbetétet 90°-kal az óramutató járásával megegyező irányba ütközésig, vízszintes helyzetbe ①.

⚠ A kiömlő víz kárt okozhat.

Ha a szűrőbetét nem megfelelően van behelyezve, fennáll a veszély, hogy a víz kifolyik a hűtőszekrényből. Az új szűrőbetét behelyezésekor győződjön meg arról, hogy a szűrőbetétet a jelölésig elfordította.

- Hajtsa le a burkolatot ②.

Az aktívszén szűrő cseréje után a szűrő-kijelzőt vissza kell állítani. A kijelzőn megjelenik egy felszólítás.

Miután behelyezte az új aktívszén szűrőt, dobjon ki minden jégkockát, amit a készülék a vízszűrő cseréjét követő 24 órán belül készít.

Elektromos csatlakozás

A hűtőkészülék csak a mellékelt csatlakozóvezetékekkel csatlakoztatható egy védőérintkezős aljzathoz.


Úgy állítsa fel a hűtőkészüléket, hogy a dugaszolóaljzat szabadon hozzáférhető legyen. Ha a csatlakozóaljzat nem sza-

badon hozzáférhető, akkor gondoskodjon arról, hogy hálózati oldalról minden pólusnál legyen megszakító berendezés.



A túlmelegedés tüzet okozhat. A hűtőkészülék elosztókkal és hosszszabítókábelekkel való üzemeltetése a kábelek túlterheléséhez vezethet. Biztonsági okokból ne használjon elosztókat és hosszabbító kábeleket.

Az elektromos hálózatnak a VDE 0100 szerinti kialakításúnak kell lennie.

Biztonsági okokból az otthoni hálózatban a hűtőkészülék elektromos csatlakoztatására szolgáló körön  típusú hiábaáram-védőkapcsoló (FI relé, ÉV relé) használatát javasoljuk.

Sérült csatlakozókábelt csak ugyanolyan típusú speciális csatlakozókábellel szabad helyettesíteni (a Miele Ügyfélszolgálatán kapható). Biztonsági okokból a cserét csak a Miele Ügyfélszolgálat vagy egy megfelelően képzett szakember végezheti el.

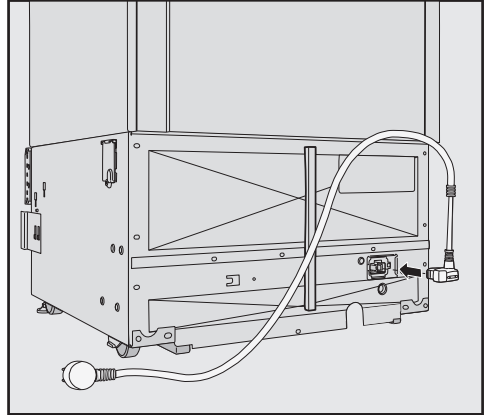
A névleges teljesítményfelvételtől és a megfelelő biztosítékról ez a használati útmutató vagy a típustábla ad felvilágosítást. Ezeket az adatokat vesse össze a helyszíni elektromos csatlakozás paramétereivel. Kétség esetén kérdezzen meg egy elektrotechnikai szakembert.

Önálló vagy a hálózattal nem szinkronban álló energiaellátó rendszeren időszakos vagy folyamatos üzemeltetés (például szigetálózatok, biztonsági tartalékrendszerek) lehetséges. Az üzemeltetés feltétele, hogy az energiaellátó rendszer megfeleljen az EN 50160 vagy hasonló szabvány előírásainak.

A házi elosztórendszerrel és ezzel a Miele termékkel kapcsolatban előírt óvintézkedéseket a működést és a működési módot tekintve sziget üzem-

ben vagy a hálózattal nem szinkronban álló üzem esetén is biztosítani kell, illetve azonos intézkedésekkel kell helyettesíteni a telepítésnél. Mint például a VDE-AR-E 2510-2 aktuális kiadványában leírtak szerint.

A hűtőkészülék csatlakoztatása



- Dugja be a készülék csatlakozóját a hűtőkészülék hátoldalán.

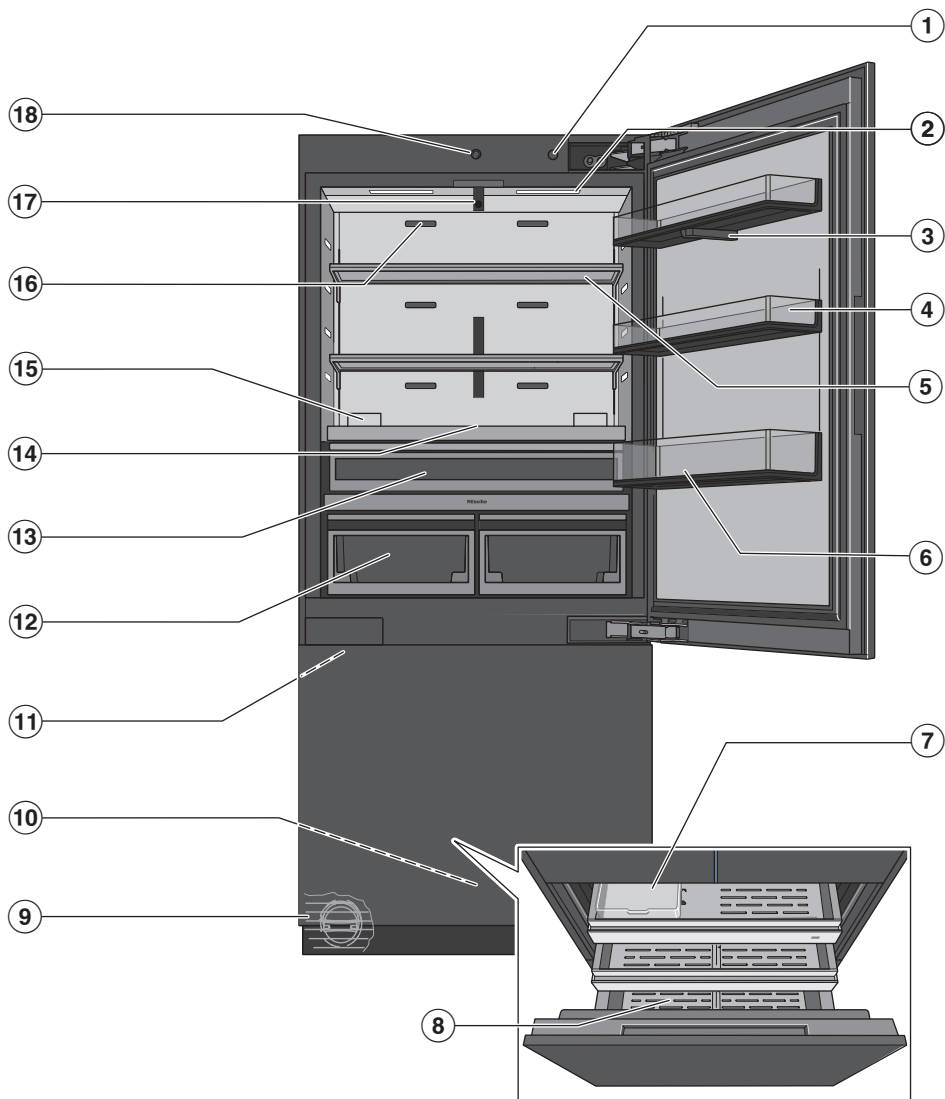
Ügyeljen arra, hogy a csatlakozó megfelelően bekattanjon.

- Dugja be a hűtőkészülék hálózati csatlakozóját a dugaszoló aljzatba.

A hűtőkészülék most már csatlakoztatva van az elektromos hálózathoz.

Áttekintés

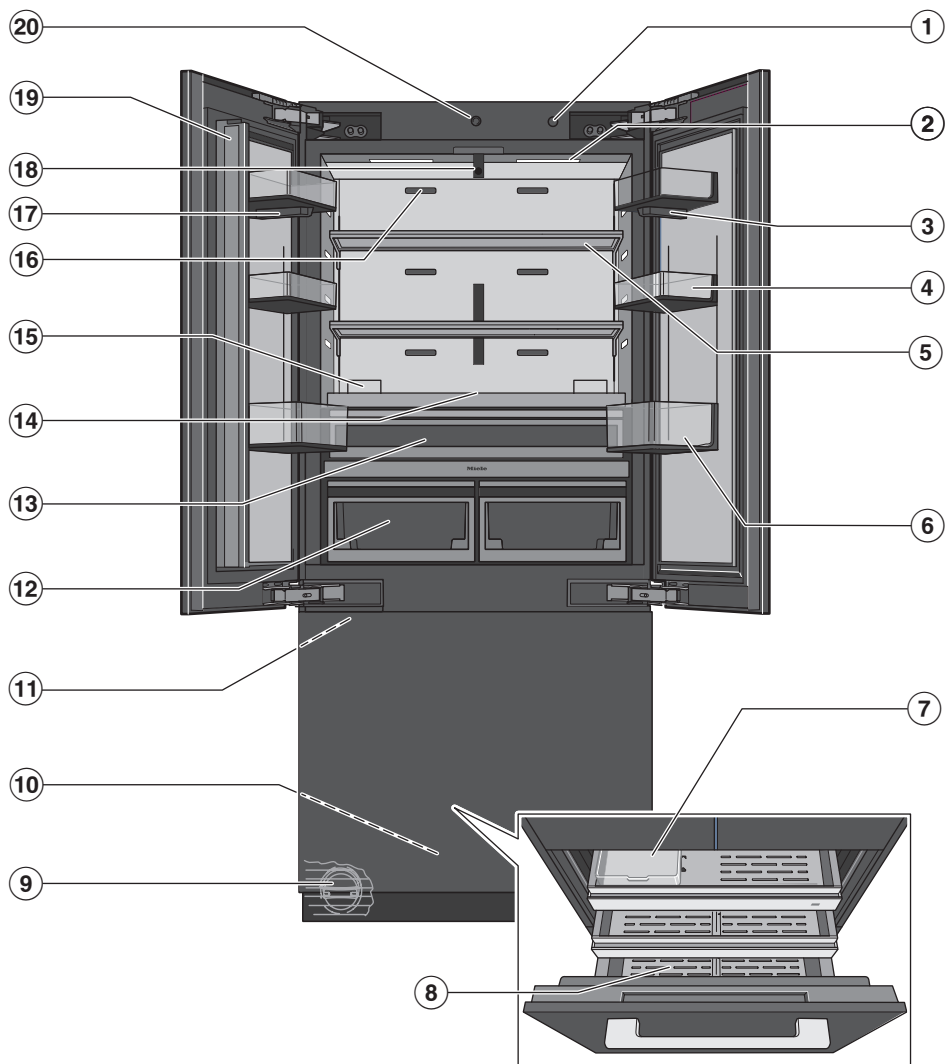
Az ön KFMC 3844 R/L hűtőszekrénye



- ① Be-/kikapcsoló
- ② Belső világítás (SmartLight):
A belső világítás alkalmazkodik a környezet fényviszonyaihoz.
- ③ Kamera (FoodView):
A kamera képeket készít a hűtőzóna belsejéről.
- ④ Készülékajtóban található tároló
- ⑤ Rakodópolec
- ⑥ Gallonos tároló: Ide helyezze a nagy palackokat és tartályokat.
- ⑦ Jégkockatartó
- ⑧ Fagyasztófiók: Itt tárolja a nagy méretű fagyasztott élelmiszereket.
- ⑨ Vízsűrő
- ⑩ Automatikus ajtónyitó – fagyasztózóna (Push2open)
A készülékajtó automatikusan kinyílik, ha a fagyasztózóna készülékajtóját enyhén megnyomja.
- ⑪ Jégkockakészítő (IceMaker)
- ⑫ MasterFresh Pro fiókok:
Gyümölcsök, zöldségek, tejtermékek, húсок és halak tárolhatók itt:
0 °C és ideális páratartalom mellett.
- ⑬ DailyFresh ExtraCool fiók:
Itt tárolhatja a könnyen romlandó élelmiszereket alacsony hőmérsékleten.
- ⑭ Kijelző
- ⑮ Tartó a szagszűrők számára (AirClean rendszer)
- ⑯ Szellőzőrések:
Ha élelmiszert helyez a hűtőzónába, győződjön meg róla, hogy a szellőzőrések nincsenek letakarva.
- ⑰ 2 kamera (FoodView):
A kamerák képeket készítenek a készülékajtóban található tárolókról és a MasterFresh Pro fiókokról.
- ⑱ Automatikus ajtónyitó hűtőzóna (Push2open)
A készülék ajtaja automatikusan kinyílik, ha a hűtőzóna készülékajtóját enyhén megnyomja.

Áttekintés

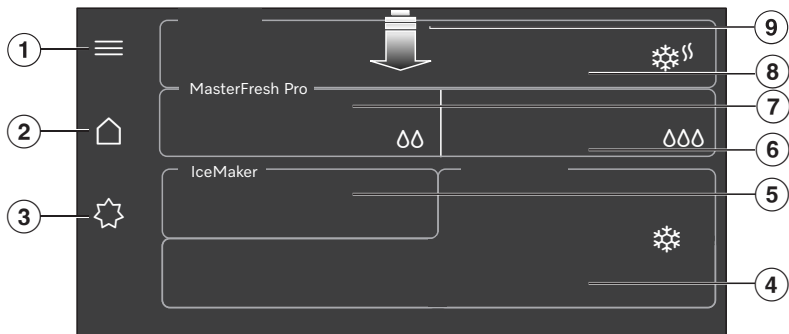
Az ön KFMC 3844 FD hűtőszekrényre



- ① Be-/kikapcsoló
- ② Belső világítás (SmartLight):
A belső világítás alkalmazkodik a környezet fényviszonyaihoz.
- ③ Kamera (FoodView):
A kamera képeket készít a hűtőzóna belsejéről.
- ④ Készülékajtóban található tároló
- ⑤ Rakodópolec
- ⑥ Gallonos tároló: Ide helyezze a nagy palackokat és tartályokat.
- ⑦ Jégkockatartó
- ⑧ Fagyasztófiók: Itt tárolja a nagy méretű fagyasztott élelmiszereket.
- ⑨ Vízsűrő
- ⑩ Automatikus ajtónyitó – fagyasztózóna (Push2open)
A készülékajtó automatikusan kinyílik, ha a fagyasztózóna készülékajtóját enyhén megnyomja.
- ⑪ Jégkockakészítő (IceMaker)
- ⑫ MasterFresh Pro fiókok:
Gyümölcsök, zöldségek, tejtermékek, húsok és halak tárolhatók itt:
0 °C és ideális páratartalom mellett.
- ⑬ DailyFresh ExtraCool fiók:
Itt tárolhatja a könnyen romlandó élelmiszereket alacsony hőmérsékleten.
- ⑭ Kijelző
- ⑮ Tartó a szagszűrők számára (AirClean rendszer)
- ⑯ Szellőzőrések:
Ha élelmiszert helyez a hűtőzónába, győződjön meg róla, hogy a szellőzőrések nincsenek letakarva.
- ⑰ Kamera (FoodView):
A kamera képeket készít a hűtőzóna belsejéről.
- ⑱ 2 kamera (FoodView):
A kamerák képeket készítenek a készülékajtóban található tárolókról és a MasterFresh Pro fiókokról.
- ⑲ Beépített fűtéssel ellátott ajtósín (kondenzvízvédelem)
- ⑳ Automatikus ajtónyitó hűtőzóna (Push2open)
A készülék ajtaja automatikusan kinyílik, ha a hűtőzóna készülékajtóját enyhén megnyomja.

Áttekintés









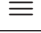







Főmenü a kijelzőn KFMC 3844 R/L, KFMC 3844 FD



- ① Beállítások végrehajtása, szűrőszintek (*Vízszűrő, AirClean System*) ellenőrzése, *Hírek és Tippek* megnyitása (pl. hogyan kell behelyezni, kicserélni vagy regenerálni a következőt: *AirClean System* vagy kicserélni vagy tisztítani a következőt: *Vízszűrő*)
- ② Főmenü
- ③ A következő funkciók be- és kikapcsolása: *Standard, Eco-mód, Sabbat-mód* és *Szabadság üz.mód*
- ④ A kívánt hőmérséklet kijelzése a következőhöz: *Fagyasztózána*, A hőmérséklet beállításai, a SuperFrost ❄️ funkció be- és kikapcsolása
- ⑤ A jégkockakészítő be- és kikapcsolása, a QuickIce funkció be- és kikapcsolása
- ⑥ A beállítások megjelenítése és kiválasztása a jobb oldali MasterFresh Pro fiókban
- ⑦ A beállítások megjelenítése és kiválasztása a bal oldali MasterFresh Pro fiókban
- ⑧ A kívánt hőmérséklet kijelzése a következőhöz: *Hűtőzána*, A hőmérséklet beállításai, a SuperCool&AirClean ❄️🌬️ funkció be- és kikapcsolása
- ⑨ Legördülő menü a különböző funkciók gyors hozzáféréseivel (pl. szűrő állapotának ellenőrzése (*Vízszűrő, AirClean System*), *Billentyűzár* be- és kikapcsolása)

Szimbólumok a kijelzőn

A kijelzőn különböző szimbólumok jelennek meg.

	lásd használati útmutató
	Utolsó karakter törlése
	Továbblépés
	Visszalépés
	OK
	Átvétel
	Vissza
	Ablak bezárása
	Menü
	Kedvencek
	Információk
	Információ
	Felbukkanó menü
	Szerkesztés
	Törlés
	A folyamat sikeresen lezárult

Kezelési elv

Navigálás a kijelzőn


A hűtőszekrény kijelzője a hűtőszekrény különböző hűtési tartományait/funkcióit mutatja.

A kijelzőt megkarcolhatják hegyes vagy éles tárgyak, mint pl. tollak.
A kijelzőt csak ujjal érintse meg.

- A beállítások elvégzéséhez érintse meg a kívánt hűtési tartományt, vagy a kívánt funkciót a kijelzőn.

Megnyílik egy alsó rész, vagy a funkciót közvetlenül a funkció színes kiemelésével lehet kiválasztani.

- A további funkciók megjelenítéséhez mozgassa az ujját a kijelzőn a kívánt irányba.

Ha megérinti a(z)  opciót, hasznos információkat kap a kiválasztott funkcióról.

Kilépés a menüszintből

Ön egy menüben van éppen.

- A menütől függően válassza ki a **X Ablak bezárása** vagy **↶ Vissza** lehetőséget.

Megjelenik a magasabb szintű menü.


Paraméter beállítása

A paramétereket be- és kikapcsolhatja, vagy beállíthatja őket egy skála segítségével (pl. hőmérséklet).

Paraméterek kiválasztása vagy kijelölésének megszüntetése

A bekapcsolt paraméterek színesen vannak kiemelve.

- Érintse meg azt a paramétert, amelyet ki akar választani, vagy amelynek kijelölését meg akarja szüntetni.

- Hagyja jóvá a(z)  OK gombbal.

A paraméter elmentésre kerül.

Áttekintés

Paraméter módosítása a skálán keresztül

- Válassza ki azt a paramétert, amelyet módosítani szeretne.
- Csúsztassa a skálát balra vagy jobbra, amíg a kívánt érték meg nem jelenik.
- Hagyja jóvá a(z) ✓ OK gombbal.

Az érték elmentésre kerül.

A felbukkanó menü megjelenítése

Egyes menükben megjeleníthet egy felbukkanó menüt. Ezzel pl. a kedvenceket átnevezheti vagy áthelyezheti.

- A felbukkanó menü megnyitásához tartson hosszan nyomva pl. egy kedvencet, vagy válassza a ☺ *Felbukkanó menüt*-t.
- Végezze el a kívánt módosítást.
- A felbukkanó menü bezárásához válassza a következőt: ✕ *ablak bezárása*.

Legördülő menü megjelenítése

A legördülő menü gyors hozzáférést biztosít bizonyos funkciókhoz, például a hálózati kapcsolat vagy a billentyűzár be- és kikapcsolásához. A legördülő menü segítségével szűrőállapotokat és üzeneteket is előhívhat.

- Húzza ki a legördülő menüt a kijelző felső széléről.
- Válassza ki a kívánt funkciót.

A kiválasztott funkció fehérrel van kiemelve.

- A legördülő menü bezárásához érintse meg a(z) ✕ *Ablak bezárása* lehetőséget.

Hálózatba kapcsolás

A hűtőszekrény integrált Wi-Fi-modullal van felszerelve. A Wi-Fi-modul lehetővé teszi a hálózati kapcsolatot az otthoni hálózattal, valamint a Miele App használatát egy mobil végkészüléken.

Ha a hűtőszekrény Wi-Fi-n keresztül csatlakozik, a kapcsolat minden egyes bekapcsoláskor automatikusan újra létrejön.

Gondoskodjon arról, hogy a hűtőszekrény felállítási helyén a Wi-Fi-hálózat jelerőssége megfelelő legyen.

A hűtőszekrény Wi-Fi-hálózathoz való csatlakoztatásával megnövekszik az energiafogyasztás.

Smart Extrák a Miele App-on keresztül*

A Miele App-on keresztül történő hálózatba kapcsolás számos Smart Extrát tesz elérhetővé, többek között a következőket:

- Állapotinformációk lekérdezése
- További hasznos funkciók használata
- A hűtőszekrény naprakészen tartása a Miele legújabb fejlesztéseivel, szoftverfrissítések segítségével

A Smart Extrákkal kapcsolatos további részleteket a Miele weboldalán, az Apple App Store®-ban vagy a Google Play Áruház™-ban találja.


* A Miele & Cie. KG kiegészítő digitális szolgáltatása. A funkciók köre a modelltől és az országtól függően változhat. A Miele App-ban a Miele digitális termékeire és szolgáltatásaira vonatkozó Általános Szerződési Feltételeket és Adatvédelmi Szabályzatot kell elfogadnia. A Miele fenntartja a jogot, hogy a digitális ajánlatokat bármikor megváltottassa vagy megszüntesse.


Belső világítás (SmartLight)

Az ön hűtőszekrénye automatikus belső világítással rendelkezik. A hűtőzóna automatikus belső világítása automatikusan alkalmazkodik a környezet fényviszonyaihoz.


A kamerák megfelelő működéséhez a belső világítást **maximális fényerőre** kell beállítani.

Ha az **automatikus** belső világítás be van kapcsolva, előfordulhat, hogy a belső világítás intenzitása nem elegendő a tökéletes kameraképek elkészítéséhez.


Ebben az esetben **kapcsolja ki** a belső világítást: ≡ ▶  *Beállítások* ▶ *Készülékfunkció* ▶ *Belső világítás* ▶ *Automatikus*.



Ezután állítsa a csúszkát kézzel a **maximális fényerőre** .


SuperCool&AirClean

Ha a SuperCool&AirClean  funkció be van kapcsolva, a **hűtőzóna** hőmérséklete **2 °C**-ra csökken.

Válassza ezt a funkciót, ha nagy mennyiségű, frissen betárolt élelmiszert vagy italt szeretne gyorsan lehűteni.

Ha nagy mennyiségű frissen betárolt élelmiszert vagy italt szeretne gyorsan lehűteni, a SuperCool&AirClean  funkciót be kell kapcsolni, **mielőtt behelyezné** az élelmiszereket vagy italokat a készülékbe.

Tanács: Kapcsolja be ideiglenesen a SuperCool&AirClean funkciót , ha erősen szagos élelmiszereket tárol a hűtőzónában. A szagszűrők teljesítménye a SuperCool&AirClean  funkció aktiválásával fokozható, így a szagok a hűtőzónában még jobban csökkennek.

A SuperCool&AirClean  funkció kb. 6 óra után automatikusan kikapcsol.

Áttekintés

SuperFrost ❄️

Ha a SuperFrost ❄️ funkció be van kapcsolva, a **fagyasztózána** hőmérséklete **-30 °C**-ra csökken. Válassza ezt a funkciót a **2 kg vagy annál nagyobb súlyú** friss élelmiszerek lefagyasztása előtt, hogy az élelmiszer gyorsan átfagyjon, és így megőrizze tápértékét, vitamintartalmát, megjelenését és ízét.

Ezenkívül a *QuickIce* funkció aktiválódik, és a jégkocka előállítása felgyorsul.

A SuperFrost ❄️ funkciót kb. **négyhat órával a lefagyasztandó élelmiszer betárolása előtt** be kell kapcsolni.

A SuperFrost funkció ❄️ kb. 54 óra után automatikusan kikapcsol. A funkció kikapcsolásáig eltelt időtartam a frissen berakott élelmiszer mennyiségétől függ.

Ha nagy mennyiségű fagyasztott élelmiszert tesz be, és a fagyasztózána hőmérséklete megemelkedik, a(z) **Automat. SuperFreeze** funkció egy időre automatikusan bekapcsol.

Ideális esetben a fagyasztott élelmiszereket a fagyasztófiók jobb oldali részébe helyezze.

QuickIce

Ha a jégkockakészítő be van kapcsolva, kiválaszthatja a *QuickIce* funkciót.

A *QuickIce* funkció bekapcsolásával a jégkockák előállítása felgyorsul.

A **fagyasztózána**ban a hőmérséklet ennek során **-30 °C**-ra csökken.

A *QuickIce* funkció kb. 48 óra után automatikusan kikapcsol.

Szabadság üz.mód

Érdemes a(z) *Szabadság üz.mód* funkciót használni, ha például nyaralás alatt nem akarja teljesen kikapcsolni a hűtőzónát, vagy nincs szüksége nagy hűtőtelteljesítményre.


A hűtőzána így energiatakarékos módon üzemben marad.

Ha a(z) *Szabadság üz.mód* funkció be van kapcsolva,

- a hűtőzána és a MasterFresh Pro fiókok hőmérséklete 14 °C-ra van szabályozva.
- a DailyFresh ExtraCool-fiókban a hőmérséklet kb. 12 °C-ra emelkedik.
- a MasterFresh Pro fiókban nem lehet beállításokat végezni.
- a SuperCool&AirClean ❄️¹⁾ és SuperFrost ❄️ funkciók kikapcsolnak.
- a fagyasztózána továbbra is bekapcsolt állapotban marad a korábban beállított hőmérsékleten.
- a jégkockakészítő ideiglenesen kikapcsol.

Tanács: Ennél a közepes hűtőzána-hőmérsékletnél a nem könnyen romló élelmiszerek még egy ideig a hűtőszekrényben maradhatnak, amennyiben **be vannak csomagolva**.

Szag és penész sem képződik, mint ahogy az egy kikapcsolt hűtőzónánál, csukott készülékajtó esetén előfordulhat.


 A megromlott élelmiszer fogyasztása veszélyes az egészségre.

A hűtőzóna tartós 4 °C fok feletti hőmérséklete ronthatja az élelmiszerek eltarthatóságát és minőségét.

A(z) *Szabadság üz.mód* funkciót mindig csak meghatározott időre kapcsolja be.

Ilyenkor ne tartson érzékeny és könnyen romló élelmiszereket, például gyümölcsöt, zöldséget, halat, húst és tejtermékeket a hűtőben.


A(z) *Szabadság üz.mód* funkció kikapcsolása után tisztítsa meg a hűtőzónát, és regenerálja a szagszűrőket.

 A megromlott élelmiszer fogyasztása veszélyes az egészségre.

A hűtőzóna tartós 4 °C fok feletti hőmérséklete ronthatja az élelmiszerek eltarthatóságát és minőségét.

A(z) *Eco-mód* funkciót mindig csak egy meghatározott időre kapcsolja be.

Ilyenkor ne tartson érzékeny és könnyen romló élelmiszereket, például gyümölcsöt, zöldséget, halat, húst és tejtermékeket a hűtőben.

 A megromlott élelmiszer fogyasztása veszélyes az egészségre.

Az élelmiszerek tartós -18 °C feletti tárolása a fagyasztózáonában ronthatja eltarthatóságukat és minőségüket.

A(z) *Eco-mód* funkciót mindig csak meghatározott időre kapcsolja be.



Ügyeljen arra, hogy az élelmiszerek a fagyasztózáonában már jól át legyenek fagyasztva, amikor bekapcsolja a(z) *Eco-mód* funkciót.

Ne fagyasszon le új élelmiszert, miatt a(z) *Eco-mód* funkció be van kapcsolva.

Eco-mód

A(z) *Eco-mód* funkció akkor ajánlott, ha nincs szükség nagy hűtési teljesítményre sem a hűtő-, sem pedig a fagyasztózáonában. Az energiafogyasztás alacsonyabb, mint a normál üzemmódban.

Ha a(z) *Eco-mód* funkció be van kapcsolva,

- a hűtőzóna 6 °C-ra van szabályozva, míg a MasterFresh Pro fiókok hőmérséklete kb. 3 °C-ra emelkedik
- a Daily Fresh ExtraCool fiókban a hőmérséklet kb. 4 °C-ra emelkedik
- A fagyasztózáon -18 °C-os hőmérsékletre van beállítva
- a *QuickIce* funkció ki van kapcsolva
- a SuperCool&AirClean  és SuperFrost  funkciók ki vannak kapcsolva

Sabbat-mód

A hűtőszekrény a vallási szokások támogatása érdekében *Sabbat-mód* funkcióval rendelkezik.

A(z) *Sabbat-mód* funkció bekapcsolásakor a következők ideiglenesen kikapcsolnak:

- a belső világítás
- az összes hang- és optikai jelzés
- a kamerák: a Miele App-ban nem jönnek létre és nem jelennek meg kameraképek.
- emlékeztetők (pl. a vízszűrő cseréjére vagy tisztítására): a beállított időintervallum szünetel.
- az ajtóasszisztens (Push2open)
- minden más funkció, mint például a SuperFrost ❄️, SuperCool&AirClean ❄️^{sl} vagy a jégkockakészítő

Amíg a(z) *Sabbat-mód* funkció be van kapcsolva, addig nem tud semmilyen beállítást végezni a hűtőszekrényén – még a Miele App-on keresztül sem. Csak a *Sabbat-mód* funkciót lehet kikapcsolni.

Szagszűrő (AirClean System)

A(z) *AirClean System* szagszűrői semlegesítik a kellemetlen szagokat a hűtőzónában, és védik az élelmiszereket az esetleges szagátviteltől.

Tanács: Ha a hűtőzónában erős szagú élelmiszereket tárol, célszerű átmenetileg a SuperCool&AirClean funkciót ❄️^{sl} kiválasztani. A szagszűrők teljesítménye a SuperCool&AirClean funkció ❄️^{sl} aktiválásával fokozható, így a szagok a hűtőzónában még jobban csökkennek.

A(z) *AirClean System* szagszűrőit a sütőben vagy egy hasonló, sütőfunkcióval rendelkező háztartási készülékben lehet állandóan regenerálni, majd újra használni (a kijelzőn körülbelül 6 havonta megjelenik a regenerálásra vonatkozó felszólítás).

A szagszűrők kb. 5 alkalommal regenerálhatók, kb. 3 év elteltével a szagszűrőket új szagszűrőkre kell cserélni. Ehhez a kijelzőn megjelenik egy felszólítás.

A használt szagszűrőket a háztartási szeméttel együtt lehet ártalmatlanítani.


Új szagszűrőket a Miele Ügyfélszolgálatán, a Miele szakkereskedőjénél vagy a webshop-ban szerezhethet be (lásd „A Miele megismerése” fejezet, „Utólag vásárolható tartozékok” bekezdés).

Kamera (FoodView)

Az ön hűtőszekrénye több kamerával van felszerelve a hűtőzónában.

Minden alkalommal, amikor kinyitja és becsukja a hűtőzóna ajtaját, a kamerák képeket készítenek a hűtőzóna belsejéről és a készülékajtóban található tárolókról.

Minden alkalommal, amikor kinyit és bezár egy MasterFresh Pro fiókot, a kamera képeket készít az adott MasterFresh Pro fiók tartalmáról.

A hűtőszekrény használata közben előfordulhat, hogy a hűtőszekrényen kívüli felhasználókat, személyeket vagy helyiségeket a kamerák rögzítik, és ezek a Miele App képein megjelennek. A képek feldolgozása a Miele App-ban való rendelkezésre bocsátás céljából történik. Az adatfeldolgozással kapcsolatos információk itt találhatóak: ≡ ▶  *Beállítások* ▶ *Információk* ▶ *Jogi információk* ▶ *Nyílt forráskódú licenc* ▶ Miele ▶ *Kamera*: Miele .


Ajtó asszisztens Push2open

A(z) *Ajtó asszisztens* funkció segít a készülékajtó kinyitásában, ha a hűtőszekrény bútorfrontja fogantyú nélküli.

A készülékajtó közepének enyhe megnyomásával a készülékajtó automatikusan résnyire kinyílik. Ha ezután a készülékajtó 3 másodpercen belül nem nyílik ki teljesen, a készülékajtó ismét bezáródik.

A készülékajtó automatikus nyitása és zárása során a készülékajtót nem szabad kézzel kinyitni, tartani vagy bezárni.

Ideális esetben mindig nyissa ki teljesen a készülékajtót, mielőtt újra bezárná.

 Az ajtóasszisztens károsodásának veszélye a készülékajtó idő előtti nyitása és zárása miatt.

Ha idő előtt kinyitja vagy becsukja a készülékajtót, az ajtóasszisztens megsérülhet.

Ne zárja el a készülékajtót az automatikus nyitás során.

Ne húzza meg a készülékajtót, miközben a készülékajtó automatikusan nyílik.

Ne nyomja be a készülékajtót, amint a készülékajtó automatikusan résnyire kinyílt.

Ha a készülékajtót egyébként is bezárta, hagyja a készülékajtót 5 percig zárva. Az ajtóasszisztens átállítja magát.

Hőmérséklet-riasztás a fagyasztózónában

A hűtőkészülék hőmérsékleti riasztással van ellátva annak érdekében, hogy a hőmérséklet ne emelkedjen észrevétlenül a fagyasztózónában.

Ha a fagyasztózónában a hőmérséklet eléri a túl meleg hőmérsékleti tartományt, a kijelzőn megjelenik egy üzenet, és a kijelzőn megjelenik a legmelegebb hőmérséklet, ami előfordult. Továbbá egy figyelmeztető hangjelzés is megszólal, amíg a riasztást kiváltó állapot meg nem szűnik, vagy ki nem kapcsolják a figyelmeztető hangjelzést.


A hőmérséklet-riasztás kikapcsolása előtt állapítsa meg és hárítsa el a hőmérséklet-riasztás okát.

Az, hogy a készülék mikor tartja túl magasnak az adott hőmérséklet-tartományt, a beállított hőmérséklettől függ.

Áttekintés

Adott esetben hallható és látható jelzés kerül kiadásra az alábbi helyzetekben:

- Ha bekapcsolja a hűtőszekrényt, és a fagyasztózóna hőmérséklete nagy mértékben eltér a beállított hőmérséklettől.
- Ha fagyasztott élelmiszert válogat és vesz ki, közben a helyiségből túl sok meleg levegő áramlik be.
- Ha nagy mennyiségű élelmiszert fagyaszt le.
- Ön meleg élelmiszert fagyaszt le.
- Áramkimaradás történt.
- A hűtőszekrény meghibásodott.

 A megromlott élelmiszer fogyasztása veszélyes az egészségre.

Ha a hőmérséklet hosszabb ideig -18 °C -nál melegebb volt, a fagyasztott élelmiszer meg- vagy felolvadhat. Ezáltal az élelmiszerek eltarthatósága lerövidül.


Ellenőrizze, hogy a fagyasztott élelmiszer meg- vagy felolvadt-e. Ebben az esetben minél hamarabb fogyassza el ezeket az élelmiszereket, vagy pedig az ismételt lefagyasztás előtt dolgozza fel (főzze meg vagy süsse meg) őket.

Ajtóriasztás

A hűtőkészüléket ajtóriasztással szerelték fel a nyitva álló készülékajtónál fellépő energiavesztés elkerülése és a betárolt hűtőáru védelme érdekében.

Az ajtóriasztó megszólal, ha a készülékajtó hosszabb ideig nyitva marad.

Amint a készülékajtót becsukja, az ajtóriasztás elhallgat.

Az akusztikus ajtóriasztás kikapcsolható:  *Beállítások* ▶ *Általános* ▶ *Hangok* ▶ *Hangjelzések* .

A belső tér kialakítása

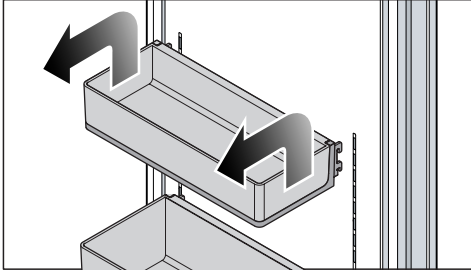
A nemesacél felületek karcra nagyon érzékenyek.

Legyen óvatos a hűtőszekrény készülékajtóban található tárolóinak, polcainak és fiókjainak kezelésénél, és ügyeljen arra, hogy a nemesacél felületek ne sérüljenek meg.

Nyissa ki teljesen a készülékajtókat, ha a készülékajtóban található tárolókat, tárolópolcokat és fiókokat el akarja helyezni vagy ki akarja venni.

A készülékajtóban található tároló eltávolítása vagy áthelyezése

A készülékajtóban található tárolókat csak akkor távolítsa el vagy mozgassa el, ha azok ki vannak rakodva.



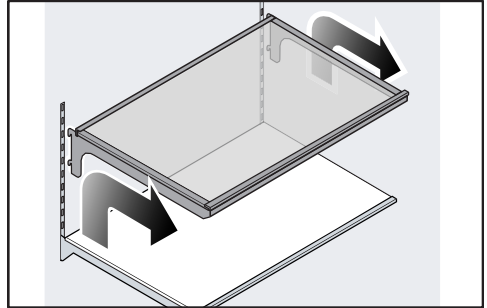
Ne mozdítsa el az alsó készülékajtóban található tárolót. A készülékajtóban található tárolónak a legalsó helyzetben kell maradnia.

- Emelje meg a készülékajtóban található tárolót mindkét oldalon úgy, hogy az oldalsó reteszlelemekkel a vezető fölé emelje.
- Távolítsa el a készülékajtóban található tárolót, vagy helyezze vissza a kívánt pozícióba a vezetőbe, az azonos magasságban lévő reteszlelem segítségével.
- Ügyeljen arra, hogy a készülékajtóban található tárolót egyenesen helyezze be.

Tanács: A készülékajtóban található tárolók beakasztható tálcái a be- és kirakodáshoz vagy tisztításhoz teljesen eltávolíthatók.

Rakodópolcok kivétele vagy áthelyezése

A polcok reteszlelemei megkarcolhatják a hűtőzóna hátfalát, ha ferdén vannak felakasztva. Győződjön meg arról, hogy a polcok vízszintesen vannak behelyezve, és hogy a reteszlelemek teljesen be vannak kapcsolva.



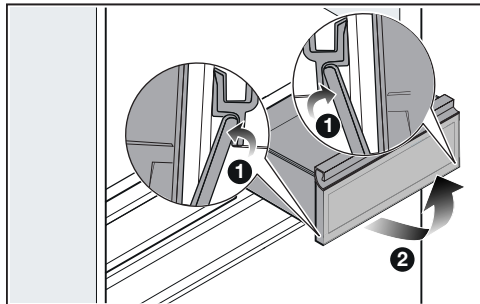
- Emelje meg egy kicsit a polcot úgy, hogy a polc mindkét oldalon a reteszlelem segítségével a hátsó vezető fölé emelkedjen.
- Távolítsa el a polcot előrefelé.
- Vegye ki a rakodópolcot vagy helyezze a kívánt pozícióba úgy, hogy a reteszlelemeket visszaakasztja a vezető-sínbe.

Áttekintés

A MasterFresh Pro fiók eltávolítása

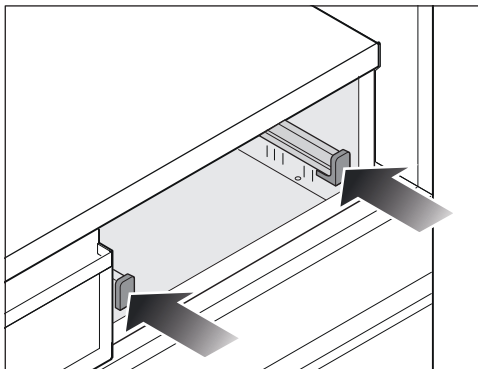
A MasterFresh Pro fiók teleszkópos síneken fut, és a be- és kirakodáshoz teljesen kihúzható.

A MasterFresh Pro fiók tisztítás céljából teljesen eltávolítható:

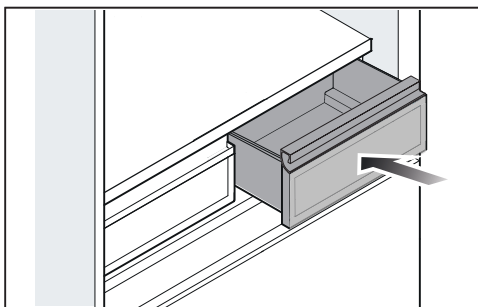


- Húzza ki a MasterFresh Pro fiókot ütközésig.
- Nyomja meg a MasterFresh Pro fiók alatt mindkét oldalon lévő kihúzóütközőket belülről kifelé ①.
- Vegye ki a MasterFresh Pro fiókot felfelé ②.

MasterFresh Pro fiók behelyezése



- Nyomja be mindkét teleszkópos sínt ütközésig.

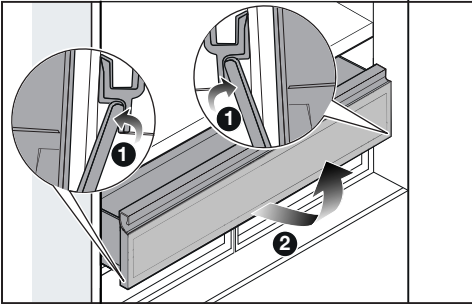


- Helyezze a MasterFresh Pro fiókot a teleszkópos sínekre, és tolja be a MasterFresh Pro fiókot, ameddig csak lehet, úgy, hogy a kihúzóütközők mindkét oldalon beakadjanak.

DailyFresh ExtraCool-fiók kivétele

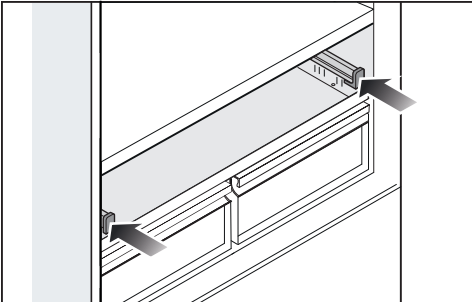
A DailyFresh ExtraCool fiók teleszkópos síneken fut, és a be- és kirakodáshoz hosszan kihúzható.

A DailyFresh ExtraCool fiók tisztítás céljából teljesen eltávolítható:

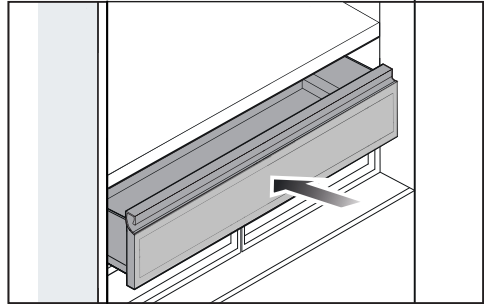


- Húzza ki a DailyFresh ExtraCool fiókot ütközésig.
- A DailyFresh ExtraCool fiók alatt mindkét oldalon lévő kihúzóütközőket belülről kifelé nyomja ❶.
- Vegye ki a DailyFresh ExtraCool fiókot felfelé ❷.

DailyFresh ExtraCool fiók behelyezése



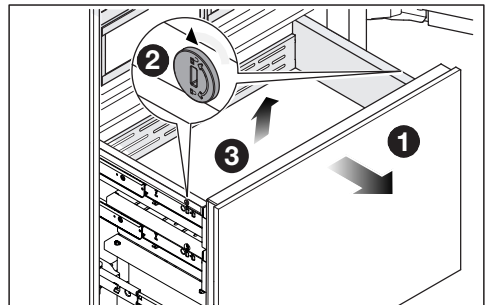
- Nyomja be mindkét teleszkópos sít ütközésig.



- Helyezze a DailyFresh ExtraCool fiókot a teleszkópos sínekre, és tolja be a DailyFresh ExtraCool fiókot ütközésig, úgy, hogy a kihúzóütközők mindkét oldalon beakadjanak.

A tároló kivétele a fagyasztófiókból

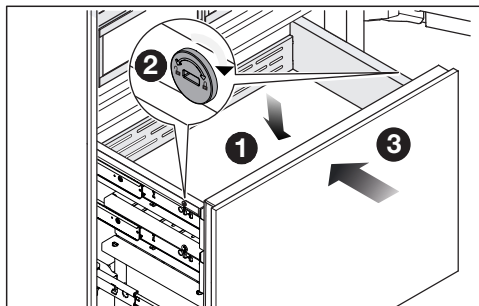
Tanács: Ha a készülékajtó nyitási szöge $\approx 90^\circ$ -ra van korlátozva, előzetesen távolítsa el a határolócsapot az ajtózsarnérből.



- Húzza ki a fagyasztófiókat ütközésig ❶.
- Oldja ki a biztosítékokat a tárolóedény mindkét oldalán úgy, hogy a biztosítékokban lévő nyílásokat egy megfelelő tárgy segítségével vízszintes helyzetbe mozgassa ❷.
- Vegye ki a tárolót felfelé ❸.

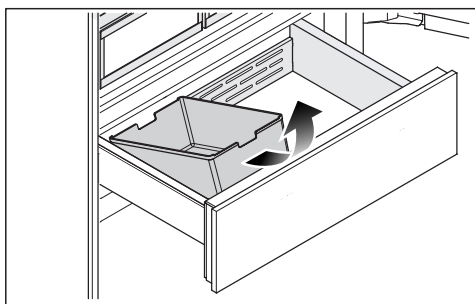
Áttekintés

Helyezze a tárolót a fagyasztófiókba



- Helyezze a tárolót a fagyasztófiókba felülről ❶.
- Rögzítse a tárolót úgy, hogy a tároló mindkét oldalán lévő biztosítók nyílásait függőleges helyzetbe helyezze ❷.
- Csúsztassa vissza a fagyasztófiókot teljesen ❸.
- Ha eltávolította a határolócsapot az ajtózsánérból: helyezze vissza a határolócsapot felülről az ajtózsánérba.

A jégkockatartó kivétele



- Húzza ki a fagyasztófiókot ütközésig.
- Döntse előre a jégkockatartót, majd felfelé húzva vegye ki.

Vigyázat! A jégkockatartó eltávolítása-
kor a jégtermelés nem áll le.

Mellékelt tartozékok

Jégkockalapát

Készülékcsatlakozó

Szagszűrő
(Longlife AirClean System)

Vízszűrő
(IntensiveClear szitaszűrő)

Utólag megvásárolható tartozé- kok

A Miele webshopban, a Miele ügyfél-
szolgálatnál vagy a Miele szakkereske-
dőnél vásárolhat kifejezetten a hű-
tőszekrényére szabott termékeket, pl.
készülékápoló szereket és tartozékokat.

A Miele webshopot elérheti az alábbi
QR-kód segítségével:



Az első használat előtt

- Távolítsa el az összes csomagolóanyagot és védőfóliát.
- Távolítson el minden reklámanyagot és matricát a hűtőszekrény belsejéből.
- Tisztítsa le a szekrény belsejét és a tartozékokat.

Tanács: A szagszűrők hűtőzónába való első behelyezése előtti regenerálása javítja a szagszűrők minőségét (lásd a „Tisztítás és ápolás” fejezet „Szagszűrő (AirClean rendszer) regenerálása a sütőben” című részét).

A hűtőszekrény csatlakoztatása

- Csatlakoztassa a hűtőszekrényt az elektromos hálózathoz a „Telepítés” című fejezet, „Elektromos csatlakozás” című részében leírtaknak megfelelően.

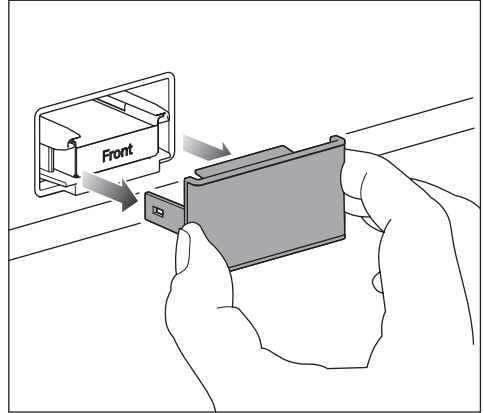
Helyezze be a szagszűrőket (AirClean System) a hűtőzónában lévő tartókba

 Penészképződés kockázata.

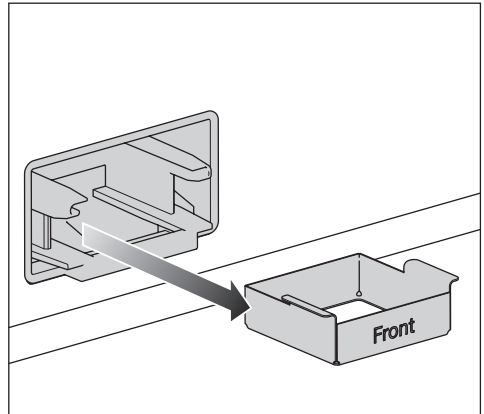
Higiéniiai okokból a szagszűrők nem maradhatnak hat hónapnál hosszabb ideig a hűtőzónában anélkül, hogy időközben ne regenerálnák vagy cserélnék őket.

A szagszűrőket csak röviddel a hűtőszekrény üzembe helyezése előtt helyezze a hűtőzónába.

Az ön hűtőszekrénye 2 szagszűrővel van felszerelve a hűtőzónában.

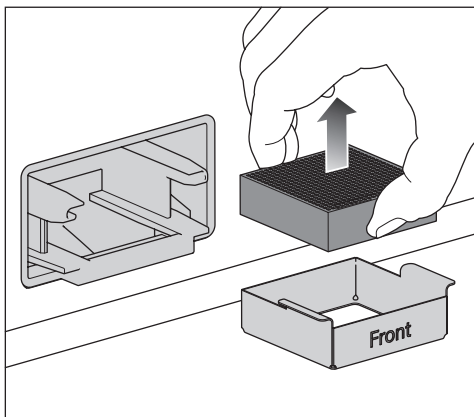


- Mindig távolítsa el a szagszűrő burkolatát.



- Húzza ki a szagszűrő szűrőtartóját a tartóból.

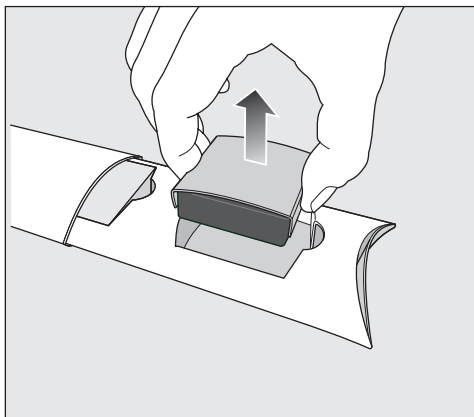
Üzembe helyezés



- Ha szagszűrőt szeretne **cserélni**, vegye ki az elhasznált szagszűrőt a szűrőtartóból, és dobja a szagszűrőt a háztartási szemétkébe.

Megjegyzés: Ne dobja ki a szagszűrő szűrőtartóját, a szűrőtartó újra felhasználható.

- Tisztítsa meg a szagszűrő szűrőtartóját folyó víz alatt, majd szárítsa meg a szűrőtartót törlőkendővel.

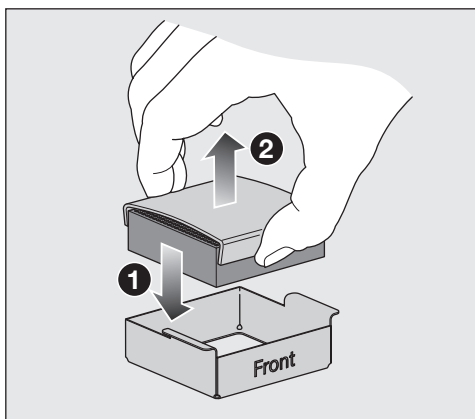


- Vegye ki a szagszűrőt a szűrővédővel együtt a csomagolásból.

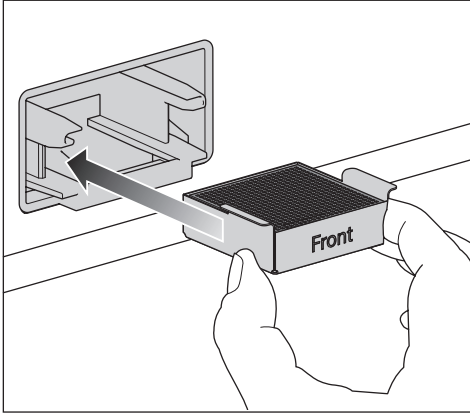
⚠ A helytelen kezelés károkat okozhat.

A szagszűrők törékenyek. A szagszűrők kezelésénél ügyeljen arra, hogy a szagszűrők ne essenek le. Ne nyomja meg a szagszűrők méhsejtcellás szerkezetét.

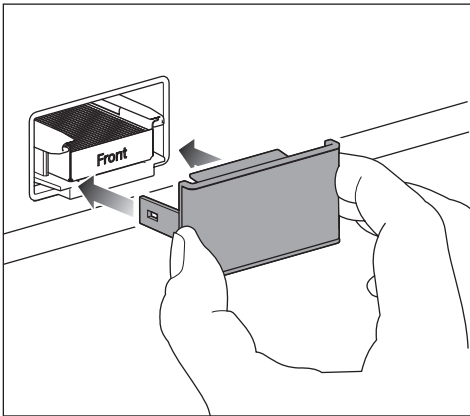
Használat előtt ellenőrizze a szagszűrő látható sérüléseit. Soha ne használjon sérült szagszűrőt.



- Helyezze be az új szagszűrőt a szűrőtartóba **1**.
- Távolítsa el a szűrővédőt **2**.
- A szagszűrő minőségének javítása érdekében regenerálja a szagszűrőket, mielőtt először behelyezné a hűtőzónába (lásd a „Tisztítás és ápolás” fejezet „Szagszűrő (AirClean rendszer) regenerálása a sütőben” című részét).



- Helyezze a szagszűrőt a szűrőtartóval együtt a tartóba.
- A burkolatot kézzel, nedves kendővel tisztítsa, ne mosogatógépben.




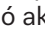
- Helyezzen egy-egy burkolatot a szűrőtartóra.

A(z) *AirClean System*-ben lévő szagszűrők aktív szénen tartalmaznak. Az aktív szénnek megvan az a tulajdonsága, hogy erősen színez.

- A szagszűrő behelyezése után szappannal és vízzel tisztítsa meg kezét.

A(z) *AirClean System* már aktív.

A szagszűrőket kb. 6 hónap után regenerálni kell, vagy kb. 3 év után ki kell cserélni. Ehhez a kijelzőn megjelenik egy felszólítás.

Tanács: Ha a hűtőzónában erős szagú élelmiszereket tárol, kapcsolja be ideiglenesen a SuperCool&AirClean  funkciót. A szagszűrők teljesítménye a SuperCool&AirClean  funkció aktiválásával fokozható, így a szagok a hűtőzónában még jobban csökkennek.

A hálózatba kapcsolás előfeltételei

A hálózatba kapcsoláshoz kérjük, vegye figyelembe a következő követelményeket:

1. Otthoni hálózat elérhető a felállítási helyen.
Tartsa kéznél a Wi-Fi-jelszót
2. A Miele App mobil végkészüléken is elérhető.
3. Ön rendelkezik felhasználói fiókkal a Miele Appban.

A hálózatba kapcsolást később is elvégezheti. Üzembe helyezéskor hagyja ki a „Hálózatba kapcsolás“ menüpontot.

A hűtőszekrény bekapcsolása

- Nyissa ki a felső készülékajtót.
- Kapcsolja be a hűtőszekrényt a be-/ki-kapcsoló gomb egyszeri erőteljes megnyomásával.
- Csukja be a készülékajtót, és **várjon 3 percet**.

A hűtőszekrény lassan indul be.


A készülékajtó(ka)t tartsa zárva a folyamat során.

Üzembe helyezés

A hűtőszekrény beáll az előre beállított hőmérsékletre.

Annak érdekében, hogy a hőmérséklet elég alacsony legyen, hagyja a hűtőkészüléket néhány órán keresztül előhűteni, mielőtt első alkalommal élelmiszert helyez bele. Csak akkor helyezzen élelmiszert a hűtőkészülékbe, ha elérte a beállított hőmérsékletet.

Csak akkor helyezzen élelmiszert a fagyasztózónába, ha a hőmérséklet a fagyasztózónában kellően alacsony (min. -18 °C).

 Károsodás veszélye felügyelet nélküli kezelés miatt.

Ne kapcsolja be a hűtőszekrényt, ha hosszabb ideig távol van.

Hosszabb ideig való felügyelet nélkül ne helyezze üzembe a hűtőszekrényt.

Első üzembe helyezés végrehajtása

A hűtőszekrény bekapcsolása után következik a(z) *Első üzembe helyezés*.

- Kövesse a kijelző utasításait.





A(z) *Első üzembe helyezés* nem szakítható meg. A(z) *Első üzembe helyezés* a hűtőszekrény kikapcsolásával megszakítható. A hűtőszekrény újbóli bekapcsolása után folytatni kell a következőt: *Első üzembe helyezés*.

Kamerák bekapcsolása

A hűtőszekrény kamerái gyárilag ki vannak kapcsolva.

Ahhoz, hogy a kamerák képeket készíthessenek a hűtőzóna belsejéről, a hűtőszekrénynek hálózatba kell kapcsolódnia és regisztrálnia kell az App-ban. A képek ezután a Miele App-ban is előhívhatók.






Mielőtt a kamerák a kijelzőn keresztül bekapcsolhatók lennének, először el kell fogadnia a Miele App Adatvédelmi szabályzatát.


- Kapcsolja be a kamerákat a kijelzőn keresztül:   *Beállítások*  *Készülékfunkció*  *Kamerák*.

Mielőtt a kijelzőn keresztül bekapcsolná a kamerákat, megkérjük, hogy fogadja el az Adatvédelmi szabályzatot.





A kamerák megfelelő működéséhez a belső világítást **maximális** fényerőre kell beállítani.

Ha az **automatikus** belső világítás van bekapcsolva, a belső világítás intenzitása nem elegendő a tökéletes kameraképek elkészítéséhez.

Ebben az esetben **kapcsolja ki** az automatikus belső világítást:   *Beállítások*  *Készülékfunkció*  *Belső világítás*  *Automatikus*.


Ezután állítsa a csúszkát kézzel a **maximális** fényerőre .

Kapcsolja ki a kamerákat

- Kapcsolja ki a kamerákat a kijelzőn keresztül:   *Beállítások*  *Készülékfunkció*  *Kamerák*.

Vízszűrő kiválasztása

Az ön vízrendszerét gyárilag **szitaszűrővel** szerelték fel.

- Ha **aktívszén szűrőt** szeretne használni a vízrendszerben, akkor a kijelzőn végezze el a következő beállításokat: ≡ ▶  Beállítások ▶ *Készülék-funkció* ▶ *Szűrő kezelés* ▶ *Szűrőtípus*.

A hűtőszekrény kikapcsolása

- Kapcsolja ki a hűtőszekrényt a Be/Ki kapcsológomb megnyomásával.

A hűtés és a belső világítás ki van kapcsolva.

Vegye figyelembe: A hűtőszekrény kikapcsolásakor a hűtőszekrény nem lesz leválasztva az elektromos hálózatról.

Amire hosszabb távollét esetén figyelni kell

Ha hosszabb távollét esetén kikapcsolja a hűtőkészüléket, de nem tisztítja ki, akkor zárt hűtőajtónál fennáll a penészesedés veszélye.

Mindenképpen tisztítsa ki a hűtőkészüléket.

Ha hosszabb ideig nem használja a hűtőszekrényt, akkor tartsa be a következőket:

- Üritse ki a jégkockatartót.



A jégkockakészítő sérülésének veszélye.

Ha a vízbevezetés megszakad, miközben a jégkockakészítő be van kapcsolva, az elektronika károsodhat. A vízbevezető cső is befagyhat.

Kapcsolja ki a jégkockakészítőt, ha a vízbevezetést felfüggeszti (pl. ha elutazik).

- Kapcsolja ki a jégkockakészítőt.
- Zárja el a vízbevezetés elzárószelepét (kb. 3 órával a hűtőszekrény kikapcsolása előtt). Ez megakadályozza a pangó víz miatti penészképződést.
- Szükség esetén kapcsolja be a(z) *Szabadság üz.mód* funkciót. A hűtőzóna magasabb hőmérsékleten energiatakarékos módban üzemel, míg a fagyasztózóna bekapcsolva marad.
- Kapcsolja ki a hűtőszekrényt.
- Húzza ki a hálózati csatlakozót, vagy kapcsolja le az otthoni kismegszakítót.
- Tisztítsa meg a vízszűrőt (szitaszűrő), vagy cserélje ki a vízszűrőt (aktívszén szűrő).
- Vegye ki a szagszűrőket a hűtőzónából, és regenerálja a szagszűrőket közvetlenül a hűtőzónába való behelyezés előtt.
- A megfelelő szellőzés és a szagképződés elkerülése érdekében tisztítsa ki a hűtőszekrényt, és hagyja nyitva az ajtaját.

Kezelés


A hűtőzóna hőmérséklete


A hűtőzónában **4 °C** hűtési hőmérsékletet ajánlunk.

A 4 °C-os hűtési hőmérséklet és a megfelelő higiénia lassítják az olyan baktériumok, pl. szalmonella vagy listéria szaporodását, amelyek súlyos ételmező mérgezéshez vezethetnek.

A hűtőzónában a hőmérséklet **2 °C és 8 °C között** állítható be.

SuperCool&AirClean bekapcsolása

A SuperCool&AirClean funkciót  nagy mennyiségű ételmező vagy ital **betöltése előtt** kell bekapcsolni.


■ Érintse meg a SuperCool&AirClean  gombot a hűtőzóna hőmérséklet-kijelzőjén.


A(z)  ikon narancssárgán világít.


A **hűtőzónában** a hőmérséklet **2 °C**-ra csökken.

SuperCool&AirClean funkció kikapcsolása


A SuperCool&AirClean  funkció kb. 6 óra után automatikusan kikapcsol.

Energiatakarékossági okból a SuperCool&AirClean  funkciót saját maga is kikapcsolhatja idő előtt, amint az ételmezők vagy az italok kellően hidegek.

■ Érintse meg a SuperCool&AirClean  gombot a hűtőzóna hőmérséklet-kijelzőjén.

A(z)  ikon már nem világít narancssárgán.

A fagyasztózóna hőmérséklete

 A megromlott ételmező fogyasztása veszélyes az egészségre.

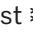
A friss ételmező lefagyasztásához **-18 °C** szükséges. Vegye figyelembe, hogy ennél magasabb hőmérséklet esetén a fagyasztórekeszben lévő ételmezők eltarthatósága lerövidül.

Az ételmező lefagyasztásához és hosszú távú tárolásához legalább **-18 °C**-ot állítson be.

Tanács: A fagyasztási hőmérséklet folyamatosan -18 °C-on való tartása esetén és megfelelő higiénia mellett kihasználhatjuk az ételmező maximális eltarthatósági idejét, ráadásul csökkenhet a kidobott ételmezők mennyisége is.

A fagyasztózónában a hőmérséklet **-16 °C és -24 °C** között állítható be.

A SuperFrost funkció bekapcsolása

A SuperFrost  funkciót kb. **négyhat órával a lefagyasztandó ételmező betárolása előtt** be kell kapcsolni.

A SuperFrost funkciót **nem** szükséges bekapcsolni,

- ha már fagyott élelmiszert tesz be.
- ha naponta legfeljebb csak 2 kg élelmiszert tesz be.

■ Érintse meg a SuperFrost ❄️ gombot a fagyasztózábon hőmérséklet-kijelzőjén.

A(z) ❄️ ikon narancssárgán világít.

A **fagyasztózábon** a hőmérséklet **-30 °C**-ra csökken.

A SuperFrost ❄️ funkció kikapcsolása

A SuperFrost funkció ❄️ kb. 54 óra után automatikusan kikapcsol.

Energiatakarékosági okból a SuperFrost ❄️ funkciót ön idő előtt kikapcsolhatja, amint az élelmiszerek már kellően lehűltek.

■ Érintse meg a SuperFrost ❄️ gombot a fagyasztózábon hőmérséklet-kijelzőjén.

A(z) ❄️ ikon már nem világít narancssárgán.

Hőmérséklet-kijelző

A kijelzőn látható hőmérséklet mindig a **kívánt** hőmérsékletet mutatja.

A környezeti hőmérséklettől és a beállításoktól függően néhány órába telhet, amíg beáll a kívánt hőmérséklet.

Annál jobban **emelkedik** a hőmérséklet a hűtőszekrényben:

- minél gyakrabban és hosszabb ideig nyitják ki a készülékajtót.
- minél több élelmiszert tárolnak benne.

- minél melegebb a frissen elhelyezett élelmiszer.

- minél magasabb a hűtőszekrény környezetének hőmérséklete. A hűtőszekrényt egy meghatározott klímaosztályra (a környezeti hőmérséklet egy adott tartományára) méretezték, amelynek a határértékeit be kell tartani.

A(z) Szabadság üz.mód funkció bekapcsolása

■ Válassza ki a(z) *Szabadság üz.mód* funkciót a ❄️ kijelzőn.

■ Hagyja jóvá a kiválasztást a(z) ✓ OK gombbal.

A hűtőzábon a hőmérséklet emelkedik.

A(z) Szabadság üz.mód funkció kikapcsolása

■ Válassza ki a(z) *Standard* funkciót a ❄️ kijelzőn.

■ Hagyja jóvá a kiválasztást a(z) ✓ OK gombbal.

A(z) *Szabadság üz.mód* funkció kikapcsol, és a hűtőszekrény ismét az aktuálisan beállított hőmérsékleten működik.

A(z) Eco-mód funkció bekapcsolása



■ Válassza ki a(z) *Eco-mód* funkciót a ❄️ kijelzőn.

■ Hagyja jóvá a kiválasztást a(z) ✓ OK gombbal.

Annál jobban emelkedik a hőmérséklet a hűtőszekrényben.

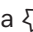


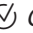

Kezelés

A(z) Eco-mód funkció kikapcsolása

- Válassza ki a(z) *Standard* funkciót a  kijelzőn.
- Hagyja jóvá a kiválasztást a(z)  OK gombbal.

A(z) *Eco-mód* funkció kikapcsol, és a hűtőszekrény ismét az aktuálisan beállított hőmérsékleten működik.

A(z) Sabbat-mód funkció bekapcsolása

- Válassza ki a(z) *Sabbat-mód* funkciót a  kijelzőn.
- Ha szükséges, állítsa be a(z) *Sabbat-mód* funkció időtartamát a(z)  *Felbukkanó menü* megérintésével.
- Érintse meg a(z)  *Szerkesztés* gombot.
- Állítsa be a kívánt időtartamot (26 és 74 óra között), és erősítse meg a beállításokat a(z)  OK gombbal.
- Erősítse meg újra a beállításokat a(z)  OK gombbal.

A(z)  ikon világít a kijelzőn.

Ügyeljen arra, hogy a készülékajtó fixen zárva legyen, mivel a látható és hallható figyelmeztetések ki vannak kapcsolva.

A(z) Sabbat-mód funkció kikapcsolása

A(z) *Sabbat-mód* funkció automatikusan kikapcsol az ön által meghatározott időtartam után.

A *Sabbat-mód* funkciót azonban korábban is bármikor kikapcsolhatja.

A(z)  ikon világít a kijelzőn.

- Érintse meg négy másodpercig a szimbólumot a kijelzőn.

A(z) *Sabbat-mód* funkció kikapcsol, és a kijelzőn megjelenik a főmenü.

Élelmiszerek tárolása a hűtőzónában

Különböző hűtési területek

A természetes levegőkeringés miatt különböző hőmérsékletű területek alakulnak ki a hűtőzónában.

A hideg, nehéz levegő a hűtőzóna alsó részébe süllyed. Használja a különböző hűtőzónákat az élelmiszer betárolásakor.

Ez egy automatikus hőmérséklet-elosztással (DynaCool) rendelkező hűtőszekrény. A hűtőszekrény mindig automatikusan hozzákapcsolja a ventilátort, amikor a hűtőzóna hűtése bekapcsolódik. Ezáltal a hideg a hűtőzónában egyenletesen oszlik el és a különböző hűtőzónák kevésbé erősen hangsúlyosak. Minden betárolt élelmiszer körülbelül ugyanolyan erőteljesen hűl le.

A legmelegebb tartomány

A legmelegebb tartomány a hűtőzónában egészen fent, a készülékajtónál van. Ezt a területet pl. vaj tárolására használja, így kenhető marad, és sajt számára, hogy megtartsa az aromáját.

A leghidegebb terület

A hűtőzóna leghidegebb területe a hátfal alján található. A MasterFresh Pro fiókokban azonban még alacsonyabb hőmérséklet uralkodik.

Ezt a területet az összes kényes és könnyen romló élelmiszer tárolására használhatja, mint pl.:

- hal, hús, szárnyas
- kolbászfélék, készételek
- tojásos vagy tejszínes ételek/sütemények
- friss tészta, süteménytészta, pizza-tészta, quiche-tészta
- nyers tejből készült sajtok és más, nyers tejből készült termékek
- humusz, zöldségkrémek, növényi alapú túróhelyettesítők
- fóliába csomagolt zöldségkeverék
- és általában minden friss élelmiszer, amelynek eltarthatóságához legalább négy °C-os tárolási hőmérséklet szükséges

Az élelmiszereket csomagolással vagy csomagolás nélkül tároljuk?

Az élelmiszert a hűtőzónában becsomagolva vagy jól betakarva tárolja (a MasterFresh Pro fiókban vannak kivételek).

Így elkerülhető más élelmiszerek szagának átvétele, az esetlegesen jelenlévő csírák átterjedése, valamint az élelmiszer kiszáradása. Ezt különösen az állati eredetű élelmiszerek tárolásánál kell figyelembe venni. Ügyeljen arra, hogy különösen az olyan élelmiszerek, mint a nyers hús vagy hal, ne érintkezzenek más élelmiszerekkel.

A hőmérséklet helyes beállítása esetén és megfelelő higiénia mellett az élelmiszer eltarthatósága jelentős mértékben növelhető. Az élelmiszerek nem végzik hulladékként.

Élelmiszerek tárolása a MasterFresh Pro fiókokban

A MasterFresh Pro fiókok megfelelnek a DIN EN 62552:2025 szabvány szerinti hűtőtároló rekeszre vonatkozó követelményeknek.

A MasterFresh Pro fiókban optimálisak a feltételek a gyümölcs, zöldség, hal, hús és tejtermékek tárolására. Az élelmiszerek lényegesen hosszabb ideig maradnak frissek, ízük és vitamintartalmuk pedig tovább megmarad.

A MasterFresh Pro fiókok hőmérséklete automatikusan szabályozódik. A hőmérséklet **kb. 0 °C-os** tartományban van. A MasterFresh Pro fiókokban a hőmérséklet alacsonyabb, mint egy hagyományos hűtőzónában. Ez az optimális tárolási hőmérséklet a hidegre nem érzékeny élelmiszer számára.

Mivel az élelmiszerek eltarthatósága ezen a hőmérsékleten hosszabb, az élelmiszerek lényegesen tovább tárolhatók frissességük elvesztése nélkül. A vásárlások hosszabb időközönként is történhetnek.

A MasterFresh Pro fiókokban a páratartalom úgy van szabályozva, hogy az megfeleljen a tárolt élelmiszereknek. A magasabb páratartalomnak köszönhetően az élelmiszerek megtartják saját nedvességtartalmukat, és nem száradnak ki olyan gyorsan.

Megfelelő beállítás kiválasztása a MasterFresh Pro fiókhoz

- Először tisztítsa meg a MasterFresh Pro fiókot.
- Válassza ki a kijelzőn a bal vagy jobb oldali MasterFresh Pro fiókot.

Kezelés

- Válassza ki a kiválasztott MasterFresh Pro fiókba betölteni kívánt élelmiszert.
- Alternatív megoldásként válassza a *Kedvenc* lehetőséget.

Saját kedvenceket hozhat létre az egyénileg meghatározott beállításokkal (lásd a "Kedvenc létrehozása a MasterFresh Pro fiók egyéni beállítása-ihoz" című részt).

- Hagyja jóvá a kiválasztást a(z)  OK gombbal.

A kiválasztott élelmiszertől függően a megfelelő páratartalom (δ, δδ vagy δδδ) automatikusan beállítódik.

- Most töltse meg a MasterFresh Pro fiókot az élelmiszerekkel.

Tanács: Higiéniai okokból **ne tároljon** gyümölcsöt és zöldséget együtt hússal és halakkal.

A(z) *Tejtermékek, hús és hal* beállításnál a rekesz páratartalma δ megközelíti a hagyományos hűtőzónáét.

Mindenekelőtt a romlandó és a saját készítésű ételeket tárolhatja ezzel a beállítással, mivel ez megakadályozza a már esetlegesen jelenlévő mikroorganizmusok szaporodását:

- friss hal, kagyló- és rákfélék
- hús, szárnyas, felvágott
- saláták
- tejtermékek, például tej, joghurt, sajt, tejszín, túró stb.
- növényi eredetű termékek, pl. tofu, zabtej, humusz, zöldségkrém, hús- és sajt helyettesítő termékek stb.
- Ezeken kívül bármilyen élelmiszert tárolhat így, ha az adott élelmiszer be van csomagolva.




Vegye figyelembe, hogy a fehérjében gazdagabb élelmiszerek gyorsabban romlanak.


Ez azt jelenti, hogy a kagyló és a rák gyorsabban romlanak meg, mint pl. a hal, a hal pedig gyorsabban romlik meg, mint a hús.

Tanács: Ezeket az élelmiszereket *Tejtermékek, hús és hal* beállítás esetén higiéniai okokból csak **letakarva vagy becsomagolva** tárolja.

Kedvenc létrehozása a MasterFresh Pro fiók egyéni beállításaihoz

A(z) *Kedvenc* beállításban létrehozhatja egyéni beállításait a kívánt hőmérséklettel és páratartalommal.

- Válassza ki a MasterFresh Pro fiókot a kijelzőn.
- Simítson a kijelzőn balra, és érintse meg a(z) *Kedvenc*  *Felbukkanó menü* lehetőséget.
- Érintse meg a(z)  *Szerkesztés* gombot.
- Válassza ki a kívánt hőmérsékletet és páratartalmat.
 - Állítható hőmérséklet: 0 °C és 3 °C között
 - Állítható páratartalom: δ, δδ, δδδ.
- Hagyja jóvá a kiválasztást a(z)  OK gombbal.

Az ön által megadott beállítások mostantól a(z)  *Kedvenc* alatt kerülnek elmentésre.

DailyFresh ExtraCool-fiók

A DailyFresh ExtraCool-fiók főleg a könnyen romló élelmiszerek tárolására alkalmas, mint például:

- friss hal, kagyló- és rákfélék
- hús, szárnyas, felvágott
- saláták
- tejtermékek, például joghurt, sajt, tej-szín, túró stb.
- Ezeken kívül bármilyen élelmiszert tárolhat a DailyFresh ExtraCool-fiókban, ha az megfelelően be van csomagolva.

A DailyFresh ExtraCool fiókban a hőmérséklet **kb. 2 °C-kal alacsonyabb**, mint a hűtőzónához beállított hőmérséklet. Ha a hűtőzóna hőmérsékletét **4 °C-ra** állították be, a DailyFresh ExtraCool-fiókban a hőmérséklet **kb. 2 °C**.

Ha a környezeti hőmérséklet magas (30 °C felett) és a hűtőzóna hőmérséklete alacsony (5 °C alatt), a DailyFresh ExtraCool fiók hőmérséklete elérheti a mínusz fokokat is. Az élelmiszer károsodhat vagy megfagyhat.

Biztosítson alacsonyabb környezeti hőmérsékletet, vagy növelje a hőmérsékletet a hűtőzónában.

Vegye figyelembe, hogy a fehérjében gazdagabb élelmiszerek gyorsabban romlanak.

Ez azt jelenti, hogy a kagyló és a rák gyorsabban romlanak meg, mint pl. a hal, a hal pedig gyorsabban romlik meg, mint a hús.

Ezeket az élelmiszereket higiéniai okokból csak **jól betakarva vagy becsomagolva** tárolja.

Friss élelmiszer lefagyasztása és tárolása

Maximális fagyasztási kapacitás

Annak érdekében, hogy az élelmiszerek a lehető leggyorsabban teljesen átfagyjanak, nem szabad túllépni a maximális fagyasztási kapacitást. A 24 órán belül legfeljebb lefagyasztható mennyiséget a típus táblán találhatja meg: „Gefriervermögen ... kg/24 h“ (fagyasztási kapacitás ... kg/24 h).

A behelyezés előtt

Csak friss és kifogástalan állapotú élelmiszert fagyasszon le.

- 2 kg-nál nagyobb mennyiségű friss élelmiszer esetén az élelmiszer behelyezése előtt 4-6 órával kapcsolja be a SuperFrost ❄️ funkciót.

Így a már behelyezett fagyasztott élelmiszer hidegtartalékot kap.

Fagyasztott élelmiszerek behelyezése

A lefagyasztandó élelmiszer nem érintkezhet a már lefagyasztott élelmiszerekkel, ugyanis az utóbbiak ilyenkor felolvadhatnak.

- A csomagokat szárazon tegye be, hogy elkerülje az élelmiszerek összevagy ráfagyását.
- A lefagyasztandó élelmiszert a fagyasztórekesz alján vagy a fagyasztófiókban szélesen elterítve, vagy a belső tér oldalfalaival érintkezve helyezze el, hogy az a lehető leggyorsabban teljesen átfagyjon.

Friss élelmiszer lefagyasztása után


- Kapcsolja ki a SuperFrost ❄️ funkciót.

Kezelés

Italok gyorshűtése


- Ha a gyors lehűtés érdekében a fagyasztózónába helyezi a palackokat, **legkésőbb egy óra múlva** vegye ki azokat. A palackok szétdurranhatnak.

Jégkockakészítő

 A nem megfelelő üzemeltetés miatti sérülésveszély.

A jégkockakészítőben forgó alkatrészek sérüléseket okozhatnak.


Soha ne nyúljon a jégkockakészítő alá vagy belsejébe.

 A jégkockakészítő eltorlaszolása sérülést okozhat.

A jégkockakészítő blokkolódhat, és ezáltal megsérülhet.

Ne tegyen semmilyen élelmiszert vagy tárgyat a jégkockatartóba.

A jégkockakészítő bekapcsolása

 A csíraszennyezett víz egészségkárosító hatású lehet.


A már régóta a vízvezetékben álló vízben elszaporodhatnak a kórokozók, ami veszélyeztetheti az egészségét.

Az első 24 órában készült jégkockákat dobja ki, mert a víz, amelyből készültek, a vízbevezetés első átöblítésére szolgál.

Ez a javaslat vonatkozik mind az első üzembe helyezésre, mind pedig arra az esetre, ha a jégkockakészítő hosszabb ideig (több mint öt napig) ki volt kapcsolva. Vagy ha hosszú ideig nem készült jégkocka.

- Győződjön meg arról, hogy a vízbevezetés biztosítva van a frissvíz-csatlakozáson keresztül.
- Zárja be a fagyasztófiókat a jégkockatartóval együtt.

A jégkockatartó eltávolításakor a jégtermelés nem áll le. A jégkockák az alatta lévő fagyasztófiókba eshetnek. Ha lehetséges, csak rövid időre vegye ki a jégkockatartót. Vagy kapcsolja ki előbb a jégkockakészítőt.

- Válassza ki a kijelzőn az *IceMaker* lehetőséget.
- Válassza a(z) *Jégkocka* lehetőséget.
- Válassza a *QuickIce* funkciót, ha szeretné gyorsítani a jégkockák előállítását.
- Hagyja jóvá a kiválasztást a(z)  *OK* gombbal.

Amint a fagyasztózóna elérte a beállított hőmérsékletet, akár négy óra is eltelhet, mire az első jégkockák elkészülnek.

Akár 48 óráig is eltarthat, amíg a jégkockatartó megtelik.

A jégkockakészítő kb. 2,1 kg jégkockát készít 24 óra alatt.


Az előállított jégkockák mennyisége a fagyasztózóna hőmérsékletétől függ: **minél alacsonyabb a hőmérséklet, annál több jégkocka készül el a megadott idő alatt.**

A jégkockakészítővel csak háztartási mennyiségeket állítson elő.

Amint a jégkockatartó megtelt, a jégkockagyártás automatikusan szünetel.

A jégkockakészítő kikapcsolása



Ha nem szeretne jégkockát készíteni, a fagyasztózónától függetlenül is kikapcsolhatja a jégkockakészítőt.

- Zárja el a vízbevezetés elzárószelepét kb. 3 órával a hűtőszekrény kikapcsolása előtt. Ez megakadályozza a pangó víz miatti penészképződést.
- Válassza ki a kijelzőn az *IceMaker* lehetőséget.
- Kapcsolja ki a jégkockák beállításait.
- Hagyja jóvá a kiválasztást a(z)  OK gombbal.

Tanács: Rendszeresen ürítse ki a jégkockatartót, legkésőbb akkor, ha több mint egy hete nem használt jeget. Így a jég mindig friss lesz, és megakadályozhatja, hogy a jégkockák összeálljanak.

Beállítások személyre szabása

A beállítások megnyitása

- Válassza a(z)  *Menü* lehetőséget.
- Válassza a(z)  Beállítások lehetőséget.

Beállítások: Áttekintés

Általános ▶

Nyelv & régió ▶

Nyelv  ▶

Egységek▶

Celsius

Fahrenheit

Dátum & idő ▶

Idő formátuma ▶

12 óra

24 óra

Óra beállítása ▶

Dátum beállítása ▶

Kijelző fényereje ▶

Automatikus

Hangok ▶

Gombhangok

Hangjelzések

Biztonság ▶ *

Billentyűzár

Bemutatótermi mód

Gyári beállítások ▶

Beállítások törlése ▶

Hálózat

Üzenetek

Készülék visszaállítása

Hálózat ▶

Wi-Fi

Kapcsolat ▶

Wi-Fi

Otthoni hálózat

Jelerősség

IP-cím

Miele Cloud Service

Visszaállítás

Készülékfunkció ▶

Kamerák

Belső világítás ▶

Automatikus

Fényerő ▶

Sötét

Közepes

Világos

Szűrő kezelés ▶

Vízszűrő ▶

Szűrőtípus ▶

Aktívszén szűrő

Szitaszűrő

AirClean System ▶

Ajtó asszisztens ▶

Hűtőzóna

Fagyasztózóna

Automat. SuperFreeze

Információk ▶

Típus tábla ▶

Mod

SN

Szoftver ▶

Készülék-verzió

Szoftver-verzió

User Interface

Jogi információk ▶

Nyílt forráskódú licenc

Külső

Miele

Written offer

Kamera

Adatvédelmi szabályzat

Miele@home

Szerviz ▶

Service Access Point

Kibővített nézet

Általános

Ön a(z)  *Beállítások* ▶ *Általános* menüben van.

Kijelző fényereje

Ön a(z)  *Beállítások* ▶ *Általános* ▶ *Kijelző fényereje* menüben van.

Az automatikus Kijelző fényereje funkciót teljesen kikapcsolhatja, és manuálisan a környezet fényviszonyaihoz igazítja.

Hangok

Ön a(z)  *Beállítások* ▶ *Általános* ▶ *Hangok* menüben van.


A(z) *Gombhangok* és a(z) *Hangjelzések* (pl. a figyelmeztető hangjelzés a készülékajtó kinyitásakor) kikapcsolható, ha úgy érzi, hogy zavarják.

Biztonság

Billentyűzár

Ön a(z)  *Beállítások* ▶ *Általános* ▶ *Biztonság* ▶ *Billentyűzár* menüben van.

A(z) *Billentyűzár* segítségével biztosítja a hűtőszekrényt a kijelzőn keresztül történő véletlen beállítások ellen.

■ A(z) *Billentyűzár* be- vagy kikapcsolása a legördülő menüben vagy a(z)  *Beállítások* gombbal lehetséges.

■ Csukja be a felső készülékajtót.

A készülékajtó kinyitása után a kijelző kezelése blokkolva van.

■ A kijelző ideiglenes feloldásához érintse meg a kijelzőt kb. 4 másodpercig.

Hálózat

Ön a(z)  *Beállítások* ▶ *Hálózat* menüben van.


A hálózatba kapcsolás lehetővé teszi a Miele App-on vagy a külső hangasszisztenseken keresztüli kezelést, valamint a szoftver frissítését.

Wi-Fi

Ön a(z)  *Beállítások* ▶ *Hálózat* menüben van.

Az otthoni hálózatba kapcsolás csak akkor lehetséges, ha a(z) *Wi-Fi* beállítás be van kapcsolva.

Kapcsolat

Ön a(z)  *Beállítások* ▶ *Hálózat* ▶ *Kapcsolat* menüben van.

Beállítások személyre szabása

Lekérdezhet információkat az otthoni hálózatról.

- *Otthoni hálózat*
Lekérdezheti az otthoni hálózathoz való csatlakozás minőségét.
- *Jelerősség*
Megjelenik a fogadott Wi-Fi jel jel-erőssége.
- *IP-cím*
Megjelenik az IP-cím.
- *Visszaállítás*
Ha visszaállítja a hálózati adatokat, a Miele App-on vagy a külső hangsziszisztenseken keresztüli kezelés és a szoftver frissítése többé nem lehetséges. Újból csatlakoznia kell otthoni hálózatához.

Készülékfunkció

Ön a(z)  *Beállítások* ▶ *Készülékfunkció* menüben van.

Itt különböző beállításokat végezhet a hűtőszekrényéhez.

Kamerák

Ön a(z)  *Beállítások* ▶ *Készülékfunkció* ▶ *Kamerák* menüben van.

Itt kapcsolhatja be és ki a kamerákat.

Belső világítás

Ön a(z)  *Beállítások* ▶ *Készülékfunkció* ▶ *Belső világítás* menüben van.

Az automatikus Belső világítás szükség esetén teljesen kikapcsolható, és manuálisan a környezet fényviszonyaihoz igazítható.


Szűrő kezelés

Ön a(z)  *Beállítások* ▶ *Készülékfunkció* ▶ *Szűrő kezelés* menüben van.

A szűrőkről a következő információkat hívhatja le itt: *Szűrő kezelés*:

- *Vízszűrő*
Itt lekérdezheti a vízszűrő aktuális fogyasztási állapotát, és a vízszűrő cseréje vagy tisztítása után visszaállíthatja a vízszűrőt.
- *Szűrőtípus*
Itt választhatja ki, hogy melyik vízszűrő (vagy) van beépítve a hűtőszekrénybe. *Aktívszén szűrő Szitaszűrő*
- *AirClean System*
Itt lekérdezheti a szagszűrő aktuális fogyasztási állapotát, és a szagszűrő cseréje vagy regenerálása után visszaállíthatja a szagszűrőt.


Ajtó asszisztens Push2open

Ön a(z)  *Beállítások* ▶ *Készülékfunkció* ▶ *Ajtó asszisztens* menüben van.

Itt kapcsolhatja be és ki a Push2open funkciót a(z) *Hűtőzóna* és a(z) *Fagyasztózóna* hűtőszekrényekhez.


Tanács: A fogantyúkkal ellátott bútorfrontok esetében célszerű kikapcsolni a(z) *Ajtó asszisztens* funkciót.

Automat. SuperFreeze

Ön a(z)  *Beállítások* ▶ *Készülékfunkció* ▶ *Automat. SuperFreeze* menüben van.

A(z) *Automat. SuperFreeze* funkció gyárilag be van kapcsolva, és bármikor kikapcsolható.

Információk

Ön a(z)  *Beállítások* ▶ *Információk* menüben van.

Típustábla

Ön a(z)  *Beállítások* ▶ *Információk* ▶ *Típustábla* menüben van.

Itt találja a típustáblával kapcsolatos információkat.

Szoftver

Ön a(z) ≡ ▶  *Beállítások* ▶ *Információk* ▶ *Szoftver* menüben van.

Itt találja a telepített szoftverek adatait.

Jogi információk

Ön a(z) ≡ ▶  *Beállítások* ▶ *Információk* ▶ *Jogi információk* menüben van.

Elkérheti például a kamerák adatvédelmi szabályzatát, vagy megtudhatja, hogy a szoftverben milyen integrált nyílt forráskódú komponenseket használnak.

Szerviz


Ön a(z) ≡ ▶  *Beállítások* ▶ *Szerviz* menüben van.

- *Service Access Point*
Az ügyfélszolgálat javítás esetén távolról is elérheti a szoftvert.
- *Kibővített nézet*
Kizárólag az ügyfélszolgálat részére, **nem** magáncélú felhasználásra.

Tisztítás és ápolás

A hűtőszekrény belsejében lévő típus-táblát nem szabad eltávolítani. A típus-táblára hiba esetén szükség van.

Ügyeljen arra, hogy ne jusson víz az elektronikába vagy a világításba.

 A behatoló nedvesség károsodást okozhat.

A gőztisztító készülék gőze károsíthatja a műanyag részeket és az elektromos alkatrészeket.

Ne használjon gőztisztítót a hűtőszekrény tisztításához.

Útmutatások a tisztítószer kiválasztásához

A hűtőkészülék belsejében csak élelmiszerekre ártalmatlan tisztító- és ápolószereket használjon.

A felületek károsodásának elkerülése érdekében **ne** használjon a tisztításhoz

- szódát, ammóniát, savat vagy kloridot tartalmazó tisztítószerkeket
- vízkőoldó tisztítószerkeket
- dörzsölő hatású tisztítószerkeket (pl. súrolóport, folyékony súrolószert, súrolóköveket)
- oldószertartalmú tisztítószerkeket
- mosogatógéphez való tisztítószerkeket
- sütőtisztító spray-keket
- üvegtisztítót
- kemény súrolószivacsot és kefét (pl. edénysúroló szivacsot)
- tisztítóradírt
- éles fémpengét

A tisztításhoz tiszta szivacskendőt, langyos vizet és kevés kézi mosogatószert ajánlunk.

A hűtőszekrény előkészítése tisztításhoz

- Kapcsolja ki a hűtőszekrényt.
- Húzza ki a hálózati csatlakozót, vagy kapcsolja le az otthoni kismegszakítót.
- Vegye ki az élelmiszereket a hűtőszekrényből, és tárolja azokat hűvös helyen.
- Szükség esetén vegye ki az összes kivehető részt a tisztításhoz (lásd az „Áttekintés“ c. fejezet, „Belső tér kialakítása“ részt).

A belső tér tisztítása

Rendszeresen, legalább havonta egyszer tisztítsa meg a hűtőkészüléket.

Ha a szennyeződések hosszabb ideig vannak a felületen, bizonyos körülmények között már nem távolíthatók el.

A felületek elszíneződhetnek vagy megváltozhatnak.

A legjobb, ha azonnal eltávolítja a szennyeződések.

- A **belső teret** tiszta szivacskendővel, langyos vízzel és egy kevés kézi mosogatószerrel tisztítsa meg.
- Dörzsölje át a rozsdamentes acélfelületeket a belső térben egy megfelelő nemesacél ápolószerezrel.
- Mindig a rozsdamentes acélfelület szerkezetének irányába törölje. Ez megakadályozza a nem kívánt karcolásokat.

Használjon megfelelő nemesacél ápolószert a belső térben lévő rozsdamentes acélfelületekhez.

Ehhez a Miele üvegkerámia- és nemesacél-tisztítószert ajánljuk.

- Minden alkatrészt kézzel tisztítson meg, ne a mosogatógépben.
- Rendszeresen tisztítsa meg a jégkockatartót.
- Mielőtt hosszabb időre kikapcsolná a jégkockakészítőt, tisztítsa meg a jégkockatartót.
- Rendszeresen távolítsa el a jeget és a vízmaradványokat a jégkockatartóból.
- Tisztítás után mindent töröljön át először egy nedves, majd egy száraz törölkendővel.
- A megfelelő szellőzés biztosítása és a szagképződés elkerülése érdekében hagyja még egy kis időre nyitva a hűtőszekrény ajtaját.

A kamera tisztítása

A hűtőszekrényben megnövekedett páratartalom miatt a kamera lencsái bepárasodhatnak.

- Tisztítsa meg a fényképezőgép lencséit mikroszálas kendővel és vízlepergető tisztítószerral.
- Tisztítsa meg a fényképezőgép házát mikroszálas kendővel.

Szagszűrő (AirClean rendszer) regenerálása a sütőben



Penészképződés kockázata.

Higiéniiai okokból a szagszűrők nem maradhatnak hat hónapnál tovább a hűtőzónában regenerálás vagy csere nélkül.

Regenerálja vagy cserélje ki a szagszűrőket a kijelzőn megjelenő felszólításnak megfelelően. Alternatív megoldásként távolítsa el a szagszűrőket a hűtőzónából, amikor nem használja azokat.



Tűzveszély a nem megfelelő kézi vagy mosogatógépben történő tisztítás miatt.

A szagszűrők manuális vagy mosogatógépben történő tisztításakor a tisztítószert maradványai a méhsejtekben maradhatnak.

A sütőben történő későbbi regenerálás során a magas hőmérséklet miatt a tisztítószert maradványai meggyulladhatnak.

Ügyeljen arra, hogy a szagszűrők ne érintkezzenek tisztítószerekkel.



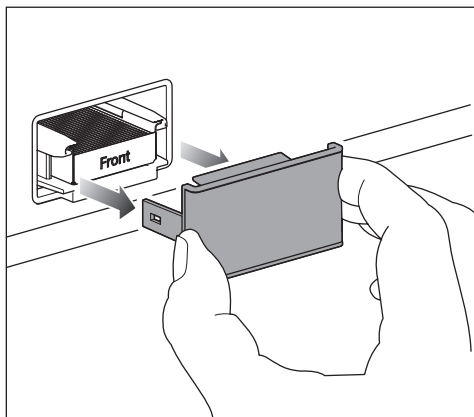
A helytelen kezelés károkat okozhat.

A szagszűrők törékenyek.

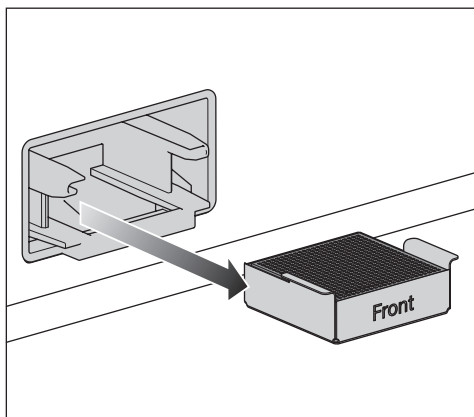
A szagszűrők kezelésénél ügyeljen arra, hogy a szagszűrők ne essenek le.

Ne nyomja meg a szagszűrők méhsejtcellás szerkezetét.

Tisztítás és ápolás



- Mindig távolítsa el a szagszűrő burkolatát.




- Húzza ki a használt szagszűrőket a szűrőtartóval együtt a tartóból.

Ha a sütőnek van egy kivehető zsírszűrője a sütőtér hátfalán, akkor ideiglenesen távolítsa el a zsírszűrőt.


Vegye figyelembe a sütő használati utasítását.

- Ne melegítse elő a sütőtérrel.
- Helyezze a szagszűrőket **a szűrőtartóban egy** sütőlemezre a sütőtérbe közepes magasságba.

- Kapcsolja be a sütőt vagy a sütőfunkciót. Válassza ki a következő üzemmódot: Hőlégkeverés plusz  (keringtetés), 200 °C.

Regenerálás közben szagképződés léphet fel. A regenerálást jól szellőző helyiségekben kell végezni.

- A regenerálás időtartama: 90 perc. Utána kapcsolja ki a sütőt vagy a sütőfunkciót.

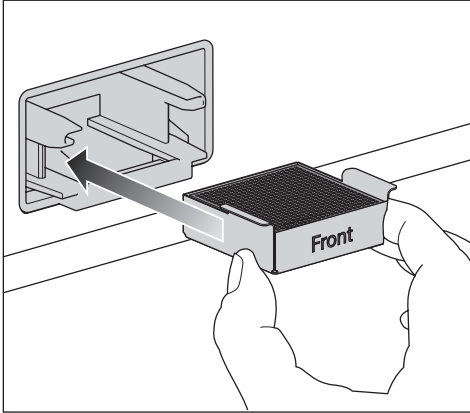
 A forró szagszűrő miatti sérülésveszély.

A hőérzékeny felületek károsodhatnak.

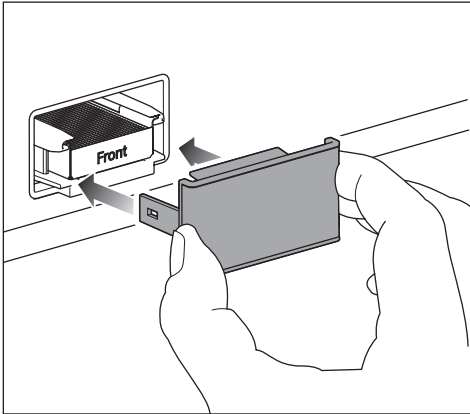
Ne vegye ki a forró szagszűrőt a szűrőtartóval együtt a sütőből, amíg a szagszűrő teljesen ki nem hűlt. Ne helyezze a szagszűrőt hőérzékeny felületekre.

- Ne vegye ki a szagszűrőket a sütőtérből, amíg a szagszűrők és a szűrőtartó teljesen ki nem hűlnek.

Újbóli felhasználás előtt ellenőrizze, hogy a szagszűrőkön láthatóak-e sérülések. Soha ne használjon sérült szagszűrőt.



- Helyezze a regenerált szagszűrőt a szűrőtartóval együtt a tartóba.
- A burkolatot kézzel, nedves kendővel tisztítsa, ne mosogatógépben.



- Helyezze a burkolatot a szűrőtartóra.

Az AirClean rendszer szagszűrői aktív szént tartalmaznak. Az aktív szénnek megvan az a tulajdonsága, hogy erősen színezi.

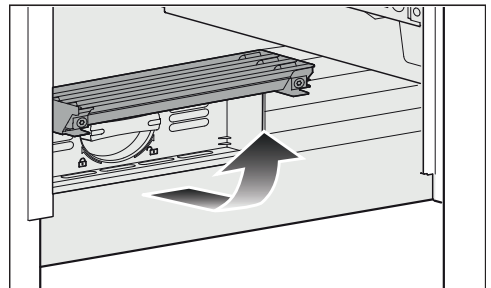
- A szagszűrők behelyezése után szappannal és vízzel tisztítsa meg kezét.

A sütőben lévő szagszűrők regenerálása vagy a szagszűrők cseréje után a szűrőkijelzőt vissza kell állítani. A kijelzőn megjelenik egy felszólítás.

A vízszűrő (szitaszűrő) tisztítása

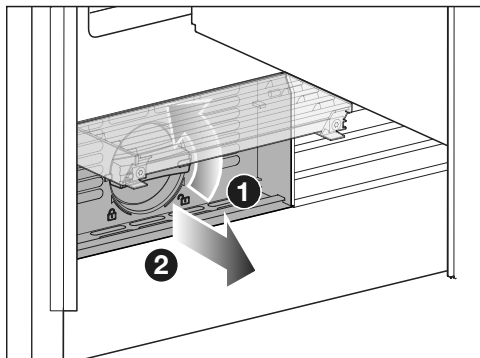
A szitaszűrőt körülbelül 36 havonta kell tisztítani, a felhasznált vízmennyiségtől vagy az előállított jégkockák mennyiségétől függően. A kijelzőn megjelenik egy felszólítás.

Ha az elmúlt hetekben vagy hónapokban alig használta a hűtőszekrényt vagy a jégkockakészítőt, vagy ha a jégkockáknak kellemetlen szaguk van, tisztítsa meg a szitaszűrőt.

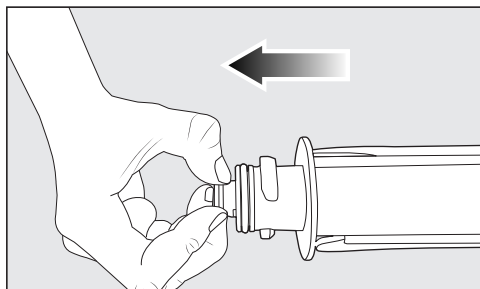


- Hajtsa fel a hűtőszekrény alján lévő burkolatot.

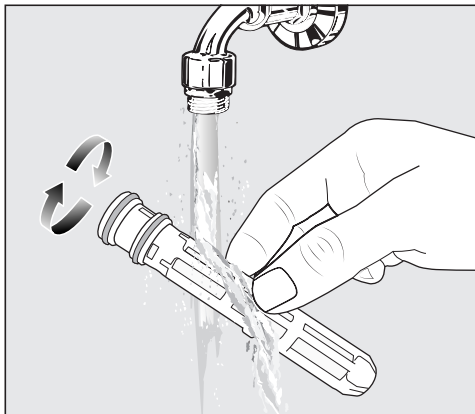
Tisztítás és ápolás



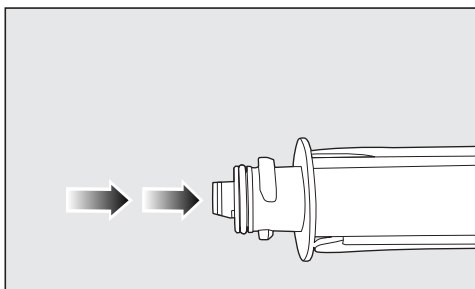
- Fordítsa a szűrőbetétet 90°-kal az óramutató járásával ellentétes irányban függőleges helyzetbe 1 és húzza ki a szűrőbetétet 2.



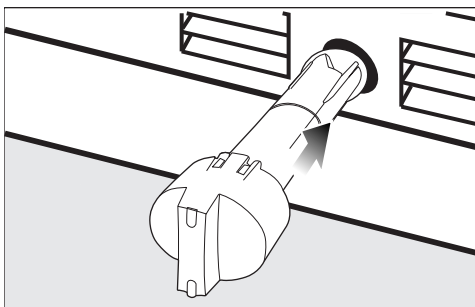
- Húzza ki a szűrőt a szűrőbetétből.



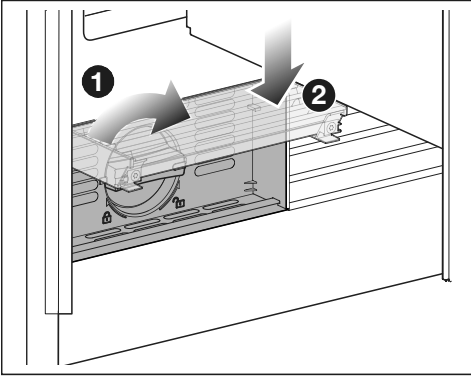
- Tisztítsa meg a szűrőt langyos folyó víz alatt. Forgassa a szűrőt úgy, hogy minden oldalról kitisztuljon.



- Helyezze vissza a szűrőt hátulról a szűrőbetétbe.



- Tolja a szűrőbetétet a szűrőnyílásba, a fedélnek függőlegesen kell állnia.



- Fordítsa a szűrőbetétet 90°-kal az óramutató járásával megegyező irányba ütközésig, vízszintes helyzetbe ❶.
- Hajtsa le a burkolatot ❷.

⚠ A kiömlő víz kárt okozhat.

Ha a szűrőbetét nem megfelelően van behelyezve, fennáll a veszély, hogy a víz kifolyik a hűtőszekrényből. A szűrőbetét behelyezésekor győződjön meg arról, hogy a szűrőbetétet a jelölésig elfordította.

A szitaszűrő cseréje után a szűrőkijelzőt vissza kell állítani. A kijelzőn megjelenik egy felszólítás.

Az ajtó tömítés tisztítása

⚠ A helytelen tisztítás károkat okozhat.

Az ajtó tömítés olajjal vagy zsírokkal való kezelése porózussá teheti az ajtó tömítést.

Ne olajozza vagy zsírozza be az ajtó tömítést.

- Csak tiszta vízzel tisztítsa meg rendszeresen az ajtó tömítést, majd alaposan törölje szárazra egy kendővel.

A szellőzőnyílások tisztítása

- Tisztítsa meg rendszeresen a szellőzőnyílásokat egy tollseprűvel vagy porszívóval (ehhez használja pl. a Miele porszívókhoz való szívóecsetet).

A tisztítás után

- Csatlakoztassa újra a hűtőszekrényt.
- Helyezzen vissza minden alkatrészt a hűtőszekrénybe.
- Kapcsolja be ismét a hűtőszekrényt.
- Kapcsolja be egy kis időre a SuperFrost ❄️ funkciót, hogy a fagyasztózána gyorsan lehűljön.
- Kapcsolja be egy kis időre a SuperCool&AirClean ❄️^h funkciót, hogy a hűtőzána gyorsan lehűljön.
- Tegye vissza az élelmiszert a hűtőszekrénybe, amint a hűtőszekrény és a fagyasztózána hőmérséklete elég alacsonyra csökken.
- Kapcsolja ki a SuperFrost funkciót ❄️, amint legalább -18 °C fokos állandó hőmérséklet állt be a fagyasztózánaiban.
- Csukja be a készülékajtókat.

Automatikus leolvasztás

Hűtőzána és MasterFresh Pro fiókok

A hűtőzána és a MasterFresh Pro fiók automatikusan leolvasztanak.

Fagyasztózána

A hűtőszekrényt egy „NoFrost” rendszerrel látták el, ami által a fagyasztózána automatikusan leolvaszt.

Problémák elhárítása

A legtöbb üzemzavart és hibát ön is el tudja hárítani. Sok esetben időt és költséget takaríthat meg, mivel nem kell hívnia az ügyfélszolgálatot.

A www.miele.hu/support/customer-assistance oldalon tájékozódhat a zavarok önálló elhárításának módjáról.



Lehetőleg ne nyissa ki a készülék ajtaját a hiba elhárításáig, hogy a hidegvesztést olyan kis értéken tartsa, amennyire csak lehetséges.

Általános problémák a hűtőkészülékkel

Probléma	Ok és elhárítás
A hűtőszekrény nem hűt.	A hűtőszekrény nincs bekapcsolva. ■ Kapcsolja be a hűtőszekrényt.
	A hálózati csatlakozó nincs megfelelően bedugva a dugaszolóaljzatba, vagy a készülék csatlakozódugója nincs megfelelően bedugva a készülék aljzatába. ■ Dugja be a hálózati csatlakozót a dugaszolóaljzatba és a készülék dugóját csatlakoztassa a készülék aljzatába.
	A házi villamos hálózat biztosítéka leoldott. A hűtőszekrény, a házi villamos hálózat, vagy egy másik készülék meghibásodhatott. ■ Hívjon elektrotechnikai szakembert, vagy hívja az Ügyfélszolgálatot.
A kompresszor egyre gyakrabban és hosszabb időre kapcsol be, a hőmérséklet a hűtőszekrényben túl alacsony.	A készülékajtót gyakran kinyitották. Vagy nagyobb mennyiségű élelmiszert tároltak be. ■ A készülékajtót csak szükség esetén, a lehető legrövidebb időre nyissa ki.
	A készülék ajtajai nem záródnak teljesen. A hűtőszekrényben csökken a hőmérséklet. ■ Ellenőrizze a készülék ajtajainak illeszkedését, és szükség esetén állítson rajtuk az ajtózsanéroknak található csavarok segítségével.
	A készülékajtók nincsenek rendesen bezárva. Ha már vastag jégréteg alakult ki, akkor csökken a hűtőteljesítmény, az energiafogyasztás pedig emiatt nő. ■ Mindig teljesen csukja be a készülék ajtajait.

Probléma	Ok és elhárítás
	<ul style="list-style-type: none"> ■ Szükség esetén olvassa le és tisztítsa ki a hűtőszekrényt. <p>A környezeti hőmérséklet túl magas. Minél magasabb a környezeti hőmérséklet, annál hosszabb ideig működik a kompresszor.</p> <ul style="list-style-type: none"> ■ Vegye figyelembe a „Telepítés“ c. fejezet „Felállítási hely“ c. részének útmutatásait. <p>A szellőzőnyílások el vannak torlaszolva vagy porosak.</p> <ul style="list-style-type: none"> ■ Ne takarja el a szellőzőnyílásokat. ■ Rendszeresen portalanítsa a szellőzőnyílásokat. <p>Beépíthető készülékek esetén: a hűtőszekrény nem megfelelően van beépítve a beépítőfülkébe.</p> <ul style="list-style-type: none"> ■ A hűtőszekrényt a mellékelt szerelési útmutató utasításainak megfelelően építse be.
<p>A hőmérséklet a hűtőszekrényben túl alacsony.</p>	<p>A hőmérsékletet a hűtőszekrényben túl alacsonyra állították be.</p> <ul style="list-style-type: none"> ■ Állítsa be a megfelelő hőmérsékletet. <p>A SuperCool&AirClean ❄️ funkció továbbra is be van kapcsolva.</p> <ul style="list-style-type: none"> ■ Az energiatakarékosság érdekében a SuperCool&AirClean ❄️ funkciót saját maga is idő előtt kikapcsolhatja. <p>A SuperFrost ❄️ funkció még be van kapcsolva.</p> <ul style="list-style-type: none"> ■ Energiamegtakarítási célból korábban is kikapcsolhatja a SuperFrost ❄️ funkciót. <p>A QuickIce funkció továbbra is be van kapcsolva.</p> <ul style="list-style-type: none"> ■ Energiamegtakarítási célból korábban is kikapcsolhatja a QuickIce funkciót. <p>A(z) Automat. SuperFreeze funkció még be van kapcsolva.</p> <ul style="list-style-type: none"> ■ Gyárilag a(z) Automat. SuperFreeze funkció be van kapcsolva. Kapcsolja ki a(z) Automat. SuperFreeze funkciót.



Problémák elhárítása

Probléma	Ok és elhárítás
A hűtőszekrényben a hőmérséklet túl magasra van beállítva. A fagyasztott élelmiszer (modelltől függően) felolvadhat.	<p>Ez nem hiba. A beállított hőmérséklet túl magas.</p> <ul style="list-style-type: none"> ■ Állítsa be a megfelelő hőmérsékletet. ■ 24 óra elteltével még egyszer ellenőrizze a hőmérsékletet. <p>A környezeti hőmérséklet alacsonyabb annál, mint amelyre az ön hűtőszekrényét tervezték. A kompresszor ritkábban kapcsol be, ha a környezeti hőmérséklet túl alacsony. A hűtőszekrényben emelkedik a hőmérséklet.</p> <ul style="list-style-type: none"> ■ Vegye figyelembe a „Telepítés“ c. fejezet „Felállítási hely“ c. részének útmutatásait. ■ Növelje a környezeti hőmérsékletet.
A hűtőszekrényben a hőmérséklet nagy mértékben eltér a beállított hőmérséklettől.	<p>Különböző okok lehetségesek.</p> <ul style="list-style-type: none"> ■ Kapcsolja ki a hűtőszekrényt. ■ Öt perc múlva kapcsolja be ismét a hűtőszekrényt. <p>Ha a hőmérséklet túl meleg, néhány óra múlva ellenőrizze újra a hőmérsékletet.</p> <p>Ha a hőmérséklet túl hideg, másnap ellenőrizze újra a hőmérsékletet.</p>
A kompresszor folyamatosan működik.	<p>Ez nem hiba. Energiatakarékosság céljából a kompresszor kis hűtési igény esetén egy alacsonyabb fordulatszámra kapcsol. Ezáltal növekszik a kompresszor futásideje.</p>
A hűtőzóna hátfalán perem és vízgyöngyök képződnek.	<p>A kompresszor működése közben a működés következtében dér és vízcseppek keletkezhetnek a hűtőzóna hátfalán. A dér és a vízcseppeket nem szükséges eltávolítani, mert ezek a kompresszor melegétől automatikusan elpárolognak.</p>
A fagyasztott áru odafagyott.	<p>Az élelmiszer csomagolása behelyezéskor nem volt száraz.</p> <ul style="list-style-type: none"> ■ Lazítsa fel a fagyasztott árut egy tompa tárggyal, pl. egy kanál nyelével.

Probléma	Ok és elhárítás
Nyitott készülékajtó ellenére sincs figyelmeztető hang.	Kikapcsolta az akusztikus ajtóriasztást. <ul style="list-style-type: none"> ■ Kapcsolja vissza a következőt: <i>Hangjelzések</i>: ☰ ▶ ⚙ <i>Beállítások</i> ▶ Általános ▶ <i>Hangok</i> ▶ <i>Hangjelzések</i>.
	A(z) <i>Sabbat-mód</i> funkció be van kapcsolva. A(z) ☺ ikon világít a kijelzőn. <ul style="list-style-type: none"> ■ Érintse meg négy másodpercig a szimbólumot a kijelzőn. A(z) <i>Sabbat-mód</i> funkció kikapcsol, és a kijelzőn megjelenik a főmenü.
A fagyasztózána ajtaja nem nyitható többször egymás után.	Nem hiba. A szívóhatásból kifolyólag a készülékajtót csak kb. 1 perc után tudja nagyobb erőfőrdítés nélkül kinyitni.
A készülékajtó nem nyitható, ha a(z) <i>Sabbat-mód</i> funkció be van kapcsolva.	A(z) <i>Ajtó asszisztens</i> funkció be van kapcsolva, és a(z) <i>Sabbat-mód</i> funkció is be van kapcsolva. <ul style="list-style-type: none"> ■ Ha a(z) <i>Sabbat-mód</i> funkció be van kapcsolva, a(z) <i>Ajtó asszisztens</i> funkció kikapcsol. ■ Nyissa ki a készülék ajtaját alulról vagy oldalról.
A bal oldali hűtőzána ajtaja (modelltől függően) nem nyitható.	A(z) <i>Ajtó asszisztens</i> funkció be van kapcsolva, csak a jobb oldali hűtőzána ajtaja vezérelhető az ajtóasszisztensen keresztül. <ul style="list-style-type: none"> ■ Ez nem hiba. A fogantyú nélküli frontok és a(z) <i>Ajtó asszisztens</i> funkció bekapcsolása esetén először a jobb oldali hűtőzána ajtaját kell kinyitni, mielőtt a bal oldali hűtőzána ajtaja nyitható lenne.
A fagyasztózána hőmérséklete nem állítható.	A <i>QuickIce</i> funkciót bekapcsolták. <ul style="list-style-type: none"> ■ Válassza ki a kijelzőn az <i>IceMaker</i> lehetőséget. ■ Kapcsolja ki a <i>QuickIce</i> funkciót.
A kamera képei elmosódottak vagy nem jó minőségűek.	A felső készülékajtót túl gyorsan zárták be. <ul style="list-style-type: none"> ■ Lassan zárja be a készülékajtót, hogy a kamera jó minőségű képeket tudjon készíteni.
	A kamera lencsái bepárasodtak. Ez akkor történik, amikor a hűtőzánában a hőmérséklet és a páratartalom változik. <ul style="list-style-type: none"> ■ Ne hagyja a készülékajtót a szükségesnél hosszabb ideig nyitva. ■ Tisztítsa meg a kamera lencséit (lásd a "Tisztítás és ápolás" című fejezetet).
	A párasodásgátló fólia megsérült.

Problémák elhárítása



Probléma	Ok és elhárítás
	<ul style="list-style-type: none"> ■ Hívja az ügyfélszolgálatot.
	<p>A hűtőzóna belső világítása túl sötét.</p> <ul style="list-style-type: none"> ■ Kapcsolja ki az automatikus belső világítást: ≡ ▶  <i>Beállítások ▶ Készülékfunkció ▶ Belső világítás ▶ Automatikus</i> ■ Most állítsa a belső világítást manuálisan maximális fényerőre a  szabályozóval.
	<p>A hűtőzóna belső világítását például az élelmiszerek eltakarják.</p> <ul style="list-style-type: none"> ■ Győződjön meg arról, hogy a hűtőzóna belső világítását nem takarja el étel.Étel.
	<p>A kamerát például étel.Étel takarja.</p> <ul style="list-style-type: none"> ■ Ügyeljen arra, hogy a hűtőzónában lévő kamerát ne akadályozza étel.Étel. Az étel.Étel nem nyúlhat túl a polcok szélén.
	<p>A készülékajtó(k)ban lévő kamerát/kamerákat újra üzembe kell helyezni.</p> <ul style="list-style-type: none"> ■ Kapcsolja ki a hűtőszekrényt a Be/Ki kapcsológomb megnyomásával. ■ Húzza ki a hálózati csatlakozót, vagy kapcsolja le az otthoni kismegszakítót. ■ Várjon 5 percet, majd csatlakoztassa újra a hűtőszekrényt az elektromos hálózathoz. ■ Kapcsolja be a hűtőszekrényt. ■ Csukja be a készülék ajtaját/készülékajtókat, és várjon 3 percet. <p>A hűtőszekrény lassan indul be.</p> <ul style="list-style-type: none"> ■ A készülékajtót (ajtóit) a folyamat során tartsa zárva. <p>A kamerák most már ismét üzemkészek.</p>
A kamera nem készít képeket, vagy a Miele App nem jelenít meg kamera-képeket.	<p>A(z) <i>Sabbat-mód</i> funkció be van kapcsolva. A(z)  ikon világít a kijelzőn.</p> <ul style="list-style-type: none"> ■ Érintse meg négy másodpercig a szimbólumot a kijelzőn. <p>A(z) <i>Sabbat-mód</i> funkció kikapcsol, és a kijelzőn megjelenik a főmenü.</p>
	<p>A kamerák nincsenek bekapcsolva.</p>


Probléma	Ok és elhárítás
	<p>■ Kapcsolja be a kamerákat a kijelzőn keresztül:  ▶  <i>Beállítások</i> ▶ <i>Készülékfunkció</i> ▶ <i>Kamerák</i>.</p> <p>A hűtőszekrény nincs hálózatra kötve, vagy a Wi-Fi kapcsolat nem megfelelő.</p> <p>■ Kapcsolja hálózatra a hűtőszekrényt, vagy ellenőrizze a Wi-Fi-kapcsolatot.</p> <p>A kamera csak akkor készít képeket a MasterFresh Pro fiókról, ha a MasterFresh Pro fiókot ütközésig kinyitotta.</p> <p>■ Amikor ételt helyez a MasterFresh Pro fiókba, vagy kivesszi az élelmiszert, minden alkalommal nyissa ki a MasterFresh Pro fiókot ütközésig.</p> <p>A kamera csak akkor készít képeket a hűtőzónáról, ha a készülékajtó ütközésig ki van nyitva.</p> <p>■ Amikor ételt helyez a hűtőzónába, vagy kivesszi az élelmiszert, minden alkalommal nyissa ki a készülékajtót ütközésig.</p> <p>A készülékajtóban lévő kamerát újra üzembe kell helyezni.</p> <p>■ Kapcsolja ki a hűtőszekrényt a Be/Ki kapcsoló megnyomásával.</p> <p>■ Húzza ki a hálózati csatlakozót, vagy kapcsolja le az otthoni kismegszakítót.</p> <p>■ Várjon öt perctet, majd csatlakoztassa újra a hűtőszekrényt az elektromos hálózathoz.</p> <p>■ Kapcsolja be a hűtőszekrényt.</p> <p>■ Csukja be a készülékajtót, és várjon három perctet.</p> <p>A hűtőszekrény lassan indul be.</p> <p>■ A folyamat során tartsa zárva a készülékajtókat.</p> <p>A kamerák most már ismét üzemkészek.</p>
<p>A kamerák kattogó hangokat adnak ki.</p>	<p>Ez nem hiba. A kamerák kilépnek a készenléti üzemmódból.</p>
<p>A vízadagolóból származó víznek nincs jó íze.</p>	<p>Ha hosszabb idő után ismét vizet szív ki a vízadagolóból, előfordulhat, hogy a víznek kissé állott íze lesz.</p> <p>■ Ebben az esetben öntse ki az első 15 pohárnyi vizet.</p>

Problémák elhárítása

Probléma	Ok és elhárítás
A nyitott ajtósín (modelltől függően) károsíthatja a hűtőszekrényt.	<p>Ha az ajtósín nyitva van, amikor a bal oldali készülékajtó zárva van, a hűtőszekrény megsérülhet.</p> <ul style="list-style-type: none"> ■ Soha ne nyissa ki a bal oldali készülékajtó sínjét. ■ Ha az ajtósín ki van hajtva, hajtva vissza, mielőtt a bal oldali készülékajtót bezárná.
A szagszűrő folyadékkal érintkezik.	<p>A szagszűrő folyadékkal érintkezik, amikor az élelmiszereket a hűtőzónában rendezik.</p> <ul style="list-style-type: none"> ■ Vegye ki a szagszűrőt a hűtőzónából, és a szagszűrőt a háztartási szeméttel együtt dobja ki. ■ A szagszűrő alatt tárolt, csomagolatlan élelmiszereket ártalmatlanítsa. ■ Tisztítsa meg a szagszűrő fedelét, a szűrőtartót és a szagszűrő tartót a hűtőzónában egy tiszta szivacsoskendővel és langyos vízzel. ■ Szükség esetén tisztítsa meg a szagszűrő alatti polcot. ■ Cserélje ki a szagszűrőt új szagszűrőre.

Üzenetek a kijelzőn

	Ok és elhárítás
A kijelzőn megjelenik a(z) <i>Bemut. termi mód</i> aktív üzenet, a hűtőszekrénynek nincs hűtőteltjesítménye, ugyanakkor a hűtőszekrény kezelőszervei, valamint a belső világítás működik.	<p>A(z) <i>Bemutatótermi mód</i> funkció be lett kapcsolva.</p> <ul style="list-style-type: none"> ■ Nyissa ki és csukja be a készülékajtót. <p>A kijelző a következőt mutatja: <i>Bemutatótermi mód</i>.</p> <ul style="list-style-type: none"> ■ Válassza ki a(z) <i>Kezelés</i> lehetőséget. ■ Kapcsolja ki a(z) <i>Bemutatótermi mód</i> funkciót: ≡ ▶  <i>Beállítások</i> ▶ <i>Általános</i> ▶ <i>Biztonság</i> ▶ <i>Bemutatótermi mód</i>. <p>A(z) <i>Bemutatótermi mód</i> funkció kikapcsolása után a hűtőszekrény kikapcsol, és újra be kell kapcsolni.</p>
A kijelzőn kigyullad a(z)  szimbólum, és megjelenik a(z) <i>Sabbat-mód</i> aktív üzenet.	<p>A(z) <i>Sabbat-mód</i> funkció be van kapcsolva: a belső világítás kikapcsol, a hűtőszekrény hűt.</p> <ul style="list-style-type: none"> ■ Érintse meg négy másodpercig a szimbólumot a kijelzőn. <p>A(z) <i>Sabbat-mód</i> funkció kikapcsol, és a kijelzőn megjelenik a főmenü.</p>

	Ok és elhárítás
<p>A kijelzőn kigyullad a(z)  ikon, és megjelenik a(z) Kezelés feloldása üzenet. A hűtőszekrény nem működtethető.</p>	<p>A(z) <i>Billentyűzár</i> funkció be van kapcsolva. A(z) <i>Billentyűzár</i> funkció minden alkalommal lezárja a működést, amikor a készülékajtót bezárja.</p> <ul style="list-style-type: none"> ■ A(z) <i>Billentyűzár</i> funkció ideiglenes kikapcsolásához érintse meg a kijelzőt kb. négy másodpercig. ■ A(z) <i>Billentyűzár</i> funkció teljesen kikapcsolható a legördülő menü segítségével vagy a(z) $\equiv \blacktriangleright \text{⚙}$ <i>Beállítások</i> \blacktriangleright <i>Általános</i> \blacktriangleright <i>Biztonság</i> \blacktriangleright <i>Billentyűzár</i> segítségével.

Belső világítás



A szabadon lévő, áramot vezető részek áramütést okozhatnak.

Ha leveszi a lámpaburkolatot, érintkezésbe kerülhet az áramot vezető részekkel.

Ne távolítsa el a lámpaburkolatot. A LED-világítást kizárólag az ügyfélszolgálat javíthatja és cserélheti ki.



Sérülésveszély a LED-világítás miatt.

Ez a világítás az RG 2 rizikóbesorolásnak felel meg. Ha a burkolat hibás, károsíthatja a szemet.

Hibás lámpaburkolat esetén ne nézzen optikai eszközökkel (nagyítóval stb.) közelről közvetlenül a világításba.

Probléma	Ok és elhárítás
<p>A belső világítás nem működik vagy túl sötét van.</p>	<p>A hűtőszekrény nincs bekapcsolva.</p> <ul style="list-style-type: none"> ■ Kapcsolja be a hűtőszekrényt. <p>A(z) <i>Sabbat-mód</i> funkció be van kapcsolva.</p> <ul style="list-style-type: none"> ■ A kijelzőn világít: ⏏. Érintse meg kb. négy másodpercig az ikont a kijelzőn. <p>A(z) <i>Sabbat-mód</i> funkció kikapcsol, és a kijelzőn megjelenik a főmenü.</p> <p>A belső világítás a(z) <i>Automatikus</i> vagy a(z) <i>Fényerő</i> \blacktriangleright <i>Sötét</i> beállításon van.</p> <ul style="list-style-type: none"> ■ Módosítsa a kijelzőn a belső világítás beállítását: $\equiv \blacktriangleright \text{⚙}$ <i>Beállítások</i> \blacktriangleright <i>Készülékfunkció</i> \blacktriangleright <i>Belső világítás</i>. <p>Ha nem ezek okozták a problémát, akkor a készülék meghibásodott.</p> <ul style="list-style-type: none"> ■ Hívja az ügyfélszolgálatot.

Problémák elhárítása

Zajok okai

Működés közben a hűtőkészülékből különböző üzemi zajok hallhatók. Kisebb hűtőtelteljesítménnyel a hűtőkészülék energiatakarékosan, de hosszabb ideig működik. A zajszint is alacsonyabb. Nagyobb hűtőtelteljesítménnyel az élelmiszer gyorsabban lehűl. A zajszint viszont magasabb.

Normális zajok	Mi okozza a zajokat?
Sziszegés, sístergés	A hűtőközeg befecskendezésre kerül a hűtőkörbe.
Bugyborékolás, gurgulázás, csobogás	Hűtőközeg áramlik a csöveken keresztül.
Brummogás	A hűtőszekrény hűt.
Kattogás	A termosztát be- vagy kikapcsolja a kompresszort.
Duruzsolás, zúgás	A ventilátor működik. Az automatikus ajtónyitó (modelltől függően) nyitja vagy zárja a készülékajtót.
Reccsenés	A hűtőszekrényben lévő anyag kitágul.
Zörgés	A szelepek vagy csappantyúk aktívak.
Hangjelzés (hűtőszekrények víztartállyal)	Víz szállítódik a víztartályból.
Szürcsölés (hűtőszekrények ajtófékkel)	Az ajtófékkel ellátott készülékajtót kinyitják vagy becsukják.
Vegye figyelembe, hogy a hűtőkörben a kompresszor- és az áramlási zajok elkerülhetetlenek.	

Problémák elhárítása

Zajok	Ok és elhárítás
Rezgés, csattogás, csörgés	A hűtőszekrény nem áll vízszintes. Állítsa a hűtőszekrényt vízszintes helyzetbe egy vízmérték segítségével. Ehhez használja a hűtőszekrény állítólabáit (modelltől függően).
	A beépíthető készülékeknél: legalább 140 cm-es beépítőfülke esetén: tolja be a készülék alján a mellékelt stabilizálósíneket.
	A hűtőszekrény hozzáér más bútorokhoz vagy készülékekhez. Mozdítsa el a hűtőszekrényt.
	A fiókok, kosarak vagy rakodópalcok mozognak vagy szorulnak. Vizsgálja meg a kivehető alkatrészeket, és szükség esetén újra helyezze be azokat.
	A palackok vagy edények egymáshoz érnek. Távolítsa el kissé egymástól a palackokat, ill. az edényeket.
A szállítókábel tartója (modelltől függően) még a készülék hátlapján lóg. Távolítsa el a szállítókábel tartóját.	

Ügyfélszolgálat

A www.miele.hu/service weboldalon tájékozódhat a hibák önálló elhárításának módjáról és a Miele alkatrészekről.

Kapcsolatfelvétel üzemzavarok esetén

Az olyan meghibásodások esetén, amelyet saját maga nem tud elhárítani, kérjük értesítse pl. a Miele szakkereskedőjét vagy a Miele Ügyfélszolgálatát.


A Miele Ügyfélszolgálatához az interneten a www.miele.hu/service oldalon foglalhat időpontot.

A Miele Ügyfélszolgálatának elérhető ségeit ennek a dokumentumnak a végén találja.

Az ügyfélszolgálatnak adja meg a készüléke modellazonosítóját és gyártási számát (Fabr./SN/Nr.). Mindkét adatot az adattáblán találja meg.

EPREL-adatbázis

2021. március 1-jétől az energiacímkézésel és a környezettudatos tervezésre vonatkozó követelményekkel kapcsolatos információk az európai termékadatbázisban (EPREL) található meg. A termékadatbázis a <https://eprel.ec.europa.eu/> linken érhető el. A felületen a rendszer megkéri, hogy adja meg a modellazonosítót.

A modellazonosító megtalálható a hűtő-készülék belsejében elhelyezett típus-táblán vagy modelltől függően a beállítási módban az Információk  részben.

Miele		
E-Nr.: XXXXXXXXXXX / XX	FD: XXXX XXXXXXXXXXXXXX	Z-Nr.: XXXXXX
Type / Тур / Тип XXXXXXXXXXXX	XXXXXXXXXX	XXXXXXXXXXXXXXXXXXXX
REFRIGERATOR / KÜHLSCHRANK / ХОЛОДИЛЬНИК		
Class/Klasse/Класс: SN-T		
total volume / Gesamtvolumen / Общий объем		
Fridge comp. / Kühlfach / Холодильное отделение		
Chill comp. / Kältlagerfach / Объем нулевой камеры		
Refrigeration load / Verdichter / Нагрузка при охлаждении		
Defrost heater load / Abtauheizung / Нагрузка тена для разморозки		
Refrigerant / Kältemittel / Хладагент R600a		
Fridge comp. / Kühlfach / Холодильное отделение		

Ezt az információt a típus táblán találja, a hűtőkészülék belső terében.

Garancia

További információkat a mellékelt garancia feltételekben talál.

Megfelelési nyilatkozat

A Miele ezúton kijelenti, hogy ez a hűtő-fagyasztó kombináció a 2014/53/EU irányelvnek megfelel.

Az EU-megfelelési nyilatkozat teljes szövege a következő weboldalak egyikén érhető el:

- Termékek, letöltések: www.miele.hu
- Ügyfélszolgálat, információs anyagok, használati utasítások elérhetősége a termék nevének vagy gyári számának megadásával:
<https://miele.hu/manual>

Frekvenciasáv	2,4000 GHz – 2,4835 GHz
Maximális adóteljesítmény	< 100 mW

Miele Kft.

H – 1027 Budapest

Bem József u. 1/B.

Tel: (06-1) 880-6400

E-mail: info@miele.hu

Internet: www.miele.hu

Gyártó:**Miele & Cie. KG**

Carl-Miele-Straße 29

33332 Gütersloh

Németország

KFMC 3844 R/L, KFMC 3844 FD

hu-HU

M.-Nr. 12 882 860 / 00 / 002