

Kasutusjuhend Külmiku ja sügavkülmiku kombinatsioon



Enne paigaldamist, ühendamist ja kasutuselevõttu lugege **kindlasti** läbi see kasutus- ja paigaldusjuhend. Sellega kaitsete ennast ja väldite kahjusid.

Sisukord

Ohutusjuhised ja hoiatused	5
Teie panus keskkonna heaks	15
Paigaldus	16
Paigalduskoht.....	16
Külg külje kõrval kombinatsioonid.....	17
Kliimaklass.....	18
Õhutusavad	18
Mööbliuks	19
Horisontaalne ja vertikaalne vahemik.....	19
Mööbliukse kaal	20
Paigaldusmõõdud	21
Paigaldamine kõrgesse kappi / külgsaade.....	21
Ühendused ja õhutusavad	22
Seadme uste avanemismurga piiramine	23
Elektriühendus.....	24
Energia säästmine	25
Seadme kirjeldus	26
Avakuva	28
Kasutuspõhimõte	28
Seadistusrežiim 	29
Sisemuse kujundamine	31
Peenhäälestusega aluse nihutamine	31
Täppisreguleeritava aluse ümberpaigutamine.....	31
Aluse / pudelialuse ümberpaigutamine	32
Munarestide paigaldamine	32
Pudelihoidiku nihutamine või eemaldamine	32
Riuli / valgustusega riuli ümberpaigutamine.....	33
Pudeliriuli kasutamine eraldusplaadis	33
Sorteerimiskasti eemaldamine ja tagasi panemine	34
Küpsetusplaadiadapteri sisestamine	34
Lõhnafiltrite ümberpaigutamine.....	35
Kaasasolevad tarvikud	35
Juurdeostetavad tarvikud.....	35
Külmutusseadme sisse- ja väljalülitamine	37
Enne esmakordset kasutamist	37
Külmutusseadme ühendamine.....	37
Aurusti veepaagi täitmine ja sisestamine	37
Külmutusseadme sisselülitamine	37

Külmutusseadme väljalülitamine	38
Jahutustsooni eraldi väljalülitamine.....	38
Kui sõidate pikemaks ajaks ära	38
Õige temperatuur	39
Temperatuurinäidik	40
Temperatuuri seadistamine jahutus- / külmutustsoonis.....	40
Võimalikud seadistusväärtused	40
Funktsioonide SuperKühlen ja SuperFrost kasutamine	41
Täiendavate seadistuste tegemine	43
Selgitused vastavate seadistuste juurde	43
Party-režiim 	43
Puhkuserežiim 	43
Lukustusfunktsiooni  /  sisselülitamine.....	44
Sabatirežiim 	45
Teave sabatirežiimi  kohta	45
Uksealarmi  rakendumiseni jääva ajavahemiku muutmine.....	46
Miele@home	46
Hoiatus- ja signaaltoonide  /  helitugevuse muutmine.....	48
Ekraaniheleduse  muutmine	49
Messirežiimi  väljalülitamine	49
Seadistuste tarneolekule lähtestamine 	49
Teave 	49
Lõhnafiltri vahetusnäidik 	49
Puhastusrežiim 	50
Temperatuuri- ja uksealarm	51
Toiduainete säilitamine jahutustsoonis	53
Erinevad jahutusosalad	53
Jahutustsoonis säilitamiseks sobimatud toiduained	54
Juhised toiduainete ostmiseks	54
Toiduainete õige säilitamine	55
Toiduainete säilitamine PerfectFresh Active'i tsoonis	56
PerfectFresh Active'i tsoon.....	56
Niiske sahtel	56
Aurusti (niisuti ).....	58
Kuiv sahtel	59
Külmutamine ja säilitamine	61
Mis toimub värske toiduainete külmutamisel?	61
Maksimaalne külmutusvõimsus	61

Sisukord

Sügavkülmutatud valmistoitude säilitamine	61
Värskete toiduainete ise külmutamine	62
Külmutatud toiduainete säilitusaeg	63
Jookide kiirjahutus	64
Tarvikute kasutamine.....	64
Jääkuubikute valmistamine	64
Sulatamine	65
Puhastamine ja hooldus	66
Juhised puhastusvahendi kohta.....	66
Külmutusseadme ettevalmistamine puhastamiseks	67
Sisemuse puhastamine	68
Tarvikute pesemine käsitsi või nõudepesumasinas	68
Tarvikute väljavõtmine ja lahtivõtmine puhastamiseks	69
Uksetihendi puhastamine.....	74
Õhutusavade puhastamine	74
Pärast puhastamist.....	75
Mida teha, kui	76
Müra põhjused	88
Klienditeenindus	89
Kontakt tõrgete korral.....	89
Andmebaas EPREL.....	89
Garantii	89
Vastavusdeklaratsioon	90
Autoriõigused ja litsentsid	91
Garantii	92

See külmutusseade vastab ettenähtud ohutusnõuetele. Vale kasutamine võib vigastada inimesi ja põhjustada materiaalselt kahju.

Enne külmutusseadme kasutuselevõttu lugege kasutus- ja paigaldusjuhend tähelepanelikult läbi. See sisaldab olulisi juhiseid paigaldamise, ohutu kasutamise ja hoolduse kohta. Sellega kaitsete ennast ja väldite külmutusseadme kahjustamist.

Kooskõlas standardiga IEC 60335-1 juhib Miele tähelepanu sellele, et kogu seadme paigaldamist käsitlev teave ning ohutusjuhised ja hoiatused tuleb läbi lugeda ja neid järgida.

Miele ei vastuta juhiste eiramise tõttu tekkiva kahju eest.

Hoidke kasutus- ja paigaldusjuhend alles ja andke see võimalikule järgmisele omanikule edasi.

Otstarbekohane kasutamine

- ▶ Külmik on ette nähtud kasutamiseks majapidamises ja sellesarnastes paigaldustingimustes, näiteks
 - väikekauplustes, büroodes ja sarnastes töökeskkondades,
 - taludes,
 - hotellide, motellide, kodumajutuste ja muude tüüpiliste elukeskkondade klientidele.

See külmik ei ole ette nähtud kasutamiseks väliskeskkonnas.

- ▶ Kasutage külmikut vaid kodumajapidamises tavapärasel eesmärgil toiduainete jahutamiseks ja säilitamiseks, sügavkülmutatud toiduainete hoidmiseks, värskete toiduainete külmutamiseks ja jää valmistamiseks.

Kõik muud kasutusviisid on keelatud.

Ohutusjuhised ja hoiatused

► Külmutusseade ei sobi ravimite, vereplasma, laboripreparaatide või muude meditsiiniseadmete direktiivi reguleerimisalasse kuuluvate ainete ja seadmete säilitamiseks. Külmutusseadme vale kasutamine võib põhjustada säilitatava kauba kahjustumist või riknemist. Peale selle ei sobi külmutusseade kasutamiseks plahvatusohtlikes piirkondades.

Miele ei vastuta kahju eest, mis on põhjustatud mitteotstarbekohasest kasutamisest või vales käsitsemisest.

► Isikuid (sealhulgas lapsi), kes oma kehalise, meelelise või vaimse seisundi või oma kogenematusse või teadmatusse tõttu ei ole võimelised külmutusseadet ohutult kasutama, tuleb kasutamise ajal jälgida. Need isikud tohivad külmutusseadet järelevalveta kasutada üksnes siis, kui neid on õpetatud seda ohutult kasutama ning kui nad mõistavad sellest tulenevaid ohte.

Lapsed ja majapidamine

► Nooremad kui kaheksa-aastased lapsed tohivad külmutusseadet kasutada vaid pideva järelevalve all.

► Lapsed alates kaheksandast eluaastast tohivad külmutusseadet kasutada järelevalveta vaid juhul, kui neile on külmutusseadme kasutamine nii selgeks õpetatud, et nad saavad sellega ohutult hakkama. Lapsed peavad oskama märgata ja mõista vales kasutamisest tulenevaid ohte.

► Lapsed ei tohi külmutusseadet järelevalveta puhastada ega hooldada.

► Jälgige lapsi, kes viibivad külmutusseadme läheduses. Ärge mitte kunagi lubage lastel külmutusseadmega mängida.

► Lämpumisoht! Lapsed võivad mängimisel pakkematerjali (nt kilesse) kinni jääda või selle endale üle pea tõmmata ja lämbuda. Hoidke pakkematerjali lastele kättesaamatus kohas.

Tehniline ohutus

► Külmaaineringluse lekkekindlust on kontrollitud. Külmutusseade vastab asjakohastele ohutusnõuetele ja ELi direktiividele.



► See külmutusseade sisaldab külmaainet isobutaan (R600a), mis on keskkonnasäästlik, ent tuleohtlik looduslik gaas. Külmaaine ei kahjusta osoonikihti ega suurenda kasvuhooneefekti. Selle keskkonnasäästliku külmaaine kasutamine on osaliselt põhjustanud töömüra suurenemise. Lisaks kompressori töömürale võib esineda voolumüra kogu külmaringluses. Need mõjud ei ole kahjuks välditavad, ent need ei mõjuta külmutusseadme töömädusi. Jälgige külmutusseadme transportimisel ning integreerimisel / paigaldamisel, et ükski külmaringluse osa ei saaks kahjustada. Väljapritsv külmaaine võib kahjustada silmi.

Kahjustuste korral:

- vältige lahtist tuld või tuleallikaid,
 - lahutage külmutusseade vooluvõrgust,
 - õhutage mõne minuti jooksul ruumi, kus külmutusseade asub,
 - teavitage klienditeenindust.
- Mida rohkem külmaainet on külmutusseadmes, seda suurem peab olema ruum, kuhu külmutusseade paigaldatakse. Võimaliku lekke korral võib liiga väikestes ruumides moodustuda süttiv gaasi ja õhu segu. Iga 8 g külmaaine kohta peab olema vähemalt 1 m³ ruumi. Külmaaine kogus on toodud külmutusseadme sisemuses oleval tüübisildil.
- Külmutusseadme tüübisildil toodud ühendusandmed (kaitse, pinge, sagedus) peavad kindlasti vastama elektrivõrgu andmetele, et vältida külmutusseadme kahjustusi. Võrrelge neid enne ühendamist. Kahtluse korral pöörduge elektrikü poole.

Ohutusjuhised ja hoiatused

- ▶ Külmutusseadme elektriohutus on tagatud ainult siis, kui seade on ühendatud nõuetekohaselt paigaldatud maandussüsteemi. Selle olulise ohutusnõude järgimine on väga tähtis. Kahtluse korral laske kogu elektrisüsteem elektrikul üle kontrollida.
- ▶ Võimalik on ajutine või pidev kasutamine autonoomse või võrguga mittesünkroonse energiavarustussüsteemiga (nt minivõrgud, varusüsteemid). Kasutamise eeltingimus on, et energiavarustussüsteem vastab standardi EN 50160 või võrreldava standardi nõuetele. Elektrisüsteemi ja selles Miele seadmes ette nähtud kaitsemeetmete funktsioon ja tööviis peavad ka minivõrgus või võrguga mittesünkroonse kasutamise korral olema tagatud või need tuleb paigaldises asendada võrreldavate meetmetega. Seda kirjeldatakse näiteks VDE-AR-E 2510-2 ajakohases väljaandes.
- ▶ Kui kaasasolev toitejuhe on kahjustunud, tuleb toitejuhe lasta originaalvaruosast vastu välja vahetada, et vältida ohte kasutajale. Ainult originaalvaruosade puhul tagab Miele nende vastavuse ohutusnõuetele.
- ▶ Harupesad või pikendusjuhtmed ei taga vajalikku ohutust (tuleoht). Ärge ühendage külmutusseadet nendega elektrivõrku.
- ▶ Kui niiskus satub pinge all olevatele osadele või toitejuhtmele, võib see põhjustada lühise. Ärge kasutage külmikut niiskuse või veepritsmete piirkonnas (nt garaaž, pesuköök).
- ▶ Seda külmutusseadet ei tohi kasutada mittestatsionaarsetes paigalduskohtades (nt laevas).
- ▶ Külmutusseadme kahjustused võivad ohustada teie turvalisust. Kontrollige, ega külmutusseadmel ei ole nähtavaid kahjustusi. Ärge mitte kunagi võtke kasutusse kahjustunud külmutusseadet.
- ▶ Ohutu töötamise tagamiseks kasutage külmutusseadet vaid paigaldatuna.
- ▶ Paigaldus-, hooldus- ja remonttööde ajal peab külmik olema elektrivõrgust lahutatud. Külmik on elektrivõrgust vaid siis lahutatud, kui:

- elektrisüsteemi kaitsmed on välja lülitatud;
 - elektrisüsteemi keeratavad kaitsmed on täielikult välja keeratud või
 - toitejuhe on elektrivõrgust lahutatud. Pistikuga toitejuhet vooluvõrgust lahutades ärge tõmmake juhtmest, vaid pistikust.
- ▶ Asjatundmatud paigaldus-, hooldus- ja remonttööd võivad põhjustada kasutajale ohte. Paigaldus-, hooldus- ja remonttööd võivad teha vaid Miele volitatud spetsialistid.
- ▶ Garantii kaotab kehtivuse, kui külmutusseadet ei paranda Miele volitatud klienditeenindus.
- ▶ Asendage defektsed komponendid üksnes Miele originaalvaruosadega. Miele garanteerib ainult selliste osade puhul, et need vastavad täielikult ohutusnõuetele.
- ▶ Külmutusseadmel on erinõuete tõttu (nt seoses temperatuuri, niiskuse, keemilise vastupidavuse, kulumiskindluse ja vibratsiooniga) spetsiaalne valgusti. Seda valgustit tohib kasutada vaid ettenähtud otstarbel. Valgusti ei sobi ruumi valgustamiseks. Vahetustöid tohib teha vaid volitatud spetsialist või Miele klienditeenindus. Külmutusseadmes on mitu valgusallikat, mis kuuluvad vähemalt energiatõhususklassi F.

Nõuetekohane paigaldus

- ▶ Võtke külmutusseadme paigaldamisel kindlasti arvesse ka kaasasolevat paigaldusjuhendit.
- ▶ Külmutusseadme paigaldamiseks on vaja kindlasti teise isiku abi.
- ▶ Vahetage ukse avanemissuund (vajaduse korral) vastavalt kaasasolevale paigaldusjuhendile.
- ▶ Paigaldage külmutusseade üksnes stabiilsesse, kohtkindlasse paigalduskappi, mis asub horisontaalsel ja tasasel pinnal.

Ohutusjuhised ja hoiatused

Otstarbekohane kasutamine

- ▶ Külmutusseade on ette nähtud kasutamiseks teatud kliimaklassis (ümbritseva temperatuuri vahemikus), mille piiridest tuleb kinni pida. Kliimaklass on toodud külmutusseadme sisemuses oleval tüübisildil. Madalam ümbritsev temperatuur põhjustab kompressori pikeemat seisuaega, nii et külmutusseade ei suuda vajalikku temperatuuri säilitada.
- ▶ Õhutusavasid ei tohi kinni katta ega blokeerida. Vastasel juhul ei ole laitmatu õhutus tagatud. Energiakulu tõuseb ning välistatud ei ole detailide kahjustused.
- ▶ Kui hoiate külmutusseadmes või seadme ukse sees rasva või õli sisaldavaid toiduaineid, siis jälgige, et õli või rasva väljavalgumisel ei puutuks see kokku külmutusseadme plastosadega. Plast võib murenedada ja katki minna või mõraneda.
- ▶ Tule- ja plahvatusoht. Külmutusseadmes ei tohi hoida plahvatusohtlikke aineid ega tooteid, mis sisaldavad süttivaid gaase (nt aerosoolpihusteid). Süttivad gaasisegud võivad elektridetailide tõttu süttida.
- ▶ Plahvatusoht. Ärge kasutage külmutusseadmes elektriseadmeid (nt pehme jäätise valmistamiseks). Tekkida võivad sädemed.
- ▶ Vigastus- ja kahjustusoht. Ärge hoidke külmutustsoonis purke ja pudeleid süsihappegaasi sisaldavate jookide või vedelikega, mis võivad külmuda. Purgid ja pudelid võivad lõhkeda.
- ▶ Vigastus- ja kahjustusoht. Võtke kiireks jahutamiseks külmutustsooni asetatud pudelid hiljemalt tunni aja pärast välja. Pudelid võivad lõhkeda.
- ▶ Vigastusoht. Ärge puudutage külmutatud toiduaineid ja metalloosi märgade kätega. Käed võivad kinni külmuda.

▶ Vigastusoht. Ärge mitte kunagi pange jääkuubikuid ja pulgajäätist, eelkõige mahlajääd, vahetult pärast külmutustsoonist väljavõtmist suhu. Külmutatud toiduaine väga madala temperatuuri tõttu võivad huuled või keel kinni külmuda.

▶ Sulama hakanud või üles sulanud toiduaineid ärge uuesti külmutage. Kasutage need võimalikult kiiresti ära, kuna toiduainete toiteväärtus langeb ja need võivad rikneda. Sulanud toiduaineid saate uuesti külmutada keedetuna või praetuna.

▶ Kõlblikkusaja ületanud toiduainete söömisel valitseb toidumürgituse oht.

Säilitusaeg sõltub paljudest asjaoludest, nt toiduainete värskusaste, kvaliteet ja säilitustemperatuur. Jälgige säilivuskuupäeva ja toiduaine tootja säilitusjuhiseid!

Tarvikud ja varuosad

▶ Kasutage üksnes Miele originaaltarvikuid. Kui paigaldate seadmele muid tarvikuid, kaotate õiguse garantiile, tootmisgarantiile ja / või tootevastutusele.

▶ Miele annab pärast teie külmutusseadme seeriatootmise lõppu kuni 15-aastase, kuid mitte lühema kui 10-aastase tarnegarantii talitlust säilitavatele varuosadele.

Ohutusjuhised ja hoiatused

Puhastamine ja hooldus

- ▶ Uksetihendit ei tohi töödelda õli ega määrdega. See muudab tihendi aja jooksul poorseks.
- ▶ Aurupuhasti aur võib sattuda voolu juhtivatele osadele ja põhjustada lühise. Ärge kunagi kasutage külmutusseadme puhastamiseks ja sulatamiseks aurupuhastit.
- ▶ Terava otsa või servaga esemed kahjustavad külmaseadet ja rikuvad seda. Seepärast ärge kasutage terava otsa või servaga esemeid
 - härmatise- ja jääkihi eemaldamiseks;
 - kinni külmunud jäätisekarpide ja toiduainete kättesaamiseks.
- ▶ Ärge kunagi asetage sulatamiseks külmutusseadmesse elektrilisi kütteseadmeid ega küünlaid. See kahjustab plasti.
- ▶ Ärge kasutage sulatus- ja jäätörjevahendeid. Need võivad tekitada plahvatusohtlikke gaase, sisaldada plasti kahjustavaid aineid või kahjustada tervist.

Transport

- ▶ Kahjustuste vältimiseks transportige külmutusseadet alati püstisena ja transpordipakendis.
- ▶ Vigastus- ja kahjustusoht. Kasutage külmutusseadme transportimisel teise isiku abi, sest külmutusseade on raske.

Vana seadme käitlemine

- ▶ Mängivad lapsed võivad end külmutusseadmesse lukustada ja seal lämbuda.
 - Demonteerige seadme ukсед.
 - Võtke sahtlid välja.
 - Jätke riiulid seadmesse, et lapsed ei saaks hõlpsalt sisse ronida.
 - Vajaduse korral lõhkuge vana külmutusseadme ukselukk. Sellega väldite olukorda, kus mängivad lapsed panevad end luku taha ja satuvad eluohtlikku olukorda.
- ▶ Elektrilöögi oht!
 - Lõigake toitepistik toitejuhtmelt ära.
 - Lõigake vanalt seadmelt toitejuhe ära.
- ▶ Käideldes kõik vanast seadmest eraldi.
- ▶ Tagage käitlemise ajal ja järel, et külmutusseadet ei pandaks bensiini ega muude süttivate gaaside ja vedelike lähedusse.
- ▶ Tuleoht eralduva õli või külmaaine tõttu!
Kasutatav külmaaine ja õli on süttivad. Eralduv külmaaine või õli võivad piisavalt kõrge kontsentratsiooni ja välise soojusallikaga kokkupuute korral süttida.
Tagage käitlemise ajal, et külmaringlus ei saaks kahjustada, et vältida külmaaine (andmed tüübisildil) ja õli kontrollimatut eraldumist.
- ▶ Väljapritsviv külmaaine võib kahjustada silmi! Külmaringluse detaile ei tohi kahjustada, näiteks:
 - aurusti külmaaine kanaleid teravate esemetega torkides,

Ohutusjuhised ja hoiatused

- torusid katki murdes,
- pealiskihte maha kraapides.

Sümbol kompressoril (sõltub mudelist)

See märkus on oluline vaid taaskasutuse jaoks. Tavakasutuses ohtu ei ole.



- ▶ Kompressoris olev õli võib olla allaneelamisel ja hingamisteedesse sattumisel surmav.

Transpordipakendi käitlemine

Pakend kaitseb külmutusseadet transpordikahjustuste eest. Pakend on valmistatud keskkonnasäästlikest materjalidest ja on taaskasutatav.

Pakendi viimine materjaliringlusse säästab toorainet ja vähendab jäätmeid. Teie müügiesindaja võtab pakendi tagasi.

Vana seadme utiliseerimine

Elektri- ja elektroonikaseadmed sisaldavad mitmesuguseid väärtuslikke materjale. Samuti sisaldavad need teatud aineid, segusid ja detaile, mis olid vajalikud seadme toimimiseks ja ohutuse tagamiseks. Olmeprügi hulgas ja vale käitlemise korral võivad need kahjustada inimese tervist ja keskkonda. Seetõttu ärge visake oma vana seadet olmeprügi hulka.



Jälgige, et teie külmutusseadet ei kahjustataks enne nõuetekohast keskkonnasäästlikku jäätmekäitlusesse suunamist.

Nii on tagatud, et külmaringluses sisalduv külmutusaine ja kompressoris asuv õli ei saa keskkonda eralduda.

Selle asemel kasutage elektri- ja elektroonikaseadmete tasuta äraandmiseks ja taaskasutusse suunamiseks ametlike kogumis- ja tagastuspunkte kohaliku omavalitsuse, edasimüüja või Miele juures. Võimalike isikuandmete kustutamise eest äravisatavast seadme vastutate seaduse järgi teie. Seaduse järgi olete kohustatud eemaldama patareid ja akud, mis ei ole seadmesse püsivalt integreeritud, samuti lambid, mida saab ilma lõhkumata eemaldada, ilma neid lõhkumata. Viige need sobivasse kogumiskohta, kus need saab tasuta ära anda. Hoolitsege selle eest, et vana seade oleks kuni äraviimiseni laste eest kaitstud.

Paigaldus

Paigalduskoht

 Külmutusseade põhjustab ümbermineku korral kahjustuste ja viigastuste ohtu.

Külmutusseade on raske ja võib avatud seadmeuksega ettepoole kalduda.

Hoidke seadme ust / uksi suletuna, kuni külmutusseade on integreeritud. Külmutusseade peab olema kasutus- ja paigaldusjuhendi kohaselt paigaldusnišši kinnitatud.

 Soojust eraldavad seadmed võivad põhjustada tule- ja kahjustusohu.

Soojust eraldavad seadmed võivad süttida ja külmutusseadme süüdata. Külmutusseadet ei tohi paigaldada pliidiplaadi alla.

 Lahtised leegid põhjustavad tulekahju ja kahjustuste ohtu.

Lahtised leegid võivad külmutusseadme süüdata.

Hoidke lahtiseid leeke, nt küünalt külmutusseadmest kaugemal.

Sobiv ruum on kuiv ja hea õhutusega.

Arvestage paigalduskoha valikul, et külmutusseadme energiatarve suureneb, kui see paigaldatakse küttekeha, pliidi või mõne muu soojusallika vahetusse lähedusse. Vältige otsest päikesekiirgust.

Mida kõrgem on ümbritsev temperatuur, seda kauem töötab kompressor ja seda suurem on elektrikulu.

Arvestage külmutusseadme integreerimisel lisaks ka järgmist.

- Pistikupesa peab asetsema seadme tagaseina piirkonnast kaugemal ja olema hädaolukorras hästi ligipääsetav.
- Toitepistik ja pistikupesa ei tohi puutuda vastu külmutusseadme tagakülge, muidu võivad need külmutusseadme vibratsiooni tõttu kahjustada saada.
- Lisaks ei tohi selle külmutusseadme tagakülje piirkonnas olevatesse pistikupesadesse ühendada muid seadmeid.
- Ärge paigutage ega kasutage seadme tagaseina piirkonnas harupesi ega elektrijagajaid, samuti muid elektroonilisi seadmeid (nt halogeenitrafod).

 Kahjustusoht suure õhuniiskuse tõttu.

Suure õhuniiskuse korral võib kondensaad langeda külmutusseadme välispindadele.

Kondensaad võib põhjustada seadme välisseintel korrosiooni.

Paigaldage külmutusseade piisava õhutusega kuiva ja / või kliimaseadmega ning piisavalt ventileeritavasse ruumi.

Kontrollige pärast paigaldust, et seadme uks / ukсед sulguks / sulguksid korralikult, et külmutusseade oleks paigaldatud kirjeldatud viisil. Õhutusalade etteantud suurustest tuleb kinni pidada.

Külg külje kõrval kombinatsioonid

 Kondensaad seadme välisseintel võib põhjustada kahjustusohtu.

Suure õhuniiskuse korral võib kondensaad langeda külmutusseadme välispindadele ja põhjustada korrosiooni.

Ärge mitte kunagi paigaldage ühtegi külmutusseadet teise mudeliga vertikaalselt ega horisontaalselt.

Erand: teie külmutusseadme saab teise külmutusseadmega, millel on integreeritud küttesead, paigaldada üksteise kõrvale eraldi paigaldusniššidesse. Küsige müügiesindusest, millised kombinatsioonid on teie külmutusseadme puhul võimalikud.

Paigaldus

Kliimaklass

Külmutusseade on ette nähtud kasutamiseks teatud kliimaklassis (ümbritseva temperatuuri vahemikus), mille piiridest tuleb kinni pidada. Kliimaklass on toodud külmutusseadme sisemuses oleval tüübisildil.

Kliimaklass	Ümbritsev temperatuur
SN	+10 kuni +32 °C
N	+16 kuni +32 °C
ST	+16 kuni +38 °C
T	+16 kuni +43 °C

Madalam ümbritsev temperatuur põhjustab kompressori pikemat seisuaega. See võib põhjustada kõrgemat temperatuuri külmutusseadmes ja sellega kaasuvaid kahjusid.

Õhutusavad

 Ebapiisav õhutus võib põhjustada tule- ja kahjustusohtu.

Kui külmutusseadme õhutus ei ole piisav, käivitub kompressor sagedamini ja töötab pikema aja vältel. See suurendab energiakulu ning kompressori töötemperatuuri, mis omakorda võib kompressorit kahjustada.

Jälgige, et külmutusseadme juures oleks tagatud piisav õhutus.

Pidage õhutusavade etteantud suurustest kindlasti kinni.

Õhutusavasid ei tohi kinni katta ega nende ette midagi asetada.

Lisaks peab neid regulaarselt tolmust puhastama.

Külmutusseadme tagaküljel õhk soojeneb. Seetõttu peab seade olema paigutatud paigalduskappi selliselt, et oleks tagatud õhu takistuseta juurde- ja ära- vool (vt jaotist "Paigaldusmõddud" ja kaasasolevat paigaldusjuhendit).

Mööbliuks

Horisontaalne ja vertikaalne vahemik

Sõltuvalt köögi kujundusest on mööbliukse paksus ja kandi raadius, samuti ümbritsev vahemik (horisontaalne ja vertikaalne vahe) kindlaks määratud.

Seepärast arvestage tingimata järgmist.

– Horisontaalne vahemik

Vahe mööbliukse ja selle kohal või all oleva kapiukse vahel peab olema vähemalt 3 mm.

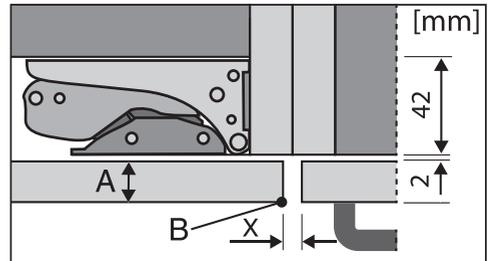
– Vertikaalne vahemik

Kui külmiku mööbliukse ja hinge-poolse kõrval asetseva köögimööbli esipaneeli või järgneva küljeseina vaheline vahemik on liiga väike, võib külmiku uks avamisel põrgata kokku köögimööbli esipaneeli / küljeseinaga.

Sõltuvalt mööbliukse kandiraadiusest võib olla vajalik muu vahekaugus.

Arvestage sellega köögi planeerimisel või külmiku vahetamisel ning leidke sobiv paigalduslahendus.

Mööbliukse pak-sus A [mm]	Vahemik X [mm] erinevate kandiraadiuste B jaoks			
	R0	R1,2	R2	R3
≥16–19	vähemalt 3			
20	5	4	4	3,5
21	5,5	5	4,5	4
22	6,5	6	5,5	5

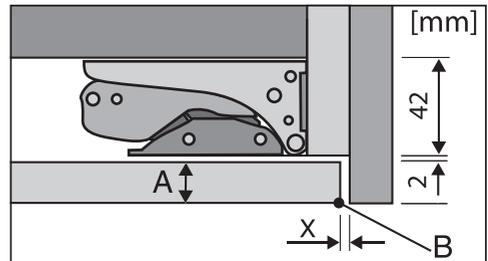


Kõrval asuv köögimööblipaneel

A = mööbli esipaneeli paksus

B = kandiraadius

X = vahemik



Otsasein küljel

A = mööbli esipaneeli paksus

B = kandiraadius

X = vahemik

Nõuanne: Paigaldage mööblikorpusse ja küljeseina vahele vahekiht. Nii saavutate piisavalt laia vahe.

Paigaldus

Mööbliukse kaal

 Kahjustusoht liiga raske mööbliukse tõttu.

Paigaldatud mööbliuks, mis ületab lubatavat kaalu, võib põhjustada hingedel kahjustusi, mis omakorda võivad põhjustada talitlushäireid.

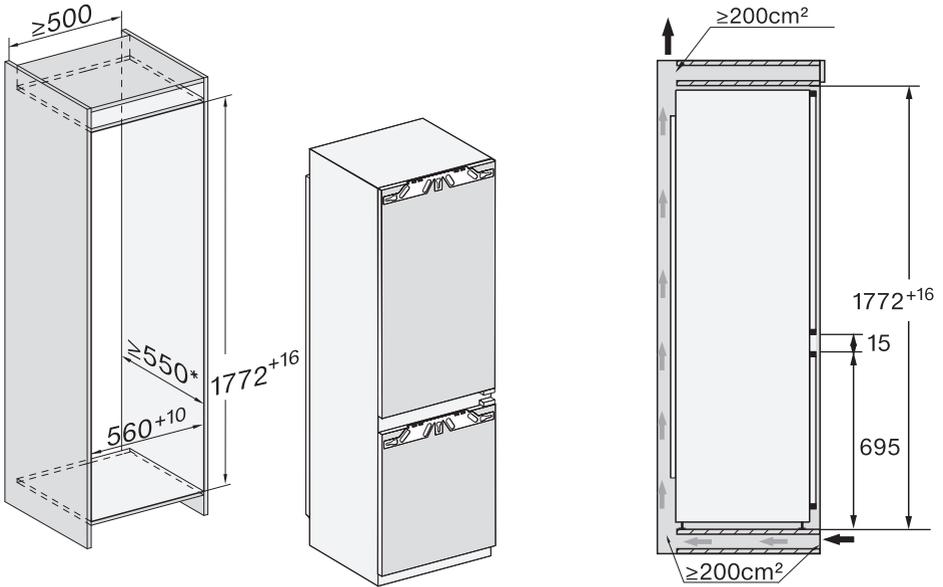
Mööbliuste maksimaalselt lubatud kaalud kilogrammides on:

Külmutusseade	Ülemine mööbliuks	Alumine mööbliuks
KFN 7774 D	18	12

Paigaldusmõõdud

Paigaldamine kõrgesse kappi / külgsaade

Kõik mõõdud on millimeetrites.



* Deklareeritud energiakulu selgitati välja 560 mm sügavuse nišiga. Külmutusseade on 550 mm sügavuse niši korral täielikult toimiv, kuid tarbib pisut rohkem energiat.

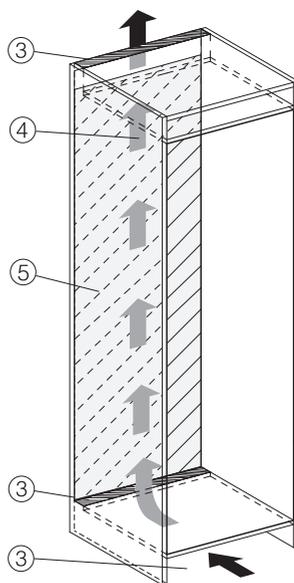
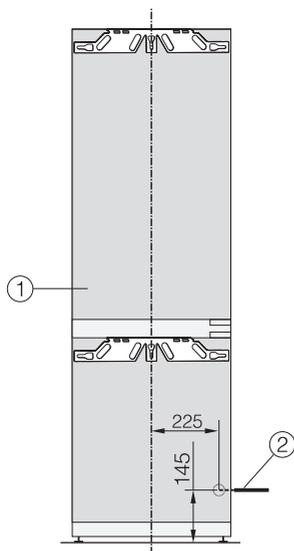
Veenduge enne paigaldust, et paigaldusnišš vastaks täpselt etteantud paigaldusmõõtmetele.

Paigaldus

Ühendused ja õhutusavad

Kõik mõõdud on millimeetrites.

Järgige kindlasti õhutusavade suuruseid ning arvestage, et külmutusseadme korrekse toimimise tagamiseks peab kaasasoleva õhutusresti jaoks mõeldud sokli-
katte ava olema seadme keskel.



- ① Eestvaade
- ② Toitejuhe, pikkus = 2200 mm
Pikem toitejuhe on saadaval Miele klienditeeninduses.
- ③ Õhutuse väljalõige min 200 cm²
- ④ Õhutus
- ⑤ Selles piirkonnas ei ole ühendust

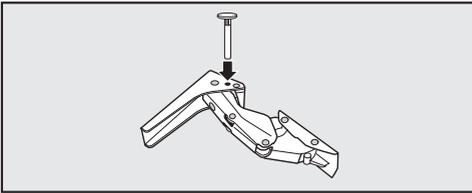
Seadme uste avanemisnurga piiramine

Uksešarniirid on tehases seadistatud nii, et seadme uksi saab laialt avada.

Kui uste avanemisnurka on vaja siiski piirata u 90°-le, saab seda teha vastavat hinge reguleerides.

Ukse avanemisnurga piiramistihvtid tuleb monteerida enne külmiiku paigaldamist.

Tihvti paigaldamiseks külmutustsooni ukse ülemisele hingele peab jahutussooni ukse eemaldama (vt kaasasolevat paigaldusjuhendit).



- Ukse avanemisnurga piiramiseks asetage kaasas olevad tihvtid ülevalt hingedesse.

Seadme uste avanemisnurk on nüüd piiratud 90°-le.

Elektriühendus

Külmutusseadet tohib ühendada vaid kaasasoleva toitejuhtme abil kaitsemaandusega seinakontakti.

Paigaldage külmutusseade nii, et pistikupesa oleks vabalt ligipääsetav. Kui pistikupesa ei ole vabalt ligipääsetav, veenduge, et iga pooluse jaoks oleks olemas lahkliititi.

 Ülekuumenemisest tingitud tuleoht.

Külmutusseadme kasutamine harupesade või pikendusjuhtmetega võib põhjustada juhtme ülekoormust.

Ohutuse huvides ärge kasutage harupesi ega pikendusjuhtmeid.

Elektrivõrk peab vastama standardile VDE 0100.

Ohutuse huvides soovitame kasutada maja elektrisüsteemis külmutusseadme elektriühenduse loomiseks  tüüpi rikkevoolukaitselüliti (RCD).

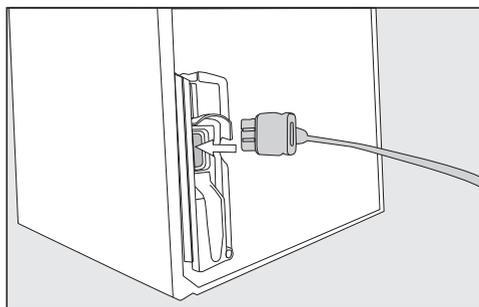
Kahjustunud toitejuhett tohib asendada ainult sama tüüpi spetsiaalse toitejuhtmega (saadaval Miele klienditeeninduses). Ohutuse huvides tohib vahetustöid teha ainult kvalifitseeritud spetsialist või Miele klienditeenindus.

Teave voolutarbe ja vastava kaitsme kohta on toodud käesolevas kasutusjuhendis ja tüübisildil. Võrrelge neid andmeid kohapealse elektriühenduse andmetega. Kahtluse korral küsige nõu elektrikult.

Võimalik on ajutine või pidev kasutamine autonoomse või võrguga mittesünkroonse energiavarustussüsteemiga (nt minivõrgud, varusüsteemid). Kasu-

tamise eeltingimus on, et energiavarustussüsteem vastab standardi EN 50160 või võrreldava standardi nõuetele. Elektrisüsteemi ja selles Miele seadmes ette nähtud kaitsemeetmete funktsioon ja tööviisi peavad ka minivõrgus või võrguga mittesünkroonse kasutamise korral olema tagatud või need tuleb paigaldises asendada võrreldavate meetmetega. Seda kirjeldatakse näiteks VDE-AR-E 2510-2 ajakohases väljaandes.

Külmutusseadme ühendamine



- Ühendage toitejuhtme seadmepistik külmutusseadme tagaküljle.

Jälgige, et pistik kinnituks korralikult.

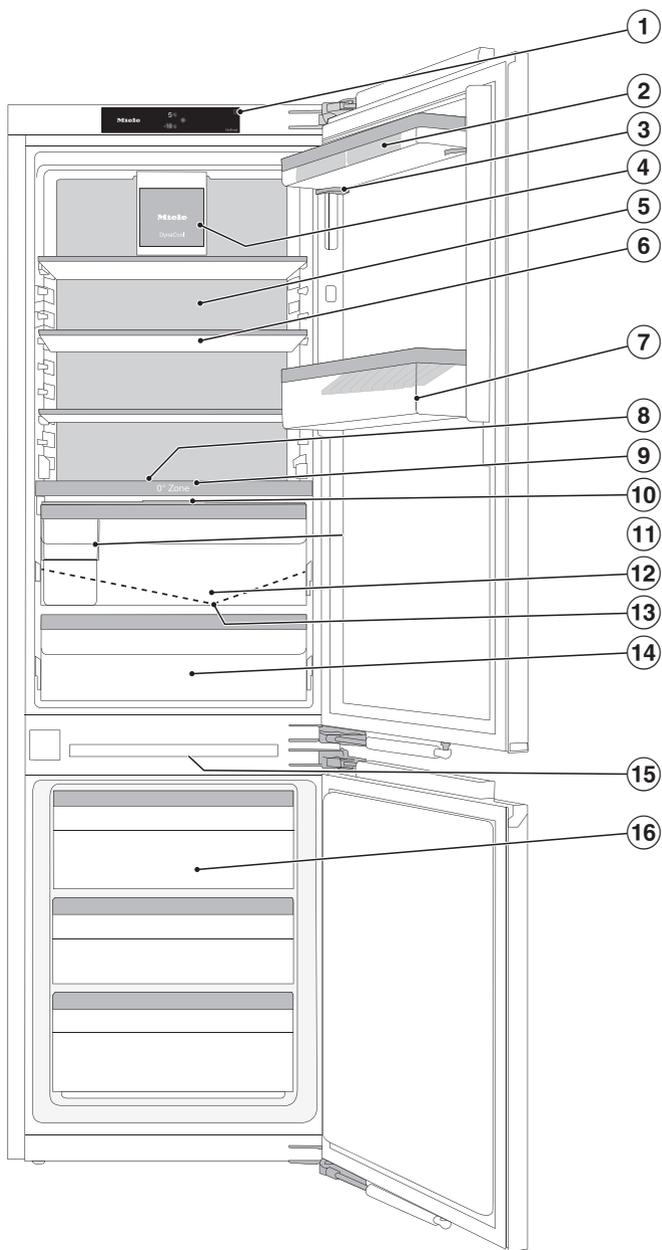
- Ühendage külmutusseadme toitepistik pistikupessa.

Külmutusseade on nüüd elektrivõrku ühendatud.

Nii säästate energiat:

- Paigaldus-koht** Kõrgematel keskkonnatemperatuuridel peab külmutusseade sagedamini jahutama ja tarbib seetõttu rohkem energiat. Seepärast:
- Paigaldage külmutusseade hea õhutusega ruumi.
 - Ärge paigaldage külmutusseadet soojusallika (küttekeha, pliit) kõrvale.
 - Kaitske külmutusseadet otsese päikesekiirguse eest.
 - Tagage ideaalne ümbritsev temperatuur, st umbes 20 °C.
 - Hoidke õhutusavad vabana ja puhastage neid regulaarselt tolmust.
- Temperatuuri reguleerimine** Mida külmem on seadistatud temperatuur, seda suurem on energiakulu. Soovitavad on järgmised seadistused:
- jahutustsoon 4 kuni 5 °C;
 - PerfectFresh Active'i tsoon 0 °C lähedal.
 - Külmutustsoon -18 °C.
- Kasutamine** Sisenenud soojuse ja takistatud õhuringluse tõttu suureneb energiakulu. Seepärast:
- Avage seadme ust / uksi vaid nii lühikeseks ajaks kui vaja. Orienteerumisel on abiks toiduainete korrektne sorteerimine.
 - Sulgege seadme uks / ukсед pärast avamist täielikult.
 - Enne soojade toitude ja jookide külmutusseadmesse panemist laske neil maha jahtuda.
 - Hoiustage toiduaineid hästi pakendatult või kinnikaetult.
 - Ärge pange kambreid liiga täis, sest see takistab õhu ringlemist.
 - Asetage sügavkülmutatud toiduained sulamiseks jahutustsooni.
 - Järgige sahtlite ja aluste paigutusel tarneaegset paigutust.

Seadme kirjeldus

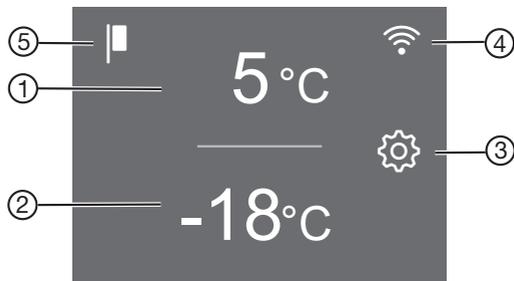


- ① Ekraan
- ② Munarest
- ③ Peenhäälestusega alus
- ④ Valgustusega ventilaator
- ⑤ Kuiv tagasein
- ⑥ Valgustusega riiul (FlexiLight 2.0)
- ⑦ Pudelihoidikuga pudelisahtel
- ⑧ Koht küpsetusplaadi jaoks (ComfortSize)
- ⑨ Pudeliriuliga eraldusplaat koos aurusti (niisuti) ja veepaagiga niiske sahtli niisutamiseks
- ⑩ Sahtlikaas õhuniiskuse reguleerimiseks niiskes sahtlis
- ⑪ Sorteerimiskast
- ⑫ Niiske sahtel puu- ja köögivilja jaoks (PerfectFresch Active'i tsoon)
- ⑬ Sulatusveerenn ja äravooluava
- ⑭ Madala temperatuuriga kuiv sahtel kergesti riknevate toiduainete jaoks (PerfectFresh Active'i tsoon)
- ⑮ Külmutustsooni sisevalgustus
- ⑯ Külmutussahtlid

Seadme kirjeldus

Avakuva

Terava otsa või servaga esemed, nt pliatsid, võivad puuteekraani kriimustada. Puudutage puuteekraani ainult sõrmedega. Kui teie sõrmed on külmad, võib puuteekraan mitte reageerida.



- ① Jahutustsooni temperatuurinäidik
- ② Külmutustsooni temperatuurinäidik
- ③ Seadistusrežiimi andurnupp  erinevate funktsioonide valimiseks seadistusrežiimis
- ④ Miele@home'i ühendusoleku näidik
(nähtav vaid siis, kui funktsioon Miele@home on seadistatud)
- ⑤ Messirežiimi näidik
(nähtav vaid siis, kui messirežiimi funktsioon on sisse lülitatud)

Kasutusjuhend

- Puudutage avaekraanil soovitud ala / sümbolit.
 - Libistage ekraanil vasakule või paremale, kuni soovitud väärtust / sümbolit kuvatakse keskel.
 - Kinnitamiseks puudutage soovitud valikut ekraanil.
- Valitud väärtus / sümbol põleb (v.a mõned erandid) oranži tulega.
- Seadistustasandilt lahkumiseks puudutage  või OK.

Seadistusrežiim

Seadistusrežiimis saate valida järgmiseid funktsioone ja osaliselt nende seadistusi muuta:

Sümbol	Funktsioon	Tehase-seadistus
	Party-režiimi funktsiooni sisse- või väljalülitamine (vt peatükki “Täiendavate seadistuste tegemine”)	väljas
	Holiday-režiimi funktsiooni sisse- või väljalülitamine (vt peatükki “Täiendavate seadistuste tegemine”)	väljas
	Kasutusluku sisse- või väljalülitamine (vt peatükki “Täiendavate seadistuste tegemine”)	 (väljas)
	Külmutusseadme väljalülitamine (vt peatükki “Külmutusseadme sisse- ja väljalülitamine”)	
	Sabatirežiimi funktsiooni sisse- või väljalülitamine (vt peatükki “Täiendavate seadistuste tegemine”)	väljas
	Sabatirežiimi funktsiooni kohta teabe avamine (vt peatükki “Täiendavate seadistuste tegemine”)	—
	Uksealarmi rakendumiseni jääva ajavahemiku muutmine (vt peatükki “Täiendavate seadistuste tegemine”)	1:00
	Temperatuuri muutmine PerfectFresh Active'i tsoonis (vt peatükki “Õige temperatuur”)	5
	Aurusti (niisuti) sisse- või väljalülitamine või aurusti intensiivsuse seadistamine (vt “Toiduainete ladustamine PerfectFresh Active'i tsoonis”)	väljas
	Funktsiooni Miele@home esmakordne häälestamine, WiFi aktiveerimine ja inaktiveerimine või võrgukonfiguratsiooni lähtestamine (vt peatükki “Täiendavate seadistuste tegemine”)	rakendus
	Nuputooni sisse- või väljalülitamine	sees

Seadme kirjeldus

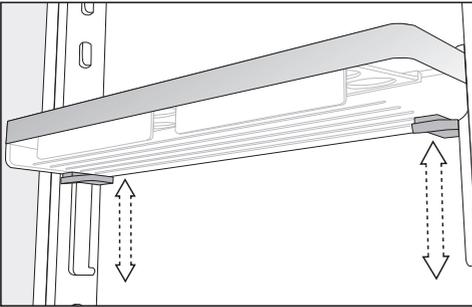
	Hoiatus- ja signaaltoonide helitugevuse muutmine või hoiatus- ja signaaltoonide täielik väljalülitamine (vt peatükki “Täiendavate seadistuste tegemine”)	sees / aste 5
	Ekraani heleduse muutmine (vt peatükki “Täiendavate seadistuste tegemine”)	aste 4
°C / °F	Temperatuuriühiku muutmine (°Celsius või °Fahrenheit)	°C
	Messirežiimi funktsiooni väljalülitamine (nähtav ainult siis, kui on sisse lülitatud) (vt peatükki “Täiendavate seadistuste tegemine”)	väljas
	Seadistuste tarneolekule lähtestamine (vt peatükki “Täiendavate seadistuste tegemine”)	—
	Teie külmutusseadme kohta teabe (mudeli nimetus ja tootmisnumber) avamine (vt peatükki “Täiendavate seadistuste tegemine”)	—
	Lõhnafiltri vahetamise meeldetuletuse sisselülitamine (vt peatükki “Juurdeostetavad tarvikud”) (vt peatükki “Täiendavate seadistuste tegemine”)	väljas
	Puhastusrežiimi sisse- ja väljalülitamine (vt peatükki “Puhastamine ja hooldus”)	väljas

Sisemuse kujundamine

Peenhäälestusega aluse nihutamine

Kasutage peenhäälestust, kui vajate selle all asuval alusel / pudeliriivil rohkem ruumi suunaga üles.

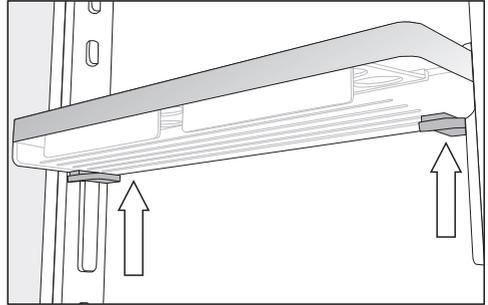
Alust saab kõrguses nihutada koos alusel olevate esemtega.



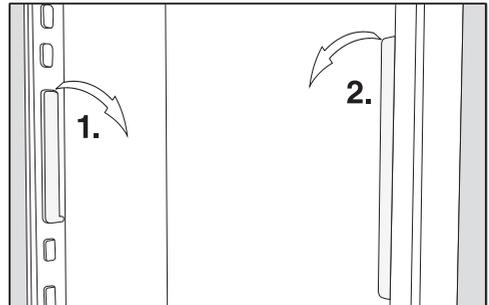
- Võtke alusest mõlema käega kinni, vajutage mõlemal pool aluse all olevaid halle nuppe ja nihutage alust.

Täppisreguleeritava aluse ümberpaigutamine

Paigutage seadme ukse aluseid / pudelialuseid ümber ainult tühjana.



- Võtke aluse külgedest mõlema käega kinni, nii et puudutaksite aluse all olevaid halle nuppe.
- Vajutage neid halle nuppe korraka ja lükake alus suunaga üles juhtliistudest välja.



- Võtke juhtliistud sälkudest välja ja paigutage need ümber soovitud asendisse.
- Paigutage teine juhtliist esimese liistuga paralleelselt.
- Lükake alus ülalt juhtliistudele.

Seadme kirjeldus

Aluse / pudelialuse ümberpaigutamine

Paigutage seadme ukstes aluseid / pudelialuseid ümber ainult tühjana.

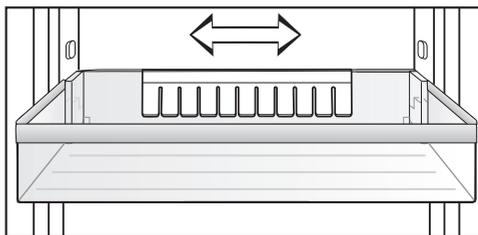
- Lükake alust / pudelialust vastavalt üles ja tõmmake ettepoole välja.
- Asetage alused / pudelialused üs-kõik kuhu tagasi.

Munarestide paigaldamine

- Kinnitage munarestid seadme ukstes oleva aluse tagumisele servale.

Pudelihoidiku nihutamine või eemaldamine

Pudelihoidiku lamellid toetavad pudeleid seadme ukse avamisel ja sulgemisel paremini.



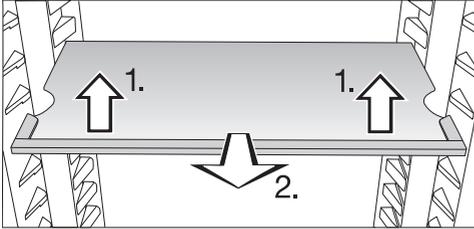
Pudelihoidikut on võimalik nihutada paremale või vasakule. Nii tekib rohkem ruumi joogipakkidele.

Pudelihoidiku saab (nt puhastamiseks) täiesti välja võtta.

- Tõmmake pudelihoidik suunaga üles ära.

Riuli / valgustusega riuli ümberpaigutamine

Riuleid saab ümber paigutada vastavalt jahutatavate toiduainete kõrgusele.



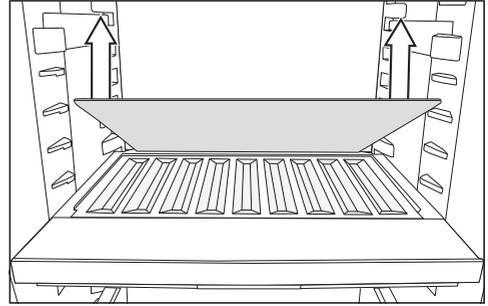
- Kergitage riulit veidi eestpoolt ja tõmmake natuke ettepoole.
- Tõstke see süvenditega tugipindade kohale, et riulit üles või alla ümber paigutada.
- Lükake riul sisse.

Jälgige, et valgustusega riul fikseeruks kuuldavalt.

Et riuleid külmutusseadmest kogemata välja tõmmata ei saaks, on need varustatud väljatõmbetõkistega.

Pudeliriuli kasutamine eraldusplaadis

Eraldusplaadis saab valikuliselt kasutada pudeliriulilt või klaasalust.



- Eemaldage eraldusplaadi tagumine klaasalus ja hoidke klaasalust eraldi.
- Asetage pudelid, põhi taha suunatult, kuni tõkiseni sisse.

Nõuanne: Kui pudelid ulatuvad üle pudeliriuli, nihutage alumist pudelihoidikut üles.

Seadme kirjeldus

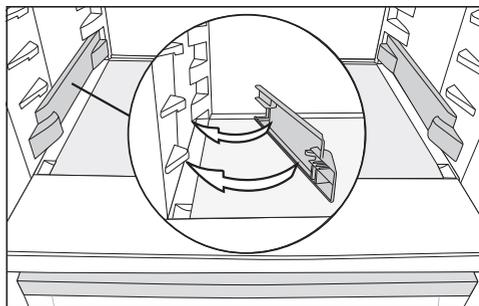
Sorteerimiskasti eemaldamine ja tagasi panemine

Lisasorteerimiskast PerfectFresh Active'i tsoonis hõlbustab toiduainete sorteerimist.

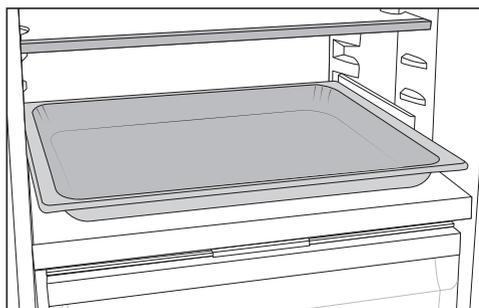
- Kui soovite selle eemaldada, tõstke sorteerimiskasti esmalt tagant.
- Sorteerimiskasti sahtlisse tagasi panemiseks sisestage see esmalt esmise osaga.

Küpsetusplaadiadapteri sisestamine

Kaasasolevad küpsetusplaadiadapterid võimaldavad küpsetusplaadi hõlpsalt jahutustsooni panna. Küpsetusplaadi maksimaalsed mõõdud on: laius 466 mm / sügavus 386 mm / kõrgus 50 mm.



- Fikseerige vasakul ja paremal olevad adapterid jahutustsooni kõige alumistele hoidikutele.
- Avage seadme uks lõpuni.



- Pange küpsetusplaat jahutustsoonis adapteritele ja lükake kuni fikseerumiseni sisse.

Nõuanne: Enne kui lükkate küpsetusplaadi jahutustsooni, laske sellel toatemperatuurini jahtuda.

Lõhnafiltrite ümberpaigutamine

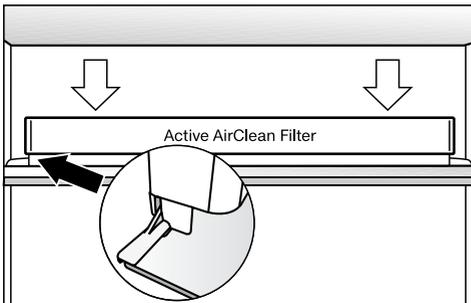
Hoidikuga lõhnafilter KKF-FS (Active AirClean) on saadaval juurdeostetava tarvikuna (vt jaotist “Juurdeostetavad tarvikud”).

Väga tugeva lõhnaga toiduainete korral (nt väga võrstsikas juust) arvestage järgmist.

- Paigutage lõhnafiltritega hoidik sellele riulile, millel neid toiduaineid hoitakse.
- Vajaduse korral vahetage lõhnafiltreid varem.
- Paigutage külmutusseadmesse veel (hoidikuga) lõhnafiltreid (vt peatüki “Tarvikud” jaotist “Juurdeostetavad tarvikud”).

Lõhnafiltrite hoidik asub riuli tagumisel kaitseliistul.

- Lõhnafiltri ümberpaigutamiseks tõmmake lõhnafiltrite hoidik suunaga üles riulilt ära.
- Tõmmake kaitseliist riulilt ära.
- Pange kaitseliist soovitud riulile.



- Paigutage hoidik kaitseliistule.

Kaasasolevad tarvikud

Küpsetusplaadi adapter

Sorteerimiskast

Munarest

Pudelihoidik

Jääkuubikualus

Juurdeostetavad tarvikud

Miele kaubavaliik sisaldab teie külmiku jaoks vajalikke tarvikuid ning puhastus- ja hooldusvahendeid.

Universaalne mikrokiudlapp

Mikrokiudlapi abil saate eemaldada sõrmejälgi ja kergest mustust roostevabast terasest esipaneelidelt, seadme paneelidelt, akendelt, mööblilt, autoakendelt jms.

Komplekt MicroCloth

MicroClothi komplektis on universaalne, klaasipuhastuseks mõeldud ja kõrgläikega pindade lapp.

Lapid on eriti rebenemiskindlad ja vastupidavad. Tänu oma väga peenetele mikrokiududele on lappidel suur puhastusvõime.

MicroCloth HyClean

MicroCloth HyClean on antibakteriaalne universaalne lapp ning see on eriti rebenemiskindel ja vastupidav. Seda saab kasutada kuivalt või märjalt, puhastusvahendiga või ilma.

Seadme kirjeldus

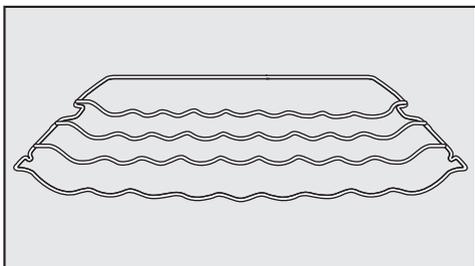
Hoidikuga lõhnafilter KKF-FS (Active AirClean)

Lõhnafilter neutraliseerib ebameeldivad lõhnad jahutustsoonis ja tagab sellega parema õhukvaliteedi.

Lõhnafiltri KKF-RF (Active AirClean) vahetus

Saadaval on hoidiku jaoks sobivad vahetusfiltrid. Soovitame lõhnafiltrit vahetada iga 6 kuu järel.

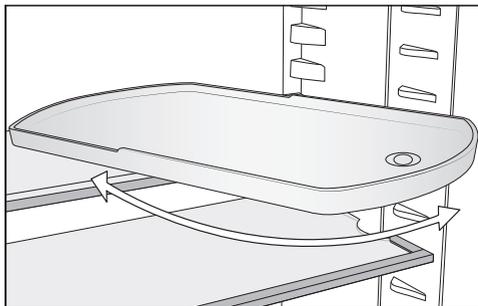
Pudeliriikul



Pudeliriikul saate pudeleid jahutustsoonis horisontaalselt ja seega ruumisäästlikult hoida. Pudeliriikulit saab jahutustsooni paigaldada eri viisidel.

Pööratava põhjaga riul (FlexiTray)

Pööratavat põhja saab pöörata päripäeva 180° võrra ja see võimaldab niiviisi optimaalset juurdepääsu ka tagapool olevatele toiduainetele.



Sorteerimiskast

Kirjeldust vt peatüki “Seadme kirjeldus” jaotises “Sisemuse kujundamine”.

Juurdeostetavaid tarvikuid saate tellida Miele veebipoest. Samuti on neid tooteid võimalik hankida Miele klienditeeninduse (vt käesoleva kasutusjuhendi lõpust) või Miele müügiesinduse kaudu.

Külmutusseadme sisse- ja väljalülitamine

Enne esmakordset kasutamist

- Eemaldage kõik pakkematerjalid ja kaitsekiled.
- Puhastage kapi sisemust ja tarvikuid (vt peatükki “Puhastamine ja hooldus”).

Külmutusseadme ühendamine

- Ühendage külmutusseade elektrivõrku, nagu on kirjeldatud peatükis “Elektriühendus”.

Ekraanil kuvatakse esmalt Miele, seejärel .

Aurusti veepaagi täitmine ja sisestamine

- Täitke aurusti veepaak värske joogi-veega (vt peatüki “Toiduainete ladustamine PerfectFresh Active'i tsoonis” jaotist “Niiske sahtel”).
- Asetage veepaak eraldusplaadi sisse jahutustsooni ja PerfectFresh Active'i tsooni vahele (vt peatüki “Toiduainete ladustamine PerfectFresh Active'i tsoonis” jaotist “Niiske sahtel”).

Külmutusseadme sisselülitamine

- Avage seadme uks.
- Puudutage ekraanil .

Külmutusseade hakkab jahutama ning süttib sisevalgustus.

Kui seadistatud külmutustemperatuur on saavutatud, kustub sümbol , külmutustsooni temperatuurinäidik süttib püsivalt ja hoiatusheli lakkab.

- Kui hoiatustoon teid häirib, puudutage .

Hoiatustoon lakkab.

Külmutusseade seadistub eelseadistatud temperatuuridele.

Laske külmutusseadmel enne toiduainete sissepanemist mõni tund jahutada, et temperatuur oleks piisavalt madal. Asetage toiduained külmutusseadmesse alles siis, kui saavutatud on eelseadistatud temperatuur.

Asetage toiduained külmutustsooni alles siis, kui külmutustsooni temperatuur on piisavalt madal (vähemalt -18 °C).

Külmutusseadme sisse- ja väljalülitamine

Külmutusseadme välja- lülitamine

Kogu külmutusseadme saate välja lülitada üksnes seadistusrežiimis .

- Puudutage .
- Libistage vasakule või paremale, kuni  kuvatakse keskel.
- Puudutage .

Jahutus ja sisevalgustus on välja lülitatud.

Ekraanil kuvatakse .

Tähelepanu! Välja lülitatud külmutusseade ei ole vooluvõrgust lahutatud.

Jahutustsooni eraldi väljalülitamine

Jahutustsooni saab eraldi välja lülitada, samal ajal kui külmutustsoon jääb tööle. Seda on hea kasutada nt puhkuse ajal.

- Puudutage jahutustsooni temperatuurinäidikut.
- Libistage vasakule või paremale, kuni  kuvatakse keskel.
- Puudutage .

Jahutustsooni temperatuurinäidik kustub. Ekraanil kuvatakse .

Jahutustsoon on välja lülitatud.

Külmutustsooni temperatuurinäidik põleb edasi.

Jahutustsooni eraldi uuesti sisse- lülitamine

- Puudutage jahutustsooni temperatuurinäidikul .
- Puudutage .

Jahutustsoon on taas sisse lülitatud.

Kui sõidate pikemaks ajaks ära

Kui külmutusseade lülitatakse pike-
maajalisel äraolekul välja, kuid ei pu-
hastata, võib suletud seadmesse
tekkida hallitus.
Puhastage kindlasti külmutusseadet.

Kui te ei plaani külmutusseadet pikema
aja jooksul kasutada, siis toimige järg-
miselt.

- Lülitage külmutusseade välja.
- Tõmmake toitepistik välja või lülitage
elektrisüsteemi kaitse välja.
- Tühjendage aurusti veepaak ja hoidke
seda puhastatult ja kuivatatult.
- Külmutusseadme piisavaks õhutami-
seks ja ebameeldiva lõhna tekke välti-
miseks puhastage külmutusseade ja
jätke see siis avatuks.

Järgige kahte viimast nõuannet ka siis,
kui lülitate jahutustsooni pikemaks
ajaks eraldi välja.

Toiduainete säilitamisel on õige temperatuur määrava tähtsusega. Madalamal temperatuuril aeglustuvad mikroorganismide kasvuprotsessid. Toiduained ei rikne nii kiiresti.

Temperatuur külmutusseadmes tõuseb seda kiiremini,

- mida sagedamini ja kauem seadme uks on avatud;
- mida rohkem toiduaineid selles hoitakse;
- mida soojemad on äsja külmutusseadmesse pandud toiduained;
- mida kõrgem on külmutusseadme paigalduskeskkonna temperatuur. Külmutusseade on ette nähtud kasutamiseks teatud kliimaklassis (ümbritseva temperatuuri vahemikus), mille piiridest tuleb kinni pidada.

... jahutustsoonis ja PerfectFresh Active'i tsoonis

Jahutustsoonis on soovitatav jahutus-temperatuur **4 °C**.

PerfectFresh Active'i tsoonis reguleeritakse temperatuuri automaatselt vahemikus **0 kuni 3 °C**.

Automaatne temperatuuri jaotumine (DynaCool)

Kohe kui jahutustsooni jahutus lülitub sisse, lülitab külmik automaatselt ventilaatori sisse. Sellega jaotub külm jahutustsoonis ühtlaselt, nii et kõiki säilitatavaid toiduaineid jahutatakse enam-vähem ühesuguse temperatuuriga.

... külmutustsoonis

Värskete toiduainete külmutamiseks on vaja temperatuuri **-18 °C**. Toiduainete säilivust saab nii pikendada ja seejuures säilib optimaalne kvaliteet.

Õige temperatuur

Temperatuurinäidik

Tavarežiimis näidatakse ekraanil **keskmist, tegelikku jahutustsooni temperatuuri** ja **külmutustsooni kõrgeimat temperatuuri**, mis on hetkel külmutusseadmes.

Olenevalt ümbritsevast temperatuurist ja seadistusest võib kuluda mitu tundi, enne kui soovitud temperatuurid on saavutatud ja jäävad temperatuurinäidikule püsima.

Temperatuuri seadistamine jahutus- / külmutustsoonis

- Puudutage selle külmatsooni temperatuurinäitu, mille temperatuuri soovite seadistada.
- Libistage vasakule või paremale, kuni soovitud temperatuuri kuvatakse keskel.
- Kinnitamiseks puudutage soovitud temperatuuri.

Temperatuurinäidik kuvab taas külmutusseadme tegelikku jahutus- ja külmutustemperatuuri.

Võimalikud seadistusväärtused

- Jahutustsoon: 3 kuni 9 °C
- Külmutustsoon: -15 kuni -26 °C

Temperatuuri muutmine PerfectFresh Active'i tsoonis

PerfectFresh Active'i tsoonis hoitakse temperatuuri automaatselt vahemikus 0–3 °C.

Kui soovite siiski kõrgemat või madalamat temperatuuri, nt kala säilitamiseks, saate temperatuuri astmeliselt vähesel määral muuta.

- Puudutage .
- Libistage vasakule või paremale, kuni  kuvatakse keskel.
- Puudutage .
- Libistage vasakule või paremale, kuni soovitud seadistust (1: madalaim temperatuur; 9: kõrgeim temperatuur) kuvatakse keskel.
- Kinnitamiseks puudutage soovitud seadistusel.

Eelseadistatud temperatuur on astmel 5.

Kui on seadistatud aste 1 kuni 4, võib temperatuur teatud asjaoludel langeda miinuskraadideni. Toiduained võivad külmuda.

Kontrollige temperatuuriseadistust.

Kui olete temperatuuri seadistust muutnud:

- kontrollige temperatuurinäidikut mõne tunni möödudes. Alles selleks ajaks kuvatakse näidikul tegelik temperatuur:
- pärast u 6 tunni möödumist vähe täidetud külmutusseadme korral
- pärast u 24 tunni möödumist täis külmutusseadme korral

Kui nimetatud aja möödudes on temperatuur liiga kõrge või madal:

- seadistage temperatuur uuesti.

Funktsioonide SuperKühlen ja SuperFrost kasutamine

SuperKühlen ❄️

Sisselülitatud funktsiooniga SuperKühlen ❄️ saab **jahutustsooni** (sõltuvalt ümbritsevast temperatuurist) väga kiiresti kõige madalamale väärtusele jahutada. Külmutusseade töötab maksimaalse võimaliku külmavõimsusega ja temperatuur langeb. Valige see funktsioon, kui soovite kiiresti maha jahutada suurema koguse säilitatavaid toiduaineid või jooke.

Sisselülitatud funktsiooni SuperKühlen ❄️ korral võib seadmes tekkida rohkem müra.

Funktsioon SuperKühlen ❄️ tuleb **4 tundi enne külmutatavate toiduainete või jookide sissepanemist** sisse lülitada.

Funktsioon SuperKühlen ❄️ lülitub umbes 12 tunni järel automaatselt välja. Külmutusseade töötab jälle tavalisel külmavõimsusel.

Nõuanne: Energia säästmiseks saate funktsiooni SuperKühlen ❄️ ise välja lülitada, kui toiduained või joogid on juba piisavalt jahtunud.

Funktsiooni SuperKühlen ❄️ sisse- ja väljalülitamine

- Puudutage jahutustsooni temperatuurinäidikut.
- Funktsiooni SuperKühlen sisse- ja uuesti väljalülitamiseks puudutage ❄️.

Sisselülitatud funktsiooni SuperKühlen korral põleb sümbolis ❄️ oranž tuli.

- Seadistustasandilt lahkumiseks puudutage temperatuurinäidikut.

Funktsioonide SuperKühlen ja SuperFrost kasutamine

SuperFrost ❄️

Sisselülitatud funktsiooniga SuperFrost ❄️ jahutatakse **külmutustsooni** väga kiiresti kõige madalamale väärtusele (sõltuvalt ümbritsevast temperatuurist). Külmutusseade töötab maksimaalse võimaliku külmavõimsusega ja temperatuur langeb. Valige see funktsioon enne värskete toiduainete külmutamist. Sellega tagate, et toiduained külmuvad kiiresti läbi ning säilivad toiteväärtus, vitamiinid, välimus ja maitse.

Sisselülitatud funktsiooni SuperFrost ❄️ korral võib seadmes tekkida rohkem müra.

SuperFrost tuleb u **6 tundi enne külmutatavate toiduainete sissepanemist** sisse lülitada. Kui soovite kasutada **maksimaalset külmutusvõimsust**, tuleb SuperFrost ❄️ **24 tundi varem** sisse lülitada.

Funktsioon SuperFrost ❄️ lülitub automaatselt välja maksimaalselt 72 tunni pärast. Külmutusseade töötab jälle tavalisel külmavõimsusel. Funktsiooni väljalülitumiseni kuluv aeg sõltub äsja kappi asetatud toiduainete kogusest.

Nõuanne: Energia säästmiseks saate funktsiooni SuperFrost ise välja lülitada, kui toiduained või joogid on juba piisavalt jahtunud.

Funktsiooni SuperFrost ei ole vaja sisse lülitada,

- kui külmutate juba külmunud toiduaineid;
- kui panete sügavkülma kuni 2 kg toiduaineid päevas.

Funktsiooni SuperFrost ❄️ sisse- ja väljalülitamine

- Puudutage külmutustsooni temperatuurinäidikut.
- Funktsiooni SuperFrost sisse- ja uuesti väljalülitamiseks puudutage ❄️.

Sisselülitatud funktsiooni SuperFrost korral põleb sümbolis ❄️ oranž tuli.

- Seadistustasandilt lahkumiseks puudutage temperatuurinäidikut.

Selgitused vastavate seadistuste juurde

Järgmisena kirjeldatakse üksnes neid seadistusi, mis vajavad lisaselgitusi.

Seadistusrežiimis  olles lülitatakse uksealarm või mõni muu hoiatusteade automaatselt mitteaktiivseks.

Party-režiim

Party-režiimi  funktsioon on otstarbekas siis, kui on vaja kiiresti maha jahutada või külmutada suurem kogus säilitatavaid toiduaineid või jooke.

Nõuanne: Lülitage Party-režiimi  funktsioon u 4 tundi enne külmutatavate toiduainete ja jookide sissepanemist sisse.

Sisselülitatud Party-režiimi  korral lülitatakse funktsioonid SuperKühlen ja SuperFrost  automaatselt sisse.

Party-režiimi  ei saa sisse lülitada, kui jahutusosa on välja lülitatud või Holiday-režiim  on sisse lülitatud.

Funktsioon Party-režiim  lülitub automaatselt välja umbes 24 tunni pärast. Party-režiimi  funktsiooni saab aga igal ajal varem välja lülitada.

Puhkuserežiim

Puhkuserežiim  on otstarbekas, kui te näiteks ei soovi puhkuse ajal jahutustsooni täielikult välja lülitada ja ei vaja suurt jahutusvõimsust.

Avakuval on näha sisselülitatud Holiday-režiimi . Selle saab avaakraanilt ning seadistusrežiimis  välja lülitada.

Jahutustsoon reguleeritakse seejuures temperatuurile 15 °C, kusjuures PerfectFresh Active'i tsoonis seadistatakse automaatselt temperatuur 9–12 °C. Jahutustsoon saab niiviisi energiasäästlikult tööle jääda.

Külmutustsoon jääb sisselülitatuks eelnevalt seadistatud temperatuuril.

Selle jahutustsooni keskmise temperatuuri juures võivad aeglaselt riknevad toiduained mõneks ajaks külmutusseadmesse jääda. Energiatarve on madalam kui tavarežiimil. Samuti ei teki ebameeldivaid lõhnu ega hallitust, nagu see võib juhtuda väljalülitatud jahutustsooniga, mille uks on suletud.

 Riknenud toiduainete söömine on tervisele ohtlik.

Kui temperatuur on pikema aja jooksul üle 4 °C, võib see mõjutada jahutustsoonis olevate toiduainete säilivust ja kvaliteeti.

Lülitage puhkuserežiimi  funktsioon alati sisse piiratud ajaks.

Ärge pange selleks ajaks külmutusseadmesse õrnu ja kergelt riknevaid toiduaineid, nagu puuvilju, köögivilju, kala, liha ja piimatooteid.

Täiendavate seadistuste tegemine

Lukustusfunktsiooni / sisse- lülitamine

Sisselülitatud lukustusfunktsioon kaitseb külmutusseadet soovimatu väljalülitamise ja soovimatu seadistamise eest kõrvaliste isikute, nt laste poolt.

- Puudutage .
- Libistage vasakule või paremale, kuni  kuvatakse keskel.
- Puudutage .

Sisselülitatud lukustusfunktsiooni korral põleb sümbolis  oranž tuli.

- Sulgege seadme uks. Alles siis on lukustusfunktsioon  aktiivne.

Lukustusfunktsiooni / lühiajaline inaktiveerimine

Kui soovite temperatuuriseadistust muuta, saate lukustusfunktsiooni lühiajaliselt inaktiveerida.

- Puudutage selle külmatsooni temperatuurinäitu, mille temperatuuri soovite reguleerida.
- Puudutage u 6 sekundit nuppu .

Näidik liigub temperatuuri reguleerimisele.

- Tehke nüüd soovitud seadistused.
- Seadme ukse sulgemisega lülitatakse lukustusfunktsioon  uuesti sisse.

Lukustusfunktsiooni / täielik väljalülitamine

- Puudutage .
- Puudutage u 6 sekundit nuppu .
- Libistage vasakule või paremale, kuni  kuvatakse keskel.

- Puudutage .

Väljalülitatud lukustusfunktsiooni korral põleb .

Sabatirežiim

Religioosete tavade järgimiseks on külmutusseadmel spetsiaalne sabatirežiim.

Sisselülitatud sabatirežiimi  kuvatakse esmalt avaekraanil.

3 sekundi möödumisel lülitub ekraan välja.

Kui sabatirežiim  on sisse lülitatud, ei saa külmutusseadmel seadistusi teha.

Jälgige, et seadme uksed oleksid kinni, sest visuaalsed ja helilised hoiatused on välja lülitatud.

Sabatirežiimi  funktsioon lülitub automaatselt välja umbes 120 tunni pärast.

Sisselülitatud sabatirežiimi  korral inaktiveeritakse:

- sisevalgustus, kui seadme uks on avatud,
- kõik helilised ja visuaalsed signaalid,
- temperatuurinäidik.

Kõik muud eelnevalt sisse lülitatud funktsioonid jäävad aktiveerituks.

 Riknenud toiduainete söömine on tervisele ohtlik.

Kuna sabatirežiimi  ajal toimunud võimalikku voolukatkestust ei kuvata, on võimalik, et toiduained on teatud aja kõrgemal temperatuuril olnud. See lühendab toiduainete säilivusaega.

Kui sabatirežiimis  peaks tekkima voolukatkestus, kontrollige toiduainete kvaliteeti.

Sabatirežiimi väljalülitamine

■ Puudutage tumedat ekraani.

Kuvatakse .

■ Puudutage .

Sümbolis  põleb oranž tuli.

■ Puudutage seadistusrežiimis  sümbolit .

Kui sabatirežiim on välja lülitatud, põleb sümbolis  valge tuli.

Teave sabatirežiimi kohta

Käesoleva seadme on sertifitseerinud Star-K, koššeri sertifitseerimise rahvusvaheline instituut.

Siin saate avada Star-K sertifikaadi versiooni.

Täiendavate seadistuste tegemine

Uksealarmi rakendumiseni jääva ajavahemiku muutmine

Saate seadistada, kui kiiresti peab kõlama uksealarm pärast seadme ukse avamist.

- Puudutage .
- Libistage vasakule või paremale, kuni  kuvatakse keskel.
- Puudutage .
- Libistage vasakule või paremale, kuni soovitud ajavahemik 30 sekundi ja 3 minuti vahel: 30 sekundit kuvatakse keskel.
- Kinnitamiseks puudutage soovitud seadistust.

Miele@home

Külmutusseadmel on sisseehitatud WiFi-moodul.

Tehases on võrku ühendamine inaktiveeritud.

Kasutamiseks on vajalik:

- WiFi-võrk,
- rakendus Miele@mobile,
- Miele kasutajakonto. Kasutajakonto saate luua Miele rakenduses.

Miele rakendus juhendab teid külmutusseadme ja koduse WiFi-võrgu ühendamisel.

Pärast seda, kui olete külmutusseadme oma WiFi-võrku ühendanud, saate rakendusega teha järgmisi toiminguid:

- külmutusseadme tööoleku vaatamine;
- külmutusseadme seadistuste muutmine.

Külmutusseadme ühendamisel WiFi-võrku suureneb energiatarve ka siis, kui külmutusseade on välja lülitatud.

Veenduge, et külmutusseadme paigalduskohas oleks WiFi-võrgu signaal piisavalt tugev.

Täiendavate seadistuste tegemine

WiFi-ühenduse saadavus

WiFi-ühendus jagab sagedusriba teiste seadmetega (nt mikrolaineahjuga, kaugjuhitavate mänguasjadega). See võib tekitada ajutisi või täielikke ühendushäireid. Seetõttu ei ole pakutavate funktsioonide pidev saadavus tagatud.

Miele@home'i saadavus

Miele rakenduse kasutamine sõltub Miele@home'i teenuse saadavusest teie riigis.

Miele@home pole igas riigis saadaval.

Teavet saadavuse kohta saate internetilehelt www.miele.com.

Miele rakendus

Miele rakenduse saate tasuta alla laadida kas *Apple App Store*[®]-ist või *Google Play Store*[™]-ist.



Võrgu Miele@home esimest korda loomine

- Puudutage .
- Libistage vasakule või paremale, kuni @ kuvatakse keskel.
- Puudutage @.
- Puudutage soovitud ühendusmeetodit (rakendus või WPS).

Pärast edukat reguleerimist kuvatakse avaekraanil .

Kui ühendust ei loodud, kuvatakse .

- Sellisel juhul käivitage protsess uuesti.

WiFi-ühenduse inaktiveerimine või aktiveerimine

- Puudutage .
- Libistage vasakule või paremale, kuni @ kuvatakse keskel.
- Puudutage @.
- WiFi-ühenduse inaktiveerimiseks puudutage .

Kuvatakse .

- WiFi-ühenduse uuesti aktiveerimiseks puudutage .
- Menüütasandilt lahkumiseks puudutage .

Kui WiFi-ühendus on aktiivne, põleb avaekraanil .

Täiendavate seadistuste tegemine

Võrgukonfiguratsiooni lähtestamine

- Puudutage .
- Libistage vasakule või paremale, kuni  kuvatakse keskel.
- Puudutage .
- Libistage vasakule või paremale, kuni  kuvatakse keskel.
- Puudutage .
- Puudutage OK.

Kõik Miele@home'i jaoks tehtud seadistused ja sisestatud väärtused lähtestatakse.

WiFi-ühendus inaktiveeriti,  kustub avaekraanil.

Lähtestage võrgu konfiguratsioon, kui saadate külmutusseadme jäätmekäitlusesse, müüte selle või võtate kasutusele kasutatud külmutusseadme. Kõik isiklikud andmed eemaldatakse külmutusseadmest. Peale seda ei ole endisel omanikul enam juurdepääsu.

Hoiatus- ja signaaltoonide / helitugevuse muutmine

Hoiatus- ja signaaltoonide helitugevust (nt uksealarmi või veateate korral) saab muuta. Samuti saab hoiatus- ja signaaltoonid välja lülitada, kui need teid häirivad.

- Puudutage .
- Libistage vasakule või paremale, kuni keskel kuvatakse .
- Puudutage .
- Valige soovitud helitugevus, libistades jaotusribal vasakule või paremale.
- Kinnitage soovitud helitugevus, puudutades jaotusriba.

Väljalülitatud hoiatus- ja signaaltoonide korral kuvatakse .

Täiendavate seadistuste tegemine

Ekraaniheleduse ☀ muutmise

Ekraaniheledust on võimalik kohandada ümbritseva ruumi valgusele.

- Puudutage ⚙.
- Libistage vasakule või paremale, kuni keskel kuvatakse ☀.
- Puudutage ☀.
- Valige soovitud heledusaste, libistades jaotusribal vasakule või paremale.
- Kinnitage soovitud heleduse aste, puudutades jaotusriba.

Messirežiimi 📺 väljalülitamine

Messirežiim 📺 võimaldab edasimüüjatel külmutusseadet esitleda ilma sisselülitatud jahutuseta. Kodus ei ole seda funktsiooni vaja.

Kui tehaseseadistusena on messirežiim sisse lülitatud, kuvatakse avaekraanil 📺.

- Puudutage ⏻.
- Puudutage ⚙.
- Libistage vasakule või paremale, kuni 📺 kuvatakse keskel.
- Puudutage 📺.

Pärast messirežiimi 📺 väljalülitamist lülitub külmutusseade välja ja selle peab uuesti sisse lülitama.

Seadistuste tarneolekule lähtestamine 📺

Kõik külmutusseadme seadistused lähtestatakse tarneolekule (seadistusi vt peatükist “Seadme kirjeldus”).

- Puudutage ⚙.
 - Libistage vasakule või paremale, kuni 📺 kuvatakse keskel.
 - Puudutage 📺.
- Kuvatakse 🔄.
- Puudutage OK.

Külmutusseade lülitub välja ja selle peab uuesti sisse lülitama.

Teave ⓘ

Ekraanil kuvatakse seadme andmeid (mudeli nimetus ja seerianumber).

Nõuanne: Seadme andmed on vajalikud tõrkest teatamisel Miele klienditeenindusele (vt peatükki “Klienditeenindus”).

Lõhnafiltri vahetusnäidik 🌐

Pärast lõhnafiltri (juurdeostetav tarvik) sisestamist peab esmalt lõhnafiltri vahetusnäidiku 🌐 seadistusseadmes ⚙ aktiveerima.

Lõhnafiltri vahetusnäidik 🌐 avaekraanil tuletab teile iga 6 kuu möödumisel meelde, et lõhnafiltrit on vaja puhastada (vt peatüki “Puhastamine ja hoolitus” jaotist “Lõhnafiltri vahetamine”).

Täiendavate seadistuste tegemine

Puhastusrežiim

Puhastusrežiim  hõlbustab jahutussooni puhastamist (vt peatükki “Puhastamine ja hooldus”). Sisevalgustus jääb sisselülitatuks, kuigi jahutussoon on välja lülitatud. Helilised ja visuaalsed signaalid on samuti välja lülitatud.

Sisselülitatud puhastusrežiimi  kuvatakse avaekraanil.

Pärast puhastamist peab puhastusrežiimi  välja lülitama. Kui seadme uks on kauem kui 10 minutit suletud, lülitub puhastusrežiim  automaatselt välja.

 Riknenud toiduainete söömine on tervisele ohtlik.

Kui temperatuur oli pikemat aega kõrgem kui $-18\text{ }^{\circ}\text{C}$, võivad külmutatud toiduained olla sulanud või sulama hakanud. See lühendab toiduainete säilivusaega.

Kontrollige, ega külmutatud toiduained pole sulanud või sulama hakanud. Sellisel juhul kasutage need toiduained nii kiiresti kui võimalik või kuumtödelge (keetke või praadige) neid enne uuesti külmutamist.

Temperatuurialarm

Selleks et külmutustsooni temperatuur märkamatuks ei tõuseks, on külmutusseade varustatud hoiatussüsteemiga.

Kui külmutustsooni temperatuur tõuseb liiga kõrgele, kuvatakse külmutustsooni temperatuurinäidikul sümbolit , milles põleb punane tuli.

Peale selle kõlab hoiatustoon, kuni kõrvaldate alarmi põhjuse või lülitate hoiatussooni enneaegselt välja.

See, millal külmik saavutab liiga kõrge temperatuuri, sõltub seadistatud temperatuurist.

Akustiline ja visuaalne signaal võib aktiveeruda järgmistel juhtudel:

- külmik lülitatakse sisse ja ühe temperatuuritsooni temperatuur erineb liiga palju seadistatud temperatuurist;
- külmutatavaid toiduaineid sorteeritakse ja võetakse välja, mille käigus liigub liiga palju sooja ruumiõhku külmikusse;
- külmutama hakatakse suuremat kogust toiduaineid;
- külmutama hakatakse sooje värseid toiduaineid;
- on olnud voolukatkestus;
- külmik on rikkis.

Temperatuurialarmi põhjus tuleks tuvastada ja kõrvaldada enne, kui lülitate temperatuurialarmi välja.

Kui hoiatustoon teid häirib, võite selle varem välja lülitada.

■ Puudutage .

Hoiatusteade kinnitati:  kustub ja hoiatustoon lakkab.

Ekraanil kuvatakse stardikuva. Külmutustsooni temperatuurinäidikul kuvatakse umbes 1 minuti jooksul vilkuvana kõige kõrgemat temperatuuri, mis seni külmutustsoonis oli. Seejärel läheb temperatuurinäidik külmutustsooni praegusele temperatuurile.

Temperatuuri- ja uksealarm

Uksealarm

Külmutusseade on varustatud hoiatussüsteemiga, et vältida energiakadusid ja kaitsta säilitatavaid toiduaineid soojuse eest, kui seadme uks on lahti.

Kui seadme üks uks on pikemat aega avatud, kuvatakse vastaval temperatuurinäidikul sümbolit , milles põleb kollane tuli. Lisaks kõlab hoiatussignaali.

Uksealarmi rakendumiseni jäävat ajavahemikku saab muuta. Uksealarmi saab aga ka välja lülitada (vt peatükki “Täiendavate seadistuste tegemine”).

Pärast seadme ukse sulgemist lakkab hoiatustoon ja sümbol  kustub ekraanilt.

Uksealarmi enneaegne väljalülitamine

Kui hoiatustoon teid häirib, võite selle varem välja lülitada.

■ Puudutage ekraanil sümbolit .

Hoiatustoon lakkab ja sümbol  kustub.

Kui seadme ust ei suleta, kordub hoiatustoon 3 minuti möödumisel.

 Süttivatest gaasisegudest põhjustatud plahvatusoht. Süttivad gaasised võivad elektriosade tõttu süttida. Külmutusseadmes ei tohi hoida plahvatusohtlikke aineid ja tooteid, mis sisaldavad süttivaid gaase (nt aerosoolpihusteid). Vastavad pihustipudelid on tuvastatavad pealetrükitud koostisosade või leegisümboli järgi. Võimalikud erituvad gaasid võivad elektridetallide tõttu süttida.

 Rasva või õli sisaldavatest toiduainetest põhjustatud kahjustusoht. Kui hoiate külmutusseadmes või seadme ukse sees rasva või õli sisaldavaid toiduaineid, võib plast mureneda ja katki minna või mõraneda. Jälgige, et õli või rasva väljavalgumisel ei puutuks see kokku külmutusseadme plastosadega.

Kui õhuringlus ei ole piisav, väheneb jahutusvõimsus ja suureneb energiatarbimine. Ärge asetage toiduaineid väga tihealt üksteise vastu, sest see takistab õhu ringlemist seadmes. Ärge katke tagaseinas asuvat ventilaatorit kinni.

Erinevad jahutusala

Loomuliku õhuringluse tõttu tekivad jahutustsoonis erineva temperatuuriga piirkonnad.

Raske külm õhk vajub jahutustsooni alumisse ossa. Kasutage toiduainete säilitamisel erinevaid külmatsoone.

See on automaatse dünaamilise jahutusega külmutusseade, mille puhul seadistub töötava ventilaatori korral ühtlane temperatuur. Erinevad külmatsoonid ei ole seega nii selgelt välja joonistunud.

Kõige soojem ala

Jahutustsooni kõige soojem piirkond on kõige üleval eesmisel osal ja seadme uksele. Hoidke selles piirkonnas nt võid, et see jääks kergesti määratavaks, ja juustu, et see säilitaks oma aroomi.

Toiduainete säilitamine jahutustsoonis

Kõige külmem ala

Jahutustsooni kõige külmem ala on PerfectFresh Active'i tsooni eraldava plaadi kohal ja tagaseina juures. Veel madalam temperatuur on siiski PerfectFresh Active'i tsooni sahtlites.

Temperatuuriseadistus 4 °C ja vastav hügieen takistavad selliste bakterite nagu salmonella ja listeria paljunemist, mis võivad põhjustada rasket toidumürgitust.

Seepärast kasutage neid jahutustsooni alasid ja PerfectFresh Active'i tsooni kõikide soojatundlike ja kergesti riknevate toiduainete säilitamiseks, nagu:

- kala, liha, linnuliha,
- vorstitooted, valmistoidud,
- muna või koort sisaldavad toidud või küpsetised,
- värsked tainas, koogi-, pitsa-, muretained,
- toorjuust ja muud toorpiimatooted,
- kilesse pakendatud köögiviljad,
- kõik toiduained (mida tuleb nende aegumiskuupäevani säilitada vähemalt temperatuuril 4 °C).

Jahutustsoonis säilitamiseks sobimatud toiduained

Mitte kõik toiduained ei ole külmatundlikkuse tõttu sobilikud säilitamiseks temperatuuril alla 5 °C.

Külmatundlike toiduainete hulka kuuluvad muu hulgas:

- ananass, avokaado, banaan, granaatõun, mango, melon, papaia, granadill, tsitruselised (nt sidrun, apelsin, mandariin, greip),
- järelvalmimist vajavad puuviljad,
- baklažaan, kurk, kartul, paprika, tomat, suvikõrvits,
- kõvajuust (Parmesan, Alpi juust).

Juhised toiduainete ostmiseks

Toiduainete värskus külmutusseadmesse asetamisel on pika säilitusaja jaoks kõige olulisem eeldus.

Pöörake tähelepanu säilivusajale ja õigele säilitustemperatuurile.

Võimalusel ei tohiks külmaahelat katkestada, kui te nt toiduaineid soojas autos transpordite.

Toiduainete õige säilitamine

Säilitage toiduaineid jahutustsoonis pakitult või kinnikaetult (PerfectFresh Active tsoonis on erandeid).

Sellega väldite kõrvaliste lõhnade tekkimist toiduainetele, toiduainete kuivamist ja võimalike bakterite ülekandumist.

Seda tuleb arvestada eriti loomsete toiduainete säilitamisel. Jälgige, et eelkõige sellised toiduained nagu toores liha ja kala ei puutuks kokku teiste toiduainetega.

Temperatuuri korrektse seadistuse ja asjakohase hügieeniga saate toiduainete säilivust oluliselt pikendada. Tekib vähem toidujäätmeid.

Toiduainete säilitamine PerfectFresh Active'i tsoonis

PerfectFresh Active'i tsoon

PerfectFresh Active'i tsoon täidab standardi DIN EN 62552:2020 kohased nõuded jahutuskambrile.

PerfectFresh Active'i tsoonis valitsevad optimaalsed säilitustingimused puuviljadele, köögiviljadele, kalale, lihale ja piimatoodetele. Toiduained püsivad kauem värskena ning säilivad maitseomadused ja vitamiinid.

PerfectFresh Active'i tsoonis reguleeritakse temperatuuri automaatselt, see on vahemikus 0 kuni 3 °C. Need on madalamad temperatuurid kui tavalises jahutussoonis, külma mitte kartvate toiduainete jaoks on see aga optimaalne säilitustemperatuur.

Peale selle saab PerfectFresh Active'i tsooni kambri õhuniiskust reguleerida vastavalt säilitatavatele toiduainetele. Kui aurusti ☹ on juurde lülitatud, lisatakse säilitatavatele puu- ja köögiviljadele udu. Aurusti ☹ lülitub umbes iga 90 minuti möödumisel ja igakordsel ukse avamisel sisse. Kõrgem õhuniiskus aitab säilitada toiduainete niiskust ning väldib nende enneaegset kuivamist.

Ärge unustage, et toiduainete pikaajalise säilivuse alus on nende värskus enne külmutusseadmesse panemist.

Võtke toiduained PerfectFresh Active'i tsoonist välja umbes 30 kuni 60 minutit enne söömist. Toiduainete aroom ja maitse taastuvad alles ruumitemperatuuril.

Niiske sahtel



Ülemises **niiskes sahtlis** valitseb temperatuur 0 kuni 3 °C, sõltuvalt sahtlikaane asendist ei ole õhuniiskus kõrgem δ või on kõrgem $\delta\delta$.

Madal õhuniiskus δ

Selle seadistuse δ korral saab niiskest sahtlist kuiv sahtel (vt jaotist "Kuiv sahtel").

Kõrge õhuniiskus $\delta\delta$

Selle seadistuse korral sobib sahtel puu- ja köögivilja hoidmiseks.

Suurema õhuniiskuse korral niiskes sahtlis võib tekkida kondensaat. Kui teie hinnangul on kogunenud liiga palju kondensaati ja see mõjutab toiduaineid, toimige järgmiselt: Eemaldage kondensaat lapiga. Avage sahtli kaas, valides asendi madal õhuniiskus δ . Lülitage aurusti ☹ välja.

Toiduainete säilitamine PerfectFresh Active'i tsoonis

Kõrge õhuniiskuse ∞∞∞ valimine

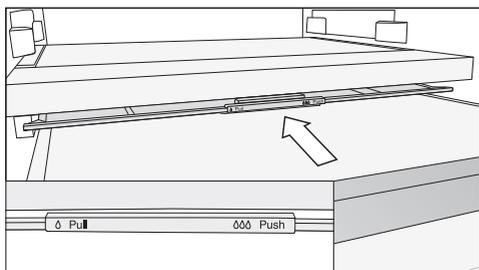
Selle seadistuse ∞∞∞ korral peaks aurusti ☹ olema sisse lülitatud.

Sisselülitatud aurusti ☹ korral suureneb vähesel määral energiakulu. Peale selle võib seadmes tekkida rohkem müra.

- Puudutage ⚙.
- Libistage vasakule või paremale, kuni keskel kuvatakse ☹.
- Puudutage ☹.
- Libistage vasakule, kuni aurusti soovitud intensiivsust (1: vähene niisutus; 3: maksimaalne niisutus) kuvatakse keskel.
- Kinnitamiseks puudutage soovitud seadistusel.

Sümbolis ☹ põleb oranž tuli.

- Avage niiske sahtel.



- Lükake sahtlikaas tõkiseni taha.

Sahtlikaas on suletud ja niiskus jääb sahtlisse ∞∞∞.

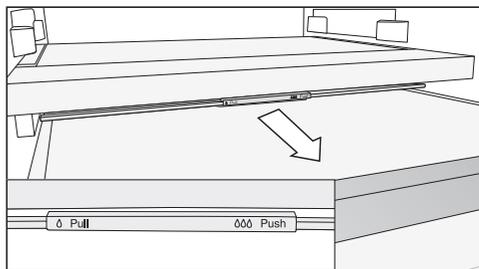
Madala õhuniiskuse ∆ valimine

Selle seadistuse ∆ korral peaks aurusti ☹ olema välja lülitatud.

- Puudutage ⚙.
- Libistage vasakule või paremale, kuni keskel kuvatakse ☹.
- Puudutage ☹.
- Libistage paremale ja puudutage ⏻.

Sümbolis ☹ põleb valge tuli.

- Avage niiske sahtel.



- Tõmmake sahtlikaas tõkiseni ette.

Sahtlikaas on avatud ja õhuniiskus väheneb ∆.

Kui toiduained ulatuvad üle sahtli serva, võib kaane asend sahtli siselükkamisel muutuda ja sahtel võib sulguda.

Jälgige sahtli täitmisel, et toiduained ei oleks alt vastu sahtli kaant.

Toiduainete säilitamine PerfectFresh Active'i tsoonis

Aurusti (niisuti ☹)

Sisselülitatud aurusti ☹ korral kaetakse niiskes sahtlis säilitatavaid puu- ja köögivilju igakordsel ukse avamisel ja umbes iga 90 minuti järel veeuduga. Veeaur tagab lisaniiskuse niiskes sahtlis.

Aurusti ja selle juurde kuuluv veepaak asuvad eraldusplaadis jahutustsooni ja PerfectFresh Active'i tsooni vahel.

Enne kui lülitate aurusti sisse (vt peatükki "Täiendavate seadistuste tegemine"), pöörake tähelepanu järgmisele:

- Veepaak on puhastatud, veega täidetud ja fikseerunud.
- Niiske sahtli kaas on suletud (seadistus ☺☺).

Veepaagis olevast veest jätkub u 4 kuuks.

Veepaaki peab uuesti täitma alles siis, kui aurusti ei tooda enam veeauru.

⚠ Kahjustusoht ebasobiva täitevedeliku tõttu.

Suhkrut sisaldavad vedelikud võivad aurusti talitlusvõimet kahjustada.

Täitke veepaaki üksnes värsket joogiveega.

⚠ Saastunud veest põhjustatud oht tervisele.

Saastunud vee kasutamine võib põhjustada mürgistusi.

Täitke veepaaki üksnes värsket joogiveega.

⚠ Saastunud veest põhjustatud oht tervisele.

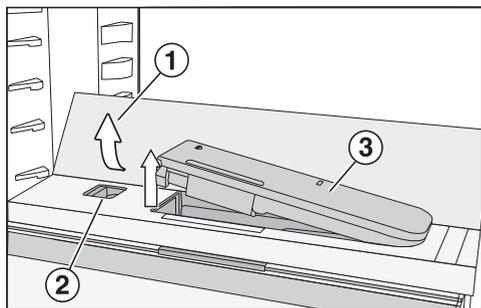
Vesi, mis seisab pikemat aega veepaagis, võib saastuda ja tervist ohustada.

Puhastage aurusti veepaak ja täitke veepaak puhta joogiveega, kui külmutusseade või külmutustsoon oli pikemat aega (kauem kui 2 päeva) välja lülitatud või aurusti oli pikemat aega (kauem kui 2 päeva) välja lülitatud.

Puhastage aurusti veepaaki ja täitke veepaak värsket joogiveega, kui pikema ajavahemiku (kauem kui kaks nädalat) jooksul oli Holiday-režiim ☹☹ sisse lülitatud.

Toiduainete säilitamine PerfectFresh Active'i tsoonis

Aurusti veepaagi täitmine



- Vajutage klaasaluse ① tagumistele, äärmistele nurkadele.

Klaasalus hüppab ees üles.

- Tõstke klaasalus üles ja keerake taha.

Klaasalus seisab püsti.

- Vajutage kelk ② vasakule.

Veepaak ③ hüppab süvendist välja.

- Eemaldage veepaak ja valage sellesse kuni märgistuseni joogivett.

- Asetage veepaak sisse tagasi.

- Pöörake klaasalus ① alla.

Kuiv sahtel



Alumises **kuivas sahtlis** valitseb temperatuur 0 kuni 3 °C, õhuniiskus ei ole kõrgem 8.

Kuiv sahtel sobib eriti hästi kergestiriknevate toiduainete säilitamiseks:

- värske kala, koorikloomad,
- liha, linnuliha, vorst,
- salatid,
- piimatooted, näiteks jogurt, juust, koor, kohupiim jne.
- Lisaks võib siin säilitada igat liiki pakendatud toiduaineid.

Arvestage, et valgurikkad toiduained riknevad kiiremini.

See tähendab, et näiteks karp- ja koorikloomad riknevad kiiremini kui kala ja kala rikneb kiiremini kui liha. Säilitage neid toiduaineid hügieeni huvides **kinnikaetult või pakendatult**.

Toiduainete säilitamine PerfectFresh Active'i tsoonis

Kui te ei ole rahul oma säilitatavate toiduainete seisukorraga (näiteks muutuvad need juba mõne aja pärast pehmeks või näevad välja närtsinud), kontrollige, kas olete järginud järgmisi nõuandeid:

- Säilitage vaid värskeid toiduaineid. Säilitamise tulemus sõltub toiduainete säilitamiseelsest seisukorrast.
- Puhastage PerfectFresh Active'i tsoon enne, kui hakkate seal toiduaineid säilitama.
- Laske väga niisketel toiduainetel enne säilitamist nõrguda.
- Ärge säilitage PerfectFresh Active'i tsoonis liiga külmatundlikke toiduaineid (vt “Toiduainete ladustamine jahutustsoonis” jaotist “Jahutustsoonis säilitamiseks sobimatud toiduained”).
- Valige toiduaine säilitamiseks kõige sobivam PerfectFresh Active'i tsoon ning sahtlikaane õige asend (madal õhuniiskus δ või kõrge õhuniiskus $\delta\delta\delta$).
- Niiske sahtli kõrge õhuniiskus $\delta\delta\delta$ saavutatakse üksnes säilitatavates toiduainetes sisalduva niiskusega, kui säilitate neid ilma pakendita. Mida rohkem on sahtlis toiduaineid, seda kõrgem on niiskus.
- Ärge täitke sahtleid liigselt.
- Kui teie hinnangul on seadistuse $\delta\delta\delta$ korral kogunenud liiga palju kondensaati ja see mõjutab toiduaineid:
 - Eemaldage kondensaati lapiga.
 - Asetage sahtlisse rest või muu sarnane vahend, et liigne niiskus saaks eralduda.
 - Avage sahtli kaas, valides asendi madal õhuniiskus δ ja lülitage aurusti $\overline{\cup}$ välja.
- Kui õhuniiskus on vaatamata seadistusele $\delta\delta\delta$ liiga madal, pakkige toiduained õhukindlatesse pakenditesse.
- Kui teil on tunne, et PerfectFresh Active'i tsooni temperatuur on liiga kõrge või madal, proovige seda kõigepealt veidi jahutustsooni kaudu reguleerida, muutes seal temperatuuri 1 kuni 2 °C võrra. Kohe, kui märkate, et PerfectFresh Active'i tsooni põhjale on moodustunud jääkristallid, tuleb temperatuuri tõsta, sest vastasel juhul saavad toiduained külmakahjustusi.
- Kui jahutustsooni temperatuuri muutmisest ei piisa, muutke temperatuuri PerfectFresh Active'i tsoonis (vt peatükki “Õige temperatuur”).

Mis toimub värskete toiduainete külmutamisel?

⚠ Riknenud toiduainete söömine on tervisele ohtlik.

Kui temperatuur oli pikemat aega kõrgem kui $-18\text{ }^{\circ}\text{C}$, võivad külmutatud toiduained olla sulanud või sulama hakanud. See lühendab toiduainete säilivusaega.

Kontrollige, ega külmutatud toiduained pole sulanud või sulama hakanud. Sellisel juhul kasutage need toiduained nii kiiresti kui võimalik või kuumtödelge (keetke või praadige) neid enne uuesti külmutamist.

Värsked toiduained tuleb lasta võimalikult kiiresti läbi külmuda, et toiteväärtus, vitamiinid, välimus ja maitse säiliks.

Kui toiduaine külmutati kiiresti läbi, on rakuvedelikul vähem aega rakkudest vahe ruumidesse liikuda. Rakud tõmbuvad oluliselt vähem kokku. Sulatamisel saab väike kogus vedelikku, mis liikus vahe ruumidesse, rakkudesse tagasi liikuda, nii et mahlakadu on väga väike. Seejärel moodustub ainult väike veelõik.

Maksimaalne külmutusvõimsus

Maksimaalset külmutusvõimsust ei tohi ületada, et toiduained külmuksid võimalikult kiiresti läbi. Maksimaalse külmutusvõimsuse 24 tunni jooksul leiate tüübisildilt "Külmutusvõimsus ... kg / 24 h".

Sügavkülmutatud valmis-toitude säilitamine

Kui soovite säilitada sügavkülmutatud valmistoit, siis kontrollige juba kaupluses ostes:

- ega pakend pole kahjustunud,
 - säilivusaega,
 - kaupluse külmeti jahutustsooni temperatuur peab olema $-18\text{ }^{\circ}\text{C}$ või külmem.
- Võimalusel transportige sügavkülmutatud toitu termokotis ja pange külmutatud toit kiiresti külmutusseadmesse.

Külmutamine ja säilitamine

Värskete toiduainete ise külmutamine

Enne sügavkülmikusse asetamist

- Kui värskaid toiduaineid on rohkem kui 2 kg, lülitage 6 tundi enne toiduainete külmutusseadmesse asetamist sisse funktsioon SuperFrost ❄️.
- Kui külmutatavaid toiduaineid on veel rohkem, lülitage 24 tundi enne toiduainete külmutusseadmesse asetamist sisse funktsioon SuperFrost ❄️.

Juba külmutatud toiduained saavad nii teatud külmavaru.

- Kasutage külmutamiseks ainult värsked ja laitmatus seisukorras toiduaineid.

Arvestage, et teatud toiduained ei sobi külmutamiseks. Nende hulka kuuluvad nt köögiviljasordid, mida süüakse tavaliselt toorelt, nt lehtsalatid või redised.

Nõuanne: Et värv, maitse, aroom ja C-vitamiin säiliks, blanšeerige köögivilja enne külmutamist. Selleks asetage köögivilja portsjonite kaupa 2–3 minutiks keevasse vette. Seejärel võtke köögivilja välja ja jahutage külmas vees kiiresti maha. Nõrutage köögivilja.

Külmutatavate toiduainete pakendamine

- Külmutage portsjonitena.

Nõuanne: Külmapõletuse vältimiseks valige sobiv pakend (nt külmutuskarbid).

- Suruge pakendist õhk välja ja sulgege pakend tihedalt.
- Kirjutage pakendile toiduaine nimetus ja külmutamise kuupäev.

Külmutatavate toiduainete asetamine sügavkülmikusse

⚠️ Kahjustusohu liiga raske täitekoguse tõttu.

Liiga raske täitekogus võib põhjustada külmutussahkli / klaasplaadi kahjustusi.

Järgige vastavat maksimaalset täitekogust:

külmutussahtel = 12 kg

klaasplaat = 35 kg

Seadmesse asetatavad toiduained ei tohi kokku puutuda juba külmunud toiduainetega, muidu võivad juba külmutatud toiduained sulama hakata.

- Pange pakendid seadmesse kuivana, et vältida toiduainete üksteise külge või kinni külumist.

Selleks, et toiduained külmuksid kiiresti läbi, ärge ületage järgmiste pakendi suuruseid:

- puu- ja köögivilja max 1 kg
- liha max 2,5 kg

– Väike külmutatava toiduaine kogus

Külmutage toiduaineid ülemistes külmutussahtlites.

- Asetage külmutatav toiduaine **ülemistesse** külmutussahtlitesse nii, et selle laiem pind oleks vastu sahtli põhja, sest nii külmub see kõige kiiremini läbi.

– VarioRoom: maksimaalne külmutatava toiduaine kogus (vt tüübisildilt)

Kui ventilaatoriavad on kaetud, väheneb jahutusvõimsus ja suureneb energiatarbimine.

Jälgige külmutatava toiduaine sügavkülmikusse asetamisel, et ventilaatoriavad ei oleks kinni kaetud.

Nõuanne: Külmutustsooni saab paindlikult suurendada. Kui tahate asetada sügavkülmikusse suurt külmutatavat toiduainet, nt kalkunit või ulukiliha, saate külmutussahtlite vahelt klaasplaadid välja võtta.

- Võtke ülemised külmutussahtlid välja.
- Asetage külmutatav toiduaine ülemisele klaasriiulile nii, et selle laiem pind oleks vastu riitulit, sest nii külmub see kõige kiiremini läbi.

Pärast külmumist

- Lülitage funktsioon SuperFrost ❄️ välja.
- Asetage külmunud toiduained külmutussahtlitesse ja lükake sahtlid seadmesse tagasi.

Külmutatud toiduainete säilitusaeg

Toiduainerühm	Säilitusaeg (kuudes)
Jäätis	2 kuni 6
Leib, küpsetised	2 kuni 6
Juust	2 kuni 4
Rasvane kala	1 kuni 2
Lahja kala	1 kuni 5
Vorst, sink	1 kuni 3
Ulukiliha, sealiha	1 kuni 12
Linnuliha, loomaliha	2 kuni 10
Köögivil, puuvili	6 kuni 18
Ürdid	6 kuni 10

Näidatud säilitusajad on ligikaudsed.

Poest ostetud sügavkülmutatud toodetele kehtib pakendil toodud säilivusaeg.

Külmutustsooni püsival temperatuuril -18 °C ja vastava hügieeniga saate kasutada toiduainete maksimaalset säilitusaega ning vältida toiduainete jäätmeid.

Külmutamine ja säilitamine

Jookide kiirjahutus

Jookide kiireks jahutamiseks jahutussoonis lülitage sisse funktsioon Super-Kühlen ❄️.

Kui soovite jahutada suurt kogust jooke või soovite jooke jahutada lisaks külmutustsoonis, valige seadistusrežiimis ❄️ Party-režiimi ❄️ funktsioon.

Võtke kiireks jahutamiseks külmutustsooni asetatud pudelid **hiljemalt tunni aja pärast** välja. Pudelid võivad lõhke-
da.

Tarvikute kasutamine

Jääkuubikute valmistamine

- Täitke jääkuubikute karp 3/4 ulatuses veega ja asetage jääkuubikuvorm külmutussahkli põhja.
- Kasutage kinnikülmunud jääkuubikute karbi vabastamiseks tõmbiotsalist eset, nt lusikavart.

Nõuanne: Jääkuubikud saab karbist hästi kätte, kui asetate karbi korraks voolava vee alla.

Jahutustsoon ja PerfectFresh Active'i tsoon

Jahutustsoonis ja PerfectFresh Active'i tsoonis toimub automaatne sulatus.

Sulatusvesi voolab renni ja äravooluava kaudu külmutusseadme tagaküljel asetsevasse aurustusüsteemi. Kompressori töötamisel tekkiva soojuse toimel aurustub sulatusvesi automaatselt.

Selleks hoidke sulatusvee renn ja sulatusvee äravooluava alati puhtana. Sulatusvesi peab alati saama takistamatult ära voolata.

Külmutustsoon

Külmik on varustatud NoFrost-süsteemiga, mis tagab külmiku automaatse sulatuse.

Tekkiv niiskus kondenseerub aurustile, kus see aeg-ajalt sulab ja aurustub.

Tänu automaatsele sulatusele on külmutustsoon alati jäävaba. Selle erilise süsteemiga ei hakka toiduained sulama.

Puhastamine ja hooldus

Külmutusseadme sisemuses olevat tüübisilti ei tohi eemaldada. Seda läheb vaja tõe korral.

Jälgige, et elektroonilistele komponentidele või valgustusele ei satuks vett.

 Sissetungiv niiskus põhjustab kahjustuste ohtu.

Aurupuhasti aur võib kahjustada plaste ja elektrikomponente. Ärge kasutage külmutusseadme puhastamiseks aurupuhastit.

Puhastusvesi ei tohi voolata sulatusvee äravooluavasse.

Juhised puhastusvahendi kohta

Kasutage külmutusseadme sisemuses vaid toiduainetele ohutuid puhastus- ja hooldusvahendeid.

Kahjustuste vältimiseks **ärge** kasutage ühelgi pealispinnal puhastamiseks

- soodat, ammoniaaki, hapet või klooriidi sisaldavaid puhastusvahendeid,
- katlakivi lahustavaid puhastusvahendeid,
- abrasiivseid puhastusvahendeid (nt küürimispulbrit, puhastuspastat, -kivi),
- lahustit sisaldavaid puhastusvahendeid,
- roostevaba terase puhastusvahendeid,
- nõudepesumasina puhastusvahendeid,
- küpsetusahju aerosoolpuhasteid,
- klaasipuhastusvahendeid,
- karedaid küürimissvamme ja -harju (nt keedupottide küürimissvamme),
- mustuse eemaldamise kustutuskumme,
- teravaid metallkaabitsaid.

Soovitame kasutada puhastamiseks puhast niisket lappi, leiget vett ja veidike nõudepesuvahendit.

Külmutusseadme ettevalmistamine puhastamiseks

Ainult jahutussooni puhastamine:

Lülitage puhastusrežiim  sisse. Jahutussooni jahutus on seejuures välja lülitatud, sisevalgustus jääb sisselülitatuks.

- Puudutage .
- Libistage vasakule või paremale, kuni  kuvatakse keskel.
- Puudutage .
- Seadistustasandilt lahkumiseks puudutage .

Avakuval on näha sisselülitatud puhastusrežiimi .

- Võtke toiduained jahutussoonist välja ja pange jahedasse kohta hoiule.
- Võtke tarvikud, mida saab välja võtta, puhastamiseks välja (vt jaotist Tarvikute väljavõtmine, lahtivõtmine ja puhastamine).

Külmutustsooni / kogu külmutusseadme puhastamine:

- Lülitage külmutusseade välja.

Ekraanil kuvatakse  ja jahutus on välja lülitatud.

- Võtke toiduained külmutustsoonist / külmutusseadme välja ja pange jahedasse kohta hoiule.
- Võtke tarvikud, mida saab välja võtta, puhastamiseks välja (vt jaotist Tarvikute väljavõtmine, lahtivõtmine ja puhastamine).

Puhastamine ja hooldus

Sisemuse puhastamine

Puhastage külmutusseadet regulaarselt, kuid vähemalt üks kord kuus.

Kui mustus jääb pinnale kauemaks, võib olla seda hiljem võimatu eemaldada.

Pealispinnad võivad värvi muuta või muutuda.

Soovitame mustuse kohe eemaldada.

- Puhastage **sisemust** niiske lapi, leige vee ja vähese nõudepesuvahendiga.
- Pühkige pärast puhastamist puhta veega üle ja kuivatage seejärel pehme lapiga.
- Puhastage sulatusvee renni ja ära-vooluava aeg-ajalt pulgakese või muu sarnase esemega, et sulatusvesi saaks takistamatult ära voolata.
- Selleks et külmutusseadet piisavalt õhutada ja ebameeldiva lõhna teket vältida, jätke külmutusseade mõneks ajaks avatuks.

Tarvikute pesemine käsitsi või nõudepesumasinas

Järgmisi osi tohib puhastada vaid **käsitsi**:

- roostevabast terasest katted või liistud,
- peenhäälestusega alus,
- trükiga riul,
- pudeliriuliga eraldusplaat,
- kõik sahtlid ja sahtlikaaned (sõltuvalt mudelist),
- muudetav pudeliriul (saadaval juurdeostetava tarvikuna).
- keeratava põhjaga riuli plastosad (saadaval juurdeostetava tarvikuna).
- sorteerimiskast.

Järgmiseid osi **võib pesta nõudepesumasinas**:

 Kahjustusoht nõudepesumasina liiga kõrge temperatuuri tõttu. Külmutusseadme osad võivad nõudepesumasinas kõrgemal kui 55 °C pesemisel kasutuskõlbmatuks muutuda, nt muutub nende kuju. Masinpestavate osade puhul valige üksnes kuni 55 °C nõudepesuprogramm.

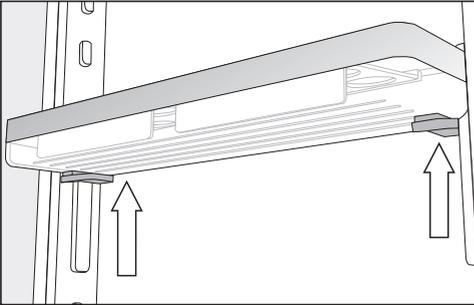
Kokkupuutel looduslike värvainetega, näiteks porgandi, tomati ja ketšupiga võivad plastosad nõudepesumasinas värvi muuta. Värvimuutus ei mõjuta osade tugevust.

- pudelihoidik, munarest, jääkuubiku-alus,

- seadme ukse alused ja pudelialused (ilma roostevabast terasest katteta),
- peenhäälestusega aluse juhtsiinid,
- riiulid (ilma liistudeta ja trükita),
- aurusti veepaagi kaks osa,
- Klaasplaadid (ilma kaitseliistudeta),
- küpsetusplaadi adapterid,
- lõhnafiltri hoidik (saadaval juurdeostetava tarvikuna).

Tarvikute väljavõtmine ja lahtivõtmine puhastamiseks

Peenhäälestusega aluse eemaldamine



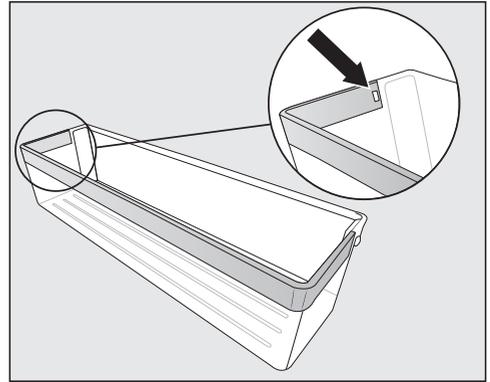
- Võtke alusest mõlema käega kinni, vajutage mõlemal pool aluse all olevaid halle nuppe ja lükake alus suunaga üles juhtliistudest välja.
- Võtke juhtliistud sälkudest välja.
- Pange juhtliist pärast puhastamist soovitud asukohta ja asetage teine juhtliist paralleelselt esimese liistuga vastasküljele.
- Lükake alus ülalt tagasi juhtliistudele.

Aluse / pudelialuse lahtivõtmine

Enne nõudepesumasinas puhastamist eemaldage aluse / pudelialuse roostevabast terasest katteta.

Roostevabast terasest katte eemaldamiseks toimige järgmiselt:

- Asetage alus / pudelialus tööpinnale.



- Suruge eend süvendist välja. Nüüd eraldub kogu roostevabast terasest kate aluselt.
- Kinnitage roostevabast terasest kate pärast puhastamist vastupidises järjekorras alusele tagasi.

Puhastamine ja hooldus

Riuli / valgustusega riuli osadeks võtmine

⚠ Vale puhastamine võib põhjustada kahjustusi.

LED-valgustusega roostevabast terasest liist saab puhastamiseks vette asetamisel kahjustada.

Puhastage LED-valgustusega roostevabast terasest liistu niiske lapiga.

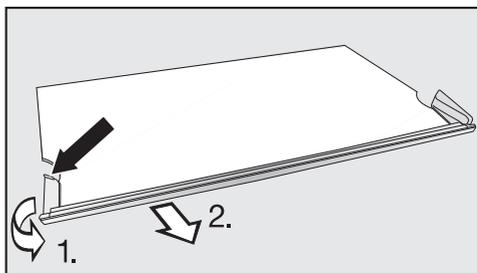
Enne nõudepesumasinas puhastamist eemaldage riuli roostevabast terasest liist või LED-valgustusega roostevabast terasest liist.

- Asetage riul ülemise poolega allpool tööpinnale pehmele alusele (nt köögi-rätikule).

⚠ Valesti kasutamine võib põhjustada kahjustusohtu.

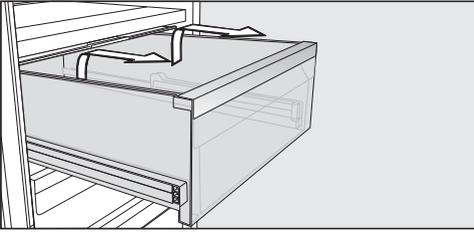
LED-valgustusega roostevabast terasest liistu eemaldamisel võivad metallkontaktid kahjustada saada.

Need vasakus eesmises nurgas asuvad kontaktid varustavad LED-valgustust elektriga. Vabastage alati esimesena see külg, kus ei ole kontakte.



- Võtke kinni roostevabast terasest liistu vasakust küljest plastraami kõige tagumisest punktist.
1. Tõmmake plastraam riulilt ära ja
 2. tõmmake samal ajal liist ära. Nüüd tuleb ka vastaskülg lahti.
- Kinnitage roostevabast terasest liist pärast puhastamist vastupidises järjekorras tagasi riulile.

Jahutustsooni sahtlite eemaldamine



- Tõmmake sahtel kuni tõkiseni välja.
- Võtke sahtli külgede tagumisest osast kinni ja tõstke sahtlit natuke üles ning seejärel tõmmake välja.

Seejärel lükake teleskoopsiinid kahjustuste vältimiseks uuesti sisse.

⚠ Vale puhastamine võib põhjustada kahjustusi.

Teleskoopsiinid sisaldavad erimääret, mille võite puhastamisel kogemata välja pesta ja seeläbi teleskoopsiine kahjustada.

Puhastage teleskoopsiine niiske lapiga.

Sahtlite kohale asetamine

- Asetage sahtel täielikult sisselükatud siinidele.
- Lükake sahtel külmutusseadmesse, kuni see fikseerub.

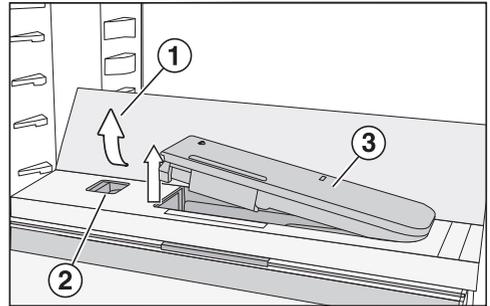
Aurusti veepaagi eemaldamine ja koostvõtmine

⚠ Saastunud veest põhjustatud oht tervisele.

Vesi, mis seisab pikemat aega veepaagis, võib saastuda ja tervist ohustada.

Puhastage aurusti veepaak ja täitke veepaak puhta joogiveega, kui külmutusseade või külmutustsoon oli pikemat aega (kauem kui 2 päeva) välja lülitatud või aurusti oli pikemat aega (kauem kui 2 päeva) välja lülitatud.

Puhastage aurusti veepaaki ja täitke veepaak värske joogiveega, kui pikema ajavahemiku (kauem kui kaks nädalat) jooksul oli Holiday-režiim  sisse lülitatud.



- Vajutage klaasaluse ① tagumistele, äärmistele nurkadele.

Klaasalus hüppab ees üles.

- Tõstke klaasalus üles ja keerake taha.

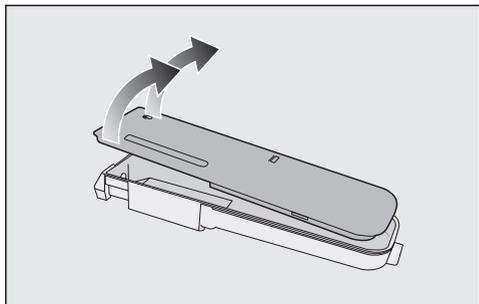
Klaasalus seisab püsti.

- Vajutage kelk ② vasakule.

Veepaak ③ hüppab süvendist välja.

- Eemaldage veepaak.

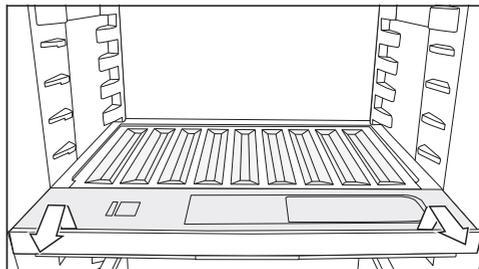
Puhastamine ja hooldus



- Võtke veepaak kaheks osaks lahti ja puhastage osi käsitsi või nõudepesumasinas.
- Asetage veepaak sisse tagasi.
- Pöörake klaasalus ① alla.

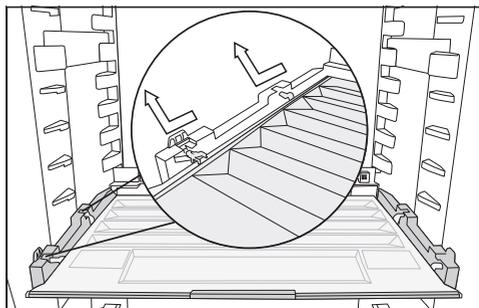
Pudeliriuliga eraldusplaadi eemaldamine

- Eemaldage eesmine ja tagumine klaasalus eraldusplaadilt.



- Tõstke pudeliriulit eest ja tõmmake välja.
- Pärast puhastamist lükake pudeliriul kuni piirajani sisse ja vajutage pudeliriul alla.
- Asetage klaasalused tagasi eraldusplaadile.

Sahthlikaane eemaldamine



- Tõstke kaant eest ja tõmmake välja.
- Pärast puhastamist lükake sahtlikaas tagasi sisse.

Külmutustsooni sahtlite ja klaasplaatide eemaldamine

Teleskoopsiinidel sahtli eemaldamine

- Tõmmake sahtel kuni tõkiseni välja.
- Võtke sahtli külgede tagumisest osast kinni ja tõstke sahtlit natuke üles ning seejärel tõmmake välja.

Seejärel lükake teleskoopsiinid kahjustuste vältimiseks uuesti sisse.

Sahtli tagasipanemine

- Asetage sahtel täielikult sisselükatud teleskoopsiinidele.
- Lükake sahtel külmutustsooni, kuni see fikseerub.

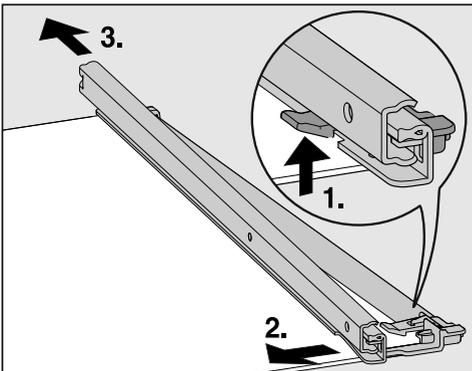
Alumise sahtli eemaldamine

- Tõmmake sahtel välja ja tõstke seda seejuures üles.

Klaasplaadi eemaldamine

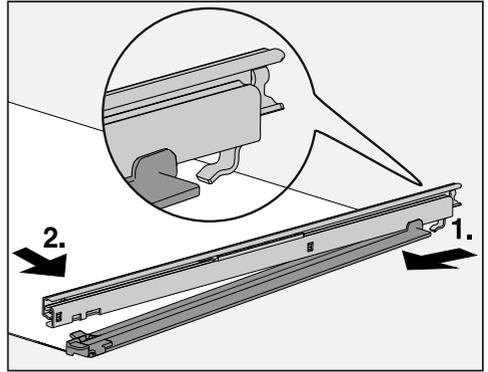
- Tõmmake klaasplaat koos teleskoopsiinidega välja.

Teleskoopsiinide klaasplaadilt eemaldamine



- Eemaldage teleskoopsiinid:

1. Vajutage kinnituskonks üles.
 2. Lükake teleskoopsiin kõrvale.
 3. Seejärel tõmmake suunaga taha eemale.
- Tõmmake tagumine ja eesmine kaitseliist riulilt ära.
 - Kinnitage kaitseliistud pärast puhastamist tagasi riulile.



- Kinnitage teleskoopsiinid riulile:
1. Selleks pange kõigepealt paika teleskoopsiini tagumine osa.
 2. Seejärel fikseerige eesmine kinnituskonks.

Puhastamine ja hooldus

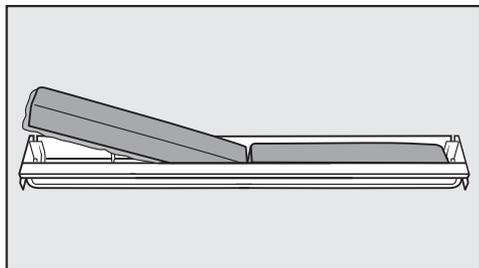
Lõhnafiltri vahetamine (juurdeostetav tarvik)

Vahetage hoidikus lõhnafiltrit umbes iga 6 kuu järel.

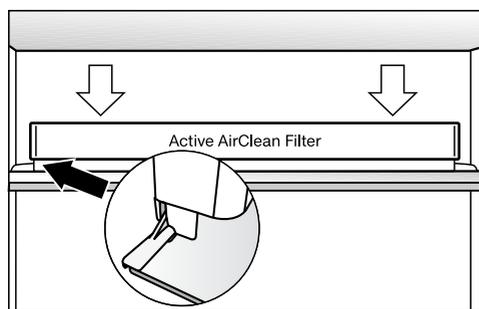
Sümbol  avaekraanil tuleb teile meelde, et lõhnafiltrit on vaja vahetada.

Vahetusfiltreid KKF-RF saate osta Miele klienditeenindusest, edasimüüjalt või Miele veebilehelt.

- Tõmmake lõhnafiltri hoidik suunaga üles riulilt ära.



- Eemaldage mõlemad lõhnafiltrid ja pange uued filtrid, ümbritsev äär suunaga alla, hoidikusse.



- Pange kinnitus riuli tagumise kaitseliistu keskele nii, et see fikseeruks seal.
- Filtrivahetuse kinnitamiseks puudutage ekraanil sümbolit .

Lõhnafiltrite vahetusnäidik kustub ja ajaloendur lähtestatakse.

Sümbol  kustub avaekraanilt.

Uksetihendi puhastamine

 Vale puhastamine võib põhjustada kahjustusi.

Uksetihendi töötlemisel õlide või määretega võib see hapraks muutuda.

Ärge töödelge uksetihendit õli ega määretega.

- Puhastage uksetihendit regulaarselt puhta veega ja kuivatage seejärel põhjalikult lapiga.

Õhutusavade puhastamine

Kogunenud tolm suurendab energiatarvit.

- Puhastage õhutusavasid regulaarselt pintsliga või tolmuimejaga (kasutage selleks nt Miele tolmuimeja imemisharja).

Pärast puhastamist

- Asetage kõik osad külmutusseadmesse.
- Vajaduse korral lülitage külmutusseade jälle sisse.
- Kui aktiveerisite jahutustsooni puhastusrežiimi :
puudutage avakuval .
- Puudutage uuesti .

Kui puhastusrežiim on välja lülitatud, põleb sümbolis  valge tuli.

Jahutustsoon hakkab taas jahutama.

- Lülitage funktsioon SuperFrost  mõneks ajaks sisse, et külmutustsoon kiiresti külmaks läheks.
- Lülitage funktsioon SuperKühlen  mõneks ajaks sisse, et jahutustsoon kiiresti külmaks läheks.
- Asetage toiduained jahutustsooni.
- Niipea kui külmutustsoonis on temperatuur piisavalt madal, lükake külmutussahklid koos külmutatava toiduga külmutustsooni.
- Kui on saavutatud püsiv vähemalt – 18 °C külmutustemperatuur, lülitage funktsioon SuperFrost  välja.
- Sulgege seadme ukсед.

Mida teha, kui ...

Enamiku igapäevase töö käigus esineda võivatest tõrgetest ja vigadest saate ise kõrvaldada. Paljudel juhtudel hoiate sellega kokku nii aega kui ka raha, kuna te ei pea kutsuma klienditeenindust.

Aadressilt www.miele.com/service leiate teavet tõrgete ise kõrvaldamise kohta.

Allolevad tabelid on teile abiks tõrke või vea põhjuste väljaselgitamisel ja kõrvaldamisel.

Võimaluse korral ärge avage külmikut kuni tõrke kõrvaldamiseni, et hoida külma-
kadu võimalikult väiksena.

Probleem	Põhjus ja selle kõrvaldamine
Külmutusseade ei jahu- ta ja sisevalgustus ei toimi avatud ukse kor- ral.	Külmutusseade pole sisse lülitatud ja ekraanil põ- leb ☹. ■ Lülitage külmutusseade sisse.
	Toitepistik pole korralikult pistikupesas. ■ Ühendage toitepistik pistikupesassa. Väljalülitatud külmutusseadme korral kuvatakse ekraanil ☹.
	Maja elektrisüsteemi kaitse aktiveerus. Külmutussea- de, maja elektrisüsteem või mõni teine seade võib rikkis olla. ■ Võtke ühendust elektrikuga või klienditeenindusega.
Kompressor töötab pi- devalt.	See ei ole rike. Energia säästmiseks lülitub komp- ressor madala külmatarbe juures madalale kiirusele. Seeläbi pikeneb kompressori tööaeg.
Kompressor lülitub üha sagedamini ja kau- maks sisse, mistõttu on külmutusseadmes liiga madal temperatuur.	Õhutusavad on kaetud või tolmused. ■ Ärge katke õhutusavasid kinni. ■ Puhastage õhutusavasid regulaarselt tolmust.
	Seadme uksi on sageli avatud või seadmesse on asetatud või selles on külmutatud suures koguses toiduaineid. ■ Avage uksi vaid vajaduse korral ja võimalikult lühi- keseks ajaks. Vajalik temperatuur taastub mõne aja pärast.
	Seadme ukсед ei ole õigesti suletud. Külmutus- tsoonis võib olla moodustunud paksem jääkiht. ■ Sulgege seadme ukсед.

Probleem	Põhjus ja selle kõrvaldamine
	<p>Vajalik temperatuur taastub mõne aja pärast.</p> <p>Kui moodustunud on paksem jääkiht, väheneb jahutusvõimsus ja suureneb energiatarbimine.</p> <ul style="list-style-type: none"> ■ Sulatage ja puhastage külmutusseade.
	<p>Ümbritsev temperatuur on liiga kõrge. Mida kõrgem on ümbritsev temperatuur, seda kauem töötab kompressor.</p> <ul style="list-style-type: none"> ■ Järgige peatüki "Paigaldus" jaotises "Paigalduskoht" olevaid juhiseid.
	<p>Külmutusseade ei ole nišši õigesti paigaldatud.</p> <ul style="list-style-type: none"> ■ Paigaldage külmutusseade vastavalt kaasasoleva paigaldusjuhendi juhistele.
	<p>Külmutusseadme temperatuur on liiga madalaks reguleeritud.</p> <ul style="list-style-type: none"> ■ Korrigeerige temperatuuriseadistust.
	<p>Korrigeerige külmutati suurem hulk toiduaineid.</p> <ul style="list-style-type: none"> ■ Järgige peatükis "Külmutamine ja säilitamine" olevaid juhiseid.
	<p>Funktsioon SuperKühlen ❄️ on endiselt sisse lülitatud.</p> <ul style="list-style-type: none"> ■ Energia säästmiseks lülitage funktsioon SuperKühlen ❄️ ise varem välja.
	<p>Funktsioon SuperFrost ❄️ on endiselt sisse lülitatud.</p> <ul style="list-style-type: none"> ■ Energia säästmiseks lülitage funktsioon SuperFrost ❄️ ise varem välja.

Mida teha, kui ...

Probleem	Põhjus ja selle kõrvaldamine
Kompressor lülitub üha harvemini ja lühemaks ajaks sisse, külmutusseadme temperatuur tõuseb.	<p>See ei ole rike. Seadistatud temperatuur on liiga kõrge.</p> <ul style="list-style-type: none">■ Korrigeerige temperatuuriseadistust.■ Kontrollige temperatuuri 24 tunni pärast veel kord. <p>Külmutatavad toiduained hakkavad sulama. Külmutusseade on paigaldatud nõutavast madalama temperatuuriga ruumi.</p> <p>Kui ümbritsev temperatuur on liiga madal, käivitub kompressor harvemini. Seetõttu võib külmutustsoon liigselt soojeneda.</p> <ul style="list-style-type: none">■ Järgige peatüki "Paigaldus" jaotises "Paigalduskoht" olevaid juhiseid.■ Tõstke ümbritsevat temperatuuri.
Külmutusseade on jääs või külmutusseadme sisemuses koguneb kondensaat. Võimalik, et seadme uks ei sulgu korralikult.	<p>Uksetihend on soonest välja libisenud.</p> <ul style="list-style-type: none">■ Kontrollige, kas uksetihend on soones. <p>Uksetihend on kahjustunud.</p> <ul style="list-style-type: none">■ Kontrollige, ega uksetihend ei ole kahjustunud.
Uksetihend on kahjustunud või tuleb välja vahetada.	<p>Uksetihend on vahetatav tööriistu kasutamata.</p> <ul style="list-style-type: none">■ Vahetage uksetihend. Seda saab osta edasimüüjalt või klienditeenindusest.

Üldised probleemid külmutusseadmel

Probleem	Põhjus ja selle kõrvaldamine
Seadistus  niiskes sahtlis ei mõju toiduainetele hästi.	Niiskes sahtlis on liiga palju niiskust. <ul style="list-style-type: none"> ■ Eemaldage kondensaat lapiga. ■ Asetage sahtlisse rest või muu sarnane vahend, et liigne niiskus saaks eralduda. ■ Avage sahtli kaas, valides asendi madal õhuniiskus  ja lülitage aurusti  välja.
Jahutustsooni põhi on märg.	Sulatusvee äravooluava on ummistunud. <ul style="list-style-type: none"> ■ Puhastage sulatusvee renni ja sulatusvee äravooluava.
Külmutatavad toiduained on kinni külmunud.	Toiduainete pakend ei olnud enne külmutamist kuiv. <ul style="list-style-type: none"> ■ Vabastage külmutatud toiduained tõmbiotsalise eseme, nt lusikavarre abil.
Hoiatustoon ei kõla, kuigi seadme uks on pikemat aega lahti.	See ei ole rike. Hoiatustoon on seadistusrežiimis välja lülitatud. Kui soovite helilise häire taas sisse lülitada: <ul style="list-style-type: none"> ■ Puudutage . ■ Libistage vasakule või paremale, kuni  kuvatakse keskel. ■ Puudutage . ■ Libistage vasakule või paremale, kuni soovitud helitugevust kuvatakse keskel. ■ Kinnitage soovitud helitugevus, puudutades jao-tusriba. <p>Sisselülitatud hoiatus- ja signaaltoonide korral kuvatakse .</p>

Mida teha, kui ...

Ekraaniteated

Teade	Põhjus ja selle kõrvaldamine
Avakuval põleb , külmutusseade ei jahuta, kuid külmutusseadme juhtelemendid ja sisevalgustus töötavad.	Demorežiim on sisse lülitatud. <ul style="list-style-type: none">■ Puudutage .■ Puudutage .■ Libistage vasakule või paremale, kuni  kuvatakse keskel.■ Puudutage . Pärast messirežiimi  väljalülitamist lülitub külmutusseade välja ja selle peab uuesti sisse lülitama.
Ekraanil põleb  ja külmutusseadme juhtelemente ei saa kasutada.	Puhastusfunktsioon on veel sisse lülitatud. <ul style="list-style-type: none">■ Lülitage puhastusrežiim jälle välja, puudutades avaekraanil .■ Puudutage uuesti . Kui puhastusrežiim on välja lülitatud, põleb sümbolis  valge tuli. Külmutusseade hakkab taas jahutama.
Ekraanil ei kuvata midagi. See on tume.	Sabatirežiim  on sisse lülitatud: sisevalgustus on välja lülitatud ja külmutusseade jahutab. <ul style="list-style-type: none">■ Puudutage tumedat ekraani. Kuvatakse  . ■ Puudutage . Sümbolis  põleb oranž tuli. <ul style="list-style-type: none">■ Puudutage uuesti sümbolit . Kui sabatirežiim on välja lülitatud, põleb sümbolis  valge tuli.
Ekraanil põleb  ja külmutusseadme juhtelemente ei saa kasutada.	Lukustusfunktsioon on sisse lülitatud <ul style="list-style-type: none">■ Lülitage lukustus lühiajaliselt või lukustusfunktsioon täielikult välja (vt peatüki “Täiendavate seadistuste tegemine” jaotist “Lukustusfunktsiooni  /  lühiajaline inaktiveerimine / täielik väljalülitamine”).

Teade	Põhjus ja selle kõrvaldamine
<p>Avaekraanil põleb sümbol , lisaks kõlab helisignaali.</p>	<p>Lõhnafiltri vahetusnäidik  tuletab teile meelde, et lõhnafiltrit on vaja vahetada.</p> <ul style="list-style-type: none"> ■ Vahetage hoidikus lõhnafilter välja (vt peatüki “Puhastamine ja hooldus” jaotist “Lõhnafiltri vahetamine (juurdeostetav tarvik)”) ja kinnitage lõhnafiltri vahetamine, puudutades ekraanil sümbolit . <p>Sümbol  kustub avaekraanilt.</p>
<p>Jahutustsooni või külmutustsooni temperatuurinäidikul põleb kollane  ja lisaks kõlab hoiatustoon.</p>	<p>Uksealarm aktiveerus.</p> <ul style="list-style-type: none"> ■ Puudutage ekraanil pikalt sümbolit . <p>Hoiatusheli lakkab ja sümbol  kustub.</p> <ul style="list-style-type: none"> ■ Sulgege seadme vastav uks.

Mida teha, kui ...

Teade	Põhjus ja selle kõrvaldamine
<p>Külmutustsooni temperatuurinäidikul süttib punane  ja lisaks kõlab hoiatustoon.</p>	<p>Aktiveeriti temperatuurialarm, külmutustsoon on sõltuvalt seadistatud temperatuurist liiga soe või liiga külm.</p> <p>Selle põhjuseks võib olla näiteks:</p> <ul style="list-style-type: none">– seadme ust on sageli avatud;– külmutatud on suur kogus toiduaineid, ilma et oleks kasutatud funktsiooni SuperFrost;– oli pikemaajaline toitekatkestus (voolukatkestus);– külmik on rikkis. <p>■ Puudutage  .</p> <p>Hoiatusteade kinnitati:   kustub ja hoiatustoon lakab.</p> <p>Ekraanil kuvatakse umbes 1 minuti jooksul vilkuvana kõige kõrgemat temperatuuri, mis seni külmutustsoonis oli. Seejärel läheb temperatuurinäidik külmutustsooni praegusele temperatuurile.</p> <p>Vilkuvalt temperatuurinäidikult saab varem lahkuda:</p> <p>■ Puudutage külmutustsooni temperatuurinäidikut.</p> <p>Kuvatav kõige soojem temperatuur kustub. Seejärel kuvatakse temperatuurinäidikul jälle tegelik sellel hetkel külmutustsoonis valitsev temperatuur.</p> <p>■ Kõrvaldage alarmi põhjus.</p> <p>■ Sõltuvalt temperatuurist kontrollige, ega toiduained pole hakanud sulama või pole täiesti üles sulanud. Kui see on nii, töödeldge toiduaineid (keetke või praadige), enne kui neid uuesti külmutate.</p>

Teade	Põhjus ja selle kõrvaldamine
<p>Ekraanil süttib punane tuli  ja lisaks kõlab hoiatusheli.</p>	<p>Kuvatakse voolukatkestust: külmutustsooni temperatuur oli viimastel päevadel või tundidel toite- või voolukatkestuse tõttu ajutiselt liiga kõrge.</p> <ul style="list-style-type: none"> ■ Puudutage . <p>Hoiatusteade kinnitati:  kustub ja hoiatustoon lakkab.</p> <p>Külmutustsooni temperatuurinäidikul kuvatakse umbes 1 minuti jooksul vilkuvana kõige kõrgemat temperatuuri, mis seni külmutustsoonis oli. Seejärel läheb temperatuurinäidik külmutustsooni praegusele temperatuurile.</p> <p>Vilkuvalt temperatuurinäidikult saab varem lahkuda:</p> <ul style="list-style-type: none"> ■ Puudutage külmutustsooni temperatuurinäidikut. <p>Kuvatav kõige soojem temperatuur kustub. Seejärel kuvatakse temperatuurinäidikul jälle tegelik sellel hetkel külmutustsoonis valitsev temperatuur. Külmutusseade töötab siis viimase temperatuuriseadistusega edasi.</p> <ul style="list-style-type: none"> ■ Kõrvaldage alarmi põhjus. ■ Kontrollige, ega toiduained pole hakanud sulama või pole täiesti üles sulanud. Kui see on nii, tödelge toiduaineid (keetke või praadige), enne kui neid uuesti külmutate.

Mida teha, kui ...

Teade	Põhjus ja selle kõrvaldamine
<p>Ekraanil põleb punane sümbol , kuvada võidakse veateadet F koos numbriga. Lisaks kõlab hoiatussignaal.</p>	<p>Tekkinud on tõrge.</p> <ul style="list-style-type: none">■ Lülitage hoiatustoon välja, puudutades ekraanil sümbolit .■ Võtke ühendust klienditeenindusega. <p>Tõrkest teatamiseks vajate lisaks kuvatavale veakoodile ka oma külmutusseadme mudeli nimetust ja tootmisnumbrit. Seda teavet saate lasta endale kuvada:</p> <ul style="list-style-type: none">■ selleks puudutage ekraanil . <p>Ekraanil kuvatakse vajalikke seadmeandmeid.</p> <p>Pärast kinnitamist nupuga OK lahkute infokuvast ja teile kuvatakse taas veakoodi.</p> <p>Saate külmutusseadme otse veanäidikult välja lülitada.</p> <p>Kuvatakse seadmeriket: sellel teatel on alati eelisseisund ning see katkestab igasugused seadistused, mida parajasti teete.</p> <p>Seadmeriket kuvatakse enne olemasolevat ukseja / või temperatuurialarmi.</p>

Probleemid aurustiga

Probleem	Põhjus ja selle kõrvaldamine
Aurusti ei lisa PerfectFresh Active'i tsoonis toiduainetele udu	Aurusti ei ole sisse lülitatud. ■ Puudutage seadistusrežiimis  sümbolit  .
	Sahtlikaas on ette tõmmatud ja seega seadistusel “madal õhuniiskus Δ”. ■ Lükake sahtlikaas taha nii, et valitud oleks seadistus “kõrgem õhuniiskus ΔΔΔ”.
	Veepaagis ei ole piisavalt vett. ■ Täitke veepaak.
	Veepaak ei ole korralikult fikseerunud. ■ Lükake veepaak sisse, nii et see fikseeruks õigesti.
	Aurusti ees on mustus. ■ Puhastage aurustit ja veepaaki.

Mida teha, kui ...

Sisevalgustus ei tööta

 Lahtised elektrit juhtivad osad võivad põhjustada elektrilöögi ohtu. Valgustikatte eemaldamisel võite kokku puutuda elektrit juhtivate osadega. Ärge eemaldage valgustikatet. LED-valgusteid tohib lasta remontida ja vahetada eranditult vaid klienditeenindusel.

 LED-valgustusest tingitud vigastuste oht. Valgusti vastab riskiklassile RG 2. Kui kate on katki, võivad silmad viga saada. Katkise lambikatte korral ei tohi vaadata läbi optiliste instrumentide (luup vms) vahetust lähedusest otse valgustisse.

Probleem	Põhjus ja selle kõrvaldamine
Sisevalgustus ei tööta.	Külmutusseade pole sisse lülitatud. ■ Lülitage külmutusseade sisse.
	Sabatirežiim  on sisse lülitatud: ekraan on tume ja külmutusseade jahutab. ■ Puudutage tumedat ekraani. Kuvatakse  . ■ Puudutage  .
	Sümbolis  põleb oranž tuli. ■ Puudutage seadistusrežiimis  sümbolit  .
	Kui sabatirežiim on välja lülitatud, põleb sümbolis  valge tuli. Sisevalgustus lülitub avatud ukse korral u 15 minuti möödumisel ülekuumenemise tõttu automaatselt välja. Kui põhjus ei ole selles, on tegemist rikkega. ■ Võtke ühendust klienditeenindusega.
Ühe riikli LED-valgustus ei toimi.	Riik ei ole õigesti hoidikus. ■ Kontrollige riikli õiget asendit hoidikutes: riiklil on vasakus eesmisel nurgas metallkontaktid, mille kaudu LED-valgustus saab toidet. ■ Lükake riik sisse, nii et see kuuldavalt fikseeruks.
	Roostevabast terasest liistul olev LED-valgustus on rikkis. ■ Vahetage LED-valgustusega roostevabast terasest liist välja. Seda saab osta klienditeenindusest.

Probleem	Põhjus ja selle kõrvaldamine
Ühegi riuli LED-valgustus ei toimi.	<p>Ühe riuli LED-valgustuse või kontaktiavade kaudu on vasakpoolsesse hoidikusse sattunud vedelikku. Turvaväljalülitus lülitab kõigi riulite LED-valgustuse välja.</p> <ul style="list-style-type: none">■ Pühkige LED-valgustusega roostevabast terasest liistu niiske lapiga, kuivatage või laske külmutusseadmest väljaspool kuivada.■ Jälgige, et kontaktid oleksid puhtad ja kuivad, enne kui valgustusega riulid kohale lükkate.■ Lükake riul sisse, nii et see kuuldavalt fikseeruks.■ Sulgege seadme uks. <p>Pärast ukse avamist toimib valgustus taas.</p> <p>Kui põhjus on muus, on tegemist rikkega.</p> <ul style="list-style-type: none">■ Võtke ühendust klienditeenindusega.

Müra põhjused

Normaalne müra	Millest see tekib?
Prrrrr ...	Pöörin tuleb kompressorist. Müra võib korraks tugevneda, kui kompressor sisse lülitub.
Mulks, mulks ...	Mulksumist, vulinat või surinat tekitab külmaaine, mis voolab läbi torude.
Plõks ...	Plõksumist on kuulda alati siis, kui termostaat kompressori sisse või välja lülitab.
Surrrrr ...	Siseruumis olevast õhuvoolust võib tekkida vaikne surin.
Naks ...	Naksumist on kuulda siis, kui külmikus tekib materjali paisumine.
Arvestage, et kompressori- ja voolumüra külmaringluses on vältimatu.	

Müra	Põhjus ja selle kõrvaldamine
Kolin, login, klirin	Külmutusseade ei seisa tasaselt. Tasakaalustage seade vesiloodi abil. Kasutage selleks külmutusseadme all olevaid reguleeritavaid jalgu. Alates 140 cm paigaldusnišist: lükake kaasasolevad stabiliseerimissiinid seadme põhja alumisele küljele.
	Sahtlid, korvid või riulid logisevad või kiiluvad kinni. Kontrollige väljavõetavaid osi ja vajaduse korral asetage need uuesti sisse.
	Pudelikud või nõud puutuvad üksteise vastu. Nihutage neid üksteisest veidi eemale.

Aadressilt www.miele.com/service leiате teavet tõrgete ise kõrvaldamise ja Miele varuosade kohta.

Kontakt tõrgete korral

Tõrgete korral, mida te ise ei saa kõrvaldada, teavitage nt Miele müügiesindajat või Miele klienditeenindust.

Miele klienditeeninduse saate tellida veebis aadressil www.miele.ee/service.

Miele klienditeeninduse kontaktandmed leiате selle dokumendi lõpust.

Klienditeenindus vajab mudeli numbrit ja seerianumbrit (Fabr. / SN / Nr.). Mõlemad andmed on toodud tüübisildil.

Tüübisildi leiате külmutusseadme sise-musest.

Seadmeinfo kuvamine

Selle teabe leiате seadistusrežiimis info **i** alt (vt peatüki “Täiendavate seadistuste tegemine” jaotist “Info pärimine”) või külmutusseadme sees olevalt tüübisildilt.

Andmebaas EPREL

Alates 1. märtsist 2021 on teave energiamärgise ja ökodisaini nõuete kohta saadaval energiamärgisega toodete Euroopa andmebaasis (EPREL). Toodete andmebaasi leiате lingilt <https://ep-rel.ec.europa.eu/>. Siin tuleb sisestada mudelitähis.

Mudelitähise leiате tüübisildilt.

Miele		XXXXXXXX Nr. XX/XXXXXXXXXX.	
WEINFRIEFSCHRANK-UNTERTSCHIMMEL MULTITEMPERATURE WINE STORAGE CABINET-UNDERCOUNTER TOP ARMOIRE DE MISE EN TEMPERATURE VIN/MCO. ENCASTRABLE SOUS PLAN ARMARIO DE P. ACONDICIONAMTO. VINOS/MODERN POTRABO EN CUBERA BIRHISA I TEMPERATURATI UJESZ			
Klasse/Class Classe/Classe SN-ST	Ap-Type/AP-Type AP-Type/AP-Tipo	Bruttinhalt/Gross Capacity Volume Brut/Capacitat Bruta XXX l	Gelfriervermögen/Freezing Capacity Pouvoir de Congel/Capac. Congeladora
Nutzinhalt Net Capacity Volume Ut Capact. Util	Ges / K / G Tot / R / F To / R / C Tot / F / C	/WEIN / KALT /WINE / CHILL /WINE / CHILL /WINE / CHILL	R600a: XXg

Garantii

Garantiaeg on 2 aastat.

Lisateavet teie riigis kehtivate garantii-tingimuste kohta saate Miele klienditeenindust.

Vastavusdeklaratsioon

Käesolevaga kinnitab Miele, et see külmiku ja sügavkülmiku kombinatsioon vastab direktiivile 2014/53/EL.

ELi vastavusdeklaratsiooni täielik tekst on saadaval ühel järgmistest internetiaadressidest:

- tooted, allalaadimine, aadressil www.miele.ee
- teenindus, teabenõue, kasutusjuhendid, aadressil www.miele.ee/majapidamine/teabenoue-385.htm, vajalik esitada toote nimetus või tootmisnumber

Sagedusriba	2,4000 GHz – 2,4835 GHz
-------------	----------------------------

Maksimaalne saatevõimsus < 100 mW

Autoriõigused ja litsentsid

Kommunikatsioonimooduli käsitsemiseks ja juhtimiseks kasutab Miele isiklikku või kolmandate isikute tarkvara, mis ei kuulu avatud lähtekoodiga tarkvara litsentsitingimuse kohaldamisalasse. See tarkvara / need tarkvarakomponendid on kaitstud autoriõigusega. Järgida tuleb Miele ja kolmandate isikute autoriõigusi.

Peale selle sisaldab seadmesse integreeritud kommunikatsioonimoodul tarkvarakomponente, mis antakse edasi avatud lähtekoodiga tarkvara litsentsitingimustel. Sisalduvad avatud lähtekoodiga komponendid ja nendega seotud autoriõiguse alased märkused, vastavad kehtivad litsentsitingimuste koopiad, samuti vajaduse korral muu info saate avada seadmes lokaalselt IP alusel veebibrauseris ([http\[s\]://<ip-aadress>/Licenses](http[s]://<ip-aadress>/Licenses)). Seal kirjeldatud avatud lähtekoodiga tarkvara litsentsitingimuste vastutus- ja garantiitingimused kehtivad üksnes asjaomaste õiguste omanike kohta.

Garantii

Miele Eesti tagab ostjale – lisaks tema seaduslikele garantiikohustusnõuetele müüja suhtes ning neid piiramata – nõude järgmisele garantiikohustusele uute seadmete osas:

I Garantii kestus ja algus

1. Garantii antakse järgmiseks ajaks:

- 24 kuud majapidamisseadmetele nende otstarbekohase kasutamise korral
- 12 kuud professionaalsetele seadmetele nende otstarbekohase kasutamise korral

2. Garantiiperiood algab seadme müügikviitungil olevast kuupäevast.

Garantiitoimingud ja garantiist tulenevad asendustarned ei pikenda garantiiaega.

II Garantii tingimused

- Seade osteti volitatud edasimüüjalt või otse liikmesriigis, Šveitsis või Norras ning seda kasutatakse samuti nimetatud piirkonnas.
- Klienditeeninduse tehniku nõudmisel esitatakse garantiitõend (müügikviitung või täidetud garantiikaart).

III Garantii sisu ja ulatus

- Seadmel esinevad puudused kõrvaldatakse sobiva aja jooksul asjassepuutuvate osade tasuta remondi või asendamise teel. Selleks vajalikud kulud, nagu transpordi-, saatmis-, töö- ja varuosade kulud kannab Miele Eesti. Asendatud osad või seadmed antakse Miele Eesti omandusse.
- Garantii ei hõlma selle alla mittekuuluvaid kahjunõudeid Miele Eesti vastu, välja arvatud juhul, kui Miele Eesti lepinguline volitatud klienditeenindus tegutseb ettekavatsetult või selgelt hooletult.
- Garantii ei hõlma kulutarvikute ja lisatarvikute tarnet.

IV Garantii piirangud

Garantii ei hõlma puudusi või rikkeid, mis on põhjustatud järgmistel asjaoludel.

- Puudulik ülesseadmine või paigaldamine, nt kehtivate ettevaatusabinõude või kirjalike kasutus-, paigaldus- ja montaažjuhiste mittejärgimine.
- Mitteotstarbekohane kasutamine ja asjatundmatu kasutamine või koormamine, nt sobimatute pesu- või loputusvahendite või kemikaalide kasutamine.
- Mõnes muus liikmesriigis, Šveitsis või Norras ostetud seadet ei ole erinevate tehniliste andmete tõttu võimalik kasutada või on seda võimalik kasutada ainult piirangutega.
- Välismõjud, nt transpordikahjud, löögi või kukkumise tagajärjel tekkinud kahju, ilmastiku või muude loodusjõudude põhjustatud kahjud.
- Remonttöid ja muudatusi on teinud isikud, keda ei ole Miele nendeks teenindustöödeks koolitanud ja volitanud.
- Kasutatud on varuosi, mis ei ole Miele originaalvaruosad ega Miele lubatud tarvikud.
- Klaasi purunemine või defektsed hõõglambid.
- Voolu- ja pingekoikumised, mis jäävad väljapoole tootja lubatud vahemikku.
- Kasutusjuhendis kirjeldatud hooldus- ja puhastustoimingute eiramine.

V Andmekaitse

Isikuandmeid kasutatakse ainult lepingupõhiseks menetluseks ning võimalikeks garantiitoiminguteks vastavalt andmekaitseseadusega sätestatud nõuetele.



Saksamaa - Miele & Cie. KG, Carl-Miele-Straße 29, 33332 Gütersloh

KFN 7774 D

et-EE

M.-Nr. 11 745 600 / 01