



Installationsplan

PWD 8531
PWD 8532

Läs **ovillkorligen** bruksanvisningen och service-
dokumentationen före installation och idrifttagning.
På så vis undviker du skador och olyckor.

sv - SE

Anslutningar och installationsanvisningar

Behörighet för installation	Denna spoldesinfektor får endast installeras av en auktoriserad fackman/vatteninstallatör enligt installationsanvisningen. Maskinen ska installeras enligt gällande normer och föreskrifter samt bestämmelser och föreskrifter gällande förebyggande av olycksfall. Idrifttagning och utbildning får endast utföras av Miele service eller av en fackman som auktoriserats av Miele.
Krav på omgivningen	För att undvika risken för kondensvattensskador bör endast skåp/inredning för professionellt bruk stå i närheten av maskinen.
Uppställning	Spoldesinfektorn måste installeras på en jämnt underlag. Den ska ställas horisontalt med en maximal lutning på 1–2°.
Slanggenomföring	För en kabel- och slanggenomföring ska en diameter på 80 mm tillhandahållas.
Elanslutning	Elanslutningen ska utföras enligt gällande lagar och regler, föreskrifter för förebyggande av olycksfall och aktuella normer. Förlägg anslutningskabeln så att den skyddas mot termisk påverkan. Det rekommenderas att diskdesinfektorn ansluts med en kontaktanslutning för att underlätta den elektriska säkerhetskontrollen vid reparation och underhåll. Om maskinen har en fast anslutning ska en huvudbrytare installeras på uppställningsplatsen med allpolig brytning och minst 3 mm stor kontaktöppning. Kontaktanslutningen och huvudbrytaren måste vara lätt tillgängliga när diskdesinfektorn har installerats.
Skyddsledare och potentialutjämning	Koppla in en jordfelsbrytare (30 mA) för att öka maskinens säkerhet. Upprätta en potentialutjämning om detta är förberett på uppställningsplatsen. Anslutningsskruven för potentialutjämningen av storlek M6 finns på baksidan av maskinen. Potentialutjämning och skyddsledare måste vara anslutna innan maskinen tas i drift!
Vattenanslutning	Det är tillåtet att direktansluta kallvatten, AD-vatten och avloppsvatten utan säkringsarmatur . Spärrventilerna på vattenledningarna måste vara lätta att komma åt.

Frånluftsanslutning

Om temperaturen och luftfuktigheten i utrymmet är för höga kan maskinen även anslutas till ett externt ventilationssystem. Förhindra återflöde av kondensat i diskdesinfektorerna.

Montera pitch-ventilation och kondensatavledare på den djupaste punkten.

Frånluftskanalen måste varaktigt kunna stå emot höga temperaturer (**95 °C**). Använd antingen rostfritt stål A304 (V2S), polypropylen (PP) eller lämplig plast för tillverkning av frånluftskanalen.

Vid anslutning till ett externt ventilationssystem måste man förhindra återflöde av frånluften. Installera en motsvarande **backventil**. Frånluftskanalerna från olika maskiner får inte sammanföras! **Separat avluftning** av flera diskdesinfektorer.

RS232-gränssnitt

För överföring av processdata till en skrivare eller en extern programvara för processdokumentation finns ett **seriellt RS232-gränssnitt** på spoldesinfektorns baksida.

Kabeln ingår **inte** vid leverans. Anslutning och installation måste uppfylla kraven enligt **IEC 62368!**

Maskinmodeller



PWD 8531
PWD 8531 WS

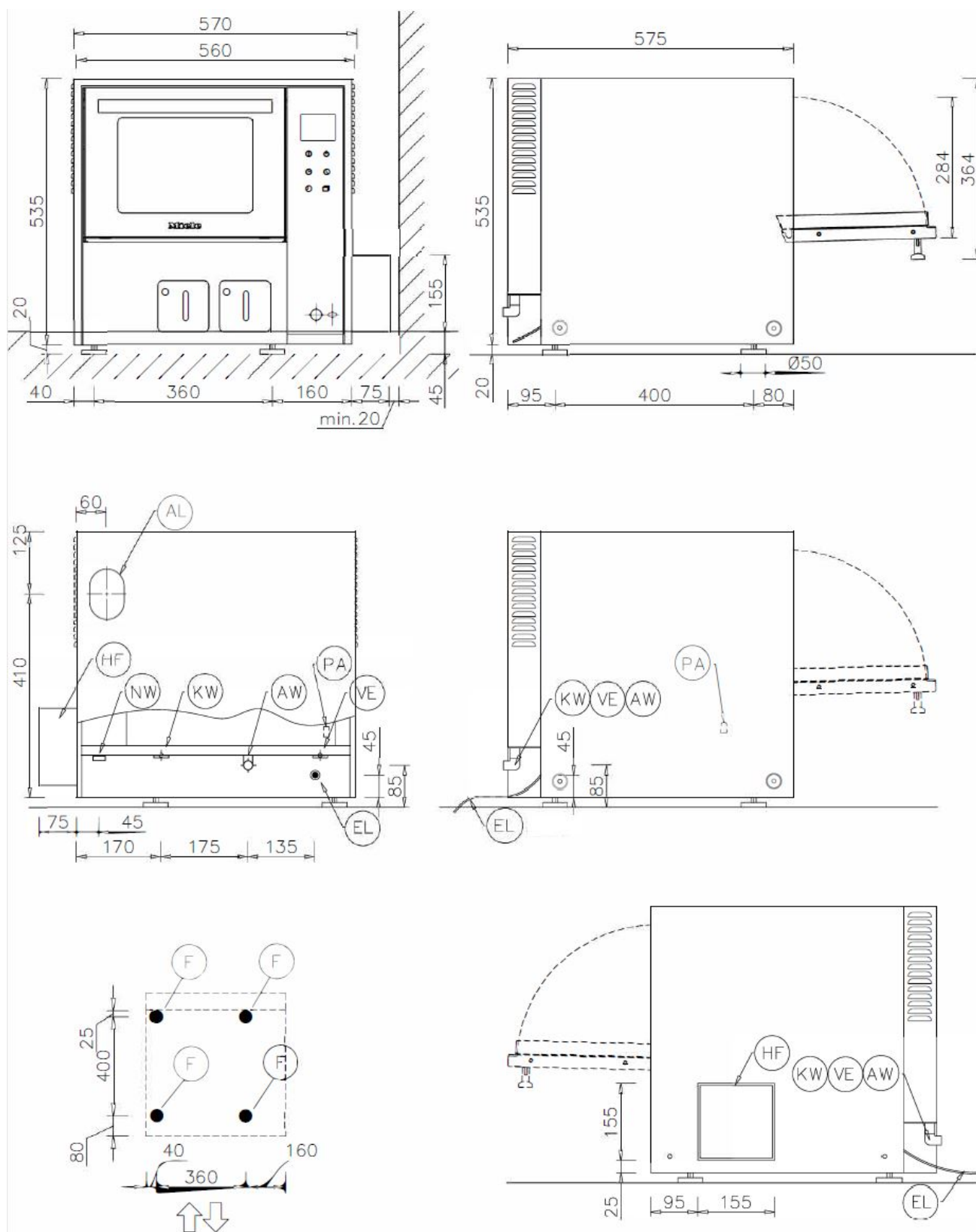


PWD 8532
PWD 8532 WS

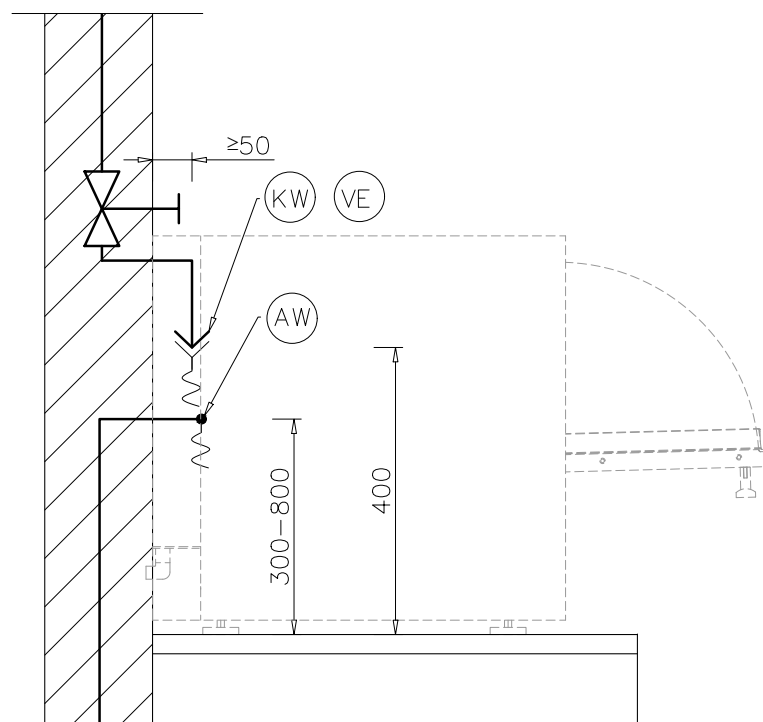
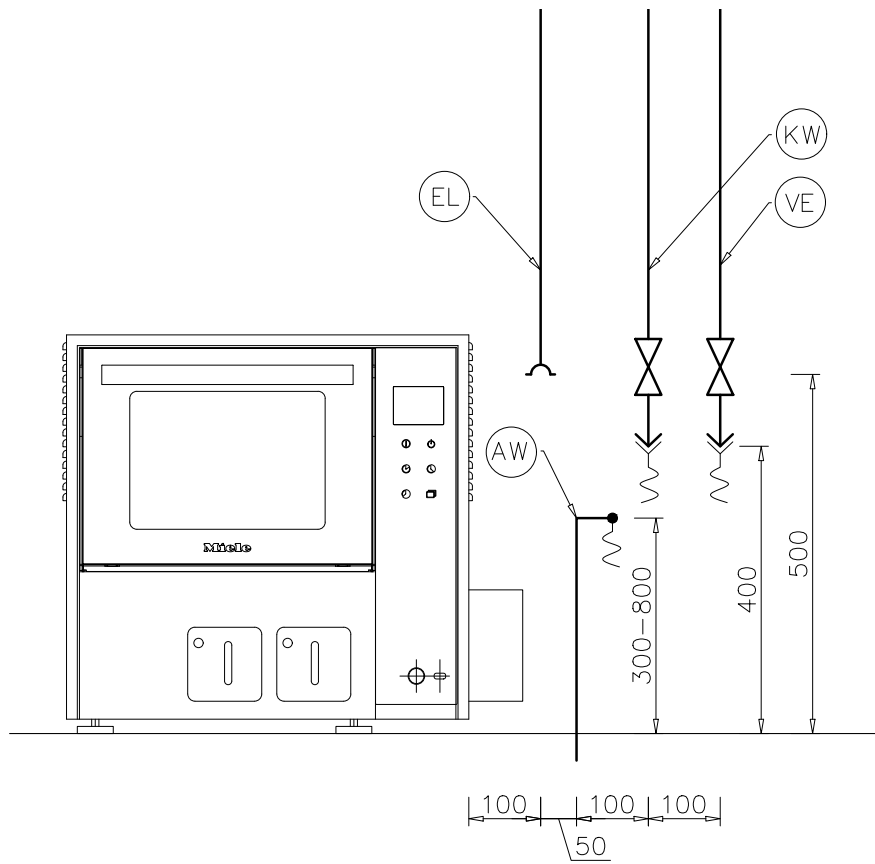
Förkortningar

EL	Elanslutning	PA	Potentialutjämning
KW	Kallvattenanslutning	AW	Avloppsanslutning
VE	AD-vattenanslutning	HF	HEPA-filter
NW	Nätverks- och skrivaranslutning (tillval)	AL	Frånluftsanslutning
F	Maskinfötter		

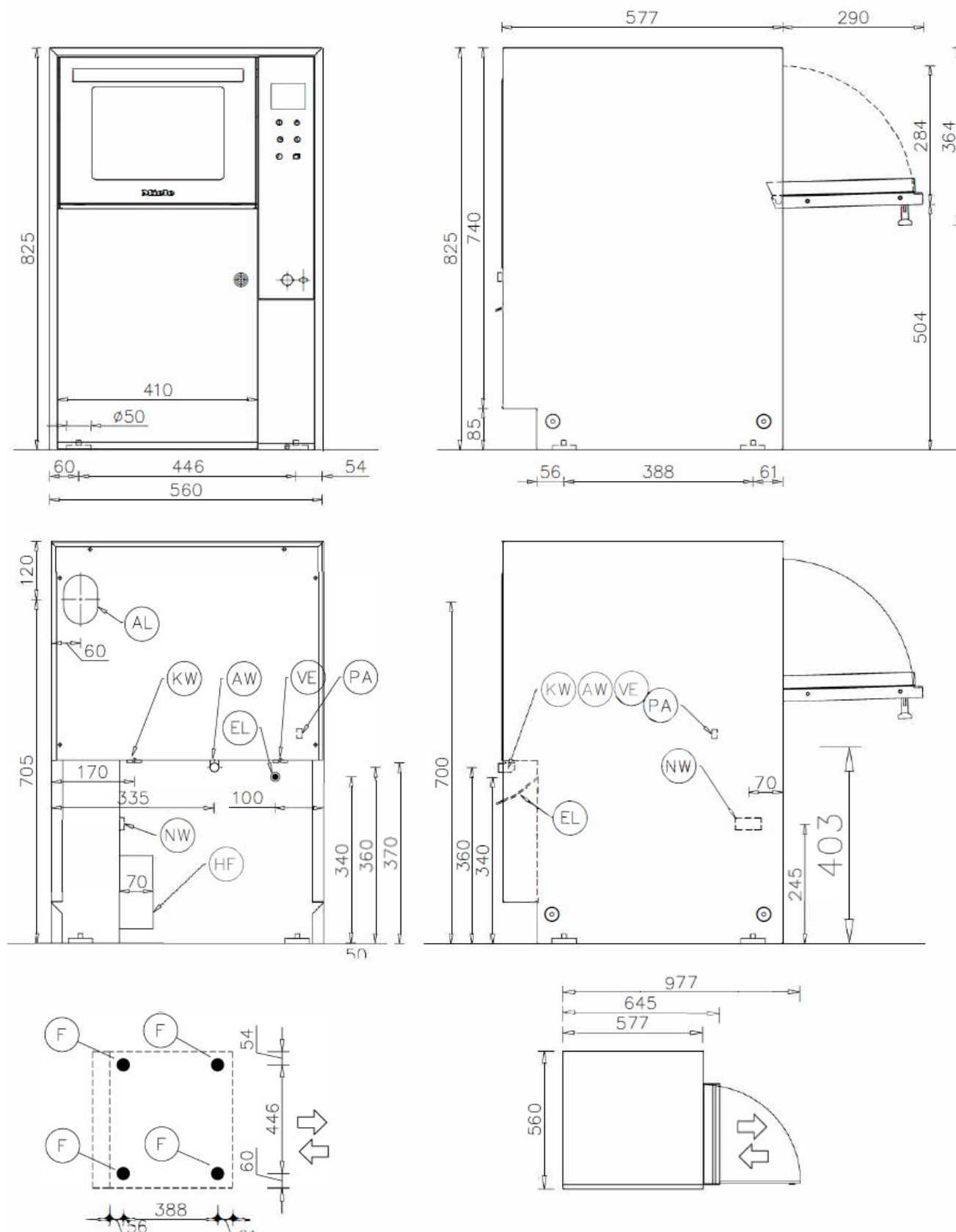
PWD 8531/PWD 8531 WS



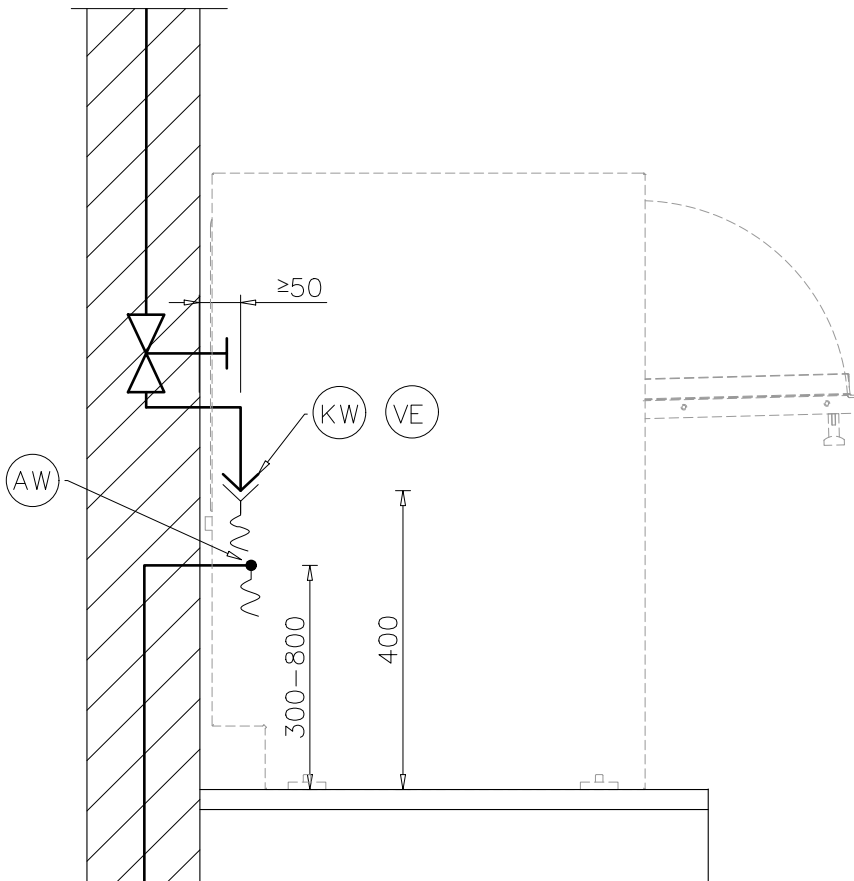
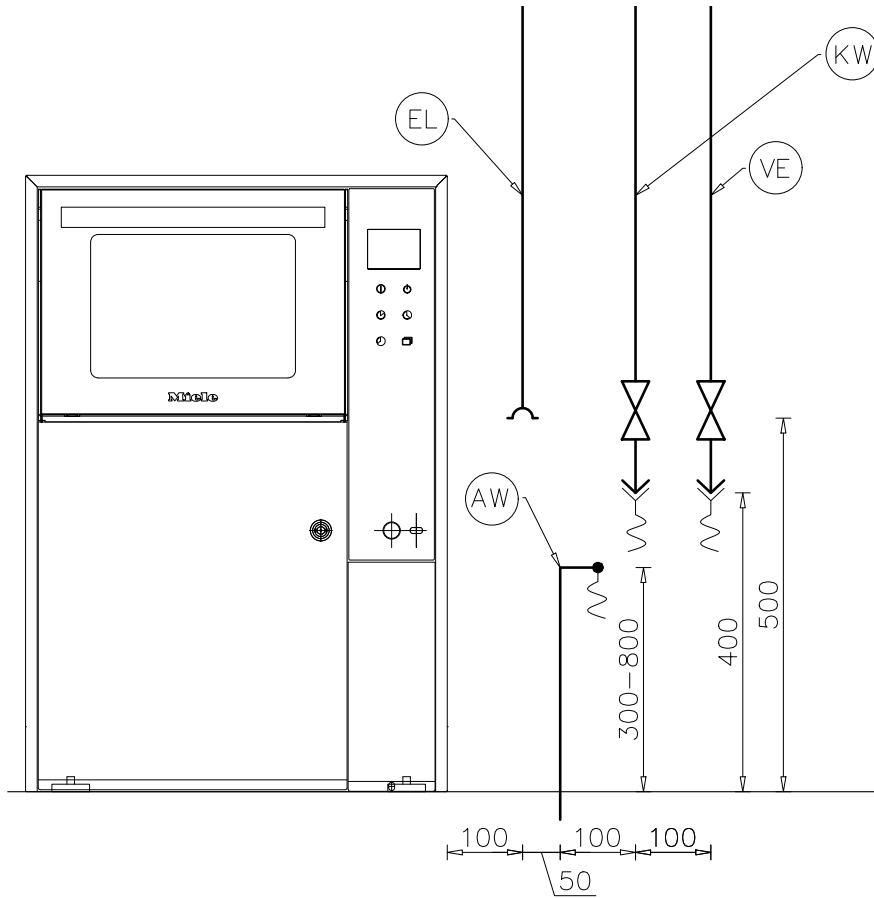
PWD 8531/PWD 8531 WS



PWD 8532/PWD 8532 WS



PWD 8532/PWD 8532 WS



Elanslutning

Spänning (leveransutförande)	1N AC 230V/50Hz
Anslutningseffekt	2,75 kW
Säkring	1 x 16 A
Minsta tvärsnitt anslutningskabel	3 x 2,5 mm ²
Längd anslutningskabel med stickpropp	2 m
Max tillåten spänningsvariation	+/- 10%

Kallvatten

Längd anslutningsslang kallvatten	2 m
Max. temperatur	20 °C
Max tillåten vattenhårdhet utan avhärdare	0,7 mmol/l
Max tillåten vattenhårdhet utan avhärdare	4 °dH
Max tillåten vattenhårdhet utan avhärdare	7 °F
Max tillåten vattenhårdhet med avhärdare	6,1 mmol/l
Max tillåten vattenhårdhet med avhärdare	34 °dH
Max tillåten vattenhårdhet med avhärdare	61 °F
Lägsta flödestryck (utan vattenavhärdare)	100 kPa
Lägsta flödestryck (med vattenavhärdare)	200 kPa
Maximalt tryck	800 kPa
Flöde	6 l/min
Anslutningsgänga på uppställningsplatsen enligt DIN 44991 (flatbottentätande)	3/4 tum

AD-vatten

Längd anslutningsslang AD-vatten	2 m
Max. temperatur	60 °C
Max. ledningsförmåga	15 µS/cm
Lägsta flödestryck	100 kPa
Maximalt tryck	800 kPa
Flöde	6 l/min
Anslutningsgänga på uppställningsplatsen enligt DIN 44991 (flatbottentätande)	3/4 tum

Tekniska data

Avloppsvatten

Avloppsslang standardlängd	2 m
Temperatur på avloppsvatten	93 °C
Anslutningsstos uppställningsplats, avloppsslang (ytterdiameter x längd)	22 x 30 mm
Väggöppningens mittpunkt (höjd över färdigt golv)	0,8 m
Avloppsvattnets flöde under toppar max.	50 l/min

Frånluft

Flöde frånluft	110 m ³ /h
Max. temperatur medelvärde/toppar	30 / 40 °C
Relativ luftfuktighet medelvärde/toppar max.	70 / 100 %
Frånluftsledning max. tillåten tryckförlust	100 kPa

Torckenhet och HEPA-filter

Flöde nominellt	35 m ³ /h
Initialt tryckfall, nominellt	120 kPa
Medeldiameter	0,2 µm
Barometriskt tryck	996 mbar
Temperatur	23,5 °C
Relativ luftfuktighet	54 %
MPPS-effektivitet	99,995 %

Ställfot

Höjjustering	0-20 mm
Ställfot diameter	48 mm

Värmeavgivning på uppställningsplatsen

Genom värmestrålning under drift	0,43 kWh
----------------------------------	----------

Uppställningsvillkor

Tillåten rumstemperatur	5-40 °C
Relativ luftfuktighet	20-90 %
Max. uppställningshöjd över havet	2000 m

Maskindata PWD 8531

Höjd	555 mm
Bredd	570 mm
Bredd (PWD 8531 inkl. HEPA-Filter)	645 mm
Djup	575 mm
Nettovikt	55 kg
Golvbelastning under drift	~1500 N
Max. golvbelastning	150 daN/m ²
Nischbredd inkl. transportpall, minst	620 mm
Nischdjup inkl. transportpall, minst	640 mm
Nischhöjd inkl. transportpall minst	760 mm
Ljudeffektnivå	< 70 dB

Maskindata PWD 8532

Höjd	825 mm
Bredd	560 mm
Djup	577 mm
Nettovikt	67 kg
Golvbelastning under drift	~1500 N
Max. golvbelastning	175 daN/m ²
Nischbredd inkl. transportpall, minst	670 mm
Nischdjup inkl. transportpall, minst	670 mm
Nischhöjd inkl. transportpall minst	1100 mm
Ljudeffektnivå	< 70 dB



Steelco S.p.A.

Via Balegante, 27
31039 Riese Pio X (TV)
Italy