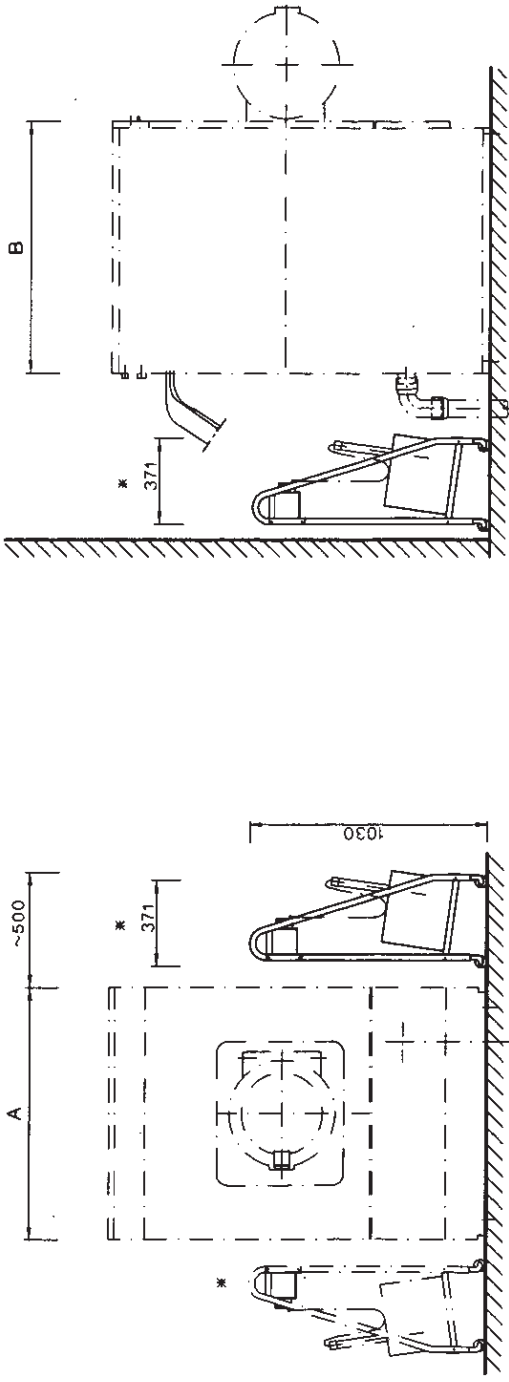


	A	B	C
WS5141TR	800	930	1550
WS5190TR/WS5191TR	920	980	1600
WS5240TR/WS5320TR	1085	1085	1800



* -Installation, links/rechts oder dahinter
 Installation, links/rechts of erachter
 Installation, à gauche/à droite ou à l'arrière
 Installazione a sinistra/destra o sul retro
 Installation, left/right or behind
 Instalação, a la izquierda/a la derecha o detrás
 Σύνδεση, αριστερά/δεξιά ή πίσωθεν
 Installation, venstre/højre eller bagved
 Asennus, vasemmalle/okealle tai päästä
 Monterng, til venstre/højre eller bak
 Installation, vänster/höger eller på baksidan

ab	Masch.-Nr.	Anderung	Datum
02	WS5141TR	hinzu	09.99
01	Allg. Ergänzungen		02.97
00	Neueinfuhr		11.96

NL	Doseersysteem-TR / Installatietekenng	GR	Σύστημα τροφοδοσίας υγρών καθαρών/καυτών TR /
F	Doseurs-TR / Plan d'installation	DK	Σύστημα τροφοδοσίας
I	Sistema di dosaggio-TR / Planta di installazione	FIN	Doseringsystem-TR / Installationsplan
GB	Dispenser system TR / Installation plan	N	Annoistelujärjestelmä-TR / Asennusohje
E	Sistema de dosificación TR / Plano de instalación	S	Doseringsystem-TR / Installationsplan
P	Sistema de dosagem-TR / Plano de instalação		

RD 11698

Miele
PROFESSIONAL
GÜTERSLOH
PLANUNG

Installationsplan
 Dosiereinrichtung
 DOS-S

Nr. 4828820
 Seite 1 / 1
 Datum: 01.09.1999
 Ersatz für: 15.01.99