


Οδηγίες χρήσης και τοποθέτησης Συντηρητής κρασιών

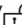








Διαβάστε **οπωσδήποτε** τις οδηγίες χρήσης πριν από την τοποθέτηση - σύνδεση - αρχική λειτουργία.
Έτσι προστατεύετε τον εαυτό σας και αποφεύγετε βλάβες στη συσκευή.

Πίνακας περιεχομένων

Υποδείξεις ασφαλείας.....	5
Προστασία περιβάλλοντος	16
Εγκατάσταση	17
Χώρος τοποθέτησης	17
Κατηγορία κλίματος	18
Υποδείξεις για τον εντοιχισμό.....	19
Έπιπλα/Τοιχώματα	19
Ανοχή επιβάρυνσης του δαπέδου του ντουλαπιού εντοιχισμού	19
Αερισμός και εξαερισμός.....	20
Αναστολέας πόρτας	20
Τοποθέτηση side-by-side.....	20
Διαστάσεις εντοιχισμού.....	23
Διαστάσεις με ανοιχτή πόρτα συσκευής (γωνία ανοίγματος 90°/115°).....	25
Διαστάσεις της πρόσοψης επίπλου.....	26
Εντοιχισμός συντηρητή κρασιών	27
Πριν ξεκινήσετε... ..	27
Απαιτούμενα εργαλεία.....	27
Βάρος της πρόσοψης επίπλου.....	28
Ευθυγράμμιση εσοχής εντοιχισμού	28
Έλεγχος εσοχής εντοιχισμού	29
Πριν από τον εντοιχισμό.....	29
Προετοιμασία εσοχής εντοιχισμού.....	31
Τοποθέτηση του συντηρητή μέσα στο ντουλάπι εντοιχισμού.....	34
Ευθυγράμμιση του συντηρητή κρασιών	35
Στερέωση της συσκευής μέσα στο ντουλάπι εντοιχισμού	39
Προετοιμασία τοποθέτησης της πρόσοψης επίπλου.....	40
Στερέωση και ευθυγράμμιση πρόσοψης επίπλου.....	43
Στερέωση καλύψεων	47
Στερέωση καλυμμάτων πόρτας	50
Στερέωση του πλέγματος εξαερισμού σοβατεπί και της μετόπης σοβατεπί .	51
Περιορισμός γωνίας ανοίγματος της πόρτας συσκευής.....	51
Ηλεκτρική σύνδεση.....	52
Εξοικονόμηση ενέργειας	54
Περιγραφή συσκευής	56
Βασική οθόνη	58
Λειτουργία ρυθμίσεων 	59
Εξαρτήματα	61
Συνοδευτικά εξαρτήματα.....	61
Πρόσθετα εξαρτήματα.....	61

Πίνακας περιεχομένων

Αρχική λειτουργία	62
Πριν από την αρχική λειτουργία	62
Επιλογή των σωστών οδηγιών πόρτας (Push2open/Pull2open).....	62
Χειρισμός του συντηρητή κρασιών	63
Διεξαγωγή αρχικής λειτουργίας	64
Λειτουργία και διακοπή λειτουργίας του συντηρητή	65
Σε περίπτωση μακρόχρονης απουσίας	65
Προγραμματισμός άλλων ρυθμίσεων	66
Ενεργοποίηση ή απενεργοποίηση Κλείδωμα πλήκτρων  / 	66
Εκτέλεση Αυτοέλεγχος 	67
Ενεργοποίηση Οδηγός πόρτας 	67
Απενεργοποίηση Οδηγός πόρτας 	71
Miele@home	71
Απενεργοποίηση Εκθεσιακή επίδειξη 	75
Επαναφορά εργοστασιακών ρυθμίσεων 	76
Ενεργοποίηση ή απενεργοποίηση Λειτουργία Sabbath 	78
Ενεργοποίηση ή απενεργοποίηση Στυλ φωτισμού παρουσίας 	79
Επιλογή Ένδειξη κατάστ. αναμονής.....	80
Η βέλτιστη θερμοκρασία και υγρασία	81
Η θερμοκρασία	81
Μονωτικές διαχωριστικές πλάκες	82
Ρύθμιση θερμοκρασίας	82
Η υγρασία αέρα	83
Αύξηση της υγρασίας δ.....	83
Μην αυξάνετε την υγρασία δ	84
Συναγερμός πόρτας	85
Συντήρηση κρασιών	86
Ξύλινα ράφια	87
Μετατόπιση ξύλινων ραφιών	87
Εφαρμογή των ξύλινων ραφιών	87
Αναγραφή είδους στα ξύλινα ράφια	88
Μέγιστη χωρητικότητα.....	88
Το σετ εργαλείων κρασιού	89
Διαμόρφωση του σετ εργαλείων κρασιού.....	89
Αυτόματη απόψυξη συσκευής	91
Καθαρισμός και περιποίηση	92
Υποδείξεις για το καθαριστικό.....	92

Πίνακας περιεχομένων

Πριν από τον καθαρισμό του συντηρητή κρασιών.....	93
Εσωτερικός χώρος, εξαρτήματα, πόρτα συσκευής	93
Καθαρισμός φλάντζας πόρτας	94
Καθαρισμός εγκάρσιων τομών αερισμού και εξαερισμού	94
Μετά τον καθαρισμό.....	94
Τι πρέπει να κάνετε, όταν.....	95
Ανάλυση αιτίας θορύβων	102
Service	103
Επικοινωνία σε περίπτωση βλάβης	103
Βάση δεδομένων EPREL	103
Εγγύηση	103
Δήλωση πιστότητας	104
Πνευματικά δικαιώματα και άδειες	105


Ο συγκεκριμένος συντηρητής κρασιών ανταποκρίνεται πλήρως στις ισχύουσες προδιαγραφές ασφαλείας. Η παραβίαση της σωστής χρήσης της συσκευής είναι επικίνδυνη για τον χειριστή και για τη συσκευή.

Διαβάζετε τις οδηγίες χρήσης και τοποθέτησης προσεκτικά, πριν θέσετε σε λειτουργία τον συντηρητή. Μέσα σε αυτές υπάρχουν σημαντικές υποδείξεις για την τοποθέτηση, την ασφάλεια, τη χρήση και τη συντήρηση. Έτσι προστατεύετε τον εαυτό σας αλλά και τη συσκευή από οποιαδήποτε βλάβη.

Σύμφωνα με τις προδιαγραφές IEC 60335-1 η εταιρεία Miele τονίζει κατηγορηματικά, ότι θα πρέπει οπωσδήποτε να διαβάσετε και να ακολουθείτε το κεφάλαιο για την τοποθέτηση της συσκευής καθώς και τις υποδείξεις ασφαλείας.

Ο κατασκευαστής δεν μπορεί να θεωρηθεί υπεύθυνος για βλάβες που προκύπτουν από λανθασμένη χρήση ή μη τήρηση αυτών των υποδείξεων.

Φυλάσσετε και ακολουθείτε πάντα τις οδηγίες χρήσης και σε περίπτωση αλλαγής του ιδιοκτήτη της συσκευής, μην παραλείψετε να του παραδώσετε και τις οδηγίες χρήσης.

 Κίνδυνος τραυματισμού και πρόκλησης ζημιάς εξαιτίας της κλίσης του συντηρητή κρασιών.

Ο συντηρητής είναι πολύ βαρύς και όταν είναι ανοιχτή η πόρτα συσκευής έχει την τάση να γέρνει προς τα εμπρός.

Κρατάτε κλειστή την πόρτα συσκευής, μέχρι να εντοιχιστεί ο συντηρητής κρασιών και να στερεωθεί στην εσοχή εντοιχισμού σύμφωνα με τις οδηγίες χρήσης και τοποθέτησης.

Υποδείξεις ασφαλείας

 Κίνδυνος τραυματισμού από σπασμένο γυαλί.

Σε ένα υψόμετρο πάνω από 2.000 μ. η γυάλινη επιφάνεια της πόρτας μπορεί να σπάσει εξαιτίας διαφορετικών συνθηκών πίεσης αέρα. Αιχμηρές άκρες θραυσμάτων μπορούν να προκαλέσουν σοβαρούς τραυματισμούς.

Χρήση σύμφωνα με τους κανονισμούς

- ▶ Η συσκευή αυτή είναι κατασκευασμένη μόνο για οικιακή χρήση ή για παρόμοια χρήση σε άλλους χώρους, όπως π.χ.
 - σε μαγαζιά, γραφεία και άλλους εργασιακούς χώρους
 - σε αγροκτήματα
 - από πελάτες σε καλοκαιρινά ενοικιαζόμενα διαμερίσματα ή παρόμοιες εξοχικές εγκαταστάσεις.

Η συσκευή αυτή δεν προορίζεται για χρήση σε εξωτερικούς χώρους.

- ▶ Η συσκευή αυτή είναι κατασκευασμένη μόνο για οικιακή χρήση. Χρησιμοποιείται για τη διατήρηση των κρασιών. Οποιαδήποτε άλλη χρήση δεν επιτρέπεται.

- ▶ Η συσκευή δεν είναι κατάλληλη για την αποθήκευση και ψύξη φαρμάκων, πλάσματος αίματος, εργαστηριακών παρασκευασμάτων ή παρόμοιων υλικών και προϊόντων που χρησιμοποιούνται ως βάση για την παρασκευή ιατρικών προϊόντων. Μια κακή χρήση της συσκευής μπορεί να προκαλέσει ζημιά στα αποθηκευμένα προϊόντα ή να τα καταστρέψει. Η συσκευή δεν είναι κατάλληλη για λειτουργία σε περιοχές όπου προκαλούνται εκρήξεις.

Η εταιρεία Miele δεν ευθύνεται για βλάβες που μπορεί να προκύψουν από λανθασμένη χρήση της συσκευής ή μη τήρηση των υποδείξεων ασφαλείας.

▶ Δεν επιτρέπεται η χρήση της συσκευής από άτομα (συμπεριλαμβανομένων των παιδιών), τα οποία λόγω της ψυχικής ή διανοητικής τους κατάστασης, της έλλειψης εμπειρίας ή λόγω άγνοιας δεν είναι σε θέση να τη χειριστούν με ασφάλεια. Επιτρέπεται μόνο υπό την επιτήρηση ή τις οδηγίες ενός άλλου υπεύθυνου ατόμου.

Αυτά τα άτομα επιτρέπεται να χρησιμοποιήσουν τη συσκευή χωρίς επιτήρηση, μόνο όταν τους δοθούν οι κατάλληλες οδηγίες, ώστε να μπορούν να τη χρησιμοποιήσουν με ασφάλεια. Πρέπει να αναγνωρίζουν και να καταλαβαίνουν τους πιθανούς κινδύνους ενός λάθος χειρισμού.

Προστασία για τα παιδιά

▶ Πρέπει να κρατάτε μακριά από τη συσκευή παιδιά κάτω των 8 ετών, εκτός εάν βρίσκονται διαρκώς υπό την επιτήρησή σας.

▶ Παιδιά άνω των 8 ετών επιτρέπεται να χρησιμοποιήσουν τον συντηρητή κρασιών χωρίς επιτήρηση, μόνο όταν τους δοθούν οι κατάλληλες οδηγίες σχετικά με τον συντηρητή, ώστε να μπορούν να τον χρησιμοποιήσουν με ασφάλεια. Πρέπει να αναγνωρίζουν και να καταλαβαίνουν τους πιθανούς κινδύνους ενός λάθος χειρισμού.

▶ Τα παιδιά δεν επιτρέπεται να καθαρίζουν τη συσκευή και να κάνουν εργασίες συντήρησης σε αυτή χωρίς επιτήρηση.

▶ Επιτηρείτε πάντα τα παιδιά που παίζουν κοντά στη συσκευή και μην τα αφήνετε ποτέ να παίζουν με αυτή.

▶ Στην περιοχή των μεντεσέδων της συσκευής υπάρχει κίνδυνος τραυματισμού. Ιδιαίτερα τα παιδιά δεν θα πρέπει να πλησιάζουν εκεί!

▶ Κίνδυνος ασφυξίας! Τα παιδιά μπορεί κατά το παιχνίδι να τυλιχτούν στο υλικό συσκευασίας (π.χ. μεμβράνη) ή να το βάλουν στο κεφάλι τους και πάθουν ασφυξία. Κρατάτε τα παιδιά μακριά από τα υλικά συσκευασίας. Κρατάτε το υλικό συσκευασίας μακριά από τα παιδιά.

Υποδείξεις ασφαλείας

Τεχνική ασφάλεια

► Το κύκλωμα ψυκτικού υγρού έχει ελεγχθεί ως προς τη στεγανότητα. Ο συντηρητής κρασιών συμμορφώνεται με τις σχετικές διατάξεις ασφαλείας καθώς και με τις ισχύουσες οδηγίες της Ε.Ε.



► Αυτή η συσκευή περιέχει το ψυκτικό μέσο ισοβουτάνιο (R600a), ένα φυσικό αέριο ιδιαίτερα φιλικό προς το περιβάλλον αλλά εύφλεκτο. Το ψυκτικό μέσο δεν βλάπτει τη στιβάδα του όζοντος και δεν αυξάνει το φαινόμενο του θερμοκηπίου.

Η χρήση αυτού του φιλικού προς το περιβάλλον ψυκτικού υγρού προκάλεσε εν μέρει μια αύξηση των θορύβων λειτουργίας. Εκτός από τους θορύβους λειτουργίας του συμπιεστή μπορεί να προκύψουν θόρυβοι κατά τη ροή σε ολόκληρο το κύκλωμα ψύξης. Τα φαινόμενα αυτά δεν μπορούν δυστυχώς να αποφευχθούν, δεν επηρεάζουν όμως την απόδοση της συσκευής.

Προσέχετε κατά τη μεταφορά και κατά τον εντοιχισμό ή την τοποθέτηση της συσκευής, ώστε να μην υποστούν ζημιές τα μέρη του κυκλώματος ψύξης. Ψυκτικό μέσο το οποίο ξεχύνεται μπορεί να προκαλέσει τραυματισμούς στα μάτια.

Σε περίπτωση ζημιών:

- Αποφεύγετε ανοιχτή φωτιά ή πηγές καύσης.
- Αποσυνδέστε τον συντηρητή κρασιών από το δίκτυο ρεύματος.
- Φρεσκάρετε για λίγα λεπτά τον αέρα στο δωμάτιο που βρίσκεται η συσκευή.
- Ειδοποιείτε το Miele Service.

- ▶ Όσο περισσότερο ψυκτικό υλικό περιέχει μια συσκευή, τόσο μεγαλύτερος πρέπει να είναι ο χώρος που θα την τοποθετήσετε. Για να μην υπάρχει κίνδυνος δημιουργίας εύφλεκτου μίγματος αερίου με ατμοσφαιρικό αέρα σε τυχόν διαρροή ψυκτικού υλικού, στο δωμάτιο που θα τοποθετήσετε τη συσκευή πρέπει να υπάρχει η αναλογία χώρου 1 μ.³ προς 11 γρ. ψυκτικού υλικού. Στοιχεία για το ψυκτικό υλικό θα βρείτε στην πινακίδα τύπου της συσκευής.
- ▶ Πριν από τη σύνδεση της συσκευής, σιγουρευτείτε, ότι τα στοιχεία ηλεκτρικής σύνδεσης (ασφάλεια, τάση και συχνότητα), που αναγράφονται στην πινακίδα τύπου, συμφωνούν με το ηλεκτρικό σας δίκτυο. Αυτά τα στοιχεία πρέπει οπωσδήποτε να συμφωνούν, για να μην προκληθούν βλάβες στη συσκευή. Συγκρίνετε αυτά τα στοιχεία πριν τη σύνδεση. Αν έχετε αμφιβολίες ρωτήστε τον ηλεκτρολόγο σας.
- ▶ Η συσκευή αυτή σας εγγυάται ηλεκτρική ασφάλεια, εφόσον συνδεθεί με σύστημα γείωσης σύμφωνα προς τις ισχύουσες προδιαγραφές. Είναι πολύ σημαντικό, να υπάρχει αυτή η βασική προϋπόθεση ασφαλείας. Σε περίπτωση αμφιβολίας θα πρέπει να ελεγχθεί η ηλεκτρική εγκατάσταση από έναν ειδικό.
- ▶ Η αξιόπιστη και ασφαλής λειτουργία του συντηρητή εξασφαλίζεται τότε μόνο, όταν είναι συνδεδεμένος στο δημόσιο ηλεκτρικό δίκτυο.
- ▶ Για να μπορεί να αποσυνδεθεί γρήγορα η συσκευή από το ηλεκτρικό ρεύμα σε κατάσταση ανάγκης, η πρίζα δεν πρέπει να βρίσκεται πίσω από τη συσκευή και πρέπει να είναι εύκολα προσβάσιμη.
- ▶ Όταν το συνοδευτικό καλώδιο σύνδεσης έχει πάθει ζημιά, πρέπει να αντικατασταθεί από ένα αυθεντικό καλώδιο σύνδεσης, για να αποφευχθεί κάθε κίνδυνος για τον χειριστή. Μόνο όταν χρησιμοποιούνται γνήσια ανταλλακτικά, μπορεί η Miele να εγγυηθεί ότι η συσκευή πληροί τις προδιαγραφές ασφαλείας.
- ▶ Το πολύπριζο ή η μπαλαντέζα δεν παρέχουν την απαιτούμενη ασφάλεια (κίνδυνος πυρκαγιάς). Μη συνδέετε τη συσκευή μέσω αυτών με το ηλεκτρικό ρεύμα.

Υποδείξεις ασφαλείας

- ▶ Αν περάσει υγρασία σε μέρη της συσκευής από τα οποία διέρχεται ηλεκτρικό ρεύμα ή στη σύνδεση με το ηλεκτρικό δίκτυο, αυτό μπορεί να οδηγήσει σε βραχυκύκλωμα. Για τον λόγο αυτόν μη χρησιμοποιείτε τη συσκευή σε μέρη με υγρασία ή σε μέρη όπου χρησιμοποιείται νερό για πλύση (π.χ. σε γκαράζ, πλυσταριό κ.λπ.).
- ▶ Η συσκευή αυτή δεν επιτρέπεται να τοποθετείται και να λειτουργεί σε χώρους που βρίσκονται εν κινήσει (π.χ. πλοία).
- ▶ Σε περιοχές με τροπικό κλίμα (πάνω από περίπου 38°C και πάνω από περίπου 70% υγρασία) πρέπει ο συντηρητής κρασιών να λειτουργεί σε έναν χώρο με κλιματισμό. Διαφορετικά δεν θα είναι εγγυημένη η άψογη λειτουργία του συντηρητή κρασιών.
- ▶ Βλάβες στη συσκευή μπορεί να θέσουν σε κίνδυνο την ασφάλειά σας. Ελέγχετε τη συσκευή, πριν τον εντοιχισμό της για εξωτερικές ζημιές. Μην θέτετε ποτέ σε λειτουργία μια συσκευή με εμφανείς ζημιές.
- ▶ Για λόγους ασφαλείας θέτετε τη συσκευή σε λειτουργία, μόνο μετά τον εντοιχισμό της, έτσι ώστε να μην υπάρχει κίνδυνος να αγγίξετε τα ηλεκτρικά της μέρη.
- ▶ Σε εργασίες εγκατάστασης και συντήρησης, καθώς και επισκευών πρέπει να αποσυνδέετε τη συσκευή από το ηλεκτρικό ρεύμα. Η συσκευή αποσυνδέεται από το ηλεκτρικό ρεύμα τότε μόνο όταν:
 - κλείνετε τις ασφάλειες στον ηλεκτρικό πίνακα ή
 - ξεβιδώνετε και αφαιρείτε τις βιδωτές ασφάλειες από τον ηλεκτρικό πίνακα ή
 - βγάζετε το φικς της συσκευής από την πρίζα. Για να αποσυνδέσετε μια συσκευή που συνδέεται με καλώδιο και φικς με το ηλεκτρικό δίκτυο, τραβάτε πάντα το φικς από την πρίζα και όχι το καλώδιο.

- ▶ Από λανθασμένη εγκατάσταση, συντήρηση και λανθασμένες επισκευές μπορεί να δημιουργηθούν σημαντικοί κίνδυνοι για το χειριστή. Η εγκατάσταση, οι επισκευές και η συντήρηση ηλεκτρικών συσκευών επιτρέπεται να γίνονται μόνο από τεχνικούς εξουσιοδοτημένους από την εταιρεία Miele.
- ▶ Κάθε απαίτηση που αφορά την εγγύηση χάνεται, σε περίπτωση που η συσκευή δεν επισκευαστεί από εξουσιοδοτημένο τεχνίτη του Miele Service.
- ▶ Τα εξαρτήματα με βλάβη πρέπει να αντικαθίστανται αποκλειστικά με γνήσια ανταλλακτικά Miele. Μόνο έτσι, μπορεί να εγγυηθεί η Miele ότι η συσκευή θα ανταποκρίνεται πλήρως στις προδιαγραφές ασφαλείας, με τις οποίες έχει κατασκευαστεί.
- ▶ Αυτός ο συντηρητής κρασιών διαθέτει, λόγω ιδιαίτερων απαιτήσεων (π.χ. αναφορικά με τη θερμοκρασία, την υγρασία, τη χημική ανθεκτικότητα, την αντοχή στην τριβή και στους κραδασμούς), μια ειδική λυχνία. Η χρήση της λυχνίας αυτής επιτρέπεται μόνο για τον σκοπό για τον οποίο προορίζεται. Η συγκεκριμένη λυχνία δεν είναι κατάλληλη για τον φωτισμό χώρων. Η αντικατάσταση πρέπει να γίνεται μόνο από εξουσιοδοτημένο τεχνικό ή από το Miele Service. Ο συγκεκριμένος συντηρητής κρασιών διαθέτει φωτεινές πηγές κλάσης ενεργειακής απόδοσης B.

Σωστή χρήση

- ▶ Η συσκευή αυτή είναι κατασκευασμένη για μια ορισμένη κατηγορία κλίματος (θερμοκρασία περιβάλλοντος), της οποίας τα όρια πρέπει να τηρούνται. Η κατηγορία κλίματος αναφέρεται στην πινακίδα τύπου, στο εσωτερικό της συσκευής. Μια χαμηλότερη θερμοκρασία περιβάλλοντος οδηγεί σε μεγαλύτερη διάρκεια παύσης του συμπιεστή, με αποτέλεσμα να μην μπορεί η συσκευή να διατηρήσει την απαιτούμενη θερμοκρασία.

Υποδείξεις ασφαλείας

- ▶ Οι γρίλιες εξαερισμού της συσκευής δεν πρέπει να καλύπτονται ή να μπλοκάρονται, γιατί έτσι δεν γίνεται σωστή κυκλοφορία του αέρα, αυξάνεται η κατανάλωση ρεύματος και δεν αποκλείεται να προκληθούν βλάβες σε μέρη της συσκευής.
- ▶ Σε περίπτωση που επιθυμείτε να αποθηκεύσετε στον συντηρητή κρασιών τρόφιμα περιεκτικά σε λίπος και λάδι προσέχετε, ώστε το λάδι ή το λίπος που ενδεχομένως διαρρεύσει να μην έρθει σε επαφή με τα πλαστικά μέρη της συσκευής. Μπορεί να δημιουργηθούν ρωγμές στο πλαστικό και αυτό να σπάσει ή να σκιστεί.
- ▶ Κίνδυνος φωτιάς και έκρηξης. Μην τοποθετείτε μέσα στη συσκευή εκρηκτικά υλικά ή προϊόντα με εύφλεκτα αέρια (π.χ. σπρέι). Τα εύφλεκτα μείγματα αερίων μπορούν να πάρουν φωτιά από ηλεκτρικά εξαρτήματα.
- ▶ Κίνδυνος έκρηξης. Μην τοποθετείτε και χρησιμοποιείτε ηλεκτρικές συσκευές μέσα στον συντηρητή κρασιών. Μπορεί να δημιουργηθούν σπινθήρες και να προκληθεί έκρηξη.

Εξαρτήματα και ανταλλακτικά

- ▶ Χρησιμοποιείτε αποκλειστικά γνήσια ανταλλακτικά Miele. Αν χρησιμοποιήσετε εξαρτήματα άλλης μάρκας, χάνετε κάθε δικαίωμα να απαιτήσετε την προστασία και τα πλεονεκτήματα που περιέχονται μέσα στην εγγύηση.
- ▶ Η Miele σάς παρέχει εγγύηση παράδοσης για λειτουργικά ανταλλακτικά για έως και 15 έτη μετά τη διακοπή της παραγωγής της συγκεκριμένης σειράς συντηρητών κρασιών. Μπορείτε να προμηθευτείτε τα λειτουργικά ανταλλακτικά από το Miele Service.

Καθαρισμός και περιποίηση

- ▶ Μη χρησιμοποιείτε λάδια ή λίπη για τα λάστιχα της πόρτας, γιατί με τον καιρό γίνονται πορώδη.
- ▶ Ο ατμός μιας συσκευής ατμοκαθαρισμού μπορεί να εισχωρήσει σε ηλεκτρικά μέρη της συσκευής και να προκαλέσει βραχυκύκλωμα. Μη χρησιμοποιείτε σε καμιά περίπτωση συσκευές ατμοκαθαρισμού για τον καθαρισμό της συσκευής.
- ▶ Αιχμηρά αντικείμενα μπορεί να καταστρέψουν τα ψυκτικά στοιχεία, με κίνδυνο να μην αποδίδεται η κατάλληλη ψύξη. Για τον λόγο αυτόν μη χρησιμοποιείτε αιχμηρά αντικείμενα για
 - να αφαιρέσετε στρώματα πάγου,
 - να απομακρύνετε υπολείμματα, όπως π.χ. ετικέτες.

Υποδείξεις ασφαλείας

Μεταφορά

- ▶ Μεταφέρετε τη συσκευή πάντα όρθια και μέσα στη συσκευασία της, για να μην προκληθεί ζημιά.
- ▶ Κίνδυνος τραυματισμού και ζημιάς. Μεταφέρετε τον συντηρητή κρασιών με τη βοήθεια ενός δεύτερου ατόμου, επειδή το βάρος του είναι αρκετά μεγάλο.

Αξιοποίηση της παλιάς σας συσκευής

- ▶ Αχρηστεύετε το κλείστρο της πόρτας της παλιάς συσκευής σας. Έτσι, προφυλάσσετε τα μικρά παιδιά που παίζοντας μπορεί να κλειστούν μέσα και να κινδυνέψει η ζωή τους.
- ▶ Αν πεταχτούν σταγόνες από ψυκτικό υλικό στα μάτια σας, μπορεί να προκαλέσουν τον τραυματισμό τους! Προσέχετε, να μην καταστραφούν μέρη κυκλοφορίας του ψυκτικού υλικού, π.χ.:
 - τρυπώντας τις σωληνώσεις κυκλοφορίας του ψυκτικού υλικού στον εξαερωτήρα,
 - λυγίζοντας αγωγούς ή
 - χαράζοντας τις επιστρώσεις επιφανειών.

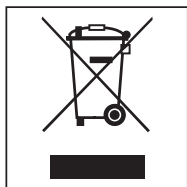
Αξιοποίηση της συσκευασίας

Η συσκευασία προστατεύει τη συσκευή από τυχόν ζημιές κατά τη μεταφορά της. Τα υλικά συσκευασίας έχουν επιλεγεί με ειδικά κριτήρια, που υποστηρίζουν τον οικολογικό παράγοντα και την τεχνολογία ανακύκλωσης απορριμμάτων.

Αυτά τα υλικά μην τα πετάτε στα σκουπίδια, αλλά στον πιο κοντινό σας χώρο συγκέντρωσης απορριμμάτων προς ανακύκλωση.

Αξιοποίηση της παλιάς συσκευής

Οι ηλεκτρικές και ηλεκτρονικές συσκευές περιέχουν πολλές πολύτιμες πρώτες ύλες. Περιέχουν επίσης συγκεκριμένα υλικά, μείγματα και συστατικά στοιχεία τα οποία ήταν απαραίτητα για τη λειτουργία και την ασφάλειά τους. Στα οικιακά απορρίμματα καθώς και με ακατάλληλη μεταχείριση μπορεί ν' αποτελέσουν κίνδυνο για τη δημόσια υγεία και το περιβάλλον. Σε καμία περίπτωση μην πετάξετε την παλιά συσκευή σας μαζί με τα οικιακά απορρίμματα.



Αντί αυτού χρησιμοποιήστε τους ειδικούς χώρους αποκομιδής για την παράδοση και αξιοποίηση των ηλεκτρικών και ηλεκτρονικών συσκευών που διατίθενται από τον δήμο ή την κοινότητα, από τα εμπορικά καταστήματα ή από την εταιρεία Miele. Για το σβήσιμο οποιωνδήποτε προσωπικών

σας στοιχείων που τυχόν υπάρχουν στην παλιά συσκευή που θα παραδώσετε, είστε εκ του νόμου εσείς οι ίδιοι υπεύθυνοι.

Προσέχετε, ώστε να μην υποστούν ζημιές οι σωληνώσεις της συσκευής σας μέχρι την μεταφορά για την σωστή και φιλική προς το περιβάλλον αποκομιδή της συσκευής.

Έτσι είναι σίγουρο, ότι το ψυκτικό υλικό που περιέχεται στο κύκλωμα ψύξης και το λάδι που υπάρχει στον συμπιεστή δεν θα διαφύγουν ανεξέλεγκτα στο περιβάλλον.

Φροντίστε, ώστε μέχρι την αποκομιδή της συσκευής, αυτή να φυλάσσεται μακριά από μικρά παιδιά. Για να ενημερωθείτε σχετικά με αυτό μπορείτε να ανατρέξετε στο κεφάλαιο «Υποδείξεις ασφαλείας και προειδοποιήσεις» σε αυτές τις οδηγίες χρήσης και τοποθέτησης.

Χώρος τοποθέτησης

Κατάλληλο είναι ένα δωμάτιο ξηρό και καλά αεριζόμενο.

Λάβετε υπόψη σας κατά την επιλογή του χώρου τοποθέτησης, ότι η κατανάλωση ρεύματος της συσκευής αυξάνεται, σε περίπτωση που αυτή τοποθετηθεί κοντά σε θέρμανση, ηλεκτρική κουζίνα ή κάποια άλλη πηγή θερμότητας. Επίσης πρέπει να αποφεύγεται η απευθείας ηλιακή ακτινοβολία. Όσο υψηλότερη είναι η θερμοκρασία του περιβάλλοντα χώρου, τόσο περισσότερο λειτουργεί το μοτέρ ψύξης και τόσο υψηλότερη είναι η κατανάλωση ρεύματος του συντηρητή κρασιών.

Κατά τον εντοιχισμό του συντηρητή λάβετε υπόψη σας και τα ακόλουθα:

- Η πρίζα δεν πρέπει να βρίσκεται πίσω από τη συσκευή και πρέπει να είναι εύκολα προσβάσιμη σε περίπτωση ανάγκης.
- Το φως και το καλώδιο της συσκευής δεν επιτρέπεται να ακουμπούν στην πίσω πλευρά της συσκευής, γιατί το φως και το καλώδιο μπορεί να πάθουν ζημιά εξαιτίας των κραδασμών της συσκευής.
- Επίσης δεν θα πρέπει να συνδέονται άλλες συσκευές σε πρίζες που βρίσκονται πίσω από αυτή τη συσκευή.

Σε περίπτωση που δεν μπορείτε να αποφύγετε την τοποθέτηση δίπλα σε μια πηγή θερμότητας, διατηρείτε τις ελάχιστες αποστάσεις που ακολουθούν από την πηγή θερμότητας:

- από ηλεκτρικές κουζίνες ή κουζίνες γκαζιού
τουλάχιστον 3 εκ.
- από κουζίνες πετρελαίου ή κάρβουνου
τουλάχιστον 30 εκ.

Σε περίπτωση που δεν μπορούν να τηρηθούν αυτές οι ελάχιστες αποστάσεις, πρέπει να τοποθετηθεί μια πλάκα για μόνωση μεταξύ της συσκευής και της πηγής θερμότητας.


Εγκατάσταση

Κατηγορία κλίματος

Η συσκευή αυτή είναι κατασκευασμένη για μια ορισμένη κατηγορία κλίματος (θερμοκρασία περιβάλλοντος), της οποίας τα όρια πρέπει να τηρούνται. Η κατηγορία αυτή αναφέρεται στην πινακίδα τύπου, στο εσωτερικό της συσκευής.

Κατηγορία κλίματος	Θερμοκρασία περιβάλλοντος
SN	+10°C έως +32°C
N	+16°C έως +32°C
ST	+16°C έως +38°C
T	+16°C έως +43°C


Μια χαμηλότερη θερμοκρασία περιβάλλοντος, οδηγεί σε μεγαλύτερη διάρκεια παύσης του συμπιεστή. Αυτό μπορεί να οδηγήσει σε αύξηση της θερμοκρασίας μέσα στη συσκευή με αποτέλεσμα να προκληθούν ζημιές!

 Κίνδυνος ζημιάς λόγω υψηλής υγρασίας του αέρα.

Σε περίπτωση υψηλής υγρασίας μπορεί να παραμείνει συμπύκνωμα στις εξωτερικές επιφάνειες της συσκευής και να προκαλέσει διάβρωση.


Τοποθετείτε τη συσκευή σε έναν ξηρό και/ή κλιματιζόμενο χώρο με επαρκή εξαερισμό.

Μετά τον εντοιχισμό εξασφαλίστε, ότι η πόρτα της συσκευής κλείνει σωστά, ότι τα υπάρχοντα ανοίγματα εξαερισμού διατηρούνται ανοιχτά και ότι η συσκευή τοποθετήθηκε, όπως περιγράφεται σε αυτές τις οδηγίες χρήσης και τοποθέτησης.

 Δυσλειτουργία λόγω υψηλής υγρασίας και υψηλής θερμοκρασίας. Υψηλή υγρασία (πάνω από περ. 70 %) σε συνδυασμό με υψηλή θερμοκρασία περιβάλλοντος (πάνω από περ. 32 °C) μπορεί να προκαλέσει προβλήματα στη λειτουργία του συντηρητή κρασιών σας.

Σε περιοχές με τροπικό κλίμα, να χρησιμοποιείτε τον συντηρητή κρασιών σε χώρο που κλιματίζεται.

Υποδείξεις για τον εντοιχισμό

 Κίνδυνος πρόκλησης ζημιάς και τραυματισμού εξαιτίας της κλίσης του συντηρητή κρασιών.

Ο συντηρητής είναι πολύ βαρύς και όταν είναι ανοιχτή η πόρτα συσκευής έχει την τάση να γέρνει προς τα εμπρός.

Κρατάτε κλειστή την πόρτα συσκευής, μέχρι να εντοιχιστεί ο συντηρητής κρασιών και να ασφαλιστεί στην εσοχή εντοιχισμού σύμφωνα με τις οδηγίες χρήσης και τοποθέτησης.

Εξαιτίας του βάρους και του μεγέθους του συντηρητή ο εντοιχισμός πρέπει οπωσδήποτε να διεξαχθεί με τη βοήθεια ενός δεύτερου ατόμου.

Έπιπλα/Τοιχώματα

Ο συντηρητής κρασιών στερεώνεται καλά με τα γειτονικά και τα τοποθετημένα από πάνω έπιπλα/τοιχώματα με βίδες. Γι' αυτό το λόγο πρέπει όλα τα έπιπλα/τοιχώματα που προορίζονται για τη στερέωση να είναι βιδωμένα στο δάπεδο ή στον τοίχο.

Ανοχή επιβάρυνσης του δαπέδου του ντουλαπιού εντοιχισμού

Για την ασφαλή τοποθέτηση της συσκευής και για να είναι εγγυημένες όλες οι λειτουργίες της πρέπει το δάπεδο της εσοχής εντοιχισμού να είναι ομαλό και οριζόντιο.

Το δάπεδο τοποθέτησης πρέπει να αποτελείται από σκληρό, άκαμπτο υλικό.


Εξαιτίας του μεγάλου βάρους μιας γεμάτης συσκευής ψύξης απαιτείται ένα ιδιαίτερα ανθεκτικό υπόβαθρο. Για το θέμα αυτό ρωτήστε, αν χρειάζεται, έναν αρχιτέκτονα ή έναν πραγματογνώμονα οικοδομών.

Το βάρος μιας γεμάτης συσκευής ανέρχεται περίπου σε:

KWT 26x2 Vi	674 kg
KWT 26x2 ViS	679 kg

Εγκατάσταση

Αερισμός και εξαερισμός

 Κίνδυνος πυρκαγιάς και ζημιάς εξαιτίας του ανεπαρκούς αερισμού και εξαερισμού.


Όταν δεν είναι επαρκής ο αερισμός και εξαερισμός της συσκευής, λειτουργεί συχνότερα ο συμπιεστής και λειτουργεί για μεγαλύτερο χρονικό διάστημα.

Αυτό οδηγεί σε αυξημένη κατανάλωση ρεύματος και σε αυξημένη θερμοκρασία λειτουργίας του συμπιεστή, κάτι που μπορεί να προκαλέσει ζημιά στον συμπιεστή.

Φροντίστε για τον επαρκή εξαερισμό της συσκευής.

Διατηρείτε οπωσδήποτε τα υπάρχοντα ανοίγματα εξαερισμού. Τα ανοίγματα εξαερισμού δεν επιτρέπεται να καλύπτονται ή να εμποδίζονται.

Αναστολέας πόρτας

 Κίνδυνος ζημιάς και τραυματισμού από την αλλαγή του ανοίγματος πόρτας.

Η αλλαγή του ανοίγματος της πόρτας από εσάς μπορεί να προκαλέσει ζημιές και τραυματισμούς.

Ο συντηρητής παραδίδεται με ένα σταθερό άνοιγμα πόρτας. Μη διεξάγετε σε καμία περίπτωση εσείς οι ίδιοι την αλλαγή του ανοίγματος πόρτας.

Αν είναι απαραίτητο να αλλάξει το άνοιγμα της πόρτας, ειδοποιείτε το Miele Service.

Τοποθέτηση side-by-side

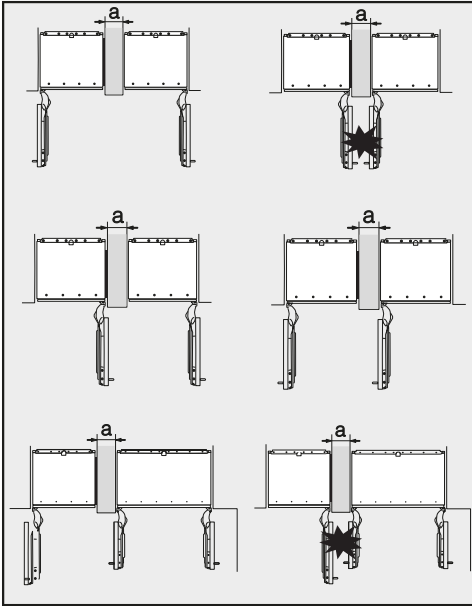
Αυτός ο συντηρητής κρασιών μπορεί να τοποθετηθεί side-by-side (δηλ. δίπλα-δίπλα) με μια άλλη συσκευή συντήρησης ή ψύξης. Στην ακόλουθη επισκόπηση μπορείτε να δείτε ποιες δυνατότητες εντοιχισμού side-by-side έχετε με τον συγκεκριμένο συντηρητή κρασιών.

Ανάλογα με την κατάσταση εντοιχισμού, για την τοποθέτηση side-by-side θα χρειαστείτε το αντίστοιχο κιτ τοποθέτησης (βλ. κεφάλαιο «Εξαρτήματα», ενότητα «Αγορά πρόσθετων εξαρτημάτων»).

Η στερέωση των συσκευών περιγράφεται στις οδηγίες τοποθέτησης του σετ τοποθέτησης side-by-side.

... με ενδιάμεσο τοίχωμα

Το τοίχωμα **a** μεταξύ των συντηρητών κρασιών/ψυγείων που έχουν τοποθετηθεί το ένα δίπλα στο άλλο, πρέπει να είναι πάχους **τουλάχιστον 16 mm**.



Κατά τον σχεδιασμό των ντουλαπιών εντοιχισμού λάβετε υπόψη ότι το ντουλάπι στο οποίο θα εντοιχιστεί η συσκευή με τη θέρμανση πλαινού τοιχώματος πρέπει καταρχήν να είναι πιο πλατύ κατά **4 mm** (βλ. κεφάλαιο «Τοποθέτηση», ενότητα «Διαστάσεις εντοιχισμού»).

Αν το ενδιάμεσο τοίχωμα **a** έχει πάχος **μεγαλύτερο από 160 mm**, δεν θα χρειαστείτε το κιτ τοποθέτησης side-by-side, ούτε τη θέρμανση πλαινού τοιχώματος.

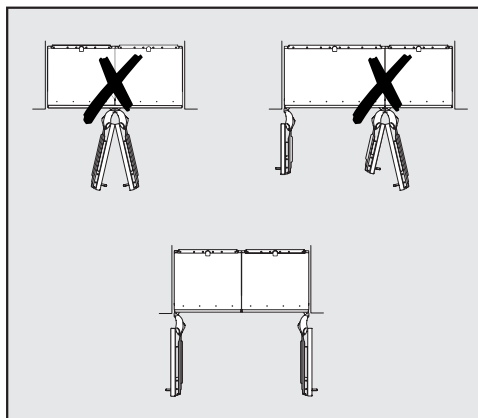
Αν τα ανοίγματα πόρτας των συσκευών βρίσκονται το ένα δίπλα στο άλλο, πρέπει να λάβετε οπωσδήποτε υπόψη το πάχος των προσόψεων των επίπλων της κουζίνας και των λαβών πόρτας, έτσι ώστε να μην συγκρούονται και υποβάλλονται σε φθορές οι πόρτες ή οι λαβές, όταν ανοίγονται ταυτόχρονα.

Οι συντηρητές κρασιών και τα ψυγεία στερεώνονται μεμονωμένα με το παραδοτέο υλικό τοποθέτησης στις εσοχές εντοιχισμού τους.

Αν το ενδιάμεσο τοίχωμα **a** είναι **πιο λεπτό από 160 mm** θα χρειαστείτε τη θέρμανση πλαινού τοιχώματος από το κιτ τοποθέτησης side-by-side, για να αποφευχθεί η δημιουργία νερού συμπύκνωσης με τις παρεπόμενες συνέπειες.

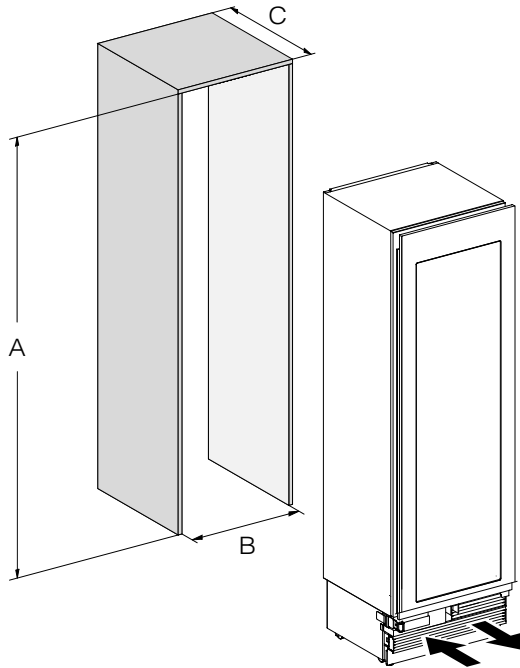
Εγκατάσταση

... χωρίς ενδιάμεσο τοίχωμα



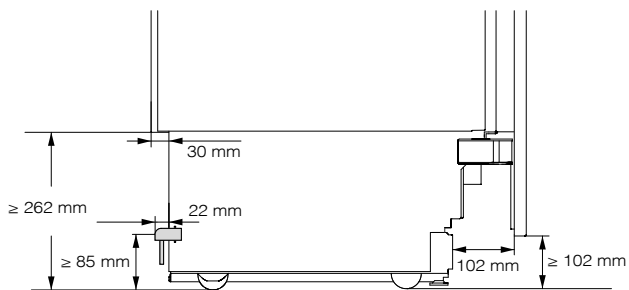
Αν ανάμεσα στις συσκευές που είναι τοποθετημένες δίπλα-δίπλα δεν υπάρχει ενδιάμεσο τοίχωμα, πρέπει οι συσκευές να συνδεθούν απευθείας μεταξύ τους με τη βοήθεια του σετ τοποθέτησης Side-by-side. Επιπλέον πρέπει να τοποθετηθεί η θέρμανση πλαϊνού τοιχώματος, για να αποφευχθούν η δημιουργία νερού συμπυκνώματος και ενδεχόμενες ζημιές που θα προκύψουν από αυτό.

Διαστάσεις εντοιχισμού



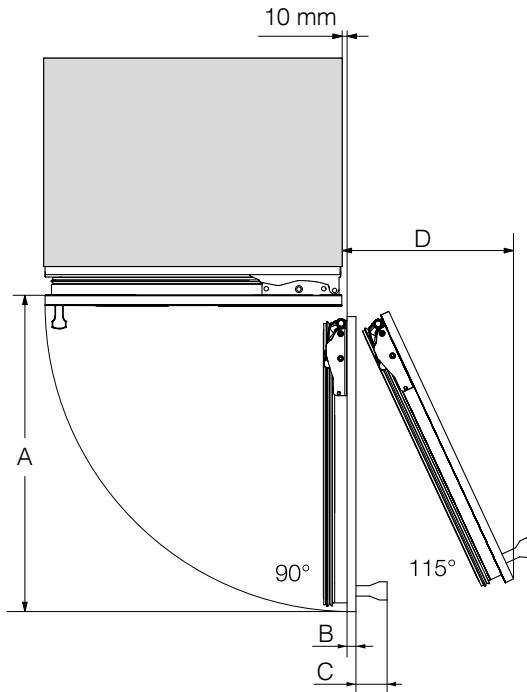
	A	B	C
KWT 26 x 2 Vi(S)	2134-2164 mm	610 mm	610 mm + πρόσοψη επί-πλου (19-38 mm)

Εγκατάσταση



Πλαϊνή όψη

Διαστάσεις με ανοιχτή πόρτα συσκευής (γωνία ανοίγματος 90°/115°)

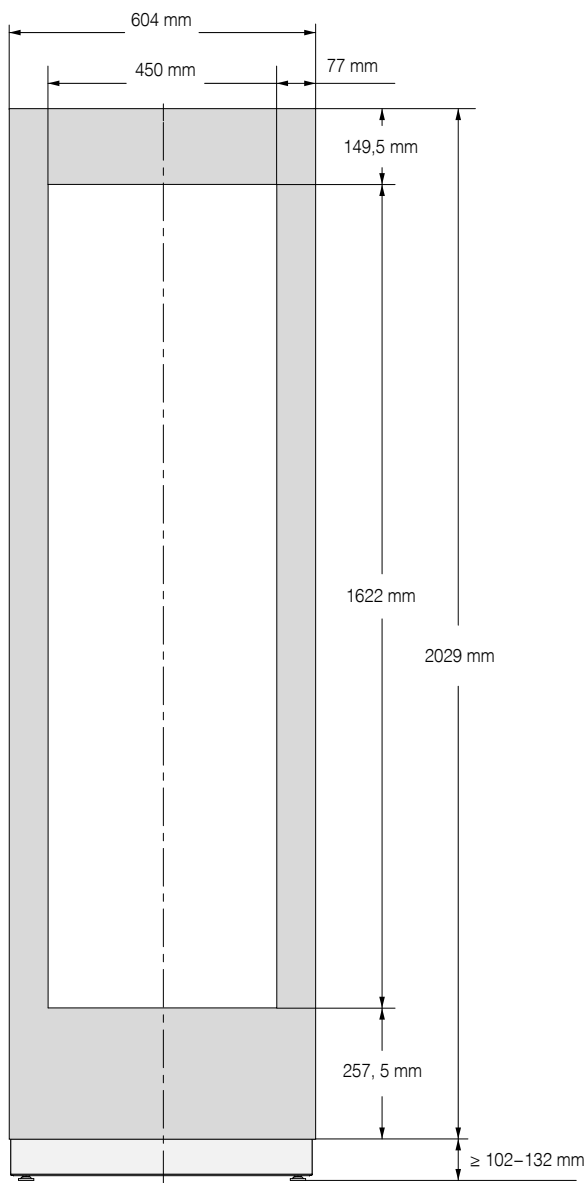


A	B*	C*	D (για πρόσοψη επί- πλου 19 mm)
677 mm	Πρόσοψη επίπλου (19-38 mm)	Λαβή πόρτας	296 mm

* Η διάσταση για την πρόσοψη επίπλου και τη λαβή της πόρτας διαφέρει ανάλογα με τη διαμόρφωση της κουζίνας.

Εγκατάσταση

Διαστάσεις της πρόσοψης επίπλου




Εντοιχισμός συντηρητή κρασιών

Πριν ξεκινήσετε...

Διαβάστε τις οδηγίες χρήσης και τοποθέτησης προσεκτικά, πριν ξεκινήσετε με τον εντοιχισμό του συντηρητή.

Ο συντηρητής θα πρέπει να εντοιχιστεί από έναν καταρτισμένο ειδικό ψυκτικής εγκατάστασης σύμφωνα με τις οδηγίες χρήσης και τοποθέτησης. Η ασφαλής λειτουργία της συσκευής διασφαλίζεται μόνο όταν η συσκευή εντοιχιστεί και συνδεθεί σύμφωνα με αυτές τις οδηγίες χρήσης και τοποθέτησης.

 **Κίνδυνος πρόκλησης ζημιάς και τραυματισμού** εξαιτίας της κλίσης του συντηρητή κρασιών.

Ο συντηρητής είναι πολύ βαρύς και όταν είναι ανοιχτή η πόρτα συσκευής έχει την τάση να γέρνει προς τα εμπρός.

Κρατάτε κλειστή την πόρτα συσκευής, μέχρι να εντοιχιστεί ο συντηρητής κρασιών και να ασφαλιστεί στην εσοχή εντοιχισμού σύμφωνα με τις οδηγίες χρήσης και τοποθέτησης.

Εξαιτίας του βάρους και του μεγέθους του συντηρητή ο εντοιχισμός πρέπει οπωσδήποτε να διεξαχθεί με τη βοήθεια ενός δεύτερου ατόμου.

Απαιτούμενα εργαλεία

- κρουστικό κατσαβίδι
 - κατσαβίδι (TX 20)
 - σφυροδράπανο
 - τρυπάνι σε διαφορετικά μεγέθη, ανάλογα με το υλικό
 - σφυρί
 - διπλό κλειδί
 - μπουζόκλειδο, με εξάγωνη προσθήκη, 8 χιλστ.
 - αυτοκόλλητη ταινία
 - κοπίδι μοκέτας
 - γκαζοτανάλια
 - αλφάδι
 - μετροταινία
 - μολύβι
- ### Λοιπά
- σκάλα
 - δίτροχο καρότσι

Εγκατάσταση

Βάρος της πρόσοψης επίπλου

Πριν από την τοποθέτηση της πρόσοψης επίπλου, βεβαιωθείτε ότι η πρόσοψη που πρόκειται να τοποθετηθεί δεν υπερβαίνει το επιτρεπόμενο βάρος:

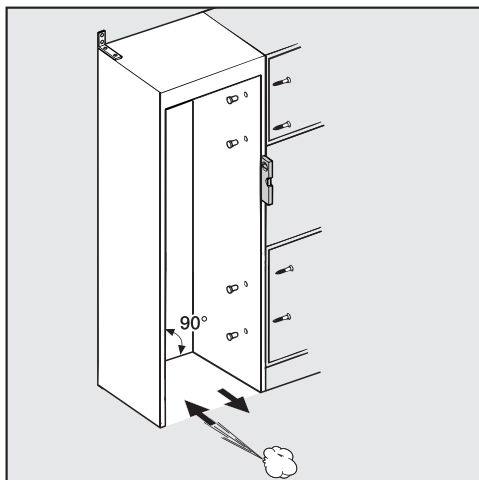
Συντηρητής κρασιών	μέγ. βάρος πρόσοψης επίπλου
KWT 26 x 2 Vi(S)	73 kg

⚠ Κίνδυνος ζημιάς λόγω πολύ βαριάς πρόσοψης επίπλου. Μια τοποθετημένη πρόσοψη επίπλου που υπερβαίνει το επιτρεπόμενο βάρος, μπορεί να προκαλέσει ζημιές στους μεντεσέδες.

Αυτές οι ζημιές ενδέχεται, μεταξύ άλλων, να προκαλέσουν δυσλειτουργίες.

Πριν από την τοποθέτηση της πρόσοψης επίπλου, βεβαιωθείτε ότι η πρόσοψη που πρόκειται να τοποθετηθεί δεν υπερβαίνει το επιτρεπόμενο βάρος.

Ευθυγράμμιση εσοχής εντοιχισμού



Πριν τον εντοιχισμό του συντηρητή ευθυγραμμίζετε προσεκτικά το ντουλάπι εντοιχισμού με ένα αλφάδι. Οι γωνίες των εσοχών πρέπει να σχηματίζουν μεταξύ τους γωνία 90°, επειδή διαφορετικά η πρόσοψη επίπλου δε θα εφάπτεται και στις 4 γωνίες του ντουλαπιού εντοιχισμού.

Έλεγχος εσοχής εντοιχισμού

- Ελέγξτε τις διαστάσεις εντοιχισμού (βλ. κεφάλαιο «Εγκατάσταση», ενότητα «Διαστάσεις εντοιχισμού»).
- Ελέγξτε τη θέση της ηλεκτρικής σύνδεσης. Το μήκος του καλωδίου ηλεκτρικής σύνδεσης είναι 3 m.

Η πρίζα δεν πρέπει να βρίσκεται πίσω από τη συσκευή και πρέπει να είναι εύκολα προσβάσιμη σε περίπτωση ανάγκης.

- Ελέγξτε τον περιβάλλοντα χώρο του εντοιχισμού ως προς την ευχέρεια ανοίγματος της πόρτας (βλ. κεφάλαιο «Εγκατάσταση», ενότητα «Διαστάσεις με ανοιχτή πόρτα συσκευής»).
- Ο συντηρητής κρασιών πρέπει να τοποθετείται μόνο σε σταθερές, καλά στερεωμένες εσοχές εντοιχισμού, οι οποίες βρίσκονται σε οριζόντιο και επίπεδο δάπεδο.
- Ελέγξτε επιπλέον τις εσοχές εντοιχισμού ως προς τα εξής κριτήρια:
 - Τα πλαϊνά τοιχώματα της εσοχής εντοιχισμού πρέπει να είναι ευθυγραμμισμένα.
 - Τα τοιχώματα γύρω από την εσοχή εντοιχισμού πρέπει να έχουν πάχος τουλάχιστον 16 mm.
 - Τα γύρω τοιχώματα πρέπει να συνδέονται με ασφάλεια με το δάπεδο ή τον τοίχο.
 - Το βάθος των πλευρικών τοιχωμάτων που έχουν μικρύνει πρέπει να είναι τουλάχιστον 100 mm.

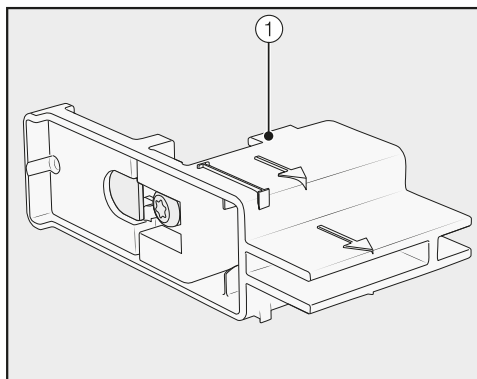
Πριν από τον εντοιχισμό

- Παίρνετε πριν από τον εντοιχισμό τα εξαρτήματα από την εξωτερική πλευρά της συσκευής.
- Ελέγχετε τον συντηρητή για πιθανές ζημιές κατά τη μεταφορά.

Μην τοποθετείτε έναν συντηρητή που εμφανίζει ζημιά.

- Ελέγχετε, αν όλα τα τμήματα στην πλάτη της συσκευής κινούνται ελεύθερα.
- Για να προστατέψετε το δάπεδο από πιθανή ζημιά κατά την τοποθέτηση, στερεώνετε στο προβλεπόμενο δάπεδο τοποθέτησης ένα υπόλοιπο κομμάτι μοκέτας ή άλλη κάλυψη δαπέδου.

Εγκατάσταση

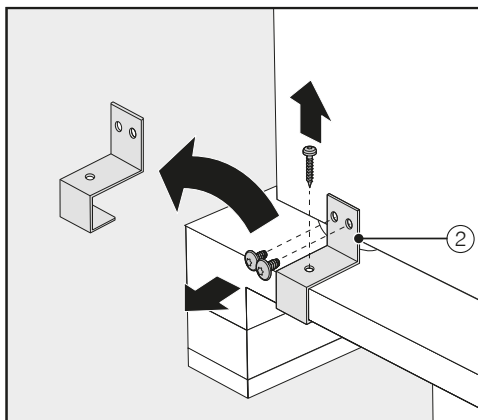


- **Μην** αφαιρείτε τα βοηθητικά εξαρτήματα ρύθμισης ① από την πόρτα συσκευής. Τα βοηθητικά εξαρτήματα ρύθμισης χρειάζονται αργότερα για την ευθυγράμμιση στο ντουλάπι εντοιχισμού.

⚠ Κίνδυνος πρόκλησης ζημιάς και τραυματισμού εξαιτίας της κλίσης του συντηρητή κρασιών.

Ο συντηρητής κρασιών δεν είναι πλέον ασφαλισμένος, μόλις ξεβιδώσετε την γωνία στερέωσης με την οποία ο συντηρητής στερεώνεται στην παλέτα.

Εξαιτίας του βάρους και του μεγέθους του συντηρητή ο εντοιχισμός πρέπει **οπωσδήποτε να διεξαχθεί με τη βοήθεια ενός δεύτερου ατόμου.**



- Ξεβιδώνετε τις βίδες στη γωνία στερέωσης ②.
- Σηκώνετε τον συντηρητή προσεκτικά και με τη βοήθεια περισσότερων ατόμων με την πλάτη της συσκευής πρώτα από την παλέτα.


⚠ Κίνδυνος ζημιάς στο δάπεδο εξαιτίας επιβάρυνσης.

Η μετακίνηση του συντηρητή κρασιών μπορεί να προκαλέσει ζημιές στο δάπεδό σας.

Μετακινείτε τον συντηρητή κρασιών προσεκτικά επάνω σε ευαίσθητα δάπεδα.

Μόλις ευθυγραμμίσετε τη συσκευή μπορείτε να την μετακινήσετε με τα ροδάκια στην κάτω πλευρά της συσκευής.

Προετοιμασία εσοχής εντοιχισμού

 Κίνδυνος πρόκλησης ζημιάς και τραυματισμού εξαιτίας της κλίσης του συντηρητή κρασιών.

Ο συντηρητής είναι πολύ βαρύς και όταν είναι ανοιχτή η πόρτα συσκευής έχει την τάση να γέρνει προς τα εμπρός.

Η εσοχή εντοιχισμού πρέπει οπωσδήποτε να βιδωθεί καλά πολλές φορές με τον τοίχο που βρίσκεται από πίσω ή/και από πάνω. Μόνο έτσι μπορεί ο συντηρητής που θα στερεωθεί αργότερα στην εσοχή να προστατευθεί από το να γείρει.

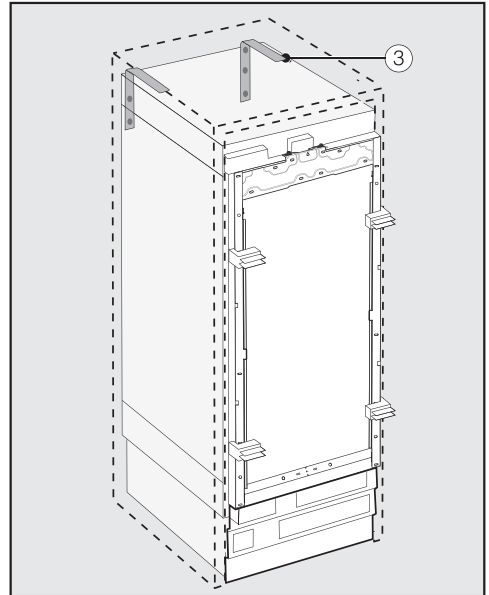
Για τη στερέωση του ντουλαπιού εντοιχισμού χρησιμοποιείτε επίσης την παραδοτέα γωνία προστασίας από ανατροπή.

Το υλικό τοποθέτησης για τον εντοιχισμό του συντηρητή παρέχεται μαζί με τη συσκευή. Στα συνοδευτικά πλαστικά σακουλάκια επάνω είναι σημειωμένοι χαρακτήρες.

- Κατά τα μεμονωμένα βήματα τοποθέτησης λάβετε υπόψη τα αναφερόμενα γράμματα και χρησιμοποιείτε την εκάστοτε κατάλληλη πλαστική σακούλα με το αναγκαίο υλικό τοποθέτησης.

Οι γωνίες προστασίας από την ανατροπή εμποδίζουν τυχόν ανατροπή του συντηρητή.


Επιπλέον, με τη βοήθεια της γωνίας προστασίας από ανατροπή στερεώνεται με ασφάλεια η εσοχή εντοιχισμού στα τριγύρω τοιχώματα.



- Για κάθε μεμονωμένη συσκευή χρησιμοποιείτε 2 γωνίες προστασίας από ανατροπή ③, σε περίπτωση συνδυασμού (side-by-side) 2 συσκευών χρησιμοποιείτε αντίστοιχα 4 γωνίες προστασίας από ανατροπή.
- Τοποθετείτε τη γωνία προστασίας από ανατροπή ③ αριστερά και δεξιά στην εσοχή εντοιχισμού.

Εγκατάσταση

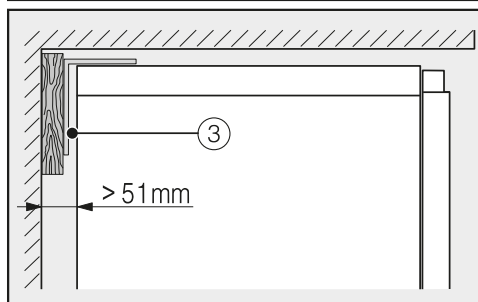
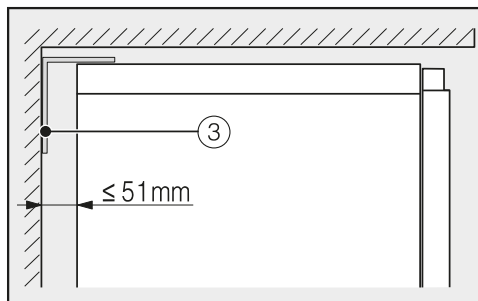
Η θέση της γωνίας προστασίας από ανατροπή καθ' ύψος ανέρχεται ανάλογα με την επακόλουθη ρύθμιση των βιδωτών ποδιών σε 2134–2164 χιλστ. από το κάτω μέρος της εσοχής.

 Κίνδυνος τραυματισμού και πρόκλησης ζημιάς εξαιτίας της κλίσης του συντηρητή κρασιών.

Εάν στερεωθεί η γωνία προστασίας από ανατροπή πολύ ψηλά, τότε δεν μπορεί να ασφαλιστεί ο συντηρητής με τη γωνία προστασίας από ανατροπή.

Η απόσταση μεταξύ των γωνιών προστασίας από ανατροπή και του συντηρητή κρασιών δεν πρέπει να είναι πάνω από 8 χιλστ.

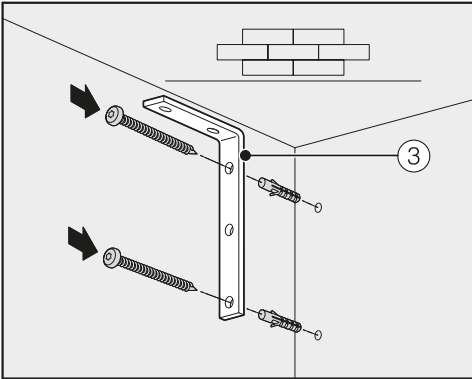
- Τοποθετείτε εφόσον απαιτείται μια ξύλινη σφήνα πίσω από τις γωνίες προστασίας από ανατροπή ③.
- Μαρκάρετε, με τη βοήθεια της γωνίας προστασίας από ανατροπή, τις τρύπες που πρέπει να γίνουν πάνω στο πίσω τοίχωμα.



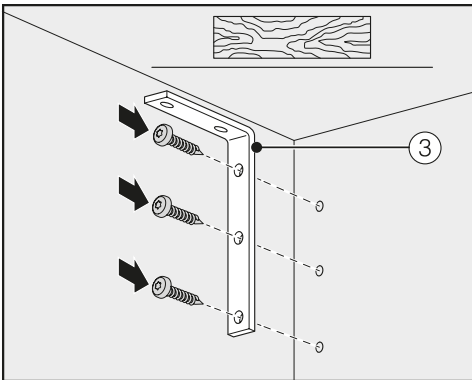
- Προσέχετε ώστε το κενό μεταξύ του πίσω τοιχώματος του συντηρητή κρασιών και της εσοχής εντοιχισμού δεν είναι μεγαλύτερο από 51 χιλστ.

B

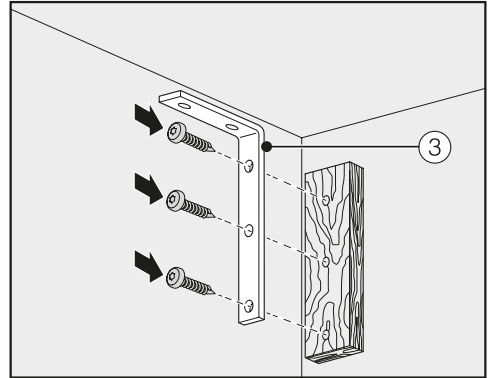
Στο συνοδευτικό υλικό θα βρείτε βίδες στερέωσης για διάφορες περιπτώσεις χρήσης / διάφορα υλικά.



Στερέωση σε τοίχο από μπετό



Στερέωση σε τοίχο από ξύλο



Στερέωση με ξύλινη σφήνα

- Συνδέετε τώρα με τη βοήθεια της γωνίας προστασίας από ανατροπή ③ την εσοχή εντοιχισμού ανάλογα με τις ανάγκες με το τοίχωμα που βρίσκεται από πίσω ή/και από πάνω.

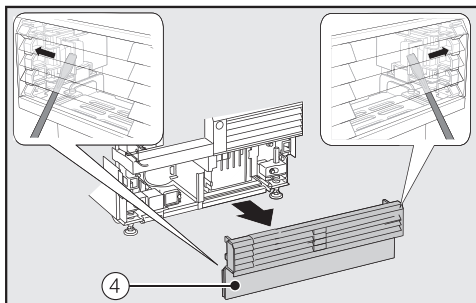
Εγκατάσταση

Τοποθέτηση του συντηρητή μέσα στο ντουλάπι εντοιχισμού

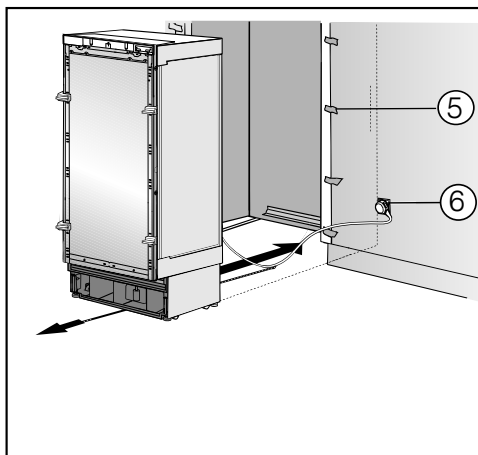
Προσέχετε καθώς σπρώχνετε τη συσκευή στην εσοχή να μην πάθει ζημιά το καλώδιο σύνδεσης με το ηλεκτρικό ρεύμα!

Σε περίπτωση ου επιθυμείτε τοποθέτηση side-by-side για περισσότερες συσκευές, συνδέετε τώρα τους συντηρητές κρασιών μεταξύ τους (βλ. οδηγίες τοποθέτησης του κιτ τοποθέτησης side-by-side).

Για να μπορεί να ευθυγραμμιστεί ο συντηρητής στη συνέχεια, πρέπει να αφαιρεθεί ο πήγης σοβατεπί από τη βάση της συσκευής.



- Περνάτε προσεκτικά ένα κατσαβίδι και στις δύο πλευρές μέσα από τις γρίλιες στον πήχη του σοβατεπί ④ και πιέζετε με αυτό τα εσωτερικά πλαστικά γλωσσίδια προς τα έξω έτσι ώστε να απασφαλιστεί ο πήγης του σοβατεπί.
- Αφήνετε τον πήχη του σοβατεπί στην άκρη.



- Προστατεύετε τις γύρω προσόψεις επίπλων με μια προστασία ακμών ⑤.
- Τοποθετείτε το φις της συσκευής στην πίσω πλευρά της συσκευής (βλ. κεφάλαιο «Εγκατάσταση», ενότητα «Ηλεκτρική σύνδεση»).
- Τοποθετείτε το φις ⑥ στην πρίζα.

Η πρίζα θα πρέπει να βρίσκεται δίπλα στον συντηρητή και να είναι εύκολα προσβάσιμη.

⚠ Κίνδυνος ζημιάς από ηλεκτρική υπερφόρτωση.

Μια ηλεκτρική υπερφόρτιση της συσκευής μπορεί να προκαλέσει βραχυκύκλωμα και επομένως ζημιές στη συσκευή σας.

Σε έναν συνδυασμό side-by-side συνδέετε κάθε συσκευή σε χωριστή πρίζα.

Χρήσιμη συμβουλή: Για να μη μαγκώσει το καλώδιο πίσω από τη συσκευή, στερεώνετε έναν σπάγκο στο κέντρο του καλωδίου και τη στιγμή που σπρώχνετε τη συσκευή μέσα στην εσοχή, τραβάτε το καλώδιο κάτω από τη συσκευή προς τα εμπρός.

- Σπρώχνετε τον συντηρητή κρασιών προσεκτικά μέσα στο ντουλάπι εντοιχισμού.
- Σε περίπτωση που δεν μπορείτε να σπρώξετε ομαλά τη συσκευή στην εσοχή εντοιχισμού επειδή π.χ. το δάπεδο είναι ανισόπεδο, περιστρέψετε τα πίσω ρυθμιζόμενα ποδαράκια λίγο προς τα έξω (βλ. κεφάλαιο «Εγκατάσταση», ενότητα «Ευθυγράμμιση συσκευής») και σπρώχνετε τη συσκευή στην εσοχή εντοιχισμού.

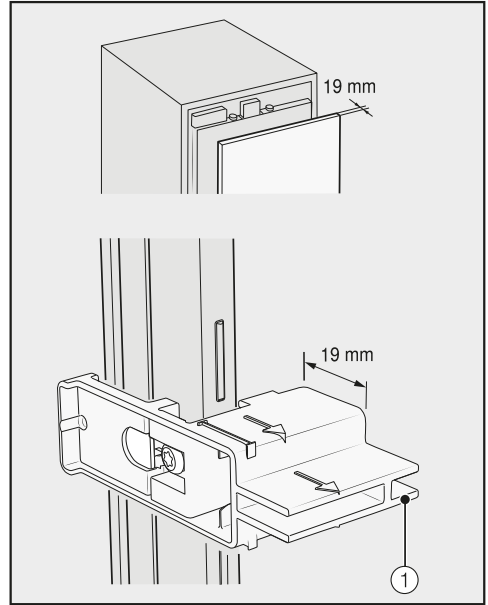
- Αφαιρείτε το προστατευτικό άκρων ⑤ από τις γειτονικές προσόψεις επίπλου.

Ευθυγράμμιση του συντηρητή κρασιών

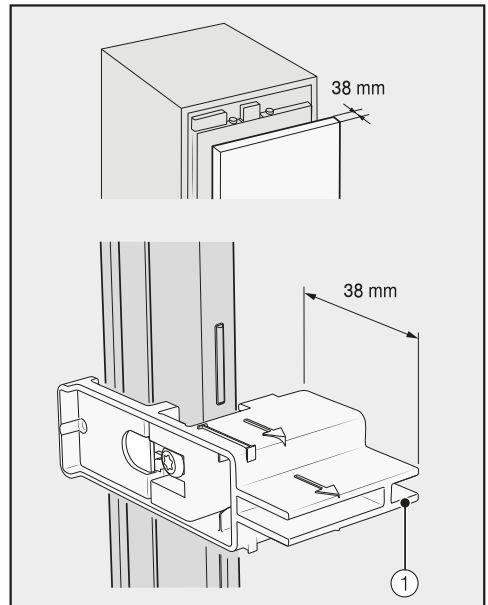
Τα βοηθητικά εξαρτήματα ρύθμισης ① στην πόρτα της συσκευής βοηθούν κατά την ευθυγράμμιση της συσκευής στην εσοχή εντοιχισμού.

Τα βοηθητικά εξαρτήματα ρύθμισης είναι κατασκευασμένα για μια ισχύ πρόσωσης επίπλου 19 χιλστ. ή 38 χιλστ.

- Ευθυγραμμίζετε στη συνέχεια τον συντηρητή ως προς τα γειτονικές προσόψεις επίπλου.



Πάχος πρόσωσης επίπλου 19 χιλστ.



Πάχος πρόσωσης επίπλου 38 χιλστ.

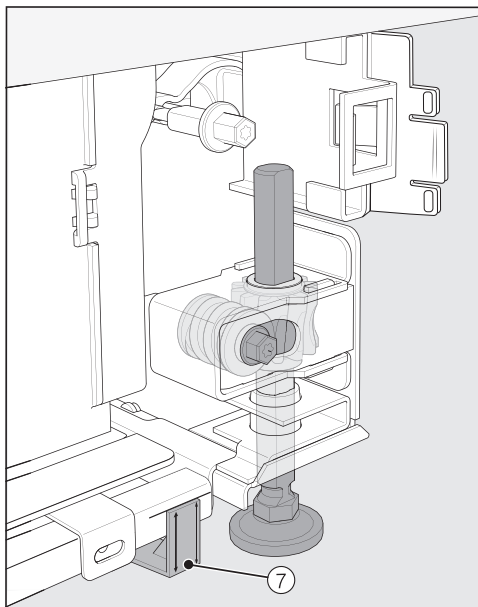
Εγκατάσταση

Τα μπροστινά και τα πίσω ρυθμιζόμενα πόδια είναι ρυθμιζόμενα καθ' ύψος και μπορούν να ρυθμιστούν από την μπροστινή πλευρά της συσκευής.

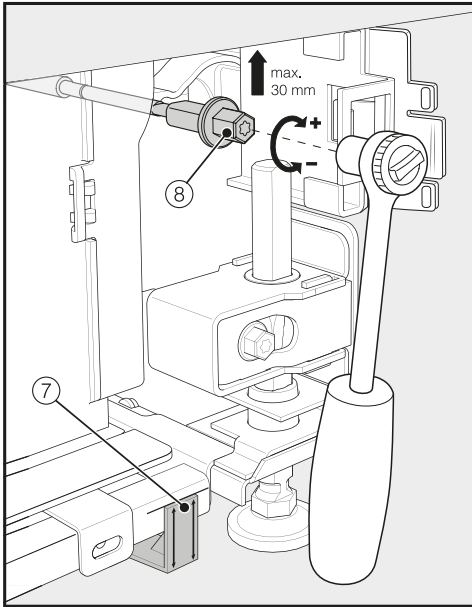
⚠ Κίνδυνος ζημιάς λόγω μη ορθής ρύθμισης των ποδιών.

Η ρύθμιση των ποδιών μπορεί να υποστεί ζημιά με τη χρήση επαναφορτιζόμενου κατσαβιδιού.

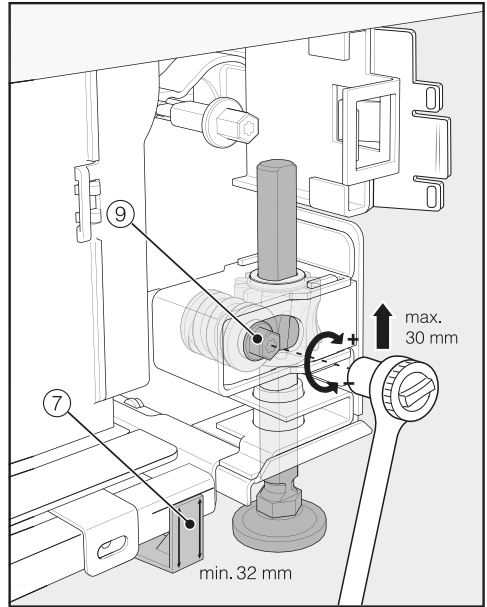
Ρυθμίζετε τα μπροστινά και τα πίσω ρυθμιζόμενα ποδαράκια με το χέρι.



- Τοποθετείτε τους παραδοτέους αποστάτες ⑦ και στις δύο πλευρές στις σημάνσεις δίπλα στα ρυθμιζόμενα πόδια μπροστά από τη συσκευή.



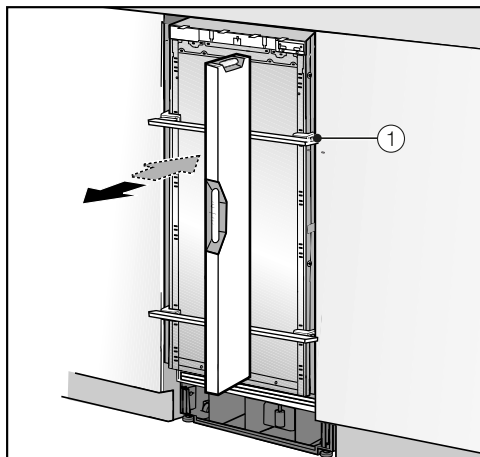
- Ρυθμίζετε τα πίσω ρυθμιζόμενα ποδαράκια με μπουζόκλειδο (εξάγωνη προσθήκη, 8 χιλστ.) ή με κατσαβίδι (TX 20) ⑧.



- Ρυθμίζετε τα μπροστινά ρυθμιζόμενα ποδαράκια με μπουζόκλειδο (εξάγωνη προσθήκη, 8 χιλστ.) ή με κατσαβίδι (TX 20) ⑨.

Εγκατάσταση

Χρήσιμη συμβουλή: Σημαντικό! Ξεβιδώνετε τμηματικά τα ρυθμιζόμενα πόδια: πάντα εναλλάξ, λίγο το αριστερό, λίγο το δεξί, κ.ο.κ.



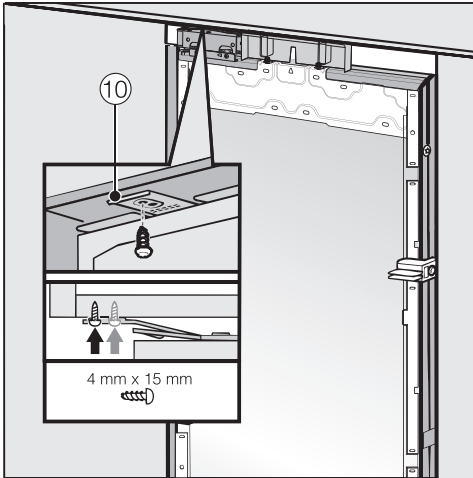
- Για την ευθυγράμμιση του συντηρητή τοποθετείτε ένα αλφάδι πάνω από τα βοηθητικά εξαρτήματα ρύθμισης ① στην πόρτα συσκευής.
- Ξεβιδώνετε τα ρυθμιζόμενα πόδια ⑧ και ⑨ και στις δυο πλευρές τουλάχιστον μέχρι του σημείου που το μαρκάρισμα πάνω στο σοβατεπί να φθάσει την αναγραφόμενη διάσταση των 32 χιλστ. στον αποστάτη ⑦. Η διάσταση των 32 χιλστ. αφορά ύψος εσοχής εντοιχισμού 2134 χιλστ.

Η ευθυγράμμιση των ρυθμιζόμενων ποδιών σε ύψος τουλάχιστον 32 χιλστ. είναι σημαντική, ώστε να διασφαλίζεται ο εξαερισμός της συσκευής μέσω της βάσης της συσκευής.

⚠ Κίνδυνος ζημιάς λόγω υπερβολικής ρύθμισης των ποδιών. Τα πίσω ρυθμιζόμενα πόδια μπορούν να υποστούν ζημιά. Ξεβιδώνετε τα βιδωτά πόδια **μόνο**, μέχρι να φτάσει το μαρκάρισμα που υπάρχει στη βάση τα 62 χιλστ. (μέγιστο ύψος εσοχής 2164 χιλστ.).

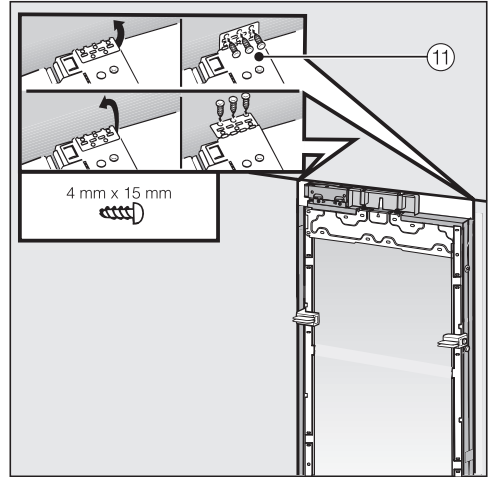
- Ευθυγραμμίζετε τον συντηρητή και πάλι μέσω των βοηθητικών εξαρτημάτων ρύθμισης ① με τη βοήθεια ενός αλφαδιού.

Στερέωση της συσκευής μέσα στο ντουλάπι εντοιχισμού



- Βιδώστε επάνω τις γλωττίδες της λαμαρίνας στερέωσης ⑩ με τα έπιπλα/τα τοιχώματα που βρίσκονται από πάνω.

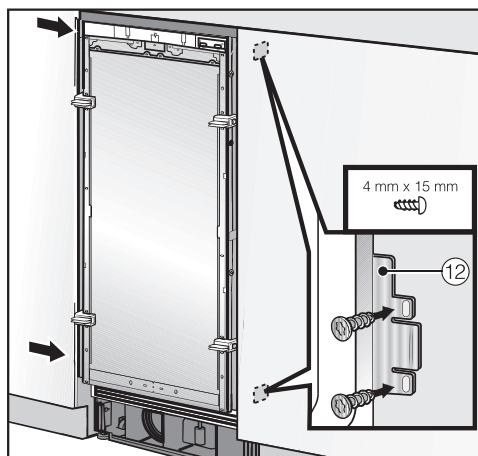
Σε περίπτωση που δεν υπάρχει δυνατότητα να στερεώσετε τον συντηρητή κρασιών επάνω, ο συντηρητής μπορεί να στερεωθεί στην εσοχή με τις πλαϊνές γλωττίδες στερέωσης:



- Ανοίξτε προς τα έξω τις πλαϊνές γλωττίδες στερέωσης ⑪.
- Βιδώστε τις πλαϊνές γλωττίδες στερέωσης ⑪ με τα διπλανά έπιπλα/τοιχώματα.

Εγκατάσταση

- Ανοίξτε την πόρτα της συσκευής.

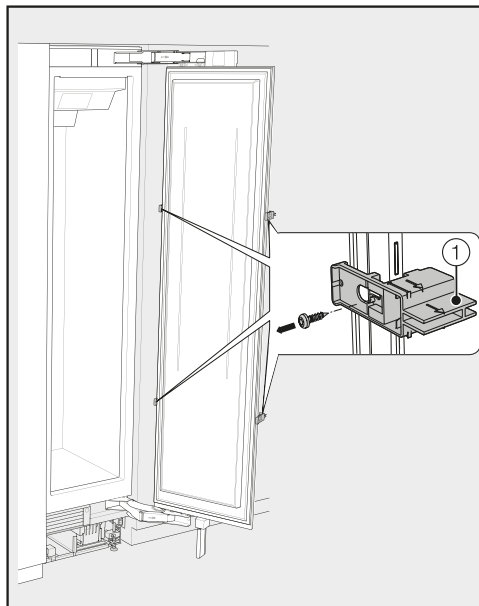


- Βιδώστε κάτω και επάνω στις γλωττίδες της λαμαρίνας στερέωσης 12 με τα παρακείμενα έπιπλα/τοιχώματα.

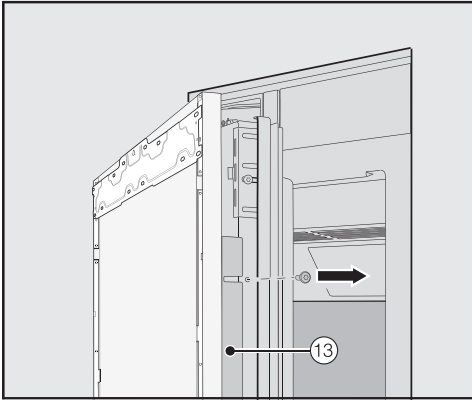
Σε έναν συνδυασμό side-by-side οι συσκευές μπορούν να στερεωθούν μόνο με την εξωτερική πλευρά τους στα παρακείμενα έπιπλα/τοιχώματα.

Προετοιμασία τοποθέτησης της πρόσοψης επίπλου

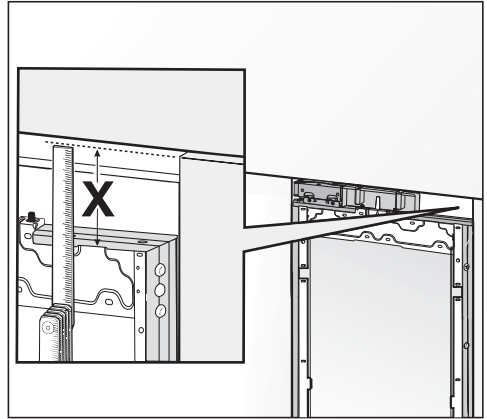
- Ανοίγεται την πόρτα της συσκευής μέχρι το σημείο που σταματά.



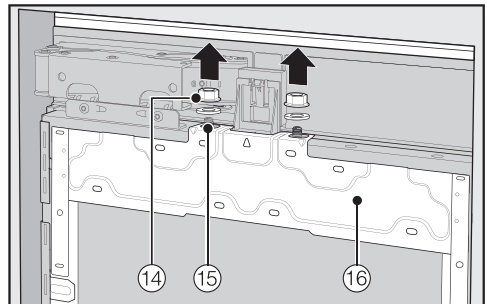
- Ξεβιδώνετε από την πόρτα τα βοηθητικά εξαρτήματα ρύθμισης 1.



- Ξεβιδώνετε τους γωνιακούς πήχεις ⑬ και από τις δύο πλευρές της πόρτας συσκευής και αφήνετε τους γωνιακούς πήχεις και τις βίδες στην άκρη - θα τα χρειαστείτε αργότερα εκ νέου.
- Κλείνετε την πόρτα της συσκευής.

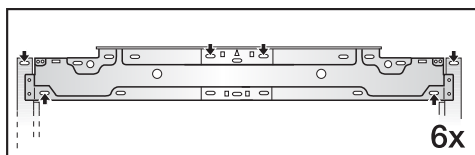
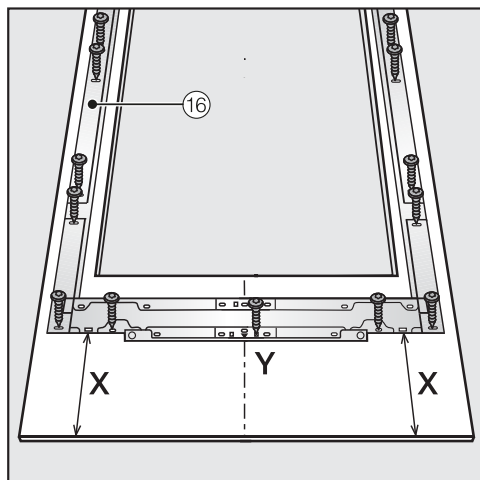


- Μετράτε την απόσταση X ανάμεσα στο πλαίσιο τοποθέτησης και στην πάνω άκρη της διπλανής πρόσοψης επίπλου.



- Ξεβιδώνετε τα παξιμάδια και τις ροδέλες ⑭ από τους πείρους με σπείρωμα ⑮ και τα αφήνετε στην άκρη - θα χρειαστούν εκ νέου αργότερα.
- Βγάζετε το πλαίσιο συναρμολόγησης ⑯ από την πόρτα συσκευής προς τα πάνω.

Εγκατάσταση



- Τοποθετείτε την πρόσοψη επίπλου που πρόκειται να συναρμολογήσετε, με την εσωτερική πλευρά της προς τα πάνω, σε μια σταθερή επιφάνεια (για να αποφύγετε γρατσουνιές, στρώνετε από κάτω ένα κάλυμμα).
- Μαρκάρετε την απόσταση **X** -3 χιλστ. στην εσωτερική πλευρά της πρόσοψης επίπλου.
- Υπολογίζετε και μαρκάρετε επίσης το κέντρο **Y** της πρόσοψης επίπλου.
- Τοποθετείτε το πλαίσιο συναρμολόγησης **16** ανάλογα με τα μαρκαρίσματα πάνω στην πρόσοψη επίπλου.
- Ανοίγετε τις οπές



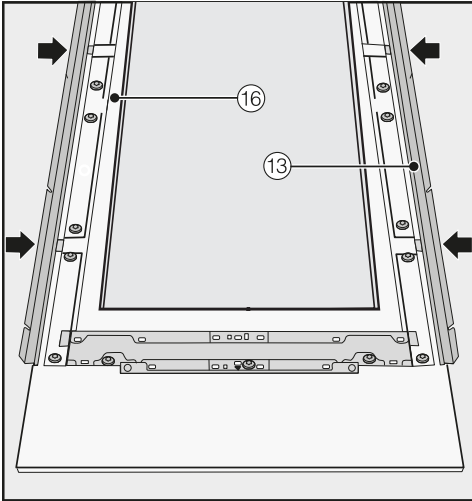
- Βιδώνετε το πλαίσιο συναρμολόγησης **16** πάνω στην πρόσοψη επίπλου: Στερεώνετε το πλαίσιο συναρμολόγησης σε **16** κάθε σημείο στερέωσης με μια τουλάχιστον βίδα.

- Στερεώνετε το πλαίσιο συναρμολόγησης **16** ψηλά στην πρόσοψη επίπλου με 6 τουλάχιστον βίδες.

Το πλαίσιο συναρμολόγησης είναι εξοπλισμένο με έναν μεγάλο αριθμό από τρύπες, για να καλύπτονται διαφορετικές λύσεις από προσόψεις επίπλου.

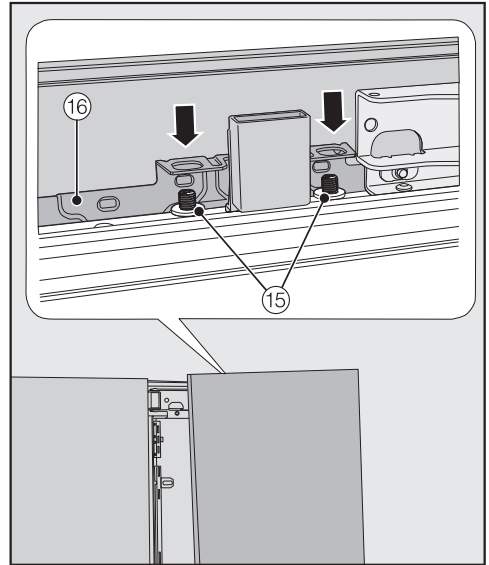
Κατά τη στερέωση του πλαισίου τοποθέτησης, φροντίζετε πάντα να βιδώνετε στο πιο ανθεκτικό υλικό της πρόσοψης επίπλου. Επιλέγετε γι' αυτό βασικά ένα μήκος βίδας που να είναι μικρότερο από το πάχος της πρόσοψης επίπλου.

- Βιδώνετε, αν χρειάζεται, (μόνο σε κουζίνες χωρίς λαβές) από την εσωτερική πλευρά τη λαβή συσκευής στην πρόσοψη επίπλου.



- Τοποθετείτε τώρα κάθε φορά και στις δυο πλευρές τους γωνιακούς πήχεις ⑬ μέχρι το τέρμα στα προβλεπόμενα για αυτούς ανοίγματα στο πλαίσιο συναρμολόγησης ⑯.

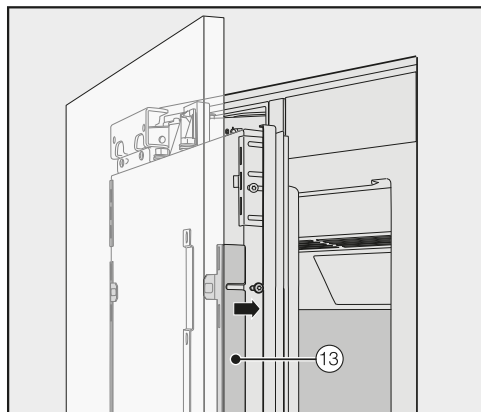
Στερέωση και ευθυγράμμιση πρόσοψης επίπλου



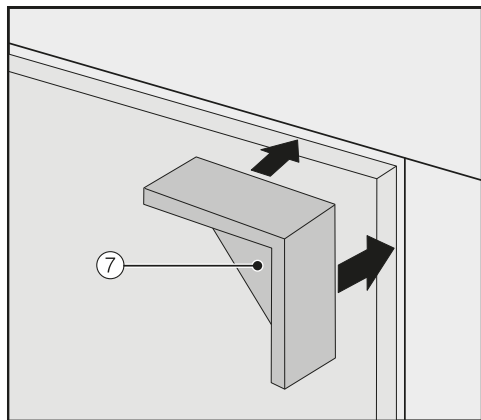
- Ανοίγετε την πόρτα συσκευής και κρεμάτε την πρόσοψη επίπλου με το πλαίσιο τοποθέτησης ⑯ από πάνω στους σπειρωτούς πείρους ⑮.

Εγκατάσταση

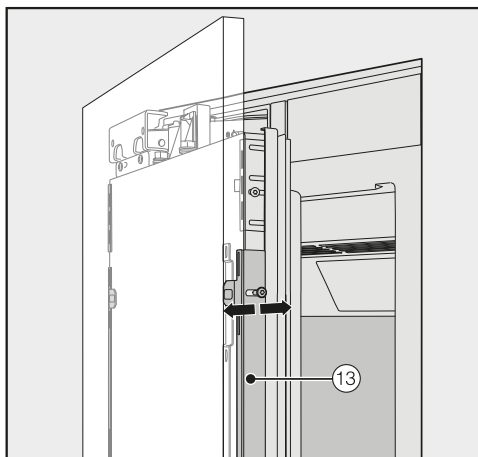
E



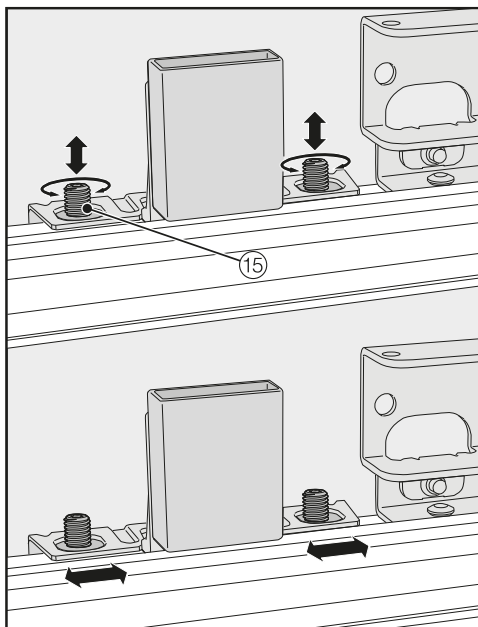
- Πιέζετε κάθε φορά και από τις δύο πλευρές τους γωνιακούς πήχεις 13 στα λευκά πλαστικά πλαίσια και τους βιδώνετε αρχικά μόνο χαλαρά. Βίδες αντικατάστασης θα βρείτε στην πλαστική σακούλα με το γράμμα E.



- Τοποθετείτε τους αποστάτες 7 κάθε φορά και στις δύο πλευρές πάνω στις γωνίες της πρόσοψης επίπλου.
- Κλείνετε την πόρτα και ελέγχετε την απόσταση από τις γειτονικές πόρτες επίπλων.

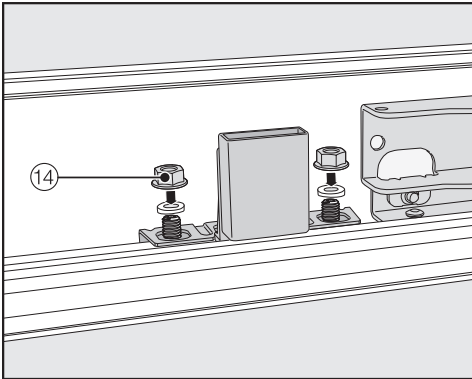


- Ευθυγραμμίζετε την πρόσοψη επίπλου ως προς το βάθος πάνω από τις υποδοχές στους γωνιακούς πήχεις 13.

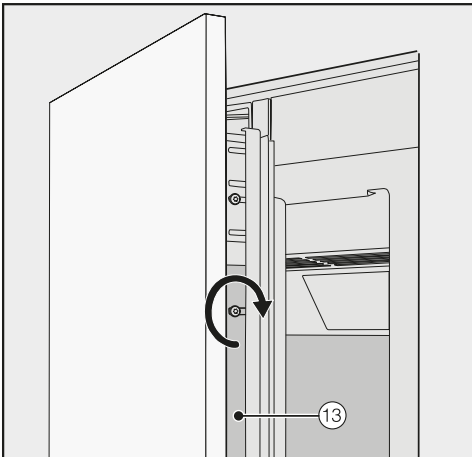


- Ευθυγραμμίζετε την πρόσοψη επίπλων ως προς το ύψος και πλευρικά μέσω των πειρών με σπείρωμα 15.

- Κλείνετε την πόρτα συσκευής και ελέγχετε την απόσταση από τις γειτονικές προσόψεις επίπλων.



- Τοποθετείτε και πάλι τις ροδέλες και τα παξιμάδια 14 και σφίγγετε τα παξιμάδια 14. Έτσι σταθεροποιείται η πρόσοψη επίπλου.



- Βιδώνετε τώρα σφιχτά τις βίδες στους γωνιακούς πήχεις 13.
- Ανοίξτε την πόρτα της συσκευής.
- Αφαιρείτε τους αποστάτες 7 από την πρόσοψη επίπλου.

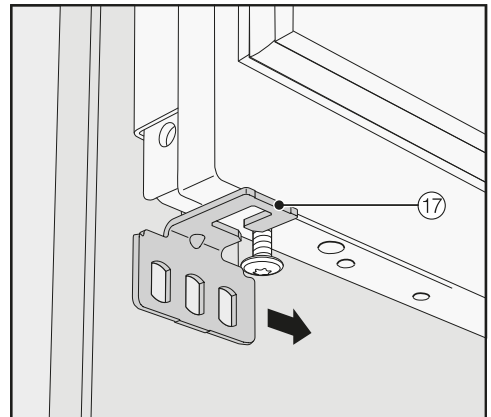
Συναρμολόγηση γωνιών στερέωσης



Με την γωνία στερέωσης, η πρόσοψη επίπλου στερεώνεται επιπρόσθετα στο κάτω μέρος της πόρτας συσκευής.

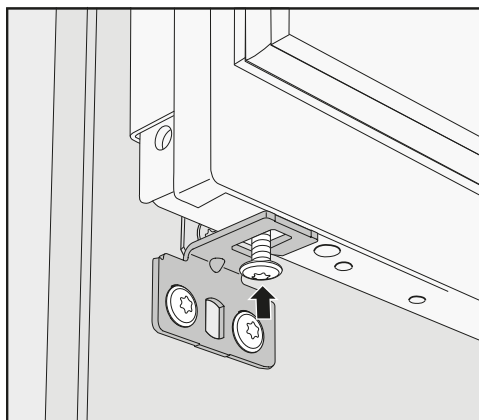
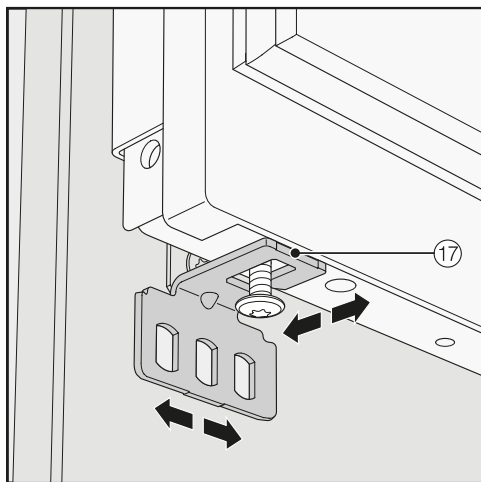
Τοποθετείτε τη γωνία στερέωσης μόνο αφού εντοιχιστεί η συσκευή (κατά περίπτωση side-by-side) και έχει ευθυγραμμιστεί η πρόσοψη επίπλου.

- Ανοίγεται την πόρτα της συσκευής μέχρι το σημείο που σταματά.

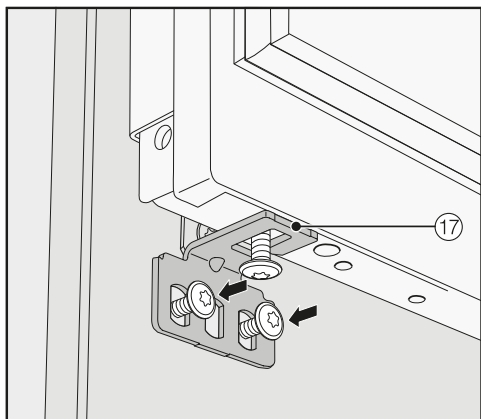


- Σπρώχνετε τη γωνία στερέωσης 17 κάθε φορά από έξω πάνω στη βίδα στο κάτω μέρος της πόρτας συσκευής.

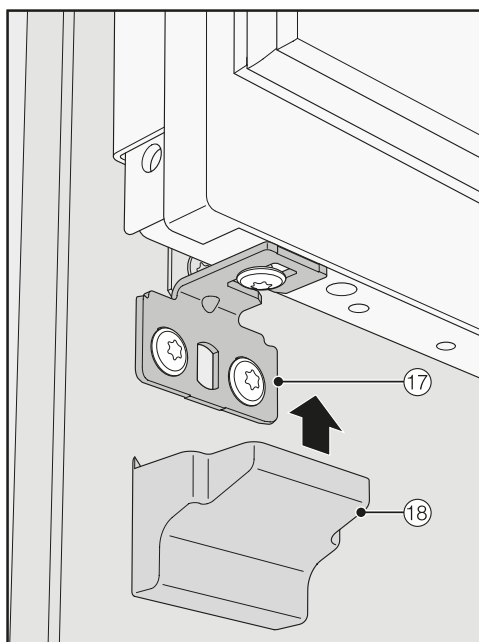
Εγκατάσταση



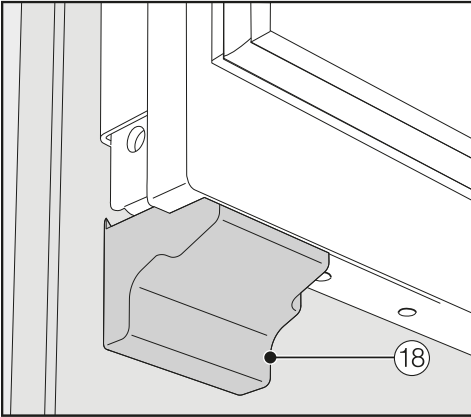
- Περιστρέφεται η βίδα στο κάτω μέρος της πόρτας της συσκευής.



- Βιδώνετε σφιχτά τη γωνία στερέωσης ⑰ στην πρόσοψη επίπλου.

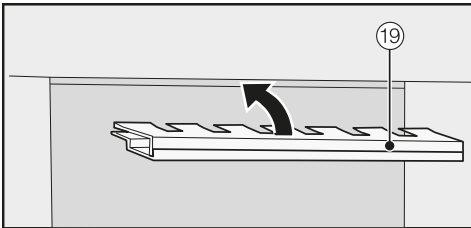


- Τοποθετείτε το κάλυμμα ⑱ στη γωνία στερέωσης ⑰.

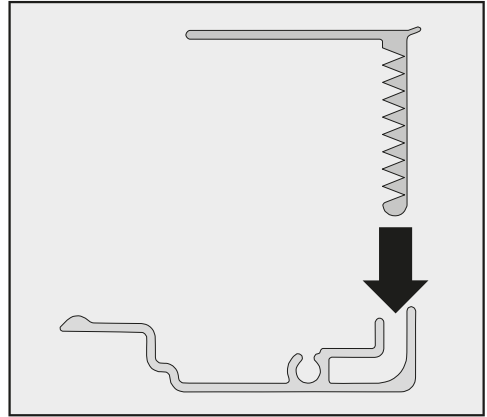


- Κουμπώνετε τα καλύμματα 18 πάνω στη γωνία στερέωσης, έτσι ώστε να κάνει κλικ.

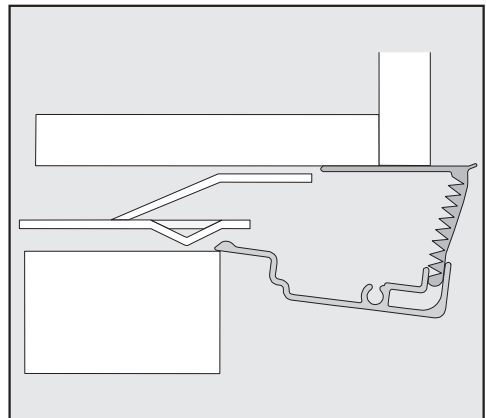
Στερέωση καλύψεων



- Προτού μπορέσετε να τοποθετήσετε το κάλυμμα 19 στο διάκενο πάνω από τον συντηρητή, το κάλυμμα πρέπει να συναρμολογηθεί ως εξής:

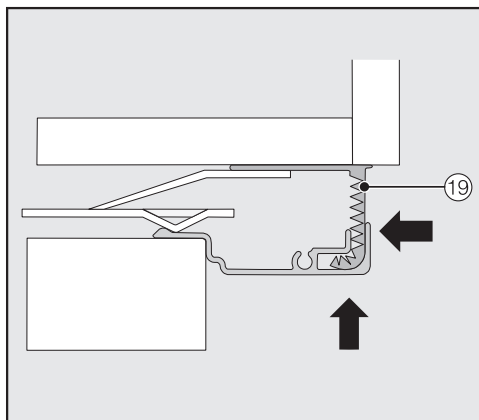


- Τοποθετείτε τα δύο μέρη του καλύμματος το ένα μέσα στο άλλο.

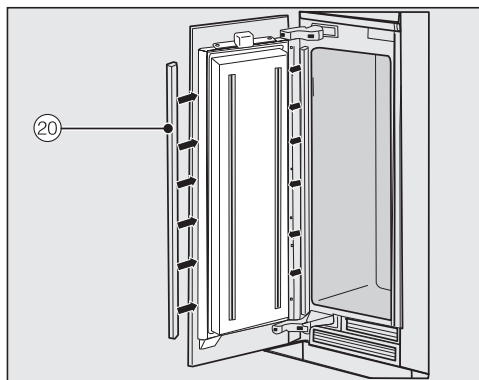


Πλαϊνή όψη καλύμματος

Εγκατάσταση

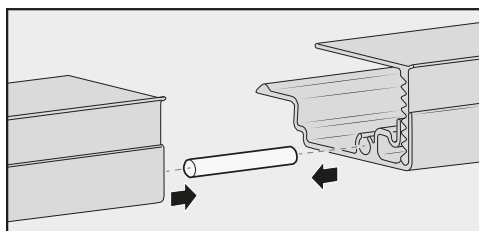


- Τοποθετείτε το συναρμολογημένο κάλυμμα 19 στο διάκενο πάνω από τη συσκευή, μέχρι να ασφαλίσει. Ταυτόχρονα σπρώχνετε και τα δύο μέρη του καλύμματος τόσο όσο χρειάζεται το ένα μέσα στο άλλο.

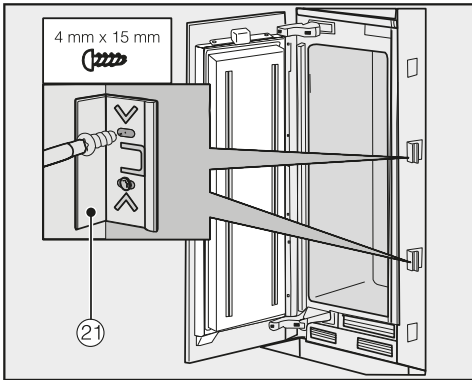


- Συναρμολογείτε στις δύο πλευρές της πόρτας τα καλύμματα 20 από πλαστικό, πιέζοντας σταθερά από κάτω προς τα πάνω στο διάκενο μεταξύ της πόρτας συσκευής και της πρόσοψης επίπλου.

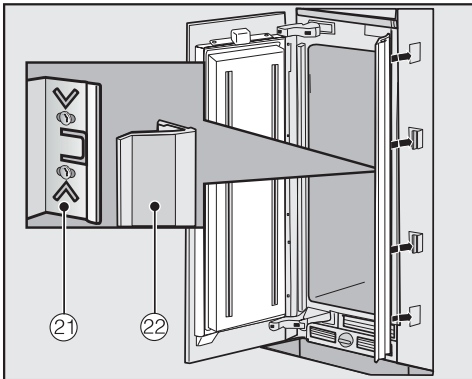
Συναρμολόγηση καλύμματος σε συνδυασμό side-by-side



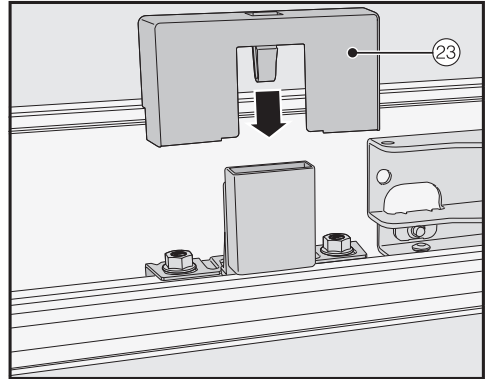
- Βάζετε τον πείρο (συνοδευτικό εξάρτημα του σετ τοποθέτησης Side-by-side) μέχρι τη μέση στον οδηγό του καπακιού της συσκευής που βρίσκεται αριστερά.
- Τοποθετείτε το δεύτερο καπάκι στον πείρο και πιέζετε τα δύο καπάκια μεταξύ τους.
- Τοποθετείτε και τα δύο καλύμματα μαζί στο διάκενο πάνω από τις ψυκτικές συσκευές, μέχρι να ασφαλίσουν.



- Στερεώνετε στις δύο πλευρές της συσκευής τουλάχιστον 3 συνδετικά (21) για τις καλύψεις σχισμής.



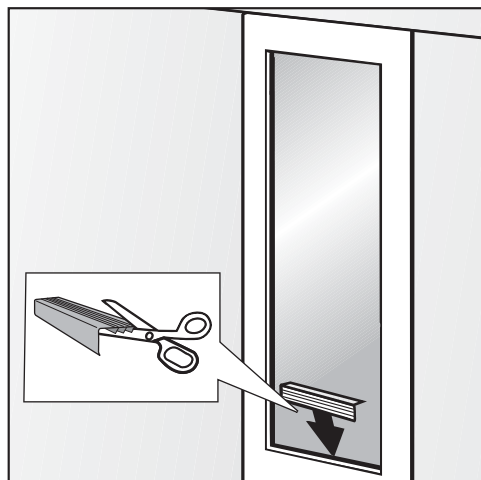
- Τοποθετείτε τώρα σε κάθε πλευρά τις καλύψεις σχισμής (22) στα συνδετικά (21).
Σε έναν συνδυασμό Side-by-side αυτές οι καλύψεις σχισμής πρέπει να τοποθετηθούν μόνο εξωτερικά.



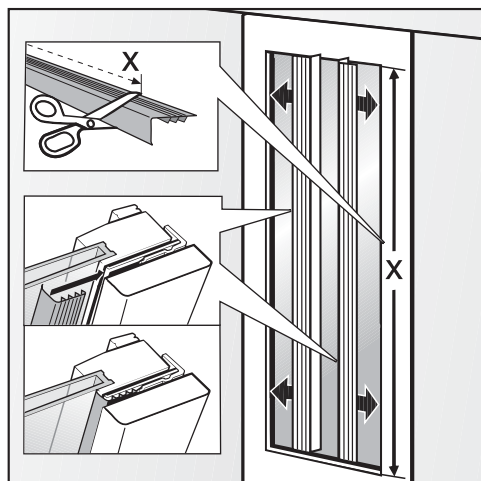
- Τοποθετείτε την κάλυψη (23) πάνω στον διακόπτη επαφής φωτός.

Εγκατάσταση

Στερέωση καλυμμάτων πόρτας

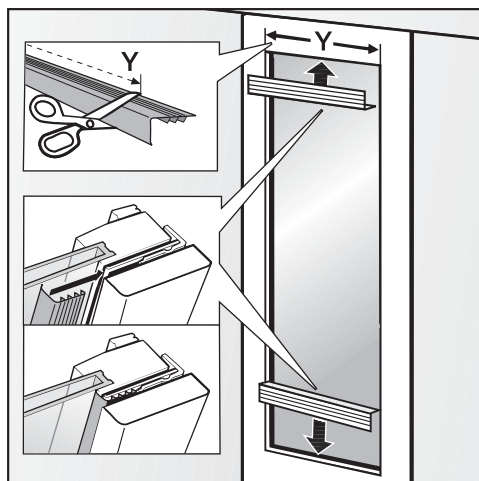


- Μικραίνετε τους πήχεις κάλυψης πόρτας, αν χρειάζεται στο αντίστοιχο πλάτος του ανοίγματος στην πρόσοψη συσκευής. Ένας έξτρα πήχης κάλυψης είναι διαθέσιμος για τον καθορισμό του απαραίτητου μήκους.



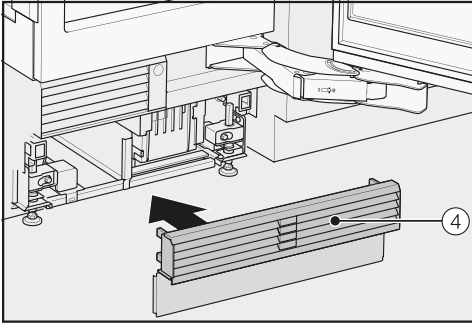
- Μικραίνετε τους μακρούς πήχεις κάλυψης πόρτας για τη δεξιά και αριστερή πλευρά στο απαιτούμενο μήκος X.

- Τοποθετείτε τους πήχεις κάλυψης πόρτας στη σχισμή ανάμεσα στην πρόσοψη επίπλου και το γυάλινο ράφι.

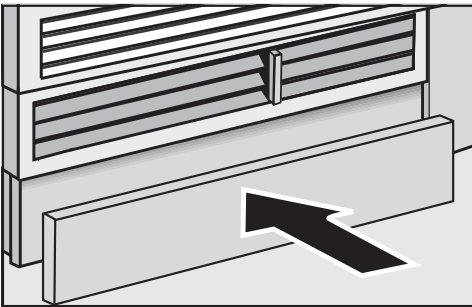


- Μικραίνετε τους κοντούς πήχεις κάλυψης πόρτας για πάνω και κάτω στο απαιτούμενο μήκος Y.
- Τοποθετείτε τους πήχεις κάλυψης πόρτας στη σχισμή ανάμεσα στην πρόσοψη επίπλου και το γυάλινο ράφι.

Στερέωση του πλέγματος εξαερισμού σοβατεπί και της μετόπης σοβατεπί



- Εφαρμόστε το πλέγμα εξαερισμού σοβατεπί ④ κάτω, στη βάση της συσκευής, μέχρι να ασφαλίσει.



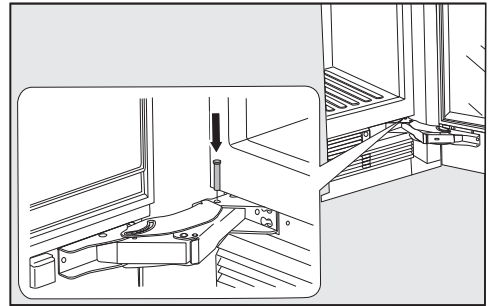
- Κόψτε τη μετόπη σοβατεπί, αν χρειάζεται, στο απαραίτητο μήκος και ύψος (ανάμεσα στην κάτω άκρη σοβατεπί και στο δάπεδο).
- Στερεώστε τη μετόπη σοβατεπί κάτω, στο πλέγμα εξαερισμού σοβατεπί.

Περιορισμός γωνίας ανοίγματος της πόρτας συσκευής



Οι μεντεσέδες πόρτας στη συσκευή είναι εκ κατασκευής έτσι ρυθμισμένοι, ώστε η πόρτα συσκευής να μπορεί να ανοίξει εντελώς.

Αν κατά το άνοιγμα της πόρτας, υπάρχει ένα γειτονικό τοίχωμα που θα μπορούσε να χτυπήσει η πόρτα, τότε θα πρέπει να περιορίσετε την ακτίνα ανοίγματος της πόρτας στις 90°.



- Ανοίξτε την πόρτα της συσκευής.
- Τοποθετείτε τον πείρο περιορισμού από πάνω στον κάτω μεντεσέ.

Η γωνία ανοίγματος της πόρτας συσκευής έχει περιοριστεί τώρα στις 90°.

Εγκατάσταση

Ηλεκτρική σύνδεση

Η συσκευή επιτρέπεται να συνδεθεί στο ηλεκτρικό δίκτυο αποκλειστικά με το συνοδευτικό καλώδιο σύνδεσης (εναλλασσόμενο ρεύμα 50/60 Hz, 220-240 V). Ένα μεγαλύτερου μήκους καλώδιο διατίθεται από το Miele Service.

Η ασφάλεια πρέπει να είναι τουλάχιστον 10 A.

Η σύνδεση επιτρέπεται να γίνει μόνο σε ορθά εγκατεστημένη πρίζα σούκο. Η ηλεκτρική σύνδεση πρέπει να έχει γίνει σύμφωνα με τις προδιαγραφές VDE 0100.

Για να μπορεί να αποσυνδεθεί γρήγορα η συσκευή από το ηλεκτρικό ρεύμα σε κατάσταση ανάγκης, η πρίζα δεν πρέπει να βρίσκεται πίσω από τη συσκευή και πρέπει να είναι εύκολα προσβάσιμη.

Αν μετά τον εντοπισμό η πρίζα δεν είναι πλέον προσβάσιμη, θα πρέπει στην εγκατάσταση να υπάρχει διάταξη αποσύνδεσης για κάθε πόλο. Ως διάταξη αποσύνδεσης λειτουργούν διακόπτες με άνοιγμα επαφής τουλάχιστον 3 mm, όπως διακόπτες LS, ασφάλειες και επαφείς (EN 60335).

Το φικς και το καλώδιο του συντηρητή κρασιών δεν επιτρέπεται να ακουμπούν στην πίσω πλευρά αυτού του συντηρητή κρασιών, επειδή το φικς και το καλώδιο μπορεί να πάθουν ζημιά εξαιτίας των κραδασμών της συσκευής. Αυτό μπορεί να προκαλέσει βραχυκύκλωμα.

Επίσης δεν θα πρέπει να συνδέονται άλλες συσκευές σε πρίζες που βρίσκονται πίσω από αυτή τη συσκευή.

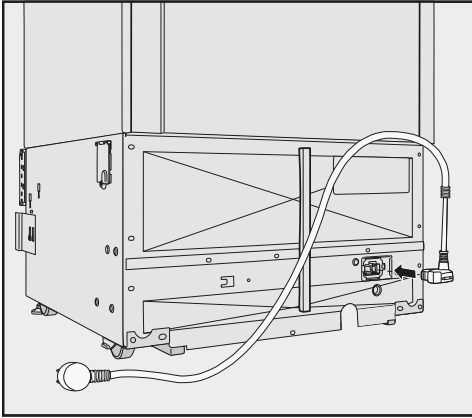
Η σύνδεση μέσω μπαλαντέζας δεν επιτρέπεται, αφού οι μπαλαντέζες δεν εγγυώνται την απαραίτητη ασφάλεια της συσκευής (π.χ. κίνδυνος υπερθέρμανσης).

Δεν επιτρέπεται να συνδέσετε τη συσκευή με μετατροπείς εναλλασσόμενου ρεύματος που έχουν τοποθετηθεί σε αυτόνομη παροχή ρεύματος, π.χ. **ηλιακής ενέργειας**.

Θέτοντας τη συσκευή σε λειτουργία, μπορεί με τις διακυμάνσεις της ηλεκτρικής τάσης να διακοπεί η λειτουργία της για λόγους ασφάλειας. Το ηλεκτρονικό μπορεί να υποστεί ζημιά. Επίσης δεν επιτρέπεται η λειτουργία του συντηρητή κρασιών σε συνδυασμό με **βύσμα εξοικονόμησης ενέργειας**, καθώς έτσι μειώνεται η παροχή ενέργειας στη συσκευή και η συσκευή υπερθερμαίνεται.

Η Miele συνιστά: Εγκαταστήστε κατάλληλους προστατευτικές διατάξεις (επιτηρητές, σταθεροποιητές τάσης, συστήματα αδιάλειπτης τροφοδότησης ισχύος κ.λπ.) στην εσωτερική ηλεκτρική σας εγκατάσταση, ώστε να προλαμβάνεται η πρόκληση ζημιών ή η εμφάνιση ανωμαλιών στη λειτουργία των συσκευών σας.

Σύνδεση του συντηρητή κρασιών



- Τοποθετείτε το φις της συσκευής στην πίσω πλευρά της.

Προσέξτε, ώστε το φις της συσκευής να πιάσει σωστά.

- Τοποθετείτε το φις της συσκευής στην πρίζα.

Ο συντηρητής κρασιών είναι τώρα συνδεδεμένος με το ηλεκτρικό ρεύμα.

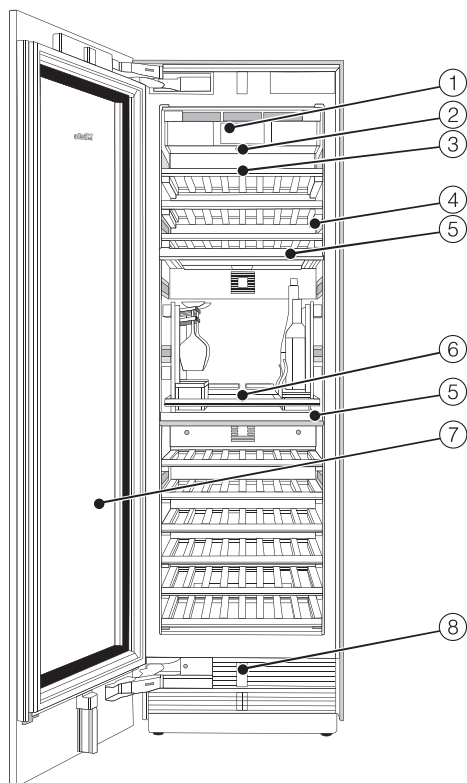
Εξοικονόμηση ενέργειας

	κανονική κατανάλωση ρεύματος	αυξημένη κατανάλωση ρεύματος
Τοποθέτηση / Συντήρηση συσκευής	Σε αεριζόμενους χώρους.	Σε κλειστούς, μη αεριζόμενους χώρους.
	Προστατευμένη από την άμεση ηλιακή ακτινοβολία	Εκτεθειμένη στην ηλιακή ακτινοβολία.
	Όχι κοντά σε μια πηγή θερμότητας (θερμαντικό σώμα, κουζίνα).	Κοντά σε μια πηγή θερμότητας (θερμαντικό σώμα, κουζίνα).
	Σε ιδανική θερμοκρασία περιβάλλοντος, γύρω στους 20°C.	Σε υψηλή θερμοκρασία περιβάλλοντος από 25°C.
	Μην σκεπάζετε τα ανοίγματα εξαερισμού και τα καθαρίζετε τακτικά από τη σκόνη.	Όταν είναι καλυμμένα ή σκονισμένα τα ανοίγματα εξαερισμού.
Ρύθμιση θερμοκρασίας	10 ως 12°C	Όσο χαμηλότερη είναι η ρυθμισμένη θερμοκρασία, τόσο υψηλότερη είναι η κατανάλωση ρεύματος!

Εξοικονόμηση ενέργειας

	κανονική κατανάλωση ρεύματος	αυξημένη κατανάλωση ρεύματος
Χρήση	Η διάταξη των ξύλινων ραφιών πρέπει να παραμείνει, όπως κατά την παράδοση της συσκευής.	
	Ανοίγετε την πόρτα συσκευής μόνο αν χρειάζεται και κατά το δυνατόν για σύντομο χρονικό διάστημα. Τοποθετείτε τα μπουκάλια κρασιού ταξινομημένα κατά είδος.	Όταν ανοίγετε συχνά και για πολύ ώρα την πόρτα, χάνεται η ψύξη και εισρέει ζεστός αέρας από τον χώρο μέσα στη συσκευή. Η συσκευή προσπαθεί να μειώσει τη θερμοκρασία και αυξάνεται η διάρκεια λειτουργίας του συμπιεστή.
	Μην υπερφορτώνετε τα συρτάρια για να κυκλοφορεί ο αέρας.	Μια κακή ροή αέρα προκαλεί απώλειες ψύξης.

Περιγραφή συσκευής



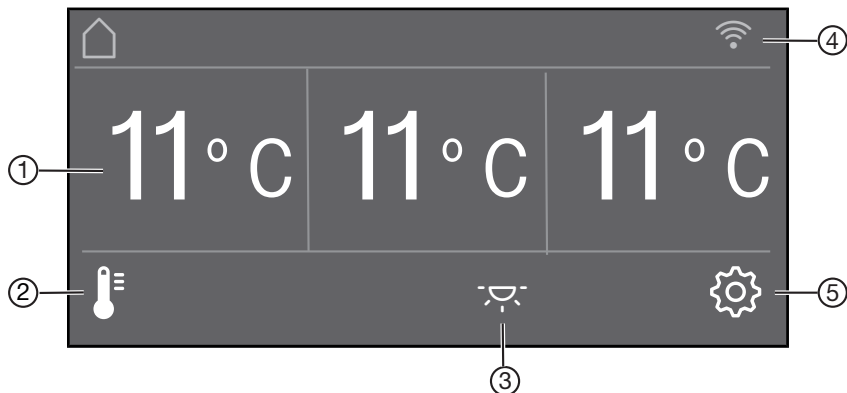
- ① Οθόνη
- ② Διακόπτης λειτουργίας/διακοπής
- ③ Ξύλινα ράφια με πήχη για την επιγραφή
- ④ Εσωτερικός φωτισμός
- ⑤ Μονωτική πλάκα για τον θερμικό διαχωρισμό των ζωνών του συντηρητή
- ⑥ Σετ εργαλείων κρασιού*
- ⑦ Γυάλινη πόρτα με φίλτρο UV
- ⑧ Αυτόματο άνοιγμα πόρτας (Push2open/Pull2open)




*** Το σετ εργαλείων κρασιού αποτελείται από:**

Ένα στήριγμα ποτηριών, ένα στήριγμα μπουκαλιών, 2 κουτιά εξαρτημάτων και ένας δίσκος καθίζησης. Επιπλέον το SommelierSet περιέχει τσόχινα ενθέματα σε διάφορα μεγέθη.

Περιγραφή συσκευής










Βασική οθόνη








- ① Ένδειξη θερμοκρασίας (ονομαστική θερμοκρασία) για τις 3 ζώνες συντήρησης κρασιού
- ② Πλήκτρο αφής  για τη ρύθμιση της θερμοκρασίας και της υγρασίας αέρα
- ③ Πλήκτρο αφής  για την ενεργοποίηση και απενεργοποίηση του εσωτερικού φωτισμού με κλειστή πόρτα της συσκευής (φωτισμός χώρου)
- ④ Ένδειξη Miele@home της κατάστασης σύνδεσης (ορατή μόνο όταν έχει διαμορφωθεί το Miele@home)
- ⑤ Πλήκτρο αφής  για την επιλογή διάφορων λειτουργιών σε λειτουργία ρυθμίσεων

Λειτουργία ρυθμίσεων


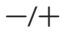


Στη λειτουργία ρυθμίσεων μπορείτε να επιλέξετε τις εξής λειτουργίες και εν μέρει να αλλάξετε τις ρυθμίσεις τους:

Σύμβολο		Λειτουργία
	γλώσσα	ρύθμιση
	Φωτεινότητα οθόνης	ρύθμιση (σκοιρότερο έως και ανοιχτότερο)
	Χρωματική διαβάθμιση	ρύθμιση (σκούρο ή ανοιχτό)
	Ηχητικά σήματα	Ρύθμιση της έντασης ήχου ή πλήρης απενεργοποίηση των ηχητικά σήματα (π.χ. για τον συναγερμό πόρτας)
	Ήχος πλήκτρων	Ρύθμιση της έντασης ήχου ή πλήρης απενεργοποίηση του ήχου πλήκτρων
°F / °C	Μονάδα θερμοκρασίας	ρύθμιση (° φαρενάιτ ή ° κελσίου)
	Κλειδωμα πλήκτρων	ενεργοποίηση ή απενεργοποίηση (βλέπε κεφ. „Προγραμματισμός άλλων ρυθμίσεων“)
	Αυτοέλεγχος	το σύστημα ξεκινά εκ νέου και ελέγχεται για βλάβες ή ανωμαλίες (βλ. κεφάλαιο «Προγραμματισμός άλλων ρυθμίσεων»)
	Οδηγός πόρτας	(Push2open ή Pull2open) ενεργοποίηση ή απενεργοποίηση (βλ. κεφάλαιο «Προγραμματισμός άλλων ρυθμίσεων»)
	Miele@home	διαμόρφωση, απενεργοποίηση ή προβολή της κατάστασης σύνδεσης του WLAN (βλ. κεφάλαιο «Προγραμματισμός άλλων ρυθμίσεων»)

Περιγραφή συσκευής

	Εκθεσιακή ρύθμιση	απενεργοποίηση * (ορατή μόνο σε περίπτωση ενεργοποιημένης Εκθεσιακή επίδειξη, βλ. κεφάλαιο «Προγραμματισμός άλλων ρυθμίσεων»)
	Εργοστασιακές ρυθμίσεις	Επαναφορά ρυθμίσεων στις εργοστασιακές ρυθμίσεις (βλ. κεφάλαιο «Προγραμματισμός άλλων ρυθμίσεων»)
	Στυλ φωτισμού παρουσίασης	Επιλέγετε μεταξύ 5 διαφορετικών ρυθμίσεων του φωτισμού χώρου (βλ. κεφάλαιο «Προγραμματισμός άλλων ρυθμίσεων»)
	Ένδειξη κατάστ. αναμονής	Επιλέγετε την απεικόνιση της οθόνης με κλειστή πόρτα συσκευής (βλ. κεφάλαιο «Προγραμματισμός άλλων ρυθμίσεων»)
	Λειτουργία Sabbath	ενεργοποίηση ή απενεργοποίηση (βλέπε κεφ. „Προγραμματισμός άλλων ρυθμίσεων“)

Σύμβολα στη λειτουργία ρυθμίσεων

	πλοήγηση στη λειτουργία ρυθμίσεων ή επιλογή μιας ρύθμισης
	αλλαγή μιας ρύθμισης (π.χ. φωτεινότητα οθόνης)
	επιβεβαίωση ρύθμισης
	αφήνετε το επίπεδο μενού

Συνοδευτικά εξαρτήματα

Φις συσκευής

Κιμωλία

Χρησιμοποιείτε τη συνοδευτική κιμωλία για την επιγραφή των μαγνητικών πηγών που υπάρχουν στα ξύλινα ράφια. Έτσι βλέπετε τα είδη των κρασιών που έχετε αποθηκεύσει.

Πρόσθετα εξαρτήματα

Εναρμονισμένα με τη συσκευή σας υπάρχουν διαθέσιμα στην γκάμα της Miele βοηθητικά εξαρτήματα και προϊόντα καθαρισμού και περιποίησης.

Πανί από μικροΐνα για όλες τις χρήσεις

Το πανί από μικροΐνα βοηθά να απομακρυνθούν δακτυλικά αποτυπώματα και εύκολη βρωμιά από ανοξείδωτες προσόψεις, πίνακες χειρισμού συσκευών, παράθυρα, έπιπλα, τζάμια αυτοκινήτων, κ.λπ.

Ανοξείδωτη μπροστινή επένδυση

Το ανοξείδωτο ατσάλι, από το οποίο είναι κατασκευασμένες οι μπροστινές πλάκες, προσδίδει στον συντηρητή κρασιών σας μια υψηλής ποιότητας εξωτερική σχεδίαση.

Επιπλέον, διατίθενται λαβές και σοβατεπί σε όψη ανοξείδωτου ατσαλιού.

Σετ τοποθέτησης Side-by-side

Για τον εντοιχισμό δύο ή περισσότερων συντηρητών, ο ένας δίπλα στον άλλο, χρειάζεστε εφόσον απαιτείται το κιτ συναρμολόγησης side-by-side (βλ. κεφάλαιο «Εγκατάσταση», ενότητα «Side-by-side»).

Υποδοχή μεντεσέ

Εάν στον συντηρητή σας χρειάζεται να αλλάξει το άνοιγμα πόρτας, πρέπει για τον σκοπό αυτόν να αναμορφωθεί το επάνω πλέγμα εξαερισμού σοβατεπί. Για τον σκοπό αυτό θα χρειαστείτε μια καινούρια υποδοχή μεντεσέ.

Η αλλαγή του ανοίγματος πόρτας γίνεται αποκλειστικά από το Miele Service.

Πρόσθετα εξαρτήματα μπορείτε να προμηθευτείτε από το τμήμα ανταλλακτικών της Miele ή από το κατάστημα που αγοράσατε τη συσκευή καθώς και από το ηλεκτρονικό κατάστημα της Miele στη διεύθυνση www.miele-shop.gr.

Αρχική λειτουργία

Πριν από την αρχική λειτουργία

Μετά τη μεταφορά αφήνετε τη συσκευή σε ηρεμία για περίπου 1 ώρα, πριν να τη συνδέσετε. Κατά αυτόν τον τρόπο προλαμβάνετε τυχόν διαταραχές στη λειτουργία της συσκευής.

Υλικά συσκευασίας

- Απομακρύνετε όλα τα υλικά συσκευασίας από το εσωτερικό.

Αφαιρείτε οπωσδήποτε όλα τα υλικά συσκευασίας συμπεριλαμβανομένων των διαφανειών **πριν** από την ενεργοποίηση της συσκευής. Η αυτοκόλλητη μεμβράνη αφαιρείτε δύσκολα από κρύες επιφάνειες.

Καθαρισμός του συντηρητή κρασιών

Λάβετε υπόψη σας τις αντίστοιχες υποδείξεις στο κεφάλαιο «Καθαρισμός και περιποίηση».

- Καθαρίζετε το εσωτερικό της συσκευής και τα εξαρτήματα.

Επιλογή των σωστών οδηγών πόρτας (Push2open/Pull2open)

Ο οδηγός πόρτας σας βοηθά κατά το άνοιγμα της πόρτας συσκευής.

Μπορείτε να επιλέξετε μεταξύ των δύο οδηγών πόρτας Push2open και Pull2open (βλ. κεφάλαιο «Προγραμματισμός άλλων ρυθμίσεων», ενότητα «Ενεργοποίηση Οδηγός πόρτας []»). Από το εργοστάσιο έχει ρυθμιστεί ο οδηγός πόρτας Push2open.

- Επιλέξτε τον οδηγό πόρτας Pull2open, αν ο συντηρητής κρασιών σας έχει πρόσοψη επίπλου με λαβή.
- Επιλέξτε τον οδηγό πόρτας Push2open, αν ο συντηρητής κρασιών σας έχει πρόσοψη επίπλου χωρίς λαβή.

Τοποθέτηση του σετ εργαλείων κρασιού

- Τοποθετείτε το σετ εργαλείων κρασιού, όπως περιγράφεται στο κεφ. «Το σετ εργαλείων κρασιού».

Χειρισμός του συντηρητή κρασιών

Η οθόνη αφής μπορεί να γρατζουνιστεί από μυτερά ή αιχμηρά αντικείμενα, όπως π.χ. μολύβια ή στυλό.

Αγγίζετε την οθόνη αφής μόνο με τα δάχτυλα.

Αν τα δάχτυλά σας είναι κρύα, πιθανώς να μην αντιδράσει η οθόνη αφής.



Τα πλήκτρα αφής που βρίσκονται κάτω από την ένδειξη θερμοκρασίας μπορούν να **επιλεχθούν** άμεσα με ένα άγγιγμα, αντίθετα τα σύμβολα και τα κείμενα στην ένδειξη θερμοκρασίας ή πάνω από αυτή απλά **προβάλλονται**.

Η λειτουργία ρυθμίσεων ⚙

Μέσω της λειτουργίας ρυθμίσεων ⚙ μπορείτε να επιλέξετε διάφορες λειτουργίες της συσκευής και να αλλάξετε εν μέρει τις ρυθμίσεις τους (βλ. κεφάλαιο «Προγραμματισμός άλλων ρυθμίσεων»).

- Αγγίζετε το πλήκτρο αφής ⚙, για να μεταβείτε στη λειτουργία ρυθμίσεων.
- Επιλέγετε με τη βοήθεια των πλήκτρων αφής < και > τη λειτουργία, στην οποία επιθυμείτε να πραγματοποιήσετε ρυθμίσεις.
- Επιβεβαιώνετε την επιλογή σας με το OK.
- Αλλάζετε τις ρυθμίσεις ανάλογα ανάλογα, επιλέγοντας με τη βοήθεια των πλήκτρων αφής < και > ή με τη βοήθεια των πλήκτρων αφής + και -.
- Επιβεβαιώνετε την επιλογή σας με το OK.

Η ρύθμιση με **έγχρωμο** φόντο είναι πάντα η **επιλεγμένη** ρύθμιση, και μπορεί να επιβεβαιωθεί άμεσα με OK.

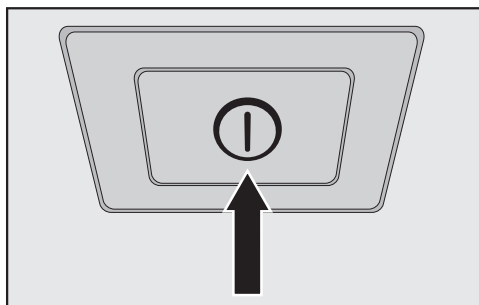
- Αγγίζετε το πλήκτρο αφής ⏪, εάν επιθυμείτε να μεταβείτε στο προηγούμενο επίπεδο μενού ή αν επιθυμείτε να διακόψετε μια διαδικασία.

Κάθε άγγιγμα στην οθόνη επιβεβαιώνεται με έναν ήχο πλήκτρων. Μπορείτε να απενεργοποιήσετε αυτόν τον ήχο πλήκτρων μέσω της λειτουργίας ρυθμίσεων ⚙.

Αρχική λειτουργία

Διεξαγωγή αρχικής λειτουργίας

- Ανοίξτε την πόρτα της συσκευής.






- Ενεργοποιείτε τη συσκευή πατώντας τον διακόπτη λειτουργία/διακοπή.

Ο διακόπτης ON/OFF βρίσκεται κάτω από την οθόνη.

Ο συντηρητής αρχίζει να κρύνει και ο εσωτερικός φωτισμός ανάβει όταν ανοίγει η πόρτα συσκευής.

Στην οθόνη του συντηρητή εμφανίζεται Miele.

- Εάν ενεργοποιείτε τον συντηρητή για πρώτη φορά, θα σας ζητηθεί να πραγματοποιήσετε τις εξής ρυθμίσεις:
 - Ρύθμιση γλώσσα
(σε περίπτωση που κατά λάθος επιλέξετε μια εσφαλμένη γλώσσα, μεταβείτε εκ νέου στη λειτουργία ρυθμίσεων  και χρησιμοποιήστε ως οδηγό το σύμβολο  για να ρυθμίσετε τη γλώσσα)
 - Ρύθμιση Μονάδα θερμοκρασίας:
°C (βαθμοί Κελσίου) ή °F (βαθμοί Φαρενάιτ)
 - Διαμόρφωση Miele@home:

- Επιλέγετε συνέχεια, εάν επιθυμείτε τώρα να διαμορφώσετε το Miele@home (για αυτό ακολουθήστε τις οδηγίες στο κεφάλαιο «Προγραμματισμός άλλων ρυθμίσεων», ενότητα «Miele@home»).
- Επιλέγετε παράληψη, εάν επιθυμείτε να διαμορφώσετε αργότερα το Miele@home.
- Επιλέγετε με τη βοήθεια των πλήκτρων αφής < και > τη σωστή για εσάς ρύθμιση και επιβεβαιώνετε την επιλογή σας με OK.
- Αγγίζετε το πλήκτρο αφής , εάν επιθυμείτε να μεταβείτε στο προηγούμενο επίπεδο μενού.

Στην οθόνη εμφανίζεται το μήνυμα Η αρχική λειτουργία ολοκληρώθηκε επιτυχώς.

- Επιβεβαιώνετε την αρχική λειτουργία με το OK.

Στην οθόνη εμφανίζεται η βασική οθόνη (βλ. κεφάλαιο «Περιγραφή συσκευής», ενότητα «Βασική οθόνη»).

Η Αρχική λειτουργία δεν μπορεί να διακοπεί. Μπορεί να διακοπεί μόνο με την απενεργοποίηση της συσκευής, μετά από εκ νέου ενεργοποίηση της συσκευής πρέπει να συνεχιστεί η αρχική λειτουργία.

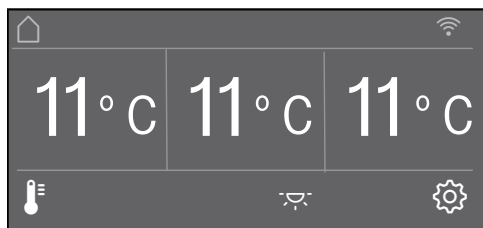
Λειτουργία και διακοπή λειτουργίας του συντηρητή

Λειτουργία του συντηρητή κρασιών

- Ανοίξτε την πόρτα της συσκευής.
- Ενεργοποιήστε τον συντηρητή κρασιών πατώντας τον διακόπτη ON/OFF.

Ο συντηρητής κρασιών αρχίζει να κρύνει και ο εσωτερικός φωτισμός ανάβει όταν ανοίγει η πόρτα συσκευής.

Στην οθόνη του συντηρητή εμφανίζεται η ένδειξη Miele και, στη συνέχεια η κύρια οθόνη:



Διακοπή λειτουργίας του συντηρητή κρασιών

- Απενεργοποιήστε τον συντηρητή κρασιών πατώντας τον διακόπτη ON/OFF.

Η ψύξη και ο εσωτερικός φωτισμός είναι απενεργοποιημένα.

Προσοχή. Ο συντηρητής κρασιών δεν είναι αποσυνδεδεμένος από το δίκτυο παροχής ηλεκτρικού ρεύματος, αν χρησιμοποιήθηκε ο διακόπτης ON/OFF για την απενεργοποίησή του.


Σε περίπτωση μακρόχρονης απουσίας


Αν δεν πρόκειται να χρησιμοποιήσετε τη συσκευή για ένα μεγαλύτερο χρονικό διάστημα, τότε


- θέτετε εκτός λειτουργίας τον συντηρητή
- βγάζετε το φις από την πρίζα ή κλείνετε την ασφάλεια στον ηλεκτρικό πίνακα,
- καθαρίζετε τον συντηρητή, και
- αφήνετε τη συσκευή ανοιχτή, για να αεριστεί επαρκώς και να αποφύγετε τη δημιουργία οσμών.

Σε περίπτωση που, λόγω απουσίας, διακόψετε τη λειτουργία της συσκευής και δεν την καθαρίσετε, υπάρχει κίνδυνος, αν αφήσετε κλειστή την πόρτα της, να δημιουργηθούν σημεία με μούχλα στο εσωτερικό της. Καθαρίζετε οπωσδήποτε τον συντηρητή.


Προγραμματισμός άλλων ρυθμίσεων


Μέσω της λειτουργίας ρυθμίσεων  μπορείτε να επιλέξετε διάφορες λειτουργίες της συσκευής, να αλλάξετε εν μέρει τις ρυθμίσεις τους και έτσι να προσαρμόσετε τη συσκευή σας στις ανάγκες σας.

Στη συνέχεια περιγράφονται μόνο εκείνες οι λειτουργίες σε λειτουργία ρυθμίσεων , οι οποίες χρειάζονται περαιτέρω επεξηγήσεις.

Ενώ βρίσκεστε στη λειτουργία ρυθμίσεων , ο συναγερμός πόρτας και άλλοι προειδοποιητικοί ήχοι σταματούν αυτόματα.

Ενεργοποίηση ή απενεργοποίηση Κλειδώμα πλήκτρων /

Ενεργοποιείτε το Κλειδώμα πλήκτρων, εάν επιθυμείτε να προστατέψετε τη συσκευή σας από ακούσια αλλαγή θερμοκρασίας ή από ακούσιες αλλαγές στη λειτουργία ρυθμίσεων .

- Σε λειτουργία ρυθμίσεων  με τη βοήθεια των πλήκτρων αφής < και > επιλέγετε Κλειδώμα πλήκτρων και επιβεβαιώνετε την επιλογή σας με **OK**.
- Ενεργοποιείτε και απενεργοποιείτε το κλειδώμα πλήκτρων με τη βοήθεια των πλήκτρων αφής < και > ενεργό ή μη ενεργό και επιβεβαιώνετε την επιλογή σας με το **OK**.
- Κλείνετε την πόρτα συσκευής και τότε μόνο ενεργοποιείται το κλειδώμα πλήκτρων.

Ένα ενεργοποιημένο κλειδώμα πλήκτρων δεν εμφανίζεται στην οθόνη.



Σε περίπτωση που κατά τη διάρκεια ενεργού κλειδώματος πλήκτρων επιλέξετε ένα φίλτρο αφής, στην οθόνη εμφανίζεται το μήνυμα Για ξεκλειδώμα κρατήστε πατημένο το πλήκτρο **OK** για 6 δευτερόλεπτα.

- Ακολουθήστε τις οδηγίες στην οθόνη.

Η οθόνη ξεκλειδώνεται σύντομα και μπορείτε να πραγματοποιήσετε τις επιθυμητές ρυθμίσεις. Με το κλείσιμο της πόρτας συσκευής ενεργοποιείται εκ νέου το κλειδώμα των πλήκτρων.

Εκτέλεση Αυτοέλεγχος


Εκτελείτε τον Αυτοέλεγχος, όταν έχετε την αίσθηση, ότι η συσκευή σας δεν λειτουργεί ομαλά και πρέπει να ελεγχθεί για τυχόν βλάβες.

- Σε λειτουργία ρυθμίσεων  με τη βοήθεια των πλήκτρων αφής < και > επιλέγετε Αυτοέλεγχος και επιβεβαιώνετε την επιλογή σας με OK.
- Αγγίζετε το πλήκτρο αφής , όταν επιθυμείτε να διακόψετε τη διαδικασία.

Ο Αυτοέλεγχος ξεκινά και η συσκευή ελέγχεται για ενδεχόμενες βλάβες ή ανωμαλίες.

- Σε περίπτωση που δεν ανακαλυφθούν βλάβες ή ανωμαλίες με τη βοήθεια του αυτοδιαγνωστικού ελέγχου, τότε εμφανίζεται στην οθόνη το μήνυμα Επανεκκίνηση συστήματος.
- Σε περίπτωση που με τη βοήθεια του αυτοδιαγνωστικού ελέγχου ανακαλυφθούν βλάβες ή ανωμαλίες, τότε αυτά τα μηνύματα βλάβης εμφανίζονται στη συνέχεια στην οθόνη.

Επιπλέον ηχεί ο βομβητής.

- Σε περίπτωση που σας ενοχλεί ο βομβητής, μπορείτε να τον απενεργοποιήσετε έγκαιρα, αγγίζοντας το πλήκτρο αφής .
- Σημειώστε το/τα προβαλλόμενο/α μήνυμα/μηνύματα βλάβης.
- Καλείτε το Miele Service και ενημερώνετε σχετικά με το/τα προβαλλόμενο/α μήνυμα/μηνύματα βλάβης.
- Επιβεβαιώνετε το μήνυμα με το OK.

Στην οθόνη εμφανίζεται το μήνυμα Επανεκκίνηση συστήματος.

Ο συντηρητής κρασιών απενεργοποιείται βραχυπρόθεσμα αυτόνομα και ενεργοποιείται και πάλι.

Στην οθόνη εμφανίζεται το μήνυμα Ο αυτοέλεγχος ολοκληρώθηκε.

- Επιβεβαιώνετε το μήνυμα με το OK.

Στην οθόνη εμφανίζεται και πάλι η βασική οθόνη.

Ενεργοποίηση Οδηγός πόρτας


Μπορείτε να επιλέξετε μεταξύ των δύο οδηγών πόρτας Push2open και Pull2open.

Από το εργοστάσιο έχει ρυθμιστεί ο οδηγός πόρτας Push2open.

Ο οδηγός πόρτας Push2open ενδείκνυται σε προσόψεις επίπλων χωρίς λαβές. Η πόρτα συσκευής ανοίγει αυτόνομα, αν την πιέσετε ελαφρώς.

Ο οδηγός πόρτας Pull2open ενδείκνυται σε προσόψεις επίπλων με λαβή. Η πόρτα συσκευής ανοίγει εύκολα και με ελάχιστη προσπάθεια.



Προγραμματισμός άλλων ρυθμίσεων

 Κίνδυνος πρόκλησης ζημιάς λόγω πρόωρου κλεισίματος της πόρτας της συσκευής.



Με ενεργοποιημένο τον οδηγό πόρτας μπορεί το επαναλαμβανόμενο πρόωρο κλείσιμο της πόρτας της συσκευής να προκαλέσει ζημιές και δυσλειτουργίες.

Αποφεύγετε να κρατάτε ή να κλείνετε την πόρτα της συσκευής, εφόσον το αυτόματο άνοιγμα πόρτας είναι ακόμα ανοιχτό. Εάν όμως έχετε κλείσει την πόρτα της συσκευής, κρατήστε την κλειστή για 5 λεπτά. Το αυτόματο άνοιγμα πόρτας ευθυγραμμίζεται ξανά.

Ενεργοποίηση Push2open

- Σε λειτουργία ρυθμίσεων  με τη βοήθεια των πλήκτρων αφής < και > επιλέγετε Οδηγός πόρτας και επιβεβαιώνετε την επιλογή σας με OK.
- Επιλέγετε με τη βοήθεια των πλήκτρων αφής < και > Λειτουργία και επιβεβαιώνετε την επιλογή σας με OK.
- Επιλέγετε με τη βοήθεια των πλήκτρων αφής < και > Push2open και επιβεβαιώνετε την επιλογή σας με OK.
- Αγγίζετε το πλήκτρο αφής , για να επιστρέψετε στο προηγούμενο επίπεδο μενού.



- Ρύθμιση έντασης

- Μπορείτε επιπρόσθετα να ρυθμίσετε την ένταση της λειτουργίας Push2open. Όσο μικρότερη είναι η ρυθμισμένη ένταση, τόσο μικρότερη δύναμη χρειάζεστε κατά το πάτημα της πόρτας της συσκευής.
- Σε λειτουργία ρυθμίσεων  με τη βοήθεια των πλήκτρων αφής < και > επιλέγετε Οδηγός πόρτας και επιβεβαιώνετε την επιλογή σας με OK.
 - Σε λειτουργία ρυθμίσεων  με τη βοήθεια των πλήκτρων αφής < και > επιλέγετε Ένταση και επιβεβαιώνετε την επιλογή σας με OK.
 - Επιλέγετε με τη βοήθεια των πλήκτρων αφής < και > τη σωστή για εσάς ένταση (χαμηλή, μέτρια, υψηλή) και επιβεβαιώνετε την επιλογή σας με OK.

Προγραμματισμός άλλων ρυθμίσεων


- Ρύθμιση της διάρκειας του AutoClose


Μπορείτε επιπρόσθετα να ρυθμίσετε τη διάρκεια, για την οποία θα πρέπει να παραμείνει ανοιχτή η πόρτα της συσκευής, μέχρι να κλείσει αυτόνομα.

- Σε λειτουργία ρυθμίσεων  με τη βοήθεια των πλήκτρων αφής < και > επιλέγετε Οδηγός πόρτας και επιβεβαιώνετε την επιλογή σας με OK.
- Σε λειτουργία ρυθμίσεων  με τη βοήθεια των πλήκτρων αφής < και > επιλέγετε AutoClose και επιβεβαιώνετε την επιλογή σας με OK.
- Επιλέγετε με τη βοήθεια των πλήκτρων αφής + και - τη σωστή για εσάς διάρκεια (5-30 δευτερόλεπτα) και επιβεβαιώνετε την επιλογή σας με OK.

Προστασία από ακούσιο άνοιγμα: αν δεν ανοίξετε την πόρτα συσκευής, τότε η πόρτα κλείνει από μόνη της μετά από τη διάρκεια που έχετε καθορίσει εσείς.



Ενεργοποίηση Pull2open

- Σε λειτουργία ρυθμίσεων  με τη βοήθεια των πλήκτρων αφής < και > επιλέγετε Οδηγός πόρτας και επιβεβαιώνετε την επιλογή σας με OK.
- Επιλέγετε με τη βοήθεια των πλήκτρων αφής < και > Λειτουργία και επιβεβαιώνετε την επιλογή σας με OK.
- Επιλέγετε με τη βοήθεια των πλήκτρων αφής < και > Pull2open και επιβεβαιώνετε την επιλογή σας με OK.



- Αγγίζετε το πλήκτρο αφής , για να επιστρέψετε στο προηγούμενο επίπεδο μενού.

- Ρύθμιση έντασης

Μπορείτε επιπρόσθετα να ρυθμίσετε την ένταση της λειτουργίας Pull2open. Όσο μικρότερη είναι η ρυθμισμένη ένταση, τόσο μικρότερη δύναμη χρειάζεστε κατά το τράβηγμα της πόρτας.

- Σε λειτουργία ρυθμίσεων  με τη βοήθεια των πλήκτρων αφής < και > επιλέγετε Οδηγός πόρτας και επιβεβαιώνετε την επιλογή σας με OK.
- Σε λειτουργία ρυθμίσεων  με τη βοήθεια των πλήκτρων αφής < και > επιλέγετε Ένταση και επιβεβαιώνετε την επιλογή σας με OK.
- Επιλέγετε με τη βοήθεια των πλήκτρων αφής < και > τη σωστή για εσάς ένταση (χαμηλή, μέτρια, υψηλή) και επιβεβαιώνετε την επιλογή σας με OK.

Απενεργοποίηση Οδηγός πόρτας

- Σε λειτουργία ρυθμίσεων  με τη βοήθεια των πλήκτρων αφής < και > επιλέγετε Οδηγός πόρτας και επιβεβαιώνετε την επιλογή σας με OK.
- Επιλέγετε με τη βοήθεια των πλήκτρων αφής < και > Λειτουργία και επιβεβαιώνετε την επιλογή σας με OK.
- Επιλέγετε με τη βοήθεια των πλήκτρων αφής < και > μη ενεργό και επιβεβαιώνετε την επιλογή σας με OK.
- Αγγίζετε το πλήκτρο αφής , για να επιστρέψετε στο προηγούμενο επίπεδο μενού.

Miele@home

Η συσκευή σας είναι εξοπλισμένη με ενσωματωμένη μονάδα WLAN.

Εργοστασιακά η δικτύωση είναι απενεργοποιημένη.

Για τη χρήση της απαιτείται:

- δίκτυο WLAN
- η εφαρμογή Miele@mobile
- λογαριασμός χρήστη στη Miele. Μπορείτε να δημιουργήσετε τον λογαριασμό χρήστη μέσω της εφαρμογής Miele@mobile.

Η εφαρμογή Miele@mobile σας καθοδηγεί κατά τη σύνδεση μεταξύ της συσκευής ψύξης/του συντηρητή κρασιών και του οικιακού δικτύου WLAN.

Αφού συνδέσετε τη συσκευή ψύξης/τον συντηρητή κρασιών στο δίκτυό σας WLAN, μπορείτε για παράδειγμα να προβείτε με την εφαρμογή στις ακόλουθες ενέργειες:

- Να ζητήσετε πληροφορίες για την κατάσταση λειτουργίας του συντηρητή κρασιών
- Να αλλάξετε τις ρυθμίσεις του συντηρητή κρασιών

Με τη σύνδεση του συντηρητή κρασιών στο δίκτυο σας WLAN αυξάνεται η κατανάλωση ρεύματος, ακόμη και αν ο συντηρητής κρασιών είναι εκτός λειτουργίας.

Εξασφαλίστε, ότι στον χώρο τοποθέτησης της συσκευής ψύξης σας/του συντηρητή κρασιών σας είναι διαθέσιμο το σήμα του δικτύου σας WLAN με αρκετά δυνατό σήμα.

Προγραμματισμός άλλων ρυθμίσεων

Διαθεσιμότητα σύνδεσης WLAN

Η σύνδεση WLAN μοιράζεται μια περιοχή συχνοτήτων με άλλες συσκευές, π.χ. με συσκευή μικροκυμάτων, με τηλεκατευθυνόμενα παιχνίδια). Έτσι μπορεί να προκύψουν παροδικές ή ολοκληρωτικές ανωμαλίες σύνδεσης. Γι' αυτό το λόγο δεν μπορούν να είναι εγγυημένα σταθερά διαθέσιμες οι προσφερόμενες λειτουργίες.

Διαθεσιμότητα Miele@home

Η χρήση της εφαρμογής Miele@mobile εξαρτάται από τη διαθεσιμότητα της υπηρεσίας Miele@home στη χώρα σας.

Η υπηρεσία Miele@home δεν είναι διαθέσιμη σε όλες τις χώρες.

Πληροφορίες σχετικά με τη διαθεσιμότητα θα βρείτε στην ιστοσελίδα www.miele.com.

Εφαρμογή Miele@mobile

Μπορείτε να κατεβάσετε δωρεάν την εφαρμογή Miele@mobile από το Apple App Store® ή από το Google Play Store™.



Δικτύωση του συντηρητή κρασιών μέσω της εφαρμογής Miele@mobile

Για τη σύνδεση, θα χρειαστείτε επιπλέον τα εξής:

- τον κωδικό πρόσβασης του δικτύου WLAN
- τον κωδικό πρόσβασης του συντηρητή κρασιών

Ο κωδικός πρόσβασης της συσκευής είναι ο αριθμός κατασκευής, τον οποίο θα βρείτε στην πινακίδα τύπου.

Η πινακίδα τύπου βρίσκεται στο εσωτερικό της συσκευής.



Για παράδειγμα στον αριθμό κατασκευής «78000001» αντιστοιχεί ο κωδικός πρόσβασης «78000001».

- Στη λειτουργία ρυθμίσεων με τη βοήθεια των πλήκτρων αφής < και > επιλέξτε Miele@home και επιβεβαιώστε την επιλογή σας με OK.

Στην οθόνη εμφανίζεται η ένδειξη Ρύθμιση.

- Επιβεβαιώστε την επιλογή σας με OK.
- Με τη βοήθεια των πλήκτρων αφής < και > επιλέξτε Με εφαρμογή και επιβεβαιώνετε την επιλογή σας με το OK.


Προγραμματισμός άλλων ρυθμίσεων

- Ανοίξτε την εφαρμογή Miele@mobile και ακολουθήστε τις περαιτέρω οδηγίες που θα βρείτε εκεί.
- Μόλις ο συντηρητής σας συνδεθεί με επιτυχία μέσω της εφαρμογής στο δίκτυο WLAN, στην οθόνη του εμφανίζεται η ένδειξη Η σύνδεση δημιουργήθηκε επιτυχώς.
- Επιβεβαιώστε εκ νέου τη διαδικασία με το *OK*.

Σε μια ενεργή σύνδεση WLAN εμφανίζεται στην οθόνη το .

Δικτύωση του συντηρητή κρασιών μέσω WPS

Για αυτή τη μέθοδο σύνδεσης πρέπει ο δρομολογητής σας να διαθέτει λειτουργία WPS.


- Σε λειτουργία ρυθμίσεων  με τη βοήθεια των πλήκτρων αφής < και > επιλέγετε Miele@home και επιβεβαιώνετε την επιλογή σας με το *OK*.

Στην οθόνη εμφανίζεται το σύμβολο Ρύθμιση.

- Επιβεβαιώνετε την επιλογή σας με το *OK*.
- Επιλέγετε με τη βοήθεια των πλήκτρων αφής < και > Με WPS και επιβεβαιώνετε την επιλογή σας με *OK*.
- Ακολουθείτε τώρα τις οδηγίες στην οθόνη.
- Επιβεβαιώνετε τη διαδικασία με το *OK*.


Για να μπορείτε να χρησιμοποιήσετε τις λειτουργίες Miele@home, πρέπει να συνδέσετε και τη συσκευή σας στην εφαρμογή.

- Μόλις ο συντηρητής σας συνδεθεί με επιτυχία μέσω του WPS στο οικιακό σας δίκτυο, στην οθόνη εμφανίζεται Η σύνδεση δημιουργήθηκε επιτυχώς.
- Επιβεβαιώνετε τη διαδικασία εκ νέου με το *OK*.

Σε μια ενεργή σύνδεση WLAN εμφανίζεται στην οθόνη το .

Προγραμματισμός άλλων ρυθμίσεων

Απενεργοποίηση Miele@home

- Σε λειτουργία ρυθμίσεων  με τη βοήθεια των πλήκτρων αφής < και > επιλέγετε Miele@home και επιβεβαιώνετε την επιλογή σας με OK.
- Επιλέγετε με τη βοήθεια των πλήκτρων αφής < και > απενεργοπ. και επιβεβαιώνετε την επιλογή σας με OK.

Στην οθόνη εμφανίζεται το μήνυμα Η απενεργοποίηση πέτυχε.


- Επιβεβαιώνετε το μήνυμα με το OK.

Ο συντηρητής κρασιών αποσυνδέεται τώρα από το δίκτυό σας WLAN.

Το σύμβολο  σβήνει από την οθόνη.


Ενεργοποίηση Miele@home

Θα πρέπει να ενεργοποιήσετε ξανά τη δικτύωση εάν το Miele @ home έχει ενεργοποιηθεί στο παρελθόν και η σύνδεση έχει αποσυνδεθεί.


- Σε λειτουργία ρυθμίσεων  με τη βοήθεια των πλήκτρων αφής < και > επιλέγετε Miele@home και επιβεβαιώνετε την επιλογή σας με OK.
- Επιλέγετε με τη βοήθεια των πλήκτρων αφής < και > ενεργοποίηση και επιβεβαιώνετε την επιλογή σας με OK.

Στην οθόνη εμφανίζεται το μήνυμα Η ενεργοποίηση πέτυχε.





- Επιβεβαιώνετε το μήνυμα με το OK.

Σε μια ενεργή σύνδεση WLAN εμφανίζεται στην οθόνη το .

Έλεγχος της κατάστασης σύνδεσης WLAN


- Σε λειτουργία ρυθμίσεων  με τη βοήθεια των πλήκτρων αφής < και > επιλέγετε Miele@home και επιβεβαιώνετε την επιλογή σας με OK.
- Επιλέγετε με τη βοήθεια των πλήκτρων αφής < και > Κατάστ. σύνδ. και επιβεβαιώνετε την επιλογή σας με OK.

Στην οθόνη εμφανίζεται μια πληροφορία σχετικά με την κατάσταση σύνδεσης WLAN:

-  συνδεδεμένο: υπάρχει ισχυρή σύνδεση,
-  συνδεδεμένο: υπάρχει μια μέση ισχυρή σύνδεση,
-  συνδεδεμένο: υπάρχει μια ασθενής σύνδεση,
- : δεν υπάρχει σύνδεση.

Νέα διαμόρφωση του Miele@home

Εάν έχει αλλάξει το δίκτυο WLAN που έχετε, τότε μπορείτε να διαμορφώσετε εκ νέου το Miele@home για τον συντηρητή σας.


- Σε λειτουργία ρυθμίσεων  με τη βοήθεια των πλήκτρων αφής < και > επιλέγετε Miele@home και επιβεβαιώνετε την επιλογή σας με OK.
- Επιλέγετε με τη βοήθεια των πλήκτρων αφής < και > Εκ νέου ρύθμιση και επιβεβαιώνετε την επιλογή σας με το OK.

Στην οθόνη εμφανίζεται το μήνυμα Επαναφορά ρυθμίσεων;

- Επιλέγετε με τη βοήθεια των πλήκτρων αφής < και > ναι ή όχι και επιβεβαιώνετε την επιλογή σας με OK.


Επαναφορά διαμόρφωσης δικτύου


Επαναφέρετε τις αρχικές ρυθμίσεις του συντηρητή κρασιών, αν θελήσετε να απορρίψετε ή να πουλήσετε τη συσκευή σας ή όταν θέλετε να θέσετε σε λειτουργία μια μεταχειρισμένη συσκευή. Ταυτόχρονα εκτελείται και επαναφορά των ρυθμίσεων δικτύου, ώστε όλα τα προσωπικά δεδομένα να διαγραφούν από τον συντηρητή κρασιών. Επιπλέον, με τον τρόπο αυτόν δεν μπορεί να έχει πλέον πρόσβαση στον συντηρητή κρασιών κάποιος προκάτοχός της.

- Επαναφέρετε τις ρυθμίσεις του συντηρητή κρασιών, όπως περιγράφεται στο κεφάλαιο «Επαναφορά ερυστασιακών ρυθμίσεων ».

Απενεργοποίηση Εκθεσιακή επίδειξη

Η εκθεσιακή ρύθμιση προσφέρει τη δυνατότητα στον έμπορο να παρουσιάσει τη συσκευή **χωρίς να είναι ενεργοποιημένη η ψύξη**. Δεν χρειάζεστε αυτή τη ρύθμιση για ιδιωτική χρήση.

Εάν από το εργοστάσιο ενεργοποιήθηκε η εκθεσιακή ρύθμιση, στην οθόνη εμφανίζεται .

- Σε λειτουργία ρυθμίσεων  με τη βοήθεια των πλήκτρων αφής < και > επιλέγετε Εκθεσιακή επίδειξη και επιβεβαιώνετε την επιλογή σας με το OK.

Στην οθόνη εμφανίζεται το μήνυμα για απενεργοποίηση πατήστε το πλήκτρο OK για 4 δευτερόλεπτα.

- Ακολουθήστε τις οδηγίες στην οθόνη.

Στην οθόνη εμφανίζεται η αντίστροφη μέτρηση απενεργοποίηση της εκθεσιακής ρύθμισης σε δευτερόλεπτα.

Στην οθόνη εμφανίζεται το μήνυμα Εκθεσιακή ρύθμιση απενεργοποιημένη. Η συσκευή κρυώνει.

- Επιβεβαιώνετε αυτή τη ρύθμιση με OK.


Στην οθόνη εμφανίζεται και πάλι η βασική οθόνη.

Προγραμματισμός άλλων ρυθμίσεων

Επαναφορά εργοστασιακών ρυθμίσεων

Μπορείτε να επαναφέρετε τις αρχικές ρυθμίσεις του συντηρητή κρασιών.

Επαναφέρετε τις αρχικές ρυθμίσεις του συντηρητή κρασιών, αν θελήσετε να απορρίψετε ή να πουλήσετε τη συσκευή σας ή όταν θέλετε να θέσετε σε λειτουργία μια μεταχειρισμένη συσκευή. Ταυτόχρονα εκτελείται και επαναφορά των ρυθμίσεων δικτύου, ώστε όλα τα προσωπικά δεδομένα να διαγραφούν από τον συντηρητή κρασιών. Επιπλέον, με τον τρόπο αυτόν δεν μπορεί να έχει πλέον πρόσβαση στον συντηρητή κρασιών κάποιος προκάτοχός της.

- Στη λειτουργία ρυθμίσεων  με τη βοήθεια των πλήκτρων αφής < και > επιλέξτε Εργοστασιακές ρυθμίσεις και επιβεβαιώστε την επιλογή σας με OK.
- Με τη βοήθεια των πλήκτρων αφής < και > επιλέξτε επαναφορά και επιβεβαιώστε την επιλογή σας με OK.




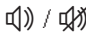







Μετά από σύντομο χρονικό διάστημα αναμονής εμφανίζεται στην οθόνη το μήνυμα Οι λειτουργίες έχουν επανέλθει στην αρχική ρύθμιση.

- Επιβεβαιώστε το μήνυμα με OK.

Η πρώτη έναρξη λειτουργίας ξεκινά εκ νέου (βλ. κεφάλαιο «Πρώτη έναρξη λειτουργίας», ενότητα «Εκτέλεση πρώτης έναρξης λειτουργίας»).

Πραγματοποιείται επαναφορά των ρυθμίσεων της συσκευής στις εξής τιμές:

Προγραμματισμός άλλων ρυθμίσεων

Λειτουργία		Ρύθμιση στις εργοστασιακές ρυθμίσεις
	γλώσσα	αγγλικά
	φωτεινότητα οθόνης	μέση τιμή (4 από 7 τμήματα)
	Χρωματική διαβάθμιση	σκοτεινή
	ηχητικά σήματα	μέση τιμή (4 από 7 τμήματα)
	ήχος πλήκτρων	μέση τιμή (4 από 7 τμήματα)
° C / °F	Μονάδα θερμοκρασίας	° Κελσίου
	Κλείδωμα πλήκτρων	απενεργοποιημένο
	Οδηγός πόρτας	Push2open
@	Miele@home	απενεργοποιημένο
	Στυλ φωτισμού παρουσίασης	Ambiente 2
	Ένδειξη κατάστ. αναμονής	Ένδειξη οθόνης θερμοκρασία
	Λειτουργία Sabbat	απενεργοποιημένο
δ	Υγρασία αέρα	όχι αυξημένη
	Θερμοκρασία στις ζώνες	11°C


Προγραμματισμός άλλων ρυθμίσεων


Ενεργοποίηση ή απενεργοποίηση Λειτουργία Sabbath


Ο συντηρητής κρασιών για την υποστήριξη θρησκευτικών εθίμων διαθέτει Λειτουργία Sabbath.

Όσο είναι ενεργοποιημένη η Λειτουργία Sabbath, δεν μπορείτε να πραγματοποιήσετε ρυθμίσεις στον συντηρητή κρασιών.

Προσέχετε, ώστε η πόρτα συσκευής να είναι καλά κλεισμένη, επειδή στη Λειτουργία Sabbath είναι απενεργοποιημένες οι οπτικές και ακουστικές προειδοποιήσεις.

- Σε λειτουργία ρυθμίσεων  με τη βοήθεια των πλήκτρων αφής < και > επιλέγετε Λειτουργία Sabbath και επιβεβαιώνετε την επιλογή σας με OK.
- Επιλέγετε με τη βοήθεια των πλήκτρων αφής < και > ενεργό ή μη ενεργό και επιβεβαιώνετε την επιλογή σας με OK.


Με ενεργοποιημένη τη Λειτουργία Sabbath, στην οθόνη εμφανίζεται  και μειώνεται η φωτεινότητα της οθόνης (η οθόνη δεν αλλάζει με το κλείσιμο της πόρτας συσκευής).

Απενεργοποιούνται με ενεργοποιημένη Λειτουργία Sabbath :

- ο οδηγός πόρτας (σε περίπτωση πρόσοψης επίπλου χωρίς λαβές πρέπει η πόρτα συσκευής να τοποθετηθεί από κάτω ή από το πλάι)
- ο φωτισμός
- όλα τα ακουστικά και οπτικά σήματα
- η ένδειξη θερμοκρασίας

- ο φωτισμός χώρου (σε περίπτωση που έχει ενεργοποιηθεί πριν)

Με δυνατότητα επιλογής παραμένει:


- το πλήκτρο αφής για τη λειτουργία ρύθμισης  για την απενεργοποίηση της Λειτουργία Sabbath.

Η λειτουργία Λειτουργία Sabbath απενεργοποιείται αυτόματα μετά από περίπου 125 ώρες.

Ενεργοποίηση ή απενεργοποίηση Στυλ φωτισμού παρουσίασης


Αν επιθυμείτε να φαίνονται τα κρασιά σας ακόμη και με κλειστή πόρτα συσκευής, μπορείτε να ενεργοποιήσετε τον Στυλ φωτισμού παρουσίασης. Ο εσωτερικός φωτισμός θα παραμείνει ενεργός, ακόμα και με κλειστή πόρτα συσκευής.

Κάθε ζώνη συντήρησης κρασιών είναι εξοπλισμένη με τη δική της ράβδο φωτισμού, έτσι ώστε ο συντηρητής κρασιών να φωτίζεται με άριστο τρόπο.

- Πατήστε στην οθόνη το πλήκτρο αφής  έτσι ώστε να αποκτήσει έγχρωμο φόντο.


- Κλείστε την πόρτα της συσκευής.

Ο εσωτερικός φωτισμός θα παραμείνει πλέον ενεργός, ακόμα και με κλειστή πόρτα συσκευής.


- Για να απενεργοποιήσετε τον Στυλ φωτισμού παρουσίασης, πατήστε το πλήκτρο αφής , έτσι ώστε αυτό να σβήσει το έγχρωμο φόντο.

Ο εσωτερικός φωτισμός είναι πλέον απενεργοποιημένος με κλειστή την πόρτα συσκευής.

Επιλογή έντασης του Στυλ φωτισμού παρουσίασης

Μπορείτε να καθορίσετε την ένταση του Στυλ φωτισμού παρουσίασης στη λειτουργία ρυθμίσεων .

Επιπρόσθετα μπορείτε να επιλέξετε, σε ποιες ζώνες συντήρησης κρασιών θα πρέπει να ενεργοποιηθεί το Στυλ φωτισμού παρουσίασης.

- Στη λειτουργία ρυθμίσεων  με τη βοήθεια των πλήκτρων αφής < και > επιλέξτε Στυλ φωτισμού παρουσίασης και επιβεβαιώστε την επιλογή σας με OK.

- Με τη βοήθεια των πλήκτρων αφής < και > επιλέξτε τη σωστή για εσάς ρύθμιση (Στυλ 1 – Στυλ 5):

- Στυλ 1 – Στυλ 3:

- χαμηλός έως έντονος φωτισμός σε όλες τις ζώνες συντήρησης κρασιών

- Στυλ 4:

- φωτίζεται μόνο η μεσαία ζώνη συντήρησης κρασιών

- Στυλ 5:

- η μεσαία ζώνη συντήρησης κρασιών φωτίζεται εντονότερα, ενώ η πάνω και η κάτω ζώνη φωτίζεται κάθε φορά με μικρότερη ένταση.


- Επιβεβαιώστε την επιλογή σας με OK.

- Κλείστε την πόρτα της συσκευής.

Το Στυλ φωτισμού παρουσίασης έχει τώρα τη ρύθμιση που επιθυμείτε.

Η χρήση LED στις ράβδους φωτισμού μπορεί να αποτρέψει τυχόν αλλοίωση του κρασιού λόγω θέρμανσης ή υπερϊώδους ακτινοβολίας.

Προγραμματισμός άλλων ρυθμίσεων


 Κίνδυνος τραυματισμού από τον φωτισμό LED.

Ο συγκεκριμένος φωτισμός αντιστοιχεί στην ομάδα κινδύνου RG 2. Εάν το κάλυμμα παρουσιάζει φθορά, υπάρχει κίνδυνος τραυματισμού των ματιών.

Σε περίπτωση που το κάλυμμα του λαμπτήρα παρουσιάζει φθορά, μην χρησιμοποιείτε οπτικά εργαλεία (μεγεθυντικούς φακούς ή συναφή) για να κατευθύνετε το βλέμμα απευθείας στον φωτισμό από πολύ κοντινή απόσταση.

Επιλογή Ένδειξη κατάστ. αναμονής

Μπορείτε να επιλέξετε τον τρόπο απεικόνισης στην οθόνη, όταν η πόρτα συσκευής είναι κλειστή.

- Στη λειτουργία ρυθμίσεων  με τη βοήθεια των πλήκτρων αφής < και > επιλέξτε Ένδειξη κατάστ. αναμονής και επιβεβαιώστε την επιλογή σας με OK.
- Με τη βοήθεια των πλήκτρων αφής < και > επιλέξτε την επιθυμητή απεικόνιση οθόνης:
 - Θερμοκρασία
 - Λογότυπο Miele
 - σβηστή (η οθόνη είναι εντελώς εκτός λειτουργίας).
- Επιβεβαιώστε την επιλογή σας με OK.

Με κλειστή την πόρτα της συσκευής είναι πλέον ενεργή η οθόνη που έχετε επιλέξει.

Μόλις ανοίξετε την πόρτα της συσκευής, εμφανίζεται στην οθόνη ως συνήθως η κύρια οθόνη.

Η βέλτιστη θερμοκρασία και υγρασία

Τα κρασιά συνεχίζουν να ωριμάζουν πάντα σε εξάρτηση με τις συνθήκες περιβάλλοντος. Έτσι, εκτός από τη θερμοκρασία, σημαντικό ρόλο για τη διατήρηση των κρασιών παίζει και η ποιότητα του αέρα που τα περιβάλλει.

Η σταθερή και ιδανική για το κρασί θερμοκρασία, η αυξημένη υγρασία, καθώς και το περιβάλλον του συντηρητή χωρίς μυρωδιές δημιουργούν τις κατάλληλες συνθήκες συντήρησης για το κρασί σας.

Επιπλέον ο συντηρητής κρασιών (σε αντίθεση με ένα ψυγείο) εγγυάται ένα περιβάλλον χωρίς κραδασμούς, έτσι ώστε να μη διαταράσσεται η διαδικασία ωρίμανσης του κρασιού.

Η θερμοκρασία

Μπορείτε να αποθηκεύσετε τα κρασιά σε μια θερμοκρασία μεταξύ 6 και 18°C. Αν θέλετε να αποθηκεύσετε κόκκινα και λευκά κρασιά μαζί, επιλέγετε μια θερμοκρασία μεταξύ 12 και 14°C. Αυτή είναι κατάλληλη για λευκά, αλλά και για κόκκινα κρασιά. Θα πρέπει να βγάλετε έξω και να ανοίξετε τα κόκκινα κρασιά τουλάχιστον δύο ώρες πριν την κατανάλωσή τους, έτσι ώστε το κρασί να πάρει οξυγόνο και να μπορεί να αναπτύξει το άρωμά του.

Μια πολύ υψηλή θερμοκρασία συντήρησης (πάνω από 22°C) επιφέρει ταχύτερη ωρίμανση των κρασιών από όσο πρέπει με αποτέλεσμα το άρωμα να μην μπορεί να ωριμάσει περισσότερο. Σε μια πολύ χαμηλή θερμοκρασία (κάτω από 5°C) τα κρασιά δεν ωριμάζουν σωστά.

Με τη ζέση το κρασί διαστέλλεται και με το κρύο συστέλλεται – οι διακυμάνσεις θερμοκρασίας δημιουργούν σχετική

αναστάτωση στα κρασιά, διακόπτοντας την ωρίμανσή τους. Γι' αυτό είναι πολύ σημαντική η εξασφάλιση μιας σταθερής θερμοκρασίας.

Είδη κρασιών	Συνηστώμενη θερμοκρασία πόσης*
Ελαφρά, φρουτώδη κόκκινα κρασιά	+14°C έως +16°C
Δυνατά κόκκινα κρασιά	+18°C
Κρασιά ροζέ:	+8°C έως +10°C
Λεπτά, αρωματικά λευκά κρασιά:	+8°C έως +12°C
Δυνατά ή γλυκά λευκά κρασιά:	+12°C έως +14°C
Σαμπάνια, αφρώδες κρασί, Prosecco:	+6°C έως +10°C

* Αποθηκεύετε το κρασί σε θερμοκρασία κατά 1 έως 2°C χαμηλότερη, από τη συνιστώμενη θερμοκρασία, αφού όταν αυτό σερβίρεται στο ποτήρι ζεσταίνεται.

Χρήσιμη συμβουλή: Τα δυνατά κόκκινα κρασιά θα πρέπει να μένουν 2 - 3 ώρες ανοιχτά, πριν τα απολαύσετε, έτσι ώστε να απορροφήσουν οξυγόνο και να μπορούν να ελευθερώσουν το άρωμα.

Χρήσιμη συμβουλή: Σε ανοιγμένα κρασιά συνιστάται να αφαιρείτε από τη φιάλη το οξυγόνο, γιατί διαφορετικά το κρασί χάνει το άρωμα και τη γεύση του, και χαλάει γρήγορα. Ειδικές συσκευές (π.χ. ένα κλείστρο φιάλης με αντλία) αναρροφούν τον αέρα και δημιουργούν ένα κενό.

Η βέλτιστη θερμοκρασία και υγρασία

Μονωτικές διαχωριστικές πλάκες

Ο συντηρητής έχει δύο σταθερές μονωτικές διαχωριστικές πλάκες, οι οποίες χωρίζουν τον εσωτερικό χώρο σε τρεις ζώνες με διαφορετική θερμοκρασία. Μπορείτε να αποθηκεύσετε ταυτόχρονα έως και τρία διαφορετικά είδη κρασιού, π.χ. κόκκινο κρασί, λευκό κρασί και σαμπάνια.

Ρύθμιση θερμοκρασίας

- Αγγίζετε το πλήκτρο αφής ⏏ για τη ρύθμιση της θερμοκρασίας.

Εμφανίζονται οι προηγούμενως ρυθμισμένες θερμοκρασίες των 3 ζωνών συντήρησης κρασιών.

- Επιλέγετε με τη βοήθεια των πλήκτρων αφής < και > τη ζώνη στην οποία επιθυμείτε να αλλάξετε τη θερμοκρασία και επιβεβαιώνετε με το OK.
- Ρυθμίζετε τη θερμοκρασία με τη βοήθεια των πλήκτρων αφής + και -. Σε περίπτωση που κρατάτε πατημένα τα πλήκτρα αφής, αλλάζει συνεχώς η θερμοκρασία. Σε περίπτωση που κρατάτε πατημένα τα πλήκτρα αφής, αλλάζει συνεχώς η θερμοκρασία.
- Επιβεβαιώνετε τη ρύθμιση θερμοκρασία με OK ή περιμένετε για περίπου 8 δευτερόλεπτα μετά το τελευταίο πάτημα πλήκτρου. Τότε η θερμοκρασία γίνεται αυτόματα αποδεκτή.

Χρήσιμη συμβουλή: Η νέα ρυθμισμένη θερμοκρασία επιβεβαιώνεται και γίνεται αποδεκτή και μέσω του κλεισίματος της πόρτας συσκευής.

Η ένδειξη θερμοκρασίας στην οθόνη δείχνει πάντα την **επιθυμητή** θερμοκρασία.

Εάν ρυθμίσατε μία διαφορετική θερμοκρασία, τότε ελέγχετε την ένδειξη θερμοκρασίας μετά από περίπου 6 ώρες σε περίπτωση που η **συσκευή δεν είναι πολύ γεμάτη και μετά από περ. 24 ώρες σε περίπτωση που η συσκευή είναι πολύ γεμάτη**. Μόνο τότε επιτυγχάνεται η πραγματική θερμοκρασία.

Η βέλτιστη θερμοκρασία και υγρασία

- Εάν μετά από αυτό το χρονικό διάστημα η θερμοκρασία είναι πολύ υψηλή ή πολύ χαμηλή, ρυθμίζετε εκ νέου τη θερμοκρασία.

Δυνατότητες ρύθμισης θερμοκρασίας

Η θερμοκρασία μπορεί να ρυθμιστεί και στις τρεις ζώνες από 5°C έως 20°C.

Η υγρασία αέρα

Τα κοινά ψυγεία οικιακής χρήσης δεν είναι κατάλληλα για τη συντήρηση κρασιών, γιατί η υγρασία που επικρατεί στο εσωτερικό τους και η οποία είναι απαραίτητη για τη συντήρηση των κρασιών είναι ελάχιστη. Η υψηλή υγρασία είναι πολύ σημαντική για τη συντήρηση των κρασιών, για να διατηρείται υγρός ο φελλός τους εξωτερικά. Η υψηλή υγρασία είναι πολύ σημαντική για τη συντήρηση των κρασιών, για να διατηρείται υγρός ο φελλός τους εξωτερικά. Για τον λόγο αυτό πρέπει οι φιάλες να τοποθετούνται πάντα πλαγιαστές για να διατηρείται ο φελλός εσωτερικά υγρός. Αν εισχωρήσει αέρας στη φιάλη, κάθε είδος κρασιού αναπόφευκτα αλλοιώνεται και ξεθυμαίνει!

Χρήσιμη συμβουλή: Το ύψος της υγρασίας μπορεί να ρυθμιστεί χωριστά για κάθε ζώνη συντήρησης κρασιών.

Αυξάνετε την υγρασία αέρα σε μια ζώνη συντήρησης κρασιών βασικά όταν αποθηκεύετε εκεί φιάλες κρασιού με φυσικούς φελλούς.


 Κίνδυνος ζημιάς λόγω πρόσθετης υγρασίας.

Η υγρασία αυξάνεται και συμπυκνώνεται στο εσωτερικό της συσκευής. Το νερό συμπύκνωσης μπορεί να προκαλέσει ζημιές στη συσκευή, όπως π.χ. διάβρωση.

Μην υγραίνετε επιπρόσθετα την ατμόσφαιρα μέσα στη συσκευή, τοποθετώντας π.χ. ένα μπουλ με νερό.

Αύξηση της υγρασίας δ

Αν έχετε ρυθμίσει ένα αυξημένο ποσοστό υγρασίας, ενεργοποιείται αυτόματα ο εξαερισμός. Έτσι η υγρασία και η θερμοκρασία διανέμονται ομοιόμορφα σε ολόκληρο τον συντηρητή, ώστε όλα τα κρασιά σας να αποθηκεύονται σε όμοια καλές συνθήκες. Μόλις ανοίξει η πόρτα της συσκευής απενεργοποιείται αυτόματα ο εξαερισμός.

- Αγγίζετε το πλήκτρο αφής  για τη ρύθμιση της θερμοκρασίας.
- Επιλέγετε με τη βοήθεια των πλήκτρων αφής < και > τη ζώνη, στην οποία δεν επιθυμείτε να αυξήσετε την υγρασία και επιβεβαιώνετε την επιλογή σας με το OK.
- Αγγίζετε το πλήκτρο δ .

Το πλήκτρο δ εμφανίζεται τώρα σε έγχρωμο φόντο.

- Επιβεβαιώνετε την επιλογή με το OK ή περιμένετε για περίπου 8 δευτερόλεπτα μετά το τελευταίο πάτημα πλήκτρου. Η ρύθμιση γίνεται τότε αυτόματα αποδεκτή.

Στην επιλεγμένη ζώνη αυξάνεται η υγρασία.

Η βέλτιστη θερμοκρασία και υγρασία

Μην αυξάνετε την υγρασία δ

- Αγγίζετε το πλήκτρο αφής δ για τη ρύθμιση της θερμοκρασίας.
- Επιλέγετε με τη βοήθεια των πλήκτρων αφής < και > τη ζώνη, στην οποία δεν επιθυμείτε να αυξήσετε την υγρασία και επιβεβαιώνετε την επιλογή σας με το OK.
- Αγγίζετε το πλήκτρο δ .

Το πλήκτρο δ δεν εμφανίζεται πια σε έγχρωμο φόντο.

- Επιβεβαιώνετε την επιλογή με το OK ή περιμένετε για περίπου 8 δευτερόλεπτα μετά το τελευταίο πάτημα πλήκτρου. Η ρύθμιση γίνεται τότε αυτόματα αποδεκτή.

Στην επιλεγμένη ζώνη μειώνεται πάλι η υγρασία.

Συναγερμός πόρτας

Αν η συσκευή μείνει ανοιχτή για περισσότερο από 2 λεπτά, ηχεί ένας προειδοποιητικός ήχος.

Επιπρόσθετα εμφανίζεται στην οθόνη το μήνυμα Κλείστε την πόρτα.

Μόλις κλείσει η πόρτα της συσκευής, σταματά να ηχεί ο προειδοποιητικός ήχος και το μήνυμα στην οθόνη σβήνει.

Έγκαιρη διακοπή συναγερμού πόρτας

Σε περίπτωση που σας ενοχλεί ο βομβητής, μπορείτε να τον απενεργοποιήσετε έγκαιρα.

■ Πατάτε το πλήκτρο αφής OK.

Ο προειδοποιητικός ήχος σταματά να ηχεί και το μήνυμα στην οθόνη σβήνει.

Ο προειδοποιητικός ήχος καθώς και το μήνυμα στην οθόνη εμφανίζονται εκ νέου μετά από κάποιο χρονικό διάστημα μέχρι να κλείσει η πόρτα.

Συντήρηση κρασιών

Κάθε ανακίνηση και δόνηση επιδρά αρνητικά στη διαδικασία ωρίμανσης του κρασιού, γεγονός που επιδρά στη συνέχεια αρνητικά στη γεύση του.

Για να μη δημιουργείται μεγάλη αναστάτωση στα υπόλοιπα κρασιά κάθε φορά που θέλετε να βγάλετε ένα μπουκάλι ή να αλλάξετε τη διάταξή τους, συνιστάται να αποθηκεύετε στο συντηρητή κρασιών τα ίδια είδη κρασιών, πάντα στο ίδιο ράφι και το ένα δίπλα στο άλλο. Εκτός τούτου δεν θα πρέπει να τοποθετείτε τα μπουκάλια κρασιού το ένα επάνω στο άλλο σε ένα ράφι.


Τα κρασιά θα πρέπει ιδανικά να αποθηκεύονται πάντα οριζόντια, έτσι ώστε ο φελλός να διατηρείται πάντα υγρός από μέσα και να μην μπορεί να εισχωρήσει αέρας στο μπουκάλι.

Χρήσιμη συμβουλή: Επιπλέον συνιστάται για φιάλες κρασιού με φελλό να αυξάνετε την υγρασία στον συντηρητή (βλ. κεφάλαιο «Η βέλτιστη θερμοκρασία και υγρασία», ενότητα «Αύξηση υγρασίας δ»).

 Κίνδυνος τραυματισμού από πτώση μπουκαλιών κρασιού.

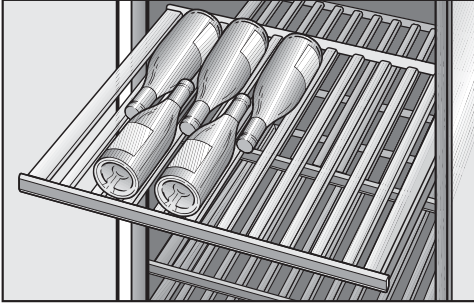
Ενδεχομένως τα μπουκάλια να έχουν σφηνώσει στα ξύλινα ράφια που βρίσκονται από πάνω και με το τράβηγμα των ραφιών έξω από τον συντηρητή πέφτουν.

Αφαιρείτε τα ξύλινα ράφια πάντα σιγά και προσεκτικά.

 Κίνδυνος πρόκλησης ζημιάς και τραυματισμού από σπασμένα γυαλιά. Ξύλινα ράφια και μπουκάλια κρασιού που προεξέχουν μπορούν να προκαλέσουν ζημιές στη γυάλινη πόρτα εάν αυτή κλείσει σε αυτή την κατάσταση. Προσέχετε ώστε να μην προεξέχουν ράφια και μπουκάλια κρασιού!

Μην καλύπτετε τα ανοίγματα εξαερισμού που βρίσκονται στο πίσω τοίχωμα – αυτό είναι σημαντικό για να υπάρχει σωστή απόδοση ψύξης!

Ξύλινα ράφια



Τα ξύλινα ράφια που είναι τοποθετημένα σε συρόμενες ράγες μπορούν να τραβηχτούν εντελώς προς τα έξω, έτσι ώστε να μπορείτε άνετα να τοποθετείτε και να αφαιρείτε τις φιάλες.

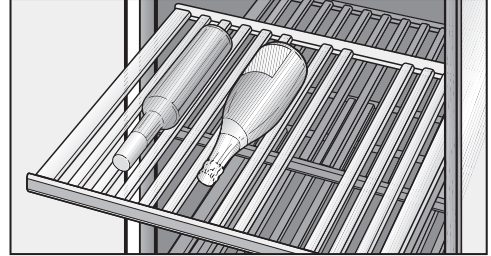
Μετατόπιση ξύλινων ραφιών

Μπορείτε να αφαιρείτε και να επανατοποθετείτε τα ξύλινα ράφια, ανάλογα με τις ανάγκες σας.

- Τραβήξτε το ξύλινο ράφι προς τα εμπρός μέχρι τέρμα και ανασηκώστε το από τις συρόμενες ράγες. Για να αφαιρέσετε το ράφι, κρατήστε το από το πλαίσιο.
- Για την επανατοποθέτηση, εισαγάγετε το ξύλινο ράφι από πάνω στις ράγες που έχετε τραβήξει προς τα έξω, ώστε να ασφαλίσει. Ο πήχης επιγραφής πρέπει να δείχνει προς τα εμπρός.

Εφαρμογή των ξύλινων ραφιών

Τα μεμονωμένα στηρίγματα στα ξύλινα ράφια μπορούν να μετατεθούν κατά την προσωπική σας επιθυμία και να προσαρμοστούν στο εκάστοτε μέγεθος φιάλης. Έτσι μπορεί το κάθε μπουκάλι να τοποθετηθεί σε μια ασφαλή θέση.



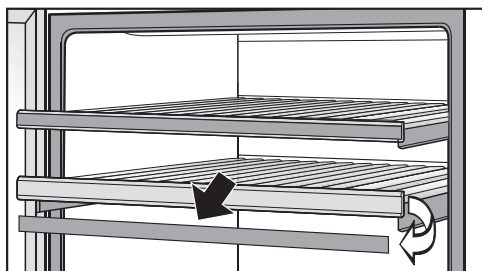
- Μεταθέτετε ή αφαιρείτε τα μεμονωμένα στηρίγματα στο ξύλινο ράφι, αφαιρώντας τα απλά προς τα πάνω. Έτσι το ξύλινο ράφι μπορεί να εναρμονίζεται ιδανικά με το μέγεθος των μπουκαλιών κρασιού σας.

Συντήρηση κρασιών

Αναγραφή είδους στα ξύλινα ράφια

Για να έχετε μια καλή εποπτεία των αποθηκευμένων κρασιών σας, μπορείτε να γράψετε στους πήχεις των ξύλινων ραφιών που έχουν επίστρωση μαυροπίνακα.

Μπορείτε να γράψετε απευθείας στον πήχη ή αφού τον αφαιρέσετε από το ξύλινο ράφι:



- Πιάστε τον πήχη επιγραφής από τα πλαϊνά και αφαιρέστε τον προς τα μπροστά.
- Με ένα βρεγμένο πανί μπορείτε να σβήσετε τις επιγραφές που δεν επιθυμείτε από τον πήχη επιγραφής.

⚠ Κίνδυνος ζημιάς λόγω λανθασμένου καθαρισμού.

Η επίστρωση μαυροπίνακα που διαθέτουν οι πήχεις επιγραφής μπορεί να πάθει ζημιά.

Μην καθαρίζετε τους πήχεις επιγραφής με απορρυπαντικό, αλλά μόνο με καθαρό νερό.

- Γράψτε στον πήχη επιγραφής με κιμωλία και εισαγάγετε τον ξανά από πάνω στο ξύλινο ράφι.

Μέγιστη χωρητικότητα

⚠ Κίνδυνος ζημιάς εξαιτίας του πολύ υψηλού φορτίου.

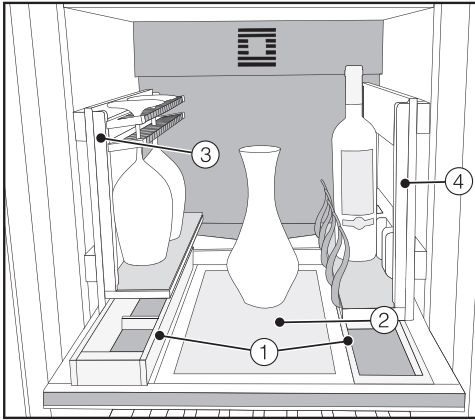
Ένα πολύ μεγάλο φορτίο των ξύλινων ραφιών μπορεί να προκαλέσει ζημιά σε αυτά.

Το κάθε ξύλινο ράφι επιτρέπεται να έχει φορτίο 35 κιλά το ανώτερο. Δεν πρέπει να στοιβάζετε φιάλες κρασιού στα ξύλινα ράφια.

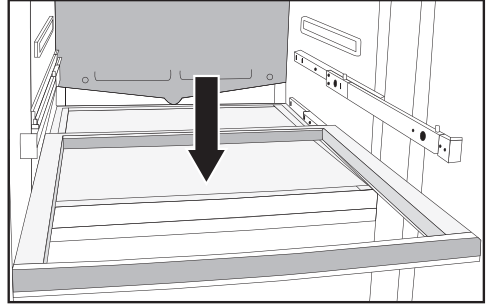
Συνολικά μπορούν να αποθηκευτούν στη συσκευή 77 φιάλες το ανώτερο (0,75 λ., τύπος φιάλης: φιάλη τύπου μπορντό).

Διαμόρφωση του σετ εργαλείων κρασιού

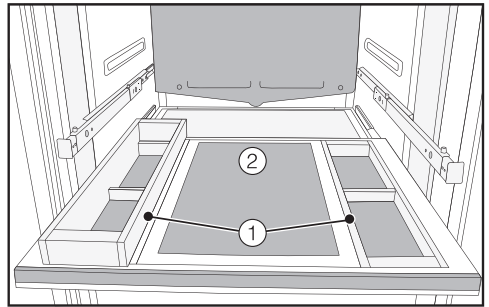
Με το σετ εργαλείων κρασιού μπορείτε να προετοιμάσετε τα κρασιά σας ήδη από τον συντηρητή κρασιών για να τα απολαύσετε. Έτσι μπορείτε να φυλάτε ποτήρια και αξεσουάρ κρασιού στον συντηρητή κρασιών, να τοποθετήσετε το κρασί σε καράφα καθώς και να αποθηκεύσετε ήδη ανοιγμένα κρασιά.



- 1 Μεγάλο και μικρό κουτί εξαρτημάτων για αξεσουάρ
- 2 Πλάκα καθίζησης, π.χ. για την τοποθέτηση καραφών με κρασί
- 3 Στήριγμα ποτηριών για φύλαξη και την προηγούμενη ψύξη ποτηριών κρασιού
- 4 Στήριγμα μπουκαλιών με ρυθμιζόμενα άγκιστρα ασφάλισης για φιάλες κρασιού διαφορετικού μεγέθους

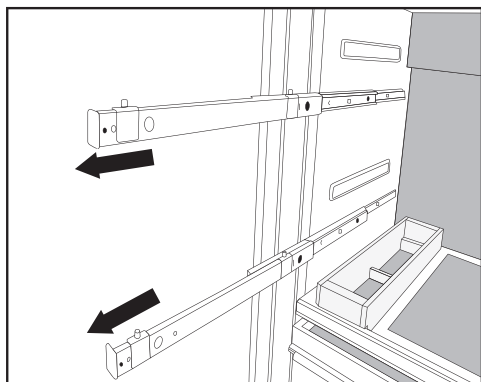


Το SommelierSet τοποθετείται στο κάτω ράφι της μεσαίας ζώνης συντήρησης κρασιών έτσι ώστε να έχετε πάντα ιδανική πρόσβαση σε αυτό.

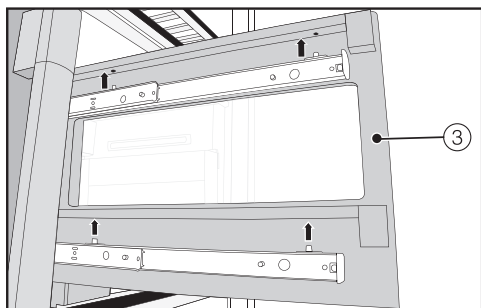


- Τοποθετείτε πάνω στο ξύλινο ράφι, αριστερά το μεγάλο κουτί και δεξιά το μικρό κουτί εξαρτημάτων ①.
- Τοποθετείτε την πλάκα καθίζησης ② στο κέντρο του ξύλινου ραφιού.

Το σετ εργαλείων κρασιού



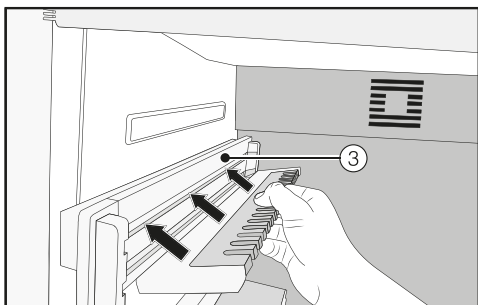
- Τραβάτε και από τις δύο πλευρές τις δύο συρόμενες ράγες που βρίσκονται από πάνω μέχρι τέρμα.



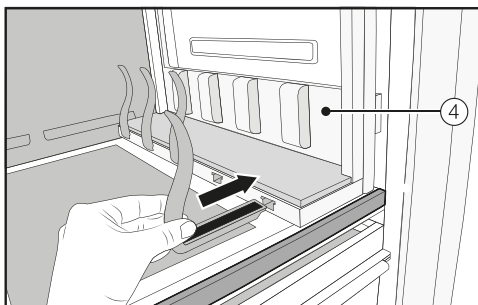
- Στις συρόμενες ράγες, τοποθετείτε αριστερά το στήριγμα ποτηριών ③ και δεξιά το στήριγμα μπουκαλιών ④. Βεβαιωθείτε ότι οι ακίδες στις συρόμενες ράγες, οδηγούνται μέσα στις εκάστοτε υποδοχές στο στήριγμα ποτηριών και στο στήριγμα μπουκαλιών.

- Σπρώχνετε το στήριγμα ποτηριών ③ και το στήριγμα μπουκαλιών ④ κάθε φορά εντελώς προς τα μέσα.

- Τώρα τοποθετείτε τα συνοδευτικά ένθετα τσόχας στα κουτιά εξαρτημάτων ①, στην πλάκα καθίζησης ②, στο στήριγμα ποτηριών ③ και στο στήριγμα μπουκαλιών ④.



- Τοποθετείτε τα δύο στήριγματα στο στήριγμα ποτηριών ③.



- Τοποθετείτε τις δοκούς ασφάλισης στο στήριγμα μπουκαλιών ④.


Χρήσιμη συμβουλή: Οι δοκοί ασφάλισης μπορούν να προσαρμοστούν μεμονωμένα στο μέγεθος των μπουκαλιών κρασιού.

Αυτόματη απόψυξη συσκευής

Ο συντηρητής κρασιών κάνει απόψυξη αυτόματα.

Καθαρισμός και περιποίηση

Προσέχετε να μην εισχωρήσει νερό στο ηλεκτρονικό σύστημα ή τον φωτισμό.

 Κίνδυνος ζημιάς λόγω της εισερχόμενης υγρασίας.

Ο ατμός μιας συσκευής ατμοκαθαρισμού μπορεί να προκαλέσει ζημιά σε πλαστικά και ηλεκτρικά εξαρτήματα. Μην χρησιμοποιείτε ατμοκαθαριστή για να καθαρίσετε τον συντηρητή κρασιών.

Δεν επιτρέπεται να αφαιρέσετε την πινακίδα τύπου από το εσωτερικό της συσκευής. Σε περίπτωση βλάβης είναι απαραίτητη!

Υποδείξεις για το καθαριστικό

Για να μην πάθουν ζημιά οι επιφάνειες, **μην** χρησιμοποιείτε κατά τον καθαρισμό

- καθαριστικά που περιέχουν σόδα, αμμωνία, οξέα ή χλώριο
- καθαριστικά αφαίρεσης αλάτων
- δυνατά καθαριστικά σε μορφή σκόνης ή παχύρρευστου υγρού,
- καθαριστικά που περιέχουν διαλύτες
- καθαριστικά ανοξειδωτων επιφανειών
- απορρυπαντικά πλυντηρίων πιάτων
- σπρέι φούρνου
- καθαριστικό για τζάμια (εξαίρεση αποτελεί το γυαλί στην πόρτα της συσκευής),
- σκληρά σφουγγάρια και βούρτσες, (π.χ. σφουγγάρια για κατσαρόλες)
- ειδικά σφουγγαράκια σε σχήμα γόμας που «σβήνουν» τη βρωμιά χωρίς νερό και σαπούνι
- κοφτερές μεταλλικές ξύστρες.

Στο εσωτερικό της συσκευής χρησιμοποιείτε μόνο μέσα καθαρισμού και περιποίησης που είναι ακίνδυνα για τα τρόφιμα.

Για τον καθαρισμό συνιστάται χλιαρό νερό με λίγο απορρυπαντικό.

Πριν από τον καθαρισμό του συντηρητή κρασιών

- Απενεργοποιήστε τον συντηρητή κρασιών πατώντας τον διακόπτη ON/OFF.
- Αφαιρέστε τα μπουκάλια κρασιού από τον συντηρητή, και εναποθέστε τα σε ένα δροσερό σημείο.
- Αφαιρέστε όλα τα υπόλοιπα αφαιρούμενα εξαρτήματα, για να τα καθαρίσετε (βλ. κεφάλαιο «Τοποθέτηση κρασιών», ενότητα «Μετατόπιση ξύλινων ραφιών»).
- Πριν από τον καθαρισμό των ξύλινων ραφιών αφαιρέστε τους πήχεις επιγραφής (βλ. κεφάλαιο «Τοποθέτηση κρασιών», ενότητα «Αναγραφή είδους στα ξύλινα ράφια»).

Εσωτερικός χώρος, εξαρτήματα, πόρτα συσκευής

Καθαρίζετε τη συσκευή τακτικά, τουλάχιστον όμως μία φορά το μήνα. Μην αφήνετε τη βρομιά να ξεραθεί, αλλά αφαιρείτε την άμεσα.

- Καθαρίζετε το εσωτερικό της συσκευής με χλιαρό νερό και λίγο υγρό για τα πιάτα. Πλένετε όλα τα μέρη στο χέρι και όχι στο πλυντήριο πιάτων.
- Μετά τον καθαρισμό ξεπλένετε με καθαρό νερό και στεγνώνετε με ένα μαλακό πανί.

 Κίνδυνος ζημιάς λόγω λανθασμένου καθαρισμού.


Η επίστρωση μαυροπίνακα των πήχων επιγραφής μπορεί να πάθει ζημιά.

Μην καθαρίζετε τους πήχεις επιγραφής στα ξύλινα ράφια με απορρυπαντικό, αλλά μόνο με καθαρό νερό.

- Καθαρίζετε όλα τα ξύλινα μέρη με ένα νωπό πανί, **δεν** επιτρέπεται να βραχούν.
- Αφήνετε τη συσκευή ανοιχτή για λίγο ακόμη, για να αεριστεί επαρκώς και να αποφύγετε τη δημιουργία οσμών.
- Καθαρίζετε τις γυάλινες επιφάνειες στην πόρτα της συσκευής με ένα καθαριστικό για τα τζάμια.

Καθαρισμός και περιποίηση

Καθαρισμός φλάντζας πόρτας

 Κίνδυνος ζημιάς εξαιτίας λανθασμένου καθαρισμού.

Με την επεξεργασία της φλάντζας πόρτας με έλαια ή λίπη μπορεί αυτή να γίνει πορώδης.

Μην χρησιμοποιείτε λάδια ή λίπη για την επεξεργασία της φλάντζας πόρτας.

- Καθαρίζετε τακτικά τη φλάντζα της πόρτας με καθαρό νερό και σκουπίζετε στο τέλος με στεγνό πανί.

Καθαρισμός εγκάρσιων τομών αερισμού και εξαερισμού

Η συγκέντρωση σκόνης αυξάνει την κατανάλωση ρεύματος.

- Καθαρίζετε τακτικά τα ανοίγματα εξαερισμού με ένα πινέλο ή με ηλεκτρική σκούπα (χρησιμοποιείτε π.χ. τη βούρτσα σκαλιστών επιφανειών για τις σκούπες Miele).

Μετά τον καθαρισμό

- Τοποθετείτε όλα τα μέρη στη συσκευή.
- Συνδέετε τη συσκευή πάλι με το ηλεκτρικό δίκτυο και την θέτετε σε λειτουργία.
- Τοποθετείτε τα μπουκάλια κρασιού και πάλι στον συντηρητή κρασιών και κλείνετε την πόρτα της συσκευής.

Τι πρέπει να κάνετε, όταν...

Τις περισσότερες απλές βλάβες ή ανωμαλίες που μπορεί να παρουσιαστούν κατά την καθημερινή χρήση, μπορείτε να τις αντιμετωπίσετε μόνοι σας. Σε πολλές περιπτώσεις εξοικονομείτε χρόνο και χρήμα, επειδή δεν χρειάζεται να καλέσετε το Miele Service.

Οι επόμενοι πίνακες μπορεί να σας βοηθήσουν να εντοπίσετε την αιτία μιας βλάβης ή ανωμαλίας και να την αποκαταστήσετε.







Αποφεύγετε να ανοίγετε τη συσκευή, μέχρι να αποκατασταθεί η βλάβη, για να διατηρήσετε την απώλεια ψύξης σε χαμηλά επίπεδα.

Πρόβλημα	Αιτία και διόρθωση
Εάν έχετε την αίσθηση ότι η συσκευή σας δε λειτουργεί ομαλά, μπορείτε να εκτελέσετε τον Αυτοέλεγχος. Η συσκευή σας ελέγχεται για ενδεχόμενες βλάβες ή ανωμαλίες.	Μετά την εκτέλεση του αυτοδιαγνωστικού ελέγχου εμφανίζονται στην οθόνη τυχόν βλάβες. <ul style="list-style-type: none">■ Εκτελείτε τον αυτοδιαγνωστικό έλεγχο (βλ. κεφάλαιο «Προγραμματισμός άλλων ρυθμίσεων», ενότητα «Εκτέλεση Αυτοέλεγχος <input checked="" type="checkbox"/>»).■ Καλείτε εφόσον απαιτείται το Miele Service και ενημερώνετε σχετικά με το προβαλλόμενο μήνυμα βλάβης.
Η συσκευή δεν έχει απόδοση ψύξης, ο εσωτερικός φωτισμός δεν λειτουργεί με ανοιχτή πόρτα.	Ο συντηρητής δεν έχει τεθεί σε λειτουργία. <ul style="list-style-type: none">■ Θέτετε σε λειτουργία τον συντηρητή. Στην οθόνη εμφανίζεται η ένδειξη θερμοκρασίας.
	Το φινιρίσμα δεν έχει τοποθετηθεί σωστά στην πρίζα. <ul style="list-style-type: none">■ Τοποθετείτε το φινιρίσμα στην πρίζα.
	Η ασφάλεια στον ηλεκτρικό πίνακα έχει πέσει. Ο συντηρητής, η τάση ηλεκτρικού ρεύματος του σπιτιού ή κάποια άλλη συσκευή μπορεί να παρουσιάζουν βλάβη. <ul style="list-style-type: none">■ Καλείτε έναν ηλεκτρολόγο ή το Miele Service.
Ο συμπιεστής ενεργοποιείται όλο και πιο συχνά και για περισσότερο χρόνο, η θερμοκρασία στον συντηρητή κρασιών είναι πολύ χαμηλή.	Η θερμοκρασία στον συντηρητή κρασιών έχει ρυθμιστεί πολύ χαμηλά. <ul style="list-style-type: none">■ Διορθώστε τη ρύθμιση της θερμοκρασίας.
	Τα ανοίγματα αερισμού και εξαερισμού στο ντουλάπι εντοιχισμού είναι φραγμένα ή σκονισμένα. <ul style="list-style-type: none">■ Μην καλύπτετε τα ανοίγματα αερισμού και εξαερισμού.

Τι πρέπει να κάνετε, όταν...




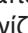
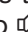
Πρόβλημα	Αιτία και διόρθωση
	<ul style="list-style-type: none">■ Καθαρίζετε τακτικά τα ανοίγματα αερισμού και εξαερισμού από τη σκόνη. <p>Ανοίξατε πολλές φορές την πόρτα του συντηρητή ή τοποθετήσατε μεγάλη ποσότητα κρασιών στη συντήρηση.</p> <ul style="list-style-type: none">■ Ανοίγετε την πόρτα μόνο όταν είναι απαραίτητο και για όσο το δυνατόν πιο σύντομο χρονικό διάστημα. <p>Η απαιτούμενη θερμοκρασία αποκαθίσταται αυτόματα μετά από λίγο.</p>
	<p>Η πόρτα του συντηρητή δεν έχει κλείσει σωστά.</p> <ul style="list-style-type: none">■ Κλείστε την πόρτα της συσκευής. <p>Η απαιτούμενη θερμοκρασία αποκαθίσταται αυτόματα μετά από λίγο.</p>
	<p>Η θερμοκρασία περιβάλλοντος είναι πολύ υψηλή. Όσο πιο υψηλή είναι η θερμοκρασία περιβάλλοντος, τόσο περισσότερο λειτουργεί ο συμπιεστής.</p> <ul style="list-style-type: none">■ Λάβετε υπόψη τις υποδείξεις στο κεφάλαιο «Εγκατάσταση», ενότητα «Χώρος τοποθέτησης συσκευής».
	<p>Ο συντηρητής κρασιών δεν τοποθετήθηκε σωστά στην εσοχή εντοιχισμού.</p> <ul style="list-style-type: none">■ Λάβετε υπόψη τις υποδείξεις στο κεφάλαιο «Εγκατάσταση», ενότητα «Εντοιχισμός συντηρητή κρασιών».
Ο συμπιεστής λειτουργεί πιο σπάνια και για μικρότερο χρονικό διάστημα, έτσι η θερμοκρασία στη συσκευή αυξάνεται.	<p>Αυτό δεν είναι βλάβη. Η ρυθμισμένη θερμοκρασία είναι πολύ υψηλή.</p> <ul style="list-style-type: none">■ Διορθώνετε τη ρύθμιση της θερμοκρασίας.■ Ελέγχετε τη θερμοκρασία άλλη μια φορά μετά από 24 ώρες.
Ο συμπιεστής λειτουργεί συνεχώς.	<p>Αυτό δεν είναι βλάβη! Για την εξοικονόμηση ενέργειας, ο συμπιεστής, όταν οι ανάγκες ψύξης είναι χαμηλές, μεταβαίνει σε λειτουργία χαμηλών στροφών. Με αυτόν τον τρόπο αυξάνεται ο χρόνος λειτουργίας του συμπιεστή.</p>

Τι πρέπει να κάνετε, όταν...





Πρόβλημα	Αιτία και διόρθωση
Ακούγεται ένας προειδοποιητικός ήχος.	<p>Η πόρτα συσκευής του συντηρητή μένει ανοιχτή για περισσότερο από περίπου 2 λεπτά.</p> <ul style="list-style-type: none"> ■ Κλείνετε την πόρτα της συσκευής.
Δεν ακούγεται ο βομβητής παρά την ανοιχτή πόρτα της συσκευής.	<p>Έχετε απενεργοποιήσει το ηχητικό σήμα.</p> <ul style="list-style-type: none"> ■ Ενεργοποιείτε και πάλι το ηχητικό σήμα μέσω της λειτουργίας ρύθμισης . <p>Η λειτουργία Λειτουργία Sabbath  είναι ενεργοποιημένη: Η ένδειξη θερμοκρασίας είναι σκοτεινή και στην οθόνη ανάβει το σύμβολο .</p> <ul style="list-style-type: none"> ■ Μπορείτε να απενεργοποιήσετε τη λειτουργία Sabbath οποιαδήποτε στιγμή (βλ. κεφάλαιο «Προγραμματισμός άλλων ρυθμίσεων», ενότητα «Ενεργοποίηση ή απενεργοποίηση της Λειτουργία Sabbath »).
Η πόρτα της συσκευής δεν ανοίγει.	<p>Ο οδηγός πόρτας Pull2open είναι ενεργοποιημένος, η συσκευή όμως έχει πρόσοψη επίπλου χωρίς λαβές.</p> <ul style="list-style-type: none"> ■ Σε πρόσοψη επίπλου χωρίς λαβή, ενεργοποιείτε τον οδηγό πόρτας Push2open (βλ. κεφάλαιο «Προγραμματισμός άλλων ρυθμίσεων», ενότητα «Ενεργοποίηση Οδηγός πόρτας »).
Η πόρτα συσκευής δεν ανοίγει με ενεργοποιημένη Λειτουργία Sabbath .	<p>Ο οδηγός πόρτας Push2open είναι ενεργοποιημένος, επιπρόσθετα είναι ενεργοποιημένη η λειτουργία Λειτουργία Sabbath.</p> <ul style="list-style-type: none"> ■ Με ενεργοποιημένη λειτουργία Λειτουργία Sabbath απενεργοποιείται ο οδηγός πόρτας. ■ Τοποθετείτε την πόρτα συσκευής από κάτω ή από το πλάι.

Τι πρέπει να κάνετε, όταν...

Μηνύματα στην οθόνη







Μήνυμα	Αιτία και διόρθωση	
Ο βομβητής ηχεί και στην οθόνη εμφανίζεται το μήνυμα Κλείστε την πόρτα.	Η πόρτα συσκευής είναι ανοιχτή. ■ Κλείστε την πόρτα της συσκευής. ■ Εάν επιθυμείτε να απενεργοποιήσετε έγκαιρα τον βομβητή, αγγίζετε στην οθόνη το πλήκτρο αφής OK. Ο βομβητής σταματά να ηχεί.	
Η ένδειξη θερμοκρασίας είναι σκοτεινή και στην οθόνη ανάβει το σύμβολο  .	Η λειτουργία Λειτουργία Sabbath  έχει ενεργοποιηθεί: Ο εσωτερικός φωτισμός είναι εκτός λειτουργίας, και η συσκευή κρυώνει. ■ Μπορείτε να απενεργοποιήσετε τη λειτουργία Sabbath οποιαδήποτε στιγμή (βλ. κεφάλαιο «Προγραμματισμός άλλων ρυθμίσεων», ενότητα «Ενεργοποίηση ή απενεργοποίηση της Λειτουργία Sabbath  »).	
Στην οθόνη εμφανίζεται «F Καλέστε το Miele Service», επιπλέον ακούγεται ένας προειδοποιητικός ήχος.	Υπάρχει βλάβη. ■ Σημειώστε κατά περίπτωση το μήνυμα βλάβης. ■ Ειδοποιείτε το Miele Service. ■ Για να απενεργοποιήσετε τον προειδοποιητικό ήχο, αγγίζετε το σύμβολο  .	Το μήνυμα βλάβης σβήνει από την οθόνη μόνο όταν αποκατασταθεί η βλάβη της συσκευής.
	Υπάρχει χαμηλή ή υψηλή τάση. ■ Λάβετε υπόψη τα δεδομένα σύνδεσης στο κεφάλαιο «Εγκατάσταση», ενότητα «Ηλεκτρική σύνδεση». ■ Καλείτε εφόσον απαιτείται το Miele Service. ■ Για να απενεργοποιήσετε τον προειδοποιητικό ήχο, αγγίζετε το σύμβολο  .	Το μήνυμα βλάβης σβήνει από την οθόνη μόνο όταν αποκατασταθεί η βλάβη της συσκευής.

Τι πρέπει να κάνετε, όταν...

Μήνυμα	Αιτία και διόρθωση
Στην οθόνη ανάβει το σύμβολο . Ο συντηρητής κρασιών δεν έχει απόδοση ψύξης, όμως ο χειρισμός του συντηρητή κρασιών λειτουργεί.	<p>Η Εκθεσιακή επίδειξη  είναι ενεργοποιημένη. Η εκθεσιακή ρύθμιση προσφέρει τη δυνατότητα στον έμπορο να παρουσιάσει τη συσκευή χωρίς να είναι ενεργοποιημένη η ψύξη. Δεν χρειάζεστε αυτή τη ρύθμιση για ιδιωτική χρήση.</p> <ul style="list-style-type: none">■ Απενεργοποιείτε την εκθεσιακή ρύθμιση  (βλ. κεφάλαιο «Προγραμματισμός άλλων ρυθμίσεων», ενότητα «Απενεργοποίηση Εκθεσιακή επίδειξη »).

Τι πρέπει να κάνετε, όταν...

Ο εσωτερικός φωτισμός δεν λειτουργεί

Πρόβλημα	Αιτία και διόρθωση
Ο εσωτερικός φωτισμός δεν λειτουργεί.	<p>Ο συντηρητής κρασιών δεν έχει τεθεί σε λειτουργία.</p> <ul style="list-style-type: none">■ Θέστε σε λειτουργία τον συντηρητή. <p>Η λειτουργία Λειτουργία Sabbath είναι ενεργοποιημένη: Η ένδειξη θερμοκρασίας είναι σκοτεινή και στην οθόνη ανάβει το σύμβολο .</p> <ul style="list-style-type: none">■ Μπορείτε να απενεργοποιήσετε οποιαδήποτε στιγμή τη Λειτουργία Sabbath από τη λειτουργία ρυθμίσεων .
	<p>Υπάρχει βλάβη.</p> <div style="border: 1px solid gray; padding: 5px;"><p> Κίνδυνος ηλεκτροπληξίας λόγω εκτεθειμένων ηλεκτροφόρων εξαρτημάτων.</p><p>Με την αφαίρεση του καλύμματος του φωτισμού ενδέχεται να έρθετε σε επαφή με ηλεκτροφόρα εξαρτήματα.</p><p>Μην αφαιρείτε το κάλυμμα του φωτισμού. Η επισκευή και η αντικατάσταση του φωτισμού LED πρέπει να ανατίθενται αποκλειστικά στο Miele Service.</p></div> <div style="border: 1px solid gray; padding: 5px;"><p> Κίνδυνος τραυματισμού από τον φωτισμό LED. Ο συγκεκριμένος φωτισμός αντιστοιχεί στην ομάδα κινδύνου RG 2. Εάν το κάλυμμα παρουσιάζει φθορά, υπάρχει κίνδυνος τραυματισμού των ματιών.</p><p>Σε περίπτωση που το κάλυμμα του λαμπτήρα παρουσιάζει φθορά, μην χρησιμοποιείτε οπτικά εργαλεία (μεγεθυντικούς φακούς ή συναφή) για να κατευθύνετε το βλέμμα απευθείας στον φωτισμό από πολύ κοντινή απόσταση.</p></div> <ul style="list-style-type: none">■ Ειδοποιήστε το Miele Service.
Ο εσωτερικός φωτισμός ανάβει ακόμη και με κλειστή πόρτα συσκευής.	<p>Η λειτουργία Στυλ φωτισμού παρουσίασης είναι ενεργοποιημένη.</p> <ul style="list-style-type: none">■ Απενεργοποιείτε την λειτουργία Στυλ φωτισμού παρουσίασης  (βλ. κεφάλαιο «Προγραμματισμός άλλων ρυθμίσεων», ενότητα «Απενεργοποίηση ή ενεργοποίηση Στυλ φωτισμού παρουσίασης »).

Γενικά προβλήματα με τον συντηρητή κρασιών

Πρόβλημα	Αιτία και διόρθωση
Πάνω στις ετικέτες των μπουκαλιών κρασιού σχηματίζεται μούχλα.	Αναλόγως με το είδος της κόλλας ενδέχεται να σχηματιστεί λεπτό στρώμα μούχλας στις ετικέτες. ■ Απομακρύνετε τη μούχλα χωρίς να μείνουν κατάλοιπα. Καθαρίζετε τα μπουκάλια κρασιού και τυχόν κατάλοιπα κόλλας.
Τα στηρίγματα στα ξύλινα ράφια στραβώνουν.	Η αλλαγή όγκου εξαιτίας της υγρασίας ή της ξηρασίας είναι συνηθισμένο χαρακτηριστικό του ξύλου. Μια αυξημένη υγρασία στη συσκευή κάνει τα ξύλινα μέρη της συσκευής να «δουλεύουν». Έτσι κάτω από ορισμένες συνθήκες μπορούν τα ξύλινα μέρη να στραβώσουν, μπορούν επίσης να δημιουργηθούν ρωγμές.
Στους φελλούς των μπουκαλιών κρασιού δημιουργείται μια υγρή επίστρωση	Οι φελλοί έχουν οξειδωθεί από την επαφή με τον αέρα. ■ Σκουπίζετε την επίστρωση με ένα στεγνό πανί. Η επίστρωση δεν επηρεάζει την ποιότητα του κρασιού.

Ανάλυση αιτίας θορύβων

Φυσιολογικοί θόρυβοι	Από τι προκαλούνται;
Βρρρρ ...	Ο βόμβος προέρχεται από το μοτέρ (συμπιεστής). Τη στιγμή που τίθεται σε λειτουργία το μοτέρ, ενδέχεται ο ήχος αυτός να γίνει για λίγο εντονότερος.
Μπλουπ, μπλουπ ...	Αυτός ο θόρυβος, που μοιάζει με γουργουρητό ή κελαρυστό νερό, προέρχεται από το ψυκτικό μέσο που περνά μέσα από τις σωληνώσεις.
Κλικ ...	Αυτός ο θόρυβος ακούγεται, όποτε ο θερμοστάτης ενεργοποιεί ή απενεργοποιεί το μοτέρ.
Κλακ ...	Αυτός ο θόρυβος ακούγεται, όποτε υπάρχει διαστολή υλικού στον συντηρητή κρασιών.

Σημειώστε ότι οι θόρυβοι, που προέρχονται από το μοτέρ και από τη ροή υγρών στο κύκλωμα ψύξης, είναι αναπόφευκτοι.

Θόρυβοι	Αιτία και διόρθωση
Τρίξιμο, κροτάλισμα, μεταλλικός ήχος	Ο συντηρητής κρασιών δεν πατάει σε επίπεδο δάπεδο. Ευθυγραμμίστε τον με τη βοήθεια αλφαδιού. Χρησιμοποιήστε τα ποδαράκια στήριξης στο κάτω μέρος του συντηρητή ή τοποθετήστε κάτι από κάτω στην πλευρά που υπάρχει κενό με το δάπεδο.
	Ο συντηρητής κρασιών ακουμπάει άλλα έπιπλα ή συσκευές. Απομακρύνετε τον, για να δημιουργηθεί διάκενο.
	Τα ράφια δεν εφαρμόζουν σταθερά ή μαγκώνουν. Ελέγξτε τα αφαιρούμενα εξαρτήματα και επανατοποθετήστε τα, αν χρειάζονται.
	Τα μπουκάλια ή τα δοχεία ακουμπάνε μεταξύ τους. Τακτοποιήστε τα μέσα στη συσκευή πιο αραιά.

Επικοινωνία σε περίπτωση βλάβης

Για να επισκευαστούν οι βλάβες στη συσκευή σας, τις οποίες δεν μπορείτε να διορθώσετε μόνοι σας, απευθυνθείτε π.χ. στο κατάστημα από το οποίο αγοράσατε τη συσκευή ή στο Miele Service.

Μπορείτε να επικοινωνήσετε με το Miele Service μέσω διαδικτύου στην παρακάτω ιστοσελίδα www.miele.com/service.

Στην τελευταία σελίδα του παρόντος βιβλίου, θα βρείτε τα τηλέφωνα με τα οποία μπορείτε να επικοινωνήσετε για θέματα Service.

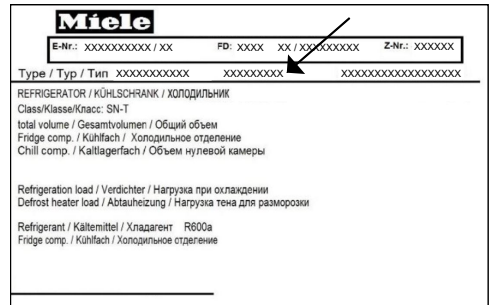
Όταν πρόκειται να καλέσετε το Miele Service, θα χρειαστεί να αναφέρετε τον τύπο και τον αριθμό της παραγωγής (αριθμός παραγωγής/αριθμός κατασκευής SN). Τα δύο αυτά στοιχεία βρίσκονται στην πινακίδα τύπου.

Την πινακίδα τύπου θα την βρείτε στο εσωτερικό της συσκευής.

Βάση δεδομένων EPREL

Από την 1η Μαρτίου 2021 οι πληροφορίες για την επισήμανση της ενεργειακής απόδοσης και τις απαιτήσεις οικολογικού σχεδιασμού θα διατίθενται στην ευρωπαϊκή βάση δεδομένων προϊόντων (EPREL). Στον σύνδεσμο που ακολουθεί <https://eprel.ec.europa.eu/> θα βρείτε τη βάση δεδομένων προϊόντων. Εδώ θα σας ζητηθεί να εισαγάγετε τον τύπο της συσκευής σας.

Ο τύπος της συσκευής αναγράφεται στην πινακίδα τύπου.



Εγγύηση

Ο χρόνος εγγύησης της συσκευής είναι 2 χρόνια.

Περισσότερες πληροφορίες για τους όρους εγγύησης στη χώρα σας παρέχει το Miele Service.

Δήλωση πιστότητας

Δια της παρούσης η εταιρεία Miele δηλώνει ότι αυτός ο συντηρητής κρασιών ανταποκρίνεται στην οδηγία 2014/53/EU.

Το πλήρες κείμενο της Δήλωσης Πιστότητας της Ευρωπαϊκής Ένωσης είναι διαθέσιμο μέσω internet στις διευθύνσεις που ακολουθούν:

- Προϊόντα, λήψη, στη διεύθυνση www.miele.gr
- Service, ζήτηση πληροφοριών, οδηγίες χρήσης, στη διεύθυνση www.miele.gr/domestic/customer-information-385.htm με εισαγωγή της ονομασίας του προϊόντος ή του αριθμού κατασκευής

Ζώνη συχνοτήτων	2,4000 GHz – 2,4835 GHz
-----------------	----------------------------

Μέγιστη ισχύς εκπομπής	< 100 mW
------------------------	----------

Πνευματικά δικαιώματα και άδειες

Για τον χειρισμό και τον έλεγχο του μηχανήματός της η Miele χρησιμοποιεί δικό της λογισμικό ή λογισμικό τρίτων που δεν υπόκειται στους όρους της επονομαζόμενης άδειας open source. Το συγκεκριμένο λογισμικό/τα στοιχεία λογισμικού προστατεύεται/προστατεύονται από πνευματικά δικαιώματα. Υποχρεούστε να σεβαστείτε τόσο τα πνευματικά δικαιώματα της Miele όσο και αυτά των τρίτων παρόχων λογισμικού.

Επιπλέον, το συγκεκριμένο μηχάνημα περιέχει στοιχεία λογισμικού που διατίθενται υπό τους όρους της άδειας open source. Τα στοιχεία λογισμικού open source που περιέχονται στο μηχάνημα, περιλαμβανομένων των σχετικών σημειώσεων για τα πνευματικά δικαιώματα, καθώς και αντίγραφα των εκάστοτε ισχυόντων όρων της άδειας και τυχόν περαιτέρω πληροφορίες παρατίθενται στο έγγραφο «Open Source Information and Licenses». Οι ρυθμίσεις ευθύνης και εγγύησης των όρων άδειας open source, οι οποίες παρατίθενται στο συγκεκριμένο σημείο, ισχύουν αποκλειστικά σε σχέση με τους εκάστοτε κατόχους δικαιωμάτων.

Το μηχάνημα περιέχει, ειδικότερα, στοιχεία λογισμικού, τα οποία οι κάτοχοι δικαιωμάτων διανέμουν υπό την άδεια GNU General Public License, έκδοση 2 ή/ και την άδεια GNU Lesser General Public License, έκδοση 2.1. Η Miele προτίθεται να διαθέσει για διάστημα τουλάχιστον 3 ετών μετά την αγορά ή/και την παράδοση του μηχανήματος, αποθηκευμένο σε φορέα δεδομένων (CD-ROM, DVD ή USB-Stick), ένα μηχαναγνώσιμο αντίγραφο του πηγαίου κώδικα των στοιχείων open source, που περιέχονται στο μηχάνημα και διατίθενται υπό τους όρους της άδειας GNU General Public License, έκδοση 2 ή της άδειας GNU Lesser General Public License, έκδοση 2.1, σε εσάς ή σε τρίτους. Μπορείτε να λάβετε τον εν λόγω πηγαίο κώδικα αποστέλλοντας ένα e-mail στην ηλεκτρονική διεύθυνση (info@miele.com) όπου θα αναφέρετε την ονομασία του προϊόντος, τον σειριακό αριθμό και την ημερομηνία αγοράς ή επικοινωνώντας μαζί μας στην παρακάτω διεύθυνση:

Miele & Cie. KG
Open Source
GTZ/TIM
Carl-Miele-Straße 29
33332 Gütersloh

Σας εφιστούμε την προσοχή στην περιορισμένη εγγύηση, που ισχύει προς όφελος των κατόχων δικαιωμάτων, υπό τους όρους της άδειας GNU General Public License, έκδοση 2 και της GNU Lesser General Public License, έκδοση 2.1:

This program is distributed in the hope that it will be useful, but WITHOUT ANY WARRANTY, without even the implied warranty of MERCHANTABILITY of FITNESS FOR A PARTICULAR PURPOSE. See the GNU General Public License and GNU Lesser General Public License for more details.

ΟΙΚΙΑΚΕΣ ΣΥΣΚΕΥΕΣ

Πλυντήρια-στεγνωτήρια-σιδερωτήρια ρούχων, ηλεκτρικές σκούπες, πλυντήρια πιάτων, ψυγεία, οριζόντιοι καταψύκτες, συντηρητές κρασιών, κουζίνας, εστίες ηλεκτρικές ή αερίου, απορροφητήρες κουζίνας, φούρνοι μικροκυμάτων, φούρνοι ατμού, καφετιέρες.

ΕΠΙΠΛΑ ΚΟΥΖΙΝΑΣ

Συγκροτήματα επίπλων κουζίνας
και όλοι οι τύποι εντοιχιζόμενων ηλεκτρικών συσκευών.

ΕΠΑΓΓΕΛΜΑΤΙΚΕΣ ΣΥΣΚΕΥΕΣ

Επαγγελματική φροντίδα ιματισμού: πλυντήρια-στεγνωτήρια-σιδερωτήρια. Πλυντήρια πιάτων, πλυντήρια ποτηριών, ειδικά πλυντήρια για καθαρισμό και απολύμανση ιατροτεχνολογικών προϊόντων και σκευών εργαστηρίων.

ΑΘΗΝΑ
ΚΕΝΤΡΙΚΑ ΓΡΑΦΕΙΑ – ΕΚΘΕΣΗ
Λεωφ. Μεσογείων 257
15451 Ν. Ψυχικό

801 222 4444 (αστική χρέωση πανελλαδικά)
210 679 4444 (από κινητό)

Fax: 210 679 4400
e-mail: miele@miele.gr
www.miele.gr

Υποκ/μα Κύπρου:
MIELE GALLERY
Λεωφ. Γρίβα Διγενή 46
1080 Λευκωσία

Τηλ.: (+357) 22 451 999
Service: 8000 2 999 (χωρίς χρέωση)

Fax: (+357) 22 451 909

Miele & Cie. KG
Carl-Miele-Straße 29
33332 Gütersloh
Germany

KWT 2662 ViS, KWT 2672 ViS

el-GR

M.-Nr. 11 550 480 / 00