










Инструкция по эксплуатации и монтажу Винный холодильник



Обязательно прочитайте инструкцию по эксплуатации и монтажу перед установкой, монтажом и вводом прибора в эксплуатацию. Вы обезопасите себя и предотвратите повреждения Вашего прибора.

Содержание

Указания по безопасности и предупреждения	5
Ваш вклад в охрану окружающей среды	14
Монтаж	15
Место установки	15
Климатический класс	15
Высокая влажность воздуха	16
Указания по встраиванию	16
Мебель/встроенные элементы	16
Допустимая нагрузка на пол ниши	16
Вентиляция	17
Изменение стороны открывания двери	17
Side-by-side	17
Размеры для встраивания	19
Размеры при открытой дверце (угол открывания 90°/115°)	20
Размеры фронтальной панели	21
Встраивание винного холодильника	22
Перед началом использования	22
Требуемый инструмент	22
Вес фронтальной панели	22
Выравнивание ниши для встраивания	23
Проверка ниши для встраивания	23
Перед встраиванием	23
Подготовка ниши для встраивания	25
Задвигание винного холодильника в нишу для встраивания	27
Выравнивание винного холодильника	28
Закрепление винного холодильника в нише для встраивания	31
Подготовка к монтажу фронтальной панели	32
Крепление и выравнивание фронтальной панели	35
Крепление заглушек	38
Крепление заглушек для дверцы	40
Крепление цокольной планки и пластины	41
Ограничение угла открывания дверцы	42
Подключение к электросети	42
Экономия электроэнергии	44
Описание прибора	46
Основной экран дисплея	47
Режим установок 	48
Принадлежности	50
Принадлежности, входящие в комплект	50
Дополнительно приобретаемые принадлежности	50

Ввод в эксплуатацию	51
Перед первым использованием	51
Выбор нужного механизма открывания дверцы (Push2open/Pull2open) ..	51
Miele@home.....	51
Управление винным холодильником	52
Ввод в эксплуатацию.....	53
Включение и выключение винного холодильника	55
При длительном отсутствии.....	55
Дополнительные установки	56
Включение или выключение Блокировка кнопок  / 	56
Выполнение Самодиагност. 	56
Включение Помощник открыв. двери 	57
Выключение Помощник открыв. двери 	58
Система Miele@home	59
Выключение Демо-режим 	60
Возврат к заводским настройкам 	61
Включение или выключение Режим "Шаббат" 	63
Включение или выключение Внутренняя подсветка 	63
Выбор функции Огранич. инди-кач. на дисплее	64
Оптимальная температура и влажность воздуха	65
Оптимальное хранение вина	65
Правильная температура	65
Рекомендуемая температура подачи на стол	65
Изолирующие пластины для термического разделения	65
Установка температуры	66
Влажность воздуха	66
Повышение влажности воздуха δ	67
Понижение влажности воздуха δ	67
Сигнал об открытой дверце	68
Хранение вина	69
Хранение винных бутылок	69
Деревянные решётки.....	70
Перестановка деревянных решёток	70
Подгонка деревянной полки (FlexiFrame) под размеры винных бутылок..	70
Нанесение надписей на деревянные решётки	70
Максимальная вместимость	71
Набор для сомелье	72
Использование набора сомелье.....	72
Очистка и уход	74
Указания по мощщим средствам.....	74

Содержание

Перед чисткой винного холодильника	74
Внутреннее пространство, принадлежности, дверца	75
Чистка уплотнителя дверцы	75
Чистка вентиляционных отверстий	75
После очистки	75
Что делать, если	76
Посторонние звуки и их причины	81
Сервисная служба	82
Контактная информация для обращений в случае неисправностей	82
Сертификат соответствия	82
Гарантия	82
Дата изготовления	83
Технические характеристики	84
Гарантия качества товара	85
Контактная информация о Miele	87
Заявление о соответствии	88
Авторские права и лицензии	89

Указания по безопасности и предупреждения


Этот винный холодильник отвечает предписанным нормам технической безопасности. Тем не менее, ненадлежащая эксплуатация этого прибора может привести к травмам и материальному ущербу.

Прежде чем начать пользоваться винным холодильником, внимательно прочтите данную инструкцию по эксплуатации и монтажу. В ней содержатся важные указания по встраиванию, технике безопасности, эксплуатации и техническому обслуживанию. Таким образом вы обезопасите себя и предотвратите повреждение винного холодильника.

В соответствии со стандартом IEC 60335-1 компания Miele настоятельно рекомендует ознакомиться с главой об установке винного холодильника и следовать указаниям по безопасности и предупреждениям.


Miele не несёт ответственности за повреждения, вызванные несоблюдением данных указаний.

Храните инструкции по эксплуатации и монтажу в надёжном месте. При необходимости передайте инструкции по эксплуатации и монтажу следующему владельцу.

 Опасность травм и повреждений при опрокидывании прибора.

Прибор очень тяжёлый и при открытой дверце может опрокинуться вперёд.

Держите дверцу прибора закрытой, пока он не будет встроен и закреплён в нише в соответствии с инструкцией по эксплуатации и монтажу.

 Травмоопасность, вызванная разрушением стекла.

При установке прибора на высоте более 2 000 м над уровнем моря стекло дверцы холодильника может лопнуть из-за изменения атмосферного давления. Острые края могут вызвать тяжёлые травмы.

Указания по безопасности и предупреждения

Надлежащее использование

▶ Винный холодильник предназначен для использования в быту и в условиях, подобных бытовым, например,

- в магазинах, офисах и т.п.

- в загородных домах

- в отелях, мотелях, мини-отелях и подобных жилых помещениях (для использования клиентами).

Этот прибор не предназначен для использования вне помещений.

▶ Используйте винный холодильник для хранения вина только в бытовых целях.

Винный холодильник не подходит для замораживания продуктов.

Применение прибора в любых других целях недопустимо.

▶ Винный холодильник не предназначен для хранения и охлаждения медикаментов, плазмы крови, лабораторных препаратов или подобных веществ или продуктов, указанных в директиве о медицинской продукции. Неправильное применение винного холодильника может причинить вред хранящимся продуктам или привести к их порче. Кроме того, винный холодильник не пригоден для эксплуатации во взрывоопасных помещениях.

Компания Miele не несет ответственность за возможные повреждения, причиной которых является ненадлежащее использование или неправильная эксплуатация.

▶ Лица (включая детей), которые по состоянию здоровья или из-за отсутствия опыта и соответствующих знаний не могут уверенно управлять прибором, должны при её эксплуатации находиться под присмотром.

Такие лица могут управлять прибором без надзора лишь в том случае, если они полностью освоили работу с ним и могут это делать с уверенностью и осознанием возможной опасности, связанной с неправильной эксплуатацией прибора.

Если у Вас есть дети

▶ Детей младше 8 лет не следует допускать близко к винному холодильнику или они должны быть в сопровождении взрослых.

▶ Дети старше 8 лет могут пользоваться винным холодильником без присмотра взрослых только в случае, если им объяснены правила его эксплуатации и они могут его уверенно использовать. Дети должны уметь распознавать и осознавать возможную опасность, связанную с неправильной эксплуатацией прибора.

Указания по безопасности и предупреждения

- ▶ Не разрешайте детям проводить чистку и техобслуживание винного холодильника без Вашего присмотра.
- ▶ Не оставляйте без надзора детей, если они находятся вблизи винного холодильника. Никогда не позволяйте детям играть с ним.
- ▶ Опасность травмирования в местах крепления петель на дверце винного холодильника. Детей нельзя допускать близко к винному холодильнику.
- ▶ Опасность удушья! При игре с упаковкой (например плёнкой) дети могут завернуться в неё или натянуть её на голову, что приведёт к удушью. Храните упаковочный материал в недоступном для детей месте.

Техническая безопасность

- ▶ Контур хладагента проверен на герметичность. Винный холодильник отвечает нормам технической безопасности, а также соответствующим директивам ЕС.



Указания по безопасности и предупреждения

► Этот винный холодильник содержит хладагент изобутан (R600a), природный газ, который является горючим, но отличается высокой экологической совместимостью. Хладагент не разрушает озоновый слой и не способствует развитию парникового эффекта.

Использование этого экологически безопасного хладагента ведёт к некоторому увеличению шума при работе. Помимо шума работы компрессора, в контуре охлаждения могут возникать шумы, связанные с движением потока хладагента. К сожалению, эти эффекты неизбежны, однако они не оказывают никакого воздействия на производительность винного холодильника.

При транспортировке и встраивании/установке винного холодильника не допускайте повреждения деталей контура охлаждения. Выплескивающийся хладагент может привести к травмам глаз.

При наличии повреждений:

- Избегайте открытого огня или источников возгорания.
- Отключите винный холодильник от электросети.
- Проветрите помещение, в котором стоит винный холодильник, в течение нескольких минут.
- Обратитесь в сервисную службу Miele.

► Чем больше хладагента в винном холодильнике, тем больше должно быть помещение, в котором размещён винный холодильник. Это связано с тем, что при возможной утечке хладагента в воздухе слишком маленького помещения может образоваться горючая смесь. На каждые 8 г хладагента необходимо помещение объёмом минимум 1 м³. Количество хладагента указано на типовой табличке, расположенной внутри винного холодильника.

► Данные подключения (предохранитель, напряжение, частота) на типовой табличке винного холодильника должны обязательно соответствовать параметрам электросети во избежание повреждений винного холодильника.

Перед подключением сравните эти данные. В случае сомнений проконсультируйтесь со специалистом по электромонтажу.

Указания по безопасности и предупреждения

▶ Электробезопасность винного холодильника гарантирована только в том случае, если он подключён к системе защитного заземления, выполненной в соответствии с предписаниями. Это является основополагающим условием обеспечения электробезопасности.

В случае сомнений поручите проверку электропроводки квалифицированному специалисту-электрику.

▶ Возможна периодическая или не продолжительная эксплуатация на автономном или не синхронизированном с сетью электропитающим оборудовании (например, изолированные сети, резервные системы). Условием для эксплуатации является то, что электропитающее оборудование удовлетворяет требованиям EN 50160 или аналогичного стандарта.

Защитные меры, предусмотренные в домашней установке и данном продукте от Miele, также должны быть обеспечены с точки зрения их функций и режима работы при автономной работе или несинхронной работе, или они должны быть заменены эквивалентными мерами при установке.

▶ Для возможности экстренного отсоединения винного холодильника от сети электропитания сетевая розетка должна находиться вне пределов области задней стенки холодильника и должна быть легко доступной.

▶ При повреждении прилагаемого сетевого провода его следует заменить оригинальной запчастью во избежание возникновения опасностей для пользователя. Только при использовании оригинальных запчастей компания Miele гарантирует, что будут выполнены требования к безопасности. В целях обеспечения безопасности замена кабеля должна проводиться только квалифицированным специалистом или специалистом сервисной компанией Miele.

▶ Многоместные розетки или удлинители не обеспечивают необходимую безопасность (опасность возгорания). Не подключайте винный холодильник к электросети с помощью таких устройств.

▶ Попадание влаги на детали, находящиеся под напряжением, или на сетевую кабель может привести к короткому замыканию. Поэтому не разрешается эксплуатация прибора в местах, не защищённых от влаги или брызг воды (например, в гараже, домашней прачечной).

▶ Не разрешается эксплуатация этого винного холодильника на нестационарных объектах (напр., судах).

Указания по безопасности и предупреждения

- ▶ Повреждения винного холодильника могут быть опасны для Вас. Проверьте, нет ли на нем видимых повреждений. Никогда не пользуйтесь поврежденным винным холодильником.
- ▶ Используйте винный холодильник только во встроенном виде, чтобы обеспечить его надежную работу.
- ▶ При проведении монтажа, техобслуживания и ремонта винного холодильника он должен быть отключен от электросети. Винный холодильник считается отключенным от сети только в том случае, если:
 - выключены предохранители на распределительном щите, или
 - полностью вывернуты резьбовые предохранители на распределительном щите, или
 - отсоединен от электросети сетевой кабель. Для отсоединения сетевого кабеля с вилкой от сети, беритесь за вилку, а не за кабель.
- ▶ Вследствие неправильно выполненных работ по монтажу, техобслуживанию или ремонту может возникнуть серьезная опасность для пользователя. Такие работы могут проводить только специалисты, авторизованные компанией Miele.
- ▶ Право на гарантийное обслуживание теряется, если ремонт винного холодильника выполняет специалист сервисной службы, не авторизованной компанией Miele.
- ▶ Вышедшие из строя детали должны заменяться только на оригинальные запчасти Miele. Только при использовании этих деталей компания Miele может гарантировать, что требования по безопасности, которые предъявляются к приборам, будут выполнены в полном объеме.
- ▶ В связи с особыми требованиями (например, в отношении температуры, влажности, стойкости к химическим реагентам, стойкости к истиранию и вибрации) этот винный холодильник оснащён специальной лампой. Эта лампа должна использоваться только по назначению. Лампа не предназначена для освещения помещений. Замена может осуществляться только авторизованным специалистом или сервисной службой Miele. В этом винном холодильнике используются осветительные элементы класса энергоэффективности не ниже E.

Правильная эксплуатация

- ▶ Винный холодильник произведён с учётом определённого климатического класса (диапазона температуры окружающей среды), границы которого должны соблюдаться. Климатический класс указан на типовой табличке внутри винного холодильника. Более низкая температура окружающего воздуха приводит к увеличению времени простоя компрессора, вследствие чего винный холодильник при определённых обстоятельствах не может поддерживать необходимую температуру.
- ▶ Вентиляционные отверстия не должны быть закрыты или загорожены. В противном случае не будет обеспечиваться необходимая вентиляция. Это приведёт к увеличению расхода электроэнергии и может привести к повреждению компонентов.
- ▶ Опасность повреждения продуктами с содержанием жира или масла. Если вы храните в винном холодильнике продукты с содержанием жира или масла, проследите, чтобы в случае возможного вытекания жир или масло не попали на пластиковые детали винного холодильника. Иначе в пластике могут образоваться трещины, что приведёт к его разрушению.
- ▶ Опасность возгорания и взрыва вследствие воспламенения горючих газовых смесей! Не храните в винном холодильнике взрывоопасные вещества и продукты, содержащие горючие рабочие газы (например, аэрозоли). Возможно воспламенение горючих газовых смесей под воздействием электрических компонентов. На подобных аэрозолях это указано в указаниях по безопасности либо они промаркированы символом пламени. Выделяющиеся газы могут воспламениться от электрических компонентов.
- ▶ Опасность взрыва. Запрещается работа в винном холодильнике каких-либо электроприборов. Возможно образование искр.

Принадлежности и запчасти

- ▶ Используйте исключительно оригинальные принадлежности Miele. При установке или встраивании других деталей теряется право на гарантийное обслуживание.

Указания по безопасности и предупреждения

Чистка и уход

- ▶ Запрещается обрабатывать дверной уплотнитель с помощью масел и жиров.
В противном случае уплотнитель станет со временем пористым и не пригодным к эксплуатации.
- ▶ Предупреждение. Не используйте для ускорения процесса размораживания механические или иные средства, не рекомендованные производителем.
- ▶ Пар из пароструйного очистителя может попасть на детали, находящиеся под напряжением, и вызвать короткое замыкание. Никогда не используйте для очистки и оттаивания винного холодильника пароструйный очиститель.
- ▶ Острыми и остроконечными предметами можно повредить хладогенераторы, и винный холодильник станет непригоден к эксплуатации. Поэтому никогда не используйте такие предметы для того, чтобы
 - удалять иней со стенок,
 - например, удалять остатки этикеток.

Транспортировка

- ▶ Транспортируйте винный холодильник всегда в вертикальном положении в транспортной упаковке, чтобы защитить его от повреждений.
- ▶ Опасность травм и повреждений. При транспортировке винного холодильника воспользуйтесь помощью ещё одного человека, так как прибор тяжёлый.

Утилизация прибора

- ▶ Во время игры дети могут запереть себя в винном холодильнике и задохнуться.
 - Снимите дверцу прибора.
 - Оставьте деревянные/металлические полки в винном холодильнике, чтобы дети не смогли залезть внутрь.
 - Для винных холодильников с блокировкой дверцы: не позволяйте детям во время игры запереться изнутри и тем самым подвергнуть свою жизнь опасности.

Указания по безопасности и предупреждения

▶ Опасность поражения электрическим током!

- Отрежьте вилку от сетевого кабеля.
- Отрежьте сетевой кабель от старого прибора.

Утилизируйте вилку и сетевой кабель отдельно от старого прибора.

▶ Во время и после утилизации убедитесь, что винный холодильник не находится рядом с бензином или другими легковоспламеняющимися газами и жидкостями.

▶ Опасность возгорания из-за вытекания масла или хладагента! Содержащиеся в этом приборе хладагент и масло являются горючими. Вытекающий хладагент или масло могут воспламениться при достаточно высокой концентрации и вступлении в контакт с внешним источником тепла.

При утилизации прибора следите за тем, чтобы контур охлаждения не был повреждён. Это позволит избежать неконтролируемой утечки хладагента (информация на типовой табличке) и масла.

▶ Выброс хладагента может привести к травме глаз! Не повреждайте детали контура охлаждения, например,

- прокалыванием каналов циркуляции хладагента в испарителе,
- сгибанием трубок,
- соскребанием покрытия с поверхностей.

Символ на компрессоре (зависит от модели)

Настоящее указание имеет значение только для утилизации. При обычном режиме опасность отсутствует.



▶ Масло из компрессора при проглатывании и проникновении в дыхательные пути может быть смертельно опасным.

Ваш вклад в охрану окружающей среды

Утилизация транспортной упаковки

Упаковка защищает прибор от повреждений при транспортировке. Материалы упаковки безопасны для окружающей среды и легко утилизируются, поэтому они подлежат переработке.

Возвращение упаковки для ее вторичной переработки приводит к экономии сырья и уменьшению количества отходов. Просим Вас по возможности сдать упаковку в пункт приема вторсырья.

Утилизация прибора

Электрические и электронные приборы содержат множество ценных материалов. В их состав также входят особые вещества, различные компоненты и детали, необходимые для функционирования и безопасности приборов. При попадании в бытовой мусор, а также при ненадлежащем обращении, они могут причинить вред здоровью людей и окружающей среде. В связи с этим никогда не выбрасывайте отслуживший прибор вместе с бытовым мусором.



Рекомендуем вам сдать отслуживший прибор в организацию по приёму и утилизации электрических и электронных приборов в вашем населенном пункте. Если в утилизируемом приборе сохранены какие-либо пер-

сональные данные, то их удаление должно выполняться под вашу личную ответственность.

Проследите за тем, чтобы до отправления прибора на утилизацию его трубки не были повреждены. Таким образом будет предотвращено попадание в окружающую среду хладагента, находящегося в контуре охлаждения, а также масла из компрессора.

До момента отправления на утилизацию отслуживший прибор следует хранить в недоступном для детей месте. Информация об этом приведена в данной инструкции по эксплуатации и монтажу, в главе «Указания по безопасности и предупреждения».

Место установки

Прибор устанавливается в сухом, хорошо проветриваемом помещении.

При выборе места установки учитывайте, что энергопотребление винного холодильника повышается, если он находится в непосредственной близости от системы отопления, плиты или иного источника тепла. Также следует избегать прямого попадания солнечных лучей.

Чем выше температура воздуха в помещении, тем дольше работает компрессор и тем выше энергопотребление прибора.

При встраивании винного холодильника обратите внимание на следующее:

- Сетевая розетка должна находиться вне пределов области задней стенки прибора и в экстренном случае быть легко доступной.
- Вилка и сетевой кабель холодильника не должны касаться его задней стенки, так как иначе они могут быть повреждены из-за вибрации.
- Другие электроприборы также нельзя подключать к розеткам в области задней стенки этого винного холодильника.

Если нельзя избежать установки вблизи источника тепла, соблюдайте следующие минимальные интервалы:

- вблизи электрических или газовых плит не менее 3 см
- вблизи масляных или угольных печей не менее 30 см.

Если данные минимальные интервалы не могут быть соблюдены, следует установить теплоизолирующую плиту между винным холодильником и источником тепла.

Климатический класс


Винный холодильник произведён с учётом определённого климатического класса (диапазона температуры окружающей среды), границы которого должны соблюдаться. Климатический класс указан на типовой табличке внутри винного холодильника.

Климатический класс	Температура окружающей среды
SN	10–32 °C
N	16–32 °C
ST	16–38 °C
T	16–43 °C
SN-ST	10–38 °C
SN-T	10–43 °C

Более низкая температура окружающего воздуха приводит к увеличению времени простоя компрессора, вследствие чего винный холодильник при определённых обстоятельствах не может поддерживать необходимую температуру.

Монтаж

Высокая влажность воздуха


 Опасность повреждения вследствие высокой влажности воздуха.

При высокой влажности воздуха на внешних поверхностях винного холодильника может образовываться конденсат, который ведёт к возникновению коррозии.

Устанавливайте винный холодильник в сухом и/или кондиционируемом помещении с достаточной вентиляцией.

После установки убедитесь, что дверца прибора закрывается правильно, указанные размеры вентиляционных отверстий соблюдены и что винный холодильник встроен в соответствии с инструкцией по эксплуатации и монтажу.

Указания по встраиванию

 Опасность травм и повреждений при опрокидывании винного холодильника.

Прибор очень тяжёлый и при открытой дверце может опрокинуться вперёд.

Держите дверцу прибора закрытой, пока прибор не будет встроен и закреплён в нише в соответствии с инструкцией по эксплуатации и монтажу.

По причине тяжести и величины прибора монтаж должен производиться непременно с помощью второго человека.

Для крепления элементы мебели/встроенные элементы должны быть соединены с полом или стеной.

Допустимая нагрузка на пол ниши

Для надёжной установки винного холодильника и обеспечения работоспособности всех функций пол ниши должен быть ровным и горизонтальным.

Пол ниши должен быть изготовлен из твёрдого, не подверженного деформации материала.

В связи с большим весом наполненного винного холодильника несущая способность пола должна быть очень высокой. При необходимости обратитесь за консультацией к архитектору или эксперту в области строительства.

Вес полностью загруженного винного холодильника составляет примерно:


KWT 26x1 ViS

679 кг

Мебель/встроенные элементы

Винный холодильник привинчивается к соседним и расположенным сверху элементам мебели/встроенным элементам. Поэтому все предусмотрены

Вентиляция

 Опасность возгорания и повреждений вследствие недостаточной вентиляции.


Вследствие недостаточной вентиляции винного холодильника компрессор будет чаще включаться и дольше работать.

Это приведёт к повышению рабочей температуры компрессора, в результате чего компрессор может выйти из строя.

Следите за достаточной вентиляцией винного холодильника.

Обязательно соблюдайте указанные размеры вентиляционных отверстий. Вентиляционные отверстия не Изменение стороны открывания двери быть закрыты или заставлены.

Изменение стороны открывания двери

 Опасность получения травм и возникновения повреждений вследствие изменения стороны открывания дверцы.

Самостоятельная замена стороны открывания дверцы может привести к повреждениям и травмам.

Винный холодильник поставляется с фиксированным расположением дверных петель. Ни при каких обстоятельствах не изменяйте сторону открывания дверцы самостоятельно.

Если нужно изменить сторону открывания, обратитесь в сервисную службу.

Side-by-side

Этот винный холодильник можно устанавливать Side-by-side с другим прибором. В приведённом далее обзоре представлены варианты установки вашего винного холодильника Side-by-side.

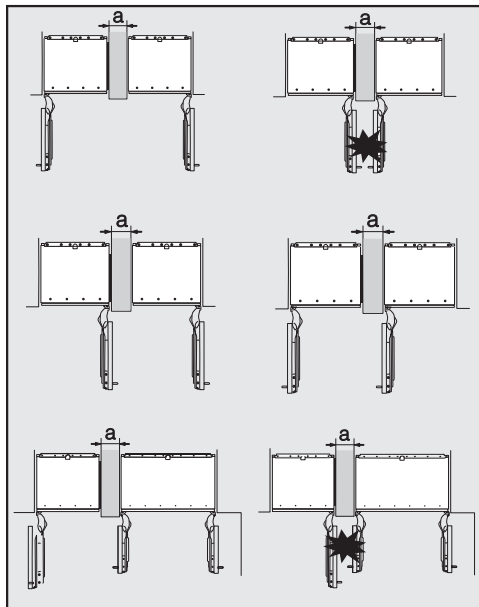
В зависимости от варианта установки для монтажа Side-by-side вам потребуется монтажный комплект Side-by-side (см. главу «Принадлежности», раздел «Дополнительно приобретаемые принадлежности»).

Порядок крепления приборов описан в инструкции по эксплуатации и монтажу комплекта Side-by-side.

... с промежуточной стенкой

Стенка **a**, между установленными рядом друг с другом винными холодильниками/приборами охлаждения должна быть толщиной **не менее 16 мм**.

Монтаж



Если дверные петли соседних приборов располагаются рядом друг с другом, обязательно обратите внимание на толщину фронтальных панелей и дверных ручек, чтобы при одновременном открывании дверцы приборов не сталкивались и не повреждали друг друга.

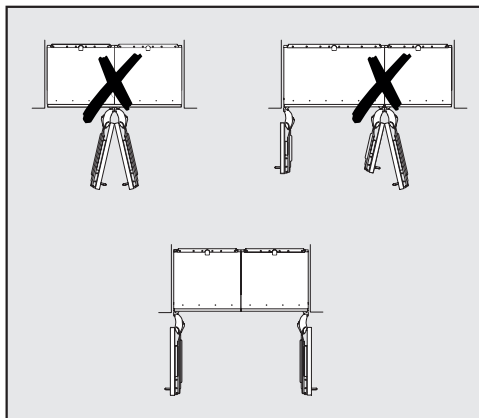
Винные холодильники/приборы крепятся по отдельности в нише для встраивания с помощью входящих в комплект материалов для монтажа.

В случае, если промежуточная стенка **a, не более 160 мм**, вам потребуется установить нагревательный мат боковых стенок из монтажного комплекта Side-by-side, чтобы избежать образования конденсата и, соответственно, повреждений прибора.

При планировании ниш для встраивания обратите внимание на то, что ниша для встраивания, в которую устанавливается прибор с нагревательным матом, должна быть на **4 мм шире** (см. главу «Установка», раздел «Размеры для встраивания»).

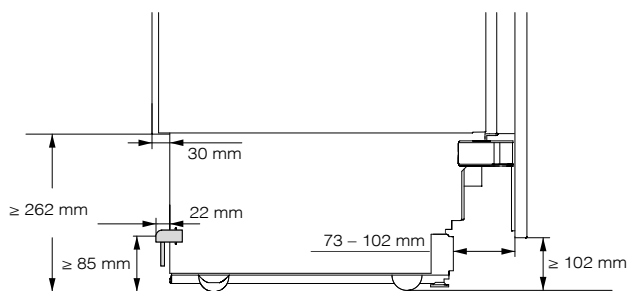
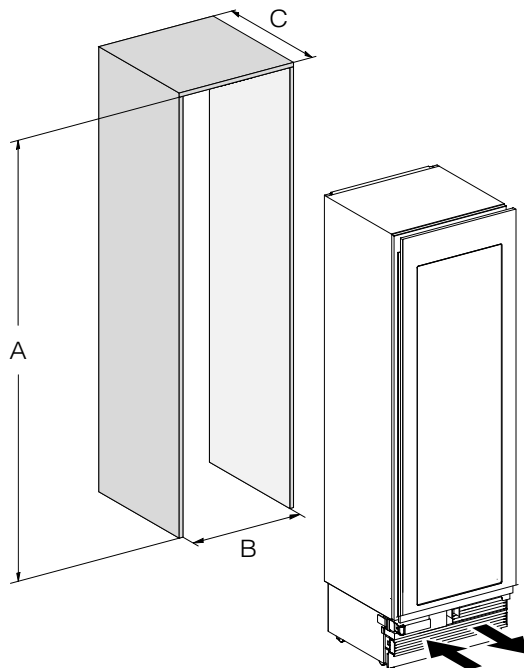
Если толщина промежуточной стенки **a более 160 мм**, монтажный комплект Side-by-side и нагревательный мат боковых стенок вам не требуется.

... без промежуточной стенки



Если между винными холодильниками/приборами, расположенными рядом, нет промежуточной стенки, то они могут быть соединены друг с другом с помощью монтажного комплекта Side-by-side. Дополнительно необходимо установить нагревательный мат боковых стенок, чтобы избежать образования конденсата и, соответственно, повреждений прибора.

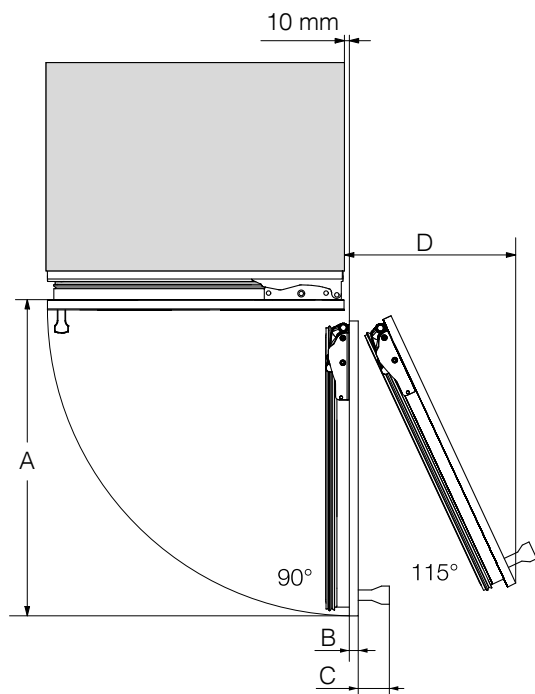
Размеры для встраивания



Вид сбоку

Монтаж

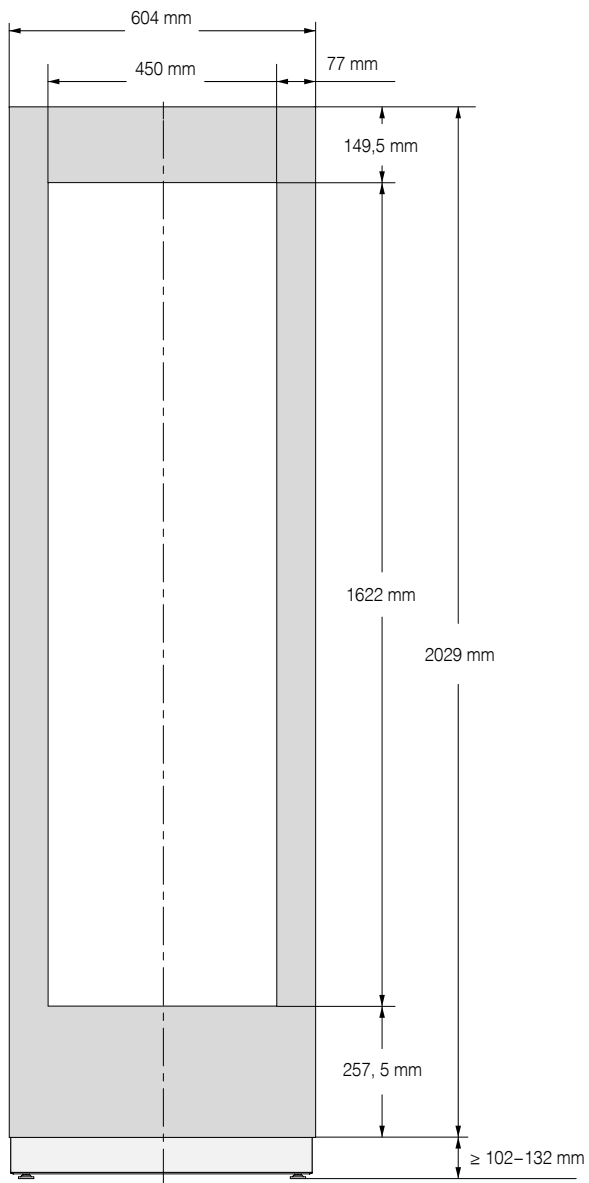
Размеры при открытой дверце (угол открывания 90°/115°)



	A	B*	C*	D
KWT 26x1 Vi(S)	677 мм	Фронтальная панель (макс. 38 мм)	Ручка дверцы	296 мм

* Размер фронтальной панели и ручки двери в зависимости от оснащения кухни.

Размеры фронтальной панели




Монтаж

Встраивание винного холодильника

Перед началом использования...

Перед установкой винного холодильника внимательно прочтите инструкцию по эксплуатации и монтажу.

Установка винного холодильника должна производиться квалифицированным специалистом по монтажу в соответствии с данной инструкцией по эксплуатации и монтажу. Безопасная эксплуатация винного холодильника гарантирована только в том случае, если он будет установлен и подключён согласно данной инструкции по эксплуатации и монтажу.

 **Опасность** получения травм и возникновения повреждений при опрокидывании винного холодильника.

Прибор очень тяжёлый и при открытой дверце может опрокинуться вперёд.

Держите дверцу прибора закрытой, пока он не будет встроен и закреплён в нише в соответствии с инструкцией по эксплуатации и монтажу.

По причине тяжести и величины прибора монтаж должен производиться непременно с помощью второго человека.

Требуемый инструмент

- Аккумуляторная дрель
- Отвёртка (ТХ 20)
- Перфоратор
- Свёрла в зависимости от материала различных размеров
- Молоток
- Рожковый ключ
- Трещотка, насадка: головка, 8 мм
- Скотч
- Ковровый нож
- Сантехнические клещи
- Уровень
- Рулетка
- Карандаш

Прочее

- Стремянка
- Тележка

Вес фронтальной панели

Перед монтажом фронтальной панели убедитесь, что её вес не превышает вес, допустимый для монтируемой фронтальной панели:

Винный холодильник	макс. вес фронтальной панели
KWT 26x1 Vi(S)	73 кг

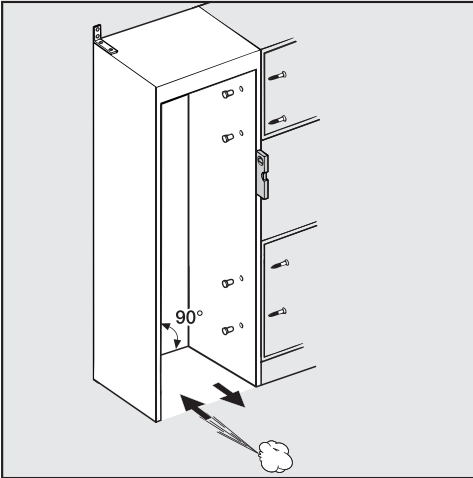
⚠ Опасность повреждения из-за слишком тяжёлых фронтальных панелей.

Монтаж фронтальных панелей, вес которых превышает допустимый, может привести к повреждениям дверных шарниров.

Данные повреждения могут привести, в частности, к нарушениям в работе.

Перед монтажом фронтальных панелей убедитесь, что их вес не превышает вес, допустимый для монтируемых фронтальных панелей.

Выравнивание ниши для встраивания



Перед установкой холодильника нишу для встраивания необходимо тщательно выровнять с помощью уровня. Углы ниши должны составлять строго 90° , иначе фронтальную панель нельзя будет выровнять по 4 углам с соседними фронтами или нишами.

Проверка ниши для встраивания

- Проверьте размеры для встраивания (см. главу «Установка», раздел «Размеры для встраивания»).
- Проверьте расположение сетевой розетки (см. главу «Установка», раздел «Расположение сетевой розетки»).
- Проверьте прилегающие поверхности на возможность столкновений (см. главу «Установка», раздел «Размеры при открытой дверце»).
- Встраивайте винный холодильник только в устойчивые ниши, расположенные на горизонтальном и ровном полу.
- Кроме того, проверьте нишу для встраивания на соответствие следующим критериям:
 - Боковые стенки в нише для встраивания должны быть ровными.
 - Стенки в нише для встраивания должны быть толщиной не менее 16 мм.
 - Стенки должны быть надёжно соединены с полом или стеной.
 - Глубина укороченных боковых стенок должна быть не менее 100 мм от фронта.

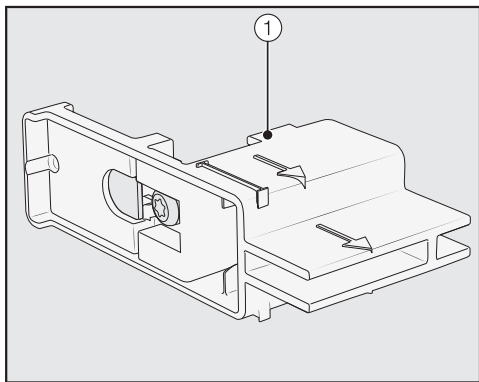
Перед встраиванием

- Перед встраиванием выньте принадлежность из прибора.
- Проверьте винный холодильник на наличие повреждений, полученных при транспортировке.

Не устанавливайте повреждённый винный холодильник.

Монтаж

- Проверьте, все ли элементы на задней стенке изделия могут свободно двигаться.
- Чтобы защитить пол от повреждений во время установки, закрепите на нём перед местом планируемого монтажа напольное покрытие или аналогичный материал.

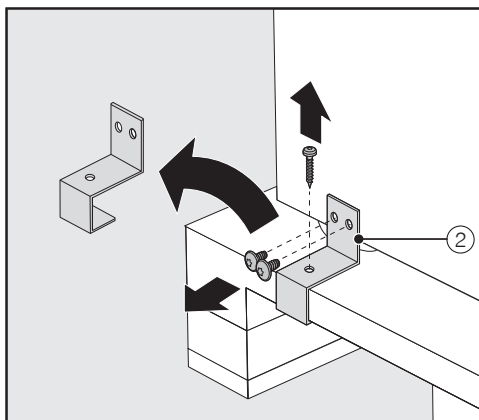


- Не удаляйте настроечные шаблоны ① с дверцы прибора. Настроечные шаблоны понадобятся позже для выравнивания в нише для
- **Не** снимайте ① вспомогательные приспособления для установки дверцы. Вспомогательные приспособления для установки понадобятся позже для выравнивания в нише для встраивания.

! Опасность получения травм и возникновения повреждений при опрокидывании винного холодильника.

После отвинчивания крепёжного уголка, с помощью которого винный холодильник крепится к поддону, винный холодильник находится в незафиксированном положении.

По причине тяжести и размера винного холодильника монтаж должен производиться **непрерывно с помощью второго человека.**



- Отвинтите крепёжный уголок ②.
- С помощью нескольких человек осторожно снимите винный холодильник с поддона, подняв его за заднюю стенку.

! Опасность повреждений вследствие нагрузки на пол.

Перестановка винного холодильника может привести к повреждению вашего пола.

Передвигайте прибор по напольным покрытиям, подверженным царапинам, с осторожностью.

После выравнивания винного холодильника вы можете перемещать его с помощью роликов, расположенных в нижней части прибора.

Подготовка ниши для встраивания

⚠ Опасность получения травм и возникновения повреждений при опрокидывании винного холодильника.

Прибор очень тяжёлый и при открытой дверце может опрокинуться вперёд.

Встроенную нишу следует обязательно крепко привинчивать в нескольких местах к стенке, расположенной сзади и/или сверху от неё. Лишь таким образом можно предотвратить опрокидывание винного холодильника, который позднее будет крепиться в нише для встраивания.

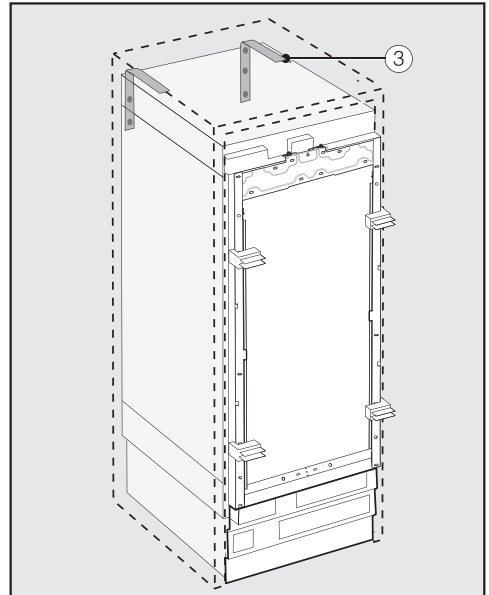
Кроме того, для крепления ниши используйте крепёжные уголки от опрокидывания, входящие в комплект.

Материалы для монтажа винного холодильника входят в комплект. Пластиковые пакеты обозначены буквами.

- При выполнении отдельных операций по монтажу соблюдайте указанные буквенные обозначения и используйте соответствующий пластиковый пакет с необходимым материалом для монтажа.

Крепёжные уголки предотвращают опрокидывание винного холодильника.

Кроме того, с помощью крепёжных уголков от опрокидывания ниша для встраивания надёжно крепится к расположенным рядом стенкам.



- Используйте для каждого отдельного прибора 2 крепёжных уголка от опрокидывания ③, при комбинации двух приборов (Side-by-side) — 4 уголка соответственно.
- Размещайте крепёжные уголки от опрокидывания ③ в нише для встраивания с левой и с правой стороны.

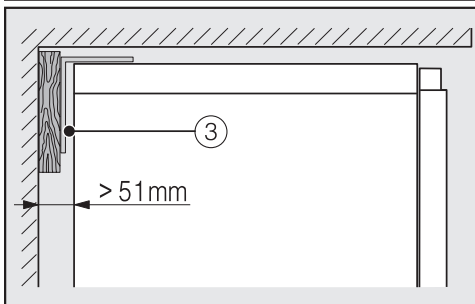
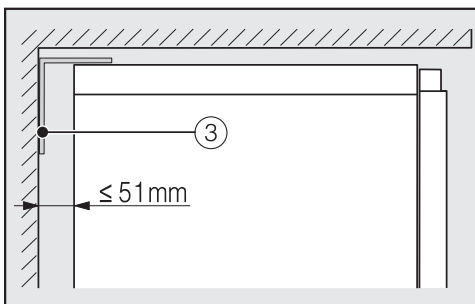
В зависимости от последующей регулировки положения ножек крепёжные уголки от опрокидывания размещаются на высоте 2134–2164 мм от основания ниши.

Монтаж

⚠ Опасность травм и повреждений при опрокидывании прибора.

Если крепёжные уголки от опрокидывания крепятся слишком высоко, они не обеспечивают надёжное крепление винного холодильника.

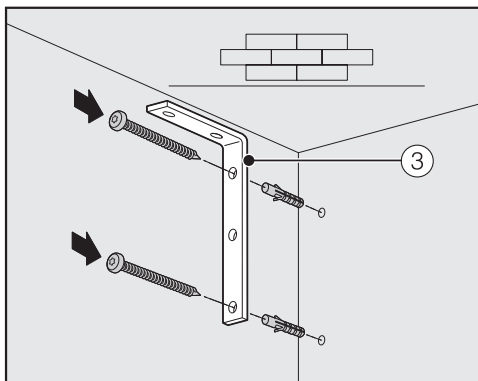
Расстояние между крепёжными уголками от опрокидывания и крышкой винного холодильника не должно быть более 8 мм.



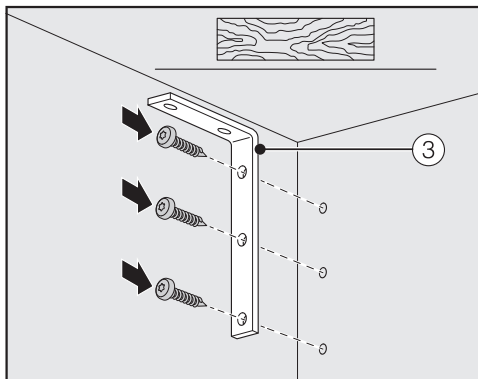
- Следите за тем, чтобы зазор между задней стенкой винного холодильника и нишей для встраивания был не более 51 мм.
- При необходимости воспользуйтесь деревянным клином и установите его за крепёжными уголками от опрокидывания ③.
- Отметьте отверстия для просверливания на задней стенке ниши для встраивания с помощью крепёжного уголка от опрокидывания.



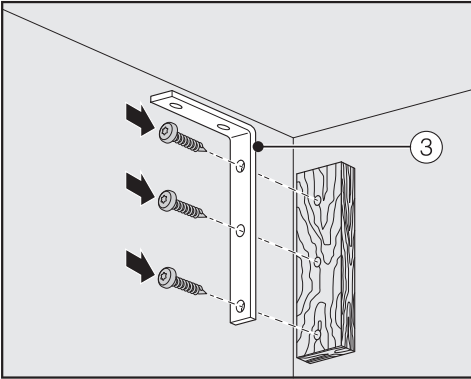
В прилагаемой упаковке имеются крепёжные винты для различных вариантов использования/материалов.



Крепление на бетонной стене



Крепление на деревянной стене



Крепление с помощью деревянного клина

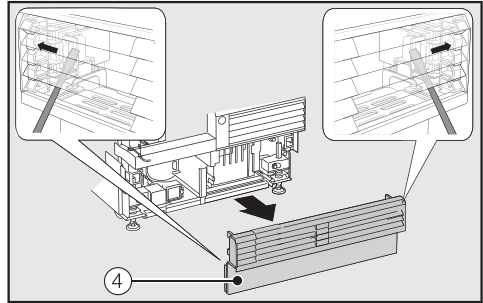
- Затем при необходимости привинтите ③ встроенную нишу к задней и/или верхней стенке с помощью крепёжных уголков от опрокидывания.

Задвигание винного холодильника в нишу для встраивания

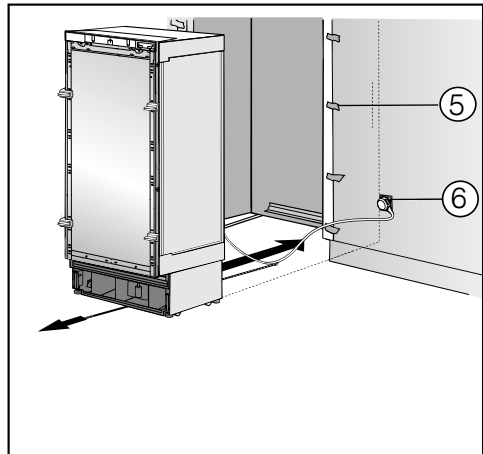
При задвигании винного холодильника в нишу для встраивания следите за тем, чтобы сетевой кабель не был повреждён.

Если вы хотите установить несколько приборов Side-by-side, соедините винные холодильники/приборы охлаждения между собой (см. инструкцию по монтажу к комплекту Side-by-side).

Чтобы окончательно выровнять винный холодильник, следует снять планку с цоколя прибора.



- Осторожно просуньте шлицевую отвёртку через решётку цокольной планки ④ и отожмите расположенные внутри пластиковые язычки, чтобы цокольная планка вышла из паза.
- Отложите цокольную планку в сторону.



- Установите на расположенные рядом фронтальные панели защитные накладки для кромок ⑤.
- Вставьте штекер прибора в гнездо с задней стороны винного холодильника (см. главу «Установка», раздел «Сетевой кабель»).
- Вставьте сетевую вилку ⑥ в розетку.

Монтаж

Розетка должна располагаться вблизи винного холодильника и быть легко доступной.

⚠ Опасность повреждения вследствие электрической перегрузки. Электрическая перегрузка линии электропитания, к которой подключается прибор, может привести к короткому замыканию и повреждению линии электропитания и самого прибора.

При комбинации Side-by-side подсоединяйте каждый прибор к отдельной розетке.

Совет: Чтобы защитить сетевой кабель от зажимания, закрепите нить посередине кабеля и протягивайте его под винным холодильником вперёд при задвигании.

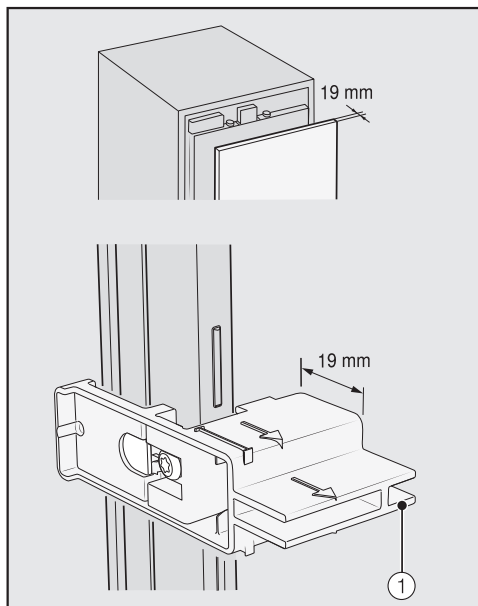
- Осторожно задвиньте винный холодильник в нишу для встраивания.
- Если винный холодильник не задвигается в нишу для встраивания, например, из-за неровного пола, немного выверните задние ножки (см. главу «Установка», раздел «Выравнивание винного холодильника») и задвиньте винный холодильник в нишу для встраивания.
- Снимите защитные накладки для кромок **⑤** с фронтальных панелей мебели.

Выравнивание винного холодильника

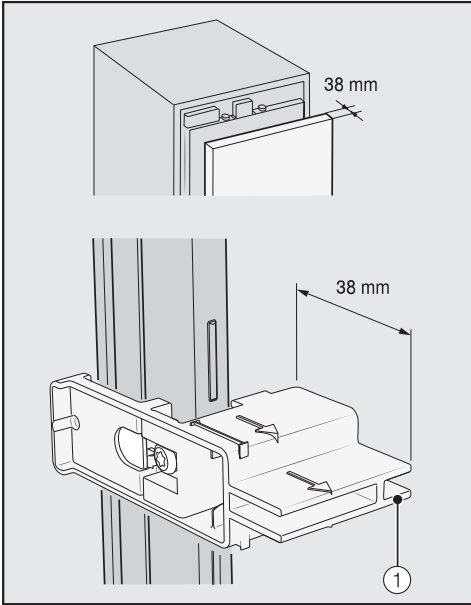
Вспомогательные приспособления для установки **①**, расположенные на дверце, помогают выровнять винный холодильник в нише для встраивания.

Вспомогательные приспособления для установки предназначены для фронтальных панелей толщиной 19 мм или 38 мм.

- Затем выравнивайте винный холодильник относительно фронтальных панелей.



Толщина фронтальной панели 19 мм

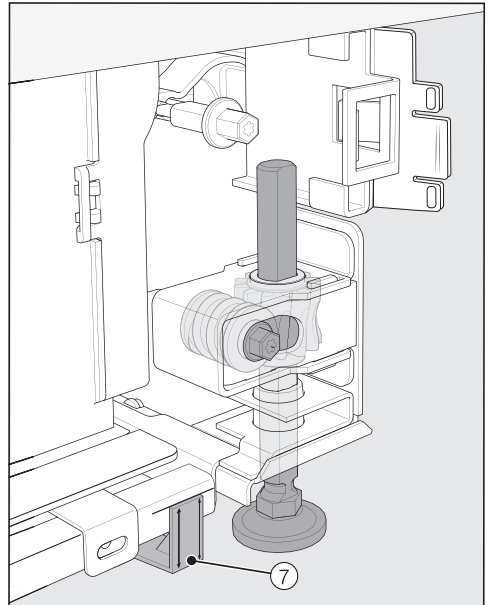


Толщина фронтальной панели 38 мм

Передние и задние ножки регулируются по высоте, спереди прибора.

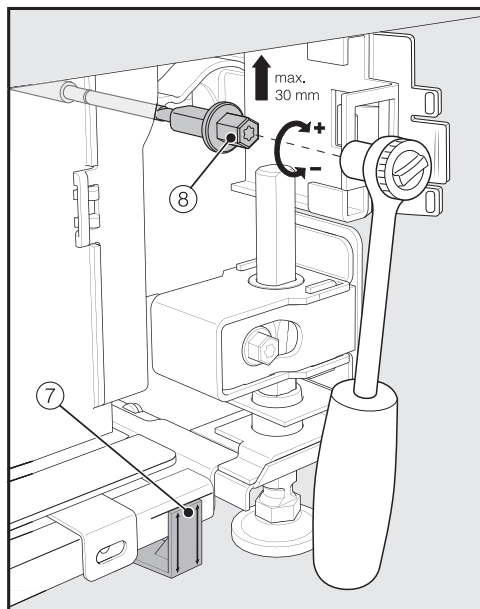
⚠ Опасность повреждения вследствие ненадлежащего регулирования ножек.

При использовании аккумуляторного шуруповёрта при регулировке ножек возможно их повреждение. Регулируйте передние и задние ножки только вручную.

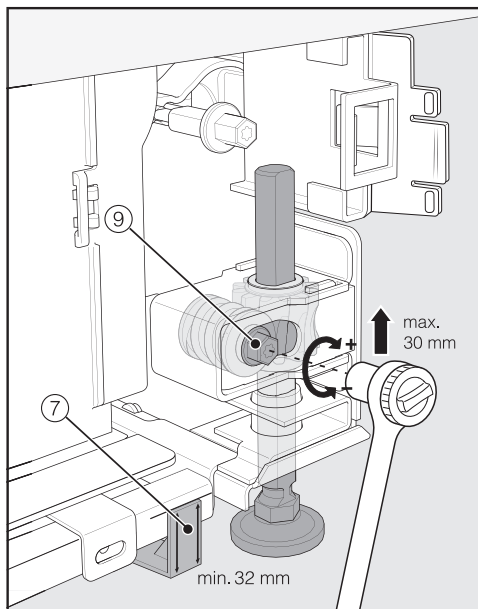


- Расположите распорки ⑦, входящие в комплект, спереди винного холодильника с обеих сторон в отмеченных местах рядом с ножками.

Монтаж

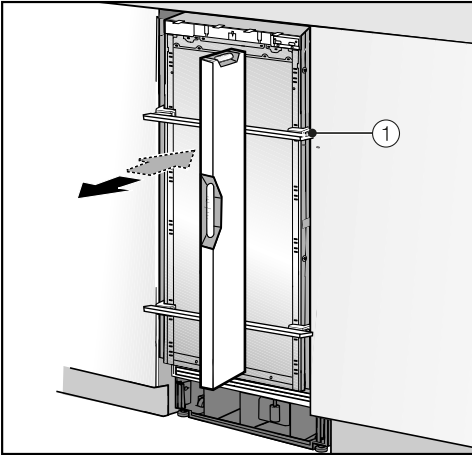


- Отрегулируйте задние ножки с помощью трещотки (насадка: головка, 8 мм) или отвёртки (TX 20) (8).



- Отрегулируйте передние ножки с помощью трещотки (насадка: головка, 8 мм) или отвёртки (TX 20) (9).

Совет: Выворачивайте ножки попеременно: слева, справа и т.д.



- Чтобы выровнять винный холодильник, разместите уровень на дверце вдоль вспомогательных приспособлений для установки ①.
- Выворачивайте ножки ⑧ и ⑨ с обеих сторон до тех пор, пока расположенная на цоколе отметка не достигнет указанного на распорке расстояния в 32 мм ⑦. Стандартная отметка в 32 мм соответствует высоте ниши в 2134 мм.

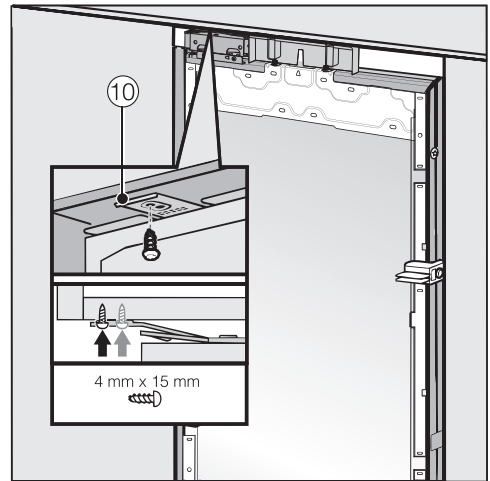
Выравнивание ножек на высоте не менее 32 мм важно для обеспечения вентиляции винного холодильника через цоколь прибора.

⚠ Опасность повреждения вследствие слишком сильной регулировки ножек.

Задние ножки могут повредиться. Выворачивайте ножки **только до тех пор**, пока маркировка на цоколе не достигнет отметки в 62 мм (макс. высота ниши 2164 мм).

- Ещё раз выровняйте винный холодильник вдоль вспомогательных приспособлений для установки ① с помощью уровня.

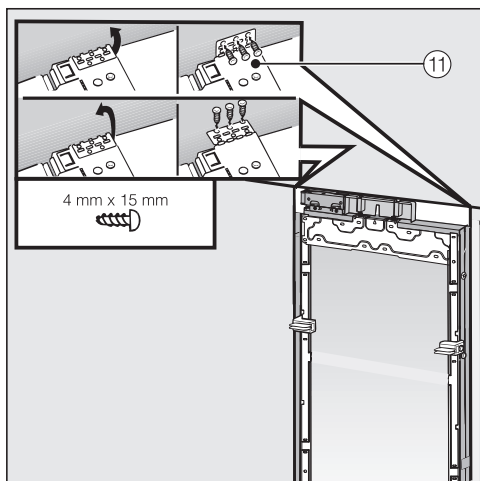
Закрепление винного холодильника в нише для встраивания



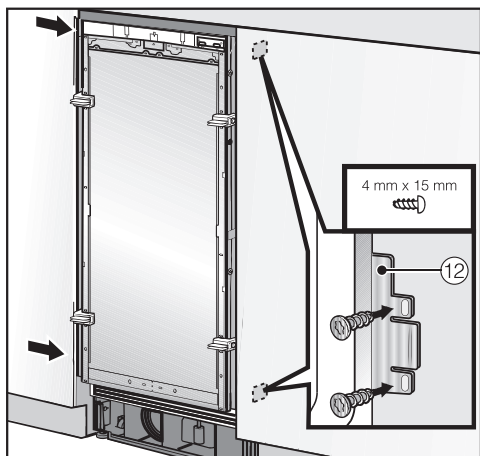
- Привинтите сверху пластинки крепёжной накладки ⑩ к расположенным над ними элементам мебели/встроенным элементам.

Монтаж

Если нет возможности закрепить винный холодильник сверху, его можно зафиксировать в нише для встраивания с помощью боковых крепёжных пластинок:



- Откройте боковые ⑪ крепёжные пластинки.
- Привинтите боковые крепёжные пластинки ⑪ к расположенным рядом элементам мебели/встроенным элементам.
- Откройте дверцу прибора.

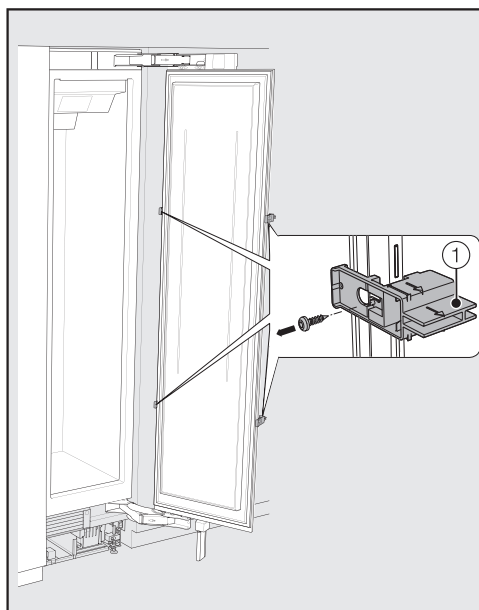


- Привинтите снизу и сверху пластинки крепёжной накладки ⑫ к расположенным рядом элементам мебели/встроенным элементам.

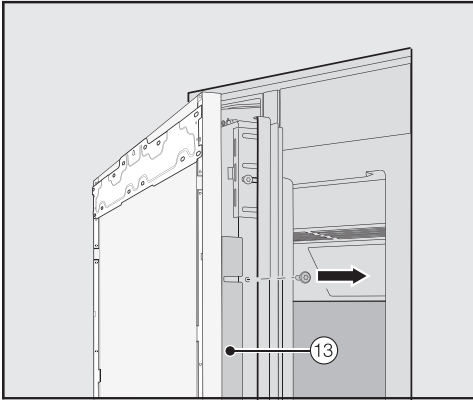
При комбинации Side-by-side винные холодильники/приборы можно крепить к расположенным рядом элементам мебели/встроенным элементам только с внешней стороны.

Подготовка к монтажу фронтальной панели

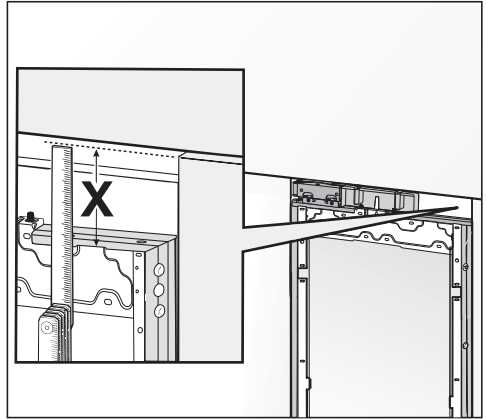
- Откройте дверцу прибора до упора.



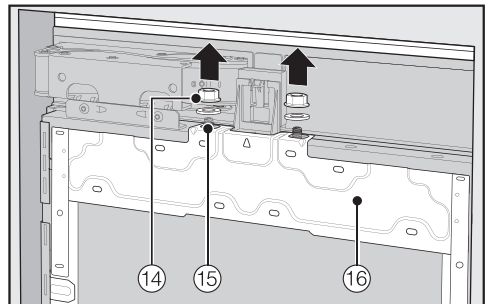
- Привинтите вспомогательные приспособления ① для установки дверцы.



- Отвинтите угловые планки 13 с обеих сторон дверцы прибора и отложите их в сторону вместе с винтами — они понадобятся позднее.
- Закройте дверцу прибора.

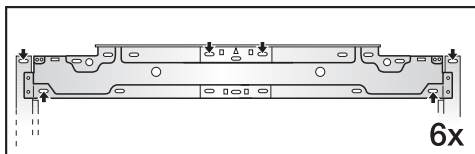
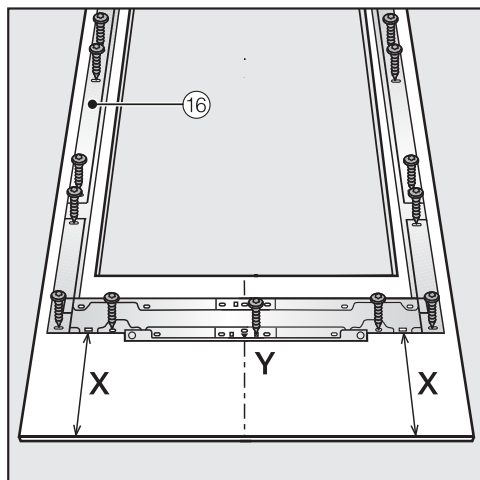


- Измерьте расстояние X между монтажной рамой и верхним краем расположенной рядом фронтальной панели.



- Отвинтите гайки и подкладные шайбы 14 от болтов с винтовой нарезкой 15 и отложите их в сторону — они понадобятся позднее.
- Снимите монтажную раму 16 с дверцы шкафа, потянув её вверх.

Монтаж



- Привинтите монтажную раму 16 сверху к фронтальной панели с помощью как минимум 6 винтов.

На монтажной раме есть много отверстий для различных вариантов фронтальных панелей.

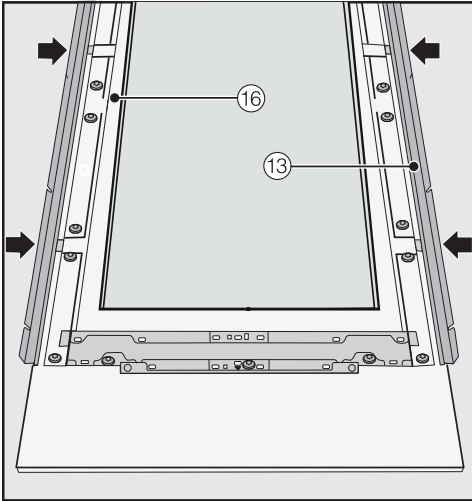
Всегда крепите монтажную раму к самому прочному участку фронтальной панели. Для этого выбирайте длину винта, не превышающую толщину фронтальной панели.

- При необходимости привинтите с внутренней стороны ручки к фронтальной панели (кроме кухонь в исполнении без ручек).

- Положите устанавливаемую фронтальную панель на твёрдую поверхность внешней стороной вверх (во избежание царапин подложите подстилку).
- Отметьте расстояние X – 3 мм на внутренней стороне фронтальной панели.
- Определите и отметьте середину Y фронтальной панели.
- Разместите монтажную раму 16 в соответствии с маркировками на фронтальной панели.
- Предварительно просверлите отверстия.

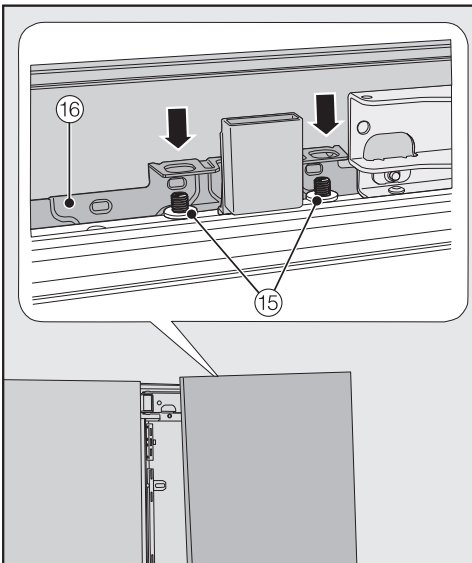


- Привинтите монтажную раму 16 к фронтальной панели: зафиксируйте монтажную раму 16 в каждой точке крепежа как минимум одним винтом.

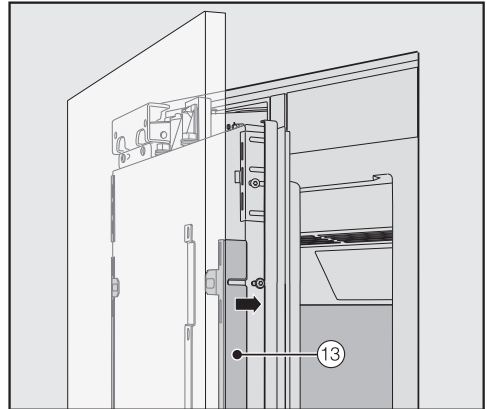


- Вставьте с обеих сторон угловые планки (13) до упора в предусмотренные для этого отверстия в монтажной раме (16).

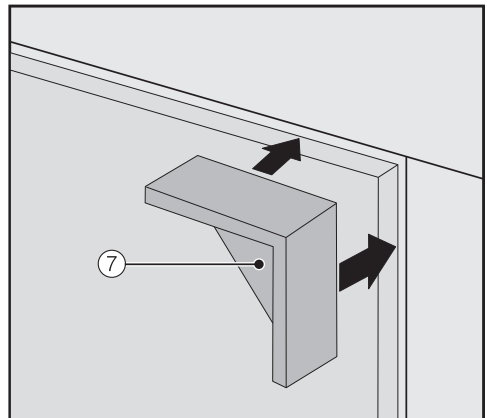
Крепление и выравнивание фронтальной панели



- Откройте дверцу прибора и навесьте сверху фронтальную панель с монтажной рамой (16) на болты с винтовой резьбой (15).



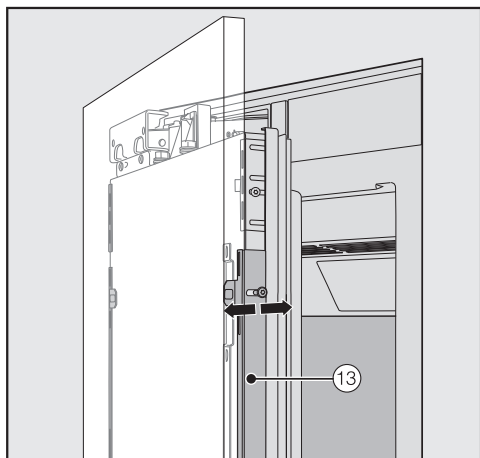
- Прижмите угловые планки (13) с обеих сторон, чтобы они вошли в белую пластиковую раму, и слегка затяните их. Запасные винты находятся в пластиковом пакете с маркировкой «E».



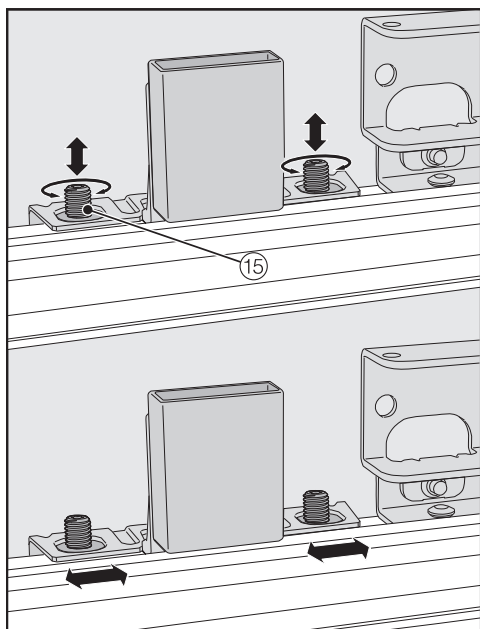
- Установите распорки (7) с обеих сторон сверху на углы фронтальной панели.

Монтаж

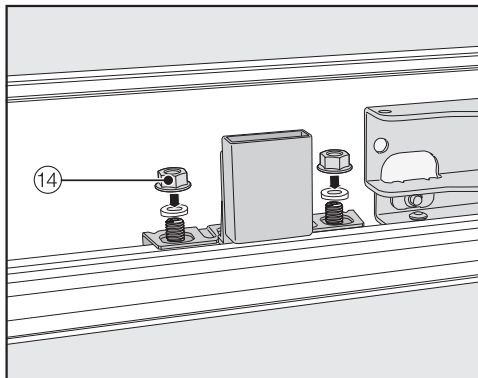
- Закройте дверцу прибора и проверьте расстояние от неё до дверц соседних элементов мебели.



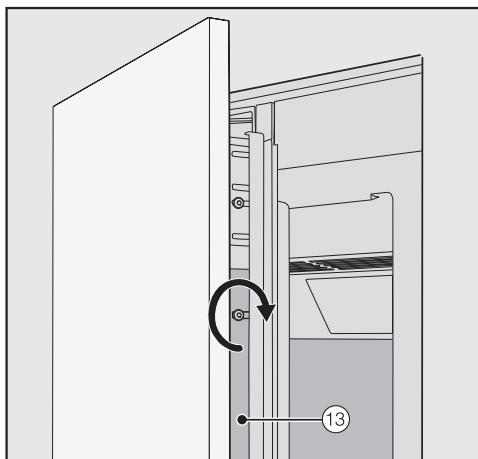
- Выровняйте фронтальную панель по глубине ⑬ вдоль углублений в угловых планках.



- Выровняйте фронтальную панель по высоте и по бокам вдоль болтов с винтовой резьбой ⑮.
- Закройте дверцу прибора и проверьте расстояние от неё до дверц соседних фронтальных панелей.



- Снова установите гайки с подкладными шайбами ⑭ и крепко затяните гайки ⑭. С их помощью фиксируется фронтальная панель.



- Туго затяните винты в угловых планках ⑬.
- Откройте дверцу прибора.
- Снимите распорки ⑦ с фронтальной панели.

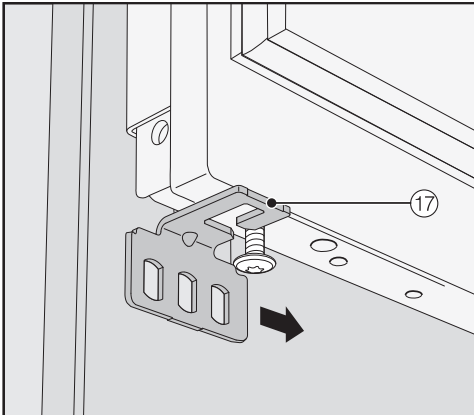
Монтаж крепёжного уголка



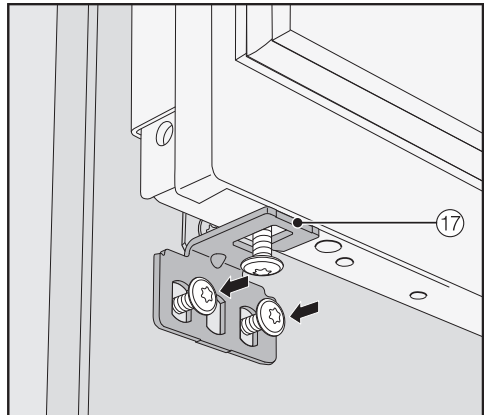
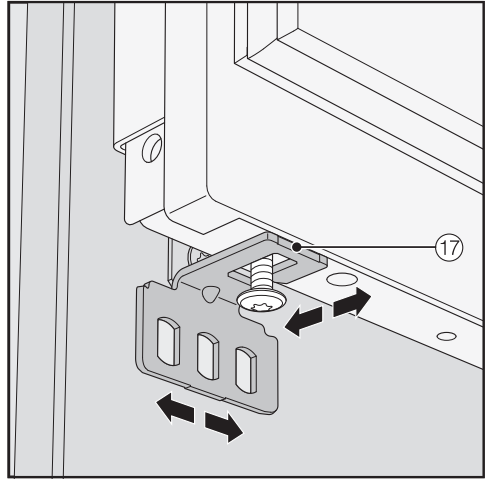
С помощью крепёжного уголка фронтальная панель дополнительно крепится внизу к дверце прибора.

Установите крепёжный уголок только после встраивания винного холодильника (при необходимости Side-by-side) и выравнивания фронтальной панели.

- Откройте дверцу прибора до упора.

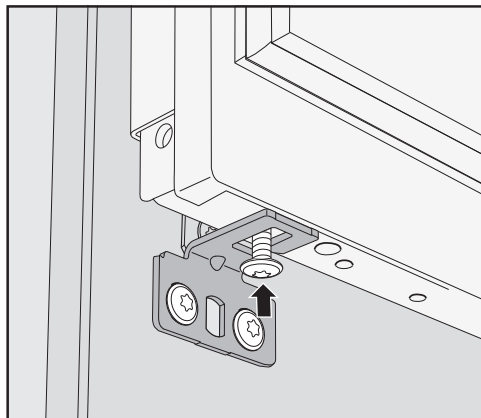


- Перемещайте крепёжный уголок 17 с внешней стороны по направлению к винту снизу дверцы прибора.

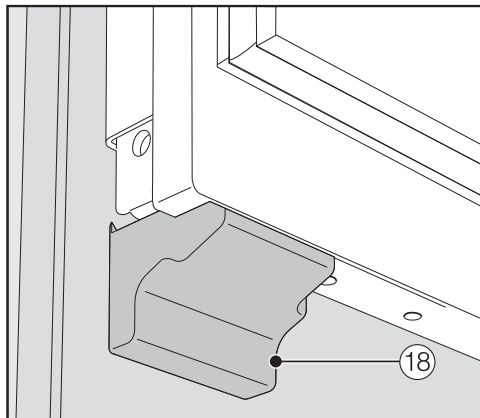


- Крепко привинтите крепёжный уголок 17 к фронтальной панели.

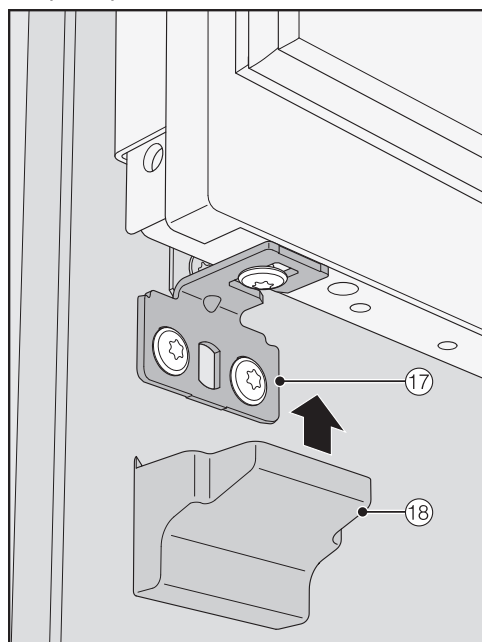
Монтаж



- Вверните винт вниз на дверце прибора.

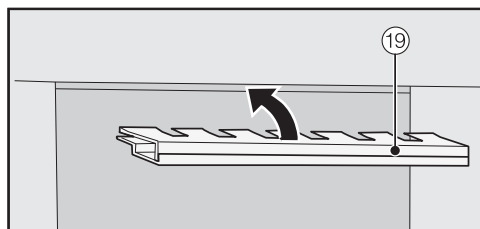


- Вставьте заглушки 18 на крепёжный уголок до щелчка.

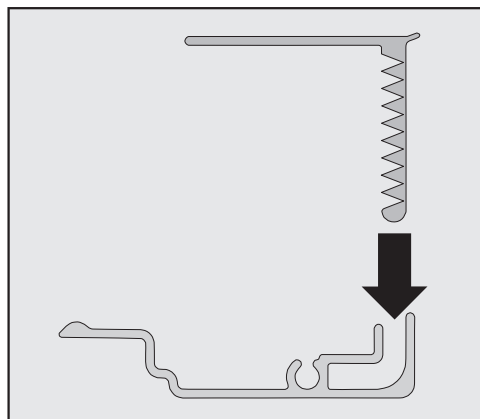


- Установите заглушку 18 на крепёжный уголок 17.

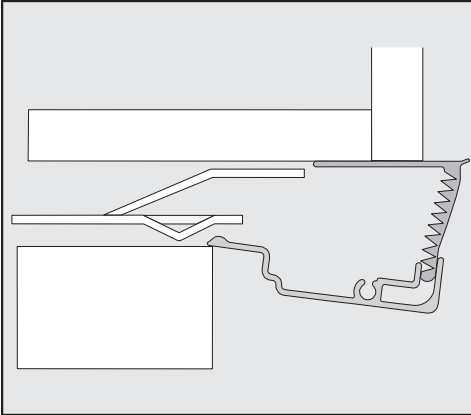
Крепление заглушек



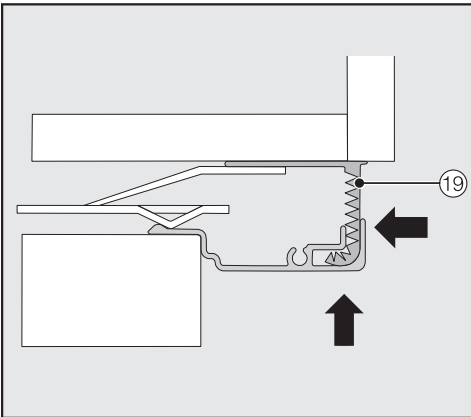
- Перед установкой заглушки 19 в зазор наверху винного холодильника её следует собрать следующим образом:



- Вставьте обе части заглушки друг в друга.

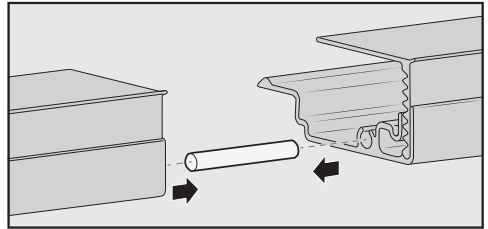


Заглушка, вид сбоку

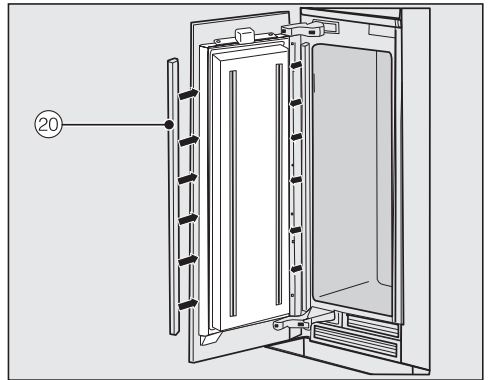


- Вставьте собранную заглушку ①9 до щелчка в зазор сверху винного холодильника. При этом максимально задвиньте обе части заглушки друг в друга.

Монтаж заглушки при установке Side-by-side

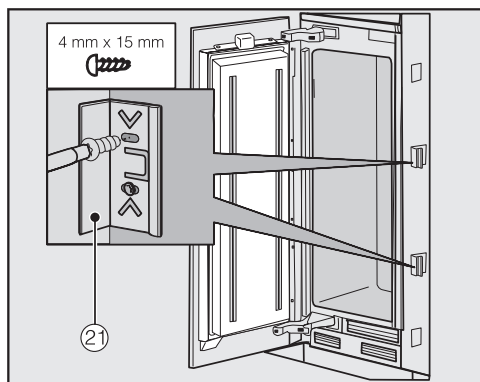


- Вставьте штифт (входит в монтажный комплект Side-by-side) наполовину в направляющую заглушки прибора, расположенного с левой стороны.
- Вставьте вторую заглушку в штифт и соедините обе заглушки, нажимая на них.
- Вставьте до щелчка обе заглушки в зазор над приборами.

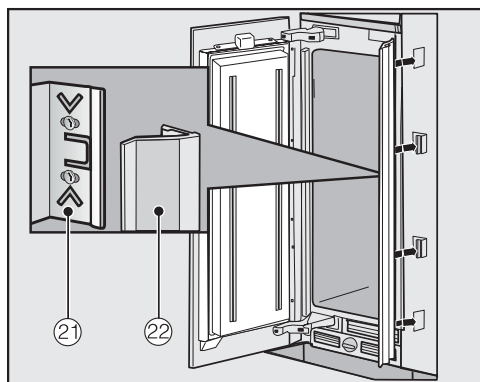


- С обеих сторон дверцы установите заглушки ②0 из пластика, при этом сильно надавливайте снизу вверх на зазор между дверцей прибора и фронтальной панелью.

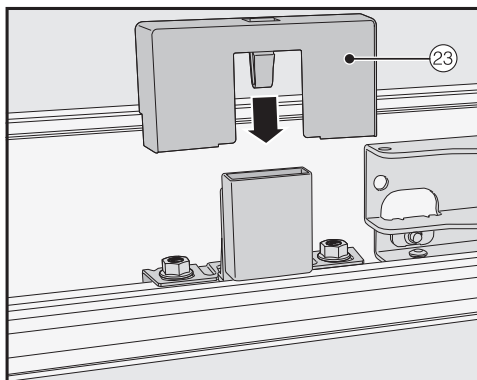
Монтаж



- Закрепите с обеих сторон винного холодильника не менее 3 скоб (21) для заглушек зазоров.

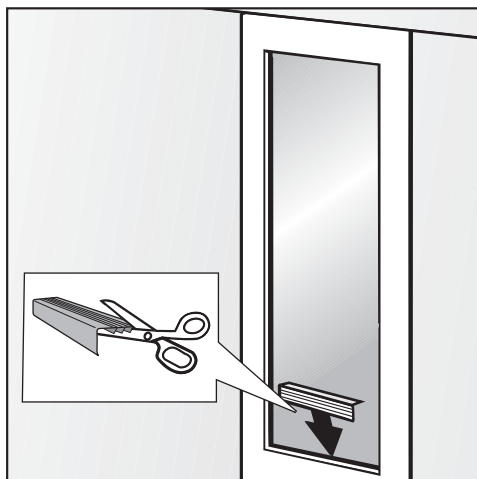


- Вставьте с каждой стороны заглушки зазоров (22) в скобы (21). При установке Side-by-side данные заглушки зазоров устанавливаются только снаружи.

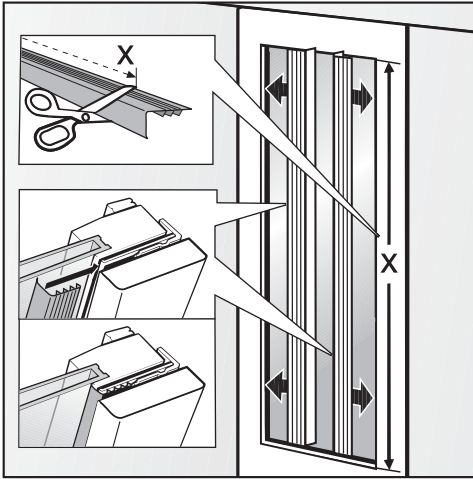


- Установите заглушку на (23) контактный выключатель света.

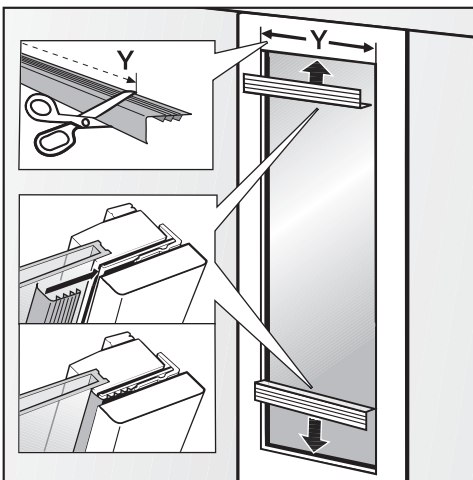
Крепление заглушек для дверцы



- При необходимости укоротите планки заглушек для дверцы с учётом ширины выреза во фронтальной панели. Для определения необходимой длины прилагается дополнительная планка заглушки.

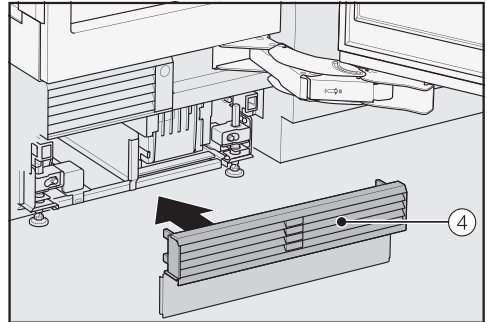


- Укоротите длинные планки заглушек для правой и левой сторон дверцы до необходимой длины X .
- Вставьте планки заглушек для дверцы в зазор между фронтальной панелью и стеклом.



- Укоротите короткие планки заглушек для верхней и нижней сторон дверцы до необходимой длины Y .
- Вставьте планки заглушек для дверцы в зазор между фронтальной панелью и стеклом.

Крепление цокольной планки и пластины

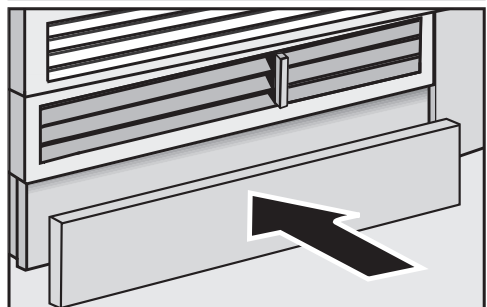


- Вставьте цокольную планку ④ вниз в цоколь прибора.

⚠ Опасность возгорания и повреждений вследствие недостаточной вентиляции.

Вследствие недостаточной вентиляции винного холодильника компрессор будет чаще включаться и дольше работать. Это приведёт к повышению рабочей температуры компрессора, в результате чего компрессор может выйти из строя.

Следите за достаточной вентиляцией винного холодильника. Обязательно соблюдайте указанные размеры вентиляционных отверстий. Вентиляционные отверстия не должны быть закрыты или заставлены.



Монтаж

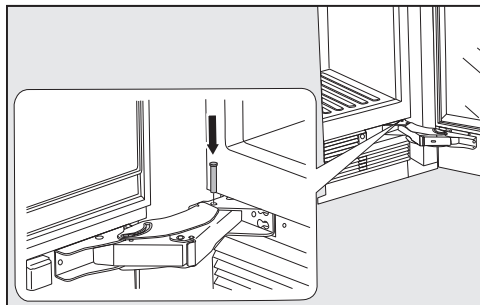
- При необходимости, обрежьте цокольную планку до необходимой длины и высоты (между нижним краем цоколя и полом).
- Закрепите цокольную пластину внизу у цокольной планки.

Ограничение угла открывания дверцы



Дверные петли винного холодильника отрегулированы на заводе таким образом, чтобы дверца прибора могла широко открываться.

Если дверца, например, при открывании задевает стену, то угол её открывания нужно ограничить до 90°.




- Откройте дверцу прибора.
- Вставьте сверху ограничительный штифт в нижнюю петлю.

Теперь угол открывания дверцы ограничен до 90°.

Подключение к электросети

Подключать винный холодильник к розетке с заземляющим контактом разрешается исключительно с помощью прилагаемого сетевого кабеля.


При установке винного холодильника обеспечьте постоянный свободный доступ к розетке. Если это невозможно, установите в месте подключения устройство для отключения от сети по всем полюсам.

 **Опасность пожара из-за перегрева!**

Подключение винного холодильника к сети с помощью многорозеточных переходников или удлинителей может привести к перегрузке кабеля.

В целях безопасности не используйте многорозеточные переходники или удлинители.

Электропроводка с заземлением должна быть выполнена согласно нормам VDE 0100.

В целях безопасности для подключения винного холодильника в соответствующем помещении мы рекомендуем использовать устройство защитного отключения (RCD) типа .

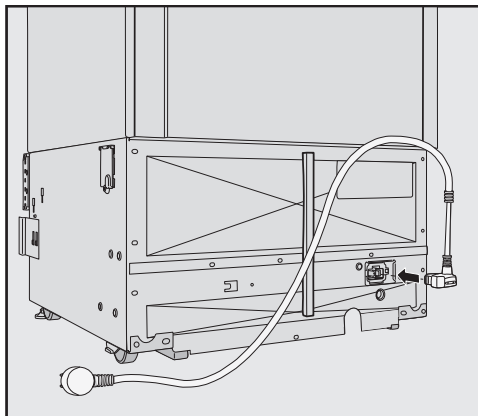
Заменяйте повреждённый сетевой кабель только специальным кабелем того же типа (можно приобрести в сервисной службе Miele). В целях безопасности замена кабеля должна проводиться только квалифицированным специалистом или специалистом сервисной службы Miele.

Информация о номинальной потребляемой мощности и номинале предохранителя указана в инструкции по эксплуатации или на типовой табличке. Сравните эту информацию с данными подключения к источнику электропитания на месте. В случае сомнений проконсультируйтесь с квалифицированным электриком.

Возможна периодическая или постоянная эксплуатация прибора от автономного или не синхронизированного с сетью электроснабжающего оборудования (например, автономных сетей, резервных систем). Важным условием для эксплуатации в данном случае является соответствие энергопитающей системы требованиям EN 50160 или аналогичного стандарта.

Эффективность и принцип действия защитных мер, предусмотренных в домашней электропроводке и данном приборе Miele, должны быть гарантированы, в том числе при эксплуатации в автономном режиме и режиме без синхронизации сети. В противном случае при установке их следует заменить на равнозначные. Как это описывается, например, в последней редакции правил VDE-AR-E 2510-2.

Подключение сетевого кабеля



- Вставьте штекер сетевого кабеля в разъем на задней стороне винного холодильника.

Обратите внимание на то, чтобы штекер кабеля был вставлен правильно.

- Вставьте сетевую вилку кабеля винного холодильника в розетку.

Теперь винный холодильник подключён к электросети.

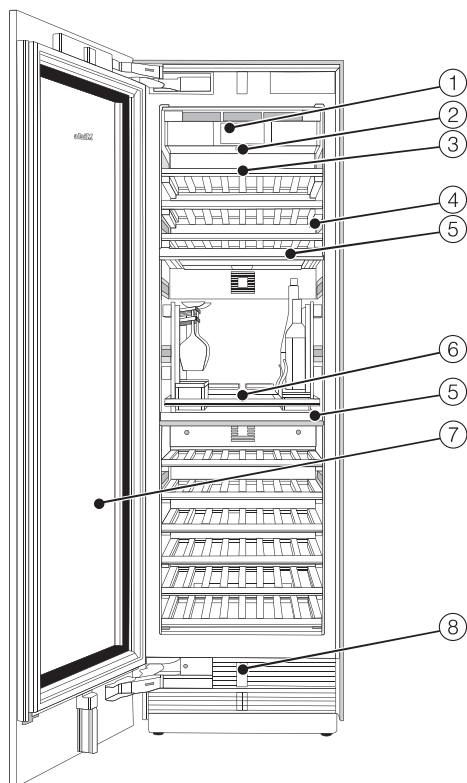
Экономия электроэнергии

	нормальное энергопотребление	повышенное энергопотребление
Установка прибора/техобслуживание	В проветриваемых помещениях.	В закрытых, непроветриваемых помещениях.
	В защищённом от прямых солнечных лучей месте.	В месте воздействия прямых солнечных лучей.
	На расстоянии от источника тепла (радиатор, плита).	Рядом с источником тепла (радиатор, плита).
	При оптимальной температуре в помещении – около 20°C.	При высокой температуре в помещении – от 25°C.
	Вентиляционные отверстия не закрыты и регулярно очищаются от пыли.	С закрытыми или запылёнными вентиляционными отверстиями.
Установка температуры	10 - 12 °C	Чем установленная температура ниже, тем выше энергопотребление!

Экономия электроэнергии

	нормальное энергопотребление	повышенное энергопотребление
Эксплуатация	Расположение деревянных полок, как при поставке прибора.	
	Открывать дверцу только при необходимости, на как можно более короткое время. Хранить хорошо рассортированные бутылки с вином.	Частое и длительное открывание дверцы приводит к потерям холода и попаданию внутрь холодильника теплого воздуха из помещения. Винный холодильник пытается понизить температуру, и время работы компрессора увеличивается.
	Не переполнять боксы, чтобы не препятствовать циркуляции воздуха.	Затруднение движения воздуха является причиной снижения производительности прибора.

Описание прибора

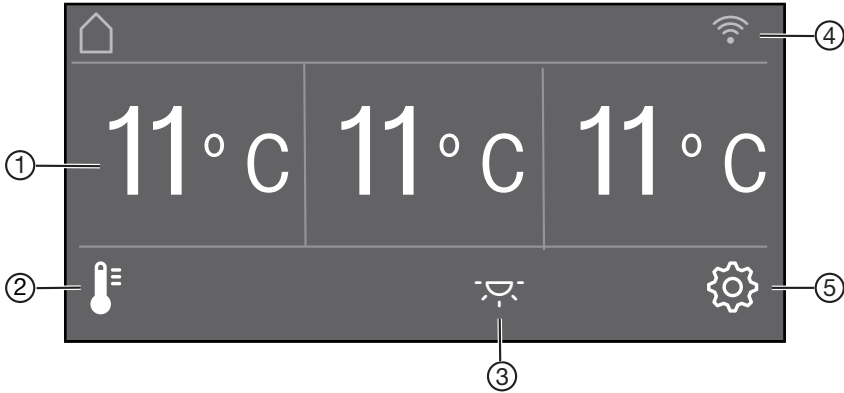


- ① Дисплей
- ② Выключатель Вкл./Выкл.
- ③ Деревянные решётки с планками для надписей
- ④ Внутренняя подсветка
- ⑤ Изолирующая пластина для термического разделения зон хранения вина
- ⑥ Набор сомелье*
- ⑦ Стеклопанель с УФ-фильтром

*** Набор сомелье состоит из:**

одного держателя для бокалов, одного ящика для хранения открытой бутылки, двух коробок для принадлежностей. Дополнительно к набору сомелье прилагаются вкладыши из фетра различных размеров.

Основной экран дисплея




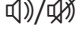

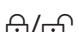









- ① Индикатор температуры (заданная температура) для трёх зон хранения вина
- ② Сенсорная кнопка 🌡️ для установки температуры и влажности воздуха Δ
- ③ Сенсорная кнопка 🏠 для включения и выключения внутренней подсветки при закрытой дверце прибора (освещение интерьера)
- ④ Отображение состояния соединения (отображается только в том случае, если подключение к сети было настроено)
- ⑤ Сенсорная кнопка режима установок ⚙️ для выбора различных функций в режиме установок

Описание прибора


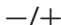


Режим установок

В режиме установок можно выбрать и частично изменить следующие функции:

Символ		Функция
	Язык	настроить
	Яркость дисплея	настроить (светлее/темнее)
	Цветовая схема	настроить (светлая или тёмная)
	Звуковые сигналы	настроить громкость сигнала или полностью выключить Звуковые сигналы (например, для аварийного сигнала дверцы)
	Звук нажатия кнопок	настроить громкость сигнала или полностью выключить Звук нажатия кнопок
°F/°C	Единица измер. температур.	настроить (° по Фаренгейту или ° по Цельсию)
	Блокировка кнопок	включить или выключить (см. главу «Выполнение других установок»)
	Самодиагностика	система перезапустится и будет проверена на предмет ошибок или неисправностей (см. главу «Выполнение других установок»)
	Door assistant	(Push2open или Pull2open) включить или выключить (см. главу «Выполнение других установок»)
@	Miele@home	установить, деактивировать или запросить состояние Wi-Fi соединения (см. главу «Выполнение других установок»)

	Демо-режим	выключить * (видно только при включённом Демо-режим, см. главу «Выполнение других установок»)
	Заводские настройки	сброс до заводских настроек (см. главу «Выполнение других установок»)
	Внутренняя подсветка	выбор 5 различных вариантов настройки освеще- нения интерьера (см. главу «Дополнительные настройки»)
	Огранич. индик. на дисплее	выбор индикации на дисплее при закрытой дверце прибора (см. главу «Дополнительные настройки»)
	Режим "Шаббат"	включить или выключить (см. главу «Выполнение других установок»)

Символы в режиме установок

	пролистывание в режиме установок или выбор на- стройки
	изменение настройки (например, яркость дисплея)
	подтверждение настройки
	покинуть уровень меню

Принадлежности

Принадлежности, входящие в комплект

Сетевой кабель

Мелок

Используйте прилагаемый мелок для нанесения надписей на магнитные планки у деревянных решёток. Таким образом, у Вас будет хороший обзор хранящихся сортов вина.

Дополнительно приобретаемые принадлежности

В ассортименте компании Miele имеются полезные принадлежности, а также чистящие средства и средства по уходу, созданные для винных холодильников.

Универсальная салфетка из микрофибры Miele

Салфетка из микрофибры помогает удалить следы от пальцев и легкие загрязнения на фронтальных панелях из нержавеющей стали, панелях управления, окнах, мебели, стеклах автомобиля и т.д.

Фронтальная облицовка из нержавеющей стали

Фронтальные панели из нержавеющей стали придадут вашему винному холодильнику элегантный внешний вид.

Дополнительно предлагаются цокольные пластины в исполнении под нержавеющую сталь.

Монтажный комплект Side-by-side

Для установки двух или более винных холодильников/приборов вам, при необходимости, потребуется монтажный комплект Side-by-side (см. главу «Установка», раздел «Side-by-side»).

Дополнительные принадлежности
Вы можете приобрести в интернет-магазине Miele www.shop.miele.kz
Также эту продукцию можно приобрести в сервисной службе Miele (см. контактную информацию в конце инструкции) и в торговых точках Miele.

Перед первым использованием

Не подключайте винный холодильник к сети электропитания раньше, чем через 1 час после транспортировки. Тем самым вы предотвратите возможные нарушения в работе винного холодильника.

Упаковка

- Удалите все упаковочные материалы, находящиеся внутри прибора.

Перед подключением винного холодильника обязательно удалите все упаковочные материалы, включая клейкую плёнку. Клейкая плёнка плохо удаляется с холодных поверхностей.

Чистка винного холодильника

Обратите, пожалуйста, внимание на соответствующие указания в главе «Чистка и уход».

- Очистите внутреннюю часть холодильника и принадлежности.

Выбор нужного механизма открывания дверцы (Push2open/Pull2open)

Механизм открывания помогает открывать дверцу прибора.

Вы можете выбрать один из двух вариантов: Push2open и Pull2open (см. главу «Дополнительные настройки», раздел «Включение Помощник открыв. двери [P]»).

В заводском исполнении установлен механизм открывания дверцы Push2open.

- Выбирайте механизм открывания дверцы Pull2open, если ваш винный холодильник оснащён фронтальной панелью с ручкой.
- Выбирайте механизм открывания дверцы Push2open, если на фронтальной панели вашего винного холодильника ручка не предусмотрена.

Использование набора сомелье

- Используйте набор сомелье, как описано в главе «Набор сомелье».

Miele@home

Ваш винный холодильник оснащён интегрированным модулем Wi-Fi.

В заводском исполнении функция объединения техники в сеть деактивирована.

Для её использования вам потребуются:

- сеть Wi-Fi
- мобильное приложение Miele@mobile
- учётная запись Miele. Учётную запись можно создать в мобильном приложении Miele@mobile.

Мобильное приложение Miele@mobile поможет установить соединение между винным холодильником и домашней сетью Wi-Fi.

После подключения винного холодильника к сети Wi-Fi с помощью мобильного приложения можно выполнять, например, следующие действия:

- запрашивать информацию о рабочем состоянии вашего винного холодильника

Ввод в эксплуатацию

- изменять установки вашего винного холодильника

При подключении винного холодильника к сети Wi-Fi повышается расход электроэнергии, даже если он выключен.

Убедитесь, что в месте установки винного холодильника сигнал вашей сети Wi-Fi достаточно сильный.

Доступность соединения Wi-Fi

Соединение Wi-Fi имеет такой же диапазон частот, что и другие приборы (например, микроволновые печи, игрушки с дистанционным управлением). Это может привести к временному или полному сбою соединения. Поэтому постоянная доступность предлагаемых функций не может быть гарантирована.

Доступность Miele@home

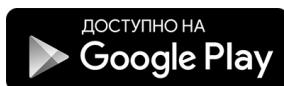
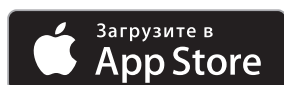
Использование мобильного приложения Miele зависит от доступности услуг Miele@home в вашей стране.

Услуги Miele@home доступны не в каждой стране.

Более подробную информацию о доступности вы найдёте на сайте www.miele.kz.

Мобильное приложение Miele

Приложение Miele можно скачать бесплатно в Apple App Store® или Google Play Store™.

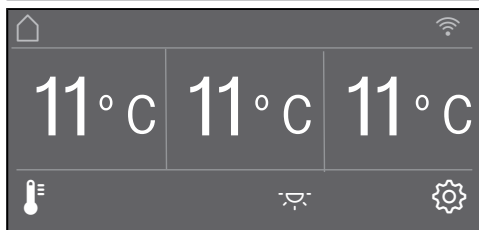


Управление винным холодильником

Сенсорный дисплей можно поцарапать острыми предметами, например, карандашами.


Прикасайтесь к сенсорному дисплею только пальцами.


Если пальцы холодные, то сенсорный дисплей может не реагировать на касания.




Сенсорные кнопки, расположенные под индикатором температуры, можно выбирать **касанием**. Символы и текст, отображаемые в индикаторе температуры или над ним, только **отображаются**.


Режим установок

В режиме установок  вы можете выбрать различные функции винного холодильника и частично их менять (см. главу «Дополнительные установки»).

- Коснитесь сенсорной кнопки , чтобы перейти в режим установок.
- С помощью сенсорных кнопок < и > выберите функцию, установки которой вы хотите изменить.
- Подтвердите свой выбор нажатием кнопки ОК.
- Изменяйте установки с помощью сенсорных кнопок < и > или + и -.
- Подтвердите свой выбор нажатием кнопки ОК.

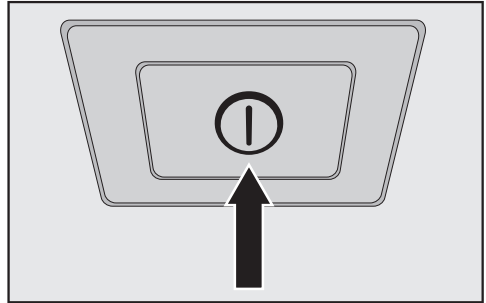
Подсвеченная установка всегда является **выбранной** установкой, она может быть подтверждена сразу нажатием кнопки ОК.

- Коснитесь сенсорной кнопки , если вы хотите вернуться к предыдущему уровню меню или отменить действие.

Каждое касание кнопки на дисплее подтверждается звуковым сигналом. Данный звуковой сигнал вы можете настроить в режиме установок .

Ввод в эксплуатацию

- Откройте дверцу прибора.


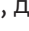


- Включите винный холодильник, нажав на переключатель Вкл/выкл.

Переключатель Вкл/Выкл расположен под дисплеем.

Винный холодильник начнёт охлаждаться, и при открытой дверце включится внутренняя подсветка.

На дисплее винного холодильника отображается Miele.

- Если вы включаете винный холодильник в первый раз, вам предлагается выполнить следующие установки:
 - Установить Язык (если вы ошибочно выбрали неправильный Язык языка, снова зайдите в режим установок  и ориентируйтесь по символу , для установки языка страны)
 - Установить Единица измер. температур.: °C (в градусах по Цельсию) или °F (в градусах по Фаренгейту)
 - Установка Miele@home:
- Выберите дальше, если вы хотите сейчас установить Miele@home (для этого следуйте указаниям в главе «Дополнительные установки», раздел «Miele@home»).
- Выберите пропустить, если вы хотите установить Miele@home позднее.

Ввод в эксплуатацию

- Выберите с помощью сенсорных кнопок < и > нужную вам установку и подтвердите свой выбор нажатием кнопки *OK*.
- Коснитесь сенсорной кнопки ↵, если вы хотите вернуться к предыдущему уровню меню.

На дисплее отображается сообщение
Первый запуск успешно завершен.

- Подтвердите ввод в эксплуатацию нажатием кнопки *OK*.

На дисплее отобразится основной экран (см. главу «Описание прибора», раздел «Основной экран»).

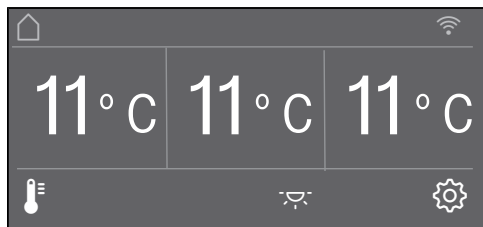
Ввод в эксплуатацию не может быть прерван. Его можно лишь прервать путём отключения винного холодильника, после его повторного включения ввод в эксплуатацию должен быть продолжен.

Включение винного холодильника

- Откройте дверцу прибора.
- Включите винный холодильник, нажав на переключатель Вкл/выкл.

Винный холодильник начнёт охлаждаться, и при открытой дверце включится внутренняя подсветка.

На дисплее винного холодильника отображается Miele, а затем основной экран.



Выключение винного холодильника

- Выключите винный холодильник, нажав на переключатель Вкл/выкл.

Внутренняя подсветка погаснет, охлаждение прекратится.

Пожалуйста, обратите внимание: винный холодильник не отключается от сети электропитания, когда его отключают переключателем Выкл.

При длительном отсутствии


Если при длительном отсутствии оставить винный холодильник выключенным, но не очищенным, то в закрытом состоянии существует риск образования плесени внутри него.


Обязательно проводите очистку винного холодильника и содержите его в чистоте.


Если в течение длительного срока вы не будете пользоваться винным холодильником, выполните следующие действия:

- Выключите винный холодильник.
- Извлеките вилку из розетки или отключите предохранитель на распределительном щитке.
- Чтобы обеспечить достаточную вентиляцию винного холодильника и предотвратить появление неприятных запахов, очистите его и оставьте открытым.

Дополнительные установки


В режиме установок  вы можете выбрать различные функции винного холодильника, частично изменить их и настроить работу винного холодильника с учётом ваших пожеланий.

Далее описываются только те функции в режиме установок , которые требуют дополнительных объяснений.

Пока вы находитесь в режиме установок , сигнал об открытой дверце и другие сигналы об ошибках автоматически подавляются.

Включение или выключение

Блокировка кнопок /

Включите Блокировка кнопок, если вы хотите защитить свой винный холодильник от непреднамеренного изменения температуры или непреднамеренных изменений в режиме установок .

- Выберите в режиме установок  с помощью сенсорных кнопок < и > Блокировка кнопок и подтвердите свой выбор нажатием кнопки *OK*.
- Включите функцию блокировки кнопок с помощью сенсорных кнопок < и > включить или выключить и подтвердите свой выбор нажатием кнопки *OK*.
- Закройте дверцу прибора, только после этого функция блокировки кнопок будет активирована.

Если функция блокировки кнопок активирована, она не отображается на дисплее.



Если при активированной функции блокировки кнопок вы нажимаете сенсорную кнопку, на дисплее отображается сообщение Для разблокировки держите нажатой кнопку *OK* 6 секунд.

- Следуйте указанию на дисплее.

Дисплей на некоторое время разблокируется, и вы можете произвести нужные установки. При закрывании дверцы прибора функция блокировки кнопок снова активируется.

Выполнение Самодиагност.


Выполняйте Самодиагност., если вам кажется, что ваш винный холодильник работает не безукоризненно и его следует проверить на наличие возможных неисправностей.

- Выберите в режиме установок  с помощью сенсорных кнопок < и > Самодиагност. и подтвердите свой выбор нажатием кнопки *OK*.
- Коснитесь сенсорной кнопки , если вы хотите прекратить действие.

Запускается Самодиагност., и выполняется проверка винного холодильника на наличие возможных ошибок и неисправностей.

- Если с помощью самодиагностики не обнаруживаются ошибки или неисправности, на дисплее отображается сообщение *Перезапуск системы*.
- Если с помощью самодиагностики обнаруживаются ошибки или неисправности, данные сообщения об ошибке отображаются на дисплее.

Дополнительно раздаётся звуковой сигнал.

- Если вам мешает звуковой сигнал, вы можете его заранее отключить, коснувшись сенсорной кнопки .
- Запишите отображённое сообщение (-я) об ошибке.

- Обратитесь в сервисную службу и проинформируйте её об отображённом сообщении (-ях) об ошибке.

- Подтвердите сообщение нажатием кнопки *OK*.

На дисплее отображается сообщение Перезапуск системы.

Винный холодильник автоматически выключается на некоторое время, а затем снова включается.

На дисплее отображается сообщение Самодиагностика завершена.

- Подтвердите сообщение нажатием кнопки *OK*.

На дисплее снова отображается основной экран.


Включение Помощник открыв. двери

Можно выбрать один из двух вариантов: Push2open или Pull2open.

В заводском исполнении установлен механизм открывания дверцы Push2open.

Механизм открывания дверцы Push2open подходит, если на фронтальной панели прибора не предусмотрена ручка. Дверца автоматически откроется после лёгкого нажатия на неё.


Механизм открывания дверцы Pull2open подходит, если прибор оснащён фронтальной панелью с ручкой. Дверца прибора будет открываться легче и без больших усилий.

 Опасность повреждения при преждевременном закрывании двери.

При активированном механизме открывания дверцы повторное преждевременное закрывание дверцы прибора может привести к повреждениям и нарушениям функционирования.


Не задерживайте или не закрывайте дверцу прибора, пока происходит автоматическое открывание. Если вы всё же закрыли дверцу, не открывайте её в течение 5 минут. Автоматическое открывание дверцы перезапустится.

Включение Push2open

- В режиме установок  выберите с помощью сенсорных кнопок < и > Помощник открыв. двери и подтвердите выбор кнопкой *OK*.


- Выберите с помощью сенсорных кнопок < и > Режим и подтвердите выбор кнопкой *OK*.

- Выберите с помощью сенсорных кнопок < и > Push2open и подтвердите выбор кнопкой *OK*.


- Коснитесь сенсорной кнопки , чтобы вернуться к предыдущему уровню меню.

– Настройка интенсивности

Дополнительно вы можете настроить интенсивность функции Push2open. Чем ниже установленная интенсивность, тем меньшее усилие требуется при нажатии на дверцу прибора.



- В режиме установок  выберите с помощью сенсорных кнопок < и > Помощник открыв. двери и подтвердите выбор кнопкой *OK*.

Дополнительные установки

- В режиме установок  выберите с помощью сенсорных кнопок < и > Интенсивн. и подтвердите выбор кнопкой *OK*.
- Выберите с помощью сенсорных кнопок < и > подходящую для вас интенсивность (низкая, средняя, высокая) и подтвердите выбор кнопкой *OK*.


– Настройка продолжительности функции AutoClose


Дополнительно вы можете настроить продолжительность нахождения дверцы в открытом состоянии до автоматического закрывания.

- В режиме установок  выберите с помощью сенсорных кнопок < и > Помощник открыв. двери и подтвердите выбор кнопкой *OK*.
- В режиме установок  выберите с помощью сенсорных кнопок < и > AutoClose и подтвердите выбор кнопкой *OK*.
- Выберите сенсорными кнопками + и – подходящую для вас продолжительность (5–30 секунд) и подтвердите выбор кнопкой *OK*.

Защита от случайного открывания: если вы не раскроете дверцу прибора широко, она автоматически закроется по истечении установленно-го вами времени.



Включение Pull2open

- В режиме установок  выберите с помощью сенсорных кнопок < и > Помощник открыв. двери и подтвердите выбор кнопкой *OK*.
- Выберите с помощью сенсорных кнопок < и > Режим и подтвердите выбор кнопкой *OK*.



- Выберите с помощью сенсорных кнопок < и > Pull2open и подтвердите выбор кнопкой *OK*.
- Коснитесь сенсорной кнопки , чтобы вернуться к предыдущему уровню меню.

– Настройка интенсивности

Дополнительно вы можете настроить интенсивность функции Pull2open. Чем ниже установленная интенсивность, тем меньшее усилие требуется при открывании дверцы прибора.


- В режиме установок  выберите с помощью сенсорных кнопок < и > Помощник открыв. двери и подтвердите выбор кнопкой *OK*.
- В режиме установок  выберите с помощью сенсорных кнопок < и > Интенсивн. и подтвердите выбор кнопкой *OK*.
- Выберите с помощью сенсорных кнопок < и > подходящую для вас интенсивность (низкая, средняя, высокая) и подтвердите выбор кнопкой *OK*.

Выключение Помощник открыв. двери

- В режиме установок  выберите с помощью сенсорных кнопок < и > Помощник открыв. двери и подтвердите выбор кнопкой *OK*.
- Выберите с помощью сенсорных кнопок < и > Режим и подтвердите выбор кнопкой *OK*.
- Выберите с помощью сенсорных кнопок < и > выключить и подтвердите выбор кнопкой *OK*.
- Коснитесь сенсорной кнопки , чтобы вернуться к предыдущему уровню меню.

Система Miele@home

Деактивация функции Miele@home

- В режиме установок  выберите с помощью сенсорных кнопок < и > Miele@home и подтвердите выбор кнопкой *OK*.
- Выберите с помощью сенсорных кнопок < и > деактивировать и подтвердите выбор кнопкой *OK*.


На дисплее отображается сообщение Деактивизация выполнена успешно.

- Подтвердите сообщение кнопкой *OK*.

Прибор отключится от вашей сети Wi-Fi.

Символ  на дисплее погаснет.

Деактивация Miele@home

- Выберите в режиме установок  с помощью сенсорных кнопок < и > Miele@home и подтвердите свой выбор нажатием кнопки *OK*.
- Выберите с помощью сенсорных кнопок < и > деактивировать и подтвердите свой выбор нажатием кнопки *OK*.

На дисплее отображается сообщение Деактивизация выполнена успешно.


- Подтвердите сообщение нажатием кнопки *OK*.

Ваш винный холодильник отключается от сети Wi-Fi.

Символ  гаснет на дисплее.

Активация функции Miele@home

Подключение к сети нужно будет активировать повторно, если функция Miele@home была перед этим уже активирована, но потом соединение было прервано.

- В режиме установок  выберите с помощью сенсорных кнопок < и > Miele@home и подтвердите выбор кнопкой *OK*.


- Выберите с помощью сенсорных кнопок < и > активировать и подтвердите выбор кнопкой *OK*.

На дисплее отображается сообщение Активизация выполнена успешно.





- Подтвердите сообщение кнопкой *OK*.

При активном Wi-Fi соединении на дисплее появится .

Проверка состояния соединения Wi-Fi

- В режиме установок  выберите с помощью сенсорных кнопок < и > Miele@home и подтвердите выбор кнопкой *OK*.
- Выберите с помощью сенсорных кнопок < и > Статус соединения и подтвердите выбор кнопкой *OK*.


На дисплее появится информация о состоянии соединения Wi-Fi:

-  соединение установлено: сильный сигнал,
-  соединение установлено: средний сигнал,
-  соединение установлено: слабый сигнал,
- : соединение отсутствует.

Повторная настройка функции Miele@home

Если ваша сеть Wi-Fi изменилась, вы можете заново настроить функцию Miele@home для вашего винного холодильника.

Дополнительные установки

■ Выберите в режиме установок  с помощью сенсорных кнопок < и > Miele@home и подтвердите свой выбор нажатием кнопки *OK*.


■ Выберите с помощью сенсорных кнопок < и > Установить заново и подтвердите свой выбор нажатием кнопки *OK*.


На дисплее отображается сообщение
Сбросить конфигурацию?

■ Выберите с помощью сенсорных кнопок < и > да или нет и подтвердите свой выбор нажатием кнопки *OK*.

Выключение Демо-режим

Демо-режим позволяет демонстрировать винный холодильник в специализированных магазинах **без включённого охлаждения**. Для личного использования эта функция вам не требуется.

Если демо-режим включён в заводской настройке, на дисплее отображается .

■ Выберите в режиме установок  с помощью сенсорных кнопок < и > Демо-режим и подтвердите свой выбор нажатием кнопки *OK*.

На дисплее отображается сообщение
Для выключения держите нажатой кнопку *OK* 4 секунды.

■ Следуйте указанию на дисплее.

На дисплее появляется обратный отсчёт времени Выключение демо-режима через сек..


На дисплее отображается сообщение
Демо-режим выключен. Охлаждение работает..

■ Подтвердите это сообщение нажатием кнопки *OK*.

На дисплее снова отображается основной экран.

Возврат к заводским настройкам

Вы можете вернуть настройки винного холодильника в исходное состояние (заводские настройки).

- Выберите в режиме установок  с помощью сенсорных кнопок < и > Заводские настройки и подтвердите свой выбор нажатием кнопки *OK*.
- Выберите с помощью сенсорных кнопок < и > восстановить исход. настр. и подтвердите свой выбор нажатием кнопки *OK*.





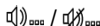
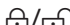





После короткой паузы на дисплее отображается сообщение *Исходное состояние настроек восстановлено*.

- Подтвердите сообщение нажатием кнопки *OK*.

Снова выполняется ввод в эксплуатацию (см. главу «Ввод в эксплуатацию», раздел «Выполнить ввод в эксплуатацию»).

Все настройки винного холодильника сбрасываются, восстанавливаются заводские настройки:

Дополнительные установки


Функция		Заводские настройки
	Язык	английский
	Яркость дисплея	среднее значение (4 из 7 сегментов)
	Цветовая схема	тёмная
	Звуковые сигналы	среднее значение (4 из 7 сегментов)
	Звук нажатия кнопок	среднее значение (4 из 7 сегментов)
° C/°F	Единица температуры	° Цельсия
	Блокировка кнопок	выключено
	Помощник открыв. двери	Механизм Push2open
@	Miele@home	выключено
	Внутренняя подсветка	Подсветка 2
	Огранич. инди-кац. на дисплее	Индикация температуры на дисплее
	Режим "Шаббат"	выключено
δ	Влажность воздуха	не повышена
	Температура в зонах хранения вина	11 °C


Включение или выключение Режим "Шаббат"


Для соблюдения религиозных обычаев винный холодильник может работать в режиме Режим "Шаббат".

Когда Режим "Шаббат" включён, вы не можете изменять установки вашего винного холодильника.

Следите за тем, чтобы дверца прибора была плотно закрыта, так как в Режим "Шаббат" оптические и звуковые предупреждающие сигналы отключены.


- Выберите в режиме установок  с помощью сенсорных кнопок < и > Режим "Шаббат" и подтвердите свой выбор нажатием кнопки ОК.
- Выберите с помощью сенсорных кнопок < и > включить или выключить и подтвердите свой выбор нажатием кнопки ОК.

При включённом Режим "Шаббат" на дисплее появляется  и его яркость уменьшается (дисплей не меняется при закрывании дверцы прибора).

Во включённом Режим "Шаббат"  отключаются:

- механизм открывания дверцы (в случае фронтальных панелей без ручек дверцу прибора можно открыть, только потянув её снизу или сбоку),
- освещение,
- все звуковые и оптические сигналы,
- индикация температуры,
- подсветка (в случае, если она была включена)

Остаются рабочими:


- сенсорная кнопка для режима установок  для выключения Режим "Шаббат".

Функция Режим "Шаббат" автоматически отключается прим. через 125 часов.


Включение или выключение Внутренняя подсветка

Если вы хотите, чтобы бутылки вина были видны также при закрытой дверце, вы можете включить функцию Внутренняя подсветка. Внутренняя подсветка остаётся включённой также при закрытой дверце прибора.

В каждой зоне хранения вина предусмотрена собственная подсветка, что обеспечивает оптимальное освещение в винном холодильнике.

- Касайтесь на дисплее сенсорной кнопки , пока она не загорится.
- Закройте дверцу прибора.


Внутренняя подсветка теперь остаётся включённой также при закрытой дверце прибора.

- Чтобы отключить функцию Внутренняя подсветка, касайтесь сенсорной кнопки , пока не погаснет её цветная подсветка.


Теперь внутренняя подсветка при закрытой дверце прибора будет выключена.

Дополнительные установки

Выбор степени интенсивности Внутренняя подсветка

Вы можете задать интенсивность Внутренняя подсветка в режиме установок .

Дополнительно вы можете выбрать зоны хранения вина, в которых следует включить Внутренняя подсветка.


- Выберите в режиме установок  с помощью сенсорных кнопок < и > Внутренняя подсветка и подтвердите свой выбор нажатием кнопки *OK*.
- Выберите с помощью сенсорных кнопок < и > нужную настройку (Подсветка Ambiente 1 — Подсветка Ambiente 5):
 - Подсветка Ambiente 1 (слабая) — Подсветка Ambiente 3 (сильная): от слабой до сильной подсветки во всех зонах хранения вина
 - Подсветка Ambiente 4: подсветка только в средней зоне хранения
 - Подсветка Ambiente 5: подсветка в средней зоне хранения интенсивнее, чем в верхней и нижней зонах хранения.

■ Подтвердите свой выбор нажатием кнопки *OK*.

■ Закройте дверцу прибора.

Функция Внутренняя подсветка теперь настроена по вашему желанию.

Благодаря использованию светодиодных ламп в подсветке исключается нанесение вреда вину вследствие его нагревания или воздействия ультрафиолетового излучения.


 Опасность травмирования светодиодной подсветкой. Интенсивность света соответствует лазерному излучению класса 1/1M.

Не допускается снятие и повреждение плафонов ламп или удаление плафонов в результате повреждения. Возможно травмирование глаз.

Запрещается смотреть на светодиодную подсветку (лазерное излучение класса 1/1M) с помощью оптических инструментов (лупы или т.п.).

Выбор функции Огранич. инди-кац. на дисплее

Вы можете выбрать вид индикации на дисплее при закрытой дверце.

- Выберите в режиме установок  с помощью сенсорных кнопок < и > Огранич. инди-кац. на дисплее и подтвердите свой выбор нажатием кнопки *OK*.
- Выберите с помощью сенсорных кнопок < и > желаемый вид индикации на дисплее:
 - — температура
 - — логотип Miele
 - — выкл. (дисплей полностью выключен)
- Подтвердите свой выбор нажатием кнопки *OK*.

При закрытой дверце прибора на дисплее активируется выбранный вами вид индикации.

При открывании дверцы прибора на дисплее снова отображается основной экран.

Оптимальное хранение вина

При хранении вин происходит постоянный процесс их созревания в зависимости от условий окружающей среды. Поэтому температура и качество воздуха имеют решающее значение для срока хранения вина.

При постоянной температуре, выбранной в соответствии с сортом вина, при оптимальной влажности воздуха, а также отсутствии запахов в винном холодильнике создаются наиболее благоприятные условия для хранения вина.

Кроме того, винный холодильник (в отличие от обычного холодильника) гарантирует низкий уровень вибрации, чтобы не нарушать процесс созревания вина.

Правильная температура

В идеале вина должны храниться при температуре от 6 до 18 °С. Если вы хотите хранить красные и белые вина вместе, выбирайте температуру между 12 и 14 °С. Эта температура подходит для белых и красных вин. Красные вина следует доставать и открывать не менее чем за 2 часа до употребления, чтобы вино насытилось кислородом и раскрыло свой аромат.

Если температура хранения слишком высокая (свыше 22 °С), вина созревают слишком быстро, не позволяя ароматам развиваться. Напротив, если температура хранения слишком низкая (ниже 5 °С), вино не сможет оптимально созреть.

Вино расширяется в тепле и сжимается на холоде – колебания температуры означают для вина стресс, который нарушает процесс созревания.

Поэтому очень важно обеспечить поддержание температуры практически без её колебаний.

Рекомендуемая температура подачи на стол

Сорт вина	Рекомендуемая температура подачи на стол*
Лёгкие, фруктовые красные вина:	от 14 до 16 °С
Крепкие красные вина:	18 °С
Розовые вина:	от 8 до 10 °С
Изысканные, ароматные белые вина:	от 8 до 12 °С
Крепкие или сладкие белые вина:	от 12 до 14 °С
Игристое вино, просекко:	от 7 до 9 °С
Шампанское:	от 5 до 7 °С

* Храните вино при температуре на 1–2 °С ниже рекомендованной температуры подачи на стол, поскольку вино нагревается при наливании в бокал.

Совет: Крепкие красные вина следует открывать за 2–3 часа до употребления, чтобы они могли насыщаться кислородом и их букет полностью раскрылся.


Изолирующие пластины для термического разделения

В винном холодильнике имеются две стационарные изолирующие пластины, разделяющие его внутреннее пространство на три температурные

Оптимальная температура и влажность воздуха

зоны. Вы можете одновременно хранить в нём три различных сорта вина, например, красное, белое вино и шампанское.

Установка температуры

- Коснитесь сенсорной кнопки  для установки температуры.

Отображается ранее установленная температура в трёх зонах хранения вина.

- Выберите с помощью сенсорных кнопок < и > зону хранения вина, в которой вы хотите отрегулировать температуру, и подтвердите свой выбор нажатием кнопки *OK*.
- Установите температуру с помощью сенсорных кнопок + и -. Если вы нажмёте и будете удерживать сенсорные кнопки, температура будет непрерывно изменяться.
- Подтвердите установленное значение температуры нажатием кнопки *OK* или подождите после последнего нажатия кнопки примерно 8 секунд. Температура будет установлена автоматически.

Совет: Новое установленное значение температуры подтверждается и сохраняется также закрыванием дверцы прибора.

Во время установки индикатор температуры на дисплее всегда отображает **желаемое** значение температуры.

Если вы изменили температуру, проверьте её индикацию в **неполностью заполненном винном холодильнике примерно через 6 часов и примерно через 24 часа, если он полностью**

заполнен. Только спустя данное время в нём устанавливается фактическая температура.

- Если по истечении данного времени температура будет слишком высокой или низкой, установите её снова.

Возможные установочные значения температуры


Температура во всех трёх зонах темперирования вина регулируется в пределах от 5 °C до 20 °C.

Влажность воздуха

В обычном холодильнике влажность воздуха слишком низкая для вина, поэтому он не подходит для его хранения. Повышенная влажность воздуха очень важна для хранения вина, чтобы пробки из натурального материала оставались влажными снаружи. При низкой влажности воздуха пробки из натурального материала снаружи высыхают, что отрицательно сказывается на герметичности бутылки. По этой же причине бутылки с вином должны храниться в горизонтальном положении, чтобы пробки из натурального материала всегда оставались влажными изнутри. Попадание воздуха в бутылку ведёт к неизбежной порче вина.

Совет: Влажность воздуха можно регулировать отдельно для каждой зоны хранения вина. Повышайте влажность воздуха в зоне хранения вина, если вы храните в ней бутылки с пробками из натурального материала.

Оптимальная температура и влажность воздуха


 **Опасность повреждений** вследствие дополнительного увлажнения.

Влажность воздуха повышается, и внутри образуется конденсат. Он может привести к повреждению винного холодильника, например к коррозии.

Дополнительно **не** увеличивайте влажность воздуха в винном холодильнике, например, ставя в него миску с водой.

Повышение влажности воздуха Δ

Если вы установили повышенную влажность воздуха, автоматически включаются вентиляторы. С их помощью во всём винном холодильнике равномерно поддерживаются влажность воздуха и температура, таким образом ваши вина хранятся в одинаково хороших условиях. При открывании дверцы прибора вентиляторы автоматически отключаются.

- Коснитесь сенсорной кнопки  для установки температуры.
- Выберите с помощью сенсорных кнопок < и > зону хранения вина, в которой вы хотите повысить влажность воздуха, и подтвердите свой выбор нажатием кнопки *OK*.


- Нажмите кнопку Δ .

кнопка Δ загорается.

- Подтвердите свой выбор нажатием кнопки *OK* или подождите после последнего нажатия кнопки примерно 8 секунд. Настройка автоматически сохраняется.

В выбранной зоне хранения вина повышается влажность воздуха.

Понижение влажности воздуха Δ

- Коснитесь сенсорной кнопки  для установки температуры.
- Выберите с помощью сенсорных кнопок < и > зону хранения вина, в которой вы не хотите повышать влажность воздуха, и подтвердите свой выбор нажатием кнопки *OK*.
- Нажмите кнопку Δ .

Кнопка Δ гаснет.


- Подтвердите свой выбор нажатием кнопки *OK* или подождите после последнего нажатия кнопки примерно 8 секунд. Настройка автоматически сохраняется.

В выбранной зоне хранения вина влажность воздуха снова понижается.

Сигнал об открытой дверце

Сигнал об открытой дверце

Если дверца прибора будет открыта более двух минут, то прозвучит звуковой сигнал.

На дисплее будет гореть предупреждающий символ . Закройте дверцу.

Как только дверца прибора закроется, звуковой сигнал перестанет звучать.

Символ предупреждающего сигнала гаснет.

Преждевременное отключение сигнала об открытой дверце

Если вам мешает предупреждающий сигнал, вы можете его отключить преждевременно.

- Коснитесь сенсорной кнопки *OK*.

Предупреждающий сигнал перестаёт звучать и сообщение на дисплее гаснет.


Предупреждающий сигнал и сообщение на дисплее через определённое время снова активируются, пока дверца прибора не закроется.

Хранение винных бутылок

Вибрации и перемещения отрицательно влияют на процесс созревания вина и это может сказаться на его вкусе.


Чтобы при извлечении бутылок с вином остальные бутылки оставались в спокойном состоянии, однородные сорта вина должны по возможности храниться рядом друг с другом на одной деревянной полке. Кроме того, следует избегать укладывания бутылок с вином на деревянной полке друг на друга.

Наиболее оптимальным для вина является постоянное хранение в горизонтальном положении, чтобы пробка изнутри оставалась влажной и в бутылку не попадал воздух.

 Опасность получения травм вследствие падения винных бутылок.

Винные бутылки может заклинить на деревянных полках, где они лежат; таким образом, они могут выпасть из винного холодильника при извлечении полок.

Всегда вынимайте деревянные полки медленно и осторожно.

 Опасность травмирования и повреждений из-за разбитого стекла.

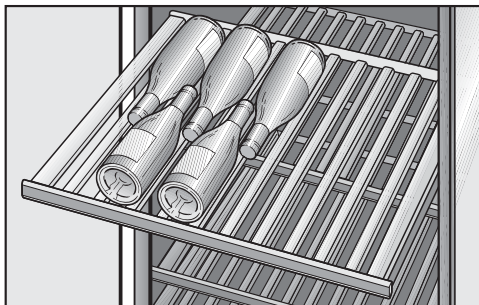
Закрывание стеклянной дверцы при выступающих деревянных полках и бутылках может привести к её повреждению.

Следите за тем, чтобы деревянные полки и винные бутылки не выступали.

Не перекрывайте вентиляционные отверстия на задней стенке — это важно для эффективности охлаждения.

Хранение вина

Деревянные решётки



Деревянные полки, расположенные на выдвигающих направляющих, можно вытянуть настолько, чтобы бутылки вина было удобно укладывать и доставать.

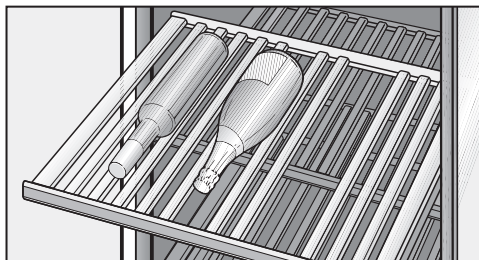
Перестановка деревянных решёток

Вы можете по своему желанию вынимать деревянные решётки и снова их устанавливать.

- Выдвиньте деревянную решётку до упора вперёд и снимите её с направляющих. Для этого держитесь за раму.
- Для установки деревянной полки положите её на выдвинутые направляющие до отчётливого щелчка. Магнитная планка при этом находится спереди.

Подгонка деревянной полки (FlexiFrame) под размеры винных бутылок

Отдельные перегородки на деревянных полках можно переставлять, индивидуально регулируя их под размер бутылки. Это позволяет хранить каждую бутылку в устойчивом положении.

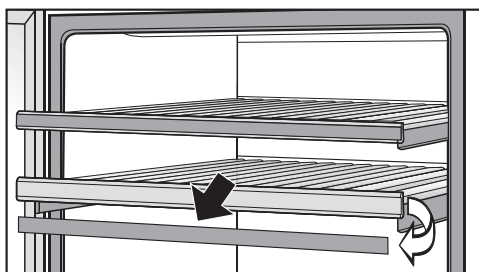


- Переставьте или уберите отдельные перегородки на деревянной полке, просто снимая их движением вверх. Таким образом деревянную полку можно идеально подогнать под размер ваших винных бутылок.


Нанесение надписей на деревянные решётки

Для того чтобы у вас был хороший обзор хранящихся сортов вина, вы можете сделать надписи на покрытых бытовым лаком магнитных планках, прикреплённых к деревянным полкам.

Вы можете писать непосредственно на магнитной планке или снять её с полки:



- Возьмитесь за магнитную планку с боков и снимите её, потянув вперёд.
- Ненужные надписи вы можете стереть с планки влажной салфеткой.


 Опасность повреждения вследствие неподходящего чистящего средства.

Очистка магнитных планок на полках с помощью чистящего средства может привести к повреждению лакового покрытия.

Не чистите планки для надписей с помощью чистящего средства, используйте для этого только чистую воду.

- Нанесите надпись на планке прилагаемым мелком и снова зафиксируйте её спереди на полке.

Максимальная вместимость

 Опасность повреждения вследствие слишком большой загрузки. Слишком большая нагрузка на деревянную решётку может привести к её повреждению.

Нагрузка на каждую деревянную решётку не должна превышать 35 кг.

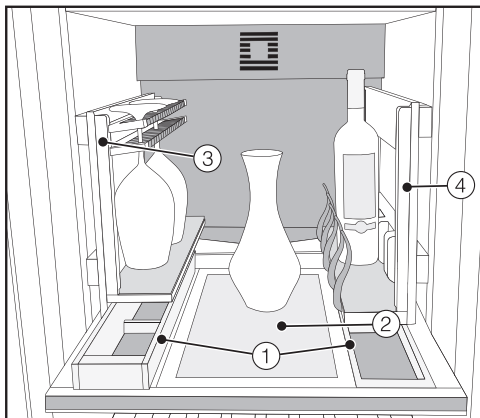
Не укладывайте бутылки друг на друга на деревянных решётках.

Всего в винном холодильнике можно хранить не более 77 бутылок (0,75 л; форма бутылки: бутылки для бордо).

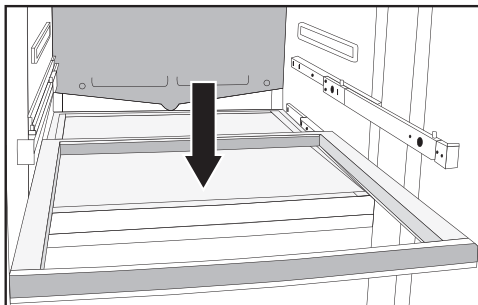
Набор для сомелье

Использование набора сомелье

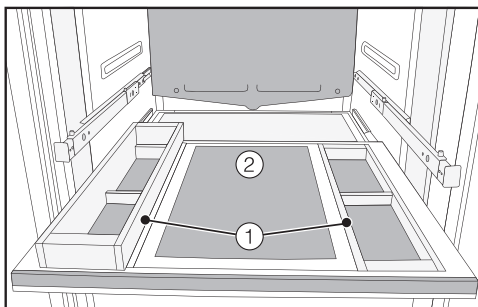
При помощи набора для сомелье вы можете подготовить ваши вина к употреблению уже в приборе. Так, например, вы можете хранить в винном холодильнике бокалы и принадлежности для вина, декантировать вино, а также помещать на хранение уже открытые бутылки с вином.



- 1 Большая и маленькая коробка для аксессуаров
- 2 Поднос для, например для графинов с вином
- 3 Держатели для хранения и предварительного охлаждения бокалов для вина
- 4 Держатели бутылок с регулируемыми скобами для бутылок различных размеров

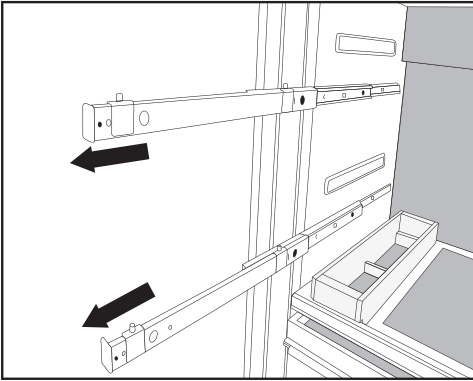


Набор сомелье размещается на нижней деревянной решётке в средней зоне хранения вина, таким образом для вас всегда обеспечен идеальный доступ к нему.

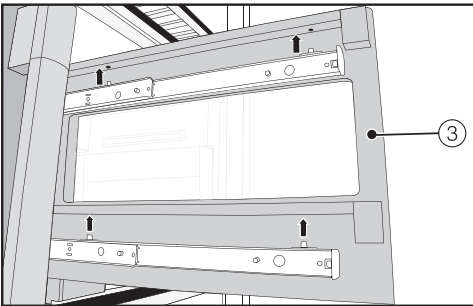


- Установите на деревянную решётку слева большую, а справа — маленькую коробку для принадлежностей ①.
- Расположите поднос для декантирования ② посередине деревянной решётки.

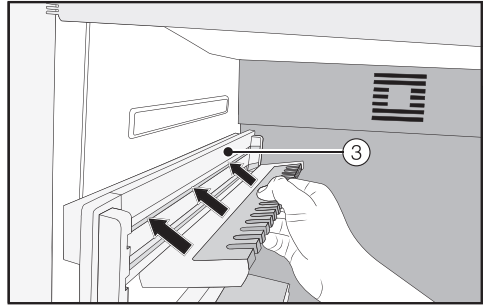
Набор для сомелье



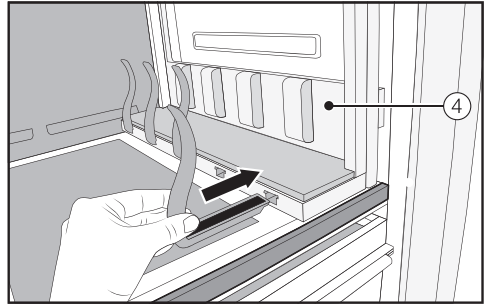
- С обеих сторон выдвиньте до упора расположенные сверху направляющие.



- Установите на них слева держатель для бокалов (3), а справа — полку для хранения открытых бутылок (4). Следите за тем, чтобы штифты на направляющих попали в соответствующие пазы на держателе для бокалов и бутылок.
- Задвиньте держатель для бокалов (3) и полку для хранения открытых бутылок (4).
- Положите вкладыши из фетра, входящие в комплект, в коробки для принадлежностей (1), на поднос для декантирования (2), держатель для бокалов (3) и полку для хранения открытых бутылок (4).



- Установите оба фиксатора в держатель для бокалов (3).




- Вставьте скобы в полку для хранения открытых бутылок (4).

Совет: Положение скоб можно регулировать в зависимости от размера бутылок.

Очистка и уход

Не удаляйте типовую табличку внутри винного холодильника. Она понадобится вам в случае неисправности.

Следите за тем, чтобы вода не попадала в электронику или систему освещения.

 Опасность повреждения вследствие проникновения влаги.

Пар от пароструйного очистителя может повредить пластик и электрические компоненты.

Не используйте для очистки охлаждающего прибора пароструйные очистители.

Указания по моющим средствам

Используйте внутри прибора только безопасные для продуктов питания чистящие средства и средства по уходу.

Чтобы избежать повреждений всех поверхностей, **не** используйте при очистке

- моющие средства, содержащие соду, аммиак, кислоту или хлориды
- моющие средства для растворения накипи
- абразивные моющие средства (например, абразивный порошок, пасту и пемзу)
- моющие средства, содержащие растворители
- средства для чистки нержавеющей стали
- моющие средства для посудомоечных машин

- средства для очистки духовых шкафов
- стеклоочистители (исключение — стекло в дверце прибора);
- жёсткие губки и щётки с абразивной поверхностью (например, для чистки кастрюль)
- меламиновые очистители для удаления загрязнений
- острые металлические скребки

Рекомендуем использовать для очистки чистую губчатую салфетку и тёплую воду с небольшим количеством жидкого средства для мытья посуды вручную.

Перед чисткой винного холодильника


- Выключите винный холодильник, нажав на переключатель Вкл/выкл.
- Выньте вилку из розетки или отключите предохранитель на распределительном щите.
- Выньте из винного холодильника бутылки с вином и положите их в прохладное место.
- Выньте для чистки все съёмные детали (см. главу «Хранение бутылок вина», раздел «Перестановка деревянных решёток»).
- Снимите перед чисткой деревянных решёток планки для надписей (см. главу «Хранение бутылок вина», раздел «Нанесение надписей на деревянные решётки»).

Внутреннее пространство, принадлежности, дверца

Чистите винный холодильник регулярно, но не реже одного раза в месяц.

Не допускайте высыхания загрязнений, удаляйте их сразу же.

- Очищайте прибор внутри с помощью чуть тёплой воды с добавлением средства для мытья посуды вручную. Промывайте все детали вручную, а не в посудомоечной машине.
- После чистки промойте всё чистой водой и вытрите насухо салфеткой.


 Опасность повреждения вследствие неподходящего чистящего средства.

Очистка магнитных планок на полках с помощью чистящего средства может привести к повреждению лакового покрытия.

Не чистите планки для надписей на деревянных решётках с помощью чистящего средства, используйте только чистую воду.

- Чистите все деревянные детали слегка влажной салфеткой, они **не** должны быть мокрыми.
- Оставьте винный холодильник на некоторое время открытым, чтобы он достаточно проветрился и не появился запах.
- Очищайте стеклянные поверхности в дверце с помощью стеклоочистителя.

Чистка уплотнителя дверцы

 Опасность повреждения вследствие неправильной очистки.

При попадании масел или жиров на уплотнение дверцы оно может стать пористым.

Не обрабатывайте уплотнение дверцы маслами или смазками.

- Регулярно очищайте уплотнитель дверцы только чистой водой и тщательно вытирайте его после этого сухой салфеткой.

Чистка вентиляционных отверстий

Скопления пыли вызывают повышенные расходы электроэнергии.

- Регулярно чистите вентиляционные отверстия кисточкой или пылесосом (используйте для этого, например, насадку для щадящей уборки к пылесосу Miele).

После очистки

- Установите все детали в винный холодильник.
- Включите винный холодильник.
- Поместите бутылки с вином в винный холодильник и закройте дверцу прибора.

Винный холодильник размораживается автоматически.

Что делать, если ...

Вы можете самостоятельно устранить большинство неполадок, возникающих при ежедневной эксплуатации прибора. Во многих случаях это позволит сэкономить время и денежные средства, так как не придётся вызывать специалиста сервисной службы.

На сайте www.miele.kz/service вы найдёте информацию, как можно самостоятельно исправить неполадки.





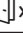

Приведённые ниже таблицы помогут найти причины возникновения неисправности или ошибки и устранить их.

До устранения неисправности по возможности не открывайте дверцу винного холодильника, чтобы минимизировать потерю холода.




Проблема	Причина и устранение
<p>Если вам кажется, что винный холодильник работает не безукоризненно, вы можете выполнить Самодиагност.. Выполняется проверка винного холодильника на наличие возможных ошибок или неисправностей.</p>	<p>После самодиагностики на дисплее отображаются возможные ошибки.</p> <ul style="list-style-type: none"> ■ Выполните самодиагностику (см. главу «Дополнительные настройки», раздел «Проведение Самодиагност. <input checked="" type="checkbox"/>»). ■ При необходимости обратитесь в сервисную службу и проинформируйте её об отображённом сообщении (-ях) об ошибке.
<p>Винный холодильник не охлаждается, внутренняя подсветка не загорается при открытой дверце.</p>	<p>Винный холодильник не включён.</p> <ul style="list-style-type: none"> ■ Включите винный холодильник. На дисплее отображается индикатор температуры.
	<p>Сетевая вилка неправильно вставлена в розетку.</p> <ul style="list-style-type: none"> ■ Вставьте сетевую вилку в розетку.
	<p>Сработал предохранитель на распределительном щите электропроводки. Винный холодильник, электропроводка или другой электроприбор могут быть неисправны.</p> <ul style="list-style-type: none"> ■ Вызовите специалиста-электрика или специалиста сервисной службы.
<p>Компрессор включает-ся всё чаще и на более длительное время, температура в винном холодильнике падает.</p>	<p>В винном холодильнике установлена слишком низкая температура.</p> <ul style="list-style-type: none"> ■ Исправьте настройки температуры.
	<p>Вентиляционные отверстия заставлены чем-либо или запылились.</p> <ul style="list-style-type: none"> ■ Не закрывайте вентиляционные отверстия.







Проблема	Причина и устранение
	<ul style="list-style-type: none"> ■ Регулярно очищайте вентиляционные отверстия от пыли.
	<p>Постоянно открывалась дверца прибора или загрузилось большое количество вина.</p> <ul style="list-style-type: none"> ■ Открывайте дверцу прибора только при необходимости и на минимальное количество времени. <p>Через некоторое время необходимая температура снова установится самостоятельно.</p>
	<p>Неправильно закрыта дверца.</p> <ul style="list-style-type: none"> ■ Закройте дверцу прибора. <p>Через некоторое время необходимая температура снова установится самостоятельно.</p>
	<p>Температура в помещении слишком высокая. Чем выше температура в помещении, тем дольше работает компрессор.</p> <ul style="list-style-type: none"> ■ Соблюдайте указания, приведённые в главе «Установка», раздел «Место установки».
	<p>Винный холодильник неправильно встроен в нишу.</p> <ul style="list-style-type: none"> ■ Соблюдайте указания, приведённые в главе «Установка», раздел «Установка винного холодильника».
Компрессор включается всё реже и на более короткое время, температура в винном холодильнике повышается.	<p>Это не является неисправностью. Установленная температура слишком высокая.</p> <ul style="list-style-type: none"> ■ Измените установку температуры. ■ Проверьте температуру ещё раз через 24 часа.
Компрессор работает длительное время.	<p>Это не является неисправностью. В целях экономии электроэнергии при низкой потребности в холоде компрессор включается в режим с пониженной скоростью вращения. В связи с этим увеличивается время работы компрессора.</p>
Раздаётся предупреждающий сигнал.	<p>Дверца винного холодильника открыта более 2 минут.</p> <ul style="list-style-type: none"> ■ Закройте дверцу прибора.

Что делать, если ...

Проблема	Причина и устранение
Несмотря на открытую дверцу, предупредительный сигнал не звучит.	Звуковой сигнал выключен. <ul style="list-style-type: none"> ■ Снова включите звуковой сигнал в режиме установок .
	Включена функция Режим "Шаббат"  : индикации температуры нет, на дисплее горит символ  . <ul style="list-style-type: none"> ■ Вы можете выключить режим «Шаббат» в любое время (см. главу «Выполнение других установок», раздел «Включение или выключение Режим "Шаббат" »).
Дверца прибора не открывается.	Активирован механизм открывания дверцы Pull2open, но фронтальная панель винного холодильника выполнена без ручек. <ul style="list-style-type: none"> ■ Если фронтальная панель без ручек, активируйте механизм открывания дверцы Push2open (см. главу «Дополнительные настройки», раздел «Включение Помощник открыв. двери »).
Дверца прибора при активированном режиме Режим "Шаббат"  не открывается.	Активирован механизм открывания дверцы Push2open, дополнительно включён Режим "Шаббат". <ul style="list-style-type: none"> ■ При активированном режиме Режим "Шаббат" механизм открывания двери деактивируется. ■ Потяните дверцу прибора снизу или сбоку вверх.







Сообщения на дисплее

Сообщение	Причина и устранение
Звучит звуковой сигнал, и на дисплее появляется сообщение Закройте дверцу .	Открыта дверца прибора. <ul style="list-style-type: none"> ■ Закройте дверцу прибора. ■ Если вы хотите раньше времени отключить звуковой сигнал, коснитесь на дисплее сенсорной кнопки OK. <p>Звуковой сигнал перестанет звучать.</p>
Индикатор температуры не светится, на дисплее горит символ  .	Функция Режим "Шаббат"  включена: внутренняя подсветка выключена, винный холодильник охлаждается. <ul style="list-style-type: none"> ■ Вы можете выключить режим «Шаббат» в любое время (см. главу «Дополнительные настройки», раздел «Включение или выключение функции Режим "Шаббат" »).

Сообщение	Причина и устранение
<p>На дисплее появляется «Ошибка. Обратитесь, пожалуйста, в сервисную службу Miele.», дополнительно звучит предупреждающий сигнал.</p>	<p>Имеется техническая неисправность.</p> <ul style="list-style-type: none"> ■ Запишите при необходимости сообщение об ошибке. ■ Обратитесь в сервисную службу. ■ Для выключения предупреждающего сигнала коснитесь сенсорной кнопки . <p>Сообщение об ошибке исчезнет с экрана только после устранения неисправности прибора.</p>
	<p>Пониженное или повышенное напряжение.</p> <ul style="list-style-type: none"> ■ Проверьте характеристики подключения, приведённые в главе «Монтаж», раздел «Электроподключение». ■ В случае необходимости обратитесь в сервисную службу. ■ Для выключения предупреждающего сигнала коснитесь сенсорной кнопки . <p>Сообщение об ошибке исчезнет с экрана только после устранения неисправности прибора.</p>
<p>На дисплее горит символ . Винный холодильник не охлаждается, однако система управления исправна.</p>	<p>Включён Демо-режим . Демо-режим позволяет продемонстрировать винный холодильник в специализированных магазинах без включённого охлаждения. Для личного использования эта функция вам не требуется.</p> <ul style="list-style-type: none"> ■ Выключите демо-режим  (см. главу «Дополнительные настройки», раздел «Выключение Демо-режим »).

Что делать, если ...

Не работает внутренняя подсветка

Проблема	Причина и устранение
Не работает внутренняя подсветка.	Винный холодильник не включён. ■ Включите винный холодильник.
	Включена функция Режим "Шаббат": индикатор температуры не светится, на дисплее горит символ  ■ Вы можете в любое время выключить Режим "Шаббат" в режиме настройки  .
	Обнаружена техническая неисправность. <div style="border: 1px solid gray; padding: 5px;"><p> Опасность получения травм из-за удара током. Под плафоном расположены токоведущие детали. Замену и ремонт светодиодной подсветки должны выполнять исключительно специалисты сервисной службы.</p></div> <div style="border: 1px solid gray; padding: 5px;"><p> Опасность травмирования светодиодной подсветкой. Интенсивность света соответствует лазерному излучению класса 1/1M. Не допускается снятие и повреждение плафонов ламп или удаление плафонов в результате повреждения. Возможно травмирование глаз. Запрещается смотреть на светодиодную подсветку (лазерное излучение класса 1/1M) с помощью оптических инструментов (лупы или т.п.).</p></div> ■ Обратитесь в сервисную службу.
Внутренняя светодиодная подсветка также горит при закрытой дверце прибора.	Включена функция Внутренняя подсветка. ■ Выключите функцию Внутренняя подсветка  (см. главу «Дополнительные настройки», раздел «Включение или выключение Внутренняя подсветка  »).

Посторонние звуки и их причины

Нормальные шумы	Что вызывает шумы?
Шипение, свист	Хладагент впрыскивается в контур охлаждения.
Бульканье, хлокотяние, всплески	Хладагент протекает через трубки.
Гудение	Винный холодильник охлаждается.
Щелчки	Термостат включает или выключает компрессор.
Гудение, шумы	Работает вентилятор.
Треск	В винном холодильнике происходит расширение материалов.
Грохот	Работают клапаны или заслонки.
Хлопанье (винные холодильники с дверным амортизатором)	Дверца прибора с дверным амортизатором открывается или закрывается.
Помните, что нельзя избежать шума в контуре компрессора и контуре охлаждения.	

Шумы	Причина и устранение
Вибрация, щелчки, дребезжание	Винный холодильник стоит неровно. Выровняйте винный холодильник с помощью уровня. Для этого используйте регулируемые ножки под винным холодильником (в зависимости от модели). Если ниша для встраивания выше 140 см: задвиньте прилагающиеся направляющие для стабилизации на нижней стороне дна прибора.
	Ящики, корзины или полки качаются или застревают. Проверьте положение съёмных деталей и при необходимости установите их заново.
	Бутылки или другие ёмкости соприкасаются друг с другом. Слегка отодвиньте бутылки или ёмкости друг от друга.
	Транспортировочный держатель кабеля (в зависимости от модели) всё ещё висит на задней стенке прибора. Снимите транспортировочный держатель кабеля.

Сервисная служба

На сайте www.miele.kz/service вы найдёте информацию, как можно самостоятельно исправить неполадки, а также информацию о запасных частях и принадлежностях от Miele.

Контактная информация для обращений в случае неисправностей

При возникновении неисправностей, которые вы не можете устранить самостоятельно, обращайтесь в сервисную службу Miele.

Вызвать специалиста сервисной службы Miele можно онлайн на сайте <https://www.miele.kz/domestic/service-21.htm>.

Контактные данные сервисной службы Miele указаны в конце данного документа.

Сообщите сервисной службе Miele модель и фабричный номер прибора (Fabr./SN/N^o). Эти данные вы найдёте на типовой табличке внутри прибора или, в зависимости от модели, в режиме установок в меню информации **i**.

Типовая табличка расположена внутри винного холодильника.

Сертификат соответствия

ЕАЭС RU C-DE.АЯ46.В.37408/24 с
07.11.2024 по 06.11.2029

Декларация о соответствии
ЕАЭС N RU Д-DE.РА02.В.89007/25 с
17.03.2025 по 16.03.2030

Соответствует требованиям Технических регламентов Таможенного Союза ТР ТС 004/2011 «О безопасности низковольтного оборудования» ТР ТС 020/2011 «Электромагнитная совместимость технических средств»

Гарантия

Гарантийный период составляет 2 года.

Подробную информацию можно найти в прилагаемых Гарантийных условиях.

Условия транспортировки

Прибор должен транспортироваться согласно манипуляционным знакам, указанным на упаковке. Не допускается подвергать прибор ударным нагрузкам при погрузочно-разгрузочных работах.

Условия хранения

Прибор должен храниться в сухом и чистом помещении, при температуре в помещении от +5 до +35°C, не допускайте воздействия прямых солнечных лучей.

Срок хранения не установлен

Срок службы прибора 10 лет

Дата изготовления

Дата изготовления состоит из трех цифр и указана на типовой табличке в нижней строке следующим образом:

1. Цифра:

последняя цифра года изготовления

2. Цифра /буква:

1 – 9 = месяцы, с января по сентябрь;

A, B, C = месяцы: октябрь, ноябрь, декабрь

3. Цифра:

1 = 1-й - 9-й день в месяце;

2 = 10-й - 19-й день в месяце;

3 = 20-й - 31-й день в месяце. Пример: 4 B 1

4: последняя цифра года изготовления (например, 2014)

B: ноябрь

1: (период с 1 по 9 ноября) Правила и условия реализации не установлены изготовителем и должны соответствовать национальному и/или местному законодательству страны.

Технические характеристики

Сетевое напряжение	220 – 240 В
Частота	50 Гц
Номинал автомата защиты	10 А
Потребление тока	3,0 А
Класс энергоэффективности	A
Брутто-объем	441 л

Уважаемый покупатель!

Гарантийный срок на бытовую технику, ввезенную на территорию страны приобретения через официальных импортеров составляет 24 месяца, при условии использования изделия исключительно для личных, семейных, домашних и иных нужд, не связанных с осуществлением предпринимательской деятельности.

На аксессуары и запасные части, приобретаемые отдельно, не в составе основного товара, гарантийный срок не устанавливается.

Гарантийный срок исчисляется с даты передачи товара покупателю. Пожалуйста, во избежание недоразумений, сохраняйте документы, подтверждающие передачу товара (товарные накладные, товарные чеки и иные документы, подтверждающие передачу товара в соответствии с требованиями действующего законодательства) и предъявляйте их сервисным специалистам при обращении за гарантийным обслуживанием.

В течение гарантийного срока Вы можете реализовать свои права на безвозмездное устранение недостатков изделия и удовлетворение иных установленных законодательством требований потребителя в отношении качества изделия, при условии использования изделия по назначению и соблюдения требований по установке, подключению и эксплуатации изделия, изложенных в настоящей инструкции.

В случае выполнения подключения третьими лицами сохраняйте документы, свидетельствующие об оплате и выполнении услуг по установке и подключению.

Внимание! Каждое изделие имеет уникальный заводской номер. Заводской номер позволяет установить дату производства изделия и его комплектацию. Называйте заводской номер изделия при обращении в сервисную службу Miele, это позволит Вам получить более быстрый и качественный сервис.

В случае устранения сервисной службой Miele неполадок оборудования в период действия гарантийного срока посредством замены детали указанного оборудования, клиент обязан вернуть представителю сервисной службы демонтированную деталь по окончании ремонта (в момент устранения неполадки оборудования).

Сервисная служба Miele оставляет за собой право отказать в гарантийном обслуживании в случаях:

- Обнаружения механических повреждений товара;
- Неправильного хранения и/или небрежной транспортировки;
- Обнаружения повреждений, вызванных недопустимыми климатическими условиями при транспортировке, хранении и эксплуатации;
- Обнаружения следов воздействия химических веществ и влаги;
- Несоблюдения правил установки и подключения;
- Несоблюдения требований инструкции по эксплуатации;
- Обнаружения повреждений товара в результате сильного загрязнения;
- Обнаружения повреждений в результате неправильного применения моющих средств и расходных материалов или использования не рекомендованных производителем средств по уходу;
- Обнаружения признаков разборки, ремонта и иных вмешательств лицами, не имеющими полномочий на оказание данных услуг;
- Включения в электрическую сеть с параметрами, не соответствующими ГОСТу, ДСТУ;
- Повреждений товара, вызванных животными или насекомыми;
- Противоправных действий третьих лиц;

Гарантия качества товара

- Действий непреодолимой силы (пожара, залива, стихийных бедствий и т.п.);
- Нарушения функционирования товара вследствие попадания во внутренние рабочие объемы посторонних предметов, животных, насекомых и жидкостей.

Гарантийное обслуживание не распространяется на:

- работы по регулировке, настройке, чистке и прочему уходу за изделием, оговоренные в настоящей Инструкции по эксплуатации;
- работы по замене расходных материалов (элементов питания, фильтров, лампочек освещения, мешков-пылесборников, и т.д.), оговоренные в настоящей Инструкции по эксплуатации.

Недостатками товара не являются:

- запах нового пластика или резины, издаваемый товаром в течение первых дней эксплуатации;
- изменение оттенка цвета, глянца частей оборудования в процессе эксплуатации;
- шумы (не выходящие за пределы санитарных норм), связанные с принципами работы отдельных комплектующих изделий, входящих в состав товара:
 - вентиляторов
 - масляных/воздушных доводчиков дверей
 - водяных клапанов
 - электрических реле
 - электродвигателей
 - ремней
 - компрессоров
- шумы, вызванные естественным износом (старением) материалов:
 - потрескивания при нагреве/охлаждении
 - скрипы
 - незначительные стуки подвижных механизмов
- необходимость замены расходных материалов и быстроизнашивающихся частей, пришедших в негодность в результате их естественного износа.

Сервисные центры Miele

Сервисная сеть Miele включает в себя собственные сервисные центры в Алматы и Киеве, региональных сервисных специалистов Miele и партнерские сервисные центры в регионах. Со списком городов, в которых представлен сервис Miele, Вы можете ознакомиться на интернет-сайте компании:

- **для Казахстана:** www.miele.kz
- **для Украины:** www.miele.ua

В случае необходимости сервисной поддержки просим обращаться по телефонам “Горячей линии”, указанным на странице **Контактная информация о Miele**.

Контактная информация о Miele

По всем вопросам, связанным с приобретением техники, приобретением дополнительных принадлежностей и расходных материалов, а также в случае необходимости сервисной поддержки просим обращаться по телефону "Горячей линии".

Республика Казахстан

ТОО « Миле »
050000, г. Алматы, ул. Абиш Кекилбайулы, 34, 1-04
Тел. (727) 313 23 00
Факс (727) 311 10 42
Горячая линия 8-800-080-53-33
E-mail: info@miele.kz
Internet: www.miele.kz

Украина

ООО « Миле »
01033 Киев, Украина
ул. Короленковская, д. 4
Тел. 0 800 500290 (звонок со стационарного телефона на территории Украины бесплатный)
(044) 496 03 00
E-mail: info@miele.ua
Internet: www.miele.ua

Другие страны СНГ

По всем вопросам приобретения дополнительных принадлежностей и расходных материалов, а также в случае необходимости сервисной поддержки, просим обращаться к продавцу, у которого Вы приобрели это изделие.

Внимание!

Условия гарантии в данных странах (в силу местного законодательства) могут быть иными. Уточнить условия гарантии можно у продавца.

Заявление о соответствии

Настоящим компания Miele заявляет, что данный винный холодильник соответствует директиве 2014/53/ЕС.

Полный текст заявления о соответствии товара требованиям ЕС можно найти на одном из следующих интернет-сайтов:

- Продукты, Скачать, на www.miele.kz
- Сервис, Запрос информации, инструкции по эксплуатации на <https://www.miele.kz/ru/domestic/service-21.htm> с указанием названия прибора или заводского номера.

Диапазон частот	2.4000 гигагерц – 2.4835 гигагерц
-----------------	--------------------------------------

Максимальная излучаемая мощность	< 100 мВт
----------------------------------	-----------

Для обслуживания и управления прибором компания Miele использует собственное и стороннее программное обеспечение (ПО), которое не подпадает под действие условий так называемой свободной лицензии. Эти программы/компоненты ПО защищены авторским правом. Необходимо соблюдать авторские права компании Miele и третьей стороны.

Кроме того, данный прибор содержит компоненты программного обеспечения, которые предоставляются на условиях свободной лицензии. Вы можете ознакомиться с информацией о содержащихся компонентах открытого ПО вместе с относящимися к ним сведениями об авторских правах, копиями соответствующих действующих лицензий, а также при необходимости с дополнительной информацией в документе Open Source Information and Licenses. Изложенные в условиях предоставления свободной лицензии положения об ответственности и гарантийных обязательствах действуют только в отношении соответствующих правообладателей.

В частности, прибор содержит программные компоненты, которые лицензируются правообладателями в соответствии со стандартными общественными лицензиями GNU, версии 2 и 2.1, (GNU General Public License, Version 2, и GNU Lesser General Public License, Version 2.1). Компания Miele в течение минимум трёх лет после приобретения или поставки прибора предоставляет вам или третьей стороне машиночитаемую копию исходного кода содержащихся в устройстве компонентов открытого ПО, которые лицензируются в соответствии со стандартными общественными лицензиями GNU, версии 2 и 2.1, на съёмном носителе (CD-ROM, DVD или USB-накопитель). Чтобы получить этот исходный код, напишите нам, указав наименование, серийный номер и дату приобретения изделия, по адресу электронной почты (info@miele.com) или по указанному ниже адресу:

Miele & Cie. KG
Open Source
GTZ/TIM
Carl-Miele-Straße 29
33332 Gütersloh

Обращаем ваше внимание на ограниченные гарантийные обязательства в пользу правообладателей в соответствии с условиями стандартных общественных лицензий GNU, версии 2 и 2.1:

This program is distributed in the hope that it will be useful, but WITHOUT ANY WARRANTY, without even the implied warranty of MERCHANTABILITY of FITNESS FOR A PARTICULAR PURPOSE. See the GNU General Public License and GNU Lesser General Public License for more details.

Производитель:

Миле & Ци. КГ, Карл-Миле-Штраße, 29, 33332 Гютерсло, Германия
Miele & Cie. KG, Carl-Miele-Straße 29, 33332 Gütersloh, Deutschland

Изготовлено на заводе:

БСХ Ев Алетлери Санаяи ве Тисарет А.С., Яилдирим Беязит Махаллеси,
БСХ Каддеси Но: 72; 59501 Черкескёй, Турция
BSH Ev Aletleri Sanayi ve Ticaret A.S., Yildirim Beyazit Mahallesi, BSH Caddesi No: 72;
59501 CERKEZKÖY-TEKIRDAG; TURKEY

Импортеры:

ТОО "Миле"

Казахстан

город Алматы

Бостандыкский район

улица Абиш Кекилбайулы, дом 34, 1-04

почтовый индекс 050000

Тел. +7 (727) 313-23-00

Факс +7 (727) 311 10 42

E-mail: info@miele.kz

Internet: www.miele.kz

ООО «Миле»

01033 Киев, Украина

ул. Короленковская, д. 4

Телефон: + 38 (044) 496 0300

E-mail: info@miele.ua

Internet: www.miele.ua



EAC

KWT 2671 ViS

ru- KZ

M.-Nr. 11 328 560 / 05