

Miele



Schéma d'installation

PLW 7111

EXX, EXE, EEX, EEE version

Afin d'éviter le risque des accidents ou d'endommager la machine, il faut lire les instructions d'utilisation et la documentation technique avant de positionner, installer et mettre en service la machine pour la première fois.

FR

Rev. 00

Instructions d'installations

Autorisation d'installation

La machine ne peut qu'être installée par un electricien ou par un plombier qualifié et autorisé en accord avec les instructions d'installation requises.

Installer la machine conformément aux règles et directives en vigueur, ainsi qu'aux dispositions et règles relatives à la prévention des accidents.

La mise en service et la formation ne peuvent être effectuées que par l'assistance technique autorisée par Miele ou par une firme spécialisée par Miele.

Conditions environnementales

Dans la zone autour de la machine on ne devrait positionner que de meubles dédiés à une utilisation professionnelle, afin d'éviter de les ruiner à cause d'une possible écoulement de l'eau de condensation.

Installation

La machine devrait être installée sur une base horizontale et plane. La machine devrait être positionnée de façon horizontale avec une inclinaison maximale de 1-2 °.

La machine doit posséder les éléments de fixation adaptés au matériel d'ancrage pour l'installation antisismique demandée par le client.

Branchement hydrique

La machine peut être raccordée à l'eau froide, eau chaude, eau déminéralisée et aux points de drainage sans dispositif de protection de refoulement. Le raccordement à l'alimentation en eau doit être effectué conformément aux réglementations de sécurité locales et nationales.

L'absence d'eau chaude ou d'eau déminéralisée doit être définie sur la machine par un technicien.

La vanne d'arrêt d'alimentation en eau doit être facilement accessible.

Branchement eau chaude

Le fonctionnement de la machine est possible avec de l'eau froide, mais aussi avec de l'eau chaude. Pour réduire la durée des cycles de lavage il est toutefois conseillé de raccorder la machine à l'eau chaude.

Branchement électrique

La machine doit être branchée au courant électrique conformément aux normes en vigueur et aux dispositions en matière de prévention des accidents. Protéger le câble de raccordement des influences thermiques.

Il est recommandé de brancher la machine avec une prise à fiche, de manière à pouvoir en contrôler facilement la sécurité électrique.

Si on utilise la machine avec un branchement fixe, il faut installer sur place un interrupteur principale avec séparation complète et ouverture au moins de 3 mm.

Prise et interrupteur principale doivent être facilement accessibles après l'installation de la machine.

Instructions d'installations

Les composants défectueux doivent uniquement être remplacés par des pièces de rechange d'origine Miele.

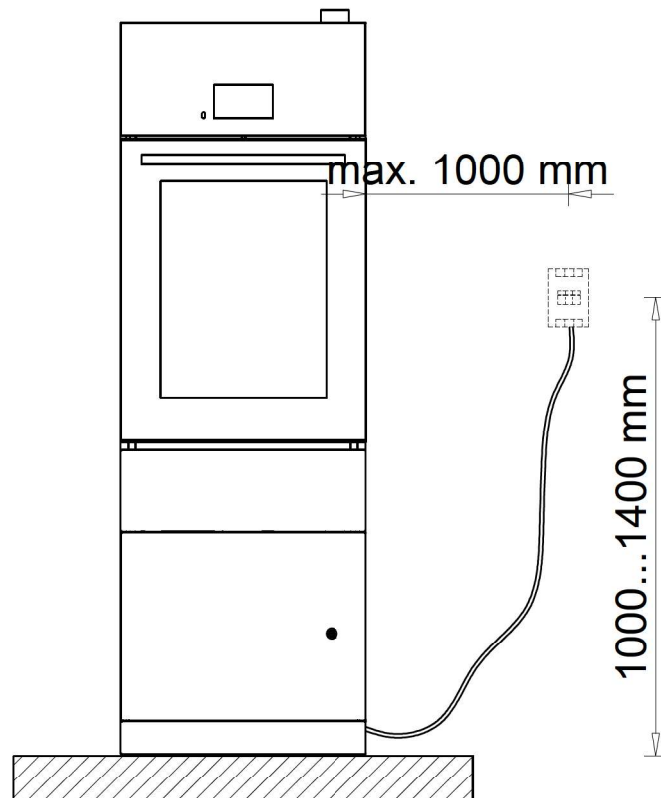
Les standards de sécurité peuvent uniquement être garantis quand ces pièces sont montées.

Si le câble de branchement est défectueux, il ne peut être remplacé que par un technicien de l'assistance approuvé par Miele, de sorte à garantir la sécurité de l'utilisateur contre tout danger.

Position de l'interrupteur principale

Le câblage fixe (en option) est également possible. L'interrupteur principal peut être installé à une distance maxi de 1000 mm de la machine. L'installation doit être effectuée à une hauteur comprise entre 1000 mm et 1400 mm du sol.

L'interrupteur principal doit être clairement identifié par une étiquette, comme dispositif de sectionnement de l'appareil.



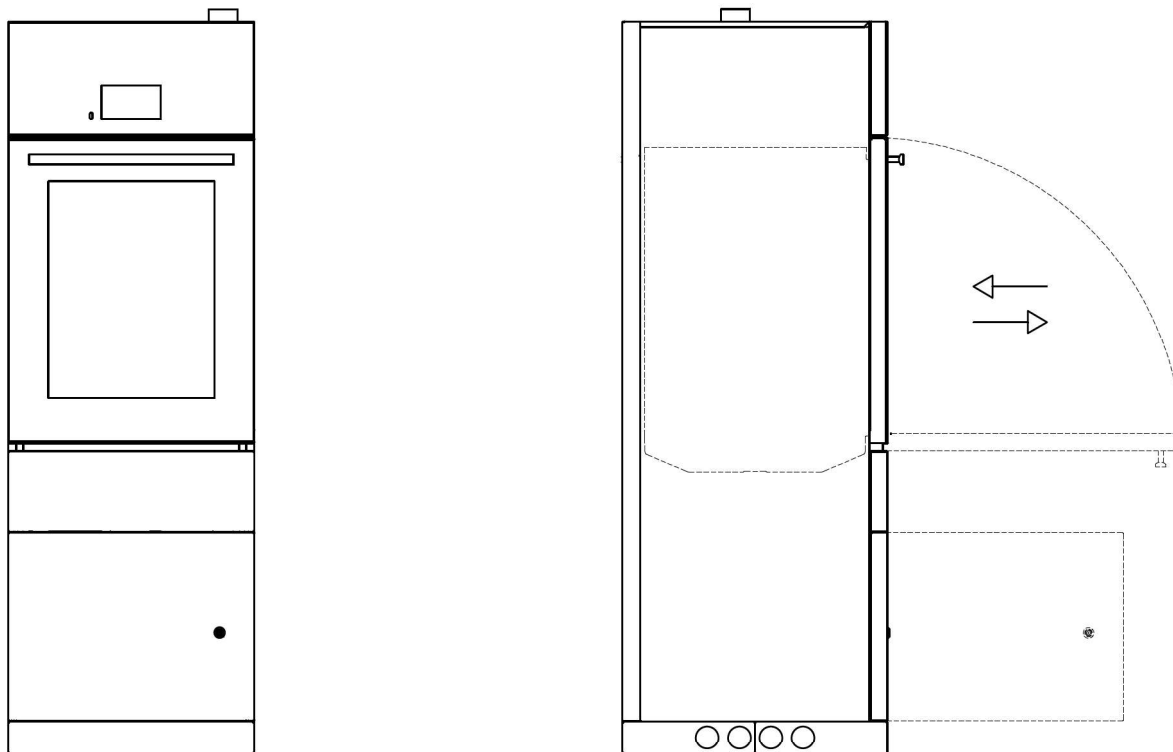
Protection équipotentielle et conducteur de protection

L'alimentation électrique de chaque machine doit être protégée par un disjoncteur de fuite à la terre (type « B » 30 mA). Disposer un branchement équipotentiel. La vis de branchement pour la connection équipotentielle M8 est positionnée derrière la machine. Connection équipotentielle et conducteur de protection doivent être branchés avant de la mise en service.

Instructions d'installations

Module de communication	<p>Wi-Fi</p> <p>La machine est fournie avec une connexion Wi-Fi qui permet de connecter le dispositif à un système de traçabilité ou à la plateforme cloud MIELE MOVE.</p> <p>RJ45</p> <p>Câble de connexion non inclus. Prise RJ45 (fournie).</p> <p>Monter le boîtier de connexion RJ45 au-dessus de la machine. Les raccordements/l'installation doivent être conformes à la norme IEC 60950-1.</p>
Connexion d'air ventilé	<p>L'air extrait du côté « non propre » de l'opération doit être renouvelé en assurant une entrée d'air suffisante.</p> <p>Empêcher le reflux des condensats dans le appareil de désinfection.</p> <p>Monter les conduits de ventilation et évacuer les condensats au point le plus bas.</p> <p>Afin d'améliorer le climat de la pièce, en ce qui concerne la température et l'humidité, l'évent de la chambre peut être connecté à un conduit d'aération externe. En cas de raccordement à un système externe, prévoir la coupure d'air.</p> <p>Le conduit doit être en acier inoxydable A304 (V2S) ou en matière plastique adaptée aux hautes températures (95°C constants) ou en polypropylène (PP).</p>

Versions de l'appareil



PLW 7111

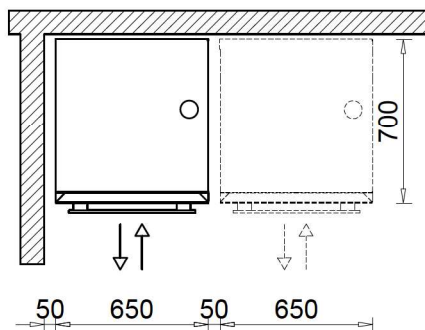
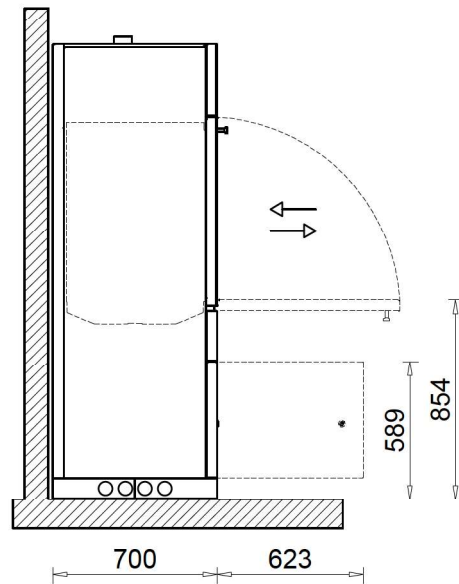
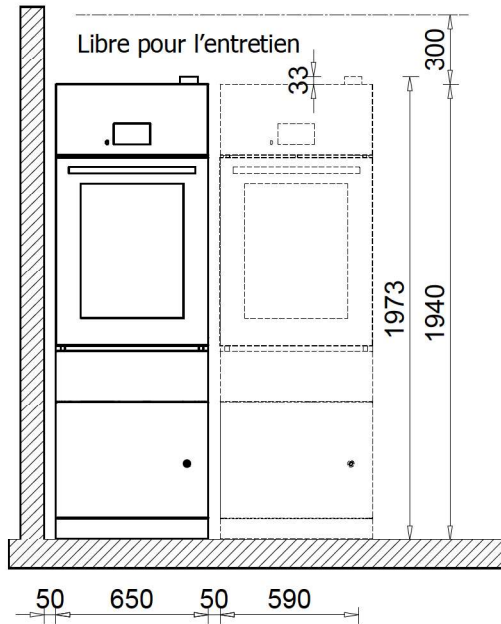
Abbreviations

EL	Branchement électrique	AL	Air d'échappement
NW	Branchement au réseau et à l'imprimante	F	Pieds machine
KW	Branchement eau froide	R	Roues
WW	Branchement eau chaude	CV	Condenseur de vapeur
VE	Eau déminéralisée	TH	Bidon
AW	Drainage avec pompe de drainage	PA	Connection équipotentielle
AW	Drainage sans pompe de drainage	ST	Imprimante
HR	Unité de récupération de chaleur		

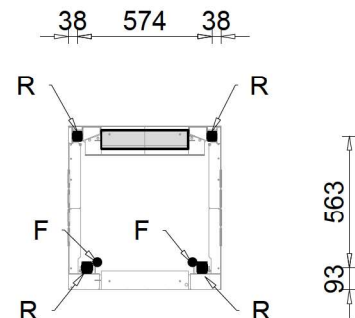
Images

Dimensions

Toutes les opérations d'entretien de routine peuvent être effectuées par l'accès depuis l'avant. Un nombre limité d'opérations d'entretien extraordinaire peuvent nécessiter l'extraction de la machine, facilitée par les roulettes placées sur la base.

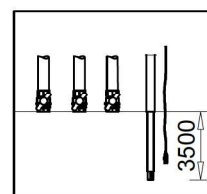
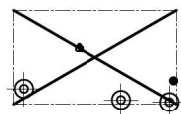
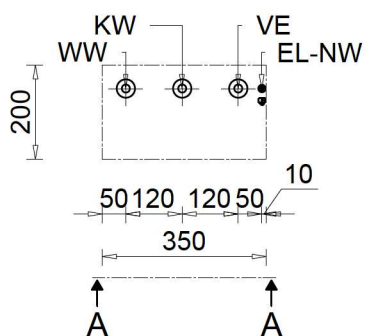
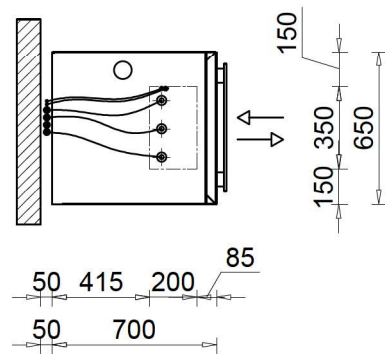
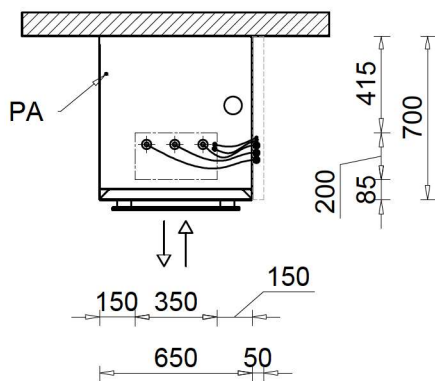
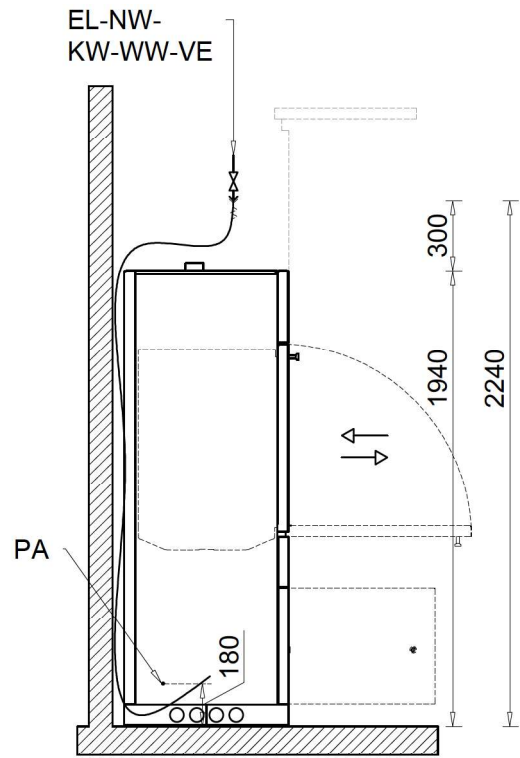
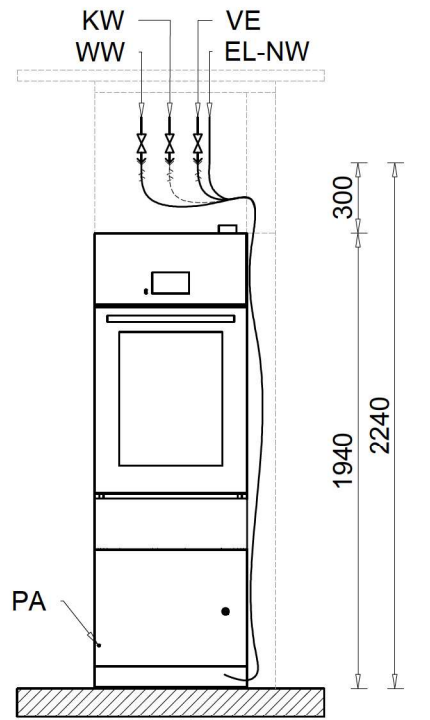


Obligatoires contrepoids



Connexion d'alimentation supérieure (fournie par le client)

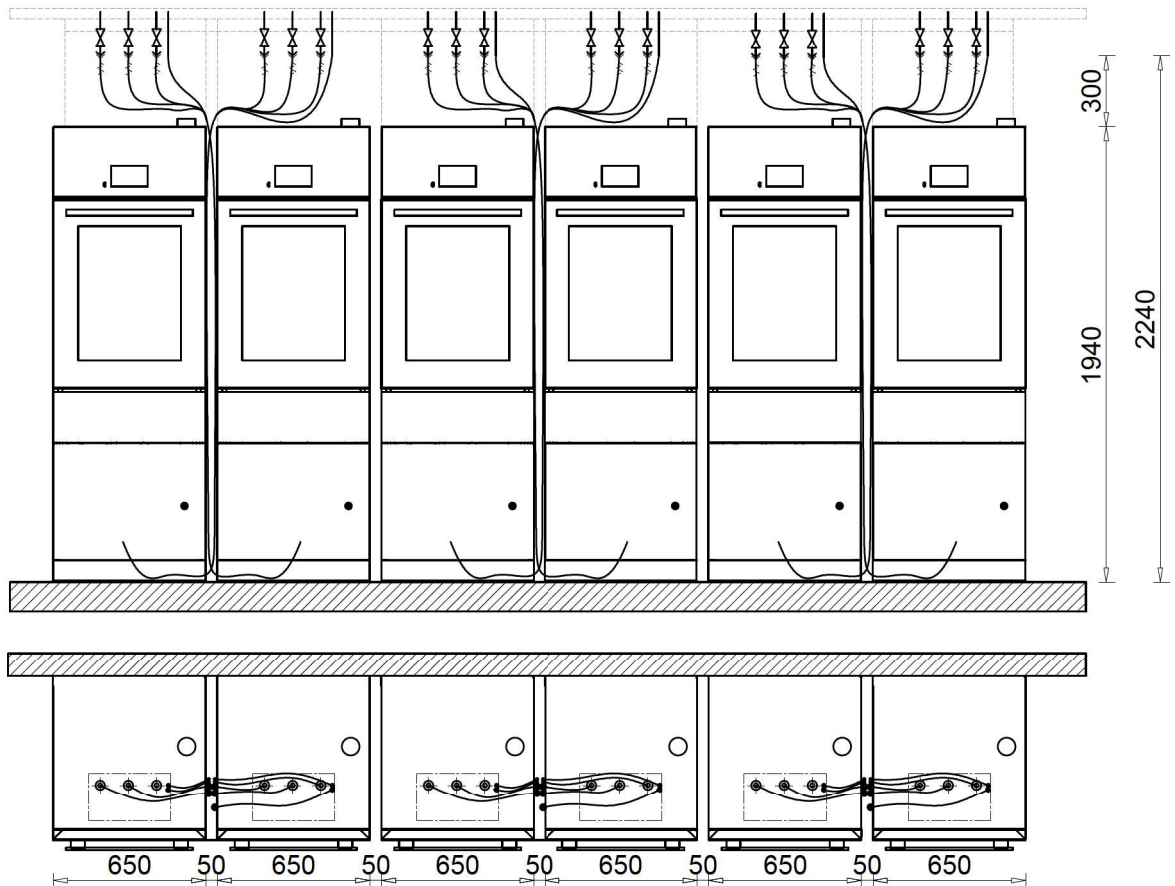
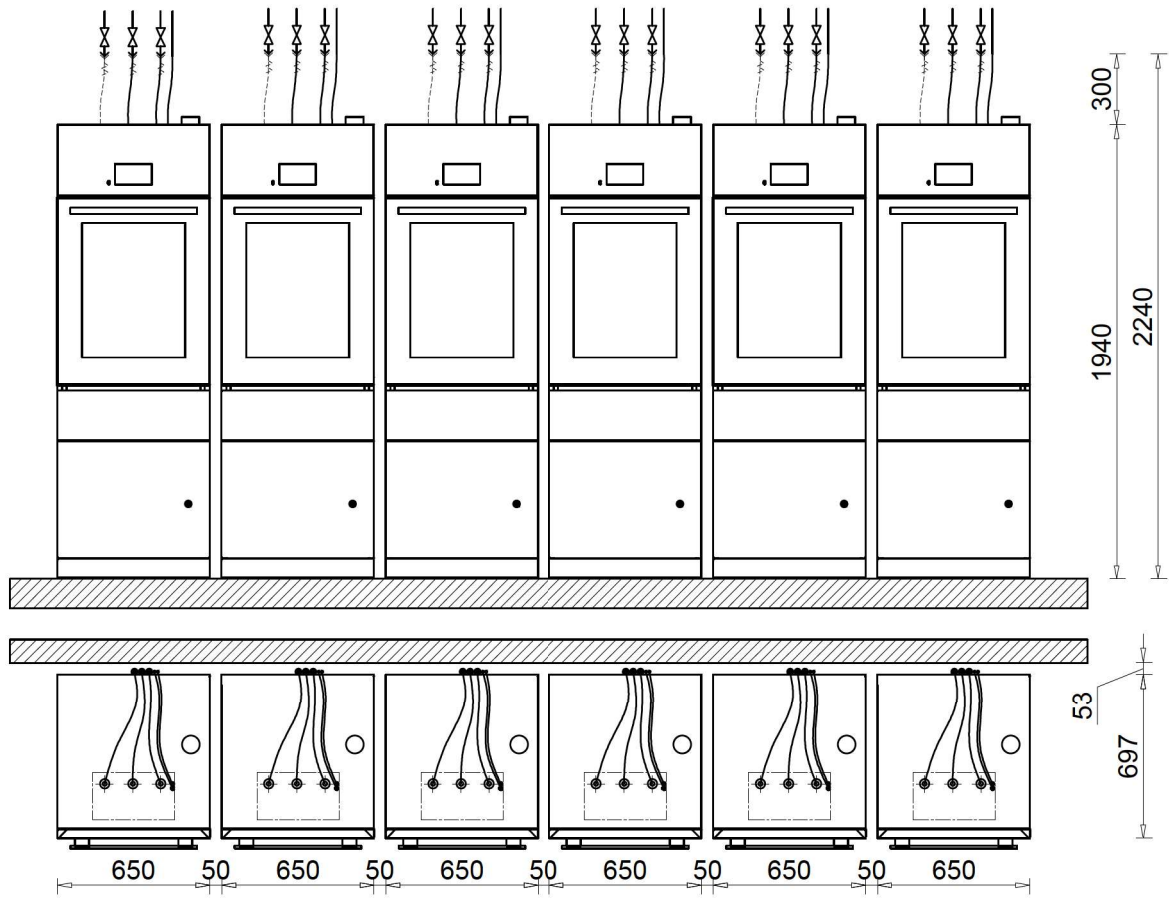
Abréviations avec tirets : connexion optionnelle ou obligatoire selon la version du modèle



A - A

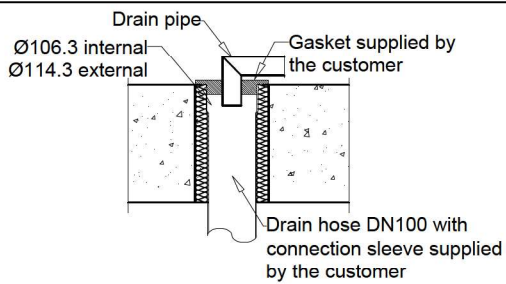
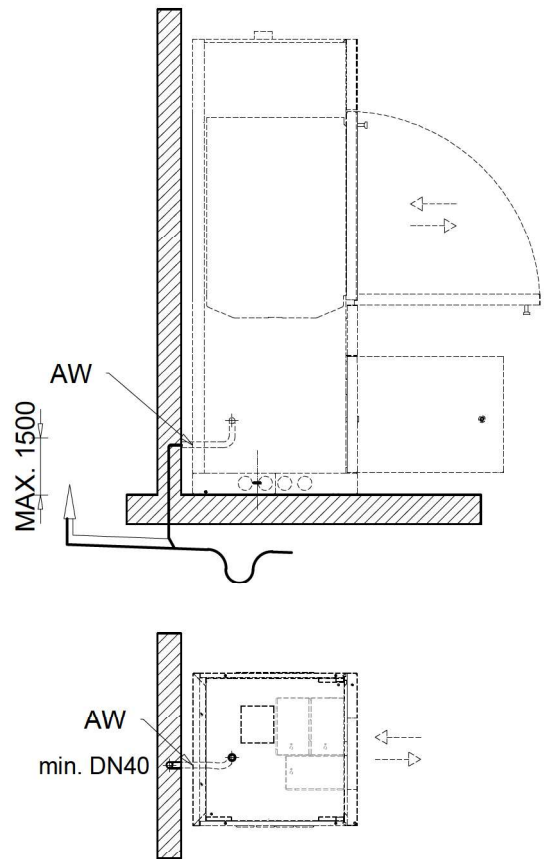
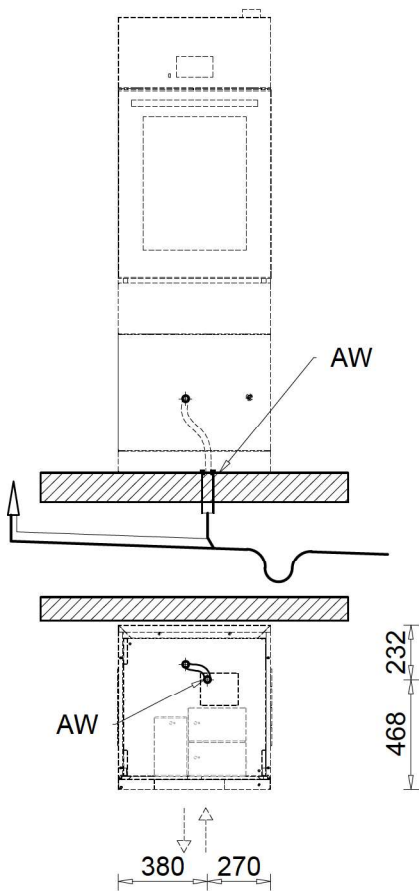
Images

Connexion d'alimentation supérieure (fournie par le client)

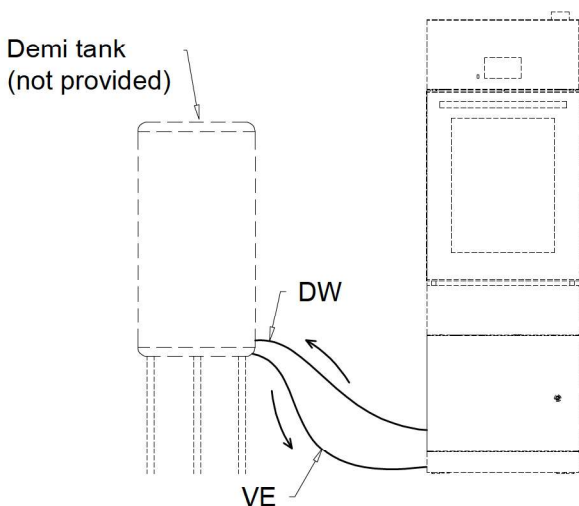


Évacuation

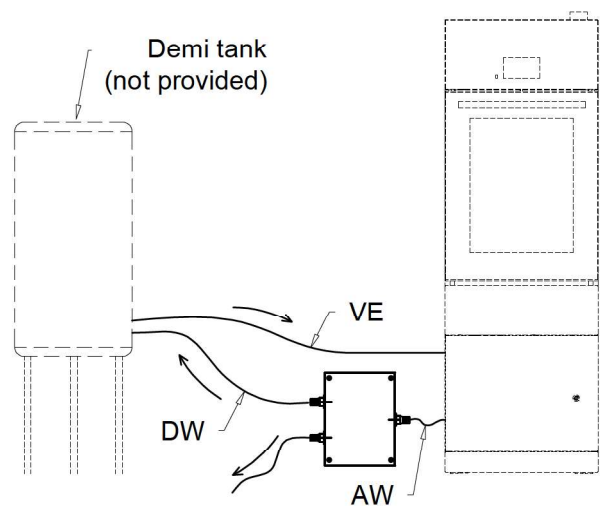
AW Drainage sans pompe de drainage AW Drainage avec pompe de drainage



Pompe d'augmentation de pression

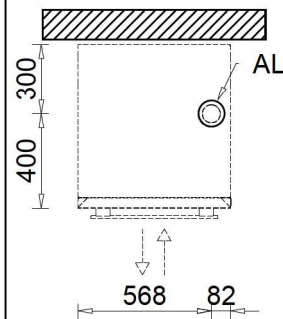
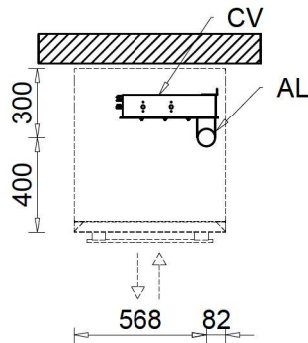
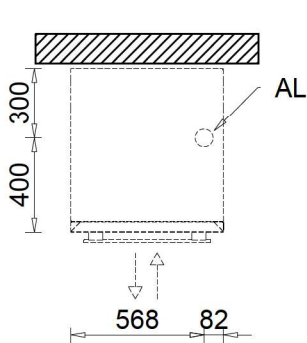
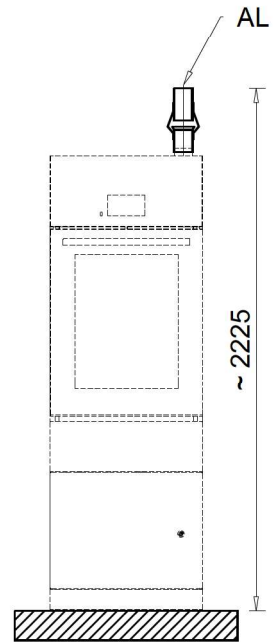
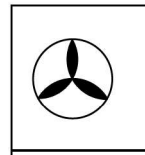
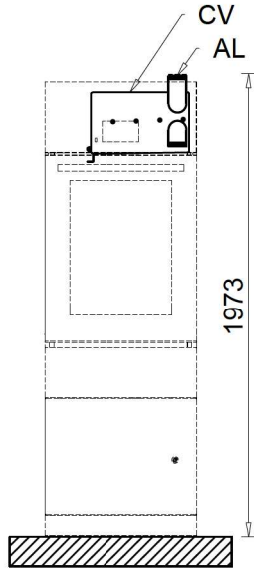
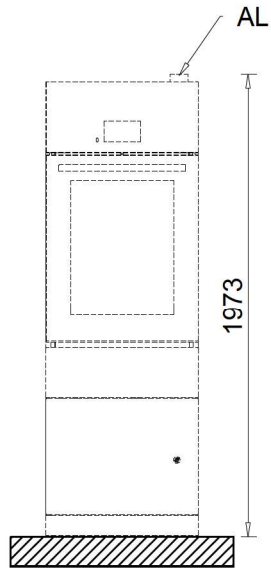


Récupération eau thermodésinfection



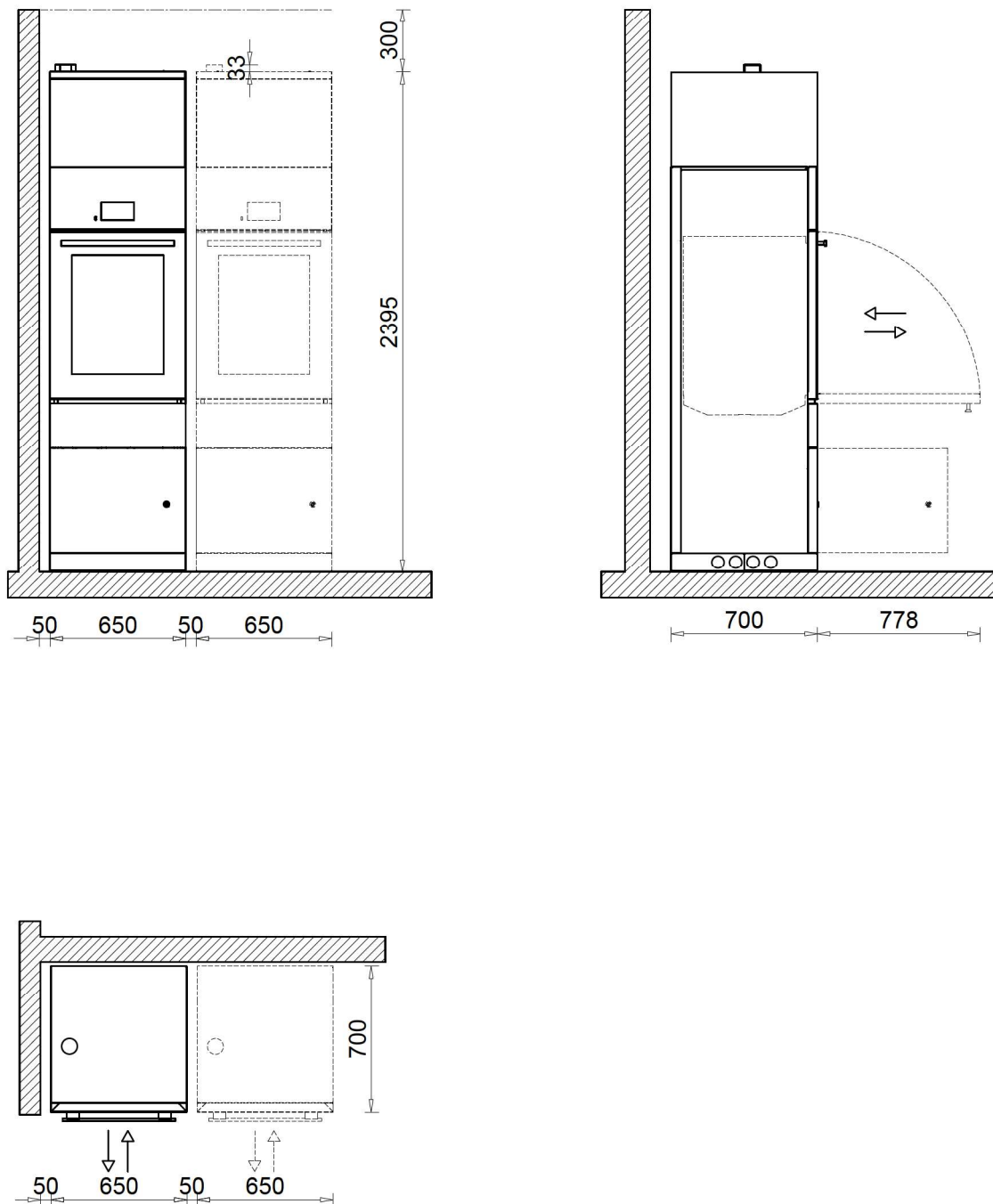
Images

Échappement d'air



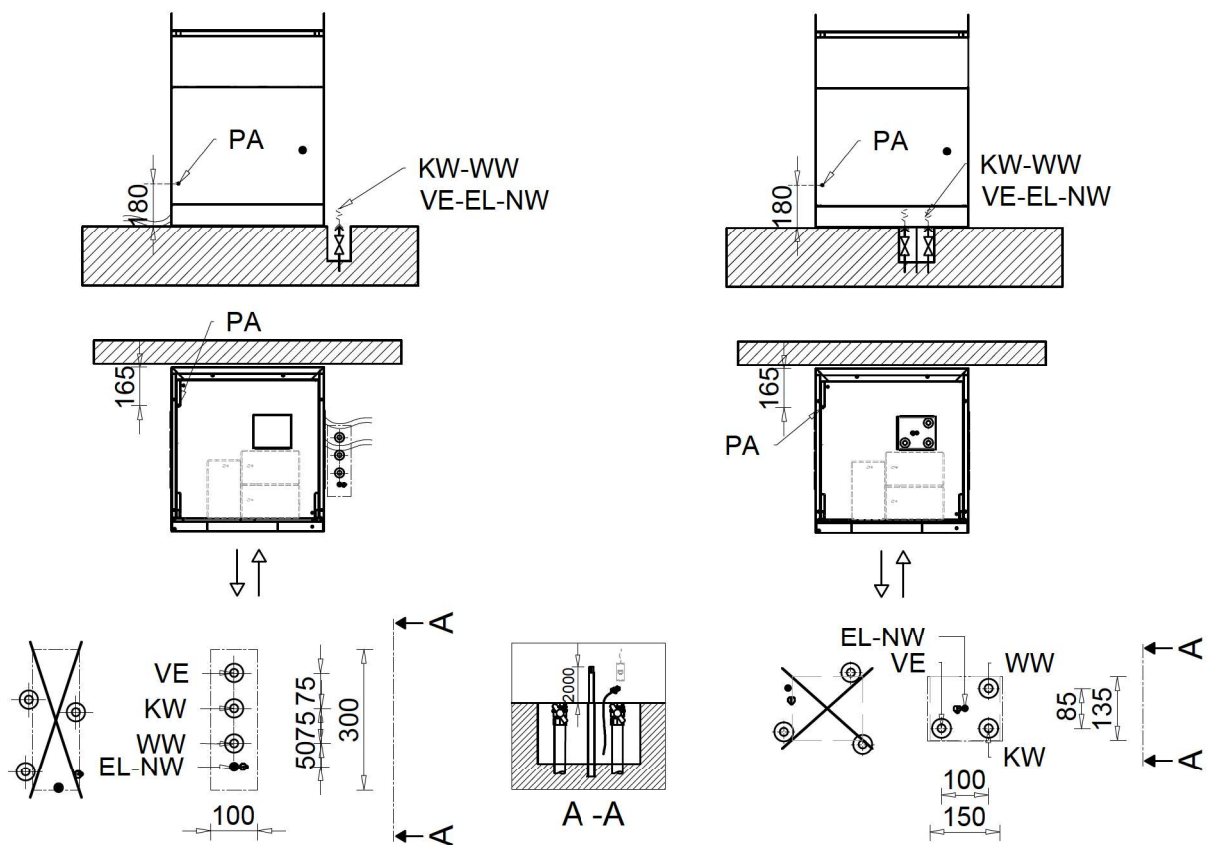
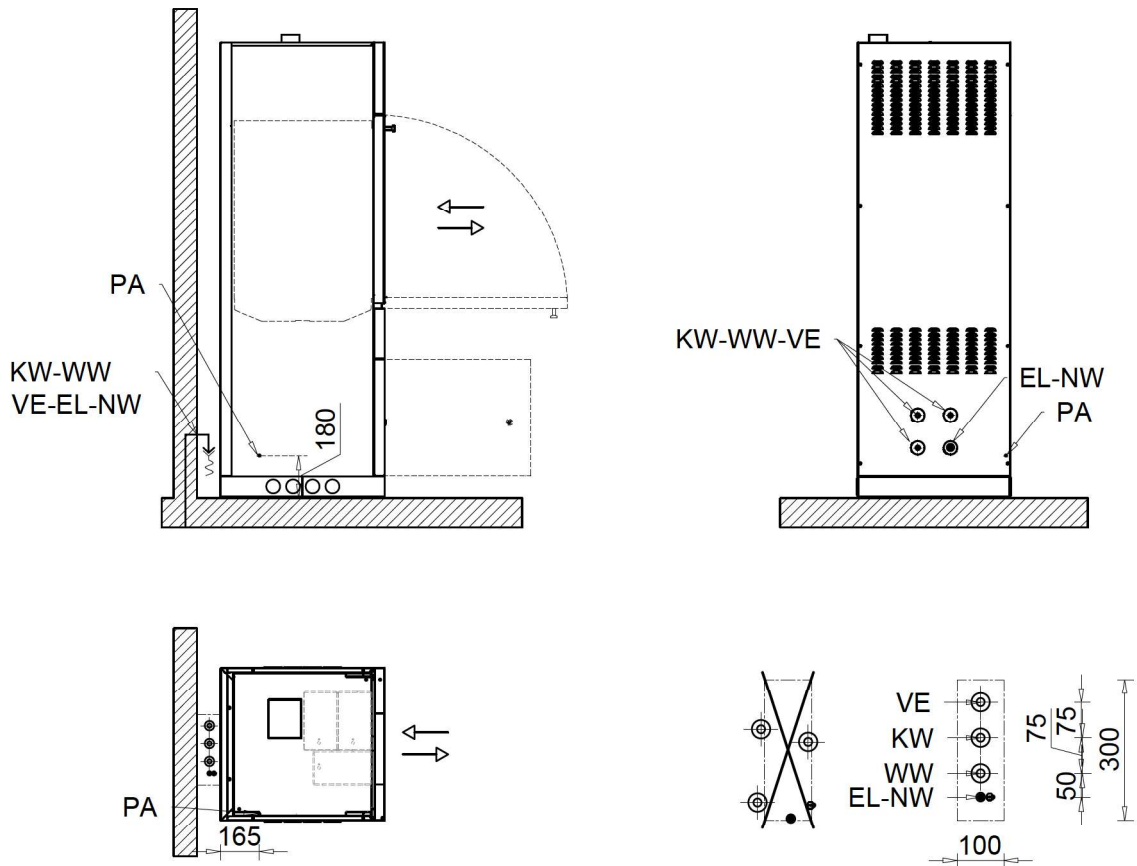
Dimensions RÉCUPÉRATION DE CHALEUR

Toutes les opérations d'entretien de routine peuvent être effectuées par l'accès depuis l'avant. Un nombre limité d'opérations d'entretien extraordinaire peuvent nécessiter l'extraction de la machine, facilitée par les roulettes placées sur la base.



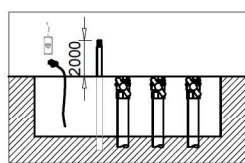
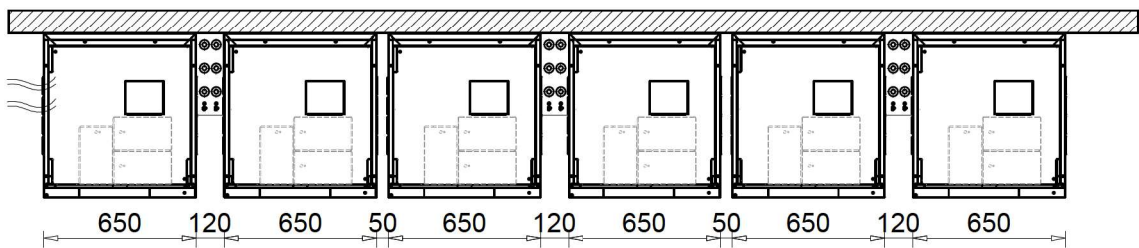
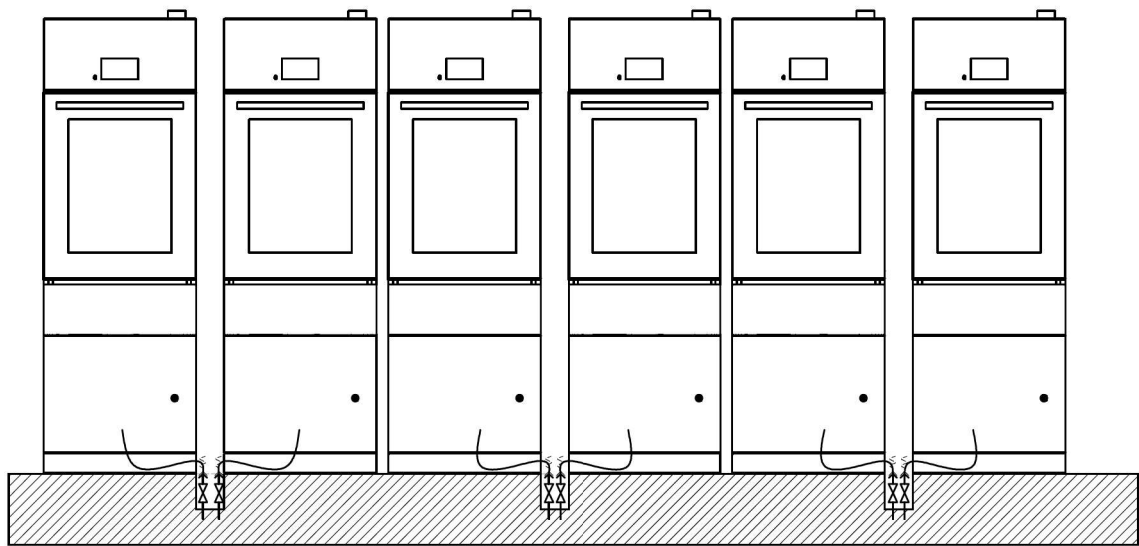
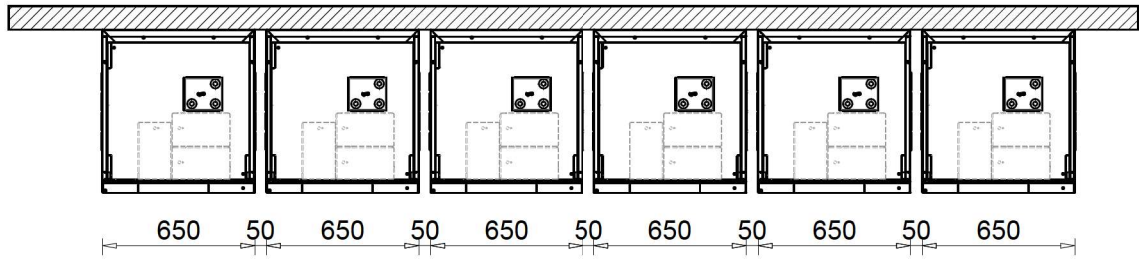
Raccord d'alimentation inférieur (fournie par le client)

Abréviations avec tirets : connexion optionnelle ou obligatoire selon la version du modèle

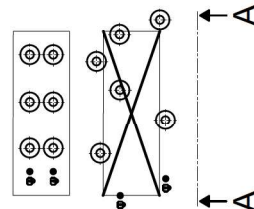
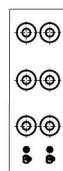


Images

Raccord d'alimentation inférieur (fournie par le client)



A - A

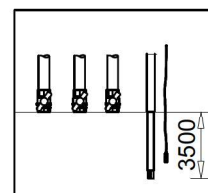
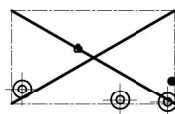
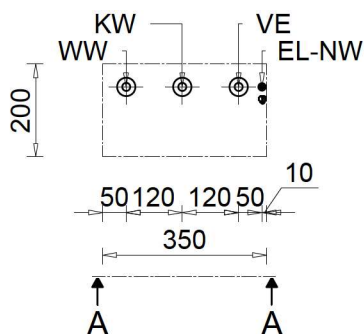
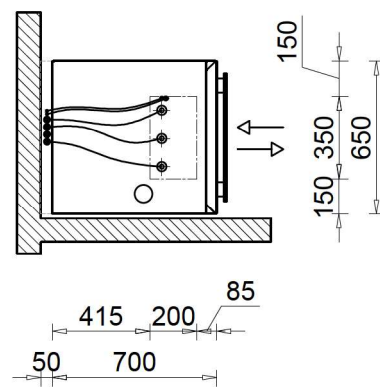
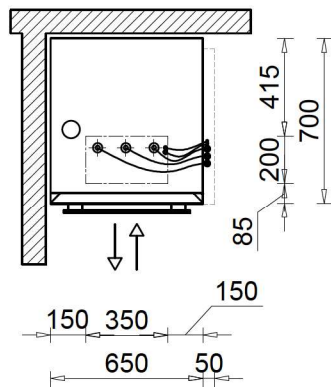
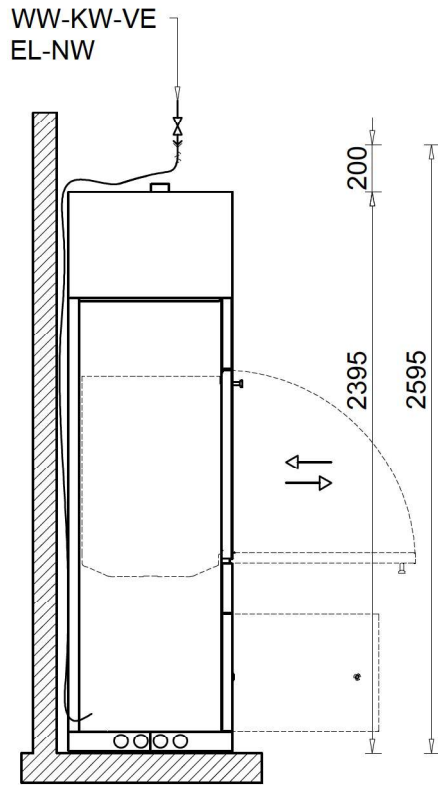
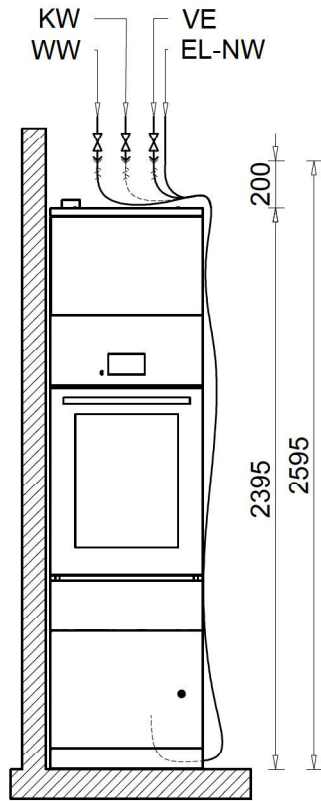


Images

Connexion d'alimentation supérieure (fournie par le client)

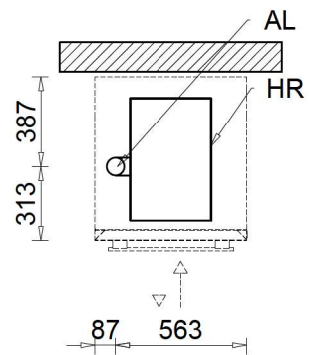
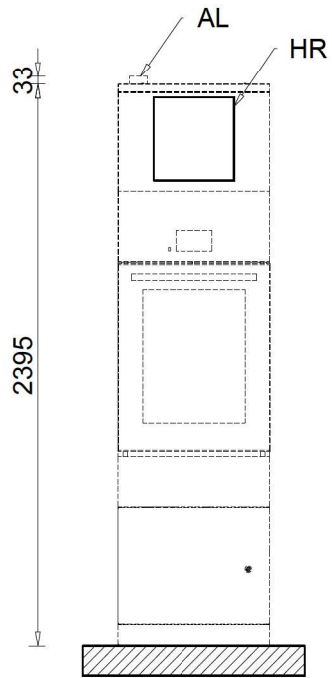
RÉCUPÉRATION DE CHALEUR

Abréviations avec tirets : connexion optionnelle ou obligatoire selon la version du modèle



A - A

Échappement d'air RÉCUPÉRATION DE CHALEUR



PLW 7111 EXX, EXE - PLW 7111 EEX, EEE

Connexion électrique - 380-415V - 50Hz o 60Hz

Voltage (version standardisé)	3N AC 380-415V - 50Hz o 60Hz
Puissance absorbée	10,1 kW
Intensité actuelle	15,8 A
Protection	3 X 16 A
Câble de lien au réseau électrique, section minimale	5 X 2,5 mm ²
Longeur câble d'alimentation	4 m
Oscillation tension max. permise	±10 %

Connexion électrique - 220-240V - 50Hz o 60Hz

Voltage (version standardisé)	3 AC 220-240V - 50Hz o 60Hz
Puissance absorbée	10,2 kW
Intensité actuelle	27,5 A
Protection	3 x 32 A
Câble de lien au réseau électrique, section minimale	4 x 10 mm ²
Longeur câble d'alimentation	4 m
Oscillation tension max. permise	±10 %

Connexion électrique - 200V - 50Hz o 60Hz

Voltage (version standardisé)	3 AC 200V - 50Hz o 60Hz
Puissance absorbée	10,2 kW
Intensité actuelle	28,5 A
Protection	3 x 32 A
Câble de lien au réseau électrique, section minimale	4 x 10 mm ²
Longeur câble d'alimentation	4 m
Oscillation tension max. permise	±10 %

Signaux de sortie du module de connexion (optional)

Contacts sans potentiel (contacts normalement ouverts) adaptés aux deux conditions (AC-DC).	
Tension CA max.	AC250V 50/60Hz
Courant max	6 A
Tension CC max	DC 30 V
Courant max	6 A

Selon l'état du cycle / de la phase

Séchage - Contact fermé pendant le bloc de séchage

Sur cycle - Contact fermé pendant le fonctionnement de la machine

Alarme sur cycle - Contact fermé en cas de défaut

Fin de cycle - Contact fermé entre la fin du programme et l'ouverture de la porte

Vanne de purge norm - Contact fermé pendant la vidange

Vanne de purge. spec - Contact fermé pendant la vidange (pompe de vidange du recyclage de l'eau)

Froid - Contact fermé pendant l'admission d'eau froide

Chaud - Contact fermé pendant l'admission d'eau chaude

Démi. - Contact fermé pendant la prise d'eau froide déminéralisée

Données techniques

Dosage de produits chimiques

Pompe produit 1 - Signal de commande pour la pompe de distribution externe 1	
Pompe produit 2 - Signal de commande pour la pompe de distribution externe 2	
Pompe produit 3 - Signal de commande pour la pompe de distribution externe 3	
Pompe produit 4 - Signal de commande pour la pompe de distribution externe 4	
Contacts libres programmables par l'opérateur technique et utilisables pendant chaque cycle.	4 Nr.

Eau froide

Longeur tuyau de lien eau froide	2 m
Longueur du tuyau de raccordement à l'eau pour les connexions par le haut	3,5 m
Température maximale	30 °C
Température max avec condenseur vapeur	15 °C
Dureté eau max.permise sans adoucisseur (avec une dureté de l'eau supérieure à 4 °dH on doit utiliser un adoucisseur)	4
Dureté maximale de l'eau avec adoucisseur	36
Pression de flux minimale	40 kPa
Pression d'écoulement minimale avec condensation de vapeur	200 kPa
Pression de flux maximale	600 kPa
Débit minimal	8 l/min.
Raccord lien	3/4 male inches

Eau chaude

Longeur tuyau de lien eau chaude	2 m
Longueur du tuyau de raccordement à l'eau pour les connexions par le haut	3,5 m
Température maximale	60 °C
Dureté eau max.permise sans adoucisseur (avec une dureté de l'eau supérieure à 4 °dH on doit utiliser un adoucisseur. Le lien pour le dosage liquide est présent.)	4
Pression de flux minimale	40 kPa
Pression de flux maximale	600 kPa
Débit minimal	8 l/min.
Raccord lien	3/4 male inches

Eau déminéralisée

Longeur tuyau de lien eau chaude	2 m
Longueur du tuyau de raccordement à l'eau pour les connexions par le haut	3,5 m
Température maximale	60 °C
Dureté maximum de l'eau	0,8 °dH
Pression de flux minimale	40 kPa
Pression de flux maximale	600 kPa
Débit minimal	8 l/min.
Raccord lien	3/4 male inches
pH (Conc. d'ions hydr.)	5...8
Conductivité maximale	10 µS/cm
Pression min/max avec option pompe augmentation de pression	2 - 40 kPa

Eau de déchargement

Température eau de déchargement	93 °C
Température maximale avec vanne de refroidissement (optional)	60 °C
Connexion	40 mm
Portée max. pour bref temps	25 l/min

Eau de déchargement (vidange avec la pompe)

Température de vidange	93 °C
Température maximale avec vanne de refroidissement	60 °C
Connexion	25 mm
Débit transitoire max.	55 l/min
Levage à débit transitoire max.	1,5 m

Air d'échappement

Machine sans séchage

1. Évacuer vers l'atmosphère sans condenseur de vapeur.

Diamètre du raccordement	76 mm
Débit	0,1 Nm ³ /h
Température - Valeur moyenne / pic max.	70/95 °C
Humidité rel. - Valeur moyenne / pic max.	70/100 %
Changement d'air minimum dans la pièce	10 ch/h

2. Évacuer vers l'atmosphère avec condenseur de vapeur.

Diamètre du raccordement	76 mm
Débit	0,1 Nm ³ /h
Température - Valeur moyenne / pic max.	70/95 °C
Humidité rel. - Valeur moyenne / pic max.	70/100 %
Changement d'air minimum dans la pièce	10 ch/h

Machine avec séchage à air forcé (en option)

1. Évacuer vers l'atmosphère sans condenseur de vapeur.

Diamètre du raccordement	76 mm
Débit	130 Nm ³ /h
Température - Valeur moyenne / pic max.	70/95 °C
Humidité rel. - Valeur moyenne / pic max.	70/100 %
Perte de pression maximale admissible dans le conduit de ventilation	400 Pa

2. Évacuer vers l'atmosphère avec condenseur de vapeur.

Diamètre du raccordement	76 mm
Débit	130 Nm ³ /h
Température - Valeur moyenne / pic max.	60/90 °C
Humidité rel. - Valeur moyenne / pic max.	50/100 %
Perte de pression maximale admissible dans le conduit de ventilation	400 Pa
Changement d'air minimum dans la pièce	10 ch/h

Données techniques

3. Raccordement sans condenseur de vapeur à l'évent externe assisté par ventilateur. Fourni avec coupure de l'air.

3b. Système d'extraction d'air sur site (se référer aux données standard sans extraction)

Diamètre du raccordement	76 mm
Débit	130 Nm ³ /h
Température - Valeur moyenne / pic max.	70/95 °C
Humidité rel. - Valeur moyenne / pic max.	70/100 %

Pieds machine

Numéro pieds machine	2 nr.
Regulation hauteur	0-30 mm
Diamètre pieds	33 mm
Nombre de rouleaux	4 nr.

Conditions pour le positionnement

Température environnement permise	5-35 °C
Humidité relative de l'air	Max 80% (5 ÷ 31°C); 80...50% (31...35°C)
Hauteur de positionnement max. s.l.m.	2000 m

Données machine

Hauteur	1940 mm
Hauteur : version avec expansion (voir dessins)	2395 mm
Largeur	650 mm
Profondeur	700 mm
Largeur d'introduction incl. Pallet transport min.	945 mm
Profondeur d'introduction incl.pallet transport min.	840 mm
Hauteur d'introduction incl. Pallet transport min.	2100 mm
Valeurs de rumorosité	< 70 dB(A)

Machine à une porte

Poids à vide - Machine à une porte	336 kg
Max sur fonctionnement - Machine à une porte	436 kg
Chargement maximale sur le sol - Machine à une porte	958 daN/m ²
Chargement maximale sur le sol pendant le fonctionnement - Machine à une porte	3292,8 N
Poids de la pompe de vidange	5 kg
Poids du condenseur de vapeur	5 kg

Dissipation thermique

Max. du chariot / des articles	0,35 kW
De l'air d'échappement	0,97 kW

