







Navodila za uporabo in postavitvev Pralni stroj



Pred postavitvijo – inštalacijo – zagonom **obvezno** preberite navodila za uporabo. Le tako se boste zaščitili pred poškodbami in preprečili škodo na stroju.

Vsebina

Vaš prispevek k varovanju okolja	6
Varnostna navodila in opozorila	7
Upravljanje pralnega stroja	15
Upravljalna plošča	15
Senzorske tipke in prikazovalnik na dotik s senzorskimi tipkami	16
Glavni meni	16
Primeri upravljanja	17
Upravljanje različice stroja za pralnice	19
Prvi zagon	20
Nastavitev svetlosti prikazovalnika	21
Nastavitev datuma	21
Izbira programskih paketov	22
1. Priprava perila	26
2. Polnjenje pralnega stroja	27
3. Izbira programa	28
4. Izbira nastavitve programov	29
5. Dodajanje pralnega sredstva	30
Ločeno dodajanje mehčalca ali sintetičnega sredstva za škrobljenje	31
Ločeno škrobljenje	31
6. Zagon programa – konec programa	34
Timer	35
Pregled programov	36
Dodatne funkcije	54
Predpranje 	54
Predizpiranje 	54
Izpiranje plus 	54
Namakanje 	54
Intenzivno 	54
Več vode 	54
Priprava na likanje 	54
Prekinitev po izpiranju 	54
Prekinitev med škrobljenjem 	54
Posebnosti v poteku programa	55
Ožemanje	55
Zaščita pred mečkanjem	55
Sprememba poteka programa	56
Sprememba izbranega programa	56
Prekinitev programa	56
Vklop pralnega stroja po prekinitvi električnega napajanja	56
Naknadno vlaganje/jemanje perila iz stroja	57
Čiščenje in vzdrževanje	58
Čiščenje ohišja in upravljalne plošče	58
Čiščenje predala za pralna sredstva	58

Čiščenje bobna, lužne posode in odtočnega sistema	60
Čiščenje sit v vodnem priključku	60
Kaj storiti, če	62
Zagnati ni mogoče nobenega programa pranja	62
Prekinitev programa in sporočilo o napaki	63
Na prikazovalniku je sporočilo o napaki	64
Nezadovoljivi rezultati pranja	65
Splošne težave pri uporabi pralnega stroja	66
Vrat stroja ni mogoče odpreti	68
Odpiranje vrat pri zamašenem odtoku in/ali izpadu električnega toka	69
Servisna služba	72
Kontakt v primeru motenj	72
Dodatna oprema	72
Inštalacija	73
Sprednja stran	73
Hrbtna stran	74
Situacije postavitve	75
Napotki za postavitve	75
Transport pralnega stroja na mesto postavitve	76
Površina za postavitve	77
Odstranjevanje transportnega varovala	77
Vgradnja transportnega varovala	79
Postavitve stroja v pravilen položaj	80
Pritrdilno držalo za podnožje	81
Zunanje krmilne naprave	83
Kasirni sistem	83
Priklop na vodovodno omrežje in odtočni sistem	84
Priključek na hladno vodo	84
Priključek na toplo vodo*	84
Odtok vode	85
Odtočni ventil	85
Odtočna črpalka	85
Električni priključek	86
Tehnični podatki	87
Izjava o skladnosti	88
Nadzorni nivo	89
Odpiranje nadzornega nivoja	89
Dostop s kodo	89
Sprememba kode	89
Izhod iz nastavitvenega menija	89

Vsebina

Upravljanje/prikaz.....	90
Jezik	90
Vstop z izbiro jezika.....	90
Določitev jezikov.....	90
Svetlost prikazovalnika.....	90
Ura.....	91
Datum.....	91
Glasnost	91
Vidnost parametrov	91
Izklop prikazi.....	92
Izklop stroj.....	92
Prednastav. zagona.....	92
Pomnilnik.....	92
Enota za temperaturo	93
Enota za težo.....	93
Logotip	93
Koda upravljavca.....	93
Izbira programa	93
Krmiljenje.....	93
Programski paketi.....	94
Lastni programi.....	94
Posebni programi	95
Razvrščanje programov.....	95
Dodelit. barve programu.....	96
Higiena	96
Koda za napredni nač.	96
Procesna tehnika.....	96
Zaščita pred mečkanjem	96
Nivo P., ki se kuha/pisano	96
Nivo za Neobčut. per.....	96
Temp. predpr. kuh./pisano	97
Čas pranja	97
Predizpiranje kuh./pisano	97
Predizpiranje Neobč. perilo	97
Predpr. kuh./pisano/Neob.	97
Izpiranje kuh./pisano	98
Izpiranje Neobč. perilo.....	98
Dezinfekcijsko izpiranje	98
Količinska avtomatika.....	98
Krmiljena poraba energ.	98
Servis.....	98
Čiščenje odtočne črpal.....	98
Servisni interval	99

Zunanje uporabe	99
Razpoložljivost digitalnih izdelkov Miele	99
Zaznavanje prazne pos.	99
Števec za predč. opoz.....	100
Avtomatsko doziranje	100
Nastavitvena vrednost doziranja 1–6	100
Signal konične obremenitve	100
Preprečevanje konične obr.....	100
Izbira KOM-modula	101
WLAN	101
Omrežni čas	102
Na daljavo.....	102
RemoteUpdate	102
SmartGrid	103
Parametri stroja	104
Ohlajanje luga.....	104
Dotok vode	104
Nizek vodni tlak	105
CapDosing.....	105
Pravne informacije.....	105
Kasirna naprava.....	106
Nastavitve za kasirne naprave.....	106
Zunan. zapora programa	106
Zaklepanje kasirne napr.	106
Prekinitev programa	107
Povrat. signal kasirni napr.	107
Brezplačni programi	107
Brisanje signala plačila.....	107
Čas signala kasirne napr.	107

Vaš prispevek k varovanju okolja

Odstranjevanje embalaže

Embalaža je namenjena lažjemu rokovanju in ščiti aparat pred poškodbami med transportom. Embalažni materiali so skrbno izbrani glede na ekološko sprejemljivost in tehnike odstranjevanja in jih je na splošno mogoče reciklirati.

Z vračanjem embalaže v obtok materialov poskrbite za prihranek surovin. Uporabite ustrezna zbirališča in možnosti oddaje za specifične materiale. Transportno embalažo lahko vrnete prodajalcu, pri katerem ste kupili aparat.

Odstranjevanje starega aparata

Električna in elektronska oprema pogosto vsebuje še uporabne materiale. Vsebuje tudi določene snovi, zmesi in sestavne dele, ki so potrebni za njeno delovanje in varnost. Vse navedeno pa lahko v navadnih gospodinjskih odpadkih ali ob nepravilnem ravnanju predstavlja nevarnost za zdravje ljudi in za okolje. Svojega starega aparata zato ne odvrzite med gospodinjske odpadke.



Namesto tega poskrbite za odvoz v uradne lokalne centre za zbiranje in prevzem električne in elektronske opreme, kjer bodo brezplačno poskrbeli za morebitno reciklažo, ali pa aparat odpeljite k svojemu trgovcu oziroma na podjetje Miele. Za izbris morebitnih osebnih podatkov, shranjenih v aparatu, ki ga boste odstranili, ste po zakonu odgovorni sami. Po zakonu ste dolžni iz aparata brez poškodb odstraniti stare baterije in akumulatorje ter lučke, ki niso fiksno zaprti in jih lahko odstranite nepoškodovane. Odnosite jih na ustrezna zbirna mesta, kjer jih lahko brezplačno oddate. Prosimo vas, da do odvoza starega aparata poskrbite za varnost otrok.

Varnostna navodila in opozorila

Ta pralni stroj ustreza veljavnim varnostnim predpisom. Kljub temu pa lahko nepravilna uporaba privede do poškodb oseb in materialne škode.

Pred prvo uporabo pralnega stroja pozorno in v celoti preberite navodila za uporabo. V njih boste našli pomembne napotke za vgradnjo, varnost, uporabo in vzdrževanje aparata. Tako se boste zaščitili pred poškodbami in izognili škodi na pralnem stroju.

Skladno s standardom IEC 60335-1 Miele izrecno opozarja, da je treba obvezno prebrati in upoštevati poglavje o inštalaciji pralnega stroja ter varnostna navodila in opozorila.

Miele ne prevzema odgovornosti za škodo, ki je posledica neupoštevanja teh navodil.

Navodila za uporabo shranite in jih predajte morebitnemu naslednjemu lastniku stroja.

Če boste v uporabo pralnega stroja uvedli še druge osebe, jim morate ta varnostna navodila in opozorila razložiti in jih shraniti na dostopnem mestu.

Uporaba v skladu s predpisi

- ▶ Pralni stroj je namenjen izključno pranju perila, ki nosi oznako proizvajalca, da je primerno za strojno pranje. Drugi nameni uporabe so lahko nevarni. Proizvajalec ne odgovarja za škodo, ki je posledica nepravilne uporabe ali napačnega upravljanja.
- ▶ Upravljanje, redno vzdrževanje in preverjanje uporabnosti pralnega stroja morate izvajati skladno z navodili za uporabo.
- ▶ Pralni stroj ni primeren za uporabo na prostem.
- ▶ Ta pralni stroj lahko deluje tudi na javnih območjih.
- ▶ Osebe, ki zaradi svojih fizičnih, zaznavnih ali duševnih zmožnosti oziroma svoje neizkušenosti ali neznanja niso sposobne varno upravljati pralnega stroja, ga ne smejo uporabljati brez nadzora odgovorne osebe.

Varnostna navodila in opozorila

- ▶ Poskrbite, da se otroci, mlajši od osem let, ne zadržujejo v neposredni bližini pralnega stroja, razen če so pod stalnim nadzorom.
- ▶ Otroci, starejši od osem let, lahko uporabljajo pralni stroj brez nadzora samo, če so z njim seznanjeni do te mere, da ga lahko varno uporabljajo. Poznati in razumeti morajo morebitne nevarnosti, ki jim pretijo zaradi napačnega upravljanja.
- ▶ Otroci ne smejo čistiti ali vzdrževati pralnega stroja brez nadzora.
- ▶ Otroci, ki se zadržujejo v bližini pralnega stroja, naj bodo vedno pod nadzorom. Nikoli ne pustite, da bi se otroci igrali s strojem.
- ▶ Dezinfekcijski programi ne smejo biti prekinjeni, sicer je lahko rezultat dezinfekcije neustrezen. Dezinfekcijski standard termičnih in kemo-termičnih postopkov mora z ustreznimi rutinskimi preizkusi zagotoviti uporabnik.

Tehnična varnost

- ▶ Pred postavitvijo pralnega stroja preverite, če so na njem kakršne koli vidne poškodbe. Poškodovanega stroja ne smete namestiti in zagnati.
 - ▶ Električna varnost pralnega stroja je zagotovljena samo v primeru, če je priklopljen na pravilno ozemljeno električno napeljavo. Zelo pomembno je, da preverite ta osnovni varnostni pogoj. Če ste v dvomih, pokličite strokovnjaka, ki bo preveril hišno inštalacijo. Miele ne prevzema nobene odgovornosti za morebitno škodo ali poškodbe, ki bi nastale zaradi odsotnosti ali poškodbe ozemljitvenega vodnika.
 - ▶ Zaradi nestrokovnih popravil lahko pride do nepredvidljivih nevarnosti za uporabnika, za katere proizvajalec ne prevzema odgovornosti. Popravila lahko izvede samo strokovno usposobljena oseba, ki jo je pooblastilo podjetje Miele, sicer prenehajo veljati vse pravice, ki izhajajo iz garancije.
 - ▶ Na pralnem stroju ne smete izvajati nobenih sprememb, ki jih ni izrecno odobrilo podjetje Miele.
 - ▶ V primeru okvare ali pred čiščenjem in vzdrževalnimi deli morate pralni stroj izklopiti iz električnega omrežja, kar lahko storite na enega od naslednjih načinov:
 - je omrežni vtič pralnega stroja izvlečen iz vtičnice ali
 - je varovalka hišne inštalacije izklopljena ali
 - je taljiva varovalka hišne inštalacije povsem odvita.
- Glejte tudi poglavje „Inštalacija“, odstavek „Priklop na električno omrežje“.

Varnostna navodila in opozorila

- ▶ Če je poškodovan priključni kabel, ga lahko zamenja samo strokovnjak, ki ga je pooblastilo podjetje Miele. V nasprotnem primeru je lahko ogrožena varnost uporabnika.
- ▶ Pralni stroj lahko priklopite na vodno napeljavo samo z novim kompletom cevi. Starih cevi ne smete ponovno uporabiti. Cevi preverjajte v rednih časovnih intervalih. Tako jih boste lahko pravočasno zamenjali in s tem preprečili škodo zaradi iztekajoče vode.
- ▶ Pokvarjene sestavne dele lahko zamenjate samo z originalnimi nadomestnimi deli Miele. Miele namreč samo pri teh delih jamči, da v celoti izpolnjujejo varnostne zahteve.
- ▶ Iz varnostnih razlogov ne uporabljajte podaljškov električnega kabla, razdelilnikov ali podobnih pripomočkov (nevarnost požara zaradi pregretja).
- ▶ Pri profesionalni uporabi pralnega stroja veljajo predpisi in pravilnik nemškega zakonskega nezgodnega zavarovanja (DGUV). Priporočamo izvedbo pregledov stroja skladno s predpisi in pravilnikom nemškega zakonskega nezgodnega zavarovanja – DGUV100-500/poglavje 2.6/4. odstavek. Knjigo, ki je potrebna za dokumentiranje preizkusov, lahko kupite na servisu Miele.
- ▶ Ta pralni stroj ni primeren za uporabo na nestacionarnih mestih postavitve (npr. na plovilih).
- ▶ Upoštevajte napotke v poglavju „Inštalacija“ in poglavje „Tehnični podatki“.
- ▶ Če je pralni stroj opremljen z omrežnim vtičem, mora biti ta vedno dostopen, da lahko pralni stroj kadar koli izklopite iz omrežja.

▶ Če je predviden fiksni priključek, mora biti na mestu inštalacije dostopno stikalo za izklop vseh polov, s katerim lahko izklopite pralni stroj iz omrežja.

▶ Ta pralni stroj je zaradi posebnih zahtev (npr. glede temperature, vlažnosti, kemijske obstojnosti, odpornosti proti obrabi in vibracij) opremljen s specialno žarnico. Ta specialna žarnica se lahko uporablja samo za predvideni namen. Žarnica ni primerna za osvetlitev prostora. Zamenja jo lahko samo strokovnjak, ki ga je pooblastilo podjetje Miele, ali osebje servisne službe Miele.

▶ Možno je začasno ali trajno delovanje s priklopom na samostojno napravo za oskrbo z energijo ali tovrstno napravo, ki ni sinhronizirana z omrežjem (npr. avtonomno omrežje, rezervni sistemi). Pogoji za delovanje je, da naprava za oskrbo z energijo izpolnjuje pogoje EN 50160 ali primerljive.

Varnostni ukrepi, predvideni za hišno inštalacijo in ta izdelek Miele, morajo biti tako po funkciji kot načinu delovanja zagotovljeni tudi pri avtonomnem delovanju ali delovanju, ki ni sinhronizirano z omrežjem, ali morajo biti nadomeščeni z ustreznimi enakovrednimi ukrepi v inštalaciji. Kot je na primer opisano v aktualni objavi VDE-AR-E 2510-2.

Pravilna uporaba

▶ Maksimalna količina polnjenja je 7,0 kg (suhega perila). V določenih programih je največja količina polnjenja manjša, glejte poglavje „Pregled programov“.

▶ Pralnega stroja ne smete postaviti v prostor, kjer obstaja nevarnost zmrzovanja. Zamrznjene cevi se lahko pretrgajo ali počijo, zaradi temperatur pod zmrziščem pa se lahko zmanjša tudi zanesljivost elektronike.

Varnostna navodila in opozorila

- ▶ Pred prvim zagonom pralnega stroja odstranite transportno varovalo na hrbtni strani stroja (glejte poglavje „Inštalacija“, odstavek „Odstranjevanje transportnega varovala“). Med ožemanjem lahko transportno varovalo, če ga ne odstranite, poškoduje pralni stroj in sosednje pohištvo/aparate.
- ▶ Pred daljšo odsotnostjo (npr. dopustom), zlasti če v bližini pralnega stroja ni talnega odtoka (Gully), zaprite vodno pipo.
- ▶ Nevarnost poplave! Preden namestite odtočno cev v umivalnik, se prepričajte, če voda dovolj hitro odteka iz njega. Odtočno cev zavarujte pred zdrsom. Sila povratnega sunka iztekajoče vode lahko potisne nezavarovano odtočno cev iz umivalnika.
- ▶ Pazite, da s perilom ne boste prali tujkov (npr. žebliji, igle, kovanci, pisarniške sponke). Ti predmeti lahko poškodujejo sestavne dele stroja (npr. lužno posodo, boben), ti pa lahko povzročijo škodo na perilu.
- ▶ Pri pravilnem odmerjanju pralnih sredstev odstranjevanje vodnega kamna ni potrebno. Če pa se v pralnem stroju vendarle nabere toliko vodnega kamna, da ga je treba odstraniti, uporabite posebno sredstvo za odstranjevanje vodnega kamna z zaščito pred korozijo. To posebno sredstvo za odstranjevanje vodnega kamna lahko kupite pri svojem trgovcu z opremo Miele ali na servisu Miele. Dosledno upoštevajte navodila za uporabo sredstva za odstranjevanje vodnega kamna.
- ▶ Pri perilu, ki je obdelano s čistilnimi sredstvi z vsebnostjo topil, morate preizkusiti, ali ga lahko pripravljate v pralnem stroju. Merila preizkusa so morebitna nevarnost, prijaznost izdelka do okolja in drugi podatki.
- ▶ V pralnem stroju ne smete uporabljati sredstev z vsebnostjo topil (npr. čistilni bencin). Zaradi njih lahko pride do poškodb delov stroja in sproščanja strupenih hlapov. Nevarnost požara in eksplozije!

Varnostna navodila in opozorila

- ▶ V bližini pralnega stroja ne smete hraniti ali uporabljati bencina, petroleja ali drugih lahko vnetljivih snovi. Nevarnost požara in eksplozije
- ▶ Sredstva za barvanje morajo biti namenjena za uporabo v pralnem stroju. Dosledno se držite navodil za uporabo, ki jih navaja proizvajalec.
- ▶ Sredstva za razbarvanje lahko zaradi žveplovih spojin povzročajo korozijo. Tovrstnih sredstev ne smete uporabljati v pralnem stroju.
- ▶ Pazite, da površine iz plemenitega jekla (sprednja stranica, pokrov, ohišje) ne pridejo v stik s tekočimi čistilnimi in dezinfekcijskimi sredstvi, ki vsebujejo klor ali natrijev hipoklorit. Delovanje teh sredstev lahko na plemenitem jeklu sproži korozijo. Poleg tega lahko korozijo povzročijo tudi agresivni klorovi hlapi. Odprte posode s temi sredstvi ne smete hraniti v neposredni bližini stroja.
- ▶ Za čiščenje pralnega stroja ne smete uporabljati visokotlačne čistilne naprave ali vodnega curka.
- ▶ Pri uporabi in kombiniranju pomožnih pralnih sredstev in specialnih izdelkov obvezno upoštevajte navodila proizvajalca. Vsa sredstva uporabljajte izključno za predviden namen, sicer lahko pride do materialne škode in močnih kemijskih reakcij.
- ▶ Če pralno sredstvo zaide v oči, jih morate takoj sprati z obilo mlačne vode. Če sredstvo pomotoma zaužijete, se takoj posvetujte z zdravnikom. Osebe, ki imajo poškodovano ali občutljivo kožo, se morajo izogibati stiku s pralnim sredstvom.
- ▶ Med dodajanjem ali odvzemanjem perila med glavnim pranjem lahko pridete v stik s pralnim sredstvom, zlasti pri zunanem doziranju pralnega sredstva. Pri seganju v boben bodite previdni. Če koža pride v stik s pralnim lugom, jo takoj sperite z mlačno vodo.

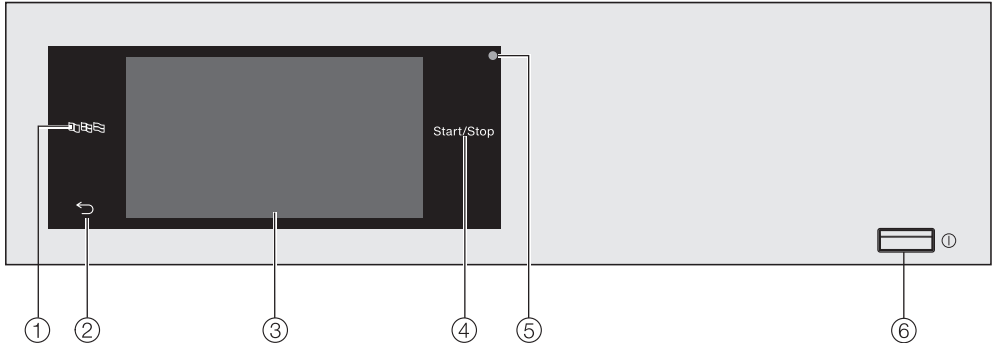
Varnostna navodila in opozorila

Oprema

- ▶ Deli opreme se smejo namestiti oz. vgraditi samo, če je podjetje Miele izrecno odobrilo njihovo uporabo. V primeru namestitve ali vgradnje drugačne opreme prenehajo vse pravice, ki izhajajo iz garancije.
- ▶ Sušilne in pralne stroje Miele lahko postavite v pralno-sušilni stolp. V ta namen potrebujete komplet za povezavo strojev, ki je na voljo kot dodatna oprema. Paziti morate, da vezni element pralno-sušilnega stolpa ustreza tako sušilnemu kot pralnemu stroju Miele.
- ▶ Pazite, da podnožje Miele, ki je na voljo kot dodatna oprema, ustreza temu pralnemu stroju.

Podjetje Miele ne odgovarja za škodo, ki je posledica neupoštevanja varnostnih navodil in opozoril.

Upravljalna plošča



① **Senzorska tipka Jezik**

Za izbiro jezika trenutnega uporabnika.

Po koncu programa je ponovno prikazan jezik upravljalca.

② **Senzorska tipka Nazaj** ↩

Preklopi za en nivo v meniju nazaj.

③ **Prikazovalnik na dotik**

④ **Senzorska tipka Zagon/prekinitev**

Z njo zaženete izbrani program ali prekinete program, ki se izvaja. Ko začne senzorska tipka utripati, lahko zaženete izbrani program.

⑤ **Optični vmesnik**



Za potrebe servisa.

⑥ **Tipka** ①

Za vklop in izklop pralnega stroja. Pralni stroj se zaradi varčevanja z energijo avtomatsko izklopi. Stroj se izklopi 15 minut po koncu programa/zaščite pred mečkanjem oziroma po vklopu, če ne izvedete nobenega koraka upravljanja več.

Upravljanje pralnega stroja

Senzorske tipke in prikazovalnik na dotik s senzorskimi tipkami


Senzorske tipke ,  in *Zagon/prekinitve* ter senzorske tipke na prikazovalniku reagirajo na dotik prsta. Vsak dotik potrdi zvočni signal. Glasnost tona tipk lahko spremenite ali ga izklopite (glejte poglavje „Nadzorni nivo“).

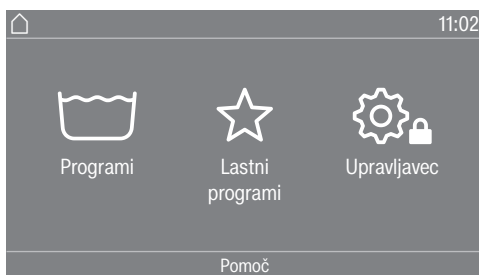
Koničasti ali ostri predmeti, npr. svinčniki, lahko povzročijo raze na upravljalnem polju s senzorskimi tipkami in prikazovalniku na dotik. Upravljalnega polja se dotikajte samo s prsti.

Glavni meni

Po vklopu pralnega stroja se na prikazovalniku pojavi glavni meni.

Iz glavnega menija lahko dostopate do vseh pomembnih podmenijev.

Z dotikom senzorske tipke  se lahko kadar koli vrnete v glavni meni. Nastavljene vrednosti se ne shranijo.



Programi

Za izbiro programov pranja.

☆ Lastni programi

Za izbiro 12 lastnih programov pranja, ki jih upravljavec lahko prilagodi in shrani (glejte poglavje „Nadzorni nivo“, odstavek „Lastni programi“).

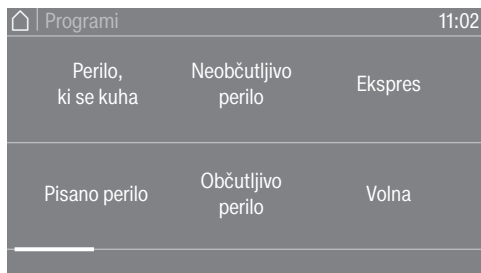
Upravljavec

V nadzornem nivoju lahko elektroniko pralnega stroja prilagodite spreminjajočim se zahtevam (glejte poglavje „Nadzorni nivo“).

Primeri upravljanja

Izbirni seznam

Meni Programi (izbira ene možnosti)



Listate lahko v levo ali desno, tako da podrsate po zaslonu. Pri tem položite prst na prikazovalnik na dotik in potegnite z njim v zeleni smeri.

Oranžni drsni trak kaže, da so na voljo še druge možnosti izbire.

Za izbiro programa pranja se dotaknite imena programa.

Na prikazovalniku se pojavi osnovni meni izbranega programa.

Meni Dodatne funkcije (izbira več možnosti)



Izberite eno ali več *dodatnih funkcij*, tako da se jih dotaknete.

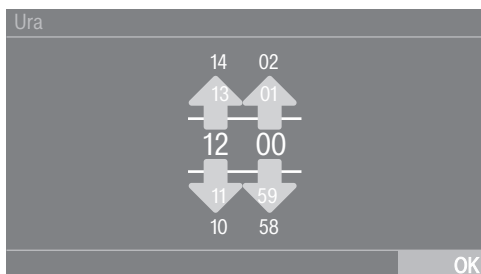
Trenutno izbrane *dodatne funkcije* so oranžno označene.

Če želite določeno *dodatno funkcijo* preklicati, se je ponovno dotaknite.

S senzorsko tipko **OK** aktivirate označene *dodatne funkcije*.

Nastavitev številčnih vrednosti

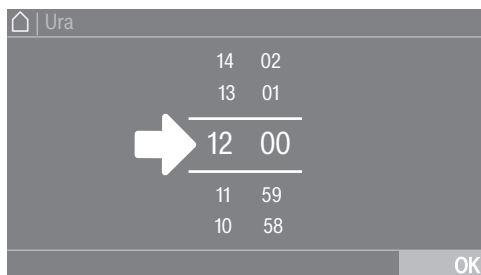
V nekaterih menijih je mogoče nastaviti številčne vrednosti.



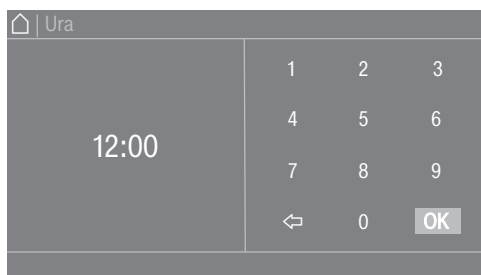
Številko vnesete tako, da s prstom podrsate navzgor ali navzdol po zaslonu. Prst položite na številko, ki jo želite spremeniti, in potegnite z njim v zeleni smeri. S senzorsko tipko **OK** se nastavljena vrednost shrani.

Nasvet: Pri nekaterih nastavitvah lahko vrednost nastavite tudi s številčnico.

Upravljanje pralnega stroja



Če se samo na kratko dotaknete številke med obema črtama, se pojavi številčnica.



Takoj ko vnesete veljavno vrednost, je senzorska tipka *OK* zeleno označena.

Spustni meni

V spustnem meniju lahko prikažete različne informacije, npr. o programu pranja.



Če se na zgornjem robu zaslona v sredini prikazovalnika pojavi oranžna črta, lahko prikažete spustni meni. Dotaknite se črte in s prstom povlecite navzdol po prikazovalniku.

Izhod iz menijske ravni

- Dotaknite se senzorske tipke ↶, da se vrnete v predhodni prikaz.

Vnosi, ki ste jih opravili doslej in jih niste potrdili z *OK*, se ne shranijo.

Prikaz pomoči

Pri nekaterih menijih se v spodnji vrstici prikazovalnika pojavi *Pomoč*.

- Dotaknite se senzorske tipke *Pomoč*, da prikažete napotke.
- Dotaknite se senzorske tipke *Zapri*, da se vrnete v predhodni prikaz.

Upravljanje različice stroja za pralnice

Odvisno od stanja programiranja ima lahko vstopni meni različne prikaze (glejte poglavje „Nadzorni nivo“, odstavek „Krmiljenje“).

Poenostavljeno upravljanje poteka prek hitre izbire. Uporabniki ne morejo spreminjati prednastavljenih programov.

Pralnice – enostavno




Izberete lahko največ 12 programov.

Odvisno od nastavitve v nadzornem nivoju so programi lahko prikazani z okvirjem ali brez njega.

Pralnice – logotip



Prve tri programe lahko izberete neposredno. Do devet drugih programov lahko izberete prek izbirnega seznama .

Prvi zagon

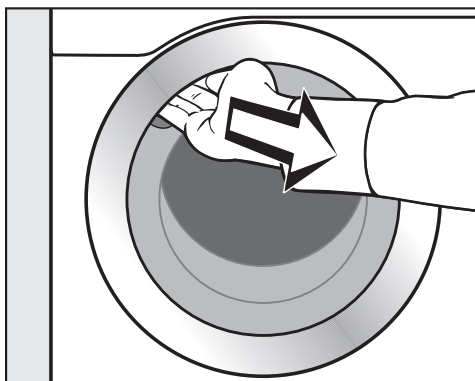
⚠ Škoda zaradi nepravilne postavitve in priklopa.

Nepravilna postavitve in priklop pralnega stroja povzročita veliko materialno škodo.

Upoštevajte napotke v poglavju „Inštalacija“.

Praznjenje bobna

V bobnu je lahko upognjeni element za odtočno cev in/ali montažni material.



- Odprite vrata bobna.
- Iz njega vzemite upognjeni element in montažni material.
- Z rahlim zamahom zaprite vrata.

Vklop pralnega stroja

- Pritisnite tipko ①.

Pojavi se pozdravni zaslon.

Med prvim zagonom določite nastavitve za vsakodnevno delovanje pralnega stroja. Nekatere nastavitve lahko spremenite samo med prvim zagonom. Pozneje jih lahko spremeni samo osebje servisa Miele. Prvi zagon izvedite v celoti.

Nastavitve so dodatno opisane v poglavju „Nadzorni nivo“.

Nastavitev jezika izpisov na prikazovalniku

Stroj vas povabi, da nastavite jezik, v katerem se pojavljajo izpisi na prikazovalniku. Preklop z enega jezika na drugega je kadar koli mogoč (glejte poglavje „Nadzorni nivo“, odstavek „Jezik“).

Jezik		
deutsch	english (CA)	english (US)
english (AU)	english (GB)	español
		OK

- Listajte v desno ali levo, dokler se ne pojavi želeni jezik.
- Dotaknite se senzorske tipke želenega jezika.

Izbrani jezik je oranžno označen in prikazovalnik se preklopi na naslednjo nastavitev.

Napotek na zunanje naprave

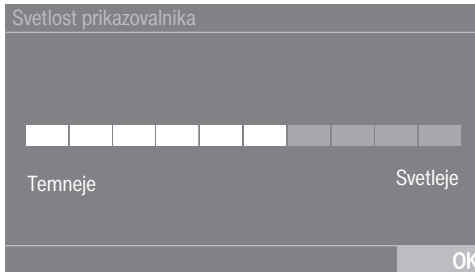
Pojavi se napotek na zunanjo strojno opremo.

- Potrdite s senzorsko tipko OK.

Pred prvim zagonom stroja priključite enoto XCI Box ali adapter ali vstavite komunikacijski modul v ustrezno režo na hrbtni strani sušilnega stroja. Pri tem mora biti pralni stroj ločen od električnega omrežja. Šele nato začnite prvi zagon.

Nastavitev svetlosti prikazovalnika

Pojavi se zahteva, da nastavite svetlost prikazovalnika.



- Dotikajte se segmentnega prikaza, dokler ni dosežena želena stopnja svetlosti.

Izbrana stopnja svetlosti je označena oranžno.

- Potrdite z OK.

Prikazovalnik se preklopi na naslednjo nastavitev.

Nastavitev datuma

Datum		
21	maj	2023
22	junij	2022
23	julij	2021
24	avgust	2020
25	september	2019

- Prst položite na vrednost, ki jo želite spremeniti, in potegnite z njim v zeleni smeri.
- Ko so nastavljene vse vrednosti, jih potrdite s senzorsko tipko OK.

Prikazovalnik se preklopi na naslednjo nastavitev.

Potrditev vprašanja glede ure

Na prikazovalniku se izpiše vprašanje:

Želite, da ura ni prikazana?

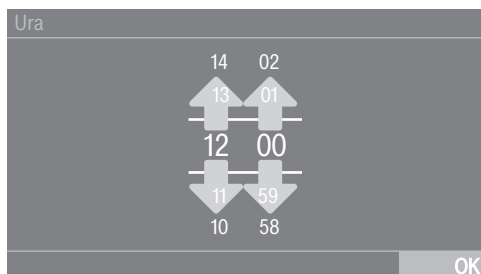
- Dotaknite se senzorske tipke Da ali Ne.

Če ste izbrali Da, se nastavitev Ura preskoči.

Če ste izbrali Ne, se prikazovalnik preklopi na nastavitev Ura.

Prvi zagon

Nastavitev ure



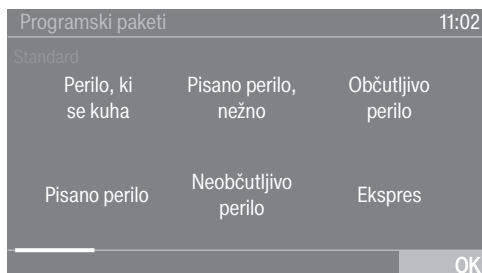
- Prst položite na številko, ki jo želite spremeniti, in potegnite z njim v zeleni smeri.

- Potrdite s senzorsko tipko OK.

Prikazovalnik se preklopi na naslednjo nastavitev.

Izbira programskih paketov

Izberete lahko različne programe iz programskih paketov. Že aktivni programi so označeni oranžno.



- Listajte v desno, dokler se ne pojavi naslednji program, ki ni oranžno označen.

- Dotaknite se senzorske tipke zelenega programa.

Izbrani program je oranžno označen.

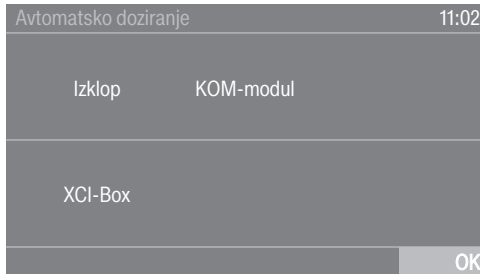
- Izberete lahko še druge programe.

Nasvet: Izbrani program lahko dezaktivirate, tako da se znova dotaknete senzorske tipke programa.

- Če ne želite izbrati nobenega programa več, se dotaknite senzorske tipke OK.

Prikazovalnik se preklopi na naslednjo nastavitev.

Vklop avtomatskega doziranja



- Dotaknite se senzorske tipke Komunikacij. modul ali XCI-Box, če želite vklopiti zunanje doziranje pralnega sredstva.
- Potrdite s senzorsko tipko OK.

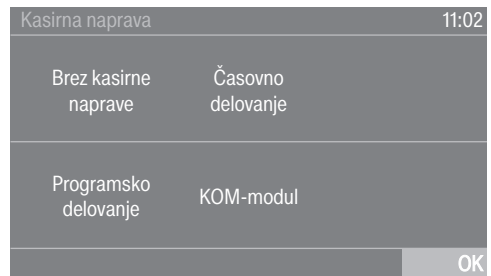
Prikazovalnik se preklopi na naslednjo nastavitvev.

Nastavitev kasirne naprave

Če želite nastaviti kasirno napravo, preberite poglavje „Nadzorni nivo“, odstavek „Kasirna naprava“.

Te nastavitve lahko izvedete samo med prvim zagonom. Če želite to spremeniti kasneje, se posvetujte z osebjem servisa Miele.

Če ne želite nastaviti kasirne naprave, lahko to nastavitvev preskočite.



- Dotaknite se senzorske tipke Brez kasirne naprave.

Prikazovalnik se preklopi na naslednjo nastavitvev.

Prvi zagon

Izbira vode za predpranje



- Dotaknite se senzorske tipke Hladna, če je pralni stroj priključen samo na hladno vodo, ali Topla, če je pralni stroj priključen na hladno in toplo vodo.

Prikazovalnik se preklopi na naslednjo nastavitev.

Izbira vode za glavno pranje




- Dotaknite se senzorske tipke Hladna, če je pralni stroj priključen samo na hladno vodo, ali Topla, če je pralni stroj priključen na hladno in toplo vodo.

Na prikazovalniku se izpišejo nadaljnje informacije.

Odstranjevanje transportnega varovala

Na prikazovalniku se izpiše opozorilo, da morate odstraniti transportno varovalo.

 Škoda zaradi nameščenega transportnega varovala.

Če transportnega varovala ne odstranite, lahko pride do poškodb pralnega stroja in sosednjega pohištva/aparatov.

Odstranite transportno varovalo, kot je opisano v poglavju „Inštalacija“.

- S senzorsko tipko OK potrdite, da ste transportno varovalo odstranili.

Na prikazovalniku se izpiše sporočilo: Prvi zagon nadaljujte skladno z navodili za uporabo..

- Sporočilo potrdite s senzorsko tipko OK.

Zaključek prvega zagona

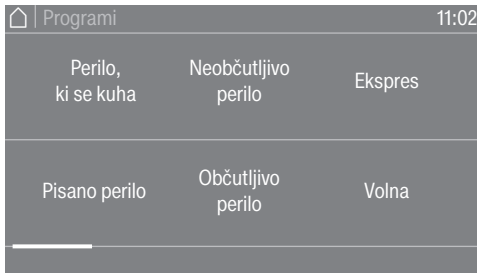
Da zaključite prvi zagon, morate zagnati program *Pisano perilo 60 °C* brez perila in brez pralnega sredstva.

Če pred zagonom prvega programa pranja prekinete napajanje (npr. z izklopom s tipko ①), lahko prvi zagon še enkrat izvedete.

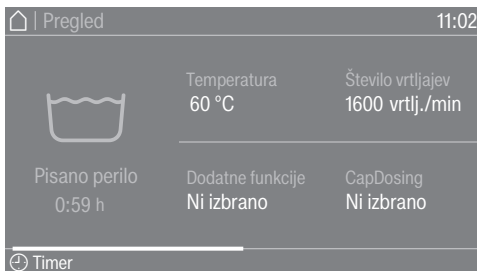
Ko pa poteče program pranja, daljši od 20 minut, se prvi zagon ne izvede več.

Če so vklopljeni dezinfekcijski programi, morate kot prvega zagnati program *Termična dezinfekcija* z ustreznim pralnim sredstvom, toda brez perila.

- Odprite vodovodne pipe.
- Dotaknite se senzorske tipke Programi.



- Dotaknite se senzorske tipke *Pisano perilo*.

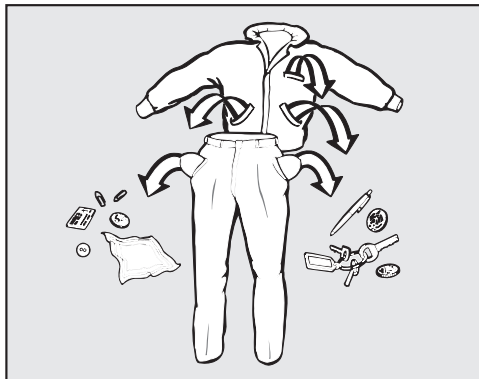


- Dotaknite se senzorske tipke *Zagon/prekinitev*.

Po končanem programu je prvi zagon pralnega stroja zaključen.

1. Priprava perila

Praznjenje žepov



- Izpraznite žepe.

⚠ Poškodbe zaradi tujkov. Žebelji, kovanci, pisarniške sponke in podobni predmeti lahko poškodujejo perilo in sestavne dele stroja. Pred pranjem preverite, če so v perilu kakršni koli tujki, in jih odstranite.

Razvrščanje perila

- Perilo razvrstite po barvah in simbolih, ki so navedeni na vsiti etiketi.

Predhodna obdelava madežev

- Pred pranjem odstranite s perila morebitne madeže. Madeže otrite s krpo, ki se ne obarva ali razbarva.

⚠ Škoda zaradi čistilnih sredstev z vsebnostjo topil. Čistilni bencin, odstranjevalci madežev in podobna sredstva lahko poškodujejo plastične dele. Pri obdelavi perila s tovrstnimi sredstvi pazite, da sredstvo ne pride na plastične dele stroja.

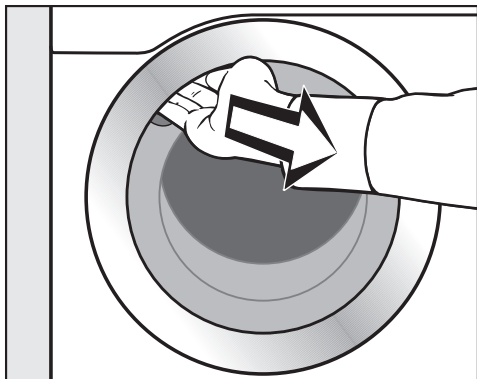
⚠ Nevarnost eksplozije zaradi čistilnih sredstev z vsebnostjo topil. Pri uporabi čistil z vsebnostjo topil lahko nastanejo eksplozivne mešanice. V pralnem stroju ne uporabljajte nobenih sredstev z vsebnostjo topil.

Splošni nasveti

- Ne perite kosov perila, ki so deklarirani kot **neprimerni za pranje** (☒).
- Zaves: odstranite kljukice in vrvice ali jih povežite v mošnjček.
- Loke, ki so izpadli iz modrčkov, zašijte ali odstranite.
- Perilo obrnite z licem navznoter, če tako priporoča proizvajalec.
- Zadrge, sprijemne trakove, kaveljčke in obročke zapnite.
- Prevleke za odeje in blazine zapnite, da vanje ne bodo zašli drobni kosi perila.
- Še več nasvetov boste našli v poglavju „Pregled programov“.

2. Polnjenje pralnega stroja

Odpiranje vrat



- Sezite v odprtino ročaja in odprite vrata.

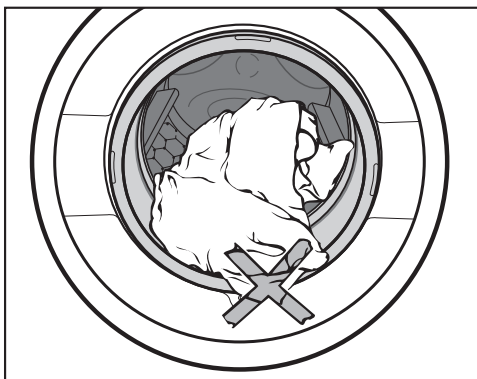
Preden v boben vložite perilo, preverite, da v njem ni tujkov.

- V boben vložite razrahljano in ne zloženo perilo.

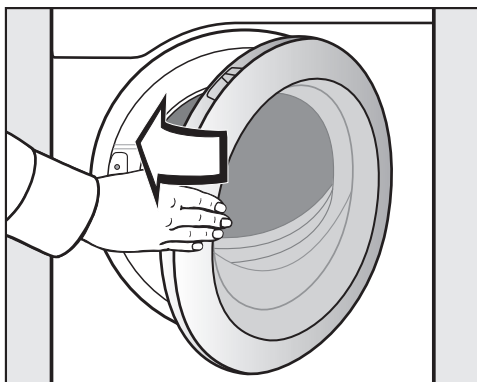
Če boste v boben vložili kose perila različnih velikosti, bo učinek pranja močnejši, med ožemanjem pa se bo perilo tudi bolj enakomerno razporedilo.

Pri maksimalni količini polnjenja je poraba energije in vode glede na celotno količino perila najmanjša. Prekomerna napolnjenost stroja poslabša rezultate pranja, perilo pa se bolj zmečka.

Zapiranje vrat



- Pazite, da med vrati in tesnilnim obročem ne ostane noben kos perila.



- Z rahlim zamahom zaprite vrata.

3. Izbira programa

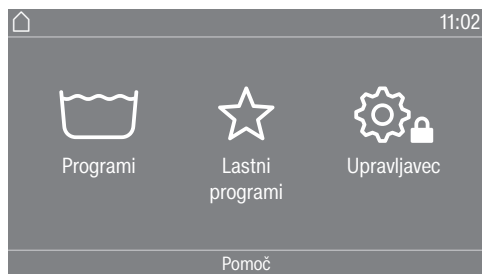
Vklop pralnega stroja

- Pritisnite tipko .

Vklopi se osvetlitev bobna.

Osvetlitev bobna se avtomatsko izklopi po petih minutah ali po zagonu programa.

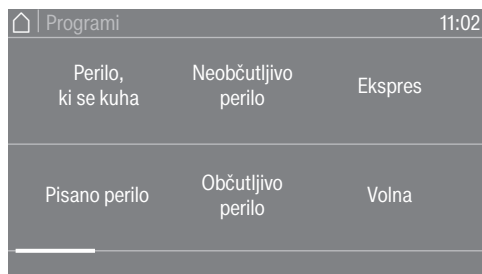
Izbira programa



Za izbiro programa imate na voljo različne možnosti.

Program lahko izberete v meniju Programi.

- Dotaknite se senzorske tipke Programi.



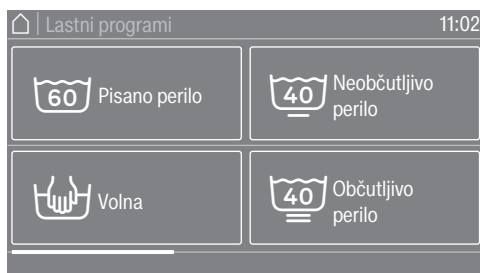
- Listajte po prikazovalniku v desno, dokler se ne pojavi zeleni program.
- Dotaknite se senzorske tipke programa.

Prikazovalnik se preklopi v osnovni meni programa pranja.

Alternativno lahko program izberete v meniju Lastni programi.

Programe, shranjene med lastne programe, lahko spremeni upravljavec (glejte poglavje „Nadzorni nivo“, odstavek „Lastni programi“).

- Dotaknite se senzorske tipke Lastni programi.



- Listajte po prikazovalniku v desno, dokler se ne pojavi zeleni program.
- Dotaknite se senzorske tipke programa.

Prikazovalnik se preklopi v osnovni meni programa pranja.

Pri lastnih programih je večina programskih nastavitev že določenih in jih ni mogoče spremeniti.

4. Izbira nastavitev programov

Izbira polnjenja

Da je omogočeno zunanje doziranje glede na količino polnjenja, lahko pri nekaterih programih vnesete polnjenje.

- Dotaknite se senzorske tipke Teža.
- Vnesite veljavno vrednost za količino polnjenja.

Prikazovalnik se preklopi na meni Pregled.

Izbira temperature

Prednastavljeno temperaturo programa pranja lahko spremenite.

- Dotaknite se senzorske tipke Temperatura.
- Izberite zeleno temperaturo.

Prikazovalnik se preklopi na meni Pregled.

Izbira števila vrtljajev

Prednastavljeno število vrtljajev centrifuge v izbranem programu lahko spremenite.

- Dotaknite se senzorske tipke Število vrtljajev.
- Izberite zeleno število vrtljajev centrifuge.

Prikazovalnik se preklopi na meni Pregled.

Izbira dodatnih funkcij

K nekaterim programom pranja lahko nastavite dodatne funkcije.

- Dotaknite se senzorske tipke Dodatne funkcije.
- Izberite eno ali več dodatnih funkcij.
- Potrdite s senzorsko tipko OK.

Prikazovalnik se preklopi na meni Pregled.

Podrobnejše informacije najdete v poglavju „Dodatne funkcije“.

Aktivacija funkcije CapDosing

V nekaterih programih pranja lahko uporabite doziranje kapsul.

- Dotaknite se senzorske tipke CapDosing.

Na prikazovalniku se prikažejo vrste kapsul, ki jih lahko izberete za ta program.

- Izberite zeleno vrsto kapsule.

Doziranje kapsul je aktivirano.

Prikazovalnik se preklopi na meni Pregled.

Podrobnejše informacije so navedene v poglavju „5. Dodajanje pralnega sredstva“, odstavek „Doziranje kapsul“.

5. Dodajanje pralnega sredstva

Pralni stroj vam nudi različne možnosti za dodajanje pralnega sredstva.

Predal za pralna sredstva

Uporabljate lahko vsa pralna sredstva, ki so primerna za pralne stroje.

Doziranje pralnega sredstva

Pri doziranju upoštevajte podatke proizvajalca pralnega sredstva.

Čezmerno doziranje povzroči močnejše penjenje.

Pazite, da ne dozirate preveč pralnega sredstva.

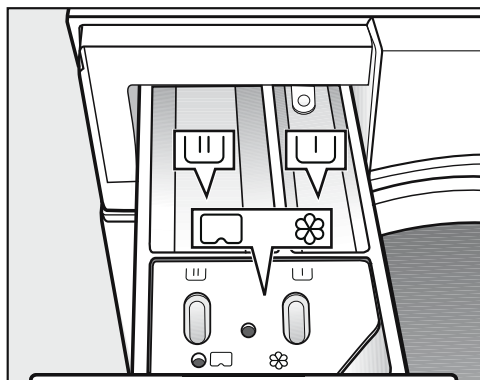
Doziranje je odvisno od:

- količine perila
- stopnje umazanosti perila
- trdote vode

Območje trdote	Skupna trdota v mmol/l	Nemške stopinje °dH
mehka (I)	0-1,5	0-8,4
srednje trda (II)	1,5-2,5	8,4-14
trda (III)	nad 2,5	nad 14

Če ne poznate trdote vaše vode, se pozanimajte pri pristojnem podjetju za oskrbo s pitno vodo.

Dodajanje pralnega sredstva



- Izvlecite predal za pralna sredstva in ga napolnite s pralnim sredstvom.

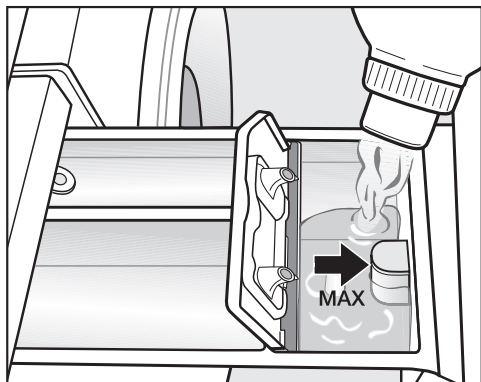
- pralno sredstvo za predpranje (celotno priporočeno količino pralnega sredstva razdelite: $\frac{1}{3}$ v prekat in $\frac{2}{3}$ v prekat)
- pralno sredstvo za glavno pranje
- mehčalec, sintetično ali tekoče
- sredstvo za škrobljenje in kapsule

Če pri dezinfekcijskih programih ne izberete predpranja, lahko prekata in napolnite s pralnim sredstvom za glavno pranje.

5. Dodajanje pralnega sredstva

Ločeno dodajanje mehčalca ali sintetičnega sredstva za škrobljenje

- Izberite program *Posebno izpiranje*.
- Po potrebi popravite število vrtljajev centrifuge.



- Mehčalec, sintetično ali tekoče sredstvo za škrobljenje dodajte v prekat ☼. **Upoštevajte oznako za maksimalno višino polnjenja.**
- Dotaknite se tipke *Zagon/prekinitev*.

Ob zadnjem izpiranju stroj avtomatsko doda sredstvo, ki je v prekatu ☼ majhna količina vode.

Ločeno škrobljenje

- Sredstvo za škrobljenje dozirajte in pripravite po navodilih na embalaži.
- Izberite program *Škrobljenje*.
- Škrob dodajte v komoro ☼.
- Dotaknite se tipke *Zagon/prekinitev*.

Nasvet: Po večkratnem ločenem ali avtomatskem doziranju sredstva za škrobljenje očistite prekat, zlasti sesalno natego.

Sredstva za barvanje in razbarvanje

⚠ Škoda zaradi sredstev za razbarvanje.

Sredstva za razbarvanje povzročajo korozijo v pralnem stroju.




V pralnem stroju ne uporabljajte nobenih sredstev za razbarvanje.

Sredstva za barvanje morajo biti primerna za uporabo v pralnih strojih. Obvezno upoštevajte navodila za uporabo, ki jih navaja proizvajalec sredstva.

5. Dodajanje pralnega sredstva

Doziranje kapsul

Na voljo so vam kapsule s tremi različnimi vsebinami:


-  = sredstvo za nego perila (npr. mehčalec, impregnacijsko sredstvo)
-  = dodatek (npr. ojačevalec učinka pralnega sredstva)
-  = pralno sredstvo (samo za glavno pranje)

Za posamezen program pranja lahko izberete le eno kapsulo.

Glede na izbrano nastavitev se za ta program pranja pralno sredstvo, dodatek ali sredstvo za nego perila dozira prek kapsule.

Ena kapsula vedno vsebuje ustrezno količino sredstva za en postopek pranja.

Kapsule lahko naročite v spletni prodajalni Miele ali pa jih kupite na servisu Miele oziroma v trgovini z opremo Miele.

 Kapsule lahko ogrozijo vaše zdravje.

Sestavine kapsul lahko ob stiku s kožo ali zaužitju povzročijo tveganje za zdravje.

Kapsule hranite zunaj dosega otrok.

Vklop doziranja kapsul

- Dotaknite se senzorske tipke CapDosing.

Na prikazovalniku se prikažejo vrste kapsul, ki jih lahko izberete za ta program.

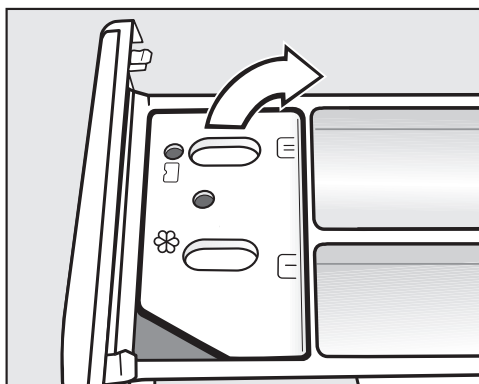
- Izberite želeno vrsto kapsule.

Doziranje kapsul je aktivirano.

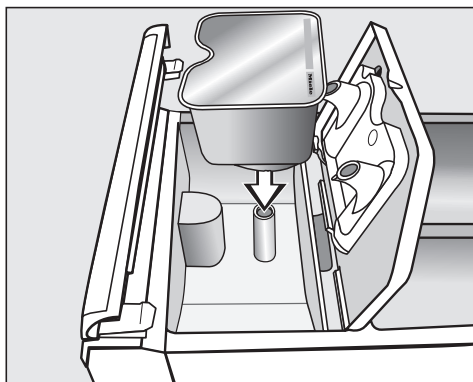
Prikazovalnik se preklopi na osnovni prikaz in kaže izbrano kapsulo.

Vlaganje kapsul

- Odprite predal za pralna sredstva.

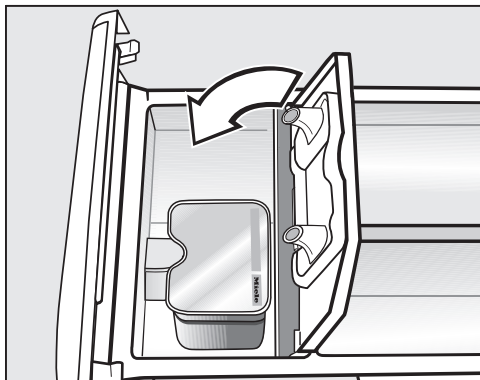


- Odprite pokrov prekata / .



- Kapsulo čvrsto pritisnite v prekat.



5. Dodajanje pralnega sredstva



- Trdno zaprite pokrov prekata.
- Zaprite predal za pralna sredstva.

Ko kapsulo vstavite v prekat predala za pralna sredstva, se odpre. Če kapsulo neuporabljeno odstranite, lahko iz nje izteče vsebina. Odrpno kapsulo zavrzite.

Vsebina posamezne vrste kapsule se nato doda v pravem trenutku med postopkom pranja.

Pri doziranju kapsul voda teče v komoro  izključno prek kapsule. Če uporabite kapsulo, v prekat  ne smete dodati še mehčalca.

- Po koncu programa odstranite prazno kapsulo.

Iz tehničnih razlogov v kapsuli vedno ostane malo vode.

Izklop ali sprememba doziranja kapsul

Izklop ali sprememba sta mogoča samo pred zagonom programa.

- Dotaknite se senzorske tipke CapDosing in deaktivirajte izbrano vrsto kapsul.

Zunanje doziranje

Pralni stroj je opremljen za priklop na zunanje sisteme za doziranje pralnih sredstev. Za zunanje doziranje je potreben komplet za predelavo, ki ga mora namestiti zastopnik za opremo Miele ali servisna služba Miele.

6. Zagon programa – konec programa

Kasirna naprava


Če je na voljo kasirna naprava, upoštevajte napotke glede plačila, ki se izpišejo na prikazovalniku.

Programa po zagonu ne smete prekiniti. Odvisno od nastavitve lahko pri kasirni napravi izgubite vstavljeno vrednost.

Zagon programa

Takoj ko lahko zaženete program, senzorska tipka *Zagon/prekinitev* utripa.

- Dotaknite se senzorske tipke *Zagon/prekinitev*.

Vrata se zaklenejo (simbol ) in program pranja se začne.

Če je izbrana prednastavitev zagona, je razvidna na prikazovalniku.

Po preteku nastavljenega časa ali takoj po zagonu je na prikazovalniku izpisano trajanje programa. Na prikazovalniku je prikazan tudi potek programa.

Nasvet: V spustnem meniju lahko prikažete izbrano temperaturo, število vrtljajev centrifuge in dodatne funkcije.

Konec programa

Med fazo zaščite pred mečkanjem so vrata še vedno zaklenjena. Vendar lahko vrata kadar koli odklenete s tipko *Zagon/prekinitev*.

Jemanje perila iz stroja


- Odprite vrata bobna.
- Vzemite perilo iz stroja.

Kosi perila, ki jih pozabite v pralnem stroju, se lahko med naslednjim pranjem skrčijo ali zabarvajo drugo perilo.

Iz bobna odstranite vse kose perila.

- Preverite, da v tesnilnem obroču vrat bobna ni ostal kakršen koli tujek.


Nasvet: Vrata pustite odprta za režo, da se boben lahko suši.

- Izklopite pralni stroj s tipko .
- Če ste uporabili kapsulo, iz predala za pralna sredstva odstranite prazno kapsulo.

Nasvet: Predal za pralna sredstva pustite odprt za režo, da se lahko suši.


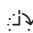
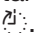
S timerjem lahko nastavite čas do začetka programa, čas zagona ali konca programa.

Nastavitev timerja

- Dotaknite se senzorske tipke  Timer.
- Izberite možnost *Konec ob*, *Zagon čez* ali *Zagon ob*.
- Nastavite ure in minute ter jih potrdite s senzorsko tipko *OK*.



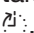
Sprememba nastavitve timerja

Pred zagonom programa lahko spremenite izbrano prednastavitev zagona.

- Dotaknite se senzorske tipke ,  ali .
- Če želite, spremenite nastavljeni čas in ga potrdite s senzorsko tipko *OK*.

Brisanje nastavitve timerja

Pred zagonom programa lahko izbrišete izbrano prednastavitev zagona.

- Dotaknite se senzorske tipke ,  ali .

Na prikazovalniku je izpisan izbrani čas zamika.

- Dotaknite se senzorske tipke *Izbriši*.
- Potrdite s senzorsko tipko *OK*.

Izbrana nastavitve časa zamika se izbriše.

Vklop timerja

- Dotaknite se senzorske tipke *Zagon/ prekinitev*.

Vrata se zaklenejo in na prikazovalniku je izpisan čas do zagona programa.

Po zagonu programa lahko izbrano prednastavitev zagona spremenite ali izbrišete samo tako, da prekinete program.

Program lahko kadar koli takoj zaženete.

- Dotaknite se senzorske tipke *Takojšnji zagon*.

Pregled programov

Programski paketi

Izberete lahko različne programe iz programskih paketov. Programi so prikazani v seznamu programov.

Standardni programi

Perilo, ki se kuha		65 °C do 90 °C	maksimalno 7,0 kg
Vrsta perila	Perilo iz bombaža in lanu, npr. posteljno perilo, perilo za dojenčke, spodnje perilo		
Nasvet	Nastaviti je mogoče dodatno predizpiranje.*		
1600 vrtlj./min	Dodatne funkcije: predpranje, intenzivno, več vode, prekinitev po izpiranju, prekinitev med škrobljenjem	Postopki izpiranja: 1–5*	
Pisano perilo		hladna voda do 60 °C	maksimalno 7,0 kg
Vrsta perila	Perilo iz bombaža ali mešanic, npr. majice, hlače		
Nasvet	- Za temno perilo uporabite pralno sredstvo za pisano perilo ali tekoče pralno sredstvo. - Nastaviti je mogoče dodatno predizpiranje.*		
1600 vrtlj./min	Dodatne funkcije: predpranje, intenzivno, več vode, prekinitev po izpiranju, prekinitev med škrobljenjem	Postopki izpiranja: 1–5*	
Pisano perilo, občutljivo		hladna voda do 90 °C	maksimalno 7,0 kg
Vrsta perila	Perilo iz bombaža ali mešanic		
Nasvet	Programi za pisano perilo v vseh temperaturnih območjih, s posebej učinkovitim izpiranjem.		
1600 vrtlj./min	Dodatne funkcije: predpranje, intenzivno, več vode, prekinitev po izpiranju, izpiranje plus, prekinitev med škrobljenjem	Postopki izpiranja: 2	

Pregled programov

Neobčutljivo perilo		hladna voda do 60 °C	maksimalno 3,5 kg
Vrsta perila	Perilo iz sintetičnih vlaken, mešanic ali bombaža, obdelanega za lahko vzdrževanje		
Nasvet	<ul style="list-style-type: none">- Pri perilu, ki se rado mečka, zmanjšajte število vrtljajev centrifuge med zadnjim ožemanjem.- Nastaviti je mogoče dodatno predizpiranje.*		
1200 vrtlj./min	Dodatne funkcije: predpranje, intenzivno, več vode, priprava na likanje, prekinitvev po izpiranju	Postopki izpiranja: 2–4*	

*Nastavitve je mogoče spremeniti v nadzornem nivoju.



Pregled programov

Občutljivo perilo		hladna voda do 60 °C	maksimalno 2,5 kg
Vrsta perila	Občutljivo perilo iz sintetičnih vlaken, mešanic materialov ali viskoze		
Nasvet	- Če se perilo rado mečka, izklopite zadnje ožemanje.		
600 vrtlj./min	Dodatne funkcije: predpranje, izpiranje plus, priprava na likanje, prekinitvev po izpiranju	Postopki izpiranja: 2	
Ekspres		hladna voda do 60 °C	maksimalno 3,5 kg
Vrsta perila	Bombažno perilo, ki je bilo zelo malo nošeno in je le rahlo umazano.		
1400 vrtlj./min	Dodatne funkcije: izpiranje plus	Postopki izpiranja: 1	
Volna		hladna voda do 40 °C	maksimalno 2,5 kg
Vrsta perila	Perilo iz pralne volne in volnenih mešanic		
Nasvet	Uporabite pralno sredstvo za volno.		
1200 vrtlj./min	Dodatne funkcije: prekinitvev po izpiranju	Postopki izpiranja: 2	
Frotirasto perilo		40 °C do 60 °C	maksimalno 7,0 kg
Vrsta perila	Brisače in kopalni plašči iz frotirja		
Nasvet	Za pranje temnega perila uporabljajte sredstvo za pisano perilo.		
1400 vrtlj./min	Dodatne funkcije: predpranje, prekinitvev po izpiranju	Postopki izpiranja: 2	
Srajce		hladna voda do 60 °C	maksimalno 2,5 kg
Vrsta perila	Srajce in bluže		
Nasvet	<ul style="list-style-type: none"> - Ovratnike in manšete po potrebi predhodno pripravite z ustreznim sredstvom. - Svilene srajce in bluže perite v programu Svila. - Če izberete dodatno funkcijo <i>Priprava na likanje</i>, zmanjšajte maksimalno količino polnjenja na polovico. 		
800 vrtlj./min	Dodatne funkcije: namakanje, izpiranje plus, priprava na likanje, prekinitvev po izpiranju, prekinitvev med škrobljenjem	Postopki izpiranja: 2	

Pregled programov

Temno perilo			30 °C do 60 °C	maksimalno 3,5 kg
Vrsta perila	Temni kosi perila iz bombaža ali mešanic			
Nasvet	Perilo pred pranjem obrnite z licem navznoter.			
1000 vrtlj./min	Dodatne funkcije: namakanje, izpiranje plus, priprava na likanje, prekinitvev po izpiranju		Postopki izpiranja: 3	
Jeans			30 °C do 60 °C	maksimalno 3,5 kg
Vrsta perila	Srajce, bluže, hlače in jakne iz jeansa			
Nasvet	<ul style="list-style-type: none"> - Oblačila iz jeansa perite obrnjena z licem navznoter. - Oblačila iz jeansa pri prvem pranju nekoliko „spustijo barvo“, zato svetle in temne kose perila perite ločeno. 			
1000 vrtlj./min	Dodatne funkcije: prekinitvev po izpiranju		Postopki izpiranja: 3	
Svila			hladna voda do 30 °C	maksimalno 2,5 kg
Vrsta perila	Svila in perilo, primerno za ročno pranje, ki ne vsebuje volne			
Nasvet	<ul style="list-style-type: none"> - Upoštevajte simbole za nego na vsiti etiketi. - Fine hlačne nogavice in modrčke perite v vrečki za pranje. 			
600 vrtlj./min	Dodatne funkcije: izpiranje plus, prekinitvev po izpiranju		Postopki izpiranja: 2	
ECO 40-60				maksimalno 7,0 kg
Vrsta perila	Normalno umazano bombažno perilo			
Nasvet	<ul style="list-style-type: none"> - V enem postopku pranja se lahko opere mešano bombažno perilo, deklarirano za pranje pri 40 °C in 60 °C. - Program je z vidika porabe energije in vode za pranje bombažnega perila najučinkovitejši. 			
1600 vrtlj./min	Dodatne funkcije: predpranje, prekinitvev po izpiranju		Postopki izpiranja: 2	
Bombaž PRO			60 °C	maksimalno 7,0 kg
Vrsta perila	Perilo iz mešanic materialov (50 % bombaža in 50 % poliestra)			
Nasvet	<ul style="list-style-type: none"> - Posebej energetsko učinkovit program pranja za normalno umazano službeno perilo iz bombaža ali mešanic bombaža/sintetike, npr. delovna oblačila. 			
1400 vrtlj./min	Dodatne funkcije: predpranje		Postopki izpiranja: 2	

Pregled programov

Posebno izpiranje		maksimalno 7,0 kg
Vrsta perila	Perilo, ki ga želite samo izprati in ožeti.	
Nasvet	- Pri perilu, ki se rado mečka, upoštevajte število vrtljajev centrifuge.	
1400 vrtlj./min	Dodatne funkcije: izpiranje plus, prekinitev po izpiranju	Postopki izpiranja: 2
Škrobljenje		hladna voda do 40 °C
maksimalno 3,5 kg		
Vrsta perila	Prti, serviete, delovna oblačila, ki jih je treba škrobiti.	
Nasvet	- Za škrobljenje mora biti perilo sveže oprano, vendar mu ne sme biti dodan mehčalec. - Pri perilu, ki se rado mečka, upoštevajte število vrtljajev centrifuge.	
1200 vrtlj./min		Postopki izpiranja: 1
Čiščenje stroja		70 °C
brez perila		
	Za čiščenje lužne posode in odtočnega sistema. - V prekat  dodajte univerzalno pralno sredstvo. - Pri pogosti uporabi dezinfekcijskih programov redno uporabljajte program <i>Čiščenje stroja</i> .	
Črpanje/ožemanje		maksimalno 7,0 kg
Nasvet	- Upoštevajte nastavljeno število vrtljajev centrifuge. - Samo črpanje: število vrtljajev centrifuge nastavite na 0 vrtlj./min. - Za izpiranje izberite dodatno funkcijo Izpiranje plus.	
1600 vrtlj./min	Dodatne funkcije: izpiranje plus	
Higiena stroja		brez perila
	- Če je bil uporabljen program s temperaturo, nižjo od 60 °C, se na prikazovalniku nato pojavi zahteva za zagon programa Higiena stroja. V ta namen mora biti vklopljena nastavev Higiena (glejte poglavje „Nadzorni nivo“). - V prekat  dodajte univerzalno pralno sredstvo.	

Pregled programov

Šport

Športna oblačila		30 °C do 60 °C	maksimalno 3,0 kg
Vrsta perila	Oblučila za športne aktivnosti in fitness, kot so dresi in hlače iz sintetičnih vlaken ali mešanic.		
Nasvet	<ul style="list-style-type: none"> - Če želite izdelke istočasno impregnirati, dodajte impregnacijsko sredstvo v prekat ☼ predala za pralna sredstva. - Ne uporabite mehčalca. - Upoštevajte simbole za nego na etiketi proizvajalca. 		
1000 vrtlj./min	Dodatne funkcije: predpranje, namakanje, prekinitiv po izpiranju	Postopki izpiranja: 2	
Šport, mikrovlakna		30 °C do 60 °C	maksimalno 3,0 kg
Vrsta perila	Oblučila za šport in fitness, na primer dresi, hlače in funkcijsko spodnje perilo iz mikrovlaken		
Nasvet	<ul style="list-style-type: none"> - Ne uporabite mehčalca. - Upoštevajte simbole za nego na etiketi proizvajalca. 		
800 vrtlj./min	Dodatne funkcije: izpiranje plus, prekinitiv po izpiranju	Postopki izpiranja: 2	
Športna obutev		30 °C do 60 °C	največ 2 para
Vrsta perila	Športni čevlji (ne usnjeni), ščitniki in nogavice		
Nasvet	<ul style="list-style-type: none"> - Ne uporabite mehčalca. - Grobo umazanijo predhodno odstranite s ščetko. - Upoštevajte simbole za nego na etiketi proizvajalca. - Za sušenje v stroju uporabite košaro za sušilni stroj. - Zaprite sprijemne trakove. 		
400 vrtlj./min	Dodatne funkcije: predpranje, predizpiranje	Postopki izpiranja: 3	

Pregled programov

Trdi deli		hladna voda do 40 °C	maksimalno 3,0 kg
Vrsta perila	Pralni plastični deli, kot so igralne kocke ali igralniški žetoni, pa tudi verižne rokavice ipd.		
Nasvet	<ul style="list-style-type: none"> - Uporabite dodatno funkcijo <i>Namakanje</i>, da sprostite umazanijo. - Uporabite pralno sredstvo za občutljivo perilo. 		
-	Dodatne funkcije: predizpiranje, predpranje, izpiranje plus	Postopki izpiranja: 2	

Outdoor

Puh		30 °C do 60 °C	največ 1 kos
Vrsta perila	Jakne, spalne vreče in drugi izdelki s polnilom iz puha		
Nasvet	<ul style="list-style-type: none"> - Upoštevajte simbole za nego na etiketi proizvajalca. - Ne uporabite mehčalca. - Pred pranjem odstranite zrak. V ta namen perilo natlačite v ozko vrečo za perilo ali pa povežite s pralnim trakom. - Da se iz perila odstrani zrak, se potem, ko se premoči, najprej ožame. 		
1000 vrtlj./min	Dodatne funkcije: predizpiranje, izpiranje plus, prekinitvev po izpiranju	Postopki izpiranja: 2	

Outdoor		hladna voda do 40 °C	maksimalno 3,0 kg
Vrsta perila	Funkcionalna oblačila, kot so jopiči in hlače za aktivnosti na prostem s posebnimi membranami, npr. Gore-Tex [®] , SYMPATEX [®] , WINDSTOPPER [®] ipd.		
Nasvet	<ul style="list-style-type: none"> - Zaprite zadrge in sprijemne trakove. - Ne uporabite mehčalca. - Oblačila za aktivnosti na prostem občasno dodatno obdelajte v programu <i>Impregnacija</i>. Impregnacija po vsakem pranju ni priporočljiva. - Izdelke s puhastim polnilom perite v programu <i>Puh</i>. 		
1000 vrtlj./min	Dodatne funkcije: predpranje, namakanje, izpiranje plus, prekinitvev po izpiranju	Postopki izpiranja: 2	

Pregled programov

Impregnacija		hladna voda do 40 °C	maksimalno 3,0 kg
Vrsta perila	Za obdelavo perila iz mikrovlagen, smučarskih oblačil ali prtov iz pretežno sintetičnih vlaken		
Nasvet	<ul style="list-style-type: none"> - Impregnacijsko sredstvo dodajte v prekat ☼. - Perilo mora biti sveže oprano in ožeto ali posušeno. - Da boste dosegli optimalen učinek, izdelke potem toplotno obdelajte s sušenjem v sušilnem stroju ali z likanjem. 		
1000 vrtlj./min	Dodatne funkcije: prekinitiv po izpiranju	Postopki izpiranja: 1	

Wellness/frizerji

Brisače		hladna voda do 40 °C	maksimalno 5,5 kg
Vrsta perila	Rahlo umazano frotirasto perilo iz bombaža		
Nasvet	Za pranje temnega perila uporabljajte sredstvo za pisano perilo.		
1400 vrtlj./min		Postopki izpiranja: 2	
Brisače plus		40 °C do 80 °C	maksimalno 5,5 kg
Vrsta perila	Močnejše umazano frotirasto perilo iz bombaža		
Nasvet	Za pranje temnega perila uporabljajte sredstvo za pisano perilo.		
1400 vrtlj./min	Dodatne funkcije: predpranje	Postopki izpiranja: 2	
Ogrinjala		hladna voda do 30 °C	maksimalno 2,0 kg
Vrsta perila	Rahlo umazana frizerska ogrinjala iz sintetičnih vlaken		
Nasvet	Za posebno dober rezultat izpiranja izberite dodatno funkcijo <i>Izpiranje plus</i>		
600 vrtlj./min	Dodatne funkcije: izpiranje plus	Postopki izpiranja: 2	

Pregled programov

Hoteli

Posteljno perilo		40 °C do 90 °C	maksimalno 7,0 kg
Vrsta perila	Posteljno perilo iz bombaža ali mešanic		
Nasvet	- Po zagonu programa se vedno izvede namakanje. - Za pranje barvnega perila uporabite sredstvo za pisano perilo.		
1400 vrtlj./min	Dodatne funkcije: predpranje, namakanje, izpiranje plus, priprava na likanje	Postopki izpiranja: 2	
Namizno perilo		40 °C do 75 °C	maksimalno 3,5 kg
Vrsta perila	Prti in serviete iz bombaža, lanu ali mešanic		
Nasvet	- Pri trdovratni umazaniji izberite predpranje. Dodajte sredstvo za predpranje z encimi. - Po zagonu programa se vedno izvede namakanje.		
1000 vrtlj./min	Dodatne funkcije: predpranje, namakanje, intenzivno, priprava na likanje, prekinitev po izpiranju, prekinitev med škrobljenjem	Postopki izpiranja: 2	
Kuhinjsko perilo		60 °C do 85 °C	maksimalno 7,0 kg
Vrsta perila	Kuhinjsko perilo iz bombaža ali lanu, npr. kuharski jopiči in hlače, prtiči, čistilne krpe		
Nasvet	- Pri trdovratni umazaniji izberite predpranje. Dodajte sredstvo za predpranje z encimi. - Pred glavnim pranjem se izvede predizpiranje.		
1200 vrtlj./min	Dodatne funkcije: predpranje, namakanje, intenzivno	Postopki izpiranja: 3	

Domsko perilo

Zavese, občutljive		hladna voda do 40 °C	maksimalno 2,5 kg
Vrsta perila	Zavese, za katere proizvajalec dovoljuje strojno pranje.		
Nasvet	Pri zavesah, ki se rade mečkajo, izklopite centrifugo.		
600 vrtlj./min	Dodatne funkcije: predpranje, izpiranje plus, prekinitev po izpiranju	Postopki izpiranja: 3	

Pregled programov

Zavese hladna voda do 40 °C maksimalno 2,5 kg		
Vrsta perila	Zavese, za katere proizvajalec dovoljuje strojno pranje.	
Nasvet	Pri zavesah, ki se rade mečkajo, zmanjšajte število vrtljajev centrifuge ali izklopite ožemanje.	
800 vrtlj./min	Dodatne funkcije: predpranje, predizpiranje, prekinitvev po izpiranju	Postopki izpiranja: 3
Posteljina, puh 40 °C do 75 °C 1 odeja		
Vrsta perila	Odeje s puhastim polnilom	
Nasvet	<ul style="list-style-type: none"> - Upoštevajte simbole za nego na všiti etiketi. - Pred pranjem odstranite zrak. V ta namen perilo natlačite v ozko vrečo za perilo ali pa povežite s pralnim trakom. - Da se iz perila odstrani zrak, se potem, ko se premoči, najprej ožame. 	
1400 vrtlj./min	Dodatne funkcije: namakanje, izpiranje plus, prekinitvev po izpiranju	Postopki izpiranja: 3
Posteljina, sintetika 40 °C do 75 °C maksimalno 7,0 kg ali 1 odeja		
Vrsta perila	Posteljina iz mikrovlaklen in odeje s sintetičnim polnilom	
Nasvet	<ul style="list-style-type: none"> - Upoštevajte simbole za nego na všiti etiketi. - Uporabite tekoče pralno sredstvo. 	
800 vrtlj./min	Dodatne funkcije: predpranje, namakanje, izpiranje plus, prekinitvev po izpiranju	Postopki izpiranja: 2
Vzglavniki hladna voda do 60 °C 1–2 blazini*		
Vrsta perila	Pralne blazine s puhastim ali sintetičnim polnilom	
Nasvet	<ul style="list-style-type: none"> - Upoštevajte simbole za nego na všiti etiketi. - Pred pranjem odstranite zrak. V ta namen perilo natlačite v ozko vrečo za perilo ali pa povežite s pralnim trakom. - Da se iz perila odstrani zrak, se potem, ko se premoči, najprej ožame. 	
1400 vrtlj./min	Dodatne funkcije: predpranje	Postopki izpiranja: 3

Pregled programov

Pregrinjala		40 °C do 75 °C	maksimalno 3,5 kg
Vrsta perila	Pregrinjala iz sintetike ali volne, npr. posteljna pregrinjala		
Nasvet	Program nežnega pranja za pregrinjala z občutljivimi polnili.		
800 vrtlj./min	Dodatne funkcije: predizpiranje, prekinitev po izpiranju	Postopki izpiranja: 3	

*1 blazina (80 x 80 cm) ali 2 blazini (40 x 80 cm)




Delovna oblačila

Olje/maščoba special		60 °C do 90 °C	maksimalno 7,0 kg
Vrsta perila	Delovne halje, jopiči, kape, čistilne krpe iz bombaža ali mešanic		
Nasvet	<ul style="list-style-type: none"> - Če je perilo zelo umazano, aktivirajte predpranje. - Za izboljšanje učinka pranja uporabite posebno pralno sredstvo. 		
1400 vrtlj./min	Dodatne funkcije: predpranje, namakanje, intenzivno, izpiranje plus, prekinitev po izpiranju	Postopki izpiranja: 3	


Prah/moka special		40 °C do 90 °C	maksimalno 7,0 kg
Vrsta perila	Delovna oblačila, različne vrste krp iz bombaža ali mešanic, umazanih s prahom ali moko.		
Nasvet	<ul style="list-style-type: none"> - Če je perilo zelo umazano, izberite predizpiranje. - Pri trdovratni umazaniji aktivirajte predpranje. 		
1400 vrtlj./min	Dodatne funkcije: predpranje, predizpiranje, namakanje, intenzivno, izpiranje plus, prekinitev po izpiranju	Postopki izpiranja: 2	

Intenzivno pranje		40 °C do 90 °C	maksimalno 7,0 kg
Vrsta perila	Močno umazana delovna oblačila iz bombaža, lanu ali mešanic		
Nasvet	Z visokim nivojem vode je dosežena posebej dobra učinkovitost pranja in izpiranja.		
1400 vrtlj./min	Dodatne funkcije: predpranje, namakanje, izpiranje plus, prekinitev po izpiranju	Postopki izpiranja: 2	

Dezinfekcija RKI

 Dezinfekcija RKI		85 °C/15 min	maksimalno 7,0 kg
Vrsta perila	Perilo iz bombaža, lanu ali mešanic		
Nasvet	<ul style="list-style-type: none"> - Termična dezinfekcija s časom učinkovanja 15 minut pri 85 °C. - Postopek dezinfekcije v enojni kopeli. - Brez dotoka vode skozi prekat za mehčalec. 		
1400 vrtlj./min	Dodatne funkcije: namakanje	Postopki izpiranja: 2	
 Dezinfekcija RKI		70 °C/10 min	maksimalno 7,0 kg
Vrsta perila	Perilo iz bombaža ali mešanic, razvrščeno po barvah, ki je primerno za dezinfekcijo.		
Nasvet	<ul style="list-style-type: none"> - Kemo-termična dezinfekcija s časom učinkovanja 10 minut pri 70 °C. - Postopek dezinfekcije v enojni kopeli. - Uporabite pralno sredstvo s seznama RKI. - Brez dotoka vode skozi prekat za mehčalec. 		
1400 vrtlj./min	Dodatne funkcije: namakanje	Postopki izpiranja: 3	
 Dezinfekcija RKI		60 °C/20 min	maksimalno 7,0 kg
Vrsta perila	Perilo iz bombaža ali mešanic, razvrščeno po barvah, ki je primerno za dezinfekcijo.		
Nasvet	<ul style="list-style-type: none"> - Kemo-termična dezinfekcija s časom učinkovanja 20 minut pri 60 °C. - Postopek dezinfekcije v enojni kopeli. - Uporabite pralno sredstvo s seznama RKI. - Brez dotoka vode skozi prekat za mehčalec. 		
1400 vrtlj./min	Dodatne funkcije: namakanje	Postopki izpiranja: 3	

Pregled programov

 Dezinfekcija RKI		40 °C/20 min	maksimalno 7,0 kg
Vrsta perila	Perilo iz bombaža ali mešanic, razvrščeno po barvah, ki je primerno za dezinfekcijo.		
Nasvet	<ul style="list-style-type: none"> - Kemo-termična dezinfekcija s časom učinkovanja 20 minut pri 40 °C. - Postopek dezinfekcije v enojni kopeli - Uporabite pralno sredstvo s seznama RKI. - Brez dotoka vode skozi prekat za mehčalec. 		
1400 vrtlj./min	Dodatne funkcije: namakanje		Postopki izpiranja: 3


Laundry (CFPP 01-04)


Dezinfekcija 71 °C		71 °C	maksimalno 4,0 kg
Vrsta perila	Perilo iz bombaža ali mešanic, razvrščeno po barvah, ki je primerno za dezinfekcijo.		
Nasvet	<ul style="list-style-type: none"> - Dezinfekcija s časom učinkovanja 3 minute pri 71 °C. - Števila vrtljajev centrifuge ni mogoče spremeniti. - Brez dotoka vode skozi prekat za mehčalec. 		
1400 vrtlj./min	Dodatne funkcije: predpranje, predizpiranje		Postopki izpiranja: 3
Dezinfekcija 65 °C		65 °C	maksimalno 4,0 kg
Vrsta perila	Perilo iz bombaža ali mešanic, razvrščeno po barvah, ki je primerno za dezinfekcijo.		
Nasvet	<ul style="list-style-type: none"> - Dezinfekcija s časom učinkovanja 10 minut pri 65 °C. - Števila vrtljajev centrifuge ni mogoče spremeniti. - Brez dotoka vode skozi prekat za mehčalec. 		
1400 vrtlj./min	Dodatne funkcije: predpranje, predizpiranje		Postopki izpiranja: 3


Pregled programov

MRSA		40 °C	maksimalno 4,0 kg
Vrsta perila	Neobčutljivo perilo, razvrščeno po barvah, ki je primerno za dezinfekcijo.		
Nasvet	<ul style="list-style-type: none"> - V prekat za mehčalec dodajte dezinfekcijsko sredstvo proti MRSA. - Števila vrtljajev centrifuge ni mogoče spremeniti. 		
1000 vrtlj./min		Postopki izpiranja: 3	


Dezinfekcija

 Dezinfekcija		85 °C/15 min	maksimalno 7,0 kg
Vrsta perila	Perilo iz bombaža, lanu ali mešanic		
Nasvet	<ul style="list-style-type: none"> - Termična dezinfekcija s časom učinkovanja 15 minut pri 85 °C. - Brez dotoka vode skozi prekat za mehčalec. 		
1400 vrtlj./min	Dodatne funkcije: predpranje, predizpiranje, izpiranje plus	Postopki izpiranja: 2	



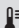
 Dezinfekcija		70 °C/10 min	maksimalno 7,0 kg
Vrsta perila	Perilo iz bombaža ali mešanic, razvrščeno po barvah, ki je primerno za dezinfekcijo.		
Nasvet	<ul style="list-style-type: none"> - Kemo-termična dezinfekcija s časom učinkovanja 10 minut pri 70 °C. - Brez dotoka vode skozi prekat za mehčalec. 		
1400 vrtlj./min	Dodatne funkcije: predpranje, predizpiranje, izpiranje plus	Postopki izpiranja: 2	

 Dezinfekcija		60 °C/20 min	maksimalno 7,0 kg
Vrsta perila	Perilo iz bombaža ali mešanic, razvrščeno po barvah, ki je primerno za dezinfekcijo.		
Nasvet	<ul style="list-style-type: none"> - Kemo-termična dezinfekcija s časom učinkovanja 20 minut pri 60 °C. - Brez dotoka vode skozi prekat za mehčalec. 		
1400 vrtlj./min	Dodatne funkcije: predpranje, predizpiranje, izpiranje plus	Postopki izpiranja: 2	

Pregled programov

 Dezinfekcija		40 °C/20 min	maksimalno 7,0 kg
Vrsta perila	Perilo iz bombaža ali mešanic, razvrščeno po barvah, ki je primerno za dezinfekcijo.		
Nasvet	<ul style="list-style-type: none"> - Kemo-termična dezinfekcija s časom učinkovanja 20 minut pri 40 °C. - Brez dotoka vode skozi prekat za mehčalec. - Zaradi posebno nežnega postopka pranja lahko v tem programu operete tudi bolj občutljivo perilo. 		
1400 vrtlj./min	Dodatne funkcije: predpranje, predizpiranje, izpiranje plus	Postopki izpiranja: 2	

Drugi programi

 Dezinfekcija		80 °C/10 min	maksimalno 7,0 kg
Vrsta perila	Perilo iz bombaža, lanu ali mešanic		
Nasvet	<ul style="list-style-type: none"> - Termična dezinfekcija s časom učinkovanja 10 minut pri 80 °C. - Brez dotoka vode skozi prekat za mehčalec. 		
1400 vrtlj./min	Dodatne funkcije: predpranje, predizpiranje	Postopki izpiranja: 2	
 Dezinfekcija		75 °C/10 min	maksimalno 7,0 kg
Vrsta perila	Perilo iz bombaža, lanu ali mešanic		
Nasvet	<ul style="list-style-type: none"> - Termična dezinfekcija s časom učinkovanja 10 minut pri 75 °C. - Brez dotoka vode skozi prekat za mehčalec. 		
1400 vrtlj./min	Dodatne funkcije: predpranje, predizpiranje, izpiranje plus	Postopki izpiranja: 2	
 Dezinfekcija		70 °C/17 min	maksimalno 7,0 kg
Vrsta perila	Perilo iz bombaža ali mešanic		
Nasvet	<ul style="list-style-type: none"> - Termična dezinfekcija s časom učinkovanja 17 minut pri 70 °C. - Brez dotoka vode skozi prekat za mehčalec. 		
1400 vrtlj./min	Dodatne funkcije: predpranje, predizpiranje, izpiranje plus	Postopki izpiranja: 2	


Pregled programov

Delovna oblačila za zobozdravstvo		60 °C/60 min	maksimalno 7,0 kg
Vrsta perila	Perilo iz bombaža ali mešanic, razvrščeno po barvah, ki je primerno za dezinfekcijo.		
Nasvet	<ul style="list-style-type: none"> - Kemo-termična dezinfekcija s časom učinkovanja 60 minut pri 60 °C. - Brez dotoka vode skozi prekat za mehčalec. 		
1400 vrtlj./min	Dodatne funkcije: predpranje, predizpiranje, izpiranje plus	Postopki izpiranja: 2	

WetCare

WetCare, občutljivo		hladna voda do 30 °C	maksimalno 4,0 kg
Vrsta perila	Vrhnja oblačila, npr. moške obleke ali ženski kostimi, ki niso primerna za pranje in so označena s simbolom za nego (W).		
Nasvet	<ul style="list-style-type: none"> - Po pranju sledi apreturna kopel. - Uporabite tekoče apreturno sredstvo, ki ga dodate v prekat za mehčalec. 		
1100 vrtlj./min	Dodatne funkcije: prekinitev po izpiranju	Postopki izpiranja: 1	
WetCare, svila		hladna voda do 30 °C	maksimalno 3,0 kg
Vrsta perila	Svileno perilo ali perilo, ki se rado mečka, ki ni primerno za pranje		
Nasvet	<ul style="list-style-type: none"> - Po pranju sledi apreturna kopel. - Uporabite tekoče apreturno sredstvo, ki ga dodate v prekat za mehčalec. 		
600 vrtlj./min	Dodatne funkcije: prekinitev po izpiranju	Postopki izpiranja: 1	
WetCare, intenzivno		30 °C do 40 °C	maksimalno 4,0 kg
Vrsta perila	Močnejše umazana vrhnja oblačila, ki niso primerna za pranje.		
Nasvet	<ul style="list-style-type: none"> - Po pranju sledi apreturna kopel. - Uporabite tekoče apreturno sredstvo, ki ga dodate v prekat za mehčalec. 		
1100 vrtlj./min	Dodatne funkcije: predpranje, prekinitev po izpiranju	Postopki izpiranja: 2	

Pregled programov

WetCare, dezinfekcija		40 °C	maksimalno 4,0 kg
Vrsta perila	Vrhnja oblačila, ki niso primerna za pranje in so označena s simbolom za nego 		
Nasvet	- Perilo se opere in dezinficira (40 °C, 20 min).		
1100 vrtlj./min	Dodatne funkcije: predpranje	Postopki izpiranja: 2	
WetCare, higiena		20 °C do 30 °C	maksimalno 4,0 kg
Vrsta perila	Občutljivo perilo, npr. vrhnja oblačila		
Nasvet	- Perilo se opere in dezinficira med izpiranjem z dodatkom dezinfekcijskega sredstva.		
1100 vrtlj./min	Dodatne funkcije: prekinitvev po izpiranju	Postopki izpiranja: 2	

Posebni programi

Sami lahko sestavite 5 posebnih programov in jim določite poljubna imena. Ta vnesite v tabelo.

Količina perila: maksimalno 7,0 kg

Primer: *Intenzivno plus*

- Predpranje intenzivno
- Pranje intenzivno, 90 °C
- Izpiranje 1
- Izpiranje 2
- Izpiranje 3
- Dodatna obdelava
- Ožemanje, 1400 vrtlj./min

(1)

-
-
-
-
-
-
-

(2)

-
-
-
-
-
-
-

(3)

-
-
-
-
-
-
-

(4)

-
-
-
-
-
-
-

(5)

-
-
-
-
-
-
-

5 posebnih programov je tovarniško prednastavljenih, glejte poglavje „Nadzorni nivo“.

Dodatne funkcije

Programne pranja lahko dopolnite z dodatnimi funkcijami.

V določenih programih pranja nekaterih dodatnih funkcij ni mogoče izbrati. Če dodatna funkcija ni na voljo, pomeni, da za izbrani program pranja ni dovoljena.

Izbira dodatnih funkcij

- Dotaknite se senzorske tipke **Dodatne funkcije**.
- Izberite eno ali več dodatnih funkcij, ki so na voljo.
- Če je na voljo več dodatnih funkcij, izbiro potrdite s senzorsko tipko **OK**.

Predpranje

Če je perilo zelo umazano, lahko programu dodate predpranje. Groba umazanija se sprosti in odstrani še pred glavnim pranjem.

Predizpiranje

Perilo se pred glavnim pranjem izpere, da se odstrani groba umazanija, npr. prah ali pesek.

Izpiranje plus

Za posebej dober rezultat izpiranja lahko aktivirate dodaten postopek izpiranja.

Namakanje

Za posebej močno umazano perilo z beljakovinskimi madeži. Čas namakanja je 10 minut.

Intenzivno

Za posebej močno umazano in trpežno perilo. Učinek pranja se poveča z okrepljeno mehaniko pranja in uporabo več energije za gretje.

Več vode

Nivo vode med pranjem in izpiranjem se poviša.

Priprava na likanje

Perilo se ob koncu programa zgladi, da je manj zmečkano. Za optimalen rezultat zmanjšajte maksimalno količino polnjenja za 50 %. Končni rezultat je boljši, če je v bobnu manj perila.

Perilo mora biti primerno za sušenje v sušilnem stroju   in likanje  .

Prekinitev po izpiranju

Perilo ostane po zadnjem postopku izpiranja v vodi. Tako je manj zmečkano, če ga ne vzamete iz pralnega stroja takoj po koncu programa.

Prekinitev med škrobljenjem



Voda se pred zadnjim izpiranjem izčrpa iz stroja, program obstane. Pripravljeni sredstvo za škrobljenje dodate neposredno v bobnen. Program se nadaljuje po dotiku senzorske tipke *Zagon/prekinitev*.

Ožemanje

Število vrtljajev centrifuge med zadnjim ožemanjem

Ob izbiri programa se na prikazovalniku vedno izpiše maksimalno število vrtljajev centrifuge za ta program.

Število vrtljajev centrifuge med zadnjim ožemanjem lahko spremenite.

Vendar ne morete nastaviti višjega števila vrtljajev, kot je v pregledu programov navedeno maksimalno število vrtljajev centrifuge med zadnjim ožemanjem.

Ožemanje med izpiranjem

Perilo se po glavnem pranju in med postopki izpiranja ožame. Če zmanjšate število vrtljajev centrifuge med zadnjim ožemanjem, se po potrebi zmanjša tudi število vrtljajev centrifuge med izpiranjem.

Brez ožemanja med izpiranjem in zadnjega ožemanja

■ Izberite nastavitve *Število vrtljajev 0*.

Po zadnjem izpiranju se voda izčrpa iz stroja in vklopi se funkcija zaščite pred mečkanjem.

Zaščita pred mečkanjem

Boben se še do 30 minut po koncu programa obrača, da prepreči mečkanje perila. Pralni stroj lahko kadar koli ne odprete.

Pri nekaterih programih se zaščita pred mečkanjem po koncu programa ne vklopi.

Sprememba poteka programa

Pri delovanju s kasirno napravo prekinitev ali sprememba programa nista mogoča.

Če pralni stroj izklopite med izvajanjem programa, funkcija stanja pripravljenosti po 15 minutah ne izklopi povsem pralnega stroja. V bobnu je še vedno lahko voda, zato so varnostne funkcije še naprej aktivne.

Sprememba izbranega programa

Sprememba programa po zagonu ni več mogoča.

Če želite izbrati drug program, morate najprej prekiniti tega, ki se izvaja.

Prekinitev programa

Program pranja lahko prekinete kadar koli po zagonu.

- Dotaknite se senzorske tipke *Zagon/prekinitev*.

Na prikazovalniku se izpiše:

i Ali želite prekiniti program?

- Izberite Da.

Na prikazovalniku se izpiše:

Program je prekinjen..

Lug se izčrpa iz stroja.

- Počakajte, da se vrata odklenejo.
- Odprite vrata bobna.
- Vzemite perilo iz stroja.

Vklop pralnega stroja po prekinitvi električnega napajanja

Če stroj med pranjem izklopite s tipko **⓪**, se program prekine.

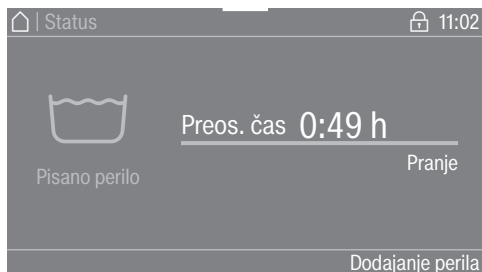
- Ponovno vklopite pralni stroj s tipko **⓪**.
- Upoštevajte sporočilo na prikazovalniku.
- Dotaknite se tipke *Zagon/prekinitev*.

Če pride do prekinitve napajanja zaradi izpada električnega toka, se program prekine.

- Po ponovni vzpostavitvi električnega napajanja potrdite sporočilo na prikazovalniku z *OK*.
- Dotaknite se tipke *Zagon/prekinitev*. Program se nadaljuje.

Naknadno vlaganje/jemanje perila iz stroja


V prvih minutah po začetku programa lahko vložite v bobnen ali vzamete iz njega nekaj perila.



- Dotaknite se senzorske tipke Dodajanje perila.

Ko sporočilo Dodajanje perila ni več prikazano, naknadno vlaganje perila v stroj ni več mogoče.

Program pranja se ustavi in vrata se odklenejo.

 Nevarnost razjed zaradi pralnega sredstva.

Med dodajanjem ali odvzemanjem perila lahko pridete v stik s pralnim sredstvom, zlasti pri zunanjem doziranju pralnega sredstva.

Pri seganju v bobnen bodite previdni.

Če koža pride v stik s pralnim lugom, jo takoj sperite z obilo mlačne vode.

- Odprite vrata bobna.
- Vložite perilo v bobnen oz. iz njega vzemite posamezne kose perila.
- Zaprite vrata.
- Dotaknite se senzorske tipke Zagon/prekinitev.

Program pranja se nadaljuje.

Če je temperatura v bobnu nad 55 °C, ostane zapora vrat aktivna. Šele ko temperatura pade pod 55 °C, se zapora vrat dezaktivira.

Čiščenje in vzdrževanje

⚠ Nevarnost električnega udara zaradi omrežne napetosti.

Čiščenje in vzdrževalna dela lahko izvajate samo na strojih, ki niso pod napetostjo.

Pralni stroj ločite od električnega omrežja.

Čiščenje ohišja in upravljalne plošče

⚠ Škoda zaradi čistilnih sredstev. Čistila z vsebnostjo topil, sredstva za poliranje ali čiščenje stekla oz. univerzalna čistilna sredstva lahko poškodujejo plastične površine in druge dele stroja.

Ne uporabljajte tovrstnih čistilnih sredstev.

⚠ Škoda zaradi vode.

Zaradi tlaka vodnega curka lahko v pralni stroj zaide voda in poškoduje sestavne dele.

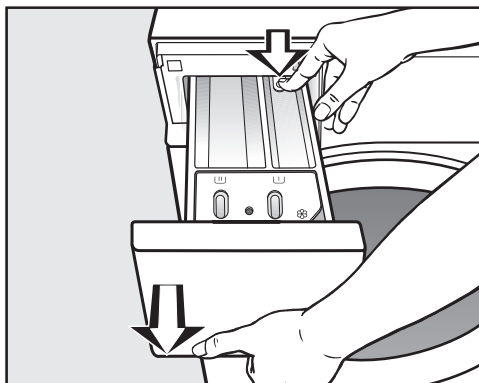
Pralnega stroja ne škropite z vodnim curkom.

- Ohišje stroja in upravljalno ploščo očistite z blagim čistilnim sredstvom ali milnico, nato ju obrišite z mehko krpo do suhega.
- Boben in druge dele stroja iz plemenitega jekla čistite s primernim čistilnim sredstvom za plemenito jeklo.

Čiščenje predala za pralna sredstva

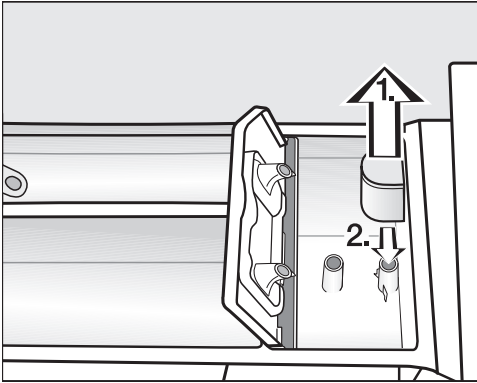
Uporaba nizkih temperatur pranja in tekočih pralnih sredstev pospeši razvoj mikroorganizmov v predalu za pralna sredstva.

- Iz higienskih razlogov redno čistite celoten predal za pralna sredstva.

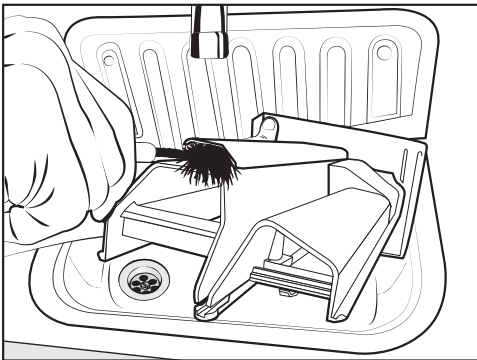


- Predal za pralna sredstva izvalcite do nastavka, pritisnite zatič in povlecite predal iz stroja.
- Predal za pralna sredstva očistite s toplo vodo.

Čiščenje sesalne natege in kanala

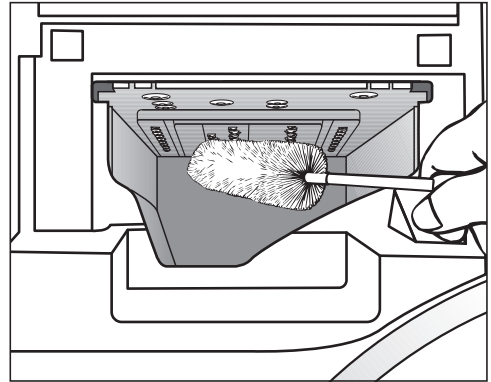


- Sesalno natego izvlecite iz prekata ☞. Očistite jo pod tekočo toplo vodo. Očistite tudi cevko, preko katere je zataknjena natega.
- Ponovno natakните sesalno natego.



- S toplo vodo in ščetko očistite kanal, po katerem teče mehčalec.

Čiščenje ležišča predala za pralna sredstva




- S ščetko odstranite ostanke pralnega sredstva in obloge vodnega kamna s šob predala za pralna sredstva.
- Predal za pralna sredstva ponovno vstavite v ležišče.

Nasvet: Predal za pralna sredstva pustite odprt za režo, da se lahko suši.

Čiščenje in vzdrževanje

Čiščenje bobna, lužne posode in odtočnega sistema

Po potrebi lahko očistite tudi boben, lužno posodo in odtočni sistem.

- Zaženite program *Čiščenje stroja*.
- Praškasto pralno sredstvo dodajte v prekat  predala za pralna sredstva.
- Po koncu programa preverite notranjost bobna in odstranite preostalo grobo umazanijo.

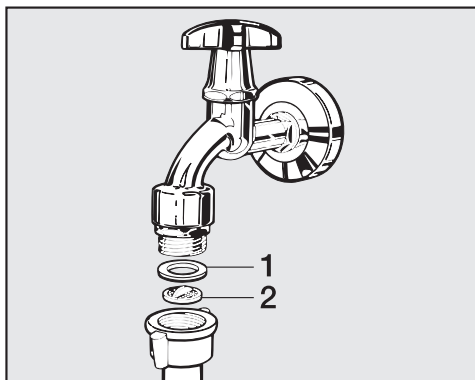
Pri pogosti uporabi programov za dezinfekcijo redno izvajajte program *Čiščenje stroja*.

Čiščenje sit v vodnem priključku

Pralni stroj ima vgrajena sita, ki ščitijo dovodne ventile. Ta sita preverite vsakih 6 mesecev. Če so v vašem vodovodnem omrežju prekinitev razmeroma pogoste, so ti intervali lahko krajši.

Čiščenje sit v dovodnih ceveh

- Zaprite vodovodno pipo.
- S pipe odvijte dovodno cev.

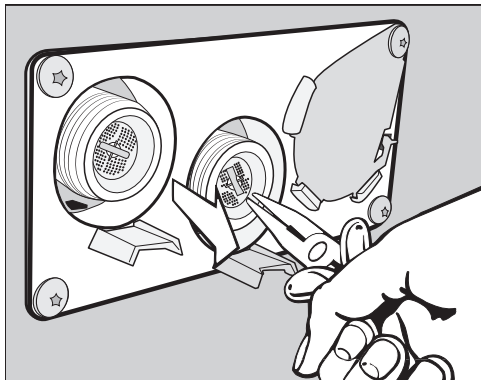


- Izvlecite gumijasto tesnilo **1** iz vodila.
- S kombinirkami ali šilastimi kleščami zagrabite prečko plastičnega sita **2** in ga izvlecite.
- Očistite plastično sito.
- Ponovna namestitev poteka v obratnem vrstnem redu.

Pazite, da iz spojke ne izteka voda. Spojko po potrebi dodatno privijte.

Čiščenje sit v dovodnih priključkih dovodnih ventilov

- S kleščami previdno odvijte narebričeno plastično matico z dovodnega priključka.



- S šilastimi kleščami izvlecite sito, tako da ga zgrabite za prečko, in ga očistite. Ponovna namestitev poteka v obratnem vrstnem redu.

Sita za umazanijo po čiščenju vstavite nazaj na njihova mesta.

Kaj storiti, če ...






Večino motenj in napak, ki se lahko pojavijo med vsakdanjo uporabo aparata, lahko odpravite sami. Tako lahko pogosto prihranite čas in denar, ker vam ni treba poklicati servisne službe.

Naslednje tabele naj vam bodo v pomoč pri iskanju in odpravljanju vzrokov motenj in napak.

Zagnati ni mogoče nobenega programa pranja

Težava	Vzrok in rešitev
Prikazovalnik ostane temen in senzorska tipka Zagon/prekinitev ne sveti ali utripa.	<p>Pralni stroj ni pod napetostjo.</p> <ul style="list-style-type: none">■ Preverite, ali je pralni stroj vklopljen.■ Preverite, ali je pralni stroj priključen na električno omrežje.■ Preverite, ali je varovalka hišne inštalacije morda izklopljena (pregorela).
	<p>Pralni stroj se je zaradi varčevanja z energijo avtomatsko izklopil.</p> <ul style="list-style-type: none">■ Ponovno vklopite pralni stroj s tipko ①.
Na prikazovalniku se izpiše: i Vrat ni mogoče zakleniti. Pokličite servis.	<p>Vrata niso pravilno zaprta. Zapiralo vrat se ni moglo zaskočiti.</p> <ul style="list-style-type: none">■ Ponovno zaprite vrata.■ Znova zaženite program. <p>Če se sporočilo o napaki ponovi, pokličite servisno službo.</p>
Ob izbiri programa Ožemanje se stroj ne zažene.	<p>Prvi zagon ni bil izveden.</p> <ul style="list-style-type: none">■ Izvedite <i>prvi zagon</i>, kot je opisano v istoimenskem poglavju.
Prikazovalnik je temen in senzorska tipka Zagon/prekinitev počasi utripa.	<p>Prikazovalnik se zaradi varčevanja z energijo avtomatsko izklopi.</p> <ul style="list-style-type: none">■ Dotaknite se ene izmed tipk. Prikazovalnik se ponovno vklopi.

Prekinitev programa in sporočilo o napaki

Težava	Vzrok in rešitev
 Napaka odtoka. Očistite lužni filter in črpalko. Preverite odtočno cev.	Odtok vode je blokiran ali oviran. Odtočna cev je nameščena previsoko. <ul style="list-style-type: none"> ■ Očistite lužni filter in lužno črpalko. ■ Maksimalna višina črpanja znaša 1 m.
 Napaka dotoka. Odprite vodno pipo.	Dotok vode je zaprt ali oviran. <ul style="list-style-type: none"> ■ Preverite, ali je vodna pipa dovolj odprta. ■ Preverite, ali je dovodna cev prepognjena.
	Vodni tlak je prenizek. <ul style="list-style-type: none"> ■ Vključite nastavitev Nizek vodni tlak (glejte poglavje „Nadzorni nivo“, odstavek „Nižji vodni tlak“).
	Sita v dovodni cevi so zamašena. <ul style="list-style-type: none"> ■ Očistite sita (glejte poglavje „Čiščenje in vzdrževanje“, odstavek „Čiščenje sit v vodnem priključku“).
 Reakcija sistema Waterproof	Aktiviral se je sistem za zaščito pred izlivom vode. <ul style="list-style-type: none"> ■ Zaprite vodno pipo. ■ Pokličite servisno službo.
 Temperatura dezinfekcije ni dosežena.	Med programom dezinfekcije ni bila dosežena potrebna temperatura. <ul style="list-style-type: none"> ■ Pralni stroj ni pravilno izvedel dezinfekcije. ■ Znova zaženite program.
 Napaka F. Če ponovni zagon stroja ne uspe, pokličite servis.	Okvara. <ul style="list-style-type: none"> ■ Pralni stroj ločite od električnega omrežja. ■ Počakajte najmanj 2 minuti, nato stroj ponovno priključite na omrežje. ■ Ponovno vključite pralni stroj. ■ Znova zaženite program. Če se sporočilo o napaki ponovi, pokličite servisno službo.

Kaj storiti, če ...

Na prikazovalniku je sporočilo o napaki¹

Težava	Vzrok in rešitev
i Dozirnica posoda je prazna.	Ena izmed posod za zunanje doziranje je prazna. ■ Napolnite posodo za pralno sredstvo.
i Higijensko priporočilo: Zaženite program s temperaturo vsaj 60 °C ali program „Higijena stroja“.	Med zadnjim pranjem je bil izbran program s temperaturo pod 60 °C ali program <i>Črpanje/ožemanje</i> . ■ Zaženite program s temperaturo vsaj 60 °C ali program Higijena stroja.
i Preverite dotok tople vode.	Dotok tople vode je zaprt ali oviran. ■ Preverite, ali je pipa za toplo vodo dovolj odprta. ■ Preverite, ali je dovodna cev prepognjena.
i Poravnajte pralni stroj. Perilo ni optimalno ožeto.	Med zadnjim ožemanjem ni bilo doseženo nastavljeno število vrtljajev centrifuge zaradi prevelike neuravnoteženosti. ■ Prepričajte se, da pralni stroj stoji v navpičnem položaju. ■ Ponovno ožemite perilo.
i Stroj ne tesni.	Pralni stroj ali odtočni ventil ne tesni. ■ Zaprite vodno pipo. ■ Pokličite servisno službo.

¹ Sporočila se izpišejo ob koncu programa in ob vklopu pralnega stroja in jih morate potrditi s senzorsko tipko OK.

Nezadovoljivi rezultati pranja

Težava	Vzrok in rešitev
<p>Perilo, oprano s tekočim pralnim sredstvom, ni čisto.</p>	<p>Tekoča pralna sredstva ne vsebujejo belil, zato lahko madeži sadja, kave ali čaja včasih ostanejo na perilu.</p> <ul style="list-style-type: none"> ■ Uporabite praškasto pralno sredstvo, ki vsebuje belilo. ■ V prekat (U) dodajte sol za odstranjevanje madežev, tekoče pralno sredstvo pa v dozirno kroglo. ■ V predal za pralna sredstva nikoli ne dodajajte skupaj tekočega pralnega sredstva in soli za odstranjevanje madežev.
<p>Na opranem temnem perilu so beli ostanki, ki spominjajo na pralno sredstvo.</p>	<p>Pralno sredstvo vsebuje netopne sestavine (zeolite) za mehčanje vode. Te so se prijele površine perila.</p> <ul style="list-style-type: none"> ■ Ostanke poskusite odstraniti s suhega perila s pomočjo ščetke. ■ V bodoče perite perilo temnih barv s pralnimi sredstvi brez zeolitov. Tekoča pralna sredstva jih običajno ne vsebujejo.
<p>Perilo, ki je bilo umazano z močno maščobno umazanijo, ni povsem čisto.</p>	<ul style="list-style-type: none"> ■ Izberite program s predpranjem. Za predpranje uporabite tekoče pralno sredstvo. ■ Za glavno pranje še naprej uporabljajte običajno praškasto pralno sredstvo. <p>Za zelo umazana delovna oblačila priporočamo za glavno pranje uporabo posebej močnega pralnega sredstva. Prosimo, posvetujte se s strokovnjakom v trgovini s pralnimi in čistilnimi sredstvi.</p>
<p>Na opranem perilu so sivi elastični ostanki (maščobni kosmiči).</p>	<p>Dodali ste premalo pralnega sredstva. Perilo je bilo močno umazano z maščobami (olja, mazila).</p> <ul style="list-style-type: none"> ■ Pri tovrstni umazaniji na perilu dodajte več pralnega sredstva ali uporabite tekočega. ■ Pred naslednjim pranjem zaženite program pranja pri 60 °C s tekočim pralnim sredstvom in brez perila.

Kaj storiti, če ...


Splošne težave pri uporabi pralnega stroja

Težava	Vzrok in rešitev
Pralni stroj se med ožemanjem premika.	Nogice stroja niso pravilno nastavljene in niso blokirane. ■ Pralni stroj postavite v stabilen položaj in zablokirajte nogice.
Nenavadni zvoki med črpanjem.	Ne gre za napako! Srkajoči zvoki na začetku in koncu postopka črpanja so povsem normalni.
V predalu za pralna sredstva so večji ostanki pralnega sredstva.	Pretočni tlak vode ni dovolj visok. ■ Očistite sita v vodnem priključku. Praškasta pralna sredstva se v povezavi s sredstvom za mehčanje vode pogosto zlepijo. ■ Očistite predal za pralna sredstva in v prihodnje dodajajte vanj najprej pralno sredstvo in šele nato sredstvo za mehčanje vode.
Mehčalec se ne izpere v celoti ali pa v prekatu ☞ ostane preveč vode.	Sesalna natega ni pravilno nameščena ali je zamašena. ■ Očistite sesalno natego, glejte poglavje „Čiščenje in vzdrževanje“, odstavek „Čiščenje predala za pralna sredstva“.
Na prikazovalniku so izpisi v tujem jeziku.	Nastavitev jezika je bila spremenjena. ■ Izklopite in ponovno vklopite pralni stroj. Na prikazovalniku se pojavi nastavljeni jezik upravljavca. Jezik upravljavca je bil spremenjen. ■ Nastavite običajni jezik (glejte poglavje „Nadzorni nivo“, odstavek „Jezik“).
Pralni stroj ni ožel perila kot običajno. Perilo je še mokro.	Pri zadnjem ožemanju se je pojavila velika neuravnoteženost in število vrtljajev centrifuge se je avtomatsko znižalo. ■ V boben vedno vložite velike in majhne kose perila, da se perilo bolje porazdeli.

Težava	Vzrok in rešitev
Ob koncu programa je v kapsuli še tekočina.	<p data-bbox="400 204 978 264">Odvodna cevka v predalu za pralna sredstva, na katero se namesti kapsulo, je zamašena.</p> <ul data-bbox="400 272 608 300" style="list-style-type: none"> ■ Očistite cevko. <hr data-bbox="400 308 1042 311"/> <p data-bbox="400 316 983 376">Ne gre za napako. Iz tehničnih razlogov v kapsuli vedno ostane malo vode.</p>
V prekatu za mehčalec je poleg kapsule voda.	<p data-bbox="400 392 1012 485">Niste aktivirali senzorske tipke <i>CapDosing</i> ali pa po zadnjem postopku pranja niste odstranili prazne kapsule.</p> <ul data-bbox="400 493 1031 585" style="list-style-type: none"> ■ Ob naslednji uporabi kapsule aktivirajte senzorsko tipko <i>CapDosing</i>. ■ Odstranite in zavržite kapsulo po vsakem pranju. <hr data-bbox="400 593 1042 596"/> <p data-bbox="400 604 978 665">Odvodna cevka v predalu za pralna sredstva, na katero se namesti kapsulo, je zamašena.</p> <ul data-bbox="400 673 608 700" style="list-style-type: none"> ■ Očistite cevko.
Boben miruje, program pa teče naprej.	<ul data-bbox="400 715 1034 815" style="list-style-type: none"> ■ Izklopite in ponovno vklopite pralni stroj s tipko ①. ■ Upoštevajte sporočilo na prikazovalniku. ■ Dotaknite se tipke <i>Zagon/prekinitev</i>. <p data-bbox="400 831 964 858">Boben se ponovno vrti in program se nadaljuje.</p>

Kaj storiti, če ...

Vrat stroja ni mogoče odpreti.

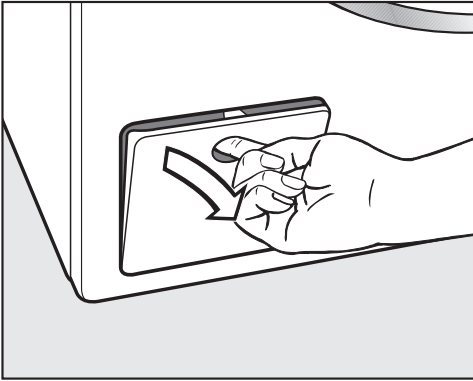
Težava	Vzrok in rešitev
Vrat stroja med postopkom pranja ni mogoče odpreti.	Med pranjem so vrata zaklenjena. <ul style="list-style-type: none">■ Dotaknite se senzorske tipke <i>Zagon/prekinitev</i>.■ Izberite možnost <i>Prekinitev programa</i> ali <i>Dodajanje perila</i>. Vrata se sprostijo in lahko jih odprete.
	V bobnu je voda, ki je pralni stroj ne more izčrpati. <ul style="list-style-type: none">■ Očistite odtočni sistem, kot je opisano v odstavku „Odpiranje vrat pri zamašenem odtoku in/ali izpadu električnega toka“.
Po koncu programa ali po prekinitvi programa se na prikazovalniku pojavi Ohlajanje ali Ohlajanje na primer. temp..	Zaradi zaščite pred opeklinami vrat ni mogoče odpreti, če je temperatura luga v bobnu višja od 55 °C. <ul style="list-style-type: none">■ Počakajte, da temperatura vode v bobnu pade in napis na prikazovalniku ugasne.
Na prikazovalniku se izpiše:  Ključavnica vrat je blokirana. Pokličite servis.	Ključavnica vrat je blokirana. <ul style="list-style-type: none">■ Pokličite servisno službo.

Odpiranje vrat pri zamašenem odtoku in/ali izpadu električnega toka

⚠ Nevarnost električnega udara zaradi omrežne napetosti.

Čiščenje in vzdrževalna dela lahko izvajate samo na strojih, ki niso pod napetostjo.

Pralni stroj ločite od električnega omrežja.



- Odprite loputo odtočnega sistema.

Zamašen odtok

Če je odtok zamašen, je lahko v pralnem stroju večja količina vode (maks. 30 l).

⚠ Nevarnost oparin zaradi vročega luga.

Če ste tik pred tem prali pri visoki temperaturi, je lug, ki izteka iz stroja, vroč.

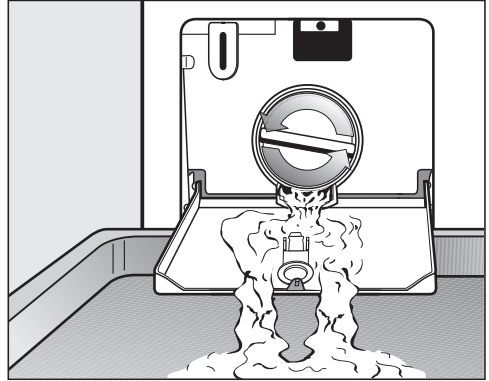
Lug previdno izpraznite.

Praznjenje bobna

... pri izvedbi z lužnim filtrom

- Pod loputo postavite posodo.

Lužnega filtra ne odvijte do konca.

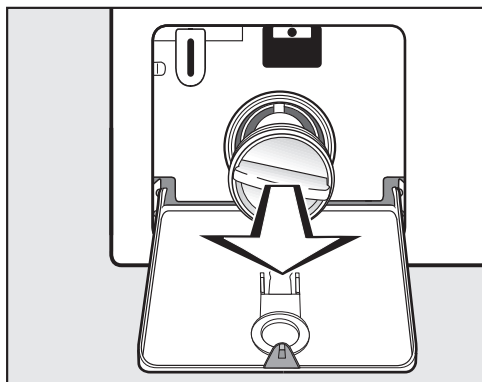


- Počasi odvijajte lužni filter, dokler ne začne iztekati voda.
- Ponovno privijte lužni filter, da prekinete iztekanje vode.

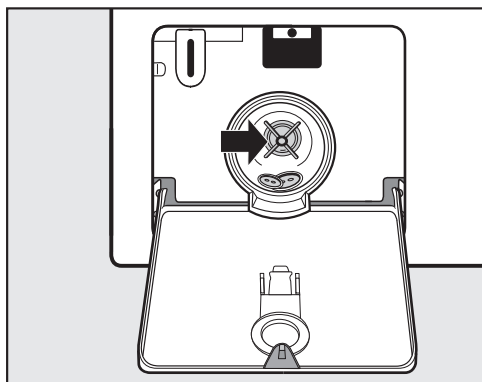
Kaj storiti, če ...

Čiščenje lužnega filtra

Ko voda ne izteka več:



- Povsem odvijte lužni filter.
- Lužni filter temeljito očistite.

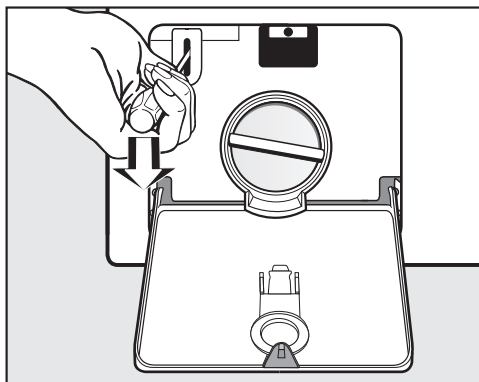


- Preverite, če se krilca lužne črpalke neovirano vrtijo.
- Po potrebi odstranite tujke (gumbe, kovance ipd.) in očistite notranjost.
- Ponovno vstavite lužni filter in ga trdno privijte.

⚠ Škoda zaradi iztekajoče vode.
Če lužnega filtra ne namestite nazaj in ga dobro ne privijete, bo iz pralnega stroja iztekala voda. Ponovno vstavite lužni filter in ga trdno privijte.

Odpiranje vrat

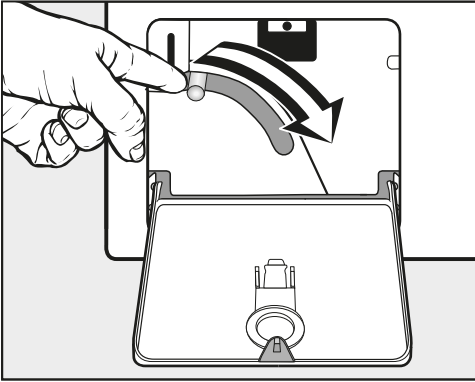
⚠ Nevarnost poškodbe zaradi vrtečega se bobna.
Če sežete v boben, ki se še vrti, obstaja nevarnost poškodbe. Preden začnete jemati perilo iz stroja, se vedno prepričajte, da boben povsem miruje.



- S pomočjo izvijača sprostite vrata.
- Odprite vrata bobna.

Praznjenje bobna

... pri izvedbi z odtočnim ventilom



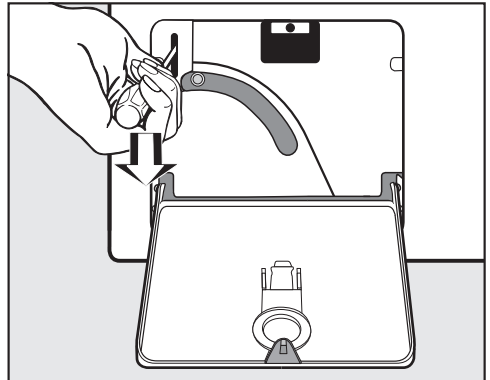
- Ročico za praznjenje v silo potisnite navzdol in jo zadržite, dokler voda ne izteka več.

Odpiranje vrat

⚠ Nevarnost poškodbe zaradi vrtečega se bobna.

Če sežete v boben, ki se še vrti, obstaja nevarnost poškodbe.

Preden začnete jemati perilo iz stroja, se vedno prepričajte, da boben povsem miruje.



- S pomočjo izvijača sprostite vrata.
- Odprite vrata bobna.

Servisna služba

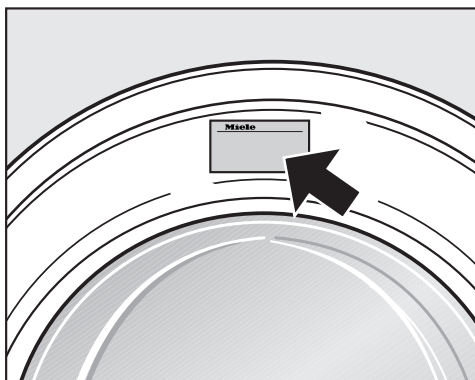
Kontakt v primeru motenj

Če motnje ne morete odpraviti sami, se obrnite na svojega trgovca z opremo Miele ali na servis Miele.

Telefonska številka servisne službe Miele je navedena na koncu tega dokumenta.

Osebe servisa potrebuje oznako modela in tovarniško številko vašega aparata. Oba podatka najdete na napisni ploščici.

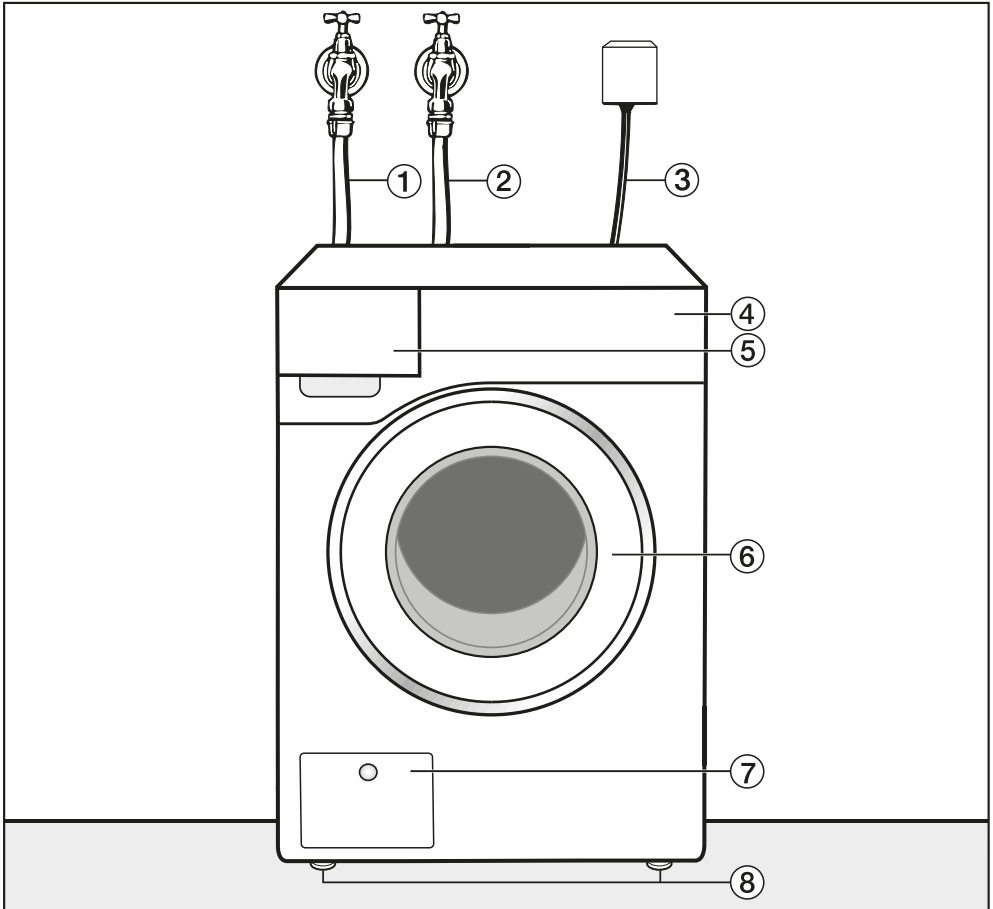
Napisna ploščica je nad steklom v vratih in je vidna pri odprtih vratih stroja:



Dodatna oprema

Dodatno opremo za ta pralni stroj lahko kupite v specializirani trgovini z opremo Miele ali na servisu Miele.

Sprednja stran



① Dovodna cev za hladno vodo

② Dovodna cev za toplo vodo

③ Električni priključek

④ Upravljalna plošča

⑤ Predal za pralna sredstva

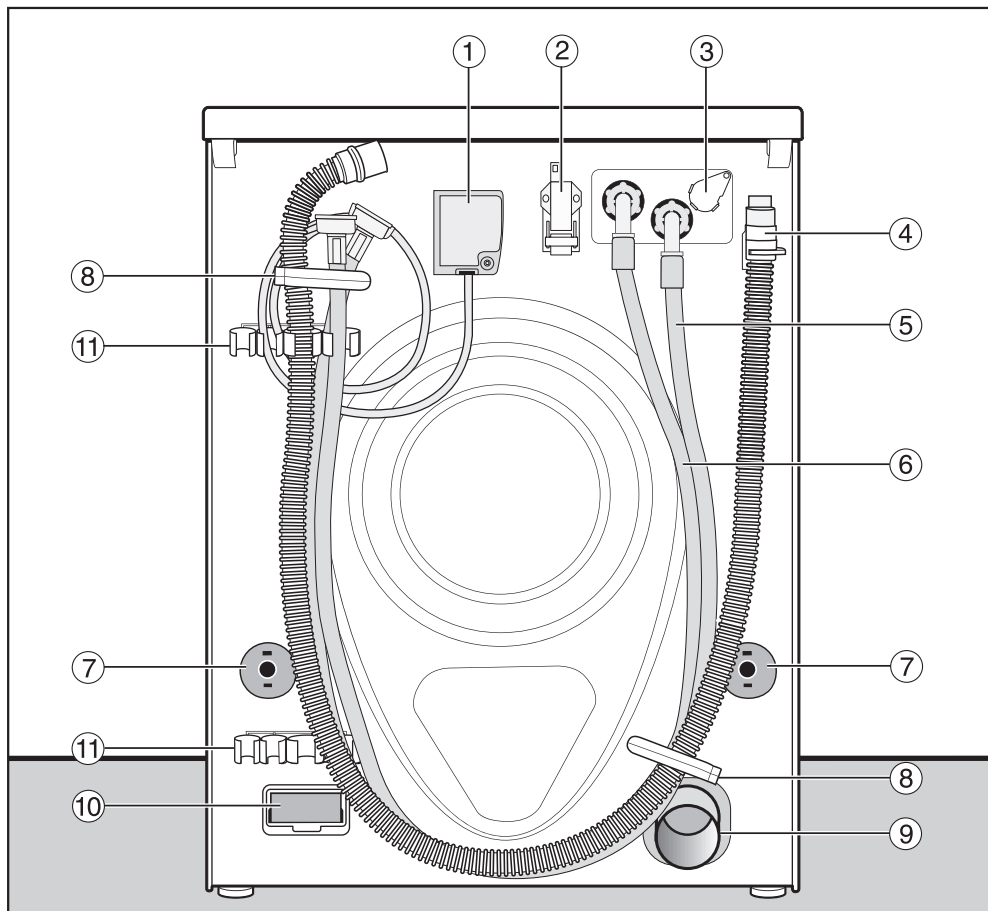
⑥ Vrata

⑦ Loputa za lužni filter in lužno črpalko
oz. odtočni ventil ter vzvod za
odpiranje v sili

⑧ Po višini nastavljive nogice

Inštalacija

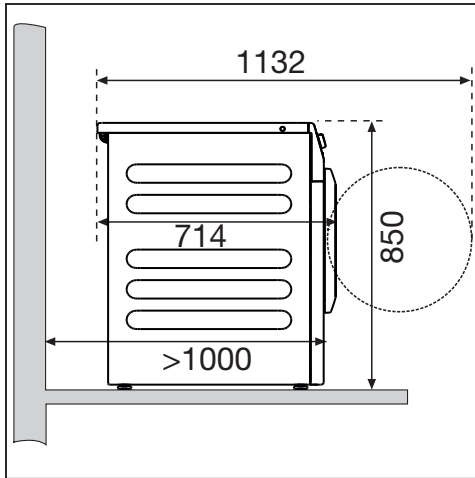
Hrbtna stran



- | | |
|---|---|
| ① Električni priključek | ⑦ Vrtljivi varovali s transportnima palicama |
| ② Vmesnik za komunikacijo z zunanji napravami | ⑧ Transportni držali za cevi |
| ③ Priključek za zunanje doziranje | ⑨ Odtočna cev (različica AV) |
| ④ Fleksibilna odtočna cev (različica LP) | ⑩ Reža za modul (za zunanji komunikacijski modul) |
| ⑤ Dovodna cev (hladna voda) | ⑪ Držalo za odstranjeno transportno varovalo |
| ⑥ Dovodna cev (topla voda), če je montirana | |

Situacije postavitve

Pogled s strani



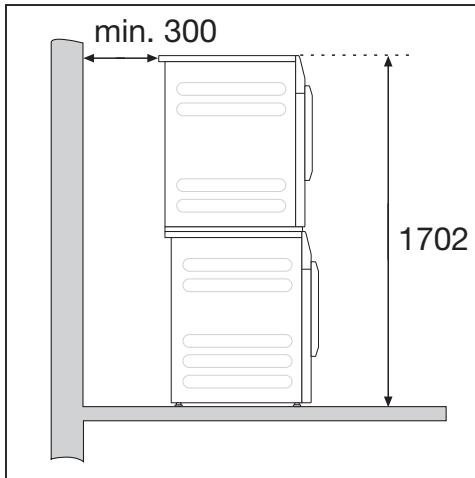
⚠ Postavitev pralno-sušilnega stolpa na podnožje Miele ni dovoljena.

Postavitev na podnožje

Pralni stroj lahko postavite na jekleno podnožje (odprto ali zaprto, dodatna oprema Miele) ali na betonski podstavek.

⚠ Nevarnost poškodbe zaradi nezavarovanega pralnega stroja. Pri postavitvi stroja na podnožje obstaja nevarnost, da pralni stroj med ožemanjem pade z njega. Pralni stroj zavarujte s priloženimi pritrdilnimi elementi.

Pralno-sušilni stolp



Napotki za postavitev

Priporočeni odmiki od stene olajšajo servisna dela. Če so pogoji na mestu postavitve omejeni, je lahko stroj potisnjen tudi do stene.

Ta pralni stroj ni primeren za vgradnjo pod pult.

⚠ Škoda zaradi vlage. Vlaga lahko povzroči škodo na električnih sestavnih delih. Stroja ne smete postaviti v bližino ali neposredno nad talni odtok ali odprt odtočni kanal.

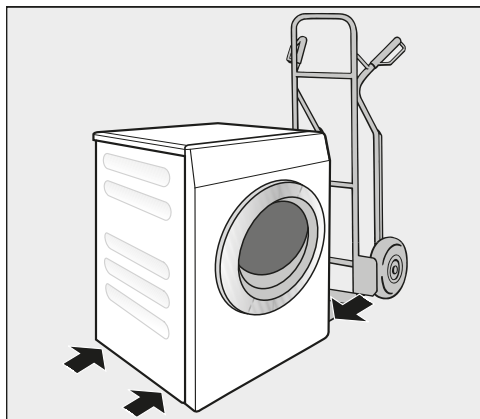
Pralni stroj lahko postavite v pralno-sušilni stolp s sušilnim strojem Miele. V ta namen potrebujete vezni element (dodatna oprema).

Inštalacija

Transport pralnega stroja na mesto postavitve

⚠ Nevarnost poškodbe zaradi nepravilnega transporta. Če se stroj prevrne, lahko pride do poškodb oseb in materialne škode. Pri transportu pralnega stroja pazite na njegovo stabilnost.

Transport pralnega stroja s transportnim vozičkom



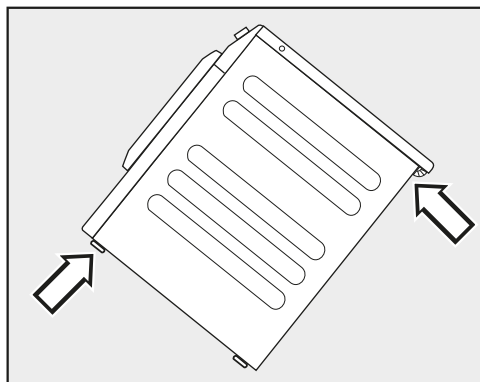
- Pralni stroj transportirajte z vozičkom samo ob levi ali desni stranski steni.

⚠ Škoda zaradi nepravilnega transporta. Hrbtna in sprednja stranica pralnega stroja se lahko med prevozom s transportnim vozičkom poškodujeta. Pralni stroj vedno transportirajte tako, da je voziček nameščen ob strani.

Prenos pralnega stroja na mesto postavitve

Previsni del na zadnji strani pokrova nudi možnost oprijema za transport.

⚠ Nevarnost poškodbe zaradi slabe pritrditve pokrova. Pritrditev pokrova na zadnji strani je lahko zaradi zunanjih okoliščin krhka. Pokrov se lahko med prenašanjem stroja odtrga. Pred prenosom stroja preverite, ali je previsni del pokrova stabilen.



- Pralni stroj prenašajte tako, da ga držite za sprednji nogi in zadnji, previsni del pokrova.

Površina za postavitev

Najprimernejša površina za postavitev je beton. V nasprotju z lesenimi podi ali drugimi talnimi oblogami z „mehkimi“ karakteristikami beton med ožemanjem le redko vibrira.

- Pralni stroj morate postaviti v navpičen in stabilen položaj.
- Pralnega stroja ne postavljajte na mehke talne obloge, sicer bo med ožemanjem vibriral.

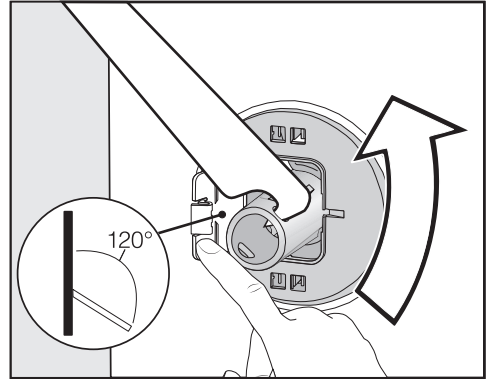
Pri postavitvi na lesen strop:

- Pralni stroj postavite na vezano ploščo (najmanj 70 x 60 x 3 cm). Ploščo privijte na čim več leg in ne samo na deske tal.

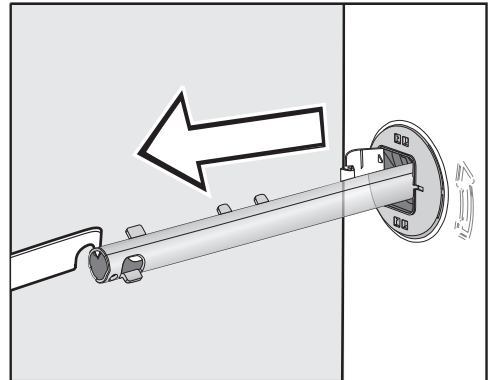
Nasvet: Stroj postavite v kot prostora. V kotu je stabilnost stropa največja.

Odstranjevanje transportnega varovala

Odstranjevanje leve transportne palice



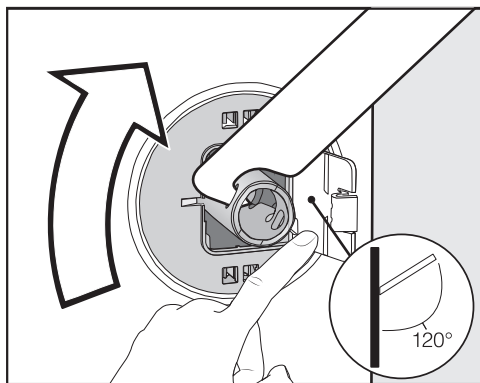
- Pokrovček potisnite navzven in s priloženim ključem obrnite transportno palico za 90°.



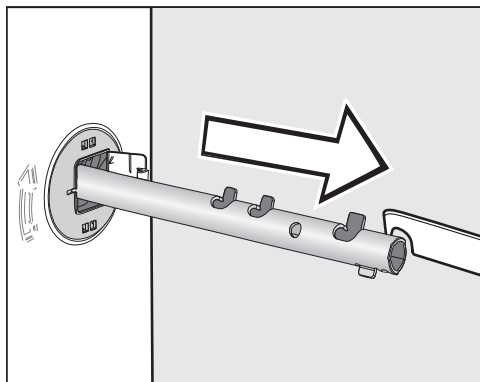
- Transportno palico izvlecite.

Inštalacija

Odstranjevanje desne transportne palice



- Pokrovček potisnite navzven in s priloženim ključem obrnite transportno palico za 90°.

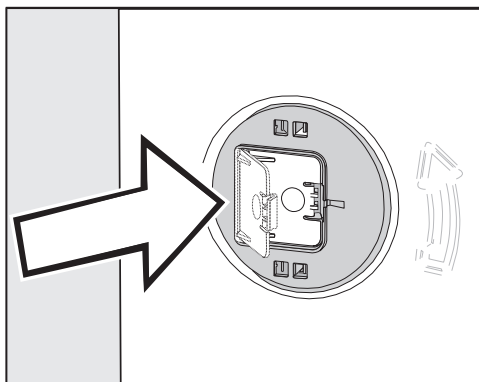


- Transportno palico izvlecite.

Zapiranje odprtin

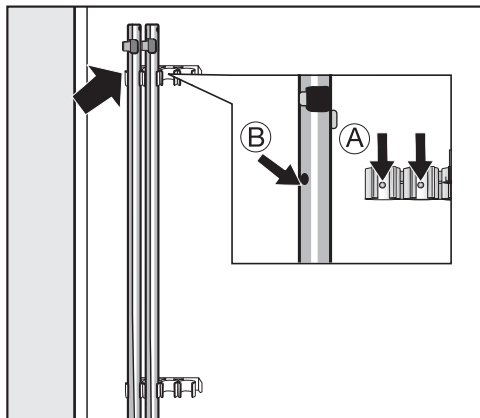
⚠ Nevarnost poškodbe zaradi ostrih robov.

Če odprtin ne zaprete, obstaja pri seganju vanje nevarnost poškodb. Odprtini odvzetih transportnih palic zaprite.



- Pokrovčka trdno zaprite, tako da se zaskočita.

Pritrditev transportnih palic



- Transportni palici pritrdite na hrbtno stran pralnega stroja.

Nasvet: Pazite, da so zatiči (A) zataknenjeni v odprtine (B).

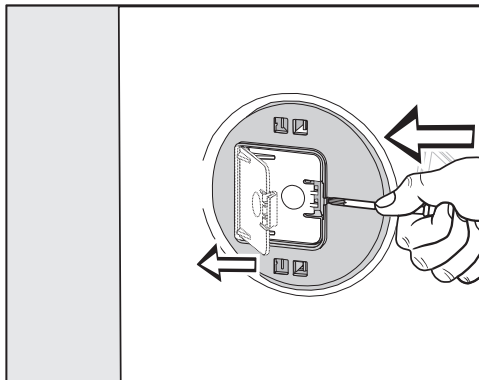
⚠ Škoda zaradi nepravilnega transporta.

Med transportom brez transportnega varovala se lahko pralni stroj poškoduje.

Transportno varovalo shranite. Pred morebitnim poznejšim transportom pralnega stroja (npr. zaradi selitve) ju morate ponovno montirati.

Vgradnja transportnega varovala

Odpiranje pokrovčkov



- S koničastim predmetom, npr. ozkim izvijačem, pritisnite proti zapornemu zatiču.

Pokrovček se odpre.

Vgradnja transportnih palic

- Palici vgradite v obratnem vrstnem redu, kot ste ju odstranili.

Nasvet: Nekoliko privzdignite boben, da boste transportni palici lažje vstavili.

Inštalacija

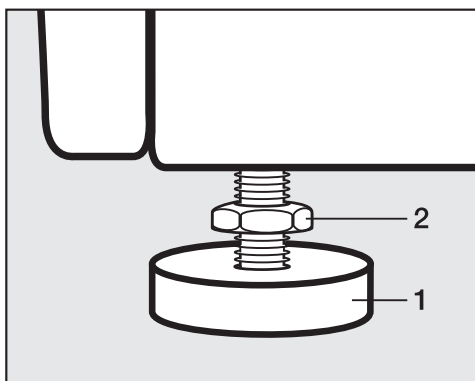
Postavitev stroja v pravi položaj

Pralni stroj mora stati navpično in enakomerno na vseh štirih nogicah. Le tako boste zagotovili brezhibno delovanje stroja.

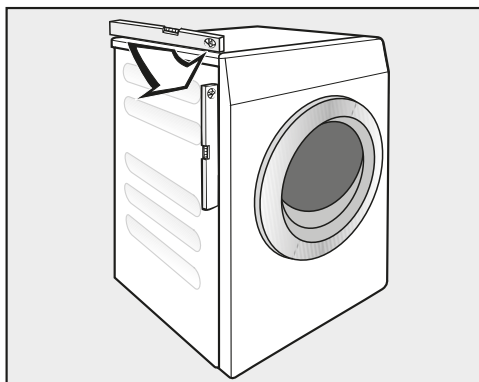
Zaradi nestrokovne postavitve stroja se poveča poraba vode in energije, poleg tega pa se stroj lahko premika po prostoru.

Odvijanje in blokada nogic

Položaj pralnega stroja lahko izravnate s pomočjo štirih navojnih nogic. Ob dobavi so vse štiri nogice povsem privite.



- S priloženim ključem sprostite nasprotno matico **2** v smeri urnega kazalca. Nato nasprotno matico **2** odvijte skupaj z nogico **1**.



- Z vodno tehtnico se prepričajte, da pralni stroj stoji v navpičnem položaju.
- Nogico **1** zadržite s cevnicami. S ključem ponovno privijte nasprotno matico **2** proti ohišju stroja.

⚠ Škoda zaradi napačne poravnave pralnega stroja.

Če nogice niso blokirane, obstaja nevarnost, da se pralni stroj med delovanjem premika.

Vse štiri nasprotno matice nogic privijte tesno ob ohišje. Preverite tudi nogice, ki jih med poravnavanjem stroja niste odvili.

Pritrdilno držalo za podnožje

Pritrdilno držalo preprečuje, da bi pralni stroj med delovanjem padel s podnožja.

Pritrditev s pomočjo držala je predvidena samo za betonska podnožja. Podnožje mora biti ravno in vodoravno. Podlaga podnožja mora vzdržati fizične obremenitve.

Pred montažo preverite, ali podnožje izpolnjuje minimalne mere.

Višina: 6 cm

Širina: 60 cm

Globina: 65 cm

- Pritrdilno držalo namestite na sprednji nogici stroja.
- S svinčnikom zarišite položaj sprednjega roba držala.
- Držalo odstranite z nogic stroja.
- Previdno premaknite pralni stroj, tako da imate dovolj prostora za montažo pritrdilnega držala.

Namestitev pritrdilnega držala

⚠ Nevarnost poškodbe zaradi ostrih robov.

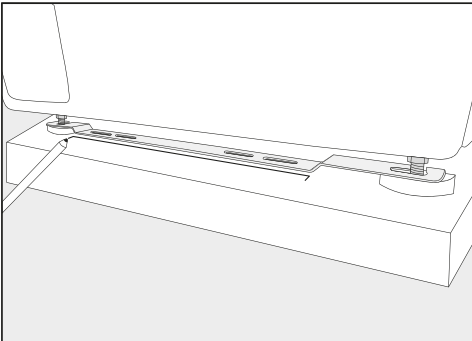
Pritrdilno držalo ima ostre robove.

Ob robovih se lahko urežete.

Pritrdilno držalo previdno primite.

Med namestitvijo pritrdilnega držala nosite rokavice.

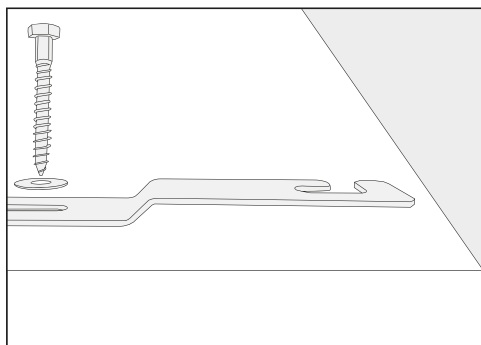
Sprednji nogici stroja morata vsaj za 3 mm izstopati iz ohišja. Pralni stroj mora biti že poravnan (glejte poglavje „Inštalacija“, odstavek „Postavitev stroja v pravilen položaj“).



Inštalacija

Montaža pritrdilnega držala

- Pritrdilno držalo položite ob oznako na podnožju.
- Na sredini obeh zunanjih podolgovatih odprtin označite točki za izvrtini.
- Izdelajte izvrtini (8 mm) z globino pribl. 55 mm.
- V izvrtini vstavite vložka.

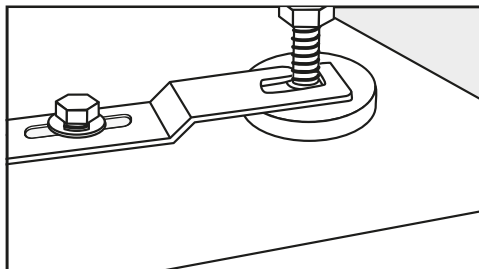


- Montirajte pritrdilno držalo s šestrobima vijakoma in podložkama.

Vijakov ne zategnite do konca, da bo še vedno mogoče stransko premikanje držala.

Fiksiranje pralnega stroja s pritrdilnim držalom

- Pralni stroj potisnite nazaj na montirano držalo.



- Nogici stroja vstavite tako, da je v odprtini pritrdilnega držala del med podlago nogice in nasprotno matico.
- Pritrdilno držalo potisnite do konca v desno.
- S ključem do konca zategnite šestroba vijaka.

Pralni stroj je tako fiksiran v pritrdilno držalo.

Zunanje krmilne naprave

Za priklop zunanjih krmilnih naprav (npr. kasirnih naprav, dozirnih sistemov ali sistemov za upravljanje koničnih obremenitev) je potrebna enota „XCI-Box“.

Kasirni sistem

Pralni stroj je lahko opremljen s kasirnim sistemom (dodatna oprema).

Preprogramiranje, ki je potrebno za obratovanje s kasirnim sistemom, lahko izvede samo servisna služba ali zastopnik Miele.

Kovance ali žetone redno praznite iz kasirne naprave. V nasprotnem primeru pride do zastoja delovanja kasirne naprave.

Inštalacija

Priklop na vodovodno omrežje in odtočni sistem

Priključek na hladno vodo

Pralni stroj je izdelan po veljavnih standardih DIN, zato ga lahko priklopite na napeljavo pitne vode brez protipovratnega ventila.

Pretočni tlak mora znašati vsaj 100 kPa in ne sme preseči 1000 kPa nadtlaka. Če je tlak višji od 1000 kPa, je treba vgraditi reducirni ventil.

Za priklop pralnega stroja je potrebna vodna pipa s 3/4" spojko. Če te ni na voljo, lahko pralni stroj priklopi na vodovodno napeljavo samo pooblaščen inštalater.

Navojni spoj je pod tlakom vodne napeljave.

Zato s previdnim odpiranjem pipe preverite, če priključek dobro tesni. Po potrebi popravite lego tesnila in spojke.

Dovodna cev za hladno vodo ni primerna za priklop na toplo vodo.

Preklop na delovanje s hladno vodo

Če pralni stroj ni priključen na toplo vodo, je treba nastavitve *Voda – glavno pranje*, *Voda – predpranje* in *Voda – izpiranje* nastaviti na možnost Hladna (glejte poglavje „Nadzorni nivo“).

- Odvijte cev za toplo vodo.
- Privijte priloženi slepi pokrovček.

Vzdrževanje

Če je potrebna zamenjava, lahko uporabite samo originalne cevi Miele, ki vzdržijo tlak nad 7000 kPa.

Za zaščito dovodnih ventilov je po eno sito v prostem koncu dovodne cevi in v dovodnem priključku. Sit za umazanijo ne smete odstraniti.

Dodatna oprema – podaljšek cevi

V sklopu dodatne opreme lahko pri zastopniku Miele ali na servisu Miele kupite cevi dolžine 2,5 m ali 4,0 m.

Priključek na toplo vodo*

Temperatura tople vode ne sme preseči 70 °C.

Da bo poraba energije pri delovanju s toplo vodo čim manjša, pralni stroj priključite na krožni vod tople vode. Pri enojni napeljavi od vira tople vode se pri nestalni uporabi voda, ki je v napeljavi, ohladi. Zato se za ogrevanje luga porabi več energije.

Za priključek na toplo vodo veljajo isti pogoji kot za priklop na hladno vodo.

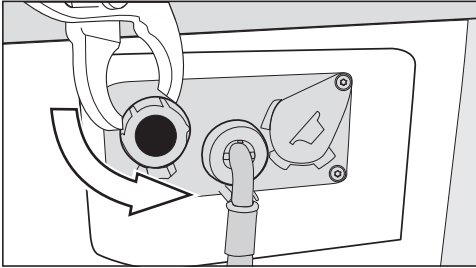
Dovodno cev (topla voda – rdeča črta) priključite na vodno pipo.

Pralnega stroja ni mogoče priključiti samo na toplovodno napeljavo.

*Pri nekaterih izvedbah strojev cev za toplo vodo ni montirana.

Preklop na delovanje s toplo vodo

Če bo pralni stroj priključen na toplo vodo, lahko nastavitve *Voda – glavno pranje*, *Voda – predpranje* in *Voda – izpiranje* nastavite na možnost *Topla*. (glejte poglavje „Nadzorni nivo“).



- Z ventila za toplo vodo odvijte slepi pokrovček.
- Privijte cev za toplo vodo.

Odtok vode

Odočni ventil

Praznjenje stroja poteka prek odočnega ventila z motornim pogonom. Priklop se lahko izvede preko običajnega kotnega elementa DN 70 na talno kanalizacijo (odtočni kanal s sifonom), ki se jo izdela na mestu.

Odočna črpalka

Lug črpa iz stroja odočna črpalka z višino črpanja 1 m. Da odtok vode ni oviran, mora biti cev položena brez preгиbov. Na konec cevi lahko namestite upognjeni element (oprema).

Možnosti odtoka

1. Priklop na plastično odočno cev z gumijasto objemko (sifon ni nujno potreben).
2. Priklop na umivalnik s plastično spojko.
3. Iztok v talni odtok (Gully).

Po potrebi lahko cev podaljšate do dolžine 5 m. Dodatna oprema je na voljo v trgovinah z opremo Miele ali na servisu Miele.

V primeru, da je višina odtoka večja od 1 m (višina črpanja do največ 1,6 m), naročite pri zastopniku Miele ali na servisu Miele nadomestno lužno črpalko.


Inštalacija

Električni priključek

Opis velja za pralne stroje z omrežnim vtičem in brez njega.

Za pralne stroje z omrežnim vtičem velja:

- Pralni stroj je opremljen za takojšnji priklop.
- Omrežni vtič mora biti vedno dostopen, da lahko pralni stroj kadar koli izklopite iz omrežja.

 Škoda zaradi napačne priključne napetosti.

Podatki o nazivni moči in ustrezni zaščiti so navedeni na napisni ploščici.


Omenjene podatke primerjajte s podatki vašega električnega omrežja.

Stroj lahko priklopite samo na fiksno nameščeno električno napeljavo, ki je izvedena po VDE 0100 oziroma ustreza državnim in lokalnim predpisom.

Ne uporabljajte nobenih podaljškov ali razdelilnih doz, saj ti lahko predstavljajo vir nevarnosti (npr. nevarnost požara zaradi pregretja).

Če je predviden fiksni priključek, mora biti na mestu zagotovljen odklopnik za vse pole. Za ločilno napravo velja stikalo z odprtino med kontaktnimi deli najmanj 3 mm. Sem spadajo npr. LS-stikala, varovalke in kontaktorji (IEC/EN 60947). Ta priključek lahko izvede samo usposobljen električar.

Vtična povezava ali odklopnik morata biti ves čas dostopna.

 Nevarnost električnega udara zaradi omrežne napetosti.

Če je pralni stroj ločen od omrežja, mora biti mesto ločitve zavarovano pred nenamernim ponovnim vklopom.

Poskrbite, da je ločilno napravo mogoče zapreti ali da je pod stalnim nadzorom.

Novo namestitev priključka, spremembo napeljave ali preverjanje zaščitnega vodnika, vključno z določitvijo ustrezne zaščite, lahko opravi samo pooblaščen električar ali usposobljen strokovnjak, saj ti poznajo ustrezne predpise VDE in posebne zahteve lokalnega podjetja za oskrbo z električno energijo.

Če morate pralni stroj preklopiti na drugo vrsto električne napetosti, upoštevajte napotke za preklon na vezalnem načrtu. Preklon lahko opravi samo pooblaščen zastopnik ali osebje servisa Miele.

Tehnični podatki

Višina	850 mm
Širina	596 mm
Širina (za stroje s pokrovom iz plemenitega jekla)	605 mm
Globina	714 mm
Globina pri odprtih vratih	1132 mm
Teža	pribl. 100 kg
Maksimalna obremenitev tal med delovanjem	3000 N
Zmogljivost	7,0 kg suhega perila
Priključna napetost	Glejte napisno ploščico na hrbtni strani stroja
Priključna moč	Glejte napisno ploščico na hrbtni strani stroja
Zaščita	Glejte napisno ploščico na hrbtni strani stroja
A-vrednotena raven zvočne moči L_{pA} po EN ISO 11204/11203	< 70 dB re 20 μ Pa
Minimalni pretočni tlak vode	100 kPa (1 bar)
Maksimalni pretočni tlak vode	1000 kPa (10 bar)
Dolžina dovodne cevi	1,55 m
Dolžina priključnega kabla	1,80 m
Maksimalna višina črpanja (lužna črpalka)	1,00 m
Svetleče diode	razred 1
Uporaba standardov za varnost izdelka	skladno z EN 50571, EN 60335
Dodeljene kontrolne oznake	Glejte napisno ploščico
Frekvenčno območje WLAN-modula	2,4000 GHz–2,4835 GHz
Maksimalna moč oddajanja WLAN-modula	< 100 mW

Tehnični podatki

Izjava o skladnosti

Podjetje Miele potrjuje, da je ta pralni stroj skladen z Direktivo 2014/53/EU.


Celotno besedilo ES-izjave o skladnosti je dostopno na spletnem naslovu:

- www.miele.si – Izdelki > poiščite želeni izdelek > Datoteke za prenos ali
- www.miele.si/gospodinjski/iskanje-informacij-385.htm#p510 (Servis > Iskanje informacij > Navodila za uporabo), nato vnesite ime izdelka ali tovarniško številko.

Odpiranje nadzornega nivoja

- Vključite pralni stroj.



- Dotaknite se senzorske tipke Upravljavec .

Prikazovalnik se preklopi na meni Nadzorni nivo.

Dostop s kodo

Nadzorni nivo je treba odpreti s kodo.

Koda je **000** (tovarniška nastavitve).

Sprememba kode

Kodo za dostop do nadzornega nivoja lahko spremenite, da pralni stroj zavarujete pred nepooblaščenimi posegi.

Če kode pozneje ne poznate več, pokličite servis. Osebe servisa mora ponastaviti kodo. Novo kodo si zapišite in jo varno shranite.

Izhod iz nastavitvenega menija

- Dotaknite se senzorske tipke .

Prikazovalnik se vrne za eno menijsko raven nazaj.

- Dotaknite se senzorske tipke .


Prikazovalnik se preklopi na glavni meni.

Nadzorni nivo

Upravljanje/prikaz

Jezik


Izpisi na prikazovalniku so lahko v različnih jezikih. V podmeniju Jezik lahko izberete enega izmed fiksno nastavljenih jezikov upravljavca.

Za program, ki se izvaja, lahko jezik uporabnika spremenite s senzorsko tipko .


Vstop z izbiro jezika

Izpisi na prikazovalniku so lahko v različnih jezikih upravljavca. S to nastavitvijo določite, na kakšen način je mogoče izbrati jezik.

Mednarodno


Na voljo je šest jezikov. Senzorska tipka  ni aktivna. Upoštevajte nastavev Določitev jezikov.

Izbira jezika

S senzorsko tipko  je mogoče izbrati jezik. Na voljo so vsi jeziki (tovarniška nastavev).

Vrstni red prvih štirih jezikov lahko spremenite. Na teh mestih so prikazani jeziki, ki so najpogosteje izbrani.

Standardni jezik

Jezika upravljavca ni mogoče spremeniti. Jezik upravljavca ustreza jeziku uporabnika. Senzorska tipka  ni aktivna.

Določitev jezikov

Jezike za nastavev Vstop z izbiro jezika Mednarodno lahko spremenite.

Izberete lahko šest jezikov. Na voljo so vsi jeziki.

Če želite v vstop z izbiro jezika shraniti nov jezik:

- Izberite jezik, ki ga želite zamenjati.

Prikažejo se vsi razpoložljivi jeziki.

- Izberite in potrdite jezik, ki bo nadomestil predhodno izbranega.

Novi jezik se pojavi na mestu, na katerem je nadomestil starega.

Svetlost prikazovalnika

Svetlost prikaza lahko spremenite. Nastavev je odvisna od različnih pogojev osvetlitve v okolju, kjer je postavljen stroj.

Nastavite lahko deset različnih stopenj.

Ura

Po izbiri območja prikaza ure lahko nastavite točen čas.

Območje prikaza ure

- 24-urni (tovarniška nastavitvev)
- 12-urni
- Brez prikaza ure

Nastavitvev

- Nastavite lahko uro.

Datum

Po izbiri oblike prikaza datuma lahko nastavite datum.

Format datuma

- DD.MM.LLLL
- LLLL.MM.DD
- MM.DD.LLLL

Datum

- Nastavite lahko datum.

Glasnost

Glasnost različnih signalov lahko spremenite.

- Ton ob koncu programa
- Ton tipk
- Pozdravni ton
Nastavite lahko sedem različnih stopenj ali pa zvočni signal izklopite.
- Zvočni signal ob napaki
Zvočni signal ob napaki lahko vklopite ali izklopite.

Vidnost parametrov

Različni parametri, kot so temperatura, število vrtljajev in dodatne funkcije, so prikazani ob izbiri programa. Določite lahko, kateri parametri se ne prikažejo. Teh parametrov potem ob izbiri programa tudi ni mogoče spremeniti.

Tovarniška nastavitvev: vidni so vsi parametri (oranžno označeni)

Razvrstitev dodatnih funkcij

V nastavitvi Vidnost parametrov se v spodnji vrstici pojavi Razvrsti „dod.f.“. Dotaknite se senzorske tipke, če želite spremeniti vrstni red dodatnih funkcij (glejte poglavje „Nadzorni nivo“, odstavek „Dodelitev programov“).

Nadzorni nivo

Izklop prikazi

Zaradi varčevanja z energijo prikazovalnik potemni. Senzorska tipka *Zagon/prekinitev* počasi utripa.

Sprememba te nastavitve povzroči povečano porabo energije.

Izklop

Prikazovalnik ne potemni.

Vklop 10 min, ne med progr.

Prikazovalnik ostane med potekom programa prižgan, vendar 10 minut po koncu programa potemni.

Logo 10 min, ne med progr.

Prikazovalnik ostane med potekom programa prižgan. 10 minut po koncu programa zasveti logotip.

Vklop po 10 min

Prikazovalnik po 10 minutah potemni.

Vklop 30 min, ne med progr.

Prikazovalnik ostane med potekom programa prižgan, vendar 30 minut po koncu programa potemni.

Logo 30 min, ne med progr.

Prikazovalnik ostane med potekom programa prižgan. 30 minut po koncu programa zasveti logotip.

Vklop po 30 min

Prikazovalnik po 30 minutah potemni.

Izklop stroj

Zaradi varčevanja z energijo se pralni stroj avtomatsko izklopi po koncu programa ali dokler ne izvedete nobenega koraka upravljanja. To lahko spremenite.

Sprememba te nastavitve povzroči povečano porabo energije.

- Brez izklopa
- Izklop po 15 minutah (tovarniška nastavitve)
- Izklop po 20 minutah
- Izklop po 30 minutah

Prednastav. zagona

Prikaz prednastavitve zagona (timerja) lahko vklopite ali izklopite.

Tovarniška nastavitve: vklop

Pomnilnik

Pralni stroj po zagonu programa shrani nazadnje izbrane nastavitve programa pranja (temperatura, število vrtljajev in nekatere dodatne možnosti).

Ob ponovni izbiri programa pranja stroj prikaže shranjene nastavitve.

Tovarniška nastavitve: izklop

Enota za temperaturo

Izberete lahko, v katerih enotah je prikazana temperatura.

Tovarniška nastavitvev: °C/Celzija

Enota za težo

Izberete lahko, ali naj bo količina polnjenja prikazana v „kg“ ali „lbs“. Podatek lahko tudi izklopite.

Tovarniška nastavitvev: kg

Logotip

Izberete lahko, ali se na prikazovalniku pojavi logotip „Miele Professional“ ali vaš logotip.

Pri nastavitvi Krmiljenje mora biti izbrana možnost Pralnice – logotip.

Koda upravljavca

Kodo za dostop do nadzornega nivoja lahko spremenite.

- Vnesite trenutno veljavno kodo.
- Vnesite novo kodo.

Izbira programa

Krmiljenje

Nastavite lahko, da upravljanje pralnega stroja poteka kot „različica za pralnice“. Poenostavljeno upravljanje poteka prek hitre izbire. Uporabniki ne morejo spreminjati prednastavljenih programov.

Nasvet: Najprej izvedite vse potrebne nastavitve in spremembe na pralnem stroju, šele nato izberite eno izmed naslednjih možnosti.

Pri izbiri „Pralnice – enostavno“ ali „Pralnice – logotip“ se lahko zgodi, da po izhodu iz menija *Nadzorni nivo* tega ni več mogoče odpreti prek prikazovalnika. Če želite spremeniti še druge nastavitve, morate ravnati na naslednji način.

Odpiranje nadzornega nivoja (različica za pralnice)

- Vključite pralni stroj in odprite njegova vrata.
- ① Dotaknite se senzorske tipke *Zagon/prekinitev* in jo zadržite med koraki ②–③.
- ② Zaprite vrata pralnega stroja.
- ③ Počakajte, da senzorska tipka *Zagon/prekinitev*, ki zdaj hitro utripa, neprekinjeno sveti.
- ④ Spustite senzorsko tipko *Zagon/prekinitev*, ko senzorska tipka *Zagon/prekinitev* neprekinjeno sveti.

Nadzorni nivo

Možnosti krmiljenja

Standardno (tovarniška nastavitve).

Prikazati je mogoče vse funkcije in programe.

Pralnice – enostavno

Na izbiro je do 12 programov. Pod nastavitvijo Lastni programi določite, kateri programi so na voljo.

Pralnice – logotip

Na izbiro je do 12 programov. Pod nastavitvijo Lastni programi določite, kateri programi so na voljo.

Zunanja izbira programa

Izbira programa poteka s komunikacijskim modulom, npr. prek zunanjega terminala.

Programski paketi

Z aktivacijo posameznih programov iz programskih paketov za ciljne skupine lahko razširite izbiro programov.

Izbrani programi (označeni oranžno) iz programskih paketov so ob izbiri programa izpisani na prikazovalniku.

Lastni programi

Do 12 programov pranja, ki ste jih prilagodili svojim potrebam, lahko shranite kot lastne programe.

Shranjeni programi so prikazani pod možnostjo *Lastni programi*.

Pri različici krmiljenja Pralnice – enostavno in Pralnice – logotip je mogoče izbrati vse programe s seznama lastnih programov.

Različice krmiljenja določite pod Krmiljenje.

Nasvet: Vsakemu programu lahko dodelite določeno barvo. V ta namen mora biti pod Dodelit. barve programu izbrana nastavitve *Vklop*.

Spreminjanje lastnih programov

- Izberite program, ki ga želite spremeniti ali zamenjati.
- Dotaknite se simbola programa ali nastavitve, ki jo želite spremeniti.

Odpre se drug meni, v katerem lahko izberete nov program ali spremenite parametre.

- Dotaknite se senzorske tipke *Shrani*. Vaša izbira je aktivirana.

Zmanjšanje števila lastnih programov

Število lastnih programov lahko zmanjšate, tako da „dezaktivirate“ posamezne programe.

- Izberite program, ki ga želite dezaktivirati.
- Potrdite program.
- Iz izbirnega seznama namesto programa izberite možnost `<prazno>`.

Izbor v meniju ☆ Lastni programi in izbor v različicah krmiljenja Pralnice – enostavno in Pralnice – logotip se zmanjša.

Po dezaktivaciji programa je na njegovem mestu izpisano ∅ <prazno>. Če želite, lahko na seznam kadar koli znova dodate program.

Število lastnih programov lahko zmanjšate vse do 0, tako da „dezaktivirate“ vse programe. V tem primeru možnost ☆ Lastni programi v glavnem meniju ni več prikazana.

Števila lastnih programov ne zmanjšajte na 0, če želite nato nastaviti različico krmiljenja Pralnice – enostavno ali Pralnice – logotip.

Sprememba vrstnega reda lastnih programov

Vrstni red lastnih programov lahko spremenite, tako da premaknete programe.

- Dotaknite se programa, ki ga želite premakniti.

Izbrani program je oranžno obrobljen.

- Prst zadržite na programu.
- Program prestavite na zeleno mesto.

Posebni programi

Sami lahko sestavite 5 posebnih programov in jih shranite kot lastne programe pranja pod poljubnimi imeni.

Pod nastavitvijo *Programski paketi* morajo biti predhodno aktivirani posebni programi.

Imena svojih posebnih programov in njihove osnovne nastavitve vnesite v tabelo „Posebni programi“ v poglavju „Pregled programov“.

- Temperatura: Temperaturo lahko izberete v več stopnjah od hladne vode do 90 °C.
- Blok pranja: Izberete lahko enega ali več blokov pranja.
- Število vrtljajev: Število vrtljajev centrifuge lahko izbirate v stopnjah od 0 vrtlj./min do 1.400 vrtlj./min.

Razvrščanje programov

Znotraj seznama programov in seznama lastnih programov lahko programe premikate.

Tovarniška nastavitvev: izklop

Premikanje programov

- Dotaknite se senzorske tipke programa, ki ga želite premakniti.
- Zadržite senzorsko tipko, dokler se okvir ne spremeni.
- Program prestavite na zeleno mesto.

Nadzorni nivo

Dodelit. barve programu

Lastnim programom lahko dodelite barve. Lastni program dobi na seznamu lastnih programov barvni okvir, katerega barvo lahko izberete.

Tovarniška nastavitvev: vklop

Higiena

Program Higiena stroja je prikazan na seznamu posebnih programov.

Če je bil uporabljen program s temperaturo, nižjo od 60 °C, se na prikazovalniku nato pojavi zahteva za zagon programa Higiena stroja.

Tovarniška nastavitvev: izklop

Koda za napredni nač.

Za prekinitev dezinfekcijskega programa morate vnesti kodo. Kodo lahko spremenite.

Koda je: 0 0 0

Če kodo spremenite, si novo kodo zapišite.

Procesna tehnika

Zaščita pred mečkanjem

Funkcija zaščite pred mečkanjem prepreči mečkanje perila po končanem programu. Boben se še do 30 minut po koncu programa občasnno zavrti.

Vrata pralnega stroja lahko kadar koli odprete.

Tovarniška nastavitvev: vklop

Nivo P., ki se kuha/pisano

V programu *Perilo, ki se kuha/pisano perilo* lahko povišate nivo vode za glavno pranje.

- + 0 mm vodnega stolpca (tovarniška nastavitvev)
- + 10 mm vodnega stolpca
- + 20 mm vodnega stolpca
- + 30 mm vodnega stolpca

Nivo za Neobčut. per.

V programu *Neobčutljivo perilo* lahko povišate nivo vode za glavno pranje.

- + 0 mm vodnega stolpca (tovarniška nastavitvev)
- + 10 mm vodnega stolpca
- + 20 mm vodnega stolpca
- + 30 mm vodnega stolpca

Temp. predpr. kuh./pisano

V programu *Perilo, ki se kuha/pisano perilo* lahko izberete temperaturo za predpranje.

- 30 °C (tovarniška nastavitev)
- 35 °C
- 40 °C
- 45 °C

Čas pranja

Predpranje Perilo, ki se kuha/pisano perilo

V programu *Perilo, ki se kuha/pisano perilo* lahko podaljšate trajanje predpranja.

- + 0 min (tovarniška nastavitev)
- + 6 min
- + 9 min
- + 12 min

Perilo, ki se kuha/pisano perilo

V programu *Perilo, ki se kuha/pisano perilo* lahko podaljšate trajanje glavnega pranja.

- + 0 min (tovarniška nastavitev)
- + 10 min
- + 20 min
- + 30 min
- + 40 min

Neobčutljivo perilo

V programu *Neobčutljivo perilo* lahko podaljšate trajanje glavnega pranja.

- + 0 min (tovarniška nastavitev)
- + 5 min
- + 10 min
- + 15 min
- + 20 min

Predizpiranje kuh./pisano

V programu *Perilo, ki se kuha/pisano perilo* lahko aktivirate predizpiranje.

Tovarniška nastavitev: izklop

Predizpiranje Neobč. perilo

V programu *Neobčutljivo perilo* lahko aktivirate predizpiranje.

Tovarniška nastavitev: izklop

Predpr. kuh./pisano/Neob.

V programih *Perilo, ki se kuha/pisano perilo* in *Neobčutljivo perilo* lahko izberete, ali je predpranje stalno vklopljeno ali pa ga lahko vklopite ob izbiri programa.

Tovarniška nastavitev: Izbira v meniju

Nadzorni nivo

Izpiranje kuh./pisano

V programu *Perilo, ki se kuha/pisano perilo* lahko spremenite število izpiranj.

- 1 postopek izpiranja
- 2 postopka izpiranja (tovarniška nastavitvev)
- 3 postopki izpiranja
- 4 postopki izpiranja
- 5 postopkov izpiranja

Izpiranje Neobč. perilo

V programu *Neobčutljivo perilo* lahko spremenite število izpiranj.

- 2 postopka izpiranja (tovarniška nastavitvev)
- 3 postopki izpiranja
- 4 postopki izpiranja

Dezinfekcijsko izpiranje

V programih dezinfekcije z izbrano temperaturo najmanj 60 °C lahko aktivirate dodatne postopke izpiranja.

Izpiranje poteka z vročo vodo. Trajanje programa se podaljša.

Perilo je lahko ob koncu programa vroče na dotik.
Pri jemanju perila iz stroja bodite previdni.

Tovarniška nastavitvev: izklop

Količinska avtomatika

Pralni stroj je opremljen s količinsko avtomatiko. Nivo vode in trajanje programa se v nekaterih programih prilagodi količini polnjenja.

Če je količinska avtomatika izklopljena, program vedno poteka kot pri polni obremenitvi.

Tovarniška nastavitvev: vklop

Krmiljena poraba energ.

Če je ta možnost vklopljena, je v programih *Perilo, ki se kuha, Pisano perilo* in *Neobčutljivo perilo* zagotovljena optimalna poraba energije.

Tovarniška nastavitvev: vklop

Servis

Čiščenje odtočne črpal.

Uporabnik prejme opozorilo, da mora očistiti filter lužne črpalke.

To sporočilo se prikaže vsakih 500 delovnih ur.

Sporočilo se izpiše ob koncu programa.

Tovarniška nastavitvev: izklop

Servisni interval

Na prikazovalniku je lahko izpisana servisna informacija. Pri tem se lahko nastavi datum ali število delovnih ur.

Izbrati je mogoče do tri sporočila z lastnim besedilom.

Besedilo sporočila, ki ga lahko poljubno izberete, se prikaže ob koncu programa in ga izklopite z *OK*. Ob koncu naslednjega programa se ponovno izpiše isto sporočilo.

Nastavitve

S tem določite interval (glede na ure ali datum), v katerem se izpiše sporočilo.

- Tovarniška nastavitve: izklop
- Po času
Izberete lahko časovni interval 1–9999 ur.
- Po datumu
Vnesete lahko datum.

Besedilo sporočila

Tukaj vnesete svoje sporočilo za načrtovano vzdrževalno delo.

Ponastavitev prikaza

Sporočilo se pojavlja toliko časa, dokler prikaza trajno ne ponastavite. Sporočilo se nato spet pojavi šele, ko je dosežen naslednji interval.

Zunanje uporabe

Razpoložljivost digitalnih izdelkov Miele

Uporaba digitalnih izdelkov Miele je odvisna od razpoložljivosti storitev v vaši državi.

Nekatere storitve niso na voljo v vseh državah.

Informacije o razpoložljivosti so objavljene na spletni strani www.miele.com.

Zaznavanje prazne pos.

Priklop zunanje strojne opreme se izvede prek enote Miele XCI-Box.

Prek kontakta sesalnega nastavka stroj lahko zazna, ali so zunanje posode za tekoča pralna sredstva prazne. Če so posode prazne, se na prikazovalniku izpiše sporočilo.

- Izklop (tovarniška nastavitve)
- Vklonni kontakt
Sesalni nastavki imajo vklonni kontakt.
- Izklopni kontakt
Sesalni nastavki imajo izklopni kontakt.

Nadzorni nivo

Števec za predč. opoz.

Priklop zunanje strojne opreme se izvede prek enote Miele XCI-Box.

Notranji števec javi, da je ena od zunanjih dozirnih posod skoraj prazna. Ustrezni števec je treba nato ponastaviti.

Avtomatsko doziranje

Aktivirate lahko avtomatsko doziranje prek zunanjega dozirnega sistema.

Tovarniška nastavitvev: izklop

Nastavitvena vrednost doziranja 1–6

Da lahko reagirate na tolerance v sistemu črpanja, ki se sčasoma pojavijo, lahko popravite količino doziranja (ml/min) za črpalke.

Kalibracijsko vrednost lahko zmanjšate v treh stopnjah ali povečate v treh stopnjah.

Kalibracijska vrednost se ustrezno izbrani stopnji enkrat, dvakrat ali trikrat poveča ali zmanjša za nastavitveno vrednost.

Kalibracijsko in nastavitveno vrednost mora osebje servisa vnesti v podatke za dozirne črpalke.

Signal konične obremenitve

Zunanjo strojno opremo priklopite prek enote Miele XCI-Box.

Izklop ob preobremenitvi omogoča, da pralni stroj povežete v sistem upravljanja energije. Če je registriran signal, se kratkotrajno izklopi gretje pralnega stroja.

Pralni stroj lahko deluje z napravo za upravljanje koničnih obremenitev samo, če je ta povezana s pralnim strojem prek enote Miele XCI-Box.

- Brez funkcije (tovarniška nastavitvev)
- Konična obremenitev z 230 V
- Konična obremenitev z 0 V
- Komunikacijski modul

Preprečevanje konične obr.

Izklop ob preobremenitvi je lahko pri programih dezinfekcije onemogočen. Če je registriran signal, se gretje pralnega stroja ne izklopi.

Tovarniška nastavitvev: izklop

Izbira KOM-modula

Ta pralni stroj je opremljen z integriranim WLAN-modulom. Vendar lahko pralni stroj opremite tudi z zunanjim modulom.

- Izklop
- Notranji modul (tovarniška nastavitev)
Uporabljen bo notranji WLAN-modul.
- Zunanji modul

V režo za modul je vstavljen modul XKM ali RS232.

WLAN

Krmilite povezavo svojega pralnega stroja v omrežje.

- Nastavitev
To sporočilo se izpiše samo, če pralni stroj še ni povezan z WLAN-omrežjem.
- Dezaktiviraj (vidno, če je omrežje aktivirano)
Omrežje ostane nastavljeno, funkcija WLAN je izklopljena.
- Aktiviraj (vidno, če je omrežje dezaktivirano)
Funkcija WLAN je ponovno vklopljena.
- Status povezave (vidno, če je omrežje aktivirano)
 - kakovost sprejema WLAN
 - ime omrežja
 - IP-naslov
- Nova nastavitev (vidno, če je nastavljeno)

Ponastavi sporočilo WLAN (omrežje), da takoj izvedete novo nastavitev.

- Ponastavitev (vidno, če je nastavljeno)
Omrežje ni več nastavljeno. Za ponovno uporabo omrežja je treba vzpostaviti novo povezavo.
 - WLAN se izklopi.
 - Povezava z omrežjem WLAN se ponastavi na tovarniško nastavitev.

Nastavitev WLAN-omrežja

Na voljo sta dve metodi povezave.

WPS

- V roku dveh minut aktivirajte funkcijo „WPS“ na svojem usmerjevalniku.

Nasvet: Če povezava po preteku časa še ni vzpostavljena, morate ponoviti postopek.

Soft AP

- V roku 10 minut aktivirajte funkcijo z Mielejevo aplikacijo na svoji pametni napravi.

Nasvet: Skozi nadaljnje korake postopka vas vodi aplikacija.

Nadzorni nivo

Omrežni čas

Datum in ura se lahko sinhronizirata prek omrežja.

- Izklop

Datum in ura se ne sinhronizirata prek omrežja.

- Kot gospodar

Stroji so povezani brez internetne povezave. En izmed strojev je določen kot gospodar in pošilja podatke strojem *sužnjem*.

- Kot suženj

Stroji so povezani z internetno povezavo. Vsi stroji so nastavljeni kot *sužnji*. Podatki se sinhronizirajo z internetom.

Na daljavo

Izbira programa poteka na zunanjem terminalu.

Tovarniška nastavitvev: vklop

RemoteUpdate

Funkcija RemoteUpdate omogoča posodabljanje programske opreme pralnega stroja.

Tovarniška nastavitvev: Vkllop

Tudi če posodobitve RemoteUpdate ne namestite, lahko svoj pralni stroj uporabljate kot običajno. Vendar pa Miele priporoča, da posodobitve RemoteUpdate namestite.

Aktivacija

Menijska točka RemoteUpdate je prikazana in na voljo za izbiro samo, če je pralni stroj povezan z vašim brezžičnim omrežjem.

Nekatere posodobitve programske opreme lahko izvede samo servisna služba Miele.

Potek posodabljanja RemoteUpdate

Če je na voljo posodobitev RemoteUpdate za vaš pralni stroj, je prikazana v odprtem nadzornem nivoju.

Izberete lahko, ali jo želite zagnati takoj ali pozneje. Če izberete možnost „Kasnejši zagon“, se ob ponovnem vklopu pralnega stroja pojavi vprašanje.

RemoteUpdate lahko traja nekaj minut.

Pri funkciji RemoteUpdate upoštevajte:

- Dokler ne dobite sporočila, ni na voljo nobene posodobitve.
- Aparata z nameščeno posodobitvijo RemoteUpdate ni mogoče vrniti v prejšnje stanje.
- Med izvajanjem funkcije RemoteUpdate ne smete izklopiti pralnega stroja. Posodobitev s funkcijo RemoteUpdate se v nasprotnem primeru prekine in se ne namesti.

SmartGrid

Nastavitev SmartGrid je vidna samo, če je WLAN-omrežje nastavljeno in aktivirano. S to funkcijo lahko pralni stroj nastavite tako, da se avtomatsko zažene ob uri, ko je tarifa električne energije najugodnejša.

Če je možnost SmartGrid aktivirana, ima senzorska tipka Timer novo funkcijo. S senzorsko tipko „Timer“ nastavite SmartStart. Pralni stroj se bo zagnal znotraj časovnega okna, ki ste ga določili, aktiviral pa ga bo signal podjetja za oskrbo z električno energijo. Če pralni stroj do najpoznejše mogoče ure zagona ne prejme signala podjetja za oskrbo z električno energijo, se avtomatsko zažene.

Tovarniška nastavitev: izklop

Nadzorni nivo

Parametri stroja

Ohlajanje luga

Ob koncu glavnega pranja priteče v boben dodatna količina hladne vode, da se lug ohladi.

Ohlajanje luga se izvede pri izbiri programov s temperaturo 70 °C ali več.

Ohlajanje luga morate aktivirati:

- če je odtočna cev obešena v umivalnik ali lijak, da preprečite nevarnost oparin;
- v stavbah, v katerih odtočne cevi ne ustrezajo standardu DIN 1986.

Tovarniška nastavitvev: vklop

Dotok vode

Predpranje

Izberete lahko vrsto vode za predpranje.

- Hladna
Za predpranje priteče samo hladna voda.
- Topla
Za predpranje priteče tudi topla voda. Dotok tople vode je dovoljen samo pri izbrani temperaturi pranja nad 30 °C.

Glavno pranje

Izberete lahko vrsto vode za glavno pranje.

- Hladna
Za glavno pranje priteče samo hladna voda.
- Topla
Za glavno pranje priteče tudi topla voda. Dotok tople vode je dovoljen samo pri izbrani temperaturi pranja nad 30 °C.

Če pralni stroj ni priključen na toplo vodo, se trajanje programov podaljša in odstopa od prikazanega preostalega časa.

Prvo izpiranje

V nekaterih programih je mogoče izbrati vrsto vode za prvo izpiranje.

- Hladna (tovarniška nastavitvev)
Za prvo izpiranje priteče samo hladna voda.

- Topla

Za prvo izpiranje priteče tudi topla voda.

Zadnje izpiranje

V nekaterih programih je mogoče izbrati vrsto vode za zadnje izpiranje.

- Hladna (tovarniška nastavitev)

Za zadnje izpiranje priteče samo hladna voda.

- Topla

Za zadnje izpiranje priteče tudi topla voda (to je mogoče samo pri programih z izbrano temperaturo vsaj 60 °C).

Nizek vodni tlak

Če je vodni tlak pod 100 kPa (1 bar), se program pranja prekine in pojavi se sporočilo o napaki **Preverite dotok vode**.

Če vodnega tlaka v zgradbi ni mogoče zvišati, aktivirana nastavitev **Nizek vodni tlak** prepreči prekinitev programa.

Tovarniška nastavitev: ne

CapDosing

Izberete lahko, ali naj bo možnost CapDosing prikazana v nastavitvah programa.

Tovarniška nastavitev: vklop

Pravne informacije

Odprtokodne licence

Tukaj si lahko ogledate informacije.

Avtorske pravice in licence za programsko opremo za upravljanje in krmiljenje

Miele za upravljanje in krmiljenje strojev uporablja lastno ali tujo programsko opremo, za katero ne veljajo tako imenovani odprtokodni licenčni pogoji. Ti programi/komponente programov so avtorsko zaščiteni. Uporabnik mora spoštovati avtorske pravice podjetja Miele in tretjih oseb.

Obravnani stroj pa vsebuje tudi komponente programske opreme, ki je posredovana pod odprtokodnimi licenčnimi pogoji. Vsebovane odprtokodne komponente lahko skupaj s pripadajočimi opombami o avtorskih pravicah, kopijami veljavnih licenčnih pogojev in morebitnimi dodatnimi informacijami priključete na stroju pod **menijsko točko Nastavitve | Parametri stroja | Pravne informacije | Odprtokodne licence**. Tam navedena jamstvena in garancijska določila odprtokodnih licenčnih pogojev veljajo samo v razmerju s posameznimi imetniki pravic.

Nadzorni nivo

Kasirna naprava

Za priklop kasirne naprave je potrebna enota XCI-AD ali XCI-Box.

Če želite to spremeniti kasneje, se posvetujte z osebjem servisa Miele.

Nastavitve za kasirne naprave

Priklopljena mora biti kasirna naprava.

- Brez kasirne naprave
Naslednje nastavitve se preskočijo in prvi zagon se lahko zaključi.
- Programsko obratovanje
Stroj deluje s kasirno napravo na kovanice: oseba, ki želi uporabiti stroj, kupi program.
- Časovno obratovanje
Stroj deluje s časovnim števcem na kovanice: oseba, ki želi uporabiti stroj, kupi časovno krmiljen program.
- Časovno obratovanje s števcem impulzov
Za kasirne naprave, pri katerih lahko z vsako vstavitvijo kovanca podaljšamo trajanje uporabe.
- Komunikacijski modul
Delovanje poteka s centralnim krmiljenjem.

Zunan. zapora programa

Krmiljenje vam omogoča zaklepanje programov. Zaklepanje poteka z zunanjim sistemom prek KOM-vmesnika.

Tovarniška nastavitve: Izklop

Zaklepanje kasirne napr.

V izogib manipulacijam lahko v programskem obratovanju nastavite zaklepanje programa. Če uporabnik odpre vrata pralnega stroja, se po uspešnem zaklepanju izvede prekinitve programa z izgubo vstavljenega denarja.

Da omogočite naknadno vlaganje perila, lahko spremenite čas do zaklepanja programa.

- Izklop
- Takoj po zagonu programa
- 1 minuto po zagonu programa
- 2 minuti po zagonu programa
- 3 minute po zagonu programa (tovarniška vrednost)
- 4 minute po zagonu programa
- 5 minut po zagonu programa

Prekinitev programa

Program, ki se izvaja, lahko prekinete, tudi če je zaklenjen.

- Vkllop, brez kode (tovarniška nastavitve)
- Vkllop, s kodo
(koda iz nastavitve Koda za napredni nač.)
- Brez prekinitve

Povrat. signal kasirni napr.

Nastavitev povratnega signala kasirne naprave.

- Tovarniška nastavitve: izklop
- Konec programa
Povratni signal se pojavi ob koncu programa.
- Dotik tipke za zagon
Povratni signal se pojavi po dotiku tipke za zagon.
- Zagon in konec programa
Povratni signal se pojavi ob zagonu in koncu programa.
- Izvajanje programa
Povratni signal se pojavi neprekinjeno od zagona do konca programa.

Brezplačni programi

V delovanju na kovance lahko določite, katere programe je mogoče uporabljati brezplačno.

Tovarniška nastavitve: izklop

Brisanje signala plačila

„Signal plačila“ v delovanju na kovance se lahko ohrani do konca programa ali pa se po 5 minutah brez zagona programa izbriše.

Tovarniška nastavitve: izklop

Čas signala kasirne napr.

Nastaviti je mogoče čas veljavnosti za signal plačila.

- Kratko
Za kasirne naprave na kovance.
(tovarniška nastavitve)
- Dolg
Za centralna krmiljenja.

Miele d.o.o.
Trgovina in servis
Brnčičeva ulica 41 g
1231 Ljubljana - Črnuče
Telefon: 01 292 63 33
E-pošta: info@miele.si
www.miele.si



Miele & Cie. KG
Carl-Miele-Straße 29, 33332 Gütersloh, Nemčija

PWM 907

sl-SI

M.-Nr. 12 299 820 / 00