

## Gebrauchs- und Montageanweisung Downdraft-Dunstabzugshaube



Lesen Sie **unbedingt** die Gebrauchs- und Montageanweisung vor Installation und Inbetriebnahme. Dadurch schützen Sie sich und vermeiden Schäden.

# Inhalt

---

<b>Ihr Beitrag zum Umweltschutz</b> .....	4
<b>Sicherheitshinweise und Warnungen</b> .....	5
<b>Übersicht Dunstabzugshaube</b> .....	14
<b>Funktionsbeschreibung</b> .....	16
Umluftbetrieb Plug&Play .....	16
<b>Erste Inbetriebnahme</b> .....	17
Abluft- oder Umluftbetrieb wählen .....	17
Miele@home einrichten .....	18
Per App verbinden.....	18
Per WPS verbinden .....	20
WLAN abmelden (auf Werkseinstellung zurücksetzen).....	21
Con@ctivity einrichten.....	22
Con@ctivity über das heimische WLAN-Netzwerk (Con@ctivity 3.0).....	22
Con@ctivity über eine direkte WLAN-Verbindung (Con@ctivity 3.0).....	23
Verbindung wiederholen.....	23
<b>Bedienung (Automatischer Betrieb)</b> .....	24
Kochen mit Con@ctivity-Funktion (Automatischer Betrieb) .....	24
Bratvorgang.....	25
Den Automatikbetrieb vorübergehend verlassen .....	25
Rückkehr in den Automatikbetrieb.....	25
<b>Bedienung (Manueller Betrieb)</b> .....	27
Kochen ohne Con@ctivity-Funktion (Manueller Betrieb).....	27
Gebälse einschalten .....	27
Zweite Boosterstufe wählen .....	27
Nachlaufzeit wählen .....	28
Gebälse ausschalten .....	28
Nachlauf im Plug&Play-Betrieb .....	28
Kochstellenbeleuchtung einschalten und dimmen.....	29
Kochstellenbeleuchtung ausschalten .....	29
Wrasenschirm einfahren .....	29
Automatisches Einfahren .....	29
Powermanagement .....	29
<b>Einstellungen ändern</b> .....	30
Betriebsstundenzähler Fettfilter ändern .....	30
Betriebsstundenzähler Geruchsfilter ändern oder deaktivieren .....	31
Powermanagement deaktivieren .....	31
Signalton Sensortasten .....	32

<b>Energiespartipps</b> .....	33
<b>Reinigung und Pflege</b> .....	34
Gehäuse .....	34
Besondere Hinweise für Edelstahlfächen .....	34
Fettfilter und Paneel für Randabsaugung .....	35
Paneel herausnehmen .....	37
Auffangwanne reinigen .....	37
Paneel einsetzen .....	38
Betriebsstundenzähler Fettfilter zurücksetzen .....	38
Fettfilter wechseln .....	38
Geruchsfilter .....	39
Betriebsstundenzähler Geruchsfilter zurücksetzen .....	39
Geruchsfilter entsorgen .....	39
Regenerierbare Geruchsfilter .....	40
<b>Was tun, wenn ...</b> .....	41
<b>Kundendienst</b> .....	42
Kontakt bei Störungen .....	42
Position des Typenschildes .....	42
Garantie .....	42
<b>Installation</b> .....	43
Vor der Installation .....	43
Installationsmaterial .....	43
Gerätemasse .....	44
Einbaumasse .....	45
Einbaubeispiele .....	50
Fugen abdichten .....	51
Abluftleitung .....	52
Rückstauklappe .....	52
Elektroanschluss .....	53
<b>Technische Daten</b> .....	54
Nachkaufbares Zubehör für Umluftbetrieb .....	54
Konformitätserklärung .....	54

# Ihr Beitrag zum Umweltschutz

---

## Entsorgung der Verpackung

Die Verpackung dient der Handhabung und schützt das Gerät vor Transportschäden. Die Verpackungsmaterialien sind nach umweltverträglichen und entsorgungstechnischen Gesichtspunkten ausgewählt und generell recycelbar.

Das Rückführen der Verpackung in den Materialkreislauf spart Rohstoffe. Nutzen Sie materialspezifische Wertstoffsammlungen und Rückgabemöglichkeiten. Transportverpackungen nimmt Ihr Miele Fachhändler zurück.

## Entsorgung des Altgeräts

Elektro- und Elektronikgeräte enthalten vielfach wertvolle Materialien. Sie enthalten auch bestimmte Stoffe, Gemische und Bauteile, die für ihre Funktion und Sicherheit notwendig waren. Im Kehrriech sowie bei nicht sachgemässer Behandlung können sie der menschlichen Gesundheit und der Umwelt schaden. Geben Sie Ihr Altgerät deshalb auf keinen Fall in den Kehrriech.



Nutzen Sie stattdessen die offiziellen, eingerichteten Sammel- und Rücknahmestellen zur unentgeltlichen Abgabe und Verwertung der Elektro- und Elektronikgeräte bei Gemeinde, Stadt, Händler oder Miele. Für das Löschen etwaiger personenbezogener Daten auf dem zu entsorgenden Altgerät sind Sie gesetzmässig eigenverantwortlich. Sie sind gesetzlich verpflichtet, nicht vom Gerät fest umschlossene Altbatterien und Altakkumulatoren sowie Lampen, die zerstörungsfrei entnommen werden können, zerstörungsfrei zu entnehmen. Bringen Sie diese zu einer geeigneten Sammelstelle, wo sie unentgeltlich abgegeben werden können. Bitte sorgen Sie dafür, dass Ihr Altgerät bis zum Abtransport kindersicher aufbewahrt wird.

# Sicherheitshinweise und Warnungen

Diese Dunstabzugshaube entspricht den vorgeschriebenen Sicherheitsbestimmungen. Ein unsachgemässer Gebrauch kann jedoch zu Schäden an Personen und Sachen führen.

Lesen Sie die Gebrauchs- und Montageanweisung aufmerksam durch, bevor Sie die Dunstabzugshaube in Betrieb nehmen. Sie enthält wichtige Hinweise für die Montage, die Sicherheit, den Gebrauch und die Wartung. Dadurch schützen Sie sich und vermeiden Schäden an der Dunstabzugshaube.

Entsprechend der Norm IEC 60335-1 weist Miele ausdrücklich darauf hin, das Kapitel zur Installation des Gerätes sowie die Sicherheitshinweise und Warnungen unbedingt zu lesen und zu befolgen.

Miele kann nicht für Schäden verantwortlich gemacht werden, die infolge von Nichtbeachtung dieser Hinweise verursacht werden.

Bewahren Sie die Gebrauchs- und Montageanweisung auf, und geben Sie sie an einen eventuellen Nachbesitzer weiter.

## Bestimmungsgemässe Verwendung

- ▶ Diese Dunstabzugshaube ist nicht für die Verwendung im Aussenbereich bestimmt.
- ▶ Verwenden Sie die Dunstabzugshaube ausschliesslich im haushaltsüblichen Rahmen zur Absaugung und Reinigung von Kochwrasen, die bei der Zubereitung von Speisen entstehen. Alle anderen Anwendungsarten sind unzulässig.
- ▶ Personen, die aufgrund ihrer physischen, sensorischen oder geistigen Fähigkeiten oder ihrer Unerfahrenheit oder Unkenntnis nicht in der Lage sind, die Dunstabzugshaube sicher zu bedienen, müssen bei der Bedienung beaufsichtigt werden. Diese Personen dürfen die Dunstabzugshaube nur ohne Aufsicht bedienen, wenn ihnen diese so erklärt wurde, dass sie sie sicher bedienen können. Sie müssen mögliche Gefahren einer falschen Bedienung erkennen und verstehen können.

# Sicherheitshinweise und Warnungen

---

## Kinder im Haushalt

- ▶ Kinder unter 8 Jahren müssen von der Dunstabzugshaube ferngehalten werden – es sei denn, sie werden ständig beaufsichtigt.
- ▶ Kinder ab 8 Jahren dürfen die Dunstabzugshaube nur ohne Aufsicht bedienen, wenn ihnen die Dunstabzugshaube so erklärt wurde, dass sie sie sicher bedienen können. Kinder müssen mögliche Gefahren einer falschen Bedienung erkennen und verstehen können.
- ▶ Kinder dürfen die Dunstabzugshaube nicht ohne Aufsicht reinigen oder warten.
- ▶ Beaufsichtigen Sie Kinder, die sich in der Nähe der Dunstabzugshaube aufhalten. Lassen Sie Kinder niemals mit der Dunstabzugshaube spielen.
- ▶ Erstickungsgefahr. Kinder können sich beim Spielen in Verpackungsmaterial (z. B. Folien) einwickeln oder es sich über den Kopf ziehen und ersticken. Halten Sie Verpackungsmaterial von Kindern fern.

## Technische Sicherheit

- ▶ Durch unsachgemässe Installations- und Wartungsarbeiten oder Reparaturen können erhebliche Gefahren für den Benutzer entstehen. Installations- und Wartungsarbeiten oder Reparaturen dürfen nur von Miele autorisierten Fachkräften durchgeführt werden.
- ▶ Beschädigungen an der Dunstabzugshaube können Ihre Sicherheit gefährden. Kontrollieren Sie sie auf sichtbare Schäden. Nehmen Sie niemals eine beschädigte Dunstabzugshaube in Betrieb.
- ▶ Die elektrische Sicherheit der Dunstabzugshaube ist nur dann gewährleistet, wenn sie an ein vorschriftsmässig installiertes Schutzleitersystem angeschlossen wird. Diese grundlegende Sicherheitsvoraussetzung muss vorhanden sein. Lassen Sie im Zweifelsfall die Elektroinstallation durch eine Elektrofachkraft prüfen.
- ▶ Der zeitweise oder dauerhafte Betrieb an einer autarken oder nicht netzsynchronen Energieversorgungsanlage (z. B. an Inselnetzen, Back-up-Systemen) ist möglich. Voraussetzung für den Betrieb ist, dass die Energieversorgungsanlage die Vorgaben der EN 50160 oder vergleichbar erfüllt.  
Die in der Hausinstallation und in diesem Miele Produkt vorgesehenen Schutzmassnahmen müssen auch im Inselbetrieb oder im nicht netzsynchronen Betrieb in ihrer Funktion und Arbeitsweise sichergestellt sein oder durch gleichwertige Massnahmen in der Installation ersetzt werden. Wie beispielsweise in der aktuellen Veröffentlichung der VDE-AR-E 2510-2 beschrieben.
- ▶ Die Anschlussdaten (Frequenz und Spannung) auf dem Typenschild der Dunstabzugshaube müssen unbedingt mit denen des Elektronetzes übereinstimmen, damit keine Schäden an der Dunstabzugshaube auftreten.  
Vergleichen Sie die Anschlussdaten vor dem Anschliessen. Fragen Sie im Zweifelsfall eine Elektrofachkraft.
- ▶ Mehrfachsteckdosen oder Verlängerungskabel gewähren nicht die nötige Sicherheit (Brandgefahr). Schliessen Sie die Dunstabzugshaube damit nicht an das Elektronetz an.

# Sicherheitshinweise und Warnungen

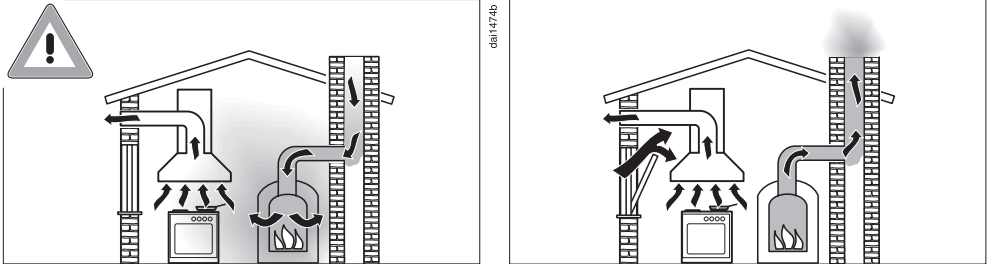
---

- ▶ Verwenden Sie die Dunstabzugshaube nur im montierten Zustand, damit die sichere Funktion gewährleistet ist.
- ▶ Diese Dunstabzugshaube darf nicht an nicht stationären Aufstellungsorten (z. B. Schiffen) betrieben werden.
- ▶ Das Berühren spannungsführender Anschlüsse sowie das Verändern des elektrischen und mechanischen Aufbaus gefährden Sie und führen möglicherweise zu Funktionsstörungen der Dunstabzugshaube.  
Öffnen Sie das Gehäuse nur, soweit es im Rahmen der Montage und Reinigung beschrieben ist. Öffnen Sie niemals weitere Teile des Gehäuses.
- ▶ Garantieansprüche gehen verloren, wenn die Dunstabzugshaube nicht von einem von Miele autorisierten Kundendienst repariert wird.
- ▶ Eine beschädigte Anschlussleitung darf nur von qualifizierten Fachkräften ausgetauscht werden.
- ▶ Die Leuchtmittel der Beleuchtung sind fest eingebaut. Der Austausch darf nur von einer von Miele autorisierten Fachkraft oder vom Miele Kundendienst durchgeführt werden.
- ▶ Bei Installations- und Wartungsarbeiten sowie Reparaturen muss die Dunstabzugshaube vom Elektronetz getrennt sein. Sie ist nur dann vom Elektronetz getrennt, wenn
  - die Sicherung(en) der Elektroinstallation ausgeschaltet ist/sind oder
  - die Schraubsicherung(en) der Elektroinstallation ganz herausgeschraubt ist/sind oder
  - der Netzstecker (falls vorhanden) aus der Steckdose gezogen ist. Ziehen Sie dabei nicht an der Netzanschlussleitung, sondern am Netzstecker.



# Sicherheitshinweise und Warnungen

## Gleichzeitiger Betrieb mit einer raumluftabhängigen Feuerstätte



### ⚠ Vergiftungsgefahr durch Verbrennungsgase.

Bei gleichzeitiger Nutzung der Dunstabzugshaube und einer raumluftabhängigen Feuerstätte im gleichen Raum oder Lüftungsverbund ist grösste Vorsicht geboten.

Raumluftabhängige Feuerstätten beziehen ihre Verbrennungsluft aus dem Aufstellungsraum und führen ihre Abgase durch eine Abgasanlage (z. B. Kamin) ins Freie. Dies können z. B. gas-, öl-, holz- oder kohlebetriebene Heizeinrichtungen, Durchlauferhitzer, Warmwasserbereiter, Kochmulden oder Backöfen sein.

Die Dunstabzugshaube entzieht der Küche und den benachbarten Räumen Raumluft. Dies gilt für folgende Betriebsarten:

- Abluftbetrieb,
- Umluftbetrieb mit ausserhalb des Raumes angeordneter Umluftbox.

Ohne ausreichende Zuluft entsteht ein Unterdruck. Die Feuerstätte erhält zu wenig Verbrennungsluft. Die Verbrennung wird beeinträchtigt.

Giftige Verbrennungsgase können aus dem Kamin oder Abzugschacht in die Wohnräume gezogen werden.

Es besteht Lebensgefahr.

## Sicherheitshinweise und Warnungen

---

Ein gefahrloser Betrieb ist möglich, wenn bei gleichzeitigem Betrieb von Dunstabzugshaube und raumluftabhängiger Feuerstätte im Raum oder Lüftungsverbund ein Unterdruck von höchstens 4 Pa (0,04 mbar) erreicht und damit ein Rücksaugen der Feuerstättenabgase vermieden wird.

Dies kann erreicht werden, wenn durch nicht verschliessbare Öffnungen, z. B. in Türen oder Fenstern, die zur Verbrennung benötigte Luft nachströmen kann. Hierbei ist auf einen ausreichenden Querschnitt der Zustromöffnung zu achten. Ein Zuluft-/Abluftmauerkasten allein stellt in der Regel keine ausreichende Luftversorgung sicher.

Bei der Beurteilung muss immer der gesamte Lüftungsverbund der Wohnung beachtet werden. Ziehen Sie dazu den Rat des zuständigen Kaminfegermeisters hinzu.

Wird die Dunstabzugshaube im Umluftbetrieb eingesetzt, wobei die Luft in den Aufstellungsraum zurückgeführt wird, ist der gleichzeitige Betrieb einer raumluftabhängigen Feuerstätte unbedenklich.

## Sachgemäßer Gebrauch

- ▶ Quetschgefahr! Fassen Sie nicht in den Bewegungsbereich des Wrasenschirms während er aus- oder einfährt.
- ▶ Durch offene Flammen besteht Brandgefahr.  
Arbeiten Sie nie mit offener Flamme unter der Dunstabzugshaube. So ist z. B. das Flambieren und das Grillen mit offener Flamme verboten. Die eingeschaltete Dunstabzugshaube zieht die Flammen in den Filter. Abgelagertes Küchenfett kann sich entzünden.
- ▶ Kondenswasser kann zu Korrosionsschäden an der Dunstabzugshaube führen.  
Schalten Sie die Dunstabzugshaube immer ein, wenn eine Kochstelle benutzt wird, damit sich kein Kondenswasser ansammeln kann.
- ▶ Überhitzte Öle und Fette können sich selbst entzünden und dadurch die Dunstabzugshaube in Brand setzen.  
Beaufsichtigen Sie Töpfe, Pfannen und Frittiergeräte, wenn Sie mit Ölen und Fetten arbeiten. Auch das Grillen auf Elektrogrillgeräten muss deshalb unter ständiger Aufsicht erfolgen.
- ▶ Fett- und Schmutzablagerungen beeinträchtigen die Funktion der Dunstabzugshaube.  
Benutzen Sie die Dunstabzugshaube nie ohne Fettfilter, um die Reinigung der Kochwrasen zu gewährleisten.
- ▶ Es besteht Brandgefahr, wenn die Reinigung nicht nach den Angaben in dieser Gebrauchsanweisung ausgeführt wird.
- ▶ Beachten Sie, dass sich die Dunstabzugshaube beim Kochen durch die aufsteigende Hitze stark erwärmen kann.  
Berühren Sie das Gehäuse und die Fettfilter erst, wenn sich die Dunstabzugshaube abgekühlt hat.

# Sicherheitshinweise und Warnungen

---

## Sachgemäße Installation

- ▶ Beachten Sie zu Ihrem Kochgerät die Angaben des Herstellers, ob der Betrieb in Kombination mit einer Dunstabzugshaube erlaubt ist.
- ▶ Neben Feuerungsstätten mit festen Brennstoffen darf die Downdraft nicht montiert werden.
- ▶ Die Dunstabzugshaube darf nicht in Kombination mit einer Gaskochstelle betrieben werden.
- ▶ Zur Befestigung der Downdraft sind die Angaben im Kapitel “Installation” zu beachten.
- ▶ Zum Verlegen der Abluftleitung dürfen nur Rohre oder Schläuche aus nicht brennbarem Material verwendet werden. Diese sind im Fachhandel oder beim Kundendienst erhältlich.
- ▶ Die Abluft darf weder in einen benutzten Rauch- oder Abgaskamin noch in einen Schacht geführt werden, der zur Entlüftung von Aufstellungsräumen mit Feuerstätten dient.
- ▶ Wenn die Abluft in einen nicht genutzten Rauch- oder Abgaskamin geführt werden soll, beachten Sie die behördlichen Vorschriften.

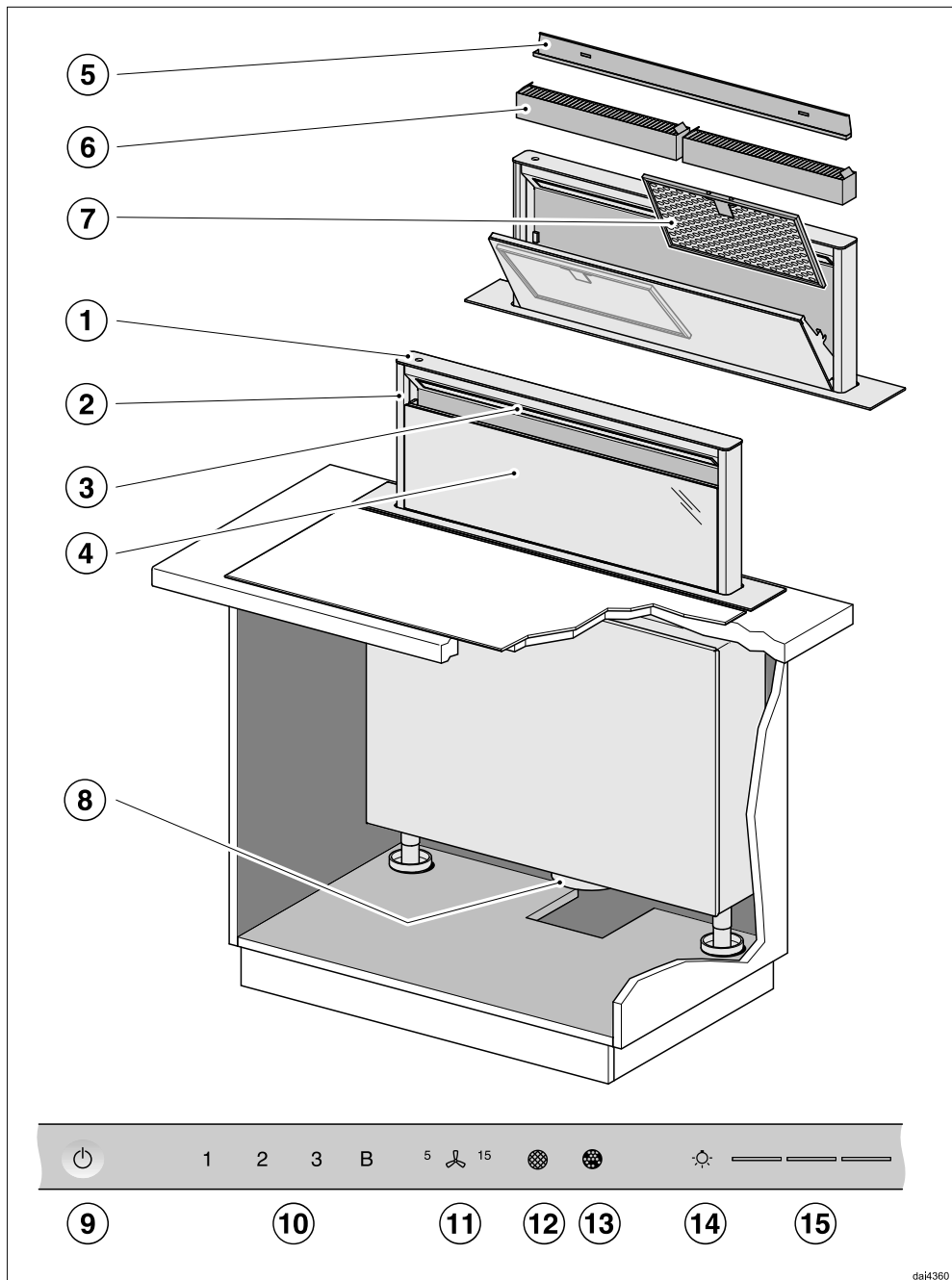
## Reinigung und Pflege

- ▶ Der Dampf eines Dampfreinigers kann an spannungsführende Teile gelangen und einen Kurzschluss verursachen. Benutzen Sie zum Reinigen der Dunstabzugshaube niemals einen Dampfreiniger.

## Zubehör und Ersatzteile

- ▶ Verwenden Sie ausschliesslich Miele Originalzubehör. Wenn andere Teile an- oder eingebaut werden, gehen Ansprüche aus Garantie, Gewährleistung und/oder Produkthaftung verloren.
- ▶ Nur bei Originalersatzteilen gewährleistet Miele, dass sie die Sicherheitsanforderungen erfüllen. Defekte Bauteile dürfen nur gegen solche ausgetauscht werden.
- ▶ Miele gibt Ihnen eine bis zu 15-jährige, mindestens aber 10-jährige Liefergarantie für funktionserhaltende Ersatzteile nach Serienauslauf Ihres Dunstabzugs.

# Übersicht Dunstabzugshaube



da14360

# Übersicht Dunstabzugshaube

---

- ① Bedienelemente
- ② Ausfahrbarer Wrasenschirm
- ③ Kochstellenbeleuchtung
- ④ Paneel für Randabsaugung
- ⑤ Auffangwanne
- ⑥ Geruchsfilter
  - Einmalig verwendbare oder regenerierbare Geruchsfilter
  - Nachkaufbares Zubehör für Umluftbetrieb
- ⑦ Fettfilter
- ⑧ Abluftstutzen
- ⑨ Sensortaste zum Ein- und Ausschalten der Dunstabzugshaube
- ⑩ Sensortasten zum Ein- und Ausschalten des Gebläses und zur Einstellung der Gebläseleistung
- ⑪ Sensortaste für die Nachlauffunktion
- ⑫ Sensortaste für den Betriebsstundenzähler der Fettfilter
- ⑬ Sensortaste für den Betriebsstundenzähler der Geruchsfilter
- ⑭ Sensortaste zum Ein- und Ausschalten und zum Dimmen der Kochstellenbeleuchtung
- ⑮ Sensortasten zur Wahl und Anzeige der Beleuchtungsstufen

# Funktionsbeschreibung

---

Abhängig von der Ausführung der Dunstabzugshaube sind folgende Funktionen möglich:

## **Abluftbetrieb**

Die Dunstabzugshaube saugt die Kochdünste an. Die Luft wird dabei über das Randabsaugungspaneel und durch die Fettfilter geführt und gereinigt. Anschliessend wird die Luft nach aussen geleitet.

## **Umluftbetrieb**

(mit Umbausatz und Geruchsfilter als nachkaufbares Zubehör)

Die angesaugte Luft wird durch das Randabsaugungspaneel und die Fettfilter und zusätzlich durch Geruchsfilter gereinigt. Anschliessend wird die Luft in die Küche zurückgeführt.

Wir empfehlen bei Umluftbetrieb, die Luft durch eine Leitung mit Auslass, z. B. in der Sockelblende, in die Küche zu führen.

## **Umluftbetrieb Plug&Play**


Wenn der Einbauraum für eine Luftleitung nicht ausreicht, kann die Luft auch im Plug&Play-Betrieb in den Sockel unter die Küchenmöbel geführt werden. Beachten Sie dazu das Kapitel "Installation".







## Abluft- oder Umluftbetrieb wählen


Die Dunstabzugshaube ist für den Abluft- und Umluftbetrieb geeignet. Die Leistung des Gebläses wird der gewählten Betriebsart angepasst. Werkseitig eingestellt ist der Umluftbetrieb. Für den Abluftbetrieb müssen Sie die Dunstabzugshaube umstellen.


Die Umstellung auf Abluftbetrieb erfolgt durch Deaktivieren des Betriebsstundenzählers für den/die Geruchsfilter.

- Berühren Sie bei eingefahrenem Wrasenschirm die Taste Ein-/Aus .

Alle Symbole leuchten mit reduzierter Helligkeit.

- Halten Sie die Taste Nachlauf  gedrückt, bis die Symbole Fettfilter  und Geruchsfilter  leuchten.
- Berühren Sie das Symbol Geruchsfilter .

Das Symbol Geruchsfilter  und eine Anzeige der Gebläsestufenanzeige blinken.



- Berühren Sie die Taste **B**.
- Bestätigen Sie den Vorgang mit der Taste Geruchsfilter .



Alle Kontrolllampen erlöschen.

Der Abluftbetrieb ist eingestellt.



Erfolgt Ihre Bestätigung nicht innerhalb von 4 Minuten, wird die alte Einstellung beibehalten.

## Plug&Play aktivieren/deaktivieren

- Berühren Sie die Taste Ein-/Aus .
- Alle Symbole leuchten mit reduzierter Helligkeit.
- Halten Sie die Taste Nachlauf  gedrückt.

Nach einigen Sekunden leuchten die Symbole Fettfilter  und Geruchsfilter , nach weiteren 5 Sekunden leuchtet die Anzeige **1** der Gebläsestufenanzeige.

Der Wrasenschirm fährt aus.

- Berühren Sie anschliessend nacheinander
  - die Taste **1**,
  - die Taste Beleuchtung  und nochmals
  - die Taste Beleuchtung .

Wenn Plug&Play deaktiviert ist, blinken die Anzeigen **1** und **3**.


Wenn es aktiviert ist, leuchten die Anzeigen **1** und **3** dauernd.

- Berühren Sie zum Aktivieren die Taste **B**.

Die Anzeigen **1** und **3** leuchten dauernd.

- Berühren Sie zum Deaktivieren die Taste **1**.

Die Anzeigen **1** und **3** blinken.

- Bestätigen Sie den Vorgang mit der Taste Nachlauf .

Alle Lampen erlöschen.

Wenn Sie den Vorgang nicht innerhalb von 4 Minuten bestätigen, wird die alte Einstellung beibehalten.

# Erste Inbetriebnahme

## Miele@home einrichten

Voraussetzung:

- ein WLAN-Netzwerk
- die Miele App
- ein Benutzerkonto bei Miele. Das Benutzerkonto können Sie über die Miele App erstellen.

Ihre Dunstabzugshaube ist mit einem integrierten WLAN-Modul ausgestattet. Verbinden Sie die Dunstabzugshaube mit dem heimischen WLAN-Netzwerk. Anschliessend können Sie die Dunstabzugshaube über die Miele App bedienen.

Ist Ihr Miele Kochfeld ebenfalls in das heimische WLAN-Netzwerk eingebunden, können Sie die automatische Steuerung der Dunstabzugshaube über die Con@ctivity-Funktion nutzen.

Stellen Sie sicher, dass am Installationsort Ihrer Dunstabzugshaube das Signal Ihres WLAN-Netzwerkes mit ausreichender Signalstärke vorhanden ist.

Sie können die Verbindung zum heimischen WLAN-Netzwerk mit der Miele App oder per WPS herstellen.

## Verfügbarkeit Miele@home

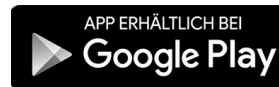
Die Nutzung der Miele App hängt von der Verfügbarkeit des Miele@home Services in Ihrem Land ab.

Der Service von Miele@home ist nicht in jedem Land verfügbar.

Informationen zur Verfügbarkeit erhalten Sie über die Internetseite [www.miele.com](http://www.miele.com).

## Miele App

Die Miele App können Sie kostenlos aus dem Apple App Store® oder dem Google Play Store™ herunterladen.



## Per App verbinden

Sie können die Netzwerkverbindung mit der Miele App herstellen.

- Installieren Sie die Miele App auf Ihrem mobilen Endgerät.

# Erste Inbetriebnahme

Für die Anmeldung benötigen Sie:

1. Das Passwort Ihres WLAN-Netzwerks
2. Das Passwort Ihrer Dunstabzugshaube




Bei dem Passwort der Dunstabzugshaube handelt es sich um die letzten 9 Ziffern der Fabrikationsnummer, die Sie auf dem Typenschild finden.

Das Typenschild finden Sie auf der Vorderseite des Gehäuses.

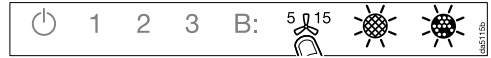


- Starten Sie die Geräteanmeldung in der App. Folgen Sie den Anmelde-schritten.

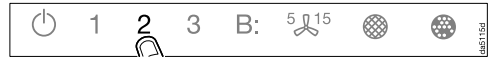
Erfolgt die Aufforderung, das WLAN der Dunstabzugshaube zu aktivieren, gehen Sie wie folgt vor:

- Berühren Sie bei eingefahrenem Wrasenschirm die Taste Ein-/Aus .

Alle Symbole leuchten mit reduzierter Helligkeit.

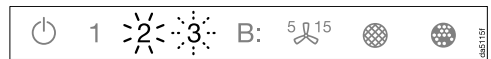


- Halten Sie die Taste Nachlauf  gedrückt, bis die Symbole Fettfilter  und Geruchsfilter  leuchten.



- Berühren Sie die Taste **2**.

Der Wrasenschirm fährt aus.



**2** leuchtet dauernd, **3** blinkt.

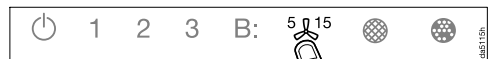
Die Dunstabzugshaube ist während der nächsten 2 Minuten bereit für die Verbindung.

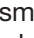


- Folgen Sie den weiteren Schritten in der App.



Nach erfolgreicher Verbindung leuchten **2** und **3** dauernd.




- Verlassen Sie den Verbindungsmodus an der Dunstabzugshaube durch Berühren der Taste Nachlauf .

Die Dunstabzugshaube kann nun mit der App bedient werden.

# Erste Inbetriebnahme

## Per WPS verbinden

Ihr WLAN-Router muss WPS (WiFi Protected Setup)-fähig sein.

- Berühren Sie bei eingefahrenem Wrasenschild die Taste Ein-/Aus .

Alle Symbole leuchten mit reduzierter Helligkeit.

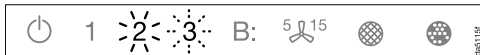


- Halten Sie die Taste Nachlauf  gedrückt, bis die Symbole Fetfilter  und Geruchsfilter  leuchten.



- Berühren Sie die Taste **2**.

Der Wrasenschild fährt aus.

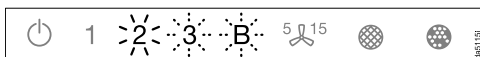


**2** leuchtet dauernd, **3** blinkt.

Die WLAN-Verbindung muss gleichzeitig an der Dunstabzugshaube und an Ihrem WPS-Router gestartet werden.

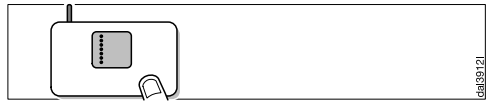


- Drücken Sie nach einigen Sekunden die Taste **B** an der Dunstabzugshaube.



Nach kurzer Zeit leuchtet **2** dauernd, **3** und **B** blinken.

Die Dunstabzugshaube ist während der nächsten zwei Minuten bereit für die Verbindung.




- Starten Sie die WPS-Verbindung an Ihrem WLAN-Router.



Nach erfolgreicher Verbindung leuchten **2** und **3** dauernd.



- Verlassen Sie den Verbindungsmodus an der Dunstabzugshaube durch Berühren der Taste Nachlauf .


Die Dunstabzugshaube kann nun mit der App bedient werden.

Wenn die Verbindung nicht hergestellt werden konnte, haben Sie eventuell WPS an Ihrem Router nicht schnell genug aktiviert. Führen Sie die oben genannten Schritte erneut durch.

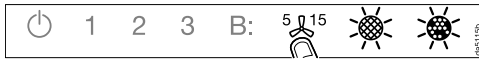
**Tipp:** Sollte Ihr WLAN-Router nicht über WPS als Verbindungsmethode verfügen, nutzen Sie die Einbindung über die Miele App.

## WLAN abmelden (auf Werkseinstellung zurücksetzen)

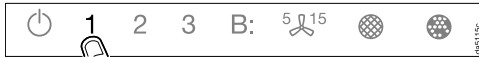
Um eine neue WLAN-Verbindung aufzubauen, ist zunächst die bestehende WLAN-Verbindung zu trennen.

- Berühren Sie bei eingefahrenem Wrasenschirm die Taste Ein-/Aus .

Alle Symbole leuchten mit reduzierter Helligkeit.

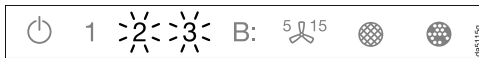


- Halten Sie die Taste Nachlauf  gedrückt, bis die Symbole Fettfilter  und Geruchsfilter  leuchten.



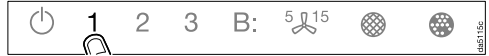
- Berühren Sie die Taste **1**.

Der Wrasenschirm fährt aus.



Bei einer bestehenden WLAN-Verbindung leuchten **2** und **3** dauernd.

Die Dunstabzugshaube ist in den nächsten zwei Minuten bereit für die Trennung.



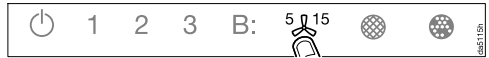
- Berühren Sie die Taste **1**.




- 2** leuchtet dauernd und **3** blinkt.



- Nach einigen Sekunden blinken **2** und **3**. Die Verbindung ist getrennt.



- Verlassen Sie den Abmeldemodus an der Dunstabzugshaube durch Berühren der Taste Nachlauf .

Die WLAN-Verbindung ist getrennt. Es kann eine neue Verbindung hergestellt werden.

# Erste Inbetriebnahme

---

## Con@ctivity einrichten

Con@ctivity beschreibt die direkte Kommunikation zwischen einem Miele Elektro-Kochfeld und einer Miele Dunstabzugshaube. Sie erlaubt die automatische Steuerung der Dunstabzugshaube in Abhängigkeit vom Betriebszustand eines autarken Miele Elektro-Kochfeldes.

- Beim Einschalten einer Kochstelle wird selbstständig die Kochstellenbeleuchtung und nach kurzer Zeit das Gebläse der Dunstabzugshaube eingeschaltet.
- Während des Kochens wählt die Dunstabzugshaube automatisch die Gebläsestufe. Die Höhe der Gebläsestufe hängt von der Anzahl der eingeschalteten Kochstellen und der gewählten Kochstufen ab.
- Nach dem Kochen schaltet sich das Gebläse und die Kochstellenbeleuchtung nach einer vorgegebenen Nachlaufzeit automatisch aus.

Detaillierte Informationen zur Funktion entnehmen Sie dem Kapitel "Bedienung".

## Con@ctivity über das heimische WLAN-Netzwerk (Con@ctivity 3.0)

Voraussetzung:

- Heimisches WLAN-Netzwerk
- WLAN-fähiges Miele Kochfeld

- Binden Sie die Dunstabzugshaube und Ihr Kochfeld in das heimische WLAN-Netzwerk ein (siehe Abschnitt "Miele@home einrichten").


Die Con@ctivity-Funktion wird automatisch aktiviert.

## Con@ctivity über eine direkte WLAN-Verbindung (Con@ctivity 3.0)

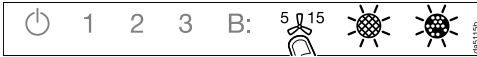
Voraussetzung:



- WLAN-fähiges Miele Kochfeld

Wenn Sie nicht über ein heimisches Netzwerk verfügen, können Sie eine direkte Verbindung zwischen Kochfeld und Dunstabzugshaube herstellen.

- Berühren Sie bei eingefahrenem Wrasenschirm die Taste Ein-/Aus .

Alle Symbole leuchten mit reduzierter Helligkeit.

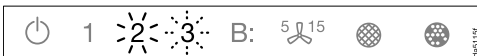


- Halten Sie die Taste Nachlauf  gedrückt, bis die Symbole Fettfilter  und Geruchsfilter  leuchten.



- Berühren Sie die Taste **3**.

Der Wrasenschirm fährt aus.



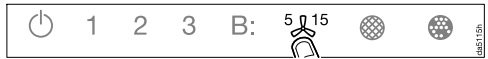
**2** leuchtet dauernd, **3** blinkt.


Die Dunstabzugshaube ist während der nächsten 2 Minuten bereit für die Verbindung.

- Starten Sie die WLAN-Verbindung am Kochfeld. Informationen dazu entnehmen Sie der Gebrauchsanweisung des Kochfelds.



Nach erfolgreicher Verbindung leuchten **2** und **3** dauernd.



- Verlassen Sie den Verbindungsmodus an der Dunstabzugshaube durch Berühren der Taste Nachlauf .

Con@ctivity ist jetzt aktiviert.

Wenn die direkte WLAN-Verbindung besteht, können Kochfeld und Dunstabzugshaube nicht in ein heimisches Netzwerk eingebunden werden. Sollte dies später gewünscht sein, ist zunächst die direkte WLAN-Verbindung zwischen Kochfeld und Dunstabzugshaube zu trennen (siehe Abschnitt "WLAN abmelden").

## Verbindung wiederholen



Wenn die Verbindung nicht möglich ist, blinken **2** und **3**, oder der Vorgang wird von der Dunstabzugshaube abgebrochen.

- Trennen Sie die Verbindung an der Dunstabzugshaube (siehe Abschnitt "WLAN abmelden") und am Kochfeld.
- Wiederholen Sie die Verbindung.

# Bedienung (Automatischer Betrieb)

## Quetschgefahr!

Fassen Sie nicht in den Bewegungsbereich des Wrasenschirms während er aus- oder einfährt.

Wenn Con@ctivity aktiviert ist, arbeitet die Dunstabzugshaube immer im Automatikbetrieb (siehe Kapitel "Erste Inbetriebnahme", Abschnitt "Con@ctivity einrichten").

Wenn Sie die Dunstabzugshaube manuell bedienen wollen, beachten Sie das Kapitel "Bedienung (Manueller Betrieb)", Abschnitt "Kochen ohne Con@ctivity-Funktion".

## Kochen mit Con@ctivity-Funktion (Automatischer Betrieb)

- Schalten Sie eine Kochstelle mit beliebiger Stufe ein.

Der Wrasenschirm fährt aus.

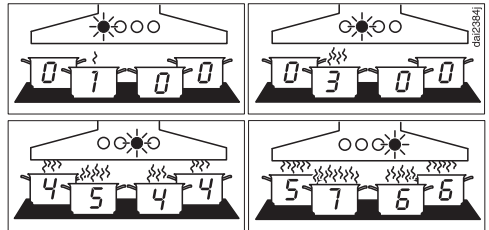
Die Kochstellenbeleuchtung schaltet sich ein.

Nach einigen Sekunden schaltet sich das Gebläse ein, zunächst kurz in Stufe **2**, dann sofort in Stufe **1**.

Während des Kochens wählt die Dunstabzugshaube automatisch die Gebläsestufe.

Massgeblich ist die insgesamt eingeschaltete Leistung des Kochfelds, also die Anzahl der eingeschalteten Kochstellen und die Höhe der gewählten Kochstufen.

- Wenn Sie am Kochfeld eine höhere Leistungsstufe wählen oder mehrere Kochstellen einschalten, schaltet auch die Dunstabzugshaube in eine höhere Gebläsestufe.
- Wenn Sie die Leistungsstufe am Kochfeld verringern oder Kochstellen ausschalten, wird auch die Gebläsestufe angepasst.



Beispiele für die Gebläsestufen **1** bis **B**

## Reaktionszeit

Die Dunstabzugshaube reagiert mit Verzögerung. Damit wird berücksichtigt, dass das Ändern der Leistungsstufe am Kochfeld nicht unmittelbar zu weniger oder mehr Kochwrasen führt.

Da das Kochfeld die Informationen in Intervallen an die Dunstabzugshaube sendet, kann auch dies zu Verzögerungen führen.

Die Reaktion erfolgt innerhalb einiger Sekunden oder weniger Minuten.



# Bedienung (Automatischer Betrieb)

## Bratvorgang

- Sie schalten z. B. zum Erhitzen des Kochgeschirrs vor dem Anbraten eine Kochstelle auf höchster Stufe ein. Ca. 10 Sekunden bis 4 Minuten danach schalten Sie auf eine niedrigere Stufe zurück (60 Sekunden bis 5 Minuten bei einem Highlight-Kochfeld).

Die Dunstabzugshaube erkennt einen Bratvorgang.

Die Dunstabzugshaube schaltet sich ein und schaltet nach dem Zurückschalten des Kochfeldes auf die Gebläsestufe 3 und verbleibt in dieser Gebläsestufe ca. 5 Minuten.

Anschliessend wird die Gebläsestufe wieder durch die Con@ctivity-Funktion bestimmt.

Sie können auch vorzeitig manuell eine andere Gebläsestufe wählen.

## Ausschalten

- Schalten Sie alle Kochstellen aus.

Das Gebläse wird stufenweise heruntergeschaltet und schliesslich ausgeschaltet.

Damit wird die Küchenluft von verbliebenen Wrasen und Gerüchen gereinigt.

Abhängig von der zuletzt aktiven Gebläsestufe dauert der Vorgang 2 bis 5 Minuten.


30 Sekunden nach Ausschalten des Gebläses schaltet sich die Kochstellenbeleuchtung aus.

1 Minute später fährt der Wrasenschirm ein.

Der Kochvorgang ist beendet.

## Den Automatikbetrieb vorübergehend verlassen

So verlassen Sie während des Kochens vorübergehend den Automatikbetrieb:

- Sie wählen manuell eine andere Gebläsestufe, oder
- Sie schalten die Dunstabzugshaube manuell aus, oder
- Sie aktivieren die Nachlauffunktion  der Dunstabzugshaube. Das Gebläse schaltet sich nach der gewählten Nachlaufzeit aus, das Licht bleibt eingeschaltet.

Die Funktionen der Dunstabzugshaube sind nun manuell zu bedienen (siehe Kapitel "Bedienung (Manueller Betrieb)").

Wenn Sie das Gebläse im Plug&Play-Betrieb manuell ausschalten, läuft es in der Stufe **1** nach (siehe Kapitel "Bedienung (Manueller Betrieb)", Abschnitt "Gebläse ausschalten").

## Rückkehr in den Automatikbetrieb

So kehrt die Dunstabzugshaube wieder in den Automatikbetrieb zurück:

- Die Dunstabzugshaube wird nach manueller Wahl einer Gebläsestufe ca. 5 Minuten nicht bedient, oder
- Die manuell gewählte Gebläsestufe entspricht wieder der automatischen, oder
- Das Gebläse der Dunstabzugshaube und das Kochfeld waren mindestens 30 Sekunden ausgeschaltet. Beim nächsten Einschalten des Kochfeldes startet wieder der Automatikbetrieb.

## Bedienung (Automatischer Betrieb)

---

Sie haben auch die Möglichkeit, die Dunstabzugshaube für einen kompletten Kochvorgang manuell zu bedienen.

- Schalten Sie das Gebläse der Dunstabzugshaube **vor** dem Kochfeld ein.

Wenn nach dem Kochen die Dunstabzugshaube und das Kochfeld mindestens 30 Sekunden ausgeschaltet waren, startet beim nächsten Einschalten des Kochfeldes wieder der Automatikbetrieb.

## Quetschgefahr!

Fassen Sie nicht in den Bewegungsbereich des Wrasenschirms während er aus- oder einfährt.

## Kochen ohne Con@ctivity-Funktion (Manueller Betrieb)

Unter folgenden Voraussetzungen ist die Dunstabzugshaube manuell zu bedienen:


- Die Con@ctivity-Funktion ist nicht aktiviert.
- Sie haben vorübergehend die Con@ctivity-Funktion deaktiviert (siehe Kapitel "Bedienung (Automatischer Betrieb)", Abschnitt "Den Automatikbetrieb vorübergehend verlassen").

## Gebläse einschalten

Für leichte bis starke Dunst-, Geruchs- oder Wärmeentwicklung stehen Ihnen die Leistungsstufen **1** bis **3** zur Verfügung.

Erhöhen Sie mit steigender Dunst-, Geruchs- oder Wärmeentwicklung die Leistungsstufe.

Für vorübergehende sehr starke Dunst-, Geruchs- oder Wärmeentwicklung, z. B. beim Anbraten, wählen Sie die Boosterstufe **B**.

- Berühren Sie bei eingefahrenem Wrasenschirm die Taste Ein-/Aus .

Alle Symbole leuchten mit reduzierter Helligkeit.

- Berühren Sie eine der Tasten **1** bis **B**.

Der Wrasenschirm fährt aus.

Das Gebläse schaltet auf die gewünschte Stufe.

## Zweite Boosterstufe wählen

- Wenn Sie die Boosterstufe wählen, leuchtet das Symbol **B.** Wenn Sie eine nochmals gesteigerte Leistungsstufe wünschen, berühren Sie die Taste **B** erneut.

Das Symbol **B.** leuchtet.

Die zweite Boosterstufe ist aktiviert. Die Luftleistung wird kurzzeitig erhöht.

## Zurückschalten der Boosterstufen

Wenn das Powermanagement aktiviert ist (voreingestellt), wird die erste Boosterstufe **B.** nach 5 Minuten automatisch auf Stufe **3** zurückgeschaltet.

Die zweite Boosterstufe **B.** wird nach 2 Minuten zurückgeschaltet (auch bei deaktiviertem Powermanagement).

# Bedienung (Manueller Betrieb)

---

## Nachlaufzeit wählen

Lassen Sie das Gebläse nach dem Kochen noch einige Minuten weiterlaufen. Die Küchenluft wird von verbliebenen Wrasen und Gerüchen gereinigt.

Rückstände in der Dunstabzugshaube und daraus entstehende Gerüche werden vermieden.

Die Nachlauf-Funktion sorgt dafür, dass sich das Gebläse nach einer vorgewählten Zeit automatisch ausschaltet.

- Berühren Sie nach dem Kochen bei eingeschaltetem Gebläse die Taste Nachlauf <sup>5</sup>⌘<sup>15</sup>
- 1-mal: Das Gebläse schaltet sich nach 5 Minuten aus (**5** ⌘ leuchtet).
- 2-mal: Das Gebläse schaltet sich nach 15 Minuten aus (⌘ **15** leuchtet).
- Wenn Sie die Taste Nachlauf <sup>5</sup>⌘<sup>15</sup> erneut drücken, bleibt das Gebläse eingeschaltet (<sup>5</sup>⌘<sup>15</sup> erlischt).

## Gebläse ausschalten

- Wenn Sie die Taste der aktiven Gebläsestufe erneut berühren, schaltet sich das Gebläse aus.

Der Wrasenschirm bleibt ausgefahren.

## Nachlauf im Plug&Play-Betrieb

Wenn Sie das Gebläse im Plug&Play-Betrieb ausschalten, läuft es in der Stufe **1** nach.

Der Nachlauf sorgt dafür, dass der Sockel nach dem Kochen durchlüftet wird.


Abhängig von der zuletzt aktiven Gebläsestufe dauert der Nachlauf zwischen 2 und 30 Minuten.

Sie können das Gebläse während des Nachlaufs mit der Taste **1** oder der Taste Ein-/Aus ⏻ sofort ausschalten.


Diese Funktion ist unabhängig von der Nachlauffunktion <sup>5</sup>⌘<sup>15</sup>.

## Kochstellenbeleuchtung einschalten und dimmen


Die Kochstellenbeleuchtung können Sie unabhängig vom Gebläse ein- und ausschalten und die Helligkeit dimmen.




- Berühren Sie bei eingefahrenem Wrasenschirm die Taste Ein-/Aus .

Alle Symbole leuchten mit reduzierter Helligkeit.


- Berühren Sie kurz die Taste Beleuchtung .

Der Wrasenschirm fährt aus.

Die Beleuchtung schaltet auf maximale Helligkeit. Alle 3 Balken neben der Taste Beleuchtung  leuchten.

- Halten Sie bei eingeschaltetem Licht die Taste Beleuchtung  gedrückt. Das Licht wird dunkler, bis Sie die Taste loslassen.
- Wenn Sie die Taste Beleuchtung  erneut gedrückt halten, wird das Licht wieder heller, bis Sie die Taste loslassen.
- Alternativ können Sie 3 Helligkeitsstufen durch Berühren der Balken neben der Taste Beleuchtung  wählen.

## Kochstellenbeleuchtung ausschalten

- Wenn Sie die Taste Beleuchtung  erneut berühren, schaltet sich die Kochstellenbeleuchtung aus.

Der Wrasenschirm bleibt ausgefahren.

## Wrasenschirm einfahren

- Berühren Sie die Taste Ein-/Aus .

Das Gebläse und die Kochstellenbeleuchtung werden ausgeschaltet.

Alle Symbole erlöschen.

Der Wrasenschirm fährt ein.

## Automatisches Einfahren

Wenn Sie bei ausgefahrenem Wrasenschirm das Gebläse und die Beleuchtung ausschalten, fährt der Wrasenschirm nach 1 Minute automatisch ein.

## Powermanagement

Die Dunstabzugshaube verfügt über ein Powermanagement. Das Powermanagement dient der Energieeinsparung. Es sorgt dafür, dass das Gebläse automatisch zurückgeschaltet wird und die Beleuchtung ausgeschaltet wird.

- Ist die Boosterstufe des Gebläses gewählt, wird nach 5 Minuten automatisch auf die Stufe 3 zurückgeschaltet,
- Von den Gebläsestufen 3, 2 oder 1 wird nach 2 Stunden eine Stufe zurückgeschaltet und dann in 30-Minuten-Schritten ausgeschaltet.
- Die eingeschaltete Kochstellenbeleuchtung wird nach 12 Stunden automatisch ausgeschaltet.

# Einstellungen ändern

---

Alle Einstellungen erfolgen bei ausgeschalteter Dunstabzugshaube.

- Schalten Sie das Gebläse und die Beleuchtung aus und fahren Sie den Wrasenschirm ein.

## Betriebsstundenzähler Fettfilter ändern




Sie können den Betriebsstundenzähler Ihren Kochgewohnheiten anpassen.

Werkseitig eingestellt ist ein Reinigungsintervall von 30 Stunden.

- Eine kürzere Zeit von 20 Stunden ist sinnvoll, wenn Sie viel braten und fritieren.
- Auch wenn Sie nur gelegentlich kochen, ist ein kurzer Reinigungsintervall sinnvoll. Dadurch wird verhindert, dass sich angesammeltes Fett verhärtet und die Reinigung erschwert.
- Ein längeres Reinigungsintervall von 40 oder 50 Stunden ist wählbar, wenn Sie regelmässig sehr fettarm kochen.

- Berühren Sie die Taste Ein-/Aus .

Alle Symbole leuchten mit reduzierter Helligkeit.


- Halten Sie die Taste Nachlauf <sup>5</sup>  gedrückt, bis die Symbole Fettfilter  und Geruchsfilter  leuchten.

- Berühren Sie das Symbol Fettfilter .

Das Symbol Fettfilter  und eine Anzeige der Gebläsestufenanzeige blinken.

Die Anzeigen **1** bis **B** zeigen die eingestellte Zeit an:

Anzeige <b>1</b> .....	20 Stunden
Anzeige <b>2</b> .....	30 Stunden
Anzeige <b>3</b> .....	40 Stunden
Anzeige <b>B</b> .....	50 Stunden

- Wählen Sie durch Berühren der Ziffern die gewünschte Zeit.
- Bestätigen Sie den Vorgang mit der Taste Fettfilter . Erfolgt Ihre Bestätigung nicht innerhalb von 4 Minuten, wird die alte Einstellung beibehalten.

## Betriebsstundenzähler Geruchsfilter ändern oder deaktivieren

Die Geruchsfilter werden für den Abluftbetrieb benötigt.

Sie können den Betriebsstundenzähler Ihren Kochgewohnheiten anpassen.


Für den Abluftbetrieb muss er deaktiviert werden.


Werkseitig eingestellt ist ein Wechselintervall von 180 Stunden.

- Berühren Sie die Taste Ein-/Aus .

Alle Symbole leuchten mit reduzierter Helligkeit.


- Halten Sie die Taste Nachlauf  gedrückt, bis die Symbole Fettfilter  und Geruchsfilter  leuchten.

- Berühren Sie das Symbol Geruchsfilter .

Das Symbol Geruchsfilter  und eine Anzeige der Gebläsestufenanzeige blinken.

Die Anzeigen **1** bis **B** zeigen die eingestellte Zeit an:

Anzeige <b>1</b> .....	120 Stunden
Anzeige <b>2</b> .....	180 Stunden
Anzeige <b>3</b> .....	240 Stunden
Anzeige <b>B</b> .....	deaktiviert

- Wählen Sie durch Berühren der Ziffern die gewünschte Zeit.
- Bestätigen Sie den Vorgang mit der Taste Geruchsfilter . Erfolgt Ihre Bestätigung nicht innerhalb von 4 Minuten, wird die alte Einstellung beibehalten.


## Powermanagement deaktivieren

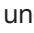

Bedenken Sie, dass das Deaktivieren zu einem erhöhten Energieverbrauch führen kann.

## Powermanagement deaktivieren/aktivieren

- Berühren Sie die Taste Ein-/Aus .



Alle Symbole leuchten mit reduzierter Helligkeit.

- Halten Sie die Taste Nachlauf  gedrückt.

Nach einigen Sekunden leuchten die Symbole Fettfilter  und Geruchsfilter , nach weiteren 5 Sekunden leuchtet die Anzeige **1** der Gebläsestufenanzeige.

Der Wrasenschirm fährt aus.

- Berühren Sie anschließend nacheinander

- die Taste Beleuchtung ,
- die Taste **1** und wieder
- die Taste Beleuchtung .

Wenn das Powermanagement aktiviert ist, leuchten die Anzeigen **1** und **B** dauernd.

Wenn es deaktiviert ist, blinken die Anzeigen **1** und **B**.

- Berühren Sie zum Deaktivieren des Powermanagements die Taste **1**.

Die Anzeigen **1** und **B** blinken.

- Berühren Sie zum Aktivieren die Taste **B**.

Die Anzeigen **1** und **B** leuchten dauernd.

# Einstellungen ändern

---

- Bestätigen Sie den Vorgang mit der Taste Nachlauf <sup>5</sup>⏮<sup>15</sup>.

Alle Lampen erlöschen.

Wenn Sie den Vorgang nicht innerhalb von 4 Minuten bestätigen, wird die alte Einstellung beibehalten.

## Signalton Sensortasten

Wenn Sie eine Funktion mit den Sensortasten wählen, ertönt zur Bestätigung ein kurzer Signalton.

Der Signalton kann ausgeschaltet werden.

- Berühren Sie die Taste Ein-/Aus .

Alle Symbole leuchten mit reduzierter Helligkeit.

- Halten Sie die Taste Nachlauf <sup>5</sup>⏮<sup>15</sup> gedrückt, bis die Symbole Fettfilter  und Geruchsfilter  leuchten.

- Berühren Sie die Taste **B**.

Der Signalton ist ausgeschaltet.

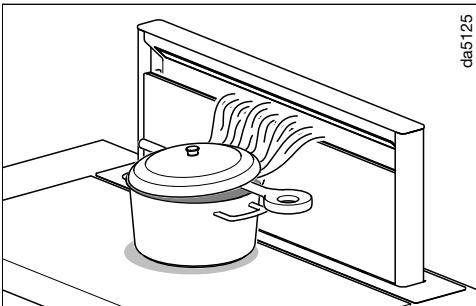
- Wenn Sie den Signalton wieder einschalten wollen, verfahren Sie in gleicher Weise.

Nachdem die Dunstabzugshaube vom Elektonetz getrennt war oder nach einem Stromausfall, ist der Signalton unabhängig von der letzten Einstellung wieder eingeschaltet.



Diese Dunstabzugshaube arbeitet sehr effizient und energiesparend. Folgende Massnahmen unterstützen Sie beim sparsamen Gebrauch:

- Sorgen Sie beim Kochen für eine gute Belüftung der Küche. Strömt bei Abluftbetrieb nicht ausreichend Luft nach, arbeitet die Dunstabzugshaube nicht effizient und es kommt zu erhöhten Betriebsgeräuschen.
- Kochen Sie mit möglichst kleiner Kochstufe. Wenig Kochdünste bedeuten eine niedrige Leistungsstufe an der Dunstabzugshaube und damit weniger Energieverbrauch.



- Wenn sich beim Kochen starke Kochdünste bilden, stellen Sie das Kochgeschirr möglichst nah an die Dunstabzugshaube.

Garen Sie nach Möglichkeit nur in geschlossenen Töpfen. So wird verhindert, dass Wärme unnötig entweicht.

Wenn Sie mit offenen Töpfen kochen, legen Sie einen Deckel schräg auf. Legen Sie z. B. einen Kochlöffel zwischen Topf und Deckel. Die Ablenkung der Kochdünste in Richtung Abzug sorgt für eine optimale Funktion.

- Reinigen oder wechseln Sie die Filter in regelmässigen Abständen. Stark verunreinigte Filter verringern die Leistung, erhöhen die Brandgefahr und bedeuten ein hygienisches Risiko.
- Nutzen Sie die Con@ctivity-Funktion. Die Dunstabzugshaube wird automatisch ein- und ausgeschaltet. Die Dunstabzugshaube wählt die optimale Leistungsstufe für die Kochsituation und sorgt damit für einen geringen Energieverbrauch.
- Wenn Sie die Dunstabzugshaube manuell bedienen, beachten Sie Folgendes:
  - Prüfen Sie an der Dunstabzugshaube die gewählte Leistungsstufe. Meist ist eine niedrige Leistungsstufe ausreichend. Nutzen Sie die Boosterstufe nur, wenn es notwendig ist.
  - Schalten Sie bei starken Kochdünsten frühzeitig auf eine hohe Betriebsstufe. Das ist effizienter, als durch langen Betrieb der Dunstabzugshaube zu versuchen, bereits in der Küche verteilte Kochdünste zu erfassen.
  - Achten Sie darauf, die Dunstabzugshaube nach dem Kochen wieder auszuschalten. Soll nach dem Kochen die Küchenluft noch von verbliebenen Wrasen und Gerüchen gereinigt werden, nutzen Sie die Nachlauf-funktion. Das Gebläse wird nach der gewählten Nachlaufzeit automatisch ausgeschaltet.

# Reinigung und Pflege

---

## Gehäuse

### Allgemein

Die Oberflächen und Bedienelemente können durch ungeeignete Reinigungsmittel beschädigt werden. Verwenden Sie keine Reinigungsmittel, die Soda, Säure, Chlorid oder Lösungsmittel enthalten. Verwenden Sie keine scheuernden Reinigungsmittel, wie z. B. Scheuermilch, Scheuermilch, scheuernde Schwämme, wie z. B. Topfschwämme oder gebrauchte Schwämme, die noch Reste von Scheuermitteln enthalten



Nässe in der Dunstabzugshaube kann zu Schäden führen. Achten Sie darauf, dass keine Nässe in die Dunstabzugshaube dringt.

- Reinigen Sie alle Oberflächen und Bedienelemente nur mit einem leicht feuchten Schwammtuch, Spülmittel und warmem Wasser.
- Trocknen Sie die Oberflächen abschliessend mit einem weichen Tuch.

### Besondere Hinweise für Edelstahlflächen

Über die allgemeinen Hinweise hinaus eignet sich zur Reinigung der Edelstahlflächen ein nicht scheuerndes Edelstahl-Reinigungsmittel.

Um ein schnelles Wiederverschmutzen zu verhindern, ist die Behandlung mit einem Edelstahl-Pflegemittel empfehlenswert (bei Miele erhältlich).

### Besondere Hinweise für Glasflächen

- Über die allgemeinen Hinweise hinaus eignet sich zur Reinigung der Glasflächen ein haushaltsüblicher Glasreiniger.

## Fettfilter und Paneel für Randabsaugung

**⚠ Brandgefahr**  
Überfettete Fettfilter sind brennbar.  
Reinigen Sie die Fettfilter in regelmäßigen Abständen.


Das Paneel der Randabsaugung und die wiederverwendbaren Metallfettfilter im Gerät nehmen die festen Bestandteile des Küchendunstes auf (Fett, Staub usw.) und verhindern so ein Verschmutzen der Dunstabzugshaube.

Die Fettfilter und das Paneel müssen in regelmäßigen Abständen gereinigt werden.

Stark verschmutzte Fettfilter vermindern die Absaugleistung und führen zu einer stärkeren Verschmutzung der Dunstabzugshaube und der Küche.



## Reinigungsintervall

Angesammeltes Fett verhärtet sich über einen längeren Zeitraum und erschwert die Reinigung. Es ist daher empfehlenswert, das Paneel der Randabsaugung und die Fettfilter alle 3–4 Wochen zu reinigen.

Der Betriebsstundenzähler erinnert Sie durch Aufleuchten des Symbols Fettfilter  daran, das Paneel der Randabsaugung und die Fettfilter regelmäßig zu reinigen.

## Paneel und Fettfilter herausnehmen

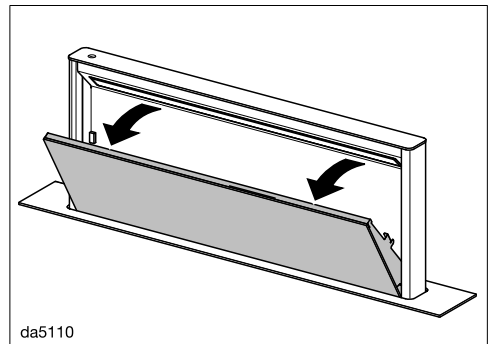
### Paneel öffnen

- Berühren Sie bei eingefahrenem Wrasenschirm die Taste Ein-/Aus .
- Berühren Sie kurz die Taste Beleuchtung .

Der Wrasenschirm fährt aus.

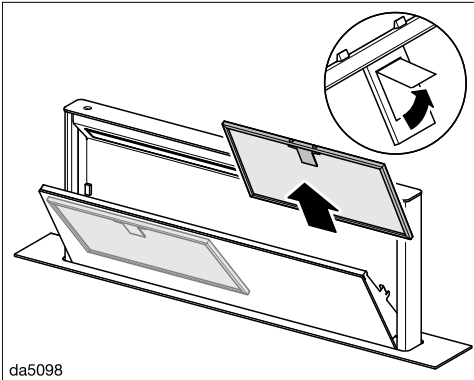
**⚠ Quetschgefahr**  
Wenn Sie bei ausgefahrenem Wrasenschirm das Gebläse und die Beleuchtung ausschalten, fährt der Wrasenschirm nach 1 Minute automatisch ein. Es besteht Verletzungsgefahr. Das geöffnete Paneel kann beschädigt werden.  
Damit der Wrasenschirm nicht einfährt, lassen Sie die Beleuchtung eingeschaltet.

Das Paneel wird durch Magnete gehalten.



- Ziehen Sie das Paneel oben nach vorne und schwenken Sie es auf.

# Reinigung und Pflege



- Die Verriegelung des Fettfilters öffnen und herausnehmen.

## Reinigung der Fettfilter von Hand

- Reinigen Sie die Fettfilter mit einer Spülbürste in warmem Wasser, dem ein mildes Handspülmittel zugegeben wird. Verwenden Sie Handspülmittel nicht konzentriert.

## Ungeeignete Reinigungsmittel

Ungeeignete Reinigungsmittel können bei regelmässiger Anwendung zu Beschädigungen der Filterflächen führen. Folgende Reinigungsmittel sind nicht zu verwenden:

- Kalklösende Reinigungsmittel
- Scheuerpulver oder Scheuermilch
- Aggressive Allzweckreiniger und Fettlösesprays
- Backofenspray

## Fettfilter im Geschirrspüler reinigen

⚠ Beschädigungsgefahr durch zu hohe Temperaturen im Geschirrspüler.

Die Fettfilter können durch zu hohe Temperaturen unbrauchbar werden, z. B. durch Verformung.

Wählen Sie ein Programm, das die empfohlene Temperatur nicht überschreitet.

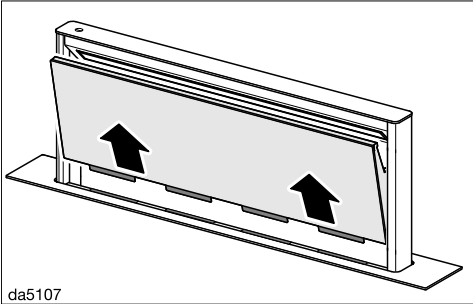
Beachten Sie auch die Hinweise in der Gebrauchsanweisung des Geschirrspülers.

- Stellen Sie die Fettfilter möglichst senkrecht oder geneigt in den Unterkorb. Achten Sie darauf, dass sich der Sprüharm frei bewegen kann.
- Verwenden Sie einen haushaltsüblichen Reiniger.
- Wählen Sie ein Programm mit einer Temperatur von maximal 65 °C.

Abhängig vom Reiniger kann es zu bleibenden Verfärbungen der innen liegenden Filterflächen kommen. Dies hat keinen Einfluss auf die Funktion der Fettfilter.

- Legen Sie die Fettfilter nach dem Reinigen zum Trocknen auf eine saugfähige Unterlage.

## Panel herausnehmen



- Ziehen Sie das geöffnete Panel nach oben heraus und legen Sie es auf eine weiche Unterlage.

## Reinigung des Panels

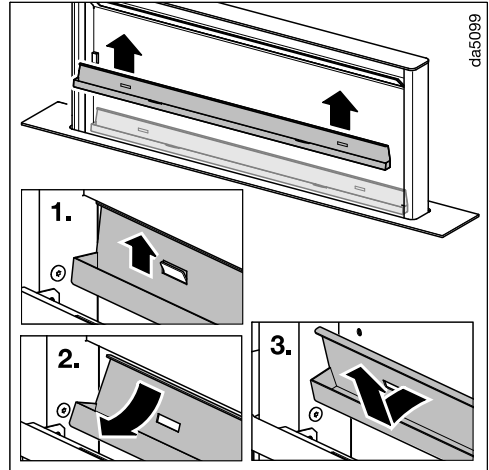
- Beachten Sie dazu die Hinweise unter "Gehäuse".

Das Panel ist nicht zur Reinigung im Geschirrspüler geeignet.

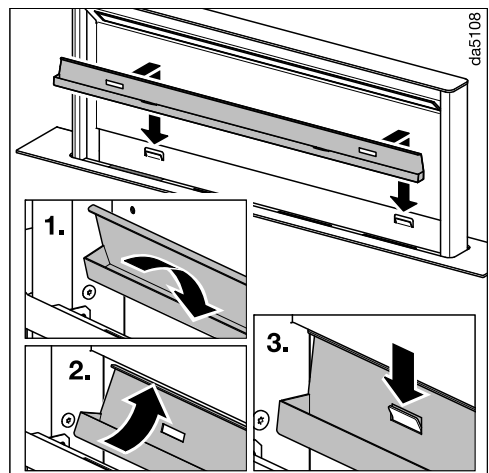
- Reinigen Sie bei herausgenommenen Panel und Fettfiltern auch die zugänglichen Gehäuseteile von abgelagertem Fett. Dadurch beugen Sie der Brandgefahr vor.

## Auffangwanne reinigen

Eine Auffangwanne unterhalb der Fettfilter nimmt herablaufendes Kondenswasser auf. Zum Reinigen lässt sie sich herausnehmen.



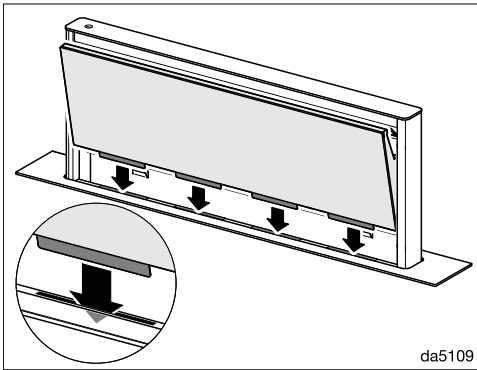
- Ziehen Sie die Auffangwanne vorsichtig nach oben aus den Halterungen. Gießen Sie angesammeltes Kondenswasser aus und reinigen Sie die Auffangwanne mit einem feuchten Wischtuch.



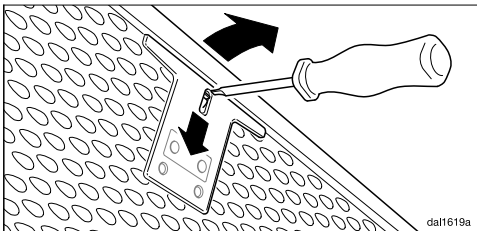
- Hängen Sie die Auffangwanne nach der Reinigung wieder in die Halterungen.

# Reinigung und Pflege

## Panel einsetzen




- Setzen Sie das Panel in die Schlitze des Wrasenschirms ein.
- Setzen Sie die Fettfilter wieder ein. Achten Sie darauf, dass beim Einsetzen der Fettfilter die Verriegelung nach aussen weist.



- Sollten die Fettfilter einmal verkehrt eingesetzt worden sein, können Sie die Verriegelung durch die Aussparungen mit einem kleinen Schraubendreher entriegeln.
- Schwenken Sie das Panel zu, bis die Magnete es fixieren.

## Betriebsstundenzähler Fettfilter zurücksetzen

Nach der Reinigung muss der Betriebsstundenzähler zurückgesetzt werden.

- Berühren Sie bei eingeschaltetem Gebläse die Taste Fettfilter  für ca. 3 Sekunden, bis nur noch die Anzeige **1** blinkt.

Das Symbol Fettfilter  erlischt.

## Fettfilter wechseln

Durch die regelmässige Nutzung und Reinigung können die Filterflächen verschleissen.

Wenn Sie Schäden feststellen, wechseln Sie die Fettfilter aus.

Sie können die Fettfilter über den Miele Kundendienst (siehe Ende dieser Gebrauchsanweisung) oder Ihren Miele Fachhändler beziehen.

## Geruchsfilter

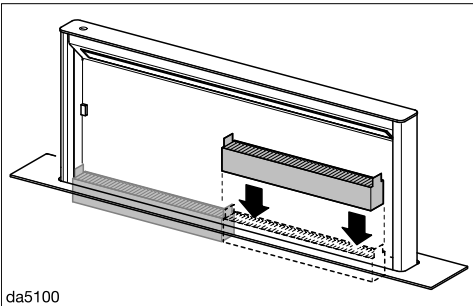
Bei Umluftbetrieb müssen zusätzlich zu den Fettfiltern zwei Geruchsfilter eingesetzt werden. Sie binden die beim Kochen anfallenden Geruchsstoffe.

Sie können die Geruchsfilter über den Miele Webshop, den Miele Kundendienst (siehe Ende dieser Gebrauchsanweisung) oder Ihren Miele Fachhändler beziehen.

Die Typbezeichnung entnehmen Sie dem Kapitel "Technische Daten".

### Geruchsfilter einsetzen/wechseln


- Nehmen Sie das Paneel heraus und entnehmen Sie die Auffangwanne, wie zuvor beschrieben.
- Die Geruchsfilter aus der Verpackung nehmen.



- Setzen Sie die Geruchsfilter in den Wrasenschirm ein. Achten Sie darauf, dass die Laschen nach oben weisen.
- Setzen Sie die Auffangwanne und das Paneel wieder ein.


## Wechselintervall

Wechseln Sie die Geruchsfilter immer dann aus, wenn die Geruchsstoffe nicht mehr ausreichend gebunden werden, spätestens alle 6 Monate.

Der Betriebsstundenzähler erinnert Sie durch Aufleuchten des Symbols Geruchsfilter  daran, die Geruchsfilter regelmässig zu wechseln.

### Betriebsstundenzähler Geruchsfilter zurücksetzen

Nach dem Wechsel muss der Betriebsstundenzähler zurückgesetzt werden.

- Berühren Sie dazu bei eingeschaltetem Gebläse die Taste Geruchsfilter  ca. 3 Sekunden, bis nur noch die Anzeige **1** blinkt.

Das Symbol Geruchsfilter  erlischt.

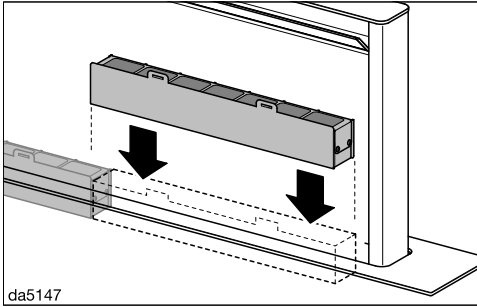
### Geruchsfilter entsorgen

- Entsorgen Sie die gebrauchten Geruchsfilter im Hauskehricht.

# Reinigung und Pflege

---

## Regenerierbare Geruchsfilter



Für diese Dunstabzugshaube sind regenerierbarer Geruchsfilter erhältlich. Sie können durch Regenerieren im Backofen mehrmals verwendet werden.



Beachten Sie zum Gebrauch die zugehörige Gebrauchsanweisung.



Sie können die meisten Störungen und Fehler, zu denen es im täglichen Betrieb kommen kann, selbst beheben. In vielen Fällen können Sie Zeit und Kosten sparen, da Sie nicht den Kundendienst rufen müssen.

Unter [www.miele.com/service](http://www.miele.com/service) erhalten Sie Informationen zur selbstständigen Behebung von Störungen.

Die nachfolgenden Tabellen sollen Ihnen dabei helfen, die Ursachen einer Störung oder eines Fehlers zu finden und zu beseitigen.

Problem	Ursache und Behebung
<b>Der Wrasenschirm blockiert beim Ausfahren.</b>	Der Wrasenschirm wird z. B. durch einen schweren Gegenstand blockiert. Wenn der Wrasenschirm beim Ausfahren blockiert wird, fährt er ein Stück ein und stoppt. ■ Berühren Sie die Taste Ein-/Aus  . Der Wrasenschirm fährt aus und anschliessend wieder ein.
<b>Der Wrasenschirm blockiert beim Einfahren.</b>	Ein Gegenstand hat sich im Wrasenschirm verklemmt. Wenn der Wrasenschirm beim Einfahren blockiert wird, fährt er ein Stück aus und stoppt. ■ Berühren Sie die Taste Ein-/Aus  . ■ Schalten Sie das Gebläse oder die Beleuchtung ein. Der Wrasenschirm fährt aus.

# Kundendienst

---

Unter [www.miele.com/service](http://www.miele.com/service) erhalten Sie Informationen zur selbstständigen Behebung von Störungen und zu Miele Ersatzteilen.

## Kontakt bei Störungen

Bei Störungen, die Sie nicht selbst beheben können, benachrichtigen Sie z. B. Ihren Miele Fachhändler oder den Miele Kundendienst.

Den Miele Kundendienst können Sie online unter [www.miele.com/service](http://www.miele.com/service) buchen.

Die Kontaktdaten des Miele Kundendienstes finden Sie am Ende dieses Dokuments.

Der Kundendienst benötigt die Modellkennung und die Fabrikationsnummer (Fabr./SN/Nr.). Beide Angaben finden Sie auf dem Typenschild.

## Position des Typenschildes


Das Typenschild finden Sie auf der Vorderseite des Gehäuses.

## Garantie

Die Garantiezeit beträgt 2 Jahre.

Weitere Informationen entnehmen Sie den mitgelieferten Garantiebedingungen.

## Vor der Installation

 Beachten Sie vor der Installation alle Informationen in diesem Kapitel und das Kapitel "Sicherheitshinweise und Warnungen".

## Installationsmaterial



08095672

**6 Schrauben M4 x 8 mm**



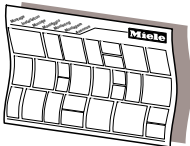
01056271

**8 Schrauben 4 x 15 mm**



11597030

**2 Schrauben M4 x 100 mm**



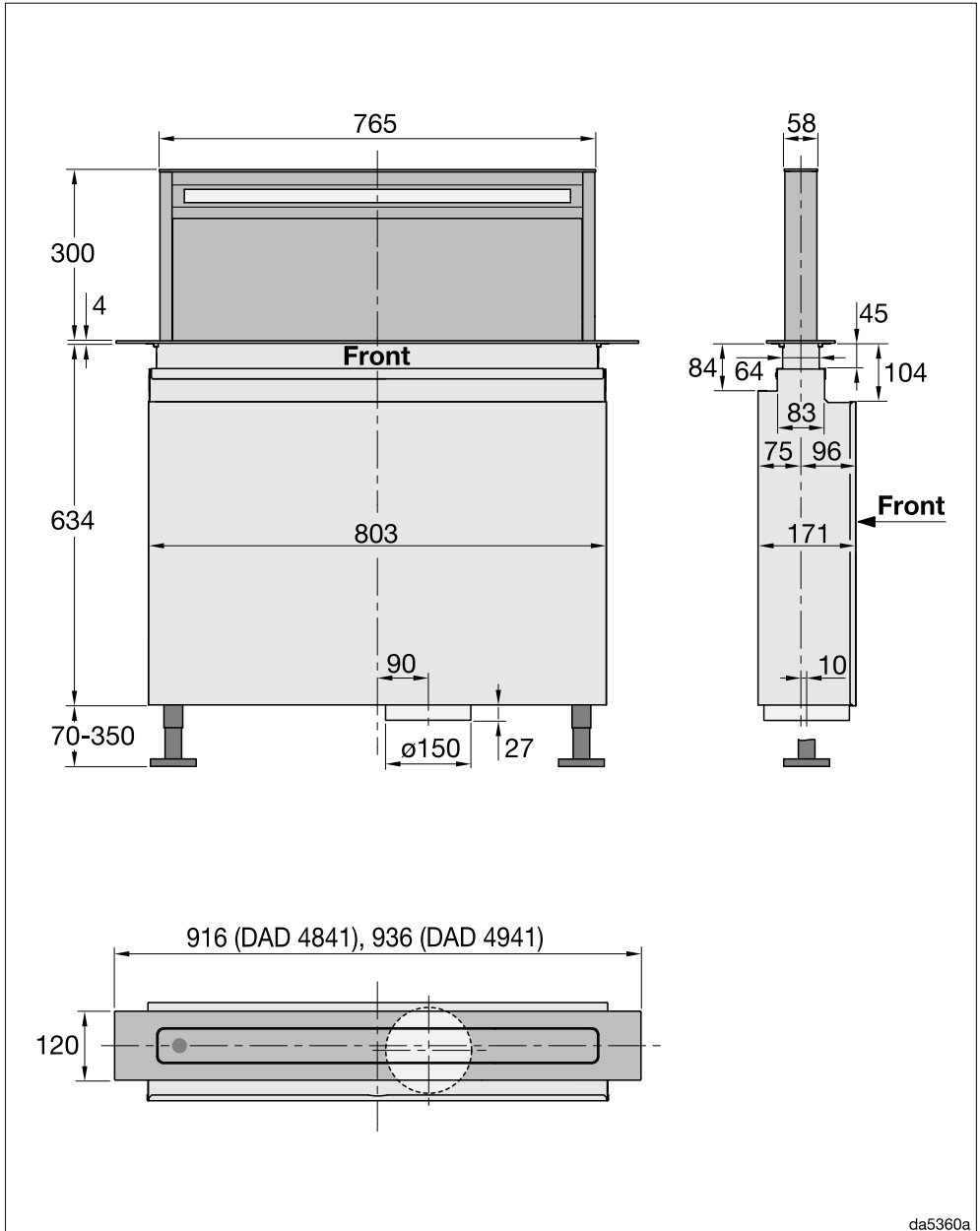
dlna3mle

## Montageplan

Die einzelnen Montageschritte sind auf dem Montageplan beschrieben.

# Installation

## Gerätemasse



da5360a

## Einbaumasse

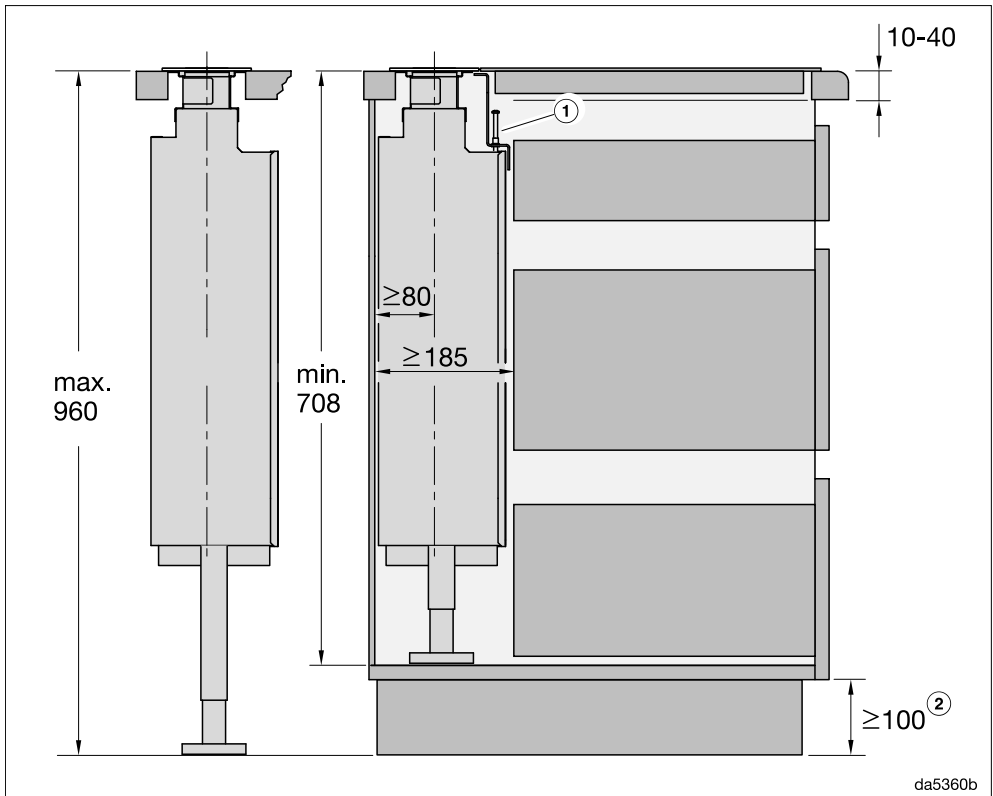
⚠ Beschädigungsgefahr durch Hitze.

Die Hitze einer Gaskochstelle kann die Dunstabzugshaube beschädigen.

Die Dunstabzugshaube darf nicht in Kombination mit einer Gaskochstelle betrieben werden.

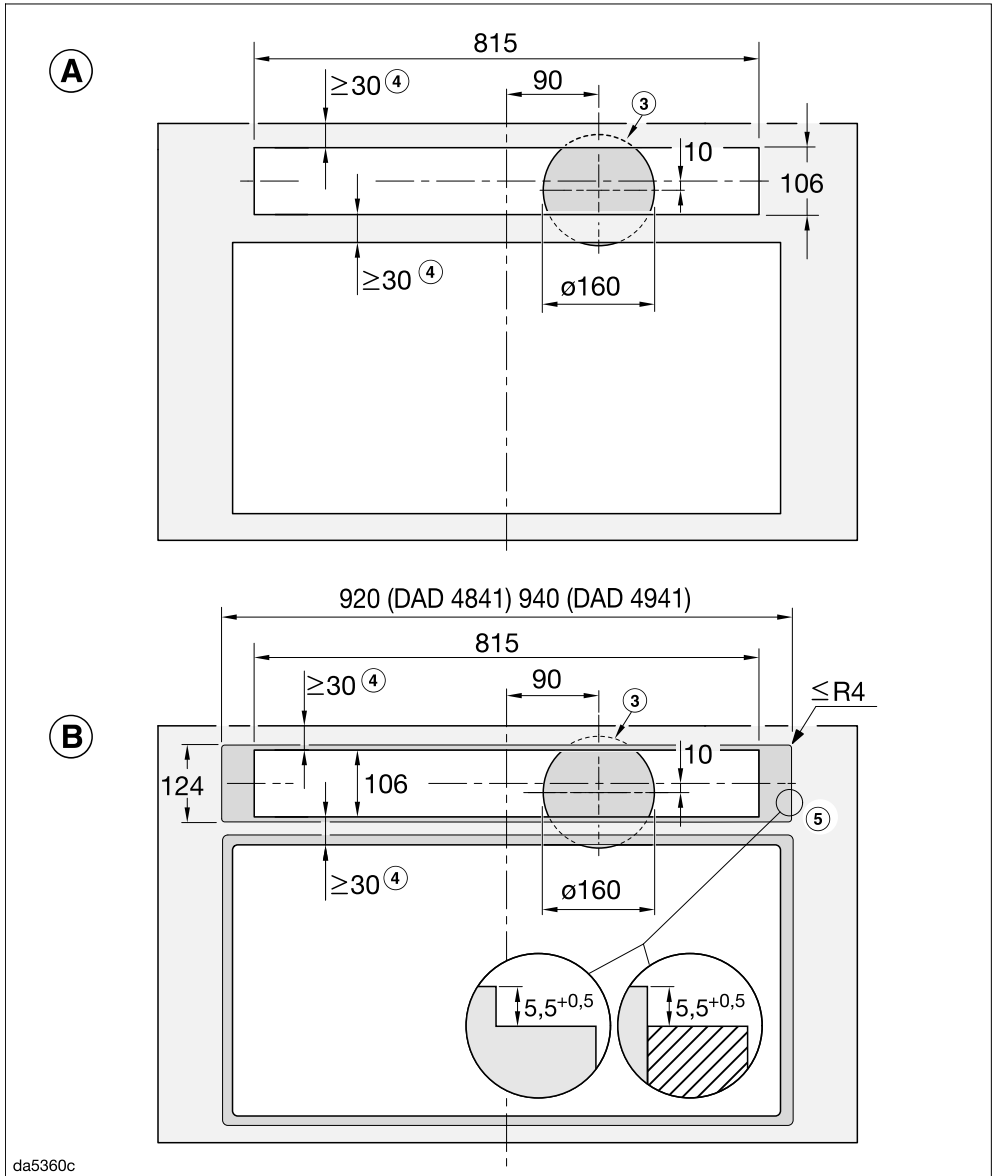
Ist vor dem Gerät ein Backofen/Herd geplant, sind die zugehörigen Einbauhinweise und die Vorgaben hinsichtlich Kühlluftzuführung zu beachten.

Der Montageort muss problemlos zugänglich sein. Auch für einen eventuell eintretenden Servicefall muss die Dunstabzugshaube ungehindert erreichbar und demontierbar sein.



# Installation

Installation der Downdraft-Dunstabzugshaube und des Kochfelds in getrennten Ausschnitten

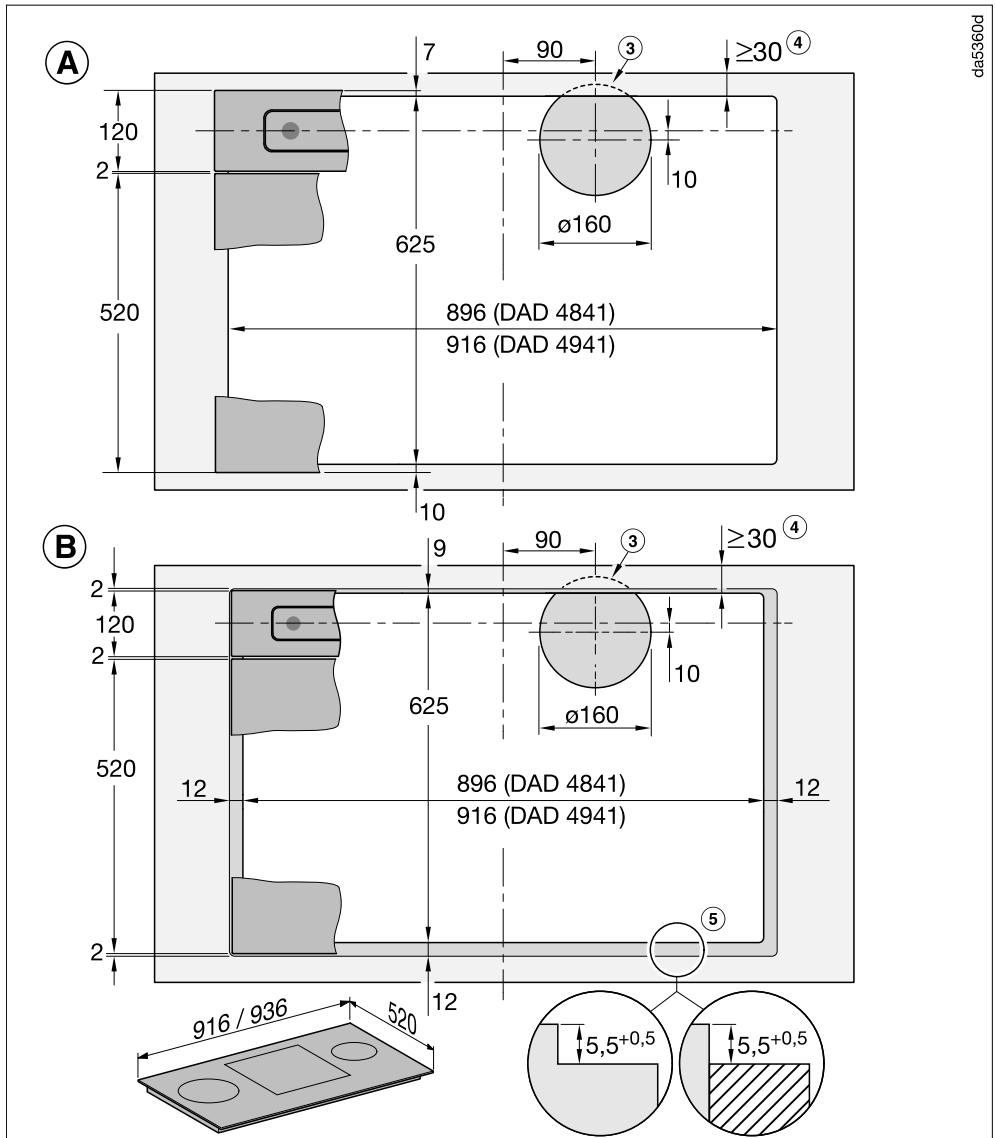


da5360c

- ① Aufliegende Installation
- ② Flächenbündige Installation

Aneinander liegende Installation der Downdraft-Dunstabzugshaube und des Kochfelds in einem gemeinsamen Ausschnitt

Beispiel: Kombination mit KM 7697 FL oder KM 7594 FL

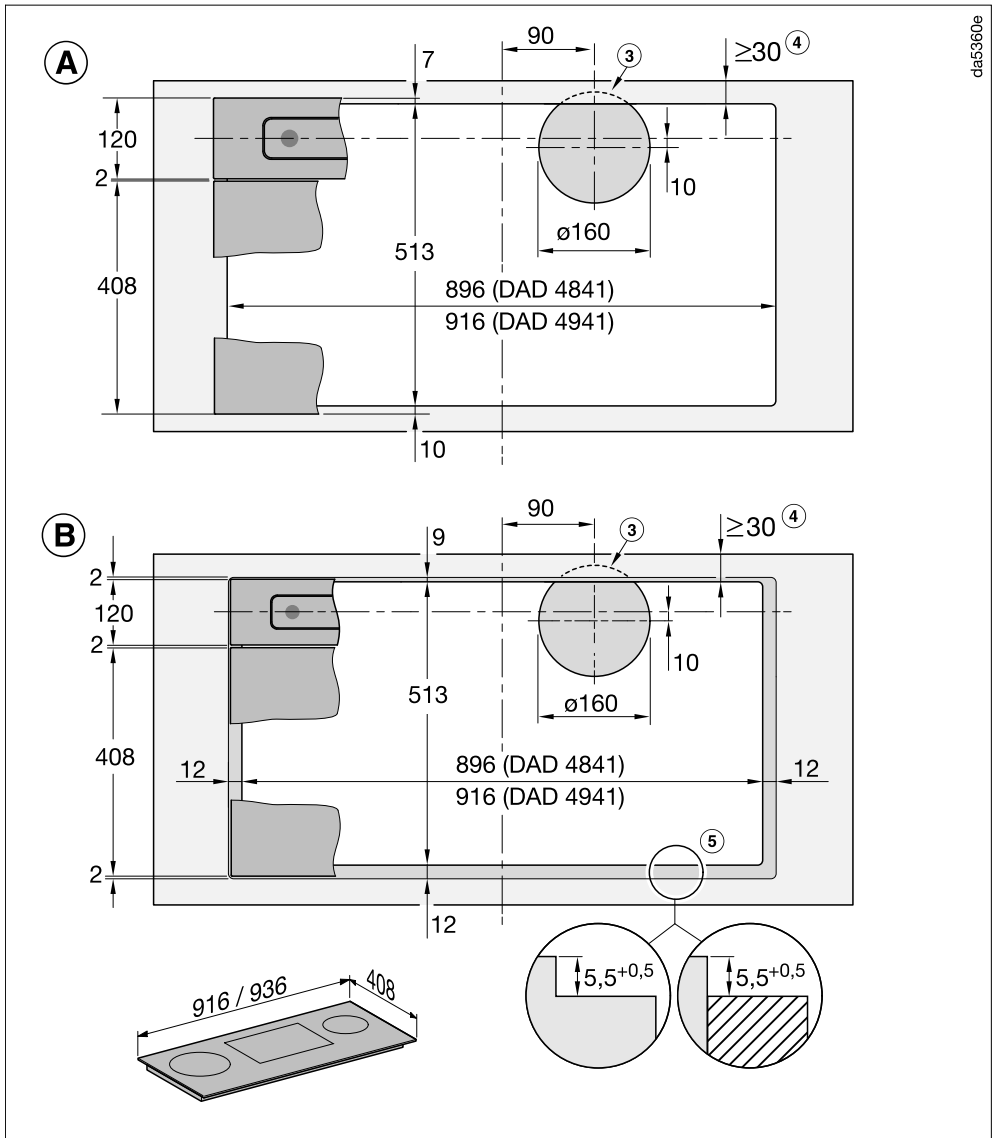


- Ⓐ Aufliegende Installation
- Ⓑ Flächenbündige Installation

# Installation

Aneinander liegende Installation der Downdraft-Dunstabzugshaube und des Kochfelds in einem gemeinsamen Ausschnitt

Beispiel: Kombination mit KM 7684 FL oder KM 7689 FL



- ① Aufliegende Installation
- ② Flächenbündige Installation



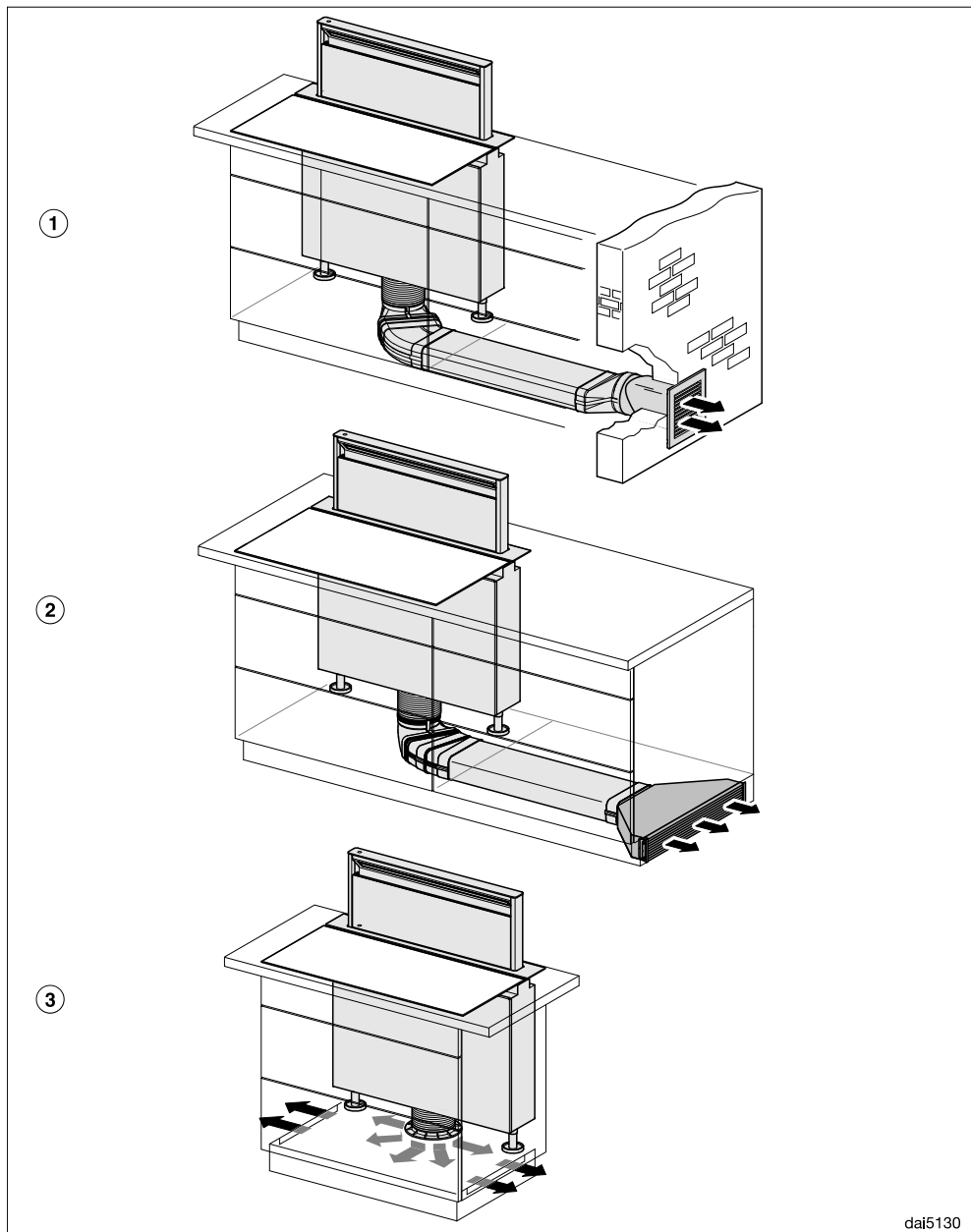
- ① Wenn Sie die Downdraft-Dunstabzugshaube und das Kochfeld bündig aneinander in einem gemeinsamen Ausschnitt installieren, müssen Sie die beiliegende Winkelleiste verwenden.
- ② Das Mindestmass ist erforderlich, wenn Flachkanäle unter den Schränken verlegt werden oder die Umluftbox DUU 600 verwendet wird.
- ③ Ausschnitt für Abluftleitung im Schrankboden
- ④ Achten Sie auf ausreichende Stabilität der Arbeitsplatte.
- ⑤ Stufenfräsung bei flächenbündiger Montage in einer Arbeitsplatte. Beachten Sie die unterschiedlichen Fräsbreiten für das Kochfeld und die Downdraft-Dunstabzugshaube. Statt einer Stufenfräsung kann alternativ eine 5,5 mm nach unten versetzte Holzleiste installiert werden (nicht im Lieferumfang).

Abluftstutzen  $\varnothing$  150 mm.

Beachten Sie zur Installation auch die Hinweise in der Gebrauchs- und Montageanweisung des Kochfelds.

# Installation

## Einbaubeispiele



dai5130

- ① Abluft mit Flachkanälen und Mauerkasten DMK 150-1
- ② Umluft mit Flachkanälen und Umluftbox DUU 600
- ③ Plug&Play-Betrieb mit Umbausatz DUP 150  
Sorgen Sie beim Plug&Play-Betrieb für eine ausreichende Entlüftung des Sockelbereichs, z. B. durch Spalten in der Sockelblende.  
Der Querschnitt der Öffnungen muss insgesamt mindestens  $425 \text{ cm}^2$  betragen.  
Wenn der Fussboden an das Erdreich oder an die Aussenluft grenzt, darf der Wärmedurchgangskoeffizient des Fussbodens  $0,5 \text{ W}/(\text{m}^2 \text{ K})$  nicht übersteigen.  
Die Elektronik des Dunstabzugs muss auf den Plug&Play-Betrieb umgestellt werden, siehe Kapitel "Erste Inbetriebnahme", Abschnitt "Plug&Play einrichten".

## Fugen abdichten



Schäden durch ungeeignetes Dichtungsmittel.

Ungeeignetes Fugendichtungsmittel kann den Naturstein beschädigen. Verwenden Sie bei Naturstein und Fliesen aus Naturstein ausschließlich ein für Naturstein geeignetes Silikon-Fugendichtungsmittel. Beachten Sie die Hinweise des Herstellers.

- Spritzen Sie bei flächenbündiger Installation die Fuge zwischen Downdraft und Arbeitsplatte und bei aneinander liegender Installation die Fuge zwischen Downdraft und Kochfeld mit einem temperaturbeständigen (min.  $160 \text{ }^\circ\text{C}$ ) Silikon-Fugendichtungsmittel aus.

# Installation

## Abluftleitung

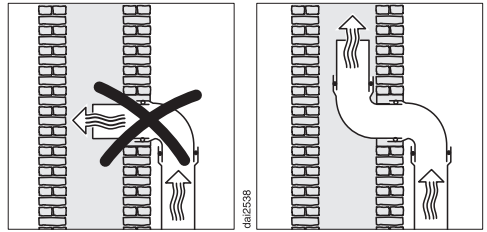
Verwenden Sie als Abluftleitung nur glatte Rohre oder flexible Abluftschläuche aus nicht brennbarem Material.

Um eine grösstmögliche Luftleistung und geringe Strömungsgeräusche zu erreichen, beachten Sie Folgendes:

- Der Durchmesser der Abluftleitung darf nicht kleiner sein als der Querschnitt des Abluftstutzens (siehe Kapitel "Gerätemasse"). Das gilt insbesondere bei der Verwendung von Flachkanälen.
- Die Abluftleitung muss möglichst kurz und geradlinig sein.
- Verwenden Sie nur Bögen mit grossen Radien.
- Die Abluftleitung darf nicht geknickt oder zusammengedrückt werden.
- Alle Verbindungen müssen fest und dicht sind.
- Verfügt die Abluftleitung über Klappen, müssen die Klappen geöffnet werden, wenn die Dunstabzugshaube eingeschaltet wird.

Jede Einschränkung des Luftstroms verringert die Luftleistung und erhöht die Betriebsgeräusche.

## Abluftkamin



Wenn die Abluft in einen Abluftkamin geführt wird, muss der Einführungsstutzen in Strömungsrichtung gelenkt werden.

Wenn der Abluftkamin von mehreren Lüftungsgeräten genutzt wird, muss der Querschnitt des Abluftkamins ausreichend gross sein.

## Rückstauklappe

- Verwenden Sie eine Rückstauklappe im Abluftsystem.

Eine Rückstauklappe sorgt dafür, dass bei ausgeschalteter Dunstabzugshaube kein ungewollter Luftaustausch zwischen Raum- und Aussenluft stattfindet.


Wenn die Abluft ins Freie geleitet wird, empfehlen wir die Installation eines Miele Mauerkastens oder einer Miele Dachdurchführung (nachkaufbares Zubehör). Sie verfügen über eine integrierte Rückstauklappe.

Miele übernimmt keine Gewährleistung für Funktionsmängel oder Schäden, die durch eine unzureichende Abluftleitung verursacht werden.


## Elektroanschluss

Die Dunstabzugshaube ist serienmässig "steckerfertig" für den Anschluss an eine Schutzkontakt-Steckdose ausgerüstet.

Wenn die Steckdose nicht frei zugänglich ist oder ein Festanschluss vorgesehen ist, dann stellen Sie sicher, dass installationsseitig eine Trennvorrichtung für jeden Pol vorhanden ist.

 **Brandgefahr durch Überhitzung.**  
Der Betrieb der Dunstabzugshaube an Mehrfachsteckdosen und Verlängerungskabeln kann zu einer Überlastung der Kabel führen.  
Verwenden Sie aus Sicherheitsgründen keine Mehrfachsteckdosen und Verlängerungskabel.

Die Elektroanlage muss nach gültigen Vorschriften ausgeführt sein.

Aus Sicherheitsgründen empfehlen wir die Verwendung eines Fehlerstrom-Schutzschalters (RCD) des Typs  in der zugeordneten Hausinstallation für den elektrischen Anschluss der Dunstabzugshaube.

Eine beschädigte Netzanschlussleitung darf nur durch eine spezielle Netzanschlussleitung vom gleichen Typ ersetzt werden (erhältlich beim Miele Kundendienst). Aus Sicherheitsgründen darf der Austausch nur von einer qualifizierten Fachkraft oder vom Miele Kundendienst vorgenommen werden.

Über die Nennaufnahme und die entsprechende Absicherung gibt diese Gebrauchsanweisung oder das Typenschild Auskunft. Vergleichen Sie diese Angaben mit den Daten der Netzan-

schlussleitung vor Ort.

Fragen Sie im Zweifelsfall eine Elektrofachkraft.

Der zeitweise oder dauerhafte Betrieb an einer autarken oder nicht netzsynchronen Energieversorgungsanlage (z. B. Inselnetze, Back-up-Systeme) ist möglich. Voraussetzung für den Betrieb ist, dass die Energieversorgungsanlage die Vorgaben der EN 50160 oder vergleichbar einhält. Die in der Hausinstallation und in diesem Miele Produkt vorgesehenen Schutzmassnahmen müssen auch im Inselbetrieb oder im nicht netzsynchronen Betrieb in ihrer Funktion und Arbeitsweise sichergestellt sein oder durch gleichwertige Massnahmen in der Installation ersetzt werden. Wie beispielsweise in der aktuellen Veröffentlichung der VDE-AR-E 2510-2 beschrieben.

## Technische Daten

Gebläsemotor	180 W
Wrasenschirmmotor	60 W
Kochstellenbeleuchtung	11,2 W
Gesamtanschluss	251,2 W
Netzspannung, Frequenz	AC 230 V, 50 Hz
Absicherung	10 A
Länge der Netzanschlussleitung	1,5 m
Gewicht	34 kg

### WLAN-Modul

Frequenzband	2,400 – 2,4835 GHz
Maximale Sendeleistung	< 100 mW

### Nachkaufbares Zubehör für Umluftbetrieb

Geruchsfilter-Set DKF 30-P oder DKF 30-R (regenerierbar). Die Sets enthalten 2 Geruchsfilter.

Für den Plug&Play-Betrieb benötigen Sie den Bausatz DUP 150. Der Bausatz enthält einen Stutzen, einen Schlauch und das Geruchsfilter-Set DKF 30-P.

### Konformitätserklärung

Hiermit erklärt Miele, dass diese Dunstabzugshaube der Richtlinie 2014/53/EU entspricht.

Der vollständige Text der EU-Konformitätserklärung ist unter einer der folgenden Internetadressen verfügbar:

- Produkte, Download, auf [www.miele.ch](http://www.miele.ch)
- Service, Informationen anfordern, Gebrauchsanweisungen, auf [www.miele.ch/de/c/prospekte-anleitungen-385.htm](http://www.miele.ch/de/c/prospekte-anleitungen-385.htm) durch Angabe des Produktnamens oder der Fabrikationsnummer

### Hinweis für Vergleichsprüfungen

Die Ermittlung der Energieeffizienz muss im Abluftbetrieb erfolgen. Die Dunstabzugshaube ist werkseitig auf Umluftbetrieb eingestellt. Durch Deaktivieren des Betriebsstundenzählers für den/die Geruchsfilter wird auf Abluftbetrieb umgestellt (siehe "Erste Inbetriebnahme").

## Datenblatt für Haushaltsdunstabzugshauben

nach delegierter Verordnung (EU) Nr. 65/2014 und Verordnung (EU) Nr. 66/2014

<b>MIELE</b>	
<b>Modellname/-kennzeichen</b>	DAD 4841
Jährlicher Energieverbrauch ( $AEC_{hood}$ )	41,6 kWh/Jahr
Energieeffizienzklasse	A
Energieeffizienzindex ( $EEl_{hood}$ )	49,3
fluiddynamische Effizienz ( $FDE_{hood}$ )	34,0
Klasse für die fluiddynamische Effizienz	
A (höchste Effizienz) bis G (niedrigste Effizienz)	A
Beleuchtungseffizienz ( $LE_{hood}$ )	35,7 lx/W
Beleuchtungseffizienzklasse	
A (höchste Effizienz) bis G (niedrigste Effizienz)	A
Fettabscheidegrad	87,4%
Klasse für den Fettabscheidegrad	
A (höchste Effizienz) bis G (niedrigste Effizienz)	B
Gemessener Luftvolumenstrom im Bestpunkt	313,6 m <sup>3</sup> /h
Luftstrom (min. Geschwindigkeit)	205 m <sup>3</sup> /h
Luftstrom (max. Geschwindigkeit)	443 m <sup>3</sup> /h
Luftstrom (Intensiv- oder Schnelllaufstufe)	644 m <sup>3</sup> /h
Max. Luftstrom ( $Q_{max}$ )	644 m <sup>3</sup> /h
gemessener Luftdruck im Bestpunkt	447 Pa
A-bewertete Schallemissionen (min. Geschwindigkeit)	44 dB
A-bewertete Schallemissionen (max. Geschwindigkeit)	62 dB
A-bewertete Schallemissionen (Intensiv- oder Schnelllaufstufe)	72 dB
gemessene Elektrische Eingangsleistung im Bestpunkt	114,5 W
Leistungsaufnahme im Aus-Zustand ( $P_o$ )	W
Leistungsaufnahme im Bereitschaftszustand ( $P_s$ )	0,35 W
Nennleistung Beleuchtungssystem	11,2 W
Durchschnittliche Beleuchtungsstärke des Beleuchtungssystems auf der Kochoberfläche	400 lx
Zeitverlängerungsfaktor	0,8

# Technische Daten

## Datenblatt für Haushaltsdunstabzugshauben

nach delegierter Verordnung (EU) Nr. 65/2014 und Verordnung (EU) Nr. 66/2014

<b>MIELE</b>	
<b>Modellname/-kennzeichen</b>	DAD 4941
Jährlicher Energieverbrauch ( $AEC_{hood}$ )	41,6 kWh/Jahr
Energieeffizienzklasse	A
Energieeffizienzindex ( $EEl_{hood}$ )	49,3
fluiddynamische Effizienz ( $FDE_{hood}$ )	34,0
Klasse für die fluiddynamische Effizienz	
A (höchste Effizienz) bis G (niedrigste Effizienz)	A
Beleuchtungseffizienz ( $LE_{hood}$ )	35,7 lx/W
Beleuchtungseffizienzklasse	
A (höchste Effizienz) bis G (niedrigste Effizienz)	A
Fettabscheidegrad	87,4%
Klasse für den Fettabscheidegrad	
A (höchste Effizienz) bis G (niedrigste Effizienz)	B
Gemessener Luftvolumenstrom im Bestpunkt	313,6 m <sup>3</sup> /h
Luftstrom (min. Geschwindigkeit)	205 m <sup>3</sup> /h
Luftstrom (max. Geschwindigkeit)	443 m <sup>3</sup> /h
Luftstrom (Intensiv- oder Schnelllaufstufe)	644 m <sup>3</sup> /h
Max. Luftstrom ( $Q_{max}$ )	644 m <sup>3</sup> /h
gemessener Luftdruck im Bestpunkt	447 Pa
A-bewertete Schallemissionen (min. Geschwindigkeit)	44 dB
A-bewertete Schallemissionen (max. Geschwindigkeit)	62 dB
A-bewertete Schallemissionen (Intensiv- oder Schnelllaufstufe)	72 dB
gemessene Elektrische Eingangsleistung im Bestpunkt	114,5 W
Leistungsaufnahme im Aus-Zustand ( $P_o$ )	W
Leistungsaufnahme im Bereitschaftszustand ( $P_s$ )	0,35 W
Nennleistung Beleuchtungssystem	11,2 W
Durchschnittliche Beleuchtungsstärke des Beleuchtungssystems auf der Kochoberfläche	400 lx
Zeitverlängerungsfaktor	0,8







**Miele AG**

Limmatstrasse 4  
8957 Spreitenbach

**Miele SA**

Sous-Riette 23  
1023 Crissier

Telefon: 0848 848 048  
[www.miele.ch/contact](http://www.miele.ch/contact)

[www.miele.ch](http://www.miele.ch)

DAD 4841, DAD 4941

de-CH

M.-Nr. 12 467 420 / 00