

Miele

Installationsplan

Värmepumpstumlare



PDR 507 HP
PDR 507 HP Special

Läs **ovillkorligen** bruks- och installationsanvisningen före uppställning, installation och idrifttagning.
Detta för att undvika personskador och skador på maskinen.

sv-SE
11 278 700/04

Miele AB
Industrivägen 20, Box 1397
171 27 Solna



Serviceanmälan:
08-562 29 800
professionalservice@miele.se

www.miele.se/professional



Miele & Cie. KG
Carl-Miele-Straße 29, 33332 Gütersloh, Tyskland

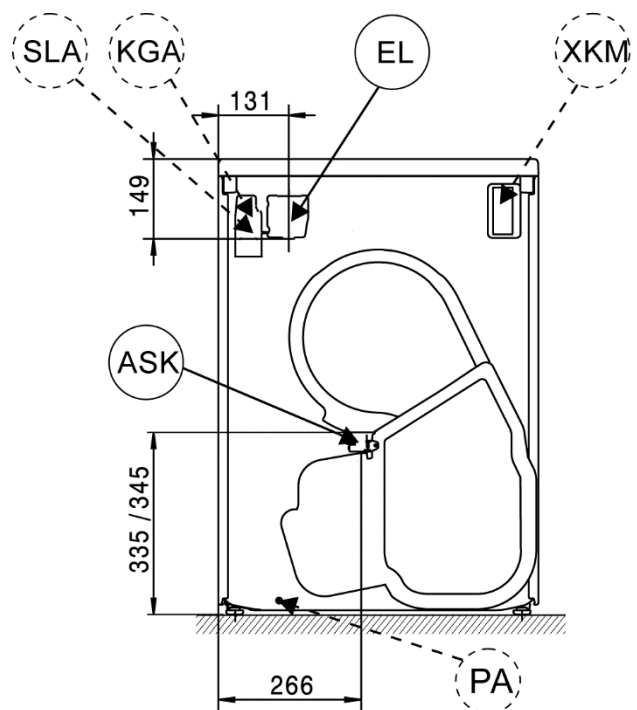
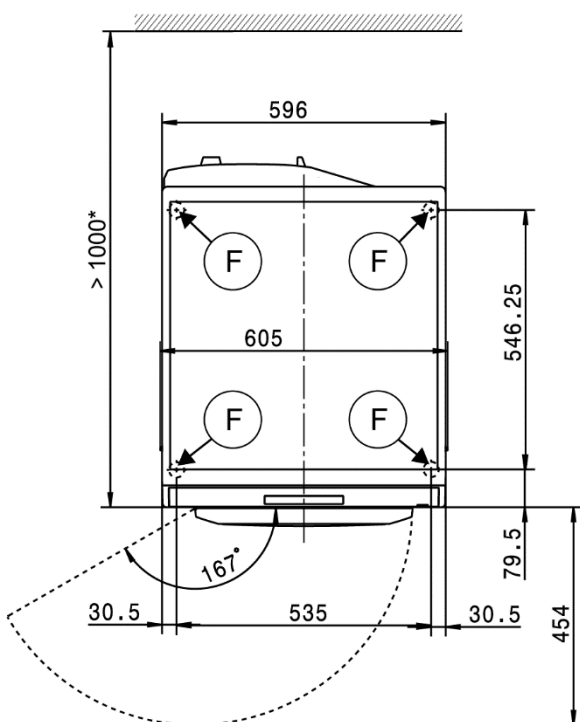
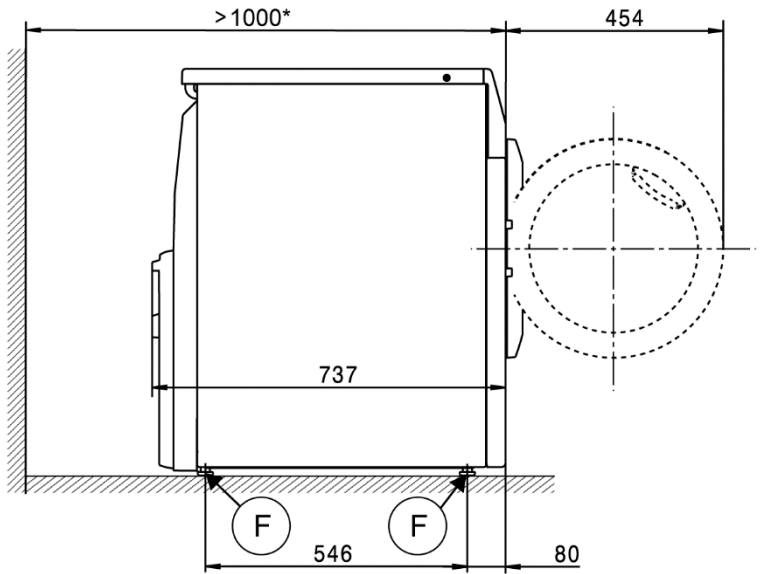
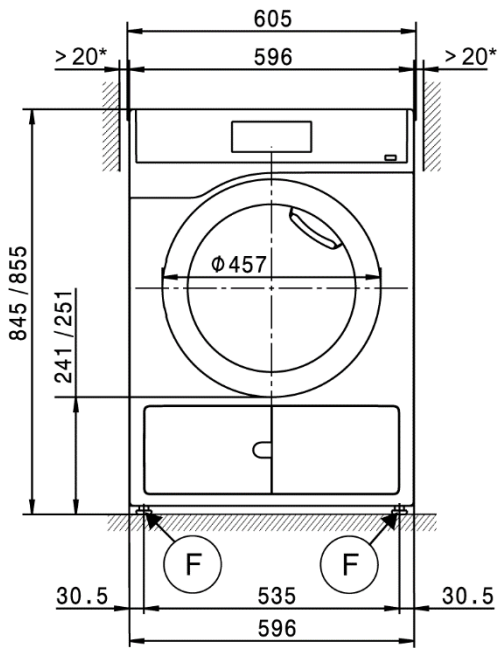
Förteckning:

| | | | |
|--|----------------------------------|---|--|
|  | Nödvändig anslutning |  | Valfri anslutning eller i enlighet med produktutförandet |
| AL | Frånluft | KLZ | Kylluft tilluft |
| ASK | Avloppsslang kondensat | PA | Potentialutjämnning |
| B | Förankring maskin | SLA | Anslutning för effektoppsbrytare |
| EL | Elanslutning | APCL SST | Sluten sockel |
| F | Justerbara ställfötter | APCL OB | Öppen sockel |
| KG | Betal-/bokningssystem | APCL 001 | Tvätt/tork-pelare |
| KGA | Anslutning betal-/bokningssystem | XKM | Kommunikationsmodul |
| KLA | Kylluft utsläpp | ZL | Tilluft |

Med förbehåll för fel och tekniska ändringar.

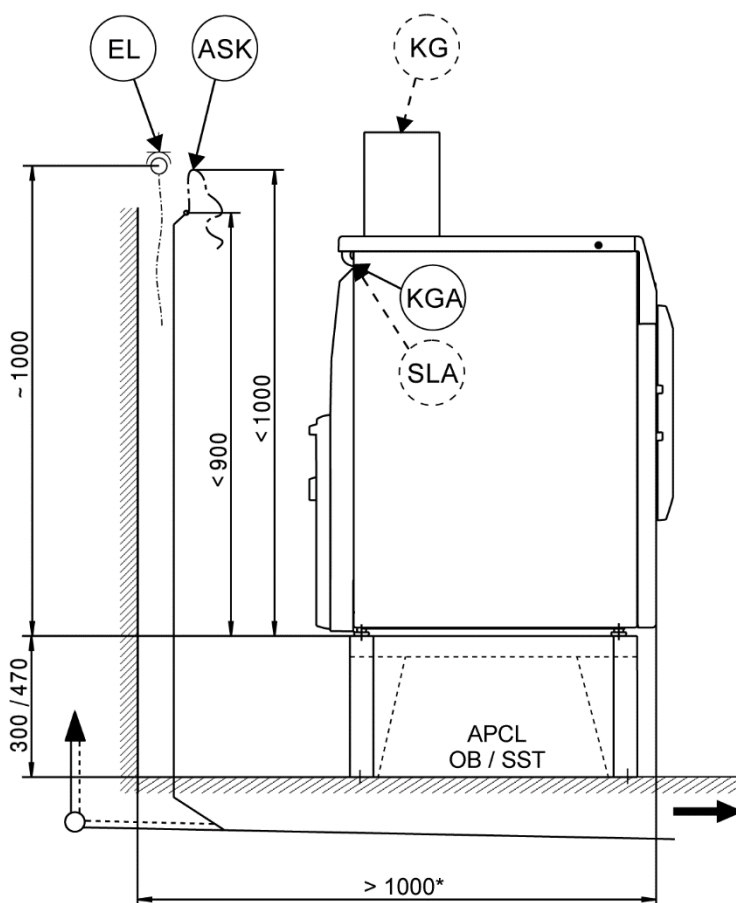
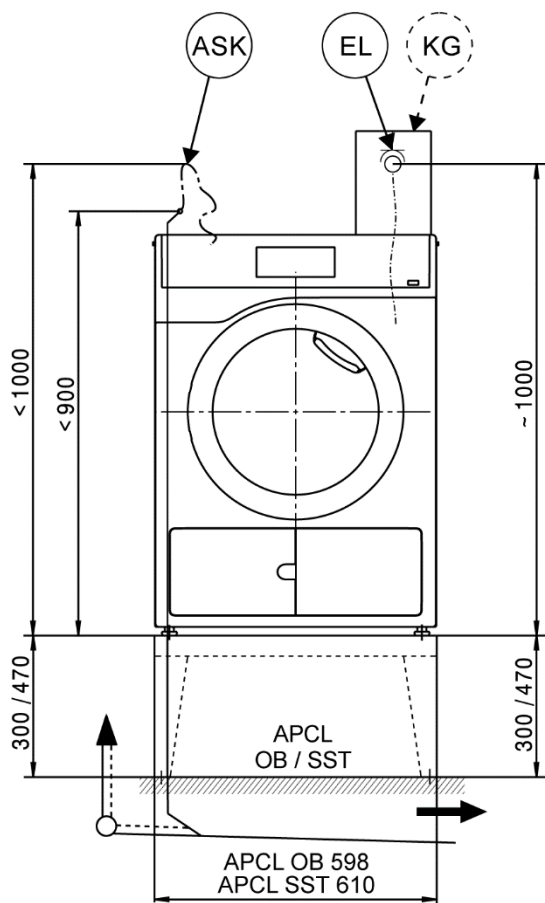
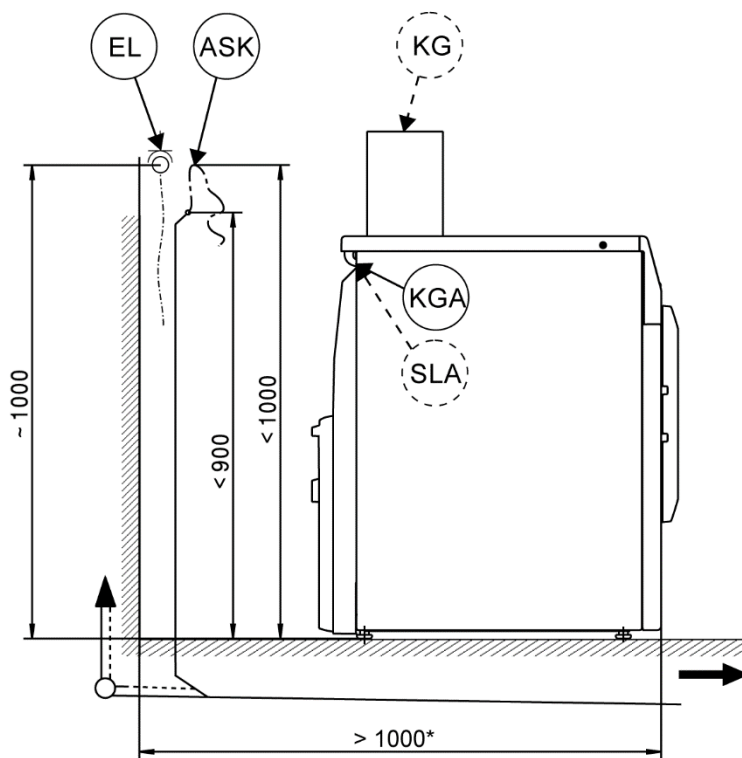
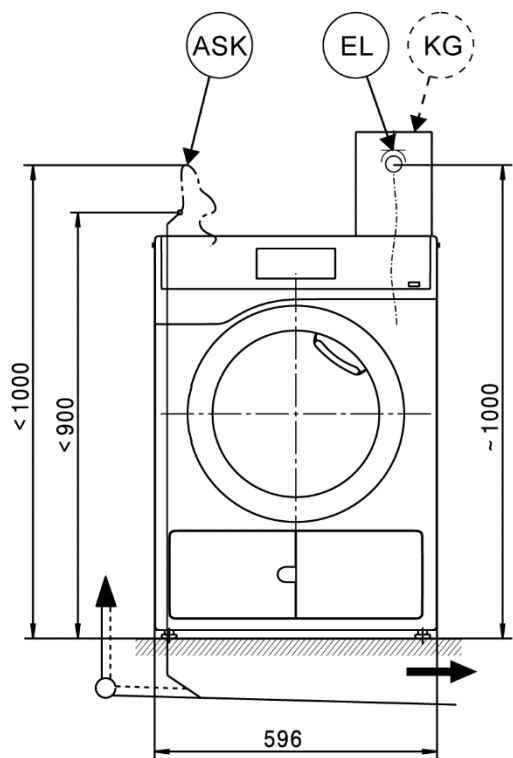
Mått

* Vägghavstånden är rekommendationer för att underlätta servicearbeten. Om uppställningsalternativen är begränsade kan maskinen också skjutas ända in mot väggen.



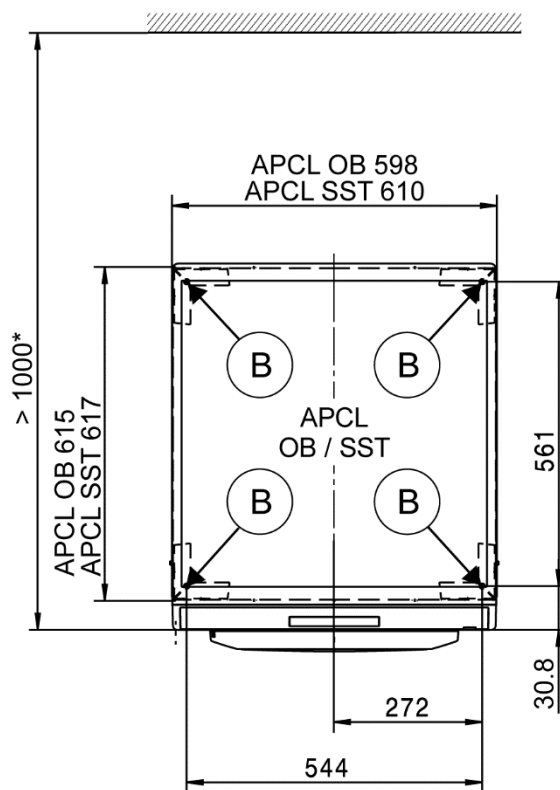
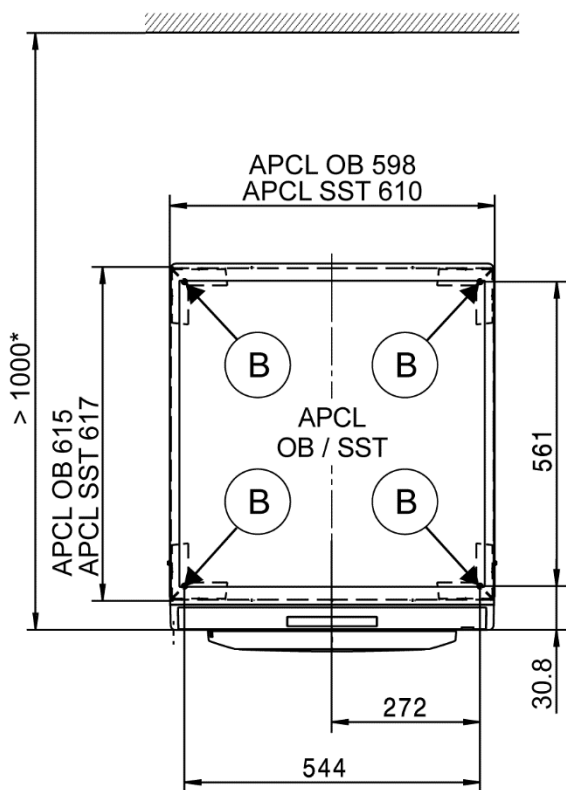
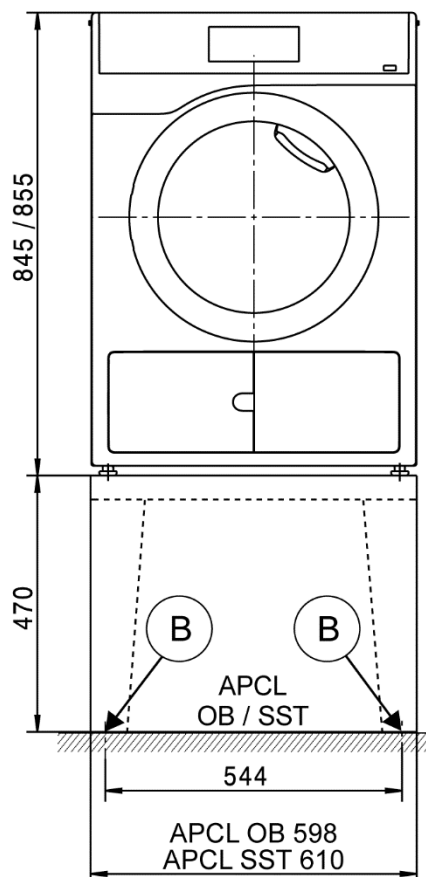
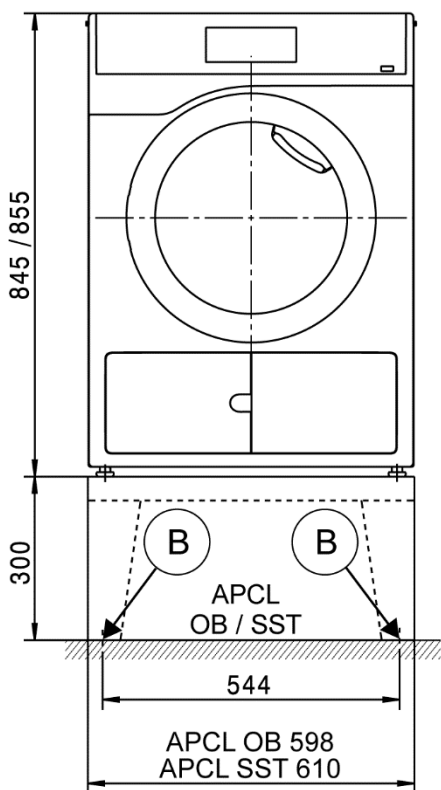
Installation

* Vägavstånden är rekommendationer för att underlätta servicearbeten. Om uppställningsalternativen är begränsade kan maskinen också skjutas ända in mot väggen.



Uppställning

* Vägghavstånden är rekommendationer för att underlätta servicearbeten. Om uppställningsalternativen är begränsade kan maskinen också skjutas ända in mot väggen.



Tekniska data

| | | PDR 507 HP | PDR 507 HP Special |
|-----------------------|----|------------|--------------------|
| Torksystem | | Värmepump | Värmepump |
| Trumvolym | l | 130 | 130 |
| Kapacitet | kg | 7,0 | 7,0 |
| Lucköppning, diameter | mm | 370 | 370 |

Elanslutning (EL)

| Standardspänning | | 1N AC 220–240 V | 1N AC 220–240 V |
|--|-----------------|-----------------|-----------------|
| Frekvens | Hz | 50 | 50 |
| Total anslutningseffekt | kW | 1,44 | 1,44 |
| Säkring (utlösningsegenskap B enligt EN 60898) | AA | 1 x 10 | 1 x 10 |
| Anslutningskabel, minsta tvärsnitt | mm ² | 3 x 1,5 | 3 x 1,5 |
| Anslutningskabel med kontakt | | ● | ● |
| Anslutningskabel, längd | mm | 2 000 | 2 000 |

Avloppsslang kondensat (ASK)

| | | | |
|---|-------|-----------|-----------|
| Vattenavlopp, temperatur max | °C | 70 | 70 |
| Flöde under toppar, max | l/min | 3,6 | 3,6 |
| Anslutningsstuts på uppställningsplatsen för avloppsslangen | mm | 10 x 30 | 10 x 30 |
| Avloppsslang (innerdiameter) | mm | 10 (DN10) | 10 (DN10) |
| Längd avloppsslang | mm | 1 500 | 1 500 |
| Avloppspumpens matningshöjd från torktumlarens underkant, max | mm | 1 000 | 1 000 |

Potentialutjämning (PA)

| | | | |
|--|--|---|---|
| Maskinanslutning (med speciell byggsats) | | ○ | ○ |
|--|--|---|---|

Gränssnitt XCI-Box / XCI-AD

| | | | |
|--|--|---|---|
| | | ● | ● |
|--|--|---|---|

Extern effektvakt

| | | | |
|--------------------------------|--|---|---|
| Maskinanslutning (med XCI-Box) | | ○ | ○ |
|--------------------------------|--|---|---|

Anslutning betal-/bokningssystem (KGA)

| | | | |
|--|--|---|---|
| Anslutning av betal-/bokningssystem (med XCI-Box / XCI-AD) | | ○ | ○ |
|--|--|---|---|

Kommunikationsmodul (XKM)

| | | | |
|------------------------------------|--|---|---|
| Kommunikationsmodul XKM3200-WL-PLT | | ○ | ○ |
|------------------------------------|--|---|---|

Uppställning ställfot (F)

| | | | |
|-------------------------------------|-------|------|------|
| Ställfötter, antal | Antal | 4 | 4 |
| Ställfot, reglerbar höjd, med gänga | mm | ± 5 | ± 5 |
| Ställfot diameter | mm | 31,7 | 31,7 |

Förankring (B)

| Golvförankring Miele sockel | | | |
|--|-------|---------|---------|
| Uppställning Miele sockel (fästmaterial ingår vid levereras) | | ○ | ○ |
| Nödvändiga fästpunkter | Antal | 4 | 4 |
| Träskruv enligt DIN 571 | mm | 8 x 65 | 8 x 65 |
| Plugg (diameter x längd) | mm | 12 x 60 | 12 x 60 |

Golvförankring sockel (på uppställningsplatsen)

| | | | |
|---|----|---------|---------|
| Uppställning av maskinen på befintlig sockel (betong eller mur) | | ○ | ○ |
| Socketns yta, min (bredd/djup) | mm | 600/650 | 600/650 |
| Träskruv enligt DIN 571 | mm | 6 x 50 | 6 x 50 |
| Plugg (diameter x längd) | mm | 8 x 40 | 8 x 40 |

● = standard, š = tillval, + = endast på förfrågan, - ej tillgänglig

Tekniska data

| | | PDR 507 HP | PDR 507 HP Special |
|---|-------|-------------|--------------------|
| Maskindata | | | |
| Fullständiga mått (höjd/bredd/djup) | mm | 850/605/777 | 850/605/777 |
| Höljets mått (höjd/bredd/djup) | mm | 850/596/737 | 850/596/737 |
| Nischmått (höjd/bredd) | | | |
| Minsta nischmått (utan förpackning) | mm | 900/605 | 900/605 |
| Uppställningsmått | | | |
| Avstånd i sidled | mm | 20 | 20 |
| Rekommenderat avstånd i sidled, tvätt/tork-pelare | mm | 300 | 300 |
| Avstånd från vägg till torktumlarens front, rekommenderat | mm | 1 000 | 1 000 |
| Vikt och golvbelastning | | | |
| Torktumlarens vikt (nettovikt) | kg | 68,5 | 69,5 |
| Maximal golvbelastning vid drift | N | 925 | 925 |
| Produktemissioner | | | |
| Ljudtrycksnivå på arbetsplatsen enligt (EN ISO 11204/11203) | dB(A) | <70 | <70 |
| Värmeavgivning på uppställningsplatsen | W | 950 | 950 |

Installations- och planeringstips

Förutsättningar för en installation

Maskinen får endast anslutas till en elanläggning som har inrättats i enlighet med nationella lagar, förordningar och riktlinjer.

Dessutom är det nödvändigt att ta hänsyn till de föreskrifter från elbolaget som gäller på uppställningsplatsen, olycksfallsförebyggande anvisningar, det aktuella försäkringsbolagets regler samt de säkerhetsåtgärder som gäller inom teknikområdet.

Allmänna driftvillkor

Tillåten omgivningstemperatur i uppställningsrummet: +2 °C till +35 °C.

Kallluften som sugas in under torkning värms upp av torktummlaren och avges sedan igen. Därför måste du, framförallt i små rum, se till att ventilationen är tillräcklig.

Se till att rumstemperaturen inte är för hög. Lufta rummet om det finns andra värmealstrande maskiner i samma rum eller stäng av sådana maskiner.

Annars måste du räkna med längre torktider och högre energiförbrukning.

Elanslutning

Torktummlaren är utrustad med en anslutningskabel och kontakt.

Anslutningen måste utföras enligt gällande säkerhetsföreskrifter.

Torktummlaren får på inga villkor anslutas till en förlängningskabel. Det finns då risk för att det kan börja brinna.

Uppgifter om anslutningseffekt och säkring finns på typskylten. Jämför uppgifterna på typskylten med dem som gäller för elnätet.

Vid fast anslutning måste strömmen kunna brytas allpoligt på uppställningsplatsen. Som fränkopplingsdon gäller en tillgänglig strömbrytare med ett kontaktavstånd på mer än 3 mm. Till detta hör till exempel skydds säkring för strömbrytare, säkringar och kontaktorer (IEC/EN 60947).

Kontakten eller fränkopplingsdonet måste alltid vara tillgängliga. Om maskinen kopplas från elnätet måste brytaren kunna spärras, alternativt måste kopplingspunkten övervakas konstant.

Nyinstallation, ändring i anläggningen eller kontroll av skydds jorden får endast utföras av en fackman i enlighet med gällande nationella och lokala normer och säkerhetsföreskrifter.

Uppgifterna i den tekniska specifikationen gällande kabeltvärsnitt avser endast den nödvändiga anslutningskabeln. För beräkning av övriga kabeldimensioner hänvisar vi till tillämpliga nationella och lokala bestämmelser.

Avloppsslang kondensat

Kondensvattnet som uppstår vid torkning pumpas genom avloppsslangen på torktummlarens baksida ned i kondensvattenbehållaren.

Kondensatet pumpas ut genom en avloppspump med 1 meters pumphöjd. För att undvika hinder i vattenavloppet måste avloppsslangen läggas utan veck.

Denna torktummlare måste under vissa anslutningsförutsättningar utrustas med en backventil (extra tillbehör). Utan backventil kan vattnet rinna tillbaka eller sugas tillbaka in i torktummlaren och sedan läcka ut. Risk för skador.

Möjligheter att placera vattenavloppet:

- 1. Direkt anslutning till avloppsrör i plast med gumminippel.**
Använd backventilen om slangänden kan hänga ner i vattnet.
- 2. Anslutning till handfat med gumminippel.**
Använd alltid backventilen. Använd alltid backventilen.
- 3. Avlopp i golvbrunn.**
Använd alltid backventilen. Använd alltid backventilen.
- 4. Upphängning i handfat eller avloppsho.**
Se till att avloppsslangen sitter fast och inte glider iväg (till exempel genom att binda fast den)! Annars kan vatten rinna ut och orsaka skador.
Använd backventilen om slangänden kan hänga ner i vattnet.

Potentialutjämning

Om det krävs enligt nationella bestämmelser, ska även en potentialutjämning med god kontakt skapas.

Anslutningsmaterialet för en nödvändig potentialutjämning kan beställas hos Miele service med en monteringsats eller tillhandahållas på uppställningsplatsen.

Effekttoppsbrytare/energimanagementsystem

Tvättmaskinen kan anslutas till en effekttoppsbrytare eller ett energimanagementsystem med hjälp av en extra byggsats (tillval).

När effekttoppsbrytaren aktiveras stängs uppvärmningen av. I displayen visas ett meddelande angående detta.

Betal-/bokningssystem

Torktummlaren kan utrustas med en extra byggsats (XCI-Box / XCI-AD) för anslutning till betal-/bokningssystem som extra tillbehör.

Nödvändig programmering kan göras vid den första idrifttagningen. När första idrifttagningen är utförd kan ändringar bara göras av en Miele återförsäljare eller Miele service.

Gränssnitt

Torktummlaren kan i efterhand utrustas med en kommunikationsmodul XKM 3200-WL-PLT.

Denna modul kan användas som wifi- eller LAN-gränssnitt.

Det i modulen integrerade LAN-gränssnittet motsvarar SELV (lågspänning) enligt EN 60950. Även anslutna maskiner måste motsvara SELV. LAN-anslutningen sker med en RJ45-kontakt enligt EIA/TIA 568B.

Uppställning och förankring

Torktumlaren ska placeras på en helt jämn, vågrät och fast yta som klarar av den angivna belastningen.

Golvbelastningen koncentreras punktvis på uppställningsytan i området kring respektive maskinfot.

Torktumlaren ska riktas i längd- och tvärriktningen med hjälp av de justerbara ställfötterna, så att den hamnar exakt vågrätt.

Uppställning på sockel

Torktumlaren kan placeras på en sockel, antingen en redan befintlig betongsockel eller en sockel som köps som tillbehör från Miele.

Betongens kvalitet och stabilitet ska bedömas med hänsyn till torktumlarens tyngd. Se till att betongsockeln står stadigt på golvet.

Tvätt/tork-pelare

Torktumlaren kan ställas upp med en tvättmaskin från Miele i en tvätt/tork-pelare. För detta krävs en byggsats som extra tillbehör.

Monteringen av byggsatsen måste göras av en Miele auktoriserad fackman eller Miele service.