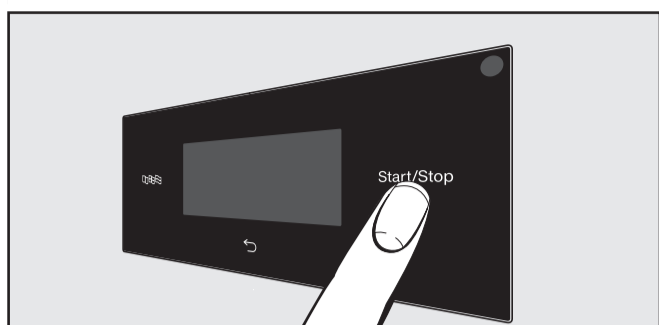
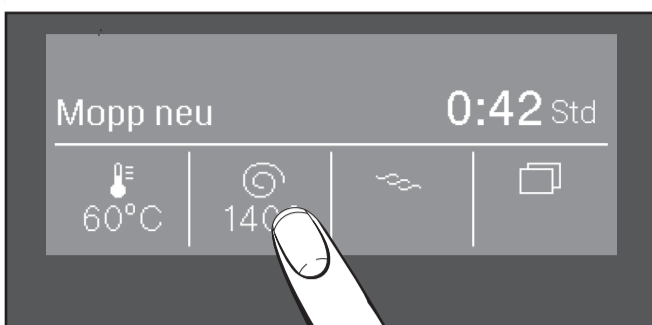


Display touch e tasti sensore

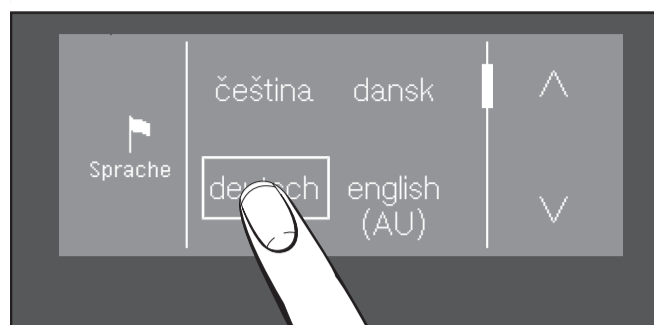


- Accendere l'apparecchio con il tasto .
- I tasti sensore , , *Start/Stop* nonché i tasti sensore a display reagiscono al tocco.



Con i tasti sensore , o è possibile modificare o attivare la temperatura, il numero di giri o le opzioni.

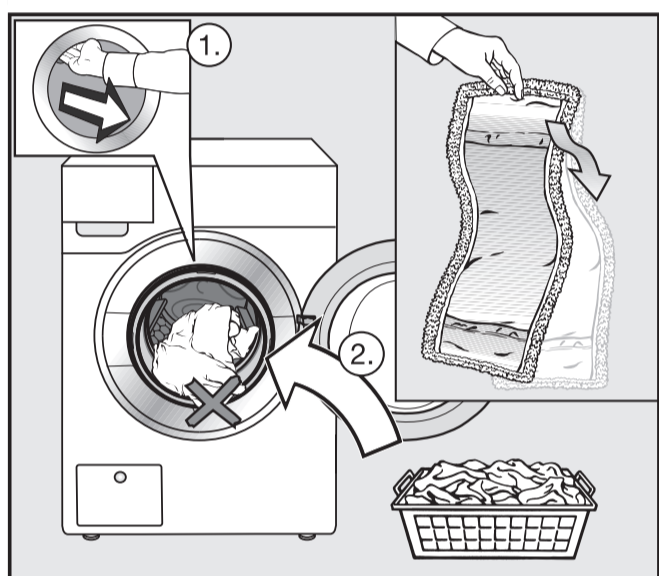
1 Selezionare la lingua



- Toccare il tasto sensore .
- Toccare ripetutamente il tasto sensore o fino a quando la lingua desiderata compare a display.
- Selezionare la lingua.

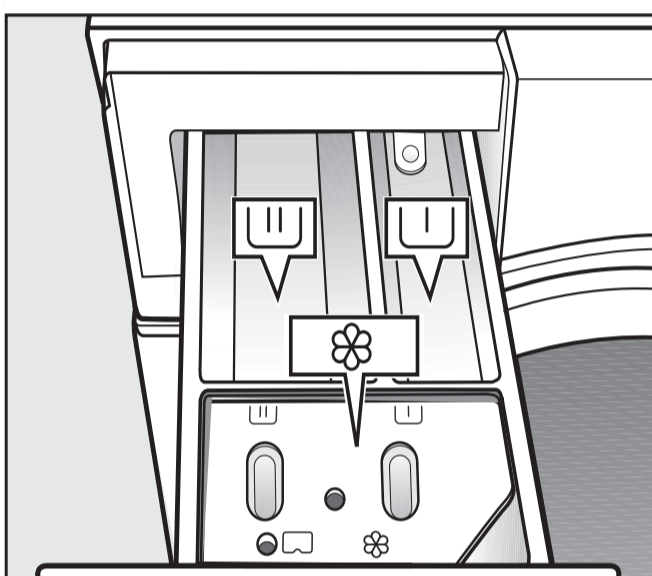
Mop

2 Caricare la lavatrice



- Strizzare bene i mop prima del lavaggio.
- Aprire lo sportello e introdurre i mop.
- Chiudere lo sportello con una leggera spinta. Assicurarsi che i mop non rimangano impigliati.

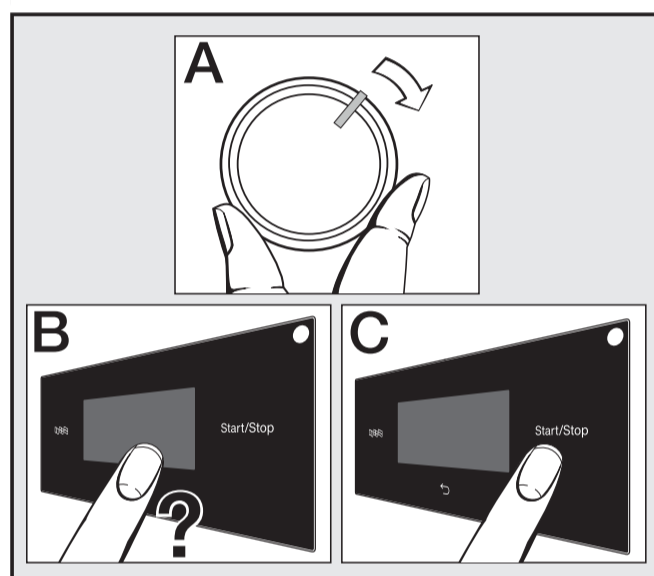
3 Caricare il detersivo



- Versare il detersivo nella vaschetta .
- Versare il prodotto impregnante nella vaschetta .

Nei programmi di disinfezione le vaschette e possono essere riempite con detersivo.

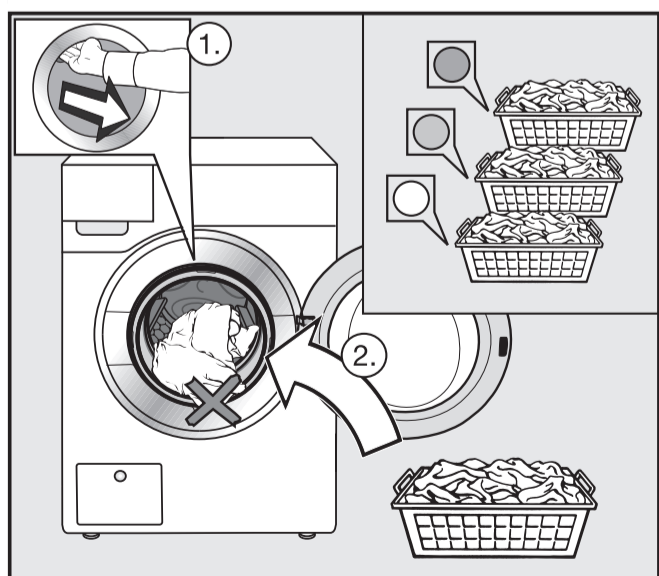
4 Selezionare e avviare il programma



- Selezionare un programma (A).
- Selezionare la velocità di centrifugazione e le opzioni (B).
- Toccare il tasto sensore *Start/Stop* (C).

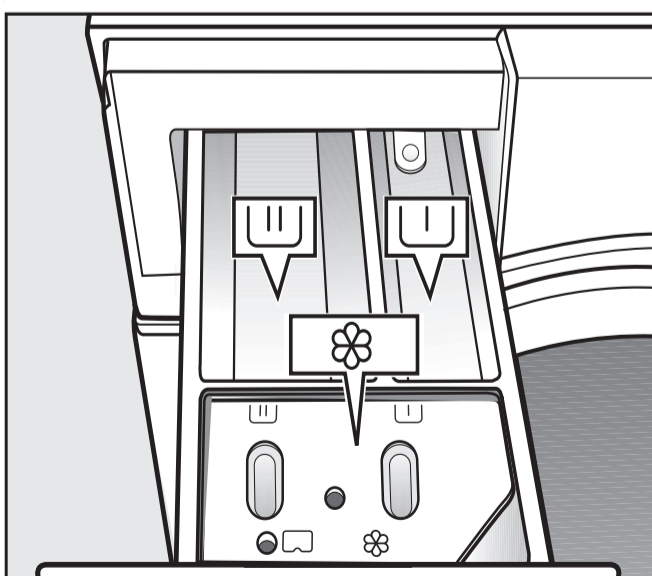
Panni

2 Caricare la lavatrice



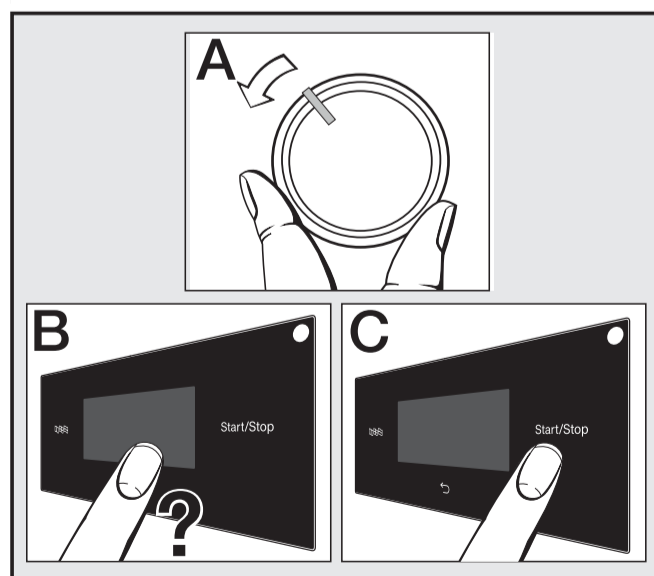
- Suddividere i panni per colore.
- Aprire lo sportello e introdurre i panni.
- Chiudere lo sportello con una leggera spinta. Assicurarsi che i panni non rimangano impigliati.

3 Caricare il detersivo



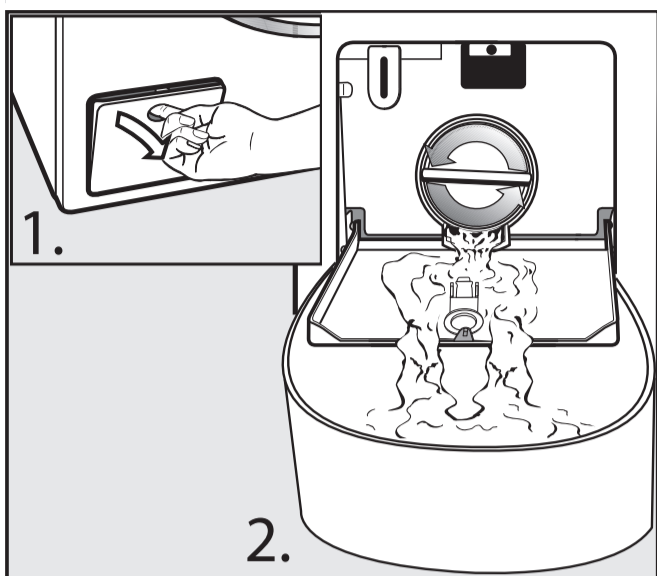
- Versare il detersivo per il prelavaggio nella vaschetta , se scelta.
- Versare il detersivo per il lavaggio principale nella vaschetta .
- Versare il prodotto impregnante nella vaschetta .

4 Selezionare e avviare il programma

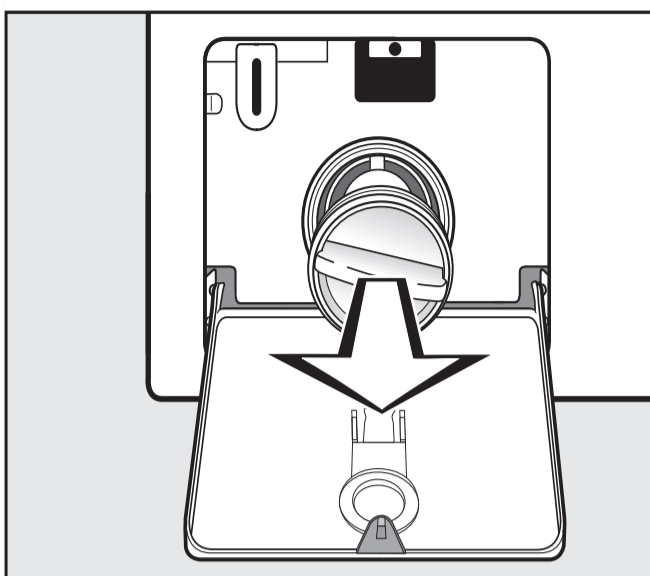


- Selezionare un programma (A).
- Selezionare la velocità di centrifugazione e le opzioni (B).
- Toccare il tasto sensore *Start/Stop* (C).

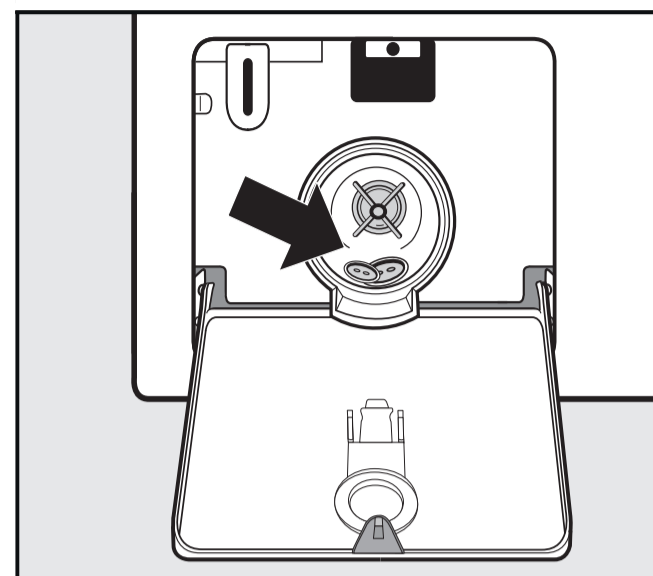
Pulire il filtro e la pompa di scarico ogni giorno



- Aprire lo sportellino del sistema di scarico (1).
- Svitare lentamente il filtro di scarico finché esce acqua (2).



- Svitare completamente il filtro di scarico e toglierlo.
- Pulire il filtro di scarico accuratamente sotto acqua corrente.



- Rimuovere eventualmente i corpi estranei e pulire il vano interno.
- Reinscrivere il filtro di scarico e riavvitarlo correttamente.

Programmi Mop		Carico
Mop 60 °C / Mop plus da 40 °C a 90 °C		max. 8,0 kg
Capi	Mop in cotone, tessuti misti o microfibra.	
Mop disinfezione termica		max. 8,0 kg
Capi	Mop in cotone, tessuti misti o microfibra.	
Mop disinfezione termochimica		max. 8,0 kg
Capi	Mop in cotone, tessuti misti o microfibra.	
Programmi Panni		
Panni 60 °C / Panni plus da 40 °C a 90 °C		max. 4,0 kg
Capi	Panni per la pulizia in cotone, tessuti misti o microfibra.	
Disinfezione termica 85°/15 min		max. 4,0 kg
Capi	Panni per la pulizia in cotone, tessuti misti o microfibra.	
Disinfezione termochimica		max. 4,0 kg
Capi	Panni per la pulizia in cotone, tessuti misti o microfibra.	
Pads/Dischi 40 °C		max. 1,5 kg
Capi	Pads per trapano o dischi per lucidatura in microfibra.	
Cotone PRO 60 °C		max. 8,0 kg
Capi	Capi in tessuto misto (50 % cotone e 50 % poliestere).	

Ulteriori programmi sono descritti nelle istruzioni d'uso.

