

Miele

Installationsplan

Frånluftstumlare



PDR 908 EL

Läs **ovillkorligen** bruks- och installationsanvisningen före uppställning, installation och idrifttagning.
Detta för att undvika personskador och skador på maskinen.

sv-SE

11 278 710/04

Miele AB
Industrivägen 20, Box 1397
171 27 Solna



Serviceanmälan:
08-562 29 800
professionalservice@miele.se

www.miele.se/professional



Miele & Cie. KG
Carl-Miele-Straße 29, 33332 Gütersloh, Tyskland

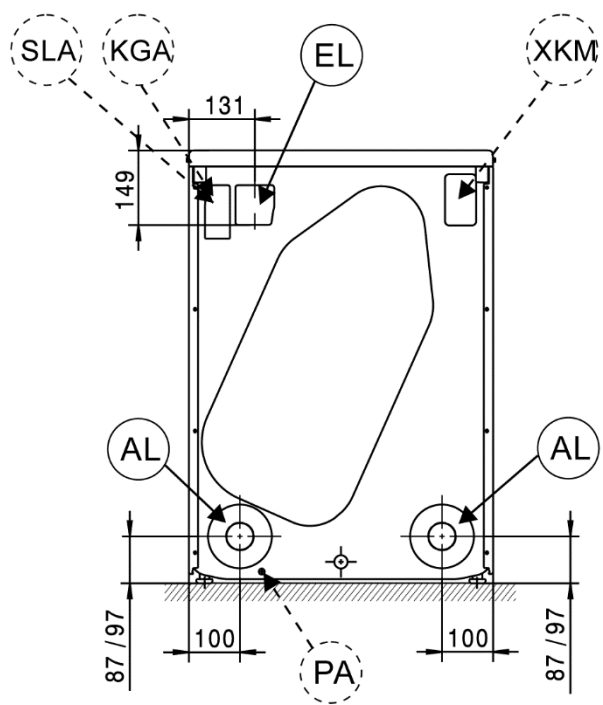
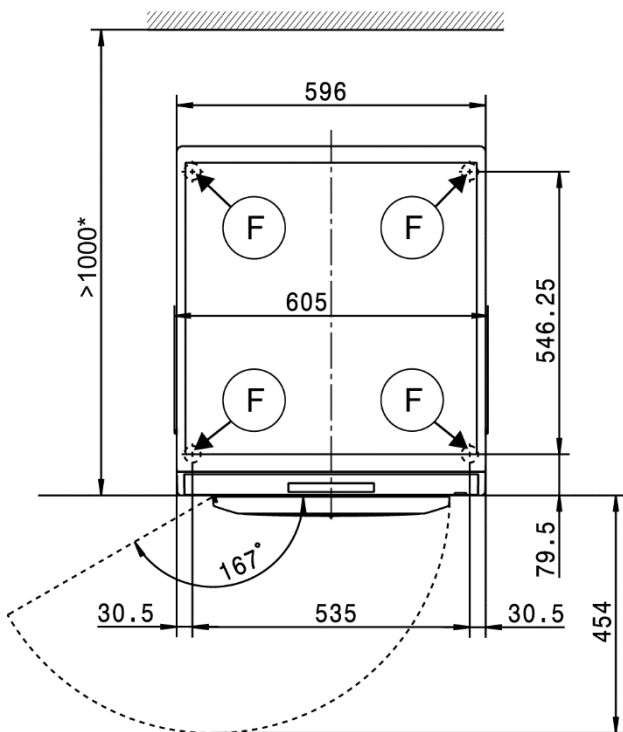
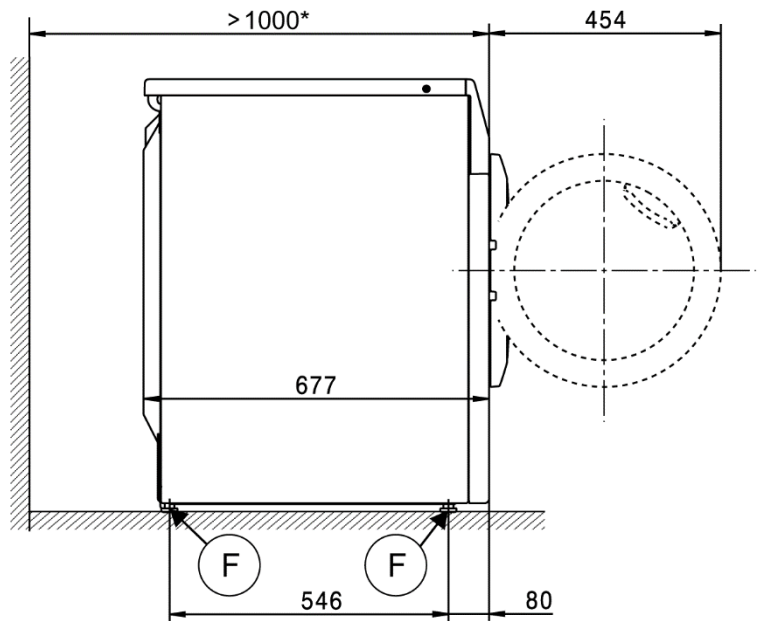
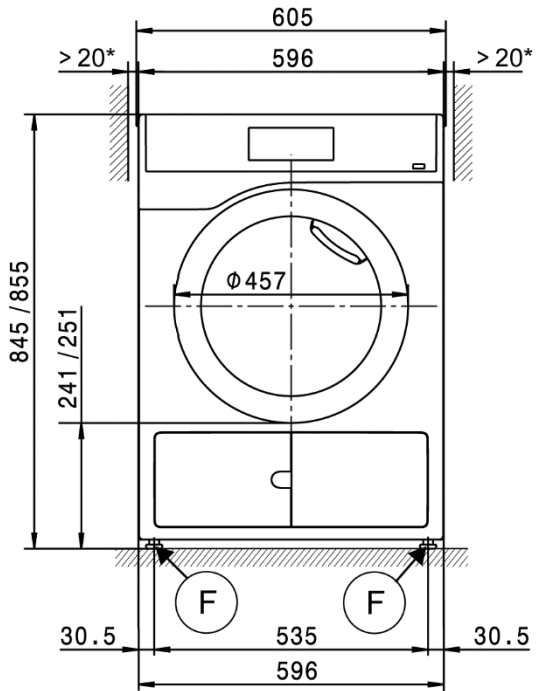
Förteckning:

	Nödvändig anslutning		Valfri anslutning eller i enlighet med produktutförandet
AL	Frånluft	KLZ	Kylluft tilluft
ASK	Avloppsslang kondensat	PA	Potentialutjämnning
B	Förankring maskin	SLA	Anslutning för effektoppsbrytare
EL	Elanslutning	APCL SST	Sluten sockel
F	Justerbara ställfötter	APCL OB	Öppen sockel
KG	Betal-/bokningssystem	APCL 001	Tvätt/tork-pelare
KGA	Anslutning betal-/bokningssystem	XKM	Kommunikationsmodul
KLA	Kylluft utsläpp	ZL	Tilluft

Med förbehåll för fel och tekniska ändringar.

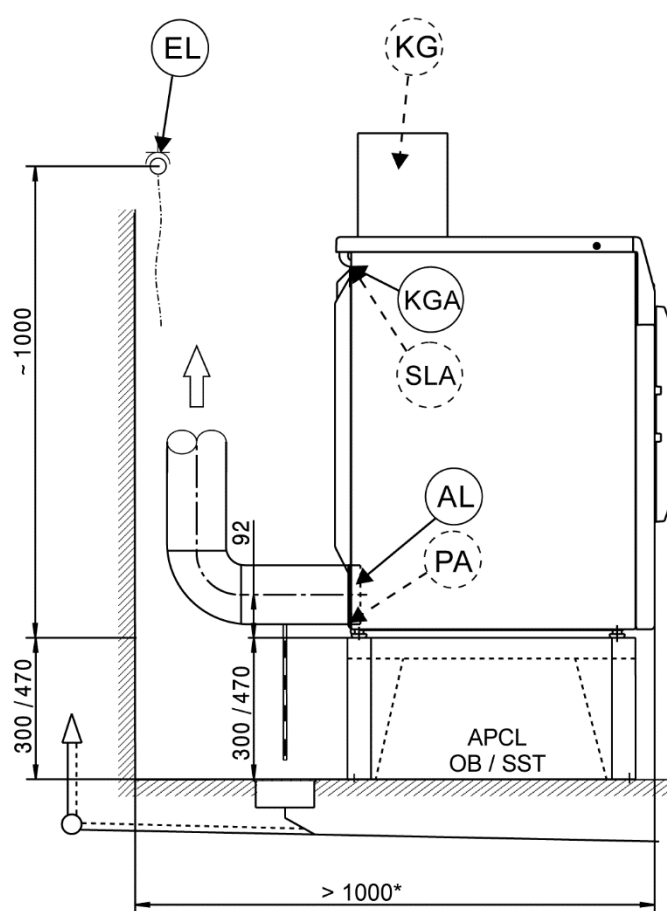
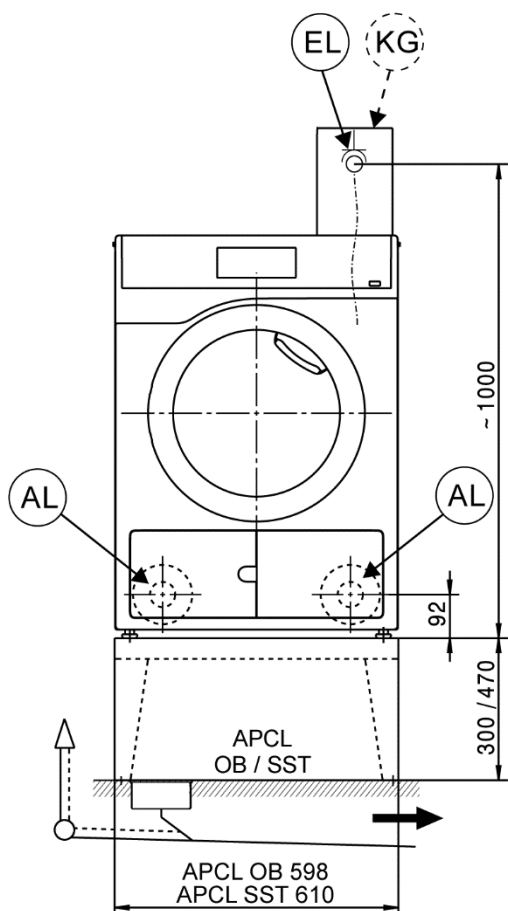
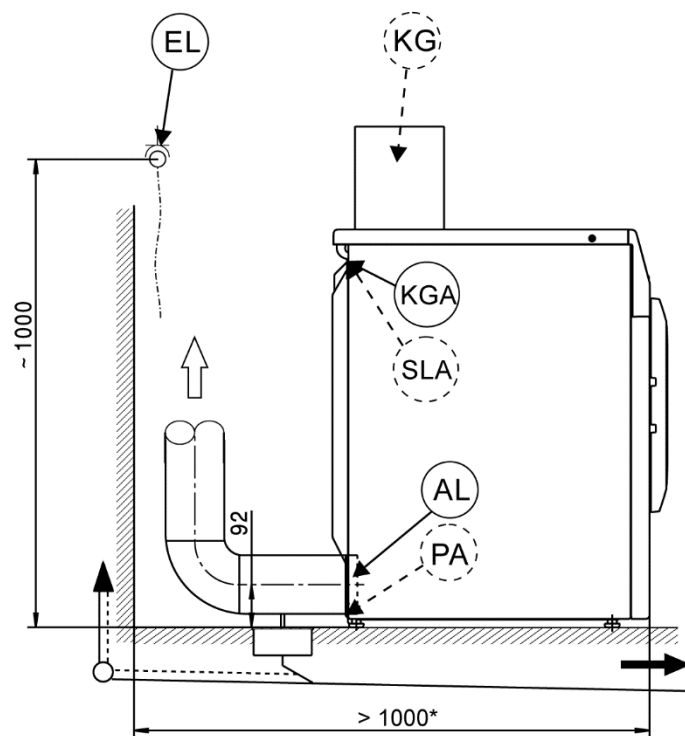
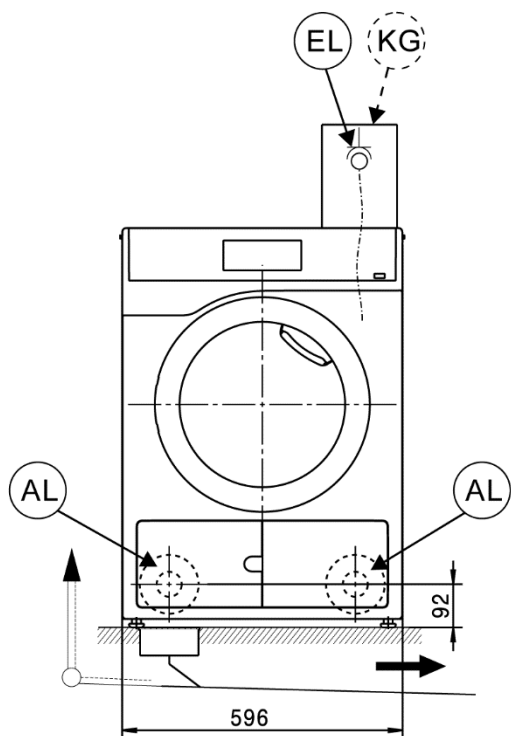
Mått

* Vägghavstånden är rekommendationer för att underlätta servicearbeten. Om uppställningsalternativen är begränsade kan maskinen också skjutas ända in mot väggen.



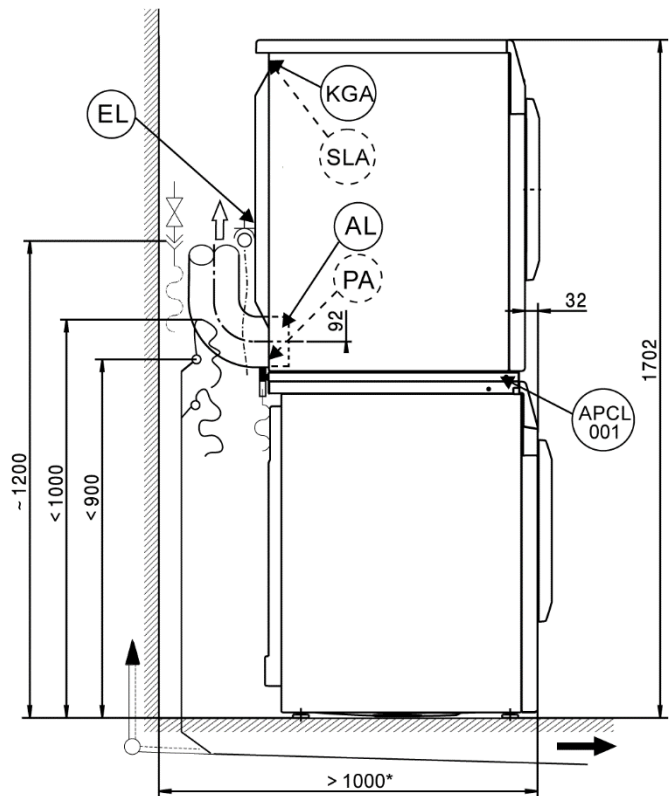
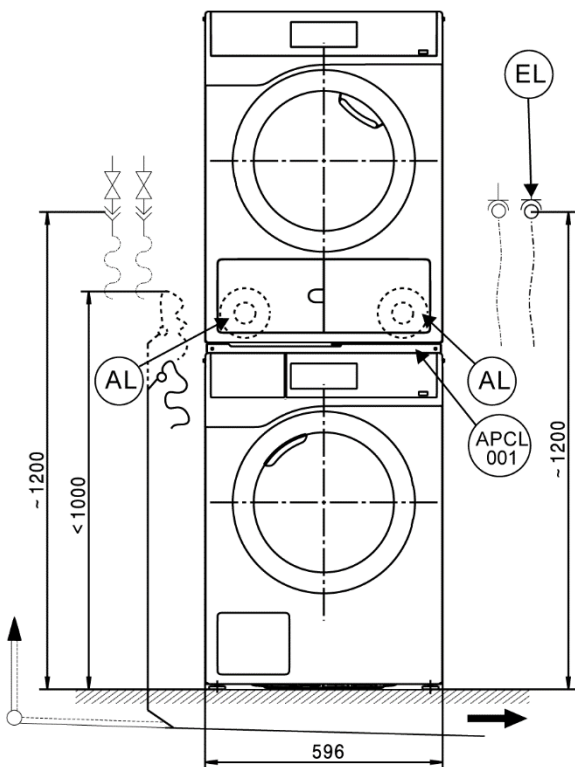
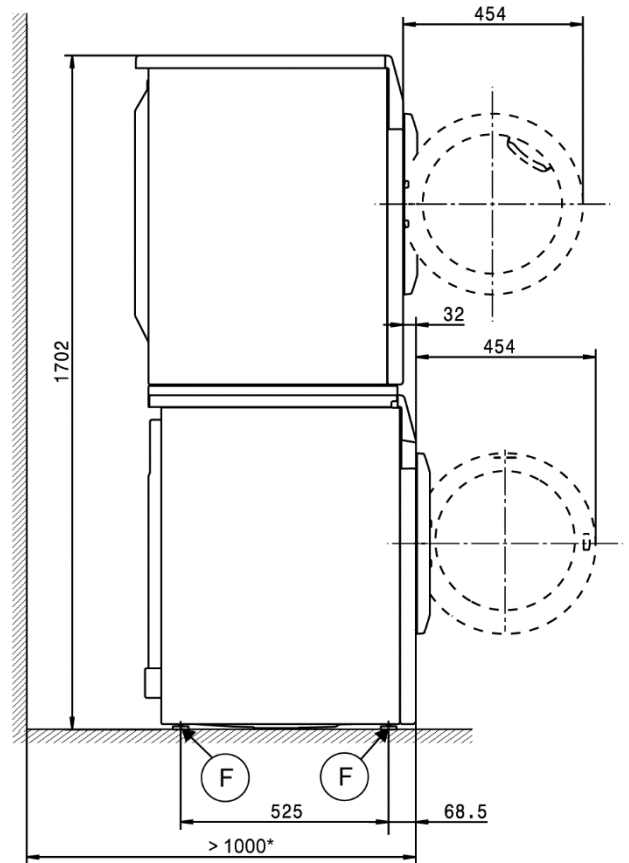
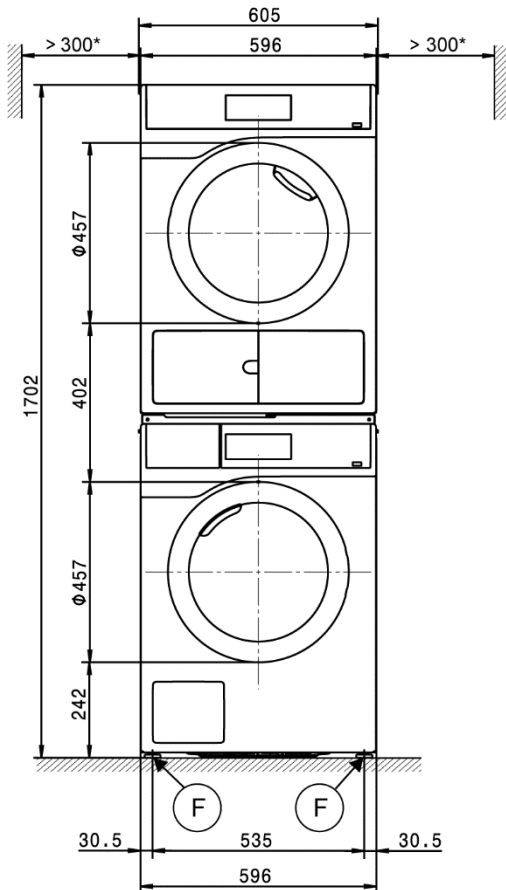
Installation

* Vägavstånden är rekommendationer för att underlätta servicearbeten. Om uppställningsalternativen är begränsade kan maskinen också skjutas ända in mot väggen.



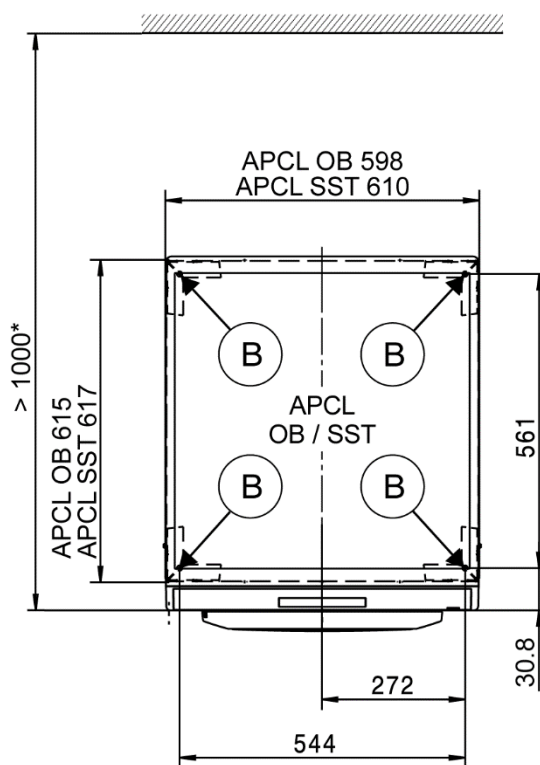
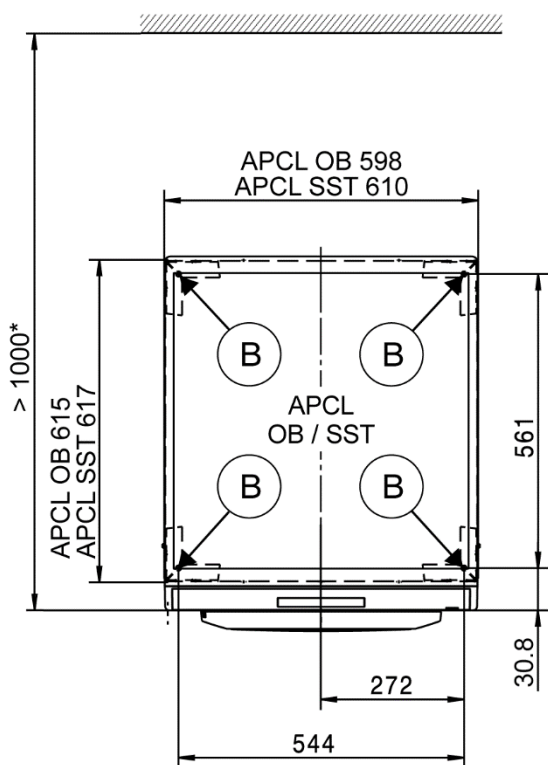
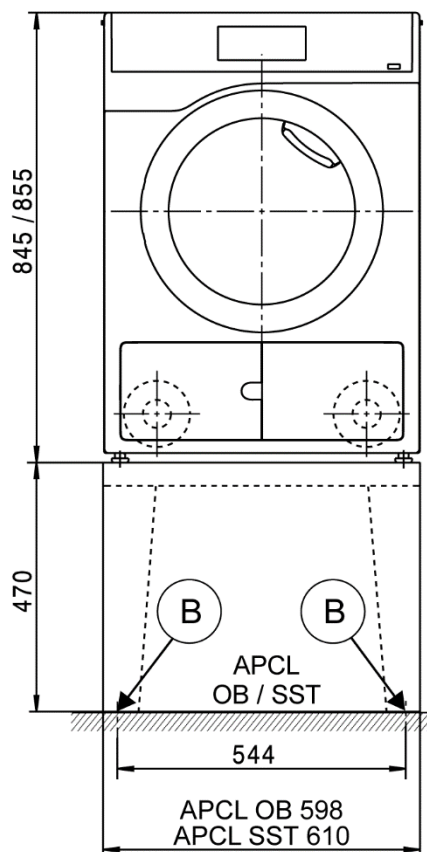
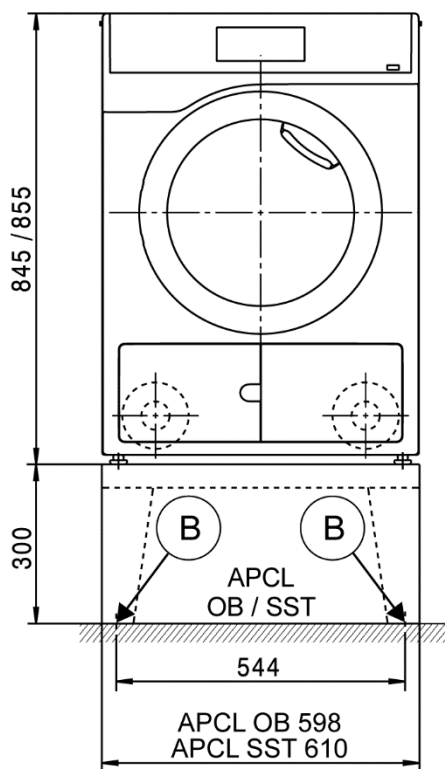
Tvätt/tork-pelare

* Vägavstånden är rekommendationer för att underlätta servicearbeten. Om uppställningsalternativen är begränsade kan maskinen också skjutas ända in mot väggen.



Uppställning

* Vägghavstånden är rekommendationer för att underlätta servicearbeten. Om uppställningsalternativen är begränsade kan maskinen också skjutas ända in mot väggen.



Tekniska data

		PDR 908 EL
Torksystem		Frånluft
Trumvolym	l	130
Kapacitet	kg	8,0
Lucköppning, diameter	mm	370

Elanslutning (EL)

		3N AC 400 V
Standardspänning		
Frekvens	Hz	50/60
Total anslutningseffekt	kW	6,4
Säkring (utlösningsegenskap B enligt EN 60898)	AA	3 x 10
Anslutningskabel, minsta tvärsnitt	mm ²	5 x 1,5
Anslutningskabel utan kontakt		●
Anslutningskabel, längd	mm	2 000

		1N AC 230 V
Alternativspänning (anpassning kan göras av Miele service)		
Frekvens	Hz	50/60
Total anslutningseffekt	kW	3,24
Säkring (utlösningsegenskap B enligt EN 60898)	AA	1 x 16
Anslutningskabel, minsta tvärsnitt	mm ²	3 x 1,5

		3 AC 230 V
Alternativspänning (anpassning kan göras av Miele service)		
Frekvens	Hz	50/60
Total anslutningseffekt	kW	6,4
Säkring (utlösningsegenskap B enligt EN 60898)	AA	3 x 16
Anslutningskabel, minsta tvärsnitt	mm ²	4 x 1,5

		3 AC 400/440/480 V
Specialspänning MAR 400/440/480 (marine)		
Frekvens	Hz	50/60
Total anslutningseffekt	kW	4,5/5,4/6,4
Säkring (utlösningsegenskap B enligt EN 60898)	AA	3 x 10
Anslutningskabel, minsta tvärsnitt	mm ²	4 x 1,5
Anslutningskabel utan kontakt		●
Anslutningskabel, längd	mm	2 000

		3 AC 230 V
Specialspänning MAR 230 (marine)		
Frekvens	Hz	50/60
Total anslutningseffekt	kW	6,4
Säkring (utlösningsegenskap B enligt EN 60898)	AA	3 x 16
Anslutningskabel, minsta tvärsnitt	mm ²	4 x 1,5
Anslutningskabel utan kontakt		●
Anslutningskabel, längd	mm	2 000

		2 AC 208–240 V
Specialspänning MAR 208–240 (marine)		
Frekvens	Hz	60
Total anslutningseffekt	kW	3,2/4,3
Säkring (utlösningsegenskap B enligt EN 60898)	AA	2 x 30
Anslutningskabel, minsta tvärsnitt		3 x AWG10
Anslutningskabel med kontakt		●
Anslutningskabel, längd	mm	1 830

Avvikelser i följande länder:

		3N AC 400 V
Standardspänning 13 A (endast för GB)		
Frekvens	Hz	50/60
Total anslutningseffekt	kW	5,47
Säkring (utlösningsegenskap B enligt EN 60898)	AA	3 x 13
Anslutningskabel, minsta tvärsnitt	mm ²	5 x 1,5
Anslutningskabel utan kontakt		●
Anslutningskabel, längd	mm	2 000

● = standard, š = tillval, + = endast på förfrågan, - ej tillgänglig

Tekniska data

		PDR 908 EL
Standardspänning 13 A (endast för GB)		1N AC 220–230 V
Frekvens	Hz	50/60
Total anslutningseffekt	kW	2,76–2,99
Säkring (utlösningsegenskap B enligt EN 60898)	AA	1 x 13
Anslutningskabel, minsta tvärsnitt	mm ²	3 x 1,5
Anslutningskabel med kontakt		●
Anslutningskabel, längd	mm	2 000

		1N AC 220–230 V
Standardspänning 25 A (endast för GB)		
Frekvens	Hz	50/60
Total anslutningseffekt	kW	5,03–5,47
Säkring (utlösningsegenskap B enligt EN 60898)	AA	1 x 25
Anslutningskabel, minsta tvärsnitt	mm ²	3 x 2,5
Anslutningskabel utan kontakt		●
Anslutningskabel, längd	mm	2 000

		3 AC 230 V
Standardspänning (endast för N)		
Frekvens	Hz	50/60
Total anslutningseffekt	kW	6,4
Säkring (utlösningsegenskap B enligt EN 60898)	AA	3 x 16
Anslutningskabel, minsta tvärsnitt	mm ²	4 x 1,5
Anslutningskabel utan kontakt		●
Anslutningskabel, längd	mm	2 000

		1N AC 230 V
Alternativspänning (kan anpassas)		
Total anslutningseffekt	kW	3,24
Säkring (utlösningsegenskap B enligt EN 60898)	AA	1 x 16
Anslutningskabel, minsta tvärsnitt	mm ²	3 x 1,5

		3N AC 400 V
Alternativspänning (kan anpassas)		
Frekvens	Hz	50/60
Total anslutningseffekt	kW	6,4
Säkring (utlösningsegenskap B enligt EN 60898)	AA	3 x 10
Anslutningskabel, minsta tvärsnitt	mm ²	5 x 1,5

		2 AC 208–240 V
Standardspänning för CDN & USA		
Frekvens	Hz	60
Total anslutningseffekt	kW	3,2/4,3
Säkring	AA	2 x 30
Anslutningskabel, minsta tvärsnitt		3 x AWG10
Anslutningskabel med kontakt		●
Anslutningskabel, längd	mm	1 830

		1N AC 230 V
Standardspänning (endast för AUS)		
Frekvens	Hz	50
Total anslutningseffekt	kW	5,47
Säkring	AA	1 x 25
Anslutningskabel, minsta tvärsnitt	mm ²	3 x 2,5
Anslutningskabel utan kontakt		●
Anslutningskabel, längd	mm	2 000

Frånluft (EL)		
Anslutningsstuts (ytterdiameter)	mm	100
Frånluftstemperatur, max	°C	80

Elanslutning med 50 Hz/60 Hz		
Tillåten tryckförlust, max	Pa	340
Flöde max utan mottryck (0 Pa) i frånluftsdraft	m ³ /h	285

● = standard, § = tillval, + = endast på förfrågan, - ej tillgänglig

Tekniska data

		PDR 908 EL
Potentialutjämning (PA)		
Maskinanslutning (med monteringssats)		○
Gränssnitt XCI-Box / XCI-AD		
		●
Extern effektvakt		
Maskinanslutning (med XCI-Box)		○
Anslutning betal-/bokningssystem (KGA)		
Anslutning av betal-/bokningssystem (med XCI-Box / XCI-AD)		○
Kommunikationsmodul (XKM)		
Kommunikationsmodul XKM3200-WL-PLT		○
Uppställning ställfot (F)		
Ställfötter, antal	Antal	4
Ställfot, reglerbar höjd, med gänga	mm	± 5
Ställfot diameter	mm	31,7
Förankring (B)		
Golvförankring Miele sockel		
Uppställning Miele sockel (fästmaterial ingår vid levereras)		○
Nödvändiga fästpunkter	Antal	4
Träskruv enligt DIN 571	mm	8 x 65
Plugg (diameter x längd)	mm	12 x 60
Golvförankring sockel (på uppställningsplatsen)		
Uppställning av maskinen på befintlig sockel (betong eller mur)		○
Socketns yta, min (bredd/djup)	mm	600/650
Träskruv enligt DIN 571	mm	6 x 50
Plugg (diameter x längd)	mm	8 x 40
Maskindata		
Fullständiga mått (höjd/bredd/djup)	mm	850/605/717
Höljets mått (höjd/bredd/djup)	mm	850/596/677
Nischmått (höjd/bredd)		
Minsta nischmått (utan förpackning)	mm	900/605
Uppställningsmått		
Avstånd i sidled	mm	20
Rekommenderat avstånd i sidled, tvätt/tork-pelare	mm	300
Avstånd från vägg till torktumlarens front, rekommenderat	mm	1 000
Vikt och golvbelastning		
Torktumlarens vikt (nettovikt)	kg	51,5
Maximal golvbelastning vid drift	N	670
Produktemissioner		
Ljudtrycksnivå på arbetsplatsen enligt (EN ISO 11204/11203)	dB(A)	<70
Värmeavgivning på uppställningsplatsen	W	200

● = standard, š = tillval, + = endast på förfrågan, - ej tillgänglig

Installations- och planeringstips

Förutsättningar för en installation

Maskinen får endast anslutas till en elanläggning som har inrättats i enlighet med nationella lagar, förordningar och riktlinjer.

Dessutom är det nödvändigt att ta hänsyn till de föreskrifter från elbolaget som gäller på uppställningsplatsen, olycksfallsförebyggande anvisningar, det aktuella försäkringsbolagets regler samt de säkerhetsåtgärder som gäller inom teknikområdet.

Allmänna driftvillkor

Tillåten omgivningstemperatur i uppställningsrummet: +2 °C till +35 °C.

Elanslutning

Maskinen kan ha en anslutningskabel med eller utan kontakt, beroende på utförande.

Anslutningen måste utföras enligt gällande säkerhetsföreskrifter. Anslutningsarbeten får utföras endast av en elfackman.

Uppgifter om anslutningseffekt och säkring finns på typskylten. Jämför uppgifterna på typskylten med dem som gäller för elnätet.

Torktumlaren kan anslutas antingen via fast anslutning eller via anslutningsdon enligt IEC 60309-1. Generellt rekommenderar vi att torktumlaren ansluts via ett lämpligt anslutningsdon. Då är det nämligen lätt att göra en elektrisk säkerhetskontroll vid reparationer och underhåll.

Vid fast anslutning måste strömmen kunna brytas allpoligt på uppställningsplatsen. Som fränkopplingsdon gäller en tillgänglig strömbrytare med ett kontaktavstånd på mer än 3 mm. Till detta hör till exempel skyddsåskring för strömbrytare, säkringar och kontaktorer (IEC/EN 60947).

Kontakten eller fränkopplingsdonet måste alltid vara tillgängliga. Om torktumlaren kopplas ifrån strömnätet, måste fränkopplingsdonet kunna spärras eller så måste kopplingspunkten vara säkrad.

Nyinstallation, ändring i anläggningen eller kontroll av skyddsjordern får endast utföras av en fackman i enlighet med gällande nationella och lokala normer och säkerhetsföreskrifter.

Om torktumlaren ska ställas om till en annan spänningstyp, måste omkopplingsanvisningen på kopplingsdiagrammet beaktas. Omkopplingen får endast utföras av behörig elektriker eller Miele service. Dessutom måste inställningen för värmeeffekt anpassas.

Anordningar som automatiskt stänger av torktumlaren (till exempel kopplingsur) får inte installeras.

Uppgifterna i den tekniska specifikationen gällande kabeltvärsnitt avser endast den nödvändiga anslutningskabeln. För beräkning av övriga kabeldimensioner hänvisar vi till tillämpliga nationella och lokala bestämmelser.

Frånluftsanslutning

Den fuktiga och varma frånluften ska ledas ut via kortast möjliga väg i ett härtill lämpligt avluftningssystem.

Den fuktiga frånluften kan kondensera i högre eller mindre grad vid rörväggen, beroende på ledningsdragningen. Av denna anledning rekommenderas att rörledningarna läggs med lutning mot utsläppsöppningen.

Vid en ledning som leds uppåt ska en avvattnings tillhandahållas på det lägst liggande stället, antingen via vattenuppsamlingskärl eller ett golvvavlop som monteras på lämpligt ställe.

Det får inte rinna tillbaka något vatten i maskinen.

Det går att leda bort frånluften direkt igenom ytterväggen. Detta får dock inte medföra några risker eller omotiverade störningar.

Rörändrar på frånluftsledningar som leder ut utomhus bör skyddas mot väderförlitning, exempelvis med hjälp av en huva eller ett rör som är vinklat nedåt i 90°.

Frånluftsledningens tvärsnitt får inte förnyas eller reduceras med inredning. I frånluftskanalen får inga filter eller jalousier monteras.

Om frånluften blockeras i ledningen kan det leda till en reducerad effekt hos maskinerna eller till en säkerhetsavstängning.

Om den tillåtna tryckförlusten i frånluftssystemet på uppställningsplatsen överskrids så kan torktumlarens felfria drift inte garanteras.

Vid anslutning av flera torktumlare till en samlingsledning måste tvärsnittets storlek anpassas.

I detta fall krävs även ett fjäderbelastat backspjäll för varje torktumlare för att förhindra att maskinerna påverkar varandra via frånluftskanalen. För detta behövs tillbehör på uppställningsplatsen.

Om frånluftsledningar för flera torktumlare är sammanförda i en samlingsledning måste det finnas ett backspjäll för varje enskild torktumlare.

Vid komplexa ledningsdragningar med många böjar, extra inbyggnadsdelar eller vid anslutning av flera olika torktumlare till en samlingsledning, rekommenderas en detaljerad mottrycksberäkning av en installatör eller behörig fackman.

Tilluft

Tillförseln av luft till maskinen sker direkt från uppställningslokalen.

Under drift ska tillräcklig ventilation av uppställningslokalen garanteras. Beroende på maskinutförande ska motsvarande mängd frånluft tillföras lokalen så att undertryck inte kan uppstå.

Luftningsöppningarna ska inte gå att stänga, alternativt måste man på annat sätt säkerställa att tillräckligt med luft förs in i uppställningslokalen.

Potentialutjämning

Om det krävs enligt nationella bestämmelser, ska även en potentialutjämning med god kontakt skapas.

Anslutningsmaterialet för en nödvändig potentialutjämning kan beställas hos Miele service med en monteringsatts eller tillhandahållas på uppställningsplatsen.

Effekttoppsbrytare/energimanagementsystem

Tvättmaskinen kan anslutas till en effekttoppsbrytare eller ett energimanagementsystem med hjälp av en extra byggsats (tillval).

När effekttoppsbrytaren aktiveras stängs uppvärmningen av. I displayen visas ett meddelande angående detta.

Betal-/bokningssystem

Torktumlaren kan utrustas med en extra byggsats (XCI-Box / XCI-AD) för anslutning till betal-/bokningssystem som extra tillbehör.

Nödvändig programmering kan göras vid den första idrifttagningen. När första idrifttagningen är utförd kan ändringar bara göras av en Miele återförsäljare eller Miele service.

Gränssnitt

Torktumlaren kan i efterhand utrustas med en kommunikationsmodul XKM 3200-WL-PLT.

Denna modul kan användas som wifi- eller LAN-gränssnitt.

Det i modulen integrerade LAN-gränssnittet motsvarar SELV (lågspänning) enligt EN 60950. Även anslutna maskiner måste motsvara SELV. LAN-anslutningen sker med en RJ45-kontakt enligt EIA/TIA 568B.

Uppställning och förankring

Torktumlaren ska placeras på en helt jämn, vågrät och fast yta som klarar av den angivna belastningen.

Golbelastningen koncentreras punktvis på uppställningsytan i området kring respektive maskinfot.

Torktumlaren ska riktas i längd- och tvärriktningen med hjälp av de justerbara ställfötterna, så att den hamnar exakt vågrätt.

Uppställning på sockel

Torktumlaren kan placeras på en sockel, antingen en redan befintlig betongsockel eller en sockel som köps som tillbehör från Miele.

Betongens kvalitet och stabilitet ska bedömas med hänsyn till torktumlarens tyngd. Se till att betongsockeln står stadigt på golvet.

Tvätt/tork-pelare

Torktumlaren kan ställas upp med en tvättmaskin från Miele i en tvätt/tork-pelare. För detta krävs en byggsats som extra tillbehör.

Monteringen av byggsatsen måste göras av en Miele auktoriserad fackman eller Miele service.