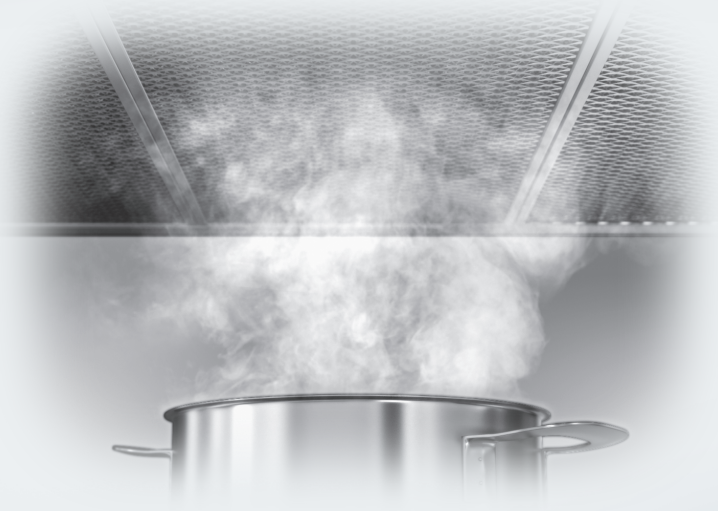


Kullanım Kılavuzu ve Montaj Talimatı Davlumbaz



Cihazı kurmadan ve çalıştırmadan önce Kullanım Kılavuzunu **mutlaka** okuyunuz. Böylece kendinizi ve cihazınızı gelecek zararlardan korumuş olursunuz.

İçindekiler

| | |
|------------------------------------------------------------------------------|----|
| Güvenlik Talimatları ve Uyarılar | 4 |
| Çevre Korumaya Katkınız | 13 |
| Davlumbaz Tanıtımı | 14 |
| Fonksiyon Açıklamaları | 16 |
| İlk çalıştırma | 17 |
| Baca bağlantılı veya baca bağlantısız işletim seçimi | 17 |
| Miele@home kurulumu | 17 |
| Uygulama üzerinden bağlantı | 18 |
| WPS üzerinden bağlantı | 19 |
| Wi-Fi oturumunu kapatma (fabrika ayarlarına sıfırlama) | 20 |
| Con@ctivity kurulumu | 21 |
| Wi-Fi ev ağı üzerinden Con@ctivity (Con@ctivity 3.0) | 22 |
| Doğrudan Wi-Fi bağlantısı üzerinden Con@ctivity (Con@ctivity 3.0) | 22 |
| Kullanım (Otomatik İşletim) | 24 |
| Con@ctivity fonksiyonuyla yemek pişirme (otomatik işletim) | 24 |
| Kızartma işlemi | 25 |
| Otomatik işletimden geçici olarak çıkma | 26 |
| Otomatik işleme geri dönme | 26 |
| Kullanım (Manuel İşletim) | 27 |
| Con@ctivity fonksiyonu kullanılmaksızın yemek pişirme (manuel işletim) | 27 |
| Fanın açılması | 27 |
| Güç kademesi seçimi | 27 |
| Gecikmeli kapatma süresi seçimi | 27 |
| Fanın kapatılması | 27 |
| Ocak aydınlatmasının açılması/kapatılması/kısılması | 28 |
| Güç yönetimi | 28 |
| Güvenlik kapatması | 29 |
| Kullanım (Otomatik ve Manuel İşletim) | 30 |
| Çalışma saati sayacı | 30 |
| Yağ filtresi çalışma saati sayacının değiştirilmesi | 30 |
| Koku filtresi çalışma saati sayacının değiştirilmesi/etkisiz kılınması | 31 |
| Çalışma saati sayacının sorgulanması | 31 |
| Buhar panelinin yükseklik ayarı | 32 |
| Enerji Tasarrufu Önerileri | 33 |

| | |
|------------------------------------------------------------------------|----|
| Temizlik ve bakım | 34 |
| Cihazın Kasası | 34 |
| Genel | 34 |
| Paslanmaz çelik yüzeylere yönelik özel bilgiler..... | 34 |
| Kumanda elemanlarına yönelik özel bilgiler..... | 35 |
| Yağ Filtresi | 35 |
| Koku Filtresi..... | 37 |
| Koku filtresi çalışma saati sayacının sıfırlanması | 38 |
| Koku filtresinin elden çıkarılması | 38 |
| Yenilenebilir Koku Filtresi..... | 38 |
| Kurulum | 39 |
| Montajdan Önce..... | 39 |
| Montaj malzemeleri | 39 |
| Cihaz Ölçüleri | 40 |
| Ocakla Davlumbaz Arasındaki Mesafe (S)..... | 41 |
| Montaj Önerileri | 42 |
| Koruyucu Folyonun Çıkarılması | 42 |
| Hava Tahliye Kanalı | 56 |
| Susturucu | 57 |
| Elektrik Bağlantısı | 58 |
| Müşteri Hizmetleri ve Garanti | 59 |
| Tip etiketinin yeri | 59 |
| Teknik Veriler | 60 |
| Baca bağlantısız işletim için sonradan satın alınabilen aksesuar | 60 |
| Uygunluk Beyanı | 61 |

Güvenlik Talimatları ve Uyarılar

Bu davlumbaz öngörülen güvenlik şartlarına uygundur. Bununla birlikte uygunsuz bir kullanım bedensel yaralanmalara ve mal zararına sebep olabilir.

Davlumbazı çalıştırmadan önce Kullanım Kılavuzu ve Montaj Talimatlarını dikkatli bir şekilde okuyunuz. Bu kılavuz montaj, güvenlik, kullanım ve bakıma yönelik önemli bilgiler içermektedir. Bu bilgiler sayesinde kendinizi korumuş olur ve davlumbazda oluşabilecek zararların önüne geçersiniz.

IEC 60335-1 standardı uyarınca Miele, cihazın kurulumunu açıklayan bölümün ve güvenlik talimatları ve uyarılarının mutlaka okunması ve bunlara uyulması gerektiğine dikkat çeker.

Miele bu talimatlara uyulmamasından kaynaklanan zararlardan sorumlu tutulamaz.

Kullanım kılavuzu ve montaj talimatını saklayınız ve cihazın sizden sonraki sahibine veriniz.

Amacına uygun kullanım

- ▶ Bu davlumbaz evde ve ev benzeri ortamlarda kullanılmak üzere tasarlanmıştır.
- ▶ Bu davlumbaz dış alanlarda kullanılmak üzere tasarlanmamıştır.
- ▶ Davlumbazı sadece evsel ortamlarda yemek pişirme sırasında ortaya çıkan kokuların ve buharların çekilmesi ve temizlenmesi için kullanınız.
- ▶ Davlumbaz gazlı bir ocağın üzerinde ise baca bağlantısız işletimde, bulunduğu ortamın havalandırması için kullanılamaz. Buna ilişkin olarak bir gaz tesisatçısına başvurunuz.

► Psikolojik rahatsızlık ve anlama bozukluğu veya tecrübesizlik ve bilgisizlik nedenleriyle davlumbazı çalıştırabilecek durumda olmayan kişiler sadece bu işin sorumluluğunu üzerine alabilecek kişilerin kontrolünde cihazı kullanabilirler.

Bu kişiler ancak cihazın nasıl güvenle kullanılacağı anlatıldıktan sonra yanlarında onları kontrol eden bir kişi olmadan cihazı kullanabilirler.

Bu kişiler yanlış kullanım sonucunda ortaya çıkabilecek tehlikeleri algılayacak ve anlayacak durumda olmalıdır.

Evdeki çocuklar

► 8 yaşından küçük çocuklar sürekli gözetim altında olmadıkları müddetçe davlumbazdan uzak tutulmalıdır.

► Çocuklar 8 yaşından itibaren, sadece güvenli bir şekilde kullanmaları için gerekli bilgiler kendilerine verildikten sonra davlumbazı gözetimsiz olarak kullanabilirler. Çocukların hatalı bir kullanımın olası tehlikelerini tanımaları ve anlayabilmeleri gerekir.

► Çocuklar davlumbazı yanlarında bir büyük olmadan temizleyemez ve bakımını yapamazlar.

► Davlumbazın çevresindeki çocuklara çok dikkat ediniz. Çocukların cihazla oynamasına asla izin vermeyiniz.

► Ocak aydınlatmasının ışığı çok yoğundur.

Özellikle bebeklerin, lambalara doğrudan bakmamalarına özen gösteriniz.

► Boğulma tehlikesi. Çocuklar oynarken ambalaj malzemelerinin (ör. folyo) içinde kalabilir veya ambalaj malzemesini başlarına geçirebilir ve bunun sonucunda boğulabilirler. Ambalaj malzemelerini çocuklardan uzak tutunuz.

Güvenlik Talimatları ve Uyarılar

Teknik güvenlik

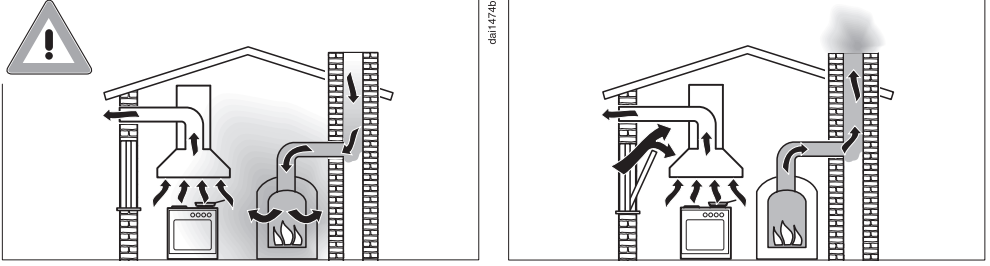
- ▶ Hatalı montaj ve bakım çalışmaları veya onarımlar sonucu kullanıcıya yönelik ciddi tehlikeler oluşabilir. Montaj ve bakım işleri ve tamirler sadece uzman ve yetkili personel tarafından yapılmalıdır.
- ▶ Hasarlı bir davlumbaz güvenliğinizi tehlikeye sokabilir. Gözle görülmür bir hasarın olup olmadığını kontrol ediniz. Hasarlı bir cihazı asla çalıştırmayınız.
- ▶ Cihazın elektrik güvenliği ancak yönetmeliklere uygun koruyucu bir iletken sisteminin (topraklama hattı) mevcut olması halinde sağlanabilir. Bu temel güvenlik şartının sağlanması çok önemlidir. Gerektiğinde binadaki elektrik donanımını bir elektrikçiye kontrol ettirebilirsiniz.
- ▶ Davlumbazın güvenli ve sorunsuz çalışabilmesi ancak resmi elektrik dağıtım şebekesine bağlanması koşulu ile sağlanır.
- ▶ Davlumbazın tip etiketi üzerinde belirtilen bağlantı verileri (frekans ve gerilim) elektrik şebekesi verileri ile mutlaka uyusmalıdır, aksi takdirde davlumbaz hasar görebilir. Bu verileri elektrik bağlantısı öncesinde karşılaştırınız. Şüphe halinde uzman bir elektrikçiye danışınız.
- ▶ Çoklu prizler ve uzatma kabloları gerekli güvenliği sağlamaz (yangın tehlikesi). Davlumbazın elektrik bağlantısını bunlar vasıtasıyla yapmayınız.
- ▶ ... EXT model serisi davlumbazlarda harici fan bağlantısı ilgili bağlantı borusu ve fişli bağlantılar ile yapılmalıdır. Bu cihazlar sadece Miele harici fan ile kombine edilebilir.

Güvenlik Talimatları ve Uyarılar

- ▶ Güvenli bir şekilde çalışabilmesi için davlumbazı ancak monte edildikten sonra kullanınız.
- ▶ Bu davlumbaz hareketli kullanım ortamlarında (örneğin bir tekne-
de) çalıştırılmamalıdır.
- ▶ Cereyan ileten parçalara temas edilmesi veya elektrikli ve mekanik parçaların değiştirilmesi tehlikelidir ve davlumbazın bozulmasına sebep olabilir.
Cihazın kasasının sadece montaj ve temizlik bölümünde belirtilen kısımlarını açınız. Cihazın diğer parçalarını asla açmaya çalışmayınız.
- ▶ Davlumbaz Miele yetkili servisi tarafından tamir edilmediğinde garanti hakkı ortadan kalkar.
- ▶ Miele sadece orijinal yedek parçaların güvenlik şartlarını sağladığını garanti eder. Arızalı bileşenlerin sadece bu tür yedek parçalar ile değiştirilmesi gerekir.
- ▶ Montaj, bakım ve tamir işlerinde cihaz elektrik şebekesinden ayrılmalıdır. Aşağıdaki şartlar yerine getirildiğinde cihaza şebekeden gelen cereyan kesilmiş olur:
 - Evdeki sigortalar kapatılmalıdır veya
 - Evdeki telli sigorta yuvasından tamamen çıkarılmalıdır veya
 - Fiş (eğer varsa) prizden çekilmelidir. Fişi prizden çekerken kablodan tutup çekmeyiniz, fişi tutarak prizden çıkartınız.

Güvenlik Talimatları ve Uyarılar

Ortam havasına bağımlı ısıtıcı cihazlar ile aynı anda işletim



⚠ Yanma sonucu ortaya çıkan gazlar dolayısıyla zehirlenme tehlikesi!

Davlumbaz ile ortam havasına bağımlı, aynı ortamda bulunan veya aynı havalandırmaya bağlı bir ısıtıcı cihazın aynı anda kullanılması sırasında çok dikkat edilmesi gerekir.

Ortam havasına bağımlı ısıtıcı cihazlar yanma için gerekli havayı kurulum ortamından çeker ve atık gazlarını da bir atık gaz sistemi (ör. baca) üzerinden dışarıya verirler. Bu tür cihazlar arasında gaz, benzin, odun veya kömür yakan ısıtma donanımları, şofben, su ısıtıcılar, ocak veya fırınlar sayılabilir.

Davlumbaz mutfak ve komşu odaların havasını çeker. Bu, şu işletim türleri için geçerlidir:

- Baca bağlantılı işletim,
- Harici fan ile baca bağlantılı işletim,
- Mutfak dışına takılan resirkülasyon ünitesi ile baca bağlantısız işletim.

Yeterli hava beslemesi olmayınca negatif bir basınç oluşur. Isıtma cihazına çok az miktarda hava gelir. Yanma olumsuz etkilenir.

Yanma sonucu ortaya çıkan zehirli gazlar bacadan veya çekiş şaftından oturma mekanlarına çekilebilir!

Ölüm tehlikesi!

Davlumbaz ve ortam havasına bağımlı başka bir ısıtma cihazının aynı anda, aynı ortamda veya aynı havalandırmaya bağılı olarak çalıştırılması, ancak en fazla 4 Pa'lık (0,04 mbar) bir negatif basınç oluşursa ve bu şekilde atık gazın geri çekilmesi önlenirse mümkündür.

Bu, yanma için gerekli havanın içeri girmesini sağlayabilecek, kapı veya pencere gibi kapatılamaz açıklıklar ile sağlanabilir. Burada, hava giriş açıklığının yeterli kesite sahip olmasına dikkat edilmelidir. Esas olarak hava giriş/çıkışına yönelik bir duvar menfezi, tek başına gerekli hava beslemesini sağlamaz.

Değerlendirme sırasında daima konutun havalandırma sisteminin tamamı dikkate alınmalıdır. Buna ilişkin olarak yetkili baca temizleyicisinin tavsiyesine başvurunuz.

Davlumbaz, çekilen havanın kurulum yerine geri verildiği baca bağlantısız işletimde kullanılacaksa, ortam havasına bağımlı bir ısıtıcı cihazın aynı anda çalıştırılması zararsızdır.

Güvenlik Talimatları ve Uyarılar

Doğru kullanım

- ▶ Açık ateş sonucu yangın tehlikesi.
Davlumbazın altında asla açık ateşle çalışmayınız. Dolayısıyla, açık ateşli ızgara veya flambe yapılması yasaktır. Aksi takdirde, açılan davlumbaz alevleri filtreye çeker. Birikmiş olan yağlar tutuşabilir.
- ▶ Pişirme sırasında gazlı ocak üzerinde oluşan yüksek ısı davlumbaza zarar verebilir.
 - Gazlı ocağı asla üzerinde pişirme kabı olmaksızın yanar halde bırakmayınız. Pişirme kabını kısa süreliğine ocaktan aldığınızda dahi ocağı kapatınız.
 - Ocak büyüklüğüne uygun pişirme kabı seçiniz.
 - Ocağın alevini esas olarak pişirme kabının dışına taşmayacak şekilde ayarlayınız.
 - Pişirme kaplarının aşırı ısınmasını önleyiniz (örneğin Wok ile pişirme sırasında).
- ▶ Yoğuşma suyu davlumbazda korozyon hasarlarına sebep olabilir. Ocak gözlerinden biri kullanılırken, yoğuşma suyu birikmemesi için, davlumbazı mutlaka çalıştırınız.
- ▶ Aşırı kızdırılan yağlar kendi kendilerine tutuşarak davlumbazın alev almasına sebep olabilirler.
Yağ ile çalışıyorsanız, tencere, tava ve fritözleri gözetim altında tutunuz. Elektrikli ızgara cihazları üzerinde ızgara işlemi de bu sebeple sürekli gözetim altında gerçekleştirilmelidir.

- ▶ Biriken yağ ve kirler davlumbazın işleyişini olumsuz etkiler. Yemek buharlarının temizlenmesini sağlamak üzere, davlumbazı asla yağ filtresi olmaksızın çalıştırmayınız.
- ▶ Davlumbazın yemek pişirilirken artan ısı sonucu çok fazla ısınabileceğini dikkate alınız. Davlumbazın gövdesine ve yağ filtresine ancak davlumbaz soğuduktan sonra dokununuz.
- ▶ Davlumbaz, üzerine eşya konulmasına uygun değildir.

Doğru Montaj

- ▶ Kullanılan ocağın üreticisinin ocak üzerinde bir davlumbazın çalışmasına izin verip vermediğine dikkat ediniz.
- ▶ Davlumbaz katı yakıt yakan ısıtıcı donanımların üzerine monte edilmemelidir.
- ▶ Pişirme cihazı ile davlumbaz arasındaki mesafenin çok düşük olması davlumbazda hasara sebep olabilir. Pişirme cihazı üreticisi tarafından daha büyük bir güvenlik mesafesi öngörülmediği takdirde, pişirme cihazı ile davlumbaz alt yüzü arasında “Montaj” bölümünde verilen ölçüler dikkate alınmalıdır. Davlumbazın altında farklı pişirme cihazları çalıştırılacaksa, farklı güvenlik mesafelerinden en yüksek olanı dikkate alınmalıdır.
- ▶ Davlumbazın tespitine ilişkin olarak “Kurulum” bölümündeki bilgiler dikkate alınmalıdır.
- ▶ Davlumbaz sacının kenarları keskin olabilir ve yaralanmalara yol açabilir. Montaj sırasında kesiklere karşı eldiven kullanınız.
- ▶ Hava tahliye kanalının döşenmesinde sadece yanmaz malzemeden borular ve hortumlar kullanılmalıdır. Bunlar yetkili bayiden veya yetkili servisten edinilebilir.
- ▶ Hava tahliyesi odaların havalandırılması veya ısıtılması için kullanılmakta olan bir duman veya gaz bacasına bağlanmamalıdır.

Güvenlik Talimatları ve Uyarılar

► Atık hava kullanılmayan bir bacaya verilecekse, ilgili makamların yönetmeliklerini dikkate alınız.

Temizlik ve bakım

► Temizlik işlemi kullanım kılavuzunda yazıldığı gibi yapılmadığı takdirde yangın tehlikesi oluşabilir.

► Buharlı temizlik aletlerinin buharı elektrik ileten parçalara sızabilir ve kısa devreye sebep olabilir.

Davlumbazın temizliği için asla buharlı temizlik aleti kullanmayınız.

Aksesuarlar

► Sadece orijinal Miele aksesuarları kullanınız. Başka parçaların monte edilmesi veya takılması halinde garanti, performans ve/veya ürün sorumluluğu talepleri geçersiz olur.

Nakliye Ambalajının Elden Çıkarılması

Ambalaj cihazı nakliye hasarlarına karşı korur. Ambalaj malzemeleri tasfiyeye yönelik olarak çevre dostu malzemelerden seçilmiştir ve bu sebeple geri dönüştürülmesi mümkündür.

Ambalajın malzeme döngüsüne geri kazandırılması hammadde tasarrufu sağlar ve atık oluşumunu azaltır. Bayiniz ambalajı geri alabilir.

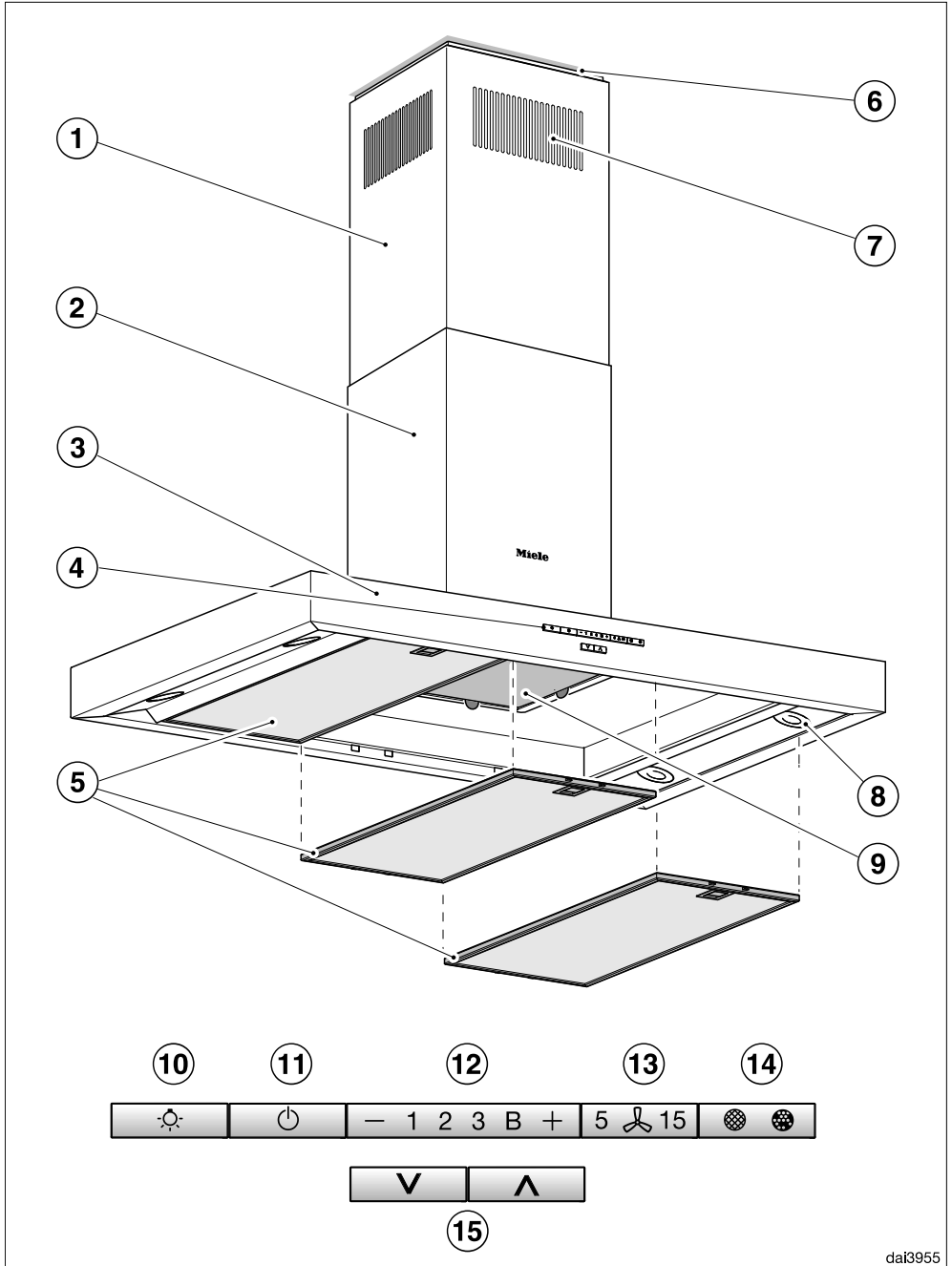
Eski Cihazın Elden Çıkarılması

Elektrikli ve elektronik cihazlar birçok değerli materyal içerir. Bu tür cihazlar aynı zamanda işleyişleri ve güvenlikleri için gerekli belli maddeler, karışımlar ve bileşenler de içerir. Bunlar evsel atıklar içinde ve uygunsuz işlem görmeleri halinde insan sağlığına ve çevreye zarar verebilirler. Eski cihazınızı bu sebeple hiçbir suretle evsel atıklarla birlikte atmayınız.



Bunun yerine varsa belediyeler, bayiler veya Miele'de bulunan elektrikli ve elektronik cihazların teslimi ve değerlendirilmesine yönelik resmi toplama ve geri alma merkezlerinden yararlanınız. Elden çıkarılacak eski cihaz üzerindeki olası kişisel verilerin silinmesinden yasalar uyarınca siz sorumlusunuz. Lütfen eski cihazın evden çıkarılıncaya kadar çocukların erişemeyeceği güvenli bir yerde muhafaza edilmesini sağlayınız.

Davlumbaz Tanıtımı

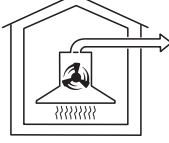


- ① Teleskopik uzatma parçası
- ② Baca
- ③ Yüksekliği ayarlanabilir buhar paneli
- ④ Kumanda paneli
- ⑤ Yağ filtresi
- ⑥ Ayar çerçevesi
Ayar çerçevesi baca ve tavan arasında bir gölge hattı oluşturur. Davlumbaz ayar çerçevesi veya ayar çerçevesiz olarak monte edilebilir.
- ⑦ Baca bağlantısız işletim hava çıkışı
(sadece baca bağlantısız işletimde, sadece DA 4208V D)
- ⑧ Ocak aydınlatması
- ⑨ Koku filtresi
Baca bağlantısız işletim için sonradan satın alınabilen aksesuar (sadece DA 4208V D)
- ⑩ Ocak aydınlatmasının açılması/kapatılması ve kısılmasına yönelik sensörlü tuş
- ⑪ Fanın açılması ve kapatılmasına yönelik tuş
- ⑫ Fan gücü ayar tuşları
- ⑬ Gecikmeli kapatma tuşu
- ⑭ Çalışma saati sayacı tuşu
Bu tuş çalışma saati sayacının görüntülenmesine ve ayarlanmasına yarar. İlk çalıştırma sırasında baca bağlantılı veya baca bağlantısız işletim ayarı bununla bağlantılıdır (bkz. “İlk çalıştırma”).
- ⑮ Buhar paneli yükseklik ayarı tuşu

Fonksiyon Açıklamaları

Davlumbazın donanımına bağlı olarak şu fonksiyonlar mümkündür:

Baca Bağlantılı İşletim



da10094a

Çekilen hava yağ filtresinde temizlenir ve dışarı verilir.

Tek Yönlü Klape

Hava tahliye sisteminde bulunan bir tek yönlü klape, davlumbaz kapalıyken dışarı ile mutfak arasında istenmeyen bir hava değişimi gerçekleşmesini önler.

Bu klape davlumbaz çalışmıyorken kapalı durumdadır.

Cihaz çalıştırıldıktan sonra, atık havanın engellenmeden dışarıya aktarılabilmesi için tek yönlü klape açılır.

Hava tahliye sisteminizde tek yönlü klape mevcut olmaması durumuna karşı davlumbazla birlikte bir adet klape verilmektedir. Bu klape motor ünitesinin hava tahliye borusu bağlantı parçasının içine takılır.

Baca bağlantısız işletim

(Sadece sonradan satın alınabilir aksesuar olarak koku filtresi ve DA 4208V için dönüştürme kiti ile birlikte, bkz. “Teknik veriler”)



da10094b

Çekilen hava, yağ filtreleri ve ayrıca bir de koku filtresi tarafından temizlenir. Ardından mutfağa geri verilir.

Harici fanlı işletim

(...EXT model davlumbazlar)






da10094c

Harici bir fanla işletim için hazırlanmış davlumbazlarda, davlumbazın bulunduğu mekanın dışında istediğiniz bir yere bir Miele çekiş fanı monte edilir. Harici fan bir kumanda kablosu vasıtasıyla davlumbaza bağlanır ve davlumbazın kumanda elemanları veya Con@ctivity vasıtasıyla kumanda edilir.

Baca bağlantılı veya baca bağlantısız işletim seçimi

Davlumbaz baca bağlantılı ve baca bağlantısız işletim için uygundur. Fanın gücü seçilen işletim türüne göre uyarlanır. Fabrika ayarı baca bağlantısız işletimdir. Baca bağlantılı işletim için davlumbazın dönüştürülmesi gerekir.

Baca bağlantılı işletime dönüştürme, koku filtresi çalışma saati sayacının etkisiz kılınması ile gerçekleştirir.

- Fanı ve aydınlatmayı kapatınız.
 - Gecikmeli kapatma tuşuna “+” ve çalışma saati tuşuna  aynı anda basınız.
- Koku filtresi sembolü  ve fan kademesi göstergesinden bir göstergenin ışığı yanıp söner.
- **B** göstergesi yanana kadar “+” tuşuna basınız.
 - Bu işlemi çalışma saati tuşu  ile onaylayınız.

Tüm kontrol lambaları söner.

Baca bağlantılı işletim ayarlanmıştır.

İşlemi 4 dakika içinde onaylamazsanız eski ayar korunur.

Miele@home kurulumu

Ön şart:

- Wi-Fi ev ağı

Davlumbazınız entegre bir Wi-Fi modülü ile donatılmıştır. Davlumbaz Wi-Fi ev ağına bağlanabilir.

Ardından, davlumbazın Miele@mobile uygulaması vasıtasıyla kumandası mümkün olur.

Miele ocağınızın da Wi-Fi ev ağına bağlı olması halinde, davlumbazın Con@ctivity fonksiyonu vasıtasıyla otomatik kumanda özelliğinden faydalanabilirsiniz.

Davlumbazınızın kurulum yerinde Wi-Fi ağınızın sinyalinin yeterli güçte olmasını sağlayınız.

İlk alıřtırma

Miele@mobile Uygulaması

Miele@mobile uygulamasını Apple App Store® veya Google Play Store™ mađa-zalarından indirebilirsiniz.



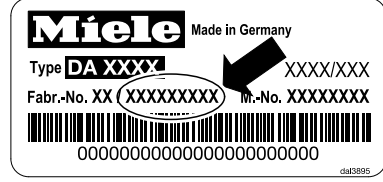
Uygulama zerinden bađlantı

Ađ bađlantısını Miele@mobile uygulama-sını ile kurabilirsiniz.

- Mobil cihazınıza Miele@mobile uygu-lamasını ykleyiniz.

Oturum amak iin řunlara gerek vardır:

1. Wi-Fi ađının şifresi
2. Davlumbazınızın şifresi



Davlumbazın şifresi tip etiketinde veril-miř olan seri numarasının son 9 rakamı-dır.

Tip etiketini yađ filtresini ıkarıldıđında grlr.



- Uygulamada cihaz oturum ama iřle-mini bařlatınız. Oturum ama adımı-larını uygulayınız.

Davlumbazın Wi-Fi ađını etkinleřtirme talimatı geldiđinde, řu řekilde devam ediniz:

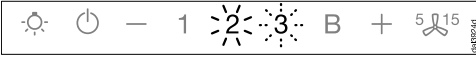
- Davlumbazın gücünü kapatınız.



- “+” tuşunu basılı tutunuz.



- Aynı anda aydınlatma ☀️ tuşuna basınız.

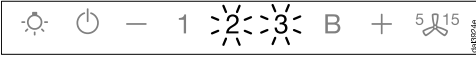


2 sürekli yanar, **3** yanıp söner.

Davlumbaz takip eden 2 dakika boyunca bağlantıya hazırdır.



- Uygulamada, takip eden adımları uygulayınız.



Başarılı bağlantının ardından **2** ve **3** sürekli yanar.



- Davlumbazda bağlantı modundan geçmek için kapatma 5/15 tuşuna basarak yoluyla çıkınız.

Davlumbaz artık sadece uygulama ile kullanılabilir.

WPS üzerinden bağlantı

Wi-Fi yönlendiricinizin WPS'ye uygun olması gerekir (WiFi Protected Setup).

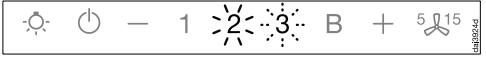
- Davlumbazın gücünü kapatınız.



- “+” tuşunu basılı tutunuz.

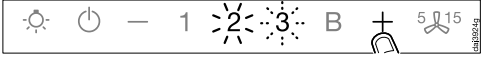


- Aynı anda aydınlatma ☀️ tuşuna basınız.

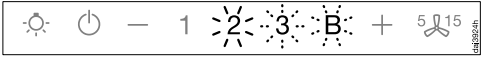


2 sürekli yanar, **3** yanıp söner.

Wi-Fi bağlantısının davlumbazda ve WPS yönlendiricinizde aynı anda başlaması gerekir.



- Birkaç saniye sonra davlumbazda “+” tuşuna basınız.



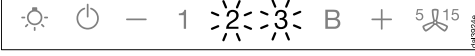
Kısa bir süre sonra **2** sürekli olarak yanar, **3** ve **B** yanıp söner.

Davlumbaz takip eden iki dakika boyunca bağlantıya hazırdır.

İlk alıřtırma



- Wi-Fi ynlendiricinizde WPS baęlantı-sını bařlatınız.



Bařarılı baęlantının ardından **2** ve **3** srekli yanar.



- Davlumbazda baęlantı modundan ge-cikmeli kapatma 5/15 tuřuna basmak yoluyla ıkınız.

Davlumbaz artık sadece uygulama ile kullanılabilir.

Baęlantı kurulamadıysa, muhtemelen ynlendiricinizdeki WPS zellięini yeterince hızlı etkinleřtirmemiřsinizdir. Yu-karıda belirtilen adımları tekrar gerek-leřtiriniz.

Faydalı bilgi: Wi-Fi ynlendiriciniz baę-lantı yntemi olarak WPS zellięine sa-hip deęilse Miele@mobile uygulaması zerinden baęlanınız.

Wi-Fi oturumunu kapatma (fabrika ayarlarına sıfırlama)

Yeni bir Wi-Fi baęlantısı oluřturmak iin ncelikle mevcut Wi-Fi baęlantısı kesil-melidir.

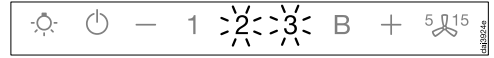
- Davlumbazın gcn kapatınız.



- “-” tuřunu basılı tutunuz.



- Aynı anda aydınlatma  tuřuna do-kununuz.

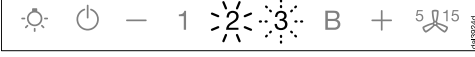


Wi-Fi baęlantısı mevcutsa **2** ve **3** srekli olarak yanar.

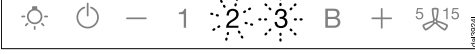
Davlumbaz takip eden 2 dakika boyun-ca baęlantıdan ayrılmaya hazırdır.



■ “—” tuşuna dokununuz.



2 sürekli yanar, **3** yanıp söner.



Birkaç saniye sonra **2** ve **3** yanıp söner.
Bağlantı kesilmiştir.



■ Davlumbazda gecikmeli kapatma ^{5 15} tuşuna basmak yoluyla oturma kapatma modundan çıkınız.

Wi-Fi bağlantısı kesilmiştir. Yeni bir bağlantı oluşturulabilir.

Con@ctivity kurulumu

Con@ctivity, elektrikli bir Miele ocak ile bir Miele davlumbaz arasındaki doğru- dan iletişimi ifade eder. Bu fonksiyon davlumbazın bağımsız bir elektrikli Miele ocağın çalışma durumuna bağlı olarak otomatik kumanda edilmesine olanak sağlar.

- Ocak gözlerinden biri açıldığında ocak aydınlatması ve kısa bir süre sonra da davlumbazın fanı açılır.
- Yemek pişirilirken davlumbaz fan kademesini otomatik olarak seçer. Fan kademesi, açık ocak gözlerinin sayısına ve seçilen güç kademelerine bağlıdır.
- Yemek pişirme işleminden sonra fan ve ocak aydınlatması önceden belirlenmiş olan bir sürenin ardından otomatik olarak kapanır.

Bu fonksiyonla ilgili ayrıntılı bilgiyi “Kullanım” bölümünde bulabilirsiniz.

İlk alıřtırma

Wi-Fi ev ađı zerinden Con@ctivity (Con@ctivity 3.0)

n Őart:

- Ev Wi-Fi ađı
- Wi-Fi uyumlu Miele ocak

- Davlumbazı ve ocađınızı Wi-Fi ađınıza bađlayınız (bkz. “Miele@home kurulumu” blm).

Con@ctivity fonksiyonu otomatik olarak etkinleřtirilir.

Dođrudan Wi-Fi bađlantısı zerinden Con@ctivity (Con@ctivity 3.0)

n Őart:

- Wi-Fi uyumlu Miele ocak

Bir ev ađınız yoksa, ocak ve davlumbaz arasında dođrudan bir bađlantı oluřturabilirsiniz.

Bađlantı ocađınızın kullanım kılavuzunda aıklanmıřtır.

Ařađıda davlumbazda gerekleřtirilen iřlemler bir kez daha ayrıntılı olarak aıklanmıřtır.

- Davlumbazın gcn kapatınız.



- “+” tuřunu basılı tutunuz.



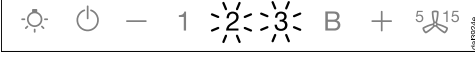
- Aynı anda “–” tuřuna basınız.



2 srekli yanar, **3** yanıp sner.

Davlumbaz takip eden 2 dakika boyunca bađlantıya hazırdır.

- Ocakta Wi-Fi bağlantısını başlatınız. Bununla ilgili bilgileri ocağın kullanım kılavuzunda bulabilirsiniz.



Başarılı bağlantının ardından **2** ve **3** süreklili yanar.



- Davlumbazda bağlantı modundan geçmek için kapatma ⁵15 tuşuna basarak yoluyla çıkınız.

Artık Con@ctivity etkindir.

Doğrudan Wi-Fi bağlantısı mevcutsa, ocak ve davlumbaz aynı ev ağına bağlanamazlar. Bunun daha sonra istenmesi halinde, önce ocak ve davlumbaz arasındaki doğrudan Wi-Fi bağlantısı kesilmelidir (bkz. “Wi-Fi oturumunu kapatma”).

Kullanım (Otomatik İşletim)

Con@ctivity etkin ise davlumbaz daima otomatik işletimde çalışır (bkz. “İlk çalıştırma - Con@ctivity kurulumu”).

Davlumbazı manuel çalıştırmak isterseniz, “Kullanım” (Manuel kumanda) - Con@ctivity fonksiyonu olmaksızın yemek pişirme“ bölümünü dikkate alınız.

Con@ctivity fonksiyonuyla yemek pişirme (otomatik işletim)

- Herhangi bir ocak gözünü herhangi bir kademede açınız.

Ocak aydınlatması açılır.

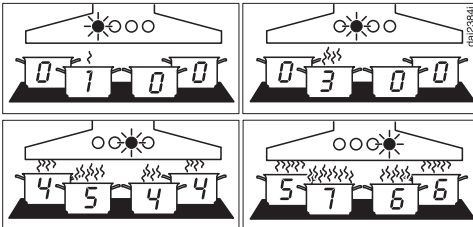
Birkaç saniye sonra fan açılır, fan önce kısa bir süre için **2.** kademede çalışır, hemen ardından da **1.** kademeye geçer.

Yemek pişirilirken davlumbaz fan kademesini otomatik olarak seçer.

Burada belirleyici olan, açık ocak gözlerinin toplam gücüdür, yani açık ocakların sayısı ve seçilen pişirme kademesidir.

Ocakta yüksek bir güç kademesi seçerseniz veya birkaç ocak gözünü birden açarsanız, davlumbaz da daha yüksek bir fan kademesinde çalışır.

Ocağın güç kademesini düşürdüğünüzde veya bazı ocak gözlerini kapadığınızda fan kademesi de buna göre ayarlanır.



1 ile B arası fan kademesi için örnekler

Tepki Süresi

Davlumbaz gecikmeli olarak tepki verir. Bu şekilde ocağın güç kademesinin değiştirilmesinin anında daha az veya daha fazla buhar oluşumuna sebep olmayacağı dikkate alınır.

Ocak bilgileri davlumbaza fasillarla yollandığından bu da gecikmelere yol açabilir.

Tepki birkaç saniye veya dakika içinde gerçekleşir.

Kızartma işlemi

- Örneğin mühürleme işlemi için pişirme kabını ısıtmak üzere bir ocak gözünü en yüksek kademede çalıştırdınız. Yaklaşık 10 saniye ila 4 dakika (Highlight ocaklarda 60 saniye ila 5 dakika) sonra daha düşük bir kademeye geçtiniz.

Davlumbaz bir kızartma işlemi olduğunu algılar.

Davlumbaz açılır ve ocağın güç kademesi düşürüldükten sonra 3. fan kademesine geçer ve bu kademede yaklaşık 5 dakika kalır.

Ardından fan kademesi tekrar Con@ctivity Fonksiyonu tarafından belirlenir.

Kendiniz manuel olarak önceden başka bir fan kademesi seçebilirsiniz.

Cihazın gücünün kapatılması

- Tüm ocak gözlerini kapatınız.

Takip eden birkaç dakika içinde davlumbazın fanı, kademesi aşamalı olarak düşürülerek kapanır.

Böylece mutfaktaki hava, kalan buhar ve kokulardan arındırılmış olur.


- Fan, Booster kademesinden hemen 3. kademeye geri döner.
- Fan 3. kademede çalışıyorsa, yaklaşık 1 dakika sonra 2. kademeye geri döner.
- Fan 2 dakika sonra 2. kademedan 1. kademeye geri döner.
- 1. kademede 2 dakika çalıştıktan sonra fan kapanır.
- 30 saniye daha geçtikten sonra ocak aydınlatması kapanır.

Pişirme işlemi tamamlanmıştır.

Kullanım (Otomatik İşletim)

Otomatik işletimden geçici olarak çıkma

Piştirme işlemi sırasında otomatik işletimden geçici olarak çıkmak mümkündür, bunun için:

- Manuel olarak başka bir fan kademesi seçiniz, veya
- Davlumbazı manuel olarak kapatınız, veya
- Davlumbazın gecikmeli kapatma fonksiyonunu  etkinleştiriniz. Fan seçilmiş olan gecikmeli kapatma süresinin ardından kapanır, aydınlatma açık kalır.

Davlumbazın fonksiyonları artık manuel olarak kumanda edilebilir (bkz. “Kullanım (Manuel kumanda)”).

Otomatik işleme geri dönme

Davlumbaz otomatik işleme tekrar şu şekilde döner:

- Davlumbaz bir fan kademesinin manuel olarak seçilmesinin ardından yaklaşık 5 dakika kumanda edilmezse, veya
- Manuel olarak seçilen fan kademesi yine otomatik kademeye karşı geliyorsa, veya
- Davlumbazın fanı ve ocak en az 30 saniye kapalı kaldıysa. Ocak bir dahaki sefer açıldığında yine otomatik işletim başlar.

Davlumbazı tüm piştirme işlemi boyunca manuel olarak kumanda etme olanağınız da mevcuttur.

- Bunun için davlumbazın fanını ocağı açmadan **önce** açınız.

Yemek pişirildikten sonra davlumbaz fanı ve ocak en az 30 saniye boyunca kapalı kaldıysa, ocak bir dahaki sefer açıldığında otomatik işletim tekrar başlar.

Con@ctivity fonksiyonu kullanılmaksızın yemek pişirme (manuel işletim)


Davlumbaz aşağıda belirtilen koşullarda manuel olarak kullanılabilir:

- Con@ctivity fonksiyonu etkinleştirilmemiş olmalıdır.
- Con@ctivity fonksiyonu geçici olarak etkisiz kılınmış olmalıdır (bkz. “Kullanım (Otomatik İşletim) - Otomatik İşletimden geçici olarak çıkma”).

Fanın açılması

Fanı yemek pişirmeye başlar başlamaz açınız. Bu şekilde yemek buharları en başından itibaren çekilir.

- Açma/Kapama  tuşuna basınız.

Fan **2.** kademedede çalışmaya başlar.  sembolü ve fan kademesi göstergesinde **2** yanar.

Güç kademesi seçimi

Hafif ila güçlü buhar ve kokular için **1** ile **3** arasında bir güç kademesi seçilebilir.

Örneğin etlerin mühürlenmesi sırasında geçici olarak çok güçlü buhar ve koku oluştuğunda Booster kademesi olarak **B** kademesini seçiniz.

- “–” veya “+” tuşuna basarak istenilen güç kademesini seçiniz.

Booster kademesinden düşük kademe geri geçiş




Güç yönetimi etkinleştirildiyse (önceden ayarlanmışsa), fan 5 dakika sonra otomatik olarak **3.** kademeye geri döner.

Gecikmeli kapatma süresi seçimi


Yemek pişirme işleminden sonra fanı birkaç dakika daha çalıştırın. Böylece mutfaktaki hava, kalan buhar ve kokulardan arındırılmış olur.

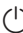
Davlumbazdaki kalıntılar ve bunlardan kaynaklanan kokular önlenir.

Gecikmeli kapatma fonksiyonu sayesinde fan önceden belirlenen bir sürenin ardından otomatik kapatılır.

- Yemek pişirme işleminden sonra, fan açıksa gecikmeli kapatma  tuşuna
 - 1 kez basıldığında: Fan 5 dakika sonra kapanır (**5** yanar).
 - 2 kez basıldığında: Fan 15 dakika sonra kapanır (**15** yanar).
 -  gecikmeli kapatma tuşuna yeniden basıldığında, fan açık kalır ( ışığı söner).

Fanın kapatılması

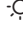
- Fanı, Açma/Kapama tuşu  ile kapatınız.

 sembolü söner.



Kullanım (Manuel İşletim)

Ocak aydınlatmasının açılması/kapatılması/kısılması

Ocak aydınlatmasını fandan bağımsız olarak açabilir veya kapatabilirsiniz ve parlaklığını azaltabilirsiniz.

- Açıp kapamak için aydınlatma  tuşuna kısaca basınız.

Aydınlatma açıldığında önce maksimum parlaklıkta çalışır.

- Işık açıkken aydınlatma  tuşunu basılı tutunuz. Işık siz tuşu bırakana kadar kısılır.
- Aydınlatma tuşunu  yeniden basılı tuttuğunuzda, tuşu bırakıncaya kadar ışık tekrar artar.

Güç yönetimi




Davlumbaz bir Güç yönetimi sistemine sahiptir. Güç yönetimi sistemi elektrik tasarrufuna yarar. Fanın otomatik olarak geri açılmasını ve aydınlatmanın kapatılmasını sağlar.

- Fanın Booster kademesi seçildiyse, 5 dakika sonra otomatik olarak 3. kademeye geri dönülür,
- 3., 2. veya 1. fan kademelerinden, 2 saat sonra bir kademe geri gidilir ve ardından 30 dakikalık adımlarla kapatılır.
- Açılmış olan ocak aydınlatması 12 saat sonra otomatik olarak kapatılır.


İsterseniz güç yönetimini devreden çıkartabilirsiniz.

Fakat bu seçimin enerji tüketiminin yükselmesine sebep olacağını unutmayınız.

Güç yönetimini etkinleştirme/etkisiz kılma

- Fanı ve aydınlatmayı kapatınız.
- Fan kademesi göstergesinde **1** yanınca kadar yaklaşık 10 saniye kadar  gecikmeli kapatma tuşuna basınız.
- Ardından sırasıyla
 - aydınlatma  tuşuna,
 - “—” tuşuna ve tekrar
 - aydınlatma  tuşuna basınız.

Güç yönetimi etkinleştirildiyse, **1** ve **B** göstergeleri sürekli olarak yanar. Etkisiz kılındıysa **1** ve **B** göstergeleri yanıp söner.



- Güç yönetimini etkisiz kılmak için “—” tuşuna basınız.
- 1 ve B göstergeleri yanıp söner.
- Etkinleştirmek için “+” tuşuna basınız.
- 1 ve B göstergeleri sürekli olarak yanar.
- İşlemi gecikmeli kapatma ⁵  ¹⁵ tuşu ile onaylayınız.

Tüm kontrol lambaları söner.

İşlemi 4 dakika içinde onaylamazsanız, eski ayar korunur.

Güvenlik kapatması


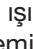
Güç yönetimi etkinleştirildiyse, çalışmakta olan davlumbaz (fan ve ocak aydınlatması) 12 saat sonra otomatik olarak kapanır.

- Tekrar açmak için Açma/Kapama  tuşuna veya aydınlatma  tuşuna basınız.

Kullanım (Otomatik ve Manuel İşletim)

Çalışma saati sayacı

Davlumbaz çalışma süresini kaydeder.

Filtrenin temizlenmesi veya değiştirilmesi gerektiğinde çalışma saati sayacı, yağ filtresi sembolü  veya koku filtresi sembolünün  ışıklarını yakarak sinyal verir. Filtrenin temizliği ve değiştirilmesi ve çalışma saati sayacının sıfırlanması ile ilgili bilgileri “Temizlik ve Bakım” bölümünde bulabilirsiniz.



Yağ filtresi çalışma saati sayacının değiştirilmesi


Çalışma saati sayacını kendi pişirme alışkanlıklarınıza göre ayarlayabilirsiniz.

Fabrikada 30 saatlik bir temizlik aralığı ayarlanmıştır.

- Çok fazla kızartma yapıyorsanız 20 saatlik daha kısa bir süre ayarlamak mantıklı olur.
- Aynı zamanda ara sıra yemek pişiriyorsanız da temizlik aralığını kısaltmanız uygun olur. Bu şekilde biriken yağın sertleşmesi ve temizliği güçleştirilmesi engellenir.
- Düzenli olarak yağ kullanmadan yemek pişiriyorsanız, 40 veya 50 saatlik daha uzun bir temizlik aralığı seçilebilir.

■ Fanı ve aydınlatmayı kapatınız.

■ Gecikmeli kapatma tuşuna  ve çalışma saati tuşuna  aynı anda basınız.

Yağ filtresi sembolü  ve fan kademesi göstergelerinden biri yanıp sönmeye başlar.

1 ila **B** göstergeleri ayarlanan süreyi gösterir:


Gösterge **1** 20 saat

Gösterge **2** 30 saat

Gösterge **3** 40 saat

Gösterge **B** 50 saat

■ “–” tuşuna basmak yoluyla daha kısa bir çalışma süresi veya “+” tuşuna basmak yoluyla daha uzun bir çalışma süresi seçiniz.

■ Bu işlemi çalışma saati tuşu  ile onaylayınız.

Bütün lambalar söner.

İşlemi 4 dakika içinde onaylamazsanız eski ayar korunur.

Kullanım (Otomatik ve Manuel İşletim)


Koku filtresi çalışma saati sayacının değiştirilmesi/etkisiz kılınması


Koku filtresi baca bağlantısız işletim için gereklidir.

Çalışma saati sayacını kendi pişirme alışkanlıklarınıza göre ayarlayabilirsiniz.

Baca bağlantılı işletim için çalışma saati sayacı etkisiz kılınmalıdır.


Değiştirme sıklığının fabrika ayarı 180 saattir.

- Fanı ve aydınlatmayı kapatınız.
- “+” tuşuna ve  çalışma saati tuşuna aynı anda basınız.

Koku filtresi sembolü  ve fan kademesi göstergesinden bir göstergenin ışığı yanıp söner.

1 ila **B** göstergeleri ayarlanan süreyi gösterir:

| | |
|-------------------------|------------|
| Gösterge 1..... | 120 saat |
| Gösterge 2..... | 180 saat |
| Gösterge 3..... | 240 saat |
| Gösterge B | devre dışı |





- “+” veya “-” tuşuna basarak istenilen süreyi seçiniz.
- Bu işlemi  çalışma saati tuşu ile onaylayınız.

Tüm kontrol lambaları söner.

İşlemi 4 dakika içinde onaylamazsanız eski ayar korunur.

Çalışma saati sayacının sorgulanması

Çalışma süresi sona ermeden önce, sürenin yüzde kaçının geçtiğinin görüntülenmesini sağlayabilirsiniz.

- Fanı, Açma/Kapama tuşu  ile açınız.
-  tuşuna basınız ve basılı tutunuz.
 - 1 kez: yağ filtresi çalışma süresini sorgulamak için. Yağ filtresi sembolü  yanar.
 - 2 kez, koku filtresinin çalışma süresini sorgulamak için. Koku filtresi sembolü  yanar.

Aynı zamanda bir veya daha fazla fan kademesi göstergesinin ışığı yanıp söner.

Yanıp sönen göstergelerin sayısı geçen çalışma süresini yüzde olarak verir.

| | |
|-------------------------------|-------|
| Gösterge 1 | % 25 |
| Gösterge 1 ve 2 | % 50 |
| Gösterge 1 ila 3 | % 75 |
| Gösterge 1 ila B | % 100 |

Davlumbazın gücü kapatıldığında veya bir elektrik kesintisinde, geçmiş olan çalışma süresi hafızaya alınır.

Kullanım (Otomatik ve Manuel İşletim)

Buhar panelinin yükseklik ayarı

Buhar panelinin hareket ettirilmesiyle

- davlumbazın yüksekliği montaj durumuna göre değiştirilir.
 - davlumbaz altındaki çalışma alanı kullanıcının boyuna göre ayarlanabilir.
 - güçlü yemek buharı oluşumunda, buhar paneli indirilerek yemek kokularının daha iyi çekilmesi sağlanabilir.
 - buhar panelinin yukarı çıkarılmasıyla ocak üzerinde daha fazla çalışma alanı elde edilebilir.
- Buhar paneli \vee/\wedge tuşlarına kısaca basılarak yukarı veya aşağı hareket ettirilir.
 - Bu iki tuştan birine tekrar basıldığında buhar paneli durur.

Buhar paneli durdurulmazsa, otomatik olarak en üst veya en alt konuma gider.

Birkaç dakika boyunca sürekli olarak işletim motorun durmasına sebep olabilir.

Bir dinlenme evresinden sonra buhar paneli tekrar kullanılabilir.

Bu davlumbaz çok randımanlı ve ekonomik çalışır. Ekonomik kullanım için aşağıdaki öneriler size yardımcı olacaktır:

- Yemek pişirirken mutfağın iyi havalandırılmasını sağlayınız. Baca bağlantılı işletimde mutfağa yeterli hava girmezse, davlumbaz verimli çalışmaz ve bunun sonucunda çalışma sesi yükselir.
- Mümkün olduğunca düşük bir pişirme kademesinde pişiriniz. Yemek buharının az olması sonucunda davlumbaz düşük bir güç kademesinde ve daha az enerji tüketerek çalışır.
- Filtreleri düzenli aralıklarla temizleyiniz ve değiştiriniz. Aşırı kirlenen filtreler performansı azaltır, yangın tehlikesini arttırır ve sağlık riski teşkil eder.
- Con@ctivity fonksiyonunu kullanınız. Davlumbaz otomatik olarak açılır kapanır. Davlumbaz pişirme durumuna en uygun güç kademesini seçerek daha düşük bir enerji tüketimi sağlar.
- Davlumbaz manuel kullanılacaksa, şunlara dikkat edilmelidir:
 - Davlumbazda seçilen güç kademesini kontrol ediniz. Genellikle en düşük güç kademesi yeterlidir. Booster kademesini sadece gerektiğinde kullanınız.
 - Güçlü yemek kokusu oluşumunda vakit geçirmeksizin daha yüksek bir çalışma kademesine geçiniz. Bu, mutfağa çoktan yayılmış olan yemek kokularını davlumbazı uzun süreli çalıştırmak yoluyla toplama ya çalışmaktan daha ekonomiktir.
 - Pişirme işleminden sonra davlumbazı tekrar kapatmayı unutmayınız. Yemek pişirildikten sonra mutfak havası kalan buhar ve kokulardan temizlenmeliyse, gecikmeli kapatma fonksiyonunu kullanınız. Fan seçilen gecikmeli kapatma süresinin ardından kapatılır.

Temizlik ve bakım

⚠ Her bir bakım ve temizlik çalışmasından önce davlumbazın elektrik bağlantısını kesiniz (bkz. “Güvenlik talimatları ve uyarılar”).

Cihazın Kasası

Genel

Uygun olmayan temizlik ürünleri yüzeylere ve kumanda elemanlarına zarar verebilir.

Soda, asit, klorür veya çözücü içeren temizlik ürünleri kullanmayınız.

Ovma tozu, ovma kremi, tencere süngerleri gibi aşındırıcı süngerler veya halen daha aşındırıcı madde kalıntıları içeren kullanılmış süngerler kullanmayınız

⚠ Davlumbazın içine nem girmesi, davlumbaza zarar verebilir. Davlumbaza nem girmemesine dikkat ediniz.

- Tüm yüzeyleri ve kumanda elemanlarını sadece hafif nemli bir sünger bez, elde bulaşık deterjanı ve sıcak suyla temizleyiniz.
- Ardından yüzeyleri yumuşak bir bezle kurulayınız.

Paslanmaz çelik yüzeylere yönelik özel bilgiler

Bu bilgiler tüm kumanda tuşları için geçerli değildir.

Genel bilgilere ek olarak, paslanmaz çelik yüzeylerin temizliğinde aşındırma özelliği olmayan paslanmaz çelik temizlik ürünü kullanılabilir.

Yüzeyin hızla tekrar kirlenmesini önlemek için bir paslanmaz çelik bakım ürünü (Miele'den alınabilir) kullanmanızı tavsiye ederiz.

Renkli kaplamalı gövdeler için özel bilgiler

(Özel Üretim)

- Temizleme işlemi için bu bölümdeki genel bilgileri dikkate alınız.

Temizlik sırasında yüzey üzerinde küçük çizikler oluşur. Mutfak aydınlatmasına bağlı olarak bu kötü bir görüntüye sebep olabilir.

Kumanda elemanlarına yönelik özel bilgiler

Kirler uzun süre etki ederse, kumanda elemanları değişime uğrayabilir veya renk değiştirebilir. Kirleri derhal temizleyiniz.

Paslanmaz çelik temizlik ürünü ile temizlik sonucunda kumanda elemanları zarar görebilir. Kumanda elemanlarının temizliği için paslanmaz çelik temizlik ürünü kullanmayınız.

Yağ Filtresi



Yangın tehlikesi

Aşırı yağlanmış yağ filtreleri tutuşabilir.

Yağ filtrelerini düzenli aralıklarla temizleyiniz.


Yeniden kullanılabilir metal yağ filtreleri mutfak buharındaki katı maddeleri (toz, yağ gibi) tutar ve davlumbazın kirlenmesini önler.

Yağ filtreleri düzenli aralıklarla temizlenmelidir.

Çok kirlenmiş yağ filtreleri çekiş gücünü düşürür ve davlumbazın ve mutfağın daha fazla kirlenmesine yol açar.

Temizlik Aralığı

Toplanan kirler uzun bir süre temizlenmeyince katılaşır ve temizlik güçleşir. Bu sebeple yağ filtrelerinin her 3-4 haftada bir temizlenmesi tavsiye edilir.

Çalışma saati sayacı, yağ filtresi  sembolünü yakarak size yağ filtrelerinin düzenli olarak temizlenmesi gerektiğini hatırlatır.

Çalışma saati sayacının temizlik için uyarı verme aralığını yemek pişirme alışkanlıklarınıza göre değiştirebilirsiniz ("Kullanım (Otomatik ve manuel kumanda)" bölümüne bakınız.).

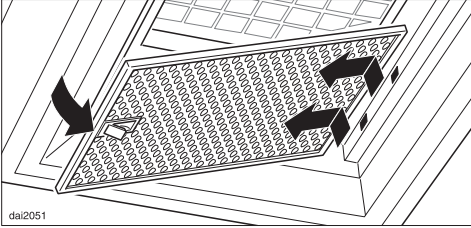
Temizlik ve bakım

Yağ filtresinin çıkarılması

⚠ Yağ filtresi takılıp çıkarılırken aşağıya düşebilir.

Bu, filtrenin ve ocağın zarar görmesine sebep olabilir.

Filtreyi takip çıkarırken elinizle sıkıca tutunuz.



- Yağ filtresinin kilidini açınız, filtreyi yaklaşık 45° aşağıya eğiniz, arkadaki askısından çıkartınız ve dışarı alınız.

Yağ Filtresinin Elde Yıkaması

- Filtreyi bulaşık deterjanlı sıcak su ve bir bulaşık fırçası ile elde yıkayabilirsiniz. Konsantre elde yıkama deterjanı kullanmayınız.

Uygun olmayan temizlik ürünleri

Uygun olmayan temizlik ürünleri devamlı kullanıldığında yağ filtresine zarar verebilir.

Şu ürünleri kullanmayınız:

- kireç çözücü temizlik ürünleri,
- ovma tozu veya ovma kremi
- çok amaçlı temizlik ürünleri ve yağ çözücü spreylere
- Fırın spreyi,

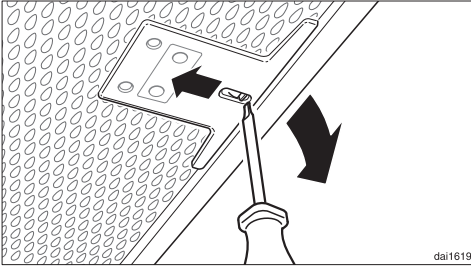
Yağ filtresinin bulaşık makinesinde yıkanması

- Yağ filtresini mümkün olduğunca dik bir şekilde alt sepete yerleştiriniz. Püskürtme kolunun serbestçe dönebilmemesine dikkat ediniz.
- Standart bir ev tipi bulaşık makinesi deterjanı kullanınız.
- Yıkama sıcaklığı en az 50°C ile en fazla 65°C arasında olan bir program seçiniz.

Bulaşık makinesinde yıkılırken yağ filtrelerinin iç yüzeylerinde, kullanılan deterjana bağlı olarak bir takım kalıcı renklenmeler meydana gelebilir. Bu durum, yağ filtrelerinin fonksiyonunu olumsuz olarak etkilemez.

Temizlikten Sonra


- Makinede yıkanan yağ filtresini kuruması için su emici bir zemin üzerine bırakınız.
- Yağ filtresini ve panelleri yıkamak üzere dışarı aldığınızda, filtrenin takıldığı yuvayı da biriken yağlardan arındırmak ve temizlemek gerekir. Bu sayede yangın tehlikesi ortadan kalkar.
- Yağ filtresini tekrar yerine takınız. Yağ filtresini takarken mandalın aşağıya doğru durmasına dikkat ediniz.



- Filtre ters takılırsa kilitleme tertibatını, küçük bir tornavida sokarak açabilirsiniz.


Yağ filtresi çalışma saati sayacının sıfırlanması

Temizliğin ardından çalışma saati sayacı sıfırlanmalıdır.

- Fan açıkken çalışma saati  tuşuna yaklaşık 3 saniye boyunca, 1 göstergesinin ışığı yanıp sönmeye başlayıncaya kadar basınız.

Yağ filtresi  sembolünün ışığı söner.

Yağ filtresini çalışma saati dolmadan önce temizlemek isterseniz:

- Çalışma saati  tuşuna yaklaşık 6 saniye boyunca, 1 göstergesinin ışığı yanıp sönmeye başlayıncaya kadar basınız.

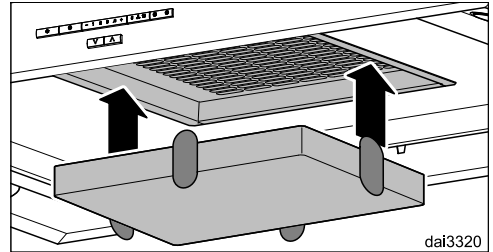
Koku Filtresi

Baca bağlantısız işletimde yağ filtrelerine ek olarak bir adet koku filtresi takılmalıdır. Bu filtre yemek pişirilirken oluşan kokuları tutar.

Koku filtresi buhar panelinin içinde yağ filtrelerinin yukarısına takılır.

Koku filtresinin takılması/değiştirilmesi

- Koku filtresini takmak veya değiştirmek için öncelikle yağ filtresini çıkarınız.
- Koku filtresini ambalajından çıkartınız.




- Koku filtresini çekiş çerçevesine bastırarak takınız.
- Yağ filtrelerini tekrar takınız.

Temizlik ve bakım



Değiřtirme Aralığı

- Koku filtresini kokular yeterince tutulamaz hale geldiğinde mutlaka deęiřtiriniz.
Koku filtresi en ge her 6 ayda bir deęiřtirilmelidir.

alıřma saati sayacı koku filtresi sembolünün  ışığı yakarak koku filtrelerinin düzenli olarak deęiřtirilmesi gerektiğini hatırlatır.



Koku filtresi alıřma saati sayacının sıfırlanması

Filtre deęiřtirildikten sonra alıřma saati sayacı sıfırlanmalıdır.

- Bunun için fan açıkken iki defa alıřma saati-tuřuna   basınız ve tuřu **1** gösterge ışığı yanıp sönüncüye kadar yaklaşık 3 saniye basılı tutunuz.

Koku filtresi sembolü  söner.

Koku filtresini alıřma saati süresi dolmadan **önce** deęiřtirmek isterseniz:

- Bunun için fan açıkken iki defa alıřma saati-tuřuna   basınız ve tuřu **1** gösterge ışığı yanıp sönüncüye kadar yaklaşık 6 saniye basılı tutunuz.

Koku filtresinin elden ıkarılması

- Kullanılmış koku filtresini evdeki çöpe atabilirsiniz.

Yenilenebilir Koku Filtresi

Bu davlumbaz için yenilenebilir bir koku filtresi edinmek mümkündür. Bu filtre fırında yenilenecek birden fazla kez kullanılabilir.

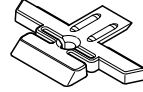
- Montaj ve kullanım için ilgili kullanım kılavuzunu dikkate alınız.

Koku filtresini Miele e-alıřveriř sitesinden (bu kullanım kılavuzunun sonuna bakınız) veya Miele bayinizden satın alabilirsiniz.

Tip tanımını Teknik Veriler bölümünden edinebilirsiniz.

Montajdan Önce

⚠ Montajdan önce bu bölümde verilen tüm bilgileri ve “Güvenlik Talimatları ve Uyarılar” bölümünü dikkate alınız .



4 adet teleskopik uzatma parçası askı aparatı

teleskopik uzatma parçasının ayarı ve tespiti için



4 adet M4 x 8,5 mm vida

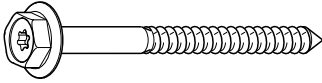
teleskopik uzatma parçası askı aparatının tespiti için.



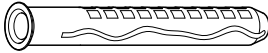
4 adet M4 x 8 mm vida

Ayar çerçevesinin taşıyıcıya tespiti için.

Montaj malzemeleri



4 adet 7 x 110 mm vida ve

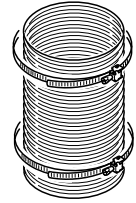
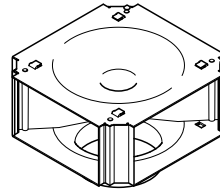


4 adet dübel 10 x 80 mm

daflumbazı tavana tespit etmek için.

Dübeller, beton tavanlarda kullanıma yönelik olarak Avrupa teknik onayına sahiptir.

Dübelleri sadece cihazla birlikte verilen 7 x 110 mm'lik vidalarla kullanınız. Farklı tavan yapılarında, tavan yapısına uygun tespit malzemeleri kullanınız. Tavanın yeterli taşıma gücüne sahip olmasına dikkat ediniz.



DUI 32 Baca Bağlantısız İşletim İçin Dönüştürme Kiti

(sonradan satın alınabilen aksesuar, teslimat kapsamında yoktur) Dönüştürme kiti yönlendirme ünitesi, alüminyum hortum ve hortum kelepçelerinden oluşur

Daflumbaz ile birlikte bu model için gerekli olmayan montaj parçaları da verilebilir.

08571140

08162250

0662311

08162240

08095672

4613149

Ocakla Davlumbaz Arasındaki Mesafe (S)

Piřirme cihazı ile davlumbazın alt yüzü arasındaki mesafenin seçiminde ocak üreticisi tarafından belirtilen verileri dikkate alınız.

Belirtilen mesafeler daha büyük deęilse, ařaęıdaki asgari güvenlik mesafelerine uyulması gerekir.

Buna iliřkin olarak “Güvenlik Talimatları ve Uyarılar” bölümünü dikkate alınız.

| Piřirme cihazı | Asgari Mesafe S |
|--------------------------------------------------------------------------------------------------------------------|-----------------|
| Elektrikli Ocak | 450 mm |
| Elektrikli Izgara, Fritöz (elektrikli) | 650 mm |
| Toplam gücü $\leq 12,6$ kW olan ve brülörlerin hiçbirisi $>4,5$ kW olmayan çok gözlü gazlı ocak | 650 mm |
| Toplam gücü $>12,6$ kW ve $\leq 21,6$ kW olan, brülörlerin hiçbirisi $> 4,8$ kW olmayan çok gözlü gazlı ocak | 760 mm |
| Toplam gücü $> 21,6$ kW olan veya brülörlerinden biri $> 4,8$ kW olan çok gözlü gazlı ocak | mümkün deęil |
| ≤ 6 kW gücünde tek gözlü gazlı ocak | 650 mm |
| > 6 kW ve $\leq 8,1$ kW gücünde tek gözlü gazlı ocak | 760 mm |
| $> 8,1$ kW gücünde tek gözlü gazlı ocak | mümkün deęil |

Ařaęı indirilmiř buhar panelinde, verilen mesafeler ařılmamalıdır.

Limit anahtarının yeri deęiřtirilerek ařaęıya doęru olası yükseklik ayarı aralıęı sınırlandırılır (bkz. “Montaj” bölümü).

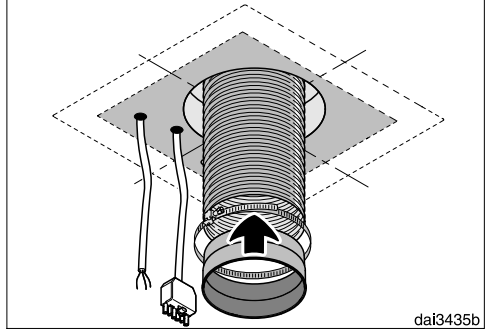
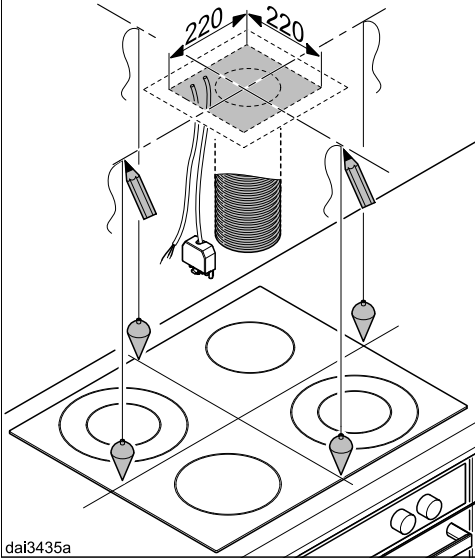
Montaj Önerileri

- Davlumbazın altında rahat ve sorunsuz çalışabilmek için elektrikli ocakların üstünde de en az 650 mm bir mesafe bırakılması tavsiye edilir.
- Montaj yüksekliği seçiminde davlumbazı kullanacak kişinin boyunu dikkate alınız. Ocak başında rahat çalışabilmek ve davlumbazı sorunsuz kullanabilmek için montaj yüksekliği önemlidir.
- Yemek buharlarının aradaki mesafe büyüdükçe daha zor çekileceğini unutmayınız.
- Yemek buharlarının azami seviyede çekilebilmesi için davlumbazın, ocağın üzerinde ortalanarak monte edilmesine, yanlardan ve arkadan kaymamasına dikkat edilmelidir.
- Ocak davlumbazdan mümkün olduğunca daha dar olmalıdır. Veya en fazla aynı genişlikte olmalıdır.
- Montaj alanına sorunsuzca erişilebilmelidir. İlerde ortaya çıkabilecek bir servis işlemi durumunda, davlumbaza kolayca ulaşılabilmesi ve davlumbaz kolayca sökülebilmelidir. Örneğin davlumbaz çevresindeki mutfak dolaplarının, rafların, ve dekorasyon ünitelerinin düzeninde buna dikkat edilmelidir.

Koruyucu Folyonun Çıkarılması

Nakliye sırasında zarar görmemesi için cihazlar koruyucu bir folyo ile kaplanır.

- Lütfen montajdan önce koruyucu folyoyu çıkartın. Folyo kolayca çekilip alınabilir.

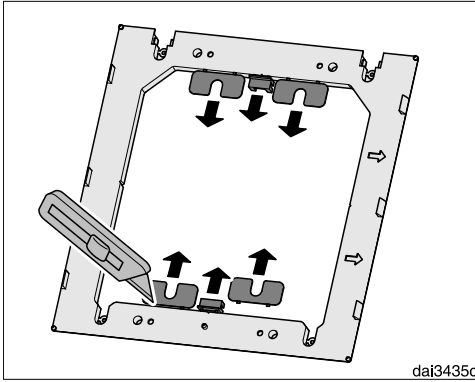


- Tavana iki adet tam ortada kesişen (kenarları ortalayan) çizgi çekiniz.

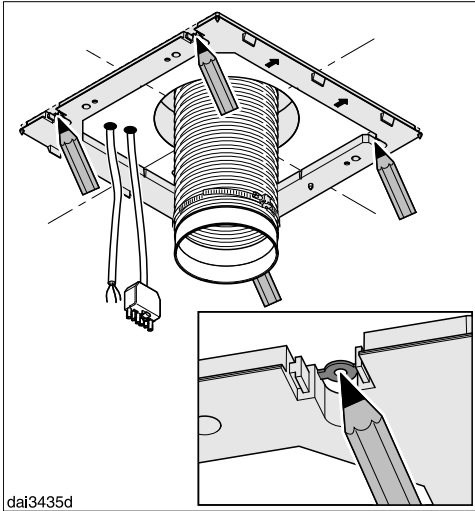
■ Baca bağlantılı işletimde:

- Tavana bir hava tahliye kanalı döşeyiniz ve bunu tavanda çizdiğiniz yerden geçiriniz. Bu durumda tavandan hava tahliyesi bağlantısına kadar yaklaşık 200 mm uzunluğunda bir hava tahliye hortumuna ihtiyacınız olacaktır.
- Hava tahliyesi bağlantı ucunu, örneğin esnek bir hava tahliye hortumunu bir hortum kelepçesiyle hava tahliye kanalına tespit ediniz (sonradan satın alınabilen aksesuar).
- Tavana bir elektrik kablosu ve ...EXT model serisinden cihazlarda harici fana bağlantı kablosu döşeyiniz ve kabloları tavanda işaretli alandan geçiriniz. Bu durumda tavandan davlumbazın elektrik bağlantısına kadar yaklaşık 300 mm uzunluğunda bir kabloya ihtiyacınız olacaktır.

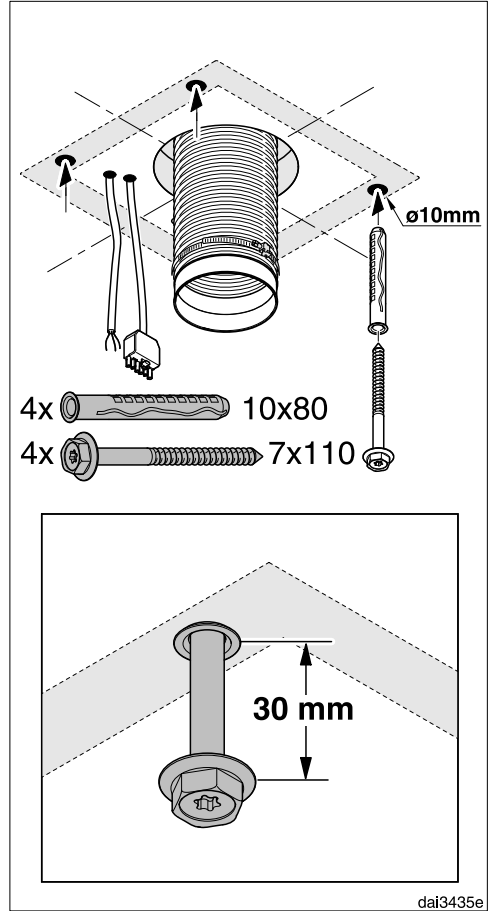
Kurulum



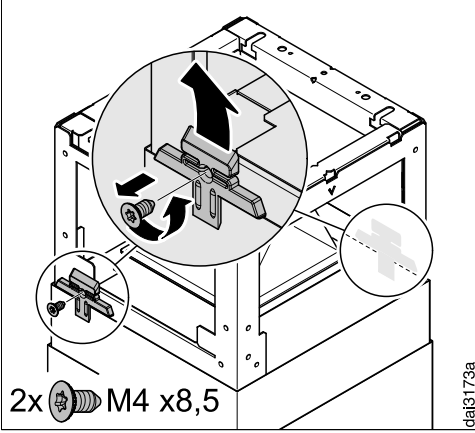
- Bir bıçak ile dört ara parçasını ve iki kapağı ayar çerçevesinden çıkartınız.



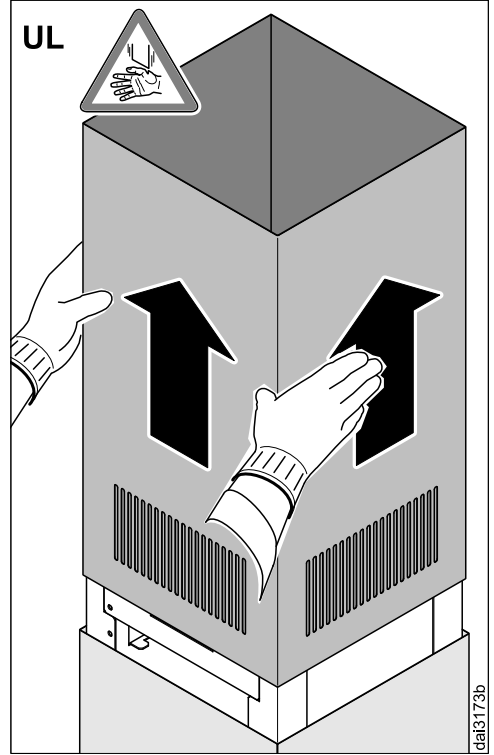
- Çerçevesi delme şablonu olarak kullanınız. Çerçevesi tavana yerleştiriniz, oklar ön tarafı göstermelidir. Ayar çerçevesini çentikler yardımıyla çizgilere hizalayınız ve delik yerlerini işaretleyiniz.



- Cihazla verilen dübeller için, yakl. 115 mm derinliğinde dört adet 10 mm çapında delik deliniz.
- Dört dübeli deliklere sokunuz ve dört vidayı bunların içine vidalayınız. Vidaları yaklaşık 30 mm dışarda bırakınız.

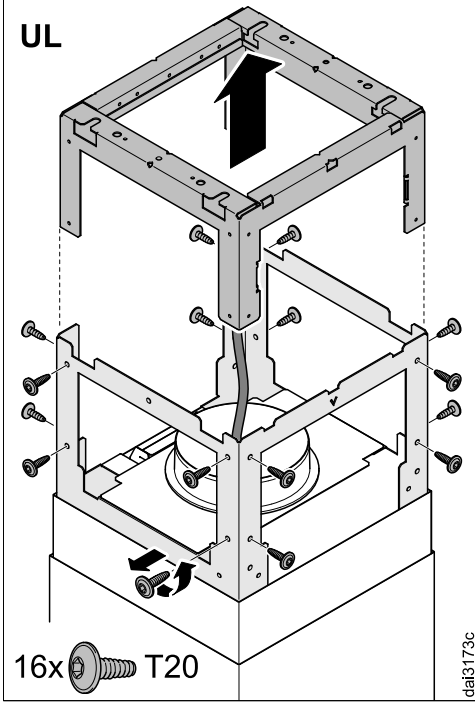


- Taşıyıcı üzerindeki iki teleskopik uzatma parçasını taşıyıcısını sökünüz.

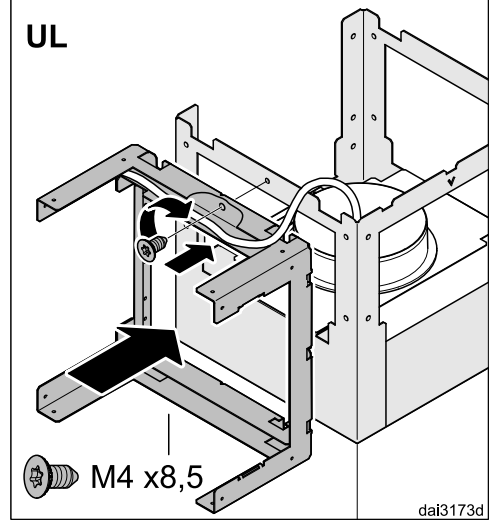


- İçteki teleskopik uzatma parçasını yukarı doğru kaydırarak çıkartınız.

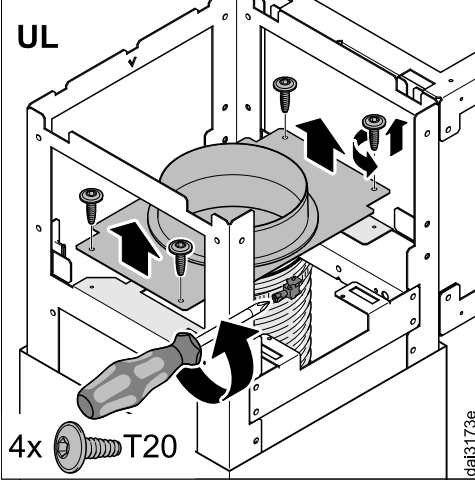
Kurulum



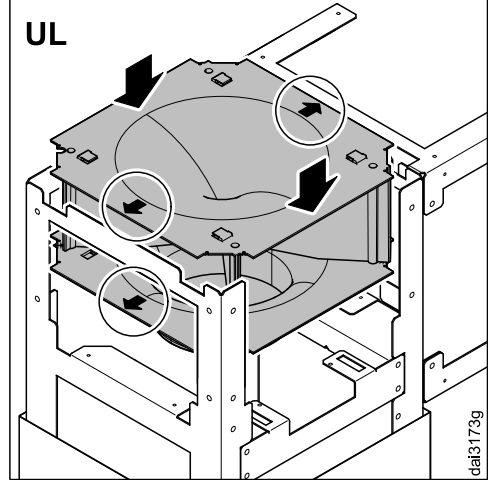
- Tespit vidalarını söküp taşıyıcı çerçevenin üst kısmını çıkarınız.



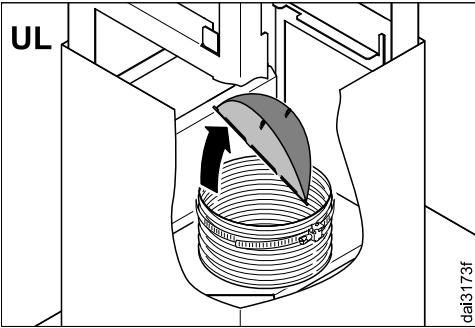
- Bu üst parçayı geçici olarak taşıyıcının yan tarafına takınız.



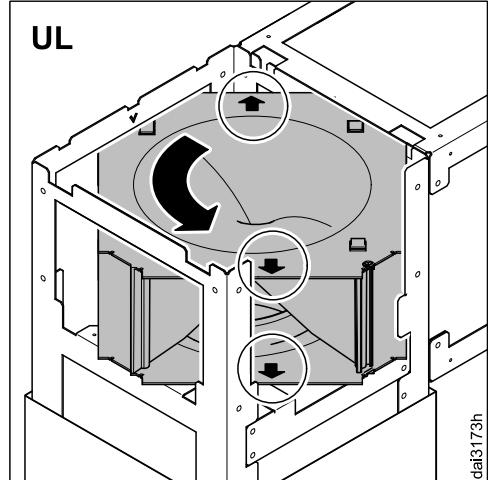
- Hava tahliyesi bağlantı ucunun ve içindeki hortumun vidalarını sökünüz ve hava tahliyesi bağlantı ucunu çıkarınız. Buna baca bağlantısız işletimde gerek olmayacaktır.



- Yönlendirme ünitesini taşıyıcı çerçeveye, oklar yana bakacak şekilde yerleştiriniz.

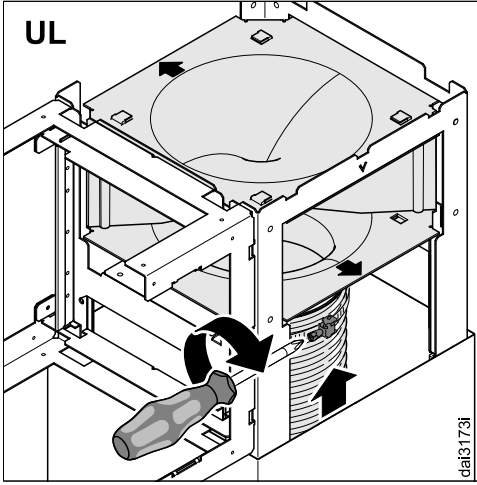


- Tek yönlü klapeyi çekerek çıkartınız. Bu klapeye baca bağlantısız işletimde gerek olmayacaktır.

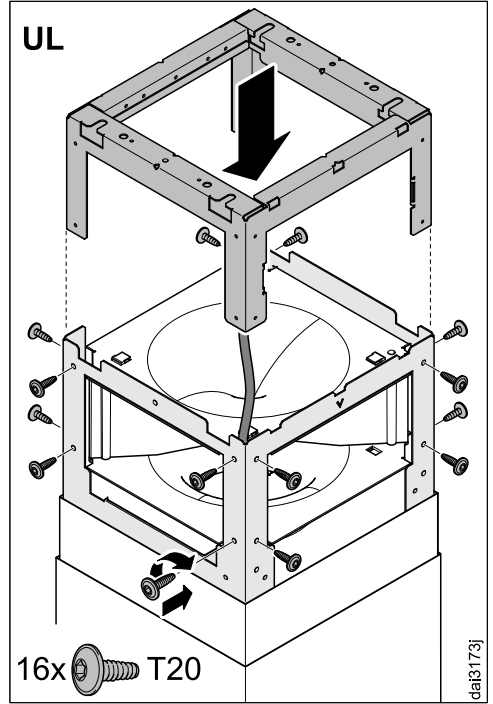


- Yönlendirme ünitesini oklar öne ve arkaya bakacak şekilde 90° döndürünüz.

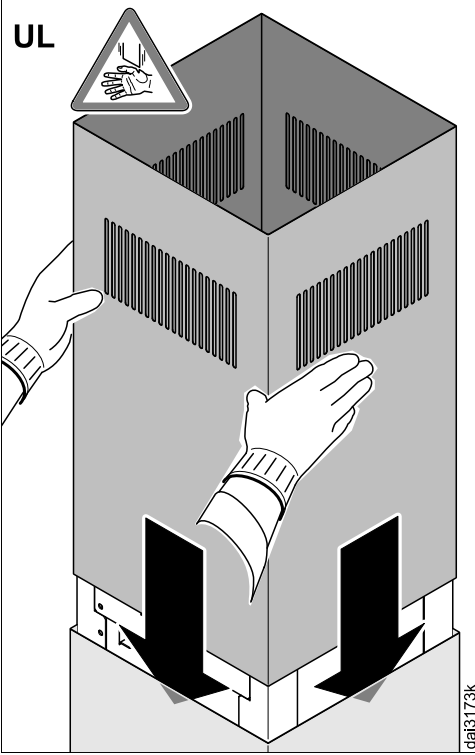
Kurulum



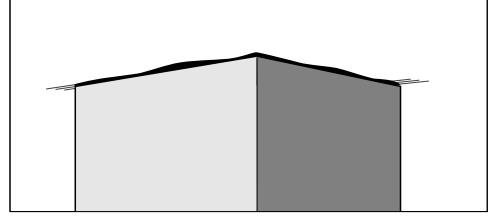
- Hortumu hortum kelepçesi ile boruya bağlayınız.
- Hortumun sağlam durup durmadığını kontrol ediniz.



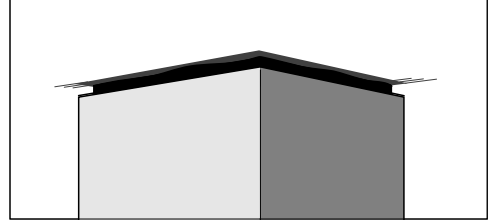
- Taşıyıcının üst kısmını tekrar takınız ve vidalayınız.



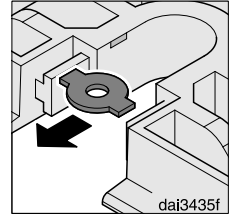
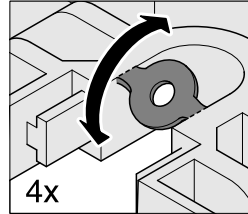
- Teleskopik uzatma parçasını tekrar takınız. Havalandırma ızgarası yukarı doğru durmalıdır.



dai3152

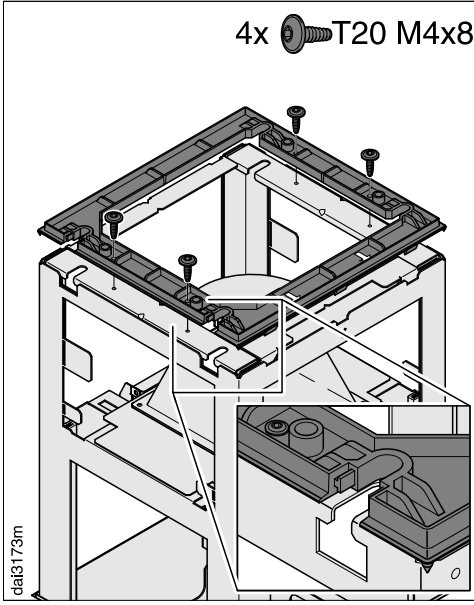


Baca ile tavan arasında bir **ayar çerçevesi** monte edilebilir. Bu çerçeve tavan ile baca arasında boşluk görünümü veren bir gölge yaratır. Bu örneğin tavan düzgün değilse veya pürüzlü ise yararlıdır. Baca ile tavan arasında göze hoş gelmeyen bozuk yüzeyler böylece kapatılabilir.

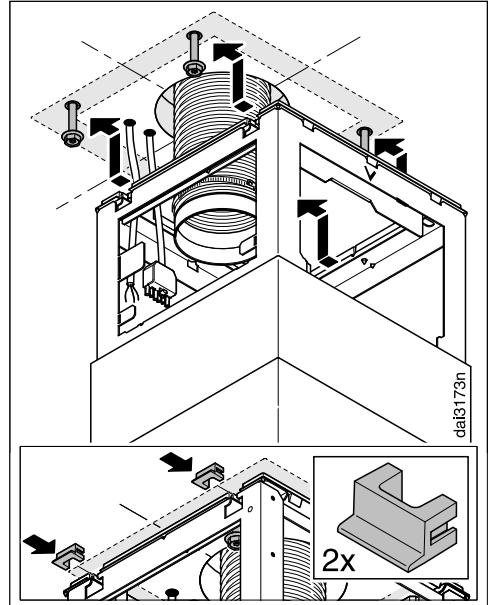


- Davlumbazı ayar çerçevesi ile monte etmek isterseniz, deliklerdeki dört parçayı sökünüz.

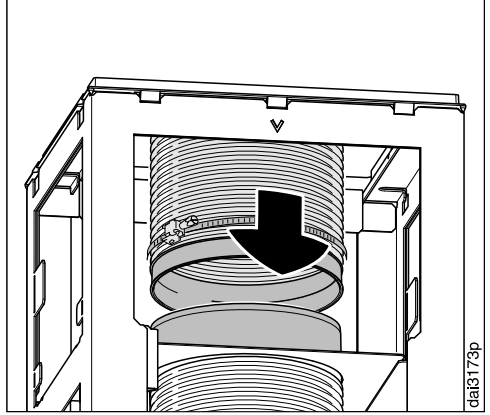
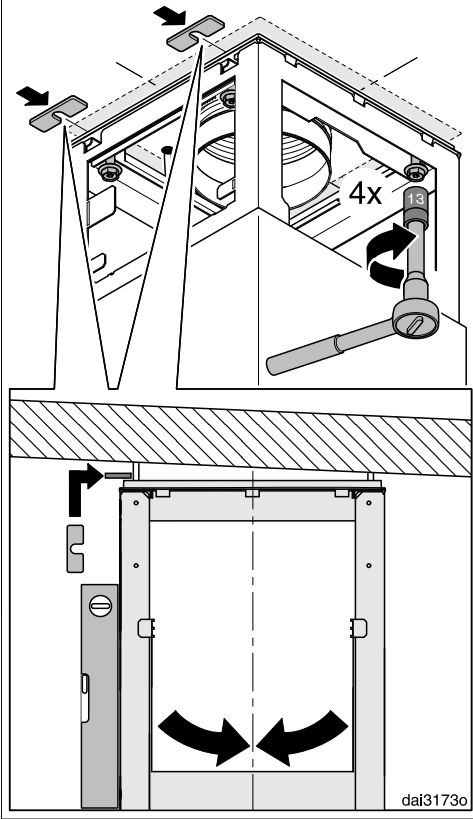
Kurulum



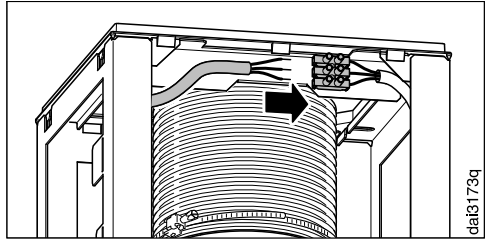
- Ayar çerçevesini taşıyıcı çerçeveye monte ediniz.



- Davlumbazı dört vidaya asınız. Bu sırada kumanda bölümünün ön tarafta kalmasına dikkat ediniz.
- Çerçeve kullanıldığında kapağı tespit deliklerine takınız.



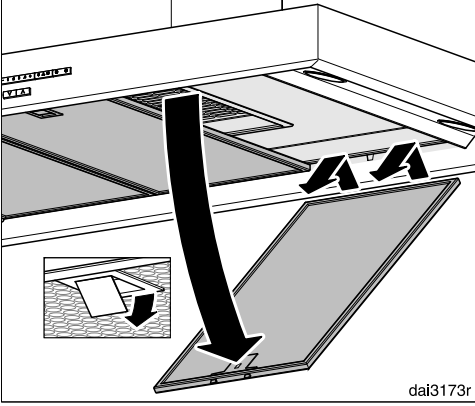
- Hava tahliye borusunu davlumbazın hava tahliyesi bağlantı ucuna yerleştiriniz.
- Sadece ...EXT tipi cihazlar: Davlumbaz ile dışarı takılan fanı bağlantı kablosu ile birleştiriniz.



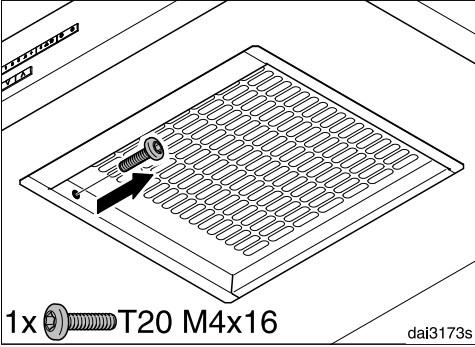
- Taşıyıcı çerçeveyi orta çizgilere hizalayınız ve vidalayınız. Davlumbazın dikey olarak hizalanması için, başta ayar çerçevesinden sökülmüş olan mesafe parçaları altına konulabilir.

- Elektrik kablosunu bağlayınız. Buna ilişkin olarak "Elektrik bağlantısı" bölümünü dikkate alınız.

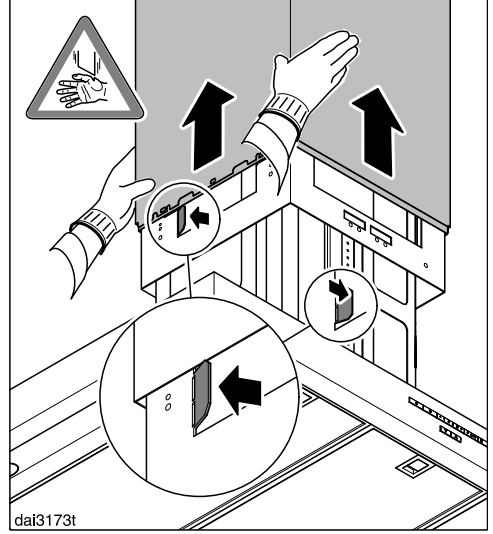
Kurulum



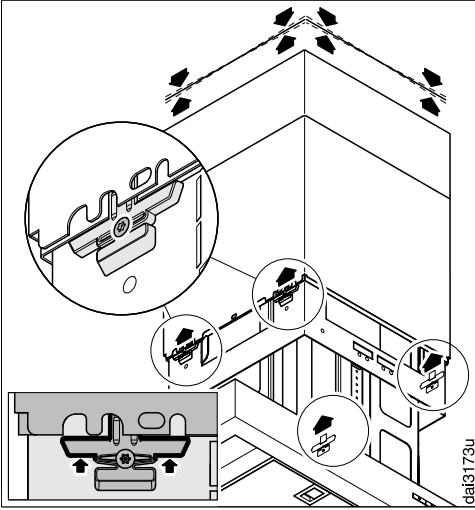
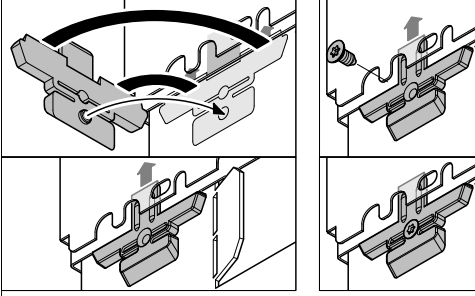
- Yağ filtresini davlumbazdan çıkartınız.



- Çekiş takımının iç tarafında baca güvenli vidasını sökünüz.



- Bacayı ve teleskopik uzatma parçasını yukarı doğru kaydırınız ve tutucu tırnakları tekrar dışa doğru bükünüz, böylece baca ve teleskopik uzatma parçası tekrar aşağı doğru kaymayacaktır.



- Dört teleskopik uzatma parçası taşıyıcısını baca ile teleskopik uzatma parçasının arasına yerleştiriniz. Sabitleme vidaları sıkıldığında taşıyıcılar birbirinden ayrılır ve teleskopik uzatma parçasını yukarı doğru bastırır.

Teleskopik uzatma parçasının üst kısmını tavana veya çerçeveye eşit olarak dayanıncaya kadar vidaları sıkıştırınız.

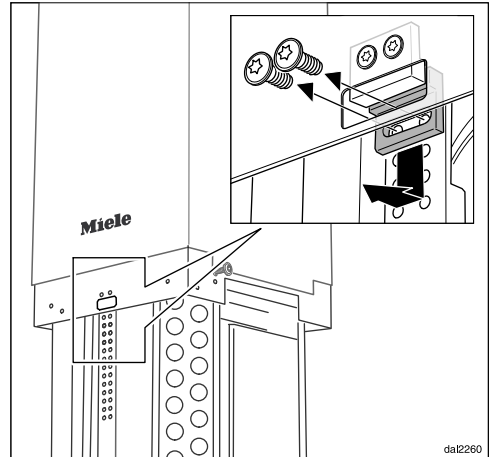
Aşağı indirilmiş buhar panelinde ocakla olan güvenlik mesafesi aşılmamalıdır (bkz. “Cihaz boyutları”). Limit anahtarının yerinin değiştirilmesiyle aşağıya doğru olası yükseklik ayarı aralığı sınırlanır.

- Şimdi ∇ tuşuna basınız.

Buhar paneli en alt konuma iner.

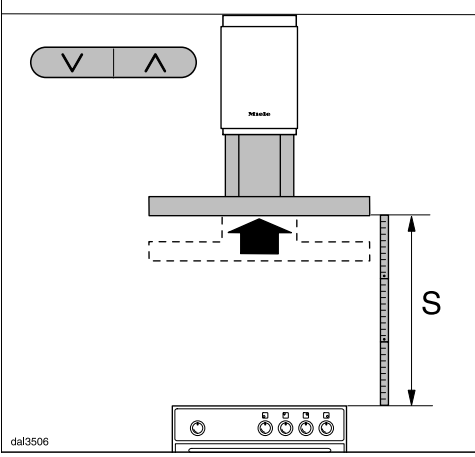
- Ocakla arasındaki mesafeyi kontrol ediniz.

Güvenlik mesafesi aşıldıysa limit anahtarının yeri değiştirilmelidir.

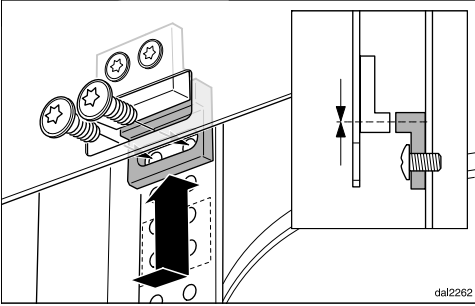


- Üst limit anahtarını sökünüz.

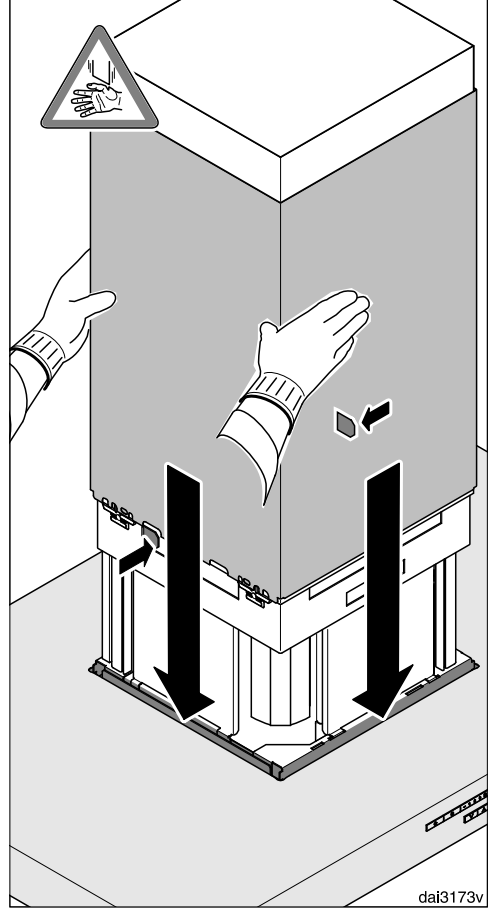
Kurulum



- ^ tuşuna basarak buhar panelini gerekli yüksekliğe kadar çıkartınız ve V veya ^ tuşuna basarak durdurunuz.

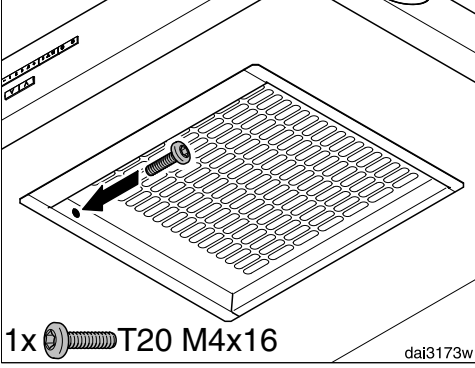


- Limit anahtarını karşı parçanın yüksekliğinde tekrar vidalayınız.

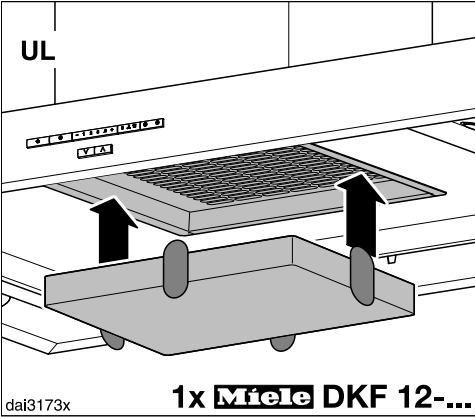


- Bacayı sıkıca tutunuz, tırnakları geriye doğru bükünüz ve bacayı dikkatlice indiriniz.

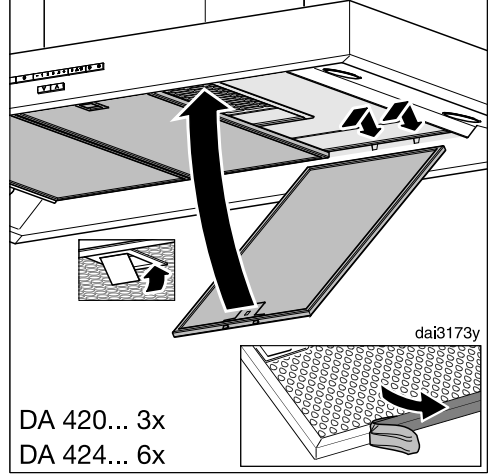
Baca buhar panelinin kesiti içine oturur.



- İç tarafta güvenlik vidasını vidalayınız.



- Baca bağlantısız işletimde (UL) koku filtresini takınız.



- Yağ filtrelerindeki koruyucu folyoyu çekip alınız.
- Yağ filtresini tekrar takınız.

Hava Tahliye Kanalı

⚠ Özellikle davlumbazla birlikte aynı havayı kullanarak çalışan bir başka cihaz varsa, zehirlenme tehlikesi ortaya çıkabilir!

Bunun için “Güvenlik Talimatları ve Uyarılar” bölümüne bakınız.

Şüphede durumunda güvenli işletimi bir baca ustasına onaylatınız.

Hava tahliye borusu olarak, sadece yanmaz malzemeden yapılmış düz veya esnek hortumlar kullanınız.

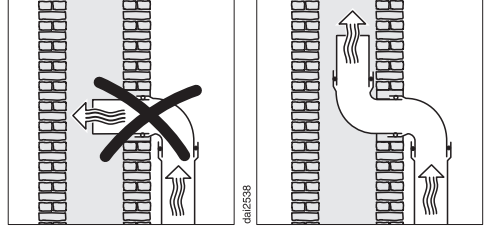
Harici bir fanla işletim sırasında hava tahliye borusunun yeterince sağlam olmasına dikkat edilmelidir. Harici fan hava tahliye borusunda deformasyona sebep olan bir negatif basınç oluşturabilir.

Mümkün olduğu kadar yüksek hava gücü ve düşük hava akışı gürültüsü elde etmek için şunlara dikkat edilmesi gerekir:

- Hava tahliye borusunun çapı 150 mm'den küçük olmamalıdır.
- Düz hava tahliye kanalları kullanılsa, bu kanalların kesiti hava tahliye borusu bağlantı parçasının kesitinden küçük olmamalıdır.
- Hava tahliye borusu mümkün olduğunca kısa ve doğrusal olmalıdır.
- Sadece büyük yarı çaplı dirsekler kullanınız.
- Hava tahliye boruları bükülmemeli ve ezilmemelidir.
- Bütün bağlantıların sağlam ve sızdırmaz olmasına dikkat ediniz.

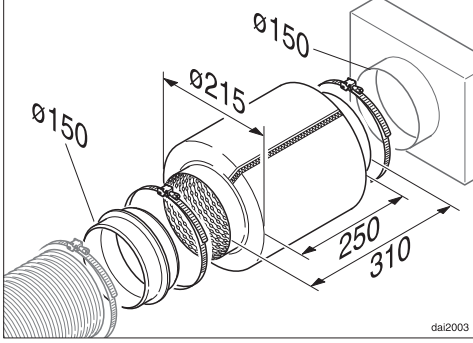
Hava akışındaki her bir kısıtlamanın hava gücünü azalttığını ve cihazın çalışma sesini yükselttiğini dikkate alınız.

- Hava tahliyesi dışarıya verilecekse, teleskopik bir duvar sisteminden veya bir çatı geçişinden (sonradan satın alınabilir aksesuar) faydalanmanızı tavsiye ederiz.



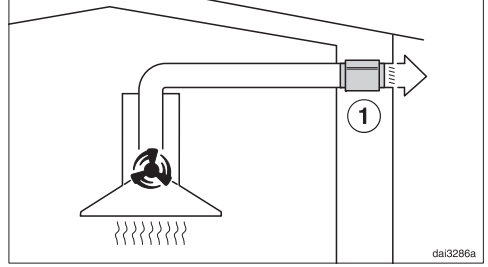
- Eğer tahliye olacak hava bir bacaya verilecekse, giriş bağlantı parçaları havanın akış yönünde yerleştirilmelidir.
- Hava tahliye borusunun yatay olarak döşenmesi durumunda metre başına 1 cm'lik bir asgari eğim verilmelidir. Bu şekilde, yağışma suyunun davlumbaza geri akması önlenir.
- Hava tahliye borusu soğuk mekanlar, çatı döşemeleri vb. üzerinden döşenecekse, münferit bölgelerde güçlü sıcaklık düşüşleri oluşabilir. Bu sebeple terleme ve yağışma suyu heesaba katılmalıdır. Bu da hava tahliye borusunun yalıtılmasını gerektirir.

Susturucu



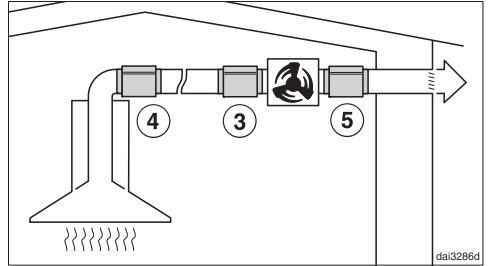
Hava tahliye borusunun içine bir susturucu yerleştirilebilir (sonradan satın alınabilir aksesuar). Bu ek ses yalıtımı sağlar.

Baca Bağlantılı İşletim



Susturucu, dışarıya giden fan sesinin yanı sıra tahliye borusundan mutfağa giren sesleri de (ör. sokak gürültüsü) sönmümler. Bunun için susturucu hava çıkışının ① mümkün olduğu kadar yakınına yerleştirilir.

Harici fan sistemi ile baca bağlantılı işletim



Mutfaktaki fan sesini en alt düzeye indirebilmek için susturucu mümkün olduğu kadar fanın önüne ③, uzun bir hava tahliyesinde davlumbazın hava tahliye borusu bağlantı parçasından sonra ④ takılmalıdır. Evde mutfak dışına takılmış olan fanın ⑤ dışarıdan duyulacak sesini azaltmak için fanın ardından bir susturucu monte edilebilir.

Kurulum

Elektrik Bağlantısı



Hatalı montaj- ve bakım işleri veya tamirler sonucunda cihazı kullanan kişi için ciddi tehlikeler ortaya çıkabilir ve üretici firma bundan sorumlu tutulamaz.

Cihazın elektrik şebekesine yapılacak bağlantısı ülke yasalarını ve yerel yönetmelikleri iyi bilen ve titizlikle uygulayan uzman bir elektrikçi tarafından yürütülmelidir.

Davlumbaz ancak yönetmeliklere uygun döşenmiş bir elektrik şebekesine bağlanabilir.

Elektrik tesisatı VDE 0100 normlarına uygun olmalıdır!

Güvenliğin artırılması için cihazdan önce kesme akımı 30 mA olan bir kaçak akım devre kesici konulması tavsiye olunur.

Kurulum yerinde tüm kutuplar için bir yalıtıcı donanım bulunmalıdır. Yalıtıcı donanım olarak en az 3 mm kontak açıklığı olan anahtarlar geçerlidir. Buna kaçak akım devre kesiciler, sigortalar ve kontaktörler dahildir (EN 60335).

Gerekli bağlantı bilgilerini tip etiketinde bulabilirsiniz ("Müşteri hizmetleri ve Garanti" bölümüne bakınız). Bu verilerin şebekenin gerilim ve frekans değeriyle uyuşup uyuşmadığını kontrol ediniz.

Elektrik şebekesine bağlantı için esnek bir kablo kullanılacaksa, o zaman her bir damarın kesiti 0,75mm² ile 1,5mm² arasında olmalıdır.

Kendi başınıza gideremediğiniz arızaları lütfen Miele Bayinize veya Miele Servis Departmanına bildiriniz.

Servis departmanının telefon numarasını kullanma kılavuzunun arka sayfasında bulabilirsiniz.

Servisin, cihazın model ve seri numarasına ihtiyacı olacaktır. Her iki bilgiyi de tip etiketinde bulabilirsiniz.

Tip etiketinin yeri

Tip etiketini yağ filtresini çıkarıldığında görülür.

Garanti Süresi ve Garanti Şartları

Garanti süresi 2 yıldır.

Bu konudaki diğer bilgileri garanti şartları kitapçığından öğrenebilirsiniz.

Teknik Veriler

| | |
|---------------------------|------------------|
| Fan motoru* | 130 W |
| Yükseklik ayarı motoru | 175 W |
| Ocak aydınlatması | 4 x 3 W |
| Toplam bağlı güç* | 317 W |
| Besleme gerilimi, Frekans | AC 230 V / 50 Hz |
| Sigorta | 10 A |
| Ağırlık | |
| DA 4208V D | 37 kg |
| DA 4248V D | 45 kg |
| DA 4208V D EXT | 34 kg |
| DA 4248V D EXT | 42 kg |

* ...EXT model serisi: Bağlı güç ve hava tahliye gücü takılan harici fana bağlıdır.
Harici fana elektrik bağlantı kablosunun uzunluğu: 1,9 m

WLAN Modülü

| | |
|----------------------|------------------|
| Frekans bandı | 2,400–2,4835 GHz |
| Maksimum iletim gücü | < 100 mW |

Baca bağlantısız işletim için sonradan satın alınabilen aksesuar

DUI 32 dönüştürme kiti ve bir adet DKF 12-1 veya DKF 12-R (yenilenebilir) koku filtresi

Uygunluk Beyanı

Miele, bu davlumbazın 2014/53/AB Direktifine uygun olduğunu beyan eder.

AB Uygunluk Beyanı'nın tam metni aşağıdaki internet adreslerinden birinden edinelebilir:

- www.miele.com.tr adresinde Ürünler/Karşıdan İndirmeler sayfasından
- www.miele.com.tr/domestic/bilgi-talebi-385.htm adresindeki Servis, Bilgi talebi sayfasından ürün adı veya seri numarası girilerek

Karşılaştırmalı testlere yönelik bilgiler

Enerji verimliliği baca bağlantılı işletimde belirlenmelidir. Davlumbaz fabrikada baca bağlantısız işleme ayarlanmıştır. Koku filtresi çalışma saati sayacının etkisiz kılması ile baca bağlantılı işleme geçilir (bkz. "İlk çalıştırma").

Teknik Veriler

Ev tipi davlumbaz veri sayfası

65/2014 ve 66/2014 sayılı yönetmelik (Avrupa Normu) uyarınca

| MIELE | |
|-------------------------------------------------------------------------------|-------------------------|
| Model adı/-tanımlayıcısı | DA 4208 V D |
| Yıllık enerji tüketimi (AEC_{hood}) | 30,8 kWh/Yıl |
| Enerji Verimliliği Sınıfı | A+ |
| Enerji Verimliliği Endeksi (EEI_{hood}) | 43,8 |
| Sıvı dinamiği verimliliği (FDE_{hood}) | 36,5 |
| Sıvı dinamiği verimlilik sınıfı | |
| A (en verimli) dan G (en az verimli) | A |
| Aydınlatma Verimliliği (LE_{hood}) | 68,3 lx/W |
| Aydınlatma Verimlilik Sınıfı | |
| A (en verimli) dan G (en az verimli) | A |
| Yağ süzme verimliliği | 95,1 % |
| Yağ süzme verimlilik sınıfı | |
| A (en verimli) dan G (en az verimli) | A |
| En verimli noktada ölçülen hava akımı | 298,9 m ³ /h |
| Hava akımı (asgari hız) | 180 m ³ /h |
| Hava akımı (azami hız) | 420 m ³ /h |
| Hava akımı (yoğun- veya destekli ayar) | 675 m ³ /h |
| Azami hava akımı (Q_{max}) | 675 m ³ /h |
| En verimli noktada ölçülen hava basıncı | 387 Pa |
| A-ağırlıklı ses gücü emisyonları (asgari hız) | 39 dB |
| A-ağırlıklı ses gücü emisyonları (azami hız) | 58 dB |
| A-ağırlıklı ses gücü emisyonları (yoğun veya destekli ayar) | 70 dB |
| En verimli noktada ölçülen elektrik gücü | 88,0 W |
| Kapalı modda ölçülen güç tüketimi (P_o) | W |
| Hazır bekleme modunda ölçülen güç tüketimi (P_s) | 0,35 W |
| Aydınlatma sisteminin nominal değeri | 12,0 W |
| Aydınlatma sisteminin pişirme yüzeyleri üzerindeki ortalama aydınlatma- sı | 820 lx |
| Zaman artırma faktörü | 0,7 |

Ev tipi davlumbaz veri sayfası

65/2014 ve 66/2014 sayılı yönetmelik (Avrupa Normu) uyarınca

| MIELE | |
|--------------------------------------------------------------------------|-----------------|
| Model adı/-tanımlayıcısı | DA 4208 V D EXT |
| Yıllık enerji tüketimi (AEC_{hood}) | 8,8 kWh/Yıl |
| Enerji Verimliliği Sınıfı | A+ |
| Enerji Verimliliği Endeksi (EEL_{hood}) | 40,0 |
| Sıvı dinamiği verimliliği (FDE_{hood}) | |
| Sıvı dinamiği verimlilik sınıfı | |
| A (en verimli) dan G (en az verimli) | - |
| Aydınlatma Verimliliği (LE_{hood}) | 68,3 lx/W |
| Aydınlatma Verimlilik Sınıfı | |
| A (en verimli) dan G (en az verimli) | A |
| Yağ süzme verimliliği | % |
| Yağ süzme verimlilik sınıfı | |
| A (en verimli) dan G (en az verimli) | - |
| En verimli noktada ölçülen hava akımı | m^3/h |
| Hava akımı (asgari hız) | m^3/h |
| Hava akımı (azami hız) | m^3/h |
| Hava akımı (yoğun- veya destekli ayar) | m^3/h |
| Azami hava akımı (Q_{max}) | m^3/h |
| En verimli noktada ölçülen hava basıncı | Pa |
| A-ağırlıklı ses gücü emisyonları (asgari hız) | dB |
| A-ağırlıklı ses gücü emisyonları (azami hız) | 0 dB |
| A-ağırlıklı ses gücü emisyonları (yoğun veya destekli ayar) | dB |
| En verimli noktada ölçülen elektrik gücü | W |
| Kapalı modda ölçülen güç tüketimi (P_o) | W |
| Hazır bekleme modunda ölçülen güç tüketimi (P_s) | 0,35 W |
| Aydınlatma sisteminin nominal değeri | 12,0 W |
| Aydınlatma sisteminin pişirme yüzeyleri üzerindeki ortalama aydınlatması | 820 lx |
| Zaman artırma faktörü | |

Teknik Veriler

Ev tipi davlumbaz veri sayfası

65/2014 ve 66/2014 sayılı yönetmelik (Avrupa Normu) uyarınca

| MIELE | |
|--------------------------------------------------------------------------|-------------------------|
| Model adı/-tanımlayıcısı | DA 4248 V D |
| Yıllık enerji tüketimi (AEC_{hood}) | 30,8 kWh/Yıl |
| Enerji Verimliliği Sınıfı | A+ |
| Enerji Verimliliği Endeksi (EEI_{hood}) | 43,8 |
| Sıvı dinamiği verimliliği (FDE_{hood}) | 36,5 |
| Sıvı dinamiği verimlilik sınıfı | |
| A (en verimli) dan G (en az verimli) | A |
| Aydınlatma Verimliliği (LE_{hood}) | 50,0 lx/W |
| Aydınlatma Verimlilik Sınıfı | |
| A (en verimli) dan G (en az verimli) | A |
| Yağ süzme verimliliği | 95,1 % |
| Yağ süzme verimlilik sınıfı | |
| A (en verimli) dan G (en az verimli) | A |
| En verimli noktada ölçülen hava akımı | 298,9 m ³ /h |
| Hava akımı (asgari hız) | 180 m ³ /h |
| Hava akımı (azami hız) | 420 m ³ /h |
| Hava akımı (yoğun- veya destekli ayar) | 675 m ³ /h |
| Azami hava akımı (Q_{max}) | 675 m ³ /h |
| En verimli noktada ölçülen hava basıncı | 387 Pa |
| A-ağırlıklı ses gücü emisyonları (asgari hız) | 39 dB |
| A-ağırlıklı ses gücü emisyonları (azami hız) | 58 dB |
| A-ağırlıklı ses gücü emisyonları (yoğun veya destekli ayar) | 70 dB |
| En verimli noktada ölçülen elektrik gücü | 88,0 W |
| Kapalı modda ölçülen güç tüketimi (P_o) | W |
| Hazır bekleme modunda ölçülen güç tüketimi (P_s) | 0,35 W |
| Aydınlatma sisteminin nominal değeri | 12,0 W |
| Aydınlatma sisteminin pişirme yüzeyleri üzerindeki ortalama aydınlatması | 600 lx |
| Zaman artırma faktörü | 0,7 |

Ev tipi davlumbaz veri sayfası

65/2014 ve 66/2014 sayılı yönetmelik (Avrupa Normu) uyarınca

| MIELE | |
|-------------------------------------------------------------------------------|-----------------|
| Model adı/-tanımlayıcısı | DA 4248 V D EXT |
| Yıllık enerji tüketimi (AEC_{hood}) | 8,8 kWh/Yıl |
| Enerji Verimliliği Sınıfı | A+ |
| Enerji Verimliliği Endeksi (EEL_{hood}) | 40,0 |
| Sıvı dinamiği verimliliği (FDE_{hood}) | |
| Sıvı dinamiği verimlilik sınıfı | |
| A (en verimli) dan G (en az verimli) | - |
| Aydınlatma Verimliliği (LE_{hood}) | 50,0 lx/W |
| Aydınlatma Verimlilik Sınıfı | |
| A (en verimli) dan G (en az verimli) | A |
| Yağ süzme verimliliği | % |
| Yağ süzme verimlilik sınıfı | |
| A (en verimli) dan G (en az verimli) | - |
| En verimli noktada ölçülen hava akımı | m^3/h |
| Hava akımı (asgari hız) | m^3/h |
| Hava akımı (azami hız) | m^3/h |
| Hava akımı (yoğun- veya destekli ayar) | m^3/h |
| Azami hava akımı (Q_{max}) | m^3/h |
| En verimli noktada ölçülen hava basıncı | Pa |
| A-ağırlıklı ses gücü emisyonları (asgari hız) | dB |
| A-ağırlıklı ses gücü emisyonları (azami hız) | 0 dB |
| A-ağırlıklı ses gücü emisyonları (yoğun veya destekli ayar) | dB |
| En verimli noktada ölçülen elektrik gücü | W |
| Kapalı modda ölçülen güç tüketimi (P_o) | W |
| Hazır bekleme modunda ölçülen güç tüketimi (P_s) | 0,35 W |
| Aydınlatma sisteminin nominal değeri | 12,0 W |
| Aydınlatma sisteminin pişirme yüzeyleri üzerindeki ortalama aydınlatma- sı | 600 lx |
| Zaman artırma faktörü | |



Satış ve Pazarlama Şirketinin Adresi:

Miele Elektrikli Aletler
Dış Ticaret ve Pazarlama Ltd. Şti
Barbaros Mahallesi, Çiğdem Sokak
My Office İş Merkezi, No. 13/A
34746, Ataşehir
İSTANBUL

Tel.: 0216 687 18 00
Fax: 0216 580 86 67
Müşteri Hizm.: 444 11 22
E-Mail: info@miele-tr.com
Internet: www.miele.com.tr

EEE yönetmeliğine uygundur

Üretici Adresi:

Almanya
Miele & Cie. KG
Carl-Miele-Straße 29
33332 Gütersloh

DA 4208V D, DA 4208V D EXT, DA 4248V D, DA 4248V D EXT