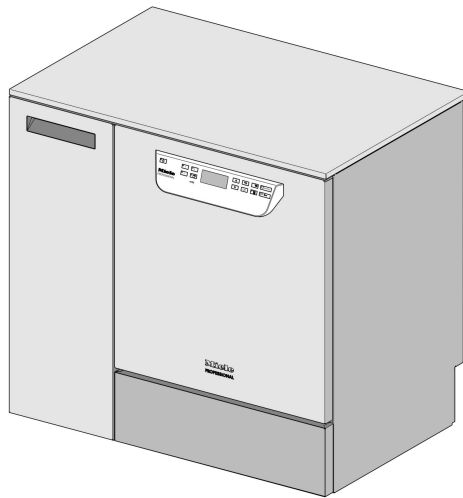


# Miele



## Installációs terv

PG 8582 CD  
PG 8583 CD

---

Feltétlenül olvassa el a Használati utasítást, valamint a szervizdokumentációt a felállítás, beszerelés - üzembe helyezés előtt. Ezáltal megóvja magát és elkerüli készüléke károsodását.

hu - HU

M.-Nr. 10 618 561

## Beépítési útmutatások

---

<b>Telepítési jogosultság</b>	<p>A tisztító automatát csak engedéllyel rendelkező elektrotechnikai <b>szakemberek/vízvezeték-szerelők</b> telepíthetik a telepítési útmutatónak megfelelően.</p> <p>A tisztító automatát a mindenkor érvényes szabványokkal és előírásokkal, törvényi rendelkezésekkel és balesetmegelőzési szabályokkal összhangban kell telepíteni.</p> <p>Az <b>üzembe helyezést</b> és a betanítást csak a Miele vevőszolgálat vagy egy, a Miele által felhatalmazott szakvállalat végezheti el.</p>
<b>Követelmények a környezettel szemben</b>	<p>A tisztító automata környezetében <b>kondenzvíz</b> keletkezhet. Ezért csak olyan bútorzatot használjon, ami az alkalmazás specifikus használatra alkalmas. Ha a gépet alkalmas munkalap alá építik be (aláépített változat), akkor az együttszállított védőfóliát a munkalap alá kell ragasztani és egy rozsdamentes acéllemezt a vízgőz elleni védelemre az ajtónyílás fölé kell szerelni. A megfelelő rozsdamentes acéllemezt a Miele Vevőszolgálatnál lehet beszerezni.</p>
<b>A hőtorlódás elkerülése</b>	<p>Az aktív szárítás (TA) alatt fennáll a hőtorlódás lehetősége. A hőtorlódás a tisztító- és fertőtlenítő automata hátoldalán a készülékburkolat, valamint az elektronikai alkatrészek túlzott felmelegedését okozhatja. A hőtorlódások megnövelt kondenzvíz képződéshez vezet a határos felületeken. Ez a készülék élettartamát csökkentheti, valamint a meglévő szekrényeket és munkalapokat károsíthatja.</p> <ul style="list-style-type: none"><li>- Gondoskodjon a kielégítő <b>levegő keringésről</b> az alsó szekrények mögött a hőtorlódás elkerülése érdekében.</li><li>- A biztonság kedvéért legalább <b>10 mm-es távolságot tartson a légycsere számára</b> az aláépített készülék és a fölötte fekvő munkalap között.</li><li>- Ne zárja le a hézagokat az alsó szekrények, valamint az alsó szekrény és a készülék között.</li><li>- Amennyiben az szükséges, szereljen a az oldalszekrényekbe és a munkalapba <b>légrácsot</b>.</li></ul>
<b>A távozó levegő hűtése</b>	<p>Kapcsolja be a „<b>levegőhűtést</b>“ a helyiség levegőjének 30 °C fölötti hőmérséklete esetén. Az opciót a rendszerbeállítások menüben, a „<b>kibővített beállítások</b>“ alatt találja.</p>
<b>Vízcsatlakozás</b>	<p>Engedélyezett a hidegvíz, melegvíz, sótól mentesített víz és a szennyvíz <b>biztosító szerelvény</b> nélküli közvetlen csatlakoztatása. Használja a mellékelt <b>Y-darabot</b>, hogy a gép (KW) és a gőzkondenzátor (DK) vízellátását létrehozza. Alternatívaként egy kiegészítő hidegvíz vezeték is telepíthető és a gőzkondenzátort arra csatlakoztathatja.</p> <p>Ha melegvíz nem áll rendelkezésre, mindkét vízellátó tömlőt (KW/WW) egy <b>Y-darabbal</b> a hidegvízre kell csatlakoztatni.</p> <p>A vízvezetékek vízcsapjainak jól elérhetőnek kell lenni.</p>
<b>Villamos csatlakozás</b>	<p>A villamos csatlakozást a megfelelő törvényi alapok, a balesetvédelmi előírások és az érvényes szabványok szerint kell elkészíteni. A csatlakozó kábelt a termikus hatásoktól védve fektesse. Résztesítse előny-</p>

ben a tisztító- és fertőtlenítő automata **dugós csatlakozó** általi csatlakoztatását, hogy a villamos biztonsági ellenőrzést a javítás, vagy karbantartás esetén egyszerűsítse. Ha a tisztító automatát **fixen bekötött csatlakozással** veszik üzembe, akkor az épület hálózati oldalán egy, a hálózatról való minden pólust megszakító és legalább 3 mm-es érintkező nyitási távolsággal rendelkező főkapcsolót kell beépíteni. A dugasznak és a főkapcsolónak a beépítést követően jól hozzáférhetőnek kell lenni.

### Védőföldelés és potenciálkiegyenlítés

A tisztító automata biztonságának javítása érdekében **hibaáram elleni védőkapcsolót** (30 mA) kell kialakítani. Alakítson ki **potenciálkiegyenlítést**. A potenciálkiegyenlítés csatlakozócsavarja a tisztító automata hátoldalán található. **A potenciálkiegyenlítést és a védőföldelést az üzembe helyezés előtt kell csatlakoztatni.**

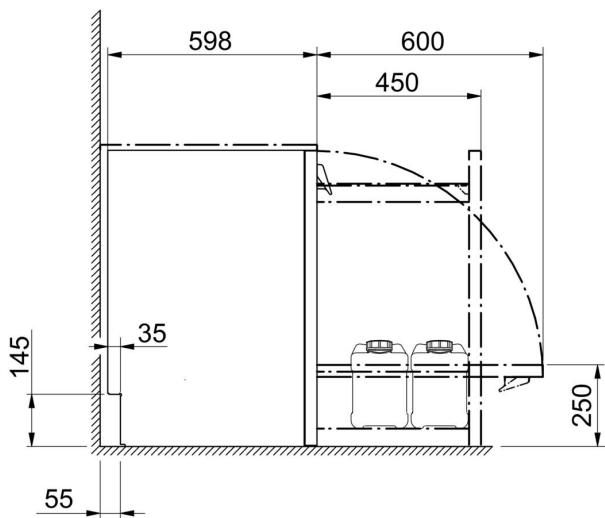
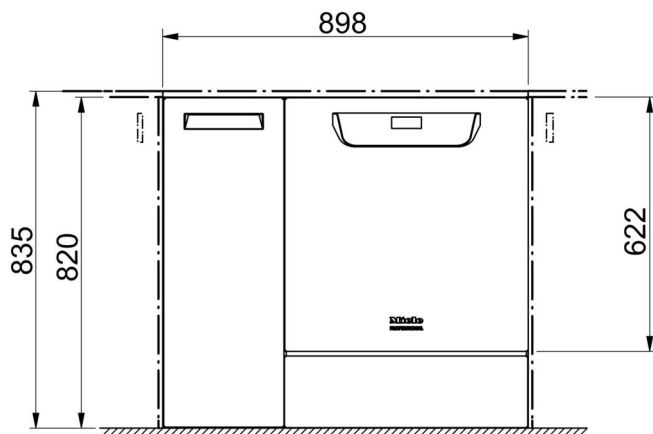
### Folyékony közegek: külső tartályok elhelyezése

A folyékony közegek külső adagolására szolgáló tartályokat csak a tisztító automata **mellett vagy alatt** szabad elhelyezni. A tartály a padlón vagy egy szomszédos szekrényben helyezhető el. A tartály nem lehet a tisztító automatán vagy a készülék felett. Az adagolótömlő nem lehet megtörve vagy beszorulva.

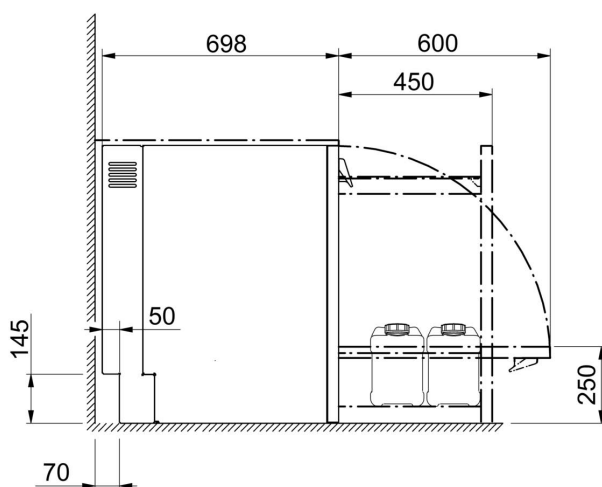
### Kommunikációs modulok

Az – Ethernet-Modul vagy RS232-Modul – kommunikációs modulok opcionálisan állnak rendelkezésre és nem részei a szállítási tartozékoknak. Adott esetben szereljen fel a tisztító automata területén csatlakozó dobozokat a folyamatadatok átvitelére és nyomtatására. A csatlakozásnak és a telepítésnek meg kell felelni az **IEC 60950-nek!**

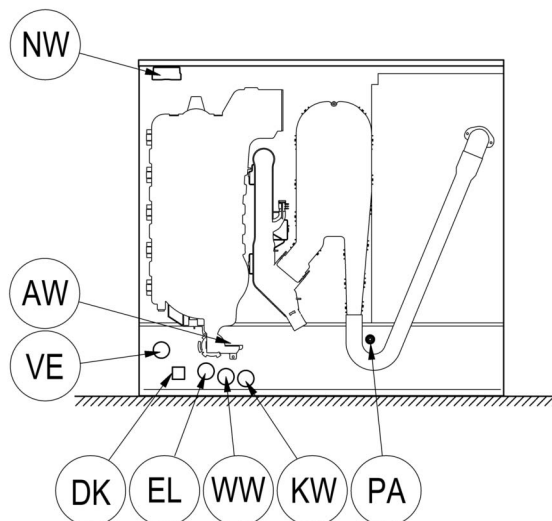
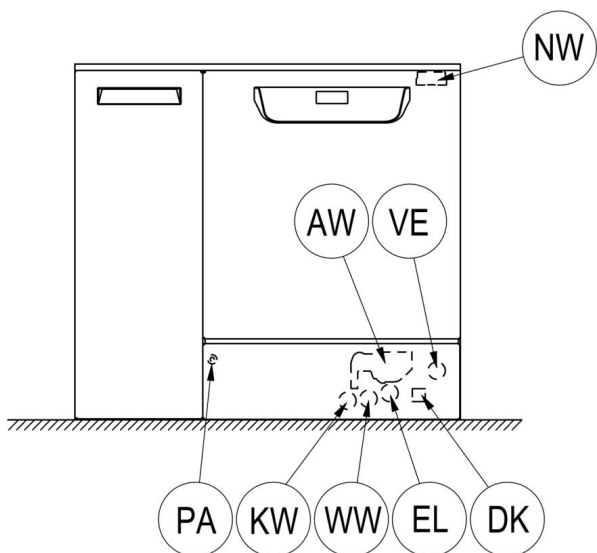
# Ábrák



Standard méretek



Kibővített mélységű méretek



EL Villamos csatlakozás

KW Hidegvíz csatlakozás

DK A gőzkondenzátor hidegvíz csatlakozása

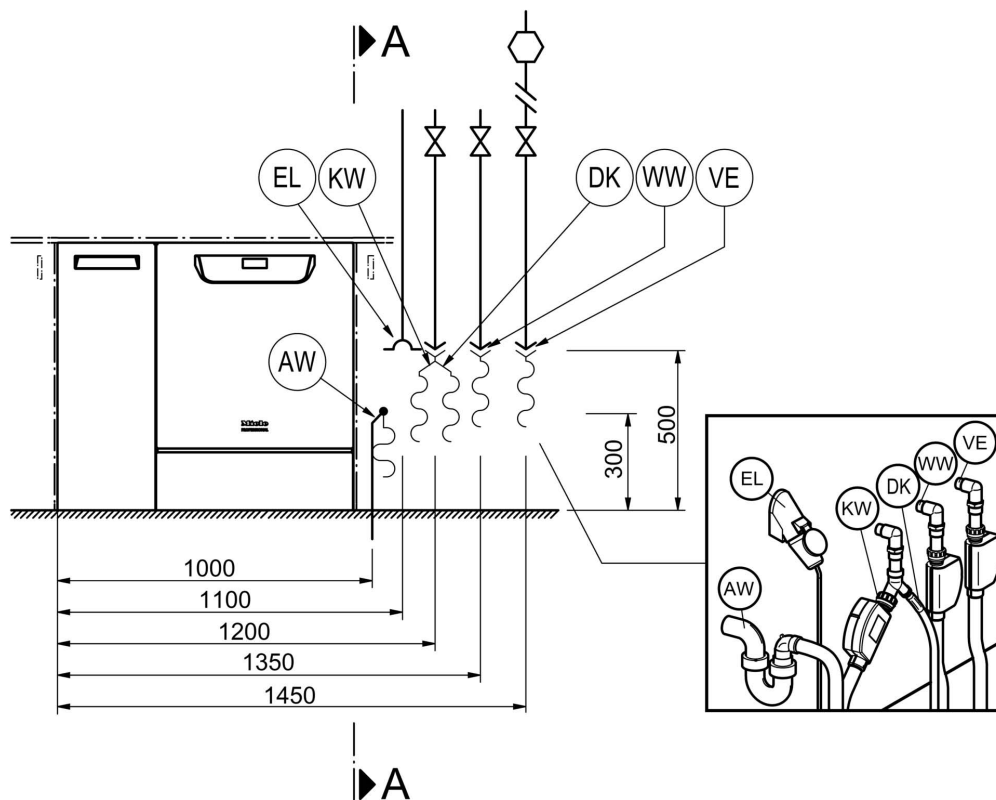
NW Hálózati- és nyomtató csatlakozás (opcionális)

WW Melegvíz csatlakozás

AW Szennyvízcsatlakozás

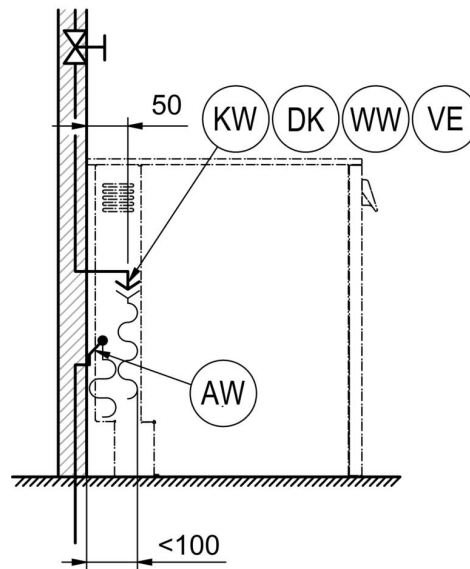
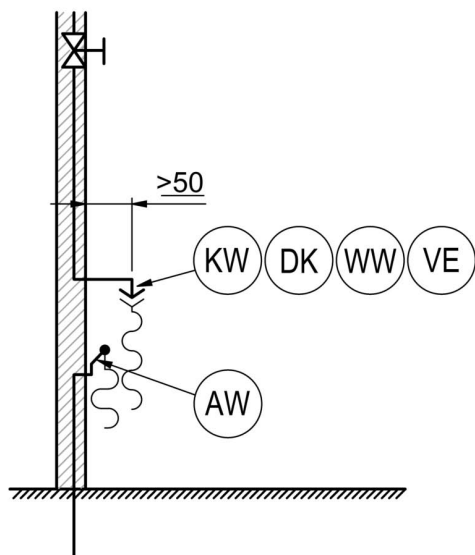
VE Sótól mentesített (VE) víz csatlakozás

PA Potenciálkiegyenlítés



A - A

A - A

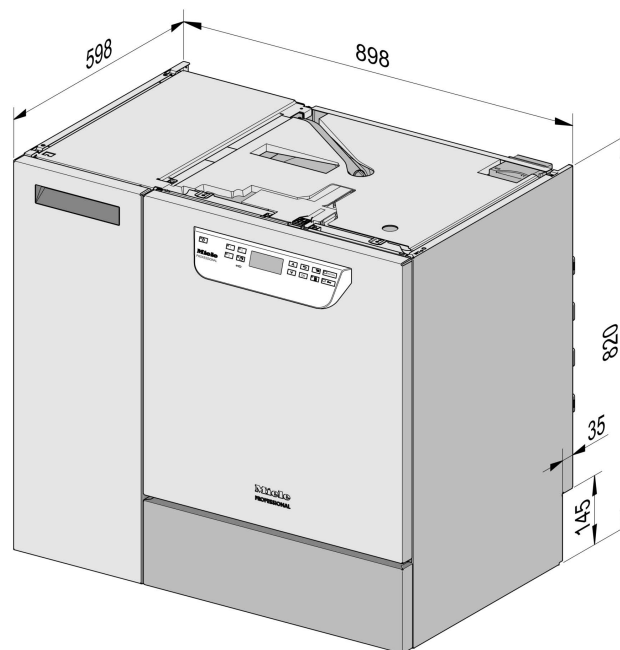


A csatlakozók helyzete

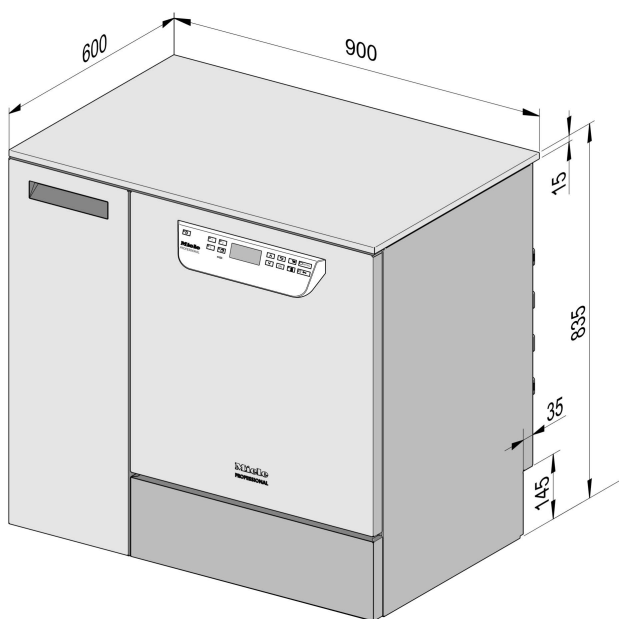
kibővített mélységű gépek esetén

EL	Villamos csatlakozás	WW	Melegvíz csatlakozás
KW	Hidegvíz csatlakozás	AW	Szennyvízcsatlakozás
DK	A gőzkondenzátor hidegvíz csatlakozása	VE	Sótól mentesített (VE) víz csatlakozás
NW	Hálózati- és nyomtató csatlakozás (opcionális)	PA	Potenciálkiegyenlítés

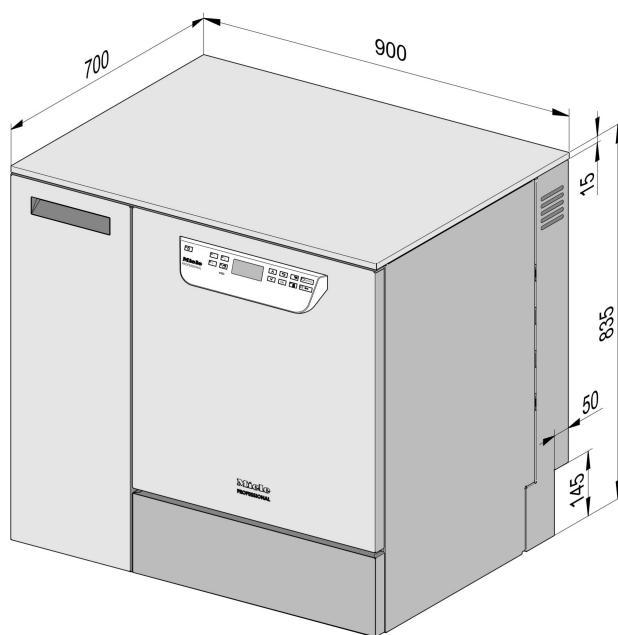
## Gépváltozatok



Standard kivitelű aláépítés



fedéllel (opcionális)



kibővített mélységgel és fedéllel (opcionális)

## Villamos csatlakozás

Feszültség (szállítási állapot)	3N AC 400/50
Teljesítményfelvétel	9,3 kW
Biztosíték	3 x 16 A
Csatlakozó kábel, min. keresztmetszet	5 x 2,5 mm <sup>2</sup>
A csatlakozó kábel hossza (H05(07)RN-F)	1,8 m
Feszültség (átalakítható)	AC 230/50
Teljesítményfelvétel	3,3 kW
Biztosíték	1 x 16 A
Csatlakozó kábel, min. keresztmetszet	3 x 1,5 mm <sup>2</sup>
A csatlakozó kábel hossza (H05(07)RN-F)	1,8 m

## Hidegvíz

A hőmérséklet legfeljebb	20 °C
Az engedélyezett max. vízkeménység	12,6 mmol/l
	70 °nk
Ajánlott folyatási nyomás	200 kPa
Minimális folyatós nyomás befolyási idő hosszabbítás esetén	100 kPa
maximális nyomás	1.000 kPa
térfogatáram	7,5 l/perc
Csatlakozási menet építési oldalról a DIN 44991 szerint (laposan tömítő)	3/4 coll
A hidegvíz csatlakozó tömlő hossza	1,7 m
A gőzkondenzátor csatlakozó tömlőjének hossza	1,7 m

## Melegvíz

A hőmérséklet legfeljebb	65 °C
Az engedélyezett max. vízkeménység	12,6 mmol/l
	70 °nk
Ajánlott folyatási nyomás	200 kPa
Minimális folyatós nyomás befolyás hosszabbítás esetén	40 kPa
maximális nyomás	1.000 kPa
térfogatáram	7,5 l/perc
Csatlakozási menet építési oldalról a DIN 44991 szerint (laposan tömítő)	3/4 coll
A melegvíz csatlakozó tömlő hossza	1,7 m

# Műszaki adatok

## Sótól mentesített víz

A hőmérséklet legfeljebb	65 °C
Ajánlott folyatási nyomás (nyomásálló AD)	200 kPa
Minimális folyatós nyomás befolyás hosszabbítás esetén	30 kPa
maximális nyomás (nyomásálló AD)	1.000 kPa
térfogatáram	7,5 l/perc
Csatlakozási menet építési oldalról a DIN 44991 szerint (laposan tömítő)	3/4 coll
A sótól mentesített víz csatlakozó tömlőjének hossza	1,7 m

## PG 8583 CD: A sótól mentesített (VE) víz számára szolgáló szállító szivattyús (ADP) változat csak nyomásmentes üzemeltetésre / csatlakoztatásra alkalmas. (csak PG 8583 CD)

Minimális folyatós nyomás befolyás hosszabbítás esetén	8,5 kPa
maximális nyomás (nyomásmentes AD)	60 kPa
A gép csatlakozó csőkapcsolója (da x l)	6 x 30 mm

## Szennyvíz

Szennyvíz-hőmérséklet	93 °C
A lefolyó tömlő alaphossza	1,4 m
A lefolyó tömlő max. leszívási hossza	4,0 m
A mosóvíz ürítésszivattyú szállítási magassága a készülék alsó peremétől max.	1,0 m
A lefolyó max. rövid idejű térfogatárama	16 l/perc
A tömlővég építési oldalról, lefolyó tömlő (da x l)	22 x 30 mm

## Állóláb

szintkiegyenlítés elől	0 - 8 mm
Az állóláb átmérője	35 mm
A készülékállók fogadó menetmérete	M 8

## Gépadatok

Aláépítési magasság	820 mm
Magasság a fedéllel együtt	835 mm
Szélesség	898 mm
Mélység	598 mm
Mélység beleértve a 10 cm-es beépítési mélységbővítést	698 mm
Ajtómagasság	622 mm
Nettó tömeg	98 kg
Padlóterhelés üzem közben	2.000 N
Minimális beszállítási szélesség beleértve a szállító raklapot	1.170 mm
Minimális beszállítási mélység beleértve a szállító raklapot	740 mm
Minimális beszállítási magasság beleértve a szállító raklapot	1.000 mm
Zajkibocsátási érték dB-ben (A), Hangnyomás szintje LpA tisztításnál és szárításnál	< 70 dB



## Hőleadás a felállítási helyiségben

kisugárzás által üzem közben	0,35 kWh
a mosogatni való által, kivételkor	0,40 kWh

## Felállítási feltételek

Engedélyezett környezeti hőmérséklet	40 °C
relatív páratartalom legfeljebb 31 °C-ig	80 %
Lineárisan csökkenő relatív páratartalom 40 °C-ig	50 %
Maximálisan megengedett tengerszint feletti felállítási magasság	2.000 m NN-felett

**Miele Kft.**

H – 1022 Budapest  
Alsó Törökvész út 2.  
Tel: (06-1) 880-6400  
Fax: (06-1) 880-6403  
E-mail: professional@miele.hu  
Internet: www.miele-professional.hu

**Gyártó:****Miele & Cie. KG**

Carl-Miele-Straße 29  
33332 Gütersloh  
Németország