

Miele

Kurulum Planı

Çamaşır Makinesi



PWM 907 DV / DP

Cihazın yerleştirilmesi, kurulumu ve ilk kez çalıştırılmasından önce kullanım kılavuzunu ve kurulum talimatlarını **mutlaka** okuyunuz.
Bu şekilde kendinizi korumuş olur ve cihazınıza gelebilecek zararların önüne geçersiniz.

tr-TR

11 282 520/04

Satış ve Pazarlama Şirketinin Adresi:

Miele Elektrikli Aletler Dış Ticaret ve Pazarlama Ltd. Şti
Seba Office Bulvarı
Ayazağa Mah. Mimar Sinan Sok No:21 D:53
34396 Sarıyer / İstanbul / Türkiye

Tel: 0212 3907100
Müşteri Hizmetleri: 444 11 22
E-Mail: info@miele-tr.com
İnternet: www.miele.com.tr

EEE yönetmeliğine uygundur



Miele & Cie. KG
Carl-Miele-Straße 29, 33332 Gütersloh, Almanya

Açıklamalar:

Bağlantı gereklidir



Bağlantı isteğe bağlıdır veya cihaz modeline bağlı olarak gereklidir

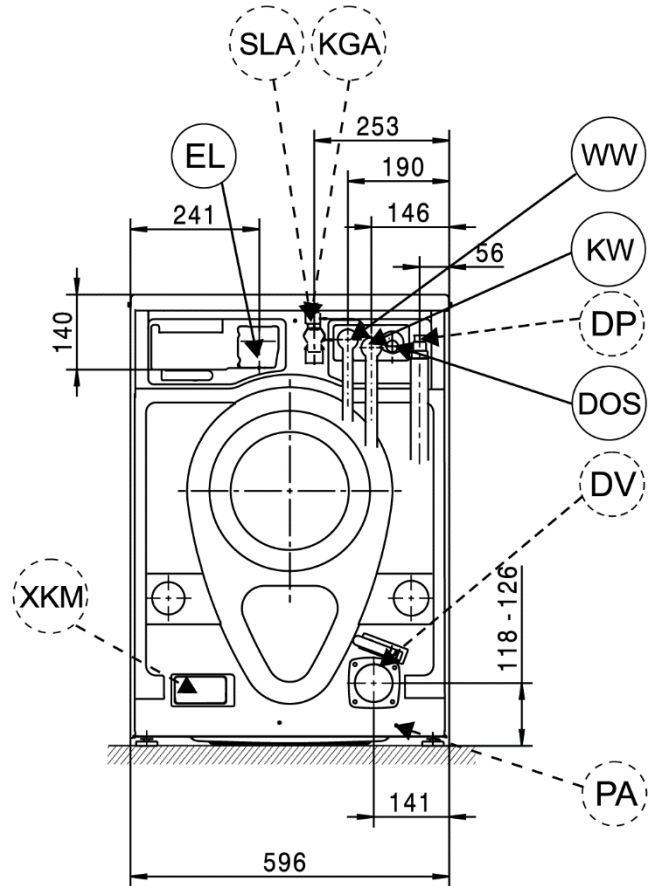
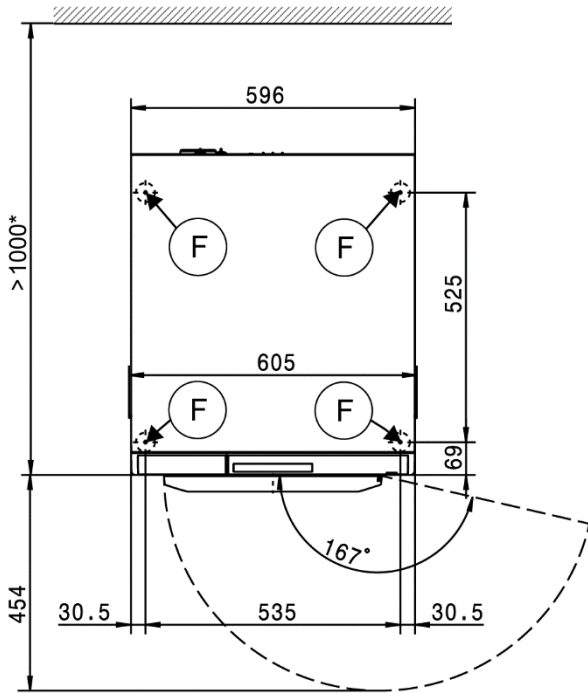
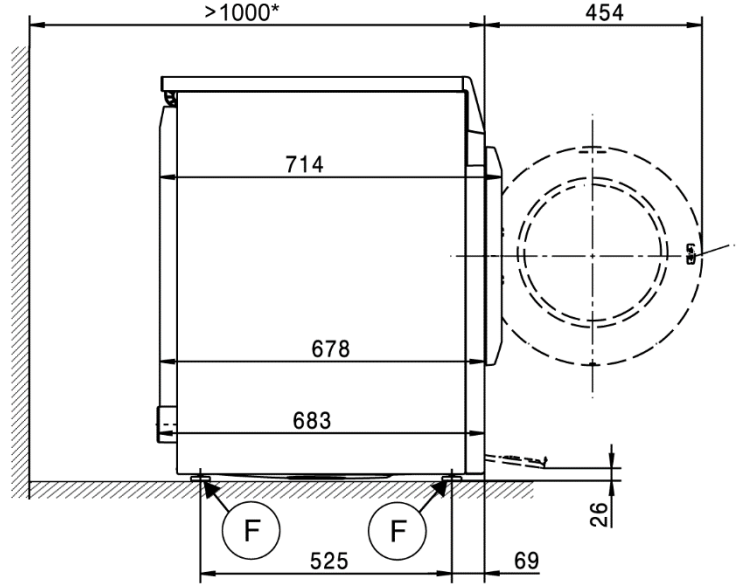
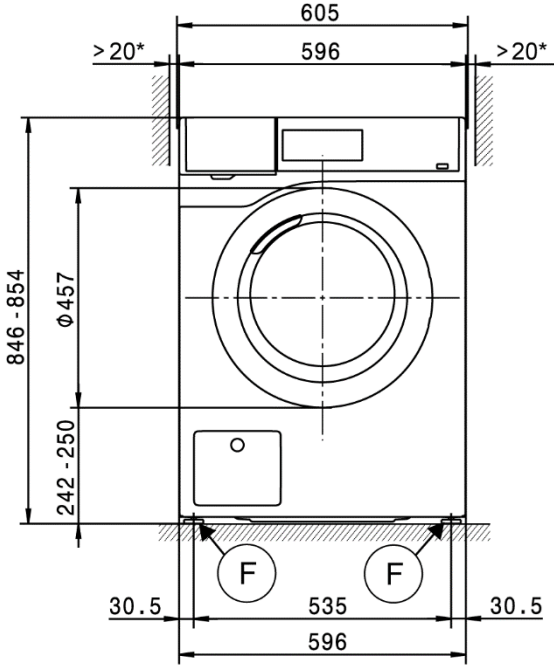
DV Tahliye valfi
AW Atık su bağlantısı
B Cihaz tespiti
DOS Dozaj cihazı bağlantısı
EL Elektrik bağlantısı
F Ayarlanabilir ayaklar
KG Ödeme ünitesi
KGA Ödeme ünitesi bağlantısı

KW Soğuk su bağlantısı
DP Yıkama suyu pompası
PA Eşpotansiyel kuşaklama
SLA Azami yük bağlantısı
APCL SST Kapalı altlık
APCL OB Açık altlık
APCL 001 Yıkama-kurutma bağlantı elemanı
WW Sıcak su bağlantısı
XKM İletişim modülü

Teknik değişiklik ve hata hakkı saklıdır.

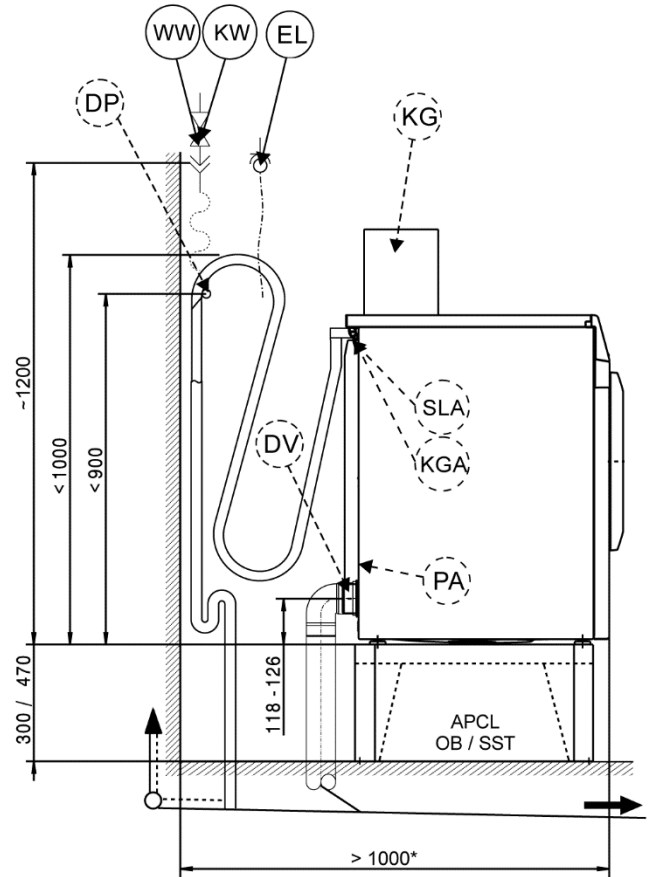
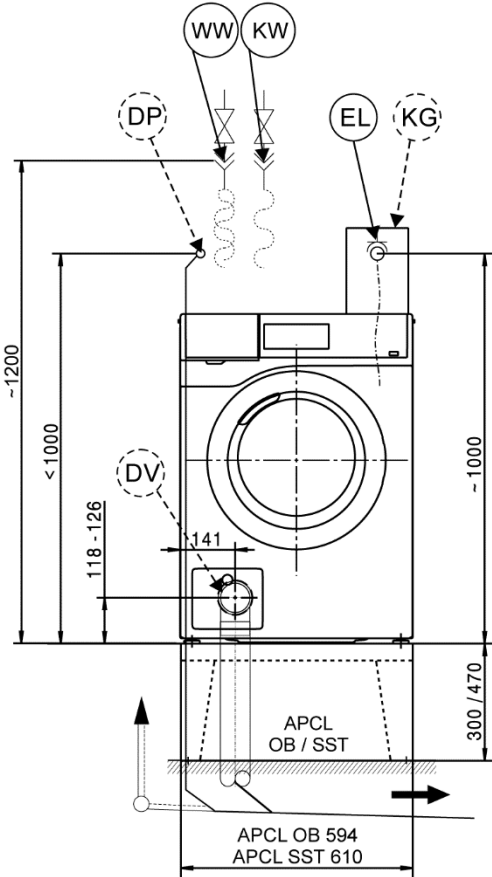
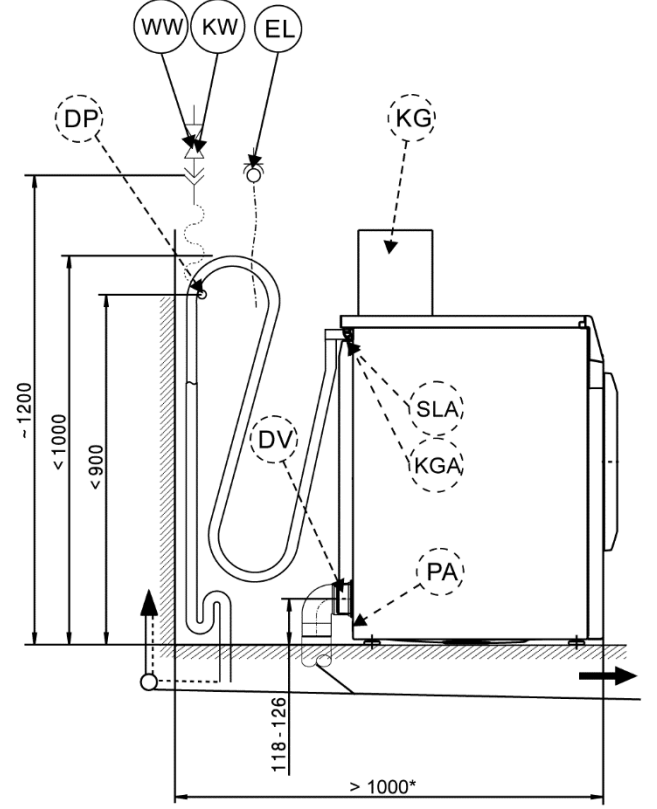
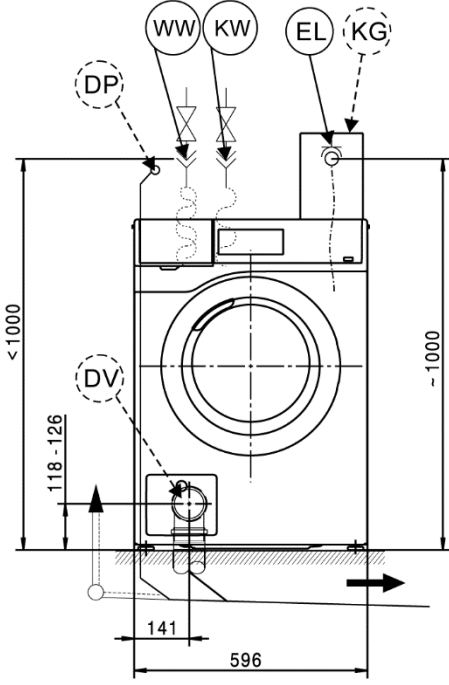
Cihaz boyutları

* Duvar mesafeleri, servis çalışmalarının daha kolay yapılabilmesini sağlayacak tavsiyedir. Kısıtlı kurulum yeri koşullarında makine duvara kadar itilebilir.



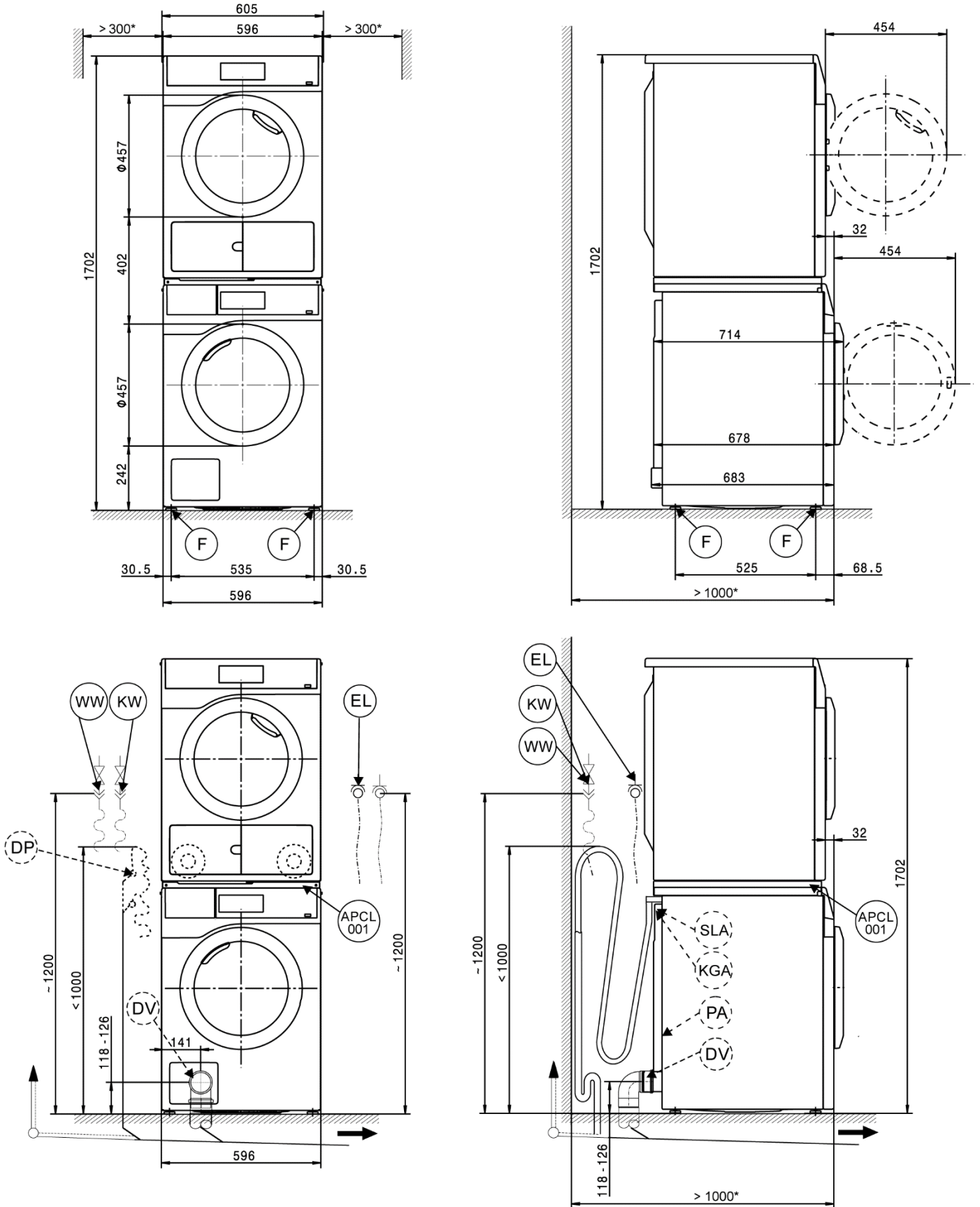
Kurulum

* Duvar mesafeleri, servis çalışmalarının daha kolay yapılabilmesini sağlayacak tavsiyedir. Kısıtlı kurulum yeri koşullarında makine duvara kadar itilebilir.



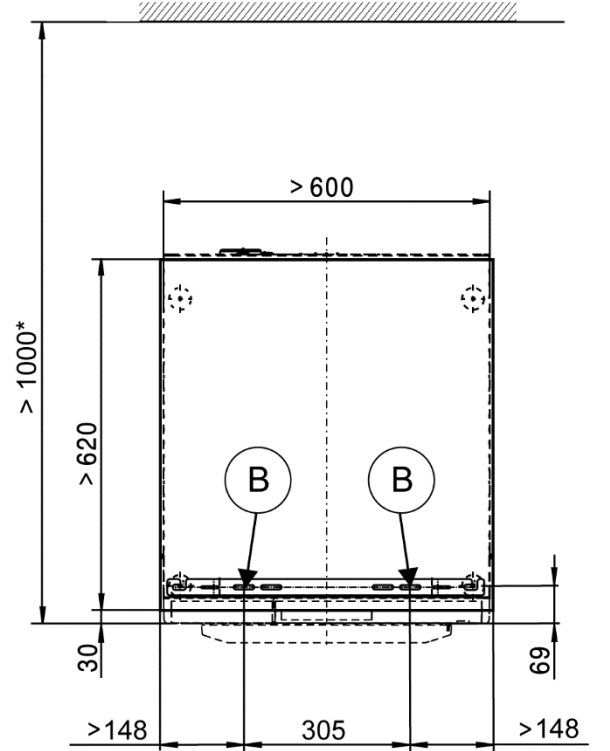
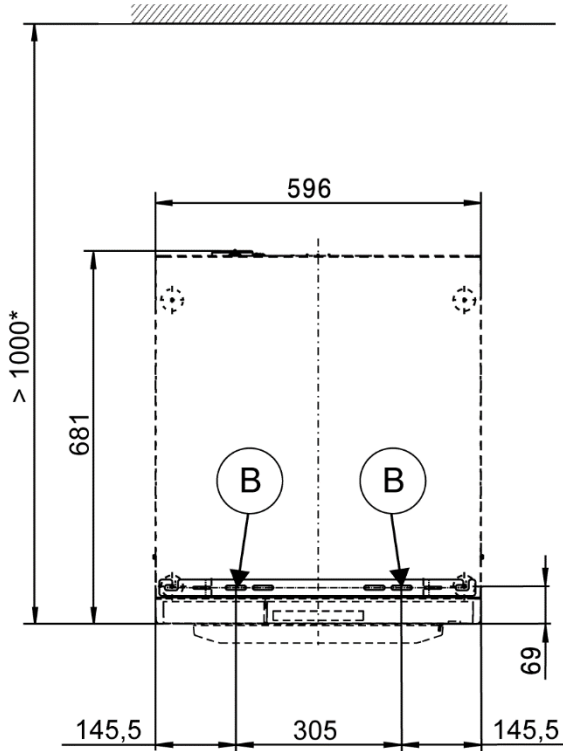
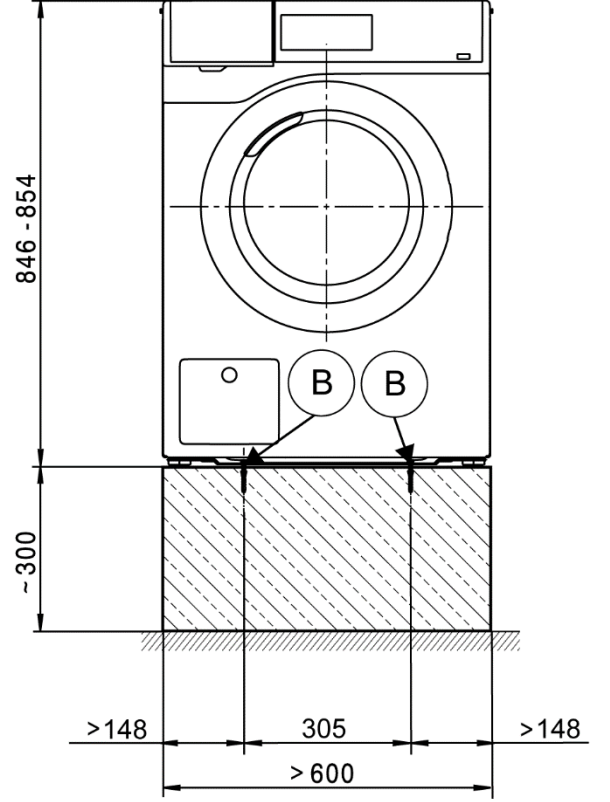
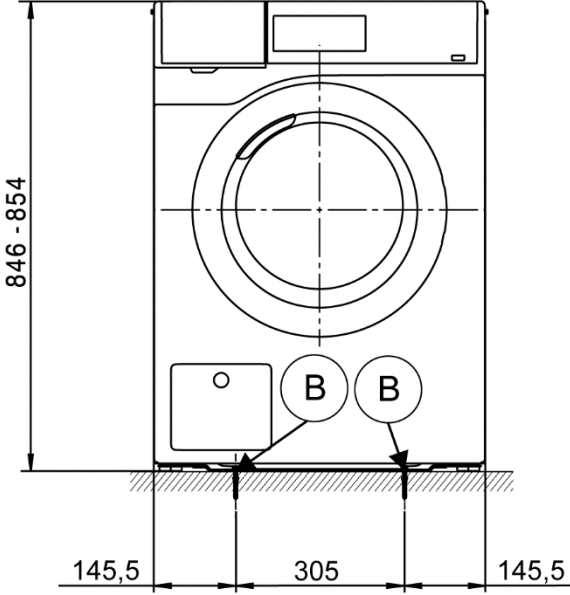
Yıkama-Kurutma Sütunu

* Duvar mesafeleri, servis çalışmalarının daha kolay yapılabilmesini sağlayacak tavsiyedir. Kısıtlı kurulum yeri koşullarında makine duvara kadar itilebilir.



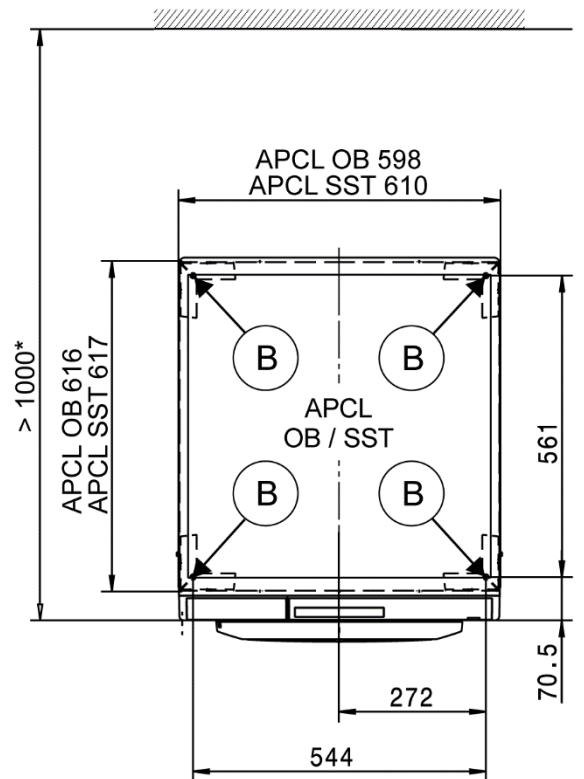
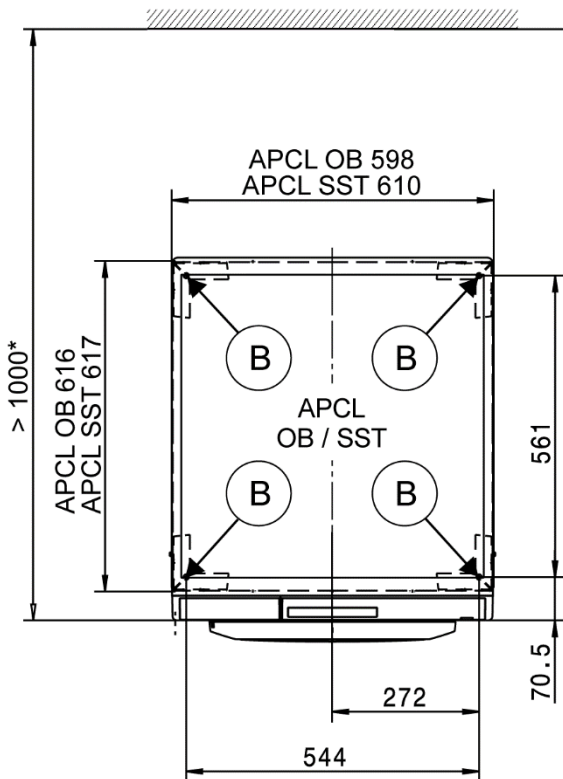
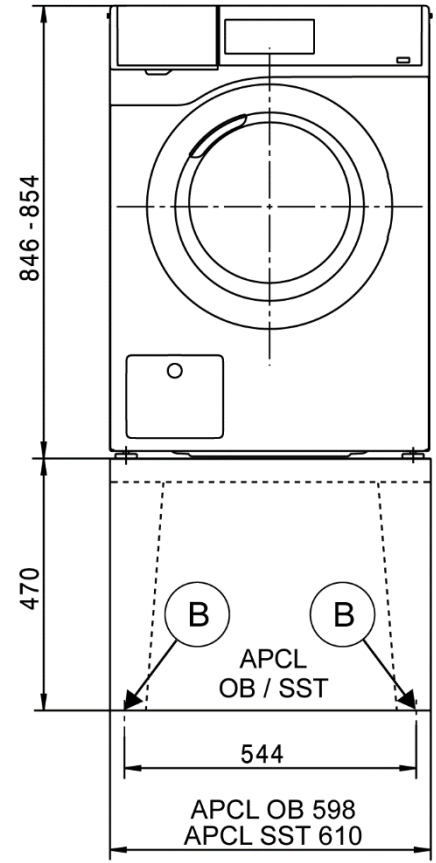
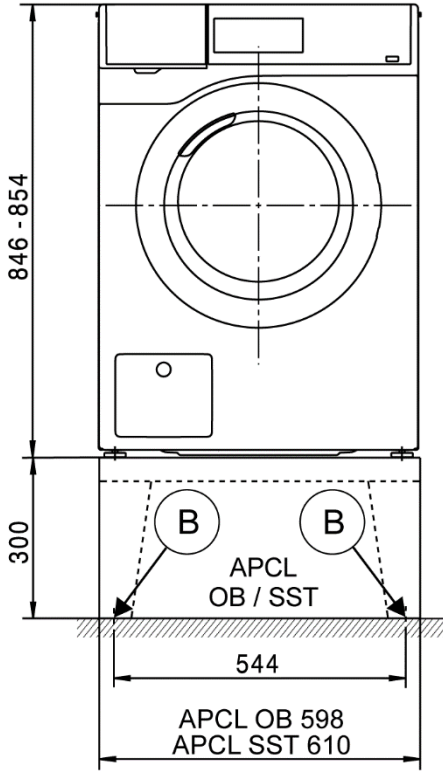
Yerleştirme

* Duvar mesafeleri, servis çalışmalarının daha kolay yapılabilmesini sağlayacak tavsiyedir. Kısıtlı kurulum yeri koşullarında makine duvara kadar itilebilir.



Yerleştirme

* Duvar mesafeleri, servis çalışmalarının daha kolay yapılabilmesini sağlayacak tavsiyedir. Kısıtlı kurulum yeri koşullarında makine duvara kadar itilebilir.



Teknik veriler

		PWM 907 DV	PWM 907 DP
Kazan hacmi	l	64	64
Doldurma kapasitesi	kg	7,0	7,0
Doldurma ağızı, çap	mm	300	300
Maks. sıkma devir sayısı	dev./dk.	1600	1600
g faktörü		704	704
Kalan nem (DIN EN 60456'ya uygun standart çamaşır)	%	48	48

Elektrik bağlantısı (EL)

Standart gerilim		2N AC 400 V	2N AC 400 V
Frekans	Hz	50	50
Toplam güç	kW	5,5	5,5
Sigorta (EN 60898 uyarınca B tipi)	A	2 x 16	2 x 16
Elektrik kablosu asgari kesiti	mm ²	4 x 1,5	4 x 1,5
Fışsız elektrik kablosu		●	●
Elektrik kablosu uzunluğu	mm	2000	2000

Alternatif gerilim (yetkili servis tarafından dönüştürülebilir)

		1N AC 230 V	1N AC 230 V
Toplam güç	kW	2,85	2,85
Sigorta (EN 60898 uyarınca B tipi)	A	1 x 16	1 x 16
Elektrik kablosu asgari kesiti	mm ²	3 x 1,5	3 x 1,5

Şu ülkelerde farklıdır:

Standart gerilim 13A (sadece GB için)		2N AC 400 V	2N AC 400 V
Frekans	Hz	50	50
Toplam güç	kW	5,5	5,5
Sigorta (EN 60898 uyarınca B tipi)	A	2 x 13	2 x 13
Elektrik kablosu asgari kesiti	mm ²	4 x 1,5	4 x 1,5
Fışsız elektrik kablosu		●	●
Elektrik kablosu uzunluğu	mm	2000	2000

Alternatif gerilim (dönüştürülebilir)

		1N AC 230 V	1N AC 230 V
Toplam güç	kW	2,85	2,85
Sigorta (EN 60898 uyarınca B tipi)	A	1 x 13	1 x 13
Elektrik kablosu asgari kesiti	mm ²	3 x 1,5	3 x 1,5

Standart gerilim 25A (sadece GB için)

		1N AC 220–240 V	1N AC 220–240 V
Frekans	Hz	50	50
Toplam güç	kW	5,05–6,0	5,05–6,0
Sigorta (EN 60898 uyarınca B tipi)	A	1 x 25	1 x 25
Elektrik kablosu asgari kesiti	mm ²	3 x 2,5	3 x 2,5
Fışsız elektrik kablosu		●	●
Elektrik kablosu uzunluğu	mm	2000	2000

Standart gerilim (sadece CH, DK, S için)

		3N AC 400 V	3N AC 400 V
Frekans	Hz	50	50
Toplam güç	kW	4,8	4,8
Sigorta (EN 60898 uyarınca B tipi)	A	3 x 10	3 x 10
Elektrik kablosu asgari kesiti	mm ²	5 x 1,5	5 x 1,5
Fışsız elektrik kablosu		●	●
Elektrik kablosu uzunluğu	mm	2000	2000

Standart gerilim (sadece B için)

		2N AC 400 V	2N AC 400 V
Frekans	Hz	50	50
Toplam güç	kW	5,5	5,5
Sigorta (EN 60898 uyarınca B tipi)	A	2 x 16	2 x 16
Elektrik kablosu asgari kesiti	mm ²	4 x 2,5	4 x 2,5
Fışsız elektrik kablosu		●	●
Elektrik kablosu uzunluğu	mm	2000	2000

● = standart, ○ = isteğe bağlı, + = sadece talep üzerine, - yok

Teknik veriler

		PWM 907 DV	PWM 907 DP
Alternatif gerilim (dönüştürülebilir)		3 AC 230 V	3 AC 230 V
Toplam güç	kW	5,5	5,5
Sigorta (EN 60898 uyarınca B tipi)	A	3 x 20	3 x 20
Elektrik kablosu asgari kesiti	mm ²	4 x 2,5	4 x 2,5
Alternatif gerilim (dönüştürülebilir)		1N AC 230 V	1N AC 230 V
Toplam güç	kW	2,85	2,85
Sigorta (EN 60898 uyarınca B tipi)	A	1 x 16	1 x 16
Elektrik kablosu asgari kesiti	mm ²	3 x 1,5	3 x 1,5
Standart gerilim (sadece N için)		1N AC 230 V	1N AC 230 V
Frekans	Hz	50	50
Toplam güç	kW	2,85	2,85
Sigorta (EN 60898 uyarınca B tipi)	A	1 x 16	1 x 16
Elektrik kablosu asgari kesiti	mm ²	3 x 1,5	3 x 1,5
Fişli elektrik kablosu		●	●
Elektrik kablosu uzunluğu	mm	2000	2000
Alternatif gerilim (dönüştürülebilir)		3 AC 230 V	3 AC 230 V
Toplam güç	kW	5,5	5,5
Sigorta (EN 60898 uyarınca B tipi)	A	3 x 20	3 x 20
Elektrik kablosu asgari kesiti	mm ²	4 x 2,5	4 x 2,5
Alternatif gerilim (dönüştürülebilir)		2N AC 400 V	2N AC 400 V
Toplam güç	kW	5,5	5,5
Sigorta (EN 60898 uyarınca B tipi)	A	2 x 16	2 x 16
Elektrik kablosu asgari kesiti	mm ²	4 x 1,5	4 x 1,5
Soğuk su (KW)			
İzin verilen su akış basıncı	kPa	100–1000	100–1000
Gerekli hacim akışı (sadece soğuk su bağlantısı)	l/dk.	11	11
Gerekli hacim akışı (ek sıcak su bağlantısı durumunda)	l/dk.	10	10
Ortalama su gereksinimi (60 °C standart program)	l/sa.	40	40
Kurulum yerinde bağlantı, DIN 44991'e uygun dış vida, sıkıştırılmalı bağlantı	inç	¾"	¾"
¾" vidalı ½" bağlantı hortumu		●	●
Bağlantı hortumu uzunluğu	mm	1550	1550
Sıcak su (WW)			
Maks. giriş sıcaklığı	°C	70	70
İzin verilen su akış basıncı	kPa	100–1000	100–1000
Gerekli hacim akışı	l/dk.	11	11
Ortalama su gereksinimi (60 °C standart program)	l/sa.	13	13
Kurulum yerinde bağlantı, DIN 44991'e uygun dış vida, sıkıştırılmalı bağlantı	inç	¾"	¾"
¾" vidalı ½" bağlantı hortumu		●	●
Bağlantı hortumu uzunluğu	mm	1550	1550
Tahliye valfi (DV)			
Bağlantı ucu (dış çap)	mm	75 (DN70)	-
Atık su sıcaklığı, maks.	°C	90	-
Kısa süreli azami akış hacmi	l/dk.	62	-
Yıkama suyu pompası (DP)			
Hortum bağlantı (dış çap)	mm	-	22 (DN22)
Atık su sıcaklığı, maks.	°C	-	90
Kurulum yerinde hortum rakoru (iç çap x uzunluk)	mm	-	22 x 30
Kısa süreli azami akış hacmi	l/dk.	-	26
Basma yüksekliği, maks. (cihazın alt kenarından itibaren)	mm	-	1000
Bağlantı parçalı DN22 tahliye hortumu (teslimat kapsamı)		-	●
Bağlantı hortumu uzunluğu	mm	-	1500

● = standart, ○ = isteğe bağlı, + = sadece talep üzerine, - yok

Teknik veriler

		PWM 907 DV	PWM 907 DP
Eşpotansiyel kuşaklama (PA)			
Cihaz bağlantısı (özel montaj kitiyle)		○	○
XCI-Box / XCI-AD arayüzü			
		●	●
Azami yük/Enerji yönetimi (SLA)			
Cihaz bağlantısı (XCI-Box ile)		○	○
Ödeme ünitesi bağlantısı (KGA)			
Ödeme ünitesi bağlantısı (XCI-Box / XCI-AD ile)		○	○
İletişim modülü (XKM)			
İletişim modülü XKM3200-WL-PLT		○	○
Sıvı deterjan dozajı (DOS)			
Sıvı deterjan dozajı bağlantısı		●	●
Maks. dozaj pompası sayısı	Adet	6	6
XCI-Box arayüzü		○	○
Yerleştirme Ayak (F)			
Ayak sayısı	Adet	4	4
Yüksekliği ayarlanabilir vidalı ayak	mm	+8	+8
Ayak çapı	mm	40	40
Tespit (B)			
Zemin tespiti, Standart			
Tespit braketliyle (2 ayak için) tespit kiti		●	●
DIN 571'e uygun aışap vidası	mm	6 x 50	6 x 50
Dübel (çap x uzunluk)	mm	8 x 40	8 x 40
Zemin tespiti, Miele altlık			
Miele altlık aksesuar (Tespit materyali teslimat kapsamında bulunur)		○	○
Gerekli tespit noktaları	Adet	4	4
DIN 571'e uygun aışap vidası	mm	8 x 65	8 x 65
Dübel (çap x uzunluk)	mm	12 x 60	12 x 60
Zemin tespiti, Kaide (kurulum yerinde)			
Cihazın kurulum yerindeki kaide (beton veya tuğla) kaide üzerine yerleştirilmesi		○	○
Kaide kurulum yüzeyi min. (G/D)	mm	600/650	600/650
DIN 571'e uygun aışap vidası	mm	6 x 50	6 x 50
Dübel (çap x uzunluk)	mm	8 x 40	8 x 40
Cihaz verileri			
Genel cihaz boyutları (Y/G/D)	mm	850/605/714	850/605/714
Gövde boyutları (Y/G/D)	mm	850/596/678	850/596/678
Montaj boyutları (Y/G)			
Montaj açıklığı min. (ambalajsız)	mm	900/605	900/605
Yerleştirme ölçüleri			
Yan cihaz mesafesi	mm	20	20
Yanda tavsiye edilen mesafe Yıkama-Kurutma sütunu	mm	300	300
Cihaz ön paneli ile duvar arasında tavsiye edilen mesafe	mm	1000	1000
Ağırlıklar ve yükler			
Cihaz ağırlığı (net ağırlık)	Kg	102	102
İşletim sırasında azami zemin yükü	N	2820	2820
Maks. statik zemin yükü	N	1380	1380
Maks. dinamik zemin yükü	N	1365	1365
Cihaz emisyonları			
(EN ISO 11204/11203'e göre) çalışma yerindeki emisyon ses basınç seviyesi	dB(A)	<70	<70
Kurulum yerine ısı yayılımı	W	250	250

● = standart, ○ = isteğe bağlı, + = sadece talep üzerine, - yok

Kurulum ve Planlama Talimatları

Kurulum şartları

Cihazın bağlantısı sadece ülke yasalarına, yönetmeliklerine ve direktiflerine ve ayrıca yerel şartlara ve gerekliliklere göre gerçekleştirilmiş bir tesisata yapılmalıdır.

Ayrıca tedarik şirketinin kurulum yerinde geçerli kuralları, kazalardan korunma yönetmelikleri, Sigorta şirketinin gereklilikler ve kabul gören teknik kurallar dikkate alınmalıdır.

Nakliye ve montaj

Çamaşır makinesi nakliye çubukları takılmadan taşınmamalıdır. Nakliye çubuklarını saklayınız. Bu çubukların çamaşır makinesi (ör. bir taşınma sırasında) nakledilmeden önce tekrar monte edilmesi gerekir.

Genel işletim koşulları

Kurulum yerinin ortam sıcaklığı: +2 °C ila +35 °C.

Kurulum yerinin özelliklerine bağlı olarak bina konstrüksiyonunda ses veya titreşim aktarımı söz konusu olabilir. Ses yalıtımına ilişkin zorlu gerekliliklerde cihazın kurulum yerinin bir uzman tarafından incelenmesi tavsiye edilir.

Elektrik bağlantısı

Cihaz modele bağlı olarak fişli/fişsiz bir elektrik kablosu ile öngörülmüştür.

Bağlantı sadece geçerli yönetmeliklere veya ulusal ve yerel gerekliliklere uygun olarak gerçekleştirilmiş bir elektrik tesisatına yapılmalıdır. Bağlantı yetkili ve uzman bir teknik personel tarafından yapılmalıdır.

Anma gücü ve sigorta bilgileri tip etiketinde verilmiştir. Tip etiketindeki bilgileri elektrik şebekesi verileri ile karşılaştırınız.

Cihaz IEC 60309-1 standardına uygun bir fiş tertibatı veya sabit bir bağlantı üzerinden bağlanabilir. Bununla birlikte cihazın esas olarak uygun bir fiş tertibatı üzerinden bağlanması tavsiye edilir, böylece bakım ve onarım çalışmaları sırasında elektrik güvenliği kontrolü gerçekleştirilebilir.

Sabit bir bağlantı öngörüldüyse, kurulum yerinde tüm kutuplar için bir yalıtım tertibatı mevcut olmalıdır. Yalıtım tertibatı olarak en az 3 mm'lik kontak açıklığı olan anahtarlar kullanılmalıdır. Buna kaçak akım devre kesiciler, sigortalar ve kontaktörler (IEC/EN 60947) dahildir.

Fişli bağlantıya veya yalıtım tertibatına erişim her daim mümkün olmalıdır. Cihaz elektrik şebekesinden ayrılacağı zaman bu yalıtım tertibatı kapatılabilir veya yalıtım yeri her an gözetim altında olmalıdır.

Bağlantının tesis edilmesi, sistemde yapılacak değişiklikler ve koruyucu iletken kontrolü ile doğru sigortanın belirlenmesi sadece geçerli yönetmelikleri ve elektrik tedarik firmasının özel şartlarını bilen sertifikalı bir elektrik ustası ya da uzman bir elektrik teknisyeni tarafından gerçekleştirilmelidir.

Cihazın başka bir gerilim türüne dönüştürülmesi gerekiyorsa, devre şemasındaki dönüştürme bilgileri dikkate alınmalıdır. Dönüştürme işlemi sadece yetkili bayi veya Miele Servisi tarafından gerçekleştirilmelidir. Ayrıca, ısıtma gücü ayarı da değiştirilmelidir.

Teknik verilerdeki hat kesiti bilgisi sadece gerekli elektrik kablosuna ilişkindir. Ek boyutların hesabı için geçerli ulusal ve yerel gerekliliklere başvurunuz.

Soğuk su bağlantısı

Çamaşır makinesi geçerli DIN standartlarına uygun olarak üretildiğinden dolayı, geri akış önleyici bir tertibat olmaksızın şebeke suyu tesisatına bağlanabilir.

Bağlantı için bir su kapama vanası veya bağlantı vidalı bir su musluğu gerekir. Yoksa, cihaz şebeke suyu hattına sadece yetkili bir tesisatçı tarafından bağlanmalıdır.

Uygun bir vidalı bağlantı hortumu cihazla birlikte verilir.

Aksesuar olarak 2,5 veya 4,0 metre uzunluğunda uzatma hortumları Miele yetkili servislerinden satın alınabilir.

Sıcak su bağlantısı

70 °C'ye kadar sıcak su bağlantısı için soğuk su bağlantısıyla aynı bağlantı koşulları geçerlidir.

Uygun bir vidalı bağlantı hortumu cihazla birlikte verilir.

Sıcak su cihazının bağlantısı aynı zamanda soğuk su bağlantısını da gerektirir.

Kurulum yerinde sıcak su beslemesi yoksa sıcak su bağlantısı mevcut bir soğuk su beslemesine bağlanmalıdır.

Alternatif olarak sıcak su bağlantısı cihazla birlikte verilen bir kör tapa ile kapatılmalı ve cihaz kumandası soğuk su beslemesine dönüştürülmelidir.

Gerekli sıcak su tüketimi bu durumda soğuk su tüketimine eklenmelidir.

Tahliye valfi (cihaz modeline bağlı olarak)

Cihaz motorla çalışan bir tahliye valfi üzerinden boşaltılır. Piyasadan edinilmesi mümkün bir açılı uç üzerinden bağlantı doğrudan kurulum yerindeki atık su sistemine (sifonsuz) bağlanabilir ya da bir zemin gideri üzerinden (boşaltma sifonlu kanalizasyon) gerçekleşir.

Sorunsuz bir tahliye için mutlaka havalandırılmalı bir boru gerekir. Havalandırmanın yetersiz olması halinde havalandırma için uygun montaj kiti (M.-No. 05 239 540) Miele bayiinden veya Miele yetkili servisinden edinilebilir.

Birden fazla cihaz bir toplama borusuna bağlandıysa, tüm cihazların aynı anda çalışabilmesi için bu borunun uygun boyuta sahip olması gerekir.

Yıkama suyu pompası (cihaz modeline bağlı olarak)

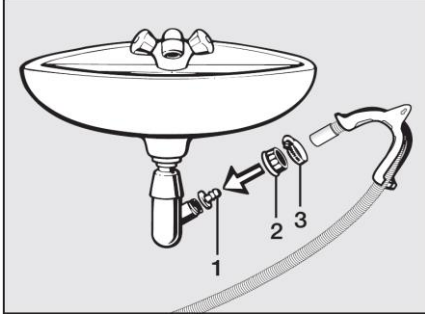
Yıkama suyu 1 m basma yüksekliğine sahip bir su tahliye pompası ile dışarı pompalanır. Su tahliyesinin engellenmemesi için hortumun bükülmemesi gerekir.

Su boşaltma olanakları:

1. Kauçuk manşon ile plastik bir gider borusuna doğrudan bağlantı (sifona gerek yoktur).
2. Plastik nipel ile bir lavaboya bağlantı.
3. Yerdeki su giderine tahliye.

Tahliye borusunun lavabo sifonuna sabit bağlantısı

Tahliye borusunu özel bir lavabo sifonuna sabit olarak bağlayabilirsiniz.



Gerekirse, hortum 5 metreye kadar uzatılabilir. Aksesuarlar Miele bayiinden veya Miele yetkili servisinden satın alınabilir.

Su tahliyesi 1 metreden daha yüksek bir yere yapılacaksa (maksimum yükseklik 1,6 metredir), makinenin mevcut pompası Miele yetkili servisinden temin edilebilecek ikame bir su tahliye pompası ile değiştirilebilir.

Eşpotansiyel kuşaklama

Yerel ve ülkeye özel kurulum şartlarına uygun olarak, gerekirse iyi bir kontak bağlantısına sahip eşpotansiyel kuşaklama tesis edilmelidir.

Gerekli bir eş potansiyel kuşaklama için bağlantı malzemeleri Miele yetkili servisinden bir montaj kiti ile sipariş edilebilir veya kurulum yerinde bulunabilir.

Azami yük/Enerji yönetimi

Cihaz isteğe bağlı bir montaj kiti vasıtasıyla bir azami yük ya da enerji yönetimi sistemine bağlanabilir.

Azami yük fonksiyonu etkinleştirildiğinde ısıtma kapatılır. Ekranda bununla ilgili bir bildirim görüntülenir.

Sıvı deterjan dozajı bağlantısı

Sıvı deterjan dozajı için doluluk sensörüne sahip harici sıvı dozaj pompaları kullanılabilir.

Dozaj pompaları sadece MDU ile programlanabilir.

Deterjan katkı maddeleri ve özel ürünlerin kullanımı ve kombinasyonu sırasında üreticinin kullanım talimatları mutlaka dikkate alınmalıdır.

Ödeme ünitesi

Çamaşır makinesi isteğe bağlı bir montaj kiti vasıtasıyla (XCI-Box / XCI-AD) sonradan satın alınabilen Miele aksesuar olarak bir ödeme ünitesi ile donatılabilir.

Gerekli programlama ilk çalıştırma sırasında gerçekleştirilebilir. İlk çalıştırma tamamlandıktan sonra değişiklikler sadece Miele bayi ya da yetkili servisi tarafından gerçekleştirilebilir.

Arayüz

Cihaz XKM 3200-WL-PLT iletişim modülü ile donatılabilir.

Bu modül WLAN veya LAN arayüzü olarak kullanılabilir.

Modülde bulunan LAN arayüzü EN60950 uyarınca SELV'ye (düşük gerilim) uygundur. Bağlı cihazlar da SELV'ye uygun olmalıdır. LAN bağlantısı EIA/TIA 568B uyarınca bir RJ45 fiş ile gerçekleştirilir.

Yerleştirme

Makine belirtilen yükleri taşıyabilen, tamamen düz, yatay ve sağlam bir zemin üzerine kurulmalıdır.

Cihazdan kaynaklanan zemin yükü, cihazın ayaklarının geldiği alanda zemine nokta yükü uygular.

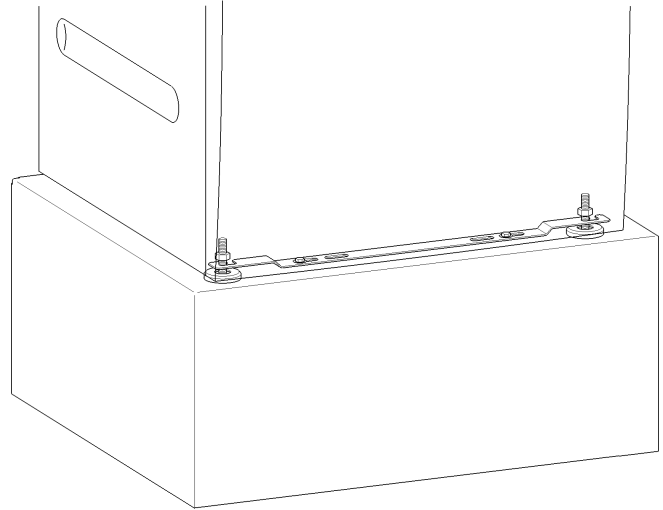
Cihaz ayarlanabilir ayaklar ile boylamasına ve yanlamasına düz bir şekilde hizalanmalıdır.

Kaide üzerine yerleştirme

Çamaşır makinesi sonradan satın alınabilir Miele aksesuar olarak bir altlık (açık veya kapalı yapıda) üzerine ya da kurulum yerinde mevcut bir beton kaide üzerine yerleştirilebilir.

Beton materyaller ve bunların sağlamlığı cihaz yüküne göre ölçülmelidir. Beton kaidenin kurulum yerindeki zemine yeterli bir kavramaya sahip olmasına dikkat ediniz.

Binada daha önce mevcut olan bir setin üzerine (beton set veya tuğla ile örülmüş set) kurulacak olan çamaşır makinesi mutlaka bir sabitleme gergisi ile (MTS zemin tespit parçası) (Miele bayiilerinden veya Miele müşteri hizmetlerinden satın alınabilir) sağlama alınmalıdır. Aksi takdirde çamaşır makinesinin sıkma işlemi sırasında, kurulu olduğu setin üzerinden düşme tehlikesi vardır.



Cihazla birlikte verilen tespit braketleriyle cihaz iki ön ayağı üzerinden zemine tespit edilir. Tespit malzemesi beton zemine dübelli tespit için tasarlanmıştır.

Yıkama-Kurutma Sütunu

Çamaşır makinesi bir Miele kurutma makinesi ile üst üste yerleştirilerek Yıkama-Kurutma sütunu olarak kurulabilir. Bunun için sonradan satın alınabilen aksesuar olarak bir bağlantı kitine gerek vardır.

Bağlantı kitinin montajı ve üst panelin geri takılması Miele tarafından yetkilendirilmiş teknisyenler veya Miele yetkili servisi tarafından gerçekleştirilmelidir.