


Kullanım kılavuzu Bulaşık makinesi



Makineyi kurmadan ve çalıştırmadan önce Kullanım Kılavuzunu **mutlaka** okuyunuz. Böylece kendinizi ve cihazınızı gelecek zararlardan korumuş olursunuz.

İçindekiler

Güvenlik talimatları ve uyarılar	6
Kullanım kılavuzu ile ilgili uyarılar	16
Düzen ile ilgili bilgiler	16
Teslimat kapsamı	17
Teslimat kapsamı	17
Cihaz tanıtımı	18
Cihaza genel bakış	18
Alt sepet	19
Kumanda paneli	20
Ekranın işleyiş şekli	21
Çevre Korumaya Katkınız	22
İlk kez çalıştırma	23
Kapağın açılması	23
Kapak açma donanımı	24
Kapağın kapatılması	24
Miele@home	25
Temel ayarlar	26
Lisan ayarı	26
Miele@home kurulumu	26
Güncel saat ayarı	27
Su sertlik derecesi ayarı	27
AutoDos fonksiyonunun etkinleştirilmesi	28
Tuz	29
Tuz doldurma	30
Tuz doldurma	31
Parlatıcı	32
Parlatıcının doldurulması	33
Parlatıcı ekleme	33
Ayarlar	34
Ayarların açılması	34
Ayarların değiştirilmesi	34
Ayarların sonlandırılması	34
Lisan 	35
Güncel saat	35
Su sertlik derecesi	36
AutoDos (Otomatik deterjan dozajı)	36
Parlatıcı	37
Ekstraları kaydet	37

Miele@home	38
Uzaktan kumanda	41
RemoteUpdate	41
SmartStart	42
EcoStart.....	43
Tüketim göstergesi (EcoFeedback).....	45
Ekran parlaklığı	45
Ses seviyesi.....	45
Yetersiz ürün göstergeleri	46
AutoOpen	46
2. ara durulama	47
Knock2open	47
BrilliantLight.....	47
Hijyen döngüsü.....	47
Isı aküsü	48
Su bağlantısı.....	48
Bilgilendirme.....	49
Bayi.....	49
Fabrika ayarları	49
İletişim modülü için telif hakları ve lisanslar.....	49
Çevre dostu bulaşık yıkama	50
Ekonomik yıkama	50
EcoFeedback tüketim göstergesi	51
Isı akümülatörü	52
Bulaşıkların yerleştirilmesi.....	53
Genel bilgiler.....	53
Üst sepet	55
Üst sepetin yerinin değiştirilmesi.....	58
Alt sepet	59
Çatal-bıçak çekmecesi	65
3D-MultiFlex çekmecenin düzenlenmesi.....	65
Yerleştirme Örnekleri	66
Çatal-bıçak çekmeceli bulaşık makinesi	66
Deterjan	68
Deterjan türleri	68
Deterjan dozajı.....	69
Otomatik deterjan dozajı/AutoDos	70
AutoDos fonksiyonunun etkinleştirilmesi	70
PowerDisk yerleştirme.....	71

İçindekiler

Manuel deterjan dozajı	73
Deterjan dozajı.....	73
Deterjanın doldurulması	73
Çalıştırma	75
Bulaşık makinesinin gücünün açılması.....	75
Program seçimi.....	75
Program süresi göstergesi.....	76
Programın başlatılması	76
Program sonu	77
Enerji Tüketimi	77
Bulaşık makinesinin gücünün kapatılması.....	78
Bulaşıkların boşaltılması	78
Programın duraklatılması	79
Programı iptal etme veya değiştirme	79
Seçenekler	80
⌚ Timer (Zamanlayıcı)	80
📱 MobileStart özelliğinin etkinleştirilmesi.....	84
Çalışma saatlerinin görüntülenmesi.....	85
Program seçme rehberi	86
Program tablosu	88
🗄 Diğer programlar	90
Ekstralar	92
Ekstralar seçimi	92
🔍 Quick seçimi	93
Temizlik ve bakım	94
Yıkama kabinin temizlenmesi	94
Kapak lastiği ve kapağın temizlenmesi.....	95
Kumanda panelinin temizlenmesi.....	95
Yansıtıcı panelin temizliği.....	95
Cihazın ön panelinin temizlenmesi	96
AutoDos temizliği.....	97
Püskürtme kollarının temizlenmesi	99
Yıkama kabinindeki süzgecin kontrolü	103
Süzgecin temizlenmesi.....	103
Su girişindeki süzgecin temizlenmesi.....	105
Boşaltma pompasının temizlenmesi.....	106
Ne yapmalı, eğer ... ?	108
Teknik arızalar ve Sorun Giderme.....	108

Hata bildirimleri	110
Kapak açma tuşu	111
Su girişinde hata.....	112
Su tahliyesinde hata	113
AutoDos'ta (Otomatik deterjan dozajı) hata.....	114
Püskürtme kollarında hata.....	116
Bulaşık makinesinde yaşanan genel sorunlar	117
Sesler.....	119
Memnun edici olmayan yıkama sonucu	120
Müşteri Hizmetleri	124
Arızalar için iletişim bilgisi.....	124
EPREL Veritabanı	124
Garanti	124
Test Enstitüsü için.....	124
Sonradan satın alınabilen aksesuarlar	125
Kurulum	127
Miele Su Koruma Sistemi	127
Su girişi.....	127
Su tahliyesi	129
Elektrik bağlantısı	131
Teknik özellikler	132
Uygunluk Beyanı	133

Güvenlik talimatları ve uyarılar

Bu bulaşık makinesi öngörülen güvenlik şartlarına uygundur. Bununla birlikte uygunsuz bir kullanım bedensel yaralanmalara ve mal zararına sebep olabilir.

Bu bulaşık makinesini kurmadan ve çalıştırmadan önce montaj planını ve kullanım kılavuzunu dikkatli bir şekilde okuyunuz. Bunlar montaj, güvenlik, kullanım ve bakıma yönelik önemli bilgiler içermektedir. Bu bilgiler sayesinde kendinizi korumuş olur ve bulaşık makinesinde oluşabilecek zararların önüne geçersiniz.

IEC 60335-1 standardı uyarınca Miele, bulaşık makinesinin kurulumunu açıklayan bölümün ve güvenlik talimatları ve uyarılarının mutlaka okunması ve bunlara uyulması gerektiğine dikkat çeker. Miele bu talimatlara uyulmamasından kaynaklanan zararlardan sorumlu tutulamaz.

Montaj planını saklayınız ve cihazın sizden sonraki sahibine veriniz.

Amacına uygun kullanım

- ▶ Bu bulaşık makinesi evde ve aşağıdakiler gibi ev benzeri kurulum yerlerinde kullanıma yöneliktir:
 - Mağazalar, ofisler ve benzeri çalışma ortamları
 - Zirai mülkler
 - Otel, motel, oda kahvaltısı pansiyonlar ve diğer tipik yaşam ortamları.
- ▶ Bu bulaşık makinesi dış mekanlarda kullanılmak üzere tasarlanmamıştır.
- ▶ Bulaşık makinesi deniz seviyesinden en fazla 4000 m yukarıda kullanım için öngörülmemiştir.
- ▶ Bulaşık makinesini sadece evde bulaşık yıkamak için kullanınız. Diğer hiçbir kullanım türüne izin verilmez.
- ▶ Psikolojik rahatsızlık ve anlama bozukluğu veya tecrübesizlik ve bilgisizlik nedenleriyle cihazı çalıştırabilecek durumda olmayan kişiler sadece bu işin sorumluluğunu üzerine alabilecek kişilerin kontrolünde cihazı kullanabilirler. Bu kişiler ancak bulaşık makinesinin nasıl güvenle kullanılacağı anlatıldıktan sonra yanlarında onları kontrol eden bir kişi olmadan cihaz kullanabilirler. Bulaşık makinesini kullanacak olanlar yanlış kullanım sonucunda ortaya çıkabilecek tehlikeleri algılayacak ve anlayacak durumda olmalıdır.

Güvenlik talimatları ve uyarılar

Evdeki çocuklar

- ▶ 8 yaşından küçük çocuklar, sürekli gözetim altında olmadıkları müddetçe bulaşık makinesinden uzak tutulmalıdır.
- ▶ Çocuklar 8 yaşından itibaren, sadece güvenli bir şekilde kullanabilmeleri için gerekli bilgiler kendilerine verildikten sonra bulaşık makinesini gözetimsiz olarak kullanabilirler. Çocukların hatalı bir kullanımın olası tehlikelerini tanımaları ve anlayabilmeleri gerekir.
- ▶ Çocukların gözetimsiz olarak bulaşık makinesinin bakımı ve temizliğini gerçekleştirmelerine izin verilmemelidir.
- ▶ Bulaşık makinesinin yakınlarındaki çocuklara göz kulak olunuz. Çocukların bulaşık makinesi ile oynamasına asla izin vermeyiniz. Diğer tehlikelerin yanı sıra, çocukların bulaşık makinesinde kilitli kalmaları tehlikesi de oluşur.
- ▶ Otomatik kapak açma özelliği etkinken küçük çocuklar bulaşık makinesinin kapağının açılma alanında bulunmamalıdır. Muhtemel olmamakla birlikte, bir hatalı çalışma durumunda yaralanma tehlikesi söz konusudur.
- ▶ Boğulma tehlikesi. Çocuklar oynarken ambalaj malzemelerinin (ör. folyo) içinde kalabilir veya ambalaj malzemesini başlarına geçirebilir ve bunun sonucunda boğulabilirler. Ambalaj malzemelerini çocuklardan uzak tutunuz.
- ▶ Çocukların deterjan ile temas etmesini engelleyiniz! Deterjanlar ciddi cilt yanıklarına ve göz hasarlarına sebep olur. Deterjanlar gözlerde ağızda ve boğazda kimyasal yanıklarına sebep olabilir veya boğulmaya yol açabilir. Bu nedenle çocukları kapağı açık bulaşık makinesinden de uzak tutunuz. Bulaşık makinesinde deterjan kalıntıları bulunabilir. Çocuğunuz ağızına deterjan aldıysa, derhal doktora götürünüz.

Teknik güvenlik

- ▶ Hatalı montaj ve bakım çalışmaları veya onarımlar sonucu kullanıcıya yönelik ciddi tehlikeler oluşabilir. Montaj ve bakım işleri ve tamirler sadece vasıflı uzman personel tarafından yapılmalıdır.
- ▶ Bulaşık makinesindeki hasarlar güvenliğinizi tehlikeye sokabilir. Özellikle taşıma işleminden sonra bulaşık makinesinin gözle görülür bir hasarı olup olmadığını kontrol ediniz. Hasarlı bir bulaşık makinesini asla çalıştırmayınız.
- ▶ Bulaşık makinesinin elektrik güvenliği sadece usulüne uygun olarak tesis edilmiş bir koruyucu iletken sistemine bağlanması halinde sağlanır. Bu temel güvenlik donanımı mutlaka mevcut olmalıdır. Şüphede halinde elektrik tesisatını uzman bir elektrikçiye kontrol ettiriniz. Miele, kurulum yerinde koruyucu iletken bulunmaması veya bulunan koruyucu iletkenin kopması sonucu oluşan zararlardan (ör. elektrik çarpması) sorumlu tutulamaz.
- ▶ Bağımsız veya şebeke senkronizasyonu olmayan bir enerji besleme sisteminde (örneğin mikro şebekeler, yedekleme sistemleri) kesintili veya kesintisiz işletim mümkündür. Bu türden bir işletim için enerji besleme sisteminin, EN 50160 standardındaki tüm şebeke bağlantı noktalarında gerilim karakteristiklerinin içinde kalan sınırları ve benzeri gereklilikleri kapsmalıdır. Ev tesisatında ve bu Miele ürününde öngörülen koruyucu tedbirler, fonksiyon ve çalışma şekli bakımından mikro şebeke işletiminde veya şebeke senkronizasyonu olmayan işletimde de sağlanmalı veya tesisatta eşdeğer tedbirler uygulanmalıdır.
- ▶ Bulaşık makinesi elektrik şebekesine sadece 3 kutuplu topraklı bir elektrik fişiyle bağlanmalıdır (sabit bağlantı yapılmamalıdır). Makine yerine yerleştirildikten sonra, istenilen anda elektrik bağlantısının kesilebilmesi için prize serbestçe erişmek mümkün olmalıdır.
- ▶ Bulaşık makinesi herhangi bir elektrikli cihazın elektrik fişinin önünü kapamamalıdır, çünkü nişin derinliği çok az olabileceğinden fişin üzerine uygulanan baskı sonucunda aşırı ısınma tehlikesi oluşabilir (yangın tehlikesi).

Güvenlik talimatları ve uyarılar

- ▶ Bulaşık makinesi bir ocak altına monte edilmemelidir. Yayılan yüksek ısı sonucu bulaşık makinesi zarar görebilir. Aynı sebepten dolayı ısı yayan cihazların (ör. ısıtma amaçlı şömine) hemen yanına da yerleştirilmemelidir.
- ▶ Bulaşık makinesinin tip etiketi üzerinde belirtilen bağlantı verileri (frekans ve gerilim) elektrik şebekesi verileri ile mutlaka uyuşmalıdır, aksi takdirde cihaz zarar görebilir. Bu verileri elektrik bağlantısı öncesinde karşılaştırınız. Şüphede halinde bir elektrik teknisyenine danışınız.
- ▶ Bulaşık makinesi ancak, kapak yayı ayarı dahil olmak üzere, tüm kurulum ve montaj çalışmaları sonlandığında elektrik şebekesine bağlanmalıdır.
- ▶ Bulaşık makinesi sadece sorunsuz olarak işleyen bir kapak mekanizmasıyla çalıştırılmalıdır, aksi takdirde otomatik kapak açma özelliği etkinleştirildiğinde tehlike oluşabilir.
Kapak mekanizmasının sorunsuz çalıştığı şunlardan anlaşılır:
 - Kapak yayları her iki tarafta da eşit ayarlanmış olmalıdır. Yarı açık kapak (yaklaşık 45° açılma açısı) bırakıldığında bu konumda kalıyorsa, yaylar doğru ayarlanmış demektir. Ayrıca kapak frenlenmeden aşağı düşmemelidir.
 - Kapak kilit sürgüsü, kurutma evresinin ardından kapağın açılması sırasında, otomatik olarak geri çekilir.
- ▶ Çoklu prizler ve uzatma kabloları gerekli güvenliği sağlamaz (yangın tehlikesi). Bulaşık makinesini elektrik şebekesine çoklu priz veya uzatma kablosuyla bağlamayınız.
- ▶ Bulaşık makinesi, sallantılı bir kurulum yerinde (örneğin: tekne gibi) çalıştırılmamalıdır.
- ▶ Bulaşık makinesini donma tehlikesi olan yerlere kurmayınız. Donan hortumlar yırtılabilir veya patlayabilir. Sıfırın altındaki sıcaklıklar sonucu cihaz elektroniğinin güvenilirliği azalabilir.

► Bulaşık makinesinin zarar görmesini önlemek için bulaşık makinesini sadece, havası tamamen alınmış bir boru tesisatına bağlandıysa kullanınız.

► Su bağlantısının plastik muhafazasında elektrikli bir valf bulunur. Bu muhafazayı sıvılara daldırmayınız.

► Su giriş hortumunda gerilim taşıyan teller mevcuttur. Bu sebeple hortum kısaltılmamalıdır.

► Entegre Miele su koruma sistemi (Waterproof), aşağıdaki koşullar sağlanırsa su hasarlarına karşı güvenilir bir koruma sunar:

- Doğru kurulum
- Bulaşık makinesinin bakımının düzgün yapılmış ve görünür hasar durumunda parçaların değiştirilmiş olması,
- Makine uzun süre kullanılmayacağına (ör. tatile çıkarken) su musluğunun kapatılması

Su koruma sistemi, bulaşık makinesinin gücü kapalı durumdayken de çalışır. Ancak, bulaşık makinesinin elektrik bağlantısı kesilmemelidir.

► Su bağlantısı basıncı 50 ile 1000 kPa arasında olmalıdır.

► Hasarlı bir bulaşık makinesi güvenliğinizi tehlikeye sokabilir. Hasarlı bulaşık makinesini çalıştırmayınız ve onarım için yetkili servisi veya tedarikçinizi bilgilendiriniz.

► Bulaşık makinesinin tamiri Miele yetkili servisi tarafından yapılmadığında cihazın garanti hakkı ortadan kalkar.

► Kusurlu bileşenlerin orijinal yedek parçalar ile değiştirilmesini tavsiye ederiz. Orijinal yedek parçaların usulüne uygun montajı durumunda Miele, güvenlik gerekliliklerinin tam olarak sağlanacağını garanti eder ve garanti hakları korunur.

► Kurulum, bakım ve onarım çalışmaları sırasında bulaşık makinesi elektrik şebekesinden ayrılmalıdır (bulaşık makinesinin gücü kapatılmalı, fişi prizden çekilmelidir).

Güvenlik talimatları ve uyarılar

► Hasarlı bir güç kablosu, sadece aynı türden özel bir güç kablosu ile değiştirilmelidir (Miele yetkili servisinden edinilebilir). Güvenlik sebebiyle kablo, sadece Miele tarafından yetkilendirilmiş uzman bir teknisyen veya Miele yetkili servisi tarafından değiştirilmelidir.

► Bu bulaşık makinesi, özel gereklilikler (örneğin sıcaklık, nem, kimyasal dayanıklılık, aşınma dayanıklılığı ve titreşim) nedeniyle özel bir ışık kaynağı ile donatılmıştır. Bu ışık kaynağı, sadece öngörülen uygulama için kullanılmalıdır. Işık kaynağı mekan aydınlatmasına uygun değildir. Değiştirme işlemi sadece yetkilendirilmiş uzman teknisyen veya Miele yetkili servisi tarafından gerçekleştirilmelidir.

Doğru yerleştirme

► Bulaşık makinesini montaj planına göre yerleştirip, bağlayınız.



► Bulaşık makinesinin montajı öncesinde ve sırasında dikkatli olunuz. Bazı metal parçalarda yaralanma/kesik tehlikesi söz konusudur. Koruyucu eldiven takınız.

► Bulaşık makinesinin montaj konumu, kapak otomatik olarak açıldığında (AutoOpen fonksiyonu) kapakların açılmasını engellememelidir.

► Bulaşık makinesi kapalı mutfak dolabı kapaklarının arkasında kullanıldığında, otomatik kapak açma fonksiyonunun engellenmemesine dikkat edilmelidir.

Kullanılan mutfak mobilyaları neme karşı yeterli dayanıklılıkta olmalıdır.

Montaj yeri yeterli havalandırmaya sahip olmalıdır.

► Bulaşık makinesi, sorunsuz işletimin sağlanması için dik bir şekilde yerleştirilmelidir.

► Sağlam durmasını sağlamak için, tezgah altı ve entegre edilebilir bulaşık makineleri sadece komşu dolaplara vidalanmış, kesintisiz bir tezgahın altına yerleştirilmelidir.

► Bulaşık makinesinin bitişiğindeki dolapta yer alan bir eviye özenli bir şekilde sızdırmaz hale getirilmelidir. Bulaşık makinesinde olası hasarların önlenmesi için sızdırmazlık düzenli zaman aralıklarında kontrol edilmelidir.

► Bulaşık makinesinin bir yüksek dolaba montajına sadece ek güvenlik tedbirleriyle izin verilir. Yüksek dolaba güvenli bir montaj için “Yüksek dolap montaj kiti” kullanınız ve birlikte verilen montaj planını dikkate alınız. Aksi takdirde dolabın devrilmesi riski oluşur.

► Kapak yayları her iki tarafta eşit ayarlanmalıdır. Yarı açık kapak (yaklaşık 45° açılma açısı) bırakıldığında bu konumda kalıyorsa, yaylar doğru ayarlanmış demektir. Ayrıca kapak frenlenmeden aşağı düşmemelidir.

Cihaz sadece düzgün ayarlanmış kapak yayları ile çalıştırılmalıdır. Kapak düzgün bir şekilde ayarlanamıyorsa, Miele yetkili servisine başvurunuz.

Minimum/maksimum ön panel ağırlığı, Miele Web sayfasında bulaşık makinenizin teknik verileri bölümünde sunulmaktadır.

Doğru kullanım

► Yıkama kabini içine çözücü girmemelidir. Aksi takdirde patlama tehlikesi oluşur.

► Deterjan ciltte, gözlerde, burunda, ağızda ve boğazda kimyasal yarınklarına sebep olabilir. Deterjanla temastan kaçınınız. Toz deterjanları solumayınız. Deterjanı yutmayınız. Deterjanı soluduysanız veya yuttuysanız, derhal doktora gidiniz.

► Bulaşık makinesinin kapağını gereksiz yere açık bırakmayınız. Bulaşık makinesinin açık kapağında kendinizi yaralayabilir veya kapağa takılabiliyorsunuz.

► Açık kapak üstüne çıkmayınız veya oturmayınız. Bulaşık makinesi devrilebilir. Bunun sonucunda yaralanabilirsiniz veya bulaşık makinesi hasar görebilir.

Güvenlik talimatları ve uyarılar

- ▶ Bulaşıklar, program sona erdiğinde çok sıcak olabilir. Bu sebeple, cihazın gücünü kapattıktan sonra bulaşıkları, elle rahatça tutulabilecek bir sıcaklığa gelene kadar bulaşık makinesinde bırakınız.
- ▶ Sadece ev tipi bulaşık makinelerine yönelik deterjan ve parlaticılar kullanınız. Elde bulaşık deterjanı kullanmayınız.
- ▶ Ticari veya endüstriyel deterjanlar kullanmayınız. Maddi zarar meydana gelebilir ve güçlü kimyasal reaksiyon (ör. patlayıcı gaz reaksiyonu) tehlikesi oluşur.
- ▶ Deterjanı (sıvı deterjanı da) parlaticı haznesine doldurmayınız. Deterjan parlaticı haznesine zarar verir.
- ▶ Deterjanı (sıvı deterjan dahil) AutoDos ünitesine doldurmayınız. Bu tür deterjanlar AutoDos ünitesine zarar verir.
- ▶ Deterjanı (sıvı deterjanı da) tuz haznesine doldurmayınız. Deterjan su yumuşatma sistemine zarar verir.
- ▶ Sadece özel, mümkünse iri taneli tuzları veya suyu alınmış diğer benzeri saf tuzları kullanınız. Diğer tuz türleri suda çözülmeyen maddeler içerdiğinden, su yumuşatma sisteminin bozulmasına sebep olabilir.
- ▶ Çatal-bıçak çekmeceli bulaşık makinelerinde, bıçakları ve çatalları güvenlik sebebiyle uçları aşağıya bakacak şekilde sepete yerleştiriniz. Yukarıya bakan çatal ve bıçak uçları tehlike oluşturur.
- ▶ Tek kullanımlık kaplar veya çatal-bıçak gibi sıcak suya duyarlı plastik parçaları bulaşık makinesinde yıkamayınız. Bu parçalar ısının etkisiyle deforme olabilir.
- ▶ “Zamanlayıcı” seçeneğini kullanıyorsanız, deterjan haznesi kuru olmalıdır. Gerekirse deterjan haznesini silerek kurulayınız. Nemli deterjan haznesine doldurulan deterjan topaklanır ve haznedeki tamamen alınması mümkün olmaz.
- ▶ Bulaşık makinesinin kapasitesine ilişkin olarak “Teknik veriler” bölümüne bakınız.

Aksesuarlar ve yedek parçalar

- ▶ Sadece orijinal Miele aksesuarları kullanınız. Başka parçaların monte edilmesi veya takılması halinde garanti ve duruma göre performans ve/veya ürün sorumluluğu talepleri geçersiz olur.
- ▶ Bulaşık makinenizin seri üretiminin sonlanmasının ardından Miele, size işlevlerin sürdürülmesini sağlayan yedek parçalar için en az 10 yıl olmak üzere 15 yıla varan tedarik garantisi sunmaktadır.

Nakliye

- ▶ Bulaşık makinesindeki hasarlar güvenliğinizi tehlikeye sokabilir. Bulaşık makinesinin gözle görülür nakliye hasarları olup olmadığını kontrol ediniz. Hasarlı bir bulaşık makinesini asla çalıştırmayınız.
- ▶ İçinde kalan suların elektronik devrelere girerek arızaya sebep ol-
maması için bulaşık makinesini sadece dik bir şekilde taşıyınız.
- ▶ Nakliye için bulaşık makinesini boşaltınız ve örneğin sepetler, güç kabloları ve hortumlar gibi tüm hareketli parçaları sabitleyiniz.

Kullanım kılavuzu ile ilgili uyarılar

Bu kullanım kılavuzu farklı cihaz yüksekliklerine sahip birden fazla bulaşık makinesi modelini açıklamaktadır.

Farklı bulaşık makinesi modelleri şu şekilde adlandırılır:


normal = Yüksekliği 80,5 cm (ankastre cihaz) veya

84,5 cm (solo cihaz) olan bulaşık makineleri

XXL = Yüksekliği 84,5 cm (ankastre cihaz) olan bulaşık makineleri.

Düzen ile ilgili bilgiler

Uyarılar

 Bu işaret ile gösterilen uyarılar güvenlik ile ilgili bilgiler içerirler. Olası yaralanmalar ve maddi hasarlar ile ilgili uyarılar.

Uyarıları dikkatle okuyunuz ve içerdikleri işlem talimatlarını ve davranış kurallarını dikkate alınız.

Bilgiler

Bilgiler, özellikle dikkate alınması gereken bilgiler içerir.

Bunlar kalın bir çerçeve içinde gösterilir.

Ek bilgiler ve açıklamalar

Ek bilgiler ve açıklamalar ince bir çerçeveye içinde gösterilir.

İşlem talimatları

Bulaşık makinesinin kullanımı, işaretlenmiş işlem talimatları ile belirtilir. Bunlar, işleme nasıl devam edileceğini adım adım açıklar.

Her bir işlem talimatının önünde siyah bir kare işareti bulunur.

Örnek:

■ İsteddiğiniz ayarı seçiniz ve *OK* tuşu ile onaylayınız.

Ekran

Bulaşık makinesinin ekranında verilen bilgiler, ekran yazısı olarak geliştirilmiş özel bir yazı tipidir.

Örnek:

Ekranında *Kapağı kapatın* bildirimi gösterildiğinde

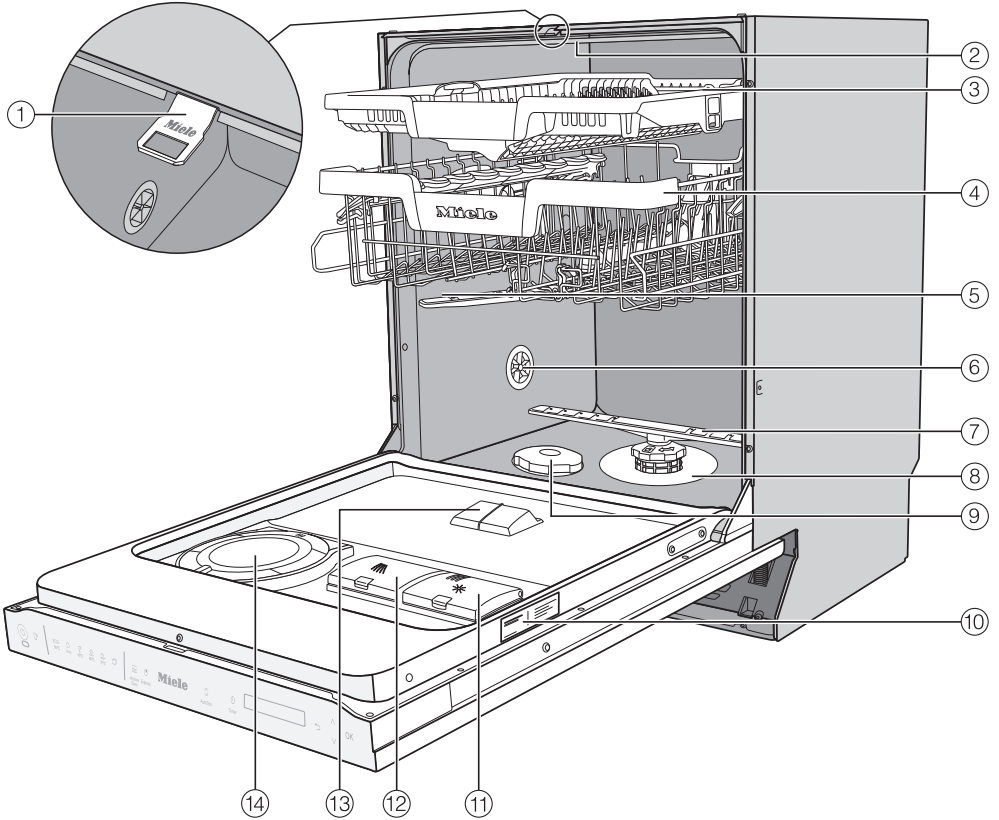
Teslimat kapsamı

Teslimat kapsamı:

- Bulaşık makinesi
- Bulaşık makinesinin kullanımı ile ilgili kullanım kılavuzu
- Bulaşık makinesinin kurulumu için montaj planı
- Bulaşık makinesinin kurulumu için çeşitli montaj aksesuarları (bkz. montaj planı)
- Tuzun doldurulması için doldurma hunisi
- Gerekliğinde ek belgeler ve ek donanımlar

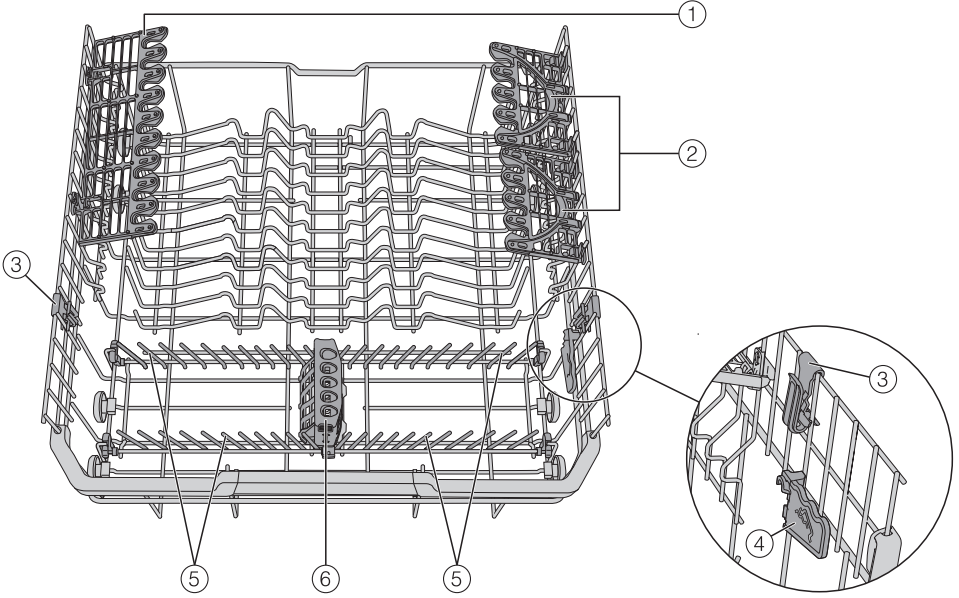
Cihaz tanıtımı

Cihaza genel bakış



- ① Kapak kilit sürgüsü
 - ② Üst püskürtme kolu
 - ③ 3D-MultiFlex çatal-bıçak çekmecesi
 - ④ Üst sepet (modele bağlı donanım)
 - ⑤ Orta püskürtme kolu
 - ⑥ Havalandırma valfi
 - ⑦ Alt püskürtme kolu
 - ⑧ Süzgeç kombinasyonu
 - ⑨ Tuz haznesi
 - ⑩ Tip etiketi
 - ⑪ Parlaticı haznesi
 - ⑫ Deterjan haznesi
 - ⑬ AutoDos deterjan çıkışı
 - ⑭ AutoDos (Otomatik deterjan dozajı)
- Alt sepet (bkz. sonraki sayfa)

Alt sepet



- ① Bardak tutucu
- ② FlexCare Glass & Bottle
- ③ MultiClip
- ④ XL-Assist
- ⑤ Katlanır teller
- ⑥ StrawClean

Cihaz tanıtımı


Kumanda paneli



- ① Sensörlü Açma/Kapama tuşu
Cihazın gücünü açmak ve kapatmak için.
- ② Optik fonksiyon kontrol ışığı
Kapak kapalıyken çalışmakta olan programın görüntülenmesi içindir.
- ③ *MobileStart* sensörlü tuşu
“MobileStart” seçeneği etkinleştirilir/
devre dışı bırakılır
- ④ Program seçimi
ECO = ECO
 Otoma- = Otomatik 45–60 °C
tik
 45 °C = ComfortWash 45 °C
 60 °C = PowerWash 60 °C
 75 °C = Yoğun 75 °C
 = Diğer programlar/ayarlar
- ⑤ *Ekstralar* sensörlü tuşu
Ekstalar seçilir
- ⑥ *Quick* sensörlü tuşu
Program süresinin kısaltılması
- ⑦ Sensörlü *AutoDos* tuşu
Otomatik deterjan dozajını etkinleştirir
veya etkisiz kılar.
- ⑧ Sensörlü *Zamanlayıcı* tuşu
Daha geç bir program başlangıç saati
seçmek için.
- ⑨ Ekran
Daha fazla bilgi için bkz. “Cihaz tanı-
tımı - Ekranın işleyiş şekli” bölümü.
- ⑩ Sensörlü *geri* tuşu
Bir önceki menü seviyesine geçmek
veya öncesinde ayarlanmış değerleri
iptal etmek için.
- ⑪ Sensörlü tuşları
Program seçimi için.
Görüntülenen değerlerin değiştirilme-
si için.
Başka menü sayfalarına ilerlemek
için.
- ⑫ Sensörlü *OK* tuşu
Görüntülenen menü öğelerini ve de-
ğerleri seçmek için.
Bildirimlerin onaylanması için.


Ekranın işleyiş şekli

Ekran vasıtasıyla şunları seçebilir veya ayarlayabilirsiniz:


- Program
- Zamanlayıcı
- Ayarlar 

Ekranında şunlar görüntülenebilir:

- Program aşaması
- Programın tahmini kalan süresi
- Enerji ve su tüketimi (EcoFeedback)
- Meydana gelen olası hatalara ilişkin bildirimler ve faydalı bilgiler

Enerjiden tasarruf etmek için, birkaç dakika boyunca herhangi bir sensörlü tuşa dokunulmazsa bulaşık makinesinin gücü kapatılır. Bulaşık makinesinin gücünü tekrar açmak için sensörlü  tuşuna dokununuz.

Sensörlü OK tuşu ile uyarıları ve ayarları onaylar ve bir sonraki menüye veya başka bir menü alanına geçebilirsiniz.

 Diğer programlar/ayarlar menüsünde ekranın sağında bir kaydırma çubuğu | görüntülenir. Burada ek seçenek olanakları sunulur. Bu seçenekleri sensörlü \vee/\wedge tuşlarıyla görüntüleyebilirsiniz.

Ayarlar menüsünde bulaşık makinesinin kontrol ünitesini değişen şartlara göre ayarlayabilirsiniz (bkz. Bölüm “Ayarlar”).

Ayarlanmış olan seçim bir onay işareti \checkmark ile belirtilir.

Bir alt menüden çıkmak istediğinizde, sensörlü \leftarrow (geri) tuşuna dokununuz.

Birkaç saniye boyunca hiçbir tuşa basmazsanız ekran tekrar bir menü seviyesi geri gider. Bu durumda ayarları tekrarlamak gerekir.

Çevre Korumaya Katkınız

Nakliye Ambalajının Elden Çıkarılması

Ambalaj cihazı nakliye hasarlarına karşı korur. Ambalaj malzemeleri tasfiyeye yönelik olarak çevre dostu malzemelerden seçilmiştir ve bu sebeple geri dönüştürülmesi mümkündür.

Ambalajın malzeme döngüsüne geri kazandırılması hammadde tasarrufu sağlar ve atık oluşumunu azaltır. Bayiniz ambalajı geri alabilir.

Eski Cihazın Elden Çıkarılması

Elektrikli ve elektronik cihazlar birçok değerli materyal içerir. Bu tür cihazlar aynı zamanda işleyişleri ve güvenlikleri için gerekli belli maddeler, karışımlar ve bileşenler de içerir. Bunlar evsel atıklar içinde ve uygunsuz işlem görmeleri halinde insan sağlığına ve çevreye zarar verebilirler. Eski cihazınızı bu sebeple hiçbir suretle evsel atıklarla birlikte atmayınız.



Bunun yerine varsa belediyeler, bayiler veya Miele'de bulunan elektrikli ve elektronik cihazların teslimi ve değerlendirilmesine yönelik resmi toplama ve geri alma merkezlerinden yararlanınız. Elden çıkarılacak eski cihaz üzerindeki olası kişisel verilerin silinmesinden yasalar uyarınca siz sorumlusunuz. Lütfen eski cihazın evden çıkarılıncaya kadar çocukların erişemeyeceği güvenli bir yerde muhafaza edilmesini sağlayınız.

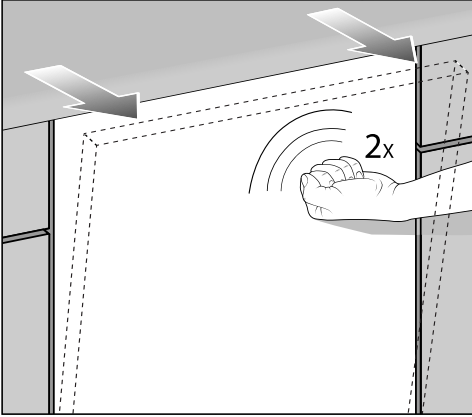
Tüm bulaşık makineleri fabrikada, işle-yişleri açısından kontrol edilirler. Su kalıntıları bu kontrolün sonucudur ve bulaşık makinesinin daha önce kulla-nıldığına işaret etmez.

Kapağın açılması

Bazı programlarda, kurutmayı iyileştir-mek için kapak otomatik olarak bir mik-tar açılır.

Bu fonksiyonu devre dışı bırakabilirsiniz (bkz. “Ayarlar” – “AutoOpen” bölümü).

Bulaşık makinesi tıklamayla etkinleştirilen bir motorlu kapak açma mekanizma-sına sahiptir (“Knock2open fonksiyonu”).



- Kapak panelinin üstteki üçte birlik bölü-münü iki kez hızlıca tıklatınız.

Kapak bir miktar açılır.

- Kapağı üst kenarından kavrayınız ve kuvvetli bir şekilde çekerek kilitleme mekanizmasından kurtarınız.

Kapak kilit sürgüsü geri çekilir.

Kapağı tekrar kapatabilmeniz için kapak kilit sürgüsü içeri girmiş olmalıdır.

Teknik bir arıza ortaya çıkmaması için kapak kilit sürgüsünü, geri çekilirken tutmayınız.

Kapağı makine çalışırken açarsanız yı-kama fonksiyonları otomatik olarak du-raklatılır.

Fonksiyonu devre dışı bırakabilirsiniz (bkz. “Ayarlar” – “Knock2open” bölü-mü).

⚠ Sıcak su nedeniyle haşlanma tehlikesi.

Bulaşık makinesi çalışırken içindeki su çok sıcak olabilir.

Bu nedenle makinenin çalışması sıra-sında kapağı açarken çok dikkatli olunuz.

⚠ Otomatik açılan kapak sonucu yaralanma tehlikesi.

Kapak, programın sonunda otomatik olarak açılabilir.

Kapağın açılma alanında hiçbir şey bulunmamasını sağlayınız.

⚠ Kapıların engellenmemesine dik-kat ediniz.

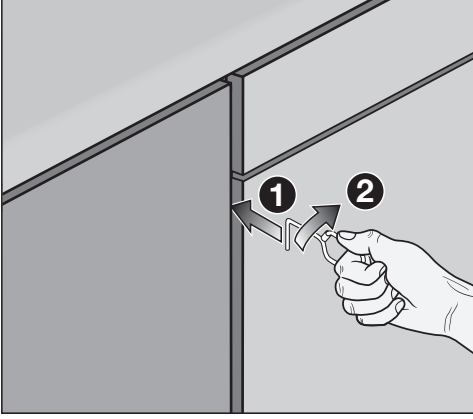
Otomatik kapak açma özelliği nede-niyle kapılar engellenebilir.

Bulaşık makinesini, otomatik olarak açılan bulaşık makinesi kapağının ka-pıları veya mutfak dolaplarının kapak-larını engellemeyecek şekilde yerleş-tiriniz.

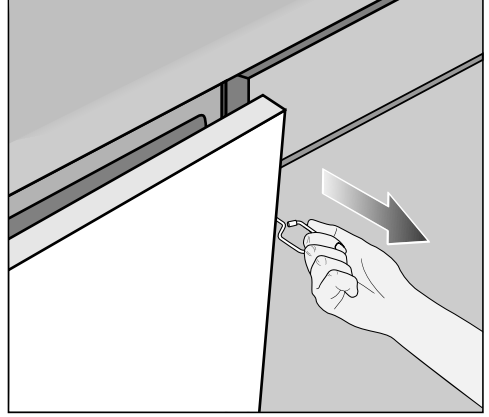
İlk kez çalıştırma

Kapak açma donanımı

Kapağın tıklanarak açılmaması veya elektrik kesintisi durumunda, kapağı cihazla birlikte verilen kapak açma yardımcılarıyla manuel olarak da açabilirsiniz.



- Kapak açma yardımcısını tezgahın altına, bulaşık makinesinin ön paneli ile bitişikteki dolabın kapağı arasına yaklaşık 15 cm sokunuz ❶.
- Kapak açma yardımcısını, bulaşık makinesinin ön panelinin arkasına takılacak şekilde sağa ❷ doğru çeviriniz.



- Kapağı kapak açma yardımcısı ile çekerek açınız.

Kapağın kapatılması

- Bulaşık sepetlerini içeri itiniz.
- Kapağı kenetlenene kadar bastırınız.

Ardından kapak otomatik olarak kapanır.

“AutoOpen” fonksiyonu etkinleştirilmediyse, bir program sona erdikten sonra, kapak kapatılmadan önce kapak kilit sürgüsü tamamen içeri girmiş olmalıdır. Aksi takdirde kapak kilit sürgüsü kapağı tekrar açar.

⚠ Kapanan kapak sonucu sıkışma tehlikesi.

Kapağı kapatırken parmağınız sıkışabilir.

Kapağın kapanma alanına elinizi sokmayınız.

Miele@home

Bulaşık makineniz entegre bir Wi-Fi modülü ile donatılmıştır.

Kullanım için şunlara ihtiyacınız olacaktır:

- bir Wi-Fi ağı
- Miele Uygulaması
- Miele kullanıcı hesabı. Kullanıcı hesabını Miele uygulaması vasıtasıyla oluşturabilirsiniz.

Miele uygulaması, bulaşık makinesi ile evdeki Wi-Fi ağı arasındaki bağlantıda size rehberlik eder.

Bulaşık makinesini Wi-Fi ağınıza bağladıktan sonra, uygulama yardımıyla örneğin şu işlemleri gerçekleştirebilirsiniz:

- Bulaşık makinenizin uzaktan kumanda edilmesi
- Bulaşık makinenizin çalışma durumuna ilişkin bilgilerin görüntülenmesi
- Bulaşık makinenizin program akışına ilişkin bilgilerin görüntülenmesi

Bulaşık makinesinin Wi-Fi ağınıza bağlanması sonucunda, fırının gücü kapalıyken bile enerji tüketimi yükselir.

Bulaşık makinenizin kurulum yerinde Wi-Fi ağına sinyalini yeterince güçlü olduğundan emin olunuz.

Wi-Fi bağlantısının kullanılabilirliği

Wi-Fi bağlantısı bir frekans aralığını başka cihazlarla (ör. mikrodalga, uzaktan kumandalı oyuncaklar) paylaşır. Bunun sonucunda geçici veya kalıcı bağlantı sorunları ortaya çıkabilir. Sunulan fonksiyonların sürekli bir şekilde kullanılabilirliği bu sebeple sağlanamayabilir.

Miele@home mevcudiyeti

Miele uygulamasının kullanımı ülkenizde Miele@home hizmetlerinin mevcudiyetine bağlıdır.

Miele@home hizmeti her ülkede mevcut değildir.

Buna ilişkin bilgileri www.miele.com İnternet sayfasından edinebilirsiniz.

Miele Uygulaması


Miele uygulamasını Apple App Store® veya Google Play Store™ mağazalarından indirebilirsiniz.



İlk kez çalıştırma

Temel ayarlar

Bulaşık makinesinin gücünün açılması

- Kapağı açınız.
- Bulaşık makinesinin gücünü  sensörlü tuşu ile açınız.

Bulaşık makinesinin gücü ilk kez açıldığında karşılama ekranı görüntülenir ve karşılama melodisi duyulur.


Ekranın çalışma şekline ilişkin olarak bkz. “Cihaz tanıtımı” – “Ekranın çalışma şekli” bölümü.

Lisan ayarı

Ekran otomatik olarak lisan ayarına geçer.

- Sensörlü \vee/\wedge tuşlarıyla istediğiniz lisanı ve gerekirse ülkeyi seçiniz ve *OK* ile onaylayınız.

Lisan ayarına ilişkin daha fazla bilgiyi “Ayarlar - Lisan” bölümünde bulabilirsiniz.

Ayarlanan lisan bir onay  işareti ile belirtilir.

Miele@home kurulumu

Ekranla Miele@home kurulumu bildirimini görüntülenir.

- Miele@home sistemini hemen kurmak isterseniz *OK* ile onaylayınız.

Faydalı bilgi: Kurulumu ertelemek istiyorsanız, *atla* seçeneğine dokununuz ve *OK* ile onaylayınız.

Bulaşık makinenizi Wi-Fi ağına bağlamak için 2 olanağınız vardır:

- İsteddiğiniz bağlantı yöntemini seçiniz ve *OK* ile onaylayınız.

1. Uygulama ile bağlantı
2. WPS ile bağlantı

Ekran ve Miele Uygulaması takip eden adımlarda size rehberlik edecektir.

Miele@home hakkında daha fazla bilgi için bkz. “Ayarlar - Miele@home” bölümü.

Güncel saat ayarı

Wi-Fi ağına bağlanıldığında güncel saat otomatik olarak güncellenir.

Ekran güncel saat ayarı gösterimine geçer.

Güncel saat “Zamanlayıcı” program seçeneğinin kullanımı için gereklidir.

- Sensörlü \vee/\wedge tuşlarıyla saat değerini ayarlayınız ve bunu sensörlü OK tuşu ile onaylayınız.
- Ardından dakika değerini ayarlayınız ve OK ile onaylayınız.

Sensörlü \vee veya \wedge tuşunu basılı tutarsanız, sayısal değer otomatik olarak artar veya azalır.

Su sertlik derecesi ayarı

Ekran su sertlik derecesi ayarına geçer.

- Bulaşık makinesini tam olarak evinizdeki suyun sertlik derecesine ayarlayınız.
- Gerekirse, evinizdeki suyun kesin su sertlik derecesini yetkili su işleri idaresinden öğreniniz.
- Değişken su sertlik derecesi durumunda (örneğin: 10-15 °dH) cihazı daima en yüksek değere programlayınız (bu örnekte 15 °dH).

Su sertlik derecesini bilmeniz, daha sonra ortaya çıkabilecek bir servis çalışması durumunda teknisyenin işini kolaylaştıracaktır.

Bu sebeple lütfen su sertlik derecesini buraya kaydediniz:

_____ °dH

Su sertlik derecesi fabrikada 14 °dH olarak ayarlanmıştır.

- Evinizdeki suyun sertlik derecesini ayarlayınız ve OK ile onaylayınız.

Su sertlik derecesi ayarı ile ilgili diğer bilgiler için “Ayarlar - Su sertlik derecesi” bölümüne bakınız.

İlk kez çalıştırma

AutoDos fonksiyonunun etkinleştirilmesi


Ekrana otomatik deterjan dozajı ayarına geçiş (bkz. “Deterjan” – “Otomatik deterjan dozajı/AutoDos” bölümü).

Otomatik deterjan dozajını kullanmak istemiyorsanız bile, ilk kez bir program çalıştırmadan önce AutoDos ünitesinin kapağındaki asıl etiketi çıkarmanız gerekir (bkz. “Deterjan” – “AutoDos fonksiyonunun etkinleştirilmesi” bölümü).



Otomatik deterjan dozajını etkinleştirmeniz mümkündür.

Otomatik deterjan dozajını kullanmak istemiyorsanız deterjanı, deterjan haznesi üzerinden manuel olarak da dozajlayabilirsiniz (bkz. “Deterjan” – “Manuel deterjan dozajı” bölümü).

- İstediğiniz ayarı seçiniz ve OK ile onaylayınız.

Bu ayarlar tüm programlar için geçerlidir ve AutoDos  sensörlü tuşuyla istenilen anda değiştirilebilir.

Ardından uyarılar gösterilir.

Bu uyarılar OK ile onaylandıktan sonra gerektiğinde iki  Tuz doldurun ve  Parlaticı doldurun yetersiz ürün gösterileri görüntülenir.

- Gerekli olması halinde tuz ve parlaticı doldurunuz (Bkz. “İlk Çalıştırma” – “Tuz” ve “Parlaticı” bölümleri).
- Bildirimleri OK ile onaylayınız.

Ekranda, seçilmiş olan program kısa bir süre için gösterilir ve ilgili sensörlü tuş yanar.

Duruma göre birkaç saniye için seçilen programın tahmini enerji ve su tüketimi görüntülenir.

Ardından ekranda seçili program için tahmini program süresi görüntülenir.

Tuz

İyi bir yıkama sonucu elde etmek için, bulaşık makinesinin yumuşak (kireçsiz) suya ihtiyacı vardır. Sert şebeke suyu durumunda bulaşıklarda ve yıkama kabini duvarlarında beyaz bir katman oluşur.

5 °dH üzeri bir sertlik derecesine sahip suların bu sebeple yumuşatılması gerekir. Bu işlem, entegre su yumuşatma sisteminde otomatik olarak gerçekleşir. Su yumuşatma sistemi, en fazla 70 °dH su sertlik derecesine uygundur.

Su yumuşatma sisteminin işlevini kesintisiz yerine getirebilmesi için su yumuşatıcının düzenli olarak yenilenmesi gerekir. Yenileme işlemi, her dokuz programda bir gerçekleşir. Takip eden programın başlangıcında, bu işlem için ek olarak 4,4 litre su gerekir, enerji tüketimi 0,015 kWh artar ve program süresi yaklaşık 3 dakika uzar. Bu veriler, 14 °dH'lik bir su sertlik derecesinde, ECO programı için geçerlidir. Diğer programlarda ve su sertlik derecelerinde sadece yenileme sıklığı farklılık gösterir.

Yenileme için su yumuşatma sisteminin tuza ihtiyacı vardır.

Çok işlevli deterjan (hepsi bir arada deterjan) kullanımı halinde su sertlik derecesine bağlı olarak (< 21 °dH) tuz kullanmayabilirsiniz (bkz. "Deterjan" – "Deterjan türleri" bölümü).

Suyunuzun sertlik derecesi **5 °dH'den düşük** ise, **tuz doldurmanıza gerek yoktur**. Yetersiz tuz göstergesi, su sertlik derecesi uygun şekilde ayarlandıktan sonra otomatik olarak kapanır (bkz. "Ayarlar" – "Su sertlik derecesi" bölümü).

⚠ Su yumuşatma sisteminde deterjan sonucu hasar.

Deterjan su yumuşatma sistemine zarar verir.

Deterjanı (sıvı deterjanı da) tuz haznesine doldurmayınız.

⚠ Uygun olmayan tuz türleri sonucu hasar.

Bazı tuz türleri suda çözülmeyen maddeler içerdiğinden su yumuşatma sisteminin bozulmasına sebep olabilir.

Sadece özel, mümkünse iri taneli tuzları veya suyu alınmış diğer benzeri saf tuzları kullanınız.

Sürekli olarak çok işlevli deterjan kullanıyorsanız ve yetersiz ürün göstergeleri sizi rahatsız ediyorsa, her iki göstergeli birlikte kapatabilirsiniz (bkz. "Ayarlar" – "Yetersiz ürün göstergeleri" bölümü).

Artık çok işlevli deterjan kullanmaya çağınız zaman, tuz ve parlaticı doldurunuz. Gerekirse yetersiz ürün göstergelerini tekrar açınız.

İlk kez çalıştırma

Tuz doldurma

İlk tuz doldurma işleminden önce tuzun çözülebilmesi için tuz haznesine yaklaşık 1,5 litre su koyunuz.

Makineyi işletime aldıktan sonra tuz haznesinde her zaman yeterli miktarda su bulunacaktır.

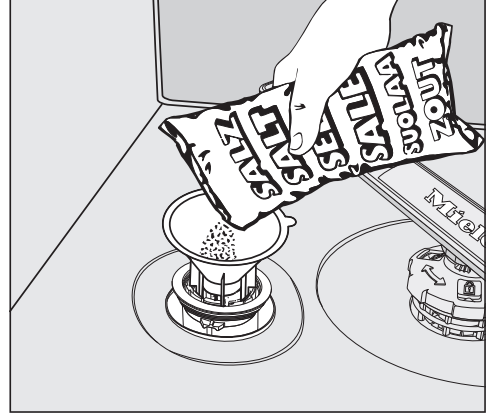
- Alt sepeti yıkama kabininden dışarı çıkarınız ve tuz haznesinin kapağını açınız.

⚠ Tuzlu su sonucu korozyon tehlikesi.

Tuz haznesi kapağı açıldığında, su haznesinden su veya tuzlu su çıkar. Taşan tuzlu su bulaşık makinesinin içinde ve bulaşıklarda korozyona sebep olabilir.


Bu sebeple tuz haznesini sadece tuz doldurmak için açınız.

- Tuz haznesine önce yaklaşık 1,5 litre su doldurunuz.



- Makine ile birlikte teslim edilen huniyi yerleştiriniz ve hazne tamamen doluncaya kadar tuz doldurunuz. Tuz haznesi tuz türüne bağlı olarak en fazla 2 kg tuz alabilir.
- Doldurma alanını tuz kalıntılarından arındırınız. Ardından kapağı tuz haznesine sıkıca takınız.
- Her tuz dolduruşunuzun ve tuz haznesinin kapağını her açışınızın ardından, taşmış olması mümkün tuzlu suyun seyreltilip dışarı pompalanması için hemen bulaşıksız olarak Tuz temizleme programını başlatınız.

Tuz doldurma

- Bir programın sonunda  Tuz doldurun yetersiz ürün göstergesi gösterildiğinde hazneye tuz doldurunuz.
- OK ile onaylayınız.

Yetersiz tuz göstergesi söner.



Tuzlu su sonucu korozyon tehlikesi.

Taşan tuzlu su bulaşık makinesinin içinde ve bulaşıklarda korozyona sebep olabilir.

Her tuz dolduruşunuzun ve tuz haznesinin kapağını her açışınızın ardından, taşmış olması mümkün tuzlu suyun seyreltilip dışarı pompalanması için hemen bulaşıksız olarak Tuz temizleme programını başlatınız.

Henüz yeterli tuz konsantrasyonu oluşmadıysa, yetersiz tuz göstergesi tuz doldurulduktan sonra da gösterilmeye devam edebilir. Bu durumda bir kez daha OK ile onaylayınız.


Bulaşık makinesini 5 °dH'nin altında bir su sertlik derecesine ayarladığınızda, yetersiz tuz göstergesi kapatılır.

İlk kez çalıştırma

Parlatıcı


Parlatıcı, suyun kurutma sırasında bulaşıklardan bir film gibi süzülmesi ve bulaşıkların daha kolay kuruması için gereklidir.

Parlatıcı hazneye doldurulur ve ayarlanmış olan miktarda otomatik olarak dozajlanır.

 Elde bulaşık deterjanı veya bulaşık makinesi deterjanı sonucu hasar. Elde bulaşık deterjanı ve bulaşık makinesi deterjanı, parlatıcı haznesine zarar verir.

Sadece ev tipi bulaşık makinelerine yönelik parlatıcı doldurunuz.

Alternatif olarak % 10 sıvı sitrik asit de kullanabilirsiniz. Bu durumda bulaşıklar, parlatıcı kullanıldığında olduğundan daha nemli ve lekeli olur.

 Asitler sonucu hasar. Bulaşık makinesi yüksek asit konsantrasyonları sonucu zarar görebilir. Hiçbir suretle asit içeriği yüksek sitrik asit kullanmayınız.

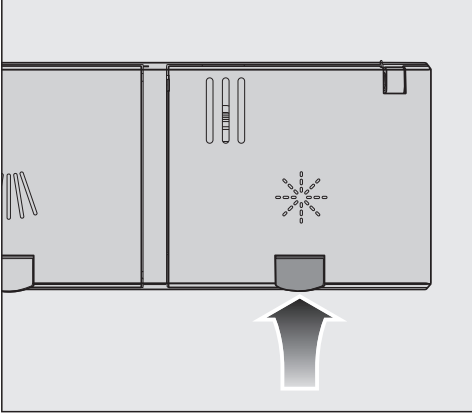
Sadece çok işlevli deterjanlar kullanmak istiyorsanız, parlatıcı doldurmanıza gerek yoktur.

Bununla birlikte en iyi yıkama ve kurutma sonuçlarını deterjan, tuz ve parlatıcıyı ayrı ayrı dozajlayarak elde edersiniz.

Çok işlevli deterjanları sürekli olarak kullanıyor ve yetersiz tuz ve parlatıcı göstergeleri sizi rahatsız ediyorsa, her iki göstereyi birlikte kapatabilirsiniz (bkz. “Ayarlar” – “Yetersiz ürün göstergeleri” bölümü).

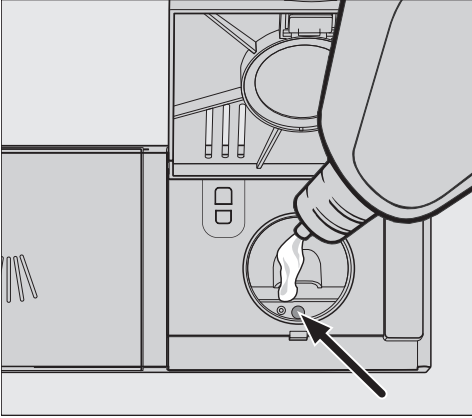
Artık çok işlevli deterjan kullanmaya çağınız zaman, tuz ve deterjan doldurunuz. Gerekirse yetersiz ürün göstergelerini tekrar açınız.

Parlatıcının doldurulması



- Parlatıcı haznesinin ✨ kapağındaki sarı tuşu yukarı kaldırınız.

Kapak açılır.



- Sadece, yatay olarak açık kapakta doluluk seviyesi göstergesi (ok işareti) koyu renk oluncaya kadar parlatıcı doldurunuz.

Parlatıcı haznesi 110 ml alır.

- Kapağı belirgin bir şekilde kenetlenecek şekilde kapatınız, aksi takdirde yıkama sırasında parlatıcı haznesine su girebilir.

- Takip eden programda güçlü bir köpük oluşmasını önlemek için doldururken dökülen parlatıcıyı iyice siliniz.

İdeal bir durulama sonucu elde etmek için, parlatıcı dozaj miktarını ayarlayabilirsiniz (bkz. "Ayarlar - Parlatıcı").

Parlatıcı ekleme

✨ Parlatıcı doldurun yetersiz ürün göstergesi gösterildiğinde, haznede 2-3 bulaşık yıkama işlemine yetecek miktarda parlatıcı var demektir.

- Zamanında parlatıcı doldurunuz.
- OK ile onaylayınız.



Yetersiz parlatıcı göstergesi söner.

Ayarlar


Ayarları deęiřtirerek bulařık makinesini deęiřen gerekliliklere gre uyarlayabilirsiniz.

Ayarları istedięiniz anda deęiřtirebilirsiniz.

Ayarların aılması

- Bulařık makinesinin gc hala kapalı ise sensrl  tuřu ile aınız.
- Sensrl  “Dięer programlar/ayarlar” tuřuna dokununuz.

Ekran da dięer programların ilki gsterilir.


- Sensrl \vee/\wedge tuřlarıyla Ayarlar  men oęesini seiniz ve OK ile onaylayınız.

Ekran da ayarlar mensnn ilk oęesi gsterilir.

Ekranın iřleyiřine iliřkin olarak “Cihaz tanıtımı - Ekranın iřleyiř řekli” blmne bakınız.

Ayarların deęiřtirilmesi

- Sensrl \vee/\wedge tuřlarıyla deęiřtirmek istedięiniz men oęesini seiniz ve OK ile onaylayınız.


Alt menlerde seilen ayar bir onay  iřaretiyle belirtilir.

- Sensrl \vee/\wedge tuřlarıyla istedięiniz ayarı deęiřtiriniz ve OK ile onaylayınız.
- Bir alt menden ıkmak istedięinizde, sensrl \leftarrow “geri” tuřuna dokununuz.

Ekran bir st menye dner.


Ayarların sonlandırılması


- Sensrl \leftarrow tuřuna dokununuz.


Ekran  mensne geri dner.

Lisan

Ekran bilgileri farklı lisanlarda görüntülenebilir.

Lisan  alt menüsü ile görüntülenen lisanı ve gerekirse ülkeyi değiştirebilirsiniz.

Eğer anlamadığınız bir lisan seçilmişse Lisan kelimesinin yanındaki bayrak sembolü Lisan  sizin için yol gösterici olacaktır.

Bu durumda ardında bir bayrak görüntülenen menü öğesini, Lisan  alt menüsü görüntüleninceye kadar seçiniz.

Güncel saat

Güncel saat “Zamanlayıcı” program seçeneğinin kullanımı için gereklidir.

Saat formatı ayarı

Gösterilen güncel saatin 24 saatlik veya 12 saatlik saat formatında gösterilmesi sizin seçiminize kalmıştır.

- Saat formatı menü öğesini seçiniz.
- İstedığınız ayarı seçiniz.

Güncel saat ayarı

Güncel saati ayarlamanız mümkündür.

- ayarla menü öğesini seçiniz.
- Sensörlü \vee/\wedge tuşlarıyla saat değerini ayarlayınız ve sensörlü OK ile onaylayınız.
Ardından dakika değerini ayarlayınız ve OK ile onaylayınız.

Yaptığınız süre ayarı kaydedilir.

Ayarlar

Su sertlik derecesi

Bulaşık makineniz bir su yumuşatma sistemi ile donatılmıştır.

- Bulaşık makinesini tam olarak evinizdeki suyun sertlik derecesine ayarlayınız.
- Gerekirse, evinizdeki suyun kesin su sertlik derecesini yetkili su işleri idaresinden öğreniniz.
- Değişken su sertlik derecesi durumunda (örneğin: 10-15 °dH) cihazı daima en yüksek değere programlayınız (bu örnekte 15°dH).

Evinizdeki suyun sertlik derecesi birimi °dH olarak belirtilmemişse değeri şu şekilde dönüştürebilirsiniz:
1 °dH = 0,18 mmol/l = 1,78 °fH

Su sertlik derecesi ayarı

- Evinizdeki suyun sertlik derecesini seçiniz ve OK ile onaylayınız.

AutoDos (Otomatik deterjan dozajı)

Otomatik deterjan dozajı, deterjan miktarını seçilen programa göre otomatik olarak ayarlar. *Otomatik* programında bu miktar, bulaşığın kirlilik derecesine göre ayarlanır.

PowerDisk kullanım süresini uzatmak isterseniz, dozaj miktarını azaltabilirsiniz. Bu durumda programın temizleme performansı da düşebilir.

Temizleme performansını iyileştirmek isterseniz, dozaj miktarını yükseltebilirsiniz. Bu durumda PowerDisk kullanım süresi kısılır.

Dozaj miktarı ayarı

Memnun edici bir yıkama sonucu için PowerDisk dozaj miktarını ayarlayabilirsiniz.

- Dozaj miktarı menü öğesini seçiniz.
- İstedığınız ayarı seçiniz.

Parlatıcı

İdeal bir yıkama sonucu için parlaticı dozunu ayarlayabilirsiniz.

Dozaj miktarı 0 ila 6 ml arası bir değere ayarlanabilir.

Fabrika ayarı 3 ml'dir.

Dozajlanan parlaticı miktarı, programların otomatik olarak uyarlanması sonucunda ayarlanan değerden daha fazla olabilir.

Bulaşıklarda lekeler kalıyorsa:

- Parlaticı miktarı ayarını yükseltiniz.

Bulaşıklarda puslanma veya izler görülüyorsa:

- Parlaticı miktarı ayarını düşürünüz.

Ekstraları kaydet

Seçilen ekstra fonksiyonun ilgili program için kalıcı olarak etkin durumda kalması gerekip gerekmediğini ayarlayabilirsiniz.

ECO programı için ekstra fonksiyonlar, sadece tek bir program işleyişi için etkinleştirilebilir.

Ayarlar

Miele@home

Bulaşık makineniz entegre bir Wi-Fi modülü ile donatılmıştır.

Bulaşık makinenizi Wi-Fi ağınıza bağlayabilirsiniz.

Bunun sonucunda, bulaşık makinesinin gücü kapalıyken bile, enerji tüketimi yükselir.

“Ayarlar” ve “Ayarlar, Miele@home” menülerine ek menü öğeleri eklenir.

Bulaşık makinenizin kurulum yerinde Wi-Fi ağınızın sinyalinin yeterince güçlü olduğundan emin olunuz.

Bulaşık Makinenizi Wi-Fi ağına bağlamak için birden fazla olanağınız mevcuttur:

Uygulama ile bağlantı

Miele uygulamasını Apple App Store® veya Google Play Store™ mağazalarından indirebilirsiniz.



- Uygulama ile bağlantı menü öğesini seçiniz ve OK ile onaylayınız.
- Uygulama tarafından verilen kullanıcı talimatlarını gerçekleştiriniz.

Bulaşık makinesini Wi-Fi ağınıza bağladıktan sonra, uygulama yardımıyla örneğin şu işlemleri gerçekleştirebilirsiniz:

- Bulaşık makinenizin uzaktan kumanda edilmesi
- Bulaşık makinenizin çalışma durumuna ilişkin bilgilerin görüntülenmesi
- Bulaşık makinenizin program akışına ilişkin bilgilerin görüntülenmesi
- bir Miele@home ağına Wi-Fi uyumlu başka Miele ev aletlerinin bağlanması

WPS ile bağlantı

Miele@mobile uygulamasıyla ağda oturma açmaya alternatif olarak, bulaşık makinenizi Wi-Fi ağına WPS (Wi-Fi Protected Setup) ile de bağlayabilirsiniz.

Wi-Fi yönlendiricinizin WPS'ye uygun olması gerekir.

- WPS ile bağlantı menü öğesini seçiniz ve OK ile onaylayınız.
- WPS tuşuna basın bildirimini OK ile onaylayınız.
- 2 dakika içinde yönlendiricinizde “WPS” fonksiyonunu açınız.
- Bağlantı kurulduğunda, bildirimini OK ile onaylayınız.

Bağlantı oluşturulamadıysa, muhtemelen yönlendiricinizdeki WPS fonksiyonunu yeterince hızlı etkinleştirememişsinizdir. Yukarıda belirtilen adımları tekrarlayınız.

Etkisiz kıl

Bulaşık makinenizin Wi-Fi modülünü kullanmak istemiyorsanız, modülü kapatabilirsiniz.

- Etkisiz kıl menü öğesini seçiniz.

Miele@home menüsünde artık Etkisiz kıl yerine Etkinleştir menü öğesi gösterilir.

Etkinleştir

Bulaşık makinenizi Wi-Fi ağına bağlamak istediğinizde, Wi-Fi modülünü açabilirsiniz.

- Etkinleştir menü öğesini seçiniz.

Miele@home menüsünde artık Etkinleştir yerine Etkisiz kıl menü öğesi gösterilir.

Ayarlar

Bağlantı durumu görüntüleme

Bulaşık makinenizin güncel bağlantı durumunu görüntüleyebilirsiniz.

- Bağlantı durumu menü öğesini seçiniz ve *OK* ile onaylayınız.
- Sensörlü \vee/\wedge tuşlarıyla Wi-Fi sinyalinin gücünü, yönlendiricinizin adını ve karşı gelen IP adresini arka arkaya görüntüleyebilirsiniz.
- Bildirimleri *OK* ile onaylayınız.

Tekrar kur

Bu menü öğesi sadece bulaşık makinenizi Wi-Fi ağına daha önce bağladıysanız görüntülenir.

Uygulama ile bağlantı

- Uygulama ile bağlantı menü öğesini seçiniz.
- Uygulama tarafından verilen kullanıcı talimatlarını uygulayınız.

WPS ile bağlantı

- WPS ile bağlantı menü öğesini seçiniz.
- Ekranda gösterilen talimatları uygulayınız.

Sıfırla

Bu menü öğesi sadece bulaşık makinenizi Wi-Fi ağına daha önce bağladıysanız görüntülenir.


Wi-Fi modülünün tüm ayarlarını bu menü öğesiyle fabrika ayarlarına geri yükleyebilirsiniz.

Bulaşık makinesini elden çıkarırken, sattarken ya da ikinci el bir bulaşık makinesini işleme alırken ağ yapılandırmasını sıfırlayınız. Sadece bu şekilde tüm kişisel verileri kaldırdığınızdan ve makinenin eski sahibinin bulaşık makinesine erişmesinin mümkün olmadığından emin olabilirsiniz.

- Sıfırla menü öğesini seçiniz ve *OK* ile onaylayınız.

Uzaktan kumanda

Bu menü ögesi, sadece bulaşık makinenizi Wi-Fi ağınıza bağladıysanız gösterilir (bkz. “Ayarlar” – “Miele@home” bölümü)

Uzaktan kumanda seçeneğini kalıcı olarak kapatmak isterseniz, bunu, bu menü ögesinden ayarlayabilirsiniz. Bu durumda, siz ayarı tekrar değiştirene kadar  *Mobile Start* sensörlü tuşu seçilemez.

Uzaktan kumanda seçeneği kapalı olsa bile, Miele@mobile uygulamasıyla cihaz bilgilerini görüntüleyebilirsiniz. Ancak herhangi bir program başlatamaz ve ayarları değiştiremezsiniz.

RemoteUpdate

“RemoteUpdate” menü ögesi sadece Miele@home kullanımına yönelik ön şartlar sağlandıysa görülür ve seçilebilir (bkz. “İlk çalıştırma - Miele@home” bölümü).

RemoteUpdate özelliği ile bulaşık makinenizin yazılımı güncellenebilir. Bulaşık makineniz için bir güncelleme varsa, bu güncelleme bulaşık makineniz tarafından otomatik olarak indirilir. Ancak otomatik olarak yüklenmez, sizin tarafınızdan manuel olarak başlatılması gerekir.

Bir güncellemeyi yüklemesiniz de bulaşık makinenizi normal bir şekilde kullanabilirsiniz. Bununla birlikte Miele, güncellemelerin yüklenmesini tavsiye eder.

Etkinleştirme/Etkisiz kılma

Fabrika ayarı olarak RemoteUpdate özelliği açıktır. Mevcut güncellemeler otomatik olarak indirilir ve sizin tarafınızdan manuel olarak başlatılmaları gerekir.

Güncellemelerin otomatik olarak indirilmesini istemiyorsanız RemoteUpdate özelliğini kapatınız.

Ayarlar

RemoteUpdate'in işleyişi

Uzaktan güncellemenin içeriği ve kapsamı hakkındaki bilgiler Miele uygulamasında hazırlanır.

Bir güncelleme mevcutsa, bulaşık makinenizin ekranında bir bildirim görüntülenir.

Güncellemeyi hemen yükleyebilir veya daha sonra erteleyebilirsiniz. Bulaşık makinesinin gücünü bir sonraki açışınızda soru yinelenir.

Güncellemeyi yüklemek istemiyorsanız RemoteUpdate özelliğini etkisiz kılınız.

Güncelleme birkaç dakika sürebilir.

RemoteUpdate sırasında şunlara dikkat edilmelidir:

- Bildirim almadığınız müddetçe herhangi bir güncelleme yok demektir.
- Yüklenen bir güncelleme geri alınmaz.
- Güncelleme sırasında bulaşık makinesinin gücünü kapatmayınız. Aksi takdirde güncelleme iptal edilir ve yüklenmez.
- Bazı yazılım güncellemeleri sadece Miele Yetkili Servisi tarafından gerçekleştirilebilir.

SmartStart

Bu menü öğesi sadece bulaşık makinenizi Wi-Fi ağınıza bağladıysanız görüntülenir (bkz. "Ayarlar - Miele@home").

SmartStart fonksiyonu ile bulaşık makinenizi elektrik tarifesinin bilhassa ucuz olduğu bir saatte otomatik olarak başlatabilirsiniz.

Bu fonksiyonun kullanımı için duruma göre ek teknik aksesuarlara ihtiyacınız olacaktır.

SmartStart izin ver etkinleştirildiyse, seçilen programın "Zamanlayıcı" ⌚ menüsünde artık EcoStart yerine SmartStart görüntülenir. Bulaşık makinesi bu durumda sizin tarafınızdan verilmiş olan zaman aralığı dahilinde tedarikçinizden gönderilen bir sinyal yoluyla başlatılır. Olası en geç ana kadar elektrik tedarikçiniz tarafından sinyal gönderilmezse, bulaşık makinesi otomatik olarak çalışmaya başlar.

EcoStart

Bulaşık makineniz ile mümkün olduğunca ekonomik bulaşık yıkamak için, EcoStart seçeneği ile saate göre değişen elektrik tarifelerinden yararlanabilirsiniz (bkz. “Seçenekler - Zamanlayıcı”). Bu seçenek ile bulaşık makinenizi otomatik olarak ucuz elektrik tarifesi saatlerinde başlatabilirsiniz.

Bu seçeneği kullanmak için, önceden bulaşık makinesinin başlayabileceği en fazla 3 elektrik tarifesi saat aralığı ayarlamanız gerekir. Bu saat aralıklarına farklı öncelikler atayabilirsiniz. En ucuz elektrik tarifesi saatine 1. öncelik atanır.

Bunun için en uygun elektrik tarifelerini elektrik dağıtım şirketinden öğrenebilirsiniz.

Elektrik tarifesi zaman aralıkları ayarlandıysa, EcoStart seçeneği ile her programda, programın istenen en geç bitiş saatini ayarlayabilirsiniz.

Bulaşık makinesi bu durumda en ucuz elektrik tarifesi zaman aralığında otomatik olarak başlar. Program, en geç ayarlanmış olan bitiş saatinde sona erer.

Elektrik tarifesi zaman aralıklarının ayarlanması

EcoStart seçeneğini kullanmadan önce, mutlaka bir elektrik tarifesi zaman aralığı ayarlanmalıdır.

- Sensörlü \vee/\wedge tuşlarıyla, ayarlamak istediğiniz T1-T3 elektrik tarifesi zaman aralığını seçiniz ve bunu OK ile onaylayınız.

Seçilen elektrik tarifesi zaman aralığının başlangıç saati gösterilir ve saat hanesi işaretlenir.

- Sensörlü \vee/\wedge tuşları ile başlama zamanının saatini ve dakikasını ayarlayıp her ikisini de OK tuşu ile onaylayınız.

Seçilen elektrik tarifesi zaman aralığının bitiş saati gösterilir ve saat hanesi işaretlenir.

- Sensörlü \vee/\wedge tuşları ile bitiş zamanının saatini ve dakikasını ayarlayıp her ikisini de OK tuşu ile onaylayınız.

Elektrik tarifesi zaman aralığı kaydedilir ve ilgili öncelik görüntülenir.

- Sensörlü \vee/\wedge tuşlarıyla istediğiniz önceliği ayarlayınız ve OK ile onaylayınız.
- Bildirimi OK ile onaylayınız.

Elektrik tarifesi zaman aralığı etkinleştirilmiştir.

Ayarlar

Elektrik tarifesini zaman aralıklarının değiştirilmesi

Bir elektrik tarifesinin başını, sonunu ve önceliğini değiştirebilirsiniz.

- Sensörlü $\vee \wedge$ tuşlarıyla, değiştirmek istediğiniz T1-T3 elektrik tarifesini zaman aralığını seçiniz ve bunu *OK* ile onaylayınız.
- Değiştirmek istediğini ayarı seçiniz ve *OK* ile onaylayınız.
- Sensörlü $\vee \wedge$ tuşlarıyla ayarı değiştiriniz ve *OK* ile onaylayınız.
- Bildirimi *OK* ile onaylayınız.

Değişiklik kaydedilir.

Elektrik tarifesini zaman aralıklarının silinmesi

Bir elektrik tarifesini zaman aralığını silebilir ve bu şekilde bu zaman aralığını EcoStart seçeneği için etkisiz kılabilirsiniz.

- Sensörlü $\vee \wedge$ tuşlarıyla, silmek istediğiniz T1-T3 elektrik tarifesini zaman aralığını seçiniz ve bunu *OK* ile onaylayınız.
- Örneğin, T1 sil öğesini seçiniz ve *OK* ile onaylayınız.
- Örneğin, T1 gerçekten sil öğesini seçiniz ve *OK* ile onaylayınız.

Seçilen elektrik tarifesini zaman aralığının ayarları sıfırlanır.

- Bildirimi *OK* ile onaylayınız.

Elektrik tarifesini zaman aralığı silinmiştir.

Tüketim göstergesi (EcoFeedback)

Seçilen programın enerji ve su tüketiminin gösterilip gösterilmeyeceğini ayarlayabilirsiniz. Bir program başlamadan önce tahmini tüketim ve program çalışırken ve sona erdikten sonra da gerçek tüketim gösterilir (bkz. “Çevre dostu bulaşık yıkama” – “EcoFeedback tüketim göstergesi” bölümü).

Ekran parlaklığı

Ekran gösteriminin parlaklığını çubuk diyagramda 7 kademedede ayarlayabilirsiniz.

Ses seviyesi

Sinyal sesleri etkinse programın sona erdiği ve ortaya çıkacak olası hatalar bir sesli sinyal ile bildirilir.

Hata durumunda sinyal sesleri

Bir hata meydana gelmesi durumunda, uyarı sinyali kısa bir arayla aralıklı olarak 4 kez duyulur.

Hata durumunda verilen uyarı sinyalini kapatmanız mümkün değildir.

Sinyal sesleri

Program sonundaki sinyal kısa aralıklarla 4 kez duyulur.

Program sonundaki sinyal sesinin seviyesini 7 kademedede ayarlayabilirsiniz. Herhangi bir kademe seçilmediyse, sinyal sesleri kapalıdır.

Tuş sesi

Sensörlü bir tuşa her dokunuş sesli bir sinyalle onaylanır.

Tuş sesinin seviyesini 7 kademedede ayarlayabilirsiniz. Herhangi bir kademe seçilmediyse, tuş sesi kapalıdır (Sensörlü Açma/Kapama tuşu haricinde).

Karşılama melodisi

Bulaşık makinesinin gücünü açtığınızda ya da kapattığınızda kısa bir melodi duyulur.

Bu melodinin verilmemesini sağlayabilirsiniz.

Ayarlar

Yetersiz ürün göstergeleri

Çok işlevli deterjanları veya Miele PowerDisk ile otomatik dozajı sürekli olarak kullanıyorsanız ve yetersiz tuz ve parlatacı göstergeleri sizi rahatsız ediyorsa, bu göstergeleri birlikte kapatabilirsiniz.

Artık çok işlevli deterjan kullanmaya çağınız zaman, tuz ve deterjan doldurunuz. Yetersiz ürün göstergelerini tekrar açınız.

AutoOpen

Bazı programlarda, kurutmayı iyileştirmek için kapak otomatik olarak bir miktar açılır.

Bu fonksiyonu devre dışı bırakabilirsiniz. Ancak bunun sonucunda, kurutma çoğu zaman olumsuz yönde etkilenir.

⚠ Otomatik açılan kapak sonucu yaralanma tehlikesi.
Kapak, programın sonunda otomatik olarak açılabilir.
Kapağın açılma alanında hiçbir şey bulunmamasını sağlayınız.

⚠ Su buharı sonucu hasar.
Program sona erdikten sonra kapağı açarsanız ve fan çalışmıyorsa, su buharı hassas mutfak dolaplarına ve tezgah kenarlarına hasar verebilir.
Otomatik kapak açma özelliğini devre dışı bıraktıysanız ve buna rağmen program sonunda kapağı açmak istiyorsanız, kapağı tamamen açınız.

2. ara durulama

Bu fonksiyonu, ikinci ara durulama ile programların temizleme performansını artırmak için etkinleştirebilirsiniz.

Bu fonksiyon etkinleştirildiğinde su tüketimi artabilir.

Bu fonksiyon etkinleştirildiyse, tekrar devre dışı bırakılana kadar tüm programlar için geçerli olur (*ECO* programı hariç).

Knock2open

Kapak, kpak panelinin üstteki üçte birlik bölümünü iki kez hızlıca tıkladığınızda açılır.

Fonksiyonu devre dışı bırakmanız da mümkün.

Bu durumda kapağın açılması için bir kulp monte etmeniz gerekir.

BrilliantLight

Bulaşık makinesi bir iç aydınlatmaya sahiptir.

Kapak açıksa, aydınlatma 15 dakika sonra otomatik olarak kapanır.

Yıkama kabini aydınlatmasını kalıcı olarak da kapatabilirsiniz.

Hijyen döngüsü

Çoğunlukla düşük sıcaklıklı (< 50 °C) programların kullanılması durumunda, bulaşık makinesinin içinde bakteri ve koku oluşması tehlikesi söz konusudur (bkz. “Temizlik ve bakım” – “Hijyen döngüsü” bölümü).

Bu fonksiyon etkinleştirildiğinde, düşük sıcaklıklı programların birçok kez kullanılmasının ardından, yüksek sıcaklıklı bir programın uygulanmasını öneren bir bildirim gösterilir.

Ayarlar

Isı aküsü

Bu bulaşık makinesi bir ısı akümülatörü ile donatılmıştır (bkz. “Çevre dostu bulaşık yıkama” – “Isı akümülatörü” bölümü).

Manuel boşalt

Isı akümülatörünü, örneğin uzun süreli-ğine evden ayrılacağınızda ya da bulaşık makinesinin taşınması için manuel olarak boşaltabilirsiniz.

- Bu nedenle bulaşık makinesinin düzgün bağlanmış olmasını sağlayınız.
- Manuel boşalt menü öğesini seçiniz.

İşlem hemen başlar.

Su bağlantısı

Su bağlantısı türünü ayarlayabilirsiniz ve ısı akümülatörünün fonksiyonunu kumanda edebilirsiniz.

- Otomatik seçeneğini seçerseniz, bulaşık makinesi güncel olarak hangi su bağlantısının kullanıldığını tespit eder ve otomatik olarak doğru ayarı seçer.
- Soğuk su bağlantısına sahipseniz ve ısı akümülatörünü sürekli kullanmak istiyorsanız Soğuk su seçeneğini seçiniz.
- Sıcak su bağlantısına sahipseniz ve ısı akümülatörünü kullanmak istemiyorsanız Sıcak su seçeneğini seçiniz.

Bilgilendirme

Bulaşık makineniz ile ilgili aşağıda belirtilen bilgileri görüntüleyebilirsiniz:

- Çalışma saatleri (ayrıca bkz. “Seçenekler” – “Çalışma saatlerinin görüntülenmesi” bölümü).
- Program akışları
- Toplam tüketim
- Hata belleği
- Tip etiketi
- Yazılım sürümü

Bayi

Sadece bayiler içindir.

Bulaşık makinesinin bayilere yönelik bir demo modu vardır.

Fabrika ayarları

Bulaşık makinesinin tüm ayarlarını fabrika ayarlarına geri yükleyebilirsiniz.

Wi-Fi modülünün (eğer varsa) ayarlarını ayrı olarak sıfırlamanız gerekir (bkz. “Ayarlar” – “Miele@home” bölümü).

- sıfırla seçeneğini seçiniz ve OK ile onaylayınız.

İletişim modülü için telif hakları ve lisanslar

İletişim modülünün kullanımı ve kumandası için Miele, kendi yazılımlarını ya da Açık Kaynak lisans koşulları kapsamında olmayan üçüncü taraf yazılımlarını kullanmaktadır. Bu yazılımlar/yazılım bileşenleri telif hakları ile korunur. Miele ve üçüncü tarafların telif haklarına saygı gösterilmesi gerekmektedir.

Ayrıca bu iletişim modülünde Açık Kaynak lisans koşulları bağlamında aktarılabilecek olan yazılım bileşenleri de mevcuttur. İlgili telif hakkı bildirimleriyle birlikte, mevcut Açık Kaynak bileşenlerine, geçerli lisans koşullarının kopyalarına ve diğer bilgilere, bir web tarayıcısı üzerinden IP ile yerel olarak (http://<ip_adres>/Licenses) ulaşabilirsiniz. Orada ifade edilen Açık Kaynak lisans koşullarıyla ilgili yükümlülük ve garanti düzenlemeleri, sadece ilgili hak sahipleriyle ilgili olarak geçerlidir.

Çevre dostu bulaşık yıkama

Ekonomik yıkama

Bu bulaşık makinesi enerji ve su tüketimi açısından son derece tasarrufludur. Aşağıdaki bilgileri dikkate alarak tasarrufa katkıda bulunabilirsiniz:

- Bulaşıkların makinede yıkanması enerji ve su tüketimi açısından elde yıkanmasından genel olarak daha tasarrufludur.
- Akan su altında ön yıkamaya gerek olmadığı gibi bu, su ve enerji tüketimini gereksiz yere artırır.
- Bulaşık sepetlerinin kapasitelerini, bulaşık makinesini aşırı doldurmaksızın tam olarak kullanınız. Bu durumda bulaşıklar en ekonomik şekilde yıkanır ve enerji ve sudan tasarruf edilir.
- Bulaşığın türüne ve kirlilik derecesine uygun bir program seçiniz (bkz. “Program tablosu” bölümü).
- Bulaşıkları enerjiden tasarruf ederek yıkamak için *ECO* programını seçiniz. Bu program, normal kirli bulaşıklar için enerji ve su tüketimi açısından en verimli programdır.
- Sıcak su bağlantısı durumunda *SolarSpar* programını seçiniz (bkz. bkz. “Kurulum” – “Su girişi” bölümü). Bu programda yıkama suyu ısıtılmaz.
- Deterjan üreticisinin dozaj bilgilerini dikkate alınız.
- Bulaşık sepetleri sadece yarısına kadar dolu ise, manuel dozajda toz veya sıvı deterjan miktarını $\frac{1}{3}$ oranında azaltınız.

EcoFeedback tüketim göstergesi

“Tüketim göstergesi” fonksiyonu yardımıyla bulaşık makinenizin enerji ve su tüketimine ilişkin bilgi alırsınız (bkz. “Ayarlar” – “Tüketim göstergesi” bölümü).

Ekranında şu bilgiler görüntülenebilir:

- Program başlamadan önce, tahmini tüketim
- Program sona erdiğinde, gerçek tüketim
- Bulaşık makinesinin toplam tüketimi

1. Tahmini tüketim

Bir program seçildikten sonra önce program adı ve ardından tahmini enerji ve su tüketimi birkaç saniye için görüntülenir.

Tahmini tüketim çubuk diyagram olarak gösterilir. Ne kadar fazla çubuk (■■■) görülüyorsa, o kadar fazla enerji veya su tüketilir.

Değerler programa, ekstra fonksiyonlara, ortam koşullarına ve bulaşık miktarına göre değişir.

Ekran otomatik olarak tahmini tüketim göstergesinden kalan süre göstergesine geçer.

Tahmini tüketim göstergesi varsayılan fabrika ayarı olarak etkindir. Ancak göstergeli kapatmanız da mümkündür (bkz. “Ayarlar” – “Tüketim göstergesi” bölümü).

2. Tüketim göstergesi

Program sona erdiğinde programın gerçek enerji ve su tüketimini görüntüleyebilirsiniz.

- Tüketim (OK) bildirimini OK ile onaylayınız.

Bulaşık makinesinin program sona erdikten sonra kapanması sonucunda tamamlanan programın güncel tüketim değerleri silinir.

3. Toplam tüketim

Bulaşık makinenizde o ana kadar çalıştırılmış olan tüm programların toplam enerji ve su tüketimini görüntüleyebilirsiniz (bkz. “Ayarlar” – “Bilgiler” bölümü).

Çevre dostu bulaşık yıkama


Isı akümülatörü

Bu bulaşık makinesi, enerjiden tasarruf etmek üzere yıkama işlemi için musluk suyunu önceden ısıtan bir ısı akümülatörü ile donatılmıştır. Yıkama işleminin sonuna doğru ısı akümülatörü tekrar taze suyla doldurulur ve bu su bir sonraki yıkama işlemine kadar burada saklanır.

Bu fonksiyonu kullanmak istemiyorsanız, su bağlantısı olarak Sıcak su seçeneğini ayarlayarak fonksiyonu kapatabilirsiniz (bkz. “Ayarlar” – “Su bağlantısı” bölümü).

Isı akümülatöründeki su haftalarca kullanılmazsa, hijyen sebebiyle su otomatik olarak boşaltılır ve dışarı pompalanır. Bu işlem birkaç dakika sürer ve bulaşık makinesinin gücü kapalıyken ve makine kapağı açıkken de başlatılır.

Bu nedenle bulaşık makinesinin bağlantılarının düzgün bir şekilde yapılmış olduğundan emin olunuz.

Ekran ısı akümülatörünün boşaltılması sırasında karanlık kalır.  sensörlü tuşuna dokunulduğunda ekranda Isı aküsünü boşalt bildirimi görüntülenir. Bu işlem sırasında diğer fonksiyonlar kullanılamaz. Otomatik boşaltma işlemi iptal edilemez.

Takip eden programda su ve enerji tüketimi artar.

Bulaşık makinesini, örneğin bir ev taşınması sırasında, nakletmeden önce ısı akümülatörünü manuel olarak boşaltabilirsiniz (bkz. “Ayarlar” – “Isı akümülatörü” bölümü).

Isı akümülatörü, sadece soğuk su bağlantısıyla birlikte kullanılabilir. Sıcak su bağlantısı seçildiğinde (bkz. “Ayarlar” – “Su bağlantısı” bölümü) ısı akümülatörü devre dışı bırakılır.

Genel bilgiler

Bulaşıklardan büyük yemek kalıntılarını temizleyiniz.

Bulaşıkların akan su altında önceden yıkanmasına gerek yoktur.

⚠ Küll, kum, vaks, yağlama maddeleri veya boya sonucu hasar.

Bu maddeler bulaşık makinesini kirletir ve temizlenmeleri mümkün olmaz.

Üzerinde bu türden kirler olan bulaşıkları bulaşık makinesinde yıkamayınız.

Bulaşıkları sepetlerin herhangi bir yerine yerleştirebilirsiniz. Bunun için aşağıdaki bilgileri dikkate alınız:

- Bulaşıklar iç içe durmamalı ve birbirlerinin üzerini örtmemelidir.
- Bulaşıkları, tüm yüzeyleri suyla yıkanabilecek şekilde yerleştiriniz. Bulaşıklar ancak bu şekilde temizlenebilir.
- Tüm parçaların sağlam bir şekilde durmasına dikkat ediniz.
- Fincan, bardak, tencere vb. gibi içi oyuk bulaşıkları ağızları aşağıya bakan şekilde sepete yerleştiriniz.
- Şampanya kadehleri gibi yüksek, ince, içi oyuk bulaşıkları sepetlerin köşelerine koymayınız, orta bölgeye koyunuz. Bu alanda, püskürtülen su içi oyuk bulaşıklara daha iyi ulaşır.
- Derin kaplar, suyun dışarı akabilmesi için mümkün olduğunca eğik yerleştirilmelidir.

- Püskürtme kollarının yüksek parçalar veya sepetlerden çıkan parçalar sonucu engellenmemesine dikkat ediniz. Elinizle bir dönüş kontrolü gerçekleştiriniz.
- Küçük parçaların sepetlerin telleri arasından düşmemesine dikkat ediniz. Bu nedenle, örneğin kapaklar gibi küçük parçaları 3D-Multiflex çekmeceye yerleştiriniz.

Havuç, domates veya ketçap gibi gıda maddeleri doğal boya maddeleri içerebilir. Bu boya maddeleri, bulaşık makinesine büyük miktarlarda girmeleri halinde, bulaşık makinesinin plastik parçalarının rengini değiştirebilir. Plastik parçaların dayanıklılığı bu renk değişiminden etkilenmez.

Gümüş çatal-bıçakların yıkanması sonucunda da plastik parçalar renk değiştirebilir.

Bulaşıkların yerleştirilmesi

Uygun olmayan bulaşıklar:

- Tahta veya tahta parçalı bulaşıklar: bunlar yıpranır ve görüntüleri bozulur. Ayrıca kullanılan yapıştırıcılar bulaşık makinesine uygun değildir. Sonuç: tahta saplar ayrılabilir.
- Sanat eserleri ve antikalar, değerli vazolar veya süslemeli bardaklar: bunlar bulaşık makinesinde yıkanmaya uygun değildir.
- Isıya dayanıklı olmayan malzemeden plastik parçalar: Bunlar deforme olabilir.
- Bakır, pirinç, çinko ve alüminyum eşyalar: bunlar renk değiştirebilir veya matlaşabilir.
- Sır üstü desenler: bunlar çok fazla yıkandığında solabilir.
- Narin bardaklar ve kristal eşyalar: uzun süreli kullanımın ardından bulanıklaşabilirler.

Gümüş

Gümüş, kükürt içeren yiyecekler ile temas halinde renk değiştirebilir. Bu türden yiyecekler arasında örneğin yumurta sarısı, soğan, mayonez, hardal, baklagiller, balık, balık suyu ve marine suları sayılabilir.

Gümüş cilası ile parlatılmış **gümüş**, su üzerinden kolayca akmadığından program sona erdiğinde hala ıslak ve lekeli olabilir.

Faydalı bilgi: Bu türden gümüşleri bir bezle kurulayınız.



Kostik alkalın deterjan sonucu zarar.

Alüminyum parçalarda (ör. davlumbazların yağ filtrelerinde) malzeme hasarı oluşabilir. Olağanüstü durumlarda patlamaya benzer bir kimyasal reaksiyon oluşur (ör. patlayıcı gaz reaksiyonu).

Alüminyum parçaları bulaşık makinesinde, yüksek oranda kostik alkalın endüstriyel deterjanlar kullanarak yıkamayınız.

Faydalı bilgi: “Bulaşık makinesinde yıkanabilir” işaretine sahip, bulaşık makinesinde yıkanmaya uygun mutfak malzemeleri kullanınız.

Bardak koruma

- Bardaklar çok fazla yıkandıklarında bulanıklaşabilir. Bu sebeple, narin bardaklar için düşük sıcaklığa sahip programlar kullanınız (bkz. “Program tablosu” bölümü). Böylece, bulanıklaşma riski daha düşük olur.
- “Bulaşık makinesinde yıkanabilir” işaretine sahip, bulaşık makinesinde yıkanmaya uygun bardaklar satın alınız (örnek Riedel marka bardak).
- Özel bardak koruyucu maddeler içeren deterjanlar kullanınız.

Üst sepet

Bulaşıkların yerleştirilmesine ilişkin olarak “Bulaşıkların yerleştirilmesi - Yerleştirme örnekleri” bölümünü dikkate alınız.

Üst sepetin düzenlenmesi

⚠ Dışarı sızan sudan kaynaklanan hasar.

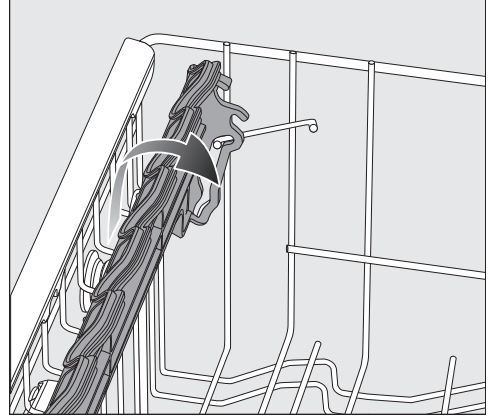
Üst sepet olmadan bulaşık yıkınması durumunda, bulaşık makinesinden su sızabilir.

Daima üst sepet takılı olarak bulaşık yıkayınız (varsa, Üst sepetsiz programı haricinde).

- Üst sepete fincan tabakları, fincan, bardak, tatlı kaseleri gibi küçük, hafif ve narin bulaşıkları yerleştiriniz. Alçak tencereleri de üst sepete koyabilirsiniz.
- Çorba kepçeleri ve büyük kaşıklar gibi tek parça uzun bulaşıkları, üst sepetin önüne, enlemesine yerleştiriniz.

FlexCare fincan rafının kullanımı

Fincanları, küçük kaseleri ve diğer düz parçaları FlexCare fincan rafının üstüne yerleştirebilirsiniz. Bardakları sağlam durmaları için fincan rafına dayayabilirsiniz.

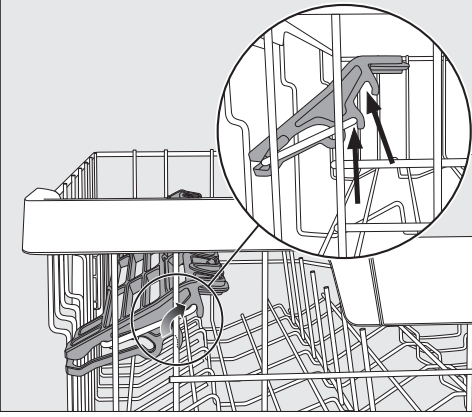


- Fincan rafını aşağı doğru katlayınız.
- Yüksek parçaları yerleştirebilmek için fincan rafını yukarı doğru katlayınız.

Bulaşıkların yerleştirilmesi

FlexCare fincan rafının yerinin değiştirilmesi

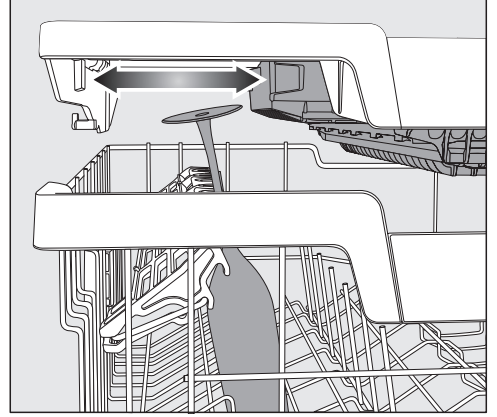
Fincan rafının yüksekliğini ve derinliğini 2 kademede ayarlayabilirsiniz. Böylece yüksek bulaşıkları fincan rafının altına koyabilir ve daha büyük kapları da üstüne yerleştirebilirsiniz.



- Fincan rafını yukarı doğru çekip istenen konumda tekrar kenetlenmesini sağlayınız (bkz. ok işaretleri).

FlexCare fincan rafının silikon parçalarının kullanımı

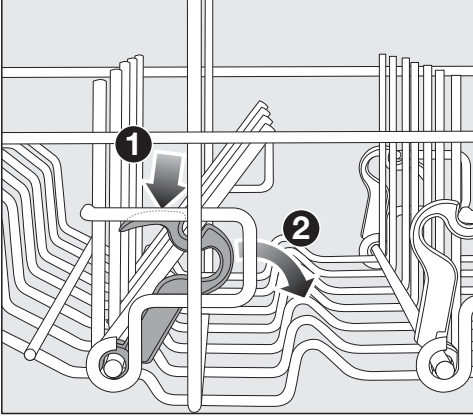
Fincan rafının silikon parçaları sayesinde, çok uzun saplı kadehler güvenli ve sağlam bir şekilde durur.



- Fincan rafını aşağıya indiriniz ve bardakları rafın girintilerine dayayınız.
- Yüksek bardaklar için yer kazanmak üzere, gerekirse 3D-MultiFlex çatal-bıçak çekmecesinin soldaki bölümünü kaydırınız (bkz. “Çatal-bıçak - 3D-MultiFlex çekmece”).

Tellerin aşağı katlanması

Sağdaki iki tel sırasında, her iki telden birini katlayarak büyük parçaları, örneğin kahvaltı kaselerini daha iyi yerleştirebilirsiniz.



- Sarı kolu aşağıya bastırınız **1** ve koyu gri telleri yatırınız **2**.
- Kaseleri tel sırasına dik olarak yerleştiriniz.

Bulaşıkların yerleştirilmesi

Üst sepetin yerinin değiştirilmesi

Üst veya alt sepette yüksek parçalar için daha fazla yer kazanmak üzere, üst sepetin yüksekliğini 2 cm aralıklarla 3 konuma ayarlayabilirsiniz.

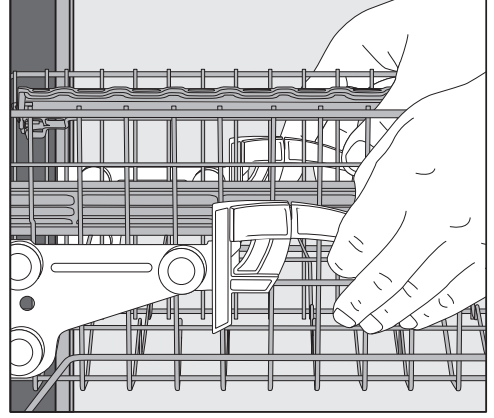
Suyun girintilerinden daha iyi akması için, üst sepeti eğimli olarak da yerleştirebilirsiniz. Bununla birlikte sepetin kolayca içeri itilebilmesine dikkat ediniz.

- Üst sepeti dışarı çekiniz.

Üst sepetin yukarı kaydırılması:

- Sepeti kenetleninceye dek yukarı çekiniz.

Üst sepetin aşağı kaydırılması:



- Sepetin yanlarındaki kolları yukarı çekiniz.
- İstediğiniz konumu ayarlayınız ve kolları bırakarak kenetleyiniz.

Üst sepetin yerini, orta püskürtme kolu alt sepetteki yüksek bulaşıklar tarafından engellenmeyecek şekilde ayarlayınız.

Alt sepet

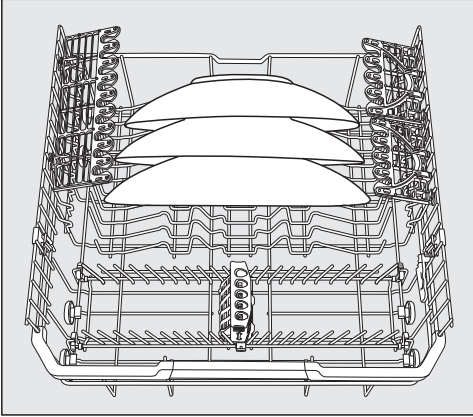
Bulaşıkların yerleştirilmesine ilişkin olarak “Bulaşıkların yerleştirilmesi - Yerleştirme örnekleri” bölümünü dikkate alınız.

Alt sepetin düzenlenmesi

- Alt sepete büyük ve ağır parçaları, örneğin tabak, tencere ve kaseleri yerleştiriniz.
Aynı zamanda bardak, fincan, küçük tabak ve fincan altlıkları da alt sepete yerleştirebilirsiniz.

MultiComfort bölmesinin kullanımı

Alt sepetin arka kısmı fincan, bardak, tabak ve tencerelerin yıkanmasına yöneliktir.



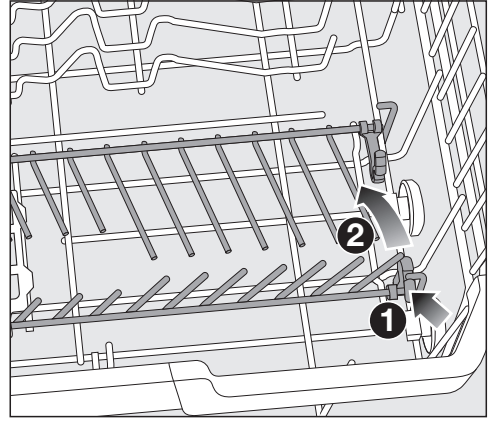
- Özellikle büyük tabakları alt sepetin ortasına yerleştiriniz.

Faydalı bilgi: Tabakları eğik olarak koyarsanız, çapı 35 cm'ye varan tabakları yerleştirebilirsiniz.

Tellerin aşağı katlanması

Öndeki tel sıraları tabak, çorba tabağı, servis tabağı, kase ve fincan altlığı yerleştirmek içindir.

Örneğin tencere, tava ve kaseler gibi büyük bulaşıklar için daha fazla yer kazanmak amacıyla sağdaki iki tel sırasını katlayabilirsiniz.



- Sarı kolu aşağıya bastırınız ❶ ve tel sıralarını katlayınız ❷.

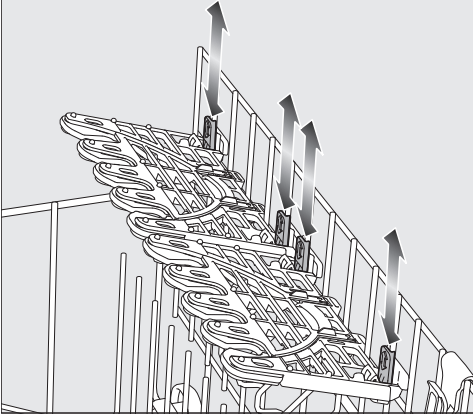
Bulaşıkların yerleştirilmesi

FlexCare Glass & Bottle

Bardak ve şişe tutucular, kadehlerin, yüksek bardakların ve şişelerin yıkanmasını sağlar.

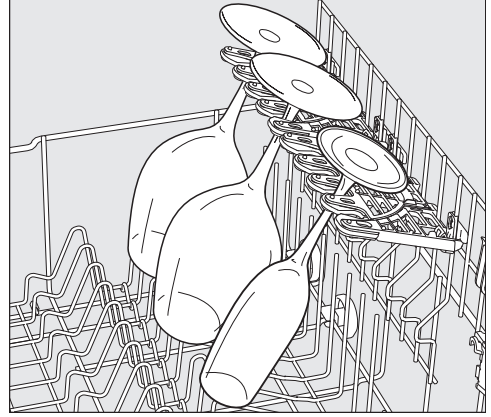
FlexCare Glass & Bottle yerinin değiştirilmesi

Bardak ve şişe tutucularının yüksekliğini 2 konuma ayarlayabilirsiniz.



Bardak tutucunun kullanımı

Silikon parçalar sayesinde bardak tutucular narin kadehlerin güvenli ve sağlam bir şekilde durmalarını sağlar.

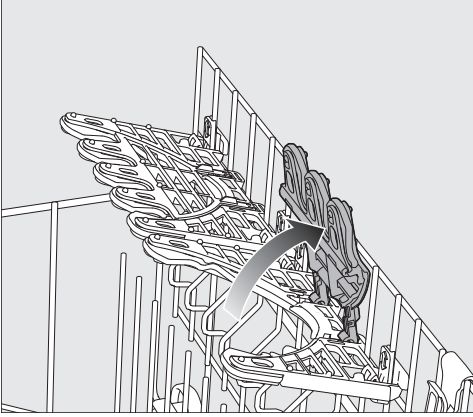


- Örneğin şarap kadehleri, bira bardakları veya şampanya kadehleri gibi kadehleri, bardak tutucularının girintilerine sıkıştırınız.

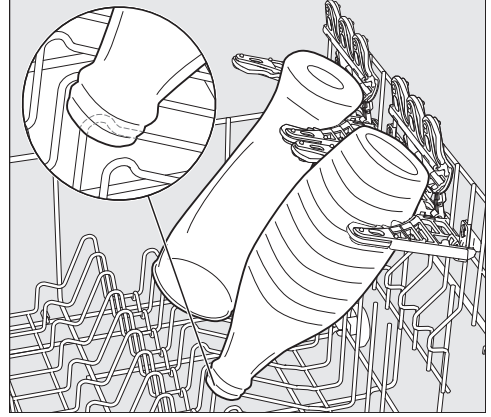
- Bardak ve şişe tutucularını istediğiniz yüksekliğe kaydırarak üst ve alttaki tespit parçalarının kenetlenmesini sağlayınız.
- Yüksek bulaşıkları yerleştirmek için bardak ve şişe tutucularını yukarı katlayınız.

FlexCare Glass & Bottle kullanımı

Bardak ve şişe tutucular, örneğin yüksek bira bardakları, şişeler, vazolar gibi yüksek ince içi boş kapları yıkama sırasında sağlam tutar.



- Yüksek bardakları veya şişeleri yerleştirmek için bardak ve şişe tutucudaki elemanları yukarı katlayarak açınız.



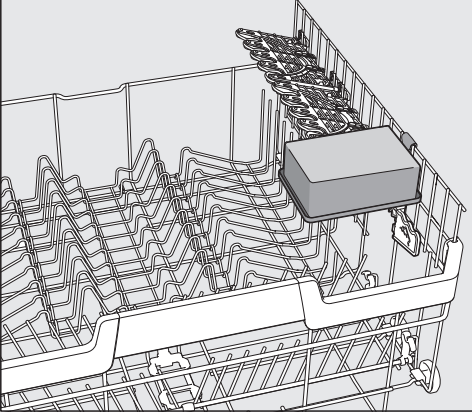
- Bulaşıkları desteklere yaslayınız.

Faydalı bilgi: En iyi temizleme sonuçlarını, “BottleClean” ekstra fonksiyonunu kullanarak elde edersiniz (bkz. “Ekstra-kar” – “BottleClean” bölümü).

Bulaşıkların yerleştirilmesi

MultiClip

MultiClip'ler ile hafif bulaşıkları, örneğin plastik parçaları bardak tutucuya sabitleyebilirsiniz.



- Hafif bulaşıkları MultiClip'e takınız.

Bulaşığın orta püskürtme kolunu engellememesine dikkat ediniz.

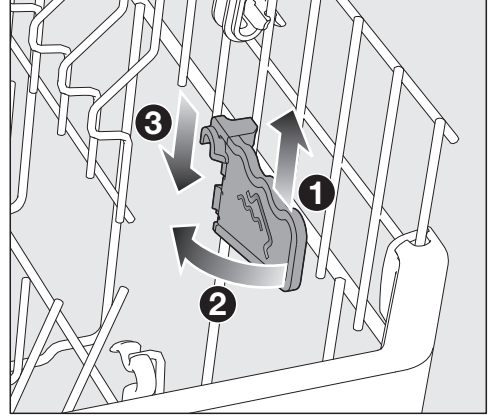
XL-Assist

XL-Assist, örneğin tavalar ve tencereler gibi büyük bulaşıkları destekler.

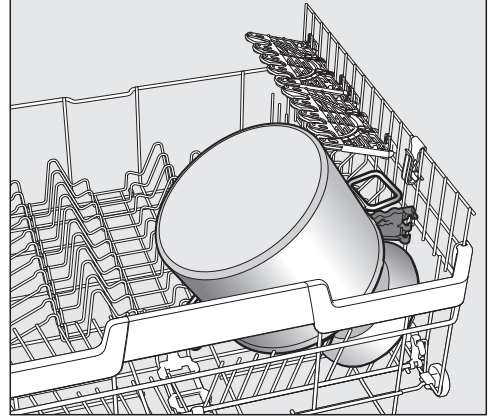
Böylece bulaşıklar daha iyi kuruyabilmeleri için eğik duruma getirilebilir. Küçük bulaşıklar büyük parçaların altına yerleştirilebilir.

XL-Assist kullanımı

XL-Assist desteğini yukarı doğru açınız ve büyük bulaşıkları buna yaslayınız.



- XL-Assist desteğini hafifçe yukarı kaldırınız ①, katlayarak açınız ② ve yeni konumunda yeniden sabitleyiniz ③.



- Büyük bulaşığın kenarını XL-Assist desteğine yaslayınız.

StrawClean

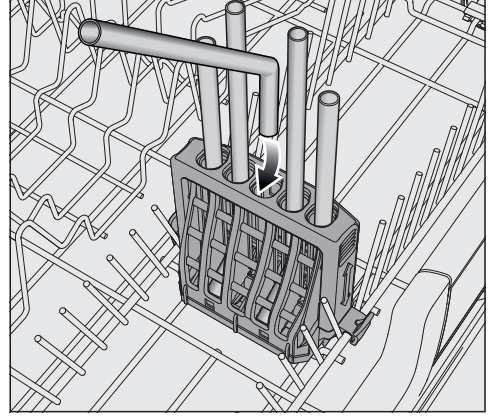
Pipet tutucusuna, en fazla 12 mm dış çapa sahip 5 adet düz veya hafif açılı pipet yerleştirebilirsiniz.

10–25 cm uzunluğundaki pipetler özellikle sağlam durur.

En iyi temizleme performansı, 6 mm'den daha büyük bir iç çapa sahip cam veya plastik pipetlerde elde edilir.

Faydalı bilgi: En iyi temizleme sonuçlarını, ön yıkamalı bir program kullanarak elde edersiniz (bkz. “Program tablosu” bölümü).

StrawClean kullanımı



- Açılı pipetleri kısa tarafları aşağı gelecek şekilde yerleştiriniz.

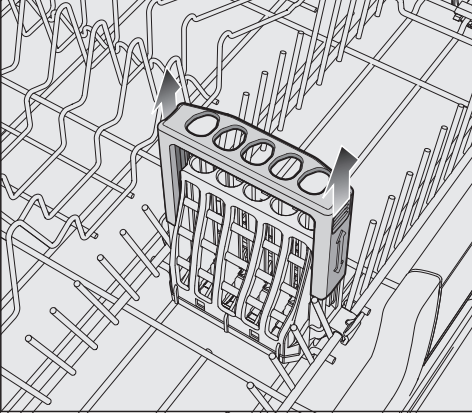
Orta püskürtme kolundan püskürtülen su pipetlerin içinden geçebilmelidir.

Büyük bulaşıkları, StrawClean bölümündeki pipetlerin üzeri kapatılmayacak şekilde alt sepete yerleştiriniz.

Bulaşıkların yerleştirilmesi

StrawClean konumunun değiştirilmesi

StrawClean bölmesinin yüksekliği ayarlanabilir askısı pipetlerin sağlam durmasını sağlar. Bu şekilde özellikle büyük pipetler sağlam bir şekilde durur.

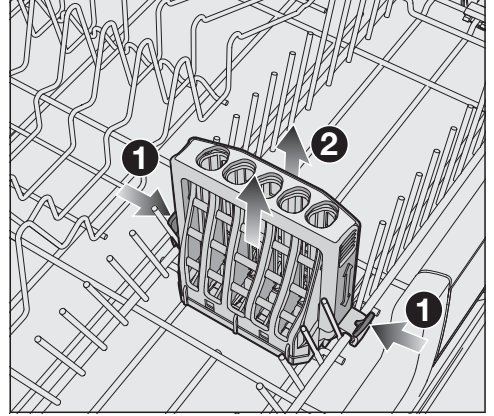


- Uzun pipetleri yerleştirmek için StrawClean bölmesinin askısını, askı en üst konumda sabitlenene kadar yukarı çekiniz.
- Askıyı tekrar en alt konuma getirmek için askıyı aşağı doğru bastırınız.

Üst sepetin yerini, orta püskürtme kolu bir pipet tarafından engellenmeyecek şekilde ayarlayınız.

StrawClean bölmesinin çıkarılması

Alt sepette yer açmak için StrawClean bölümünü çıkarabilirsiniz.



- StrawClean bölmesinin her iki tarafındaki kancayı çözünüz ① ve bölmeyi çıkarınız ②.

StrawClean bölmesi takılıken, tel sırasının bir tarafı aşağıya katlanamaz.

Çatal-bıçak çekmecesı

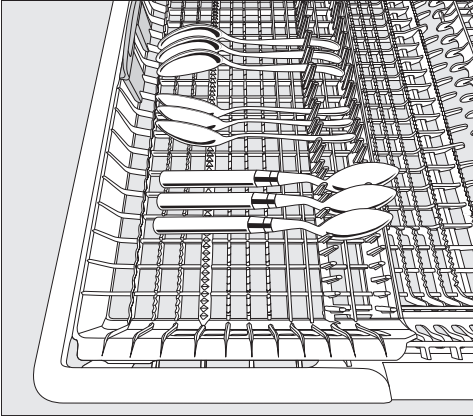
Bulaşıkların yerleştirilmesine ilişkin olarak “Bulaşıkların yerleştirilmesi - Yerleştirme örnekleri” bölümünü dikkate alınız.

- Çatal-bıçakları 3D-MultiFlex çekmeceye yerleştiriniz.

3D-MultiFlex çekmecenin düzenlenmesi

Bıçak, çatal ve kaşıkları ayrı bölmelere yerleştirirseniz, yıkandıktan sonra bulaşıkları boşaltmanız daha kolay olur.

Suyun kaşıklardan tamamen akıp gitmesi için kaşıkları, uçları dişli desteklerin üzerine gelecek şekilde yerleştiriniz.



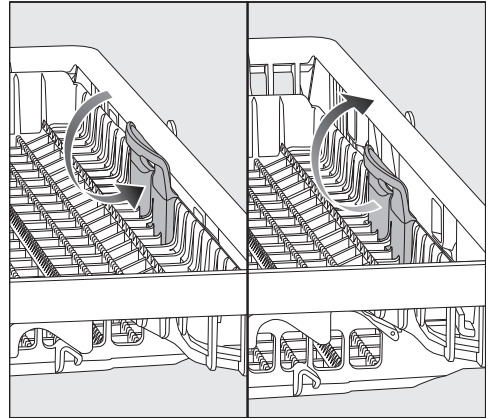
- Kaşıkların sapları tutucu desteklerin arasına girmiyorsa kaşıkları, sapları dişli destekler üzerine gelecek şekilde yerleştiriniz.

Soldaki bölmeyi, yüksek parçaları ve uzun saplı kadehleri alt sepete yerleştirebilmek için ortaya doğru kaydırabilirsiniz (bkz. “Üst sepet” – “FlexCare fincan rafının silikon parçalarının kullanımı” bölümü).

Çekmecenin derin, orta kısmına büyük ve uzun parçaları yerleştirebilirsiniz.

Yüksek parçaları (örneğin pasta servis spatulası) üst püskürtme kolu engellenmeyecek şekilde yerleştiriniz.

Çekmecenin sağ tarafında büyük çatal-bıçaklar veya küçük bulaşıklar için yer açmak üzere, sağdaki ek bölmeyi yukarı veya aşağıya kaydırabilirsiniz.



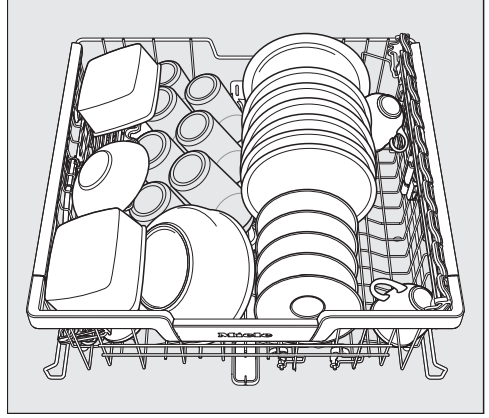
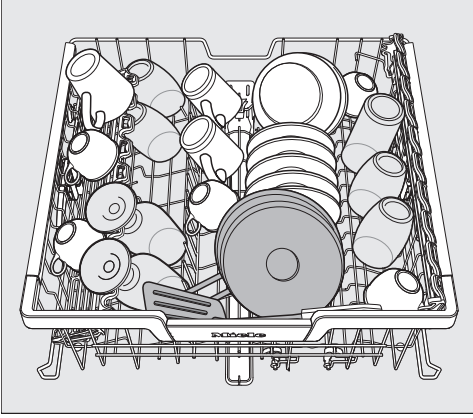
- Bölmeyi sarı kulpundan içeriye doğru çekiniz ve iki konumdan birine kenetleyiniz.

Bulaşıkların yerleştirilmesi

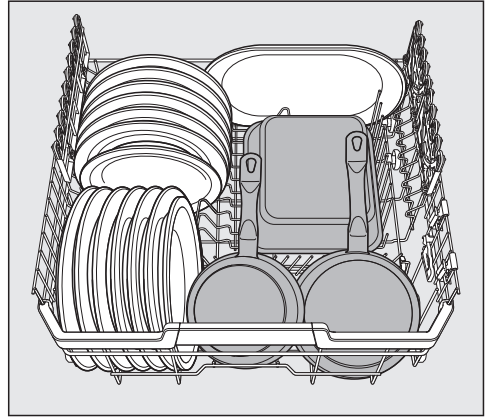
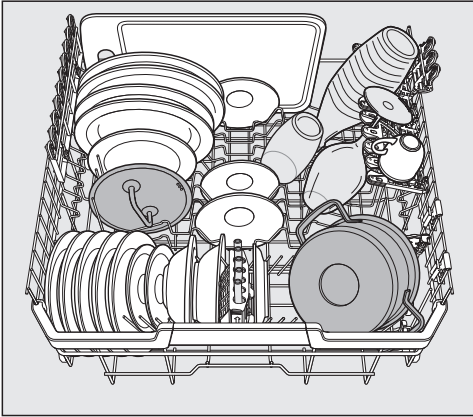
Yerleştirme Örnekleri

Çatal-bıçak çekmeceli bulaşık makinesi

Üst sepet

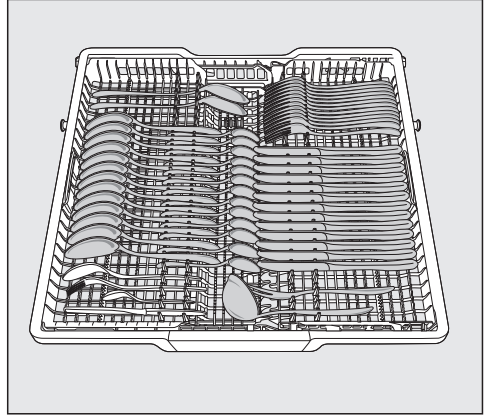
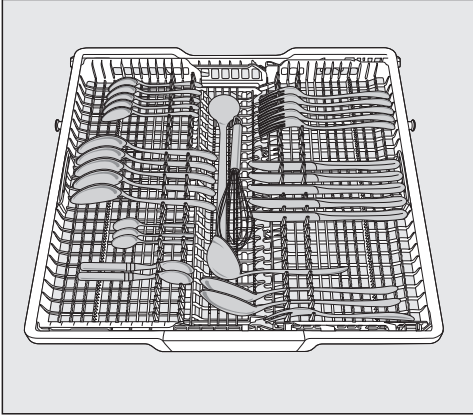


Alt sepet

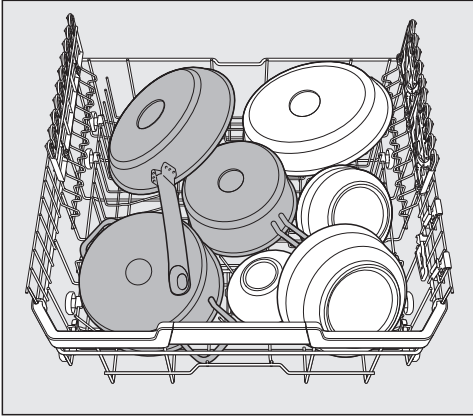


Bulařıkların yerleřtirilmesi

atal-bıak ekmecesi



ok kirli bulařıklar



Deterjan

Deterjan türleri

⚠️ Uygun olmayan deterjan kullanımından kaynaklanan zararlar.

Ev tipi bulaşık makinelerine uygun olmayan deterjanlar bulaşık makinesinde veya bulaşıklarda zarara sebep olabilir.

Sadece ev tipi bulaşık makinesi deterjanı kullanınız.

Modern deterjanlar birçok etkin madde içerir. En önemli etkin maddeler şunlardır:

- Kompleks yapıcı maddeler, su sertliğini bağlayıp kireç birikintilerini önlerler.
- Alkaliler, kurumuş kirlerin yumuşatılması için gereklidir.
- Enzimler nişastaları parçalar ve proteini çözerler.
- Oksijen bazlı ağartıcılar renkli kirleri çıkartır (ör. çay, kahve, domates sosu).

Piyasada esas olarak enzim ve oksijenli ağartıcı içeren hafif alkalin deterjanlar bulunur.

Farklı deterjan türleri mevcuttur:

- Toz ve jel deterjanlar, bulaşık miktarına ve bulaşıkların kirlilik derecesine göre farklı dozlarda kullanılırlar.
- Tabletler, çoğu uygulama için yeterli deterjan miktarını içerir.


Normal deterjanların yanı sıra birden fazla işleve sahip ürünler de mevcuttur. Bu ürünler, parlaticı ve su yumuşatıcı işlevine de (tuz ikamesi) sahiptir.

Bu deterjanları sadece üreticisi tarafından ambalajında tavsiye edilen su sertlik derecesinde kullanınız.

Bu deterjanların yıkama ve kurutma performansları çok farklıdır.

Artık çok işlevli deterjan kullanmayacağınız zaman, tuz ve parlaticı doldurunuz. Gerekirse yetersiz ürün göstergelerini tekrar açınız.

En iyi yıkama ve kurutma sonuçlarını deterjan, tuz ve parlaticıyı ayrı ayrı dozajlayarak elde edersiniz.

 Deterjan sonucu kimyasal yanık tehlikesi.

Deterjan ciltte, gözlerde, burunda, ağızda ve boğazda kimyasal yanıklara sebep olabilir.

Deterjanla temastan kaçınınız.

Toz deterjanı solumayınız. Deterjanı yutmayınız. Deterjanı soluduysanız veya yuttuysanız, derhal doktora gidiniz.

Çocukların deterjan ile temas etmesini engelleyiniz. Bulaşık makinesinde deterjan kalıntıları bulunabilir. Bu nedenle çocukları kapağı açık bulaşık makinesinden uzak tutunuz. Deterjanı programı başlatmadan hemen önce doldurunuz.

Deterjan dozajı

Deterjan dozajı için 2 olanağınız vardır.

Otomatik deterjan dozajında, AutoDos ünitesi PowerDisk takıldıktan sonra her programda gerekli deterjan miktarını otomatik olarak dozajlar (bkz. “Deterjan - Otomatik deterjan dozajı/AutoDos”).

Otomatik deterjan dozajını kullanmak istemiyorsanız, deterjanı manuel olarak da dozajlayabilirsiniz. Bunun için programı başlatmadan önce gerekli deterjan miktarını deterjan haznesine doldurunuz (bkz. “Deterjan - Manuel deterjan dozajı”).


Deterjan

Otomatik deterjan dozajı/Auto-Dos

Otomatik deterjan dozajını kullanabilmek için toz deterjan içeren PowerDisk'i PowerDisk haznesine yerleştirmeniz gerekir.

Bir adet PowerDisk, seçilen programa bağlı olarak yaklaşık 20 yıkama işlemine yetecek kadar deterjan içerir.


PowerDisk'leri Miele Webshop sitesinden, Miele yetkili servisinden veya Miele bayiinizden satın alabilirsiniz.


 Deterjan kalıntıları sonucu tahriş tehlikesi.

Deterjanlar tahriş edici etkiye sahiptir. Bu, sağlığı olumsuz etkileyebilir ve yüzeylerde hasara sebep olabilir. AutoDos'un hatalı kullanımı sonucunda zeminin bulaşık makinesinin önündeki bölgesine deterjan artıkları gelebilir.


Bulaşık makinesinin önündeki deterjan kalıntılarını daima derhal temizleyiniz.

AutoDos fonksiyonunun etkinleştirilmesi

- Bulaşık makinesinin gücünü  sensörlü tuşu ile açınız.
- İlk kullanımdan önce AutoDos ünitesinin kapağındaki asılı etiketi çıkarınız ve bu etiketi usulüne uygun bir şekilde imha ediniz.
- Bir PowerDisk yerleştiriniz (bkz. "Otomatik deterjan dozajı/AutoDos" – "PowerDisk yerleştirme" bölümü).

 *AutoDos* fonksiyonu otomatik olarak etkinleştirilir.

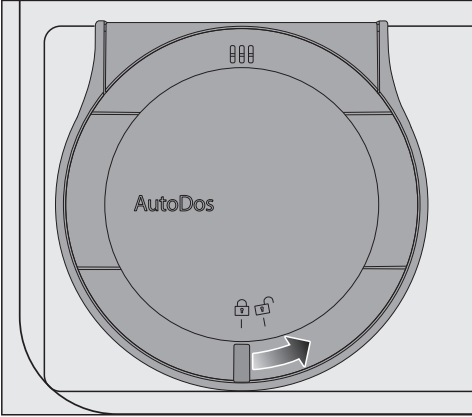
Ekranda *AutoDos* etkin bildirim görüntülenir.


Bu ayarlar tüm programlar için geçerlidir ve *AutoDos*  sensörlü tuşuyla istenilen anda değiştirilebilir.

48 saat boyunca hiçbir program başlatılmazsa, deterjanın topaklaşmaması için PowerDisk otomatik olarak döndürülür. Bulaşık makinesinin gücü açıksa, bu sırada ekranda Toz deterjan tazeleme bildirim görüntülenir. Deterjan dozajı gerçekleşmez.

PowerDisk yerleştirme

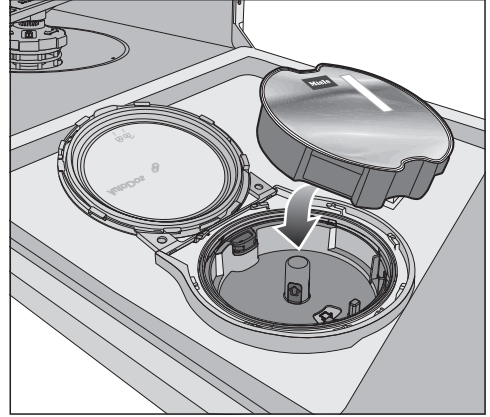
PowerDisk'i ancak PowerDisk boş. Auto-Dos OK ile devre dışı bırakılmalı. **bildirim**i görüntülendiğinde değiştiriniz.



- AutoDos kapağını çevirerek  konumuna getiriniz ve açınız.

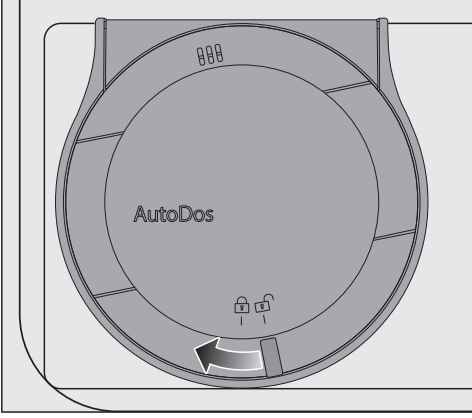
Ekranda AutoDos kapak açık bildirim görüntülenir.


- Boş PowerDisk'i çıkarınız.



- Yeni PowerDisk'i yerleştiriniz ve yüzeyle sıfır olana kadar eşit bir şekilde aşağıya doğru bastırınız.

Deterjan



- AutoDos kapağını kapatınız ve kapağın kulpu tam olarak  sembolünün altında duracak şekilde çeviriniz.

Bu şekilde *AutoDos* fonksiyonu etkinleştirilir.

PowerDisk doğru bir şekilde başlangıç konumunda durmuyorsa, otomatik olarak döndürülür.

Herhangi bir program başlatmadan önce bu işlemin sonlanmasını bekleyiniz.

AutoDos kapağı, ünitenin zarar görmemesi için kapatılmış olmalıdır.

Bulaşık makinesinin kapağını kapatmadan önce daima AutoDos kapağını kapatınız. Aksi takdirde AutoDos ünitesi hasar görebilir.

AutoDos kapağı açıkken program başlatılamaz.

Topaklanmaması için toz deterjanın kuru olması gerekir.
AutoDos'a sıvı doldurmayınız.

PowerDisk'e yeniden toz deterjan doldurulmasına izin verilmez ve doldurulması halinde garanti geçerliliğini kaybeder.

AutoDos'un ideal bir şekilde çalışmasını sağlamak için, AutoDos'u her PowerDisk değişiminde kontrol ediniz ve gerekirse temizleyiniz (bkz. "Temizlik ve bakım" – "AutoDos temizliği" bölümü).

Manuel deterjan dozajı

☼ *AutoDos* tuşuyla otomatik deterjan dozajını kapattıysanız, deterjanı manuel olarak dozajlayınız.

Deterjan dozajı

Deterjan haznesi 50 ml deterjan alır.

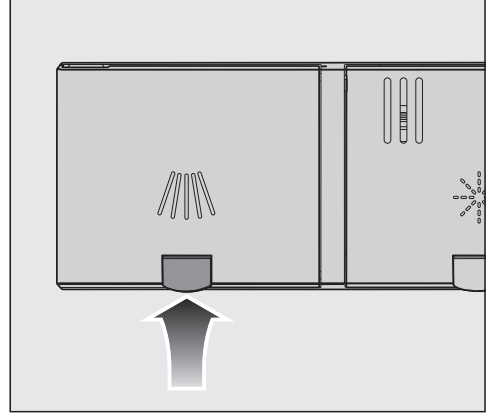
Deterjan haznesinde, dozaja yardımcı olacak işaretler bulunur: 20, 30, max. Bu işaretler, yatay olarak açık kapakta ml cinsinden yaklaşık dolum miktarını ve azami doldurma yüksekliğini belirtir.

- Deterjan dozajına ilişkin olarak deterjan ambalajındaki uyarıları dikkate alınız.
- Aksi belirtilmemişse, deterjan haznesine bir tablet ya da bulaşıkların kirlilik derecesine bağlı olarak 20 ile 30 ml arası deterjan koyunuz.

Tavsiye edilenden daha az deterjan kullanırsanız, bulaşıklar tam temizlenmeyebilir.

Bazı tabletler *QuickPowerWash* (*PowerWash* programı + *Quick* ekstra fonksiyonu) programında tamamen çözülmeyebilir.

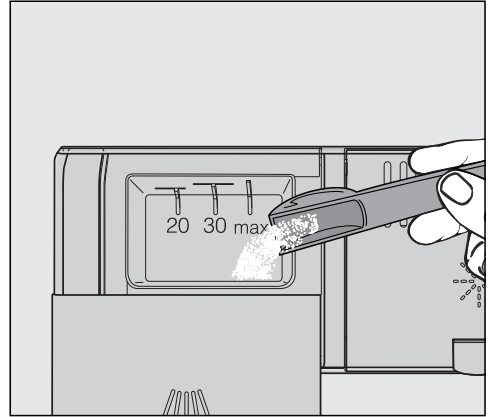
Deterjanın doldurulması



- Deterjan haznesinin //\\ kapağındaki sarı tuşu yukarı kaldırınız.

Kapak açılır.

Bir program sona erdiğinde kapak da açılmış olur.



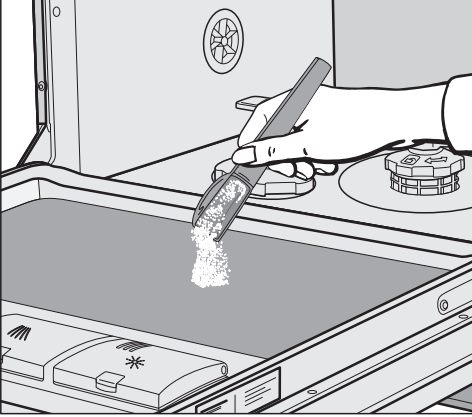
- Deterjanı deterjan haznesine doldurunuz.
- Deterjan haznesinin kapağını belirgin bir şekilde kenetlenecek şekilde kapatınız.

Deterjan

Deterjan haznesinin kapağı deterjan nedeniyle sıkışmamalıdır. Bu, program çalışırken kapağın açılmamasına sebep olabilir.



Deterjan haznesini aşırı doldurmayınız.

- Gerekirse otomatik deterjan dozajı/ AutoDos fonksiyonunu devre dışı bırakınız.
- Deterjan ambalajını da kapatınız. Aksi takdirde deterjan topaklaşabilir.



- Ön yıkamalı programlarda (bkz. “Program tablosu” bölümü) ek olarak kapağın iç paneli üzerine az miktarda deterjan koyabilirsiniz.

Bulaşık makinesinin gücünün açılması

- Eğer kapalıysa su musluğunu açınız.
- Kapağı açınız.
- Püskürtme kollarının serbestçe dönüp dönmediklerini kontrol ediniz.
-  sensörlü tuşuna dokununuz.
Öncesinde bulaşık makinesinin gücü 1 dakikadan daha uzun bir süre kapalı kaldıysa,  sensörlü tuşuna biraz daha uzun dokunmanız gerekir (silme koruması).

Ekranda, seçilmiş olan program kısa bir süre için gösterilir ve ilgili sensörlü tuş yanar.

Ardından duruma göre birkaç saniye için seçilen programın tahmini enerji ve su tüketimi görüntülenir.

Son olarak, ekran seçilen program için tahmini süre göstergesine geçer.


Program seçimi


Program seçimini, bulaşığın türü ve kirlilik derecesine göre yapınız.

“**Program tablosu**” bölümünde programlar ve bu programların kullanım alanları açıklanmıştır.

- İsteddiğiniz programın sensörlü tuşuna dokununuz.

Seçilen programın sensörlü tuşu yanar.

 ögesi altında başka programlar bulunur.

- Gerekirse  sensörlü tuşuna dokununuz.

Ekranda diğer programların ilki gösterilir.

- $\vee \wedge$ sensörlü tuşlarıyla ekranda istediğiniz programı seçiniz.

Şimdi ekstra fonksiyonları seçebilirsiniz (bkz. “Ekstralar” bölümü).





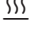

Ekstra fonksiyonları seçildiyse, ilgili sensörlü tuşlar yanabilir.

Çalıştırma

Program süresi göstergesi

Program başlamadan önce ekranda seçilen programın tahmini süresi görüntülenir. Program çalışırken, kapak açıldığında program sonuna kadar kalan süre görüntülenir.

İlgili program aşaması bir sembol ile belirtilir:

-  Ön durulama / Yumuşatma
-  Yıkama
-  Ara durulama
-  Son durulama
-  Kurutma
-  Son

Süre bilgisi aynı program için farklılık gösterebilir. Bu, örneğin makineye gelen suyun sıcaklığına, su yumuşatma sisteminin yumuşatma döngüsüne, deterjan türüne, bulaşık miktarına ve bulaşıkların kirlene bağlıdır.

Bir programı ilk kez seçiyorsanız, soğuk su bağlantısı için ortalama program süresine karşı gelen bir süre değeri görüntülenir.

Program tablosunda belirtilen süre değerleri standart dolulukta ve standart sıcaklıktaki program süresini belirtir.


Programın çalışması sırasında kontrol ünitesi cihaza gelen suyun sıcaklığına ve bulaşık miktarına göre süreyi yeniden hesaplar ve düzeltir.

Programın başlatılması

- Kapağı kapatmak yoluyla programı başlatınız.
Gerekirse, önce ekranda görüntülenen bildirim *OK* ile onaylayınız.

Bir programın başlamış olduğu, optik fonksiyon kontrol ışığının yanmasından anlaşılır.


Bir programın çalışması sırasında, açık kapakta, *OK* ile çalışan programın süresini ekranda görüntüleyebilirsiniz.

 Sıcak su sonucu yanık tehlikesi. Bulaşık makinesi çalışırken içindeki su çok ısınabilir. Bu nedenle yıkama sırasında kapağı açarken çok dikkatli olunuz.

Program sonu

Bir programın sonunda, kapak kapalıyken, görsel fonksiyon kontrol ışığı yavaş bir şekilde yanıp söner ve duruma göre sinyal sesleri duyulur.


Görsel fonksiyon kontrol ışığı, kapak kapalıysa program bittikten 10 dakika sonra söner.

Ekranda  Son bildirim gösterildiğinde program sona ermiş demektir.

“AutoOpen” fonksiyonu etkinleştirildiyse, bazı programlarda kapak otomatik olarak bir miktar açılır (bkz. “Ayarlar” – “AutoOpen” bölümü). Bu şekilde daha iyi bir kurutma elde edilir.

Tüketim programlama fonksiyonu etkinleştirildiyse, şimdi biten programın gerçek enerji ve su tüketimini görüntüleyebilirsiniz (bkz. “Çevre dostu bulaşık yıkama” – “EcoFeedback tüketim göstergesi” bölümü).

Program sona erdikten sonra kurutma fanı birkaç dakika daha çalışır.


 Su buharı sonucu hasar.

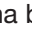
Program sona erdikten sonra kapağı açarsanız ve fan çalışmıyorsa, su buharı hassas mutfak dolaplarına ve tezgah kenarlarına hasar verebilir.

Otomatik kapak açma özelliğini devre dışı bıraktıysanız (bkz. “Ayarlar” – “AutoOpen” bölümü) ve buna rağmen program sonunda kapağı açmak istiyorsanız, bu durumda kapağı tamamen açınız.

Enerji Tüketimi

Bulaşık makinesi enerjiden tasarruf amacıyla son tuş kullanımından veya program sona erdikten 10 dakika sonra otomatik olarak kapanır.


Bulaşık makinesinin gücünü sensörlü  tuşu ile tekrar açabilirsiniz.

Öncesinde bulaşık makinesinin gücü 1 dakikadan daha uzun bir süre kapalı kaldıysa, sensörlü  tuşuna biraz daha uzun dokunmanız gerekir (Silme koruması).


Bir program çalışırken veya bir hata oluştuğunda, bulaşık makinesi kendiliğinden kapanmaz.

Çalıştırma


Bulaşık makinesinin gücünün kapatılması

- Kapağı açınız.
- Bulaşık makinesinin gücünü istediğiniz anda  sensörlü tuşu ile kapatabilirsiniz.

Bir program çalışırken bulaşık makinesinin gücünü kapatırsanız, program iptal edilir.

-  sensörlü tuşu ile Cihazın gücünü kapat seçeneğini seçiniz.
- Cihazın gücünü kapat sorusunu OK ile onaylayınız.

Çalışmakta olan bir zamanlayıcıyı da bu şekilde iptal edebilirsiniz.

 Dışarı akan su sonucu hasar. Dışarı akan su hasarlara yol açabilir. Bulaşık makinesi, örneğin tatile çıkıldığında, uzun süre gözetim altında olmayacaksa güvenlik amacıyla su musluğunu kapatınız.

Bulaşıkların boşaltılması


Sıcak bulaşıklar çarpmaya karşı duyarlıdır! Bu sebeple, cihazın gücünü kapatıldıktan sonra bulaşıkları, elle rahatça tutulabilecek bir sıcaklığa gelene kadar bulaşık makinesinde bırakınız.

Cihazın gücünü kapattıktan sonra kapağını tamamen açarsanız, bulaşıklar daha hızlı soğur.

- Önce alt sepeti, ardından üst sepeti ve son olarak da (varsa) 3D-MultiFlex çekmecesini boşaltınız. Bu şekilde, üst sepetten veya 3D-Multiflex çekmecesinden alt sepetteki bulaşıkların üzerine su damlamasını önlersiniz.

Programın duraklatılması

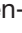

Kapak açıldığında program durdurulur. Kapağı tekrar kapattığınızda, program birkaç saniye sonra kaldığı yerden devam eder.

 Sıcak su sonucu yanık tehlikesi. Bulaşık makinesi çalışırken içindeki su çok ısınabilir. Bu nedenle yıkama sırasında kapağı açarken çok dikkatli olunuz.

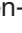
Programı iptal etme veya değiştirme

Bir program iptali durumunda, önemli program aşamaları uygulanmayabilir. Programı, sadece programın ilk dakikaları içinde iptal ediniz.

Bir program başladıktan sonra programı şu şekilde iptal edebilirsiniz:

- Kapağı açınız.
- Bulaşık makinesinin gücünü  sensörlü tuşu ile kapatınız.
-  sensörlü tuşu ile Cihazın gücünü kapat seçeneğini seçiniz.
- Cihazın gücünü kapat sorusunu OK ile onaylayınız.

Başka bir program seçmek isterseniz:

- Bulaşık makinesinin gücünü  sensörlü tuşu ile tekrar açınız.
- Manuel deterjan dozajı durumunda deterjan haznesinin kapalı olup olmadığını kontrol ediniz. Deterjan haznesinin kapağı açılmışsa, tekrar deterjan doldurunuz ve kapağı kapatınız.
- İsteddiğiniz programı seçiniz ve kapağı kapatarak başlatınız.

Bir programın başlamış olduğu, görsel fonksiyon kontrol ışığının yanmasından anlaşılır.

Seenekler

⌚ Timer (Zamanlayıcı)

⌚ Zamanlayıcı ile bir programı gecikmeli olarak başlatmaya yönelik birçok olanağınız bulunur. Programın başlama saati veya bitiş saatini ayarlayabilirsiniz. Ayrıca EcoStart veya SmartStart fonksiyonlarıyla saate göre deęişen elektrik tarifelerinden yararlanabilirsiniz.

Manuel deterjan dozajı durumunda, deterjan haznesi nemliyse deterjan topaklaşır ve bu durumda haznedeki deterjan tamamen alınması mümkün olmayabilir.

Zamanlayıcı kullanacağınızda, deterjanı doldururken deterjan haznesinin kuru olmasına dikkat ediniz. Gerekirse deterjan haznesini öncesinde silerek kurulayınız.

Sıvı deterjan kullanmayınız. Deterjan dışarı sızabilir.

⚠ Deterjan sonucu sağlık riski.

Çocukların deterjanla temas etmelerini önleyin:

Deterjanı programı başlatmadan **her zaman önce**, zamanlayıcıyı etkileştirmeden önce doldurunuz.

Zamanlayıcının etkinleştirilmesi

- Kapağı açınız.
- Bulaşık makinesinin gücünü ⏻ sensörlü tuşu ile açınız.
- İsteddiğiniz programı seçiniz.
- ⌚ sensörlü tuşuna dokununuz.
- ⌚ sensörlü tuşu yanar.

∨∧ sensörlü tuşlarıyla Başlama sa., Bitiş saati, EcoStart veya duruma göre SmartStart fonksiyonları arasında seçim yapabilirsiniz.

- İsteddiğiniz fonksiyonu OK ile onaylayınız.

Son olarak seçilmiş olan zamanlayıcı saati gösterilir ve saat hanesi işaretlenir.

- İsteddiğiniz zamanlayıcı saatini ∨∧ sensörlü tuşlarıyla giriniz ve OK ile onaylayınız.

Zaman ayarı sırasında birkaç saniye boyunca hiçbir ayar gerçekleştirmezseniz ekran menüde tekrar bir seviye geri döner. Bu durumda ayarları tekrarlamanız gerekir.

Zamanlayıcı etkinleştirildikten sonra tüm göstergeler, enerji tasarrufu amacıyla birkaç dakika içinde kapanır.

Miele uygulaması aracılığıyla da bir zamanlayıcı ayarlayabilirsiniz.

„Bařlatma saati“ ayarı

Bařlama sa. fonksiyonunda program iin istediėiniz kesin bařlatma saatini ayarlayınız.

- Sensörlü \vee/\wedge tuřlarıyla saat deėerini ayarlayınız ve bunu sensörlü *OK* tuřu ile onaylayınız.

Saat deėeri kaydedilir ve dakika hanesi iřaretlenir.

- Sensörlü \vee/\wedge tuřlarıyla dakika deėerini ayarlayınız ve bunu sensörlü *OK* tuřu ile onaylayınız.

Seilen programın kaydedilen bařlama saati birkaç dakika boyunca gösterilir.

- Kapaėı kapatınız.

Ayarlanan saate ulařıldıėında seilen program otomatik olarak bařlar.

„Bitiř saati“ ayarı

Bitiř saati fonksiyonunda seilen programın sonlanması gereken en ge saati ayarlayınız.

- Sensörlü \vee/\wedge tuřlarıyla saat deėerini ayarlayınız ve bunu sensörlü *OK* tuřu ile onaylayınız.

Saat deėeri kaydedilir ve dakika hanesi iřaretlenir.

- Sensörlü \vee/\wedge tuřlarıyla dakika deėerini ayarlayınız ve bunu sensörlü *OK* tuřu ile onaylayınız.

Seilen programın hesaplanan bařlama saati birkaç dakika boyunca gösterilir.

Ayarlanan bitiř saatine program süresinin ok uzun olmasından dolayı ulařılması mümkün deėilse, ayarlanabilir zaman aralıėına iliřkin bir uyarı görüntülenir.

- Gerekirse bildirim *OK* ile onaylayınız.
- Kapaėı kapatınız.

Hesaplanan saate ulařıldıėında seilen program otomatik olarak bařlar.

Seenekler

„EcoStart“ ayarı

EcoStart fonksiyonu ile saate gre deęi-
Ően elektrik tarifelerinden yararlanabilir-
siniz. Bunun iin bir kereye mahsus ol-
mak zere nceden en fazla 3 tane
elektrik tarifesi zaman aralıęı ayarı yap-
manız gerekir (bkz. “Ayarlar - EcoStart”).
Ardından seilen programın en ge son-
lanması gereken saati ayarlayınız.

BulaŐık makinesi en ucuz tarife aralıęın-
da ayarlanan sre iinde otomatik ola-
rak alıŐır.

- Sensrl $\vee \wedge$ tuŐlarıyla saat deęerini
ayarlayınız ve bunu sensrl OK tuŐu
ile onaylayınız.

Saat deęeri kaydedilir ve dakika hanesi
iŐaretlenir.

- Sensrl $\vee \wedge$ tuŐlarıyla dakika deęeri-
ni ayarlayınız ve bunu sensrl OK tu-
Őu ile onaylayınız.

Seilen programın hesaplanan baŐlama
saati birkaç dakika boyunca gsterilir.

- Kapaęı kapatınız.

Hesaplanan saate ulaŐıldıęında seilen
program otomatik olarak baŐlar.

„SmartStart“ ayarı

SmartStart fonksiyonu ile bulaŐık maki-
nenizi elektrik tarifesinin bilhassa ucuz
olduęu bir saatte otomatik olarak baŐla-
tabilirsiniz.

Bu fonksiyonun kullanımı iin duruma
gre ek teknik aksesuarlara ihtiyacınız
olacaktır.

Ayarlar \blacksquare mensnde SmartStart fonksi-
yonunu etkinleŐtirdiyse, *Zamanlayıcı*
 \oplus mensnde artık EcoStart fonksiyonu
yerine SmartStart grntlenir (bkz.
“Ayarlar - Miele@home” blm).

Elektrik tedarikiniz bu hizmeti sunuyor-
sa, elektrik tarifesinin zellikle ucuz ol-
duęu anda tedarikinizden bir sinyal ge-
lir.

BulaŐık makinesi bu sinyalle alıŐmaya
baŐlar.

Programın baŐlaması gereken en ge
saati belirleyebilirsiniz. BulaŐık makinesi
seilen program iin mmkn olan en
ge baŐlatma saatini belirler ve bu saate
kadar elektrik tedarikisinden gelecek
sinyali bekler.

Ardından seilen programın en ge sonlanması gereken saati ayarlayınız.

- Sensörlü \vee/\wedge tuşlarıyla saat deęerini ayarlayınız ve bunu sensörlü *OK* tuşu ile onaylayınız.

Saat deęeri kaydedilir ve dakika hanesi iřaretlenir.

- Sensörlü \vee/\wedge tuşlarıyla dakika deęerini ayarlayınız ve bunu sensörlü *OK* tuşu ile onaylayınız.

SmartStart bekleniyor bildirimini grntlenir.

- Kapaęı kapatınız.

Enerji Daęıtım řirketiniz sinyali gnderdięinde veya hesaplanan en ge bařlatma anına ulařıldıęında, seilen program otomatik olarak bařlar.

Ayarlanan saatlerin deęiřtirilmesi veya silinmesi

Ayarlanmış olan zamanlayıcı saatini deęiřtirebilir veya silebilirsiniz.

- Kapaęı aınız.

- Sensrl \oplus tuřuna dokununuz.

- Ekranda sensrl \vee/\wedge tuřlarıyla Zamanlayıcının daha nce etkinleřtirilmiř fonksiyonunu seiniz ve *OK* ile onaylayınız.

- Sensrl \vee/\wedge tuřlarıyla deęiřtir veya sil fonksiyonunu seiniz ve *OK* ile onaylayınız.

deęiřtir fonksiyonunu *OK* ile onayladıktan sonra ayarlanan saati deęiřtirebilirsiniz.

sil fonksiyonu *OK* ile onayladıktan sonra ekranda seilen programın alıřma sresi grntlenir.

Sensrl \oplus tuřu sner ve seilen programın sensrl tuřu yanar.

řimdi programı bařlatabilir ya da bulařık makinesinin gcn kapatabilirsiniz.





Bir zamanlayıcı alıřırken bulařık makinesinin gcn kapatırsanız, zamanlayıcı da iptal edilir.

Ayarlanmış olan zamanlayıcı saatini Miele@mobil uygulaması zerinden deęiřtirebilir veya silebilirsiniz.

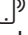
Seenekler

MobileStart özelliğinin etkinleştirilmesi

Bulaşık makinenizi Miele@mobile uygulamasıyla uzaktan başlatma olanağınız vardır. Bunun için önce uygulamayı bir mobil cihaza yüklemeniz, bulaşık makinesini Wi-Fi ağına bağlamanız (bkz. “Ayarlar” – “Miele@home” bölümü) ve gerekirse “MobileStart” seçeneğini etkinleştirmeniz gerekir (bkz. “Ayarlar” – “Uzaktan kumanda” bölümü).

- Kapağı açınız.
- Bulaşık makinesinin gücünü  sensörlü tuşu ile açınız.
-  sensörlü tuşuna dokununuz.
-  sensörlü tuşu yanar.
- Bulaşık makinesinin gücünü  sensörlü tuşu ile kapatınız.
- Kapağı kapatınız.

Bulaşık makinesini artık Miele uygulaması ile uzaktan başlatabilirsiniz.



“MobileStart” seçeneği,  sensörlü tuşuyla tekrar devre dışı bırakılana kadar etkin kalır. Seçenek, arada bulaşık makinesinin gücünü kapatıp açsanız bile etkin kalır.

“MobileStart” seçeneği etkin olmasa bile, Miele uygulamasında bulaşık makinenizin durumunu görüntüleyebilir ve ayarlar gerçekleştirebilirsiniz.


Bir programı bulaşık makinesinin kapağını kapatmak yoluyla başlatırsanız, “MobileStart” seçeneği etkinleştirilir ve program süresi boyunca etkin kalır.

alıřma saatlerinin grntlenmesi

Bulařık makinenizin řimdiye kadar ka saat alıřtıđını grntleyebilirsiniz.

- Kapađı aınız.
- Bulařık makinesinin gcn  sensrl tuřu ile aınız.
- Gerekirse yetersiz rn gstergelerini *OK* ile onaylayınız.
-  sensrl tuřuna 5 saniye boyunca dokununuz.

alıřma saatleri ekranda grntlenir.

-  sensrl tuřlarıyla veya *OK* ile tekrar program mensne geri dnebilirsiniz.

Program seçme rehberi










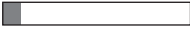









Bulaşıklar	Yemek kalıntıları	Program özellikleri
Isıya duyarlı bardaklar ve plastikler dahil karışık bulaşık	Hafif kurumuş, olağan yemek kalıntıları	Dengeli ve nazik program
Karışık bulaşık	Tüm olağan yemek kalıntıları	Değişken, sensör kumandalı program akışı
	Normal kurulukta, olağan yemek kalıntıları	Su ve enerji tasarrufu sağlayan program
		Kısa program
Tencere, tava, dayanıklı porselen ve çatal-kaşık-bıçak	Çok kurumuş, yanmış, güçlü bir şekilde yapışmış nişasta ve protein içeren ¹ yemek kalıntıları	Maksimum temizleme performansı

¹ Nişasta içeren yemek kalıntıları örneğin patates, makarna veya pilavdan oluşabilir. Protein içeren yemek kalıntıları et veya balık kızartma sonucu oluşabilir.

Program seçme rehberi

Program²

Tüketim tahmini³

➔ ComfortWash 45 °C 	Enerji tüketimi  Su tüketimi  Program süresi 
➔ Otomatik 	Enerji tüketimi  Su tüketimi  Program süresi 
➔ ECO	Enerji tüketimi  Su tüketimi  Program süresi 
➔ PowerWash 60 °C 	Enerji tüketimi  Su tüketimi  Program süresi 
➔ Yoğun 75 °C 	Enerji tüketimi  Su tüketimi  Program süresi 

² Programları "Ekstralar" ile uyumlu hale getirebilirsiniz (bkz. "Ekstralar" bölümü). Ayrıca "2. ara durulama" fonksiyonunu seçebilirsiniz (bkz. "Ayarlar" bölümü).

³ Tahmini değerler seçilen ayarlar, ekstra fonksiyonlar veya kullanım koşulları sonucunda değişebilir.

Program tablosu

Program	Program akışı				
	Ön durulama	Temizleme	Ara durulama	Son durulama	Kurutma/AutoOpen
		°C		°C	
ECO ¹	-	43	✓	42	✓/✓
Otomatik 45–60 °C	değişken program akışı, bulaşık miktarına ve yemek kalıntılarına göre sensör kontrollü otomatik ayarlama				
	Gerektiği zaman	45–60	✓	55–70	✓/✓
ComfortWash 45 °C	✓	45	✓	55–70	✓/✓
Ekstra sessiz 50 °C	-	50	✓	55–70	✓/✓
PowerWash 60 °C	-	60	✓	60	✓/✓
Hijyen 75 °C	-	75	✓	75	✓/✓
Yoğun 75 °C	✓	75	✓	55–70	✓/✓
ComfortWash+ 55 °C	✓	55	✓	55–70	✓/✓
SolarSpar	✓✓	✓	✓	✓	✓/✓
Hassas 45 °C	-	45	✓✓	56	✓/✓
Üst sepetsiz 65 °C	✓	65	✓	55–70	✓/✓
Makarna/Paella	✓	75	✓	55–70	✓/✓
Bira bardakları	-	45	✓	56	-/-
Cihaz bakımı	-	75	✓✓	70	✓/✓
Tuz yıkama	✓	-	-	-	-/-

¹ Enerji etiketindeki bilgilerin geçerli olduğu program.

Bu program, güncel AB tüzüğü uyarınca normal kirlilikteki bulaşıklar için enerji ve su tüketimi açısından en verimli programdır.

Program tablosu

Tüketim ²				
Elektrik enerjisi		Su	Süre	
Soğuk su 15 °C kWh	Sıcak su 60 °C kWh	Litre	Soğuk su 15 °C sa:dk.	Sıcak su 60 °C sa:dk.
0,54	0,29	8,4	3:50	3:40
0,65–0,95 ^{3,4}	0,55–0,65 ^{3,4}	6,0–13,0 ^{3,4}	2:02–2:59	1:59–2:49
0,85	0,45	12,5	2:38	2:28
0,95	0,75	9,0	4:04	3:54
1,00	0,65	9,5	1:26	1:15
1,55	1,20	10,0	2:27	2:15
1,25	0,85	13,5	3:09	2:44
0,95	0,50	12,5	2:30	2:19
-	0,07	27,0	-	2:47
0,85	0,50	11,5	1:55	1:38
1,05	0,60	13,5	2:30	2:23
1,20	0,80	13,5	2:49	2:43
0,80	0,40	9,5	1:20	1:10
1,75	1,15	19,0	2:12	1:50
0,01	0,01	8,5	0:13	0:13

² ECO programı için belirtilen değerler standart test koşullarında belirlenmiştir. Diğer programlar için belirtilen değerler benzer test koşullarında belirlenmiştir.

Uygulamada, seçilen ayarlar, ekstra fonksiyonları veya kullanım koşulları nedeniyle farklı değerler ortaya çıkabilir (bkz. “Çalıştırma” – “Program süresi göstergesi” bölümü).

³ En düşük değer: Az kirli, yarım dolu bulaşık

⁴ En yüksek değer: Çok kirli, tam dolu bulaşık

Program tablosu

Diğer programlar

ComfortWash+ 55 °C

Üzerinde her türden yemek kalıntısı bulunan karışık bulaşıkların yıkanmasına yönelik program.

Hijyen 75 °C

Biberon, kesme tahtası gibi hijyen gereklilikleri yüksek, hafif kurumuş normal yemek kalıntıları olan dayanıklı bulaşıkların yıkanmasına özel program.

Ekstra sessiz 50 °C

Uzun çalışma süreli çok sessiz program. Bu program, üzerinde hafif kurumuş, yemek kalıntıları bulunan karışık bulaşıklara uygundur.

SolarSpar

Bulaşık makinesi en az 45 °C sıcaklığa sahip sıcak suya bağlandıysa, ısıtmasız program (bkz. “Kurulum” – “Su girişi” bölümü). Bu program, sadece güneş enerjisi sistemi ile sıcak su elde edildiğinde kullanılır. Program, üzerinde hafif kurumuş, yemek kalıntıları bulunan karışık bulaşıkların yıkanmasına uygundur.

Hassas 45 °C

Üzerinde hafif kurumuş, yemek kalıntıları bulunan ısıya hassas bulaşıkların, bardakların ve plastiklerin son derece nazik bir şekilde yıkanmasına yönelik program.

Üst sepetsiz 65 °C

Çok büyük ve ısıya dayanıklı bulaşıklar (örneğin çok büyük tencereler) için üst sepetsiz yıkama için program. Büyük bulaşıkları alt sepete yerleştirebilmek için, bu programla bulaşık yıkamak üzere üst sepeti çıkarınız.

Makarna/Paella

Karışık kap, tencere, tava ve dayanıklı porselenler için uzun yumuşatma evrelili program. Bu program nişasta içeren, örneğin patates, makarna veya pilav gibi yemek kalıntılarının temizlenmesine çok uygundur.

Bira bardakları

Bira bardaklarının stabil köpük oluşumu için parlaticı dozajı ve kurutma olmadan yıkanmasına yönelik program

Cihaz bakımı

Bulaşık makinesinin yıkama kabini kendi kendine temizlenir. Buna rağmen kalıntılar ve katmanlar birikirse, temizlik için Cihaz bakımı programını kullanınız. Bu sırada bulaşık makinesi boş olmalıdır. Bu program, bulaşık makinesinin içinin bakım ürünleriyle (Bulaşık makinesi temizleyici, bakım ürünü) temizlenmesine yöneliktir (bkz. “Sonradan satın alınabilen aksesuarlar - Cihaz bakımı”). Buna ilişkin olarak ürün ambalajındaki bilgileri dikkate alınız. Bakım ürünleri kullanılırken deterjan dozajı yapılmamalıdır. Bu sebeple bu program için otomatik deterjan dozajı (varsa) kapatılır.

Tuz yıkama

Her tuz doldurulduğundan sonra yıkama kabinindeki tuzun yıkanarak atılmasına yönelik program. *Tuzu yıkama* programını, tuz haznesi kapağını her açtıktan hemen sonra bulaşiksiz ve deterjansız olarak başlatınız. Bu şekilde dışarı taşmış tuzlu su seyreltilir ve ardından dışarı pompalanır.

QuickPowerWash

Bir saatten kısa süren bu program, üzerinde hafif kurumuş yemek kalıntıları bulunan karışık bulaşıklar için uygundur. Bu program, *Quick* ekstra fonksiyonu ile birlikte *PowerWash* programı ile seçilebilir (bkz. “Ekstralar” – “Quick” bölümü).

Ekstralar

Ekstralar seçimi

Programları “Ekstralar” yardımıyla uyarlayabilirsiniz.

Bunun için ekstra fonksiyonları istediğiniz programı başlatmadan önce seçebilir veya devre dışı bırakabilirsiniz.

- *Ekstralar* $\uparrow \equiv$ sensörlü tuşuna dokununuz.
- İsteddiğiniz ekstra fonksiyonu seçiniz ve *OK* ile onaylayınız.

Seçilen program veya ekstra fonksiyon ile kombine edilemeyen ekstra fonksiyonlar, bir kilit sembolü \square ile işaretlenir.

Ekranda duruma ilişkin bildirim görüntülenebilir.

- Bu durumda bildirim *OK* ile onaylayınız.
- Kapağı kapatarak programı başlatınız.

Seçilen ekstra fonksiyonun ilgili program için kalıcı olarak etkin durumda kalması gerekip gerekmediğini ayarlayabilirsiniz (bkz. “Ayarlar” – “Ekstra fonksiyonların kaydedilmesi” bölümü).

BottleClean

BottleClean ekstra fonksiyonunu, örneğin yüksek bira bardakları, mataralar gibi ince içi oyuk bulaşıklar için olan programların temizleme performansını arttırmak için seçebilirsiniz. Alt sepetteki bardak ve şişe tutucularına yerleştirilmiş bulaşıklar derinlemesine temizlenir (bkz. “Bulaşıkların yerleştirilmesi” – “FlexCare Glass & Bottle” bölümü).

Bu ekstra fonksiyon etkinleştirildiğinde, program süresi uzar ve temizleme sıcaklığı yükselebilir. Su ve enerji tüketimi artar.

IntenseZone

IntenseZone ekstra fonksiyonunu, programların alt sepetteki temizleme performansını arttırmak için seçebilirsiniz.

Bu ekstra fonksiyon etkinleştirildiğinde, program süresi uzar ve temizleme sıcaklığı yükselir. Su ve enerji tüketimi artar.

Ekstra temiz

Bu ekstra fonksiyonu, programların temizleme performansını artırmak için etkinleştirebilirsiniz.

Bu ekstra fonksiyon etkinleştirildiğinde, program süresi uzar ve temizleme sıcaklığı yükselir. Su ve enerji tüketimi artar.

Ekstra kuru

Bu ekstra fonksiyonu, programların kurutma performansını artırmak için seçebilirsiniz.

Bu ekstra fonksiyon etkinleştirildiğinde, program süresi uzar ve son durulama sıcaklığı yükselir. Enerji tüketimi artar.

Quick seçimi


Program süresini *Quick* ekstra fonksiyonu ile kısaltabilirsiniz.

Program süresindeki bu kısalma, seçilen programa bağlı olarak farklılık gösterir.

Kabul edilebilir bir yıkama sonucu elde etmek için sıcaklık ve bununla birlikte enerji tüketimi biraz artar.

Quick ekstra fonksiyonu, seçilmiş olan diğer ekstra fonksiyonlara göre önceliğe sahip olabilir.

Ekstra fonksiyonu, program başlamadan önce seçebilir veya seçimi kaldırabilirsiniz.

■ *Quick*  sensörlü tuşuna dokununuz.

Seçilen program için ekstra fonksiyonu mevcut olduğunda, sensörlü tuş yanar.

Seçilen program ekstra fonksiyon ile birlikte kullanılamıyorsa, ekranda buna ilişkin bir bildirim görüntülenir.


■ Bu durumda bildirim *OK* ile onaylayınız.

■ Kapağı kapatarak programı başlatınız.

Seçilen ekstra fonksiyonun ilgili program için kalıcı olarak etkin durumda kalması gerekip gerekmediğini ayarlayabilirsiniz (bkz. “Ayarlar” – “Ekstra fonksiyonların kaydedilmesi” bölümü).

PowerWash programı ile birlikte kullanıldığında *Quick* ekstra fonksiyonu, hafif kurumuş yemek kalıntıları için kısa süreli *QuickPowerWash* programı sonucunu verir.

Bulaşık makinenizin genel durumunu düzenli olarak (yaklaşık olarak her 4 - 6 ayda bir) kontrol ediniz. Bu kontroller, arızaların meydana gelmeden önlenmesine yardımcı olur.


 Uygun olmayan temizlik ürünleri sonucu hasar.

Tüm yüzeyler çiziklere karşı hassastır. Uygun olmayan temizlik ürünleri ile temas eden tüm yüzeyler değişime uğrayabilir veya renk değiştirebilir. Sadece ilgili yüzeye uygun temizlik ürünü kullanınız.

Yıkama kabinin temizlenmesi

Daima uygun deterjan miktarı konulduğu takdirde yıkama kabini kendi kendini mümkün olduğunca temizler.

Çoğunlukla düşük sıcaklıklı (< 50 °C) programların kullanılması durumunda, bulaşık makinesinin içinde bakteri ve koku oluşması tehlikesi söz konusudur. Yıkama kabini temizlemek ve koku oluşumunun önüne geçmek üzere, ayda bir kez *Yoğun* 75 °C programını çalıştırmamız gerekir.

Buna rağmen kireç ya da yağ birikirse, temizlik için makine temizleyiciyle (bkz. “Sonradan satın alınabilen aksesuarlar” – “Makine bakımı” bölümü) Cihaz bakım programını kullanınız (bkz. “Program tablosu” – “ diğer programlar” bölümü). Buna ilişkin olarak deterjan ambalajındaki uyarıları dikkate alınız.

Miele temizlik ve bakım ürünlerini, Miele yetkili servisinden veya Miele Webshop sitesinden edinebilirsiniz.

- Yıkama kabinindeki süzgeçleri düzenli olarak temizleyiniz.

Hijyen döngüsü

Çoğunlukla düşük sıcaklıklı programların kullanılması durumunda, bulaşık makinesinin içinde bakteri ve koku oluşması tehlikesi söz konusudur. Düşük sıcaklıklı programlar birçok defa kullanıldıktan sonra, düzenli zaman aralıklarında yüksek sıcaklıklı bir program uygulamalısınız. Bu şekilde birikinti ve koku oluşumunun önüne geçilir.

Hijyen bilgisine ilişkin bir bildirim etkinleştirebilir veya devre dışı bırakabilirsiniz (bkz. “Ayarlar menüsü” – “Hijyen döngüsü” bölümü).

Bildirimi kapatırsanız, yıkama kabinini temizlemek ve koku oluşumunun önüne geçmek üzere, ayda bir kez *Yoğun 75 °C* programını çalıştırınız.

Kapak lastiği ve kapağın temizlenmesi

Püskürtülen su kapak lastiklerine ve bulaşık makinesi kapağının kenarlarına ulaşmadığından buraları temizlenmez. Bu sebeple buralarda küf oluşabilir.

- Kapak lastiklerini, yemek kalıntılarını temizlemek üzere düzenli olarak nemli bir bezle siliniz.
- Dökülen yemek ve içecek kalıntılarını kapağın kenarlarından silerek temizleyiniz.

Kumanda panelinin temizlenmesi

- Kumanda panelini **sadece** nemli temiz bir bezle temizleyiniz.

Yansıtıcı panelin temizliği

Optik fonksiyon kontrol ünitesinin yansıtıcı paneli, tezgahın altında koruyucu folyonun üzerinde bulunur.

- Yansıtıcı paneli gerekirse sadece nemli bir bezle siliniz.

Temizlik ve bakım

Cihazın ön panelinin temizlenmesi



Kirler sonucu hasar.

Kirler uzun süre temizlenmeden kalırsa, belli koşullar altında artık temizlenmeleri mümkün olmaz ve yüzeyler değişime uğrayabilir ya da renk değiştirebilir.

Kirleri hemen temizlemeniz en iyisidir.

- Makine ön panelini temiz bir sünger bez, bir miktar elde bulaşık deterjanı ve sıcak su ile temizleyiniz. Ardından ön paneli yumuşak bir bezle kurulaştırınız. Temizlik için nemli bir mikrofiber bezi deterjansız olarak kullanmanız da mümkündür.

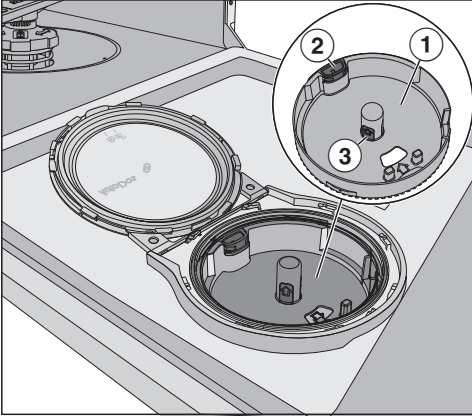
Yüzeylerin zarar görmesini önlemek üzere temizlik için şu ürünleri kullanmayınız:

- Soda, amonyak, asit veya klorür içeren temizlik ürünleri
- Kireç çözücü temizlik ürünleri
- Aşındırıcı temizlik ürünleri, örneğin ovma tozu, ovma kremi, cam seramik ocak temizleyici
- Çözücü içeren temizlik ürünleri
- Paslanmaz çelik temizlik ürünü
- Bulaşık makinesi deterjanları
- Fırın temizleyici
- Cam temizleme ürünleri
- Aşındırıcı sert süngerler, bezler ve fırçalar (örneğin bulaşık süngeri, aşındırıcı madde kalıntısı içeren kullanılmış süngerler)
- Kir silgileri
- Keskin metal kazıyıcılar
- Bulaşık teli
- Buharlı temizlik aletleri


AutoDos temizliđi

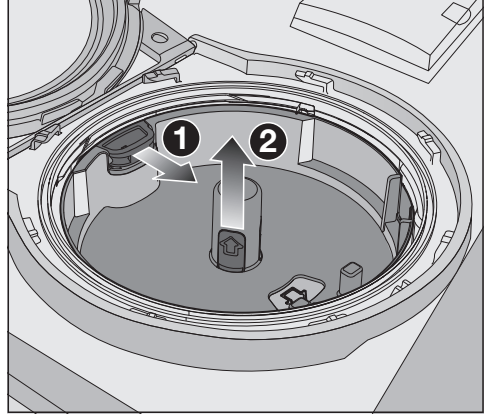
AutoDos temizleyin bildirimi gösterildiğinde, AutoDos ünitesinin temizliđini kontrol ediniz ve gerekirse üniteyi (örneğin toz deterjan kalıntılarını) temizleyiniz. Bu, AutoDos'un hatalı çalışmasının önlenmesine yardımcı olur.

AutoDos ünitesinin ideal bir şekilde çalışmasını sağlamak için, AutoDos ünitesini her PowerDisk deđişiminde kontrol ediniz ve gerekirse temizleyiniz.



- ① PowerDisk yuvası
- ② PowerDisk yuvasının kilidini açmak için sarı açma dili
- ③ PowerDisk yuvasının sarı kavrama yüzeyleri

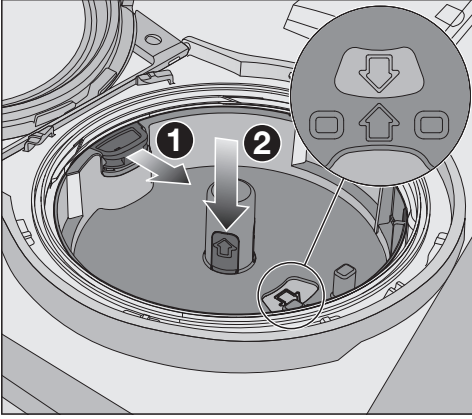
- AutoDos kapađını çevirerek  konumuna getiriniz ve açınız.
- Gerekirse boş PowerDisk'i çıkarınız.



- Sarı açma dilini ok işareti yönünde ① çekerek PowerDisk yuvasının kilidini açınız ve aynı anda PowerDisk yuvasını sarı renkli kavrama yüzeylerinden tutarak yukarı çekip çıkarınız ②.
- AutoDos ünitesinin gövdesini ve PowerDisk yuvasını nemli bir bezle temizleyiniz.
- Toz deterjanın topaklanmaması için tüm parçaları iyice kurulayınız.

Temizlik sırasında AutoDos ünitesinin içinde nem kalmamasına dikkat ediniz.


Temizlik ve bakım



- Sarı açma dilini ok işareti yönünde ❶ çekiniz ve aynı anda PowerDisk yuvasının tekrar takınız ❷. Bu sırada PowerDisk yuvasındaki ve kontrol penceresindeki ok işaretleri birbirlerini göstermelidir. Yuvanın yüzeyle sıfır durması gerekir.

AutoDos kapağı, toz deterjanın topraklanmaması için sıkıca kapatılmalıdır.

Tüm lastiklerin temiz olmasına dikkat ediniz ve gerekirse lastikleri temizleyiniz.

- Dolu PowerDisk'i yerleştiriniz ve yüzeyle sıfır olana kadar eşit bir şekilde aşağıya doğru bastırınız.
- AutoDos kapağını kapatınız ve kapağın kulpu tam olarak  sembolünün altında duracak şekilde çeviriniz (bkz. "Deterjan" – "PowerDisk yerleştirme" bölümü).

AutoDos deterjan çıkışının tamamen yıkandığından emin olmak üzere alt püskürtme kolunu düzenli olarak tıkanıklık açısından kontrol ediniz (bkz. "Temizlik ve bakım" – "Püskürtme kollarının temizlenmesi").

Püskürtme kollarının temizlenmesi

Yemek artıkları püskürtme uçlarına ve püskürtme kollarının yataklarına yerleşebilir. Bu nedenle püskürtme kollarını düzenli olarak (yaklaşık olarak 2-4 ayda bir) kontrol etmeniz gerekir.

Püskürtme kolları olmadan bulaşık yıkamayınız.

⚠ Sirkülasyon sisteminde kir parçaları sonucu hasar.

Süzgeç takılmadığında kir parçacıkları sirkülasyon sistemine girerek sistemi tıkar.

Alt püskürtme kolu ve süzgeç takılı olmadan bulaşık yıkamayınız.

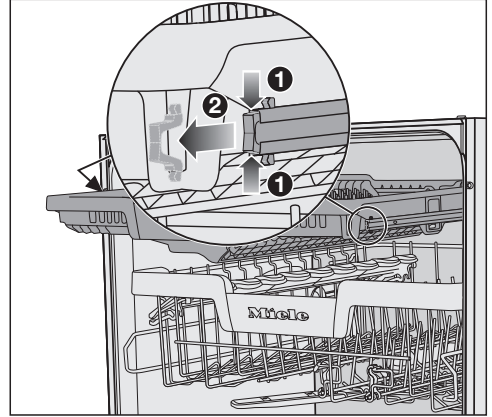
Süzgeç ve püskürtme kollarının temizliği sırasında büyük kir parçalarının sirkülasyon sistemine girmemesine dikkat ediniz.

- Bulaşık makinesinin gücünü kapatınız.

Çatal-bıçak çekmecesinin çıkarılması (eğer varsa)

Üst püskürtme kolunu çıkarabilmek için önce çatal-bıçak çekmecesini (eğer varsa) çıkarınız.

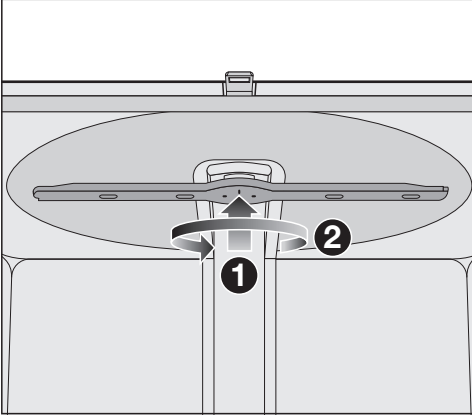
- Çatal-bıçak çekmecesini dışarı çekiniz.



- Çatal-bıçak çekmecesinin her iki tarafındaki rayların kilit mandallarına basıtınız ① ve aynı anda kilit mandallarını çıkarınız ②.
- Çatal-bıçak çekmecesini tamamen dışarı çıkarınız.

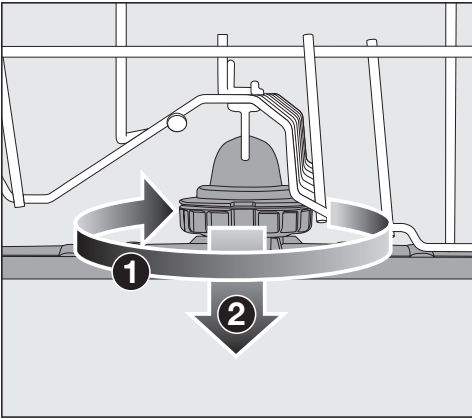
Temizlik ve bakım

Üst püskürtme kolunun çıkarılması



- İç dişli bağlantısının kenetlenmesi için üst püskürtme kolunu yukarı bastırınız ① ve saat yönünün tersine çevirerek sökünüz ② (alt taraftan bakıldığında).

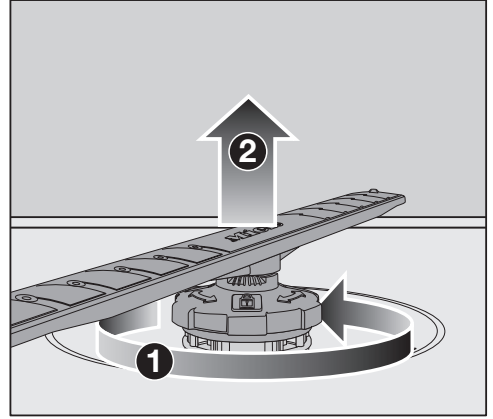
Orta püskürtme kolunun çıkarılması



- Orta püskürtme kolunun dişli bağlantısını saat yönünde çeviriniz ① (üst taraftan bakıldığında) ve püskürtme kolunu çıkarınız ②.

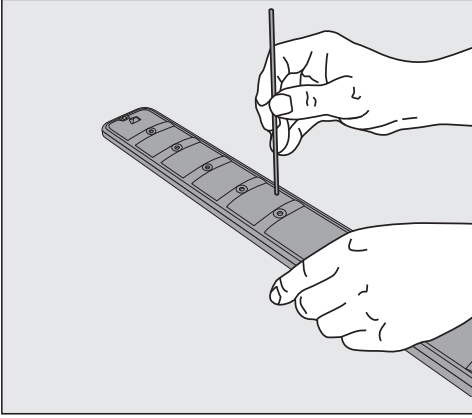
Alt püskürtme kolunun çıkarılması

- Alt sepeti dışarı çekiniz.



- Alt püskürtme kolunun dişli bağlantısını saat yönünün tersine çeviriniz ① (üst taraftan bakıldığında) ve püskürtme kolunu yukarı doğru çekerek çıkarınız ②.

Püskürtme kollarının temizlenmesi

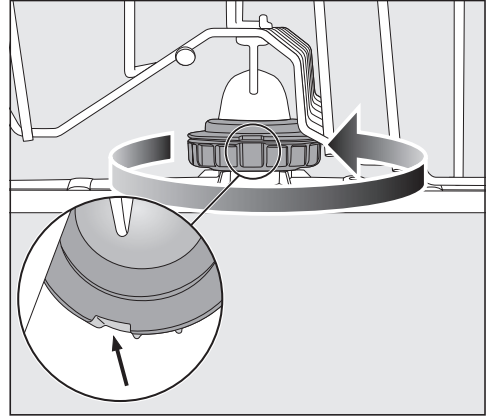


- Yemek artıklarını sivri bir nesne ile deliklerin içine doğru bastırınız.
- Püskürtme kolunu akan suyun altında iyice yıkayınız.

Üst püskürtme kolunun takılması

- Üst püskürtme kolunu geri takınız ve elinizle sıkınız.

Orta püskürtme kolunun takılması

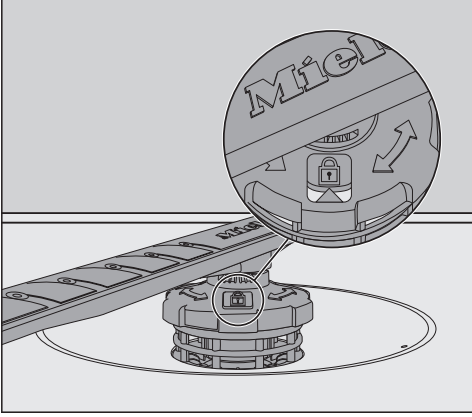



- Orta püskürtme kolunu tekrar takınız ve dişli bağlantıyı kilitleneneye kadar saat yönünün tersine (üst taraftan bakıldığında) çeviriniz. Kilitleme tertibatındaki girintilerin üst üste gelmesine dikkat ediniz.


Temizlik ve bakım

Alt püskürtme kolunun takılması

- Alt püskürtme kolunu geri takınız ve süzgeç kombinasyonunun yıkama kabini tabanıyla sıfır durmasına dikkat ediniz.



- Alt püskürtme kolunun dişli bağlantısını, kontrol penceresindeki ok işareti kilit sembolünü  gösterene kadar saat yönünde çeviriniz (üst taraftan bakıldığında).
- Püskürtme kollarının serbestçe dönüp dönmediklerini kontrol ediniz.

 Sirkülasyon sisteminde kir parçaları sonucu hasar.

Alt püskürtme kolu ile süzgeç kombinasyonu sabitlenir. Süzgeç takılmadığında kir parçacıkları sirkülasyon sistemine girerek sistemi tıkayabilir.

Alt püskürtme kolu ve süzgeç takılı olmadan bulaşık yıkamayınız.

Çatal-bıçak çekmecesinin takılması (eğer varsa)

- Çatal-bıçak çekmecesini ön taraftan tekrar raylara geçiriniz.
- Kilit mandallarını, çatal-bıçak çekmecesinin her iki tarafındaki raylara tekrar takınız.

Yıkama kabindeki süzgecin kontrolü

Yıkama kabınının tabanındaki süzgeç kombinasyonu büyük kir parçalarının yıkama suyuna karışmasını önler. Kir parçaları bu şekilde, sirkülasyon sistemine girerek püskürtme kollarından, tekrar yıkama kabınının içine dağılamazlar.

⚠ Sirkülasyon sisteminde kir parçaları sonucu hasar.

Süzgeç takılmadığında kir parçacıkları sirkülasyon sistemine girerek sistemi tıkar.

Alt püskürtme kolu ve süzgeç takılı olmadan bulaşık yıkamayınız.

Süzgeç ve püskürtme kollarının temizliği sırasında büyük kir parçalarının sirkülasyon sistemine girmemesine dikkat ediniz.

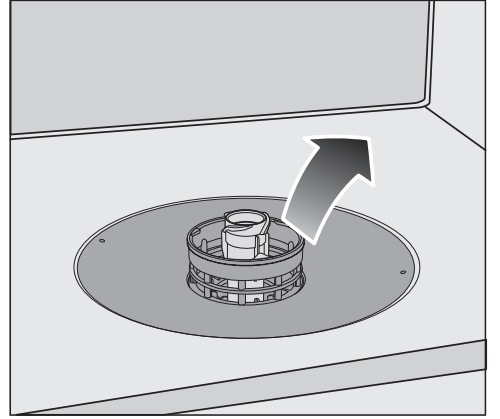
Zaman içinde süzgeçler kir parçaları tarafından tıkanabilir. Bu süre evinizdeki koşullara bağlıdır.

Ekranda 50 yıkama işleminin ardından Filtreleri kontrol edin bildirimi görüntülenir.

- Süzgeç kombinasyonunu kontrol ediniz.
- Süzgeç kombinasyonunu gerekirse temizleyiniz.
- Bildirimi OK tuşu ile onaylayınız.

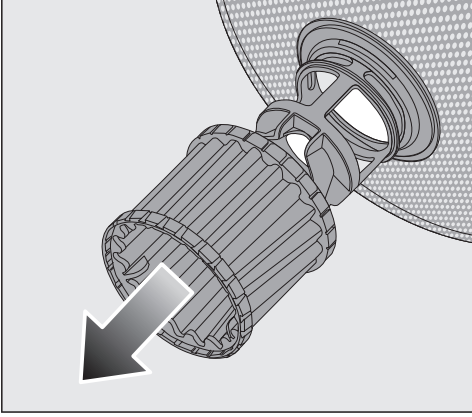
Süzgecin temizlenmesi

- Bulaşık makinesinin gücünü kapatınız.
- Alt püskürtme kolunu çıkarınız (bkz. “Temizlik ve bakım - Püskürtme kollarının temizlenmesi”).
- Süzgeç kombinasyonunu çıkarmadan önce, sirkülasyon sistemine girmemeleri için kaba kirleri temizleyiniz.

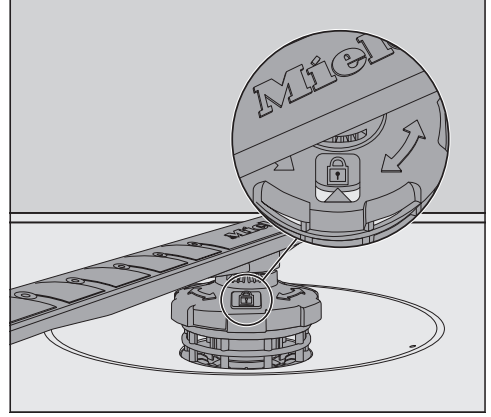



- Süzgeç kombinasyonunu dışarı çıkarınız.


Temizlik ve bakım



- Süzgecin içini temizlemek için mikro filtreyi plastik halkasından tutarak aşağıya doğru çekip, süzgeç kombinasyonundan çıkarınız.
- Tüm parçaları akan sıcak suyun altında yıkayınız. Temizlemek için gerekirse bulaşık fırçası kullanınız.
- Mikro filtreyi süzgeç kombinasyonuna geri takınız.
- Süzgeç kombinasyonunu yıkama kabini tabanıyla sıfır olacak şekilde yerleştiriniz.
- Alt püskürtme kolunu tekrar süzgeç kombinasyonunun üstüne takınız.



- Alt püskürtme kolunun dişli bağlantısını, kontrol penceresindeki ok işareti kilit  sembolünü gösterene kadar saat yönünde çeviriniz.

 Sirkülasyon sisteminde kir parçaları sonucu hasar. Alt püskürtme kolu ile süzgeç kombinasyonu tespit edilir. Süzgeç takılmadığında kir parçacıkları sirkülasyon sistemine girerek sistemi tıkayabilir. Alt püskürtme kolu ve süzgeç takılı olmadan bulaşık yıkamayınız.

Su girişindeki süzgecin temizlenmesi

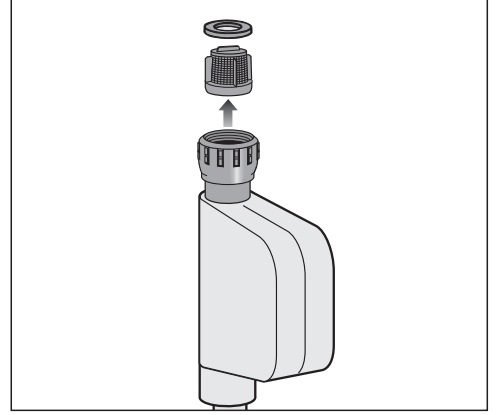
Su giriş valfinin korunması için vidalı bağlantıda bir süzgeç bulunur. Bu süzgeç kirlendiğinde, bulaşık makinesinin içine çok az su akar.

⚠ Şebeke gerilimi sonucu elektrik çarpması tehlikesi.

Su bağlantısının plastik muhafazasında elektrikli bir valf bulunur.

Bu muhafazayı sıvılara daldırmayınız.

- Bulaşık makinesinin elektrik bağlantısını kesiniz. Bunun için bulaşık makinesinin gücünü kapatınız ve fişini çekiniz.
- Su musluğunu kapatınız.
- Su giriş valfini sökünüz.



- Contayı vidalı bağlantının içinden çıkarınız.
- Plastik süzgecin kulağını bir pense ile kavrayınız ve süzgeci çekerek çıkarınız.
- Süzgeci akan sıcak suyun altında yıkayınız.
- Süzgeci yerine tekrar takmak için işlemleri tersten uygulayınız.

Rakoru sıkı bir şekilde musluğa takınız ve su musluğunu açınız. Su musluğunu yavaşça açınız. Su sızıntısı varsa, rakoru biraz daha sıkınız.

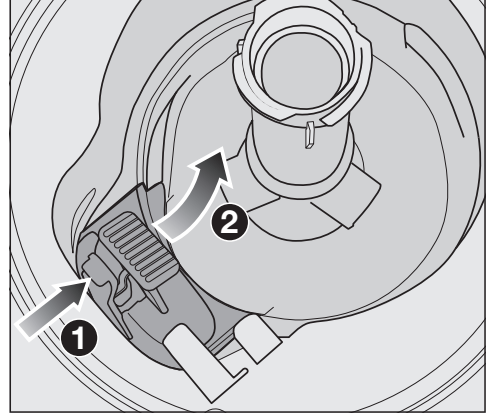
Süzgeç temizlikten sonra **mutlaka** tekrar yerine geri takılmalıdır.

Temizlik ve bakım

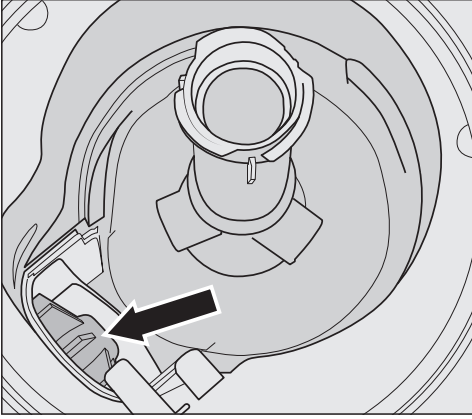
Boşaltma pompasının temizlenmesi

Bir program sona erdiğinde yıkama kabinde su varsa, su dışarı pompalanmamış demektir. Boşaltma pompası yabancı maddeler sonucu tıkanmış olabilir. Yabancı maddeleri kolayca çıkarabilirsiniz.

- Bulaşık makinesinin elektrik bağlantısını kesiniz. Bunun için bulaşık makinesinin gücünü kapatınız ve fişini çekiniz.
- Süzgeç kombinasyonunu yıkama kabinden çıkarınız (bkz. “Temizlik ve bakım” – “Süzgeç temizliği” bölümü).
- Suyu küçük bir kapla yıkama kabinden boşaltınız.



- Boşaltma pompası kapağının kilidini içeriye doğru bastırınız ①.
- Kapağı çıkarılabilecek hale gelinceye kadar içeri doğru eğiniz ②.
- Kapağı akan suyun altında iyice yıkayınız ve tüm yabancı maddeleri çıkarınız.



Kapağın altında boşaltma pompası bulunur (ok işareti).

⚠ Cam kırıkları sonucu yaralanma tehlikesi vardır.

Cam kırıklarının boşaltma pompasının içinde görülmesi çok güçtür.

Boşaltma pompasını dikkatli bir şekilde temizleyiniz.

- Boşaltma pompasındaki tüm yabancı maddeleri dikkatli bir şekilde çıkarınız. Boşaltma pompasının pervanesini kontrol için elle çeviriniz. Pervane bu sırada sadece kesintili bir şekilde döndürülebilir.
- Kapağı yukarıdan dik olarak geri takınız.

Kilitleme mekanizmasını mutlaka kenetleyiniz.

⚠ Uygun olmayan temizlik sonucu hasar.

Bileşenler hassastır ve temizlik sırasında zarar görebilir.


Boşaltma pompasını dikkatli bir şekilde temizleyiniz.

Ne yapmalı, eğer ... ?





Günlük kullanım sırasında ortaya çıkabilecek arıza ve hataların çoğunu kendiniz giderebilirsiniz. Çoğu durumda yetkili servisi çağırmak zorunda kalmayacağınızdan zaman ve masraftan tasarruf edersiniz.

www.miele.com/service adresinde, arızaların kullanıcı tarafından giderilmesine ilişkin bilgiler sunulmaktadır.

Aşağıdaki tablolar size arıza ve hataları bulmakta ve gidermekte yardımcı olacaktır.

Sadece kendi başınıza giderebileceğiniz hatalar listelenmiştir. Tüm diğer hatalar  Hata F altında yer almaktadır.

Teknik arızalar ve Sorun Giderme



Problem	Sebebe ve Çözüm
Bulaşık makinesi çalışmıyor.	Kapak düzgün kapanmamıştır. ■ Kapağı kapak kilidi kenetlenene kadar bastırınız.
	Fiş takılı değildir. ■ Fişi prize takınız.
	Elektrik sigortası atmıştır. ■ Sigortayı devreye alınız (asgari sigorta değeri için bkz. tip etiketi). ■ Sigorta yeniden atarsa, Miele yetkili servisini çağırınız.
	Bulaşık makinesinin gücü açılmamıştır. ■ Bulaşık makinesinin gücünü  sensörlü tuşu ile açınız.
 sensörlü tuşu tepki vermiyor veya ancak birkaç defa dokunulduktan sonra tepki veriyorsa?	Enerji yönetimi:  sensörlü tuşuna dokunulmadan kısa bir süre önce kapak açılmış veya kapatılmıştır. Bunun sonucunda bulaşık makinesinin gücü zaten açılmıştır. Elektronik sistemin çalışmaya hazır olması birkaç saniye sürer. ■ Kapağı açtıktan veya kapattıktan sonra birkaç saniye bekleyiniz. ■ Ardından  sensörlü tuşuna dokununuz.
Bulaşık makinesi yıkamaya devam etmiyorsa?	Elektrik sigortası atmıştır. Ekran kapalıdır ve bulaşık makinesinin gücü açılmamıştır. ■ Sigortayı devreye alınız (asgari sigorta değeri için bkz. tip etiketi). ■ Sigorta yeniden atarsa, Miele yetkili servisini çağırınız.

Ne yapmalı, eğer ... ?

Problem	Sebep ve Çözüm
Program başladıktan sonra optik fonksiyon kontrol ışığı görülmüyorsa?	Yansıtıcı panel doğru monte edilmemiştir. ■ Yansıtıcı paneli doğru monte ediniz (bkz. Montaj planı).

Ne yapmalı, eğer ... ?

Hata bildirimleri

Problem	Sebebe ve Çözüm
Optik fonksiyon kontrol ışığı hızlı bir şekilde yanıp sönüyorsa? Uyarı sinyali duyuluyorsa? Ekranda aşağıdaki hatalardan biri gösteriliyorsa:	Arızayı gidermeden önce: <ul style="list-style-type: none">■ Bulaşık makinesinin gücünü kapatınız.
 Hata F	Belli koşullar altında teknik bir arıza ortaya çıkmıştır. <ul style="list-style-type: none">■ Bulaşık makinesinin gücünü birkaç saniye sonra tekrar açınız.■ İstedığınız programı seçiniz.■ Kapağı kapatınız. Hata bildirimini yeniden gösterilirse, teknik bir arıza söz konusudur. <ul style="list-style-type: none">■ Bulaşık makinesinin gücünü kapatınız.■ Su musluğunu kapatınız.■ Miele yetkili servisini çağırınız.
 Waterproof	Su koruma sistemi (Waterproof) devreye girmiştir. <ul style="list-style-type: none">■ Bulaşık makinesinin gücünü kapatınız.■ Su musluğunu kapatınız.■ Miele yetkili servisini çağırınız.

Kapak açma tuşu


Problem	Sebeup ve Çözüm
Optik fonksiyon kontrol ışığı hızlı bir şekilde yanıp sönüyorsa? Uyarı sinyali duyuluyorsa? Ekranda şu hata görüntüleniyorsa:	Arızayı gidermeden önce: ■ Bulaşık makinesinin gücünü kapatınız.
⚠ Kapıda hata	Kapak otomatik olarak açılmıyorsa? Belli koşullar altında teknik bir arıza ortaya çıkmıştır. ■ Kapağı manuel olarak açınız (bkz. “İlk çalıştırma” – “Kapağın açılması” bölümü) ve bulaşık makinesinin gücünü tekrar açınız. ■ Hata bildirimini tekrar gösterilirse Miele yetkili servisini çağırınız.
	Kapak otomatik olarak kapanmıyorsa? Kapak bir nesne tarafından engelleniyor olabilir. ■ Duruma göre engeli kaldırınız ve bulaşık makinesinin gücünü tekrar açınız. ■ Hata bildirimini tekrar gösterilirse Miele yetkili servisini çağırınız.

Ne yapmalı, eğer ... ?

Su girişinde hata





Problem	Sebeup ve Çözüm
Optik fonksiyon kontrol ışığı hızlı bir şekilde yanıp sönüyorsa? Uyarı sinyali duyuluyorsa? Ekranda aşağıdaki hatalardan biri gösteriliyorsa:	
☞ Su musluğunu açın	Su musluğu kapalıdır. ■ Su musluğunu sonuna kadar açınız.
☞ Su girişi	Arızayı gidermeden önce: ■ Bulaşık makinesinin gücünü kapatınız. Su girişinde sorun. ■ Su musluğunu sonuna kadar açınız ve programı yeniden başlatınız. ■ Su girişindeki süzgeci temizleyiniz (bkz. “Temizlik ve bakım - Su girişindeki süzgecin temizlenmesi” bölümü). ■ Su bağlantısı basıncı 50 kPa'dan düşüktür. Yardım için bir tesisatçıya başvurunuz. ■ Duruma göre, kurulum yerindeki su gideri bağlantısı çok alçaktadır ve su giderini havalandırmanız gerekir (bkz. “Kurulum - Su tahliyesi” bölümü).
Solar Ekonomik programında ekranda şu hata görüntüleniyorsa: Su giriş sıcaklığı çok düşük	Su 45 °C'lik gerekli sıcaklığa ulaşmamıştır (bkz. “Kurulum - Su beslemesi”). ■ Programı yeniden başlatınız. ■ Hata bildirimini yeniden görüntülenirse, başka bir program kullanınız.


Su tahliyesinde hata

Problem	Sebeup ve Çözüm
Optik fonksiyon kontrol ışığı hızlı bir şekilde yanıp sönüyorsa? Uyarı sinyali duyuluyorsa? Ekranda şu bildirim görüntüleniyorsa:  Su çıkışı	Arızayı gidermeden önce: ■ Bulaşık makinesinin gücünü kapatınız. Su tahliyesinde hata. Yıkama kabininde su bulunuyor olabilir. ■ Süzgeç kombinasyonunu temizleyiniz (bkz. “Temizlik ve bakım - Süzgeç temizliği”). ■ Su boşaltma pompasını temizleyiniz (bkz. “Temizlik ve bakım - Su boşaltma pompasının temizlenmesi” bölümü). ■ Duruma göre, su boşaltma hortumundaki bükülmeyi veya düğümü gideriniz.

Ne yapmalı, eğer ... ?

AutoDos'ta (Otomatik deterjan dozajı) hata

Problem	Sebeup ve Çözüm
Ekranında şu bildirim gösteriliyor: PowerDisk kontrolü	<i>AutoDos</i>  fonksiyonu etkindir. Boş bir PowerDisk yerleştirilmiş veya PowerDisk yerleştirilmemiştir. <ul style="list-style-type: none">■ PowerDisk kontrolü bildirimini OK ile onaylayınız.■ Dolu bir PowerDisk yerleştiriniz.■ √∧ sensörlü tuşlar ile <i>Mevcut</i> bildirimini seçiniz ve OK ile onaylayınız (bkz. “Deterjan” – “Otomatik deterjan dozajı/AutoDos” bölümü).■ Otomatik deterjan dozajını kullanmak istemiyorsanız, fonksiyonu <i>AutoDos</i> sensörlü tuşuna  basarak veya <i>Mevcut değil</i> bildirimini OK ile onaylayarak devre dışı bırakınız.
Optik fonksiyon kontrol ışığı hızlı bir şekilde yanıp sönüyorsa? Uyarı sinyali duyuluyorsa? Program başlamıyor veya başlatılmış olan bir program devam etmiyorsa? Ekranında şu bildirim görüntüleniyorsa: AutoDos kapak açık	AutoDos kapağı doğru kapanmamıştır. <ul style="list-style-type: none">■ AutoDos kapağını kapatınız ve sıkıca kilitleyiniz (bkz. “Deterjan - Otomatik dozaj/AutoDos”).■ Kapak tamamen kapatılamıyorsa, PowerDisk yuvasının yüzeyle sıfır olup olmadığını kontrol ediniz (bkz. “Deterjan - PowerDisk yerleştirme”).■ Hata bildirimi tekrar görüntülenirse yetkili servisi çağırınız.
Ekranında şu bildirim görüntüleniyorsa: PowerDisk boş. AutoDos OK ile devre dışı bırakılmalı.	 <i>AutoDos</i> fonksiyonu etkindir ve PowerDisk boşdur. <ul style="list-style-type: none">■ PowerDisk'i değiştiriniz (bkz. “Deterjan - Otomatik deterjan dozajı/AutoDos”). Otomatik deterjan dozajını kullanmak istemiyorsanız, fonksiyonu OK yada sensörlü  <i>AutoDos</i> tuşuyla etkisiz kılınız.


Problem	Sebebe ve Çözüm
<p>Görsel fonksiyon kontrol ışığı hızlı bir şekilde yanıp sönüyor. Program sona erdiğinde bir uyarı sinyali duyuluyor ve ekranda şu bildirim görüntüleniyor:  Hata F601</p>	<p>AutoDos ünitesinde bir hata meydana gelmiştir veya PowerDisk yuvası takılmamıştır.</p> <ul style="list-style-type: none"> ■ Bulaşık makinesinin gücünü kapatınız. ■ Gerekliyse PowerDisk yuvasını çıkarınız ve yuvayı yeniden yerleştiriniz (bkz. “Deterjan” – “Otomatik deterjan dozajı/AutoDos” bölümü). ■ Bulaşık makinesinin gücünü tekrar açınız ve programı yeniden başlatınız. <p>Hata bildirimini yeniden gösterilirse, teknik bir arıza söz konusudur. Bulaşık makinenizi, PowerDisk yuvasını tekrar çıkarıp yeniden yerleştirerek kullanmaya devam edebilirsiniz. Kapağı kapattıktan sonra <i>AutoDos</i>  sensörlü tuşuna basarak otomatik deterjan dozajını devre dışı bırakınız ve deterjanı deterjan haznesi üzerinden manuel olarak dozajlayınız (bkz. “Deterjan” – “Manuel deterjan dozajı” bölümü).</p> <ul style="list-style-type: none"> ■ Otomatik deterjan dozajını tekrar kullanmak isterseniz, Miele yetkili servisini çağırınız.
<p>Görsel fonksiyon kontrol ışığı hızlı bir şekilde yanıp sönüyor. Program sona erdiğinde bir uyarı sinyali duyuluyor ve ekranda şu bildirim görüntüleniyor: AutoDos bakımı Bulaşık makinesinin gücü program sona erdiğinde kapanmıyor. Yeterli miktarda deterjan dozajı gerçekleşmediğinden dolayı, bulaşıklar temizlenmiyor olabilir.  AutoDos fonksiyonu program çalışırken otomatik olarak devre dışı bırakılıyor.</p>	<p>Boş bir PowerDisk yerleştirilmiş veya PowerDisk yerleştirilmemiş veya AutoDos, deterjan kalıntıları tarafından bloke olmuştur. Yeterli deterjan dozajı gerçekleşmiyordu.</p> <p><i>AutoDos</i>  fonksiyonu otomatik olarak devre dışı bırakılır.</p> <ul style="list-style-type: none"> ■ Bulaşık makinesinin gücünü kapatıp tekrar açınız. <p>Ekranda birden fazla bildirim görüntülenir.</p> <ul style="list-style-type: none"> ■ AutoDos ünitesini temizleyiniz (bkz. “Deterjan” – “AutoDos temizliği” bölümü). ■ Dolu bir PowerDisk yerleştiriniz ve AutoDos ünitesinin kapağını kapatınız. ■ Alt püskürtme kolunu temizleyiniz (bkz. “Temizlik ve bakım” – “Püskürtme kollarının temizlenmesi” bölümü). ■ Bildirimlerin her birini <i>OK</i> ile onaylayınız. ■ AutoDos mümkün bildirimini <i>OK</i> ile onaylayarak  <i>AutoDos</i> fonksiyonunu etkinleştiriniz. ■ Programı yeniden başlatınız.

Ne yapmalı, eğer ... ?

Püskürtme kollarında hata

Problem	Sebeup ve Çözüm
<p>Program çalışırken ve sona erdiğinde ekranda şu bildirim görüntüleniyor: Püskürtme kolu kontrolü</p> <p>Bulaşık makinesinin gücü program sona erdiğinde kapanmıyor. Deterjan dozajı gerçekleşmediğinden dolayı, bulaşıklar temizlenmemiş.</p>	<p>Alt püskürtme kolu engellenmiştir veya alt püskürtme kolunun delikleri tıkanmıştır. AutoDos ünitesinin deterjan çıkışı tamamen yıkanamayabilir.</p> <ul style="list-style-type: none">■ Bulaşık makinesinin gücünü kapatıp tekrar açınız. <p>Ekranda bir bildirim görüntülenir.</p> <ul style="list-style-type: none">■ Alt püskürtme kolunda bir dönüş kontrolü gerçekleştiriniz ve gerekirse, püskürtme kolunu engelliyorlarsa bulaşıkları farklı bir şekilde düzenleyiniz.■ Alt püskürtme kolunu temizleyiniz (bkz. “Temizlik ve bakım” – “Püskürtme kollarının temizlenmesi” bölümü).■ Bildirimi OK ile onaylayınız.■ Programı yeniden başlatınız.

Bulaşık makinesinde yaşanan genel sorunlar

Problem	Sebeup ve Çözüm
Kapak tıklanınca açılıyorsa?	<p>Kapak açma özelliği Knock2open fonksiyonuyla sürekli olarak kapatılmıştır.</p> <ul style="list-style-type: none">■ Kapak açma özelliğini tekrar etkinleştiriniz (bkz. “Ayarlar - Knock2open”). <p>Kapak açma mekanizması çalışmıyorsa ya da elektrik kesildiyse, kapağı cihazla birlikte verilen kapak açma aleti ile manuel olarak da açabilirsiniz (bkz. “İlk çalıştırma - Kapak açma aleti”).</p>
Kontrol göstergeleri ve ekran karanlıksa?	<p>Enerji tasarrufu için ekran otomatik olarak kapanır.</p> <ul style="list-style-type: none">■ Bulaşık makinesinin gücünü sensörlü  tuşu ile tekrar açınız.
Yıkama kabini aydınlatması kapak açıldığında yanmıyorsa?	<p>Yıkama kabini aydınlatması sürekli olarak kapatılmıştır.</p> <ul style="list-style-type: none">■ Yıkama kabini aydınlatmasını tekrar açınız (bkz. “Ayarlar - BrilliantLight”). <p>Bulaşık makinesi iç aydınlatması arızalıdır.</p> <ul style="list-style-type: none">■ Miele yetkili servisini çağırınız.
Deterjan haznesine deterjan kalıntıları yapıştıyorsa?	<p>Deterjan nemli deterjan haznesine doldurulmuştur.</p> <ul style="list-style-type: none">■ Deterjanı sadece kuru bir hazneye doldurunuz.
Deterjan haznesinin kapağı kapanmıyorsa?	<p>Yapışmış deterjan artıkları kapağın kapanmasını engelliyordur.</p> <ul style="list-style-type: none">■ Deterjan artıklarını temizleyiniz.
Biten programın ardından kapağın içinde ve iç panellerde bir nem tabakası varsa?	<p>Kurutma sisteminin normal işleyiş şekli. Nem bir süre sonra buharlaşır.</p>

Ne yapmalı, eğer ... ?

Problem	Sebeup ve Çözüm
Programın sonunda makinenin yıkama kabininde su kalıyorsa?	Arızayı gidermeden önce: ■ Bulaşık makinesinin gücünü kapatınız.
	Yıkama kabinindeki süzgeç kombinasyonu tıkanmıştır. ■ Süzgeç kombinasyonunu temizleyiniz (bkz. “Temizlik ve bakım - Süzgeç temizliği”).
	Boşaltma pompası bloke olmuştur. ■ Su boşaltma pompasını temizleyiniz (bkz. “Temizlik ve bakım - Su boşaltma pompasının temizlenmesi” bölümü).
	Su boşaltma hortumu bükülmüştür. ■ Hortumdaki bükülmeyi düzeltiniz.
Yıkama kabininde koku oluşumu	Çoğunlukla düşük sıcaklıklı (< 50 °C) programların kullanılması durumunda, bulaşık makinesinin içinde bakteri ve koku oluşması tehlikesi söz konusudur. ■ Düzenli zaman aralıklarında yüksek sıcaklıklı bir program çalıştırınız. Bu şekilde birikinti ve koku oluşumunun önüne geçilir.

Sesler

Problem	Sebeup ve Çözüm
Yıkama kabininden çarpma sesleri geliyor-sa?	<p>Püskürtme kollarından biri bulaşıklara çarpıyordu.</p> <ul style="list-style-type: none">■ Kapağı dikkatli bir şekilde açınız ve bulaşıkları püskürtme kollarını engellemeyecek şekilde yerleştiriniz.
Yıkama kabininden tı-kırtı sesleri geliyorsa?	<p>Bulaşıklar hareket ediyordur.</p> <ul style="list-style-type: none">■ Kapağı dikkatli bir şekilde açınız ve bulaşıkları sağlam duracak şekilde yerleştiriniz. <p>Su boşaltma pompasında yabancı madde (ör. kırık parça) bulunuyordur.</p> <ul style="list-style-type: none">■ Su boşaltma pompasından yabancı maddeyi çıkarınız (bkz. “Temizlik ve bakım - Su boşaltma pompasının temizlenmesi” bölümü).
Su borusundan sesler geliyorsa?	<p>Gürültü binadaki su tesisatından veya su borularının çok düşük kesitli olmasından kaynaklanıyordu.</p> <ul style="list-style-type: none">■ Bunun bulaşık makinesinin işleyişi üzerinde herhangi bir etkisi yoktur. Gerekirse bir tesisatçıya danışınız.

Ne yapmalı, eğer ... ?

Memnun edici olmayan yıkama sonucu

Problem	Sebeup ve Çözüm
Bulaşıklar düzgün yıkanmıyorsa?	Bulaşıklar düzgün yerleştirilmemiştir. ■ “Bulaşıkların yerleştirilmesi” bölümünde sunulan bilgileri dikkate alınız.
	Program çok yetersizdir. ■ Daha güçlü bir program seçiniz (bkz. “Program tablosu” bölümü). ■ “Ekstra temiz” fonksiyonunu etkinleştiriniz (bkz. “Ayarlar” – “Ekstra temiz” bölümü). ■ “2. ara durulama” fonksiyonunu etkinleştiriniz (bkz. “Ayarlar” – “2. Ara durulama” bölümü).
	Deterjan dozajı çok az. ■ Manuel deterjan dozajında daha fazla deterjan kullanınız veya kullandığınız deterjanı değiştiriniz. ■ Otomatik deterjan dozajı fonksiyonunda (eğer mevcutsa) dozaj miktarını yükseltiniz (bkz. “Ayarlar” – “AutoDos” bölümü).
	Püskürtme kolları bulaşıklar tarafından engelleniyor. ■ Bir dönüş kontrolü gerçekleştiriniz ve gerekirse bulaşıkları farklı bir şekilde yerleştiriniz.
	Yıkama kabinindeki süzgeç kombinasyonu temiz değildir veya doğru takılmamıştır. Bunun sonucunda püskürtme kolları tıkanmış olabilir. ■ Süzgeç kombinasyonunu temizleyiniz veya yerine düzgün yerleştiriniz. ■ Gerekirse püskürtme kolu deliklerini temizleyiniz (bkz. “Temizlik ve bakım” – “Püskürtme kollarının temizlenmesi” bölümü).
Bardaklar ve çatal-bıçaklar üzerinde çizgiler kalıyorsa? Bardaklarda mavimsi bir pırıltı varsa? Bunlar silinerek giderilebiliyorsa?	Parlatıcı miktarı çok yüksek ayarlanmıştır. ■ Dozaj miktarını azaltınız (bkz. “Ayarlar - Parlatıcı” bölümü).

Ne yapmalı, eğer ... ?

Problem	Sebebe ve Çözüm
Bulaşıklar kurumuyor veya bardaklar ve çatal-bıçaklar lekeli çıkıyor.	Parlatıcı miktarı çok azdır veya parlatıcı haznesi boştur. ■ Parlatıcı doldurunuz, dozaj miktarını artırınız veya bir dahaki sefere farklı bir parlatıcı doldurunuz (bkz. “İlk çalıştırma” – “Parlatıcı” bölümü).
	Bulaşıklar makineden çok erken çıkarılmıştır. ■ Bulaşıkları daha geç çıkarınız (bkz. “Çalıştırma” – “Bulaşıkların boşaltılması” bölümü).
	Seçilen programın kurutma evresi süresi mevcut bulaşıklar (özellikle plastik parçalar) için yeterli değildir. ■ “Ekstra kuru” fonksiyonunu seçiniz (bkz. “Ayarlar” – “Ekstra kuru” bölümü).
	Çok işlevli deterjan kullanıyorsunuzdur, bu ürünlerin kurutma performansı zayıftır. ■ Kullandığınız deterjanı değiştiriniz veya parlatıcı doldurunuz (bkz. “İlk çalıştırma” – “Parlatıcı” bölümü).
Bardaklar kavherengi-mavimsi bir renk alıyorsa? Bunlar silinerek giderilemiyorsa?	Deterjanın içerdiği maddeler bardakların üzerinde birikmiştir. ■ Hemen deterjan türünü değiştiriniz.
Bardaklar matlaşıyor ve renk değiştiriyorsa? Bunlar silinerek giderilemiyorsa?	Bardaklar bulaşık makinesinde yıkanmaya uygun değildir. Yüzey değişime uğramıştır. ■ Bu bir arıza değildir. Bulaşık makinesinde yıkanabilir bardaklar satın alınız.
Çay veya ruj izi tamamen çıkmadıysa?	Seçilen programın yıkama sıcaklığı çok düşüktür. ■ Yıkama sıcaklığı daha yüksek bir program seçiniz.
	Deterjan çok düşük ağartıcı etkiye sahiptir. ■ Deterjan türünü değiştiriniz.
Bulaşıkların üzerinde beyaz bir katman var. Bardaklar ve çatal-bıçaklar matlaştı. Bunlar silinerek giderilebilmektedir.	Parlatıcı miktarı çok az olabilir. ■ Dozaj miktarını artırınız (bkz. “Ayarlar” – “Parlatıcı” bölümü).
	Tuz haznesine tuz doldurulmamıştır.

Ne yapmalı, eğer ... ?

Problem	Sebebe ve Çözüm
	<ul style="list-style-type: none">■ Hazneye tuz doldurunuz (bkz. “İlk çalıştırma” – “Su yumuşatma tuzu” bölümü).
	<p>Tuz haznesinin kapağı sıkı kapatılmamıştır.</p> <ul style="list-style-type: none">■ Kapağı düzgün bir şekilde oturtunuz ve sıkınız.
	<p>Uygun olmayan çok işlevli deterjan kullanılmıştır.</p> <ul style="list-style-type: none">■ Deterjan türünü değiştiriniz. Çok işlevli olmayan tablet veya toz deterjan kullanınız ve ek olarak tuz ve parlaticı doldurunuz.
	<p>Su yumuşatma sistemi çok düşük bir su sertlik derecesine programlanmıştır.</p> <ul style="list-style-type: none">■ Su yumuşatma sistemini daha yüksek bir su sertlik derecesine ayarlayınız (bkz. “Ayarlar” – “Su sertlik derecesi” bölümü).
	<p>Deterjan dozajı çok fazla.</p> <ul style="list-style-type: none">■ Otomatik deterjan dozajı fonksiyonunda (eğer mevcutsa) dozaj miktarını azaltınız (bkz. “Ayarlar” – “AutoDos” bölümü).■ “2. ara durulama” fonksiyonunu etkinleştiriniz (bkz. “Ayarlar” – “2. Ara durulama” bölümü).
	<p>Çok işlevli deterjan dozajı çok az. Yumuşatma performansı yetersiz.</p> <ul style="list-style-type: none">■ Otomatik deterjan dozajı fonksiyonunda (eğer mevcutsa) dozaj miktarını yükseltiniz (bkz. “Ayarlar” – “AutoDos” bölümü).■ Tuz ilave ediniz.
Plastik parçalar renk değiştirdiyse?	<p>Bunun sebebi, havuç, domates veya ketçap gibi gıdalardan kaynaklanan doğal boya maddeleri olabilir. Deterjan miktarı veya deterjanın ağartma etkisi doğal boya maddeleri için çok yetersizdir.</p> <ul style="list-style-type: none">■ Daha fazla deterjan kullanınız (bkz. “Deterjan” bölümü). <p>Renk değiştirmiş parçaların renkleri ilk haline geri dönmeyecektir.</p>

Problem	Sebeup ve Çözüm
Çatal-bıçaklarda pas izleri görülüyorsa?	<p>Söz konusu çatal-bıçaklar yeterince paslanmaz değildir.</p> <ul style="list-style-type: none">■ Bu bir arıza değildir. Bulaşık makinesinde yıkanabilir çatal-bıçaklar alınınız.
	<p>Hazneye tuz doldurulduktan sonra hiçbir program başlatılmamıştır. Tuz kalıntıları normal yıkama akışına karışmıştır.</p> <ul style="list-style-type: none">■ Her tuz dolduruşunuzun ve tuz haznesinin kapağını her açışınızın ardından, taşmış olması mümkün tuzlu suyun seyreltilip dışarı pompalanması için hemen bulaşiksız olarak Tuz temizleme programını başlatınız.
	<p>Tuz haznesinin kapağı sıkı kapatılmamıştır.</p> <ul style="list-style-type: none">■ Kapağı düzgün bir şekilde takınız ve sıkınız.

Müşteri Hizmetleri

www.miele.com/service adresinde, arızaların kullanıcı tarafından giderilmesine ve Miele yedek parçalarına ilişkin bilgiler sunulmaktadır.

Arızalar için iletişim bilgisi

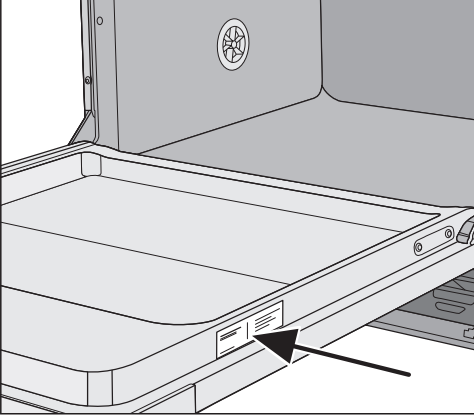
Kendi başınıza gideremediğiniz arızaları, Miele bayinize veya Miele müşteri hizmetlerine bildiriniz.

Miele Müşteri Hizmetleri için www.miele.com.tr/service adresinden randevu talebinde bulunabilirsiniz.

Miele Müşteri Hizmetleri'nin iletişim bilgilerini bu dokümanın sonunda bulabilirsiniz.

Müşteri hizmetlerinin cihazın model koduna ve seri numarasına (İmalat/Seri/No.) ihtiyacı olacaktır. Her iki bilgiyi de tip etiketinde bulabilirsiniz.

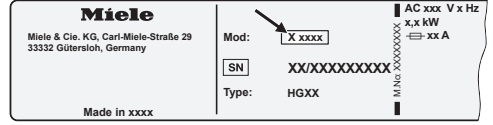
Tip etiketini kapağın sağında bulabilirsiniz.



EPREL Veritabanı

1 Mart 2021 tarihinden itibaren, enerji tüketimi işaretine ve Eko-tasarım gerekliliklerine ilişkin bilgiler Avrupa Ürün Veritabanı'nda (EPREL) bulunabilir. Veritabanına <https://eprel.ec.europa.eu/> bağlantısından erişebilirsiniz. Burada sizden model kodunu girmeniz istenir.

Model kodunu tip etiketinde bulabilirsiniz.



Garanti

Garanti süresi 2 yıldır.

Bu konuda daha fazla bilgiyi cihazla birlikte verilen garanti şartları kitapçığından edinebilirsiniz.

Test Enstitüsü için

“Karşılaştırmalı testler” broşüründe, karşılaştırmalı testler ile ilgili tüm bilgiler sunulmuştur.

Bu broşürü Miele internet sayfasından indirebilirsiniz. Bu broşürlere, ilgili bulaşık makinesi modelinin sayfasındaki “İndirmeler” bölümünden ulaşabilirsiniz.

Sonradan satın alınabilen aksesuarlar

Bu bulaşık makinesi için deterjan, temizlik ve bakım ürünleri ve sonradan satın alınabilen aksesuarlar alabilirsiniz. Tüm ürünler Miele cihazlar için tasarlanmıştır.

Bunları ve daha birçok ilginç ürünü shop.miele.com.tr Webshop sitesinden, Miele yetkili servisinden veya Miele bayiinizden alabilirsiniz.

Deterjan

Miele bulaşık makinesini seçerek, mükemmel kalite ve performans tercihi yaptınız. Her zaman ideal sonuçlar elde etmeniz için doğru deterjanı kullanmanız önem taşır. Çünkü, piyasadaki tüm deterjanlar her bulaşık makinesinde aynı sonucu vermez.

Bu nedenle Miele cihazlarda kullanıma özel Miele bulaşık deterjanları mevcuttur.

PowerDisk

Otomatik deterjan dozajı AutoDos'a sahip Miele bulaşık makinelerinde üstün temizlik için özel Miele formülü.

- Özel Miele toz granül
- parlaticı ve tuz etkili
- gümüş ve bardak koruyucu bileşenlere sahip
- Kusursuz temizlik için aktif oksijen
- süper enzimli - düşük ısıda bile etkili

Yüksek su sertlik derecesi durumunda, birbirleriyle uyumlu PowerDisk, parlaticı ve tuzdan oluşan, eksiksiz Miele sistemini kullanmanızı tavsiye ederiz.

Tablet deterjan

- inatçı kirlerde bile ışıltılı sonuçlar
- parlaticı, tuz ve bardak koruması gibi birden fazla işleve sahiptir
- fosfat içermez - çevre dostu
- suda çözünen folyosunun çıkarılmasına gerek yoktur

Toz deterjan

- derinlemesine temizlik için aktif oksijenli
- enzimli - düşük yıkama sıcaklıklarında bile etkili
- bardakların yıpranmasını önleyen cam koruyucu formül

Parlaticı

- bardaklarınız için ışıltılı parlaklık
- bulaşıklarınızın kurumasını destekler
- bardakların yıpranmasını önleyen cam koruyucu formül
- özel kapama mekanizması sayesinde kesin ve kolay dozajlama

Su yumuşatma tuzu

- makineyi ve bulaşıkları kireç birikintilerinden korur
- ekstra iri taneli

Sonradan satın alınabilen aksesuarlar

Cihaz bakımı

Miele, bulaşık makinenizin bakımı için Miele temizlik ve bakım ürünleri sunar.

Makine temizleyici

- deterjan dozajı olmaksızın Cihaz bakımı programı ile kullanıma yöneliktir
- bulaşık makinesini etkili bir şekilde temizler
- yağları, bakterileri ve bunlar sonucu oluşan kokuları yok eder
- mükemmel yıkama sonuçları sağlar

Kireç çözücü

- güçlü kireç birikintilerini yok eder
- doğal limon asidi sayesinde hafif ve naziktir

Bakım ürünü

- kokuları, kireci ve hafif birikintileri yok eder,
- lastiklerin elastikliğini ve sızdırmazlığını korur

Bulaşık makinesi kokusu

- kötü kokuları nötralize eder
- Misket limonu ve yeşil çayın taze ve hoş kokusu
- kolay ve rahat bir şekilde bulaşık sepetine takılır
- çok verimli, 60 yıkama için

Miele Su Koruma Sistemi

Miele, bulaşık makinesinin yetkili teknik personel tarafından doğru kurulmuş olması şartıyla, Miele Su Koruma Sistemi'nin (Waterproof) su hasarlarına karşı kapsamlı bir koruma sağladığını garanti eder.

Su girişi



Yıkama suyu sonucu sağlık riski. Yıkama kabiniindeki su içme suyu değildir. Bulaşık makinesinden çıkan suyu içmeyiniz.



Kirli su girişi sonucu sağlık ve hasar riski. Giren suyun kalitesi bulaşık makinesinin çalıştırıldığı ülkenin içme suyu şartlarına uygun olmalıdır. Bulaşık makinesini şebeke suyuna bağlayınız.

Bulaşık makinesi soğuk suya ve en fazla 60 °C'lik sıcak suya bağlanabilir.

Enerji açısından daha ekonomik örneğin sirkülasyon sistemli güneş enerjisiyle sıcak su hazırlığı durumunda, sıcak su bağlantısı tavsiye ederiz. Bunun sonucunda zamandan ve elektrik masraflarından tasarruf edilir. Bu durumda tüm programlarda sıcak su kullanılır.

Solar Ekonomik programının (şayet varsa) kullanımı için en az 45 °C ve en fazla 60 °C'lik (giren suyun sıcaklığı) bir sıcak su bağlantısı gereklidir.

Gelen suyun sıcaklığı ne kadar yüksekse, yıkama ve kurutma sonucu da o kadar iyi olur.

Su giriş hortumu yaklaşık 1,5 m uzunluğundadır. Uzatma için 1,5 m uzunluğunda esnek bir metal hortum (test basıncı 14.000 kPa/140 bar), Miele bayiinden veya Miele yetkili servisinden tedarik edilebilir.

Bağlantı için ¾" rakorlu bir kesme valfi gereklidir. Kesme valfinin bulunmaması halinde, bulaşık makinesi şebeke suyu hattına sadece yetkili bir tesisatçı tarafından bağlanmalıdır.

Su bağlantısı basıncı 50 ile 1.000 kPa arasında olmalıdır. Daha yüksek bir su bağlantısı basıncında bir basınç düşürücü valf takılmalıdır.

Kurulum

⚠ Dışarı akan su sonucu hasar. Rakor bağlantı su basıncına maruz kalmaktadır ve sızan su hasara sebep olabilir. Bu sebeple su musluğunu yavaşça açarak bağlantının sızdırıp sızdırmadığını kontrol ediniz. Gerekirse conta-nın ve rakor bağlantının düzgün oturmasını sağlayınız. Düzenli olarak rakor bağlantılarının sızdırmaz olup olmadığını kontrol ediniz.

⚠ Yüksek basınç sonucu hasar. Kısa süreliğine artan su basıncı bulaşık makinesinin bileşenlerine zarar verebilir. Cihazın zarar görmesini önlemek için bulaşık makinesini sadece, havası tamamen alınmış bir boru tesisatına bağlandıysa kullanınız.



⚠ Şebeke gerilimi sonucu elektrik çarpması tehlikesi. Su giriş hortumunda gerilim taşıyan parçalar mevcuttur. Su giriş hortumu kısaltılmamalı veya hasar görmemelidir (bkz. Şekil).

Su tahliyesi

Kirli suyun boşaltma hortumundan cihazın içine akması için bulaşık makinesinin çıkışına bir tek yönlü valf takılmıştır.

Bulaşık makinesi yaklaşık 1,5 m uzunluğunda esnek bir boşaltma hortumu ile donatılmıştır (iç çap: 22 mm).

Su boşaltma hortumu, bir bağlantı parçası ve ek bir hortum ile uzatılabilir. Boşaltma borusu en fazla 4 m uzunluğunda olabilir ve pompalama yüksekliği 1 metreyi geçmemelidir.

Hortumun kurulum yerindeki tahliye sistemine bağlantısı için cihazla birlikte verilen hortum rakorunu kullanınız (bkz. montaj planı).

Hortum sağa veya sola doğru yönlendirilebilir.

Kurulum yerindeki boşaltma hortumu bağlantı ucu farklı hortum çaplarına yönelik olabilir. Bağlantı ucu su boşaltma hortumunun içine çok fazla giriyorsa, bağlantı ucunun kısaltılması gerekir. Aksi takdirde su boşaltma hortumu tıkanabilir.

Su boşaltma hortumu kısaltılmamalıdır.

Su boşaltma hortumunu bükmeden, basınç ve gerilme altında kalmayacak şekilde yerleştiriniz.

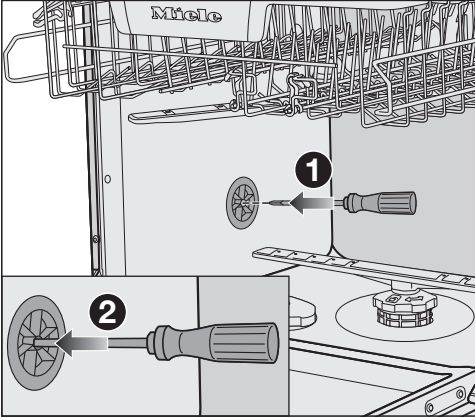
⚠ Dışarı akan su sonucu hasar. Dışarı sızan su zarara sebep olabilir. İlk çalıştırma işleminin ardından su çıkışının sızdırmadığından emin olunuz.

Kurulum

Su giderinin havalandırılması

Kurulum yerindeki su gideri bağlantısı, kapaktaki alt sepet tekerlekleri kılavuzundan daha alçaktaysa, su giderinin havalandırılması gerekir. Aksi takdirde program sırasında su, sifon etkisiyle yıkama kabine geri akabilir.

- Bulaşık makinesinin kapağını tamamen açınız.




- Alt sepeti dışarı çekiniz.
- Yıkama kabininin sol yan panelindeki havalandırma valfinin ortadaki deliğine bir tornavida sokunuz **1**.
- Tornavidayı açıklığa sokunuz ve arkasındaki filmi deliniz **2**.

Su gideri havalandırma deliği artık açıktır.

Elektrik bağlantısı

Bulaşık makinesi standart olarak topraklı bir prize bağlantıya hazır bir fişle donatılmıştır.


Bulaşık makinesini prize erişim mümkün olacak şekilde yerleştiriniz. Prize kolayca erişim mümkün değilse, kurulum yerinde tüm kutuplar için bir yalıtım donanımı bulunmasını sağlayınız.

 Aşırı ısınma sonucu yangın tehlikesi.

Bulaşık makinesinin çoklu priz ve uzatma kablosu üzerinden çalıştırılması kablounun aşırı yüklenmesine sebep olabilir.

Güvenlik sebebiyle çoklu priz veya uzatma kablosu kullanmayınız.

Elektrik tesisatı geçerli standartlara (Almanya'da VDE 0100) uygun olmalıdır.

Güvenlik sebeplerinden dolayı bulaşık makinesinin elektrik bağlantısı için ev tesisatında,  tipi bir kaçak akım rölesinin (RCD) kullanılmasını öneriyoruz.

Hasarlı bir güç kablosu, sadece aynı türden özel bir güç kablosu ile değiştirilmelidir (Miele yetkili servisinden edinilebilir). Güvenlik sebebiyle güç kablosu, sadece Miele tarafından yetkilendirilmiş uzman bir teknisyen veya Miele yetkili servisi tarafından değiştirilmelidir.

Bu kullanım kılavuzu veya tip etiketi anma gücü ve karşı gelen sigorta ile ilgili bilgiler sunmaktadır. Bu verileri kurulum yerindeki elektrik bağlantısı verileri ile karşılaştırınız.

Şüphe halinde bir elektrik teknisyenine danışınız.

Bağımsız veya şebeke senkronizasyonu olmayan bir enerji besleme sisteminde (örneğin mikro şebekeler, yedekleme sistemleri) kesintili veya kesintisiz işletim mümkündür. Bu türden bir işletim için enerji besleme sisteminin, EN 50160 standardındaki gereklilikleri veya benzeri gereklilikleri yerine getirmek zorundadır. Ev tesisatında ve bu Miele ürününde öngörülen koruyucu tedbirler, fonksiyon ve çalışma şekli bakımından mikro şebeke işletiminde veya şebeke senkronizasyonu olmayan işletimde de sağlanmalı veya tesisatta eşdeğer tedbirler uygulanmalıdır. Bunlar, örneğin güncel VDE-AR-E 2510-2 yayınında açıklanmaktadır.

Teknik özellikler

Teknik veriler

Bulaşık makinesi modeli	Normal	XXL
Yükseklik	80,5 cm (ayar +6,5 cm değiştirilebilir)	84,5 cm (ayar +6,5 cm değiştirilebilir)
Montaj nişi yüksekliği	En az 80,5 cm (+6,5 cm)	En az 84,5 cm (+6,5 cm)
Genişlik	59,8 cm	59,8 cm
Montaj nişi genişliği	60 cm	60 cm
Derinlik	55 cm	55 cm
Ağırlık	En fazla 47 kg	En fazla 54 kg
Gerilim	bkz. Tip etiketi	
Bağlantı değeri	bkz. Tip etiketi	
Sigorta	bkz. Tip etiketi	
Verilmiş olan test işaretleri	bkz. Tip etiketi	
Su akış basıncı	50–1.000 kPa (0,5–10 bar)	50–1.000 kPa (0,5–10 bar)
Sıcak su bağlantısı	En fazla 60 °C'ye kadar	En fazla 60 °C'ye kadar
Pompalama yüksekliği	En fazla 1 m	En fazla 1 m
Pompalama uzunluğu	En fazla 4 m	En fazla 4 m
Güç kablosu	Yaklaşık 1,7 m	Yaklaşık 1,7 m
Kapasite	13/14 kişilik yemek takımı*	13/14 kişilik yemek takımı*

* modele bağlı

Teknik özellikler

Bulaşık makinesi modeli	Normal	XXL
Güç kapalı durumu	Maksimum 0,50 W*	
Hazırda bekleme modu	Maksimum 0,50 W*	
Gecikmeli başlatma	Maksimum 4,00 W*	
Ağ bağlantılı hazırda bekleme modu	Maksimum 2,00 W*	
Wi-Fi modülünün frekans bandı	2,4000 GHz–2,4835 GHz	
Wi-Fi modülünün maksimum iletim gücü	< 100 mW	

* Tam doğru değerler için bkz. ürün veri sayfası

Uygunluk Beyanı

Miele, bu bulaşık makinesinin 2014/53/AB Direktifine uygun olduğunu beyan eder.

AB Uygunluk Beyanı'nın tam metni aşağıdaki internet adreslerinden birinden edinelebilir:

- www.miele.com.tr adresinde Ürünler/Karşıdan İndirmeler sayfasından
- <https://miele.com.tr/kilavuzlar> adresindeki Servis, Bilgi talebi sayfasından ürün adı veya seri numarası girilerek

Satış ve Pazarlama Şirketinin Adresi:

Miele Elektrikli Aletler Dış Ticaret ve Pazarlama Ltd. Şti
Seba Office Bulvarı
Ayazağa Mah. Mimar Sinan Sok No:21 D:53
34396 Sarıyer / İstanbul / Türkiye

Tel: 0212 390 71 00

Müşteri Hizmetleri: 444 11 22

E-Mail: info@miele.com.tr

İnternet: www.miele.com.tr

EEE yönetmeliğine uygundur

Üretici Adresi:

Almanya
Miele & Cie. KG
Carl-Miele-Straße 29
33332 Gütersloh

G 7783, G 7788, G 7790, G 7795

tr-TR

M.-Nr. 12 475 020 / 02