

**Miele**

Installatieschema

# Warmtepompdroger



PDR 908 HP P

Lees **altijd eerst** de gebruiks- en installatiehandleiding voor het opstellen – installeren – in gebruik nemen.  
Zo beschermt u zichzelf en vermijdt u schade aan het apparaat.

nl-NL

12 766 860/00

---

Miele Professional  
De Limiet 2  
Postbus 166  
4130 ED VIANEN  
Afdeling Customer Service Professional  
Tel.: (03 47) 37 88 84  
Fax: (03 47) 37 84 29  
E-mail: professional@miele.nl (verkoop & algemene vragen)  
E-mail: serviceprofessional@miele.nl (service & onderhoud)  
Website: www.miele-professional.nl



Miele & Cie. KG  
Carl-Miele-Straße 29, 33332 Gütersloh, Duitsland

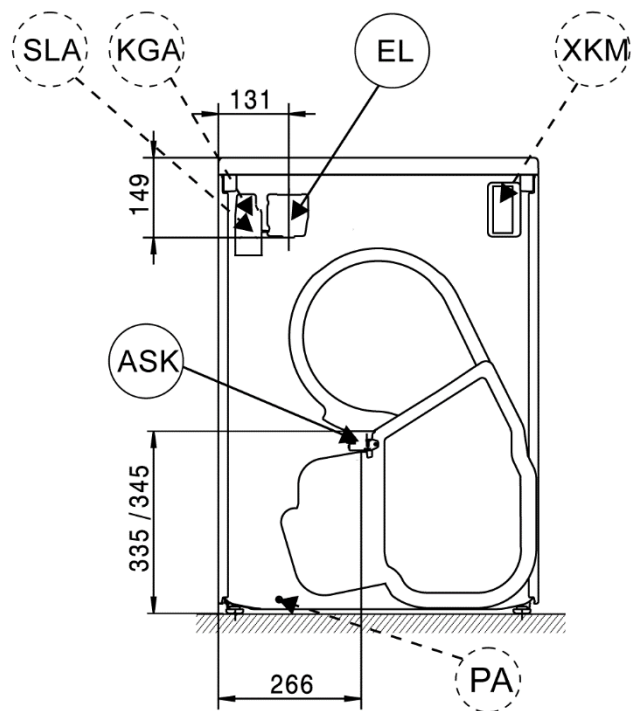
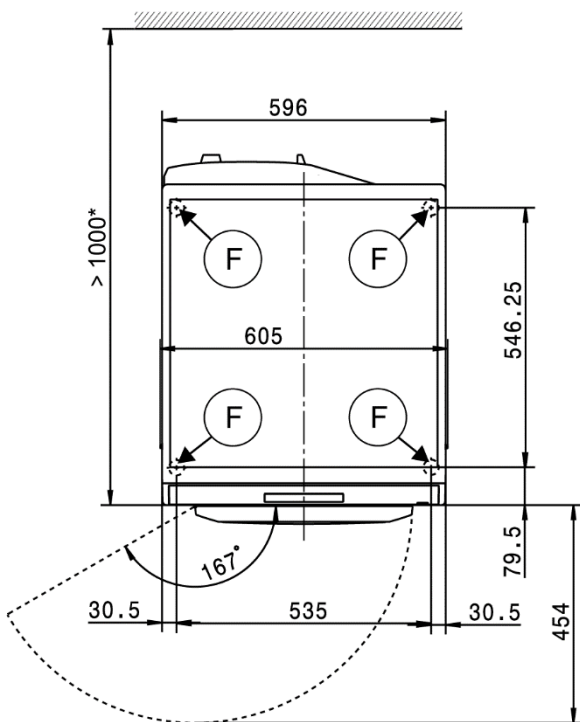
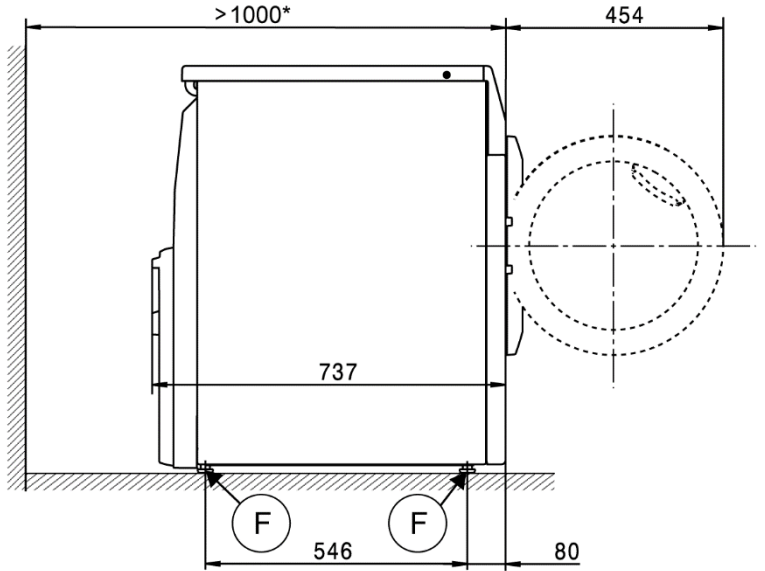
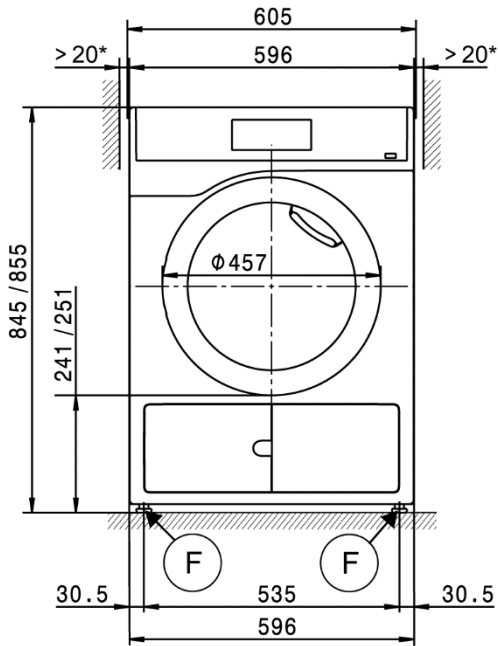
**Legenda:**

	Aansluiting vereist		Aansluiting optioneel of afhankelijk van de apparaatuitvoering vereist
AL	Luchtafvoer	KLZ	Toegevoerde koellucht
ASK	Afvoerslang condenswater	PA	Potentiaalvereffening
B	Bevestiging apparaat	SLA	Piekbelastingsschakelaar
EL	Elektrische aansluiting	APCL SST	Onderbouw gesloten
F	Apparaatvoeten, verstelbaar	APCL OB	Onderbouw open
KG	Muntautomaat	APCL 001	Verbindingsstuk was-/droogautomaat
KGA	Aansluiting muntautomaat	XKM	Communicatiemodule
KLA	Uitvoer koellucht	ZL	toegevoerde lucht

Technische wijzigingen en fouten voorbehouden.

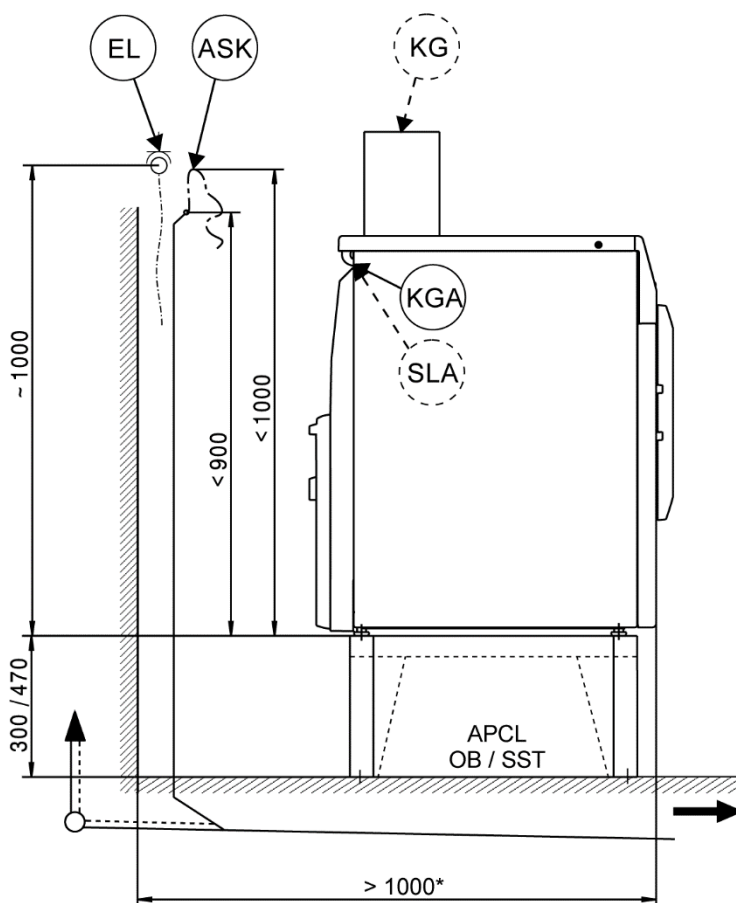
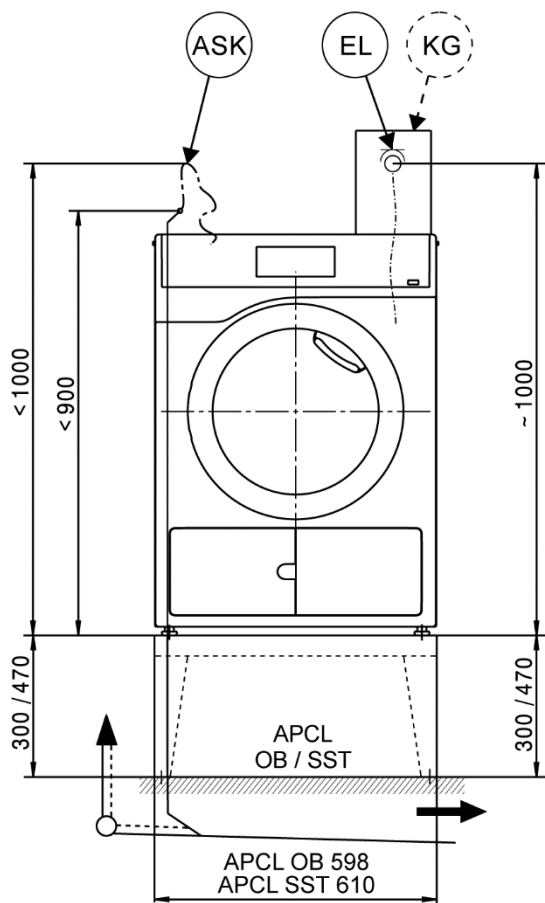
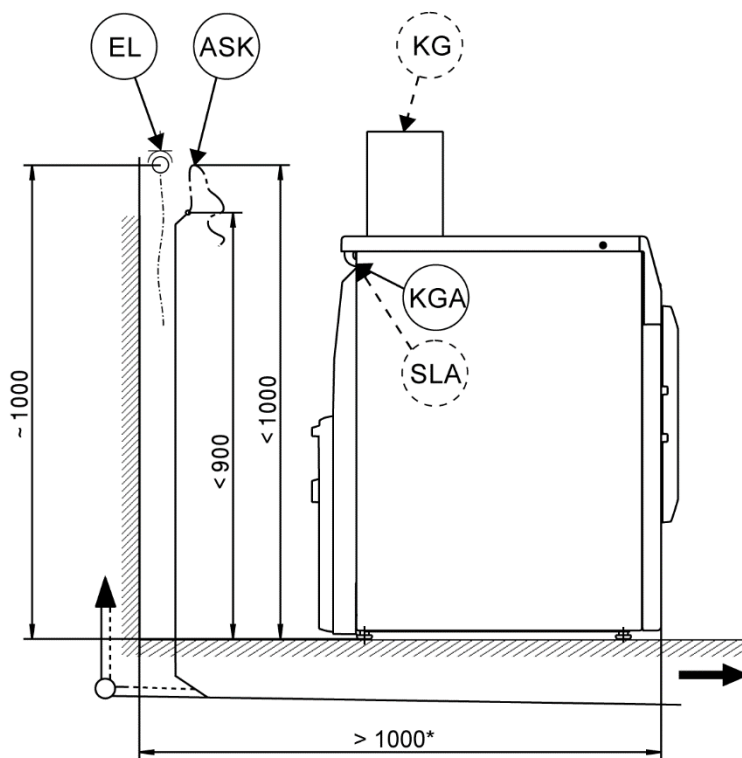
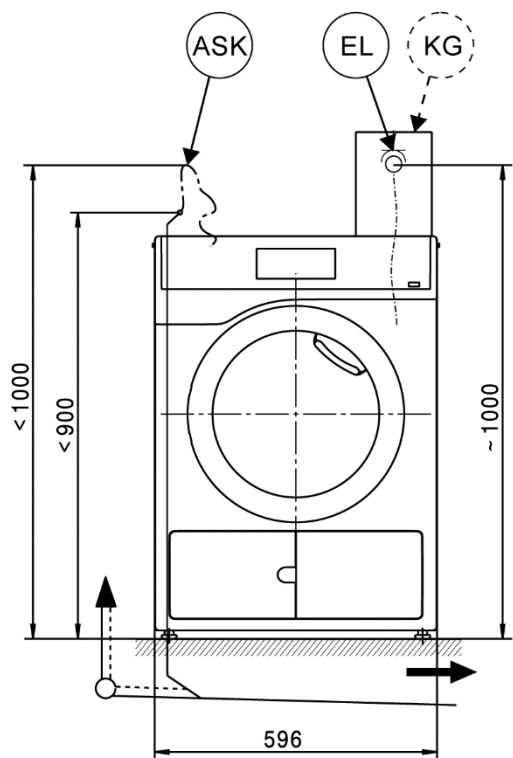
# Afmetingen apparaat

\* De wandafstanden zijn aanbevelingen om de servicewerkzaamheden te vergemakkelijken. Als de opstellingsmogelijkheden beperkt zijn, kan de machine ook tegen de wand worden geschoven.



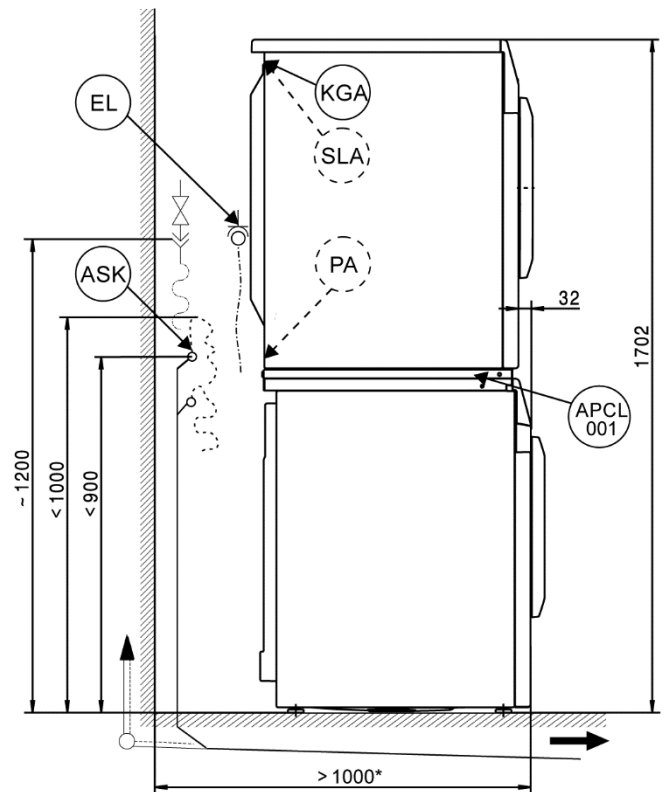
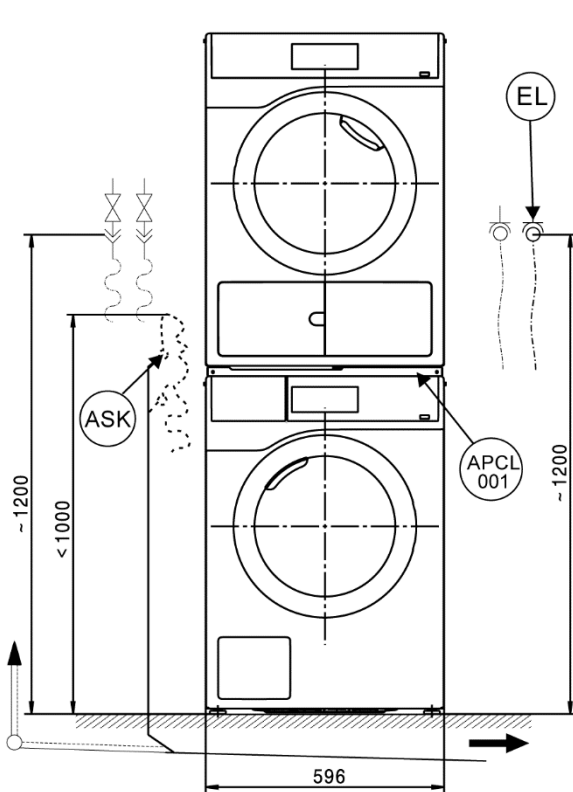
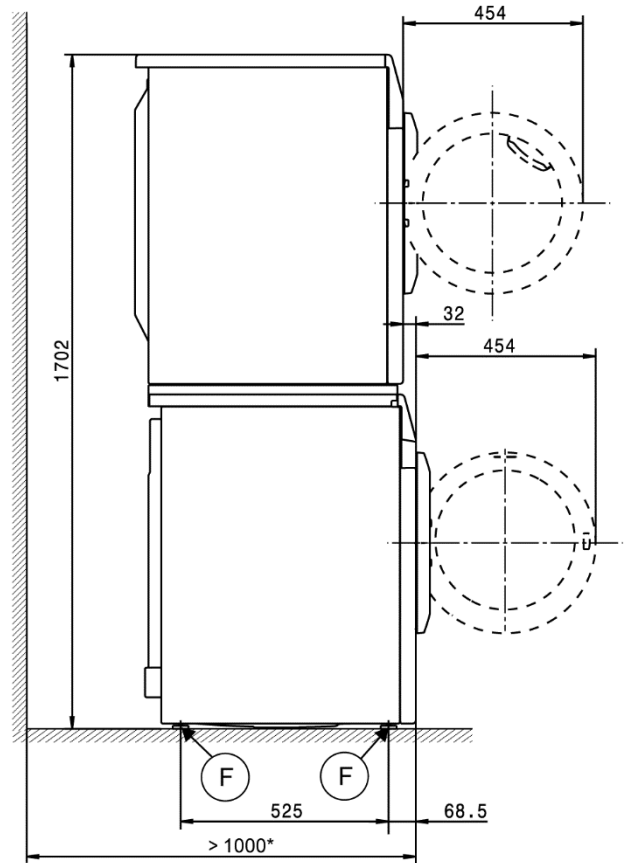
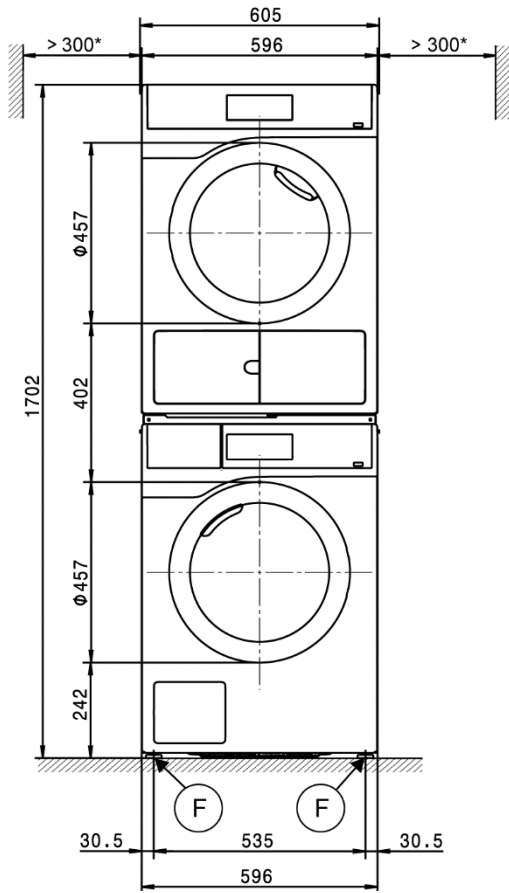
# Installatie

\* De wandafstanden zijn aanbevelingen om de servicewerkzaamheden te vergemakkelijken. Als de opstellingsmogelijkheden beperkt zijn, kan de machine ook tegen de wand worden geschoven.



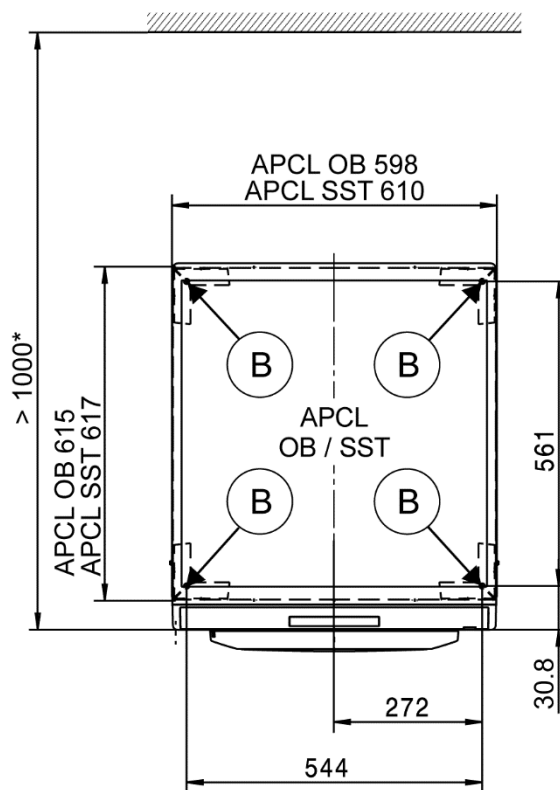
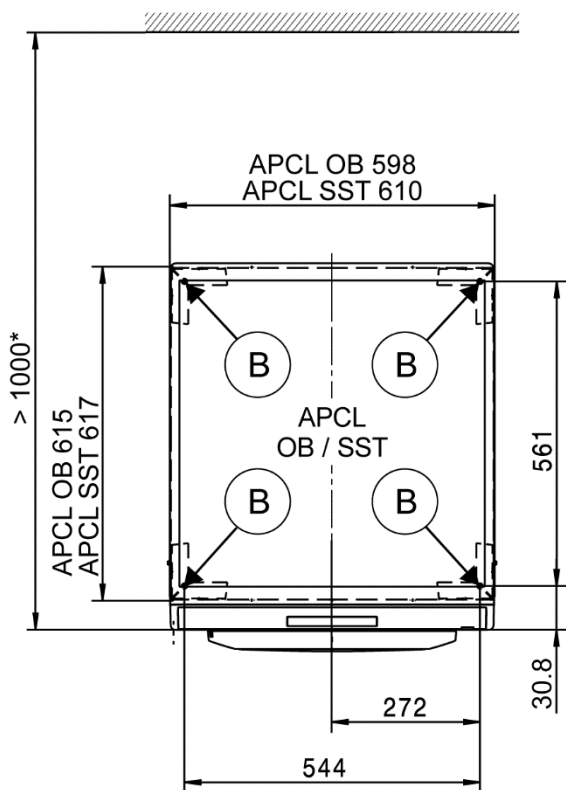
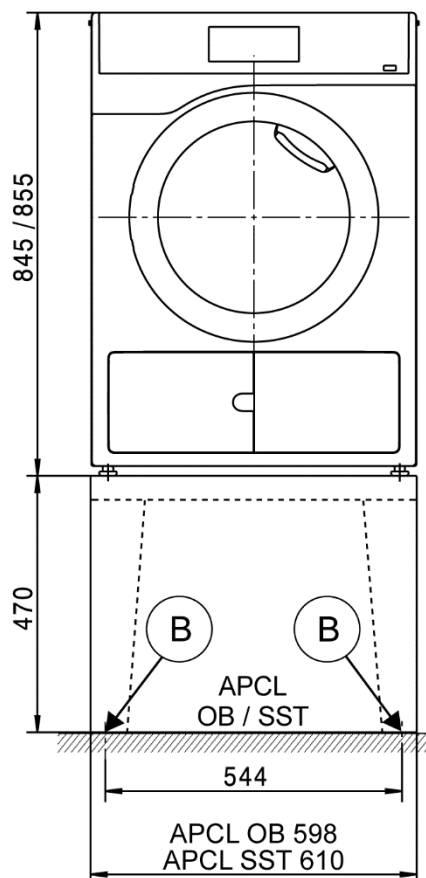
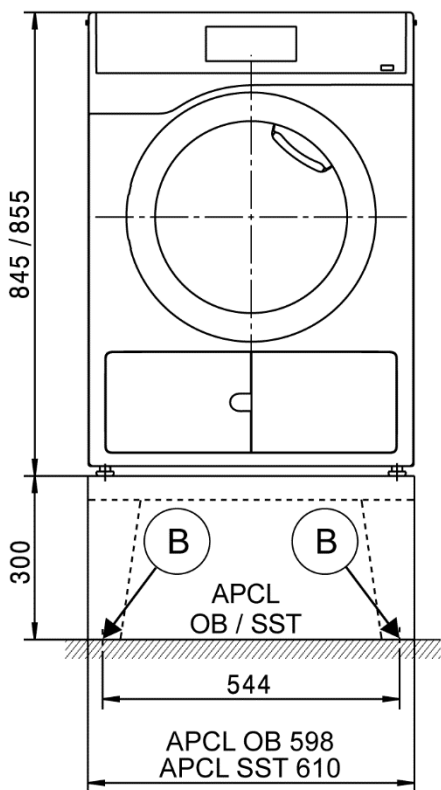
# Was-droogzuil

\* De wandafstanden zijn aanbevelingen om de servicewerkzaamheden te vergemakkelijken. Als de opstellingsmogelijkheden beperkt zijn, kan de machine ook tegen de wand worden geschoven.



# Opstelling

\* De wandafstanden zijn aanbevelingen om de servicewerkzaamheden te vergemakkelijken. Als de opstellingsmogelijkheden beperkt zijn, kan de machine ook tegen de wand worden geschoven.



# Technische gegevens

	PDR 908 HP P	
Droogstelsysteem		Warmtepomp
Trommelinhoud	l	130
Vulgewicht	kg	8,0
Vulopening, diameter	mm	370

## Elektrische aansluiting (EL)

Standaardspanning		1N AC 220–240 V
Frequentie	Hz	50
Totale aansluitwaarde	kW	1,44
Zekering (Uitschakelkarakteristiek type B volgens EN 60898)	A	1 x 10
Aansluitkabel minimale doorsnede	mm <sup>2</sup>	3 x 1,5
Aansluitkabel met stekker		●
Lengte aansluitkabel	mm	2000

Afwijkende spanning MAR 230 (marine)		1N AC 230 V
Frequentie	Hz	60
Totale aansluitwaarde	kW	1,2
Zekering (Uitschakelkarakteristiek type B volgens EN 60898)	A	1 x 10
Aansluitkabel minimale doorsnede	mm <sup>2</sup>	3 x 1,5
Aansluitkabel met stekker		●
Lengte aansluitkabel	mm	2000

Afwijkende spanning MAR 208–240 (marine)		2 AC 208–240 V
Frequentie	Hz	60
Totale aansluitwaarde	kW	1,2
Zekering (Uitschakelkarakteristiek type B volgens EN 60898)	A	2 x 30
Aansluitkabel minimale doorsnede		3 x AWG10
Aansluitkabel met stekker		●
Lengte aansluitkabel	mm	2100

Standaardspanning voor CDN en USA		2 AC 208–240 V
Frequentie	Hz	60
Totale aansluitwaarde	kW	1,2
Zekering	A	2 x 30
Aansluitkabel minimale doorsnede		3 x AWG10
Aansluitkabel met stekker		●
Lengte aansluitkabel	mm	2100

Standaardspanning (alleen voor AUS)		1N AC 230 V
Frequentie	Hz	50
Totale aansluitwaarde	kW	1,44
Zekering	A	1 x 10
Aansluitkabel minimale doorsnede	mm <sup>2</sup>	3 x 1,0
Aansluitkabel met stekker		●
Lengte aansluitkabel	mm	2000

## Afvoerslang condenswater (ASK)

Temperatuur waterafvoer max.	°C	70
Volumestroom kortstondig max.	l/min	3,6
Slanguitje ter plaatse voor de afvoerslang	mm	10 x 30
Afvoerslang (binnendiameter)	mm	10 (DN 10)
Lengte afvoerslang	mm	1500
Opvoerhoogte max. (vanaf onderkant apparaten)	mm	1000

## Potentiaalvereffening (PA)

Apparaataansluiting (met speciaal setje)		○
--	--	---

Interface XCI-Box / XCI-AD		●
----------------------------	--	---

● = standaard, ○ = optie, + = alleen op aanvraag, - niet beschikbaar

# Technische gegevens

PDR 908 HP P

## Piekbelastings-/energiemanagement (SLA)

Aansluiting apparaat (met XCI-Box)	○
------------------------------------	---

## Aansluiting muntautomaat (KGA)

Aansluiting muntautomaten (met XCI-Box / XCI-AD)	○
--	---

## Communicatiemodule (XKM)

Communicatiemodule XKM 3200-WL-PLT	●
------------------------------------	---

## Plaatsing machinevoet (F)

Aantal machinevoeten	Aantal	4
Machinevoet, in hoogte verstelbaar met schroefdraad	mm	± 5
Diameter machinevoet	mm	31,7

## Bevestiging (B)

### Vloerbevestiging onderbouw Miele

Opstelling onderbouw Miele (bevestigingsmateriaal bijgeleverd)	○	
Vereiste bevestigingspunten	Aantal	4
Hout Schroef volgens DIN 571	mm	8 x 65
Plug (diameter x lengte)	mm	12 x 60

### Vloerbevestiging sokkel (ter plaatse)

Plaatsing op een reeds aanwezige sokkel (beton of gemetseld)	○	
Afmeting sokkel min. (b/d)	mm	600/650
Hout Schroef volgens DIN 571	mm	6 x 50
Plug (diameter x lengte)	mm	8 x 40

## Apparaatgegevens

Buitenafmetingen (h/b/d)	mm	850/605/777
Afmetingen behuizing (h/b/d)	mm	850/596/737

## Transportafmetingen (H/B)

Transportopening min. (zonder verpakking)	mm	900/605
---	----	---------

## Afmetingen voor plaatsing

Afstand zijkant apparaat	mm	20
Aanbevolen afstand zijkant was-droogzuil	mm	300
Wandafstand apparaatfront aanbevolen	mm	1000

## Gewichten en belastingen

Apparaatgewicht (nettogewicht)	kg	73
Maximale vloerbelasting bij gebruik	N	925

## Emissies

Geluidsrukniveau op de werkplek (volgens EN ISO 11204/11203)	dB(A)	<70
Warmteafgifte aan de ruimte	W	950

● = standaard, ○ = optie, + = alleen op aanvraag, - niet beschikbaar



# Aanwijzingen voor installatie en planning

## Installatievoorwaarden

De aansluiting van de droogautomaat mag alleen plaatsvinden op een installatie die voldoet aan de nationale wetten, verordeningen en richtlijnen, alsmede aan de lokale bepalingen en voorschriften.

Daarnaast moeten alle relevante veiligheidsvoorschriften in acht worden genomen, alsmede de regels van de techniek.



Het koelmiddel R290 in de droger is brandbaar en explosief. Bij schade aan de droger neemt u volgende maatregelen:

- Vermijd open vuur en ontstekingsbronnen.
- Maak de droger spanningsvrij.
- Ventileer de ruimte waar de droger is geïnstalleerd.
- Neem contact op met Miele Service.

Brand- en explosiegevaar door beschadigde droger.

Als het koelmiddel ontsnapt, is het brandbaar en explosief.

Zorg ervoor dat de droger niet beschadigd raakt. Wijzig niets aan de droger.

## Algemene voorwaarden voor het gebruik

Omgevingstemperatuur op de plaats van opstelling: +2 °C tot +35 °C.

De koele lucht die tijdens het drogen wordt aangezogen, wordt warm weer afgegeven. Zorg daarom voor voldoende ventilatie, vooral in een kleine ruimte.

Zorg ervoor dat de omgevingstemperatuur niet te hoog is. Als zich andere apparaten in dezelfde ruimte bevinden die warmte produceren, zorg dan voor extra ventilatie of schakel ze uit.

De programmaduur en het energieverbruik zullen anders toenemen.

## Elektrische aansluiting

Deze droogautomaat heeft een aansluitkabel met stekker en kan meteen op een geschikte contactdoos worden aangesloten.

Aansluiting mag alleen plaatsvinden op een elektrische installatie die voldoet aan alle daarvoor geldende voorschriften (zoals NEN 1010).

Sluit de droogautomaat nooit aan op verlengsnoeren, stekkerdozen en dergelijke. Dit zijn potentiële gevaarbronnen (brandgevaar).

Op het typeplaatje staat informatie over de nominale aansluitwaarde en de zekering. Vergelijk de specificaties op het typeplaatje met de gegevens van het elektriciteitsnet.

Bij een vaste aansluiting moet het apparaat via een schakelaar met alle polen van de netspanning kunnen worden losgekoppeld. Als werkschakelaar gelden schakelaars met een contactopening van meer dan 3 mm. Geschikte schakelaars zijn zelfuitschakelaars, zekeringen en relais (IEC/EN 60947).

De stekerverbinding of de schakelaar voor het loskoppelen van de netspanning moet altijd toegankelijk zijn. Bij loskoppeling van het apparaat van de netspanning moet het betreffende systeem afsluitbaar zijn of hierop moet te allen tijde controle mogelijk zijn.

Werkzaamheden in verband met heraanluiting, veranderingen in de installatie of controle van de aarding of de zekeringen mogen alleen worden uitgevoerd door een erkende electricien die op de hoogte is van alle geldende voorschriften en de bijzondere eisen van het nutsbedrijf op het gebied van elektriciteit.

De bij de technische gegevens vermelde draaddoorsnede heeft alleen betrekking op de benodigde aansluitkabel. Voor de andere leidingen verwijzen wij naar de geldende nationale voorschriften.

## Afvoerslang condenswater

Het condenswater dat bij het drogen vrijkomt, wordt weggepompt via een afvoerslang die zich aan de achterkant van de droogautomaat bevindt.

Het condenswater wordt door een afvoerpomp met een opvoerhoogte van 1 m afgepompt. Om de waterafvoer niet te belemmeren, moet de slang zonder knikken worden gelegd. De bocht aan het einde van de slang kunt u draaien of eraf trekken.

De droogautomaat moet in bepaalde aansluitsituaties van een terugslagklep worden voorzien (niet bijgeleverd). Zonder terugslagklep kan water terug de droogautomaat instromen of worden teruggezogen en dan uitstromen. Hierdoor kan schade ontstaan.

## Mogelijkheden van waterafvoer:

1. **Rechtstreekse aansluiting op een kunststof afvoerbuis met rubberen mof.**  
Plaats een terugslagklep als het uiteinde van de slang in het water zou kunnen komen.
2. **De slang kan op een wasbak of wastafel met kunststof nippel worden aangesloten.**  
Gebruik altijd een terugslagklep.
3. **De slang kan in een putje in de vloer (gully) worden gehangen.**  
Gebruik altijd een terugslagklep.
4. **Hang de slang in een wastafel of gootsteen.**  
Zorg ervoor dat de afvoerslang niet weg kan glijden. Maak de slang zo nodig vast. Anders kan water weglekken en schade veroorzaken.  
Plaats een terugslagklep als het uiteinde van de slang in het water zou kunnen komen.

## Potentiaalvereffening

Zorg voor een correcte aarding die aan alle voorschriften voldoet.

Het aansluitmateriaal voor de vereiste aarding kan als montageset bij Miele Service worden besteld of moet ter plaatse aanwezig zijn.

## Piekbelastings-/energiemanagement

De droogautomaat kan met een ombouwset (optie) op een piekbelastings-/energiemanagementsysteem worden aangesloten.

Bij activering van de piekbelastingsfunctie wordt de verwarming uitgeschakeld. In het display verschijnt een betreffende melding.

## Muntauwomaat

De droogautomaat kan door middel van een optionele montageset (XCI-Box / XCI-AD) worden voorzien van een enkel betaalsysteem (bij te bestellen toebehoren).

De vereiste programmering kan tijdens de eerste ingebruikneming worden uitgevoerd. Na de eerste ingebruikneming kunnen wijzigingen alleen nog door de Miele-vakhandel of Miele Service worden uitgevoerd.

## Interface

De droogautomaat kan achteraf met een communicatiemodule XKM 3200-WL-PLT worden uitgerust.

Deze module kan worden gebruikt als WiFi- of LAN-interface.

De in de module aanwezige LAN-interface voldoet aan de SELV-eisen (laagspanning) overeenkomstig EN60950. Aangesloten apparaten moeten eveneens aan de SELV-eisen voldoen. De LAN-aansluiting vindt plaats met een RJ45-stekker volgens EIA/TIA 568B.

**Plaatsing en bevestiging**

Het apparaat moet op een volkomen vlakke, vaste ondergrond worden geplaatst die waterpas is en bestand is tegen de vermelde belastingen.

De door het apparaat veroorzaakte vloerbelasting oefent bij de apparaatvoeten een puntbelasting uit op de ondergrond.

Met behulp van de verstelbare machinevoeten moet de droogautomaat in lengte- en breedterichting waterpas worden gezet.

**Plaatsing op een sokkel**

De droogautomaat kan op een onderbouw (open of gesloten uitvoering) worden geplaatst (bij te bestellen Miele-toebehoren) of op een aanwezige betonnen sokkel.

De betonsoort en de stevigheid moeten geschikt zijn voor de belasting die het apparaat uitoefent. De aanwezige betonnen sokkel moet goed aan de ondergrond hechten.

**Was-droogzuil**

De droger kan samen met een Miele wasmachine als was-droogzuil worden geplaatst. Daarvoor is een verbindingstuk (bij te bestellen accessoire) nodig.

De montage van het verbindingstuk dient door een Miele vakman/vakvrouw/technicus te worden uitgevoerd.

Het opstellen van de was-droogzuil op een Miele sokkel is niet toegestaan.

Zet de wasmachine vast met de meegeleverde bevestigingsbeugels.

**Droogzuil met 2 drogers**

2 Miele drogers kunnen als droogzuil worden geplaatst. Daarvoor is een verbindingssset (bij te bestellen accessoire) nodig.

De montage van het verbindingstuk dient door een Miele vakman/vakvrouw/technicus te worden uitgevoerd.

Het opstellen van de droogzuil op een Miele sokkel is niet toegestaan.

Om wegglijden of omvallen te voorkomen, moet de onderste droger worden vastgezet met 2 spanstrips (bij te bestellen accessoires).

Bevestig 2 voeten aan de droger diagonaal aan de voor- en achterkant of alleen aan de achterkant.

Alleen de in de tabel genoemde modellen "Kleine Geweldenaars" mogen worden geïnstalleerd als droogzuilen in de voorgeschreven combinaties. Andere combinaties zijn niet toegestaan.

<b>Droogzuil met 2 drogers</b>		
Onderste drogermodel	Bovenste drogermodel	Verbindingssset
PDR3xx/5xx/9xx HP P	PDR3xx/5xx/9xx HP P	APCL001
PDR3xx/5xx/9xx HP P	PDR3xx/5xx/9xx ROP EL	APCL001
PDR3xx/5xx/9xx ROP EL	PDR3xx/5xx/9xx HP P	APCL001