


## Upute za uporabu Perilica posuđa



Prije postavljanja, ugradnje i prve uporabe, **obvezno** pročitajte upute za uporabu i montažnu shemu. Time ćete zaštititi sebe i izbjeći oštećenja uređaja.

# Sadržaj



---

<b>Sigurnosne napomene i upozorenja</b> .....	5
<b>Napomene za upute za uporabu</b> .....	15
Napomene za istaknuti tekst.....	15
<b>Sadržaj isporuke</b> .....	16
<b>Opis uređaja</b> .....	17
Pregled uređaja .....	17
Upravljačka ploča.....	18
Funkcija zaslona .....	19
<b>Vaš doprinos zaštiti okoliša</b> .....	20
<b>Prvo puštanje u pogon</b> .....	21
Otvaranje vrata .....	21
Zatvaranje vrata.....	22
Uključivanje zaštite za djecu .....	22
Osnovne postavke.....	23
Podešavanje jezika .....	23
Podešavanje tvrdoće vode.....	23
Sol za regeneraciju .....	25
Punjenje soli .....	26
Nadopunjavanje soli .....	27
Sredstvo za ispiranje .....	28
Punjenje sredstva za ispiranje .....	29
Dodavanje sredstva za ispiranje.....	29
<b>Postavke</b> .....	30
Otvaranje postavki.....	30
Izmjena postavki.....	30
Zatvaranje postavki .....	30
Jezik  .....	31
Tvrdoća vode.....	31
Sredstvo za ispiranje .....	32
Potrošnja (EcoFeedback).....	32
Svjetlina zaslona.....	33
Prikaz nedostataka.....	33
AutoOpen .....	33
Posebno čisto.....	33
Posebno suho .....	34
2. međuispiranje .....	34
Higijenski ciklus .....	34
Spremnik topline .....	35

Verzija softvera .....	35
Prodajno mjesto .....	35
Tvorničke postavke.....	35
<b>Ekološko pranje posuđa .....</b>	<b>36</b>
Štedljivo pranje.....	36
Prikaz potrošnje EcoFeedback.....	37
<b>Razvrstavanje posuđa i pribora za jelo .....</b>	<b>38</b>
Opće napomene.....	38
Gornja košara .....	40
Namještanje gornje košare.....	42
Donja košara.....	43
Ladica za pribor za jelo/košara za pribor za jelo (ovisno o modelu).....	44
Postavljanje 3D MultiFlex ladice.....	44
Postavljanje košare za pribor za jelo .....	45
Primjeri razvrstavanja posuđa .....	46
Perilica posuđa s ladicom za pribor za jelo.....	46
Perilica posuđa s košarom za pribor za jelo.....	48
<b>Sredstvo za pranje.....</b>	<b>50</b>
Vrste sredstva za pranje .....	50
Doziranje sredstva za pranje .....	51
Punjenje sredstva za pranje.....	52
<b>Korištenje .....</b>	<b>53</b>
Uključivanje perilice posuđa.....	53
Odabir programa .....	53
Prikaz trajanja programa.....	54
Pokretanje programa .....	54
Završetak programa .....	55
Upravljanje energijom.....	55
Isključivanje perilice posuđa.....	56
Vađenje posuđa iz perilice.....	56
Prekid programa .....	57
Prekid ili promjena programa .....	57
<b>Opcije .....</b>	<b>58</b>
⌚ Tajmer .....	58
<b>Vodič kroz odabir programa.....</b>	<b>60</b>
<b>Pregled programa.....</b>	<b>62</b>
☐ ostali programi .....	64

# Sadržaj

---

<b>Opcije programa</b> .....	65
Odabir opcija programa .....	65
 Express.....	65
 IntenseZone.....	65
<b>Čišćenje i održavanje</b> .....	66
Čišćenje prostora za pranje.....	66
Čišćenje vrata i brtve na vratima .....	67
Čišćenje upravljačke ploče.....	67
Čišćenje prednje strane uređaja .....	68
Čišćenje prskalica .....	69
Provjera sita u prostoru za pranje.....	72
Čišćenje sita .....	72
Čišćenje sita u dovodu vode.....	74
Čišćenje odvodne pumpe .....	75
<b>Što učiniti, ako ...</b> .....	77
Tehničke smetnje.....	77
Poruke o greškama .....	78
Vodilica za otvaranje vrata.....	79
Greška u dovodu vode .....	80
Greška u odvodu vode .....	81
Općeniti problemi s perilicom posuđa .....	82
Šumovi .....	83
Nezadovoljavajući učinak pranja .....	84
<b>Servis</b> .....	88
Kontakt u slučaju smetnji .....	88
EPREL baza podataka .....	88
Jamstvo.....	88
Za ispitivačke institute.....	89
<b>Dodatni pribor</b> .....	90
<b>Ugradnja</b> .....	92
Miele sustav za zaštitu od izlivanja vode.....	92
Dovod vode .....	92
Propis za Njemačku.....	93
Odvod vode.....	94
Električni priključak .....	95
<b>Tehnički podaci</b> .....	96

## Sigurnosne napomene i upozorenja

Ova perilica posuđa odgovara propisanim sigurnosnim odredbama. Međutim, nepropisna uporaba može dovesti do ozljeda osoba ili oštećenja stvari.

Pažljivo pročitajte plan postavljanja i upute za uporabu prije postavljanja perilice posuđa i prve uporabe uređaja. U njima se nalaze važne napomene o ugradnji, sigurnosti, uporabi i održavanju uređaja. Na taj način štitite sebe i izbjegavate eventualna oštećenja na perilici.

U skladu sa standardom IEC 60335-1, tvrtka Miele izričito navodi da morate pročitati i slijediti poglavlje o postavljanju perilice posuđa kao i sigurnosne upute i upozorenja.

Tvrtka Miele ne može preuzeti odgovornost za štete uzrokovane nepoštivanjem ovih napomena.

Sačuvajte nacrt za ugradnju i upute za uporabu te ih predajte eventualnom budućem vlasniku uređaja.

## Sigurnosne napomene i upozorenja

---

### Namjenska uporaba

- ▶ Ova perilica predviđena je za uporabu u kućanstvima i kućanstvu sličnim okruženjima.
- ▶ Ova perilica nije namijenjena korištenju na otvorenom.
- ▶ Ova perilica posuđa namijenjena je uporabi na visini do 4.000 m nadmorske visine.
- ▶ Perilicu posuđa koristite isključivo u okviru kućanstva za pranje posuđa. Ne dozvoljava se niti jedan drugi način primjene.
- ▶ Osobe koje zbog svog tjelesnog, osjetilnog ili duševnog stanja, ili nedostatka iskustva ili zbog neznanja nisu u stanju sigurno rukovati ovom perilicom posuđa, moraju biti pod nadzorom dok njome rukuju. Takve osobe perilicu mogu upotrebljavati bez nadzora samo ako im je objašnjeno kako sigurno koristiti uređaj. Moraju biti u mogućnosti prepoznati i razumjeti opasnosti koje proizlaze iz pogrešnog rukovanja uređajem.

## Djeca u kućanstvu

- ▶ Djeca mlađa od 8 godina ne smiju biti u blizini perilice posuđa, osim kad su pod stalnim nadzorom.
- ▶ Djeca starija od 8 godina smiju koristiti perilicu posuđa bez nadzora samo ako im je objašnjeno kako sigurno koristiti perilicu. Djeca moraju biti u mogućnosti prepoznati i razumjeti opasnosti koje proizlaze iz pogrešnog rukovanja uređajem.
- ▶ Djeca ne smiju čistiti ni održavati perilicu posuđa bez nadzora.
- ▶ Nadgledajte djecu koja se zadržavaju u blizini perilice posuđa. Nemojte dozvoliti djeci da se igraju perilicom posuđa. Između ostalog postoji opasnost da se djeca zatvore u perilicu posuđa.
- ▶ Kod modela s automatskim otvaranjem vrata (ovisno o modelu) djeci nije dozvoljeno nalaziti se u prostoru otvaranja vrata perilice posuđa. U slučaju da se javi greška u funkciji postoji opasnost od ozljeđa.
- ▶ Opasnost od gušenja. Igrajući se s ambalažom (primjerice folijom) djeca se u istu mogu zamotati ili ju navući preko glave i ugušiti se. Držite ambalažu izvan dosega djece.
- ▶ Ne dopustite djeci kontakt sa sredstvom za pranje. Sredstva za pranje uzrokuju jaku iritaciju kože i teško oštećenje očiju. Sredstva za pranje mogu uzrokovati ozljede usta i ždrijela ili gušenje. Stoga držite djecu podalje i od otvorene perilice. U perilici se mogu naći ostaci sredstva za pranje. Ako je dijete stavilo sredstvo za pranje u usta, odmah potražite liječničku pomoć.

# Sigurnosne napomene i upozorenja

---

## Tehnička sigurnost

- ▶ Nepravilno instaliranje, održavanje ili popravci mogu uzrokovati ozbiljne opasnosti za korisnika. Instaliranje, održavanje ili popravke smiju vršiti samo kvalificirani stručnjaci.
- ▶ Oštećenja na perilici posuđa mogu ugroziti Vašu sigurnost. Provjerite ima li perilica vidljiva oštećenja, posebice nakon transporta. Nikada nemojte upotrebljavati oštećenu perilicu.
- ▶ Električna sigurnost perilice posuđa može se zajamčiti samo ako je priključena na propisno instaliranu instalaciju sa zaštitnim vodičem. Ova temeljna sigurnosna naprava mora postojati. U slučaju sumnje prepustite provjeru električne instalacije ovlaštenom električaru.  
Miele ne može biti odgovoran za štete nastale zbog nedostatka ili prekida zaštitnog vodiča na mjestu ugradnje (primjerice električni udar).
- ▶ Mogući je povremeni ili trajni pogon na samodostatnom ili ne mrežno sinkroniziranom sustavu napajanja energijom (poput primjerice pojedinačne mreže, back up sustavi). Pretpostavka za takav pogon da je sustav napajanja energijom u skladu sa zahtjevima EN 50160 ili sličnim.  
Zaštite predviđene za kućnu instalaciju i za ovaj Miele proizvod u svojoj funkciji i načinu rada moraju biti sigurne i u pojedinačnom pogonu ili pogonu koji nije mrežno sinkroniziran ili se moraju zamijeniti istovjetnim mjerama u instalaciji. Kako je primjerice opisano u aktualnoj objavi VDE-AR-E 2510-2.
- ▶ Perilica posuđa smije biti priključena na električnu mrežu samo putem 3-polnog mrežnog utikača sa zaštitnim kontaktom (ne fiksni priključak). Nakon postavljanja pristup utičnici mora biti slobodan, kako bi se perilica posuđa u svakom trenutku mogla odvojiti od električne mreže.



## Sigurnosne napomene i upozorenja

---

- ▶ Perilica posuđa ne smije zaklanjati mrežni utikač nekog drugog električnog kuhinjskog uređaja jer dubina za ugradnju može biti premala i pritisak na utikač može uzrokovati opasnost od pregrijavanja (opasnost od požara).
- ▶ Perilica posuđa se ne smije ugrađivati ispod ploče za kuhanje. Djelomično visoke temperature mogu oštetiti perilicu posuđa. Iz istog razloga nije dopušteno postavljanje direktno pored uređaja koji isijavaju toplinu koja „nije tipična za kuhinju“ (primjerice otvorena ognjišta namijenjena grijanju).
- ▶ Priključni podaci (osigurač, frekvencija, napon) s tipske naljepnice perilice moraju se obavezno podudarati s onima električne mreže, kako ne bi nastala oštećenja na uređaju. Podatke usporedite prije priključivanja. U slučaju sumnje obratite se stručno osposobljenom električaru.
- ▶ Perilica posuđa se smije priključiti na električnu mrežu tek nakon završetka svih instalacijskih i montažnih radova uključujući i podešavanje opruga na vratima.
- ▶ Perilica se može upotrebljavati samo kad mehanika vrata savršeno funkcionira, jer u suprotnom može doći do opasnih situacija prilikom aktivacije automatskog otvaranja vrata (ovisno o modelu).  
Bespriječna funkcija mehanike vrata prepoznaje se po slijedećem:
  - Opruge vrata moraju biti ravnomjerno podešene na obje strane. One su pravilno podešene ako napola otvorena vrata (kut otvaranja od približno 45°) ostaju u svom položaju. Osim toga vrata se ne smiju spustiti bez usporavanja.
  - Vodilica za zatvaranje vrata se nakon faze sušenja kod otvaranja vrata automatski vraća.
- ▶ Višestruke utičnice niti produžni kabel ne jamče potrebnu sigurnost (opasnost od požara). Perilicu nemojte ne električnu mrežu priključivati pomoću višestrukih utičnica ili produžnih kabela.
- ▶ Perilica posuđa ne smije se koristiti na pokretnim mjestima (primjerice na brodovima).

## Sigurnosne napomene i upozorenja

---

- ▶ Nemojte postavljati perilicu posuđa u prostoriju u kojoj postoji opasnost od smrzavanja. Zamrznuta crijeva mogu popucati ili prsnuti. Pouzdanost elektronike na temperaturama ispod ledišta se smanjuje.
  - ▶ Perilicu upotrebljavajte samo kad je priključena na potpuno odzračenu cjevovodnu mrežu kako bi se izbjegle štete na uređaju.
  - ▶ Na plastičnom kućištu priključka za vodu nalazi se električni ventil. Ne potapajte kućište u tekućinu.
  - ▶ U dovodnom crijevu nalaze se vodovi koji provode napon. Crijevo se stoga ne smije kratiti.
  - ▶ Ugrađeni Waterproof sustav pouzdano štiti od šteta uslijed izlivanja vode ako su ispunjeni sljedeći uvjeti:
    - pravilna instalacija,
    - održavanje perilice posuđa i zamjena dijelova kada se uoče oštećenja,
    - zatvaranje slavine za vodu kod dulje odsutnosti (primjerice tijekom godišnjeg odmora).
- Waterproof sustav funkcionira i kada perilica posuđa nije uključena. Ali perilica posuđa ne smije biti isključena iz električne mreže.
- ▶ Priključni tlak vode mora biti između 50 i 1.000 kPa.
  - ▶ Oštećena perilica posuđa može ugroziti Vašu sigurnost. Odmah prekinite uporabu oštećene perilice i kontaktirajte isporučitelja ili servis.
  - ▶ Pravo na jamstvo gubite kada perilicu posuđa popravljaju od tvrtke Miele neovlaštene osobe.
  - ▶ Preporučujemo zamjenu neispravnih dijelova originalnim rezervnim dijelovima. Prilikom pravilne ugradnje originalnih rezervnih dijelova Miele jamči potpuno ispunjavanje sigurnosnih zahtjeva te garancija ostaje važeća.

## Sigurnosne napomene i upozorenja

- ▶ Kod ugradnje, održavanja i popravaka, perilica se mora isključiti iz električne mreže (isključite perilicu posuđa, potom iskopčajte utikač iz mreže).
- ▶ Oštećeni mrežni priključni kabel smije se zamijeniti samo specijalnim mrežnim priključnim kabelom istog tipa (dostupan u Miele servisu). Iz sigurnosnih razloga zamjenu smiju obavljati samo ovlaštene osobe ili Miele servis.

### Pravilno postavljanje

- ▶ Uređaj postavite i priključite prema uputama za montažu.



- ▶ Budite oprezni prije i prilikom montaže perilice posuđa. Na neke se metalne dijelove možete ozlijediti/porezati. Nosite zaštitne rukavice.

- ▶ Perilica posuđa mora biti postavljena vodoravno kako bi se osigurao besprijekoran rad.
- ▶ Kako bi se osigurala stabilnost, perilice za ugradnju ispod radne površine i integrirane perilice posuđa smiju se postavljati samo ispod neprekinute radne površine koja mora biti pričvršćena vijcima na susjedne elemente.
- ▶ Ugradnja perilice posuđa u visoki ormar dopuštena je samo uz dodatne sigurnosne mjere. Za sigurnu ugradnju u visoki ormar koristite „Komplet za montažu“ i pridržavajte se priloženog plana montaže. Inače postoji opasnost, da se ormar prevrne.
- ▶ Opruge vrata moraju biti ravnomjerno podešene na obje strane. One su pravilno podešene ako napola otvorena vrata (kut otvaranja od približno 45°) ostaju u svom položaju. Osim toga vrata se ne smiju spustiti bez usporavanja. Uređaj smije raditi isključivo ako su opruge na vratima pravilno podešene. Ukoliko se vrata ne mogu pravilno podesiti obratite se Miele servisu. Maksimalna težina prednje ploče, koja se može izjednačiti s tvornički ugrađenim oprugama vrata, iznosi 10-12 kg (ovisno o modelu).

## Sigurnosne napomene i upozorenja

---

### Pravilna uporaba

- ▶ Ne stavljajte otapala u prostor za pranje. Opasnost od eksplozije.
- ▶ Sredstvo za pranje može izazvati iritaciju kože, očiju, u nosu, ustima i ždrijelu. Izbjegavajte kontakt sa sredstvima za pranje. Ne udišite praškasto sredstvo za pranje. Ne gutajte sredstvo za pranje. Ako ste udisali ili progutali sredstvo za pranje, odmah potražite liječničku pomoć.
- ▶ Vrata perilice posuđa ne ostavljajte otvorenima bez potrebe. O otvorena vrata se možete ozlijediti ili spotaknuti.
- ▶ Nemojte stajati ili sjediti na otvorenim vratima. Perilica posuđa mogla bi se prevrnuti. Pritom se možete ozlijediti, a perilica posuđa se može oštetiti.
- ▶ Po završetku programa posuđe može biti jako vruće. Ostavite stoga da se nakon isključenja posuđe toliko ohladi u perilici da ga možete dobro primiti rukama.
- ▶ Upotrebljavajte samo uobičajena sredstva za pranje i ispiranje namijenjena perilicama za pranje posuđa u kućanstvu. Ne upotrebljavajte sredstva za ručno pranje posuđa.
- ▶ Ne upotrebljavajte sredstva za pranje za profesionalne ili industrijske perilice posuđa. Može doći do oštećenja materijala i postoji opasnost od snažnih kemijskih reakcija (primjerice reakcija praskavog plina).
- ▶ Sredstvo za pranje (također i tekuće) ne stavljajte u spremnik za sredstvo za ispiranje. Sredstvo za pranje posuđa uništava spremnik za sredstvo za ispiranje.
- ▶ Ne puniti sredstvo za pranje (također tekuće sredstvo za pranje) u AutoDos (ovisno o modelu). Proliveno sredstvo za pranje uništava AutoDos.
- ▶ Sredstvo za pranje (također i tekuće) ne stavljajte u spremnik za sol. Sredstvo za pranje uništava sustav za omekšavanje.

## Sigurnosne napomene i upozorenja

---

- ▶ Koristite samo specijalnu, što je moguće grublje zrnatu sol za regeneraciju ili drugu čistu sol dobivenu isparavanjem. Sve druge vrste soli mogu sadržavati sastojke netopive u vodi koje bi mogle dovesti do smetnji u sustavu za omekšavanje vode.
- ▶ Kod perilica posuđa s košarom za pribor za jelo (ovisno o modelu) iz sigurnosnih razloga rasporedite pribor za jelo tako da oštrice i vrhovi vilica budu okrenuti prema dolje. Oštrice noževa i vrhovi vilica okrenuti prema gore predstavljaju opasnost od ozljeda. No pribor za jelo se lakše čisti i suši kada se drške nalaze dolje u košari za pribor za jelo.
- ▶ U perilici ne perite dijelove od plastike koji su osjetljivi na vruću vodu, primjerice posude i pribor za jednokratnu uporabu. Oni se mogu izobličiti uslijed djelovanja temperature.
- ▶ Ako koristite opciju „Tajmer“ (ovisno o modelu), pretinac za sredstvo za pranje mora biti suh. Prema potrebi posušite brisanjem pretinac za sredstvo za pranje. U vlažnom pretincu za sredstvo za pranje se lijepi i eventualno se neće potpuno isprati.
- ▶ Podatke o kapacitetu perilice posuđa naći ćete u poglavlju „Tehnički podaci“.

### Pribor i rezervni dijelovi

- ▶ Upotrebljavajte isključivo Miele originalni pribor. Nadograde li se ili ugrade drugi dijelovi, gube se prava koja proizlaze iz garancije i eventualno jamstva i/ili odgovornosti za proizvod.
- ▶ Miele vam jamči isporuku rezervnih dijelova bitnih za funkcioniranje uređaja minimalno 10 godina, a maksimalno 15 godina od dana prestanka proizvodnje Vaše perilice posuđa.

### Transport

- ▶ Oštećenja na perilici posuđa mogu ugroziti Vašu sigurnost. Provjerite ima li perilica vidljivih oštećenja od transporta. Nikada nemojte upotrebljavati oštećenu perilicu.

## Sigurnosne napomene i upozorenja

---

- ▶ Perilicu posuđa transportirajte samo uspravno, kako se preostala voda ne bi mogla uliti u električno upravljanje i prouzročiti smetnje.
- ▶ Za transport ispraznite perilicu posuđa i pričvrstite sve klimave dijelove, primjerice košare, crijeva i mrežne priključne kablove.

# Napomene za upute za uporabu

Ove upute za uporabu opisuju više modela perilica posuđa različitih visina. Različiti modeli perilica posuđa imaju sljedeće nazive:


normalan uređaj = perilica posuđa visine 80,5 cm (ugradbeni uređaj)

ili 84,5 cm (samostojeći uređaj)

XXL = perilica posuđa visine 84,5 cm (ugradbeni uređaj).

## Napomene za istaknuti tekst

### Upozorenja

 Napomene istaknute na takav način sadrže informacije vezane za sigurnost. Upozoravaju na moguće ozljede ili štetu.

Pažljivo pročitajte upozorenja i poštujujte navedene načine i pravila postupanja.

### Napomene

Napomene sadrže informacije, koje svakako trebate poštivati. Istaknute su podebljanim okvirom.

## Dodatne informacije i napomene

Dodatne informacije i napomene označene su uskim okvirom.

### Pravila postupanja

Svako upravljanje perilicom posuđa istaknuto je označenim načinom postupanja. Takve oznake vode Vas kroz postupak rukovanja.

Svakom pravilu postupanja prethodi crna oznaka u obliku kvadrata.

Primjer:

■ Odaberite željenu postavku i potvrdite tipkom *OK*.

### Zaslon

Informacije koje se prikazuju na zaslonu perilice posuđa prikazane su posebnom vrstom odnosno oblikom slova.

Primjer:

Ako se na zaslonu prikaže poruka *Zatvorite vrata ili ...*

## Sadržaj isporuke

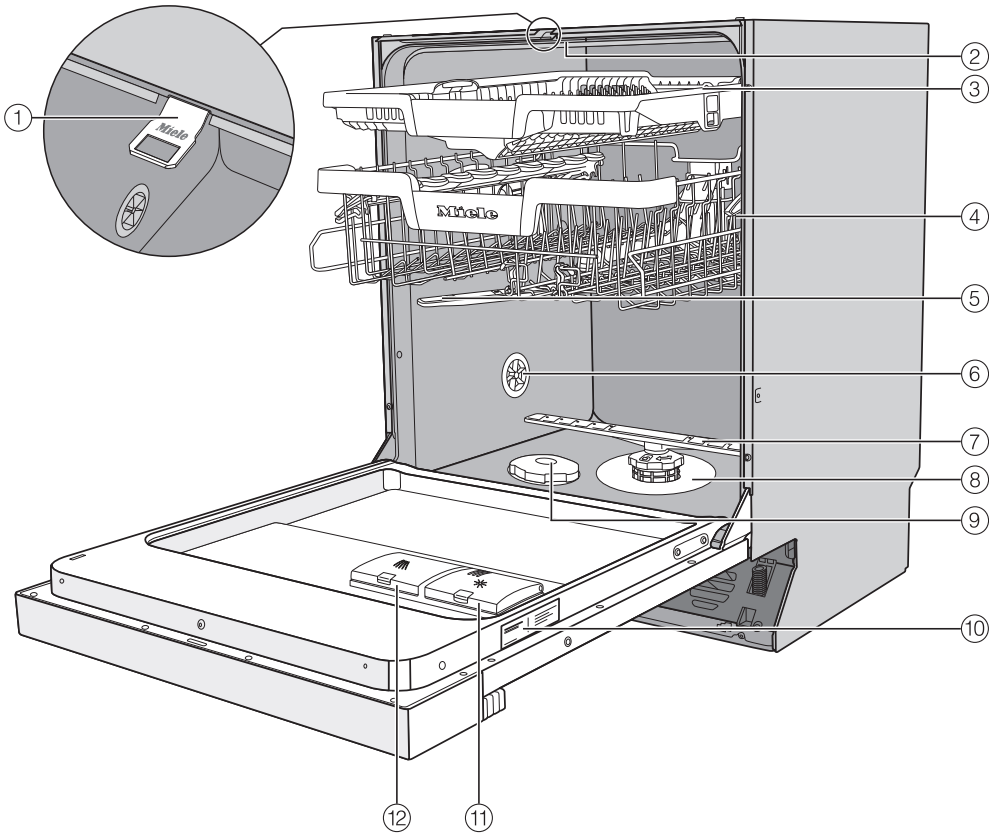
---

Uz ovaj uređaj priloženo je sljedeće:

- Perilica posuđa
- Upute za uporabu perilice posuđa
- Nacrt za ugradnju perilice posuđa
- Različiti pribor za ugradnju prilikom postavljanja perilice posuđa (pogledajte nacrt ugradnje)
- Lijevak za punjenje soli za regeneraciju
- Po potrebi dodatne stvari za pritisak i dodatci



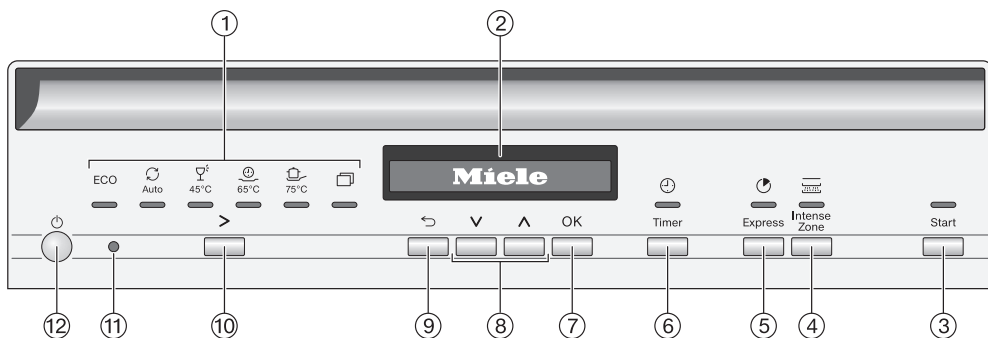
## Pregled uređaja



- |  |                                     |
|--|-------------------------------------|
| ① Vodilica brave vrata                                       | ⑦ Donja prskalica                   |
| ② Gornja prskalica   | ⑧ Kombinacija filterarskih sita     |
| ③ 3D-MultiFlex ladica za pribor za jelo<br>(ovisno o modelu) | ⑨ Spremnik za sol                   |
| ④ Gornja košara (ovisno o modelu)                            | ⑩ Tipska naljepnica                 |
| ⑤ Srednja prskalica  | ⑪ Pretinac za sredstvo za ispiranje |
| ⑥ Ventil za prozračivanje                                    | ⑫ Pretinac za sredstvo za pranje    |

# Opis uređaja

## Upravljačka ploča



### ① Odabir programa

- ECO = ECO
- Auto = Automatski 45–65°C
- 45°C = Blagi 45 °C
- 65°C = QuickPowerWash 65°C
- 75°C = Intenzivni 75°C
- ☰ = ostali programi/postavke

### ② Zaslona

Ostale informacije pronaći ćete u poglavlju „Opis uređaja“, odlomak „Funkcija zaslona“.

### ③ Tipka *Start* s indikatorom

Za pokretanje odabranog programa.

### ④ Tipka *IntenseZone*

Za pojačanje učinka pranja u donjoj košari.

### ⑤ Tipka *Express*

Za skraćivanje trajanja programa.

### ⑥ Tipka *Timer*

Za odabir kasnijeg početka programa.

### ⑦ Tipka *OK*

Za odabir prikazanih točki izbornika i vrijednost.  
Za potvrdu poruka.

### ⑧ Tipka *∨*/*∧*

Za odabir programa.  
Za promjenu prikazanih vrijednosti.  
Za listanje na druge stranice izbornika.

### ⑨ Tipka *↶* *natrag*

Za vraćanje na prethodnu razinu izbornika ili za odbacivanje prethodno podešenih vrijednosti.

### ⑩ Tipka za odabir programa *>*

Na odabir programa.

### ⑪ Optičko sučelje


Za servis.

### ⑫ Tipka *⏻* *uključivanje/isključivanje*

Za uključivanje i isključivanje perilice posuđa.

## Funkcija zaslona


Putem zaslona možete odabrati ili podesiti sljedeće:

- Program
- Tajmer
- Postavke 



Na zaslonu se može prikazati sljedeće:

- Programski korak
- Predviđeno preostalo vrijeme programa
- Potrošnja energije i vode (EcoFeedback)
- Eventualne dojave grešaka i napomene


Kako bi se uštedjela energija, perilica se nakon nekoliko minuta isključuje ako za to vrijeme ne pritisnete niti jednu tipku.

Za ponovno uključenje perilice posuđa, pritisnite tipku .

Pomoću tipke *OK* potvrđujete dojave ili postavke i prelazite na sljedeći izbornik ili na neku drugu razinu izbornika.

Pod  *Ostali programi/Postavke* desno na zaslonu se prikazuje klizač . Ovdje su ponuđene ostale mogućnosti odabira. Ove mogućnosti odabira mogu se prikazati tipkama  $\vee/\wedge$ .

U izborniku „Postavke“ možete prilagoditi upravljanje perilice različitim zahtjevima (pogledajte poglavlje „Postavke“).

Podešeni odabir je označen kvačicom .

Kada želite napustiti podizbornik, pritisnite tipku  $\leftarrow$  *natrag*.

Ako par sekundi ne pritisnete tipku, zaslon se ponovno vraća na razinu izbornika. U tom slučaju eventualno morate ponoviti postavke.

# Vaš doprinos zaštiti okoliša

## Zbrinjavanje ambalaže

Ambalaža služi za rukovanje i štiti uređaj od oštećenja tijekom transporta. Ambalažni materijal odabran je imajući u vidu utjecaj na okoliš i mogućnost zbrinjavanja te se načelno može reciklirati.

Recikliranjem ambalažnog materijala štede se sirovine. Koristite odgovarajuća mjesta za prikupljanje ambalaže, ovisno o vrsti materijala ambalaže koju predajte na zbrinjavanje. Bilo koje Miele prodajno mjesto od Vas će preuzeti transportnu ambalažu.

## Zbrinjavanje dotrajalog uređaja

Električni i elektronički uređaji sadrže brojne korisne materijale. Sadrže i određene tvari, mješavine i dijelove, koji su neophodni za njihovo funkcioniranje i sigurno korištenje istima. S obzirom da mogu sadržavati opasne tvari, ako se navedeni materijali odlažu u otpad iz kućanstva ili se zbrinjavaju na drugi nepropisani način, mogu naškoditi zdravlju ljudi i okolišu. Stoga je važno poštovati zakonsku obvezu odvojenog sakupljanja električnog i elektroničkog otpada. Dotrajali električni i elektronički uređaj ne smijete bacati u otpad iz kućanstva, već ste isti obvezni odvojiti od miješanog komunalnog otpada i od ostalih vrsta otpada.

Umjesto odlaganja dotrajalih električnih i elektroničkih uređaja u otpad iz kućanstva, navedene uređaje predajte na zbrinjavanje u službene sabirne centre za prihvata i daljnju obradu dotrajalih električnih i elektroničkih uređaja u Vašem gradu, ili u prodajno mjesto na kojem ste kupili navedeni uređaj ili u jedno od drugih prodajnih mjesta društva Miele.

Ako se na dotrajalom električnom ili elektroničkom uređaju nalaze osobni podaci, preporučamo, radi Vaše sigurnosti, iste izbrisati u cijelosti prije predaje navedenih uređaja na zbrinjavanje. Ako osobne podatke ostavite na navedenim uređajima, to činite na vlastitu odgovornost.

Dotrajale električne i elektroničke uređaje obvezni ste predati na zbrinjavanje u cijelosti i u stanju iz kojeg je vidljivo da navedeni uređaji nisu prethodno rastavljeni radi vađenja zasebnih komponenti ili dijelova.

Molimo pobrinite se da Vaši dotrajali električni i elektronički uređaji do predaje na zbrinjavanje bude izvan dohvata djece.

Ovisno o konkretnom uređaju, dotrajale električne i elektroničke uređaje moguće je reciklirati. Navedeni uređaji mogu sadržavati dijelove koji se mogu iskoristiti za popravak drugih proizvoda. Na taj način, štede se sirovine i omogućava se razumno iskorištavanje prirodnih resursa.



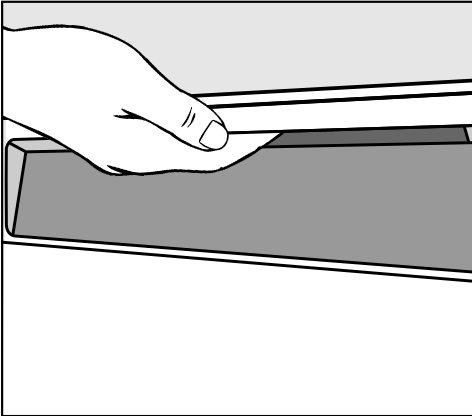
Ova oznaka, koja se sastoji od prekriženog spremnika za sakupljanje otpada s kotačima, ima značenje odvojenog sakupljanja električnog i elektroničkog otpada. Ako se takva oznaka nalazi na Vašem uređaju, takav uređaj ne smijete odlagati u kantu za smeće u Vašem kućanstvu u koju odlažete miješani komunalni otpad, već ste uređaj obvezni zbrinuti sukladno ovdje navedenim uputama i primjenjivim propisima za zbrinjavanje električnih i elektroničkih uređaja.

Svaka perilica posuđa u tvornici je ispitana obzirom na ispravnost rada. Ostaci vode posljedica su tog ispitivanja i nisu znak da je perilica prethodno upotrebljavana.

## Otvaranje vrata

Vrata se u nekim programima automatski malo otvaraju, kako bi se poboljšalo sušenje.

Tu funkciju možete isključiti (pogledajte poglavlje „Izbornik“, odlomak, „Automatsko otvaranje vrata“).



- Kako biste otvorili vrata, prihvatite rukom udubljenje i povucite ručku.
- Vrata povucite iz bravice.

Na kraju programa s uključenom funkcijom „AutoOpen“ vodilica za zatvaranje vrata se uvlači.

Ne zadržavajte vodilicu za zatvaranje vrata kod uvlačenja, kako ne bi došlo do tehničke smetnje.

Ako tijekom rada otvorite vrata, funkcije pranja se automatski prekidaju.

⚠ Opasnost od opekline uslijed vruće vode.

Tijekom uporabe voda u perilici posuđa može biti vruća.

Tijekom uporabe vrata otvorite vrlo pažljivo.

⚠ Opasnost od ozljeda zbog automatskog otvaranja vrata.

Vrata se na kraju programa mogu automatski otvoriti.

Područje otvaranja vrata mora biti slobodno.

# Prvo puštanje u pogon

## Zatvaranje vrata

- Umetnite košare za posuđe.
- Pritisnite vrata tako da mehanizam zatvaranja uskoči na mjesto.

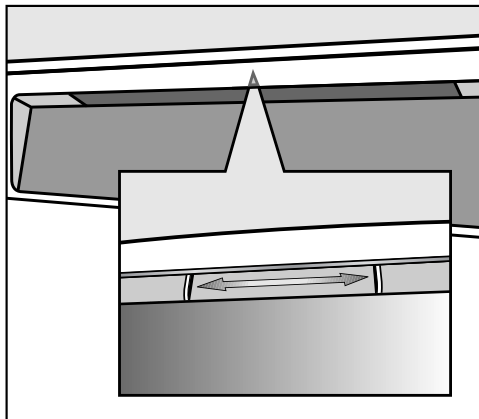
⚠ Opasnost od prignječenja tijekom zatvaranja vrata.

Tijekom zatvaranja vrata možete si priklještit prste.

Ne posežite u područje zatvaranja vrata.

## Uključivanje zaštite za djecu


Ako želite da djeca ne mogu otvoriti perilicu posuđa, osigurajte vrata pomoću zaštite za djecu. Vrata se nakon toga mogu otvoriti isključivo uz primjenu velike sile.



- Za osiguravanje vrata gurnite zasun ispod udubljenja nadesno.
- Za otključavanje vrata gurnite zasun nalijevo.

## Osnovne postavke

### Uključivanje perilice posuđa

- Uključite perilicu pritiskom na tipku .

Pri uključivanju perilice prikazuje se poruka dobrodošlice.

Za način funkcioniranja zaslona pogledajte poglavlje „Opis uređaja“, odlomak „Funkcija zaslona“.

### Podešavanje jezika

Zaslon automatski prelazi na postavke jezika.

- Tipkama  $\vee/\wedge$  odaberite željeni jezik, po potrebi državu i potvrdite odabir s *OK*.

Za ostale informacije o postavkama jezika pogledajte poglavlje „Postavke“, odlomak „Jezik“.

Podešeni jezik je označen kvačicom  $\checkmark$ .

### Podešavanje tvrdoće vode

Zaslon prelazi na postavke tvrdoće vode.

- Programirajte perilicu posuđa točno na tvrdoću vode u Vašoj kući.
- U slučaju potrebe raspitajte se o točnom stupnju tvrdoće vode u Vašoj kući kod nadležne vodoopskrbne tvrtke.
- Ako tvrdoća vode varira (primjerice 10-15 °dH), uvijek treba podesiti najvišu vrijednost (u ovom primjeru 15 °dH).

Za slučaj eventualno kasnijeg servisa, olakšat ćete servisnom tehničaru posao ako znate vrijednost tvrdoće vode.

Iz tog razloga unesite tvrdoću vode:

\_\_\_\_\_ °dH

Tvornički je programirana vrijednost tvrdoće vode od 14 °dH.


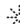
- Podesite tvrdoću vode u Vašoj kući i potvrdite s *OK*.

Za ostale informacije o postavkama tvrdoće vode pogledajte poglavlje „Postavke“, odlomak „Tvrdoća vode“.

## Prvo puštanje u pogon

---

Nakon toga se prikazuju dvije napomene.

Nakon što ste ove napomene potvrdili s **OK** eventualno se prikazuju oba indikatora nadopunjavanja  Nadopunite sol i  Nadop. sred. za ispr..

- Dopunite sol i sredstvo za ispiranje (pogledajte poglavlje „Prvo puštanje u pogon“, odlomak „Sol za regeneraciju“ i odlomak „Sredstvo za ispiranje“).
- Poruku potvrdite s **OK**.

Na zaslonu se kratko prikazuje odabrani program i svijetli odgovarajući indikator. Zatim se u danom slučaju na nekoliko sekundi prikazuje procjena potrošnje energije i vode odabranog programa. Zatim se prikaz na zaslonu mijenja u pretpostavljeno vrijeme trajanja programa za taj odabrani program.



## Sol za regeneraciju

Kako bi se postigao dobar učinak pranja, perilici posuđa potrebna je meka voda (s malom količinom kamenca). Kod tvrde vode na predmetima pranja i stjenkama prostora za pranje talože se bijele naslage.


Voda tvrdoće preko 5°dH stoga se mora omekšati. To se izvodi automatski pomoću ugrađenog uređaja za omekšavanje vode. Uređaj za omekšavanje vode je prikladan za tvrdoću vode do 70°dH.


Kako bi se održala funkcija sustava za omekšavanje, omekšivač se mora redovito regenerirati. Regeneracija se vrši u svakom devetom programskom ciklusu. Za početak svakog sljedećeg programa za ovaj postupak je potrebno dodatnih 4,4 l vode, potrošnja energije se povećava za 0,015 kWh, a program se produžuje oko 3 min. Ovi podaci vrijede samo za program ECO pri tvrdoći vode od 14°dH. Kod ostalih programa i tvrdoća vode oduzima učestalost regeneracije.

Uređaj za omekšavanje vode za regeneraciju treba sol.

Kod uporabe kombiniranog sredstva za pranje ovisno o tvrdoći vode (< 21°dH) može se prati i bez soli za regeneraciju (pogledajte poglavlje „Sredstvo za pranje“, odlomak „Vrste sredstva za pranje“).

Ako je tvrdoća Vaše vode uvijek **manja od 5°dH ne trebate dodavati sol**. Prikaz količine soli automatski se isključuje nakon odgovarajućeg podešavanja tvrdoće vode (pogledajte poglavlje „Postavke“, odlomak „Tvrdoća vode“).

 Šteta uzrokovana sredstvom za pranje u sustavu za omekšavanje. Sredstvo za pranje uništava sustav za omekšavanje. Sredstvo za pranje (također i tekuće) ne stavljajte u spremnik za sol.

 Šteta uzrokovana neprikladnim vrstama soli. Neke vrste soli mogu sadržavati sastojke netopive u vodi koji bi mogli dovesti do smetnji u sustavu za omekšavanje vode. Koristite samo specijalnu, što je moguće grublje zrnatu sol za regeneraciju ili drugu čistu sol dobivenu isparavanjem.

Ako stalno upotrebljavate sredstva za pranje s višestrukom funkcijom i ako Vam stalna uključenost indikatora smeta, možete isključiti indikatore nadopunjavanja (pogledajte poglavlje „Postavke“, odlomak „Indikatori nadopunjavanja“).

Ako više ne upotrebljavate sredstva za pranje s višestrukom funkcijom, dodajte sol i sredstvo za ispiranje. Po potrebi ponovo uključite indikatore nadopunjavanja.

# Prvo puštanje u pogon

## Punjenje soli

Prije prvog punjenja solju, spremnik za sol morate napuniti s oko 2 l vode kako bi se sol mogla otopiti.

Nakon puštanja u pogon u spremniku će uvijek biti dovoljno vode.

- Izvadite donju košaru iz prostora za pranje te otvorite poklopac spremnika za sol.

**⚠** Opasnost od korozije uzrokovane slanom vodom.

Kod svakog otvaranja poklopca spremnika za sol iz njega istječe voda ili slana otopina. Prolivena slana voda može prouzročiti koroziju u prostoru za pranje i na posuđu.


Otvorite spremnik za sol iz tog razloga samo kako bi napunili sol.

- Prije svega napunite spremnik za sol s oko 2 l vode.



- Namjestite lijevak i napunite toliko soli u spremnik dok spremnik nije sasvim pun. Spremnik za sol zaprima ovisno o vrsti soli do 2 kg.
- Područje za punjenje očistite od ostataka soli. Čvrsto pritegnite poklopac na spremniku za sol.
- Nakon svakog punjenja soli i nakon svakog otvaranja poklopca spremnika za sol odmah pokrenite program ☺ 65°C QuickPowerWash s programskom opcijom 🌀 Express bez posuđa, kako bi se eventualno prolivena slana voda razrijedila i nakon toga ispumpala.

### Nadopunjavanje soli



- Nakon završetka programa nadopunite sol čim se pojavi indikator nadopunjavanja  Nadopunite sol.
- Potvrdite s *OK*.

Prikaz dopunjavanja soli nestaje.



Opasnost od korozije uzrokovane slanom vodom.

Prolivena slana voda može prouzročiti koroziju u prostoru za pranje i na posuđu.

Nakon svakog otvaranja poklopca spremnika za sol odmah pokrenite program  65°C *QuickPowerWash* s programskom opcijom  *Express* bez posuđa. Na taj se način eventualno prolivena slana voda može razrijediti i potom ispumpati.

Ako se još nije stvorila dovoljno visoka koncentracija soli, prikaz nadopunjavanja soli se i nakon punjenja soli još može pojavljivati. U tom slučaju još jednom potvrdite s *OK*.


Indikator dopunjavanja soli je isključen ako ste programirali perilicu posuđa na tvrdoću vode ispod 5°dH.

# Prvo puštanje u pogon

## Sredstvo za ispiranje

Sredstvo za ispiranje je potrebno kako bi pri sušenju voda s površine posuđa otjecala kao film i kako bi se posuđe nakon pranja lakše osušilo.


Sredstvo za ispiranje se puni u spremnik, a podešena količina se automatski dozira.

 Oštećenja putem sredstva za pranje ruku ili sredstva za pranje.

Sredstvo za pranje ruku i sredstvo za pranje uništavaju spremnik sredstva za ispiranje.

Napunite samo sredstvo za ispiranje namijenjeno perilicama za pranje posuđa u kućanstvu.

Alternativno možete koristiti 10 %-tnu tekuću limunsku kiselinu. Posuđe je u tom slučaju vlažnije i s više mrlja nego kod uporabe sredstva za ispiranje.

 Oštećenja uzrokovana kiselinama.

Perilica posuđa se može oštetiti kiselinama s višim koncentracijama.

Ni u kojem slučaju ne koristite limunsku kiselinu s višim udjelom kiseline.

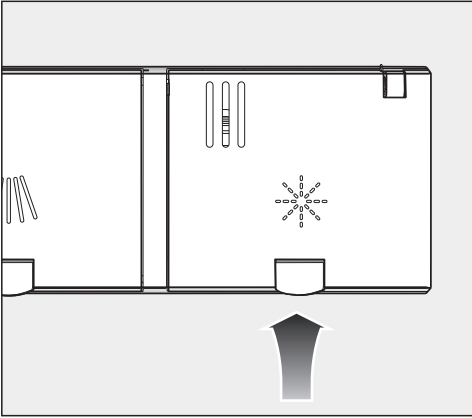
Ako upotrebljavate isključivo sredstvo za pranje s višestrukom funkcijom, nije potrebno dodavati sredstvo za ispiranje.

Najbolje rezultate pranja i sušenja postići ćete uporabom sredstva za pranje u kombinaciji sa zasebnim doziranjem soli i sredstva za ispiranje.

Ako stalno upotrebljavate sredstva za pranje s višestrukom funkcijom i ako Vam stalna uključenost indikatora za sol i sredstvo za ispiranje smeta, možete isključiti oba indikatora nadopunjavanja zajedno (pogledajte poglavlje „Postavke“, odlomak „Indikatori nadopunjavanja“).

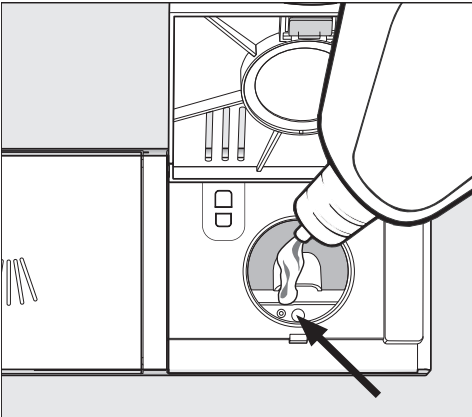
Ako više ne upotrebljavate sredstva za pranje s višestrukom funkcijom, dodajte sol i sredstvo za ispiranje. Po potrebi ponovo uključite indikatore nadopunjavanja.

## Punjenje sredstva za ispiranje



- Odignite žutu tipku na poklopcu spremnika za sredstvo za ispiranje ☼.

Poklopac odskače.



- Napunite samo toliko sredstva za ispiranje, dok se indikator razine napunjenosti (strelica) kod vodoravno otvorenih vrata ne potamni.

Spremnik sredstva za ispiranje zaprima oko 110 ml.

- Zatvorite poklopac tako da čujno uskoči u ležište jer bi u protivnom voda mogla prodrijeti u posudicu sredstva za ispiranje.
- Ukoliko se sredstvo za ispiranje razli- lo, dobro ga obrišite kako biste izbjegli prekomjerno stvaranje pjene tijekom sljedećeg programa.

Kako bi se postigao optimalan rezultat pranja, možete prilagoditi količinu doziranja sredstva za ispiranje (pogledajte poglavlje „Postavke“, odlomak „Sredstvo za ispiranje“).

## Dodavanje sredstva za ispiranje

Ako se prikazuje indikator nadopunjava- nja ☼ Nadop. sred. za isp., znači da postoji rezerva sredstva za ispiranje za još samo za 2–3 postupka pranja.

- Pravovremeno dopunite sredstvo za ispiranje.
- Potvrdite s OK.



Indikator nadopunjavanja sredstva za ispiranje se gasi.

# Postavke


S postavkama možete prilagoditi upravljanje perilice posuđa na promjenjive zahtjeve.

Postavke možete promijeniti u bilo kojem trenutku.

## Otvaranje postavki

- Uključite perilicu pritiskom na tipku  ako je još isključena.
- Tipkom za odabir programa  $>$  odaberite opciju  „ostali programi/postavke“.

Na zaslonu se prikazuje prvi idući program.


- Tipkama  $\vee/\wedge$  odaberite točku izbornika Postavke  i potvrdite s OK.

Na zaslonu se prikazuje prva točka izbornika za podešavanje.

Za način funkcioniranja zaslona pogledajte poglavlje „Opis uređaja“, odlomak „Funkcija zaslona“.

## Izmjena postavki

- Tipkama  $\vee/\wedge$  odaberite točku izbornika koju želite promijeniti i potvrdite s OK.

Odabrana postavka u podizborniku potvrđena je kvačicom .

- Tipkama  $\vee/\wedge$  odaberite željenu postavku i potvrdite s OK.
- Kada želite napustiti podizbornik, pritisnite tipku  $\leftarrow$  (natrag).

Prikaz na zaslonu se prebacuje na višu razinu izbornika.


## Zatvaranje postavki


- Pritisnite tipku  $\leftarrow$ .


Zaslon se vraća na izbornik .

## Jezik

Na zaslonu se mogu prikazati različiti jezici.

Preko podizbornika Jezik  možete prema potrebi promijeniti prikazani jezik kao i zemlju.

Zastavica iza riječi Jezik  služi kao vodič za slučaj da je podešen jezik koji ne razumijete.

U tom slučaju birajte točku izbornika iza koje se prikazuje zastavica toliko dugo, dok se ne prikaže podizbornik Jezik .

## Tvrdoća vode

Vaša perilica je opremljena sustavom za omekšavanje vode.

- Programirajte perilicu posuđa točno na tvrdoću vode u Vašoj kući.
- U slučaju potrebe raspitajte se o točnom stupnju tvrdoće vode u Vašoj kući kod nadležne vodoopskrbne tvrtke.
- Ako tvrdoća vode varira (primjerice 10-15 °dH), uvijek treba podesiti najvišu vrijednost (u ovom primjeru 15 °dH).

Ako je stupanj tvrdoće vode u Vašoj kući predočen u drugoj jedinici nego što je °dH, vrijednost možete preračunati na sljedeći način:

$$1^{\circ}\text{dH} = 0,18 \text{ mmol/l} = 1,78^{\circ}\text{fH}$$

## Podešavanje tvrdoće vode

- Odaberite tvrdoću vode u Vašoj kući i potvrdite s *OK*.

# Postavke

---

## Sredstvo za ispiranje

Kako bi se postigao optimalan rezultat pranja, možete prilagoditi količinu doziranja sredstva za ispiranje.

Količina doziranja može se podesiti u području od 0 do 6 ml.

Tvornički su podešena 3 ml.

Dozirana količina sredstva za ispiranje može zbog automatske prilagodbe programa ispasti veća od podešene vrijednosti.

Ukoliko na posudu ostaju mrlje:

- Podesite veću količinu sredstva za ispiranje.

Ako je posuđe zamagljeno ili su zamjetne pruge:

- Podesite manju količinu sredstva za ispiranje.

## Potrošnja (EcoFeedback)

Možete podesiti želite li prikaz potrošnje energije i vode za odabrani program.

Pritom se prije početka programa prikazuje procijenjena potrošnja te stvarna potrošnja nakon završetka programa.

U ovom se izborniku može prikazati i ukupna potrošnja energije i vode svih dosadašnjih ciklusa pranja Vaše perilice posuđa (pogledajte poglavlje „Ekološko pranje posuđa“, odlomak „Prikaz potrošnje EcoFeedback“).

### Prikaz „Potrošnja“

- Odaberite točku izbornika Prikaz potrošnje i potvrdite s *OK*.
- Odaberite željenu postavku i potvrdite s *OK*.

### Prikaz Ukupna potrošnja

- Odaberite točku izbornika Ukupna potrošnja i potvrdite s *OK*.
- Tipkama  $\vee/\wedge$  možete prikazati vrijednosti za Energija i Voda.

Vrijednosti ukupne potrošnje možete vratiti na 0.

- Odaberite točku izbornika Resetiranje i potvrdite s *OK*.
- Odaberite točku izbornika Da i potvrdite s *OK*.
- Poruku potvrdite tipkom *OK*.

Promijenjene vrijednosti su vraćene na početne.



## Svjetlina zaslona

Razinu osvijetljenja prikaza na zaslonu možete podesiti u 7 stupnjeva.

## Prikaz nedostataka


Ako stalno upotrebljavate sredstva za pranje s višestrukom funkcijom ili trajno koristite automatsko doziranje sredstva za pranje s Miele PowerDisk (ukoliko dostupni) i ako Vam smeta uključenost indikatora za sol i sredstvo za ispiranje, možete isključiti oba indikatora nadopunjavanja zajedno.

Ako više ne upotrebljavate sredstva za pranje s višestrukom funkcijom, dodajte sol i sredstvo za ispiranje. Ponovno uključite indikatore nadopunjavanja.

## AutoOpen

Vrata se u nekim programima automatski malo otvaraju, kako bi se poboljšalo sušenje.

Ovu funkciju možete isključiti.

 Oštećenja uzrokovana vodenom parom.

Vodena para može oštetiti osjetljive rubove radne ploče, ako se nakon kraja programa otvore vrata i ventilator više ne radi.

Ako ste isključili automatsko otvaranje vrata i ako unatoč tome želite otvoriti vrata, tada u cijelosti otvorite vrata.

## Posebno čisto

Možete odabrati ovu funkciju, kako bi povećali učinak pranja programa.

Kod aktiviranja ove funkcije produljuju se vremena izvođenja programa i povišuju se temperature pranja. Može se povećati potrošnja vode i energije.

Kad funkcija uključena, primjenjuje se za sve programe, dok je ponovno ne isključite (osim u programu *ECO*).

# Postavke

---

## Posebno suho

Možete odabrati ovu funkciju, kako bi povećali učinak sušenja programa.

Kod aktiviranja ove funkcije produljuju se vremena izvođenja programa i povišuju se temperature ispiranja. Potrošnja energije može porasti.

Kad funkcija uključena, primjenjuje se za sve programe, dok je ponovno ne isključite (osim u programu *ECO*).

## 2. međuispiranje

Možete odabrati ovu funkciju, kako biste drugim međuispiranjem povećali učinak pranja programa.

Uključivanjem ove funkcije može se povećati potrošnja vode.

Kad je funkcija uključena, primjenjuje se za sve programe, dok je ponovno ne isključite (osim u programu *ECO*).

## Higijenski ciklus

Ako se pretežito koriste programi pranja na nižim temperaturama (<50°C) postoji opasnost od nastanka klica i mirisa u prostoru za pranje (pogledajte poglavlje „Čišćenje i održavanje“, odlomak „Higijenski ciklus“).

Kada je ova funkcija uključena perilica posuđa nakon učestale uporabe programa na nižim temperaturama prikazuje poruku, kojom preporučuje uporabu programa s višom temperaturom.

## Spremnik topline

Ova perilica posuđa je opremljena sa spremnikom topline (pogledajte poglavlje „Ekološko pranje posuđa“, odlomak „Spremnik topline“).

### Odabir „Stanje“

Funkciju spremnika topline možete isključiti ukoliko ju ne želite koristiti. Time raste potrošnja energije.

- Odaberite točku izbornika Stanje.
- Odaberite željenu postavku i potvrdite s OK.

### Ručno pražnjenje

Spremnik topline možete ručno isprazniti u slučaju duljeg izbivanja od kuće ili transporta perilice posuđa.

- Utvrdite stoga da je perilica posuđa propisno priključena.
- Odaberite točku izbornika Ručno pražnjenje.

Postupak se odmah pokreće.

## Verzija softvera

Za slučaj potrebe kontaktiranja servisa može se prikazati stanje softvera elektronike Vaše perilice posuđa.

## Prodajno mjesto

Samo za prodajna mjesta.

Perilica posuđa je opremljena Demo načinom rada za prodajna mjesta.

## Tvorničke postavke

Sve postavke perilice posuđa možete vratiti na tvornički podešene vrijednosti.

- Odaberite Resetiranje i potvrdite s OK.

# Ekološko pranje posuđa

---

## Štedljivo pranje

Ova perilica posuđa je štedljiva po pitanju potrošnje vode i energije.

Štedljivost možete dodatno podržati tako da se pridržavate sljedećih savjeta:

- Strojno pranje je u pravilu štedljivije po pitanju uštede vode i energije od ručnog pranja.
- Predispiranje pod tekućom vodom se ne zahtijeva te nepotrebno povećava potrošnju vode i energije.
- Iskoristite cijelu zapremninu perilice, ali je nemojte prepuniti. Tada perete najekonomičnije i štedite energiju i vodu.
- Odaberite program, koji odgovara vrsti posuđa i stupnju zaprljanja (pogledajte poglavlje „Pregled programa“).
- Za pranje uz štednju energije odaberite program *ECO*. Ovaj je program najefikasniji obzirom na kombiniranu potrošnju energije i vode za pranje normalno zaprljanog posuđa.
- Pridržavajte se uputa za doziranje koje preporučuje proizvođač sredstva za pranje.
- Kod uporabe praškastog ili tekućeg sredstva za pranje smanjite količinu za  $\frac{1}{3}$  ako su košare samo napola pune.

- Perilicu posuđa možete priključiti na toplu vodu. Posebno je prikladan priključak tople vode kod energetski povoljnije pripreme tople vode, primjerice solarnom energijom s cirkulacijskim vodom.  
Kod sustava koji se zagrijevaju električnom energijom, savjetujemo spajanje perilice posuđa na dovod hladne vode.

## Prikaz potrošnje EcoFeedback

Kroz funkciju „Potrošnja“ dobivate informacije o potrošnji energije i vode Vaše perilice posuđa (pogledajte poglavlje „Postavke“, odlomak „Potrošnja“).

Na zaslonu se prikazuju sljedeće informacije:

- procjena potrošnje prije izvođenja programa
- stvarna potrošnja na kraju izvedenog programa
- ukupna potrošnja perilice posuđa

### 1. Procjena potrošnje

Nakon odabira programa prvo će biti prikazan naziv programa i zatim za nekoliko sekundi procijenjena potrošnja energije  $\ominus$  i potrošnja vode  $\Delta$ .

Procjena potrošnje prikazuje se trakom sa segmentima. Što je linija izrazitija (■■■), to će se više trošiti energije ili vode.

Vrijednosti se mijenjaju ovisno o programu, programskim opcijama, uvjetima okoline i količini posuđa.

Zaslon se automatski prebacuje s procjene potrošnje na prikaz preostalog vremena.

Procjena potrošnje je tvornički uključena. Ali Vi također možete isključiti prikaz (pogledajte poglavlje „Postavke“, odlomak „Potrošnja“).

### 2. Prikaz potrošnje

Na kraju programa možete vidjeti stvarnu potrošnju energije i vode izvedenog programa.

- Potvrdite poruku Potrošnja (OK) s OK.

Isključenjem perilice posuđa nakon završetka programa stvarne vrijednosti potrošnje izvedenog programa biti će izbrisane.

### 3. Ukupna potrošnja


Možete vidjeti ukupnu potrošnju energije i vode svih već korištenih programa Vaše perilice posuđa (pogledajte poglavlje „Postavke“, odlomak „Potrošnja“).

# Razvrstavanje posuđa i pribora za jelo

## Opće napomene

Uklonite grube ostatke hrane s posuđa.

Predispiranje pod mlazom vode nije potrebno.

 Oštećenja prouzročena pepelom, pijeskom, voskom, mazivom ili bojom.

Ove tvari onečišćuju perilicu posuđa i ne mogu se više ukloniti.

Ne perite dijelove posuđa s ovim onečišćenjima u perilici posuđa.

Možete svaki dio posuđa razvrstati na svako mjesto u košarama za posuđe. Ali molimo Vas da pri tome posebnu pažnju posvetite sljedećim napomenama:

- Posuđe i pribor za jelo ne smiju se postavljati jedni u druge i ne smiju se međusobno prekrivati.
- Posuđe posložite tako da se sve površine mogu isprati vodom. Samo tada posuđe može biti čisto.
- Pazite pri tome da su svi dijelovi postavljeni u stabilan položaj.
- Postavite sve posuđe sa šupljinama, kao što su šalice, čaše, lonci itd. s otvorima prema dolje u košaru.
- Visoko, usko posuđe sa šupljinama, kao što su primjerice čaše za pjenušac, nemojte stavljati u uglove košare, već u središnje područje. Tamo će mlazovi vode bolje dosegnuti visoko posuđe.
- Posuđe s dubokim dnom po mogućnosti položite ukoso kako bi voda mogla otjecati.

- Pazite pri tome da previsoko posuđe ili posuđe čiji dijelovi izlaze izvan košare ne blokiraju prskalice. Rukom okrenite prskalice radi provjere.
- Pri tome pazite da sitni dijelovi ne ispadnu kroz prečke košare. Stoga sitne dijelove, primjerice poklopce, položite u ladicu za pribor za jelo ili košaru za pribor za jelo (ovisno o modelu).

Namirnice, primjerice mrkva, rajčica ili kečap, mogu sadržavati prirodna bojila. Ova bojila mogu obojiti plastično posuđe i plastične dijelove, ako stignu u perilicu posuđa u većim količinama s posuđem. Stabilnost plastičnih dijelova kroz ovu promjenu boje nije ugrožena.

Plastični dijelovi također mogu promijeniti boju kroz pranje srebrnog pribora za jelo.

## Posuđe koje nije prikladno za pranje:


- Pribor za jelo i dijelovi posuđa od drva ili sa drvenim dijelovima: oni postaju isprani i neugledni. Osim toga korištena lijepila nisu prikladna za perilicu posuđa. Posljedica: drvene ručke se mogu otpustiti.
- Umjetničko posuđe kao i antikne, skupocjene vaze ili čaše s ukrasima: navedeno posuđe nije otporno na strojno pranje.
- Posuđe od plastike koja nije otporna na visoke temperature: može doći do izobličenja.
- Predmeti od bakra, mjedi, kositra i aluminija: mogu promijeniti boju ili ostati bez sjaja.
- Ukrasi na staklu: mogli bi izbljedjeti nakon više pranja.
- Osjetljive čaše i kristalni predmeti: nakon dulje uporabe mogli bi izgubiti sjaj.

## Srebro

Srebro i aluminij mogu promijeniti boju u kontaktu s hranom koja sadrži sumpor. U to spadaju primjerice žutanjak, luk, majoneza, senf, mahunarke, riba, riblja salamura i marinade.

**Srebro**, koje je polirano **srebrnom politurom**, može na kraju postupka pranja biti još vlažno ili umrljano, jer voda ne može neometano otjecati s njega.

**Savjet:** Osušite srebro krpom.

 Oštećenja uzrokovana nagriza-jućim alkalijskim sredstvom za pranje.

Na aluminijским dijelovima (primjerice filtrima za masnoću iz kuhinjskih napa) mogu se pojaviti oštećenja materijala. U ekstremnim slučajevima postoji i mogućnost eksplozivne kemijske reakcije (primjerice eksplozija plina).

Aluminijски dijelovi ne smijete prati jakim agresivnim alkalijskim sredstvi- ma za pranje, namijenjenim pranju posuđa u ugostiteljstvu i industriji.

**Savjet:** Koristite posuđe i pribor za jelo koji su prikladni za pranje u perilici s oznakom „otporno na pranje u perilici posuđa“.

## Njega čaša

- Čaše nakon većeg broja pranja mogu izgubiti sjaj. Zato za osjetljive čaše koristite programe s niskim temperaturama (pogledajte poglavlje „Pregled programa“). Tada je manja mogućnost da će čaše izgubiti sjaj.
- Koristite čaše koje su prikladne za pranje u perilici posuđa s oznakom da su „prikladne za pranje u perilici“ ili „otporne na pranje u perilici“ (primjerice Riedel staklo).
- Upotrebljavate sredstva za pranje s posebnim sastojcima za zaštitu stakla.

# Razvrstavanje posuđa i pribora za jelo

## Gornja košara

Za razvrstavanje posuđa i pribora za jelo molimo pročitajte i poglavlje „Razvrstavanje posuđa i pribora za jelo“, odlomak „Primjeri razvrstavanja posuđa“.

## Razvrstavanje u gornjoj košari

⚠ Oštećenja uzrokovana izlivanjem vode.

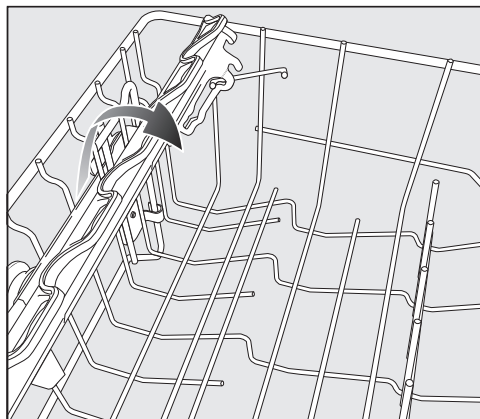
Kod pranja bez gornje košare voda se može izliti iz perilice posuđa.

Perite samo s umetnutom gornjom košarom (osim u programu Bez gornje košare, ukoliko postoji).

- U gornju košaru razvrstajte male, lagane i osjetljive dijelove posuđa, kao što su tanjurići, šalice, čaše, desertni tanjurići.  
U gornju košaru također možete staviti tavu.
- Pojedine dugačke dijelove, kao što su zaimače i kuhače, posložite poprečno u prednji dio gornje košare.

## Popunjavanje FlexCare police za šalice

Šalice, male zdjelice i ostale plitke dijelove posuđa postavite na FlexCare policu za šalice. Čaše možete prisloniti na policu za šalice zbog sigurnijeg položaja.



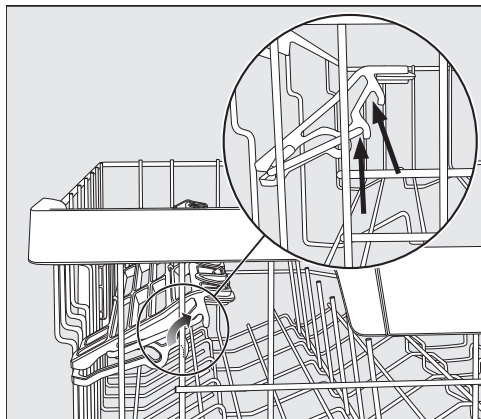
- Sklopite policu za šalice prema dolje
- Za razvrstavanje visokih dijelova, otklopite policu za šalice prema gore.



# Razvrstavanje posuđa i pribora za jelo

## Namještanje FlexCare police za šalice

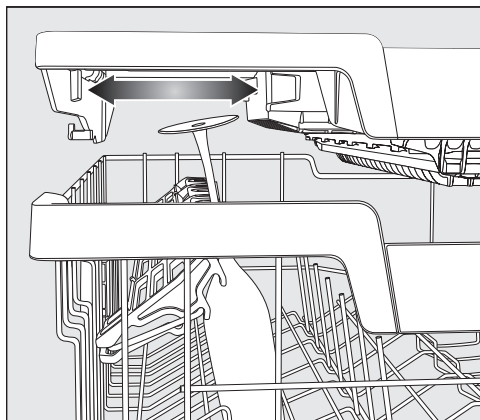
Visinu i dubinu police za šalice možete podesiti u 2 stupnja. Pri tome možete više dijelove posuđa postaviti ispod police za šalice i zatim položiti veće posude.



- Povucite policu za šalice prema gore i ponovno je uglavite na željenu poziciju (pogledajte strelicu).

## Popunjavanje prihvatnih otvora FlexCare police za šalice

Prihvatnim otvorima na polici za šalice čaše sa posebno dugim stalkom dobivaju siguran položaj.



- Sklopite policu za šalice prema dolje i naslonite čaše u prihvatne otvore.
- U slučaju potrebe pomaknite lijevi umetak 3D MultiFlex ladice, kako bi dobili mjesto za više čaše (pogledajte poglavlje „Pribor za jelo“, odlomak „3D MultiFlex ladica“).

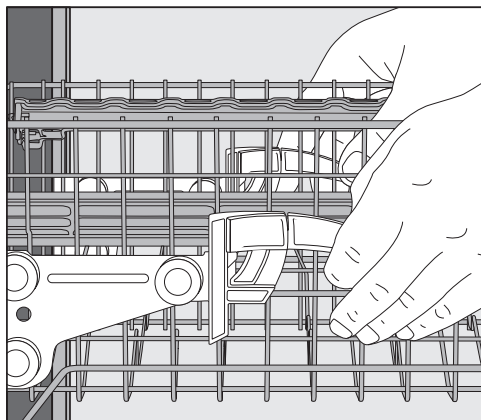
# Razvrstavanje posuđa i pribora za jelo

## Namještanje gornje košare

Da biste dobili više mjesta u gornjoj ili donjoj košari za više komade posuđa, gornja košara pruža mogućnost podešavanja visine u 3 položaja, među kojima je približno 2 cm razmaka.

Kako bi voda iz udubljenja mogla bolje otjecati, možete gornju košaru podesiti također koso. Međutim obratite pažnju na to da se košara može besprijekorno gurnuti u prostor za pranje.

- Izvucite gornju košaru.



## Za premještanje gornje košare prema gore:

- Povucite košaru na gore do graničnika.

## Za premještanje gornje košare prema dolje:

- Povucite poluge na bočnim stranicama košare prema gore.
- Podesite željenu poziciju i ponovno otpustite poluge kako bi čvrsto uskočile u ležište.

Gornju košaru premjestite tako da visoko posuđe u donjoj košari ne blokira srednju prskalicu.

# Razvrstavanje posuđa i pribora za jelo

## Donja košara

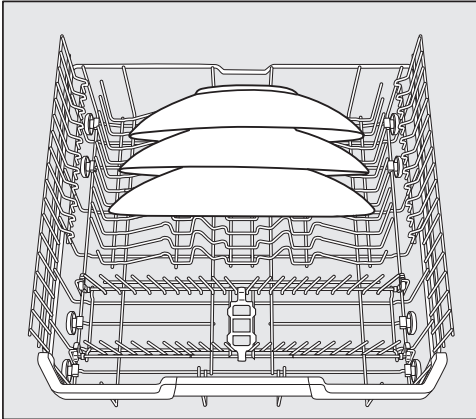
Za razvrstavanje posuđa i pribora za jelo molimo pročitajte i poglavlje „Razvrstavanje posuđa i pribora za jelo“, odlomak „Primjeri razvrstavanja posuđa“.

### Razvrstavanje u donjoj košari

- U donju košaru razvrstajte velike i teške dijelove, primjerice tanjure, pladnjeve, lonce, zdjele. U donju košaru možete razvrstati također čaše, šalice, male tanjure i tanjuriće.

### Popunjavanje MultiComfort područja

Stražnje područje donje košare služi za pranje šalice, čaša, tanjura i lonaca.



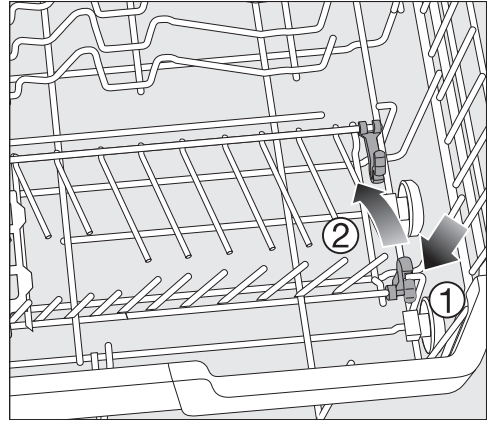
- Izrazito velike tanjure postavite u sredinu donje košare.

**Savjet:** Ako tanjure postavljate ukoso, možete postaviti tanjure promjera do 35 cm.

## Preklapanje šiljaka

Prednji red šiljaka služi za postavljanje tanjura, tanjura za juhu, pladnjeva, zdjela i tanjurića.

Oba desna niza šiljaka možete preklopiti kako bi se oslobodio prostor za veće dijelove posuđa, kao što su primjerice lonci, tave i zdjele.



- Pritisnite žutu polugu prema dolje ① i preklopite redove šiljaka ②.

# Razvrstavanje posuđa i pribora za jelo

## Ladica za pribor za jelo/košara za pribor za jelo (ovisno o modelu)

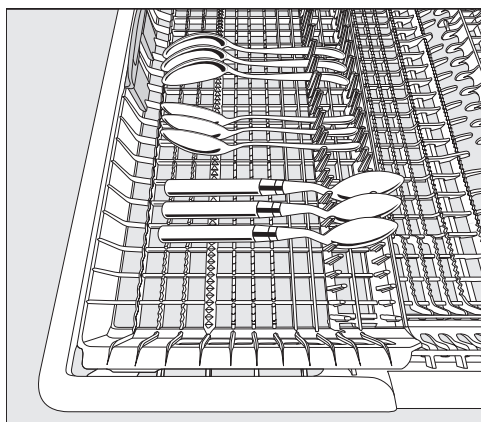
Za razvrstavanje posuđa i pribora za jelo molimo pročitajte i poglavlje „Razvrstavanje posuđa i pribora za jelo“, odlomak „Primjeri razvrstavanja posuđa“.

- Razvrstajte pribor za jelo u 3D MultiFlex ladicu ili u košaru za pribor za jelo (ovisno o modelu).

### Postavljanje 3D MultiFlex ladice

Ako noževe, vilice i žlice razvrstate u zasebne dijelove, pribor za jelo ćete kasnije lakše izvaditi.

Kako bi voda mogla otjecati neometano sa žlica, postavite njihov udubljeni dio na nazubljenu letvicu.



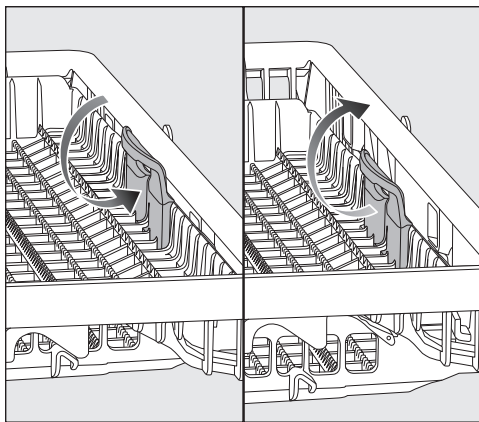
- Ako drške žlica ne stanu između držača, žlice s drškama položite na nazubljene držače.

Lijevi umetak možete pomaknuti prema sredini, kako bi se viši dijelovi posuđa i čaše na dugim stalcima mogli razvrstati u gornju košaru.

U spuštenom srednjem dijelu ladice možete razvrstati velike i duge dijelove pribora.

Sortirajte visoke dijelove (primjerice žlice za tortu) tako da gornja prskalica ne bude blokirana.

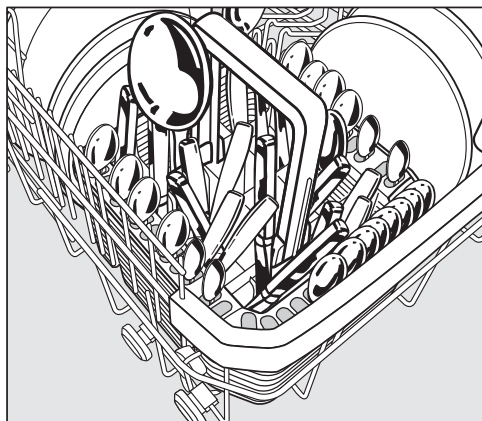
Kako bi u desnom dijelu ladice dobili više prostora za veće dijelove pribora za jelo ili manje dijelove posuđa, možete desni umetak podešavati po visini.



- Umetak povucite prema unutra pomoću žute ručke i pustite da umetak uskoči u jedan od dva položaja.

# Razvrstavanje posuđa i pribora za jelo

## Postavljanje košare za pribor za jelo

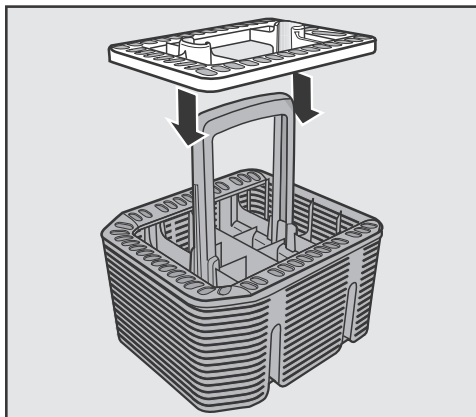


Košaru za pribor za jelo možete postaviti na prednje nizove šiljaka lijevo ili desno u kutove donje košare.

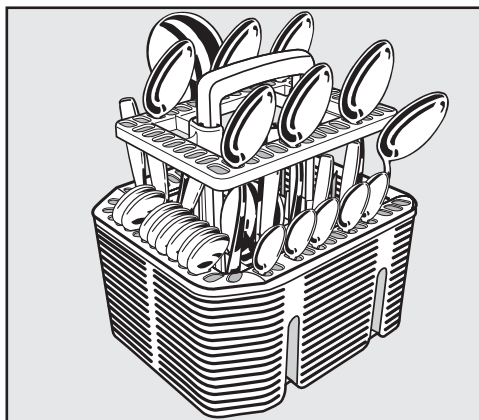
- Iz sigurnosnih razloga umetnite pribor za jelo nerazvrstano u pretince košare za pribor za jelo tako da oštrice i vrhovi vilica budu okrenuti prema dolje. No pribor za jelo se lakše čisti i suši kada se drške nalaze dolje u košari za pribor za jelo.
- Kratke dijelove pribora za jelo umetnite u predviđene odjeljke na 3 strane košare za pribor za jelo.

## Postavljanje umetka za košaru pribora za jelo

Priloženi umetak služi za ispiranje jako zaprljanog pribora za jelo. Budući da se pribor za jelo u tom umetku pojedinačno postavlja, dijelovi ne mogu ulaziti jedan u drugi pa mlaz vode iz prskalice bolje dolazi do površina.



- Po potrebi stavite umetak na košaru za pribor za jelo.



- Postavite pribor za jelo u umetak s drškama okrenutim prema dolje.
- Ravnomjerno rasporedite dijelove pribora.

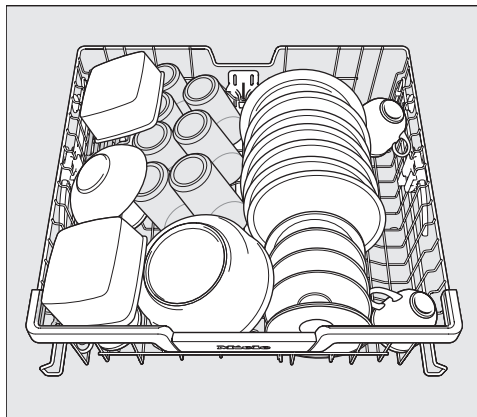
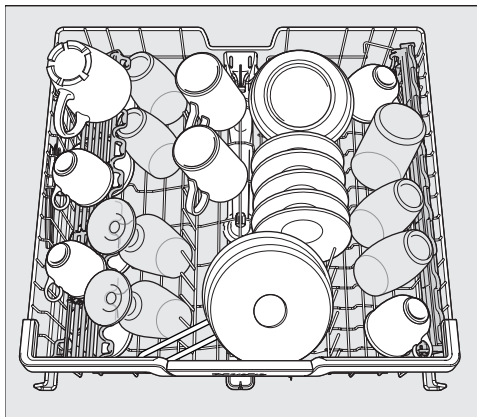
# Razvrstavanje posuđa i pribora za jelo

---

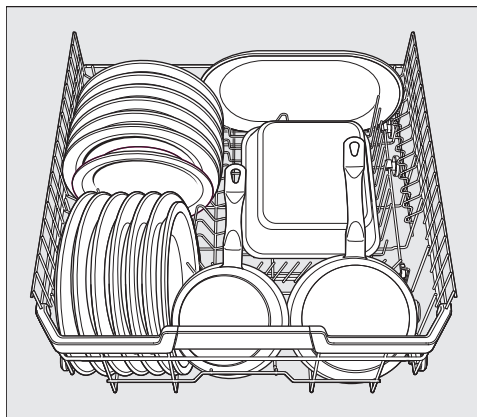
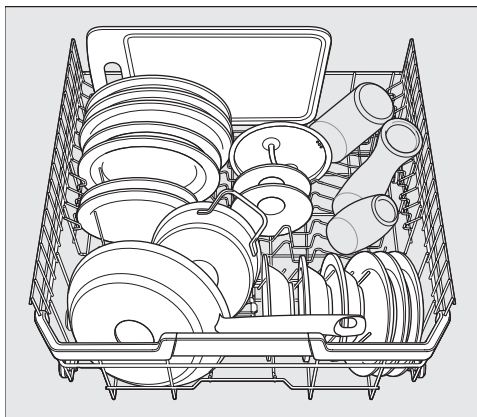
## Primjeri razvrstavanja posuđa

### Perilica posuđa s ladicom za pribor za jelo

#### Gornja košara

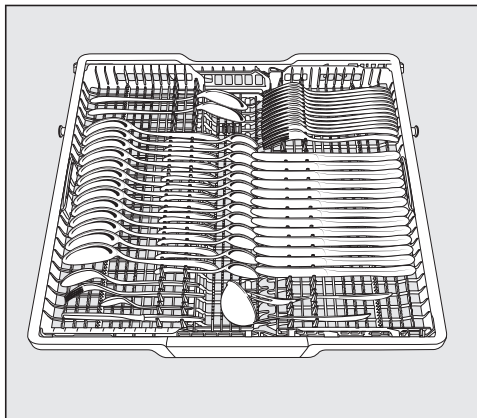
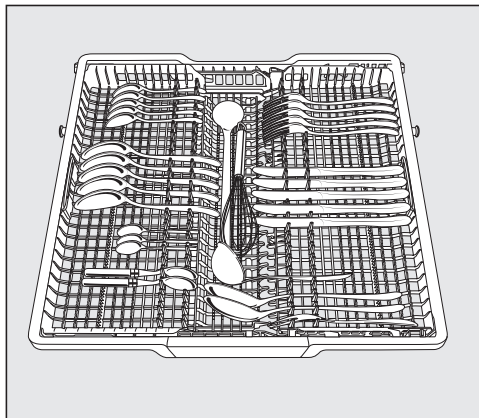


#### Donja košara

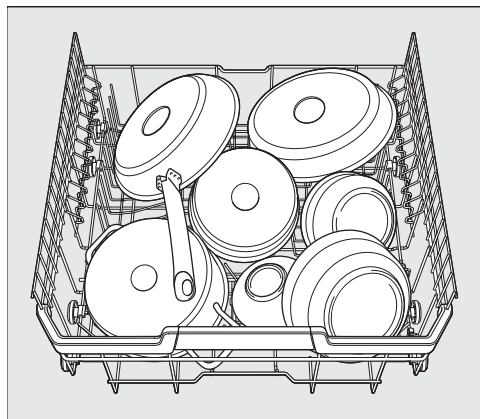


# Razvrstavanje posuđa i pribora za jelo

Ladica za pribor za jelo



Jako zaprljano posuđe

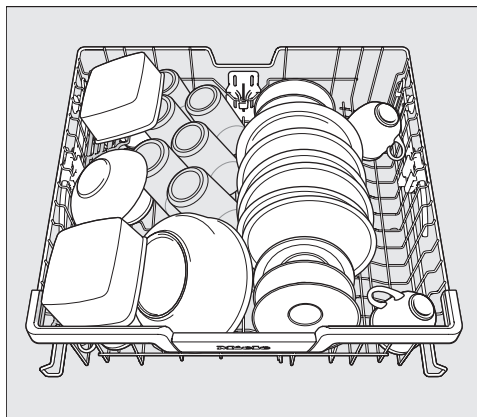
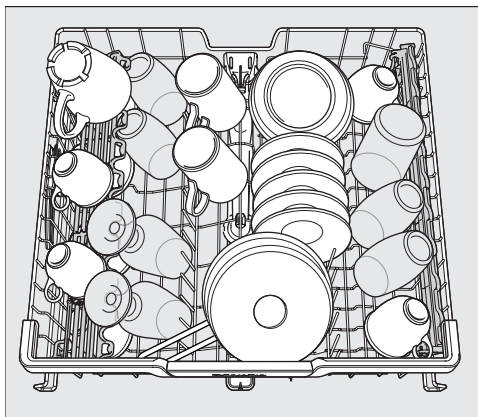




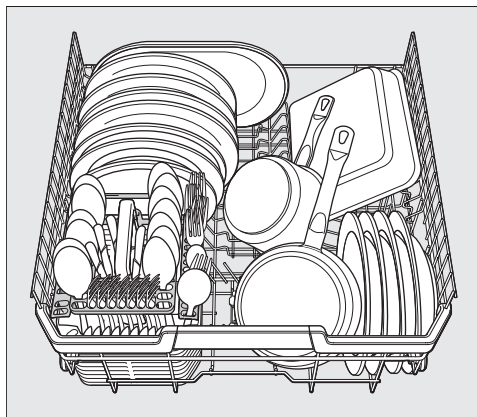
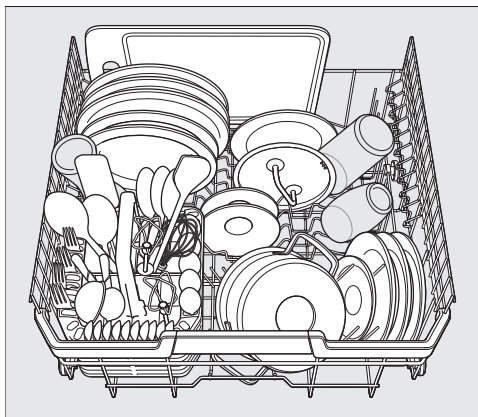
# Razvrstavanje posuđa i pribora za jelo

## Perilica posuđa s košarom za pribor za jelo

### Gornja košara



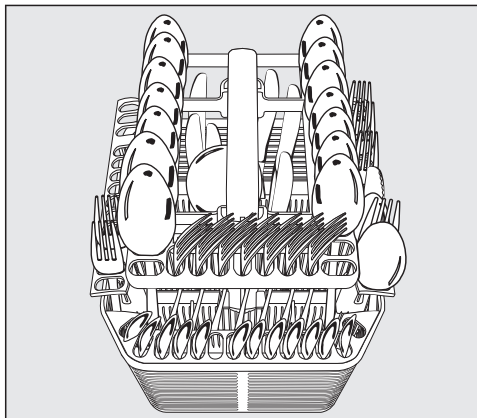
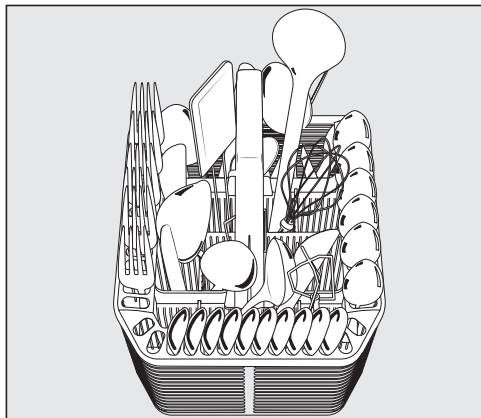
### Donja košara



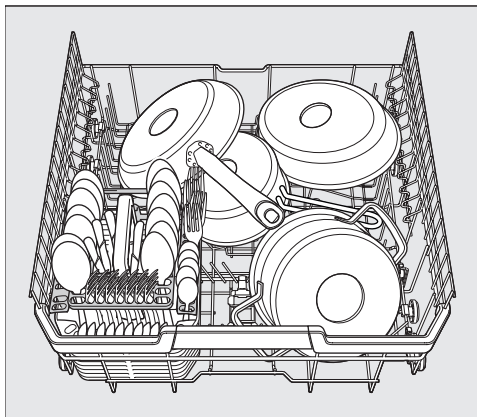


# Razvrstavanje posuđa i pribora za jelo

Košara za pribor za jelo




Jako zaprljano posuđe



# Sredstvo za pranje

## Vrste sredstva za pranje

 Šteta uzrokovana neprikladnim sredstvom za pranje.

Sredstvo za pranje koje nije prikladno za perilice posuđa za domaćinstvo, može uzrokovati oštećenja na perilici ili na priboru koji se pere.

Koristite samo sredstva za pranje namijenjena perilicama za pranje posuđa u kućanstvu.

Suvremena sredstva za pranje sadrže veliki broj djelatnih tvari. Najvažnije tvari su:

- Kompleksni spojevi vežu čvrstoću vode i tako sprječavaju taloženje kalcija.
- Alkalitet je potreban za bubrenje sašušene prljavštine.
- Enzimi razgrađuju škrob i rastapaju bjelanjčevine.
- Sredstvo za izbjeljivanje na bazi kisika uklanja mrlje od boje (primjerice mrlje od čaja, kave, umaka od rajčica).

Na tržištu se uglavnom nude blaga alkalijska sredstva za pranje koja sadrže enzime i izbjeljivače na bazi kisika.

Postoje razni oblici sredstva za pranje:


- Sredstva za pranje u obliku praška ili gela mogu se različito dozirati ovisno o količini posuđa i stupnju zaprljanja.
- Tablete sadrže količinu sredstva za pranje koja je dovoljna za većinu primjena.

Osim normalnih sredstva za pranje postoje i proizvodi s višestrukom funkcijom. Takvi proizvodi imaju funkciju sredstva za ispiranje i sredstva za omekšavanje vode (soli).

Koristite takva kombinirana sredstva za pranje samo u području tvrdoće vode kojeg je proizvođač preporučio na ambalaži.

Takva kombinirana sredstva za pranje se značajno razlikuju obzirom na učinak pranja i sušenja.

Najbolje rezultate pranja i sušenja postići ćete uporabom sredstva za pranje u kombinaciji sa zasebnim doziranjem soli i sredstva za ispiranje.

 Opasnost od nagrizajućih ozljeda uzrokovanih sredstvom za pranje.

Sredstvo za pranje može izazvati iritaciju kože, očiju, u nosu, ustima i ždrijelu.

Izbjegavajte kontakt sa sredstvima za pranje.

Nipošto ne udišite praškasto sredstvo za pranje. Ne gutajte sredstvo za pranje. Ako ste udisali ili progutali sredstvo za pranje, odmah potražite liječničku pomoć.

Ne dopustite djeci kontakt sa sredstvom za pranje. U perilici se mogu naći ostaci sredstva za pranje. Držite djecu podalje od otvorene perilice. Iz tog razloga sredstvo za pranje stavljajte u perilicu neposredno prije početka programa pranja i osigurajte vrata pomoću sustava zaštite za djecu (ovisno o modelu).

### Doziranje sredstva za pranje

U pretinac sredstva za pranje pristaje maksimalno 50 ml sredstva za pranje.

U pretincu sredstva za pranje su kao pomoć pri doziranju postavljene oznake: 20, 30, max. One pokazuju kod vodoravno otvorenih vrata približnu količinu punjenja u ml i maksimalnu visinu punjenja.

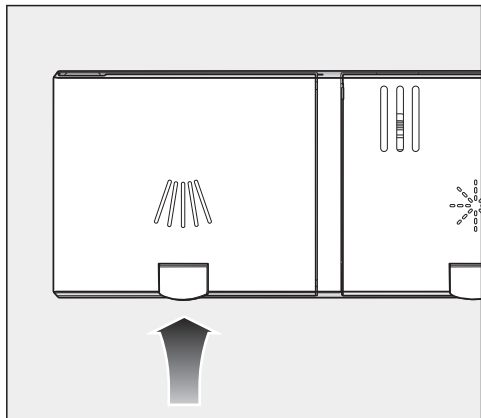
- Pridržavajte se uputa za doziranje navedenih na ambalaži sredstva za pranje.
- Ako nije drugačije navedeno, dozirajte jednu tabletu za pranje ili prema stupnju zaprljanja posuđa 20 do 30 ml sredstva za pranje u dotični pretinac.


Ako stavite manju količinu sredstva za pranje od preporučene, posuđe vjerojatno neće biti potpuno čisto.

Moguće je da se neke tablete u programu *QuickPowerWash* neće u cijelosti rastopiti.

# Sredstvo za pranje

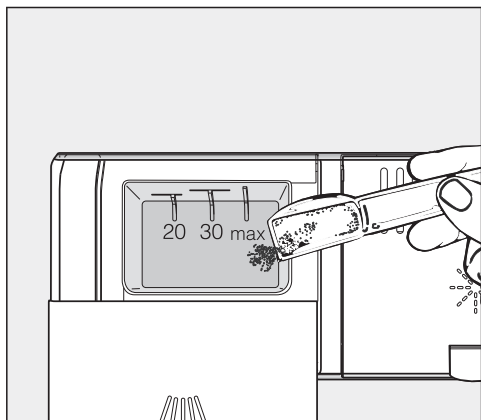
## Punjenje sredstva za pranje



- Odignite žutu tipku na poklopcu spremnika sredstva za pranje .

Poklopac odskače.

Nakon programskog ciklusa poklopac je također otvoren.

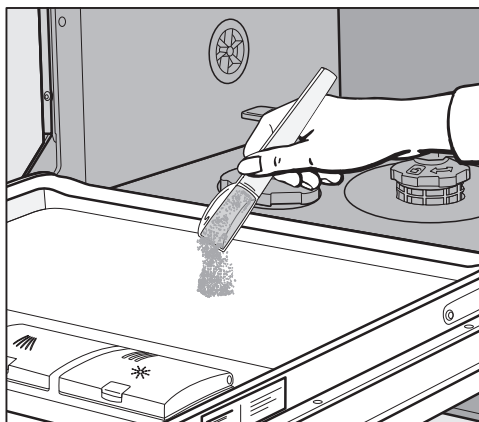


- Napunite sredstvo za pranje u odgovarajući pretinac.
- Pomaknite poklopac pretinca sredstva za pranje dok jasno ne uskoči u ležište.

Poklopac pretinca sredstva za pranje ne smije biti zalijepljen sredstvom za pranje. To može dovesti do toga, da se poklopac tijekom izvođenja programa neće otvoriti.


Ne prepunjavajte pretinac sredstva za pranje.

- Zatvorite također i ambalažu sredstva za pranje. U protivnom se sredstvo za pranje može skrutiti.



- Kod programa s pretpranjem (pogledajte poglavlje „Pregled programa“) možete dodatno staviti manju količinu sredstva za pranje na unutrašnji lim vrata.

## Uključivanje perilice posuđa

- Provjerite mogu li se prskalice slobodno okretati.
- Zatvorite vrata.
- Otvorite slavinu za vodu ako je zatvorena.
- Pritisnite tipku .

Na zaslonu se kratko prikazuje odabrani program i svijetli odgovarajući indikator. Zatim se u slučaju potrebe na nekoliko sekundi prikazuje procjena potrošnje energije i vode odabranog programa. Zaključno se zaslon prebacuje na prikaz predviđenog trajanja odabranog programa.

Treperi indikator *Start*.


## Odabir programa


Program odaberite ovisno o vrsti posuđa i stupnju zaprljanja.

U poglavlju „**Pregled programa**“ opisani su programi i područja njihove primjene.

- Tipkom za odabir programa > odaberite željeni program.

Svijetli indikator odabranog programa.

Ostali programi nalaze se pod .

- Tipkom za odabir programa > po potrebi odaberite opciju .

Na zaslonu se prikazuje prvi idući program.

- Željeni program birate tipkama  $\vee/\wedge$  na zaslonu.

Sada možete birati opcije programa (pogledajte poglavlje „Opcije programa“).

Ako su opcije programa odabrane, eventualno svijetli odgovarajući indikator.

# Korištenje

## Prikaz trajanja programa

Prije početka programa na zaslonu se prikazuje vremensko pretpostavljeno trajanje odabranog programa. Tijekom odvijanja programa prikazuje se preostalo vrijeme do završetka programa.

Određeni programski korak označen je simbolom:

-  Pretpranje/Namakanje
-  Pranje
-  Međuispiranje
-  Zadnje ispiranje
-  Sušenje
-  Završetak

Podaci o trajanju mogu se mijenjati za isti program. Trajanje programa između ostaloga ovisi o temperaturi ulazne vode, ciklusu regeneracije uređaja za omekšavanje vode, vrsti sredstva za pranje, količini i zaprljanju posuđa.

Kada prvi puta odaberete neki od programa, prikazuje se prosječno trajanje programa uz uporabu hladne vode.

Vrijednosti za vrijeme u poglavlju „Pregled programa“ odgovaraju trajanju programa kod normalnog punjenja i normalne temperature.

Kod svakog programskog tijeka upravljač prilagođava trajanje programa ovisno o temperaturi vode koja ulazi i količini posuđa.


## Pokretanje programa

- Pritisnite tipku *Start*.  
Prema potrebi potvrdite prije na zaslonu prikazane poruke s *OK*.

Program započinje s radom.

Svijetli indikator *Start*.


Tijekom odvijanja programa pritiskom na *OK* možete prikazati naziv tekućeg programa.

 **Opasnost od opekline uslijed vruće vode.**

Tijekom uporabe voda u perilici posuđa može biti vruća.

Tijekom uporabe vrata otvorite vrlo pažljivo.


## Završetak programa

Program je završen, ako se na zaslonu prikazuje poruka  Završetak.

Ako je uključena funkcija „AutoOpen“, vrata se u nekim programima automatski malo otvaraju (pogledajte poglavlje „Postavke“, odlomak „AutoOpen“). Time se poboljšava sušenje.

Ako je uključena funkcija programiranja Potrošnja, može se prikazati stvarna potrošnja energije i vode u tekućem programu (pogledajte poglavlje „Ekološko pranje posuđa“, odlomak „Prikaz potrošnje EcoFeedback“).

Ventilator za sušenje eventualno radi još nekoliko minuta po završetku programa.


 Oštećenja uzrokovana vodenom parom.

Vodena para može oštetiti osjetljive rubove radne ploče, ako se nakon kraja programa otvore vrata i ventilator više ne radi.

Ako ste isključili automatsko otvaranje vrata (pogledajte poglavlje „Postavke“, odlomak „AutoOpen“) i ako unatoč tome želite nakon završetka programa otvoriti vrata, tada ih potpuno otvorite.


## Upravljanje energijom

Perilica posuđa se isključuje 10 minuta nakon zadnjeg pritiska na neku tipku ili završetka programa, kako bi se uštedjela energija.

Perilicu posuđa možete ponovno uključiti tipkom .


Tijekom izvođenja programa ili ako se javi neka greška, perilica se neće samostalno isključiti.

## Isključivanje perilice posuđa

- Perilicu u svakom trenutku možete isključiti pritiskom na tipku .
- Upit Isključiti uređaj potvrdite s OK.

Ako tijekom odvijanja programa isključite perilicu, program se prekida.

Na ovaj način možete također prekinuti i rad tajmera.

 Šteta uzrokovana vodom koja istječe.

Prolivena voda može uzrokovati štetu.

Zbog sigurnosnih razloga zatvorite slavinu za dovod vode ako na dulje vrijeme ostavljate perilicu bez nadzora, primjerice tijekom godišnjeg odmora.

## Vađenje posuđa iz perilice

Vruće posuđe osjetljivo je na udarce. Ostavite stoga da se nakon isključenja posuđe toliko ohladi u perilici da ga možete dobro primiti rukama.

Ako vrata nakon isključenja perilice otvorite do kraja, posuđe će se brže hladiti.


- Posuđe prvo izvadite iz donje košare, zatim iz gornje košare i na kraju iz 3D MultiFlex ladice za pribor za jelo (ako postoji). Na taj način ćete spriječiti kapanje vode s gornje košare ili 3D MultiFlex ladice na posuđe u donjoj košari.



## Prekid programa

Program se prekida, čim se otvore vrata.

Kada se vrata ponovno zatvore, program se nakon nekoliko sekundi nastavlja na mjestu, na kojem je bio prekinut.

 **Opasnost od opekline uslijed vruće vode.**

Tijekom uporabe voda u perilici posuđa može biti vruća.


Tijekom uporabe vrata otvorite vrlo pažljivo.

## Prekid ili promjena programa


Kod prekida programa mogu otpasti važne faze programa.

Ako morate prekinuti program, napravite to u prvih nekoliko minuta nakon njegovog početka.

Ako je program već pokrenut, možete ga prekinuti na sljedeći način:

- Isključite perilicu pritiskom na tipku .
- Upit Isključiti uređaj potvrdite s *OK*.

Ako želite odabrati drugi program:

- Perilicu ponovno uključite pritiskom na tipku .
- Kod ručnog doziranja sredstva za pranje provjerite, je li pretinac sredstva za pranje još zatvoren. Ako je poklopac pretinca sredstva za pranje već otvoren, napunite ponovno sredstvo za pranje i zatvorite poklopac.
- Odaberite željeni program i pokrenite ga.

# Opcije


## Tajmer

Možete podesiti vrijeme početka programa. Tako možete odgoditi početak programa između 30 minuta i 24 sata. Kod odgode početka programa između 30 minuta i 3, vrijeme se podešava u koracima od 30 minuta i onda u koracima od jedan sat.

Kod ručnog doziranja sredstva za pranje sredstvo se u pretincu za doziranje može pretvoriti u grudice te se tada neće u potpunosti isprati.

Kod primjene tajmera pazite da je prilikom punjenja sredstva za pranje pretinac za doziranje suh. Po potrebi prethodno brisanjem posušite pretinac za sredstvo za pranje.


Nemojte upotrebljavati tekuća sredstva za pranje. Sredstvo za pranje bi moglo iscuriti.

 Sredstvo za pranje je opasno po zdravlje.


Kako djeca ne bi došla u dodir sa sredstvom za pranje:


Sredstvo za pranje napunite u perilicu **neposredno prije pokretanja** programa, odnosno prije aktiviranja tajmera. Vrata osigurajte sa zaštitom za djecu.

## Aktiviranje tajmera

- Uključite perilicu pritiskom na tipku .

Treperi indikator *Start*.

- Odaberite željeni program.
- Pritisnite tipku  *Tajmer*.

Na zaslonu se prikazuje posljednje podešeno „Početak u“ vrijeme. Svijetli indikator  *Tajmer*.


- Željeno vrijeme podesite tipkama  $\vee/\wedge$ , nakon čega bi se program trebao automatski pokrenuti.

Kada tipke  $\vee$  ili  $\wedge$  držite pritisnutima, automatski se dalje odbrojava.


- Potvrdite s *OK*.

Svijetli indikator *Start*.

Nakon aktiviranja tajmera isključuju se svi prikazi nakon nekoliko minuta, kako bi se uštedjela energija.

Kako biste ponovno na nekoliko minuta uključili prikaz na zaslonu, pritisnite tipku .



Vrijeme do početka programa se odbrojava: iznad 10 sati u koracima od sata, a ispod 10 sati u koracima od minute.

Nakon isteka podešenog vremena, odabrani program pokreće se automatski. Na zaslonu se prikazuje preostali ostatak vremena i kontrolni indikator  *Tajmer* se gasi.

### **Pokretanje programa prije isteka vremena tajmera:**

Program možete pokrenuti čak i ako još nije isteklo vrijeme tajmera.

Postupite na sljedeći način:

- Isključite perilicu pritiskom na tipku .
- Perilicu ponovno uključite pritiskom na tipku .
- Po potrebi odaberite željeni program.
- Pritisnite tipku *Start*.




























Program započinje s radom. Svijetli indikator *Start*.

# Vodič kroz odabir programa

Posuđe	Ostaci hrane	Značajke programa
posuđe, čaše i plastika osjetljivi na temperaturu	blago sasušeni ostaci hrane uobičajeni za kućanstvo	Tijek s njegom čaša
mješovito posuđe	svi ostaci hrane uobičajeni u kućanstvu	promjenjivi tijek upravljan senzorom
	blago sasušeni ostaci hrane uobičajeni za kućanstvo	program kraći od jednog sata
	sasušeni ostaci hrane uobičajeni u kućanstvu	tijek koji štedi vodu i energiju
lonci, tave, neosjetljivi porculan i pribor za jelo	jako sasušeni, zapečeni, čvrsto prijanjajući ostaci hrane koji sadrže škrob ili bjelančevice <sup>1</sup>	maksimalan učinak pranja
<hr/>		
bez posuđa	ostaci soli nakon nadopunjavanja	uklanjanje ostataka soli

<sup>1</sup> Ostaci hrane koji sadrže škrob mogu nastati od npr. krumpira, tjestenine ili riže. Ostaci hrane koji sadrže bjelančevine mogu nastati od pečenog mesa ili ribe.

# Vodič kroz odabir programa

Program <sup>2</sup>	Procjena potrošnje <sup>3</sup>
 <div style="background-color: #cccccc; padding: 10px; text-align: center;"> <b>Blagi 45°C</b>  </div>	<div style="border: 1px solid black; padding: 5px;">           Potrošnja energije            Potrošnja vode            Trajanje programa  </div>
 <div style="background-color: #cccccc; padding: 10px; text-align: center;"> <b>Automatski 45–65°C</b>  </div>	<div style="border: 1px solid black; padding: 5px;">           Potrošnja energije            Potrošnja vode            Trajanje programa  </div>
 <div style="background-color: #cccccc; padding: 10px; text-align: center;"> <b>QuickPowerWash 65°C</b>  </div>	<div style="border: 1px solid black; padding: 5px;">           Potrošnja energije            Potrošnja vode            Trajanje programa  </div>
 <div style="background-color: #cccccc; padding: 10px; text-align: center;"> <b>ECO</b> </div>	<div style="border: 1px solid black; padding: 5px;">           Potrošnja energije            Potrošnja vode            Trajanje programa  </div>
 <div style="background-color: #cccccc; padding: 10px; text-align: center;"> <b>Intenzivni 75°C</b>  </div>	<div style="border: 1px solid black; padding: 5px;">           Potrošnja energije            Potrošnja vode            Trajanje programa  </div>
 <div style="background-color: #cccccc; padding: 10px; text-align: center;"> <b>QuickPowerWash 65°C</b>    <b>+ Express</b>  </div>	<div style="border: 1px solid black; padding: 10px; text-align: center;">           Trajanje programa 13 minuta,            bez zagrijavanja,            isključivo za ispiranje soli.         </div>

<sup>2</sup> Programi se mogu kombinirati s programskim opcijama „Express“ ili „IntenseZone“ (pogledajte poglavlje „Programske opcije“).  
 Dodatno možete odabrati funkcije „Posebno čisto“, „Posebno suho“ i „2. međuispiranje“ (ako postoji) (pogledajte poglavlje „Postavke“).

<sup>3</sup> Procijenjene vrijednosti se mogu promijeniti uslijed odabranih postavki, opcija programa ili načina korištenja.

## Pregled programa

Program	Tijek programa				
	Prepranje	Pranje °C	Međuispiranje	Zadnje ispi- ranje °C	Sušenje/ AutoOpen
ECO <sup>1</sup>	-	43	✓	42	✓/✓
Automatski 45– 65°C	varijabilni tijek programa, senzorski regulirana prilagodba na količinu posuđa i ostatke hrane				
	Po potrebi	45-65	✓	55–70	✓/✓
Intenzivni 75°C	✓	75	✓	55–70	✓/✓
QuickPowerWash 65°C	-	65	✓	60	✓/✓
Blagi 45°C	✓	45	✓	55–70	✓/✓
PowerWash 60°C	✓	60	✓	55–70	✓/✓
Posebno tiho 55°C	-	55	✓	55–70	✓/✓
Čišćenje uređaja	-	75	✓✓	75	✓/✓

<sup>1</sup> Ovaj je program najefikasniji obzirom na kombiniranu potrošnju energije i vode za pranje normalno zaprljanog posuđa.

## Pregled programa

Potrošnja <sup>2</sup>				
Električna energija		Voda	Vrijeme	
Hladna voda 15°C kWh	Topla voda 60°C kWh	Litra	Hladna voda 15°C h:min	Topla voda 60°C h:min
0,54	0,29	8,4	3:50	3:40
0,65–1,00 <sup>3,4</sup>	0,55–0,65 <sup>3,4</sup>	6,0–13,0 <sup>3,4</sup>	2:02–3:06	1:59–2:49
1,25	0,85	13,5	3:09	2:44
1,10	0,75	10,5	0:58	0:58
0,85	0,40	13,5	2:42	2:23
1,00	0,60	13,0	2:32	2:20
0,90	0,70	9,5	4:04	3:50
1,75	1,10	18,5	2:12	1:57

<sup>2</sup> Navedene vrijednosti za program *ECO* dobivene su u standardiziranim uvjetima ispitivanja. Navedene vrijednosti za preostale programe dobivene su u usporednim uvjetima ispitivanja.

U praksi može doći do odstupanja vrijednosti, koja su uvjetovana odabranim postavkama, programskim opcijama ili uvjetima korištenja.

<sup>3</sup> Minimalna vrijednost: djelomično punjenje kod slabijeg zaprljanja

<sup>4</sup> Maksimalna vrijednost: puno punjenje s jakim zaprljanjem

# Pregled programa

---

## ostali programi

### **PowerWash 60°C**

Program za pranje mješovitog posuđa s uobičajenim ostacima hrane.

### **Posebno tiho 55°C**

Vrlo tih program s produženim trajanjem. Ovaj je program prikladan za mješovito posuđe s lagano sasušanim, za domaćinstvo uobičajenim, ostacima hrane.

## **Čišćenje uređaja**


Prostor za pranje perilice posuđa se uglavnom sama čisti. Ako se usprkos tome nakupe ostaci ili naslage, za pranje koristite program Održavanje uređaja. Perilica posuđa pritom mora biti prazna. Program je podešen za pranje prostora za pranje sa sredstvima za održavanje (sredstvo za čišćenje uređaja, sredstvo za njegu) (pogledajte poglavlje „Dodatni pribor“, odlomak „Održavanje uređaja“). Pritom treba uzeti u obzir i napomene na pakiranju proizvoda. Tijekom primjene sredstva za njegu perilice ne smijete dozirati sredstvo za pranje. Stoga je za ovaj program isključeno automatsko doziranje sredstva za pranje (ako postoji).



## Odabir opcija programa

Programe možete prilagoditi pomoću programskih opcija.

U navedenu svrhu možete odabrati ili isključiti programske opcije prije početka programa.

- Uključite perilicu pritiskom na tipku .

Treperi indikator *Start*.

- Ukoliko želite, odaberite drugi program.
- Pritisnite tipku željene programske opcije.

Indikator odgovarajuće tipke svijetli ako je ta programska opcija raspoloživa za odabrani program.

Ako se odabrani program ne može kombinirati s programskom opcijom, na zaslonu se prikazuje odgovarajuća poruka.

- U tom slučaju poruku potvrdite s *OK*.
- Pokrenite program tipkom *Start*.


Odabrana programska opcija ostaje aktivna za pojedini program, sve dok postavku ponovno ne promijenite (osim u programu *ECO*).


## **Express**

Programska opcija  *Express* skraćuje trajanje programa.


Kako bi se postigao optimalan rezultat pranja, povećava se temperatura, a time i potrošnja energije.

Skraćenje trajanja programa se razlikuje ovisno o odabranom programu.

Odabir programske opcije  *Express* eventualno ima prednost u odnosu na druge odabrane opcije.

U kombinaciji s programom *QuickPowerWash* programska opcija  *Express* omogućuje pranje isključivo za uklanjanje otopine soli koja se prelila prilikom punjenja spremnika za sol.


## **IntenseZone**

Programska opcija  *IntenseZone* uzrokuje povećanje učinka pranja u donjoj košari.

Produženim trajanjem pranja u donjoj košari i povećanjem temperature raste potrošnja energije.

## Čišćenje i održavanje

Redovito provjeravajte opće stanje perilice posuđa (otprilike svakih 4 - 6 mjeseci). Tako ćete otkriti smetnje prije nego što se pojave.

 Šteta uzrokovana neprikladnim sredstvima za čišćenje.


Sve su površine osjetljive na ogrebotine. Sve površine mogu promijeniti boju ili se promijeniti ako dođu dodir s neprikladnim sredstvima za čišćenje.

Upotrebljavajte samo prikladno sredstvo za čišćenje pojedine površine.

### Čišćenje prostora za pranje

Prostor za pranje se uglavnom sam čisti, ako se koristi odgovarajuća količina sredstva za pranje.

Ako se načelno koristite programi na nižim temperaturama pranja (< 50°C) postoji opasnost od nastanka klica i mirisa u prostoru za pranje. Kako biste očistili prostor za pranje i spriječili stvaranje mirisa, jednom mjesečno trebali biste uključiti program *Intenzivno 75°C*.

Ukoliko se usprkos tome primjerice nakuplja kamenac ili masnoća, za pranje koristite program *Održavanje uređaja* (pogledajte poglavlje „Pregled programa“, odlomak „ ostali programi“) sa sredstvom za pranje uređaja (pogledajte poglavlje „Dodatni pribor“, odlomak „Održavanje uređaja“). Vodite računa o uputama na pakiranju sredstva za pranje.

Miele proizvode za čišćenje i održavanje možete naručiti u Miele servisu ili putem Miele internet trgovine.

- Redovito čistite sito u prostoru za pranje.

## Higijenski ciklus

Ako se načelno koriste programi na nižim temperaturama pranja postoji opasnost od nastanka klica i mirisa u prostoru za pranje. Nakon višestrukog korištenja programa s nižim temperaturama redovito trebate pokrenuti program s višom temperaturom. Time se izbjegava nastanak naslaga i neugodnih mirisa.

Poruke vezane za higijenu možete uključiti ili isključiti (pogledajte poglavlje „Postavke“, odlomak, „Higijenski ciklus“).

Ako isključite poruku, izvedite jednom mjesečno program *Intenzivni 75°C*, kako bi se prostor za pranje očistio i spriječilo stvaranje mirisa.

## Čišćenje vrata i brtve na vratima

Mlazovi vode iz prskalice ne dosežu brtve vrata i bočne strane vrata perilice te se ne mogu čistiti. Tamo se na njima stoga može stvarati plijesan.


- Brtvu na vratima redovito brišite vlažnom krpom kako biste uklonili ostatke hrane.
- Obrišite prosute ostatke hrane i napitaka s bočnih strana vrata perilice.

## Čišćenje upravljačke ploče

- Upravljačku ploču čistite **samo** vlažnom krpom.

# Čišćenje i održavanje

## Čišćenje prednje strane uređaja

 Šteta uzrokovana zaprljanjima. Ako zaprljanja ostaju dulje vrijeme, u određenim uvjetima ne mogu se više ukloniti i površine mogu izgubiti boju ili se promijeniti. Nečistoće je stoga najbolje odmah ukloniti.

- Očistite prednju stranu uređaja spužvicom, sredstvom za ručno pranje posuđa i toplom vodom. Prednju stranu na kraju osušite mekom krpom. Za čišćenje možete upotrijebiti i čistu, vlažnu krpu od mikrovlakana bez sredstava za čišćenje.

## Kako biste izbjegli oštećivanje površina, za čišćenje nemojte upotrebljavati:

- sredstva za čišćenje koja sadrže sodu, amonijak, kiseline ili klor,
- sredstva za uklanjanje kamenca,
- abrazivna sredstva za čišćenje, primjerice prašak za ribanje, mlijeko za ribanje, kamen za čišćenje,
- sredstva za čišćenje koja sadrže otapala,
- sredstva za čišćenje nehrđajućeg čelika,
- sredstva za čišćenje perilica za posuđe,
- sredstvo za čišćenje pećnice,
- sredstva za čišćenje stakla,
- grube četke i spužvice za ribanje (primjerice spužvice za čišćenje lonaca, korištene spužvice s ostacima sredstava za ribanje),
- gumice za uklanjanje prljavštine,
- oštre metalne strugalice,
- čeličnu vunu,
- uređaje za parno čišćenje.

## Čišćenje prskalice

Ostaci hrane mogu se nataložiti na sap-nice prskalice i na njihove ležajeve. Zato morate redovito kontrolirati prskalice (otprilike svaka 2–4 mjeseca).

Ne perite bez prskalice.

**⚠** Oštećenja uzrokovana nečistoćama u optočnom sustavu.

Bez filteraskog sita nečistoće stižu u optočni sustav i mogu ga začepiti. Ne perite bez donje prskalice i bez sita.

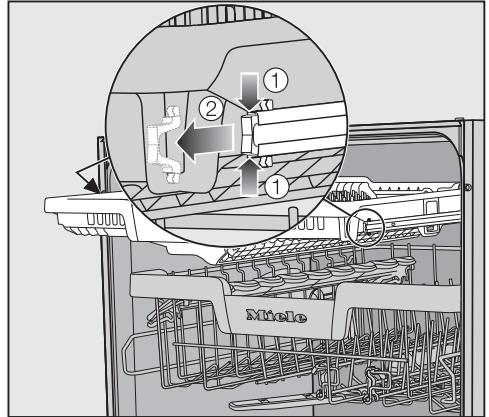
Pazite na to, da kod čišćenja sita i prskalice grube nečistoće ne stignu u optočni sustav.

- Isključite perilicu.

## Vađenje ladice za pribor za jelo (ako postoji)

Prvo izvadite ladicu za pribor za jelo (ako postoji), kako biste mogli izvaditi gornju prskalicu.

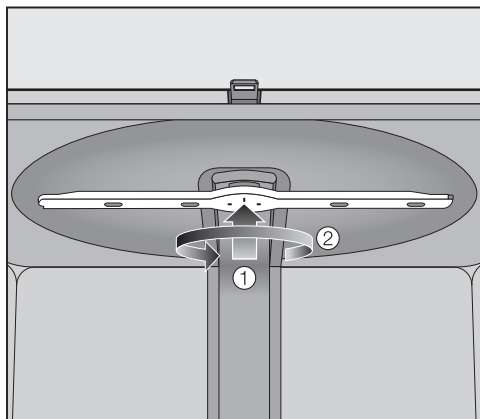
- Izvucite ladicu za pribor za jelo.



- Pritisnite sigurnosne kvačice na obje strane ladice za pribor za jelo ① te uklonite sigurnosne kvačice ②.
- U cijelosti izvadite ladicu za pribor za jelo.

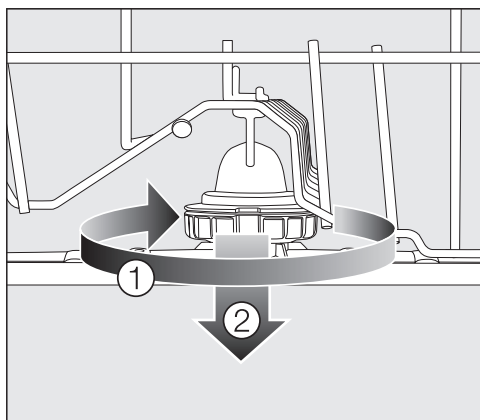
# Čišćenje i održavanje

## Vađenje gornje prskalice



- Pritisnite gornju prskalicu prema gore ①, kako bi unutrašnje nazubljene uskočilo u ležište, i odvrnite je u smjeru suprotnom od kretanja kazaljke na satu ②.

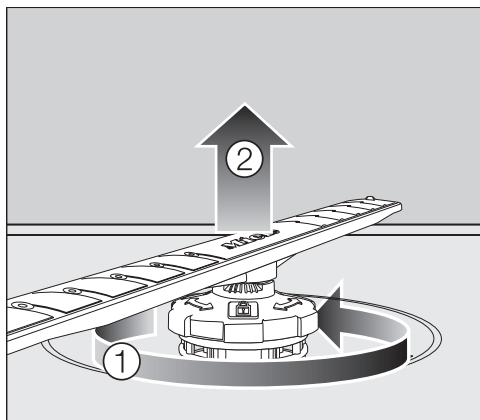
## Vađenje srednje prskalice



- Maticu srednje prskalice okrenite u smjeru kazaljke na satu ① i skinite prskalicu ②.

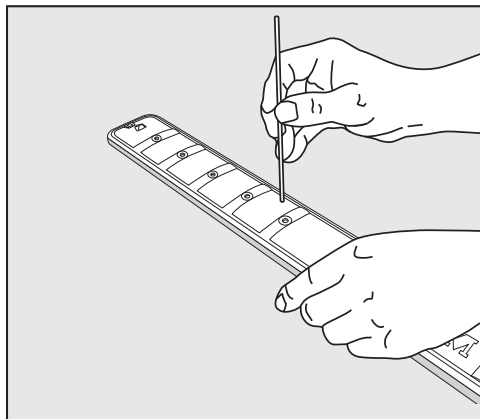
## Vađenje donje prskalice

- Izvucite donju košaru.



- Maticu donje prskalice okrenite u smjeru suprotnom od kazaljke na satu ① i skinite prskalicu prema gore ②.

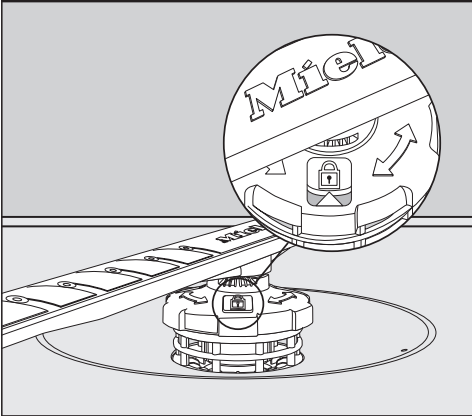
## Čišćenje prskalica





- Ostatke hrane utisnite u sapnice pomoću šiljatog predmeta.
- Dobro isperite prskalicu pod tekućom vodom.

## Postavljanje prskalice

- Ponovo postavite gornju prskalicu i čvrsto ju pritegnite.
- Ponovo postavite srednju prskalicu.
- Ponovo namjestite donju prskalicu i pazite da sita u ravnini naliježu na dno prostora za pranje.



- Okrećite vijčani spoj donje prskalice u smjeru kretanja kazaljke na satu, dok strelica na prozorčiću ne pokaže na simbol brave .
- Provjerite mogu li se prskalice slobodno okretati.

 Oštećenja uzrokovana nečistoćama u optičnom sustavu.

Sa donjom prskalicom je učvršćena kombinacija sita. Bez filtarskog sita grube nečistoće mogu stići u optični sustav i začepiti ga.

Ne perite bez donje prskalice i bez sita.

## Umetanje ladice za pribor za jelo (ako postoji)

- Ladice za pribor za jelo gurnite od naprijed ponovo na vodilice.
- Ponovo postavite sigurnosne kvačice u vodilice na obje strane ladice za pribor za jelo.

# Čišćenje i održavanje

## Provjera sita u prostoru za pranje

Kombinacija filtarskih sita na dnu prostora za pranje zadržava velike nečistoće iz vode za pranje. Nečistoće na taj način ne mogu stići u optočni sustav i putem prskalice se ponovno raspršiti po prostoru za pranje.

**⚠** Oštećenja uzrokovana nečistoćama u optočnom sustavu.

Bez filtarskog sita nečistoće stižu u optočni sustav i mogu ga začeptiti.

Ne perite bez donje prskalice i bez sita.

Pazite na to, da kod čišćenja sita i prskalice grube nečistoće ne stignu u optočni sustav.

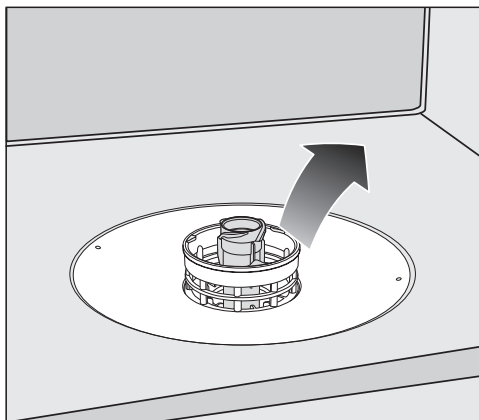
Sita se tijekom vremena mogu začeptiti prljavštinom. Vremensko razdoblje do začepljenja ovisi o uvjetima u Vašem kućanstvu.

Na zaslonu se svakih 50 izvršenih programa prikazuje poruka *Provjerite filter*.

- Provjerite kombinaciju sita.
- Po potrebi očistite kombinaciju sita.
- Potvrdite dojavu pritiskom na *OK*.

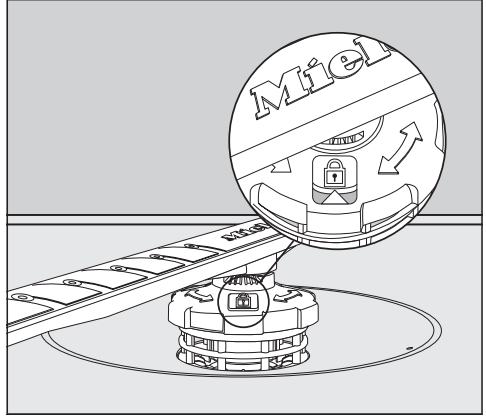
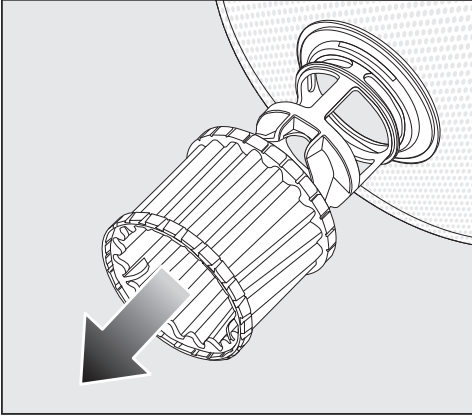
## Čišćenje sita

- Isključite perilicu.
- Izvadite donju prskalicu (pogledajte poglavlje „Čišćenje i održavanje“, odlomak „Čišćenje prskalice“).
- Prije no što izvadite sita, uklonite gruba zaprljanja, kako prljavština ne bi dospjela u optočni sustav.





- Izvadite sito.





- Za čišćenje unutrašnjosti sita mikro filter povucite za plastični prsten prema dolje sa sita.
- Sve dijelove očistite pod mlazom vode. Kod čišćenja koristite eventualno četkicu za pranje.
- Ponovno natakните mikrofilter na kombinaciju sita.
- Vratite sito na mjesto tako da bude u ravnini s dnom prostora za pranje.
- Namjestite donju prskalicu s vijčanim spojem ponovno na kombinaciju sita.

- Okrećite vijčani spoj u smjeru kretanja kazaljke na satu, dok strelica na prozorčiću ne pokaže na simbol brave .

 Oštećenja uzrokovana nečistoćama u optočnom sustavu.


Sa donjom prskalicom je učvršćena kombinacija sita. Bez filtarskog sita grube nečistoće mogu stići u optočni sustav i začepiti ga.

Ne perite bez donje prskalice i bez sita.

# Čišćenje i održavanje

## Čišćenje sita u dovodu vode

Za zaštitu dovodnog ventila za vodu u vijčani spoj je ugrađeno sito. Ako je sito zaprljano, u prostoru za pranje dotječe premalo vode.

 Električni udar uzrokovan mrežnim naponom.

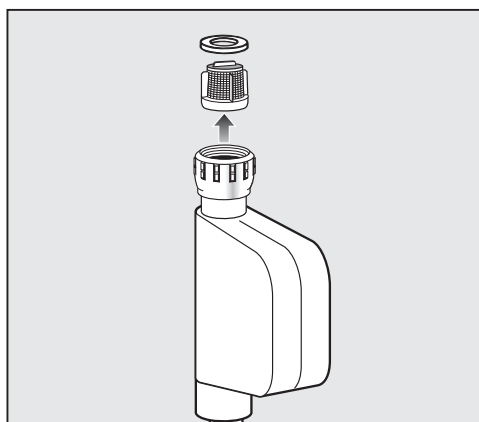
Na plastičnom kućištu priključka za vodu nalazi se električni ventil.

Ne potapajte kućište u tekućinu.

- Odvojite perilicu posuđa s električne mreže.

Za navedeno, isključite uređaj, a zatim izvucite utikač iz utičnice.

- Zatvorite slavinu za vodu.
- Odvrnite dovodni ventil za vodu.



- Izvadite brtvu iz navojnog spoja.
- Prečku na plastičnom situ prihvatite pomoću kombiniranih ili šiljatih kliješta i izvucite sito.
- Očistite sito pod tekućom vodom.
- Sastavljanje se vrši obrnutim redoslijedom.

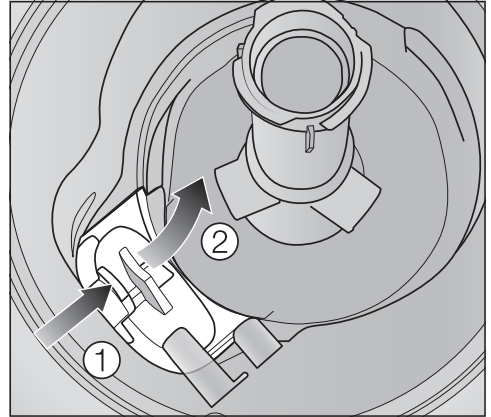
Čvrsto zavrnite priključnu maticu na slavinu. Polako otvorite slavinu za vodu. Ako se izljeva voda, dodatno pritegnite vijčani spoj.

Sito za zaštitu od nečistoća **mora** se vratiti na mjesto nakon čišćenja.

### Čišćenje odvodne pumpe

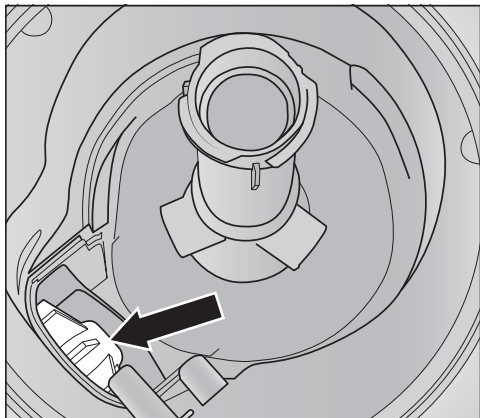
Ukoliko po završetku programa u prostoru za pranje i dalje ima vode, to je znak da voda nije ispumpana. Moguće je da su strana tijela blokirala odvodnu pumpu. Strana tijela možete lako odstraniti.

- Odvojite perilicu posuđa s električne mreže.  
Za navedeno, isključite uređaj, a zatim izvucite utikač iz utičnice.
- Iz prostora za pranje izvadite sito (pogledajte poglavlje „Čišćenje i održavanje“, odlomak „Čišćenje sita“).
- Sakupite vodu iz prostora za pranje pomoću manje posude.



- Pritisnite bravicu poklopca odvodne pumpe prema unutra ①.
- Preklopite poklopac prema unutra, sve dok se ne može izvaditi ②.
- Isperite poklopac pod mlazom vode kako bi uklonili sva strana tijela iz nepovratnog ventila.

## Čišćenje i održavanje



Odvodna pumpa nalazi se ispod poklopca (strelica).

**!** Opasnost od ozljeda krhotinama stakla.

Krhotine stakla u odvodnoj pumpi izrazito su teško uočljive.

Pažljivo očistite odvodnu pumpu.

- Iz odvodne pumpe pažljivo izvadite sva strana tijela. Radi kontrole, ručno okrenite rotor odvodne pumpe. Rotor se pritom može okrenuti samo snažnim zamahom.
- Poklopac ponovo umetnite okomito odozgo.

Svakako ga zaključajte.


**!** Šteta uzrokovana nestručnim čišćenjem.

Dijelovi su osjetljivi i mogu se oštetiti prilikom čišćenja.




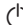
Pažljivo očistite odvodnu pumpu.

Sami možete ukloniti većinu grešaka i smetnji, koje se mogu pojaviti u svakodnevnom korištenju. U mnogo slučajeva možete uštedjeti vrijeme i novac, jer nećete morati zvati servis.

Sljedeće tablice pomoći će Vam u otkrivanju uzroka smetnji ili pogreški i pronalženju njihovog rješenja.




Navode se samo greške koje eventualno možete sami riješiti. Sve ostale greške obuhvaćene su pod  Greške FXX.

## Tehničke smetnje


Problem	Uzrok i rješenje
<b>Zaslon ostaje taman i indikator <i>Start</i> ne treperi nakon uključivanja perilice posuđa tipkom .</b>	Utikač nije utaknut u utičnicu. ■ Utaknite utikač.
	Osigurač je isključen. ■ Aktivirajte osigurač (najmanja vrijednost osigurača navedena je na tipskoj naljepnici). ■ Ako osigurač ponovno iskoči, nazovite Miele servis.
<b>Tipka  ne reagira ili reagira tek nakon nekoliko pritisaka.</b>	Upravljanje energijom: Kratko prije pritiska na tipku  vrata su otvorena ili zatvorena. Na taj je način perilica posuđa već uključena. Elektronici je potrebno nekoliko sekundi kako bi bila spremna za rad. ■ Pričekajte nekoliko sekundi nakon što ste vrata otvorili ili zatvorili. ■ Potom pritisnite tipku  .
<b>Perilica više ne pere.</b>	Osigurač je isključen. ■ Aktivirajte osigurač (najmanja vrijednost osigurača navedena je na tipskoj naljepnici). ■ Ako osigurač ponovno iskoči, nazovite Miele servis.

# Što učiniti, ako ...

## Poruke o greškama




Problem	Uzrok i rješenje
<b>Na zaslonu se prikazuje jedna od sljedećih grešaka:</b>	Prije rješavanja problema: <ul style="list-style-type: none"><li>■ Isključite perilicu.</li></ul>
 Greška FXX	Možda je došlo do tehničke greške. <ul style="list-style-type: none"><li>■ Nakon nekoliko sekundi ponovno uključite perilicu.</li><li>■ Ponovno pokrenite željeni program.</li></ul> Ako se dojava greške ponovno prikaže, riječ je o tehničkoj smetnji. <ul style="list-style-type: none"><li>■ Isključite perilicu.</li><li>■ Zatvorite slavinu za vodu.</li><li>■ Nazovite Miele servis.</li></ul>
 Waterproof sustav	Aktivirao se Waterproof sustav. <ul style="list-style-type: none"><li>■ Isključite perilicu.</li><li>■ Zatvorite slavinu za vodu.</li><li>■ Nazovite Miele servis.</li></ul>
 Greška F78	Greška u optočnoj pumpi. <ul style="list-style-type: none"><li>■ Isključite perilicu.</li><li>■ Ponovo uključite perilicu.</li><li>■ Ponovno pokrenite željeni program.</li></ul> Ako se greška ponovno prikazuje, riječ je o tehničkoj smetnji. <ul style="list-style-type: none"><li>■ Isključite perilicu.</li><li>■ Zatvorite slavinu za vodu.</li><li>■ Nazovite Miele servis.</li></ul>

## Vodilica za otvaranje vrata

Problem	Uzrok i rješenje
<b>Na zaslonu se prikazuje sljedeća greška:</b>	Prije rješavanja problema: <ul style="list-style-type: none"><li>■ Isključite perilicu.</li></ul>
 Greška vrata	Vrata se ne otvaraju automatski. Možda je došlo do tehničke greške. <ul style="list-style-type: none"><li>■ Ručno otvorite vrata (pogledajte poglavlje „Prvo puštanje u pogon“, odlomak „Otvaranje vrata“) i ponovo uključite perilicu posuđa.</li><li>■ Ako se poruka greške ponovi, obratite se Miele servisu.</li></ul>
	Vodilica za zatvaranje vrata se nakon otvaranja vrata ne uvlači. Možda je došlo do tehničke greške. <ul style="list-style-type: none"><li>■ Ponovo uključite perilicu.</li><li>■ Ako se poruka greške ponovi, obratite se Miele servisu.</li></ul>


# Što učiniti, ako ...

## Greška u dovodu vode

Problem	Uzrok i rješenje
<b>Na zaslonu se prikazuje jedna od sljedećih poruka:</b>	
 Otvorite slavinu	Slavina za vodu je zatvorena. ■ Do kraja otvorite slavinu za vodu.
 Dovod vode	Prije rješavanja problema: ■ Isključite perilicu.  Greška u dovodu vode. ■ Do kraja otvorite slavinu za vodu i ponovno pokrenite program. ■ Očistite filtarsko sito u dovodu vode (pogledajte poglavlje „Čišćenje i njega“, odlomak „Sito u dovodu vode“). ■ Priključni tlak vode manji je od 50 kPa. Za pomoć se obratite vodoinstalateru. ■ Možda je priključak kućne instalacije za odvod vode postavljen preduboko pa morate odzračiti odvod vode (pogledajte poglavlje „Ugradnja“, odlomak „Odvod vode“).
 Greška F18	Pojavila se tehnička greška. ■ Isključite perilicu. ■ Zatvorite slavinu za vodu. ■ Nazovite Miele servis.

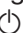


## Greška u odvodu vode

Problem	Uzrok i rješenje
<b>Na zaslonu se prikazuje sljedeća poruka:</b>  Odvod vode	Prije rješavanja problema: <ul style="list-style-type: none"><li>■ Isključite perilicu.</li></ul> Greška u odvodu vode. U prostoru za pranje se možda nalazi voda. <ul style="list-style-type: none"><li>■ Očistite sito (pogledajte poglavlje „Čišćenje i održavanje“, odlomak „Čišćenje sita“).</li><li>■ Očistite odvodnu pumpu (pogledajte poglavlje „Čišćenje i održavanje“, odlomak „Čišćenje sita“).</li><li>■ Eventualno izravnajte pregib ili spustite povišenje na odvodnom crijevu.</li></ul>

# Što učiniti, ako ...

## Općeniti problemi s perilicom posuđa

Problem	Uzrok i rješenje
Indikatori i zaslon su zatamnjeni.	Perilica se automatski isključuje radi uštede energije. ■ Perilicu ponovno uključite pritiskom na tipku  .
U pretincu sredstva za pranje nakon ispiranja ostaju ostatci sredstva za pranje.	Pretinac za sredstvo za pranje je prilikom punjenja još bio vlažan. ■ Sredstvo za pranje punite samo u suhi pretinac.
Poklopac pretinca sredstva za pranje se ne može zatvoriti.	Zalijepljeni ostaci sredstva za pranje blokiraju bravicu. ■ Uklonite ostatke sredstva za pranje.
Nakon završetka programa na unutarnjoj strani vrata i eventualno na unutarnjim stranicama uređaja nalazi se film koji nastaje od vlage.	Normalni način funkcioniranja sustava za sušenje. Vлага isparava nakon nekog vremena.
Nakon završenog programa u prostoru za pranje nalazi se voda.	Prije rješavanja problema: ■ Isključite perilicu.
	Sito u prostoru za pranje je začepljeno. ■ Očistite sito (pogledajte poglavlje „Čišćenje i održavanje“, odlomak „Čišćenje sita“).
	Blokirana je odvodna pumpa. ■ Očistite odvodnu pumpu (pogledajte poglavlje „Čišćenje i održavanje“, odlomak „Čišćenje sita“).
	Odvodno crijevo je presavijeno. ■ Izravnajte pregib na odvodnom crijevu.
Stvaranje mirisa u prostoru za pranje	Ako se načelno koriste programi na nižim temperaturama pranja (< 50°C) postoji opasnost od nastanka klica i mirisa u prostoru za pranje. ■ Redovito pokrećite program s višom temperaturom. Time se izbjegava nastanak naslaga i neugodnih mirisa.

### Šumovi

Problem	Uzrok i rješenje
Čuje se zvuk udaranja u prostoru za pranje	Prskalice udara o posuđe. ■ Vrata oprezno otvorite i drugačije rasporedite posuđe koje smeta prskalicama.
Čuje se zvuk klopotanja u prostoru za pranje	Posuđe se pomiče u prostoru za pranje. ■ Vrata oprezno otvorite i fiksnije rasporedite posuđe.
	Neko strano tijelo (npr. krhotina) nalazi se u odvodnoj pumpi. ■ Uklonite strana tijela iz odvodne pumpe (pogledajte poglavlje „Čišćenje i održavanje“, odlomak „Čišćenje sita“).
Čuje se zvuk udaranja u vodovodnoj instalaciji	Zvuk može uzrokovati postojeći sustav dovodnih cijevi ili njihov presjek. ■ To nema utjecaja na funkciju perilice posuđa. Po potrebi potražite pomoć vodoinstalatera.

# Što učiniti, ako ...



## Nezadovoljavajući učinak pranja

Problem	Uzrok i rješenje
<b>Posuđe nije čisto.</b>	Posuđe nije bilo ispravno posloženo. <ul style="list-style-type: none"><li>■ Pridržavajte se napomena iz poglavlja „Primjeri razvrstavanja posuđa“.</li></ul>
	Odabran je preslab program. <ul style="list-style-type: none"><li>■ Odaberite jači program (pogledajte poglavlje: „Pregled programa“).</li><li>■ Uključite funkciju „Posebno čisto“ (pogledajte poglavlje „Postavke“, odlomak „Posebno čisto“).</li><li>■ Aktivirajte funkciju „2. međuispiranje“ (pogledajte poglavlje „Postavke“, odlomak „2. međuispiranje“).</li></ul>
	Dozirana je premala količina sredstva za pranje. <ul style="list-style-type: none"><li>■ Kod ručnog doziranja sredstva za pranje upotrijebite više sredstva za pranje ili odaberite drugi proizvod.</li><li>■ Kod automatskog doziranja sredstva za pranje (ako postoji) povećajte doziranu količinu (pogledajte poglavlje „Postavke“, odlomak „AutoDos“).</li></ul>
	Prskalice su blokirane visokim dijelovima posuđa. <ul style="list-style-type: none"><li>■ Izvršite provjeru ručnim okretanjem prskalice i po potrebi drugačije razvrstajte posuđe.</li></ul>
	Kombinacija filtarskih sita u prostoru za pranje nije čista ili nije pravilno postavljena. Posljedica toga može biti začepljivanje sapnica na prskalicama. <ul style="list-style-type: none"><li>■ Očistite sito ili ga pravilno umetnite.</li><li>■ Po potrebi očistite sapnice (pogledajte poglavlje „Čišćenje i njega“, odlomak „Čišćenje prskalice“).</li></ul>
	<b>Na čašama i priboru za jelo ostaju pruge. Čaše dobivaju plavičasti odsjaj. Naslage se mogu obrisati.</b>

Problem	Uzrok i rješenje
<p><b>Posuđe nije suho ili su pribor za jelo i čaše zamrljani.</b></p>	<p>Količina sredstva za ispiranje je premala ili je pretinac za sredstvo za ispiranje prazan.</p> <ul style="list-style-type: none"> <li>■ Nadopunite sredstvo za ispiranje, povećajte dozirnu količinu ili kod sljedećeg punjenja promijenite proizvod (pogledajte poglavlje „Prvo puštanje u pogon“, odlomak „Sredstvo za ispiranje“).</li> </ul>
	<p>Posuđe je prerano izvađeno iz perilice.</p> <ul style="list-style-type: none"> <li>■ Posuđe izvadite nešto kasnije (pogledajte poglavlje „Uporaba“, odlomak „Vađenje posuđa“).</li> </ul>
	<p>Trajanje faze sušenja odabranog programa nije dovoljno za postojeće posuđe (posebice plastične dijelove).</p> <ul style="list-style-type: none"> <li>■ Odaberite funkciju „Posebno suho“ (pogledajte poglavlje „Postavke“, odlomak „Posebno suho“).</li> </ul>
	<p>Upotrebljavate sredstva za pranje s višestrukom funkcijom čiji je učinak sušenja preslab.</p> <ul style="list-style-type: none"> <li>■ Promijenite proizvod ili nadopunite sredstvo za ispiranje (pogledajte poglavlje „Prvo puštanje u pogon“, odlomak „Sredstvo za ispiranje“).</li> </ul>
<p><b>Čaše poprimaju smeđoplavičastu boju. Naslage se ne mogu obrisati.</b></p>	<p>Nataložili su se sastojci iz sredstva za pranje.</p> <ul style="list-style-type: none"> <li>■ Odmah promijenite vrstu sredstva za pranje.</li> </ul>
<p><b>Čaše postaju mutne i mijenjaju boju. Naslage se ne mogu obrisati.</b></p>	<p>Čaše nisu prikladne za pranje u perilici. Površina se promijenila.</p> <ul style="list-style-type: none"> <li>■ Nema rješenja.</li> </ul> <p>Kupite čaše koje se mogu prati u perilici.</p>
<p><b>Mrlje od čaja ili ruža za usne nisu u cijelosti uklonjene.</b></p>	<p>Odabrani program je imao prenisku temperaturu pranja.</p> <ul style="list-style-type: none"> <li>■ Odaberite program s višom temperaturom pranja.</li> </ul>
	<p>Sredstvo za pranje ima preslabu sposobnost izbjeljivanja.</p> <ul style="list-style-type: none"> <li>■ Promijenite vrstu sredstva za pranje.</li> </ul>

## Što učiniti, ako ...

Problem	Uzrok i rješenje
<b>Bijeli talog nalazi se na posuđu i priboru za jelo. Čaše i pribor su postali mliječno bijeli. Naslage se mogu obrisati.</b>	Količina sredstva za ispiranje je premala. ■ Povećajte doziranu količinu (pogledajte poglavlje „Postavke“, odlomak „Sredstvo za ispiranje“).
	U spremniku za sol nema soli. ■ Nadopunite sol za regeneraciju (pogledajte poglavlje „Prvo puštanje u pogon“, odlomak „Sol za regeneraciju“).
	Poklopac spremnika za sol nije dobro zatvoren. ■ Postavite poklopac ravno na spremnik i dobro ga zatvorite.
	Upotrijebili ste neodgovarajuća sredstva za pranje s višestrukom funkcijom. ■ Promijenite vrstu sredstva za pranje. Koristite eventualno tablete ili praškasto sredstvo za pranje bez višestruke funkcije i napunite dodatno sol za regeneraciju i sredstvo za ispiranje.
	Sustav za omekšavanje vode je podešen na prenisu vrijednost. ■ Sustav za omekšavanje vode programirajte na veću vrijednost (pogledajte poglavlje „Postavke“, odlomak „Tvrdoća vode“).
	Dozirano je previše sredstva za pranje. ■ Kod automatskog doziranja sredstva za pranje (ako postoji) smanjite doziranu količinu (pogledajte poglavlje „Postavke“, odlomak „AutoDos“). ■ Aktivirajte funkciju „2. međuispiranje“ (pogledajte poglavlje „Postavke“, odlomak „2. međuispiranje“).
	Dozirana je premala količina sredstva za pranje s višestrukom funkcijom. Kapacitet omekšavanja je nedovoljan. ■ Kod automatskog doziranja sredstva za pranje (ako postoji) povećajte doziranu količinu (pogledajte poglavlje „Postavke“, odlomak „AutoDos“). ■ Dodajte sol za regeneraciju.

Problem	Uzrok i rješenje
<p><b>Dijelovi od plastike su promijenili boju.</b></p>	<p>Uzrok tome mogu biti prirodne boje, npr. od mrkve, rajčice ili kečapa. Količina sredstva za pranje ili sposobnost izbjeljivanja sredstva za pranje nisu bili dovoljni za prirodne boje.</p> <ul style="list-style-type: none"> <li>■ Koristite više sredstva za pranje (pogledajte poglavlje „Sredstvo za pranje“).</li> </ul> <p>Već obojanim dijelovima neće se vratiti prvotne boje.</p>
<p><b>Na priboru za jelo nalaze se tragovi korozije.</b></p>	<p>Pribor za jelo nije dovoljno otporan na koroziju.</p> <ul style="list-style-type: none"> <li>■ Nema rješenja.</li> </ul> <p>Kupujte pribor koji se može prati u perilici posuđa.</p> <p>Nakon punjenja soli za regeneraciju niste pokrenuli niti jedan program. Ostaci soli su ušli u normalni tijek pranja.</p> <ul style="list-style-type: none"> <li>■ Nakon svakog punjenja soli za regeneraciju odmah pokrenite program  65°C <i>QuickPowerWash</i> bez posuđa, s programskom opcijom  <i>Express</i>.</li> </ul> <p>Poklopac spremnika za sol nije dobro zatvoren.</p> <ul style="list-style-type: none"> <li>■ Postavite poklopac ravno na spremnik i dobro ga zatvorite.</li> </ul>

# Servis

## Kontakt u slučaju smetnji

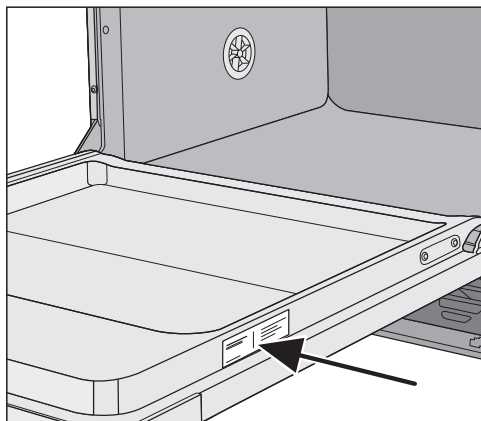
U slučaju problema koje ne možete sami riješiti obratite se primjerice svojem Miele zastupniku ili Miele servisu.

Miele servisnu službu možete rezervirati online na [www.miele.hr/servis](http://www.miele.hr/servis).

Podatke o kontaktu Miele servisa naći ćete na zadnjoj stranici ovog dokumenta.

Servisu je potrebna oznaka modela i tvornički broj (fabr./SN/br.). Oba podatka nalaze se na tipskoj naljepnici.

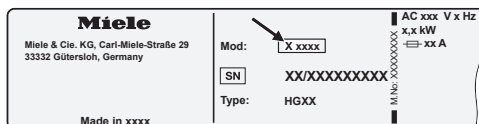
Tipsku naljepnicu naći ćete na desnoj strani vrata.



## EPREL baza podataka

Od 1. ožujka 2021. sve će se informacije o oznaci potrošnje energije i zahtjevima vezanim za ekološki dizajn pronaći u europskoj bazi podataka proizvođača (EPREL). Baza podataka proizvođača dostupna je na <https://eprel.ec.europa.eu/>. Ovdje će Vas tražiti da unesete oznaku modela.

Oznaku modela pronaći ćete na tipskoj naljepnici.



## Jamstvo

Trajanje jamstva je 2 godine.

Ostale informacije naći ćete u priloženim uvjetima jamstva.



## Za ispitivačke institute

U brošuri „**Usporedna ispitivanja**“ navedene su sve potrebne informacije o usporednim ispitivanjima i mjerenjima buke.

Molimo obavezno naručite aktualnu brošuru putem e-mail adrese:

- [testinfo@miele.de](mailto:testinfo@miele.de)

Prilikom narudžbe navedite svoju poštansku adresu kao i model i broj Vaše perilice (pogledajte tipsku pločicu).

Brošuru možete preuzeti i s Miele internet stranice.

## Dodatni pribor

---

Za ovu perilicu posuđa dostupno Vam je sredstvo za pranje, sredstvo za čišćenje i održavanje kao i dodatni pribor.

Svi proizvodi usklađeni su s Miele uređajem.

Ove i brojne druge interesantne proizvode možete naručiti na Miele internet stranicama, u Miele servisu i kod Vašeg Miele prodavača.

### Sredstvo za pranje

S Vašom Miele perilicom posuđa odlučili ste se za najbolju kvalitetu i snagu. Kako bi uvijek postigli savršene rezultate, važno je koristiti odgovarajuća sredstva za pranje. Uobičajena sredstva za pranje ne peru u svakoj perilici jednako dobro.

Stoga postoji Miele sredstvo za strojno pranje posuđa specijalno namijenjeno uporabi u Miele uređajima.

### Tablete za pranje

- sjajni rezultati čak i kod tvrdokornih zaprljanja
- s višestrukim funkcijama poput sredstva za ispiranje, soli i zaštite za staklo
- bez fosfata - dobro za okoliš
- raspakiravanje nije potrebno zahvaljujući foliji topivoj u vodi

### Praškasto sredstvo za pranje

- s aktivnim kisikom za temeljitu čistoću
- sa enzimima - učinkovito već na nižim temperaturama
- formula za zaštitu stakla protiv korozije na staklu

### Sredstvo za ispiranje

- blistav sjaj za Vaše čaše
- pospješuje sušenje Vašeg posuđa
- formula za zaštitu stakla protiv korozije na staklu
- precizno i jednostavno doziranje zahvaljujući specijalnom zatvaraču

### Sol za regeneraciju

- štiti stroj i posuđe od stvaranja kamenca
- posebno velikog zrna

## Održavanje uređaja

Za optimalno održavanje Vašeg Miele uređaja postoje Miele proizvodi za čišćenje i održavanje.

### Sredstvo za čišćenje uređaja

- za uporabu s programom Održavanje uređaja bez doziranja sredstva za pranje
- učinkovito i temeljito čišćenje perilice posuđa
- uklanja masnoće, bakterije i nastale neugodne mirise
- jamči savršene rezultate pranja

### Sredstvo za uklanjanje kamenca

- uklanja veće naslage kamenca
- blago i nježno prirodnom limunskom kiselinom

### Sredstvo za njegu

- uklanja mirise, kamenac i manje naslage
- čuva elastičnost i izolaciju brtve

### Miris za perilicu posuđa


- neutralizira neugodne mirise
- osvježavajući i ugodan miris limete i zelenog čaja
- jednostavno se i praktično pričvršćenje na košaru za posuđe
- vrlo izdašan, za 60 ciklusa pranja

# Ugradnja

## Miele sustav za zaštitu od izlivanja vode


Miele jamči da će Miele sustav za zaštitu od vode pružati cjelovitu zaštitu od šteta uzrokovanih vodom, pod uvjetom da je instalacija ispravno izvedena.

### Dovod vode

 Opasnost za zdravlje uzrokovana vodom od pranja.

Voda u perilici posuđa nije pitka.

Ne pijte vodu iz perilice posuđa.

 Opasnost za zdravlje i oštećenja uzrokovani onečišćenom ulaznom vodom.

Kvaliteta ulazne vode mora biti u skladu s propisima za pitku vodu zemlje, u kojoj se perilica posuđa koristi.

Perilicu posuđa priključite na pitku vodu.

Perilica za posuđe smije se priključiti na hladnu ili toplu vodu do maks. 60°C. Kod energetski povoljnije pripreme tople vode, primjerice solarna energija s cirkulacijskim vodom, preporučamo priključak tople vode. Na taj način uštedjeti ćete na vremenu i troškovima za električnu energiju. Pri tome se u svim programima pere s toplom vodom.

Za korištenje programa SolarSpar (ukoliko postoji) nužan je priključak tople vode s najmanje 45°C i najviše 60°C (temperatura dovodne vode).

Što je viša temperatura dovodne vode, to su bolji rezultati pranja i sušenja.

Dovodno crijevo je dugo oko 1,5 m. Fleksibilno metalno crijevo duljine 1,5 m (ispitni tlak 14.000 kPa/140 bar) za produljenje, možete nabaviti kod Miele zastupnika ili u Miele servisu.

Za priključak je potreban zaporni ventil s priključnim navojem od ¾". Ukoliko zaporni ventil nedostaje, perilica posuđa smije biti montirana na vodovodnu mrežu samo od strane ovlaštenog instalatera.

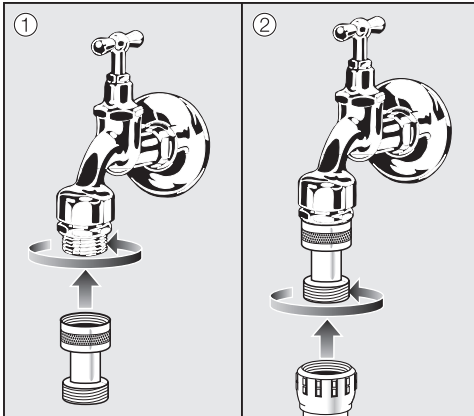
Priključni tlak vode mora biti između 50 i 1.000 kPa. Kod većeg priključnog tlaka vode mora se ugraditi redukcijski ventil.

⚠ Šteta uzrokovana vodom koja istječe.

Priključna navojna matica je pod tlakom vodovodne instalacije pa voda koja istječe može uzrokovati štetu. Zato nepropusnost provjerite tako da polako otvorite slavinu. Po potrebi ispravite položaj brtve i navoja.

## Propis za Njemačku

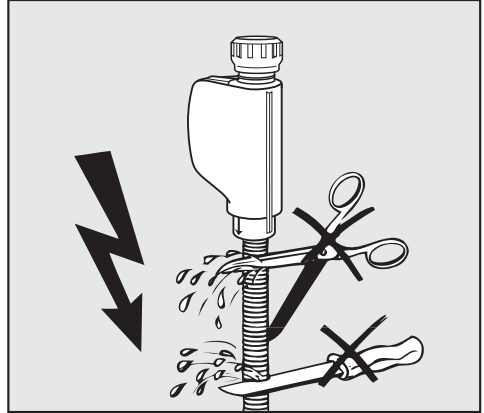
Za zaštitu pitke vode priloženi se nepovratni ventil mora ugraditi između slavine za vodu i crijeva za dovod vode.



- Nepovratni ventil pričvrstite na slavinu za vodu.
- Pričvrstite crijevo za dovod vode na navoj nepovratnog ventila.

⚠ Oštećenja uslijed pretlaka.

Kratkotrajno povišen tlak vode može oštetiti komponente perilice posuđa. Perilicu posuđa upotrebljavajte samo kad je priključena na potpuno odzračenu cjevovodnu mrežu.



⚠ Električni udar uzrokovan mrežnim naponom.

U dovodnom crijevu nalaze se dijelovi koji provode napon.

Dovodno crijevo ne smije se skraćivati ili oštetiti (pogledajte sliku).

# Ugradnja

## Odvod vode

U odvod perilice ugrađen je nepovratni ventil tako da se nečista voda ne može vratiti u uređaj putem odvodnog crijeva.

Uređaj je opremljen fleksibilnim odvodnim crijevom dužine oko 1,5 m (unutar-nji promjer: 22 mm).

Odvodno crijevo se može produžiti spojnim elementom i dodatnim crijevom. Duljina odvodnog voda smije biti maksimalno 4 m, a visina pumpanja ne smije biti veća od 1 m.

Za priključivanje crijeva na odvodni sustav kućne instalacije upotrijebite crijevenu obujmicu koja je priložena uz uređaj (pogledajte nacrt za montažu).

Crijevo se može postaviti na desnu ili na lijevu stranu.

Priključni nastavak u okviru kućne instalacije koji služi za priključivanje odvodnog crijeva može biti previđen za crijeva raznih promjera. Ako taj priključni nastavak preduboko ulazi u odvodno crijevo, mora se skratiti. U protivnom bi se odvodno crijevo moglo začepiti.

Odvodno crijevo se ne smije kratiti.

Odvodno crijevo položite bez pregi-  
ba, bez tlaka i vlačnog opterećenja.

⚠ Šteta uzrokovana vodom koja  
istječe.

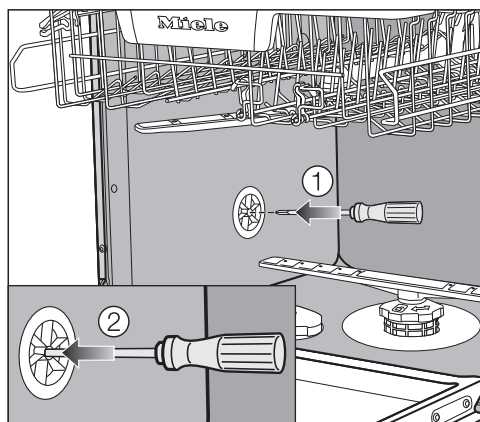
Prolivena voda može uzrokovati šte-  
tu.

Nakon prvog puštanja u pogon perili-  
ce provjerite nepropusnost odvoda  
vode.

## Prozračivanje odvoda vode

Ako je priključak kućne instalacije za odvod vode dublje postavljen od vodilice za kotačiće donje košare u vratima, odvod se mora ventilirati. U protivnom bi tijekom izvođenja programa voda mogla istjecati iz prostora za pranje zbog učinka sifona.

- U cijelosti otvorite vrata perilice posuđa.




- Izvucite donju košaru.
- Uvedite odvijač u srednji otvor ventila za prozračivanje u lijevoj stjenki prostora za pranje ①.
- Pritisnite odvijač dalje u otvor i probijte membranu ② koja leži iza.

Otvor za prozračivanje odvoda za vodu je sada otvoren.

## Električni priključak

Perilica je serijski opremljena s utikačem za priključivanje na utičnicu sa zaštitnim kontaktom.

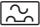
Perilicu posuđa postavite tako da je utičnica lako dostupna. Ukoliko utičnica nije lako dostupna, u sklopu instalacije mora postojati naprava za odvajanje za svaki pol.

 **Opasnost od požara zbog pregrijavanja.**

Uporaba perilice posuđa koja je priključena na višestruke utičnice i produžni kabel može uzrokovati preopterećenje kabela.

Iz sigurnosnih razloga nemojte upotrebljavati višestruke utičnice ni produžne kablove.

Električna instalacija mora biti izvedena u skladu s normom VDE 0100.

Iz sigurnosnih razloga preporučujemo primjenu FID-sklopke (RCD) tipa  na dodijeljenoj kućnoj instalaciji za električni priključak perilice posuđa.

Oštećeni mrežni priključni kabel smije se zamijeniti samo specijalnim mrežnim priključnim kabelom istog tipa (dostupan u Miele servisu). Iz sigurnosnih razloga zamjenu smije obavljati samo kvalificirano osoblje ili Miele servis.

Nazivna snaga i jačina osigurača navedeni su u ovim uputama za uporabu ili na tipskoj naljepnici. Ove podatke usporedite s podacima električnog priključka na mjestu ugradnje.

U slučaju sumnje obratite se stručno osposobljenom električaru.

Mogući je povremeni ili trajni pogon na samodostatnom ili ne mrežno sinkroniziranom sustavu napajanja energijom (poput primjerice pojedinačne mreže, backup sustavi). Pretpostavka za takav pogon da je sustav napajanja energijom u skladu sa zahtjevima EN 50160 ili sličnim. Zaštite predviđene za kućnu instalaciju i za ovaj Miele proizvod u svojoj funkciji i načinu rada moraju biti sigurne i u pojedinačnom pogonu ili pogonu koji nije mrežno sinkroniziran ili se moraju zamijeniti istovjetnim mjerama u instalaciji. Kako je primjerice opisano u aktualnoj objavi VDE-AR-E 2510-2.

# Tehnički podaci

## Tehnički podaci

Model perilice posuđa	Standardno	XXL
Visina samostojećeg uređaja	84,5 cm (podesivo +3,5 cm)	-
Visina ugradbenog uređaja	80,5 cm (podesivo +6,5 cm)	84,5 cm (podesivo +6,5 cm)
Visina niše za ugradnju	od 80,5 cm (+6,5 cm)	od 84,5 cm (+6,5 cm)
Širina	59,8 cm	59,8 cm
Širina niše za ugradnju	60 cm	60 cm
Dubina samostojećeg uređaja	60 cm	-
Dubina ugradbenog uređaja	57 cm	57 cm
Težina	maks. 58 kg	maks. 49 kg
Napon	Pogledajte tipsku naljepnicu	
Priključna vrijednost	Pogledajte tipsku naljepnicu	
Osigurač	Pogledajte tipsku naljepnicu	
Dodijeljene ispitne oznake	Pogledajte tipsku naljepnicu	
Tlak protoka vode	50–1.000 kPa (0,5–10 bar)	50–1.000 kPa (0,5–10 bar)
Priključak na toplu vodu	do maks. 60°C	do maks. 60°C
Visina pumpanja	maks. 1 m	maks. 1 m
Duljina pumpanja	maks. 4 m	maks. 4 m
Mrežni priključni kabel	oko 1,7 m	oko 1,7 m
Zapremina	13/14 kompleta za jelo*	13/14 kompleta za jelo*

\* ovisno o modelu







Miele trgovina i servis d.o.o.  
Buzinski prilaz 32  
10 010 Zagreb  
Telefon: 01 6689 000  
Faks: 01 6689 090  
Servis: 01 6689 010  
E-mail: [info@miele.hr](mailto:info@miele.hr)  
[www.miele.hr](http://www.miele.hr)

Njemačka  
Miele & Cie. KG  
Carl-Miele-Straße 29  
33332 Gütersloh

G 7200, G 7202, G 7205, G 7207

hr-HR

M.-Nr. 11 957 361 / 00