

Οδηγίες χρήσης και τοποθέτησης Καταψύκτης



Διαβάστε **οπωσδήποτε** τις οδηγίες χρήσης πριν από την τοποθέτηση - σύνδεση - αρχική λειτουργία.
Έτσι προστατεύετε τον εαυτό σας και αποφεύγετε βλάβες στη συσκευή.

Πίνακας περιεχομένων

Υποδείξεις ασφαλείας.....	4
Η συμβολή σας στην προστασία του περιβάλλοντος.....	14
Εξοικονόμηση ενέργειας.....	15
Περιγραφή συσκευής.....	17
Εξαρτήματα	19
Συνοδευτικά εξαρτήματα.....	19
Πρόσθετα εξαρτήματα.....	19
Ενεργοποίηση και απενεργοποίηση της συσκευής	20
Πριν από την αρχική λειτουργία.....	20
Σύνδεση της συσκευής με το ηλεκτρικό ρεύμα.....	20
Χειρισμός της συσκευής.....	20
Ενεργοποίηση συσκευής.....	20
Απενεργοποίηση της συσκευής.....	20
Σε περίπτωση μακρόχρονης απουσίας.....	21
Σωστή θερμοκρασία	22
Ένδειξη θερμοκρασίας.....	22
Ρύθμιση θερμοκρασίας.....	23
Χρήση εντατικής κατάψυξης	24
Συναγερμός θερμοκρασίας και συναγερμός πόρτας	25
Συναγερμός θερμοκρασίας.....	25
Συναγερμός πόρτας.....	26
Προγραμματισμός άλλων ρυθμίσεων	27
Κλειδώμα λειτουργίας \rightarrow \circ	27
Ενεργοποίηση κλειδώματος λειτουργίας.....	27
Απενεργοποίηση κλειδώματος λειτουργίας.....	27
Κατάψυξη και διατήρηση στην κατάψυξη	29
Μέγιστο δυναμικό κατάψυξης.....	29
Τι συμβαίνει όταν καταψύχετε φρέσκα τρόφιμα;.....	29
Αποθήκευση έτοιμων κατεψυγμένων τροφίμων.....	29
Διαδικασία κατάψυξης φρέσκων τροφίμων.....	30
Δίσκος κατάψυξης.....	32
Απόψυξη κατεψυγμένων.....	33
Χρήση εξαρτημάτων.....	34
Απόψυξη συσκευής	35

Καθαρισμός και περιποίηση	36
Υποδείξεις για το καθαριστικό.....	36
Προετοιμασία της συσκευής για τον καθαρισμό.....	37
Καθαρίζετε τον εσωτερικό χώρο και τα εξαρτήματα	37
Καθαρισμός πορτών συσκευής και πλαϊνών τοιχωμάτων.....	38
Για ανοξείδωτες συσκευές ισχύουν τα εξής:	39
Καθαρισμός εγκάρσιων τομών αερισμού και εξαερισμού	39
Καθαρισμός πίσω πλευράς συμπιεστή και μεταλλικού πλέγματος	39
Καθαρισμός φλάντζας πόρτας	40
Θέτετε σε λειτουργία τη συσκευή μετά τον καθαρισμό	40
Τι πρέπει να κάνετε, όταν.....	41
Ανάλυση αιτίας θορύβων	48
Service	49
Επικοινωνία σε περίπτωση βλάβης	49
Βάση δεδομένων EPREL	49
Εγγύηση	49
Εγκατάσταση	50
Οδηγίες τοποθέτησης	50
Τοποθέτηση side-by-side.....	50
Χώρος τοποθέτησης	50
Απαιτήσεις αερισμού και εξαερισμού	52
Τοποθέτηση συνοδευτικών διαχωριστήρων τοίχου.....	52
Τοποθέτηση συσκευής	52
Εντοιχισμός συσκευής σε μια σειρά επίπλων κουζίνας	54
Διαστάσεις τοποθέτησης.....	56
Αλλαγή ανοίγματος πόρτας.....	57
Ευθυγράμμιση πόρτας συσκευής.....	61
Ηλεκτρική σύνδεση.....	61

Υποδείξεις ασφαλείας

Αυτό το ψυγείο ανταποκρίνεται πλήρως στις ισχύουσες προδιαγραφές ασφαλείας. Ωστόσο, η ακατάλληλη χρήση ενδέχεται να προκαλέσει τραυματισμούς και υλικές ζημιές.

Διαβάστε τις οδηγίες χρήσης και τοποθέτησης προσεκτικά, πριν θέσετε σε λειτουργία το ψυγείο. Περιλαμβάνουν σημαντικές υποδείξεις για την τοποθέτηση, την ασφάλεια, τον χειρισμό και τη συντήρηση. Έτσι προστατεύετε εσάς αλλά και τη συσκευή από οποιαδήποτε βλάβη.

Σύμφωνα με το πρότυπο IEC 60335-1, η εταιρεία Miele τονίζει κατηγορηματικά ότι θα πρέπει οπωσδήποτε να διαβάζετε όλες τις διαθέσιμες πληροφορίες και να τηρείτε τις οδηγίες του κεφαλαίου για την τοποθέτηση του ψυγείου καθώς και τις υποδείξεις ασφαλείας.

Η Miele δεν μπορεί να θεωρηθεί υπεύθυνη για βλάβες που προκύπτουν από τη μη τήρηση αυτών των υποδείξεων.

Φυλάσσετε τις οδηγίες χρήσης και τοποθέτησης και παραδώστε τις σε ενδεχόμενο επόμενο ιδιοκτήτη της συσκευής.

Χρήση σύμφωνα με τους κανονισμούς

▶ Η συσκευή αυτή είναι κατασκευασμένη μόνο για οικιακή χρήση ή για παρόμοια χρήση σε άλλους χώρους, όπως π.χ.

- σε μαγαζιά, γραφεία και άλλους εργασιακούς χώρους
- σε αγροκτήματα

– από πελάτες σε καλοκαιρινά ενοικιαζόμενα διαμερίσματα ή παρόμοιες εξοχικές εγκαταστάσεις.

Η συσκευή αυτή δεν προορίζεται για χρήση σε εξωτερικούς χώρους.

▶ Η συσκευή αυτή είναι κατασκευασμένη μόνο για οικιακή χρήση. Χρησιμοποιείται για τη διατήρηση κατεψυγμένων τροφίμων και την κατάψυξη φρέσκων τροφίμων, καθώς και για την παρασκευή πάγου. Οποιαδήποτε άλλη χρήση δεν επιτρέπεται.

▶ Η ψυκτική συσκευή δεν είναι κατάλληλη για την αποθήκευση και ψύξη φαρμάκων, πλάσματος αίματος, εργαστηριακών δειγμάτων ή παρόμοιων ουσιών ή προϊόντων που αποτελούν τη βάση της οδηγίας περί ιατροτεχνολογικών προϊόντων. Τυχόν καταχρηστική χρήση της ψυκτικής συσκευής μπορεί να προκαλέσει βλάβες στα αποθηκευμένα προϊόντα ή να τα καταστρέψει. Επιπλέον η ψυκτική συσκευή δεν είναι κατάλληλη για λειτουργία σε χώρους όπου υπάρχει κίνδυνος έκρηξης.

Ο κατασκευαστής δεν ευθύνεται για βλάβες που προκύπτουν από λανθασμένους χειρισμούς ή αμέλεια των υποδείξεων ασφαλείας.

▶ Δεν επιτρέπεται η χρήση της συσκευής από άτομα (συμπεριλαμβανομένων των παιδιών), τα οποία λόγω της ψυχικής ή διανοητικής τους κατάστασης, της έλλειψης εμπειρίας ή λόγω άγνοιας δεν είναι σε θέση να τη χειριστούν με ασφάλεια. Επιτρέπεται μόνο υπό την επιτήρηση ή τις οδηγίες ενός άλλου υπεύθυνου ατόμου.

Αυτά τα άτομα επιτρέπεται να χρησιμοποιήσουν τη συσκευή χωρίς επιτήρηση, μόνο όταν τους δοθούν οι κατάλληλες οδηγίες, ώστε να μπορούν να τη χρησιμοποιήσουν με ασφάλεια. Πρέπει να αναγνωρίζουν και να καταλαβαίνουν τους πιθανούς κινδύνους ενός λάθους χειρισμού.

Προστασία για τα παιδιά

▶ Πρέπει να κρατάτε μακριά από τη συσκευή παιδιά κάτω των 8 ετών, εκτός εάν βρίσκονται διαρκώς υπό την επιτήρησή σας.

▶ Η χρήση της συσκευής από παιδιά άνω των οκτώ ετών μπορεί να γίνει, μόνο εφόσον σιγουρευτείτε απόλυτα, ότι έχουν καταλάβει το χειρισμό της και ότι τους έχουν γίνει κατανοητοί οι κίνδυνοι ενός λανθασμένου χειρισμού.

▶ Τα παιδιά δεν επιτρέπεται να καθαρίζουν τη συσκευή και να κάνουν εργασίες συντήρησης σε αυτή χωρίς επιτήρηση.

▶ Επιτηρείτε πάντα τα παιδιά που παίζουν κοντά στη συσκευή και μην τα αφήνετε ποτέ να παίζουν με αυτή.

Υποδείξεις ασφαλείας

► Κίνδυνος ασφυξίας! Τα παιδιά μπορεί κατά το παιχνίδι να τυλιχτούν στο υλικό συσκευασίας (π.χ. μεμβράνη) ή να το βάλουν στο κεφάλι τους και πάθουν ασφυξία. Κρατάτε τα παιδιά μακριά από τα υλικά συσκευασίας. Κρατάτε το υλικό συσκευασίας μακριά από τα παιδιά.

Τεχνική ασφάλεια

► Το κύκλωμα ψυκτικού υγρού έχει ελεγχθεί ως προς τη στεγανότητα. Η ψυκτική συσκευή συμμορφώνεται με τις σχετικές διατάξεις ασφαλείας καθώς και με τις ισχύουσες οδηγίες της Ε.Ε.



► Αυτή η συσκευή περιέχει το ψυκτικό μέσο ισοβουτάνιο (R600a), ένα φυσικό αέριο ιδιαίτερα φιλικό προς το περιβάλλον αλλά εύφλεκτο. Το ψυκτικό μέσο δεν βλάπτει τη στιβάδα του όζοντος και δεν αυξάνει το φαινόμενο του θερμοκηπίου.

Η χρήση αυτού του φιλικού προς το περιβάλλον ψυκτικού μέσου προκάλεσε εν μέρει αύξηση των θορύβων λειτουργίας. Εκτός από τους θορύβους λειτουργίας του συμπιεστή μπορεί να προκύψουν θόρυβοι κατά τη ροή σε ολόκληρο το κύκλωμα ψύξης. Τα φαινόμενα αυτά δεν μπορούν δυστυχώς να αποφευχθούν, δεν επηρεάζουν όμως την απόδοση του ψυγείου.

Προσέχετε κατά τη μεταφορά και κατά τον εντοιχισμό ή την τοποθέτηση του ψυγείου, ώστε να μην προκληθούν ζημιές στα μέρη του κυκλώματος ψύξης. Ψυκτικό μέσο το οποίο εκτινάσσεται μπορεί να προκαλέσει τραυματισμούς στα μάτια.

Σε περίπτωση ζημιών:

- Αποφεύγετε την ακάλυπτη φλόγα ή πηγές καύσης.
- Αποσυνδέστε τη συσκευή από το ηλεκτρικό δίκτυο.
- Φρεσκάρτε για λίγα λεπτά τον αέρα στο δωμάτιο όπου βρίσκεται το ψυγείο.
- Ειδοποιήστε το Miele Service.

► Όσο μεγαλύτερη είναι η ποσότητα ψυκτικού μέσου σε ένα ψυγείο, τόσο μεγαλύτερος πρέπει να είναι ο χώρος στον οποίο τοποθετείται η συσκευή. Σε περίπτωση διαρροής σε πολύ μικρούς χώρους υπάρχει ο κίνδυνος να σχηματιστεί εύφλεκτο μείγμα αερίων-αέρα. Ανά 8 g ψυκτικού μέσου αναλογεί ελάχιστος όγκος δωματίου 1 m³. Η ποσότητα του ψυκτικού μέσου αναγράφεται στην πινακίδα τύπου στο εσωτερικό του ψυγείου.

► Πριν από τη σύνδεση της συσκευής, σιγουρευτείτε, ότι τα στοιχεία ηλεκτρικής σύνδεσης (ασφάλεια, τάση και συχνότητα), που αναγράφονται στην πινακίδα τύπου, συμφωνούν με το ηλεκτρικό σας δίκτυο. Αυτά τα στοιχεία πρέπει οπωσδήποτε να συμφωνούν, για να μην προκληθούν βλάβες στη συσκευή. Συγκρίνετε αυτά τα στοιχεία πριν τη σύνδεση. Αν έχετε αμφιβολίες ρωτήστε τον ηλεκτρολόγο σας.

► Η συσκευή αυτή σας εγγυάται ηλεκτρική ασφάλεια, εφόσον συνδεθεί με σύστημα γείωσης σύμφωνα προς τις ισχύουσες προδιαγραφές. Είναι πολύ σημαντικό, να υπάρχει αυτή η βασική προϋπόθεση ασφαλείας. Σε περίπτωση αμφιβολίας θα πρέπει να ελεγχθεί η ηλεκτρική εγκατάσταση από έναν ειδικό.

► Είναι δυνατή η προσωρινή ή μόνιμη λειτουργία σε ένα αυτόνομο ή μη δικτυακό σύστημα παροχής ηλεκτρικής ενέργειας (όπως αυτόνομα δίκτυα, εφεδρικά συστήματα). Απαραίτητη προϋπόθεση για τη λειτουργία είναι το σύστημα τροφοδοσίας να συμμορφώνεται με τις προδιαγραφές του προτύπου EN 50160 ή συγκρίσιμων προδιαγραφών.

Τα μέτρα προστασίας που προβλέπονται στην οικιακή εγκατάσταση και σε αυτό το προϊόν της Miele πρέπει επίσης να διασφαλίζουν τη λειτουργία τους σε απομονωμένη λειτουργία ή σε μη δικτυακή λειτουργία ή να αντικαθίστανται από ισοδύναμα μέτρα στην εγκατάσταση. Όπως περιγράφεται, για παράδειγμα, στην τρέχουσα έκδοση του VDE-AR-E 2510-2.

Υποδείξεις ασφαλείας

- ▶ Αν το καλώδιο παρουσιάσει βλάβη, φροντίστε άμεσα για την αντικατάστασή του με το κατάλληλο καλώδιο από έναν τεχνικό εκπαιδευμένο από τον κατασκευαστή, για να αποφύγετε κάθε κίνδυνο για τον χειριστή.
- ▶ Το πολύπριζο ή η μπαλαντέζα δεν παρέχουν την απαιτούμενη ασφάλεια (κίνδυνος πυρκαγιάς). Μη συνδέετε τη συσκευή μέσω αυτών με το ηλεκτρικό ρεύμα.
- ▶ Αν περάσει υγρασία σε μέρη της συσκευής από τα οποία διέρχεται ηλεκτρικό ρεύμα ή στη σύνδεση με το ηλεκτρικό δίκτυο, αυτό μπορεί να οδηγήσει σε βραχυκύκλωμα. Για τον λόγο αυτόν μη χρησιμοποιείτε τη συσκευή σε μέρη με υγρασία ή σε μέρη όπου χρησιμοποιείται νερό για πλύση (π.χ. σε γκαράζ, πλυσταριό κ.λπ.).
- ▶ Η συσκευή αυτή δεν επιτρέπεται να τοποθετείται και να λειτουργεί σε χώρους που βρίσκονται εν κινήσει (π.χ. πλοία).
- ▶ Βλάβες στη συσκευή μπορεί να θέσουν σε κίνδυνο την ασφάλειά σας. Ελέγχετε τη συσκευή, πριν τον εντοιχισμό της για εξωτερικές ζημιές. Μην θέτετε ποτέ σε λειτουργία μια συσκευή με εμφανείς ζημιές.
- ▶ Αυτό το ψυγείο δεν είναι κατάλληλο για εντοιχισμό.
- ▶ Σε εργασίες εγκατάστασης και συντήρησης, καθώς και επισκευών πρέπει να αποσυνδέετε τη συσκευή από το ηλεκτρικό ρεύμα. Η συσκευή αποσυνδέεται από το ηλεκτρικό ρεύμα τότε μόνο όταν:
 - κλείνετε τις ασφάλειες στον ηλεκτρικό πίνακα ή
 - ξεβιδώνετε και αφαιρείτε τις βιδωτές ασφάλειες από τον ηλεκτρικό πίνακα ή
 - βγάζετε το φισ της συσκευής από την πρίζα. Για να αποσυνδέσετε μια συσκευή που συνδέεται με καλώδιο και φισ με το ηλεκτρικό δίκτυο, τραβάτε πάντα το φισ από την πρίζα και όχι το καλώδιο.

- ▶ Από λανθασμένη εγκατάσταση, συντήρηση και λανθασμένες επισκευές μπορεί να δημιουργηθούν σημαντικοί κίνδυνοι για το χειριστή. Η εγκατάσταση, οι επισκευές και η συντήρηση ηλεκτρικών συσκευών επιτρέπεται να γίνονται μόνο από τεχνικούς εξουσιοδοτημένους από την εταιρεία Miele.
- ▶ Κάθε απαίτηση που αφορά την εγγύηση χάνεται, σε περίπτωση που η συσκευή δεν επισκευαστεί από εξουσιοδοτημένο τεχνίτη του Miele Service.
- ▶ Τα εξαρτήματα με βλάβη πρέπει να αντικαθίστανται αποκλειστικά με γνήσια ανταλλακτικά Miele. Μόνο έτσι, μπορεί να εγγυηθεί η Miele ότι η συσκευή θα ανταποκρίνεται πλήρως στις προδιαγραφές ασφαλείας, με τις οποίες έχει κατασκευαστεί.
- ▶ Αυτό το ψυγείο διαθέτει, λόγω ιδιαίτερων απαιτήσεων (π.χ. αναφορικά με τη θερμοκρασία, την υγρασία, τη χημική ανθεκτικότητα, την αντοχή στην τριβή και στους κραδασμούς), μια ειδική λυχνία. Η χρήση της λυχνίας αυτής επιτρέπεται μόνο για τον σκοπό για τον οποίο προορίζεται. Η συγκεκριμένη λυχνία δεν είναι κατάλληλη για τον φωτισμό χώρων. Η αντικατάσταση επιτρέπεται μόνο από εξουσιοδοτημένο τεχνικό ή από το Miele Service. Αυτό το ψυγείο διαθέτει πολλές φωτεινές πηγές, τουλάχιστον ενεργειακής κλάσης G.

Σωστή χρήση

- ▶ Το ψυγείο είναι κατασκευασμένο για μια ορισμένη ζώνη κλίματος (εύρος θερμοκρασίας περιβάλλοντος), της οποίας τα όρια πρέπει να τηρούνται. Η ζώνη κλίματος αναγράφεται στην πινακίδα τύπου στο εσωτερικό του ψυγείου. Μια χαμηλότερη θερμοκρασία περιβάλλοντος οδηγεί σε μεγαλύτερη διάρκεια παύσης λειτουργίας του συμπιεστή, με αποτέλεσμα το ψυγείο να μην μπορεί να διατηρήσει την απαιτούμενη θερμοκρασία.

Υποδείξεις ασφαλείας

- ▶ Οι γρίλιες εξαερισμού της συσκευής δεν πρέπει να καλύπτονται ή να μπλοκάρονται, γιατί έτσι δεν γίνεται σωστή κυκλοφορία του αέρα, αυξάνεται η κατανάλωση ρεύματος και δεν αποκλείεται να προκληθούν βλάβες σε μέρη της συσκευής.
- ▶ Σε περίπτωση που αποθηκεύσετε στη συσκευή ή στην πόρτα τις τροφές που περιέχουν λάδι ή άλλες λιπαρές ουσίες, προσέχετε ώστε το λάδι ή το λίπος να μην έρθει σε επαφή με τα πλαστικά μέρη της συσκευής, γιατί μπορεί να δημιουργηθούν ρωγμές στο πλαστικό και να σπάσει.
- ▶ Κίνδυνος φωτιάς και έκρηξης. Μην τοποθετείτε μέσα στη συσκευή εκρηκτικά υλικά ή προϊόντα με εύφλεκτα αέρια (π.χ. σπρέι). Τα εύφλεκτα μείγματα αερίων μπορούν να πάρουν φωτιά από ηλεκτρικά εξαρτήματα.
- ▶ Κίνδυνος έκρηξης. Μην τοποθετείτε και χρησιμοποιείτε ηλεκτρικές συσκευές μέσα στη συσκευή (π.χ. παγωτομηχανές). Μπορεί να δημιουργηθούν σπινθήρες και να προκληθεί έκρηξη.
- ▶ Κίνδυνος τραυματισμού και ζημιάς. Μην αποθηκεύετε στην κατάψυξη μεταλλικά κουτιά ή αεριούχα ποτά και αναψυκτικά, ούτε και ποτά με περιεχόμενο που μπορεί να παγώσει. Μπορεί να προκληθεί έκρηξη.
- ▶ Κίνδυνος τραυματισμού και ζημιάς. Τα μπουκάλια που τοποθετείτε στην κατάψυξη για ταχεία ψύξη πρέπει να τα βγάζετε το αργότερο μετά από μία ώρα. Τα μπουκάλια μπορεί να εκραγούν.
- ▶ Κίνδυνος τραυματισμού. Μην αγγίζετε τα καταψυγμένα και τα μεταλλικά μέρη με υγρά χέρια. Τα χέρια μπορεί να παγώσουν.
- ▶ Κίνδυνος τραυματισμού. Μη βάζετε ποτέ κατευθείαν στο στόμα σας παγάκια ή παγωτό, ιδίως παγωτό τύπου γρανίτα, που μόλις έχετε βγάλει από την κατάψυξη. Υπάρχει κίνδυνος εγκαύματος και τραυματισμού στα χείλια ή στη γλώσσα.

▶ Τρόφιμα κατά το ήμισυ ή τελείως αποψυγμένα, δεν πρέπει να τα καταψύχετε πάλι. Καταναλώστε τα όσο το δυνατόν γρηγορότερα, γιατί αλλιώς χάνουν τη θρεπτική τους αξία και καταστρέφονται. Αν τα τρόφιμα αυτά τα μαγειρέψετε, μπορείτε να τα βάλετε εκ νέου στην κατάψυξη.

▶ Αποφεύγετε να καταναλώνετε τρόφιμα που έχουν διατηρηθεί στην κατάψυξη για μεγάλο χρονικό διάστημα, γιατί διατρέχετε κίνδυνο δηλητηρίασης.

Η διάρκεια διατήρησης των τροφίμων εξαρτάται από πολλούς παράγοντες, π.χ. από το πόσο φρέσκα είναι, από την ποιότητά τους και από τη θερμοκρασία που έχετε ρυθμίσει. Λάβετε υπόψη σας την ημερομηνία λήξης των τροφίμων και διαβάζετε πάντα προσεκτικά τις οδηγίες του κατασκευαστή τροφίμων σχετικά με τη συντήρηση και κατανάλωσή τους!

Για ανοξειδωτες συσκευές ισχύουν τα εξής:

▶ Η επίστρωση των ανοξειδωτων επιφανειών καταστρέφεται από τις κόλλες και χάνει έτσι την ιδιότητά της να προστατεύεται από τη βρωμιά. Μην κολλάτε ποτέ σημειώσεις, διάφανη ή μη κολλητική ταινία ή άλλα αυτοκόλλητα στις ανοξειδωτες επιφάνειες.

▶ Η επιφάνεια είναι ευαίσθητη σε γρατσουνιές. Ακόμα και οι μαγνήτες μπορεί να προκαλέσουν γρατσουνιές.

Εξαρτήματα και ανταλλακτικά

▶ Χρησιμοποιείτε αποκλειστικά και μόνο γνήσια εξαρτήματα Miele. Αν χρησιμοποιήσετε εξαρτήματα άλλου κατασκευαστή, το δικαίωμά σας να προβάλετε αξιώσεις, που απορρέουν από την εγγύηση ή/και την ευθύνη για ελαττωματικά προϊόντα, χάνεται.

▶ Η Miele σας παρέχει εγγύηση παράδοσης για λειτουργικά ανταλλακτικά για έως και 15 χρόνια, τουλάχιστον όμως για 10 χρόνια, μετά τη διακοπή της παραγωγής του ψυγείου/ψυγειοκαταψύκτη σας.

Υποδείξεις ασφαλείας

Καθαρισμός και περιποίηση

- ▶ Μη χρησιμοποιείτε λάδια ή λίπη για τα λάστιχα της πόρτας, γιατί με τον καιρό γίνονται πορώδη.
- ▶ Ο ατμός μιας συσκευής ατμοκαθαρισμού μπορεί να εισχωρήσει σε ηλεκτρικά μέρη της συσκευής και να προκαλέσει βραχυκύκλωμα. Μη χρησιμοποιείτε σε καμιά περίπτωση συσκευές ατμοκαθαρισμού για τον καθαρισμό της συσκευής.
- ▶ Αιχμηρά αντικείμενα μπορεί να καταστρέψουν τα ψυκτικά στοιχεία, με κίνδυνο να μην αποδίδεται η κατάλληλη ψύξη. Για τον λόγο αυτόν μη χρησιμοποιείτε αιχμηρά αντικείμενα για
 - να αφαιρέσετε στρώματα πάγου,
 - να ξεκολλήσετε παγωμένες θήκες ή τάπερ τροφίμων.
- ▶ Μην τοποθετείτε ποτέ ηλεκτρικές θερμάστρες ή κεριά στη συσκευή για την απόψυξή της. Έτσι καταστρέφεται το πλαστικό.
- ▶ Μη χρησιμοποιείτε σπρέι απόψυξης. Μπορεί να δημιουργήσουν εκρηκτικά αέρια, τα οποία καταστρέφουν τα πλαστικά μέρη. Επίσης μπορεί να είναι επικίνδυνα για την υγεία.

Μεταφορά

- ▶ Μεταφέρετε τη συσκευή πάντα όρθια και μέσα στη συσκευασία της, για να μην προκληθεί ζημιά.
- ▶ Κίνδυνος τραυματισμού και ζημιάς. Μεταφέρετε το ψυγείο με τη βοήθεια ενός 2ου ατόμου, επειδή το βάρος του είναι αρκετά μεγάλο.

Αξιοποίηση της παλιάς σας συσκευής

- ▶ Αχρηστεύετε το κλείστρο της πόρτας της παλιάς συσκευής σας. Έτσι, προφυλάσσετε τα μικρά παιδιά που παίζοντας μπορεί να κλειστούν μέσα και να κινδυνέψει η ζωή τους.
- ▶ Αν πεταχτούν σταγόνες από ψυκτικό υλικό στα μάτια σας, μπορεί να προκαλέσουν τον τραυματισμό τους! Προσέχετε, να μην καταστραφούν μέρη κυκλοφορίας του ψυκτικού υλικού, π.χ.:

- τρυπώντας τις σωληνώσεις κυκλοφορίας του ψυκτικού υλικού στον εξαερωτήρα,
- λυγίζοντας αγωγούς ή
- χαράζοντας τις επιστρώσεις επιφανειών.

Σύμβολο στον συμπιεστή (ανάλογα με το μοντέλο)

Αυτή η υπόδειξη έχει σημασία μόνο για την ανακύκλωση. Στην κανονική λειτουργία δεν υπάρχει κίνδυνος.



- ▶ Αν καταπιείτε ή εισπνεύσετε το λάδι που υπάρχει στον συμπιεστή μπορεί να κινδυνεύσει η ζωή σας.

Η συμβολή σας στην προστασία του περιβάλλοντος

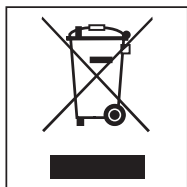
Αξιοποίηση της συσκευασίας

Η συσκευασία προστατεύει τη συσκευή από τυχόν ζημιές κατά τη μεταφορά της. Τα υλικά συσκευασίας έχουν επιλεγεί με ειδικά κριτήρια, που υποστηρίζουν τον οικολογικό παράγοντα και την τεχνολογία ανακύκλωσης απορριμμάτων.

Αυτά τα υλικά μην τα πετάτε στα σκουπίδια, αλλά στον πιο κοντινό σας χώρο συγκέντρωσης απορριμμάτων προς ανακύκλωση.

Αξιοποίηση της παλιάς συσκευής

Οι ηλεκτρικές και ηλεκτρονικές συσκευές περιέχουν πολλές πολύτιμες πρώτες ύλες. Περιέχουν επίσης συγκεκριμένα υλικά, μείγματα και συστατικά στοιχεία τα οποία ήταν απαραίτητα για τη λειτουργία και την ασφάλειά τους. Στα οικιακά απορρίμματα καθώς και με ακατάλληλη μεταχείριση μπορεί ν' αποτελέσουν κίνδυνο για τη δημόσια υγεία και το περιβάλλον. Σε καμία περίπτωση μην πετάξετε την παλιά συσκευή σας μαζί με τα οικιακά απορρίμματα.



Αντί αυτού χρησιμοποιήστε τους ειδικούς χώρους αποκομιδής για την παράδοση και αξιοποίηση των ηλεκτρικών και ηλεκτρονικών συσκευών που διατίθενται από τον δήμο ή την κοινότητα, από τα εμπορικά καταστήματα ή από την εταιρεία Miele. Για το σβήσιμο οποιωνδήποτε προσωπικών

σας στοιχείων που τυχόν υπάρχουν στην παλιά συσκευή που θα παραδώσετε, είστε εκ του νόμου εσείς οι ίδιοι υπεύθυνοι.

Προσέχετε, ώστε να μην υποστούν ζημιές οι σωληνώσεις της συσκευής σας μέχρι την μεταφορά για την σωστή και φιλική προς το περιβάλλον αποκομιδή της συσκευής.

Έτσι είναι σίγουρο, ότι το ψυκτικό υλικό που περιέχεται στο κύκλωμα ψύξης και το λάδι που υπάρχει στον συμπιεστή δεν θα διαφύγουν ανεξέλεγκτα στο περιβάλλον.

Φροντίστε, ώστε μέχρι την αποκομιδή της συσκευής, αυτή να φυλάσσεται μακριά από μικρά παιδιά. Για να ενημερωθείτε σχετικά με αυτό μπορείτε να ανατρέξετε στο κεφάλαιο «Υποδείξεις ασφαλείας και προειδοποιήσεις» σε αυτές τις οδηγίες χρήσης και τοποθέτησης.

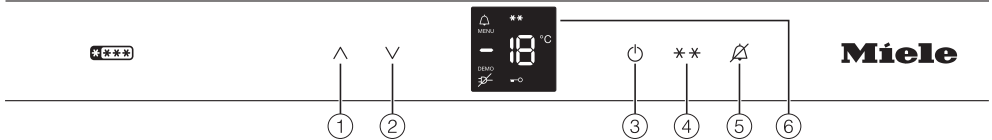
Εξοικονόμηση ενέργειας

	κανονική κατανάλωση ρεύματος	αυξημένη κατανάλωση ρεύματος
Τοποθέτηση / Συντήρηση συσκευής	Σε αεριζόμενους χώρους.	Σε κλειστούς, μη αεριζόμενους χώρους.
	Προστατευμένη από την άμεση ηλιακή ακτινοβολία	Εκτεθειμένη στην ηλιακή ακτινοβολία.
	Όχι κοντά σε μια πηγή θερμότητας (θερμαντικό σώμα, κουζίνα).	Κοντά σε μια πηγή θερμότητας (θερμαντικό σώμα, κουζίνα).
	Σε ιδανική θερμοκρασία περιβάλλοντος, γύρω στους 20°C.	Σε υψηλή θερμοκρασία περιβάλλοντος από 25°C.
	Μην σκεπάζετε τα ανοίγματα εξαερισμού και τα καθαρίζετε τακτικά από τη σκόνη.	Όταν είναι καλυμμένα ήสกονισμένα τα ανοίγματα εξαερισμού.
	Αφαιρείτε τη σκόνη από τον συμπιεστή και το μεταλλικό πλέγμα (εναλλάκτης θερμότητας) στο πίσω τοίχωμα της συσκευής τουλάχιστον μια φορά τον χρόνο.	Σε εναποθέσεις σκόνης στον συμπιεστή και το μεταλλικό πλέγμα (εναλλάκτης θερμότητας).
Ρύθμιση θερμοκρασίας	Στην κατάψυξη, -18°C	Σε χαμηλή ρύθμιση της θερμοκρασίας: Όσο πιο μικρή είναι η θερμοκρασία συντήρησης, τόσο μεγαλύτερη είναι η κατανάλωση ρεύματος!

Εξοικονόμηση ενέργειας

	κανονική κατανάλωση ρεύματος	αυξημένη κατανάλωση ρεύματος
Χρήση	Η διάταξη των συρταριών και των ραφιών συντήρησης πρέπει να παραμείνει, όπως κατά την παράδοση της συσκευής.	
	Ανοίγετε την πόρτα μόνο όταν χρειάζεται και μόνο για το συντομότερο δυνατό χρονικό διάστημα. Τοποθετείτε τα τρόφιμα ταξινομημένα κατά είδος.	Το συχνό και μεγάλης διάρκειας άνοιγμα της πόρτας σημαίνει απώλεια ψύξης και εισροή ζεστού αέρα από τον χώρο στη συσκευή. Η συσκευή προσπαθεί να μειώσει τη θερμοκρασία και αυξάνεται η διάρκεια λειτουργίας του συμπιεστή.
	Να έχετε μαζί σας, όταν ψωνίζετε, μια τσάντα-ψυγείο και όταν επιστρέψετε στο σπίτι τοποθετείτε αμέσως τα τρόφιμα στο ψυγείο. Αφήνετε τα ζεστά φαγητά και ροφήματα πρώτα να κρυώσουν εκτός ψυγείου.	Ζεστά φαγητά και τρόφιμα που έχουν θερμανθεί από τη θερμοκρασία περιβάλλοντος μεταφέρουν θερμότητα μέσα στη συσκευή. Η συσκευή προσπαθεί να μειώσει τη θερμοκρασία και αυξάνεται η διάρκεια λειτουργίας του συμπιεστή.
	Τακτοποιείτε τα τρόφιμα αφού τα σκεπάσετε καλά.	Η δημιουργία υδρατμών από την εξάτμιση των υγρών στην κατάψυξη προκαλεί απώλειες ψύξης.
	Μην υπερφορτώνετε τα συρτάκια για να κυκλοφορεί ο αέρας.	Μια κακή ροή αέρα προκαλεί απώλειες ψύξης.

Πίνακας χειρισμού

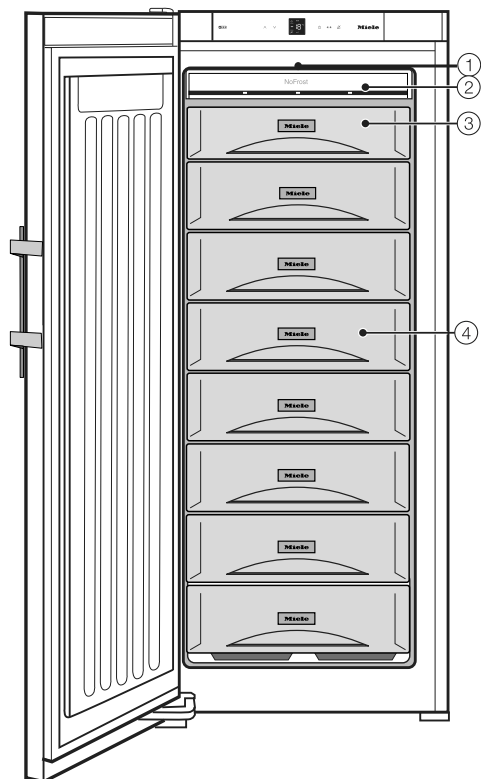


- ① Ρύθμιση της θερμοκρασίας (Λ για θερμότερα)
- ② Ρύθμιση της θερμοκρασίας (V για ψυχρότερα)
- ③ Λειτουργία / Διακοπή της συσκευής
- ④ Λειτουργία / Διακοπή της λειτουργίας εντατικής κατάψυξης
- ⑤ Απενεργοποίηση του συναγερμού πόρτας και θερμοκρασίας
- ⑥ Οθόνη με ένδειξη θερμοκρασίας και σύμβολα (τα σύμβολα είναι εμφανή μόνο κατά την εφαρμογή, για επεξήγηση των συμβόλων βλέπε πίνακα)

Σύμβολα στην οθόνη

Σύμβολο	Λειτουργία
	Συναγερμός
**	Εντατική κατάψυξη
	Κλείδωμα λειτουργίας
	Διακοπή ρεύματος
DEMO	Εκθεσιακή ρύθμιση
MENU	MENΟΥ ρυθμίσεων

Περιγραφή συσκευής



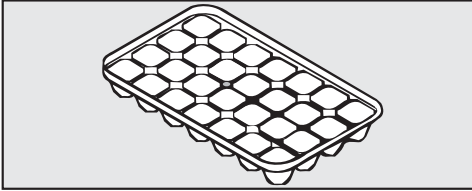
- ① Μονάδα NoFrost
- ② το επάνω συρτάρι κατάψυξης χρησιμοποιείται ως δίσκος κατάψυξης
- ③ Συρτάρια κατάψυξης

④ Για ευκολότερη τοποθέτηση στην πίσω πλευρά της συσκευής επάνω υπάρχουν λαβές μεταφοράς και κάτω ροδάκια μεταφοράς.

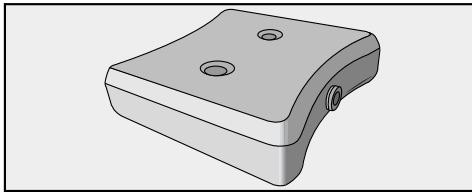
Αυτή η εικόνα δείχνει ένα μοντέλο συσκευής ως παράδειγμα.

Συνοδευτικά εξαρτήματα

Παγοθήκη



Παγοκύστη



Η παγοκύστη εμποδίζει την απότομη αύξηση της θερμοκρασίας στην κατάψυξη και προστατεύει τα τρόφιμα σε περίπτωση διακοπής ρεύματος. Έτσι μπορείτε να επιμηκύνετε το χρόνο διατήρησης στην κατάψυξη.

Μετά από περίπου 24 ώρες η παγοκύστη έχει αποκτήσει τη μέγιστη απόδοση ψύξης.

Πρόσθετα εξαρτήματα

Εναρμονισμένα με τη συσκευή σας υπάρχουν διαθέσιμα στην γκάμα της Miele βοηθητικά εξαρτήματα και προϊόντα καθαρισμού και περιποίησης.

Σετ τοποθέτησης Side-by-side

Για τον εντοιχισμό δύο ή περισσότερων ψυκτικών συσκευών η μία δίπλα στην άλλη χρειάζεστε εφόσον απαιτείται το κιτ συναρμολόγησης side-by-side (βλ. κεφάλαιο «Εγκατάσταση», ενότητα «Side-by-side»).

Πανί από μικροΐνα για όλες τις χρήσεις

Το πανί από μικροΐνα βοηθά να απομακρυνθούν δακτυλικά αποτυπώματα και εύκολη βρωμιά από ανοξείδωτες προσόψεις, πίνακες χειρισμού συσκευών, παράθυρα, έπιπλα, τζάμια αυτοκινήτων, κ.λπ.

Πρόσθετα εξαρτήματα θα βρείτε στο τμήμα ανταλλακτικών της Miele, στα καταστήματα πώλησης προϊόντων Miele ή στο Internet στη διεύθυνση www.miele-shop.gr.

Ενεργοποίηση και απενεργοποίηση της συσκευής

Πριν από την αρχική λειτουργία

Υλικά συσκευασίας

- Απομακρύνετε όλα τα υλικά συσκευασίας από το εσωτερικό.

Προστατευτική μεμβράνη

Η συσκευή είναι εφοδιασμένη με μία προστατευτική μεμβράνη για προστασία κατά τη μεταφορά.

- Αφαιρείτε την προστατευτική μεμβράνη αμέσως μετά την τοποθέτηση και εγκατάσταση.

Καθαρισμός και περιποίηση

Λάβετε υπόψη σας τις αντίστοιχες υποδείξεις στο κεφάλαιο «Καθαρισμός και περιποίηση».

- Καθαρίζετε το εσωτερικό της συσκευής και τα εξαρτήματα.

Σύνδεση της συσκευής με το ηλεκτρικό ρεύμα

- Συνδέετε τη συσκευή στο ηλεκτρικό ρεύμα, όπως περιγράφεται στο κεφάλαιο «Ηλεκτρική σύνδεση».

Χειρισμός της συσκευής

Για τον χειρισμό αυτής της συσκευής αρκεί ένα άγγιγμα των πλήκτρων αφής με το δάχτυλο.

Ενεργοποίηση συσκευής



- Αγγίζετε το πλήκτρο λειτουργίας / διακοπής, μέχρι να ανάψει η ένδειξη θερμοκρασίας στην οθόνη.

Όταν εμφανίζεται στην οθόνη το DEMO, έχει ενεργοποιηθεί η εκθεσιακή ρύθμιση. Επικοινωνήστε με το Miele Service.

Η συσκευή ξεκινά να κρυώνει.

Αν η θερμοκρασία στη συσκευή βρίσκεται πάνω από τους 0°C, στην οθόνη αναβοσβήνουν μόνο παύλες.

Το σύμβολο συναγερμού Δ στην οθόνη αναβοσβήνει επιπλέον, μέχρι να κρυώσει αρκετά η κατάψυξη.

Ανάλογα με τη θερμοκρασία περιβάλλοντος και τη ρύθμιση, ίσως χρειαστούν μερικές ώρες ωστόσο επιτευχθεί και εμφανιστεί σταθερά η επιθυμητή θερμοκρασία.

Απενεργοποίηση της συσκευής



- Αγγίζετε το πλήκτρο λειτουργία διακοπή.

Η ένδειξη θερμοκρασίας σβήνει.

Ενεργοποίηση και απενεργοποίηση της συσκευής

Αν δεν έχουν απενεργοποιηθεί τότε είναι ενεργό το κλειδίμα λειτουργίας —○ (βλέπε «Προγραμματισμός ρυθμίσεων - Ενεργοποίηση/Απενεργοποίηση κλειδώματος λειτουργίας»).

Η ψύξη είναι εκτός λειτουργίας.

Σε περίπτωση μακρόχρονης απουσίας

Σε περίπτωση που, λόγω απουσίας, διακόψετε τη λειτουργία της συσκευής και δεν την καθαρίσετε, υπάρχει κίνδυνος, αν αφήσετε κλειστή την πόρτα της, να δημιουργηθούν σημεία με μούχλα στο εσωτερικό της. Καθαρίζετε οπωσδήποτε τη συσκευή.

Αν πρόκειται να μην χρησιμοποιήσετε τη συσκευή για μεγαλύτερο χρονικό διάστημα, τότε λάβετε υπόψη τα εξής:

- Απενεργοποιείτε τη συσκευή.
- Βγάλτε το φις από την πρίζα ή κλείστε την ασφάλεια στον ηλεκτρικό πίνακα.
- Κάνετε απόψυξη στην κατάψυξη.
- Καθαρίζετε τη συσκευή και την αφήνετε ανοιχτή, για να αεριστεί επαρκώς και να αποφύγετε τη δημιουργία οσμών.

Σωστή θερμοκρασία

Η σωστή ρύθμιση θερμοκρασίας είναι πολύ σημαντική για τη διατήρηση των τροφίμων. Οι διάφοροι μικροοργανισμοί καταστρέφουν γρήγορα τα τρόφιμα. Ρυθμίζοντας τη σωστή θερμοκρασία μπορείτε να εμποδίσετε ή να καθυστερήσετε την εμφάνιση αυτού του φαινομένου. Η θερμοκρασία επιδρά στην ταχύτητα ανάπτυξης των μικροοργανισμών. Η μειωμένη θερμοκρασία καθυστερεί αυτή τη διαδικασία.

Για την κατάψυξη των νωπών τροφίμων και τη μακρόχρονη διατήρησή τους απαιτείται θερμοκρασία **-18°C**. Στη θερμοκρασία αυτή, η ανάπτυξη των μικροοργανισμών περιορίζεται στο ελάχιστο. Όταν η θερμοκρασία ανέβει πάνω από τους -10°C, ξεκινά η αλλοίωση από τους μικροοργανισμούς και ο χρόνος διατήρησης των τροφίμων μειώνεται. Για το λόγο αυτό, τρόφιμα κατά το ήμισυ ή τελείως αποψυγμένα επιτρέπεται να καταψύχονται πάλι μόνο μετά το μαγείρεμά τους (βράσιμο ή ψήσιμο). Οι υψηλές θερμοκρασίες που αναπτύσσονται κατά το μαγείρεμα σκοτώνουν τους περισσότερους μικροοργανισμούς.

Η θερμοκρασία στη συσκευή αυξάνεται:

- Όσο πιο συχνά και για μεγαλύτερο χρονικό διάστημα ανοίγετε την πόρτα της συσκευής.
- Όσο πιο μεγάλη ποσότητα τροφίμων τοποθετείτε.
- Όσο πιο ζεστά είναι τα φρέσκα τρόφιμα που τοποθετείτε.
- Όσο πιο υψηλή είναι η θερμοκρασία περιβάλλοντος στον χώρο τοποθέτησης του ψυγείου. Το ψυγείο είναι κατασκευασμένο για μια συγκεκριμένη

κλιματική κλάση (εύρος θερμοκρασίας περιβάλλοντος), της οποίας τα όρια πρέπει να τηρούνται.

Ένδειξη θερμοκρασίας

Η ένδειξη θερμοκρασίας στην οθόνη δείχνει σε φυσιολογική λειτουργία τη **το πιο ζεστό σημείο στην κατάψυξη**, που επικρατεί τη συγκεκριμένη στιγμή στη συσκευή.

Αν η θερμοκρασία στην κατάψυξη βρίσκεται πάνω από τους 0°C, στην οθόνη αναβοσβήνουν μόνο παύλες.

Ανάλογα με τη θερμοκρασία περιβάλλοντος και τη ρύθμιση, ίσως χρειαστούν μερικές ώρες ωστόσο επιτευχθεί και εμφανιστεί σταθερά η επιθυμητή θερμοκρασία.

Αν παρατηρήσετε, ότι η θερμοκρασία κατάψυξης εμφανίζει για μεγάλο διάστημα μια θερμοκρασία θερμότερη από -18 °C, ελέγχετε, αν τα καταψυγμένα έχουν αρχίσει να ξεπαγώνουν. Αν συμβαίνει αυτό, πρέπει να καταναλώσετε τα τρόφιμα, το συντομότερο δυνατό!

Ρύθμιση θερμοκρασίας

Μπορείτε να ρυθμίσετε τη θερμοκρασία με τα δύο πλήκτρα δίπλα στην ένδειξη θερμοκρασίας.



- Πιέζετε αυτό το πλήκτρο αφής, για να ρυθμίσετε μια χαμηλότερη θερμοκρασία.



- Πιέζετε αυτό το πλήκτρο αφής, για να αυξήσετε τη θερμοκρασία.

Κατά τη διάρκεια της ρύθμισης η ένδειξη της θερμοκρασίας αναβοσβήνει.

Πατώντας τα πλήκτρα μπορείτε να παρακολουθείτε στην ένδειξη θερμοκρασίας τις εξής αλλαγές:

- Πρώτο πάτημα: Η **τελευταία τιμή θερμοκρασίας που ρυθμίσατε** αναβοσβήνει στην ένδειξη.
- Με κάθε πάτημα πλήκτρου που ακολουθεί: η θερμοκρασία αλλάζει διαδοχικά ανά 1°C.
- Αν κρατάτε το πλήκτρο διαρκώς πατημένο: η θερμοκρασία αλλάζει συνεχόμενα.

Περίπου 5 δευτερόλεπτα μετά από το τελευταίο άγγιγμα του πλήκτρου, εμφανίζεται στην ένδειξη θερμοκρασίας αυτόματα η **πραγματική** θερμοκρασία που επικρατεί αυτή τη στιγμή στη συσκευή.

Χρήσιμη συμβουλή: Εάν ρυθμίσατε μία διαφορετική θερμοκρασία, τότε ελέγχετε την ένδειξη θερμοκρασίας **μετά από περ. 6 ώρες σε περίπτωση που η συσκευή δεν είναι πολύ γεμάτη και μετά από περ. 24 ώρες σε περίπτωση που η συσκευή είναι πολύ γεμάτη.** Μόνο τότε επιτυγχάνεται η πραγματική θερμοκρασία. Αν η θερμοκρασία μετά από αυτό το χρονικό σημείο είναι πολύ υψηλή ή πολύ χαμηλή, τη ρυθμίζετε εκ νέου.

Δυνατότητες ρύθμισης θερμοκρασίας

Η θερμοκρασία μπορεί να ρυθμιστεί από -14 °C έως -28 °C.

Για να επιτευχθεί η χαμηλότερη θερμοκρασία, σημαντικό ρόλο παίζει ο χώρος τοποθέτησης και η θερμοκρασία περιβάλλοντος. Αν η θερμοκρασία περιβάλλοντος είναι υψηλή, δεν είναι σίγουρο ότι η θερμοκρασία θα φθάσει στο απαιτούμενο χαμηλό επίπεδο.

Χρήση εντατικής κατάψυξης

Λειτουργία εντατικής κατάψυξης

Για να καταψυχθούν τα φρέσκα τρόφιμα με τον ιδανικότερο τρόπο, πρέπει να θέσετε σε λειτουργία την εντατική κατάψυξη, πριν τοποθετήσετε τα τρόφιμα.

Έτσι τα τρόφιμα καταψύχονται γρήγορα και διατηρούν τη διατροφική τους αξία, τις βιταμίνες, την εμφάνιση και τη γεύση τους.

Δεν πρέπει να θέτετε σε λειτουργία την εντατική κατάψυξη, όταν:

- τοποθετείτε τρόφιμα ήδη κατεψυγμένα.
- τοποθετείτε τρόφιμα μόνο μέχρι 2 κιλά ημερησίως.

Έναρξη εντατικής κατάψυξης

Θέτετε σε λειτουργία την εντατική κατάψυξη **6 ώρες πριν από την τοποθέτηση** των τροφίμων που θέλετε να καταψύξετε. Αν θέλετε να εκμεταλλευτείτε το **μέγιστο δυναμικό** του καταψύκτη, **πρέπει 24 ώρες πριν από την τοποθέτηση των τροφίμων να θέσετε σε λειτουργία την εντατική κατάψυξη!**



- Πιέζετε το πλήκτρο εντατικής κατάψυξης, έτσι ώστε να ανάψει το σύμβολο εντατικής κατάψυξης ** στην οθόνη.

Η θερμοκρασία στην κατάψυξη μειώνεται, γιατί ενεργοποιείται η μέγιστη δυνατή ψύξη.

Διακοπή εντατικής κατάψυξης

Η λειτουργία εντατικής κατάψυξης απενεργοποιείται αυτόματα το νωρίτερο μετά από περίπου 30 ώρες, το αργότερο μετά από 65 ώρες. Η ακριβής διάρκεια μέχρι την απενεργοποίηση της λειτουργίας εξαρτάται από την ποσότητα των φρέσκων τοποθετημένων τροφίμων. Το σύμβολο εντατικής κατάψυξης ** σβήνει στην οθόνη, και η συσκευή δουλεύει πάλι με κανονική απόδοση ψύξης.

Για λόγους οικονομίας ηλεκτρικού ρεύματος, μπορείτε να διακόψετε νωρίτερα τη λειτουργία εντατικής κατάψυξης, μόλις επιτευχθεί μια **σταθερή** θερμοκρασία κατάψυξης τουλάχιστον $-18\text{ }^{\circ}\text{C}$. Ελέγχετε τη θερμοκρασία στη συσκευή.



- Πιέζετε το πλήκτρο εντατικής κατάψυξης, έτσι ώστε να σβήσει το σύμβολο εντατικής κατάψυξης ** στην οθόνη.

Η ψύξη της συσκευής λειτουργεί πάλι σε φυσιολογικά επίπεδα.

Συναγερμός θερμοκρασίας και συναγερμός πόρτας

Η συσκευή είναι εξοπλισμένη με ένα σύστημα συναγερμού με βομβητή, για να ελέγχετε μια τυχόν ανεξέλεγκτη αύξηση της θερμοκρασίας και για να αποφεύγετε την άσκοπη κατανάλωση ενέργειας, σε περίπτωση που ξεχάσετε την πόρτα της συσκευής ανοιχτή.

Συναγερμός θερμοκρασίας


Αν η θερμοκρασία κατάψυξης αυξηθεί σε μεγάλο βαθμό, αναβοσβήνουν η ένδειξη θερμοκρασίας και το σύμβολο συναγερμού Δ στην οθόνη. Επιπλέον ηχεί ένας βομβητής.

Το επίπεδο θερμοκρασίας που αναγνωρίζει η συσκευή ως πολύ υψηλό, εξαρτάται πάντα από τη θερμοκρασία που έχετε ρυθμίσει.

Οπτικό και ηχητικό σήμα μπορεί να υπάρξει επίσης π.χ.,

- όταν θέτετε σε λειτουργία τη συσκευή και στο εσωτερικό της επικρατεί μια θερμοκρασία με έντονη απόκλιση από αυτήν που έχετε ρυθμίσει,
- όταν ταξινομείτε διαφορετικά ή βγάζετε τα τρόφιμα από την κατάψυξη και εισέρχεται αρκετός ζεστός αέρας στη συσκευή.
- καταψύχετε μεγάλες ποσότητες φρέσκων τροφίμων.
- όταν τοποθετείτε φρέσκα τρόφιμα στην κατάψυξη.
- μετά από διακοπή ρεύματος,
- όταν η συσκευή παρουσιάζει βλάβη.

Μόλις η κατάσταση συναγερμού τερματιστεί, σταματά να ηχεί ο βομβητής, το σύμβολο συναγερμού Δ σβήνει και η ένδειξη θερμοκρασίας σταματά να αναβοσβήνει.

 Αν παρατηρήσετε, ότι η θερμοκρασία κατάψυξης εμφανίζει για μεγάλο διάστημα μια θερμοκρασία θερμότερη από -18°C , ελέγχετε, αν τα κατεψυγμένα έχουν αρχίσει να ξεπαγώνουν.

Αν συμβαίνει αυτό, πρέπει να καταναλώσετε τα τρόφιμα, το συντομότερο δυνατό ή διαφορετικά να τα μαγειρέψετε ή να τα ψήσετε πριν τα τοποθετήσετε και πάλι στην κατάψυξη!

Έγκαιρη διακοπή ήχου του βομβητή

Σε περίπτωση που σας ενοχλεί ο βομβητής, μπορείτε να τον απενεργοποιήσετε έγκαιρα.



- Πιέζετε το πλήκτρο για να απενεργοποιήσετε τον συναγερμό θερμοκρασίας.

Ο βομβητής σταματά να ηχεί. Το σύμβολο συναγερμού Δ αναβοσβήνει στη συνέχεια, μέχρι να τερματιστεί η κατάσταση συναγερμού.

Συναγερμός θερμοκρασίας και συναγερμός πόρτας

Συναγερμός πόρτας

Αν η συσκευή μείνει ανοιχτή για περισσότερο από 60 δευτερόλεπτα, ηχεί ένας προειδοποιητικός ήχος.

Μόλις κλείσετε την πόρτα, σταματά να ηχεί ο βομβητής.

Έγκαιρη διακοπή συναγερμού πόρτας

Σε περίπτωση που σας ενοχλεί ο βομβητής, μπορείτε να τον απενεργοποιήσετε έγκαιρα.



- Πιέζετε το πλήκτρο για να απενεργοποιήσετε τον συναγερμό της πόρτας.

Ο βομβητής σταματά να ηχεί.

Κλειδωμα λειτουργίας —○

Με το κλειδωμα λειτουργίας αποφεύγετε να απενεργοποιηθεί η συσκευή από άτομα χωρίς άδεια π.χ. παιδιά.

Ενεργοποίηση κλειδώματος λειτουργίας



- Αγγίζετε το πλήκτρο εντατικής κατάψυξης για περίπου 5 δευτερόλεπτα.

Στην οθόνη εμφανίζεται το σύμβολο MENOY, επιπλέον αναβοσβήνει το ϵ .



- Πιέζετε εκ νέου το πλήκτρο εντατικής κατάψυξης.

Στην οθόνη εμφανίζεται ϵ 1.

- Σε περίπτωση που θέλετε να ενεργοποιήσετε το κλειδωμα λειτουργίας, επιβεβαιώνετε ϵ 1, πιέζοντας εκ νέου το πλήκτρο εντατικής κατάψυξης.
- Σε περίπτωση που θέλετε να διακόψετε τη διαδικασία, πιέζετε δύο φορές το πλήκτρο λειτουργία / διακοπή.

Όταν είναι ενεργοποιημένο το κλειδωμα λειτουργίας εμφανίζεται στην οθόνη το σύμβολο κλειδώματος —○.



- Ολοκληρώνετε τη λειτουργία ρυθμίσεων, πιέζοντας το πλήκτρο λειτουργία / διακοπή. Διαφορετικά το ηλεκτρονικό αλλάζει μετά από περίπου 5 λεπτά στην κανονική λειτουργία.

Απενεργοποίηση κλειδώματος λειτουργίας



- Αγγίζετε το πλήκτρο εντατικής κατάψυξης για περίπου 5 δευτερόλεπτα.

Στην οθόνη εμφανίζεται το σύμβολο MENOY, επιπλέον αναβοσβήνει το ϵ .



- Πιέζετε εκ νέου το πλήκτρο εντατικής κατάψυξης.

Στην οθόνη εμφανίζεται ϵ 0.

- Σε περίπτωση που θέλετε να απενεργοποιήσετε το κλειδωμα λειτουργίας, επιβεβαιώνετε ϵ 0, πιέζοντας εκ νέου το πλήκτρο εντατικής κατάψυξης.
- Σε περίπτωση που θέλετε να διακόψετε τη διαδικασία, πιέζετε δύο φορές το πλήκτρο λειτουργία / διακοπή.

Όταν είναι απενεργοποιημένο το κλειδωμα λειτουργίας, σβήνει στην οθόνη το σύμβολο κλειδώματος —○.

Προγραμματισμός άλλων ρυθμίσεων



- Ολοκληρώνετε τη λειτουργία ρυθμίσεων, πιέζοντας το πλήκτρο λειτουργία / διακοπή.

Διαφορετικά το ηλεκτρονικό αλλάζει μετά από περίπου 5 λεπτά στην κανονική λειτουργία.

Κατάψυξη και διατήρηση στην κατάψυξη

Μέγιστο δυναμικό κατάψυξης

Για να καταψυχθούν τα τρόφιμα μέχρι τον πυρήνα τους γρήγορα, δεν επιτρέπεται να ξεπεραστεί το μέγιστο δυναμικό κατάψυξης. Θα βρείτε το μέγιστο δυναμικό κατάψυξης εντός 24 ωρών στην πινακίδα τύπου «Δυναμικό κατάψυξης ... kg/24 h».

Τι συμβαίνει όταν καταψύχετε φρέσκα τρόφιμα;

Τα φρέσκα τρόφιμα πρέπει το συντομότερο δυνατόν να καταψυχθούν μέχρι τον πυρήνα τους, για να διατηρήσουν τη διατροφική τους αξία, τις βιταμίνες, την εμφάνιση και τη γεύση τους.

Σε όσο πιο αργό ρυθμό καταψύχονται τα τρόφιμα, τόσο περισσότερο υγρό φεύγει από τα μόρια των τροφίμων και καταλήγει στον κενό χώρο μεταξύ τους. Τα μόρια συρρικνώνονται. Κατά την απόψυξη, επανέρχεται στα μόρια μόνο ένα τμήμα των υγρών που χάθηκαν. Αυτό σημαίνει ουσιαστικά, ότι υπήρξε μια μεγαλύτερη απώλεια χυμών των τροφίμων. Μπορείτε να το επιβεβαιώσετε και από τη συσσώρευση νερού γύρω από τα τρόφιμα κατά την απόψυξή τους.

Όταν τα τρόφιμα καταψύχονται με ταχύ ρυθμό, τα υγρά των μορίων δεν έχουν το χρόνο να μετακινηθούν προς τον κενό χώρο μεταξύ τους. Η συρρίκνωση των μορίων μειώνεται σημαντικά. Κατά την απόψυξη, μπορεί εύκολα η ελάχιστη αυτή απώλεια υγρών να επιστρέψει πίσω στα μόρια, έτσι ώστε η απώλεια χυμών των τροφίμων να είναι ελάχιστη. Το νερό που βγαίνει όταν ξεπαγώνουν είναι πολύ λίγο.

Αποθήκευση έτοιμων κατεψυγμένων τροφίμων

Τρόφιμα κατά το ήμισυ ή τελείως αποψυγμένα, δεν πρέπει να τα καταψύχετε πάλι. Μόνο αν τα μαγειρέψετε (βράσιμο ή ψήσιμο), μπορείτε να τα βάλετε εκ νέου στον καταψύκτη.

Για τη διατήρηση στην κατάψυξη των έτοιμων κατεψυγμένων, ελέγχετε ήδη κατά την αγορά τους από το κατάστημα τροφίμων:

- αν υπάρχει ζημιά στη συσκευασία τους
- την ημερομηνία λήξης
- τη θερμοκρασία ψύξης που επικρατεί στα ψυγεία του καταστήματος.

Αν είναι θερμότερη από -18°C , μειώνεται η διάρκεια της ημερομηνίας λήξης τους.

- Αγοράζετε τα κατεψυγμένα, αφού τελειώσετε με τα υπόλοιπα ψώνια και τα μεταφέρετε τυλιγμένα σε εφημερίδα ή σε τσάντα κατάψυξης.
- Τοποθετείτε αμέσως στο σπίτι τα κατεψυγμένα μέσα στη συσκευή.

Κατάψυξη και διατήρηση στην κατάψυξη

Διαδικασία κατάψυξης φρέσκων τροφίμων

Κατάλληλα για να καταψυχθούν είναι μόνο τα φρέσκα και ακέραια σε ποιότητα τρόφιμα!

Τι πρέπει να προσέξετε πριν από την κατάψυξη

- **Κατάλληλα για κατάψυξη** είναι: νωπό κρέας, πουλερικά, κυνήγι, ψάρι, λαχανικά, ωμά φρούτα, γαλακτοκομικά, ζυμωτά, υπόλοιπα φαγητών, κρόκοι αυγών, ασπράδια αυγών και πολλά έτοιμα φαγητά.
- **Ακατάλληλα για κατάψυξη** είναι: σταφύλια, μαρούλια, ραπανάκια, μαγιονέζα, ολόκληρα αυγά με το κέλυφος, κρεμμύδια και ολόκληρα ωμά μήλα και αχλάδια.
- Πριν τοποθετήσετε τα λαχανικά και τα φρούτα στην κατάψυξη, πρέπει, για να διατηρήσουν το χρώμα, τη γεύση τους και ακέραιη τη βιταμίνη C, να τα ζεματίσετε. Τα χωρίζετε σε μερίδες και τα βουτάτε για 2-3 λεπτά σε νερό που βράζει. Στη συνέχεια τα βγάζετε και τα κρύνετε άμεσα σε νερό. Στραγγίζετε τα λαχανικά.
- Το άπαχο κρέας είναι καταλληλότερο για να καταψυχθεί από το παχύ και διατηρείται περισσότερο.
- Ανάμεσα στις μπριζόλες, φιλέτα, σνίτσελ, καλό είναι να βάζετε διαφανείς πλαστικές μεμβράνες. Για να μην κολλήσουν μεταξύ τους.
- Σε ωμά τρόφιμα και ζεματισμένα λαχανικά δεν πρέπει να βάζετε αλάτι και μπαχαρικά, πριν τα τοποθετήσετε

στην κατάψυξη, ενώ στα μαγειρεμένα φαγητά μπορείτε. Μερικά μπαχαρικά αλλοιώνονται τελείως στην κατάψυξη.

- Αφήνετε τα ζεστά φαγητά και ροφήματα να κρύνουν πρώτα έξω από τη συσκευή, για να αποφύγετε έτσι μερική απόψυξη των ήδη κατεψυγμένων και αύξηση στην κατανάλωση ηλεκτρικού ρεύματος.

Συσκευασία κατεψυγμένων

- Καταψύχετε τα τρόφιμα κατά μερίδες.

- Κατάλληλη συσκευασία

- Πλαστικές μεμβράνες
- Σωληνωτές μεμβράνες από πολυαιθυλένιο
- Αλουμινοχαρτο
- Τάπερ κατάψυξης
- **Ακατάλληλη συσκευασία**
- χαρτί συσκευασίας
- λαδόκολλα
- σελοφάν
- σακούλες απορριμμάτων
- χρησιμοποιημένες σακούλες αγοράς

- Πιέζετε τη συσκευασία, για να φύγει όλος ο αέρας από το εσωτερικό.

- Κλείνετε στεγανά τη συσκευασία με

- λαστιχάκια
- Πλαστικά κλιπς
- σπάγκο
- αυτοκόλλητη ταινία, ανθεκτική στην ψύξη

Κατάψυξη και διατήρηση στην κατάψυξη

Χρήσιμη συμβουλή: Σακούλες ή σωληνωτές μεμβράνες από πολυαιθυλένιο σφραγίζονται επίσης με την ειδική συσκευή στεγανοποίησης για σακούλες.

- Σημειώστε πάνω στη συσκευασία το είδος του κατεψυγμένου και την ημερομηνία κατάψυξης.

Πριν από την τοποθέτηση

- Αν πρόκειται να τοποθετήσετε μια ποσότητα φρέσκων τροφίμων μεγαλύτερη από 2 κιλά, θέτετε σε λειτουργία την εντατική κατάψυξη λίγες ώρες πριν την τοποθέτηση (βλέπε κεφ. «Χρήση εντατικής κατάψυξης»).

Τα ήδη κατεψυγμένα αποκτούν μια επιπλέον ρεζέρβα ψύξης.

Τοποθέτηση των κατεψυγμένων

 Κίνδυνος ζημιάς εξαιτίας του πολύ βαρύ φορτίου.

Ένα πολύ βαρύ φορτίο μπορεί να προκαλέσει ζημιές στο συρτάρι κατάψυξης / στο γυάλινο ράφι.

Διατηρείτε κάθε φορά το μέγιστο φορτίο:

- συρτάρι κατάψυξης = 25 κιλά
- γυάλινο ράφι = 35 κιλά

Τα φρέσκα τρόφιμα δεν επιτρέπεται κατά την κατάψυξή τους να αγγίζουν τα κατεψυγμένα, για να μην αλλοιώνεται τμήμα των ήδη κατεψυγμένων.

- Για να μην κολλήσουν τα τρόφιμα μεταξύ τους, θα πρέπει να προσέξετε, η συσκευασία να είναι εντελώς στεγνή.

– τοποθέτηση μικρής ποσότητας κατεψυγμένων

Τα τρόφιμα καταψύχονται στα κάτω συρτάρια κατάψυξης.

- Για να καταψυχθούν τα τρόφιμα μέχρι τον πυρήνα τους γρήγορα, τα τοποθετείτε απλωμένα στο δάπεδο των συρταριών.

– τοποθέτηση μέγιστης ποσότητας κατεψυγμένων (βλέπε πινακίδα τύπου)

Αν οι σχισμές του βεντιλατέρ εμποδίζονται, μειώνεται η απόδοση ψύξης και αυξάνεται η κατανάλωση ρεύματος.

Προσέξτε κατά την τοποθέτηση των κατεψυγμένων να μην καλυφθούν οι σχισμές του βεντιλατέρ.

Αν αφαιρέσετε τα συρτάρια κατάψυξης, προσέχετε: το κατώτατο συρτάρι πρέπει να μένει πάντα στη συσκευή.

- Αφαιρείτε τα επάνω συρτάρια κατάψυξης.
- Για να καταψυχθούν τα τρόφιμα μέχρι τον πυρήνα τους γρήγορα, τα τοποθετείτε απλωμένα στις επάνω γυάλινες πλάκες.

Μετά την διαδικασία κατάψυξης:

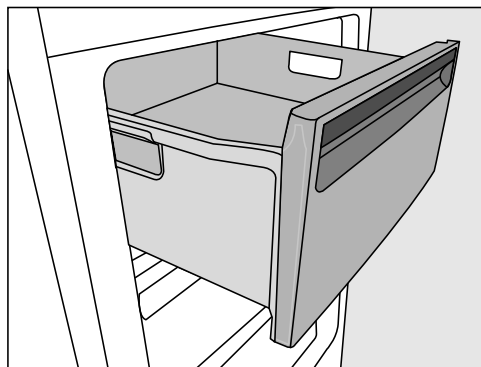
- Τοποθετείτε τα τρόφιμα που έχουν καταψυχθεί στο συρτάρι κατάψυξης και το σπρώχνετε προς τα μέσα.

Κατάψυξη και διατήρηση στην κατάψυξη

Αφαίρεση του συρταριού και του γυάλινου ραφίου

Τα συρτάρια αφαιρούνται για να τα γεμίσετε ή να τα αδειάσετε ή και για να τα καθαρίσετε.

Ομοίως μπορείτε να μεγαλώσετε ευέλικτα τη ζώνη κατάψυξης. Για να τοποθετήσετε κατεψυγμένα μεγάλου όγκου, π.χ. γαλοπούλα ή κυνήγι, μπορείτε να αφαιρέσετε τις γυάλινες πλάκες ανάμεσα στα συρτάρια κατάψυξης.



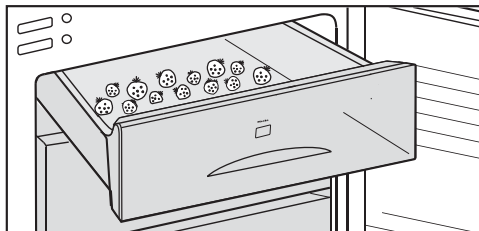
- Τραβάτε τα συρτάρια προς τα έξω μέχρι το σημείο που σταματούν και τα σηκώνετε προς τα πάνω.
- Ανασηκώνετε ελαφρά το γυάλινο ράφι, και το αφαιρείτε, τραβώντας το προς τα εμπρός έξω.

Δίσκος κατάψυξης

Το επάνω συρτάρι κατάψυξης της συσκευής σας μπορείτε να το χρησιμοποιήσετε ως δίσκο κατάψυξης.

Στο δίσκο κατάψυξης έχετε τη δυνατότητα να καταψύξετε τεμαχισμένα φρούτα, μυρωδικά χόρτα και καρυκεύματα για γαρνίρισμα.

Με αυτόν τον τρόπο δεν αλλοιώνονται οι ουσίες ή το σχήμα των τροφίμων αυτών.



- Τοποθετείτε τα υλικά, αραιά μεταξύ τους, μέσα στο δίσκο.

Αφήνετε τα τρόφιμα να καταψυχθούν για 10 έως 12 ώρες. Στη συνέχεια τα τοποθετείτε σε σακούλες κατάψυξης ή δοχεία και τα βάζετε στα συρτάρια κατάψυξης.

Κατάψυξη και διατήρηση στην κατάψυξη

Χρόνος αποθήκευσης κατεψυγμένων τροφίμων

Η ικανότητα αποθήκευσης των τροφίμων είναι πολύ διαφορετική ακόμη και αν διατηρείται η προδιαγεγραμμένη θερμοκρασία των -18°C . Ακόμη και σε κατεψυγμένα προϊόντα λαμβάνουν χώρα εξαιρετικά αργές διαδικασίες αποσύνθεσης. Μέσω του οξυγόνου του αέρα μπορεί, π.χ. το λίπος να γίνει ταγγό. Γι' αυτό το άπαχο κρέας μπορεί να μείνει αποθηκευμένο για περίπου το διπλάσιο χρονικό διάστημα απ' ότι το λιπαρό κρέας.

Οι χρόνοι αποθήκευσης που δίνονται είναι ενδεικτικοί για τη διάρκεια αποθήκευσης διαφορετικών ομάδων τροφίμων στην κατάψυξη.

Ομάδα τροφίμων	Χρόνος αποθήκευσης (μήνες)
Παγωτό	2 ως 6
Ψωμί, ζυμωτά	2 ως 6
Τυρί	2 ως 4
Ψάρι, λιπαρό	1 ως 2
Ψάρι, άπαχο	1 ως 5
Λουκάνικο, ζαμπόν	1 ως 3
Κινήγι, χοιρινό	1 ως 12
Πουλερικά, βοδινό	2 ως 10
Λαχανικά, φρούτα	6 ως 18
Αρωματικά χόρτα	6 ως 10

Σε κατεψυγμένα προϊόντα του εμπορίου η χρονική διάρκεια αποθήκευσης που αναγράφεται στη συσκευασία είναι καθοριστική.

Με σταθερή θερμοκρασία κατάψυξης στους -18°C και κατάλληλη υγιεινή μπορεί να αξιοποιηθεί ο μέγιστος χρόνος αποθήκευσης των τροφίμων, ενώ ταυτόχρονα μειώνεται και ο όγκος των απορριμμάτων τροφίμων.

Απόψυξη κατεψυγμένων

Μην επανακαταψύχετε τρόφιμα κατά το ήμισυ ή τελείως αποψυγμένα. Μόνο αν τα μαγειρέψετε (βράσιμο ή ψήσιμο), μπορείτε να τα τοποθετήσετε και πάλι στην κατάψυξη.

Η απόψυξη των κατεψυγμένων γίνεται:

- στον φούρνο μικροκυμάτων
- στον ηλεκτρικό φούρνο στη θέση «θερμός αέρας» ή «απόψυξη»
- σε θερμοκρασία δωματίου
- στη συντήρηση (η ψύξη που απορρέει από τα κατεψυγμένα αξιοποιείται για την ψύξη των υπόλοιπων τροφίμων),
- στον φούρνο ατμού

Τις **φέτες κρέατος και ψαριού** μπορείτε να τις ρίξετε στο καυτό τηγάνι, ακόμη κι αν δεν έχουν ξεπαγώσει τελείως.

Ξεπαγώνετε τα **κομμάτια κρέατος και ψαριού** (π.χ. κιμά, κοτόπουλο, φιλέτο ψαριού) με τέτοιο τρόπο, ώστε να μην έρχονται σε επαφή με άλλα τρόφιμα. Συγκεντρώνετε το νερό απόψυξης και το πετάτε προσεκτικά.

Τα **φρούτα** ξεπαγώνουν σε θερμοκρασία περιβάλλοντος στη συσκευασία τους ή σε μια σκεπασμένη λεκάνη.

Τα **λαχανικά** γενικά, όπως είναι παγωμένα, μπορείτε να τα ρίξετε σε νερό που βράζει ή να τα σοτάρετε σε καυτό

Κατάψυξη και διατήρηση στην κατάψυξη

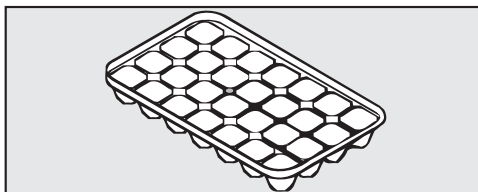
βούτυρο. Λόγω της τροποποιημένης κυτταρικής δομής τους, υπολογίζετε για το μαγείρεμά τους λιγότερο χρόνο από ό,τι αν ήταν φρέσκα.

Ταχεία ψύξη ποτών και αναψυκτικών

Τα μπουκάλια που τοποθετείτε στην κατάψυξη για ταχεία ψύξη, πρέπει να τα βγάξετε **το αργότερο μετά από μία ώρα**, γιατί μπορεί να προκληθεί έκρηξη.

Χρήση εξαρτημάτων

Παρασκευή πάγου

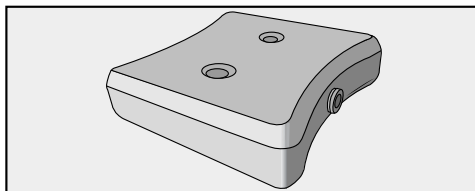


- Γεμίζετε την παγοθήκη κατά τα τρία τέταρτα με νερό και την τοποθετείτε στον πάτο ενός συρταριού κατάψυξης.
- Για να βγάλετε την παγοθήκη, αν έχει κολλήσει, χρησιμοποιείτε ένα αμβλύ αντικείμενο, π.χ. τη λαβή ενός κουταλιού. Για να βγάλετε την παγοθήκη, αν έχει κολλήσει, χρησιμοποιείτε ένα αμβλύ αντικείμενο, π.χ. τη λαβή ενός κουταλιού.

Χρήσιμη συμβουλή: Τα παγάκια βγαίνουν εύκολα, αν κρατήσετε για λίγο την παγοθήκη κάτω από τρεχούμενο νερό.

Χρήση παγοκύστης

Η παγοκύστη εμποδίζει την απότομη αύξηση της θερμοκρασίας στην κατάψυξη και προστατεύει τα τρόφιμα σε περίπτωση διακοπής ρεύματος. Έτσι μπορείτε να επιμηκύνετε το χρόνο διατήρησης στην κατάψυξη.



- Τοποθετείτε την παγοκύστη στο πιο πάνω συρτάρι της κατάψυξης.

Μετά από περίπου 24 ώρες η παγοκύστη έχει αποκτήσει τη μέγιστη απόδοση ψύξης.

– Σε περίπτωση διακοπής ρεύματος

- Τοποθετείτε την παγωμένη παγοκύστη άμεσα πάνω στα κατεψυγμένα στο μπροστινό μέρος μέσα στο πιο πάνω συρτάρι.

Χρήσιμη συμβουλή: Όταν θέλετε να τοποθετήσετε φρέσκα τρόφιμα, τότε χρησιμοποιείτε την παγοκύστη ως διαχωριστικό μεταξύ των ήδη κατεψυγμένων και των φρέσκων τροφίμων ώστε να μην ξεπαγώσουν τα τρόφιμα.

Χρήσιμη συμβουλή: Οι παγοκύστες είναι πολύ χρήσιμες για να διατηρείτε κρύα τα φαγητά ή τα αναψυκτικά μέσα σε φορητό εκδρομικό ψυγείο.

Κατάψυξη

Η συσκευή είναι εξοπλισμένη με το σύστημα «NoFrost» με το οποίο η απόψυξη στην κατάψυξη γίνεται αυτόματα.

Η υγρασία που δημιουργείται απορροφάται από το βεντιλατέρ της κατάψυξης, υγροποιείται και οδηγείται έξω σε ένα δίσκο κοντά στο μοτέρ της συσκευής. Εκεί εξατμίζεται από τη θερμοκρασία του μοτέρ.

Με αυτή την αυτόματη μέθοδο απόψυξης δεν δημιουργείται ποτέ πάγος στην κατάψυξη. Τα τρόφιμα δεν κινδυνεύουν από μερική απόψυξη.

Καθαρισμός και περιποίηση

Προσέχετε να μην εισχωρήσει νερό στο ηλεκτρονικό σύστημα ή τον φωτισμό.

 Κίνδυνος ζημιάς λόγω της εισερχόμενης υγρασίας.

Ο ατμός μιας συσκευής ατμοκαθαρισμού μπορεί να προκαλέσει ζημιά σε πλαστικά και ηλεκτρικά εξαρτήματα. Μην χρησιμοποιείτε ατμοκαθαριστή για να καθαρίσετε το ψυγείο.

Δεν επιτρέπεται να αφαιρέσετε την πινακίδα τύπου από το εσωτερικό της συσκευής. Σε περίπτωση βλάβης είναι απαραίτητη!

Υποδείξεις για το καθαριστικό

Στο εσωτερικό της συσκευής χρησιμοποιείτε μόνο μέσα καθαρισμού και περιποίησης που είναι ακίνδυνα για τα τρόφιμα.

Για να μην πάθουν ζημιά όλες οι επιφάνειες, **μην** χρησιμοποιείτε κατά τον καθαρισμό

- καθαριστικά που περιέχουν σόδα, αμμωνία, οξέα ή χλώριο,
- υλικά αφαίρεσης αλάτων,
- δυνατά καθαριστικά σε μορφή σκόνης ή παχύρρευστου υγρού,
- καθαριστικά που περιέχουν διαλύτες,
- καθαριστικά ανοξειδωτων επιφανειών,
- απορρυπαντικά πλυντηρίων πιάτων,
- σπρέι φούρνου,
- καθαριστικά για τζάμια,
- σκληρά σφουγγάρια και βούρτσες, όπως π.χ. αυτά για κατσαρόλες,
- ειδικά σφουγγαράκια σε σχήμα γόμας που «σβήνουν» τη βρωμιά χωρίς νερό και σαπούνι,
- κοφτερές μεταλλικές ξύστρες.

Για τον καθαρισμό συνιστάται ένα καθαρό σφουγγάρι, χλιαρό νερό με λίγο απορρυπαντικό.

Σημαντικές υποδείξεις σχετικά με τον καθαρισμό θα βρείτε στις ακόλουθες σελίδες.

Προετοιμασία της συσκευής για τον καθαρισμό

- Απενεργοποιείτε τη συσκευή.
- Η ένδειξη θερμοκρασίας στην οθόνη σβήνει, η ψύξη είναι εκτός λειτουργίας.
- Αφαιρείτε τα τρόφιμα από τη συσκευή, και τα τοποθετείτε σε ένα ψυχρό μέρος.
- Αφαιρείτε τα συρτάρια κατάψυξης και τα γυάλινα ράφια για να τα καθαρίσετε.
- Βγάζετε έξω όλα τα αφαιρούμενα μέρη της συσκευής για να τα καθαρίσετε.

Καθαρίζετε τον εσωτερικό χώρο και τα εξαρτήματα

Το ψυγείο θα πρέπει να καθαρίζεται τακτικά (περ. 2 φορές ετησίως).

Μην αφήνετε τη βρομιά να ξεραθεί, αλλά αφαιρείτε την άμεσα.


Εκμεταλλευτείτε το χρονικό διάστημα, όταν

- υπάρχουν λίγα ή καθόλου κατεψυγμένα στην κατάψυξη,
- η υγρασία στον αέρα και στη θερμοκρασία περιβάλλοντος βρίσκεται σε χαμηλά επίπεδα (ψυχρότερη εποχή).
- Καθαρίζετε τον **εσωτερικό χώρο** με ένα καθαρό απορροφητικό πανί, χλιαρό νερό και λίγο υγρό για τα πιάτα.
- Μετά τον καθαρισμό ξεπλένετε με καθαρό νερό και στεγνώνετε με ένα μαλακό πανί.

Καθαρισμός και περιποίηση

Τα παρακάτω μέρη **δεν πλένονται στο πλυντήριο πιάτων**:

- όλα τα συρτάρια και τα καπάκια των συρταριών (ανάλογα με το μοντέλο)
- η παγοκύστη
- Καθαρίζετε αυτά τα εξαρτήματα στο χέρι.

 Κίνδυνος πρόκλησης ζημιών λόγω πολύ υψηλών θερμοκρασιών στο πλυντήριο πιάτων.

Μέρη του ψυγείου μπορούν λόγω του καθαρισμού στο πλυντήριο πιάτων σε θερμοκρασία μεγαλύτερη από 55 °C να καταστούν άχρηστα π.χ. να παραμορφωθούν.

Επιλέξτε για μέρη κατάλληλα για το πλυντήριο πιάτων μόνο προγράμματα πλυντηρίου πιάτων με θερμοκρασία στο μέγιστο 55 °C.

Μέσω της επαφής με φυσικές χρωστικές ουσίες, π.χ. που υπάρχουν σε καρότα, ντομάτες και κέτσαπ μπορεί να αλλοιωθεί το χρώμα των πλαστικών μερών στο πλυντήριο πιάτων. Η αλλοίωση αυτή είναι επιφανειακή και δεν έχει καμία επίδραση στη λειτουργικότητα και σταθερότητα των μερών.

Τα παρακάτω μέρη **πλένονται στο πλυντήριο πιάτων**:

- τα ράφια (χωρίς πήχεις)
- την παγοθήκη

■ Καθαρίζετε το αυλάκι και το σωλήνα εξόδου του νερού απόψυξης με ένα στικ ή ξυλάκι συχνότερα, για να φεύγει ανεμπόδιστα το νερό της απόψυξης.

■ Αφήνετε τη συσκευή ανοιχτή για λίγο ακόμη, για να αεριστεί επαρκώς και να αποφύγετε τη δημιουργία οσμών.

Καθαρισμός πορτών συσκευής και πλαϊνών τοιχωμάτων

Αν η βρωμιά παραμείνει για αρκετό χρονικό διάστημα, ενδεχομένως να μην μπορεί να αφαιρεθεί.

Το χρώμα των επιφανειών μπορεί να αλλοιωθεί.


Αφαιρείτε τη βρωμιά της πρόσοψης συσκευής και των πλαϊνών τοιχωμάτων καλύτερα αμέσως.

Όλες οι επιφάνειες είναι ευαίσθητες στις γρατζουνιές και το χρώμα τους μπορεί να αλλοιωθεί, αν έρθουν σ' επαφή με ακατάλληλα καθαριστικά. Διαβάστε τις πληροφορίες στην ενότητα «Υποδείξεις για το καθαριστικό» στην αρχή αυτού του κεφαλαίου.

- Καθαρίστε τις επιφάνειες με ένα καθαρό απορροφητικό πανί, υγρό πλύσης πιάτων στο χέρι και ζεστό νερό. Για τον καθαρισμό μπορείτε ακόμη να χρησιμοποιήσετε ένα καθαρό, υγρό πανί από μικροΐνες, χωρίς απορροπαντικό.
- Μετά τον καθαρισμό ξεπλένετε με καθαρό νερό και στεγνώνετε με ένα μαλακό πανί.

Για ανοξειδωτες συσκευές ισχύουν τα εξής:

Η πρόσοψη συσκευής είναι εφοδιασμένη με μια άριστης ποιότητας επίστρωση (CleanSteel). Η επίστρωση αυτή προστατεύει από τη βρωμιά και διευκολύνει τον καθαρισμό.

 Στις επιφάνειες αυτές **μη χρησιμοποιείτε προϊόντα καθαρισμού για ανοξειδωτα**. Η επίστρωση καταστρέφεται!

Μη χρησιμοποιήσετε στις επιφάνειες αυτές **το προϊόν περιποίησης της Miele για ανοξειδωτα**. Δημιουργούνται εμφανείς γραμμώσεις!


Καθαρισμός εγκάρσιων τομών αερισμού και εξαερισμού

Η συγκέντρωση σκόνης αυξάνει την κατανάλωση ρεύματος.

- Καθαρίζετε τακτικά τα ανοίγματα εξαερισμού με ένα πινέλο ή με ηλεκτρική σκούπα (χρησιμοποιείτε π.χ. τη βούρτσα σκαλιστών επιφανειών για τις σκούπες Miele).

Καθαρισμός πίσω πλευράς συμπιεστή και μεταλλικού πλέγματος

Η συγκέντρωση σκόνης αυξάνει την κατανάλωση ρεύματος.

 Κίνδυνος ζημιάς εξαιτίας λανθασμένου καθαρισμού.

Καλώδια και άλλα μέρη της συσκευής μπορεί να κοπούν, να λυγίσουν ή να πάθουν ζημιά.

Καθαρίζετε προσεκτικά τον συμπιεστή και το μεταλλικό πλέγμα.


Ο συμπιεστής και το μεταλλικό πλέγμα (εναλλάκτης θερμότητας) στο πίσω τοίχωμα της συσκευής θα πρέπει να καθαρίζονται από τη σκόνη τουλάχιστον μια φορά το χρόνο.

Καθαρισμός και περιποίηση

Καθαρισμός φλάντζας πόρτας

Αν η φλάντζα της πόρτας έχει καταστραφεί ή έχει ξεγλιστρήσει από την εγκοπή, ενδεχομένως η πόρτα συσκευής να μην κλείνει σωστά, και η απόδοση ψύξης μειώνεται. Ως αποτέλεσμα, στο εσωτερικό δημιουργείται νερό συμπύκνωσης και μπορεί να γίνει πάγος.

Μην καταστρέψετε τη φλάντζα πόρτας και προσέχετε, ώστε η φλάντζα πόρτας να μην γλιστρά από την εγκοπή.

 Κίνδυνος ζημιάς εξαιτίας λανθασμένου καθαρισμού.

Ο χειρισμός της φλάντζας πόρτας με έλαια ή λίπη μπορεί να καταστήσει πορώδη την επιφάνειά της.

Μην χρησιμοποιείτε έλαια ή λίπη κατά τον χειρισμό της φλάντζας πόρτας.

- Καθαρίζετε τακτικά τη φλάντζα πόρτας με καθαρό νερό και σκουπίζετε στο τέλος προσεκτικά με στεγνό πανί.

Θέτετε σε λειτουργία τη συσκευή μετά τον καθαρισμό

- Τοποθετείτε πάλι στη συσκευή όλα τα μέρη που είχατε αφαιρέσει.
- Θέστε σε λειτουργία το ψυγείο.
- Θέτετε σε λειτουργία την εντατική κατάψυξη για κάποιο χρονικό διάστημα, για να αποκτήσει γρήγορα η κατάψυξη την κατάλληλη θερμοκρασία.
- Σπρώχνετε τα συρτάρια της κατάψυξης με τα κατεψυγμένα μέσα στην κατάψυξη και κλείνετε την πόρτα συσκευής.
- Απενεργοποιείτε τη λειτουργία εντατικής κατάψυξης πατώντας το πλήκτρο εντατικής κατάψυξης μόλις η κατάψυξη φτάσει σε σταθερή θερμοκρασία τουλάχιστον -18°C .

Τι πρέπει να κάνετε, όταν...

Τις περισσότερες απλές βλάβες ή ανωμαλίες που μπορεί να παρουσιαστούν κατά την καθημερινή χρήση, μπορείτε να τις αντιμετωπίσετε μόνοι σας. Σε πολλές περιπτώσεις εξοικονομείτε χρόνο και χρήμα, επειδή δεν χρειάζεται να καλέσετε το Miele Service.

Οι επόμενοι πίνακες μπορεί να σας βοηθήσουν να εντοπίσετε την αιτία μιας βλάβης ή ανωμαλίας και να την αποκαταστήσετε.

Αποφεύγετε να ανοίγετε τη συσκευή, μέχρι να αποκατασταθεί η βλάβη, για να διατηρήσετε την απώλεια ψύξης σε χαμηλά επίπεδα.

Πρόβλημα	Αιτία και διόρθωση
Η συσκευή δεν έχει απόδοση ψύξης.	Η συσκευή δεν έχει τεθεί σε λειτουργία. ■ Θέτετε σε λειτουργία τη συσκευή.
	Το φινιρίσμα δεν έχει τοποθετηθεί σωστά στην πρίζα ή το φινιρίσμα της συσκευής δεν έχει τοποθετηθεί σωστά στην πρίζα της συσκευής. ■ Τοποθετείτε το φινιρίσμα στην πρίζα και το φινιρίσμα της συσκευής στην πρίζα της συσκευής.
	Η ασφάλεια στον ηλεκτρικό πίνακα έχει πέσει. Το ψυγείο, η τάση ηλεκτρικού ρεύματος του σπιτιού ή κάποια άλλη συσκευή μπορεί να παρουσιάζουν βλάβη. ■ Απευθυνθείτε σε ηλεκτρολόγο ή στο Miele Service.
Ο συμπιεστής λειτουργεί συνεχώς.	Αυτό δεν είναι βλάβη! Για την εξοικονόμηση ενέργειας, ο συμπιεστής, όταν οι ανάγκες ψύξης είναι χαμηλές, μεταβαίνει σε λειτουργία χαμηλών στροφών. Με αυτόν τον τρόπο αυξάνεται ο χρόνος λειτουργίας του συμπιεστή.
Ο συμπιεστής ενεργοποιείται όλο και πιο συχνά και για περισσότερο χρόνο, η θερμοκρασία στη συσκευή είναι πολύ χαμηλή.	Τα ανοίγματα εξαερισμού είναι κλειστά ή σκονισμένα. ■ Μην καλύπτετε τα ανοίγματα εξαερισμού. ■ Καθαρίζετε τακτικά τα ανοίγματα εξαερισμού από τη σκόνη.
	Ανοίξατε πολλές φορές την πόρτα της συσκευής ή τοποθετήσατε μεγάλες ποσότητες φρέσκων τροφίμων στη συντήρηση ή στην κατάψυξη. ■ Ανοίγετε την πόρτα μόνο όταν χρειάζεται και μόνο για το συντομότερο δυνατό χρονικό διάστημα.

Τι πρέπει να κάνετε, όταν...




Πρόβλημα	Αιτία και διόρθωση
	<p>Η απαιτούμενη θερμοκρασία αποκαθίσταται από μόνη της μετά από λίγο.</p>
	<p>Η πόρτα της συσκευής δεν έχει κλείσει σωστά. Ενδεχομένως να έχει δημιουργηθεί στη ζώνη κατάψυξης ένα παχύ στρώμα πάγου.</p> <ul style="list-style-type: none">■ Κλείνετε την πόρτα της συσκευής. <p>Η απαιτούμενη θερμοκρασία αποκαθίσταται από μόνη της μετά από λίγο.</p> <p>Αν έχει ήδη δημιουργηθεί ένα παχύ στρώμα πάγου, μειώνεται η απόδοση ψύξης, με αποτέλεσμα να αυξάνεται η κατανάλωση ρεύματος.</p> <ul style="list-style-type: none">■ Κάνετε απόψυξη και καθαρίζετε τον καταψύκτη.
	<p>Η θερμοκρασία περιβάλλοντος είναι πολύ υψηλή. Όσο πιο υψηλή είναι η θερμοκρασία περιβάλλοντος, τόσο μεγαλύτερο είναι το χρονικό διάστημα λειτουργίας του συμπιεστή.</p> <ul style="list-style-type: none">■ Λάβετε υπόψη σας τις υποδείξεις στο κεφάλαιο «Οδηγίες τοποθέτησης - Χώρος τοποθέτησης συσκευής».
	<p>Η θερμοκρασία στη συσκευή έχει ρυθμιστεί πολύ χαμηλά.</p> <ul style="list-style-type: none">■ Διορθώνετε τη ρύθμιση της θερμοκρασίας.
	<p>Καταψύχθηκε μεγάλη ποσότητα τροφίμων με μία φορά.</p> <ul style="list-style-type: none">■ Λάβετε υπόψη σας τις υποδείξεις στο κεφάλαιο «Κατάψυξη και διατήρηση στην κατάψυξη».
	<p>Η λειτουργία εντατικής κατάψυξης είναι ακόμη ενεργοποιημένη.</p> <ul style="list-style-type: none">■ Για λόγους οικονομίας ηλεκτρικού ρεύματος, μπορείτε να διακόψετε νωρίτερα την εντατική κατάψυξη.

Τι πρέπει να κάνετε, όταν...



Πρόβλημα	Αιτία και διόρθωση
<p>Ο συμπιεστής λειτουργεί πιο σπάνια και για μικρότερο χρονικό διάστημα, έτσι η θερμοκρασία στη συσκευή αυξάνεται.</p>	<p>Αυτό δεν είναι βλάβη. Η ρυθμισμένη θερμοκρασία είναι πολύ υψηλή.</p> <ul style="list-style-type: none"> ■ Διορθώνετε τη ρύθμιση της θερμοκρασίας. ■ Ελέγχετε τη θερμοκρασία άλλη μια φορά μετά από 24 ώρες. <p>Τα κατεψυγμένα αρχίζουν να αποψύχονται. Η θερμοκρασία περιβάλλοντος, για την οποία είναι κατασκευασμένη η συσκευή σας, έχει πέσει κάτω από τα όρια.</p> <p>Ο συμπιεστής λειτουργεί σπανιότερα, όταν η θερμοκρασία περιβάλλοντος είναι πολύ χαμηλή. Για τον λόγο αυτόν μπορεί η θερμοκρασία να ανέβει πολύ στην κατάψυξη.</p> <ul style="list-style-type: none"> ■ Λάβετε υπόψη σας τις υποδείξεις στο κεφάλαιο «Εγκατάσταση», ενότητα «Οδηγίες τοποθέτησης - Χώρος τοποθέτησης συσκευής». ■ Αυξάνετε τη θερμοκρασία περιβάλλοντος.
<p>Το ψυγείο έχει πιάσει πάγο ή στο εσωτερικό του έχει συσσωρευθεί νερό συμπύκνωσης. Ενδεχομένως δεν κλείνει σωστά η πόρτα της συσκευής.</p>	<p>Η φλάντζα πόρτας έχει ξεγλιστρήσει από την εγκοπή.</p> <ul style="list-style-type: none"> ■ Ελέγξτε, αν η φλάντζα πόρτας είναι τοποθετημένη σωστά στην εγκοπή. <p>Η φλάντζα της πόρτας έχει υποστεί ζημιά.</p> <ul style="list-style-type: none"> ■ Ελέγξτε αν η φλάντζα της πόρτας έχει υποστεί ζημιά.
<p>Στον πίνακα χειρισμού της μονάδας NoFrost έχει δημιουργηθεί στρώμα πάγου.</p>	<p>Αυτό δεν είναι βλάβη! Έχει πέσει συμπύκνωμα και έχει παγώσει.</p> <p>Τα αίτια για αυτό μπορεί να είναι για παράδειγμα:</p> <ul style="list-style-type: none"> - Η πόρτα συσκευής άνοιξε συχνά ή παραμένει ακόμη ανοιχτή. - Καταψύχθηκε μια μεγάλη ποσότητα φρέσκων τροφίμων. - Η υγρασία του αέρα του περιβάλλοντα χώρου είναι αυξημένη. <ul style="list-style-type: none"> ■ Κρατάτε την πόρτα συσκευής κατά το δυνατόν κλειστή, το σύστημα NoFrost αποψύχει το στρώμα πάγου αυτόματα μετά από μερικές ημέρες.

Τι πρέπει να κάνετε, όταν...

Μηνύματα στην οθόνη

Μήνυμα	Αιτία και διόρθωση
Στην οθόνη εμφανίζεται DEMO. Η συσκευή δεν έχει απόδοση ψύξης, ο χειρισμός της συσκευής είναι όμως σε λειτουργία.	<p>Η εκθεσιακή ρύθμιση έχει ενεργοποιηθεί. Αυτή η λειτουργία καθιστά δυνατή την παρουσίαση της συσκευής στα καταστήματα πώλησης χωρίς να ενεργοποιηθεί ή ψύξη. Δε χρειάζεστε αυτή τη λειτουργία για ιδιωτική χρήση.</p> <ul style="list-style-type: none">■ Ειδοποιείτε το Miele Service.
Στην ένδειξη θερμοκρασίας αναβοσβήνει το σύμβολο συναγερμού  μαζί με την ένδειξη θερμοκρασίας. Επιπλέον ακούγεται ένας προειδοποιητικός ήχος.	<p>Η θερμοκρασία κατάψυξης αυξάνεται ή μειώνεται, ανάλογα πάντα με τη θερμοκρασία που έχετε ρυθμίσει.</p> <p>Λόγοι γι' αυτό θα μπορούσαν να είναι, ότι π.χ.</p> <ul style="list-style-type: none">– η πόρτα συσκευής άνοιξε συχνά,– καταψύχθηκε μεγάλη ποσότητα τροφίμων, χωρίς να ενεργοποιηθεί η λειτουργία εντατικής κατάψυξης,– υπήρξε διακοπή ρεύματος μεγάλης διάρκειας,– η συσκευή είναι ελαττωματική. <ul style="list-style-type: none">■ Διορθώνετε την κατάσταση συναγερμού. <p>Το σύμβολο συναγερμού  σβήνει, και ο προειδοποιητικός ήχος σταματά να ηχεί.</p> <p>Η ένδειξη θερμοκρασίας σταματά να αναβοσβήνει, μόλις η θερμοκρασία είναι πάλι αρκετά ψυχρή.</p> <ul style="list-style-type: none">■ Ανάλογα με τη θερμοκρασία ελέγχετε αν τα τρόφιμα έχουν αρχίσει να ξεπαγώνουν. Αν συμβαίνει αυτό, πρέπει να τα μαγειρέψετε ή να τα ψήσετε πριν τα τοποθετήσετε και πάλι στην κατάψυξη.
Στην οθόνη ανάβει το . Η συσκευή δεν μπορεί να τεθεί εκτός λειτουργίας.	<p>Είναι ενεργοποιημένο το σύστημα κλειδώματος.</p> <ul style="list-style-type: none">■ Απενεργοποιείτε το κλειδώμα λειτουργίας (βλέπε κεφ. «Προγραμματισμός άλλων ρυθμίσεων – Ενεργοποίηση / Απενεργοποίηση κλειδώματος λειτουργίας»).

Τι πρέπει να κάνετε, όταν...



Μήνυμα	Αιτία και διόρθωση
<p>Στην οθόνη εμφανίζεται το σύμβολο διακοπής ρεύματος </p> <p>Επιπλέον εμφανίζεται η θερμότερη θερμοκρασία, η οποία είχε ρυθμιστεί κατά τη διάρκεια μιας διακοπής ρεύματος στη συσκευή.</p>	<p>Η θερμοκρασία στη συσκευή στο μεταξύ αυξήθηκε τις τελευταίες ημέρες ή ώρες λόγω μιας διακοπής ρεύματος.</p> <p>Όταν τερματιστεί η διακοπή, η συσκευή συνεχίζει να λειτουργεί στην τελευταία θερμοκρασία που ρυθμίστηκε.</p>  <ul style="list-style-type: none">■ Πιέζετε το πλήκτρο για να απενεργοποιήσετε τον συναγερμό θερμοκρασίας. <p>Η υψηλότερη θερμοκρασία που εμφανίζεται στην ένδειξη διαγράφεται. Μετά εμφανίζεται στην ένδειξη θερμοκρασίας και πάλι η πραγματική θερμοκρασία κατάψυξης εκείνη τη στιγμή.</p> <ul style="list-style-type: none">■ Ανάλογα με τη θερμοκρασία ελέγχετε αν τα τρόφιμα έχουν αρχίσει να ξεπαγώνουν. Αν συμβαίνει αυτό, πρέπει να τα μαγειρέψετε ή να τα ψήσετε πριν τα τοποθετήσετε και πάλι στην κατάψυξη.
<p>Στην οθόνη εμφανίζεται «F0 έως F9».</p>	<p>Υπάρχει βλάβη.</p> <ul style="list-style-type: none">■ Ειδοποιείτε το Miele Service.

Τι πρέπει να κάνετε, όταν...

Γενικά προβλήματα με τη συσκευή

Πρόβλημα	Αιτία και διόρθωση
Τα κατεψυγμένα έχουν κολλήσει μεταξύ τους ή με τα τοιχώματα.	Η συσκευασία των τροφίμων δεν ήταν στεγνή κατά την τοποθέτηση. ■ Διαχωρίζετε το κατεψυγμένα με ένα αμβλύ αντικείμενο, π.χ. με τη λαβή ενός κουταλιού.
Η πόρτα της κατάψυξης δεν ανοίγει, όταν δοκιμάζετε να την ανοίξετε πολλές φορές.	Αυτό δεν είναι βλάβη! Λόγω δημιουργίας υποπίεσης, μπορείτε να ανοίξετε την πόρτα συσκευής, χωρίς να καταβάλετε υπερβολική δύναμη, μόνο μετά πάροδο 1 λεπτού.
Ακούγεται ένας προειδοποιητικός ήχος.	Ο συναγερμός πόρτας ενεργοποιήθηκε. ■ Κλείνετε την πόρτα συσκευής. Ο προειδοποιητικός ήχος σταματά να ηχεί.
Στο πίσω κάτω μέρος της συσκευής στον συμπιεστή αναβοσβήνει μια λυχνία ελέγχου LED (ανάλογα με το μοντέλο). Το ηλεκτρονικό του συμπιεστή είναι εξοπλισμένο με μια ένδειξη λειτουργίας και μια λυχνία LED για τη διάγνωση σφαλμάτων.	Η ενδεικτική λυχνία αναβοσβήνει επανειλημμένα κάθε 5 δευτερόλεπτα. Υπάρχει σφάλμα. ■ Καλέστε το Miele Service. Η ενδεικτική λυχνία αναβοσβήνει κανονικά κάθε 15 δευτερόλεπτα. Δεν πρόκειται για σφάλμα. Το να αναβοσβήνει είναι φυσιολογικό.
Τα εξωτερικά τοιχώματα της συσκευής είναι θερμά.	Αυτό δεν είναι βλάβη! Η θερμότητα που δημιουργείται από την παραγωγή ψύξης χρησιμοποιείται για να αποφευχθεί η συμπύκνωση.
Η μόνωση πόρτας έχει πάθει ζημιά ή πρέπει να αντικατασταθεί.	Η μόνωση πόρτας μπορεί να αντικατασταθεί χωρίς εργαλεία. ■ Αντικαταστήστε τα λάστιχα της πόρτας. Μπορείτε να τα προμηθευτείτε από τα καταστήματα πώλησης προϊόντων Miele ή από το τμήμα ανταλλακτικών της Miele.

Τι πρέπει να κάνετε, όταν...

Πρόβλημα	Αιτία και διόρθωση
Ο εσωτερικός φωτισμός δεν λειτουργεί.	<p>Το ψυγείο δεν έχει τεθεί σε λειτουργία.</p> <ul style="list-style-type: none">■ Θέστε σε λειτουργία το ψυγείο. <p>Ο εσωτερικός φωτισμός απενεργοποιείται αυτόματα μετά από περίπου 15 λεπτά λόγω υπερθέρμανσης, όταν μείνει η πόρτα ανοιχτή. Αν δεν είναι αυτός ο λόγος, τότε υπάρχει βλάβη.</p> <div style="border: 1px solid gray; padding: 5px;"><p> Κίνδυνος ηλεκτροπληξίας λόγω εκτεθειμένων ηλεκτροφόρων εξαρτημάτων. Με την αφαίρεση του καλύμματος του φωτισμού ενδέχεται να έρθετε σε επαφή με ηλεκτροφόρα εξαρτήματα. Μην αφαιρείτε το κάλυμμα του φωτισμού. Η επισκευή και η αντικατάσταση του φωτισμού LED πρέπει να ανατίθενται αποκλειστικά στο Miele Service.</p></div> <div style="border: 1px solid gray; padding: 5px;"><p> Κίνδυνος τραυματισμού από τον φωτισμό LED. Ο συγκεκριμένος φωτισμός εντάσσεται στην ομάδα κινδύνου RG 2. Εάν το κάλυμμα παρουσιάζει φθορά, υπάρχει κίνδυνος τραυματισμού των ματιών. Σε περίπτωση που το κάλυμμα του λαμπτήρα παρουσιάζει φθορά, μην χρησιμοποιείτε οπτικά εργαλεία (μεγεθυντικούς φακούς ή συναφή) για να κατευθύνετε το βλέμμα απευθείας στον φωτισμό από πολύ κοντινή απόσταση.</p></div> <ul style="list-style-type: none">■ Ειδοποιήστε το Miele Service.

Ανάλυση αιτίας θορύβων

Φυσιολογικοί θόρυβοι	Από τι προκαλούνται;
Βρρρρ...	Ο βόμβος προέρχεται από τον συμπιεστή. Μπορεί να ακούγεται λίγο πιο δυνατά για σύντομο χρονικό διάστημα όταν ενεργοποιείται ο συμπιεστής.
Μπλουπ, μπλουπ...	Αυτός ο θόρυβος, που μοιάζει με γουργουρητό ή κελαρυστό νερό, προέρχεται από το ψυκτικό μέσο που περνά μέσα από τις σωληνώσεις.
Κλικ...	Αυτός ο θόρυβος ακούγεται, όποτε ο θερμοστάτης ενεργοποιεί ή απενεργοποιεί τον συμπιεστή.
Σσρρρ...	Ένας ελαφρύς συριστικός θόρυβος μπορεί να προκαλείται από τη ροή του αέρα στον εσωτερικό χώρο.
Κλακ...	Αυτός ο θόρυβος ακούγεται, όποτε υπάρχει διαστολή υλικού στο ψυγείο.
Θα πρέπει να γνωρίζετε ότι είναι αναπόφευκτοι οι θόρυβοι που προέρχονται από τον συμπιεστή και από τη ροή υγρών στο κύκλωμα ψύξης.	

Θόρυβοι	Αιτία και αντιμετώπιση προβλήματος
Τρίξιμο, κροτάλισμα, μεταλλικός ήχος	Το ψυγείο δεν είναι τοποθετημένο ίσια. Ευθυγραμμίστε τη συσκευή με τη βοήθεια αλφαδιού. Για τον σκοπό αυτό χρησιμοποιήστε τα βιδωτά πόδια που υπάρχουν κάτω από το ψυγείο.
	Το ψυγείο ακουμπά άλλα έπιπλα ή συσκευές. Απομακρύνετε το, για να δημιουργηθεί διάκενο.
	Τα συρτάρια, οι θήκες ή τα ράφια δεν είναι σταθερά τοποθετημένα ή σφηνώνουν. Ελέγξτε τα αφαιρούμενα μέρη και επανατοποθετήστε τα, αν χρειάζεται.
	Τα μπουκάλια ή τα δοχεία ακουμπούν μεταξύ τους. Τακτοποιήστε τα μέσα στη συσκευή πιο αραιά.

Επικοινωνία σε περίπτωση βλάβης

Για να επισκευαστούν οι βλάβες στη συσκευή σας, τις οποίες δεν μπορείτε να διορθώσετε μόνοι σας, απευθυνθείτε π.χ. στο κατάστημα από το οποίο αγοράσατε τη συσκευή ή στο Miele Service.

Μπορείτε να επικοινωνήσετε με το Miele Service μέσω διαδικτύου στην παρακάτω ιστοσελίδα www.miele.com/service.

Στην τελευταία σελίδα του παρόντος βιβλίου, θα βρείτε τα τηλέφωνα με τα οποία μπορείτε να επικοινωνήσετε για θέματα Service.

Όταν πρόκειται να καλέσετε το Miele Service, θα χρειαστεί να αναφέρετε τον τύπο και τον αριθμό της παραγωγής (αριθμός παραγωγής/αριθμός κατασκευής SN). Τα δύο αυτά στοιχεία βρίσκονται στην πινακίδα τύπου.

Η πινακίδα τύπου βρίσκεται στο εσωτερικό της συσκευής.

Βάση δεδομένων EPREL

Από την 1η Μαρτίου 2021 οι πληροφορίες για την επισήμανση της ενεργειακής απόδοσης και τις απαιτήσεις οικολογικού σχεδιασμού θα διατίθενται στην ευρωπαϊκή βάση δεδομένων προϊόντων (EPREL). Στον σύνδεσμο που ακολουθεί <https://eprel.ec.europa.eu/> θα βρείτε τη βάση δεδομένων προϊόντων. Εδώ θα σας ζητηθεί να εισαγάγετε τον τύπο της συσκευής σας.

Ο τύπος της συσκευής αναγράφεται στην πινακίδα τύπου.

Miele		Nr. XX/XXXXXXXXXX.	
XXXXXXXX			
WEINTEMPERSCHRANK-UNTERTISCHMODELL MULTITEMPERATURE WINE STORAGE CABINET UNDERWORKTOP ARMOIRE DE MISE EN TEMP. DES VINS MOD. ENCASTRABLE SOUS PLAN ARMARIO P. ACCONZIONAMENTO VINS MODER. POTREBAJO ENCIMERA БИРНИКЪТЕМПЕРАТУРА ПОД РАБОТНО ПЛОЩАД			
Klasse/Class Classe/Clase SN-ST	AP-Typ/AP-Type AP-Type/AP-Tipo	Einbautiefe/Gross Capacity Volume Bruta/Capacitat Bruta XXX l	Gefrieremenge/Freezing Capacity Pouvoir de Congel/Capac. Congeladora
Netzeffiz. Ges / K / G / WEIN / KALT Net.Capacity Tot / R / F / WINE / CHILL Volume U e Tot / R / F / C Capac. Util Tot / F / C / WINE / CHILL	R600a: XXg		


Εγγύηση


Ο χρόνος εγγύησης της συσκευής είναι 2 χρόνια.

Περισσότερες πληροφορίες για τους όρους εγγύησης στη χώρα σας παρέχει το Miele Service.


Εγκατάσταση

Οδηγίες τοποθέτησης

 Κίνδυνος πυρκαγιάς και πρόκλησης ζημιών λόγω συσκευών που εκπέμπουν θερμότητα. Οι συσκευές που εκπέμπουν θερμότητα μπορεί να αναφλεχθούν και να αρπάξει φωτιά το ψυγείο. Μην τοποθετείτε συσκευές που εκπέμπουν θερμότητα, όπως π.χ. μίνι φούρνοι, διπλές εστίες ή συσκευές για τοστ πάνω στο ψυγείο.

 Κίνδυνος πυρκαγιάς και ζημιάς λόγω ανοιχτής φλόγας. Ανοιχτές φλόγες μπορεί να προκαλέσουν φωτιά στη συσκευή. Κρατάτε μακριά από τη συσκευή ανοιχτές φλόγες π.χ. κερί.

Τοποθέτηση side-by-side

 Κίνδυνος ζημιάς λόγω συμπυκνώματος στους εξωτερικούς τοίχους της συσκευής. Σε περίπτωση υψηλής υγρασίας μπορεί να παραμείνει συμπύκνωμα στα εξωτερικά τοιχώματα της συσκευής και να προκαλέσει διάβρωση. Ουσιαστικά μην τοποθετείτε κανένα ψυγείο με άλλα μοντέλα σε οριζόντια ή κατακόρυφη διάταξη.

Η συσκευή ψύξης σας όμως δεν μπορεί σε καμία περίπτωση να τοποθετηθεί «side-by-side», αφού δεν είναι εφοδιασμένη με ενσωματωμένη θέρμανση στα πλαϊνά τοιχώματα.

Ενημερωθείτε από το κατάστημα που αγοράσατε τη συσκευή, για τους συνδυασμούς που μπορούν να γίνουν με τη συσκευή σας!


Χώρος τοποθέτησης

Κατάλληλο είναι ένα δωμάτιο ξηρό και καλά αεριζόμενο.

Λάβετε υπόψη σας κατά την επιλογή του χώρου τοποθέτησης, ότι η κατανάλωση ρεύματος της συσκευής αυξάνεται, σε περίπτωση που τοποθετηθεί αυτή κοντά σε κάποια θέρμανση, σε κουζίνα ή κάποια άλλη πηγή θερμότητας. Επίσης πρέπει να αποφεύγεται η απευθείας ηλιακή ακτινοβολία. Όσο υψηλότερη είναι η θερμοκρασία του περιβάλλοντα χώρου, τόσο περισσότερο λειτουργεί το μοτέρ ψύξης και τόσο υψηλότερη είναι η κατανάλωση ρεύματος.

Κατά τον εντοιχισμό της συσκευής λάβετε υπόψη σας εκτός των άλλων τα ακόλουθα:

- Η πρίζα δεν πρέπει να βρίσκεται πίσω από τη συσκευή και πρέπει να είναι εύκολα προσβάσιμη σε περίπτωση ανάγκης.
- Το φινι και το ηλεκτρικό καλώδιο δεν επιτρέπεται να αγγίζουν το πίσω μέρος της συσκευής, γιατί μπορεί να πάθουν ζημιά από τις ταλαντώσεις της συσκευής.
- Επίσης δεν θα πρέπει να συνδέονται άλλες συσκευές σε πρίζες που βρίσκονται πίσω από αυτή τη συσκευή.

 Κίνδυνος ζημιάς από διάβρωση. Σε περίπτωση υψηλής υγρασίας μπορεί να παραμείνει συμπύκνωμα στις εξωτερικές επιφάνειες της συσκευής. Αυτό το νερό συμπυκνώματος μπορεί να οδηγήσει σε διάβρωση των εξωτερικών τοιχωμάτων της συσκευής.

Τοποθετήστε τη συσκευή σε ξηρό ή/και κλιματιζόμενο χώρο με επαρκή αερισμό.

Μετά την τοποθέτηση βεβαιωθείτε, ότι η πόρτα της συσκευής κλείνει σωστά, ότι τα υπάρχοντα ανοίγματα αερισμού και εξαερισμού διατηρούνται ανοιχτά και, ότι το ψυγείοτοποθετήθηκε σύμφωνα με τις οδηγίες.

Κλιματική κλάση

Το ψυγείο είναι κατασκευασμένο για μια συγκεκριμένη κλιματική κλάση (εύρος θερμοκρασίας περιβάλλοντος), της οποίας τα όρια πρέπει να τηρούνται. Μια χαμηλότερη θερμοκρασία περιβάλλοντος οδηγεί σε μεγαλύτερη διάρκεια παύσης λειτουργίας του συμπιεστή. Αυτό μπορεί να οδηγήσει σε αύξηση της θερμοκρασίας μέσα στο ψυγείο, με επακόλουθο την πρόκληση ζημιών.

Η κλιματική κλάση αναγράφεται στην πινακίδα τύπου στο εσωτερικό του ψυγείου.

Κλιματική κλάση	Θερμοκρασία περιβάλλοντος
SN	+10 έως +32°C
N	+16 έως +32°C
ST	+16 έως +38°C
T	+16 έως +43°C

Αν ένα ψυγείο της κλιματικής κλάσης SN λειτουργεί σε χαμηλότερες θερμοκρασίες περιβάλλοντος (έως +5°C), η ομαλή λειτουργία είναι εξασφαλισμένη.

Εγκατάσταση

Απαιτήσεις αερισμού και εξαερισμού

⚠ Κίνδυνος πυρκαγιάς και ζημιάς λόγω ανεπαρκούς αερισμού.
Όταν ο εξαερισμός του ψυγείου δεν είναι επαρκής, ο συμπιεστής λειτουργεί συχνότερα και για μεγαλύτερο χρονικό διάστημα. Αυτό οδηγεί σε αυξημένη κατανάλωση ρεύματος και σε αυξημένη θερμοκρασία λειτουργίας του συμπιεστή, κάτι που μπορεί να προκαλέσει ζημιά στον συμπιεστή.

Φροντίζετε για τον επαρκή αερισμό και εξαερισμό του ψυγείου.

Διατηρείτε οπωσδήποτε τα υπάρχοντα ανοίγματα αερισμού και εξαερισμού.

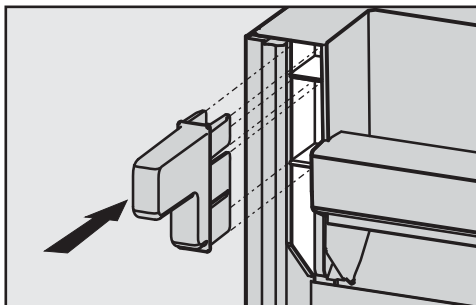
Τα ανοίγματα εξαερισμού δεν επιτρέπεται να καλύπτονται ή να εμποδίζονται.

Επιπλέον, πρέπει να καθαρίζονται τακτικά από τη σκόνη.

Ο αέρας στο πίσω τοίχωμα του ψυγείου θερμαίνεται. Για τον λόγο αυτό πρέπει να διασφαλίζεται η απρόσκοπτη ροή αέρα (βλέπε ενότητα «Διαστάσεις συσκευής»).

Τοποθέτηση συνοδευτικών διαχωριστήρων τοίχου

Για να επιτευχθεί η κατανάλωση ρεύματος που αναφέρεται, καθώς και να αποφευχθεί η δημιουργία σταγονιδίων νερού, πρέπει να χρησιμοποιηθούν οι διαχωριστήρες τοίχου. Με τους τοποθετημένους διαχωριστήρες τοίχου αυξάνεται το βάθος της συσκευής κατά 35 χιλστ. περίπου. Αν δεν χρησιμοποιηθούν οι διαχωριστήρες τοίχου, αυτό δεν επηρεάζει τη λειτουργία της συσκευής. Εξάλλου η κατανάλωση ρεύματος σε αυτή τη συσκευή αυξάνεται ελάχιστα όταν η απόσταση από τον τοίχο είναι μικρότερη.



- Τοποθετείτε τους διαχωριστήρες τοίχου στην πίσω πλευρά της συσκευής πάνω αριστερά και πάνω δεξιά.

Τοποθέτηση συσκευής

⚠ Τοποθετείτε τη συσκευή με τη βοήθεια ενός δεύτερου ατόμου.

⚠ Τοποθετείτε τη συσκευή μόνο όταν είναι άδεια.

⚠ Μετακινείτε τη συσκευή προσεκτικά επάνω σε ευαίσθητα δάπεδα, για να αποφύγετε να πάθει ζημιά το δάπεδο.

Για ευκολότερη τοποθέτηση στην πίσω πλευρά της συσκευής επάνω υπάρχουν λαβές μεταφοράς και κάτω ροδάκια μεταφοράς.

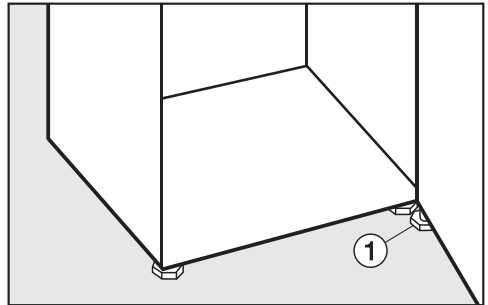
- Τοποθετείτε τη συσκευή όσο το δυνατόν πιο κοντά στον προβλεπόμενο χώρο τοποθέτησης.
- Αφαιρείτε το καλώδιο σύνδεσης από το πίσω μέρος της συσκευής.
- Αφαιρείτε πρώτα το στήριγμα καλωδίου από την πλάτη της συσκευής.
- Μετακινείτε τη συσκευή προσεκτικά στον χώρο τοποθέτησης που προορίζεται γι' αυτήν.
- Τοποθετείτε τη συσκευή με τους διαχωριστήρες τοίχου (αν είναι εγκατεστημένοι) ή με το πίσω μέρος της συσκευής απευθείας στον τοίχο.

Στήριξη πόρτας συσκευής

⚠ Κίνδυνος ζημιάς και τραυματισμού από την πτώση της πόρτας ή την ανατροπή του ψυγείου. Αν το πρόσθετο ποδαράκι στήριξης στο κάτω εξάρτημα σύνδεσης δεν εφάπτεται καλά στο δάπεδο, υπάρχει κίνδυνος πτώσης της πόρτας ή ανατροπής του ψυγείου.

Περιστρέψτε με το συνοδευτικό διπλό κλειδί το ποδαράκι στήριξης, μέχρι αυτό να εφάπτεται στο δάπεδο.

Στη συνέχεια, ξεβιδώστε κι άλλο το ποδαράκι στήριξης κατά 1/4 της περιστροφής.



- Περιστρέφετε με το συνοδευτικό διπλό κλειδί **σε κάθε περίπτωση** το βιδωτό πόδι ① στον κάτω μεντεσέ τόσο μέχρι να ακουμπά στο δάπεδο. Στη συνέχεια ξεβιδώνετε το βιδωτό πόδι περαιτέρω κατά ακόμα 1/4 περιστροφής.

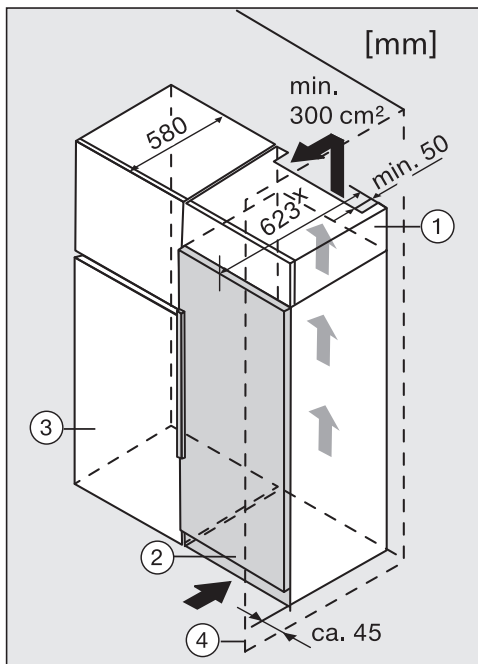
Εγκατάσταση

Εντοιχισμός συσκευής σε μια σειρά επίπλων κουζίνας

⚠ Αν δεν διατηρηθούν τα υπάρχοντα ανοίγματα εξαερισμού, ο συμπιεστής ενεργοποιείται συχνότερα και λειτουργεί για μεγαλύτερο χρονικό διάστημα.

Αυτό οδηγεί σε αυξημένη κατανάλωση ρεύματος και σε αυξημένη θερμοκρασία λειτουργίας του συμπιεστή, κάτι που μπορεί να προκαλέσει ζημιά στον συμπιεστή.

Διατηρείτε οπωσδήποτε τα υπάρχοντα ανοίγματα εξαερισμού.



- ① Επικαθήμενο ντουλάπι
- ② Συσκευή
- ③ Ντουλάπι κουζίνας
- ④ Τοίχος

* Σε συσκευές με εγκατεστημένους διαχωριστήρες τοίχου αυξάνεται το βάθος της συσκευής κατά 35 χιλστ. περίπου.

Η συσκευή μπορεί να εντοιχιστεί σε κάθε σειρά επίπλων κουζίνας (ντουλάπια κουζίνας με προδιαγραφές, βάθος 580 χιλστ. το ανώτερο) και μπορεί να τοποθετηθεί απευθείας δίπλα στο ντουλάπι κουζίνας. Η πρόσοψη της συσκευής προεξέχει τότε 65 χιλστ. (περίπου 100 χιλστ. με εγκατεστημένους διαχωριστήρες τοίχου) από την πρόσοψη του ντουλαπιού κουζίνας.

Έτσι η πόρτα συσκευής μπορεί να ανοίξει και να κλείσει άψογα. Για να προσαρμόσετε τη συσκευή στο ύψος της σειράς των επίπλων κουζίνας, μπορείτε να στερεώσετε πάνω από τη συσκευή ένα αντίστοιχο επικαθήμενο ντουλάπι ①.

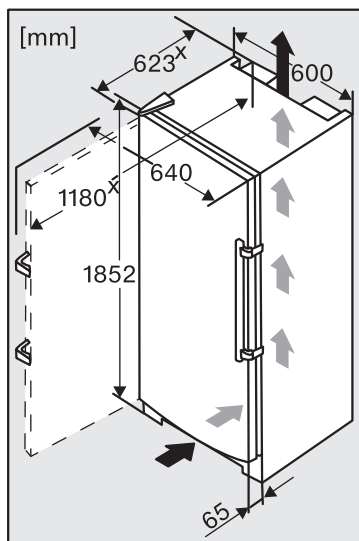
Κατά την τοποθέτηση της συσκευής δίπλα σε έναν τοίχο ④ είναι απαραίτητη από την πλευρά των μεντεσέδων ανάμεσα στον τοίχο ④ και τη συσκευή ② μια απόσταση ασφαλείας τουλάχιστον 45 χιλστ.

Όσο μεγαλύτερο είναι το άνοιγμα εξαερισμού, τόσο πιο οικονομικά δουλεύει ο συμπιεστής.

- Για την καλύτερη είσοδο και έξοδο του αέρα, πρέπει να υπολογίσετε στην πλάτη της συσκευής ένα κανάλι εξαερισμού με ελάχιστο βάθος 50 χιλστ. πάνω από το συνολικό πλάτος του επικαθήμενου ντουλαπιού.
- Η διατομή εξαερισμού κάτω από την οροφή πρέπει να ανέρχεται τουλάχιστον στα 300 εκ.², έτσι ώστε ο θερμός αέρας να μπορεί να απορροφάται ανεμπόδιστα.

Εγκατάσταση

Διαστάσεις τοποθέτησης



X: διάσταση χωρίς εγκατεστημένους διαχωριστήρες τοίχου. Αν χρησιμοποιηθούν οι συνοδευτικοί διαχωριστήρες τοίχου, μεγαλώνει το βάθος συσκευής κατά 35 χιλστ.

Αλλαγή ανοίγματος πόρτας

Η συσκευή παραδίδεται με την πόρτα να ανοίγει αριστερά. Αν η πόρτα πρέπει να ανοίγει δεξιά, τότε θα πρέπει να αλλάξετε το άνοιγμα της πόρτας.

Λάβετε υπόψη ότι το άνοιγμα της πόρτας δεν επιτρέπεται να αλλάξει, αν η συσκευή τοποθετηθεί side-by-side με άλλη συσκευή.

⚠ Κίνδυνος τραυματισμού και ζημιάς κατά την αλλαγή του ανοίγματος της πόρτας.

Εάν η αλλαγή του ανοίγματος της πόρτας εκτελείται από ένα μοναδικό πρόσωπο, υπάρχει αυξημένος κίνδυνος τραυματισμού και ζημιάς.

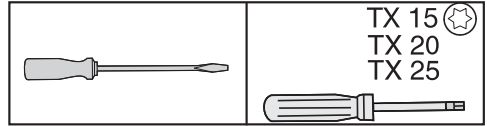
Αλλάζετε το άνοιγμα της πόρτας οπωσδήποτε με τη βοήθεια ενός δεύτερου προσώπου.

Αν η φλάντζα της πόρτας έχει καταστραφεί ή έχει ξεγλιστρήσει από την εγκατομή, ενδεχομένως η πόρτα συσκευής να μην κλείνει σωστά, και η απόδοση ψύξης μειώνεται. Στο εσωτερικό δημιουργείται νερό συμπύκνωσης και μπορεί να γίνει πάγος.

Μην καταστρέφετε τη φλάντζα πόρτας και προσέχετε, ώστε η φλάντζα πόρτας να μην γλιστρά από την εγκατομή.

Προετοιμασία

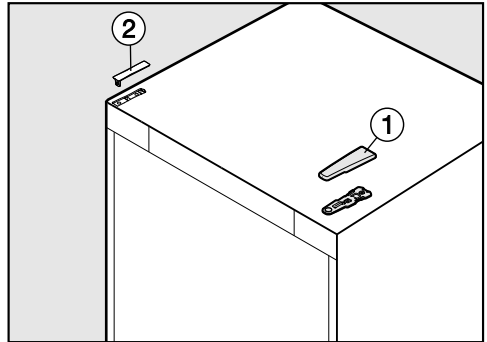
Για την αλλαγή ανοίγματος πόρτας θα χρειαστείτε τα παρακάτω εργαλεία:



- Για να προστατέψετε την πόρτα συσκευής και το δάπεδό σας κατά τη διάρκεια της αλλαγής του ανοίγματος πόρτας, απλώνετε ένα κατάλληλο υπόστρωμα στο δάπεδο μπροστά από τη συσκευή.

Αφαιρείτε τα άνω καλύμματα

- Κλείνετε την πόρτα της συσκευής.



- Αφαιρείτε το κάλυμμα ① σπρώχνοντάς το από πίσω προς τα εμπρός και μετά προς τα πάνω.
- Αφαιρείτε το κάλυμμα ② προς τα πάνω.

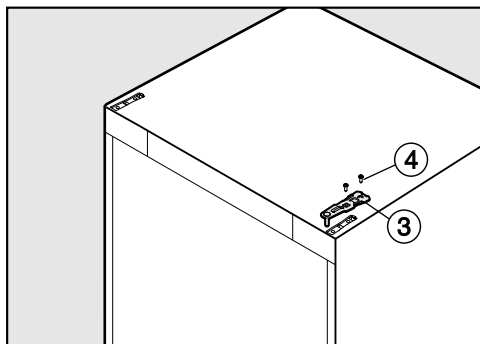
⚠ Κίνδυνος τραυματισμού κατά την αφαίρεση της πόρτας συσκευής!

Μόλις στη συνέχεια αφαιρεθεί ο μεντεσές, η πόρτα δεν είναι πλέον ασφαλισμένη.

Η πόρτα συσκευής πρέπει να κρατιέται καλά και από ένα άλλο άτομο.

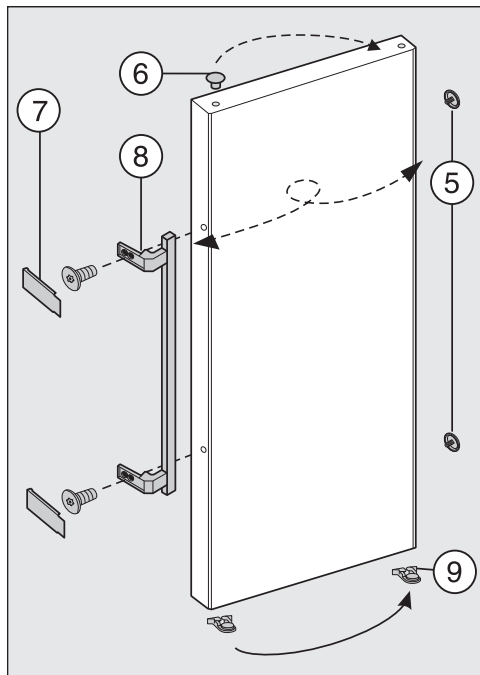
Εγκατάσταση

Αφαίρεση πόρτας συσκευής



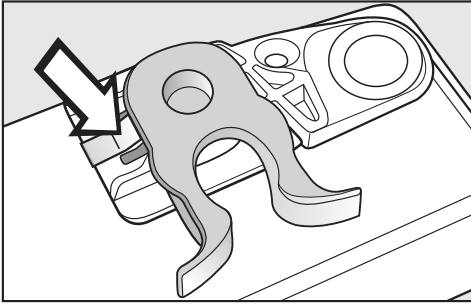
- Χαλαρώνετε τις βίδες ④ στον μεντεσέ ③ και αφαιρείτε τον μεντεσέ τραβώντας τον προς τα πάνω.
- Αφαιρείτε την πόρτα συσκευής προσεκτικά προς τα πάνω και τη βάζετε στην άκρη.

Μετατόπιση λαβής συσκευής

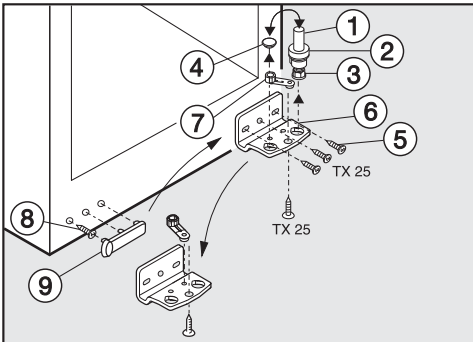


- Ανασηκώνετε τα πώματα ⑤ από τον δακτύλιο της πόρτας στην πόρτα συσκευής.
- Βγάζετε το πώμα ⑥ από την επάνω πλευρά της πόρτας και το τοποθετείτε στην απέναντι πλευρά.
- Αφαιρείτε τα καλύμματα ⑦ στη λαβή ⑧, ξεβιδώνετε τη λαβή και συναρμολογείτε όλα τα μέρη στην αντίθετη πλευρά.
- Προσέχετε κατά την τοποθέτηση των καλυμμάτων ⑦ να πιάνουν αυτά σωστά.
- Τοποθετείτε πάλι τα πώματα ⑤ στην αντίθετη πλευρά.

- Επανατοποθετείτε την ελαστική κλέμμα (άγκιστρο κλείστρου) ⑨, πιέζοντας το άγκιστρο προς τα κάτω και τραβάτε και αφαιρείτε την ελαστική κλέμμα:

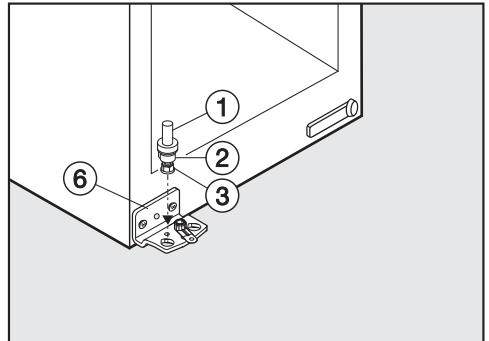


Αλλαγή θέσης κάτω μεντεσέ



- Αφαιρείτε ολόκληρο τον πείρο ① με τη ροδέλα ② και το βιδωτό πόδι ③ προς τα πάνω.
- Αφαιρείτε το πώμα ④.
- Ξεβιδώνετε τις βίδες ⑤ και αφαιρείτε τον μεντεσέ ⑥.
- Ξεβιδώνετε λίγο τη βίδα του βοηθητικού τμήματος για το κλείσιμο της πόρτας ⑦ στον μεντεσέ ⑥. Τοποθετείτε το βοηθητικό τμήμα για το κλείσιμο της πόρτας ⑦ στην απέναντι οπή υποδοχής στον μεντεσέ και βιδώνετε πάλι σφιχτά τη βίδα.

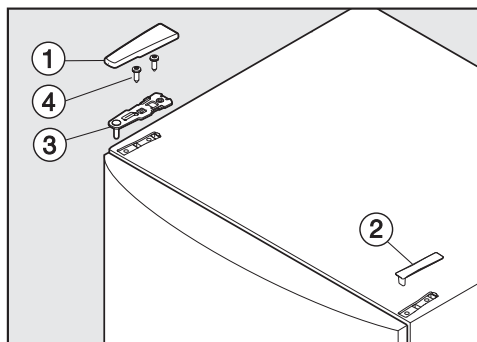
- Τοποθετείτε το πώμα ④ στην άλλη οπή.
- Αφαιρείτε το κάλυμμα ⑨.
- Ξεβιδώνετε τη βίδα ⑧ και τη βιδώνετε στην εξωτερική οπή στην απέναντι πλευρά.
- Τοποθετείτε το κάλυμμα ⑨ στραμμένο κατά 180° στις οπές στην απέναντι πλευρά.



- Βιδώνετε εκ νέου καλά τον μεντεσέ ⑥ στη νέα πλευρά των μεντεσεδών.
- Τοποθετείτε πάλι ολόκληρο τον πείρο ① με τη ροδέλα ② και το πόδι ③. Σημαντικό! Το άγκιστρο στον πείρο πρέπει να δείχνει πάλι προς τα πίσω.
- Τοποθετείτε την πόρτα συσκευής από πάνω στον πείρο ①.
- Κλείνετε την πόρτα της συσκευής.

Εγκατάσταση

Τοποθέτηση άνω μεντεσέ



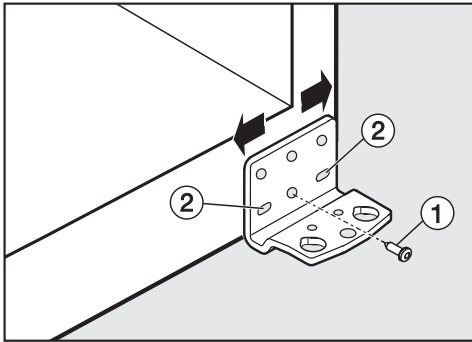
- Τοποθετείτε τον μεντεσέ ③ στην αντίθετη πλευρά και τον στερεώνετε με τις βίδες ④. Αν χρειάζεται, ανοίγετε εκ των προτέρων τις οπές για τις βίδες ή χρησιμοποιείτε ένα κατσαβίδι Akku.
- Τοποθετείτε τα καλύμματα ① και ② στην αντίθετη πλευρά αντίστοιχα.
- Ευθυγραμμίζετε την πόρτα συσκευής μέσω των επιμηκών οπών στον κάτω μεντεσέ ως προς το περίβλημα της συσκευής. Στη συνέχεια βιδώνετε καλά τις βίδες.

Ευθυγράμμιση πόρτας συσκευής

Η πόρτα συσκευής μπορεί να ευθυγραμμιστεί εκ των υστέρων προς το περίβλημα της συσκευής.

Στην παρακάτω εικόνα, η πόρτα της συσκευής δεν απεικονίζεται κλειστή, για να διακρίνεται καλύτερα η διαδικασία.

Ευθυγραμμίζετε την πόρτα της συσκευής μέσω των εξωτερικών επιμηκύνων οπών στον κάτω μεντεσέ:



- Αφαιρείτε τη μεσαία βίδα ① στον μεντεσέ.
- Ξεβιδώνετε λίγο τις δύο εξωτερικές βίδες ②.
- Ευθυγραμμίζετε την πόρτα της συσκευής, σπρώχνοντας τον μεντεσέ προς τα αριστερά ή δεξιά.
- Στη συνέχεια βιδώνετε σφιχτά τις βίδες ②, η βίδα ① δεν πρέπει να ξαβιδωθεί.

Ηλεκτρική σύνδεση

Το ψυγείο παραδίδεται έτοιμο για σύνδεση σε πρίζα σούκο.


Τοποθετείτε το ψυγείο με τέτοιο τρόπο, ώστε η πρίζα να είναι ελεύθερα προσβάσιμη. Εάν η πρίζα δεν είναι ελεύθερα προσβάσιμη, βεβαιωθείτε ότι στον χώρο της εγκατάστασης υπάρχει διάταξη ολοπολικής αποσύνδεσης από το δίκτυο.

⚠ Κίνδυνος πυρκαγιάς λόγω υπερθέρμανσης.

Η λειτουργία του ψυγείου με πολύπριζα και μπαλαντέζες μπορεί να προκαλέσει υπερφόρτωση των καλωδίων.

Για λόγους ασφαλείας, μην χρησιμοποιείτε πολύπριζα και μπαλαντέζες.

Η ηλεκτρική σύνδεση πρέπει να έχει γίνει σύμφωνα με τις προδιαγραφές VDE 0100.

Για λόγους ασφαλείας, συνιστούμε τη χρήση ενός διακόπτη προστασίας από διαρροές (RCD) τύπου  στον αντίστοιχο οικιακό ασφαλειοπίνακα για την ηλεκτρική σύνδεση του ψυγείου.

Ένα κατεστραμμένο καλώδιο ηλεκτρικής σύνδεσης επιτρέπεται να αντικατασταθεί μόνο από ένα ειδικό καλώδιο ηλεκτρικής σύνδεσης του ίδιου τύπου (διατίθεται από το Miele Service). Για λόγους ασφαλείας, η αντικατάσταση επιτρέπεται να γίνει μόνο από εξειδικευμένο τεχνικό ή από το Miele Service.

Εγκατάσταση

Τα στοιχεία για την ονομαστική ισχύ και την αντίστοιχη ασφάλεια περιέχονται στις παρούσες οδηγίες χρήσης ή στην πινακίδα τύπου. Συγκρίνετε αυτά τα στοιχεία με τα δεδομένα της επιτόπιας ηλεκτρικής σύνδεσης.

Σε περίπτωση αμφιβολίας απευθυνθείτε σε ηλεκτρολόγο.

Είναι δυνατή η προσωρινή ή μόνιμη λειτουργία σε σύστημα παροχής ηλεκτρικής ενέργειας αυτόνομο ή μη συγχρονισμένο σε δίκτυο (όπως π.χ. αυτόνομα δίκτυα, εφεδρικά συστήματα). Απαραίτητη προϋπόθεση για τη λειτουργία είναι το σύστημα τροφοδοσίας να συμμορφώνεται με τις προδιαγραφές του προτύπου EN 50160 ή συγκρίσιμων προτύπων.

Τα μέτρα προστασίας που προβλέπονται στην οικιακή εγκατάσταση και σε αυτό το προϊόν Miele πρέπει επίσης να διασφαλίζουν τη λειτουργία τους σε απομονωμένη λειτουργία ή σε λειτουργία μη συγχρονισμένη σε δίκτυο ή να αντικαθίστανται από ισοδύναμα μέτρα στην εγκατάσταση. Όπως περιγράφεται, για παράδειγμα, στην τρέχουσα έκδοση του VDE-AR-E 2510-2.

Η Miele συνιστά:

Εγκαταστήστε κατάλληλες προστατευτικές διατάξεις (επιτηρητές, σταθεροποιητές τάσης, συστήματα αδιάλειπτης τροφοδότησης ισχύος κ.λπ.) στην εσωτερική ηλεκτρική σας εγκατάσταση, ώστε να προλαμβάνεται η πρόκληση ζημιών ή η εμφάνιση ανωμαλιών στη λειτουργία των συσκευών σας.

ΟΙΚΙΑΚΕΣ ΣΥΣΚΕΥΕΣ

Πλυντήρια-στεγνωτήρια-σιδερωτήρια ρούχων, ηλεκτρικές σκούπες, πλυντήρια πιάτων, ψυγεία, οριζόντιοι καταψύκτες, συντηρητές κρασιών, κουζίνες, εστίες ηλεκτρικές ή αερίου, απορροφητήρες κουζίνας, φούρνοι μικροκυμάτων, φούρνοι ατμού, καφετιέρες.

ΕΠΙΠΛΑ ΚΟΥΖΙΝΑΣ

Συγκροτήματα επίπλων κουζίνας
και όλοι οι τύποι εντοιχιζόμενων ηλεκτρικών συσκευών.

ΕΠΑΓΓΕΛΜΑΤΙΚΕΣ ΣΥΣΚΕΥΕΣ

Επαγγελματική φροντίδα ιματισμού: πλυντήρια-στεγνωτήρια-σιδερωτήρια. Πλυντήρια πιάτων, πλυντήρια ποτηριών, ειδικά πλυντήρια για καθαρισμό και απολύμανση ιατροτεχνολογικών προϊόντων και σκευών εργαστηρίων.

ΑΘΗΝΑ
ΚΕΝΤΡΙΚΑ ΓΡΑΦΕΙΑ – ΕΚΘΕΣΗ
Λεωφόρος Κηφισίας 69
15124 Μαρούσι

801 222 4444 (αστική χρέωση πανελλαδικά)

210 679 4444 (από κινητό)

Fax: (+30) 210 679 4409

e-mail: miele@miele.gr

www.miele.gr

Υποκ/μα Κύπρου:
MIELE GALLERY
Λεωφ. Γρίβα Διγενή 46
1080 Λευκωσία

Τηλ.: (+357) 22 451 999

Service: 8000 2 999 (χωρίς χρέωση)

Fax: (+357) 22 451 909

Miele & Cie. KG
Carl-Miele-Straße 29
33332 Gütersloh
Germany

FN 28262 ws, FN 28262 edt/cs

el-GR

M.-Nr. 10 400 650 / 03