

# Notice d'utilisation et d'installation

## Sèche-linge à évacuation



Veillez **impérativement** lire le mode d'emploi avant d'installer et de mettre en service cet appareil. Vous vous protégerez et éviterez ainsi de détériorer votre matériel.

# Table des matières

---

<b>Votre contribution à la protection de l'environnement</b> .....	<b>6</b>
<b>Consignes de sécurité et mises en garde</b> .....	<b>7</b>
<b>Commande du sèche-linge</b> .....	<b>18</b>
Bandeau de commande .....	18
Symboles sur le bandeau de commande .....	19
Symboles à l'écran .....	20
Touches sensibles et écran tactile avec touches sensibles .....	21
Menu principal .....	21
Exemples d'utilisation .....	22
Liste de sélection .....	22
Sélection simple .....	22
Réglage des données chiffrées .....	22
Quitter un sous-menu .....	22
<b>Première mise en service</b> .....	<b>23</b>
Mettre le sèche-linge en marche .....	23
Régler la langue d'affichage .....	23
Information sur les appareils externes .....	24
Régler la luminosité de l'écran .....	24
Interrogation valider l'heure .....	24
Régler l'heure .....	24
Sélectionner les paquets de programme .....	25
Installer le monnayeur .....	25
Terminer la mise en service .....	26
<b>1. Conseils d'entretien de votre linge</b> .....	<b>27</b>
Lavage .....	27
Séchage .....	27
Symboles d'entretien .....	27
<b>2. Comment charger votre sèche-linge</b> .....	<b>28</b>
<b>3. Sélectionner un programme</b> .....	<b>29</b>
Mettre le sèche-linge en marche .....	29
Sélectionner un programme .....	29
Sélection d'un programme standard grâce au sélecteur .....	29
Sélectionner les programmes spéciaux via le positionnement du sélecteur de programme ☆ .....	29
<b>4. Sélection des paramètres du programme</b> .....	<b>30</b>
Menu principal d'un programme .....	30
Sélectionner le palier de séchage .....	30
Sélectionner la durée (programme à durée modulable) .....	30

# Table des matières

Sélectionner des options .....	31
Rythme délicat .....	31
Infroissable .....	31
Sélectionner Départ différé .....	32
<b>5. Démarrer un programme .....</b>	<b>33</b>
Démarrer un programme.....	33
<b>6. Fin du programme – Décharger le linge .....</b>	<b>34</b>
Fin du programme .....	34
Sortir le linge .....	34
Respecter les conseils d'entretien .....	34
<b>Tableau des programmes .....</b>	<b>35</b>
Programmes standard .....	35
☆ Programmes spéciaux.....	37
Paquets de programmes .....	40
<b>Modifier le déroulement d'un programme .....</b>	<b>43</b>
Changer le programme en cours.....	43
Annuler un programme .....	43
Nouvelle sélection du programme annulé .....	43
Ajouter du linge.....	43
<b>Nettoyage et entretien.....</b>	<b>44</b>
Fréquence de nettoyage.....	44
Nettoyer les filtres à peluches.....	44
Retirer le filtre à peluches.....	44
Démonter le filtre à peluches.....	45
Nettoyage à sec des parties du filtre à peluches .....	45
Nettoyage humide des parties du filtre à peluches.....	45
Nettoyer la zone du conduit d'air .....	46
Montage et installation du filtre à peluches .....	47
Nettoyer le sèche-linge .....	48
<b>En cas d'anomalie .....</b>	<b>49</b>
L'écran affiche les messages ou erreurs suivants .....	49
Résultat de séchage insatisfaisant .....	52
Le séchage dure très longtemps. ....	53
Problèmes d'ordre général.....	54
<b>Service après-vente.....</b>	<b>55</b>
Contact en cas d'anomalies .....	55
Commander des accessoires .....	55

# Table des matières

---

<b>Installation</b> .....	<b>56</b>
Vue de face.....	56
Vue de derrière.....	57
Possibilités d'installation .....	58
Vue latérale .....	58
Socle en acier .....	58
Vue d'en haut .....	58
Colonne lave-linge/sèche-linge .....	58
Transport du sèche-linge vers le lieu d'installation .....	59
Installation.....	60
Ajustement du sèche-linge .....	60
Dispositifs externes.....	60
Raccordement électrique.....	61
<b>Installation du conduit d'évacuation</b> .....	<b>62</b>
Principes du conduit d'évacuation .....	62
Principes de l'alimentation en air.....	62
Calculer la longueur totale de tuyau .....	63
Ouvertures d'évacuation au dos du sèche-linge .....	64
Fermer l'ouverture d'évacuation .....	64
Dimensions des ouvertures d'évacuation.....	64
Installation de tuyaux insérés .....	65
Exemple.....	65
Installation de tuyau flexible .....	66
Gaine plate.....	66
Exemples.....	67
Conduite d'évacuation collective.....	69
<b>Données relatives à la consommation</b> .....	<b>71</b>
<b>Caractéristiques techniques</b> .....	<b>72</b>
Fiche produit concernant les sèche-linge domestiques à tambour.....	73
Déclaration de conformité .....	75
<b>Mode exploitant</b> .....	<b>76</b>
Ouvrir le Mode exploitant .....	76
Accès par code.....	76
Modifier le code .....	76
Programme Démo .....	76
Ouvrir le Mode exploitant.....	77
Quitter le mode exploitant .....	77
Langue.....	78
Luminosité .....	78
Heure.....	78

# Table des matières

Volume signal de fin .....	78
Volume bip touches .....	78
Volume signal sonore .....	78
Signal sonore anomalies.....	79
Mémoire .....	79
Infroissable.....	79
Refroidissement suppl.....	79
Température de refroidissement.....	79
Règle de mise en veille « affichage » .....	80
Départ différé.....	80
Nom de programme .....	80
Afficher / masquer.....	81
Niveau séchage Blanc/Couleurs.....	81
Niveau séchage non repassable.....	81
Paliers séchage Automatic + .....	81
Niveau séchage repasseuse .....	81
Nettoyer le circuit d'air .....	81
Nettoyer les filtres.....	82
Paquets de programme .....	82
Choix module COM .....	83
Disponibilité produits digitaux Miele.....	83
WLAN/LAN .....	84
Connexion réseau.....	85
Clapet évacuation air externe .....	85
Ventilateur supplémentaire.....	86
Capteur de pression.....	86
Commande à distance.....	86
Mise à jour à distance.....	87
SmartGrid.....	87
Informations légales.....	88
Monnayeur .....	89
Réglages du monnayeur.....	89
Signal retour sur monnayeur .....	89
Verrouillage monnayeur .....	90
Supprimer signal payé.....	90
Temps réponse monnayeur .....	90
Temps max. monnayeur .....	90
Durée minuterie froid .....	91
Durée minuterie chaud .....	91
Programmes gratuits.....	91

# Votre contribution à la protection de l'environnement



## Recyclage de l'emballage

Nos emballages protègent votre appareil des dommages qui peuvent survenir pendant le transport. Nous les sélectionnons en fonction de critères écologiques permettant d'en faciliter le recyclage.

En participant au recyclage de vos emballages, vous contribuez à économiser les matières premières. Utilisez les collectes de matières recyclables spécifiques aux matériaux et les possibilités de retour. Les emballages de transport sont repris par votre revendeur Miele.

## Votre ancien appareil

Les appareils électriques et électroniques contiennent souvent des matériaux précieux. Cependant, ils contiennent aussi des substances toxiques nécessaires au bon fonctionnement et à la sécurité des appareils. Si vous déposez ces appareils usagés avec vos ordures ménagères ou les manipulez de manière non conforme, vous risquez de nuire à la santé des personnes et à l'environnement. Ne jetez jamais vos anciens appareils avec vos ordures ménagères.



Faites appel au service d'enlèvement mis en place par votre commune, votre revendeur ou Miele, ou rapportez votre appareil dans un point de collecte spé-

cialement dédié à l'élimination de ce type d'appareil. Vous êtes légalement responsable de la suppression des éventuelles données à caractère personnel figurant sur l'ancien appareil à éliminer. Vous êtes dans l'obligation de retirer, sans les détruire, les piles et accumulateurs usagés non fixés à votre appareil, ainsi que les lampes qui peuvent être retirées sans être détruites. Rapportez-les dans un point de collecte spécialement dédié à leur élimination, où ils peuvent être remis gratuitement. Afin de prévenir tout risque d'accident, veuillez garder votre ancien appareil hors de portée des enfants jusqu'à son enlèvement.



- Veuillez impérativement lire ce mode d'emploi.

Ce sèche-linge répond aux réglementations de sécurité en vigueur. Toute utilisation non conforme peut toutefois causer des dommages corporels et matériels.

Lisez attentivement le mode d'emploi avant de mettre le sèche-linge en service. Vous y trouverez des informations importantes sur le montage, la sécurité, l'utilisation et l'entretien de cet appareil. Vous vous protégerez et éviterez ainsi de détériorer votre matériel.

Conformément à la norme IEC 60335-1, Miele indique expressément de lire impérativement le chapitre pour l'installation du sèche-linge et de suivre les consignes de sécurité et de mise en garde.

Miele ne peut être tenu pour responsable des dommages dus au non-respect des consignes.

Conservez ce mode d'emploi et veuillez le remettre en cas de cession de cet appareil.

Les consignes de sécurité et mises en gardes doivent absolument pouvoir être consultées à tout moment par toutes les personnes habilitées.

### Utilisation conforme

- Le sèche-linge doit exclusivement servir au séchage de textiles préalablement lavés et dont le fabricant a déclaré qu'ils pouvaient être séchés en machine. Toute autre utilisation pourrait s'avérer dangereuse. Miele décline toute responsabilité en cas d'utilisation non conforme.
- Ce sèche-linge peut aussi être utilisé dans des espaces ouverts au public.
- Ce sèche-linge ne convient pas à une utilisation en extérieur.

## Consignes de sécurité et mises en garde

---

- ▶ Les personnes qui en raison de déficiences physiques, sensorielles ou mentales, de leur inexpérience ou de leur ignorance, ne peuvent pas utiliser ce sèche-linge en toute sécurité ne doivent pas l'utiliser sans la surveillance et les instructions d'une personne responsable.
- ▶ Tenez les enfants de moins de huit ans éloignés de l'appareil à moins qu'ils ne soient sous étroite surveillance.
- ▶ Les enfants de huit ans et plus ne sont autorisés à utiliser le sèche-linge sans la présence d'un adulte que s'il leur a été expliqué comment l'utiliser sans danger. Vérifiez qu'ils ont compris les risques encourus en cas de mauvaise manipulation.
- ▶ Les enfants ne sont pas autorisés à procéder au nettoyage ou à l'entretien de l'appareil hors de la surveillance d'un adulte.
- ▶ Ne laissez pas les enfants sans surveillance à proximité de l'appareil. Ne les laissez pas jouer avec l'appareil.



## Sécurité technique

- ▶ Avant de l'installer, vérifiez que le sèche-linge ne présente aucun dommage apparent.  
N'installez et n'utilisez jamais un appareil qui présente des dommages.
- ▶ N'effectuez aucune modification sur le sèche-linge qui ne soit pas expressément autorisée par Miele.
- ▶ Le fonctionnement temporaire ou permanent sur un système d'alimentation électrique autonome ou non synchrone au réseau (comme les réseaux autonomes, les systèmes de secours) est possible. La condition préalable au fonctionnement est que le système d'alimentation électrique soit conforme aux spécifications de la norme EN 50160 ou comparable.  
Les mesures de protection prévues dans l'installation domestique et dans ce produit Miele doivent également être assurées dans leur fonction et leur mode de fonctionnement en fonctionnement isolé ou en fonctionnement non synchrone au réseau ou être remplacées par des mesures équivalentes dans l'installation. Comme décrit, par exemple, dans la publication actuelle de VDE-AR-E 2510-2.
- ▶ Pour des raisons de sécurité, n'utilisez pas de rallonge ou de multiprises (risque d'incendie par suite de surchauffe).
- ▶ Seul un raccordement à une prise de terre conforme garantit un fonctionnement du sèche-linge en toute sécurité. Respectez cette consigne de sécurité élémentaire afin de prévenir tout dommage matériel ou corporel (ex. : décharge électrique). En cas de doute, faites contrôler vos installations par un électricien. Miele ne saurait être tenu pour responsable de dommages causés par une mise à la terre manquante ou défectueuse.
- ▶ Des réparations non conformes peuvent entraîner de graves dangers pour l'utilisateur pour lesquels le fabricant décline toute responsabilité. Faites effectuer les réparations exclusivement par des techniciens agréés Miele, faute de quoi vous perdez le bénéfice de la garantie en cas de panne ultérieure.

## Consignes de sécurité et mises en garde

---

- ▶ Si le câble d'alimentation électrique est endommagé, celui-ci doit impérativement être remplacé par un technicien SAV agréé par Miele afin d'éviter tout risque pour l'utilisateur.
- ▶ Les pièces de rechange d'origine sont les seules dont Miele garantit qu'elles remplissent les conditions de sécurité. Ne remplacez les pièces défectueuses que par des pièces détachées d'origine.
- ▶ Le calendrier des opérations de maintenance doit être respecté, faute de quoi des défauts de performances, des dysfonctionnements voire un incendie sont susceptibles de survenir.
- ▶ En cas de panne, de nettoyage ou de maintenance, éteignez le sèche-linge en :
  - débranchant le cordon d'alimentation
  - basculant l'interrupteur général sur Arrêt

Consultez également le chapitre « Installation ».

- ▶ Cet appareil ne doit pas être utilisé sur les engins en mouvement.
- ▶ Veuillez suivre les instructions des chapitres « Installation », « Installation du conduit d'évacuation » et « Caractéristiques techniques ».
- ▶ Le branchement électrique doit toujours rester accessible afin de pouvoir débrancher le sèche-linge en cas d'urgence.
- ▶ En cas de raccordement fixe, vous devez pouvoir accéder en urgence à un dispositif de disjonction sur chaque pôle afin de pouvoir débrancher le sèche-linge si nécessaire.
- ▶ Afin d'assurer une arrivée d'air suffisante, ne placez jamais de fileurs de finition, de moquette à poils longs ou tout autre obstacle sur l'ouverture d'aération située entre la partie basse du sèche-linge et le sol.
- ▶ On ne doit trouver dans l'axe d'ouverture de porte du sèche-linge aucune porte battante, coulissante ou à charnière montée du côté opposé.

## Consignes de sécurité et mises en garde

---

► Ce sèche-linge est équipé d'une ampoule spéciale en raison d'exigences particulières (par ex. en matière de température, d'humidité, de résistance chimique, de résistance aux frottements et de vibrations). Cette ampoule spéciale convient uniquement à l'utilisation prévue. Elle ne convient pas à l'éclairage d'une pièce. Pour des raisons de sécurité, seul un professionnel agréé par Miele ou le service après-vente Miele doit se charger de son remplacement.

## Consignes de sécurité et mises en garde

---

### Précautions d'emploi

- ▶ La charge maximale du sèche-linge est de 7 kg (linge à sec). Pour vérifier les programmes de séchage avec une charge autorisée moindre, consultez le chapitre « Tableau des programmes ».
- ▶ Ne vous appuyez pas sur la porte et ne vous y adossez pas. Le sèche-linge risquerait de se renverser et vous pourriez vous blesser ou blesser d'autres personnes.
- ▶ Fermez la porte après chaque programme de séchage. Vous évitez que :
  - les enfants soient tentés de grimper sur le sèche-linge ou d'y enfermer des objets
  - les petits animaux se cachent à l'intérieur
- ▶ N'utilisez ni nettoyeur à haute pression ni jet d'eau pour nettoyer le sèche-linge.
- ▶ Le local d'installation du sèche-linge doit toujours être exempt de poussières et de peluches. Les particules de poussière aspirées avec l'air favorisent les obstructions. Cela pourrait perturber le fonctionnement de l'appareil et causer un incendie.
- ▶ Le sèche-linge ne peut être utilisé que si un conduit d'évacuation est installé et si la pièce est suffisamment ventilée.
- ▶ Veuillez suivre les instructions du chapitre « Installation du conduit d'évacuation ».

## Consignes de sécurité et mises en garde

---

- Le conduit d'évacuation ne doit jamais être installé sur une des cheminées ou ouvertures suivantes.
- des cheminées d'évacuation de fumées ou de gaz brûlés en fonctionnement.
  - des ouvertures servant à la désaération des pièces avec foyer.
  - des cheminées externes

Il y a un risque d'intoxication si la fumée ou les gaz brûlés sont réintroduits dans la pièce.

► Il existe un risque d'asphyxie et d'intoxication en refoulant des gaz brûlés, si le circulateur chauffant à gaz, le chauffage à gaz, le four à charbon avec raccordement de cheminée etc. sont installés dans la même pièce ou dans le logement ou dans les pièces voisines et si la sous-pression est de 4 Pa ou plus.

Vous pouvez éviter une sous-pression sur le lieu d'installation, si vous veillez à aérer suffisamment la pièce en prenant les mesures suivantes (exemples) :

- Placer des orifices d'aérations non verrouillables dans la paroi extérieure
- Commutateur de fenêtre : le sèche-linge peut uniquement être activé lorsque la fenêtre est ouverte.

Faire confirmer le fonctionnement sans risque de votre installation par un ramoneur compétent, et éviter la sous-pression de 4 Pa ou plus .

## Consignes de sécurité et mises en garde

---

- ▶ Vérifiez régulièrement la perméabilité et le bon fonctionnement de tous les éléments du conduit d'évacuation (par ex. tuyau mural, grilles extérieures, courbures, coudes, etc.). Procédez le cas échéant à un nettoyage. Si des peluches se sont déposées, elles entravent l'évacuation de l'air et nuisent par conséquent au bon fonctionnement du sèche-linge.  
Si un conduit d'évacuation déjà utilisé est disponible, il faut le contrôler avant de l'installer sur le sèche-linge.
- ▶ Lors d'installation de plusieurs sèche-linge sur un conduit collecteur d'évacuation d'air, il faut installer sur chaque sèche-linge, un clapet anti-retour placé directement sur le conduit collecteur.  
À défaut de quoi, les sèche-linge peuvent être endommagés et leur sécurité électrique compromise.
- ▶ Le filtre à peluches doit être nettoyé régulièrement.
- ▶ Le sèche-linge ne doit pas fonctionner sans filtre à peluches ou avec un filtre à peluches endommagé. Des dysfonctionnements peuvent apparaître. Les peluches obstruent les conduits d'air, le chauffage et l'évacuation ce qui peut provoquer un incendie.  
Mettre le sèche-linge immédiatement hors tension et remplacer le filtre à peluches endommagé.
- ▶ N'installez pas votre sèche-linge dans une pièce exposée au gel. Les températures proches de zéro perturbent le fonctionnement du sèche-linge.  
La température ambiante doit être comprise entre 2 °C et 35 °C.

## Consignes de sécurité et mises en garde

---

- Afin de prévenir tout risque d'incendie, ne mettez pas au sèche-linge les textiles qui :
- n'ont pas été lavés
  - ne sont pas bien lavés et présentent des traces de gras ou de résidus alimentaires (huile, pâtisserie, maquillage, crèmes, etc.). Le risque est que le linge s'embrase et provoque un incendie, même en fin de séchage et une fois le linge sorti du sèche-linge
  - sont maculés de produits nettoyants inflammables ou de restes d'acétone, d'alcool, d'essence, de pétrole, de kérosène, de produit anti-taches, de térébenthine, de cire ou détachant pour cire ou de produits chimiques (franges, serpillères, chiffons, etc.)
  - sont imprégnés de gel, laque, dissolvant ou autres résidus semblables

Des textiles imbibés de telles substances doivent être particulièrement bien nettoyés avant séchage : utilisez suffisamment de lessive et sélectionnez une température élevée. En cas de doute, lavez plusieurs fois votre linge.

- Videz soigneusement les poches des vêtements (briquets, allumettes, etc.).
- **Avertissement** : n'arrêtez jamais le sèche-linge avant la fin du programme. Une exception toutefois, si vous sortez le linge aussitôt et que vous l'étalez de telle sorte que la chaleur se dissipe.

## Consignes de sécurité et mises en garde

---

► Risque d'incendie.

Ne raccordez pas le sèche-linge à une prise programmable (comme une minuterie ou une installation électrique avec coupure de délestage).

Le sèche-linge ne doit être utilisé sur un système de charge de pointe que s'il est connecté au sèche-linge via la Box XCI de Miele et s'il a été paramétré en conséquence.

Si le programme de séchage est interrompu avant la fin de la phase de refroidissement, le linge risque de prendre feu.

► Les textiles ou produits suivants risquent de prendre feu et ne doivent jamais aller au sèche-linge :

- tissus imprégnés de produits chimiques industriels, au cours d'un nettoyage à sec par exemple
- tissus qui contiennent des doublures ou matelassages en mousse, caoutchouc ou matières similaires. Ce sont par exemple des produits en mousse de latex, les bonnets de douche, les textiles imperméables, les articles et vêtements caoutchoutés, les oreillers remplis d'élastomère alvéolaire, etc.
- tissus ouatinés endommagés (blousons ou coussins). Le garnissage qui s'échappe d'une doublure ou d'une housse endommagée peut prendre feu.

► Le programme s'arrête au début de la phase de refroidissement.

Dans de nombreux programmes, la phase de séchage est suivie d'une phase de refroidissement, qui garantit que le linge est maintenu à une température à laquelle il ne risque pas de s'abîmer (par ex. pour éviter que le linge ne prenne feu).

Sortir le linge juste après la fin du programme.

► Vous pouvez utiliser des produits adoucissants ou analogues sur les vêtements qui vont au sèche-linge si les instructions du fabricant du produit l'autorisent.

► Ne stockez et ne manipulez ni essence, pétrole ou autre produit inflammable à proximité du sèche-linge.




## Consignes de sécurité et mises en garde

---

- ▶ L'air de la pièce où se trouve le sèche-linge ne doit contenir aucune vapeur de chlore, de fluor ou autres émanations de solvant. Risque d'incendie !
- ▶ Pour les éléments inox, le principe suivant s'applique : les surfaces en inox ne doivent pas entrer en contact avec des produits de nettoyage et de désinfection qui contiennent du chlore ou de l'hypochlorite de sodium. Ces produits peuvent provoquer la corrosion de l'inox. Les vapeurs d'eau de javel peuvent également entraîner une corrosion de l'appareil. Une fois ouverts, les réservoirs de ces produits ne doivent pas être laissés à proximité des appareils.

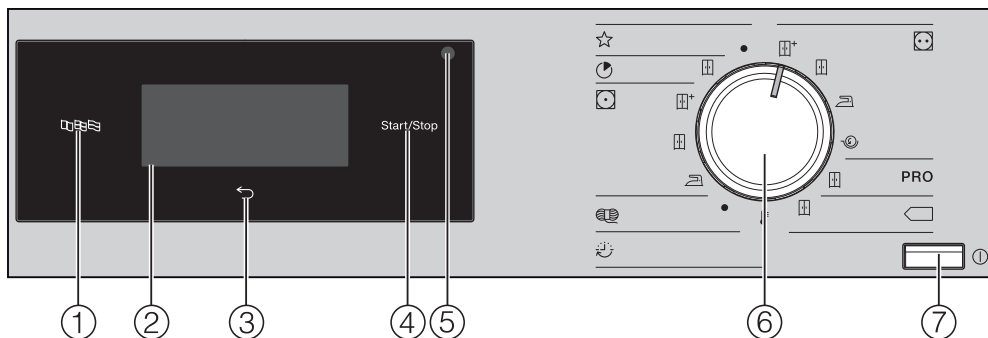
### Accessoires



- ▶ Ne montez que les accessoires qui ont été agréés expressément par Miele. Le montage d'autres pièces exclut tout bénéfice de la garantie.
- ▶ Pour réaliser une colonne lave-linge / sèche-linge, superposez un sèche-linge Miele à un lave-linge Miele. Utilisez toujours un cadre de superposition, disponible en option. Vérifiez que le cadre de superposition convient aux modèles de sèche-linge et lave-linge Miele.
- ▶ Vérifiez que le socle Miele disponible en option convient à ce sèche-linge.

 Miele ne peut être tenu pour responsable des dommages dus au non-respect des conseils de sécurité et mises en garde.

# Commande du sèche-linge

## Bandeau de commande



- ① **Touche sensitive Langue**   
Pour sélectionner la langue utilisateur actuelle.  
Après avoir éteint et rallumé l'appareil, la langue de l'exploitant s'affiche de nouveau.
- ② **Ecran tactile et touches sensibles**  
affiche le programme sélectionné.  
Les touches sensibles de l'écran tactile permettent de paramétrer les programmes.
- ③ **Touche sensitive Retour**   
Revient à la page précédente du menu.
- ④ **Touche sensitive Départ/Arrêt**  
Cette touche permet de lancer le programme sélectionné ou d'interrompre le programme en cours.
- ⑤ **Interface optique**  
Sert de point de transfert au service après-vente.
- ⑥ **Sélecteur de programme**  
Pour sélectionner les programmes de séchage. Le sélecteur de programme peut être tourné vers la droite ou vers la gauche.
- ⑦ **Touche**   
Pour allumer et éteindre le sèche-linge.  
Le sèche-linge s'éteint automatiquement pour économiser de l'énergie. Cet arrêt intervient 15 minutes après la fin du programme/la rotation In-froissable ou après la mise en marche si aucune autre commande n'est effectuée.



# Commande du sèche-linge

---

## Symboles à l'écran



**Options** : La touche sensitive *options* permet de sélectionner des options supplémentaires dans le programme de séchage.



**Délicat** : La touche sensitive *Délicat* permet de réduire les sollicitations mécaniques du sèche-linge sur les textiles.



**Rotation infroissable** : La touche sensitive *Rotation infroissable* permet de réduire les faux-plis si vous ne pouvez pas sortir votre linge tout de suite après la fin du programme.



**Départ différé** : La touche sensitive *Départ différé* permet de paramétrer l'heure de démarrage ...



... ou de fin



... ou le délai d'attente avant le démarrage d'un programme.



**Minuterie** : Cette touche sensitive vous permet de sélectionner la durée d'un programme de séchage.





**Mode exploitant** : La touche sensitive *Mode exploitant* vous permet de modifier les paramètres du sèche-linge.



**Information** : Lors du programme en cours, vous pouvez afficher les options sélectionnées.

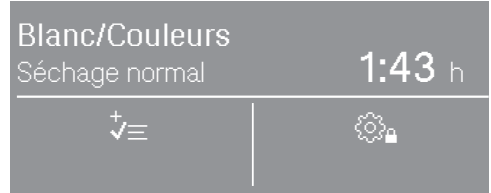
## Touches sensibles et écran tactile avec touches sensibles

Les touches sensibles , , *Start/Stop* ainsi que les touches sensibles de l'écran réagissent au contact du bout des doigts. Tout contact est confirmé par un bip sonore. Vous pouvez désactiver ce bip sonore (voir le chapitre « Mode exploitant »).


Les objets pointus ou tranchants, tels que des crayons ou des stylos, peuvent rayer le panneau de commande avec les touches sensibles et l'écran tactile.

Effleurez le panneau de commande uniquement avec les doigts.

## Menu principal



L'affichage de base d'un programme de séchage affiche des valeurs différentes selon le programme :

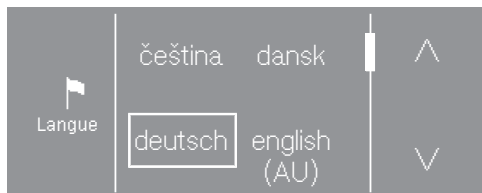
- Le nom du programme sélectionné et le palier de séchage paramétré.
- La durée de programme
  - La durée d'un programme de séchage par palier (par ex. Blanc/Couleurs) dépend des paliers sélectionnés et de la charge.
  - La durée d'un programme peut être librement définie en effleurant la touche sensible .
- Options sélectionnées.
- D'autres choix d'options et le paramétrage du Mode exploitant

# Commande du sèche-linge

## Exemples d'utilisation

### Liste de sélection

Les flèches  $\wedge$  et  $\vee$  à droite de l'écran indiquent qu'une liste de sélection est disponible.



La touche sensitive  $\vee$  permet de faire défiler la liste de sélection vers le bas. La touche sensitive  $\wedge$  permet de faire défiler la liste de sélection vers le haut.

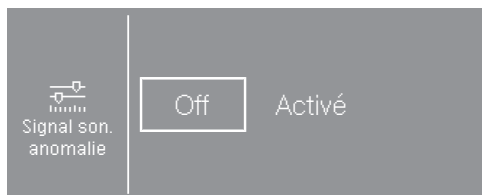
La barre de défilement indique que d'autres choix sont disponibles.

La langue souhaitée est encadrée.

Effleurez la langue souhaitée pour la sélectionner.

### Sélection simple

En cas d'absence de flèche, la sélection se limite aux valeurs affichées.



La valeur souhaitée est encadrée.

Appuyez sur la valeur souhaitée afin de la sélectionner.

Vous pouvez aussi modifier une valeur avec + et -.



Après modification, confirmez avec OK.

### Réglage des données chiffrées

Pour modifier une valeur numérique, utilisez les flèches  $\wedge$  et  $\vee$  au-dessus ou en-dessous des chiffres concernés.

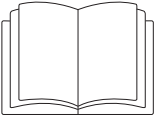


Appuyez sur les flèches  $\wedge$  et  $\vee$  et confirmez avec la touche sensitive OK.

### Quitter un sous-menu

Pour revenir au sous-menu, appuyez sur la touche sensitive  $\curvearrowright$ .

Une valeur sélectionnée dans un sous-menu qui n'a pas été validée par OK peut être annulée avec la touche sensitive  $\curvearrowright$ .



**⚠** Dommages corporels ou matériels dus à une mauvaise installation. Une mauvaise installation du sèche-linge peut causer des dommages corporels ou matériels.

Installez et raccordez le sèche-linge correctement avant sa première mise en service. Veuillez suivre les instructions des chapitres « Installation » et « Installation du conduit d'évacuation ».

Effectuez une première mise en service complète. Lors de la mise en service, définissez les paramètres du sèche-linge pour une utilisation quotidienne. Certains réglages sont modifiables lors la première mise en service. Par la suite, les réglages doivent être effectués par le SAV Miele.

Les réglages sont par ailleurs décrits au chapitre « Mode exploitant ».

### Mettre le sèche-linge en marche

- Appuyez sur la touche ①.

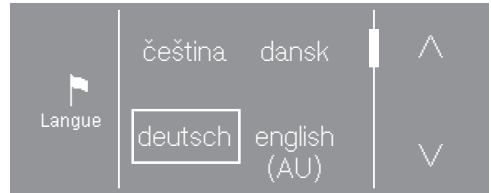
L'écran d'accueil s'affiche.

**Conseil :** Lors de la première mise en service, vous pouvez revenir à l'écran précédent si vous souhaitez corriger une entrée précédente.

- Pour revenir à l'écran précédent, effleurez la touche sensitive ↶.

### Régler la langue d'affichage

Le système vous invite à régler la langue qui apparaîtra à l'écran (langue de l'exploitant). Il est possible de modifier la langue à tout moment via le « Mode exploitant ».



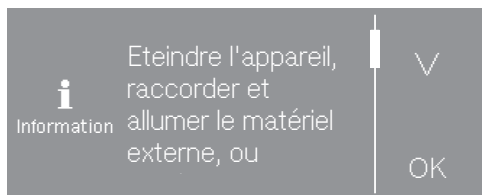
- Effleurez la touche sensitive ^ ou v jusqu'à ce que la langue souhaitée apparaisse à l'écran.
- Effleurez la touche sensitive qui correspond à la langue de votre choix.

La langue souhaitée est indiquée par un cadre et l'écran passe au réglage suivant.

## Première mise en service

### Information sur les appareils externes

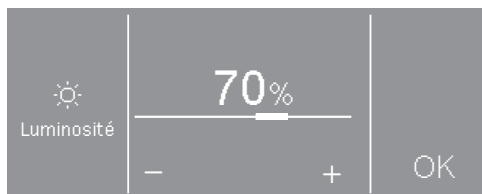
Une information sur le matériel externe apparaît.



- Effleurez la touche sensitive ∇ pour lire le texte en entier.
- Validez en effleurant la touche sensitive OK.

Raccordez la box XCI avant la première mise en service ou poussez un module de communication dans le logement situé au dos du sèche-linge. Pour ce faire, le sèche-linge doit être mis hors tension. Commencez ensuite avec la mise en service.

### Régler la luminosité de l'écran



- Réglez la luminosité souhaitée avec les touches sensibles - et + et validez avec la touche sensitive OK.

L'écran passe au réglage suivant.

### Interrogation valider l'heure

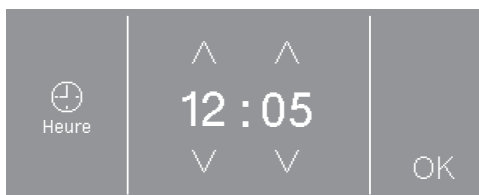


- Effleurez la touche sensitive oui ou non.

Si vous avez sélectionné oui, le réglage de l'heure est ignoré.

Si vous avez sélectionné non, l'écran passe au réglage de l'heure.

### Régler l'heure



- Réglez les heures avec les touches sensibles ∇ et ∧ et validez en appuyant sur la touche sensitive OK.

L'écran passe au réglage suivant.



### Sélectionner les paquets de programme

Vous pouvez sélectionner différents paquets de programmes.

Les programmes sélectionnés dans les paquets de programmes sont ensuite affichés sous ☆ Programmes spéciaux.



- Effleurez la touche sensitive ^ ou v jusqu'à ce que le paquet de programme souhaité apparaisse.
- Appuyez sur la touche sensitive du paquet de programmes.

L'écran affiche les programmes correspondants.

Les programmes activés sont indiqués par un cadre.

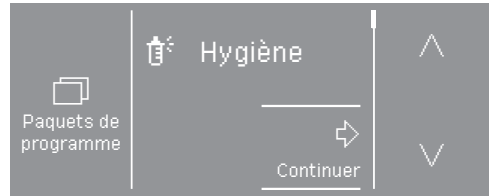


- Appuyez sur la touche sensitive des programmes.

Les programmes sont activés (avec cadre) ou désactivés (sans cadre).

- Validez en effleurant la touche sensitive OK.

L'écran retourne à l'affichage des paquets de programmes.



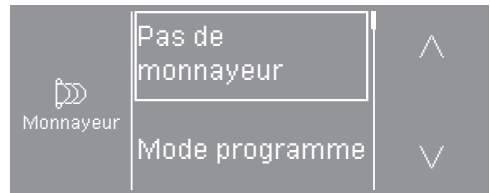
- Sélectionnez d'autres paquets de programmes ou confirmez votre choix avec la touche sensitive Suivant.

L'écran passe au réglage suivant.

### Installer le monnayeur

Vous pouvez ici configurer un monnayeur existant.

Si vous ne souhaitez pas installer de monnayeur :



- Effleurez la touche sensitive Sans monnayeur.
- Pour en savoir plus, lisez le chapitre « Première mise en service », paragraphe « Terminer la mise en service ».

Pour mettre en place un monnayeur :  
Vous pouvez uniquement effectuer ces réglages lors de la première mise en service. Pour toute modification ultérieure, veuillez contacter le SAV Miele.


- Effleurez la touche sensitive v jusqu'à ce que le réglage souhaité apparaisse.
- Effleurez la touche sensitive du réglage souhaité.

## Première mise en service

---

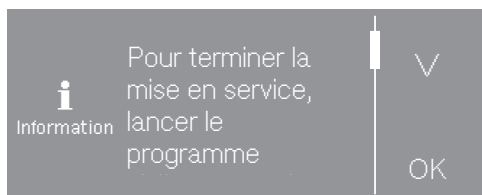
L'installation du monnayeur est décrite au chapitre « Mode exploitant », paragraphe « monnayeur ».

### Terminer la mise en service

La mise en service est uniquement terminée lorsque le programme  Mise en service a été complètement effectué.

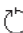
Le programme dure 20 minutes et doit être lancé complètement.

En cas de coupure de l'alimentation (ou de mise hors tension avec la touche ) avant ou pendant l'exécution du programme  Mise en service, la mise en service est annulée. Dans ce cas, il faut recommencer la première mise en service.



- Confirmez votre choix en effleurant la touche sensitive *OK*.



- Effleurez la touche sensitive qui clignote *Start/Stop*.
- Lorsque Mise en service  Arrêt s'allume, éteignez le sèche-linge et remettez-le en marche après quelques instants.


La première mise en service est terminée et le sèche-linge est prêt pour le séchage.


# 1. Conseils d'entretien de votre linge

## Lavage

- Lavez soigneusement les textiles très sales. Utilisez suffisamment de lessive et lavez à haute température. En cas de doute, lavez le linge plusieurs fois.
- Lavez les textiles neufs de couleur à part et avec soin. Ne les mélangez pas aux textiles clairs pour les sécher. Ils pourraient déteindre pendant le séchage (notamment sur les composants en plastique du sèche-linge). De même, des peluches d'autres couleurs pourraient s'accrocher aux textiles.








## Séchage

 Dommages causés par des corps étrangers non retirés dans le linge. Ces corps étrangers pourraient fondre brûler ou exploser. Retirez du linge tout ce qui n'est pas textile (ex. : boule doseuse, briquet, etc.) !

 Risque d'incendie en cas de mauvaise utilisation et de mauvaise manipulation. Le linge peut brûler et détruire le sèche-linge et la pièce. Veuillez lire et suivre le chapitre « Consignes de sécurité et mises en garde ».

- Vérifiez que les ourlets et les coutures tiennent bien pour éviter que le rembourrage des tissus se disperse.
- Retirez ou cousez les baleines de soutien-gorge qui tiennent mal.

## Symboles d'entretien

Séchage	
	Température normale/élevée
	Température réduite*
* Sélectionner l'option <i>Rythme délicat</i> .	
	sèche-linge déconseillé
Fer à repasser et repasseuse	
	brûlant
	très chaud
	chaud
	ne pas repasser (fer/repasseuse)

## 2. Comment charger votre sèche-linge

### Charger le linge

Les textiles peuvent être endommagés.

Avant de charger votre sèche-linge, lisez tout d'abord le chapitre « 1. Conseils d'entretien de votre linge ».



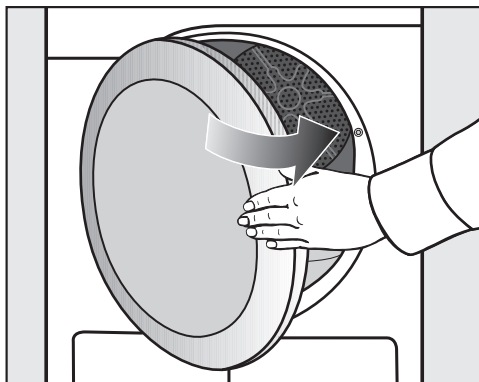
- Ouvrez la porte.
- Chargez le linge.

Les textiles peuvent être endommagés.

Lorsque vous fermez la porte, ne coinciez pas de tissu dans l'ouverture.

Ne surchargez jamais le tambour. Les textiles risquent d'être abîmés et le résultat de séchage ne sera pas satisfaisant. Et cela froisserait les vêtements.

### Fermer la porte



- Fermez la porte du sèche-linge d'un léger coup sec.

### 3. Sélectionner un programme

#### Mettre le sèche-linge en marche

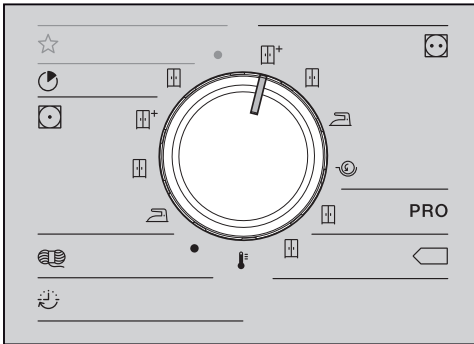
- Appuyez sur la touche ①.

L'éclairage du tambour s'allume.

L'éclairage du tambour s'éteint automatiquement au bout de quelques minutes et après le démarrage d'un programme (économie d'énergie).

#### Sélectionner un programme

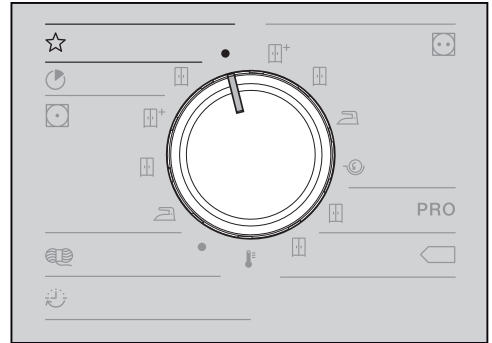
##### Sélection d'un programme standard grâce au sélecteur



- Tournez le sélecteur de programme sur le programme souhaité.

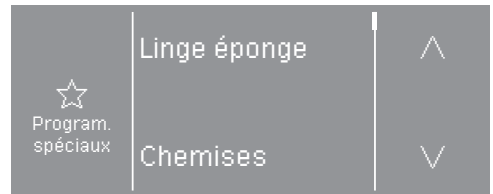
Le menu principal du programme s'affiche à l'écran.

##### Sélectionner les programmes spéciaux via le positionnement du sélecteur de programme ☆.



- Tournez le sélecteur de programme.

Sur l'écran, vous pouvez sélectionner le programme souhaité.



- Effleurez la touche  $\wedge$  ou  $\vee$  jusqu'à ce que le programme souhaité s'affiche.
- Effleurez la touche sensitive du programme de votre choix.

Le menu principal du programme s'affiche à l'écran.

## 4. Sélection des paramètres du programme



### Menu principal d'un programme

#### Sélectionner le palier de séchage

Vous pouvez modifier le palier de séchage pré-réglé pour de nombreux programmes. Selon le programme, différents paliers de séchage peuvent être sélectionnés.

- Pour les programmes standard, sélectionnez le niveau de séchage directement avec le sélecteur.
  - Pour certains programmes, sous ☆ *Programmes spéciaux*, vous pouvez modifier le niveau de séchage à l'écran.
- Sélectionnez un programme sous ☆ *Programmes spéciaux*.



Sous le symbole  le palier de séchage pré-réglé (dans l'exemple .Séchage normal) est indiqué par un symbole.

- Effleurez la touche sensitive .

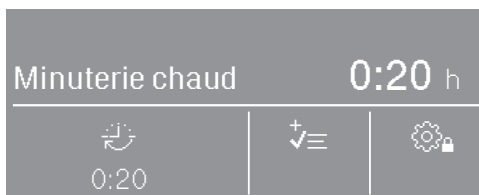



- Effleurez la touche sensitive – ou + pour modifier le palier de séchage.
- Effleurez la touche sensitive OK.

#### Sélectionner la durée (programme à durée modulable)

Vous pouvez sélectionner vous-même la durée du programme.\*

- \* La durée peut être limitée par le SAV.
- Minuterie chaud = 0h15-2h00
  - Minuterie froid = 0h10-2h00
  - Programme panier = 0h20-1h30
  - Minuterie chaud Hygiène = 0h50-2h00
- Sélectionnez l'un de ces programmes.



Sous le symbole  la durée de séchage pré-réglée (dans cet exemple 0h20) s'affiche.

- Effleurez la touche sensitive .

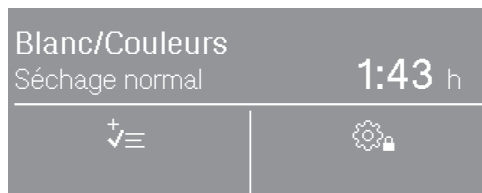


- Réglez l'heure et les minutes avec les touches sensitive ^ ou v.
- Effleurez la touche sensitive OK.

## 4. Sélection des paramètres du programme

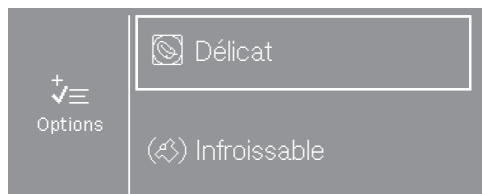
### Sélectionner des options

Vous pouvez compléter les programmes de séchage avec différentes options.

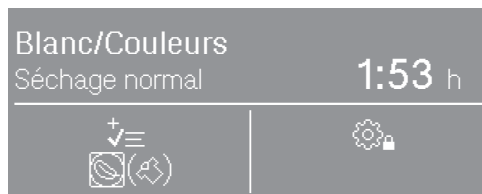


- Effleurez la touche sensitive  $\uparrow \equiv$ .

S'il n'est possible de sélectionner qu'une seule option, celle-ci sera indiquée par le symbole  $(\text{☒})$  ou  $(\text{☒})$ . Après avoir touché le symbole, **Activé** s'affiche également.



- Effleurez la touche sensitive correspondant à l'option souhaitée.



Le symbole correspondant à l'option souhaitée s'allume sous le symbole  $\uparrow \equiv$ .

Chaque programme dispose d'un jeu d'option qui lui est propre.

### Rythme délicat

Le séchage des textiles délicats (symbole d'entretien  $(\text{☒})$ ), notamment du linge en acrylique, doit s'effectuer à basse température et pendant une durée prolongée.

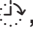


### Infofroissable

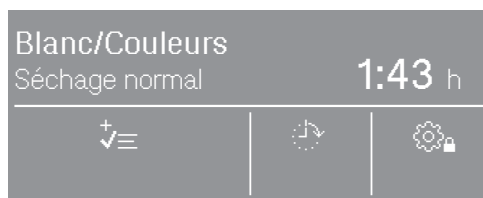
En fonction du programme choisi, le tambour tourne à un rythme particulier lorsque le programme est fini. Cela contribue à réduire les faux plis à la fin du programme.

L'option Rotation infofroissable est désactivée par défaut. En mode exploitant, elle peut être activée sur une durée variable allant jusqu'à 12 heures.

## 4. Sélection des paramètres du programme

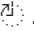


### Sélectionner Départ différé

Pour pouvoir être sélectionné, le départ différé doit être activé via le mode exploitant. L'un de ces 3 symboles s'allume alors en plus sur l'écran : , , .



- Effleurez la touche sensitive de l'heure.

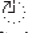

En fonction du réglage du départ différé, il est possible sous le mode exploitant, de sélectionner plusieurs durées, par paliers de 15 minutes :

- l'heure de fin du programme :  Arrêt à
- l'heure de début du programme :  Départ à
- le temps d'attente avant le démarrage :  Départ dans

La touche de départ différé permet de reporter le démarrage de 24 heures au maximum. Vos possibilités de saisie s'affichent à gauche de l'écran.



- Réglez l'heure et les minutes avec les touches sensitive  $\wedge$  ou  $\vee$ .
- Effleurez la touche sensitive OK.

Si le départ différé est réglé sur  Arrêt à ou  Départ à, les heures s'affichent.

- Effleurez la touche sensitive OK.

Le départ différé commence au lancement du programme.

### Modifier/annuler le départ différé

#### Avant le démarrage du programme

- Effleurez la touche sensitive de l'heure.
- Vous pouvez modifier ou supprimer l'heure.

#### Après le démarrage du programme

- Effleurez la touche sensitive *Start/Stop*.
- Vous pouvez dès à présent annuler ou démarrer le programme.



## 5. Démarrer un programme

### Monnayeur

**Conseil :** Pour utiliser le monnayeur, suivez les instructions de paiement qui s'affichent à l'écran.

N'interrompez pas un programme commencé et n'ouvrez pas la porte. Vous risquez selon le réglage validé de perdre l'argent que vous avez mis dans le monnayeur.

### Démarrer un programme

Dès qu'un programme peut être démarré, la touche sensitive *Start/Stop* clignote.

- Effleurez la touche sensitive *Start/Stop*.

Le programme de séchage démarre. La touche sensitive *Start/Stop* reste allumée.

Si un départ différé a été présélectionné, il démarre automatiquement, avant le démarrage du programme automatique de séchage.

SS Séchage et le temps restant avant la fin du programme s'affichent à l'écran.

Pour les programmes avec paliers de séchage, chaque palier atteint s'affiche à l'écran.

**Conseil :** En appuyant sur la touche sensitive **i**, vous pouvez afficher les options sélectionnées.


### Durée du programme / Estimation du temps restant


La durée du programme dépend de la quantité de linge, du type de textile, de l'humidité résiduelle dans le tambour ou encore de la dureté de l'eau. C'est pourquoi la durée des programmes à paliers de séchage peut fluctuer ou « sauter ». L'électronique intelligente du sèche-linge tient compte de ces critères pour une meilleure précision de l'affichage de la durée des programmes.

## 6. Fin du programme – Décharger le linge

### Fin du programme

La température du linge commence à baisser peu avant la fin du programme. Vous pouvez alors sortir le linge de l'appareil.

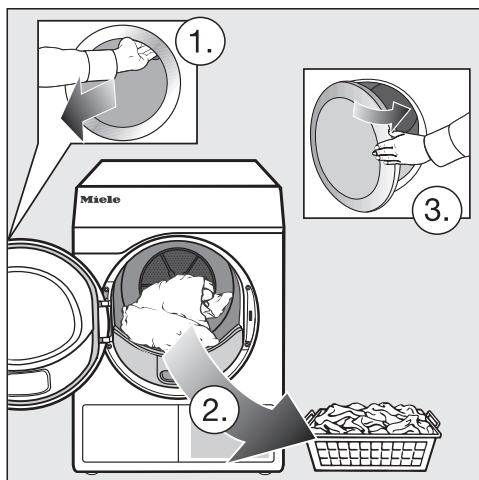
Le programme n'est terminé que lorsque s'affiche  Fin à l'écran.

Si l'option *Rotation infroissable* ()\* a été sélectionnée, le tambour tourne à intervalles réguliers. Cela permet de réduire les faux-plis si le linge ne peut pas être sorti immédiatement.

\* La rotation infroissable est désactivée par défaut.

Le sèche-linge s'éteint automatiquement au bout de 15 minutes après la fin du programme.

### Sortir le linge



- Ouvrez la porte.
- Videz complètement le tambour.

Si vous séchez de nouveau une pièce de linge oubliée dans le tambour, elle peut s'abîmer. Sortez toutes les pièces de linge du tambour.

- Arrêtez le sèche-linge.

### Respecter les conseils d'entretien











Ce sèche-linge nécessite un entretien régulier, surtout s'il est souvent utilisé.

**Conseil :** Parcourez le chapitre « Nettoyage et entretien ». Commencez par lire le paragraphe « Fréquences de nettoyage ».








# Tableau des programmes

Tous les poids marqués d'un \* se réfèrent au poids de linge sec.

## Programmes standard

 <b>Blanc/Couleurs</b> <span style="float: right;"><b>7 kg* maximal</b></span>	
 + <b>Séchage normal +</b> ,  <b>Séchage normal</b>	
Textiles	<ul style="list-style-type: none"> <li>- Coton monocouche ou multicouches.</li> <li>- Tissus éponge : serviettes, draps de bain, peignoirs, tee-shirts, sous-vêtements, housses de matelas, layette</li> <li>- Tenues de travail, vestes, couvertures, tabliers, linge éponge ou en lin, draps, serviettes, serviettes de bain, linge de table lavable à haute température</li> </ul>
Remarque	Ne séchez pas la maille (tee-shirts, sous-vêtements, layette) en Séchage intensif. Ces textiles risquent de rétrécir.
 <b>Fer à repasser</b> ,  <b>Repasseuse</b>	
Textiles	<ul style="list-style-type: none"> <li>- Textiles en coton ou en lin.</li> <li>- Nappes, draps, linge amidonné</li> </ul>
Conseil	Nous recommandons d'enrouler le linge à repasser pour qu'il conserve son humidité.
 <b>PRO Coton PRO</b> <span style="float: right;"><b>7 kg* maximal</b></span>	
Textiles	Textiles en coton normalement humides, tels que décrit sous <i>Blanc/Couleurs Séchage normal</i>
Remarque	Dans ce programme, le séchage est uniquement effectué en palier  <i>Séchage normal</i> .
 <b>Coton Eco</b> <span style="float: right;"><b>7 kg* maximal</b></span>	
Textiles	Textiles en coton normalement humides, tels que décrit sous <i>Blanc/Couleurs Séchage normal</i>
Remarque	<ul style="list-style-type: none"> <li>- Dans ce programme, le séchage est uniquement effectué en palier  <i>Séchage normal</i>.</li> <li>- Si le taux d'humidité de votre linge est normal, c'est le programme  qui est le plus efficace en terme de consommation d'énergie.</li> </ul>
Remarque pour instituts de contrôle :	Programme de contrôle conforme à la directive 392/2012/EU, mesuré selon la norme EN 61121.

## Tableau des programmes

 <b>Express</b> <span style="float: right;"><b>4 kg maximum*</b></span>	
Textiles	Textiles non délicats pour le programme <i>Blanc/Couleurs</i> au niveau <i>Séchage normal</i> .
Remarque	Ce programme dure moins longtemps que le programme <i>Blanc/Couleurs</i> .
 <b>Non repassable</b> <span style="float: right;"><b>4 kg maximum*</b></span>	
 <b>Séchage normal +</b> ,  <b>Séchage normal</b> ,  <b>Fer à repasser</b>	
Textiles	<ul style="list-style-type: none"> <li>- Textiles faciles d'entretien en coton, fibres mélangées ou synthétiques.</li> <li>- Tenues de travail, tabliers, pulls, vêtements, pantalons, linge de table, chaussettes</li> </ul>
 <b>Laine</b> <span style="float: right;"><b>2 kg maximum*</b></span>	
Textiles	Textiles en pure laine ou en laine mélangée : pulls, gilets, chaussettes
Remarque	<ul style="list-style-type: none"> <li>- Vous pouvez défroisser et redonner du volume aux lainages en un rien de temps. Sortez-les toutefois avant qu'ils soient complètement secs.</li> <li>- Retirez immédiatement le linge à la fin du programme et laissez sécher à l'air.</li> </ul>
 <b>Minuterie chaud</b> <span style="float: right;"><b>7 kg* maximal</b></span>	
Textiles	<ul style="list-style-type: none"> <li>- Vestes, oreillers, sacs de couchage et autres pièces volumineuses.</li> <li>- Textiles multicouches, tels que les nappes en coton épais.</li> <li>- Certaines pièces de linge, comme les serviettes de bain, les maillots de bain ou les torchons.</li> </ul>
Remarque	<ul style="list-style-type: none"> <li>- Pour le séchage du linge multicouches ou volumineux, qui ne sèche pas uniformément de par la nature des fibres.</li> <li>- Pour le séchage d'une petite quantité de linge ou des pièces isolées.</li> <li>- Choisissez une durée intermédiaire puis affinez votre réglage au bout de plusieurs essais.</li> </ul>

# Tableau des programmes

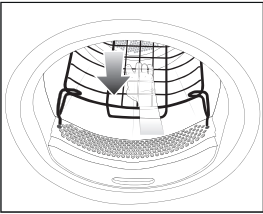
## ☆ Programmes spéciaux

<b>Tissus éponge</b>		<b>7 kg max.*</b>
Textiles	Gros volumes de tissus éponge à une ou plusieurs épaisseurs. Il s'agit par exemple de serviettes de toilette, de draps de bain, de paréos, de peignoirs, de gants de toilette ou de linge de lit en éponge.	
Remarque	Dans ce programme, le séchage est uniquement effectué en palier <i>Séchage normal +.</i>	
<b>Chemises</b>		<b>2 kg max.*</b>
<b>Séchage normal, Fer à repasser +</b>		
Textiles	Chemises et chemisiers	
<b>Linge délicat</b>		<b>4 kg max.*</b>
<b>Séchage normal +, Séchage normal, Fer à repasser +</b>		
Textiles	<ul style="list-style-type: none"> <li>- Tissus fragiles en synthétique, coton ou textiles mélangés.</li> <li>- Pulls fins, robes, pantalons, tabliers, nappes, chemises, corsages</li> <li>- Lingerie et textiles avec applications</li> </ul>	
Remarque	Ce programme permet de réduire la formation de faux-plis.	
Conseil	Pour un séchage sans faux-plis, réduisez la charge.	
<b>Défroissage</b>		<b>1 kg max.*</b>
Textiles	<ul style="list-style-type: none"> <li>- Textiles en coton ou en lin</li> <li>- Textiles faciles d'entretien en coton, fibres mélangées ou synthétiques : pantalons en coton, anoraks, chemises</li> </ul>	
Remarque	<ul style="list-style-type: none"> <li>- Programme de défroissage des plis formés pendant l'essorage en lave-linge.</li> <li>- Le linge ne ressort pas complètement sec.</li> <li>- Sélectionnez en plus pour un défroissage tout en douceur, l'option <i>Rythme délicat.</i></li> <li>- Retirez immédiatement le linge à la fin du programme, suspendez-le sur un cintre et laissez sécher à l'air.</li> </ul>	
<b>Jeans</b>		<b>3,5 kg max.*</b>
<b>Séchage normal, Fer à repasser +</b>		
Textiles	Pantalons, vestes, jupes, chemises en denim.	

## Tableau des programmes

<b>Soie</b>		<b>1 kg max.*</b>
Textiles	Textiles en soie qui vont au sèche-linge : chemisiers et chemises	
Remarque	<ul style="list-style-type: none"> <li>- Programme de réduction des faux-plis.</li> <li>- Les textiles ne sont pas entièrement séchés.</li> <li>- Déchargez immédiatement le linge en fin de programme.</li> </ul>	
<b>Automatic +</b>		<b>5 kg max.*</b>
<b>Séchage normal +, Séchage normal, Fer à repasser +</b>		
Textiles	Mélanges de textiles qui conviennent aux programmes <i>Blanc/Couleurs</i> et <i>Non repassable</i> .	
<b>Microfibres</b>		<b>7 kg max.*</b>
<b>Séchage normal +, Séchage normal</b>		
Article	Balais à franges et toiles de nettoyage en microfibres.	
<b>Minuterie froid</b>		<b>7 kg* maximal</b>
Textiles	Pour les textiles qui ont besoin d'être aérés.	

# Tableau des programmes

Programme panier	Charge du panier 3,5 kg
Textiles / Articles	<ul style="list-style-type: none"><li>- Respectez le mode d'emploi du panier de séchage.</li><li>- Utilisez ce programme pour sécher ou aérer des articles qui passent au sèche-linge mais ne supportent pas des manipulations trop intenses.</li></ul>
Remarque	<ul style="list-style-type: none"><li>- Sélectionnez ce programme uniquement si votre sèche-linge est équipé du panier de séchage Miele (disponible en option).</li><li>- Sans panier de séchage, le résultat de séchage ne sera pas satisfaisant.</li><li>- Assurez-vous que la poche ou la housse ne soit pas en contact avec le tambour : celui-ci effectue une rotation qui risque d'endommager le panier et le tambour en cas de mauvais chargement. Voir à ce sujet le mode d'emploi du panier de séchage</li><li>- Respectez le mode d'emploi du panier de séchage.</li></ul> 

# Tableau des programmes

## Paquets de programmes

Vous pouvez sélectionner différents paquets de programmes.

Les programmes sélectionnés dans les paquets de programmes sont ensuite affichés sous ☆ *Programmes spéciaux*.

### Sport

<b>Outdoor</b>		<b>2,5 kg max.*</b>
<b>Séchage normal, Fer à repasser +</b>		
Textiles	Textiles outdoor pouvant passer au sèche-linge.	
<b>Imperméabilisation</b>		<b>2,5 kg max.*</b>
Textiles	Pour les textiles qui vont au sèche-linge, comme la microfibre, les tenues de ski et les vêtements Outdoor pour l'extérieur, la popeline de coton et les nappes.	
Remarque	<ul style="list-style-type: none"><li>- Ce programme comprend une phase de fixation supplémentaire pour imperméabiliser les tissus.</li><li>- N'utilisez que des produits d'imperméabilisation portant la mention « approprié au textile à membrane ». Ces produits ont une base fluor.</li><li>- Ne mettez jamais au sèche-linge les textiles imprégnés d'un produit à base de paraffine. Ces produits peuvent causer un incendie.</li><li>- Dans ce programme, le séchage est uniquement effectué en palier <i>Séchage normal</i>.</li></ul>	
<b>Textiles sport</b>		<b>3 kg max.*</b>
Textiles	Vêtements de sport et de fitness pouvant passer au sèche-linge.	
Remarque	Dans ce programme, le séchage est uniquement effectué en palier <i>Séchage normal</i> .	



# Tableau des programmes

## Linge de maison

<b>Literie duvets</b>		<b>2 kg max.*</b>
Textiles	Linge de lit adapté au séchage en tambour (couettes ou oreillers garnis de duvet ou de plumes).	
Remarque	Dans ce programme, le séchage est uniquement effectué en palier <i>Séchage normal</i> .	
Conseil	Les plumes ont tendance à dégager une odeur lorsqu'on les chauffe. Aérez les oreillers en dehors du sèche-linge après le séchage.	
<b>Literie synthétique</b>		<b>2 kg maximum*</b>
Textiles	Linge de lit adapté au séchage en tambour (couettes ou oreillers avec rembourrage synthétique).	
Remarque	Dans ce programme, le séchage est uniquement effectué en palier <i>Séchage normal</i> .	
<b>Grands textiles</b>		<b>4 kg max.*</b>
<b>Séchage normal +, Séchage normal, Fer à repasser, Repasseuse</b>		
Textiles	Textiles non délicats pour le Programme <i>Blanc/Couleurs</i> Il s'agit, par ex. de couvertures, de couettes multicouches ou encore de grands textiles volumineux.	

# Tableau des programmes

## Hygiène

Dans les programmes d'hygiène, le séchage s'effectue à une température constante sur une plus longue période de temps (temps de maintien de la température plus long). Le programme élimine ainsi les microbes (par ex. les germes ou les acariens) et détruit une partie des substances allergènes présentes dans votre linge.

Si un programme d'hygiène est interrompu avant la fin, les microbes ne sont pas éliminés.

N'interrompez pas le programme.

<b>Coton hygiène</b>		<b>4 kg max.*</b>
Textiles	Textiles en coton ou en lin qui sont en contact direct avec la peau. Il s'agit par ex. des sous-vêtements, des layettes, du linge de lit, des serviettes de toilette en éponge, des serviettes de bain en éponge, des peignoirs en éponge, des serviettes de sauna ou des gants de toilette.	
Remarque	Dans ce programme, le séchage est uniquement effectué en palier <i>Séchage normal.</i>	
<b>Non repassable Hygiène</b>		<b>4 kg max.*</b>
Textiles	<ul style="list-style-type: none"><li>- Textiles faciles d'entretien en coton, fibres mélangées ou synthétiques.</li><li>- Tenues de travail, tabliers, pulls, vêtements, pantalons, linge de table, chaussettes</li></ul>	
Remarque	Dans ce programme, le séchage est uniquement effectué en palier <i>Séchage normal.</i>	
<b>Minuterie chaud Hygiène</b>		<b>4 kg maximum*</b>
Textiles	<ul style="list-style-type: none"><li>- Vestes, oreillers, sacs de couchage et autres pièces volumineuses.</li><li>- Tissus en coton épais multicouches, comme les nappes ou les couettes.</li></ul>	
Remarque	<ul style="list-style-type: none"><li>- Pour le séchage du linge multicouches ou volumineux, qui ne sèche pas uniformément de par la nature des fibres.</li><li>- Pour le séchage d'une petite quantité de linge ou des pièces isolées.</li><li>- Choisissez une durée intermédiaire puis affinez votre réglage au bout de plusieurs essais.</li></ul>	

# Modifier le déroulement d'un programme


## Monnayeur

Si vous ouvrez la porte ou interrompez le programme une fois que celui-ci a démarré, vous risquez selon le réglage validé de perdre l'argent que vous avez mis dans le monnayeur.

\* Lors de la première mise en service ou plus tard, le SAV Miele peut programmer un temps de modification pendant lequel vous pouvez modifier le programme.

## Changer le programme en cours

Un changement de programme n'est plus possible (protection contre toute modification involontaire). Pour pouvoir choisir un nouveau programme, vous devez tout d'abord annuler celui qui est en cours.

 Risque d'incendie en cas de mauvaise utilisation et de mauvaise manipulation.

Le linge peut brûler et détruire le sèche-linge et la pièce.

Veuillez lire et suivre le chapitre « Consignes de sécurité et mises en garde ».

Une fois le sélecteur de programme modifié, l'information Changement de programme impossible s'affiche. Lorsque le sélecteur de programme est réglé sur le programme d'origine, ce texte disparaît.

## Annuler un programme

- Effleurez la touche sensitive *Start/Stop*.

Sur l'écran, il vous est demandé si vous souhaitez annuler.


- Effleurez la touche sensitive oui.

## Nouvelle sélection du programme annulé

- Ouvrez la porte puis refermez-la.
- Sélectionnez et démarrez un nouveau programme.

## Ajouter du linge

- Ouvrez la porte.


 Risque de brûlure en cas de contact avec des textiles brûlants ou le tambour du sèche-linge.

Vous pouvez vous brûler.

Laissez refroidir le linge dans le tambour et retirez le avec précaution.

- Ajoutez du linge.
- Fermez la porte.
- Démarrez le programme.

## Coupage réseau

Si le sèche-linge s'est éteint parce que la touche  a été actionnée :

- Mettez le sèche-linge en marche.
- Effleurez la touche sensitive *Start/Stop*.

Si la coupure d'alimentation a été causée par une panne de courant :

- Après une coupure de courant, vous devez valider OK.
- Effleurez la touche sensitive *Start/Stop*.

## Temps résiduel


Toute modification apportée au déroulement du programme peut entraîner des variations du temps affiché à l'écran.

# Nettoyage et entretien

## Fréquence de nettoyage


Un filtre à peluches en deux parties dans la zone du conduit d'air retient les peluches lors du processus de séchage.

Un nettoyage irrégulier peut prolonger le temps de séchage.

 Risque d'incendie en cas de maintenance irrégulière.

Trop de résidus de peluches dans le filtre à peluches et le sèche-linge peuvent causer un incendie.

Contrôlez régulièrement le filtre à peluches et la zone du conduit d'air. Retirez toujours les éventuels résidus de peluches.

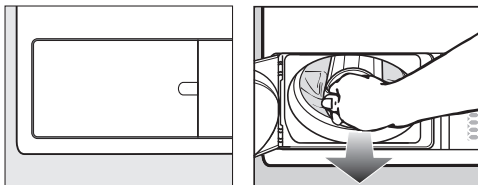
 Dommages provoqués par un filtre à peluches manquant ou endommagé.

Trop de résidus de peluches dans le filtre à peluches et dans le sèche-linge peuvent causer une défaillance de l'appareil ou un incendie.

Ne séchez jamais sans filtre à peluches. Remplacez immédiatement un filtre à peluches endommagé par un nouveau.

Attendez toujours pour nettoyer que le message :

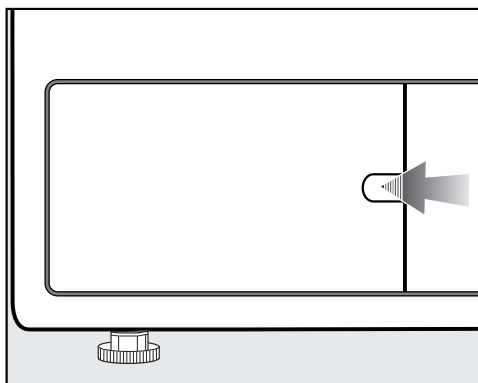
Nettoyer le filtre à peluches et le filtre de socle. ou Nettoyer les filtres apparaît.



- Supprimer le message : ouvrez la trappe du filtre à peluches pendant 10 s. min. lorsque le sèche-linge est en marche.

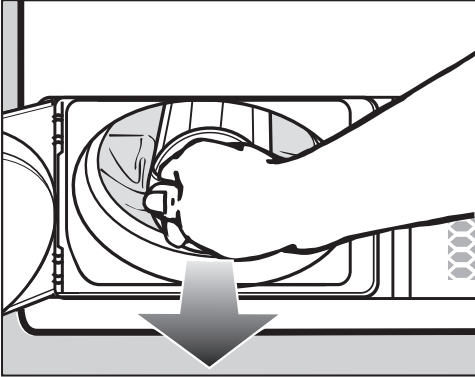
## Nettoyer les filtres à peluches

### Retirer le filtre à peluches



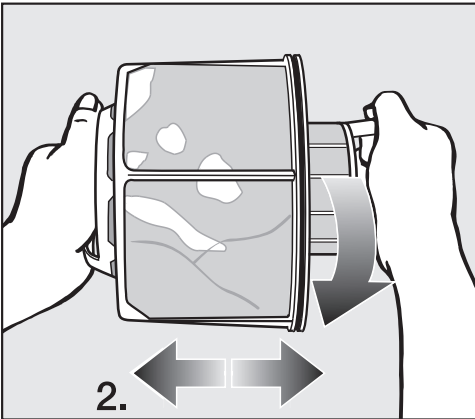
- Passez votre doigt derrière la serrure.
- Ouvrez la trappe des filtres à peluches.

# Nettoyage et entretien



- Tirez sur la poignée pour retirer le filtre.

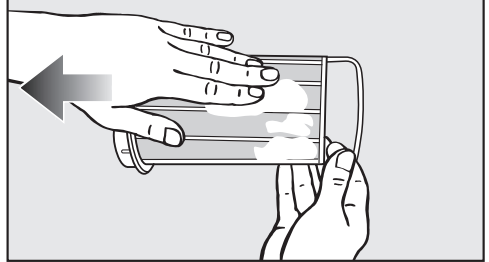
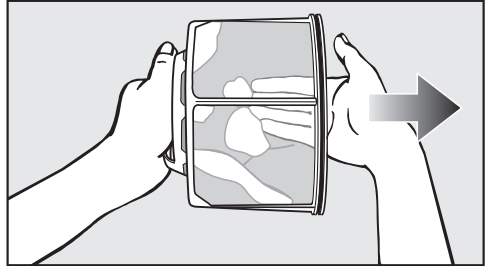
## Démonter le filtre à peluches



- Saisissez le filtre à peluches au niveau des deux poignées.
- Tournez légèrement la partie intérieure du filtre à peluches dans le sens inverse des aiguilles d'une montre jusqu'à ce que vous perceviez un clic (1).
- Désassemblez les deux parties du filtre à peluches (2).

## Nettoyage à sec des parties du filtre à peluches

**Conseil :** Vous pouvez obtenir les meilleurs résultats de nettoyage à l'aide d'un aspirateur.



- Retirez les peluches à la main ou aspirez-les.

## Nettoyage humide des parties du filtre à peluches

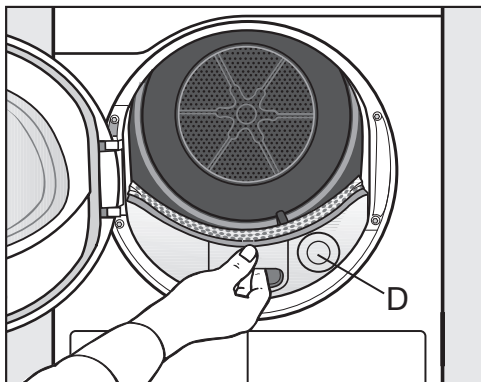
Si les parties du filtre à peluches sont fortement collées ou obstruées, elles doivent être en plus passer sous l'eau chaude.

Un taux d'humidité excessif des filtres à peluches peut entraîner un dysfonctionnement de l'appareil. Secouez bien les deux parties puis essuyez-les soigneusement.

## Nettoyage et entretien

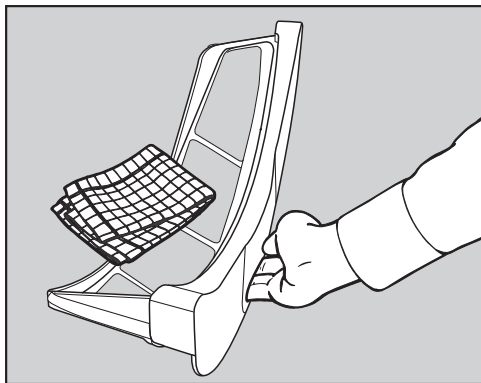
### Nettoyer la zone du conduit d'air

- Ouvrez la porte.

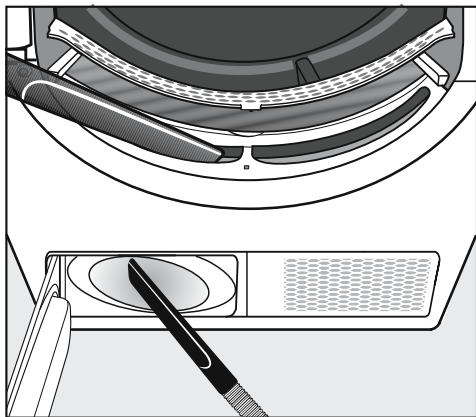


Le couvercle rond (D) n'a aucune fonction et n'est pas amovible.

- Tirez sur la protection du compartiment pour la zone du conduit d'air.

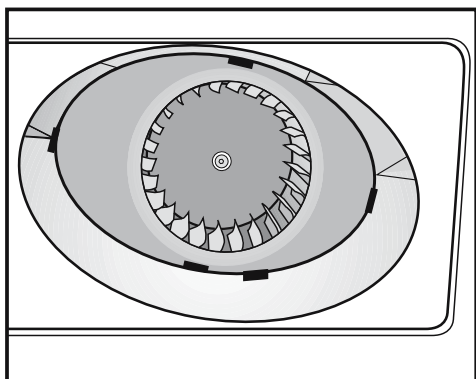


- Nettoyez à l'aide d'un chiffon humide la protection pour la zone du conduit d'air.
- Mettez de côté la protection du compartiment pour la zone du conduit d'air.

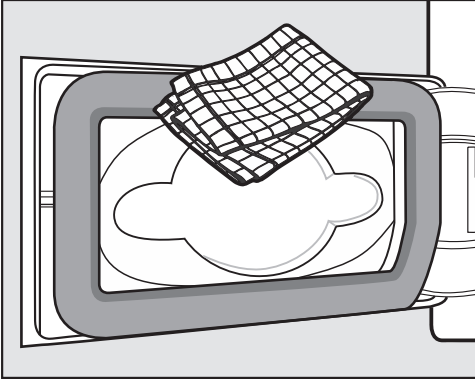


- Vous pouvez aspirer les peluches avec un aspirateur.

Le moteur de ventilateur à l'intérieur du sèche-linge peut être collé avec les résidus de lessive et des peluches.

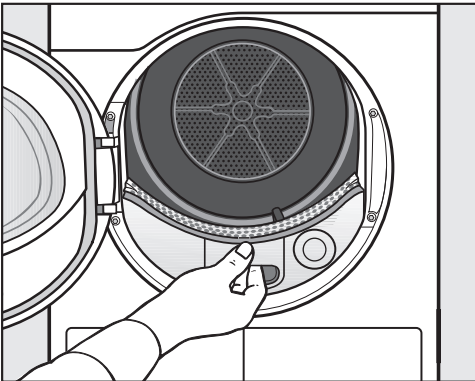


- Retirez avec précaution, à l'aide d'un chiffon humide  
... la garniture de la turbine.  
... les peluches de la zone située devant la turbine.

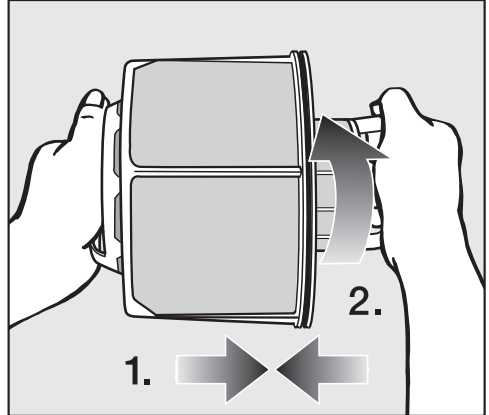


- Enlevez les peluches de la poignée avec un chiffon humide. Veillez à ne pas endommager le joint.

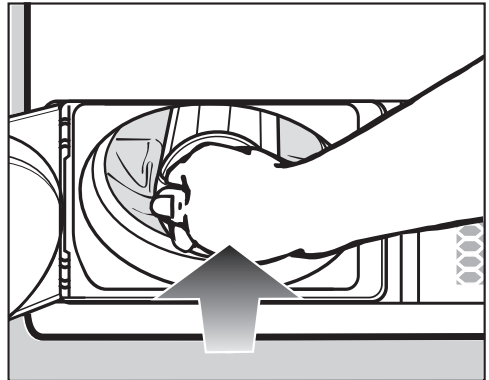
### Montage et installation du filtre à peluches



- Insérez la protection du compartiment pour la zone du conduit d'air.

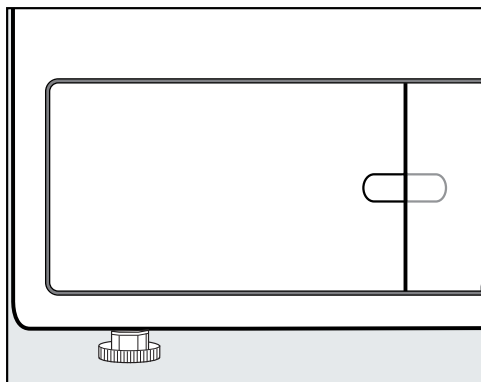


- Insérez la partie intérieure et extérieure du filtre à peluches l'une dans l'autre (1.).
- Tournez légèrement la partie intérieure du filtre à peluches dans le sens des aiguilles d'une montre jusqu'à ce que vous perceviez un clic (2.).



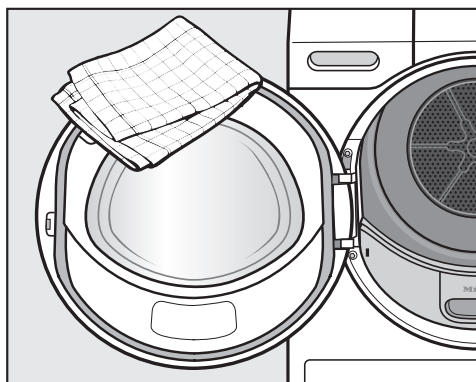
- Insérez bien le filtre à peluches jusqu'à ce qu'il s'enclenche.

## Nettoyage et entretien



- Fermez la trappe des filtres à peluches.


Pour garantir l'étanchéité du système et le parfait fonctionnement du sèche-linge, remettez le filtre bien en place et fermez la trappe du filtre à peluches.




- Nettoyez le sèche-linge et le joint situé sur la face interne de la porte avec un chiffon légèrement imbibé d'eau et un détergent doux ou de l'eau savonneuse.
- Séchez tous les éléments avec un chiffon doux.
- Vous pouvez nettoyer les éléments en inox (par ex. le tambour) avec un produit spécial pour l'inox.

### Nettoyer le sèche-linge

Débranchez le sèche-linge.

 Dommages dus à l'utilisation de produits d'entretien inadaptés. Un produit d'entretien inadapté pourrait endommager les surfaces en plastique et d'autres composants. N'utilisez aucun détergent contenant des solvants, produit abrasif, produit à vitres ou nettoyant multi-usages.

 Risque d'électrocution par l'eau ! Si de l'eau s'écoule sur ou dans le sèche-linge, il y a un risque de choc électrique. Ne jamais vaporiser d'eau sur le sèche-linge. Nettoyez le sèche-linge avec un chiffon légèrement humide.



Vous pouvez régler la plupart des défauts ou anomalies courants par vous-même. Dans bon nombre de cas, vous économiserez ainsi du temps et de l'argent car vous n'aurez pas besoin de faire appel au service après-vente.


Sur [www.miele.com/service](http://www.miele.com/service), vous trouverez des informations sur l'aide au dépannage.




Les tableaux suivants vous aideront à déceler la cause d'un défaut ou d'une anomalie et à y remédier.

### L'écran affiche les messages ou erreurs suivants

Message	Cause et solution
<p>⊙ Le tambour est vide ou le linge trop sec. <b>s'allume après une interruption de programme.</b></p>	<p>Ceci n'est pas une anomalie. En cas de charge insuffisante ou d'absence de linge, le cycle risque de s'interrompre sur certains programmes. Cela peut aussi être le cas si vous chargez le sèche-linge avec du linge déjà sec.</p> <ul style="list-style-type: none"> <li>■ Ouvrez la porte et vérifiez le linge.</li> <li>■ Ajoutez du linge si la charge est insuffisante.</li> <li>■ Refermez la porte pour poursuivre le séchage.</li> </ul> <p>Pour sécher quelques pièces de linge, utilisez le programme <i>Air chaud</i>.</p>
<p>i Panne de courant arrêt programme</p>	<p>Une panne de courant a eu lieu.</p> <ul style="list-style-type: none"> <li>■ Après une coupure de courant, vous devez valider OK.</li> <li>■ Effleurez la touche sensitive <i>Start/Stop</i>.</li> </ul>
<p>i Fermez la trappe du filtre à peluches</p>	<p>La trappe du filtre à peluches est ouverte.</p> <ul style="list-style-type: none"> <li>■ Fermez la trappe du filtre à peluches.</li> </ul> <p>Le message disparaît.</p> <p>N'ouvrez jamais la trappe du filtre à peluches lorsque le programme est en cours d'exécution. Si la trappe du filtre à peluches est ouverte pendant un programme en cours, le flux d'air s'arrête. Le programme est interrompu. De ce fait, le sèche-linge n'évacue pas assez rapidement l'air chaud de séchage. Le dispositif de sécurité du sèche-linge peut arrêter le sèche-linge de façon permanente. Dans ce cas, veuillez contacter le service après-vente.</p>

## En cas d'anomalie

Message	Cause et solution
<b>i</b> Nettoyer les filtres <b>s'allume après un intervalle de temps à la fin du programme.</b>	Suivez les conseils de nettoyage décrits au chapitre « Nettoyage et entretien ». <ul style="list-style-type: none"><li>■ Nettoyez les filtres à peluches.</li><li>■ Contrôlez et nettoyez la zone du conduit d'air.</li><li>■ Supprimer le message : ouvrez la trappe du filtre à peluches pendant 10 s. min. lorsque le sèche-linge est en marche.</li></ul>
<b>i</b> Nettoyer le filtre à peluches et le filtre de socle. <b>s'allume en fin de programme.</b>	Le sèche-linge ne fonctionne pas de manière optimale ou économique. Les filtres peuvent être obstrués par une accumulation de peluches ou de résidus de détergents. <ul style="list-style-type: none"><li>■ Nettoyez les filtres à peluches.</li><li>■ Contrôlez et nettoyez la zone du conduit d'air.</li></ul> Suivez les conseils de nettoyage décrits au chapitre « Nettoyage et entretien ». <ul style="list-style-type: none"><li>■ Supprimer le message : ouvrez la trappe du filtre à peluches pendant 10 s. min. lorsque le sèche-linge est en marche.</li></ul>
 Arrêt / Refroidissement <b>s'allume et le processus de séchage n'est pas encore terminé.</b>	Il ne s'agit pas d'une anomalie. Le linge doit encore être refroidi. Le programme touche à sa fin. <ul style="list-style-type: none"><li>■ Vous pouvez retirer le linge et l'étendre à plat ou le laisser refroidir dans le tambour.</li></ul>

Message	Cause et solution
 <p>Nettoyer le filtre à peluches et le filtre de socle. Vérifier le circuit d'air. <b>s'allume après une interruption de programme.</b></p>	<p>Vous avez séché quelques pièces de linge de tailles différentes. Une pièce de petite taille a été aspirée dans l'ouverture du chargement et a obstrué les trous du déflecteur de linge.</p> <ul style="list-style-type: none"> <li>■ Pour supprimer le message, effleurez la touche sensitive OK.</li> <li>■ Ouvrez la porte du sèche-linge.</li> <li>■ Retirez la pièce gênante.</li> <li>■ Séchez toujours les pièces de linge isolées et le linge de petite taille avec des pièces de grande taille.</li> </ul> <p>Si vous pouvez tout exclure, il n'y a pas de très grande incidence. Voir ci-après.</p> <hr/> <p>Des peluches ou des résidus de détergents ont causé une obstruction.</p> <ul style="list-style-type: none"> <li>■ Nettoyez le filtre à peluches et les circuits d'air.</li> <li>■ Vérifiez le conduit d'évacuation pour savoir si l'air pour le séchage peut être librement évacué.</li> </ul> <p>Suivez les conseils de nettoyage décrits au chapitre « Nettoyage et entretien ». Vous devez remplacer un filtre à peluches endommagé.</p> <ul style="list-style-type: none"> <li>■ Pour supprimer le message, effleurez la touche sensitive OK.</li> </ul>
 <p>Anomalie F. Lorsque l'appareil ne redémarre pas, contactez le service après-vente. <b>s'allume après une interruption de programme.</b></p>	<p>La cause n'est pas identifiable.</p> <ul style="list-style-type: none"> <li>■ Veuillez suivre les instructions qui s'affichent à l'écran.</li> <li>■ Effleurez la touche sensitive OK.</li> </ul> <p>Si le programme s'arrête encore et que le message d'anomalie s'affiche de nouveau, une panne est survenue. Contactez le service après-vente Miele.</p>
 <p>Blocage détecté. Séparer le linge et redémarrer. <b>s'allume après une interruption de programme.</b></p>	<p>Le linge s'est mal réparti ou il s'est enroulé.</p> <ul style="list-style-type: none"> <li>■ Ouvrez la porte et séparez les pièces de linge. Retirez si nécessaire une partie du linge.</li> <li>■ Fermez la porte.</li> <li>■ Démarrez un programme.</li> </ul>

## En cas d'anomalie

### Résultat de séchage insatisfaisant

Problème	Cause et solution
<b>Le linge n'est pas suffisamment sec.</b>	La charge est composée de textiles différents. ■ Complétez le séchage avec le programme <i>Minute-rie chaud</i> .
<b>Les grands textiles se sont enroulés de façon défavorable. Les textiles qui y sont enveloppés n'ont pas séché de manière satisfaisante.</b>	Dans le programme que vous avez sélectionné, la charge de linge n'a pas pu être déchargée. Par conséquent, les textiles plus petits sont enveloppés dans un textile plus grand. ■ Aérez vos textiles. ■ Sélectionnez le programme <i>Grands textiles</i> .
	Si le programme <i>Grands textiles</i> ne s'affiche pas sur l'écran, vous pouvez l'activer ultérieurement. L'activation ultérieure du programme est décrite au chapitre « Niveau Utilisateur », paragraphes « Ouvrir le niveau Utilisateur » et « Paquets de programmes ».
<b>Le linge ou les oreillers garnis de plumes dégagent une odeur désagréable en fin de séchage.</b>	Le linge a été lavé avec trop peu de lessive. Les plumes dégagent une odeur lorsqu'on les chauffe. ■ utilisez plus de lessive ■ aérez les oreillers en dehors du sèche-linge
<b>Une fois sec, le linge en fibres synthétiques est chargé en électricité statique</b>	Les fibres synthétiques ont tendance à se charger en électricité statique. ■ Pendant le lavage en machine, l'utilisation d'un assouplissant au dernier rinçage peut diminuer l'accumulation d'électricité statique au séchage.
<b>Des peluches se sont accumulées</b>	Les peluches qui se détachent des tissus pendant le séchage proviennent de l'usure naturelle des vêtements que l'on porte ou que l'on lave. Le sèche-linge en lui-même ne sollicite que très peu les textiles. Les filtres retiennent les peluches et il est donc très facile de les enlever. ■ Consultez le chapitre « Nettoyage et entretien »


### Le séchage dure très longtemps.

Problème	Cause et solution
<b>Le séchage dure très longtemps ou est interrompu.*</b>	<p>Il est possible que vous soyez de nouveau invités à nettoyer les circuits d'air/ filtres.</p> <ul style="list-style-type: none"> <li>■ Vérifiez toutes les causes possibles décrites ci-après.</li> </ul>
	<p>Des résidus de détergent, des cheveux ou des peluches ultrafines peuvent obstruer les filtres.</p> <ul style="list-style-type: none"> <li>■ Nettoyez le filtre à peluches (voir chapitre « Nettoyage et entretien »).</li> <li>■ Nettoyez la zone du conduit d'air</li> <li>■ Vous pouvez retirer la protection dans la zone d'ouverture pour nettoyer la zone du conduit d'air.</li> </ul>
	<p>Le conduit d'évacuation ou son ouverture est par ex. obstrué par des cheveux et des peluches.</p> <ul style="list-style-type: none"> <li>■ Vérifiez régulièrement la perméabilité et le bon fonctionnement de tous les éléments du conduit d'évacuation (par ex. tuyau mural, grilles extérieures, courbures, coudes, etc.).</li> </ul>
	<p>L'alimentation en air dans des petites pièces non aérées n'est pas suffisant.</p> <ul style="list-style-type: none"> <li>■ Lors du séchage, ouvrez la porte ou la fenêtre pour aérer.</li> </ul>
	<p>Les textiles sont mal essorés.</p> <ul style="list-style-type: none"> <li>■ Remettez votre linge au lave-linge et choisissez une vitesse d'essorage plus élevée.</li> </ul>
	<p>Le tambour est surchargé.</p> <ul style="list-style-type: none"> <li>■ Respectez la charge maximale de chaque programme de séchage.</li> </ul>
	<p>Des fermetures éclair métalliques ont faussé le calcul automatique du degré d'humidité du linge.</p> <ul style="list-style-type: none"> <li>■ Dorénavant ouvrez les fermetures éclair avant de mettre le linge à sécher.</li> <li>■ Si le problème se reproduit, séchez ces textiles avec le programme <i>Minuterie chaude</i>.</li> </ul>

\* Arrêtez le sèche-linge puis remettez-le en marche avant de commencer un nouveau programme.

# En cas d'anomalie

## Problèmes d'ordre général

Problème	Cause et solution
<b>De l'eau de condensation se forme dans le tambour.</b>	<p>Le sèche-linge est installé sur un conduit collecteur d'évacuation d'air.</p> <ul style="list-style-type: none"><li>■ Le sèche-linge ne peut être installé qu'avec un clapet anti-retour sur un conduit collecteur d'évacuation d'air.</li><li>■ Contrôlez régulièrement si le clapet anti-retour est potentiellement défectueux et remplacez-le éventuellement.</li></ul>
<b>L'éclairage du tambour ne s'allume pas.</b>	<p>L'éclairage du tambour s'éteint automatiquement après un certain temps et après le démarrage du programme (économie d'énergie).</p> <ul style="list-style-type: none"><li>■ Arrêtez le sèche-linge puis remettez-le en marche.</li><li>■ Pour activer l'éclairage du tambour, ouvrez la porte du sèche-linge.</li></ul>
	<p>L'éclairage du tambour est défectueux. L'éclairage du tambour est conçu pour une durée de vie longue et ne doit donc en règle générale pas être remplacé.</p> <ul style="list-style-type: none"><li>■ Si en dépit de tous vos essais, l'éclairage du tambour ne s'allume pas, informez-en le SAV Miele.</li></ul>
<b>Une langue étrangère s'affiche à l'écran</b>	<p>Le réglage de la langue a été modifié.</p> <ul style="list-style-type: none"><li>■ Modifiez le réglage de la langue. Repérez-vous au symbole du drapeau .</li></ul>

### Contact en cas d'anomalies

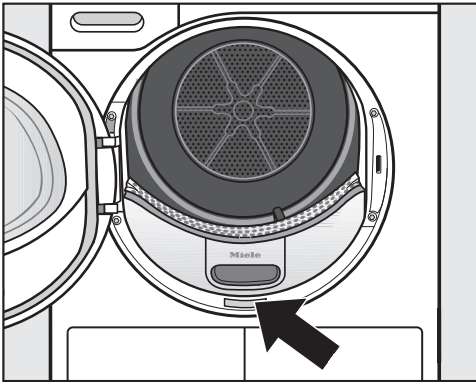
Vous n'arrivez pas à résoudre l'anomalie par vous-même ? Contactez le service après-vente Miele ou votre revendeur Miele.

Vous pouvez prendre rendez-vous en ligne avec le service après-vente Miele sous [www.miele.com/service](http://www.miele.com/service).

Les coordonnées du service après-vente Miele figurent en fin de notice.

Veuillez indiquer le modèle et la référence de votre appareil (N° de série, de fabrication). Ces deux indications figurent sur la plaque signalétique.

La plaque signalétique est visible lorsque vous ouvrez la porte de votre sèche-linge :

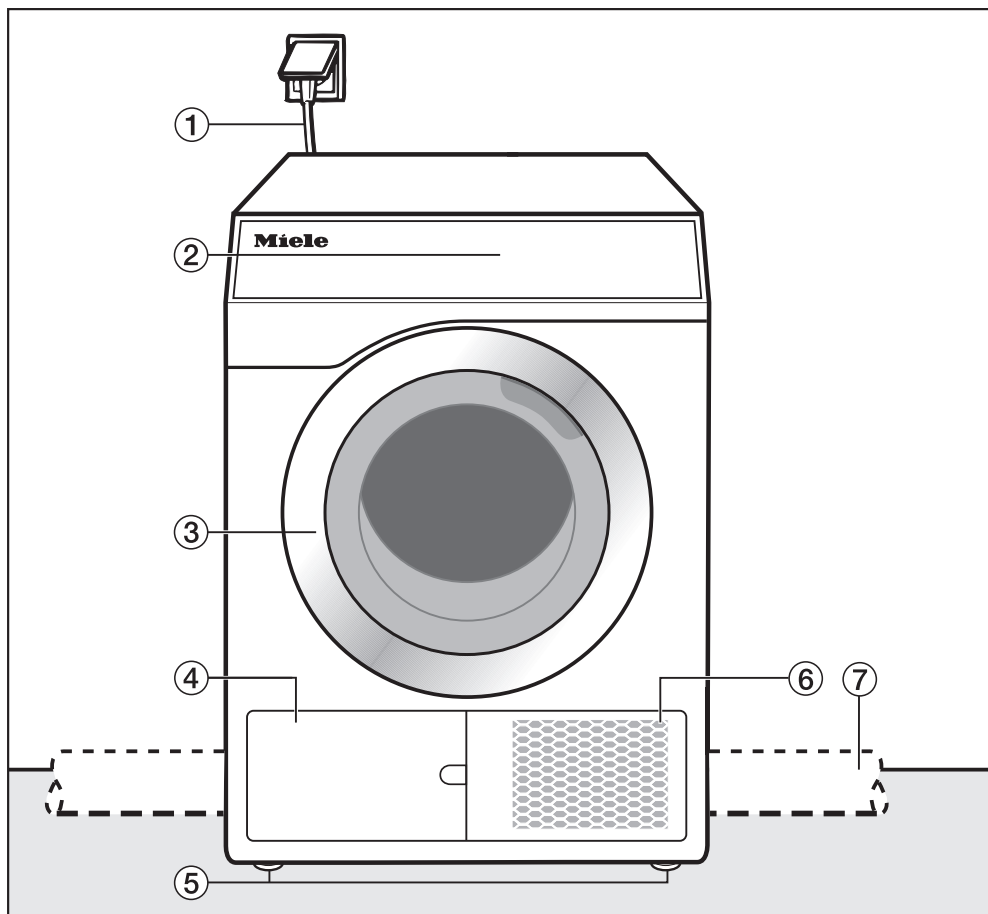


### Commander des accessoires

Les accessoires de ce sèche-linge sont disponibles chez les revendeurs Miele ou le SAV Miele.

# Installation

## Vue de face



① Câble d'alimentation électrique

② Bandeau de commande

③ Porte

④ Filtre à peluches

La trappe ne doit pas être ouverte pendant l'exécution du programme. Ouvrir uniquement si un message vous y invite. Dans le cas contraire, une erreur technique peut se produire.

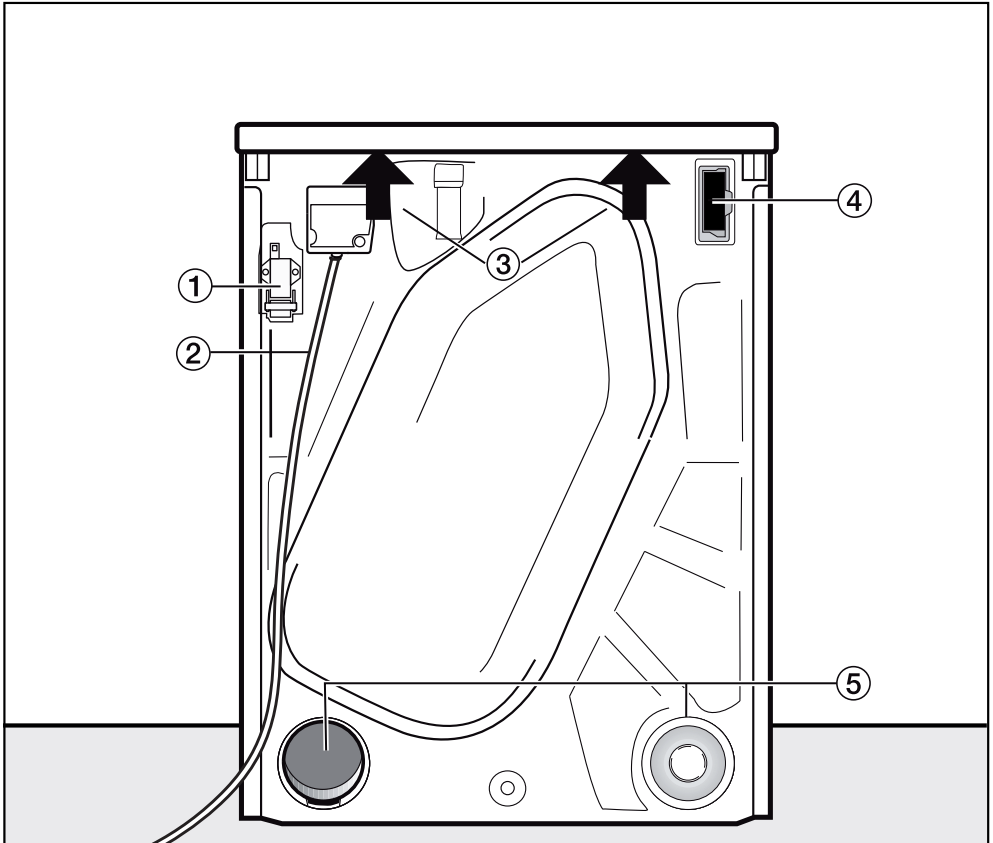
⑤ 4 pieds à vis réglables en hauteur

⑥ Ouverture de refroidissement de l'air

⑦ Conduit d'évacuation côté installation (installation au dos à droite ou à gauche)



## Vue de derrière



- ① Interface de communication avec les appareils externes
- ② Câble d'alimentation électrique
- ③ Prises sous le couvercle pour le transport
- ④ Logement (pour module de communication externe)
- ⑤ Raccords d'évacuation d'air
  - Le raccord d'évacuation d'air non requis doit être fermé avec l'embout.

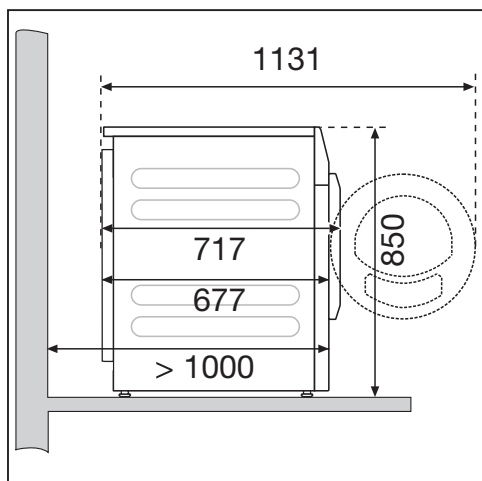
# Installation

## Possibilités d'installation

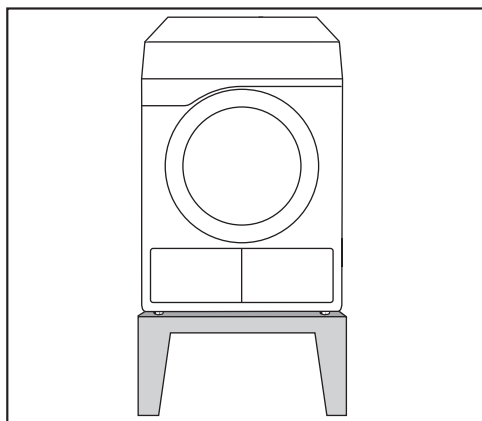
Toutes les dimensions sont en mm

Les distances au mur sont des recommandations visant à faciliter le travail du service. La machine peut également être poussée jusqu'au mur dans des conditions d'installation restreintes.

### Vue latérale

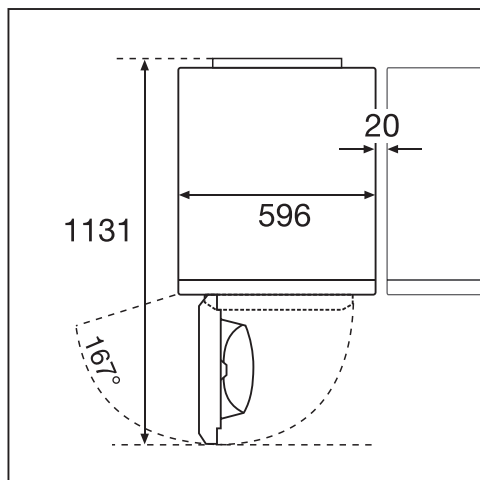


### Socle en acier



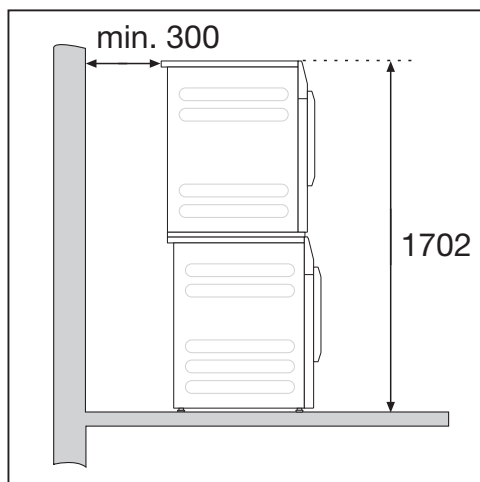
Socle en acier\* (socle ouvert ou fermé)

### Vue d'en haut



### Colonne lave-linge/sèche-linge

⚠ L'installation de la colonne lave-linge/sèche-linge sur un socle Miele n'est pas autorisée.



Un cadre de superposition\* est requis. Le montage doit être effectué par un technicien agréé par Miele.

\* accessoire Miele en option

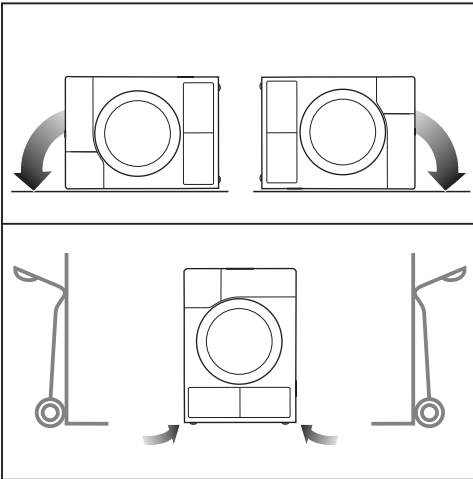
## Transport du sèche-linge vers le lieu d'installation

⚠ Dommages liés à un transport incorrect.

Si le sèche-linge bascule, vous pouvez vous blesser et provoquer des dommages.

Lors du transport du sèche-linge, veillez à ce qu'il ne bascule pas.

## Transport du sèche-linge



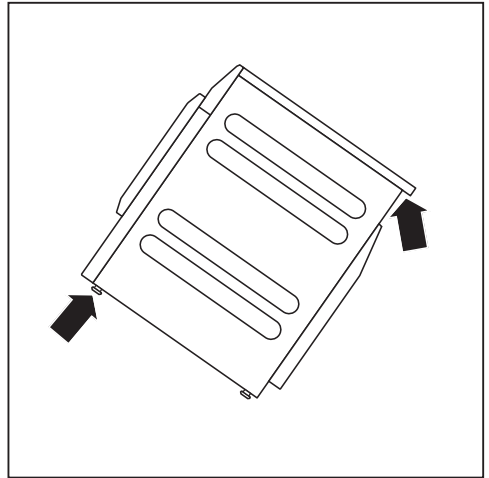
- En cas de transport couché : couchez le sèche-linge uniquement sur la paroi latérale gauche ou droite.
- En cas de transport debout : si vous utilisez un chariot, transportez également le sèche-linge uniquement sur la paroi latérale gauche ou droite.

## Transport sur le lieu d'installation

⚠ Risque de blessures provoquées par un couvercle non fixé.

Du fait de circonstances extérieures, la fixation arrière du couvercle peut devenir cassante. Le couvercle peut s'arracher lors du transport.

Veillez à la stabilité du couvercle avant de transporter l'appareil.



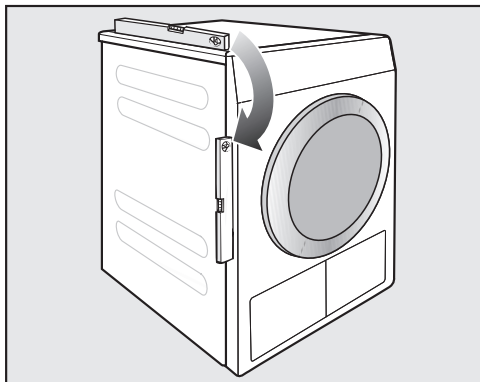
- Portez le sèche-linge par les pieds avant et le rebord arrière du couvercle.

# Installation

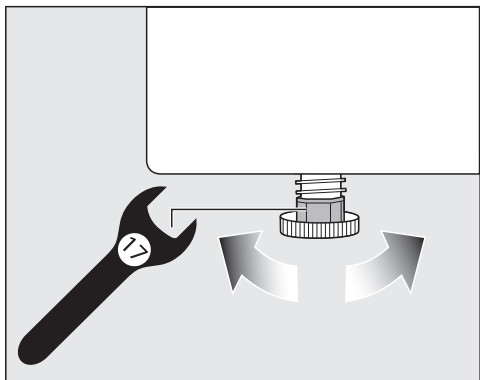
## Installation

On ne doit trouver dans l'axe d'ouverture de porte du sèche-linge aucune porte battante, coulissante ou à charnière montée du côté opposé.

## Ajustement du sèche-linge



Pour fonctionner parfaitement, le sèche-linge doit être bien d'aplomb.



Il est possible de régler les pieds à vis afin de compenser les inégalités du sol.

Ce sèche-linge n'est pas encastrable.

Ne fermez en aucun cas les fentes d'aération du sèche-linge. Ne réduisez en aucun cas la fente d'aération par des fileurs de finition ou une moquette à poils hauts, etc. Sinon l'apport d'air frais nécessaire n'est pas suffisant.

⚠ Dommages provoqués par un conduit d'évacuation mal installé ou manquant.

L'air de séchage humide peut provoquer des dommages dans la pièce d'installation.

Veillez suivre les instructions du chapitre « Installation du conduit d'évacuation ».

## Dispositifs externes

pour la connexion aux systèmes externes.

- Module de communication Box XCI (par ex. pour commande de charge de pointe ou monnayeur)
- Adaptateur de communication XCI-AD (uniquement pour monnayeur)

## Monnayeur

Le sèche-linge peut être équipé d'un monnayeur (accessoire Miele en option). Pour ce faire, le service après-vente Miele doit effectuer une programmation spéciale dans l'électronique et raccorder le système de monnayeur.


Retirez régulièrement les pièces ou jetons du monnayeur. Sans quoi, le mécanisme risquerait de se bloquer.

## Raccordement électrique

La description s'applique aux sèche-linge avec ou sans prise de raccordement au réseau.

Pour les sèche-linge avec prise de raccordement au réseau :

- Ce sèche-linge est équipé d'un câble d'alimentation et d'une prise réseau prêts à être utilisés.
- Le branchement électrique doit toujours rester accessible afin de pouvoir débrancher le sèche-linge en cas d'urgence.

 Dommages dus à une tension électrique incorrecte.

La plaque signalétique vous indique la puissance de raccordement et la protection électrique adaptée.


Comparez ces indications avec celles de votre réseau électrique.

Le raccordement ne peut être effectué que si l'installation électrique est conforme aux réglementations nationales et locales.

Afin de prévenir tout risque d'incendie, le branchement du sèche-linge via des rallonges, boîtiers multiprises, etc. est interdit.

Si un raccordement fixe est prévu, installer un dispositif de disjonction phase et neutre. Ce dispositif peut être constitué d'un interrupteur à ouverture de contact de plus de 3 mm. Il peut s'agir d'un disjoncteur automatique, de fusibles ou de contacteurs (conformes à la norme IEC/EN 60947). Ce raccordement ne doit être effectué que par un électricien.

La prise ou le dispositif de sectionnement doivent toujours être accessibles.

 Risque d'électrocution en raison de la tension réseau.

Si le sèche-linge est déconnecté du secteur, le point de sectionnement doit être protégé contre toute reconnexion accidentelle.

Assurez-vous que le dispositif de sectionnement est verrouillable ou que le point de sectionnement peut être surveillé à tout instant.

Toute réinstallation du branchement, modification de l'installation ou vérification de la mise à la terre avec la détermination du fusible approprié doit exclusivement être effectuée par un électricien qualifié, qui connaît les directives EDF et les règlements applicables.


Respectez les instructions figurant sur le schéma électrique si le sèche-linge doit être utilisé avec un autre type de tension.

L'adaptation à un autre type de tension ne doit être effectuée que par un revendeur spécialisé ou par le service après-vente Miele.

N'installez aucun dispositif qui éteint automatiquement le sèche-linge (par ex. minuterie).


# Installation du conduit d'évacuation

## Principes du conduit d'évacuation

 Dommages provoqués par un conduit d'évacuation mal installé ou manquant.

L'air de séchage humide peut provoquer des dommages dans la pièce d'installation.

Veuillez suivre les instructions du chapitre « Installation du conduit d'évacuation ».

 Nuisances (odeurs) ou dommages (humidité) dus à une installation incorrecte de l'embouchure de la conduite d'évacuation.

L'air de séchage peut gêner ou provoquer des dégâts.

Installez l'embouchure de la conduite d'évacuation loin des fenêtres, portes et autres ouvertures.

Pour la durée de l'installation de la conduite d'évacuation, coupez le sèche-linge de l'alimentation réseau.

Évitez des conduites d'évacuation trop longues ou comportant des coudes trop nombreux ou à un angle trop fermé. Vous évitez ainsi d'obtenir de mauvais résultats de séchage avec des temps de séchage longs et une consommation d'énergie élevée.

**Conseil :** Utilisez les pièces indiquées par un \* (accessoires disponibles en option) :

### - Conduite d'évacuation avec un diamètre d'au moins 100 mm


par ex. flexible d'évacuation\* (en plastique ou aluminium) ou tuyau d'eaux usées en plastique (systèmes de canalisation HT)

### - Embouchure de la conduite d'évacuation

par ex. le tuyau mural\* ou le raccord sur fenêtre\*

## Principes de l'alimentation en air

L'air aspiré pour le séchage provient de l'air ambiant. Vous devez donc veiller à aérer suffisamment la pièce.

 Risque d'asphyxie dû au fonctionnement de foyers ou autres équipements techniques dans la zone d'influence de la pièce où le sèche-linge est installé.

Le sèche-linge prélève l'air nécessaire au séchage dans l'air ambiant. En conséquence, il peut aspirer les gaz d'échappement des foyers ou autres équipements techniques situés à proximité.

Lors du séchage, prenez des mesures afin d'assurer une aération adéquate conformément à ces instructions d'utilisation.

## Mesures pour une aération suffisante

- Ouvrir la fenêtre.
- Installer un interrupteur de fenêtre : le raccordement électrique du sèche-linge ne fonctionne que lorsque la fenêtre est ouverte
- Orifice d'aération non obturable dans le mur extérieur : env. 237 cm<sup>2</sup>

# Installation du conduit d'évacuation

## Calculer la longueur totale de tuyau

Toute la conduite d'évacuation (y compris les coudes et les différents composants) oppose une résistance à l'évacuation de l'air. C'est pourquoi il faut déterminer les longueurs équivalentes des tuyaux ainsi que la longueur totale :

- La **A longueur équivalente de tuyau** (Tableau I) indique la résistance à l'air d'un coude, par ex., comparée à celle d'un tuyau d'eaux usées droit d'1 mètre en plastique.
- Additionnez toutes les longueurs équivalentes pour obtenir la **B longueur totale**. Ce n'est pas la longueur réelle, mais une valeur calculée. La longueur totale de tuyau (Tableau II) exprime la résistance à l'air pour tout le système d'évacuation d'air.

Étant donné qu'un grand **C diamètre** (Tableau II) diminue la résistance à l'air, une grande longueur totale exige un plus gros diamètre.

## Procédure

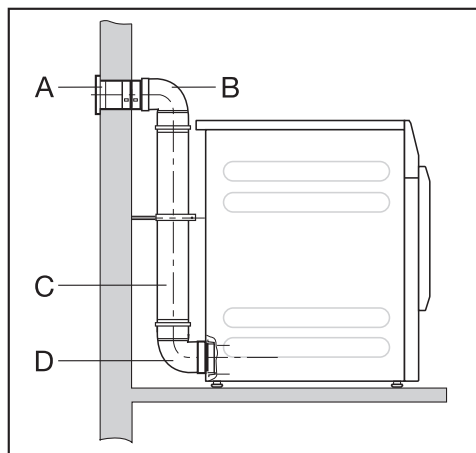
- 1 Mesurez la longueur nécessaire pour la pose droite de la conduite d'évacuation. Multipliez la longueur par la longueur équivalente correspondante indiquée dans le **Tableau I**.
- 2 Déterminez le nombre de coudes et de composants requis. Additionnez leurs valeurs équivalentes à l'aide du **Tableau I**.
- 3 Calculez la longueur totale de tuyau : additionnez toutes les longueurs équivalentes calculées en 1 et en 2.
- 4 Consultez le **Tableau II** pour obtenir le diamètre requis pour la longueur totale.

Tableau I	
<b>Composants</b>	<b>A Longueurs équivalentes</b>
<b>Flexible d'évacuation (très flexible)*</b>	
1 m posé droit	1,8 m
Coude à 45° (rayon de courbure = 0,25 m)	1,5 m 2,5 m
Coude à 90° (rayon de courbure = 0,25 m)	
<b>Flexible d'évacuation (flexible ou alu-flex)* / tuyau d'eaux usées en plastique</b>	
1 m posé droit / tuyau droit	1,0 m
Coude à 45° (rayon de courbure = 0,25 m)	0,6 m 0,8 m
Coude à 90° (rayon de courbure = 0,25 m)	
<b>Tuyau mural* ou raccord sur fenêtre*</b>	
avec grille	3,8 m
avec clapet anti-retour (oscillant)	1,5 m
<b>Clapet anti-retour* à intégrer dans la conduite d'évacuation</b> (voir la section « Conduite d'évacuation collective »)	14,3 m
<b>Gaine plate (pour installation en colonne)*</b>	11,0 m
* accessoire disponible en option	

Tableau II	
<b>B Longueur totale de tuyau</b>	<b>C Diamètre du tuyau</b>
maximum 20 m	100 mm
maximum 40 m	125 mm
maximum 80 m	150 mm

# Installation du conduit d'évacuation

## Exemple de calcul



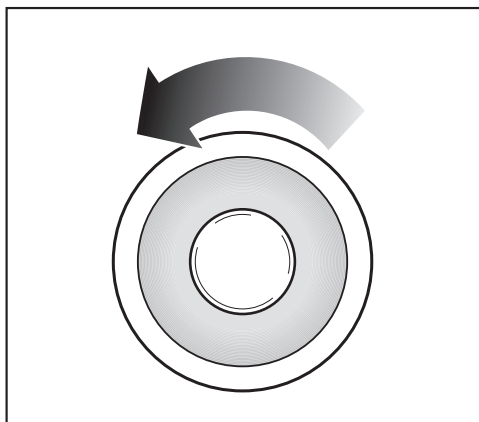
<b>A</b>	<b>Tuyau mural avec grille</b>	= 1 x 3,8 m longueur équivalente	= 3,8 m
<b>B/D</b>	<b>Tuyau d'eaux usées en plastique, 2 coudes, 90°</b>	= 2 x 0,8 m longueur équivalente	= 1,6 m
<b>C</b>	<b>Tuyau d'eaux usées en plastique, 0,5 m</b>	= 0,5 x 1 m longueur équivalente	= 0,5 m
<b>Longueur totale de tuyau</b>			<b>= 5,9 m</b>

Étant donné que la longueur totale de tuyau est inférieure à 20 m, (selon le Tableau II) un diamètre de 100 mm suffit.

## Ouvertures d'évacuation au dos du sèche-linge

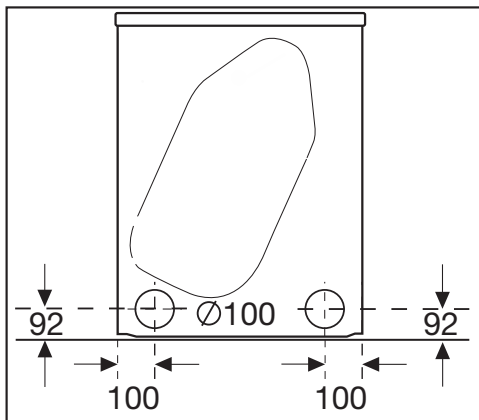
### Fermer l'ouverture d'évacuation

La conduite d'évacuation est installée au dos du sèche-linge, à droite ou à gauche. Vous devez fermer le raccordement non utilisé à l'aide du bouchon.



- Tournez le bouchon vers la gauche.
- Poussez le bouchon fermement dans l'ouverture d'évacuation ouverte.

### Dimensions des ouvertures d'évacuation



Toutes les dimensions sont en mm

Les distances au mur sont des recommandations visant à faciliter le travail du service. La machine peut également être poussée jusqu'au mur dans des conditions d'installation restreintes.



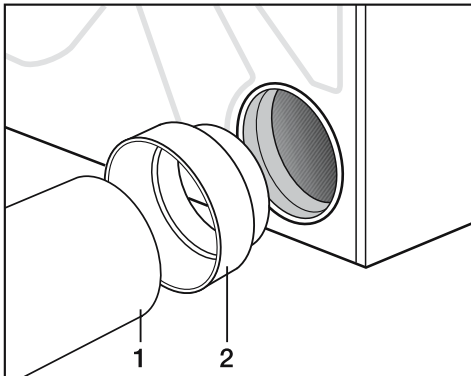
# Installation du conduit d'évacuation

## Installation de tuyaux insérés

Le sèche-linge est fourni avec un raccord pour installer un tuyau. L'utilisation de tuyaux insérés est avantageuse lorsque la longueur totale est importante. Ce type de tuyau oppose à l'évacuation d'air une résistance inférieure à un flexible d'évacuation très flexible par exemple. Cela permet d'économiser en temps et en énergie pour le séchage.

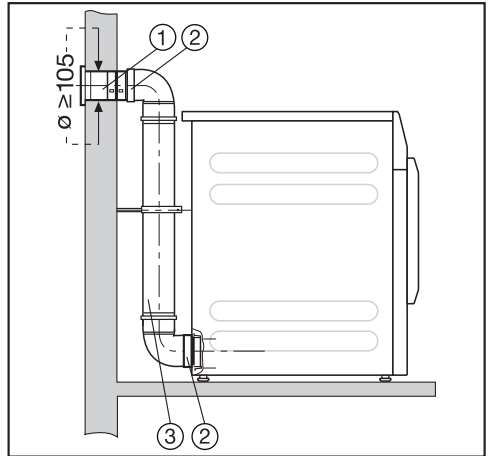
Vous avez besoin :

- d'un raccord fourni
- d'un tuyau mural\* ou raccord sur fenêtre\* (\* accessoire disponible en option)
- de tuyau d'eaux usées en plastique disponible dans le commerce. Pour un diamètre de plus de 100 mm, des tuyaux de raccordement supplémentaires (par ex. de 100 mm à 125 mm) sont nécessaires.



- Insérez le raccord (2) dans l'ouverture d'évacuation.
- Installez le tuyau (1).

## Exemple



- ① Tuyau mural (une notice de montage séparée est fournie avec le tuyau mural Miele)
- ② Raccord
- ③ Tuyau d'eaux usées en plastique, diamètre DN 100

# Installation du conduit d'évacuation

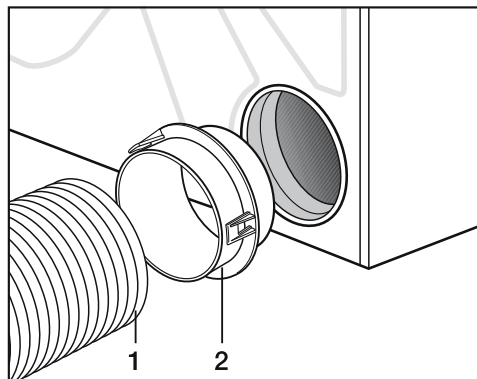
## Installation de tuyau flexible

Vous pouvez installer un flexible d'évacuation à l'aide d'un adaptateur\* ou d'une gaine plate\*.

Vous avez besoin :

- d'un flexible d'évacuation\* (très flexible, flexible ou alu-flex)
- d'un adaptateur ou d'une gaine plate\* (pour flexible d'évacuation)
- d'un tuyau mural\* ou un raccord sur fenêtre\*

\* (accessoire disponible en option)

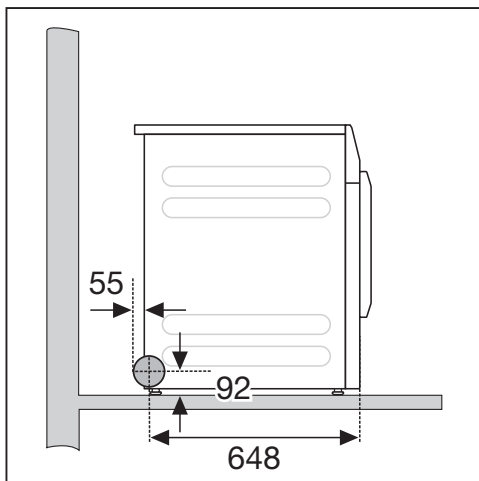
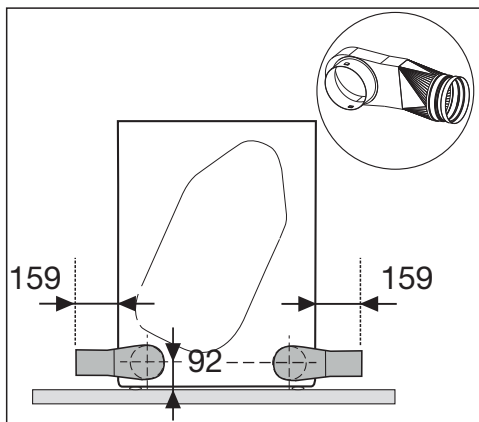


- Insérez l'adaptateur\* (2) dans l'ouverture d'évacuation.
- Installez le flexible d'évacuation (1).

## Gaine plate

Installez le flexible d'évacuation\* à l'aide de la gaine plate\* sur le sèche-linge s'il n'y a pas de place pour un raccordement à l'arrière.

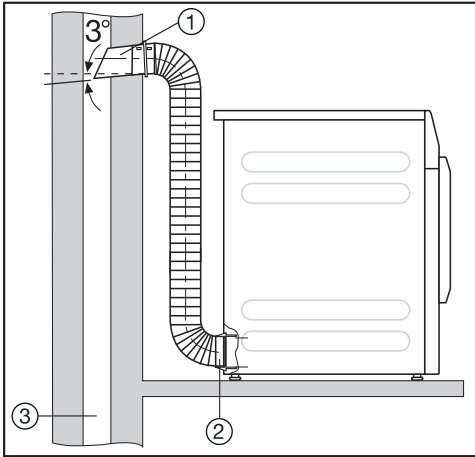
- Insérez la gaine plate\* légèrement en biais jusqu'à la butée.
- Tournez la gaine plate\* jusqu'à ce qu'elle s'enclenche.



# Installation du conduit d'évacuation

## Exemples

### Raccordement à un conduit d'évacuation



- ① Tuyau avec raccord  
(= pièces détachées du tuyau mural Miele)
- ② Adaptateur pour flexible d'évacuation
- ③ Conduit d'évacuation isolé contre l'humidité

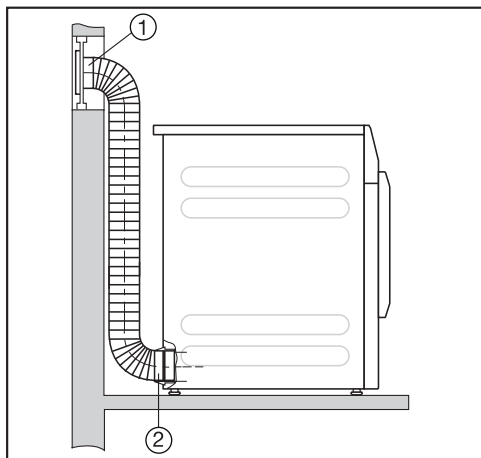
⚠ Risque d'intoxication dû à l'aspiration de gaz d'échappements toxiques.

Le sèche-linge prélève l'air de séchage dans la pièce où il est installé. Si des foyers ou autres équipements techniques se trouvant dans la zone d'influence de la pièce où le sèche-linge est installé sont en marche en même temps que le sèche-linge, des gaz d'échappement toxiques peuvent être aspirés.

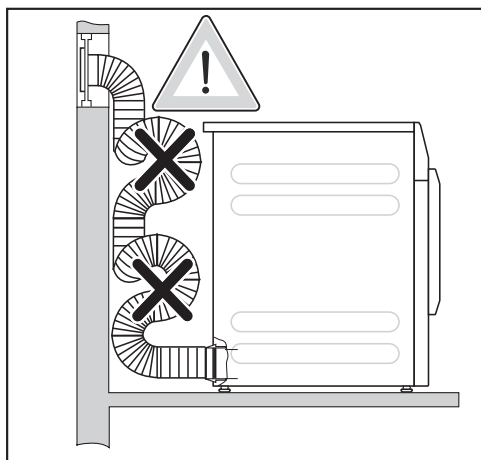
Ne raccordez l'évacuation de l'appareil ni à un conduit d'évacuation de fumées ou de gaz brûlés en fonctionnement, ni à un conduit servant à l'aération de pièces où sont installés des foyers.

# Installation du conduit d'évacuation

## Raccord sur fenêtre



- ① Raccord sur fenêtre (installé dans une vitre en plexiglas)
- ② Adaptateur pour flexible d'évacuation



De l'eau condensée peut couler dans le sèche-linge.

Ne posez pas le flexible d'évacuation de façon à créer des boucles. Raccourcissez le flexible d'évacuation à la longueur nécessaire.

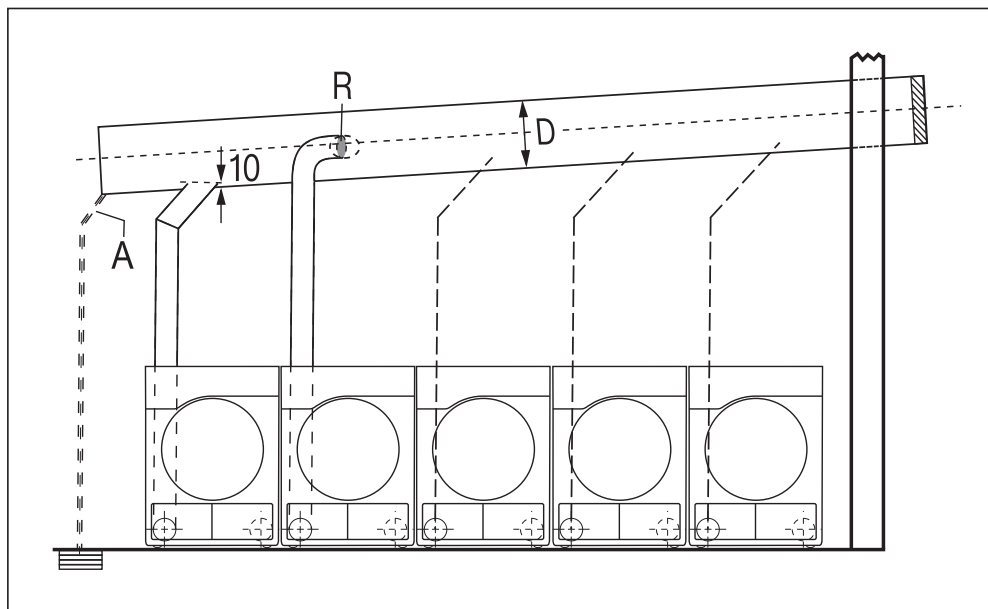
# Installation du conduit d'évacuation

## Conduite d'évacuation collective

**⚠** Endommagement et détérioration du sèche-linge et de la sécurité électrique dus à la condensation.

L'eau qui se condense dans la conduite d'évacuation collective coule dans le sèche-linge et provoque des dommages.

Veillez à installer la conduite d'évacuation collective sur le sèche-linge conformément aux instructions de ce mode d'emploi.



**A** = Vidange de l'eau de condensation

Une vidange doit être installée sur la conduite d'évacuation collective.

**R** = Clapet anti-retour

Le clapet anti-retour est installé directement sur la conduite d'évacuation collective.

**D** = Diamètre du tuyau

Dépend du nombre de sèche-linge installés

Un maximum de 5 sèche-linge peuvent être raccordés à une conduite d'évacuation collective.

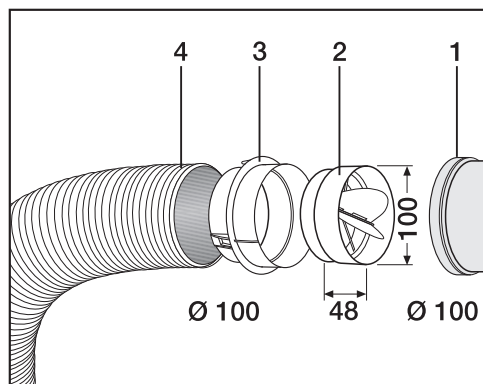
## Installation du conduit d'évacuation

**Tableau « Diamètre de la conduite d'évacuation collective »**

Pour l'installation de 3 à 5 sèche-linge sur la conduite d'évacuation collective, le diamètre de tuyau **D** doit être augmenté.

Nombre de sèche-linge	Facteur d'augmentation du diamètre de tuyau du Tableau II
3	1,25
4-5	1,5

Vous trouverez le calcul de la longueur totale de tuyau (Tableau I) avec le diamètre de tuyau nécessaire (**Tableau II**) au chapitre « Installation de la conduite d'évacuation », section « Calculer la longueur totale de tuyau ».



- ① Raccordement à la conduite d'évacuation collective
- ② Clapet anti-retour\* Miele
- ③ Adaptateur\* supplémentaire Miele
- ④ Flexible d'évacuation\* Miele, très flexible

■ Enfoncez le clapet anti-retour (2) complètement dans l'adaptateur (3).

**Conseil :** Les pièces indiquées par un \* sont des accessoires disponibles en option.

## Données relatives à la consommation

	Charge- ment <sup>1</sup>	Vitesse d'es- sorage du lave-linge	Humidi- té rési- duelle	Energie	Durée
	kg	tr/min	%	kWh	min
◀ Coton éco Séchage normal <sup>2</sup>	7,0	1000	60	4,39	48
	3,5	1000	60	2,65	31
Blanc/Couleurs Séchage normal	7,0	1200	53	4,01	42
	7,0	1400	50	3,80	40
	7,0	1550	48	3,58	37
	7,0	1600	44	3,39	35
Blanc/Couleurs Fer à repasser	7,0	1000	60	3,37	35
	7,0	1200	53	3,15	31
	7,0	1400	50	2,94	29
	7,0	1600	44	2,50	25
Non repassable Séchage normal	4,0	1200	40	1,70	20
Automatic + Séchage normal	5,0	800	50	3,15	40
Chemises Séchage normal	2,0	600	60	1,65	20
Jeans Séchage normal	3,5	900	60	3,30	48
Laine	2,0	1000	50	0,25	5
Défroissage	1,0	1000	50	0,25	5
Express Séchage normal	4,0	1000	60	2,95	35
<sup>1</sup> Poids du linge à sec					
<sup>2</sup> Programme de contrôle selon le règlement 392/2012/UE pour le label énergétique établi selon la norme EN 61121					
Toutes les valeurs non signalées sont conformes à la norme EN 61121.					

**Les valeurs de consommation annoncées peuvent différer des valeurs annoncées en fonction de la charge, du type de textile, de l'humidité résiduelle après essorage, des variations sur le réseau d'alimentation électrique, de la dureté de l'eau et des options sélectionnées.**

## Caractéristiques techniques

---

Hauteur	850 mm
Largeur	596 mm
Largeur (uniquement pour appareil avec couvercle inox)	605 mm
Profondeur	717 mm
Profondeur, porte ouverte	1131 mm
Poids	52 kg
Volume du tambour	130 l
Capacité de chargement	7 kg (Poids du linge sec)
Longueur du câble d'alimentation	2000 mm
Tension électrique	voir plaque signalétique au dos de l'appareil
Puissance de raccordement	voir plaque signalétique au dos de l'appareil
Fusible	voir plaque signalétique au dos de l'appareil
Labels de conformité	voir plaque signalétique au dos de l'appareil
LED ou diodes électroluminescentes	Classe 1
Charge au sol maximale en état de fonctionnement	670 N
Norme de sécurité produit	conforme EN 50570, EN 60335
Niveau de pression acoustique pondéré A $L_{pA}$ selon EN ISO 11204/11203	< 70 dB re 20 $\mu$ Pa
Bande de fréquence	2,4000 GHz – 2,4835 GHz
Puissance d'émission maximale	< 100 mW



# Caractéristiques techniques

## Fiche produit concernant les sèche-linge domestiques à tambour

selon le règlement délégué (UE) N°392/2012

MIELE	
Identification du modèle	PDR 507 [EL]
Capacité nominale <sup>1</sup>	7,0 kg
Type de sèche-linge domestique (A évacuation d'air / à condensation)	• / -
Classe d'efficacité énergétique	
A+++ (la plus grande efficacité) à D (la plus faible efficacité)	C
Consommation énergétique annuelle pondérée (AE <sub>c</sub> ) <sup>2</sup>	546 kWh par an
sèche-linge (automatique / non automatique)	• / -
Consommation d'énergie du programme coton standard	
Consommation d'énergie à pleine charge	4,39 kWh
Consommation d'énergie à demi-charge	2,65 kWh
Consommation énergétique pondérée à l'arrêt (P <sub>o</sub> )	0,30 W
Consommation d'énergie pondérée en mode laissé sur marche (P)	0,30 W
Durée du mode laissé sur marche (T <sub>i</sub> ) <sup>3</sup>	15 min
programme standard auquel se rapportent les informations qui figurent sur l'étiquette et sur la fiche <sup>4</sup>	Coton avec flèche
Durée du programme coton standard	
Durée du programme pondérée	38 min
Durée du programme à pleine charge	48 min
Durée du programme à demi-charge	31 min
Taux de condensation <sup>5</sup>	
A (la plus grande efficacité) à G (la plus faible efficacité)	
taux de condensation pondéré du « programme coton standard à pleine charge et à demi-charge »	%
taux de condensation moyen du « programme coton standard à pleine charge »	%
taux de condensation moyen du « programme coton standard à demi-charge »	%
niveau de puissance acoustique (L <sub>WA</sub> ) <sup>6</sup>	66 dB(A) re 1 pW
Appareil intégrable	-

- Oui, si disponible

<sup>1</sup> en kg de linge en coton pour le programme coton standard à pleine charge

<sup>2</sup> sur la base de 160 cycles de séchage pour le programme coton standard à pleine charge et à demi-charge, et de la consommation des modes à faible puissance. La consommation réelle d'énergie par cycle dépend des conditions d'utilisation de l'appareil.

<sup>3</sup> si le sèche-linge domestique à tambour est équipé d'un système de gestion de la consommation d'électricité

## Caractéristiques techniques

---

- 4 Ce programme convient pour le séchage de textiles en coton normalement humides et il constitue le programme le plus efficace en termes de consommation d'énergie pour le coton.
- 5 si le sèche-linge domestique à tambour est à condensation
- 6 pour le programme coton standard à pleine charge

## Déclaration de conformité

Par la présente, Miele déclare que ce sèche-linge à évacuation correspond à la directive 2014/53/EU.


Le texte complet de la déclaration de conformité se trouve sous une des adresses Internet suivantes :

- Page d'accueil miele France, sur [www.miele.fr](http://www.miele.fr)
- Onglet Services, Demande de documentations, Modes d'emploi, sur <https://miele.fr/modedemploi> en indiquant le nom du produit ou le numéro de série

# Mode exploitant

---

## Ouvrir le Mode exploitant

Le menu des réglages dans le  Mode exploitant est verrouillé contre tout accès non autorisé. L'accès au menu est protégé par un code.

### Accès par code

Le Mode exploitant s'ouvre avec un code.

Réglage usine : le code est **000**.

### Modifier le code

Vous pouvez modifier le code d'accès au mode exploitant afin de protéger le sèche-linge contre tout accès non autorisé.

Choisissez un nouveau code avec soin.

Si le code est par la suite oublié, le SAV doit en être informé. Le SAV doit réinitialiser le code.

Notez le nouveau code et conservez-le en lieu sûr.

## Programme Démo

Dans les salles d'exposition, un programme de démonstration peut être lancé avec une simulation.


Le programme ne démarre pas. Une commande ne représente qu'une seule simulation.

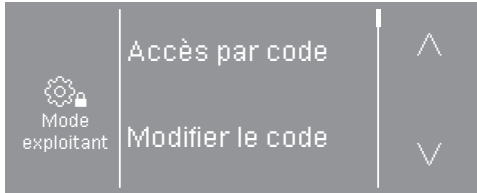
**Conseil :** Le programme de démonstration n'est proposé que tant qu'aucun programme de séchage n'a été exécuté pendant plus d'une heure. Après cela, le programme de démonstration n'est plus disponible.

- Réglage d'usine : Désactivé
- Activé

## Ouvrir le Mode exploitant

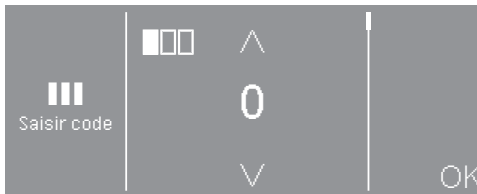
- Effleurez la touche sensitive .

Le symbole  s'affiche à l'écran si vous tournez le sélecteur sur un programme.



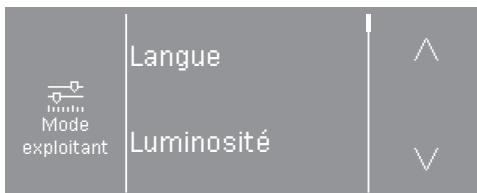
Ces options sont les suivantes : Accès par code, Modifier le code, Programme Démo.

- Sélectionnez Accès par code.



- Saisissez les différents chiffres et confirmez avec OK.

Les réglages du mode exploitant sont ouverts.



- Sélectionnez le réglage souhaité.

## Quitter le mode exploitant

- Effleurez la touche sensitive  ou éteignez le sèche-linge.


# Mode exploitant

---

## Langue

Plusieurs langues d'affichage vous sont proposées. Le sous-menu *Langue* permet de choisir une langue d'affichage principale.

Vous pouvez modifier la langue de la manière suivante :

- de façon permanente sous le mode exploitant (= « Langue de l'exploitant »).
- uniquement pour la durée d'un programme en cours avec la touche sensitive . À la fin du programme, la « Langue de l'exploitant » est réactivée.

## Luminosité

La luminosité de l'écran peut être réglée par paliers de 10 % jusqu'à 100 %.

Réglage d'usine : 70 %

## Heure

Une fois le format de temps sélectionné, l'heure peut être réglée.

### Format heure

- Réglage usine : format 24 h
- Format 12 h
- Heure désactivée

### Réglage

- Vous pouvez régler l'heure.

## Volume signal de fin

Le volume du signal sonore peut être modifié pour la fin du programme.

Le réglage s'effectue en 7 paliers et peut être par ailleurs désactivé.

Réglage d'usine : désactivé

## Volume bip touches

Un signal sonore d'intensité variable peut être activé par effleurement de la touche sensitive.

Le réglage s'effectue en 7 paliers et peut être par ailleurs désactivé.

Réglage usine : normal

## Volume signal sonore

Le volume du signal sonore de démarrage de programme peut être modifié.

Le réglage s'effectue en 7 paliers et peut être par ailleurs désactivé.

Réglage d'usine : désactivé

## Signal sonore anomalies

Le signal sonore indiquant une erreur peut être désactivé.

- Réglage d'usine : activé
- désactivé

## Mémoire

Le sèche-linge enregistre les derniers réglages d'un programme de séchage (palier de séchage et/ou option ou encore durée pour certains programmes).

- Réglage d'usine : désactivé
- activé

## Infroissable

À la fin du programme, le tambour tourne à intervalles réguliers si le linge n'est pas immédiatement retiré.

La modification de ce réglage entraîne une consommation d'énergie accrue.

Il est possible de désactiver le réglage (🌀) ou de choisir une durée allant de 1 à 12 heures.

Réglage d'usine : désactivé

## Refroidissement suppl.

Avant la fin du programme, la température du linge séché est surveillée afin d'adapter au besoin la durée de la phase de refroidissement.

La modification de ce réglage entraîne une consommation d'énergie accrue.

- Réglage d'usine : désactivé
- activé

## Température de refroidissement

Le linge est refroidi automatiquement avant la fin du programme. Pour tous les programmes, la température de la phase de refroidissement automatique avant la fin du programme peut être diminuée, ce qui prolonge la phase de refroidissement.

La modification de ce réglage entraîne une consommation d'énergie accrue.

Le réglage peut être modifié de 40 °C à 55 °C.

Réglage d'usine : 55 °C

# Mode exploitant

## Règle de mise en veille « affichage »

L'écran s'assombrit et la touche *Start/Stop* clignote lentement pour économiser l'énergie.

La modification de ce réglage entraîne une consommation d'énergie accrue.


- activé après 10 min, sauf pendant programme (réglage d'usine)  
L'écran reste allumé pendant le déroulement du programme, mais s'éteint 10 minutes après la fin de celui-ci.
- activé après 10 min.  
L'écran s'éteint au bout de 10 minutes.

## Départ différé

L'heure et la date du départ différé peuvent être modifiées ou désactivées.

- désactivé  
Le départ différé ne peut pas être modifié.
- Fin du programme (réglage d'usine)  
Le départ différé indique l'heure à laquelle le programme doit prendre fin.
- Début du programme  
Le départ différé indique l'heure à laquelle le programme doit commencer.
- Temps jusqu'au démarrage  
Pour décider du nombre d'heures avant le démarrage d'un programme, (jusqu'à 96 h), utilisez la fonction « départ différé ».

## SmartStart

La fonction de la touche sensitive  change lorsque le paramètre *SmartGrid* est activé et que l'option *Durée jusqu'au départ* est sélectionnée dans le paramètre *Départ différé*. L'écran affiche ensuite la période pendant laquelle le programme de séchage est automatiquement lancé : *SmartStart*

Le programme est lancé par un signal externe.

Vous pouvez définir une plage horaire jusqu'à 24 heures. Pendant cette période, le sèche-linge attend le signal externe. En l'absence de signal pendant la plage définie, le sèche-linge démarre le programme de séchage une fois le temps écoulé.

## Nom de programme

Lors de la sélection des programmes standard, le nom du programme de séchage peut s'afficher sur l'écran.

- Réglage d'usine : activé  
Le nom du programme s'affiche pendant quelques secondes au moment de la sélection du programme, avant que le menu principal ne s'affiche.
- désactivé  
Le menu de base s'affiche immédiatement.



## Afficher / masquer

Différents paramètres sont proposés/ affichés lors de la sélection du programme. Vous déterminez quels paramètres ne doivent pas s'afficher. Ces paramètres ne sont alors plus modifiables lors de la sélection du programme.

- Humidité résiduelle
- Durée
- Délicat

## Niveau séchage Blanc/Couleurs

### Niveau séchage non repassable

### Paliers séchage Automatic +

Les paliers de séchage des programmes *Blanc/Couleurs*, *Non repassable*, *Automatic plus* peuvent être réglés individuellement.

La modification de ce réglage entraîne une consommation d'énergie accrue.

Le réglage s'effectue en 7 paliers.

Réglage usine : normal

### Niveau séchage repasseuse

Le palier de séchage *Repasseuse* peut être réglé individuellement dans le programme *Blanc/Couleurs*.

La modification de ce réglage entraîne une consommation d'énergie accrue.

Vous pouvez modifier le taux d'humidité résiduelle de ce programme en 11 paliers allant de 16 % (plus sec) à 26 % (plus humide).

Réglage d'usine : 20 %

## Nettoyer le circuit d'air

Le système électronique du sèche-linge détecte la baisse d'efficacité due aux résidus de peluches ou de détergents dans les filtres à peluches et dans le conduit d'air. Un message s'affiche. Vous pouvez définir à partir de quelle quantité de peluches ce message doit s'afficher.

Vous pouvez influencer ce message de contrôle : Nettoyer le circuit d'air

- désactivé  
Le message de contrôle ne s'allume pas. Cependant, en cas d'obstruction importante du circuit d'air, le programme s'interrompt et le message s'affiche, que cette option soit activée ou non.
- peu sensible  
Le message ne s'affiche que si la quantité de peluches est importante.
- Réglage usine : normal
- sensible  
Le message s'affiche dès qu'une petite quantité de peluches s'accumule.

# Mode exploitant

---

## Nettoyer les filtres

Le filtre à peluches dans la zone du conduit d'air doit être nettoyé régulièrement. Vous pouvez spécifier un intervalle en heures pour le message de rappel.

Le choix du bon intervalle horaire dépend de l'importance de la présence des peluches ou à quelle fréquence vous souhaitez par exemple nettoyer pour des raisons d'hygiène.

Vous pouvez influencer ce message de contrôle : Nettoyer les filtres

- Intervalle de 5 à 55 heures.
- Réglage usine : après 55 heures
- Désactivé

## Paquets de programme

Réglage de l'étendue des programmes supplémentaire du sèche-linge. Les programmes sont décrits au chapitre « Tableau des programmes ».

Vous pouvez sélectionner différents paquets de programmes.

Les programmes sélectionnés dans les paquets de programmes sont ensuite affichés sous ☆ *Programmes spéciaux*.

- **Sport**
  - Textiles sport
  - Outdoor
  - Imperméabilisation
- **Linge de maison**
  - Literie duvets
  - Linge de lit en synthétique
  - Grands textiles
- **Hygiène**
  - Coton hygiène
  - Non repassable hygiène
  - Minuterie chaud hygiène

## Choix module COM

Ce sèche-linge est équipé d'un module Wi-Fi intégré. Ce sèche-linge peut cependant également être équipé d'un module externe.

- désactivé
- module interne (réglages usine)  
Le module Wi-Fi interne est utilisé.
- module externe  
Un module XKM ou RS232 est inséré dans le logement.

## Disponibilité produits digitaux Miele

L'utilisation de produits digitaux Miele dépend de la disponibilité du service dans votre pays.

Les différents services ne sont pas disponibles dans tous les pays.

Vous trouverez plus d'informations sur la disponibilité de ce service sur notre page Internet [www.miele.fr](http://www.miele.fr).

# Mode exploitant

---

## WLAN/LAN

Configurez la connexion de votre sèche-linge.

- Configuration  
Ce message apparaît uniquement si le sèche-linge n'est pas encore connecté à un réseau Wi-Fi.
- Désactiver (visible si le réseau est activé)  
Le réseau reste configuré, la fonction Wi-Fi est désactivée.
- Activer (visible si le réseau est désactivé)  
La fonction Wi-Fi est réactivée.
- État de la connexion (visible si le réseau est activé)  
Les valeurs suivantes s'affichent :
  - qualité de réception du Wi-Fi
  - nom du réseau
  - adresse IP
- Réinitialiser (visible si déjà configuré)  
La connexion au réseau Wi-Fi est réinitialisée, vous pouvez dès à présent la reconfigurer.
- Réinitialiser (visible si déjà configuré)  
Le réseau n'est plus configuré. Pour pouvoir utiliser le réseau à nouveau, vous devez établir une nouvelle connexion.
  - La connexion Wi-Fi est désactivée.
  - La connexion Wi-Fi est restaurée aux valeurs d'usine.

## Configuration Wi-Fi

2 méthodes de connexion sont possibles.

### WPS

- Activez la fonction « WPS » sur votre routeur dans les 2 minutes qui suivent.

**Conseil :** Si la connexion n'est pas établie à la fin du décompte, recommencez la procédure.

### Point d'accès Soft

- Activez la fonction avec l'App Miele sur votre terminal mobile dans les 10 minutes qui suivent.

**Conseil :** L'app vous guide dans les étapes suivantes.

## Connexion réseau

La date et l'heure peuvent être synchronisées sur le réseau.

- désactivé

La date et l'heure ne sont pas synchronisées sur le réseau.

- en tant que maître

Les machines sont interconnectées, sans connexion Internet. Une machine est déclarée comme maître et envoie les données aux appareils *esclaves*.

- en tant qu'esclave

Les machines sont interconnectées, avec connexion Internet. Toutes les machines seront réglées sur *Esclaves*. Les données sont synchronisées via Internet.

## Clapet évacuation air externe

Le raccordement de dispositifs externes s'effectue via la Box XCI de Miele.

Le décalage de temps entre l'activation du clapet d'évacuation d'air externe et l'activation du moteur du tambour/ventilateur est réglé.

Pendant que le clapet d'évacuation s'ouvre, un message correspondant s'affiche à l'écran.

- Réglage d'usine : désactivé

Cette option doit toujours être sélectionnée si aucun clapet d'évacuation d'air ne doit être activé. Cela permet d'éviter une interruption de programme.

- activé
  - 0 seconde
  - 1 seconde
  - 2 secondes
  - ...
  - 300 secondes

# Mode exploitant

---

## Ventilateur supplémentaire

Le raccordement de dispositifs externes s'effectue via la Box XCI de Miele.

Si un ventilateur supplémentaire est raccordé, il doit être allumé en parallèle à l'entraînement.

- désactivé
- activé

## Capteur de pression

Le raccordement de dispositifs externes s'effectue via la Box XCI de Miele.

Avec une conduite d'évacuation collective, il peut être nécessaire dans certaines conditions de pression dans la conduite d'évacuation d'arrêter le fonctionnement d'un sèche-linge ou de l'empêcher dès le départ. Le capteur de pression étant une unité externe, il est possible de lire un contact logique à ouverture et un contact à fermeture.

Pendant que le clapet d'évacuation s'ouvre, un message correspondant s'affiche à l'écran.

- désactivé : non actif
- On haut = actif  
Réaction sur **high-potential**
- On bas = actif  
Réaction sur **low-potential**

## Commande à distance

La communication des données de fonctionnement du sèche-linge (par exemple, les messages d'erreur ou les notes) est externe.

- Réglage d'usine : activé
- désactivé

## Mise à jour à distance

La fonction RemoteUpdate (mise à jour à distance) permet de mettre à jour le logiciel de votre sèche-linge.

Réglage d'usine : activé

Si vous choisissez de ne pas installer une mise à jour à distance, cela n'impacte pas l'utilisation de votre sèche-linge. Néanmoins, Miele recommande d'installer les mises à jour à distance.

### Activation

L'option RemoteUpdate ne s'affiche et ne peut être sélectionné que si vous avez connecté votre sèche-linge à votre réseau Wi-Fi.

La fonction RemoteUpdate de Miele n'est utilisable que si vous avez connecté le sèche-linge à un réseau Wi-Fi et que vous disposez d'un compte sur l'application Miele Professional. Le sèche-linge doit être enregistré dans l'application.

Les conditions d'utilisation se trouvent sur l'application Miele Professional.

Certaines mises à jour du logiciel peuvent uniquement être réalisées par le service après-vente Miele.

### Déroulement de la mise à jour à distance

L'affichage vous informe sous le mode exploitant si le service RemoteUpdate est disponible pour votre appareil.

Vous pouvez choisir de lancer immédiatement la mise à jour à distance ou de la reporter à plus tard. Si vous sélectionnez « Mise à jour ultérieure », l'appareil vous redemandera si vous souhaitez installer la mise à jour lors du prochain démarrage.

La mise à jour à distance peut prendre plusieurs minutes.

Respectez les points suivants pour la fonction de mise à jour à distance :

- Si vous ne recevez pas de message à ce sujet, c'est qu'aucune mise à jour à distance n'est disponible.
- Une fois qu'une mise à jour à distance est installée, vous ne pouvez pas revenir à une version précédente.
- N'éteignez pas le sèche-linge pendant la mise à jour à distance. A défaut, la mise à jour est annulée et n'est pas installée.

## SmartGrid

Le réglage SmartGrid est visible uniquement si un réseau Wi-Fi a été configuré et activé. Cette fonction vous permet d'intégrer votre sèche-linge dans les systèmes de gestion de l'énergie des bâtiments.

# Mode exploitant

---

## Informations légales

### Licences Open-Source

Informations disponibles sur les licences.

### **Droits d'auteur et licences pour les logiciels d'exploitation et de commande**

Miele utilise son propre logiciel ou un logiciel tiers non couvert par une licence open source, pour faire fonctionner et contrôler la machine. Le présent logiciel/les composants de logiciel sont soumis à des droits d'auteur. Les droits d'auteur détenus par Miele et des tiers doivent être respectés.

Cette machine contient également des composants logiciels distribués sous licence open source. Vous pouvez consulter les composants open source inclus ainsi que les avis de droit d'auteur correspondants, les copies des conditions de licence applicables et toute autre information dans la machine sous l'option de menu Réglages | Paramètres machine | Informations légales | Licences open source. Les dispositions de responsabilité et de garantie des conditions de licence open source qui y figurent ne s'appliquent qu'à l'égard des ayants droit respectifs.



## Monnayeur

Le raccordement d'un monnayeur nécessite l'accessoire XCI-AD ou Box XCI.

### Réglages du monnayeur

Pour toute modification ultérieure, veuillez contacter le SAV Miele.

Un monnayeur doit être raccordé.

#### - Sans monnayeur

Les paramètres suivants sont ignorés et la première mise en service peut être achevée.

#### - Mode programme

Ce programme fonctionne via un monnayeur : l'utilisateur achète le droit d'utiliser un programme.

#### - Mode minuterie

Ce programme fonctionne via un monnayeur sur minuterie : l'utilisateur achète un temps d'utilisation.

#### - Mode minuterie avec compteur d'impulsions

Pour les monnayeurs dont la durée d'utilisation augmente à chaque insertion de pièce.

#### - Module KOM

Le fonctionnement s'effectue par commande centrale

## Signal retour sur monnayeur

Régler le signal de retour du monnayeur

#### - Réglage d'usine : Désactivé

#### - Fin du programme

Le signal de retour est émis en fin de programme.

#### - Lâcher la touche Start

Le signal de retour est émis au relâchement de la touche Start.

#### - Début et fin de programme

Le signal de retour est émis au début et en fin de programme.

#### - Programme en cours

Le signal de retour est émis du début à la fin du programme.

#### - Température de l'air de séchage

Le signal de retour dépend de la température si la température de l'air de traitement est égale ou supérieure à la température de consigne.

# Mode exploitant

---

## Verrouillage monnayeur

Afin d'éviter les manipulations, un verrouillage du programme peut être réglé en mode programme. Si la porte du sèche-linge est ouverte après le verrouillage, le programme est annulé et l'argent inséré perdu.

Le moment du verrouillage peut être modifié afin de permettre d'ajouter du linge.

- Réglage d'usine : Désactivé
- dès le démarrage du programme
- 1 à 5 minutes après le démarrage du programme

## Supprimer signal payé

Le « signal de paiement » en mode monnayeur peut être conservé jusqu'à la fin du programme ou supprimé au bout de 5 minutes en l'absence de démarrage de programme.

- Réglage d'usine : désactivé
- activé

## Temps réponse monnayeur

En mode monnayeur, il est possible de régler le temps de réponse minimum avant déclenchement du signal de paiement.

- Réglage usine : court  
Pour les monnayeurs où la chute des pièces génère l'impulsion de paiement.
- long  
Pour les commandes centrales sur base de 230 V.

## Temps max. monnayeur

Réglage du délai de chevauchement du monnayeur. Délai de sécurité afin d'éviter les manipulations du monnayeur.

Le délai de chevauchement peut être désactivé ou réglé par paliers de 15 minutes allant de 30 à 240 minutes.

Si aucun programme ne se termine pendant le délai de chevauchement, le monnayeur est réinitialisé. Le programme s'interrompt.

Réglage d'usine : 180 minutes

## Durée minuterie froid

La durée du programme peut être réglée.

Par paliers de 5 minutes, il est possible de régler une durée allant de 10 minutes à 120 minutes.

Réglage d'usine : 120 minutes

## Durée minuterie chaud

La durée du programme peut être réglée.

Par paliers de 5 minutes, il est possible de régler une durée allant de 20 minutes à 120 minutes.

Réglage d'usine : 60 minutes

## Programmes gratuits

En mode monnayeur, il est possible de définir si le programme *Minuterie froid* peut être utilisé gratuitement.

- Réglage d'usine : désactivé
- activé







Miele S.A.S  
Z.I. du Coudray  
9, avenue Albert Einstein  
B.P. 1000  
93151 Le Blanc-Mesnil Cedex  
[www.miele.fr/professional](http://www.miele.fr/professional)

R.C.S. Bobigny B 708 203 088

**Contact Service Commercial**

Tél. : 01 49 39 44 44  
Fax. : 01 49 39 44 38  
Mail : [advpro@miele.fr](mailto:advpro@miele.fr)

**Contact SAV Professionnel (Intervention)**

Tél. : 01 49 39 44 78  
Fax. : 01 49 39 34 10  
Mail : [savpro@miele.fr](mailto:savpro@miele.fr)

**Contact Support Technique (Hotline)**

Tél. : 01 49 39 44 88  
Mail : [support.technique@miele.fr](mailto:support.technique@miele.fr)



Miele & Cie. KG  
Carl-Miele-Straße 29, 33332 Gütersloh, Allemagne

PDR 507 EL

fr-FR

M.-Nr. 12 503 370 / 00