

Notice d'utilisation et d'installation

Sèche-linge pompe à chaleur



Veillez **impérativement** lire le mode d'emploi avant d'installer et de mettre en service cet appareil. Vous vous protégez et évitez ainsi de détériorer votre matériel.

Table des matières

Votre contribution à la protection de l'environnement	7
Élimination des peluches ou des accessoires.....	8
Consignes de sécurité et mises en garde	9
Commande du sèche-linge	19
Bandeau de commande	19
Touches sensibles et écran tactile avec touches sensibles.....	20
Menu principal.....	20
Exemples d'utilisation.....	21
Utiliser le sèche-linge dans une laverie.....	23
Première mise en service	24
Mise en marche du sèche-linge	24
Respecter l'information sur les appareils externes	25
Régler la luminosité de l'écran	25
Régler la date	25
Sélectionner les paquets de programme.....	26
Finalisation de la mise en service	28
1. Conseils d'entretien de votre linge	29
Lavage	29
Séchage	29
Respecter les symboles d'entretien	29
2. Comment charger votre sèche-linge	30
Vérifier l'emplacement du flacon de parfum	30
3. Sélectionner un programme	31
Mise en marche du sèche-linge.....	31
Sélectionner un programme	31
4. Sélection des paramètres du programme	32
Menu principal d'un programme.....	32
Sélectionner le palier de séchage	32
Sélectionner la durée (programme à durée modulable)	32
Sélectionner des options	33
Rythme délicat	33
Infroissable	33
5. Démarrer un programme	34
6. Fin du programme – Décharger le linge	35
Fin de programme	35
Sortir le linge	35
Respecter les conseils d'entretien	35
Timer	36

Tableau des programmes	37
Label	38
Paquets de programme	40
Standard	40
Sport.....	44
Linge de maison.....	45
Hygiène	46
Aquanett	47
Linge plat	47
Programmes spéciaux	48
Modifier le déroulement d'un programme	49
Changer le programme en cours.....	49
Annuler un programme	49
Nouvelle sélection du programme annulé	49
Ajouter du linge.....	49
Flacon de parfum pour sèche-linge Miele	50
Installation du flacon de parfum	50
Ouvrir le flacon de parfum.....	52
Fermer le flacon de parfum.....	52
Retirer / Remplacer le flacon de parfum.....	53
Nettoyage et entretien	54
Fréquence de nettoyage.....	54
1. Nettoyer les filtres à peluches	54
2. Nettoyer le filtre de socle.....	54
3. Nettoyer la grille en bas à droite/l'échangeur thermique pour désurchauf-fer	55
Nettoyer les filtres à peluches.....	55
Retirer le flacon de parfum	56
Retirer les peluches visibles.....	56
Nettoyage complet des filtres à peluches et de la zone d'aération	57
Nettoyage du filtre de socle.....	58
Retrait du filtre de socle.....	58
Nettoyage du filtre de socle	60
Remplacer le filtre de socle.....	61
Nettoyer l'élément filtrant (socle).....	62
Retirer l'élément filtrant.....	63
Contrôler les lamelles de refroidissement de l'échangeur thermique	64
Remonter l'élément filtrant (socle)	65
Remonter le filtre à peluches (socle).....	65
Nettoyer et fermer la trappe des filtres à peluches.....	66

Table des matières

Nettoyer la grille en bas à droite/l'échangeur thermique	67
Retirer la grille.....	67
Nettoyer les lamelles de refroidissement	67
Remonter la grille.....	68
Nettoyer le sèche-linge	68
En cas d'anomalie	69
Annulation de programme et message d'anomalie à l'écran.....	69
Instructions à l'écran	72
Résultat de séchage insatisfaisant	74
Le séchage dure très longtemps	75
Problèmes d'ordre général.....	76
Régénérer le filtre de socle	77
Service après-vente.....	78
Contact en cas d'anomalies	78
Commander des accessoires	78
Maintenance	78
Installation.....	79
Vue de face.....	79
Vue de derrière.....	80
Possibilités d'installation	81
Colonne lave-linge/sèche-linge	81
Colonne sèche-linge avec deux sèche-linge	81
Socle en acier	82
Vue latérale	82
Vue d'en haut	83
Transport du sèche-linge vers le lieu d'installation	83
Installation.....	84
Temps de repos après l'installation	85
Ajustement du sèche-linge	85
Aérer les locaux.....	85
Dispositifs externes.....	85
Tuyau de vidange de l'eau de condensation.....	86
Raccordement électrique.....	89
Caractéristiques techniques	90
Déclaration de conformité	91
Mode exploitant	92
Ouvrir le mode exploitant.....	92
Accès par code	92
Modifier le code.....	92
Programme Démo.....	92
Quitter le menu Réglages.....	92

Table des matières

Commande / Affichage.....	92
Langue	92
Accès langue	92
Définir langues	93
Luminosité de l'écran.....	93
Heure	93
Date	93
Volume	93
Affichage humidité résid.....	94
Afficher / masquer.....	94
Mise en veille « affichage »	94
Mise en veille « appareil »	94
Départ différé	94
Mémoire.....	95
Unité de température.....	95
Unité de poids	95
Logo	95
Modifier le code	95
Sélection de programme	95
Commande	95
Paquets de programme	97
Programmes favoris.....	97
Programmes spéciaux.....	98
Classer les programmes	99
Affect.couleur programme.....	99
Technique de procédé	99
Infoissable	99
Paliers de séchage.....	99
Refroidissem. supplém.	99
Température refroidissem.....	100
Service	100
Nettoyer le circuit d'air	100
Fréquence de service	100

Table des matières

Applications externes	101
Signal de délestage	101
Empêcher le délestage	101
Sélection module COM	101
Champ d'application	101
Disponibilité produits digitaux Miele	101
Wi-Fi/LAN	101
Connexion réseau	102
Commande à distance	102
Mise à jour à distance	102
SmartGrid	103
Paramètres de l'appareil	104
Informations légales	104
Monnayeur	104
Réglages du monnayeur	104
Temps/impulsion	104
Verrouillage ext. progr.	105
Signal retour monnayeur	105
Verrouillage monnayeur	105
Supprimer signal payé	105
Tps réponse monnayeur	105
Temps max. monnayeur	106
Durée minuterie froid	106
Durée minuterie chd	106
Programmes gratuits	106

Votre contribution à la protection de l'environnement



Recyclage de l'emballage

Nos emballages protègent votre appareil des dommages qui peuvent survenir pendant le transport. Nous les sélectionnons en fonction de critères écologiques permettant d'en faciliter le recyclage.

En participant au recyclage de vos emballages, vous contribuez à économiser les matières premières. Utilisez les collectes de matières recyclables spécifiques aux matériaux et les possibilités de retour. Les emballages de transport sont repris par votre revendeur Miele.

Votre ancien appareil

Les appareils électriques et électroniques contiennent souvent des matériaux précieux. Cependant, ils contiennent aussi des substances toxiques nécessaires au bon fonctionnement et à la sécurité des appareils. Si vous déposez ces appareils usagés avec vos ordures ménagères ou les manipulez de manière non conforme, vous risquez de nuire à la santé des personnes et à l'environnement. Ne jetez jamais vos anciens appareils avec vos ordures ménagères.



Veillez à ne pas endommager l'échangeur thermique et les conduits du circuit de votre sèche-linge jusqu'à son enlèvement et son élimination dans le respect des normes environnementales.

On évitera ainsi que le fluide frigorigène contenu dans le sèche-linge et l'huile contenue dans le compresseur ne soient libérés dans l'atmosphère.

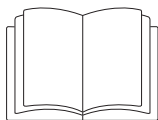
Faites appel au service d'enlèvement mis en place par votre commune, votre revendeur ou Miele, ou rapportez votre appareil dans un point de collecte spécialement dédié à l'élimination de ce type d'appareil. Vous êtes légalement responsable de la suppression des éventuelles données à caractère personnel figurant sur l'ancien appareil à éliminer. Vous êtes dans l'obligation de retirer, sans les détruire, les piles et accumulateurs usagés non fixés à votre appareil, ainsi que les lampes qui peuvent être retirées sans être détruites. Rapportez-les dans un point de collecte spécialement dédié à leur élimination, où ils peuvent être remis gratuitement. Afin de prévenir tout risque d'accident, veuillez garder votre ancien appareil hors de portée des enfants jusqu'à son enlèvement.

Élimination des peluches ou des accessoires

En raison de l'abrasion, des microparticules de plastique nocives pour l'environnement se détachent des vêtements contenant des fibres synthétiques et restent sur le linge après le lavage. Jetez les peluches collectées par les filtres à peluches dans la poubelle destinée à vos ordures ménagères. Pour éviter que les microplastiques ne se répandent dans le système d'évacuation des eaux usées, les peluches ne doivent pas être rejetées dans les égouts.

Les accessoires inutilisables, comme par ex. le flacon de parfum vide ou un filtre de socle défectueux, sont également à jeter avec vos ordures ménagères.

Consignes de sécurité et mises en garde



Veillez impérativement lire ce mode d'emploi.



Ce sèche-linge contient un fluide frigorigène inflammable et explosif.

Ce sèche-linge répond aux réglementations de sécurité en vigueur. Toute utilisation non conforme peut toutefois causer des dommages corporels et matériels.

Lisez attentivement le mode d'emploi avant de mettre le sèche-linge en service. Vous y trouverez des informations importantes sur le montage, la sécurité, l'utilisation et l'entretien de cet appareil. Vous vous protégez et évitez ainsi de détériorer votre matériel.

Conformément à la norme IEC 60335-1, Miele indique expressément de lire impérativement le chapitre pour l'installation du sèche-linge et de suivre les consignes de sécurité et de mise en garde.

Miele ne peut être tenu pour responsable des dommages dus au non-respect des consignes.

Conservez ce mode d'emploi et veuillez le remettre en cas de cession de cet appareil.

Les consignes de sécurité et mises en gardes doivent absolument pouvoir être consultées à tout moment par toutes les personnes habilitées.

Utilisation conforme

► Le sèche-linge doit exclusivement servir au séchage de textiles préalablement lavés et dont le fabricant a déclaré qu'ils pouvaient être séchés en machine. Toute autre utilisation pourrait s'avérer dangereuse. Miele décline toute responsabilité en cas d'utilisation non conforme.

Consignes de sécurité et mises en garde

- ▶ Ce sèche-linge est conçu pour une utilisation jusqu'à 4000 m d'altitude au-dessus du niveau de la mer.
- ▶ Ce sèche-linge peut aussi être utilisé dans des espaces ouverts au public.
- ▶ Ce sèche-linge ne convient pas à une utilisation en extérieur.
- ▶ Les personnes qui en raison de déficiences physiques, sensorielles ou mentales, de leur inexpérience ou de leur ignorance, ne peuvent pas utiliser ce sèche-linge en toute sécurité ne doivent pas l'utiliser sans la surveillance et les instructions d'une personne responsable.
- ▶ Tenez les enfants de moins de huit ans éloignés de l'appareil à moins qu'ils ne soient sous étroite surveillance.
- ▶ Les enfants de huit ans et plus ne sont autorisés à utiliser le sèche-linge sans la présence d'un adulte que s'il leur a été expliqué comment l'utiliser sans danger. Vérifiez qu'ils ont compris les risques encourus en cas de mauvaise manipulation.
- ▶ Les enfants ne sont pas autorisés à procéder au nettoyage ou à l'entretien de l'appareil hors de la surveillance d'un adulte.
- ▶ Ne laissez pas les enfants sans surveillance à proximité de l'appareil. Ne les laissez pas jouer avec l'appareil.

Sécurité technique

- ▶ Avant de l'installer, vérifiez que le sèche-linge ne présente aucun dommage apparent.
N'installez et n'utilisez jamais un appareil qui présente des dommages.
- ▶ N'effectuez aucune modification sur le sèche-linge qui ne soit pas expressément autorisée par Miele.
- ▶ Le fonctionnement temporaire ou permanent sur un système d'alimentation électrique autonome ou non synchrone au réseau (comme les réseaux autonomes, les systèmes de secours) est possible. La condition préalable au fonctionnement est que le système d'alimentation électrique soit conforme aux spécifications de la norme EN 50160 ou comparable.
Les mesures de protection prévues dans l'installation domestique et dans ce produit Miele doivent également être assurées dans leur fonction et leur mode de fonctionnement en fonctionnement isolé ou en fonctionnement non synchrone au réseau ou être remplacées par des mesures équivalentes dans l'installation. Comme décrit, par exemple, dans la publication actuelle de VDE-AR-E 2510-2.

Consignes de sécurité et mises en garde

- ▶ Pour des raisons de sécurité, n'utilisez pas de rallonge ou de multiprises (risque d'incendie par suite de surchauffe).
- ▶ Si le câble d'alimentation électrique est endommagé, celui-ci doit impérativement être remplacé par un technicien SAV agréé par Miele afin d'éviter tout risque pour l'utilisateur.
- ▶ Seul un raccordement à une prise de terre conforme garantit un fonctionnement du sèche-linge en toute sécurité. Respectez cette consigne de sécurité élémentaire afin de prévenir tout dommage matériel ou corporel (ex. : décharge électrique). En cas de doute, faites contrôler vos installations par un électricien. Miele ne saurait être tenu pour responsable de dommages causés par une mise à la terre manquante ou défectueuse.
- ▶ Des réparations non conformes peuvent entraîner de graves dangers pour l'utilisateur pour lesquels le fabricant décline toute responsabilité. Faites effectuer les réparations exclusivement par des techniciens agréés Miele, faute de quoi vous perdez le bénéfice de la garantie en cas de panne ultérieure.
- ▶ Les pièces de rechange d'origine sont les seules dont Miele garantit qu'elles remplissent les conditions de sécurité. Ne remplacez les pièces défectueuses que par des pièces détachées d'origine.
- ▶ Le calendrier des opérations de maintenance doit être respecté, faute de quoi des défauts de performances, des dysfonctionnements voire un incendie sont susceptibles de survenir.
- ▶ En cas de panne, de nettoyage ou de maintenance, éteignez le sèche-linge en :
 - débranchant le cordon d'alimentation
 - basculant l'interrupteur général sur Arrêt

Consultez également le chapitre « Installation ».

- ▶ Cet appareil ne doit pas être utilisé sur les engins en mouvement.
- ▶ Veuillez suivre les instructions des chapitres « Installation » et « Caractéristiques techniques ».
- ▶ Le branchement électrique doit toujours rester accessible afin de pouvoir débrancher le sèche-linge en cas d'urgence.
- ▶ En cas de raccordement fixe, vous devez pouvoir accéder en urgence à un dispositif de disjonction sur chaque pôle afin de pouvoir débrancher le sèche-linge si nécessaire.

Consignes de sécurité et mises en garde

- ▶ Afin d'assurer une arrivée d'air suffisante, ne placez jamais de fileurs de finition, de moquette à poils longs ou tout autre obstacle sur l'ouverture d'aération située entre la partie basse du sèche-linge et le sol.
- ▶ On ne doit trouver dans l'axe d'ouverture de porte du sèche-linge aucune porte battante, coulissante ou à charnière montée du côté opposé.
- ▶ Ce sèche-linge est équipé d'une ampoule spéciale en raison d'exigences particulières (par ex. en matière de température, d'humidité, de résistance chimique, de résistance aux frottements et de vibrations). Cette ampoule spéciale convient uniquement à l'utilisation prévue. Elle ne convient pas à l'éclairage d'une pièce. Pour des raisons de sécurité, seul un professionnel agréé par Miele ou le service après-vente Miele doit se charger de son remplacement.



▶ Le fluide frigorigène R290 contenu dans ce sèche-linge est inflammable et explosif. Si votre sèche-linge est endommagé, respectez les consignes suivantes :

- Evitez d'allumer une flamme ou tout ce qui pourrait causer une étincelle.
- Débranchez le sèche-linge du réseau électrique.
- Aérez la pièce dans laquelle vous avez installé le sèche-linge.
- Contactez le service après-vente Miele.

⚠ Risque d'incendie et d'explosion dû à l'endommagement du sèche-linge.

Le fluide frigorigène est inflammable et explosif en cas de fuite. Assurez-vous que votre sèche-linge ne soit pas endommagé. N'opérez pas de modification sur le sèche-linge.

Consignes de sécurité et mises en garde

► Ce sèche-linge fonctionne avec un fluide frigorigène comprimé par un compresseur. Le fluide frigorigène, porté à haute température suite à la compression, est conduit dans un circuit fermé. La chaleur ainsi produite se communique à l'air de séchage via l'échangeur thermique.

- En cours de séchage, il est possible que vous perceviez des ronflements dus à la pompe à chaleur. Cela n'affecte pas le bon fonctionnement du sèche-linge.
- Ce fluide frigorigène est peu polluant et n'endommage pas la couche d'ozone.

 Dommages sur le sèche-linge liés à une mise en service prématurée.

La pompe à chaleur peut alors être endommagée.

Après l'installation, attendez une heure avant de démarrer un programme de séchage.

Précautions d'emploi

► La charge maximale du sèche-linge est de 8 kg (linge à sec). Pour vérifier les programmes de séchage avec une charge autorisée moindre, consultez le chapitre « Tableau des programmes ».

► Ne vous appuyez pas sur la porte et ne vous y adossez pas. Le sèche-linge risquerait de se renverser et vous pourriez vous blesser ou blesser d'autres personnes.

► Fermez la porte après chaque programme de séchage. Vous évitez que :

- les enfants soient tentés de grimper sur le sèche-linge ou d'y enfermer des objets
- les petits animaux se cachent à l'intérieur

► N'utilisez ni nettoyeur à haute pression ni jet d'eau pour nettoyer le sèche-linge.

► Le local d'installation du sèche-linge doit toujours être exempt de poussières et de peluches. Les particules de poussière aspirées avec l'air favorisent les obstructions. Cela pourrait perturber le fonctionnement de l'appareil et causer un incendie.

Consignes de sécurité et mises en garde

► Ce sèche-linge ne doit jamais :

- Être utilisé sans filtres à peluches ni sans le filtre de socle.
- Fonctionner avec des filtres à peluches et un filtre de socle abîmés. Un filtre endommagé doit être immédiatement remplacé.

Le cas échéant, les peluches s'éparpillent partout dans le sèche-linge, ce qui entraîne une anomalie de fonctionnement !

► Pour éviter toute anomalie de fonctionnement en cours de séchage :

- Nettoyez toujours les filtres à peluches après chaque séchage.
- Les filtres à peluches et le filtre de socle doivent être lavés à l'eau puis séchés. Un taux d'humidité excessif des filtres peut entraîner un dysfonctionnement de l'appareil.
- Dès qu'un message vous y invite, nettoyez toujours le filtre de socle, les filtres à peluches, la grille en bas à droite et la zone d'aération.

► N'installez pas votre sèche-linge dans une pièce exposée au gel. Les températures autour de 0°C perturbent le fonctionnement de l'appareil. Une eau qui gèlerait dans la pompe et dans le tuyau de vidange risquerait d'entraîner des dommages.

La température ambiante doit être comprise entre +2°C et +35°C.

► Vous évacuez l'eau de condensation par le tuyau de vidange ? Si vous évacuez l'eau dans un évier par exemple, bloquez le tuyau pour l'empêcher de glisser. Dans le cas contraire, le tuyau risque de glisser et l'eau de condensation qui s'en échappe peut occasionner des dommages.

► L'eau de condensation n'est pas potable.

Sa consommation risque de nuire à la santé des êtres humains et des animaux.

Consignes de sécurité et mises en garde

- ▶ Afin de prévenir tout risque d'incendie, ne mettez pas au sèche-linge les textiles qui :
 - n'ont pas été lavés
 - ne sont pas bien lavés et présentent des traces de gras ou de résidus alimentaires (huile, pâtisserie, maquillage, crèmes, etc.). Le risque est que le linge s'embrase et provoque un incendie, même en fin de séchage et une fois le linge sorti du sèche-linge
 - sont maculés de produits nettoyants inflammables ou de restes d'acétone, d'alcool, d'essence, de pétrole, de kérosène, de produit anti-taches, de térébenthine, de cire ou détachant pour cire ou de produits chimiques (franges, serpillères, chiffons, etc.)
 - sont imprégnés de gel, laque, dissolvant ou autres résidus semblables

Des textiles imbibés de telles substances doivent être particulièrement bien nettoyés avant séchage : utilisez suffisamment de lessive et sélectionnez une température élevée. En cas de doute, lavez plusieurs fois votre linge.

- ▶ Videz soigneusement les poches des vêtements (briquets, allumettes, etc.).
- ▶ **Avertissement** : n'arrêtez jamais le sèche-linge avant la fin du programme. Une exception toutefois, si vous sortez le linge aussitôt et que vous l'étalez de telle sorte que la chaleur se dissipe.
- ▶ **Risque d'incendie !**
Ne raccordez pas le sèche-linge à une prise programmable, par exemple à une minuterie ou à une installation électrique avec coupure de délestage.
Si le programme de séchage s'interrompt avant la fin de la phase de refroidissement, le linge risque de prendre feu.

Consignes de sécurité et mises en garde

- ▶ Les textiles ou produits suivants risquent de prendre feu et ne doivent jamais aller au sèche-linge :
 - tissus imprégnés de produits chimiques industriels, au cours d'un nettoyage à sec par exemple
 - tissus qui contiennent des doublures ou matelassages en mousse, caoutchouc ou matières similaires. Ce sont par exemple des produits en mousse de latex, les bonnets de douche, les textiles imperméables, les articles et vêtements caoutchoutés, les oreillers remplis d'élastomère alvéolaire, etc.
 - tissus ouatinés endommagés (blousons ou coussins). Le garnissage qui s'échappe d'une doublure ou d'une housse endommagée peut prendre feu.
 - ▶ Le programme s'arrête au début de la phase de refroidissement. Dans de nombreux programmes, la phase de séchage est suivie d'une phase de refroidissement, qui garantit que le linge est maintenu à une température à laquelle il ne risque pas de s'abîmer (par ex. pour éviter que le linge ne prenne feu). Sortir le linge juste après la fin du programme.
 - ▶ Vous pouvez utiliser des produits adoucissants ou analogues sur les vêtements qui vont au sèche-linge si les instructions du fabricant du produit l'autorisent.
 - ▶ Ne stockez et ne manipulez ni essence, pétrole ou autre produit inflammable à proximité du sèche-linge.
 - ▶ En raison de sa pompe à chaleur, ce sèche-linge génère beaucoup de chaleur dans son châssis. Cette chaleur doit être correctement évacuée. Si tel n'est pas le cas, les programmes de séchage risquent de s'allonger et le sèche-linge risque de s'endommager au fil du temps.
- Par conséquent, veillez aux points suivants :
- aérez la pièce pendant toute la durée du programme de séchage.
 - ne comblez et ne réduisez pas l'écart entre le sol et le dessous de l'appareil.
- ▶ L'air de la pièce où se trouve le sèche-linge ne doit contenir aucune vapeur de chlore, de fluor ou autres émanations de solvant. Risque d'incendie !

Consignes de sécurité et mises en garde

► Pour les éléments inox, le principe suivant s'applique : les surfaces en inox ne doivent pas entrer en contact avec des produits de nettoyage et de désinfection qui contiennent du chlore ou de l'hypochlorite de sodium. Ces produits peuvent provoquer la corrosion de l'inox.

Les vapeurs d'eau de javel peuvent également entraîner une corrosion de l'appareil. Une fois ouverts, les réservoirs de ces produits ne doivent pas être laissés à proximité des appareils.

Conseils d'utilisation du flacon de parfum (en option)

► Utilisez uniquement le flacon de parfum Miele.

► Conservez toujours le flacon de parfum dans son emballage. Ne jetez pas l'emballage.

► Maintenez le flacon de parfum bien droit, que le filtre à peluches ait été monté ou non. Ne laissez jamais le flacon de parfum en position horizontale et ne le renversez pas. Du parfum peut s'écouler.

► Le cas échéant, essuyez immédiatement toutes les surfaces sur lesquelles s'est déversé le parfum avec un chiffon absorbant (sol, sèche-linge, filtre à peluches, etc.).

► Evitez tout contact avec le parfum ! Le cas échéant, lavez soigneusement **la peau** à l'eau savonneuse. Rincez **les yeux** à l'eau claire pendant au moins 15 minutes. En cas d'ingestion, rincez soigneusement **la bouche** à l'eau claire. En cas de contact oculaire ou d'ingestion, consultez aussitôt un médecin !

► Retirez immédiatement les vêtements qui auraient été en contact avec ce parfum. Lavez-les soigneusement.

► Afin de prévenir tout risque d'incendie ou de dommages sur votre sèche-linge, respectez toujours les consignes suivantes :

- n'ajoutez jamais de parfum dans le flacon.
- n'utilisez jamais de flacon endommagé.


► Une fois vide, jetez le flacon avec vos déchets ménagers. Ne le réutilisez pas pour un autre usage.

► Respectez les informations jointes au flacon de parfum.

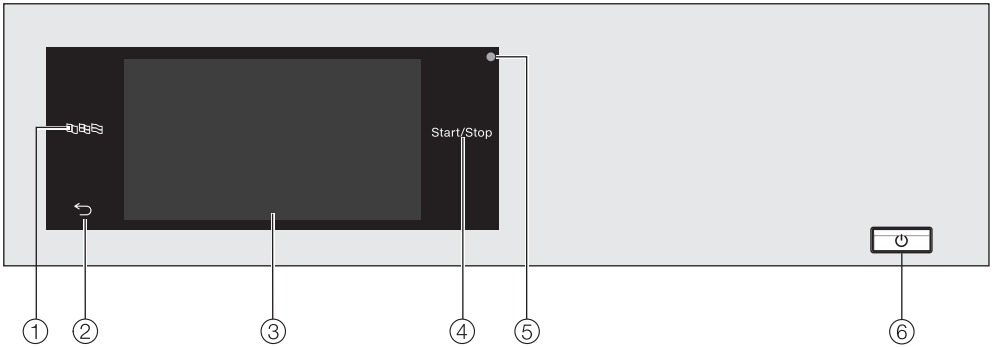
Consignes de sécurité et mises en garde

Accessoires

- ▶ Ne montez que les accessoires qui ont été agréés expressément par Miele. Le montage d'autres pièces exclut tout bénéfice de la garantie.
- ▶ Pour réaliser une colonne lave-linge / sèche-linge, superposez un sèche-linge Miele à un lave-linge Miele. Utilisez toujours un cadre de superposition, disponible en option. Vérifiez que le cadre de superposition convient aux modèles de sèche-linge et lave-linge Miele.
- ▶ Vérifiez que le socle Miele disponible en option convient à ce sèche-linge.
- ▶ Miele offre une garantie d'approvisionnement de 10 ans minimum et jusqu'à 15 ans pour le maintien en état de fonctionnement des pièces détachées après l'arrêt de la production en série de votre sèche-linge.

 Miele ne peut être tenu pour responsable des dommages dus au non-respect des conseils de sécurité et mises en garde.

Bandeau de commande



① **Touche sensitive Langue**

Pour sélectionner la langue utilisateur actuelle.

À la fin du programme, la langue de l'exploitant s'affiche à nouveau.

② **Touche sensitive Retour** ↶

Revient au niveau précédent dans le menu.

③ **Écran tactile**

④ **Touche sensitive Marche/Arrêt**

Permet de démarrer le programme de séchage sélectionné et d'interrompre un programme en cours. Dès que la touche sensitive clignote, le programme sélectionné peut démarrer.

⑤ **Interface optique**



Pour le service après-vente.

⑥ **Touche** ⏻

Pour allumer et éteindre le sèche-linge. Le sèche-linge s'éteint automatiquement pour économiser de l'énergie. Cet arrêt intervient 15 minutes après la fin du programme/la rotation infroissable ou après la mise en marche si aucune autre commande n'est effectuée.

Commande du sèche-linge

Touches sensibles et écran tactile avec touches sensibles

Les touches sensibles ,  et *Start/Stop* ainsi que les touches sensibles à l'écran réagissent au contact du doigt. Tout contact est confirmé par un bip sonore. Vous pouvez modifier ou désactiver le volume du bip sonore (voir chapitre « Mode exploitant »).


Les objets pointus ou tranchants, tels que des crayons ou des stylos, peuvent rayer le panneau de commande avec les touches sensibles et l'écran tactile.

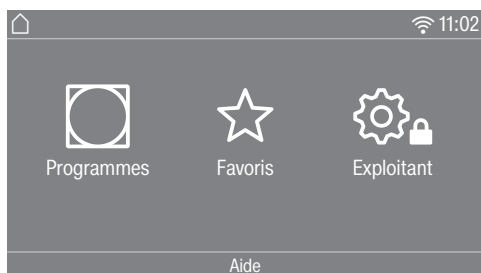
Effleurez le panneau de commande uniquement avec les doigts.

Menu principal

Après avoir enclenché l'appareil, le menu principal apparaît à l'écran.

Vous pouvez accéder aux principaux sous-menus à partir du menu principal.

Effleurez la touche sensible  pour retourner à tout moment au menu principal. Les valeurs réglées au préalable ne sont pas enregistrées.



Programmes

Pour sélectionner les programmes de séchage.


Favoris

Pour sélectionner 12 programmes de lavage favoris qui peuvent être adaptés et enregistrés par l'exploitant (voir chapitre « Mode exploitant », section « Programmes favoris »).

Exploitant

Dans le mode exploitant, vous pouvez adapter l'électronique du sèche-linge à vos besoins (voir chapitre « Mode exploitant »).

Mise en réseau

En cas de mise en réseau, le symbole  indique la puissance du signal du réseau (SSID) auquel le sèche-linge est connecté. Touchez le symbole pour afficher le nom du réseau.

Aide

Vous pouvez afficher une aide au fonctionnement.

Exemples d'utilisation

Listes de sélection

Menu Programmes (choix unique)



Vous pouvez faire défiler l'écran vers la gauche ou vers la droite en balayant l'écran. Posez un doigt sur l'écran et déplacez-le dans la direction souhaitée.

La barre de défilement orange vous indique que d'autres possibilités de sélection suivent.

Effleurez le nom d'un programme pour sélectionner un programme de séchage.

L'écran revient au menu de base du programme sélectionné.

Menu Options (sélection multiple)



Effleurez une ou plusieurs *options* pour les sélectionner.

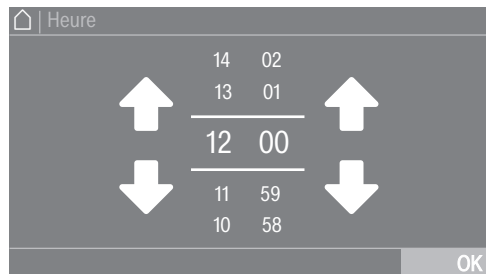
Les *options* en cours sont signalées en orange.

Pour désélectionner une *option*, effleurez de nouveau *Option*.

A l'aide de la touche sensitive OK, les *options* marquées sont activées.

Réglage des données chiffrées

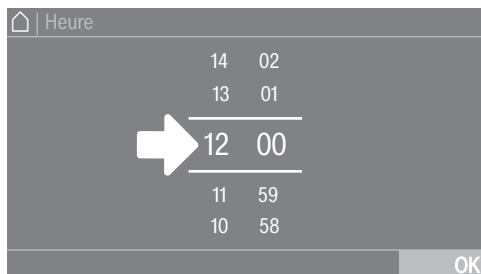
Certains menus permettent le réglage de valeurs numériques.



Entrez les chiffres en balayant l'écran vers le haut ou le bas. Placez un doigt sur le chiffre à modifier et déplacez-le dans la direction souhaitée. La touche sensitive OK permet d'enregistrer la valeur numérique configurée.

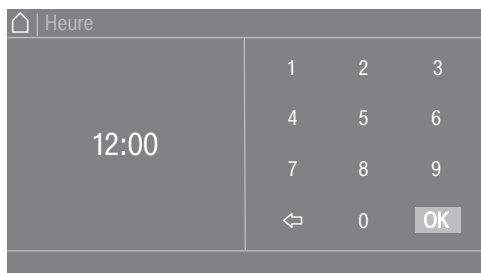
Commande du sèche-linge

Conseil : Pour certains réglages, il est aussi possible de paramétrer une valeur à l'aide d'un pavé numérique, en fonction de la plage de valeurs et de la taille du palier. Si vous effleurez très brièvement les chiffres, le pavé numérique apparaît. Dès que vous avez saisi une valeur correcte, la touche sensitive OK devient verte.



- Effleurez les chiffres entre les deux tirets.

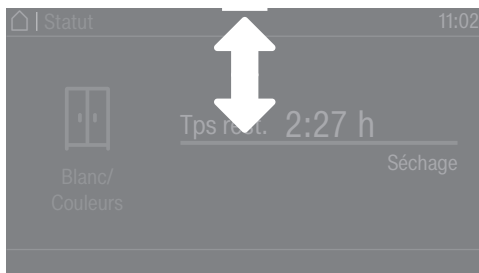
Un pavé numérique s'affiche.



- Effleurez les chiffres et confirmez avec la touche OK.

Menu déroulant

Dans le menu déroulant, vous pouvez consulter différentes informations, par ex. un programme de séchage.



Si une barre orange apparaît en haut de l'écran au milieu, vous pouvez consulter le menu déroulant. Effleurez la barre et faites glisser votre doigt sur l'écran vers le bas.

Quitter le menu

- Pour revenir à l'écran précédent, effleurez la touche sensitive ↶

Les données ou commandes que vous avez activées sans les valider avec OK ne seront pas enregistrées.

Afficher l'aide

Pour certains menus, Aide apparaît sur la dernière ligne de l'écran.

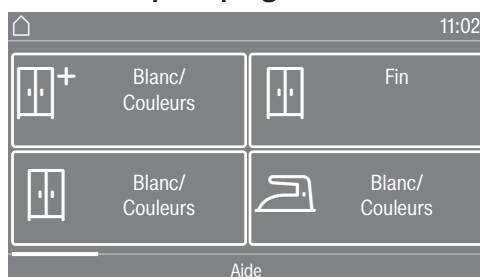
- Effleurez la touche sensitive Aide pour afficher les indications.
- Effleurez la touche sensitive Fermer pour revenir à l'écran précédent.

Utiliser le sèche-linge dans une laverie

Selon la programmation effectuée, le menu d'accueil peut se présenter de différentes manières (voir chapitre « Mode exploitant », section « Commande »).

La commande simplifiée s'effectue via une sélection rapide. Les utilisateurs ne peuvent pas modifier les programmes pré-réglés.

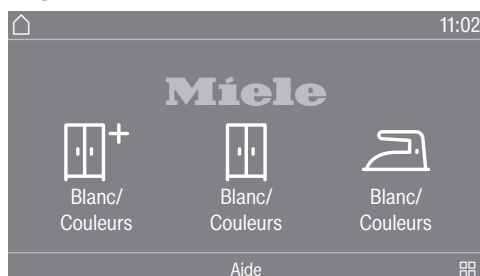
Laverie-simple 4 progr.




Un maximum de 12 programmes peuvent être sélectionnés.

Selon le réglage dans le mode exploitant, les programmes peuvent être affichés avec ou sans cadre.







Logo laverie



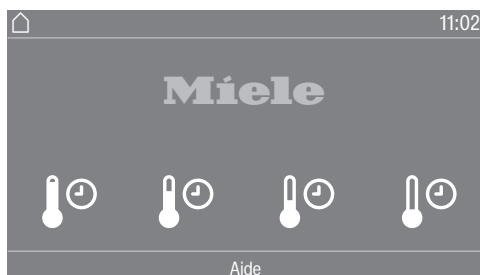
Les 3 premiers programmes peuvent être directement sélectionnés. Jusqu'à 9 autres programmes peuvent être sélectionnés via la liste de sélection .

Symboles à l'écran





Paliers de séchage

- + Séchage intensif
- + Séchage prêt à ranger +
-  Séchage prêt à ranger
-  Fer à repasser plus
-  Fer à repasser
-  Repasseuse

Logo laverie temps interne / Logo laverie temps externe

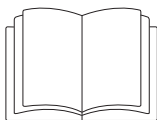


4 programmes minutés avec plusieurs niveaux de température peuvent être proposés.

-  Bas
-  Bas
-  Moyen
-  Élevé

Logo laverie temps externe: Le fonctionnement du sèche-linge n'est correct que si une heure externe est transmise par une unité externe.

Première mise en service



⚠ Dommages corporels ou matériels dus à une mauvaise installation. Une mauvaise installation du sèche-linge peut causer des dommages corporels ou matériels.

Installez et raccordez le sèche-linge correctement avant sa première mise en service. Pour plus d'informations, reportez-vous au chapitre « Installation ».

⚠ Dommages dus à une mise en service prématurée.

Cela pourrait endommager la pompe à chaleur du sèche-linge.

Après l'installation, attendez une heure avant de mettre le sèche-linge en marche.

Effectuez une première mise en service complète.

Lors de la mise en service, définissez les paramètres du sèche-linge pour une utilisation quotidienne. Certains réglages sont modifiables lors la première mise en service. Par la suite, les réglages doivent être effectués par le SAV Miele.


Les réglages sont par ailleurs décrits au chapitre « Mode exploitant ».

Mise en marche du sèche-linge

- Appuyez sur la touche .

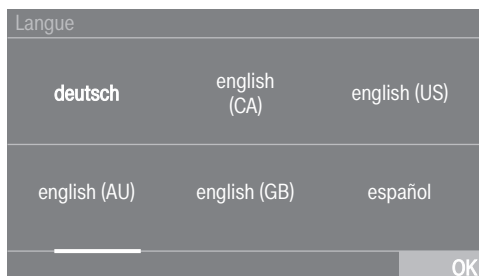
L'écran de bienvenue s'affiche.

Conseil : Lors de la première mise en service, vous pouvez revenir à l'écran précédent si vous souhaitez corriger une entrée précédente.

- Pour revenir à l'écran précédent, effleurez la touche sensitive .

Régler la langue d'affichage

Le système vous invite à régler la langue qui apparaîtra à l'écran. Ce réglage peut être modifié à tout moment (voir chapitre « Mode exploitant », section « Langue »).



- Effleurez à droite ou à gauche, jusqu'à ce que la langue souhaitée apparaisse.
- Effleurez la touche sensitive qui correspond à la langue de votre choix.

La langue sélectionnée devient orange et l'écran passe au réglage suivant.

Respecter l'information sur les appareils externes

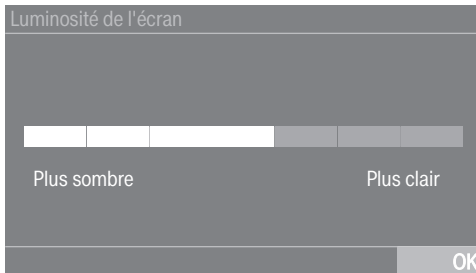
Une information sur le matériel externe apparaît.

- Validez en effleurant la touche sensitive OK.

Raccordez la box XCI ou le XCI-AD avant la première mise en service. Vous pouvez également insérer un module de communication dans la fente prévue à cet effet à l'arrière du sèche-linge. Pour ce faire, le sèche-linge doit être mis hors tension. Commencez ensuite la mise en service.

Régler la luminosité de l'écran

Le système vous invite à régler la luminosité qui apparaîtra à l'écran.



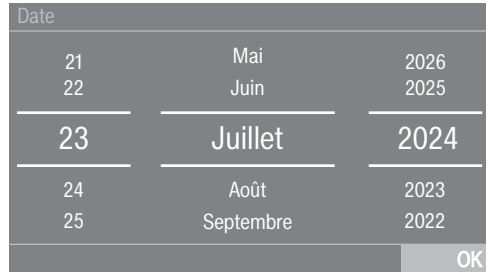
- Effleurez la barre à segment jusqu'à ce que le niveau de luminosité souhaité soit atteint.

Le niveau de luminosité souhaité devient orange.

- Validez en effleurant OK.

L'écran passe au réglage suivant.

Régler la date



- Placez un doigt sur la valeur à modifier et déplacez-le dans la direction souhaitée.
- Si toutes les valeurs sont réglées, validez en appuyant sur la touche sensitive OK.

L'écran passe au réglage suivant.

Première mise en service

Interrogation valider l'heure

L'écran affiche la question :

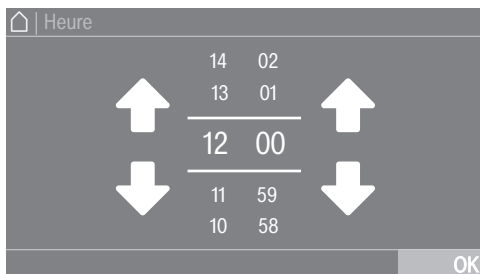
Renoncer à l'affichage horaire ?

- Effleurez la touche sensitive oui ou non.

Si oui est sélectionné, le réglage Heure est ignoré.

Si non est sélectionné, l'écran bascule dans le réglage Heure.

Régler l'heure



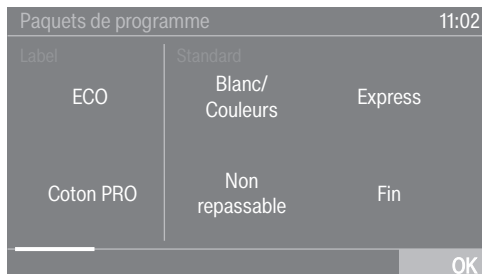
- Placez un doigt sur le chiffre à modifier et déplacez-le dans la direction souhaitée.
- Validez en effleurant la touche sensitive OK.

L'écran passe au réglage suivant.

Sélectionner les paquets de programme

Vous pouvez sélectionner les différents programmes des paquets de programme.

Les programmes déjà activés deviennent orange.



- Faites défiler vers la droite jusqu'à ce que le prochain programme non orange s'affiche.
- Effleurez la touche sensitive du programme souhaité.

Le programme sélectionné devient orange, ce qui signifie qu'il est actif.

- D'autres programmes peuvent être sélectionnés.

Conseil : Pour désactiver un programme sélectionné, effleurez de nouveau la touche sensitive du programme.

- Si vous ne souhaitez pas sélectionner d'autres programmes, validez en appuyant sur la touche sensitive OK.

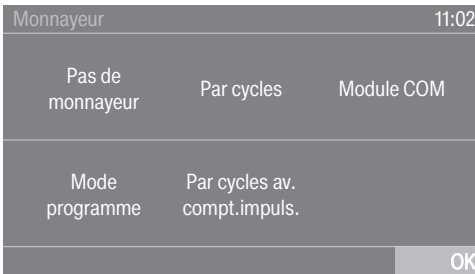
L'écran passe au réglage suivant.

Installer le monnayeur

Si vous souhaitez installer un monnayeur, veuillez lire le chapitre « Mode exploitant », section « Monnayeur ».

Vous pouvez uniquement effectuer ce réglage lors de la première mise en service. Pour toute modification ultérieure, veuillez contacter le SAV Miele.

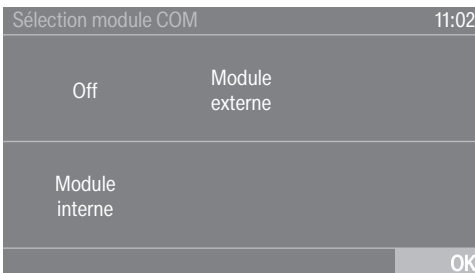
Si vous ne souhaitez pas installer de monnayeur, vous pouvez sauter l'installation du monnayeur.



- Effleurez la touche sensitive Pas de monnayeur.

L'écran passe au réglage suivant.

Sélection du module de communication

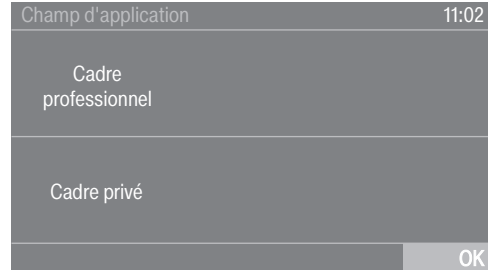


- Appuyez sur la touche sensitive Module interne si vous souhaitez utiliser le module de communication interne.
- Effleurez la touche sensitive Module externe si vous souhaitez utiliser le module de communication externe.

- Validez en effleurant la touche sensitive OK.

L'écran passe au réglage suivant.

Sélection de l'environnement d'utilisation



- Appuyez sur la touche sensitive Cadre professionnel si vous souhaitez vous connecter à Miele MOVE.
- Appuyez sur la touche sensitive Cadre privé si vous souhaitez vous connecter à l'App Miele.
- Validez en effleurant la touche sensitive OK.

Le message Réglage effectué s'affiche à l'écran.

- Validez en effleurant la touche sensitive OK.


L'écran passe au réglage suivant.

Première mise en service

Finalisation de la mise en service

La mise en service est uniquement terminée lorsque le programme *Mise en service* est complètement effectué.

Le programme dure 20 minutes et doit être lancé avec le tambour à vide.

En cas de coupure de l'alimentation (ou de mise hors tension avec la touche ) avant ou pendant l'exécution du programme *Mise en service*, la mise en service est annulée. Dans ce cas, la première mise en service doit être répétée.

- Validez en effleurant la touche sensitive OK.



- Effleurez la touche sensitive clignotante *Start/Stop*.
- Lorsque le programme est terminé, éteignez le sèche-linge et remettez-le en marche après quelques instants.


La mise en service est terminée et le sèche-linge est prêt pour le séchage.

1. Conseils d'entretien de votre linge

Lavage


- Lavez soigneusement les textiles très sales. Utilisez suffisamment de lessive et lavez à haute température. En cas de doute, lavez le linge plusieurs fois.
- Lavez les textiles neufs de couleur à part et avec soin. Ne les mélangez pas aux textiles clairs pour les sécher. Ils pourraient déteindre pendant le séchage (notamment sur les composants en plastique du sèche-linge). De même, des peluches d'autres couleurs pourraient s'accrocher aux textiles.

Séchage

 Dommages causés par des corps étrangers non retirés dans le linge.

Ces corps étrangers pourraient fondre brûler ou exploser.

Retirez du linge tout ce qui n'est pas textile (ex. : boule doseuse, briquet, etc.) !

 Risque d'incendie en cas de mauvaise utilisation et de mauvaise manipulation.








Le linge peut brûler et détruire le sèche-linge et la pièce.

Veuillez lire et suivre le chapitre « Consignes de sécurité et mises en garde ».

- Vérifiez que les ourlets et les coutures tiennent bien pour éviter que le rembourrage des tissus se disperse.
- Retirez ou cousez les baleines de soutien-gorge qui tiennent mal.

- Dans la mesure du possible, séchez toujours la quantité maximale de charge indiquée pour le programme concerné. Un tambour plein contribue aux économies d'énergie, car vous n'avez pas besoin de lancer un autre programme de séchage. La consommation d'énergie rapportée à la quantité de linge sera ainsi optimisée.

Respecter les symboles d'entretien

Séchage	
	Température normale/élevée*
	Température réduite*
* Ce sèche-linge permet de sécher ensemble les textiles portant ces symboles, grâce au programme Délicat.	
	sèche-linge déconseillé
Fer à repasser et repasseuse	
	brûlant
	très chaud
	chaud
	ne pas repasser (fer/repasseuse)

2. Comment charger votre sèche-linge

Charger le linge

Les textiles peuvent être endommagés.

Avant de charger votre sèche-linge, lisez tout d'abord le chapitre « 1. Conseils d'entretien de votre linge ».



- Ouvrez la porte.
- Chargez le linge.

Les textiles peuvent être endommagés.

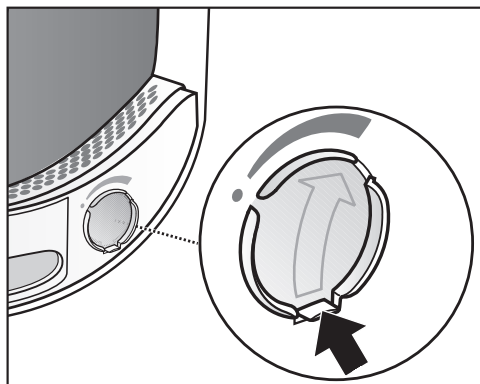
Lorsque vous fermez la porte, ne coinciez pas de tissu dans l'ouverture.

Ne surchargez jamais le tambour. Les textiles risquent d'être abîmés et le résultat de séchage ne sera pas satisfaisant. Et cela froisserait les vêtements.

Vérifier l'emplacement du flacon de parfum

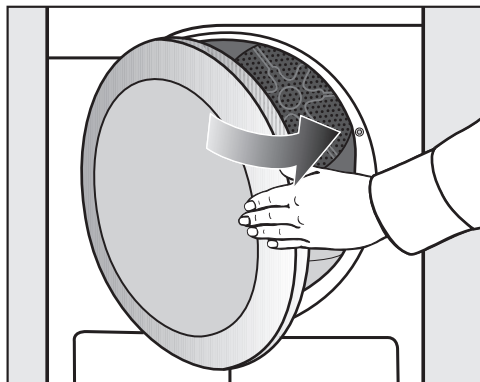
Si vous n'utilisez pas le flacon de parfum, vérifiez si l'emplacement du flacon est bien fermé.

Le chapitre « Flacon de parfum » indique comment manipuler le flacon de parfum.



- Descendez la languette du curseur jusqu'en bas (flèche) pour fermer l'emplacement. Autrement, des peluches pourraient s'y déposer.

Fermer la porte



- Fermez la porte du sèche-linge d'un léger coup sec.

3. Sélectionner un programme

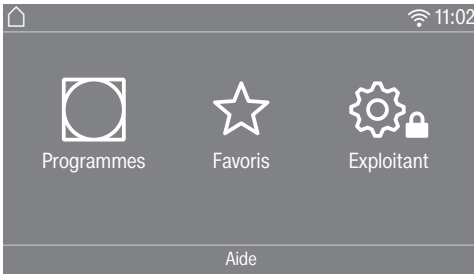
Mise en marche du sèche-linge

- Appuyez sur la touche .


L'éclairage du tambour s'allume.

L'éclairage du tambour s'éteint automatiquement au bout de quelques minutes et après le démarrage d'un programme (économie d'énergie).

Sélectionner un programme




Il existe plusieurs façons de sélectionner un programme.

- Effleurez la touche sensitive  Programmes.

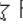


- Faites défiler l'écran vers la droite jusqu'à ce que le programme souhaité s'affiche.
- Effleurez la touche sensitive du programme de votre choix.

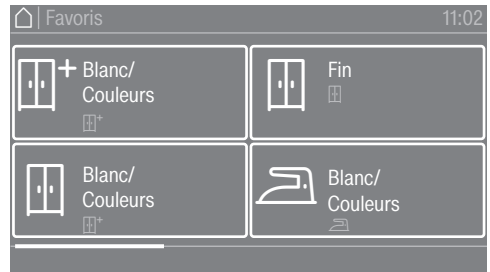
L'écran passe au menu de base du programme de séchage.

Vous pouvez également sélectionner un programme via :  Favoris*.

* Il n'est plus possible de modifier les programmes paramétrés via Favoris.

- Effleurez la touche sensitive  Favoris.

Les programmes s'affichent. Les paramètres prédéfinis (étape de séchage, extras ou temps) sont indiqués par des symboles sous les noms des programmes.



- Faites défiler l'écran vers la droite jusqu'à ce que le programme souhaité s'affiche.
- Effleurez la touche sensitive du programme de votre choix.

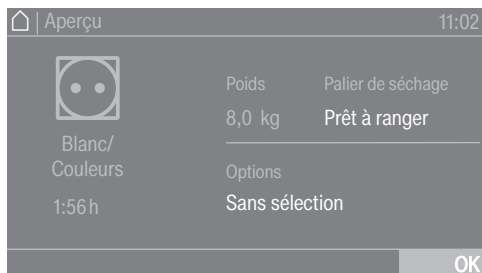
L'écran passe au menu de base du programme de séchage.

4. Sélection des paramètres du programme

Menu principal d'un programme

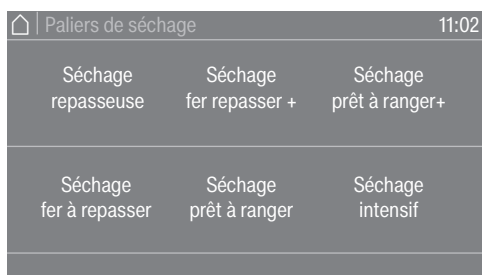
Sélectionner le palier de séchage

Vous pouvez modifier le palier de séchage pré-réglé pour de nombreux programmes. Selon le programme, différents paliers de séchage peuvent être sélectionnés.



- Effleurez la touche sensitive Palier de séchage.

La sélection du palier de séchage s'ouvre.



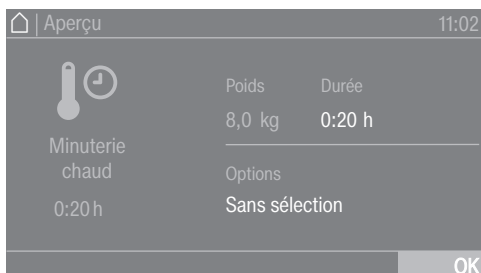
- Effleurez la touche sensitive du palier de séchage souhaité.

Sélectionner la durée (programme à durée modulable)

Vous pouvez sélectionner vous-même la durée du programme.*

- * La durée peut être limitée par le SAV.

- Minuterie chaud = 0h20-2h00
- Minuterie froid = 0h10-2h00
- Programme panier/Panier délicat = 0h20-1h30
- Minuterie chaud Hygène = 0h50-2h00



- Effleurez la touche sensitive Durée.

La sélection permettant le réglage de la durée s'ouvre.

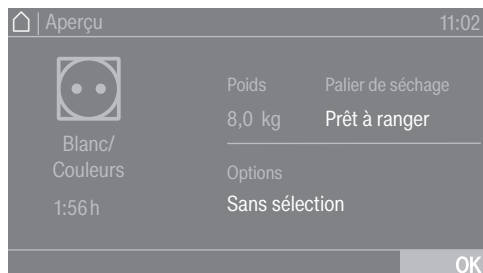


- Sélectionnez une durée.
- Confirmez alors avec OK si le système vous y invite à l'écran.

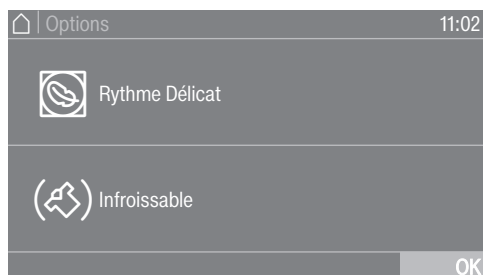
4. Sélection des paramètres du programme

Sélectionner des options

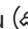
Vous pouvez compléter les programmes de séchage avec différentes options.



- Effleurez la touche sensitive Options.



- Effleurez la touche sensitive correspondant à l'option souhaitée.
- Confirmez alors avec OK si le système vous y invite à l'écran.

Le symbole correspondant à l'option souhaitée  ou  s'allume.

Chaque programme dispose d'un jeu d'option qui lui est propre.

Rythme délicat

Les sollicitations mécaniques sont moindres lors du séchage des textiles sensibles (moins de rotations de tambour).

Infroissable

En fonction du programme choisi, le tambour tourne à un rythme particulier lorsque le programme est fini. Cela contribue à réduire les faux plis à la fin du programme.

L'option Rotation infroissable est désactivée par défaut. En mode exploitant, elle peut être activée sur une durée variable allant jusqu'à 12 heures.

5. Démarrer un programme

Monnayeur

Conseil : Pour utiliser le monnayeur, suivez les instructions de paiement qui s'affichent à l'écran.

N'interrompez pas un programme commencé et n'ouvrez pas la porte. Vous risquez selon le réglage validé de perdre l'argent que vous avez mis dans le monnayeur.

Démarrer un programme

Dès qu'un programme peut être démarré, la touche sensitive *Start/Stop* clignote.

- Effleurez la touche sensitive *Start/Stop*.

Si un départ différé a été sélectionné, celui-ci s'affiche à l'écran.

La durée de programme s'affiche à l'écran une fois le délai de départ différé écoulé ou immédiatement après le démarrage. Le déroulement du programme s'affiche par ailleurs à l'écran.

Conseil : Dans le menu déroulant, vous pouvez consulter le palier de séchage sélectionné, la durée de séchage sélectionnée et les options sélectionnées.

Durée du programme / Estimation du temps restant

La durée du programme dépend de la quantité de linge, du type de textile, de l'humidité résiduelle dans le tambour ou encore de la dureté de l'eau. C'est pourquoi la durée des programmes à paliers de séchage peut fluctuer ou « sauter ». L'électronique intelligente du sèche-linge tient compte de ces critères pour une meilleure précision de l'affichage de la durée des programmes.

6. Fin du programme – Décharger le linge

Fin de programme

La température du linge commence à baisser peu avant la fin du programme. Vous pouvez alors sortir le linge de l'appareil.

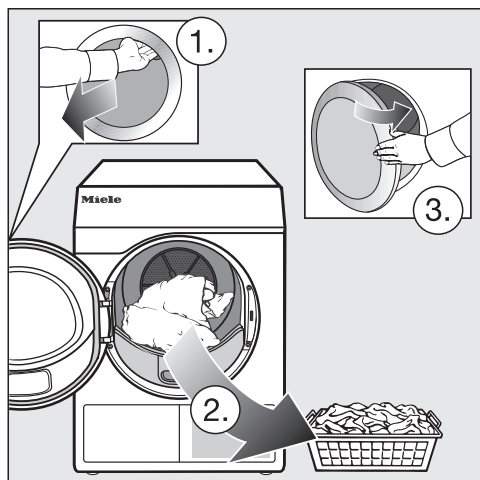
- Fin s'allume

Si l'option *Rotation infroissable* (☞)* a été sélectionnée, le tambour tourne à intervalles réguliers. Cela permet de réduire les faux-plis si le linge ne peut pas être sorti immédiatement.

* La Rotation infroissable est désactivée par défaut.

Le sèche-linge s'éteint automatiquement au bout de 15 minutes après la fin du programme.

Sortir le linge



- Ouvrez la porte.
- Videz complètement le tambour.

Si vous séchez de nouveau une pièce de linge oubliée dans le tambour, elle peut s'abîmer. Sortez toutes les pièces de linge du tambour.

- Arrêtez le sèche-linge.

Respecter les conseils d'entretien

Ce sèche-linge nécessite un entretien régulier, surtout s'il est souvent utilisé.


Conseil : Parcourez le chapitre « Nettoyage et entretien ». Commencez par lire le paragraphe « Respecter les intervalles de nettoyage ».

Timer

Le Départ différé doit être activé dans le Mode exploitant pour que le Timer puisse être sélectionné.




La fonction Minuteur vous permet de définir le temps écoulé jusqu'au début, jusqu'à l'heure de début ou jusqu'à la fin d'un programme.

Réglage du Timer

- Effleurez la touche sensitive  Minuteur.
- Sélectionnez l'option Arrêt à, Départ dans ou Départ à.
- Réglez les heures et les minutes puis validez avec la touche sensitive OK.



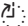
Modifier le Timer

Il est possible de modifier un départ différé avant le démarrage du programme.

- Effleurez la touche sensitive ,  ou .
- Modifiez le délai qui s'affiche puis confirmez en effleurant la touche OK.

Supprimer le Timer

Il est possible de supprimer un départ différé avant le démarrage du programme.

- Effleurez la touche sensitive ,  ou .

Le délai de départ différé s'affiche à l'écran.

- Effleurez la touche sensitive Supprimer.
- Validez en effleurant la touche sensitive OK.

Le délai de départ différé est effacé.

Démarrer le Timer

- Effleurez la touche sensitive *Start/Stop*.

La porte est verrouillée et le temps s'affiche à l'écran jusqu'au démarrage du programme.

Si le programme a déjà commencé, annulez-le pour pouvoir modifier le délai de départ différé.

Vous pouvez démarrer immédiatement le programme.

- Effleurez la touche sensitive Démarrer tout de suite.

Tableau des programmes

Tous les poids marqués d'un * se réfèrent au poids de linge sec.

Tableau des programmes

Label

Tableau des programmes

ECO		8 kg* maximum
Article	Textiles en coton normalement humide, tel que décrit sous <i>Coton Séchage prêt à ranger</i>	
Remarque	<ul style="list-style-type: none"> - Le programme <i>ECO</i> permet d'atteindre le degré de <i>séchage Séchage prêt à ranger</i>. - Si le taux d'humidité de votre linge est normal, c'est le programme <i>ECO</i> qui est le plus efficace en terme de consommation d'énergie. 	
Remarque pour les instituts de contrôle	Valable jusqu'au 30.06.2025 Le programme <i>ECO</i> est le programme de test selon les règlements 932/2012/UE et 392/2012/UE (pour le programme <i>Coton</i> ◀) mesuré selon EN 61121. Ce programme est utilisé pour évaluer la conformité à la législation européenne en matière d'écoconception.	
Remarque pour les instituts de contrôle	Valable à partir du 01.07.2025 Le programme <i>ECO</i> est le programme de test selon les règlements (UE) 2023/2533 et (UE) 2023/2534 pour le label énergétique mesuré selon EN 61121. Ce programme est utilisé pour évaluer la conformité à la législation européenne en matière d'écoconception.	
Coton PRO		8 kg* maximum
Article	Coton normalement humide, tel que décrit au chapitre <i>Blanc/Couleurs Séchage prêt à ranger</i> .	
Remarque	Ce programme permet uniquement d'atteindre le palier de séchage <i>Séchage prêt à ranger</i> .	
Coton ◀		8 kg* maximum
Article	Coton normalement humide, tel que décrit au chapitre <i>Blanc/Couleurs Séchage prêt à ranger</i> .	
Remarque	<ul style="list-style-type: none"> - Dans ce programme, le degré de séchage <i>Séchage prêt à ranger</i> est atteint. - Le programme <i>Coton</i> ◀ est le plus efficace en termes de consommation d'énergie pour le séchage de linge en coton normalement humide. 	
Remarque à l'intention des instituts de contrôle	Pour les pays (hors UE) où ce règlement est encore en vigueur : Programme de contrôle conforme à la directive 392/2012/UE, mesuré selon la norme EN 61121.	

Tableau des programmes

Paquets de programme

Vous pouvez sélectionner les différents programmes des paquets de programme. Les programmes s'affichent dans la liste des programmes.

Standard


Blanc/Couleurs		8 kg max.*
Séchage intensif, Séchage prêt à ranger plus, Séchage prêt à ranger		
Textiles	<ul style="list-style-type: none">- Coton monocouche ou multicouches.- Tissus éponge : serviettes, draps de bain, peignoirs, tee-shirts, sous-vêtements, housses de matelas, layette- Tenues de travail, vestes, couvertures, tabliers, linge éponge ou en lin, draps, serviettes, serviettes de bain, linge de table lavable à haute température	
Remarque	<ul style="list-style-type: none">- Sélectionnez <i>Séchage intensif</i> si vous faites sécher des textiles variés, épais ou multicouches.- Ne séchez pas la maille (tee-shirts, sous-vêtements, layette) en <i>Séchage intensif</i>. Ces textiles risquent de rétrécir.	
Fer à repasser plus, Fer à repasser, Repasseuse		
Textiles	<ul style="list-style-type: none">- Textiles en coton ou en lin.- Nappes, draps, linge amidonné	
Conseil	Nous recommandons d'enrouler le linge à repasser pour qu'il conserve son humidité.	
Non repassable		4 kg max.*
Séchage prêt à ranger plus, Séchage prêt à ranger, Fer à repasser		
Textiles	<ul style="list-style-type: none">- Textiles faciles d'entretien en coton, fibres mélangées ou synthétiques.- Tenues de travail, tabliers, pulls, vêtements, pantalons, linge de table, chaussettes	
Remarque	 est sélectionné automatiquement.	

Tableau des programmes

Express		4 kg max.*
Séchage intensif, Séchage prêt à ranger plus, Séchage prêt à ranger normal, Fer à repasser Plus, Fer à repasser, Repasseuse		
Textiles	Textiles non délicats pour le Programme <i>Blanc/Couleurs</i>	
Remarque	durées de programme plus courtes	
Linge délicat		4 kg max.*
Séchage prêt à ranger +, Séchage prêt à ranger, Fer à repasser +		
Textiles	<ul style="list-style-type: none"> - Tissus fragiles en synthétique, coton ou textiles mélangés. - Pulls fins, robes, pantalons, tabliers, nappes, chemises, corsages - Lingerie et textiles avec applications 	
Remarque	Ce programme permet de réduire la formation de faux-plis.	
Conseil	Pour un séchage sans faux-plis, réduisez la charge.	
Chemises		2 kg max.*
Séchage prêt à ranger, Fer à repasser +		
Textiles	Chemises et chemisiers	
Jeans		3,5 kg max.*
Séchage prêt à ranger, Fer à repasser +		
Textiles	Pantalons, vestes, jupes, chemises en denim.	
Laine		2 kg max.*
Textiles	Textiles en pure laine ou en laine mélangée : pulls, gilets, chaussettes	
Remarque	<ul style="list-style-type: none"> - Vous pouvez défroisser et redonner du volume aux lainages en un rien de temps. Sortez-les toutefois avant qu'ils soient complètement secs. - Retirez immédiatement le linge à la fin du programme et laissez sécher à l'air. 	

Tableau des programmes

Soie		1 kg max.*
Textiles	Textiles en soie qui vont au sèche-linge : chemisiers et chemises	
Remarque	<ul style="list-style-type: none"> - Programme de réduction des faux-plis. - Les textiles ne sont pas entièrement séchés. - Déchargez immédiatement le linge en fin de programme. 	
Tissus éponge		8 kg max.*
Textiles	Gros volumes de tissus éponge à une ou plusieurs épaisseurs. Il s'agit par exemple de serviettes de toilette, de draps de bain, de paréos, de peignoirs, de gants de toilette ou de linge de lit en éponge.	
Remarque	Dans ce programme, le séchage est uniquement effectué en palier <i>Séchage prêt à ranger +.</i>	
Défroissage doux		1 kg max.*
Séchage prêt à ranger, Fer à repasser plus		
Textiles	<ul style="list-style-type: none"> - Textiles en coton ou en lin. - Textiles faciles d'entretien en coton, fibres mélangées ou synthétiques : pantalons en coton, anoraks, chemises. 	
Remarque	<ul style="list-style-type: none"> - Programme de défroissage des plis formés pendant l'essorage en lave-linge. - Le linge ne ressort pas complètement sec. Retirez immédiatement le linge à la fin du programme et laissez sécher à l'air. - Convient aussi pour le linge sec qui doit être lissé dans un intervalle de temps fixe. 	
Automatic +		5 kg max.*
Séchage prêt à ranger +, Séchage prêt à ranger, Fer à repasser +		
Textiles	Mélanges de textiles qui conviennent aux programmes <i>Blanc/Couleurs</i> et <i>Non repassable</i> .	
Microfibres		7 kg max.*
Séchage prêt à ranger +, Séchage prêt à ranger		
Article	Balais à franges et toiles de nettoyage en microfibres.	

Tableau des programmes

Minuterie chaud		8 kg max.*
Textiles	<ul style="list-style-type: none"> - Vestes, oreillers, sacs de couchage et autres pièces volumineuses. - Textiles multicouches, tels que les nappes en coton épais. - Certaines pièces de linge, comme les serviettes de bain, les maillots de bain ou les torchons. 	
Remarque	<ul style="list-style-type: none"> - Pour le séchage du linge multicouches ou volumineux, qui ne sèche pas uniformément de par la nature des fibres. - Pour le séchage d'une petite quantité de linge ou des pièces isolées. - Choisissez une durée intermédiaire puis affinez votre réglage au bout de plusieurs essais. 	
Minuterie froid		8 kg max.*
Textiles	Pour les textiles qui ont besoin d'être aérés.	
Programme panier		Charge du panier 3,5 kg
Panier délicat		Charge du panier 3,5 kg
Textiles/ Articles	<ul style="list-style-type: none"> - Respectez le mode d'emploi du panier de séchage. - Utilisez ces programmes pour sécher ou aérer des articles qui passent au sèche-linge mais ne supportent pas des manipulations trop intenses. 	
Remarque	<ul style="list-style-type: none"> - Sélectionnez ces programmes uniquement si votre sèche-linge est équipé du panier de séchage Miele (accessoire en option). - Sélectionnez <i>Panier délicat</i> pour les produits sensibles à la température. - Le tambour du sèche-linge ne tourne pas. - Sans panier de séchage, le résultat de séchage ne sera pas satisfaisant. - Respectez le mode d'emploi du panier de séchage. 	

Tableau des programmes

Sport

Textiles sport		3 kg max.*
Textiles	Vêtements de sport et de fitness pouvant passer au sèche-linge.	
Remarque	Dans ce programme, le séchage est uniquement effectué en palier <i>Séchage prêt à ranger.</i>	
Outdoor		2,5 kg max.*
Séchage prêt à ranger, Fer à repasser +		
Textiles	Textiles outdoor pouvant passer au sèche-linge.	
Imperméabilisation		2,5 kg max.*
Textiles	Pour les textiles qui vont au sèche-linge, comme la microfibre, les tenues de ski et les vêtements Outdoor pour l'extérieur, la popeline de coton et les nappes.	
Remarque	<ul style="list-style-type: none"> - Ce programme comprend une phase de fixation supplémentaire pour imperméabiliser les tissus. - N'utilisez que des produits d'imperméabilisation portant la mention « approprié au textile à membrane ». Ces produits ont une base fluor. - Ne mettez jamais au sèche-linge les textiles imprégnés d'un produit à base de paraffine. Ces produits peuvent causer un incendie. - Dans ce programme, le séchage est uniquement effectué en palier <i>Séchage prêt à ranger.</i> 	
Réactivation		2,5 kg max.*
Textiles	Textiles modernes pouvant passer au sèche-linge.	
Remarque	<ul style="list-style-type: none"> - Les fibres sont redressées, ce qui améliore la déperlance de l'eau. - Le séchage s'effectue uniquement en <i>Séchage prêt à ranger.</i> 	

Tableau des programmes

Linge de maison

Literie duvets		2 kg max.*
Textiles	Linge de lit adapté au séchage en tambour (couettes ou oreillers garnis de duvet ou de plumes).	
Remarque	Dans ce programme, le séchage est uniquement effectué en palier <i>Séchage prêt à ranger.</i>	
Conseil	Les plumes ont tendance à dégager une odeur lorsqu'on les chauffe. Aérez les oreillers en dehors du sèche-linge après le séchage.	
Literie synthétique		2 kg max.*
Textiles	Linge de lit adapté au séchage en tambour (couettes ou oreillers avec rembourrage synthétique).	
Remarque	Dans ce programme, le séchage est uniquement effectué en palier <i>Séchage prêt à ranger.</i>	
Grands textiles		4 kg max.*
Séchage prêt à ranger +, Séchage prêt à ranger, Fer à repasser, Repasseuse		
Textiles	Textiles non délicats pour le Programme <i>Blanc/Couleurs</i> Il s'agit, par ex. de couvertures, de couettes multicouches ou encore de grands textiles volumineux.	

Tableau des programmes

Hygiène

Dans les programmes d'hygiène, le séchage s'effectue à une température constante sur une plus longue période de temps (temps de maintien de la température plus long). Le programme élimine ainsi les microbes (par ex. les germes ou les acariens) et détruit une partie des substances allergènes présentes dans votre linge.

Si un programme d'hygiène est interrompu avant la fin, les microbes ne sont pas éliminés.

N'interrompez pas le programme.

Coton hygiène		4 kg max.*
Textiles	Textiles en coton ou en lin qui sont en contact direct avec la peau. Il s'agit par ex. des sous-vêtements, des layettes, du linge de lit, des serviettes de toilette en éponge, des serviettes de bain en éponge, des peignoirs en éponge, des serviettes de sauna ou des gants de toilette.	
Remarque	Dans ce programme, le séchage est uniquement effectué en palier <i>Séchage prêt à ranger.</i>	
Non repassable hygiène		4 kg maximum*
Article	<ul style="list-style-type: none">- Textiles faciles d'entretien en coton, fibres mélangées ou synthétiques.- Vêtements de travail, tabliers, pulls, robes, pantalons, linge de table, chaussettes.	
Remarque	Dans ce programme, le séchage est uniquement effectué en palier <i>Séchage prêt à ranger+.</i>	
Minuterie Hygiène		4 kg max.*
Textiles	<ul style="list-style-type: none">- Vestes, oreillers, sacs de couchage et autres pièces volumineuses.- Textiles multicouches, tels que les nappes en coton épais.- Certaines pièces de linge, comme les serviettes de bain, les maillots de bain ou les torchons.	
Remarque	<ul style="list-style-type: none">- Pour le séchage du linge multicouches ou volumineux, qui ne sèche pas uniformément de par la nature des fibres.- Pour le séchage d'une petite quantité de linge ou des pièces isolées.- Choisissez une durée intermédiaire puis affinez votre réglage au bout de plusieurs essais.	

Tableau des programmes

Aquanett

Aquanett délicat		2,5 kg* maximum
Article	Vêtements non lavables	
Remarque	Les produits sont aérés en peu de temps.	
Aquanett intensif		2,5 kg max.*
Séchage prêt à ranger, Fer à repasser, Fer à repasser plus, Repasseuse		
Article	vêtements lavables	
Aquanett soie		2,5 kg max.*
Séchage prêt à ranger, Fer à repasser plus, Fer à repasser		
Textiles	vêtements en soie non lavables et qui se froissent facilement	

Linge plat

Blanc/Couleurs 40 % d'humidité résiduelle		8 kg max.*
Blanc/Couleurs 25 % d'humidité résiduelle		8 kg max.*
Non repassable 20 % d'humidité résiduelle		4 kg max.*
Textiles	<ul style="list-style-type: none"> - Le linge d'hôtel, de maison de repos ou d'hôpital nécessitant un traitement ultérieur (repassage au fer, repasseuse ou pliage). - Il peut s'agir des programmes Blanc/Couleurs et Non repassable, tels que pour le linge de table, le linge de lit ou divers articles en éponge. 	
Remarque	<ul style="list-style-type: none"> - L'humidité résiduelle fait gonfler les fibres du tissu pour un meilleur lissage. - Ces programmes permettent exclusivement un séchage par <i>Re-passeuse</i>. 	
Conseil	<ul style="list-style-type: none"> - Nous recommandons d'enrouler le linge à repasser pour qu'il conserve son humidité. - Secouez le linge avant le repassage. 	

Tableau des programmes

Programmes spéciaux

Vous pouvez composer 5 programmes spéciaux individuels et les enregistrer sous les noms de votre choix. Consignez-les dans les tableaux.

Charge : 8 kg maximum (poids du linge sec/ du produit sec)

Exemple

[Programme spécial 1] Dry+	
Prog humidité résiduelle	
– Humidité résiduelle final :	- 6 %
– Temps suppl. séchage :	30 min
– Température :	60 °C

(1)
-
-
-
-
-
-
-

(2)
-
-
-
-
-
-
-

(3)
-
-
-
-
-
-
-

(4)
-
-
-
-
-
-
-

(5)
-
-
-
-
-
-
-

Modifier le déroulement d'un programme


Monnayeur

Si vous ouvrez la porte ou interrompez le programme une fois que celui-ci a démarré, vous risquez selon le réglage validé de perdre l'argent que vous avez mis dans le monnayeur.

* Lors de la première mise en service ou plus tard, le SAV Miele peut programmer un temps de modification pendant lequel vous pouvez modifier le programme.

Changer le programme en cours

Un changement de programme n'est plus possible (protection contre toute modification involontaire). Pour pouvoir choisir un nouveau programme, vous devez tout d'abord annuler celui qui est en cours.

 Risque d'incendie en cas de mauvaise utilisation et de mauvaise manipulation.

Le linge peut brûler et détruire le sèche-linge et la pièce.

Veuillez lire et suivre le chapitre « Consignes de sécurité et mises en garde ».

Annuler un programme

- Effleurez la touche sensitive *Start/Stop*.

Sur l'écran, il vous est demandé si vous souhaitez annuler.


- Effleurez la touche sensitive *oui*.

Nouvelle sélection du programme annulé

- Ouvrez la porte puis refermez-la.
- Sélectionnez et démarrez un nouveau programme.

Ajouter du linge

- Ouvrez la porte.


 Risque de brûlure en cas de contact avec des textiles brûlants ou le tambour du sèche-linge.

Vous pouvez vous brûler.

Laissez refroidir le linge dans le tambour et retirez le avec précaution.

- Ajoutez du linge.
- Fermez la porte.
- Démarrez le programme.

Coupure réseau

Si le sèche-linge s'est éteint parce que la touche  a été actionnée :

- Mettez le sèche-linge en marche.
- Effleurez la touche sensitive *Start/Stop*.

Si la coupure d'alimentation a été causée par une panne de courant :

- Après une coupure de courant, vous devez valider *OK*.
- Effleurez la touche sensitive *Start/Stop*.

Temps résiduel

Toute modification apportée au déroulement du programme peut entraîner des variations du temps affiché à l'écran.

Flacon de parfum pour sèche-linge Miele

Installation du flacon de parfum

Le flacon de parfum (accessoires en option) vous permet de donner une note de parfum à votre linge lors du séchage.

⚠ Risque pour la santé et risque d'incendie en cas de mauvaise utilisation du flacon de parfum.

Évitez tout contact avec le parfum ! Cela pourrait nuire à votre santé.

L'écoulement de parfum peut entraîner un incendie.

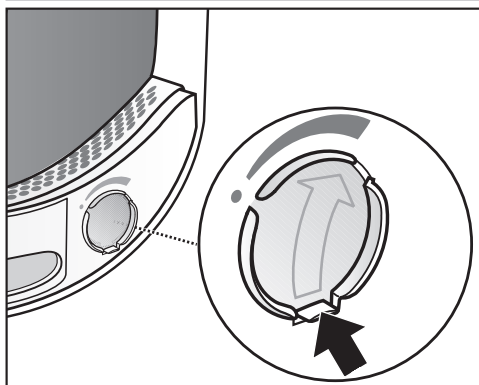
Avant d'utiliser le flacon de parfum, consultez le chapitre « Consignes de sécurité et mises en garde », « Utilisation du flacon de parfum (en option) ».

Maintenir le flacon de parfum comme illustré. Ne pas tenir le flacon de biais ou le renverser sinon le parfum pourrait s'écouler.

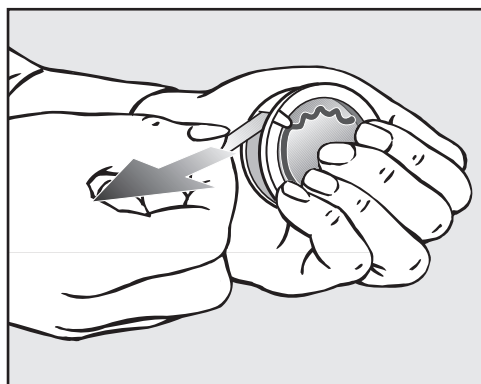
Installez le flacon de parfum dans le filtre à peluches supérieur. L'emplacement prévu à cet effet se trouve sous la poignée.

Si vous n'utilisez pas de parfum, laissez toujours le curseur fermé, afin que des peluches ne s'y accumulent pas.

Descendez la languette du curseur jusqu'en bas (flèche).

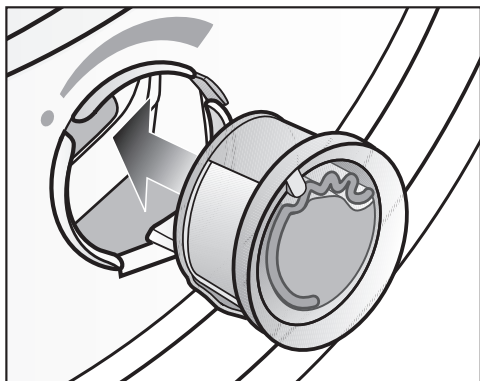


- Ouvrez le curseur en tirant sur la languette jusqu'à ce que cette dernière se retrouve complètement en haut.

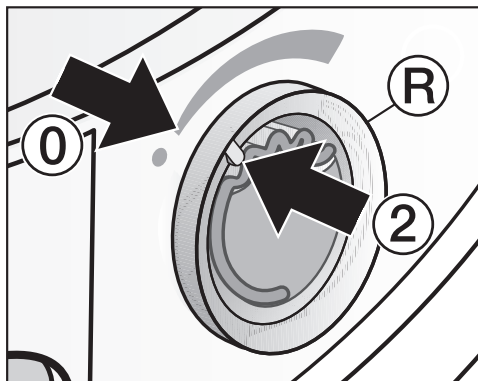


- Lorsque vous l'ouvrez puis l'installez dans le sèche-linge, tenez fermement le flacon afin de ne pas laisser échapper son contenu !
- Retirez la languette de protection.
- Ouvrez la porte du sèche-linge.

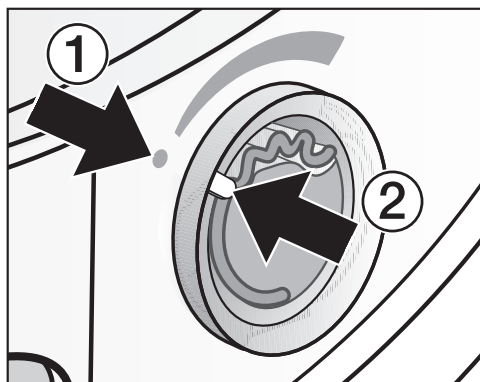
Flacon de parfum pour sèche-linge Miele



- Enfoncez le flacon de parfum dans l'emplacement jusqu'à la butée.



- Tournez la bague extérieure (R) un peu vers la droite.



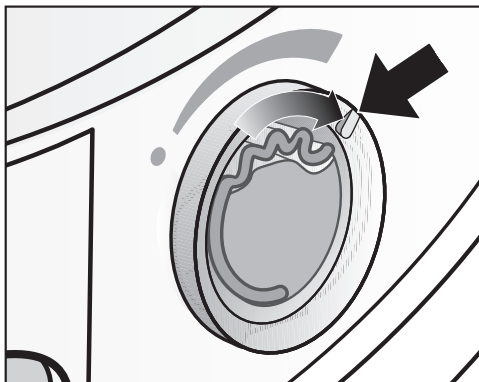
Les repères ① et ② doivent se faire face.

Le flacon de parfum peut glisser. Tournez la bague extérieure de sorte que les repères ② et ① soient alignés.

Flacon de parfum pour sèche-linge Miele

Ouvrir le flacon de parfum

L'intensité du parfum peut se régler avant le séchage.

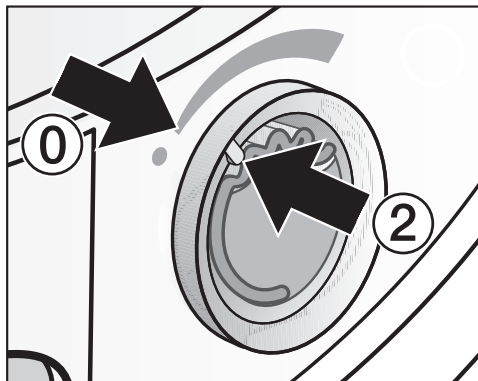


- Tournez la bague extérieure un peu vers la droite : plus vous ouvrez le flacon de parfum, plus l'odeur est intense.

Le parfum ne se diffuse bien que sur du linge humide, pendant des temps de séchage assez longs et avec une diffusion de chaleur suffisante. On peut d'ailleurs sentir le parfum dans la pièce où se trouve le sèche-linge. Le programme *Air froid* ne permet pas la diffusion du parfum.

Fermer le flacon de parfum

Le flacon de parfum doit être fermé après le séchage afin d'éviter une diffusion inutile du parfum.



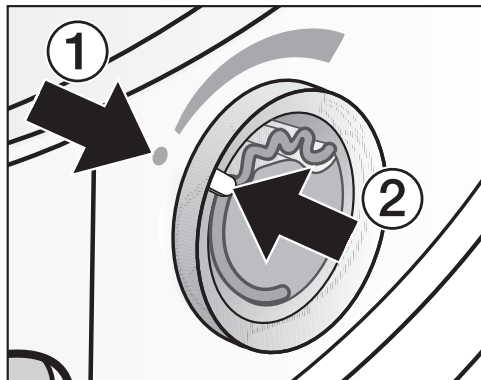
- Tournez la bague extérieure vers la gauche jusqu'à ce que le repère ② se trouve en position ①.

Si vous souhaitez sécher de temps à autre votre linge sans parfum : retirez le flacon de parfum et replacez le dans son emballage d'origine.

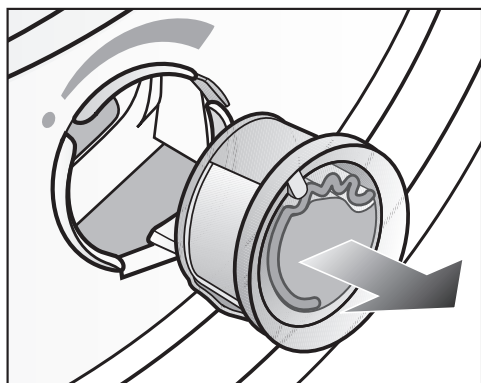
Si l'intensité du parfum n'est plus assez puissante, remplacez le flacon par un nouveau.

Flacon de parfum pour sèche-linge Miele

Retirer / Remplacer le flacon de parfum



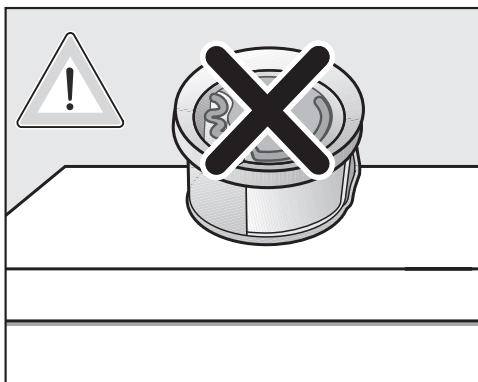
- Tournez la bague extérieure vers la gauche afin que les repères ① et ② soient alignés.



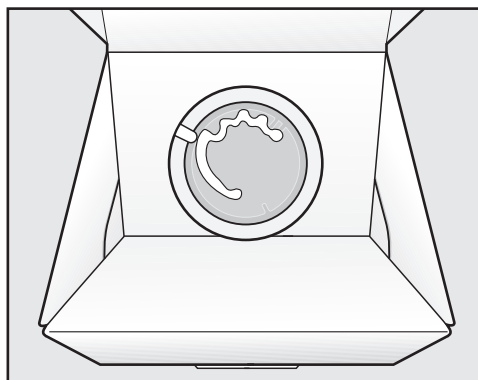
- Remplacez le flacon de parfum.

Vous pouvez conserver le flacon de parfum dans son emballage d'origine.

Vous pouvez commander le flacon de parfum auprès de votre revendeur Miele, du service après-vente Miele ou sur Internet.



Du parfum peut s'écouler. Ne posez pas le flacon de parfum à plat.



- Si vous avez besoin de mettre un flacon de parfum de côté, ne le retournez pas afin de ne pas en renverser le contenu. Autrement le parfum s'échappera.
- Conservez-le toujours dans un endroit frais et sec, et à l'abri de la lumière du soleil.
- Quand vous en achetez un nouveau, ne retirez la languette de protection qu'au moment de l'utiliser.


Nettoyage et entretien

Fréquence de nettoyage

Ce sèche-linge dispose d'un système de filtration à plusieurs niveaux composé de filtres à peluches (1.) et d'un filtre (de socle) (2.).


Ce système de filtration capte les peluches qui s'accumulent pendant le séchage.

Un nettoyage irrégulier peut prolonger le temps de séchage.

 Risque d'incendie en cas de maintenance irrégulière.

Une accumulation excessive de peluches dans le système de filtration et le sèche-linge peut causer un incendie.

Vérifiez régulièrement le système de filtration et la zone du conduit d'air. Retirez les éventuels résidus de peluches.

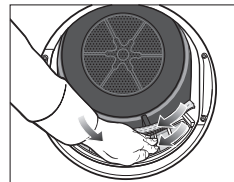
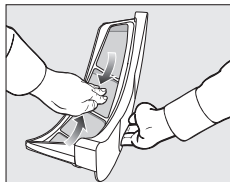
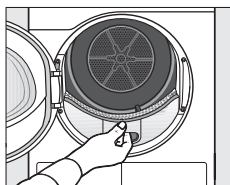
 Dommages dus à un système de filtration absent ou abîmé.

Une accumulation excessive de peluches dans le système de filtration et dans le sèche-linge peut causer une défaillance de l'appareil ou un incendie.

Ne mettez jamais en marche un programme de séchage sans système de filtration. Remplacez immédiatement un système de filtration défectueux par un nouveau.

1. Nettoyer les filtres à peluches

Les filtres à peluches sont placés dans l'ouverture du chargement du tambour.



Nettoyez toujours lorsqu'il s'affiche à l'écran. Différents messages peuvent s'afficher :

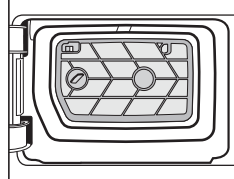
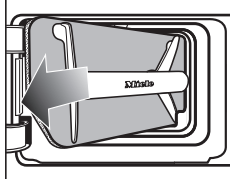
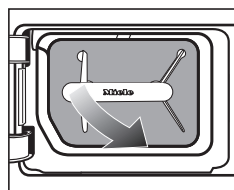
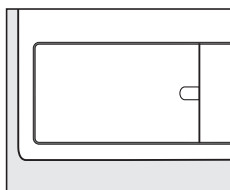
Nettoyer le filtre à peluches et le filtre de socle

Nettoyer le filtre à peluches et le filtre de socle. Vérifier le circuit d'air.

- Pour supprimer le message, effleurer la touche sensitive OK.

2. Nettoyer le filtre de socle

Le filtre de socle se situe en bas à gauche derrière la trappe des filtres à peluches.

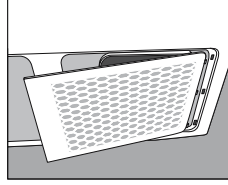


Utilisation normale

Nettoyez toujours lorsqu'il s'affiche à l'écran. Différents messages peuvent s'afficher :

Nettoyer le filtre à peluches et le filtre de socle

Nettoyer le filtre à peluches et le filtre de socle. Vérifier le circuit d'air.




Fonctionnement continu

Nettoyer une fois par jour et à chaque fois qu'un message vous y invite à l'écran.

Nettoyer l'élément filtrant (socle)

Après avoir retiré le filtre à peluches, l'élément filtrant dans le socle est visible. Nettoyez aussi l'élément filtrant.

- Pour supprimer le message, effleurer la touche sensitive OK.

 Dommages dus à un nettoyage insuffisant ou à une utilisation avec un filtre de socle usé et endommagé.

Il n'y a plus d'échange d'air et de chaleur correct dans l'échangeur thermique, car ce dernier est obstrué. Pour ce faire, une intervention du service après-vente est nécessaire.

Cela peut être évité si vous suivez les indications de ce mode d'emploi.

3. Nettoyer la grille en bas à droite/ l'échangeur thermique pour désurchauffer

Nettoyez lorsque le message Ouvrir la grille en bas à droite, nettoyer l'échangeur thermique s'affiche.

La grille en bas à droite est amovible. Derrière se trouve l'échangeur thermique pour l'évacuation de la chaleur.

- Le local d'installation du sèche-linge doit toujours être exempt de poussières et de peluches. Un nettoyage n'est alors pas nécessaire.
- Voir paragraphe «Grille en bas à droite/échangeur thermique».
- Vérifiez et nettoyez également les filtres à peluches et le filtre de socle.
- Pour supprimer le message, effleurer la touche sensitive OK.

Nettoyer les filtres à peluches

Ce sèche-linge est équipé de 2 filtres à peluches placés dans l'ouverture du chargement. Le filtre supérieur et le filtre inférieur capturent les peluches qui s'échappent lors du séchage.

Pollution de l'environnement par des peluches mal éliminées.

Pour éviter que les microplastiques ne se répandent dans le système d'évacuation des eaux usées, les peluches ne doivent pas être rejetées dans les égouts.

Les peluches collectées par les filtres à peluches doivent être jetées dans la poubelle destinée à vos ordures ménagères.

Nettoyage et entretien

Retirer le flacon de parfum

Si vous ne nettoyez pas les filtres à peluches et le filtre de socle, l'intensité du parfum diminue de manière significative !

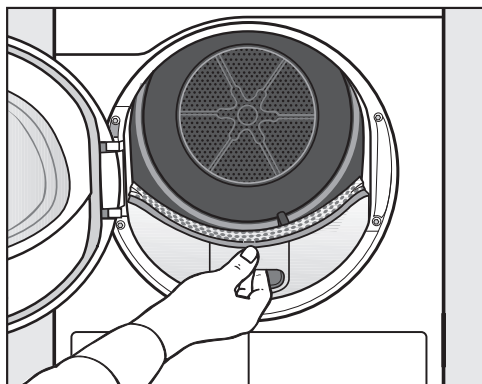
- Retirez le flacon comme indiqué au chapitre « Flacon de parfum », paragraphe « Retirer/remplacer le flacon de parfum ».

Retirer les peluches visibles

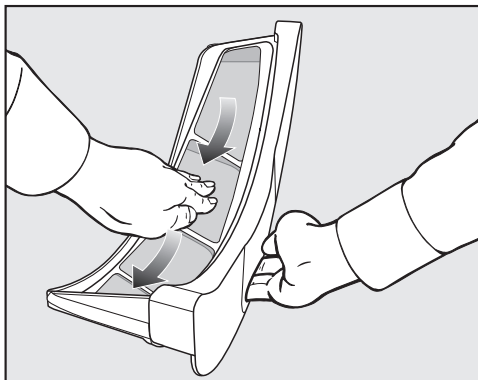
A la fin de chaque séchage, retirez les peluches récupérées.

Conseil : L'aspirateur vous permet d'éliminer toutes les peluches sans avoir à les toucher.

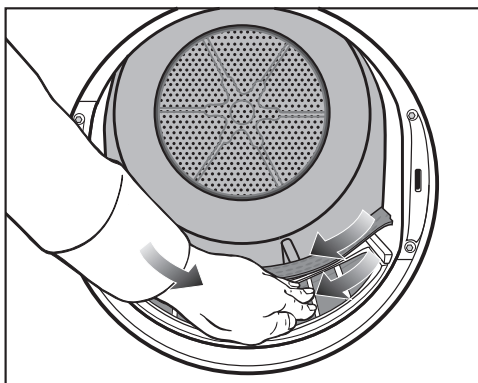
- Ouvrez la porte.



- Pour sortir le filtre supérieur, soulevez-le en le tirant vers vous.



- Retirez toutes les peluches (voir flèches).



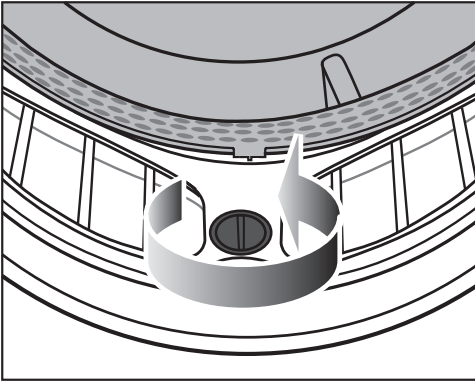
- Enlevez les peluches (voir flèches) de la surface des filtres et du déflecteur de linge perforé.
- Remettez le filtre à peluches supérieur en place jusqu'à ce qu'il s'enclenche correctement.
- Fermez la porte.

Nettoyage complet des filtres à peluches et de la zone d'aération

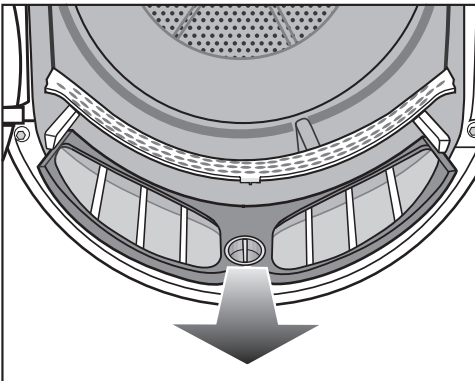
Si vous constatez une augmentation du temps de séchage, une obstruction ou un encrassement des surfaces des filtres, nous vous recommandons de procéder à un nettoyage complet de ces derniers.

Nettoyage à sec des filtres à peluches

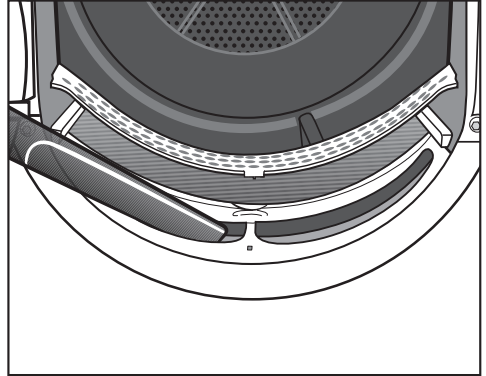
- Pour sortir le filtre supérieur, soulevez-le en le tirant vers vous.



- Tournez le bouton jaune jusqu'à ce que vous entendiez un déclic.



- Sortez le filtre à peluches en le tirant vers vous.



- Utilisez l'aspirateur et le grand suceur pour éliminer les peluches visibles dans la zone du conduit d'air supérieur (orifices).

Nettoyage et entretien

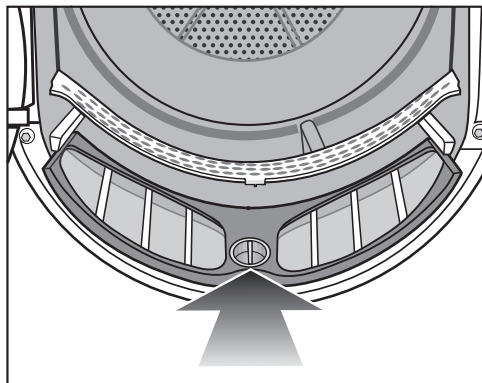
Nettoyage à l'eau des filtres à peluches

- Passez les grilles des filtres sous l'eau chaude.
- Nettoyez les surfaces plastiques lisses des deux filtres à peluches à l'aide d'un chiffon humide.

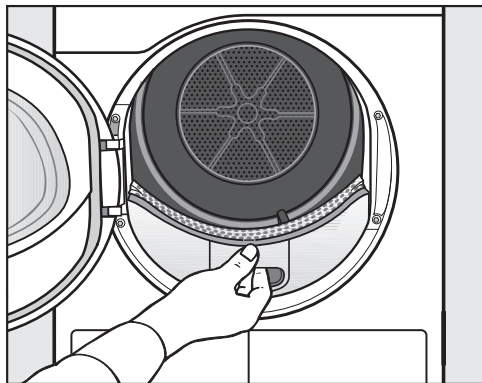
Problèmes de séchage en raison de filtres à peluches humides.

Le sèche-linge peut présenter des dysfonctionnements.

Secouez bien les filtres à peluches puis essuyez les soigneusement.



- Remettez le filtre inférieur en place puis verrouillez le bouton jaune.



- Remettez bien le filtre à peluches supérieur.

- Fermez la porte.

Nettoyage du filtre de socle

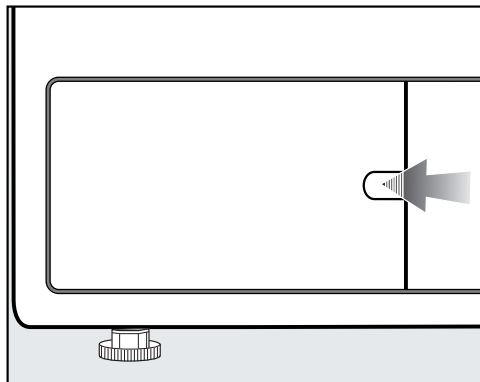
Le filtre de socle récupère les fines peluches, les cheveux et les résidus de lessive qui sont passés à travers les filtres à peluches.

Pollution de l'environnement par des peluches mal éliminées.

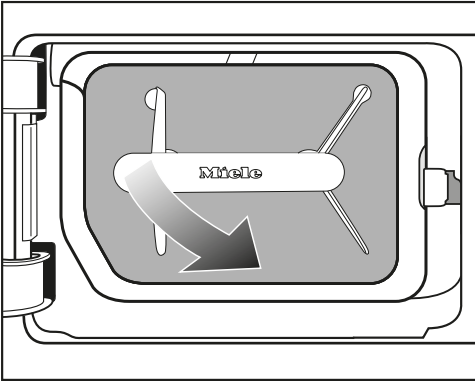
Pour éviter que les microplastiques ne se répandent dans le système d'évacuation des eaux usées, les peluches ne doivent pas être rejetées dans les égouts.

Pour recueillir l'eau de lavage, nettoyez le filtre du socle dans une baignoire ou un seau.

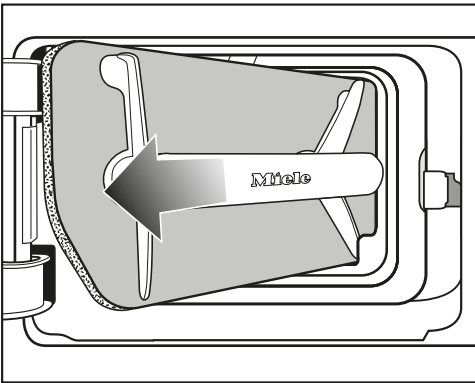
Retrait du filtre de socle



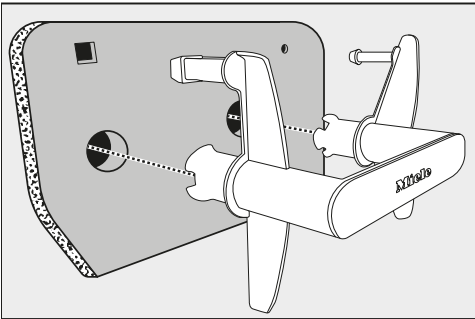
- Passez votre doigt derrière le mécanisme de verrouillage.
- Ouvrez la trappe du filtre de socle.



- 1 Retirez le filtre de socle en le tirant par la poignée et en l'inclinant vers la droite.



- 2 Retirez le filtre de socle en biais.

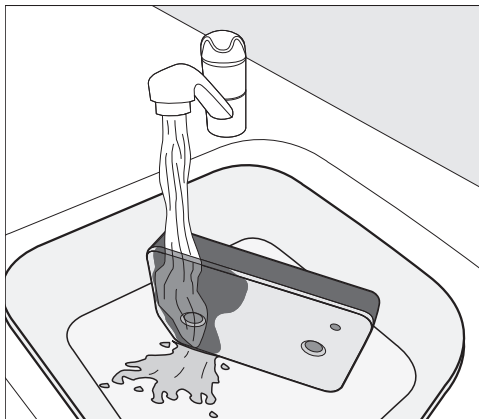


- Tirez sur la poignée pour l'extraire du filtre de socle.

Nettoyage et entretien

Nettoyage du filtre de socle

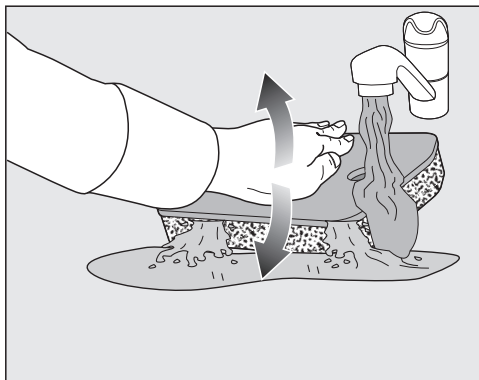
- Lavez soigneusement le filtre de socle en le passant sous l'eau.



Conseil : Pour que les résidus présents sur la surface se détachent plus rapidement, faites passer un jet d'eau à la verticale sur la face avant du filtre de socle.

- Essorez entre temps le filtre de socle avec précaution.

Conseil : Placez le filtre de socle à plat dans la cuvette ou le seau.



- Pour détacher efficacement les résidus plus profonds, appuyez toujours doucement sur le filtre de socle avec le plat de la main.

- Rincez et lavez soigneusement le filtre de socle jusqu'à ce qu'il n'y ait plus de résidus visibles.

- Appuyez doucement avec le plat de la main sur le filtre de socle jusqu'à ce que l'eau ne s'écoule plus du tout.

Conseil : Pour absorber l'eau, placez le filtre de socle humide entre deux serviettes. Sur une surface plane, appuyez toujours doucement avec le plat de la main sur le filtre de socle. Le filtre de socle sèche plus rapidement.

Le filtre de socle ne doit pas être trop mouillé quand vous le remettez en place.

Faute de quoi une panne risque d'être signalé.

Pressez délicatement le filtre de socle.

Si un programme de séchage est interrompu par un message d'erreur après la mise en place du filtre de socle nettoyé : Le filtre de socle a été inséré trop humide. Essorez bien à nouveau toute l'eau présente dans le filtre de socle. Laissez le filtre de socle sécher à l'air libre.

Si une nouvelle panne survient malgré tout, des résidus tenaces de substances de lavage peuvent en être la cause. Régénérez le filtre de socle dans le lave-linge. Voir chapitre « En cas d'anomalie », section « Régénérer le filtre de socle ».

⚠ Dommages causés par un filtre de socle insuffisamment nettoyé ou endommagé.

Si le filtre de socle n'est pas suffisamment nettoyé ou s'il est endommagé, l'échangeur thermique se bouche. L'échange d'air et de chaleur dans l'échangeur thermique ne se fait plus correctement. Dans ce cas, une intervention du service après-vente est nécessaire.

Vérifiez le filtre de socle conformément à la description de la section « Remplacer le filtre dans le socle » avant et après le nettoyage. Après le nettoyage, le filtre de socle doit être en parfait état et ne doit pas être endommagé.

- Retirez toutes les peluches de la poignée avec un chiffon humide.

Verser l'eau de nettoyage

- Pour recueillir d'éventuelles particules ou peluches, versez le contenu du bol ou du seau à travers un filtre (par ex. un filtre à café).
- Jetez le filtre dans la poubelle de vos ordures ménagères.

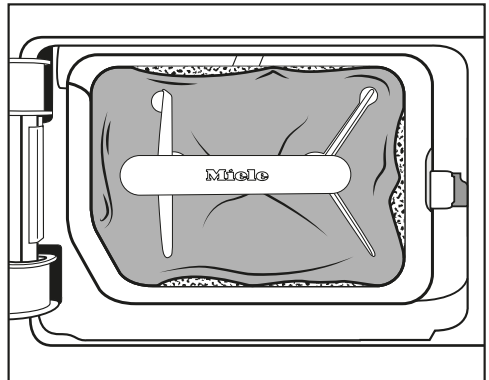
Remplacer le filtre de socle

⚠ Usure du filtre due à une utilisation intensive du sèche-linge.

Un fonctionnement continu et des nettoyages fréquents peuvent accélérer l'usure du filtre dans le socle, ce qui risque d'obstruer l'échangeur thermique.

Si vous détectez des traces d'usure décrites ci-après, remplacez alors immédiatement le filtre (accessoire disponible en option).

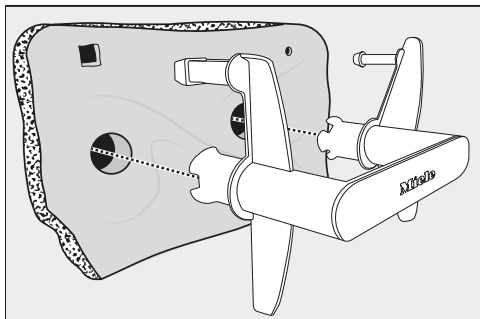
Manque de précision



Les bords du filtre ne reposent pas et le filtre est déformé. Les peluches ne sont pas filtrées au niveau des bords et sont entraînées dans l'échangeur thermique. À la longue, l'échangeur thermique s'en-crasse.

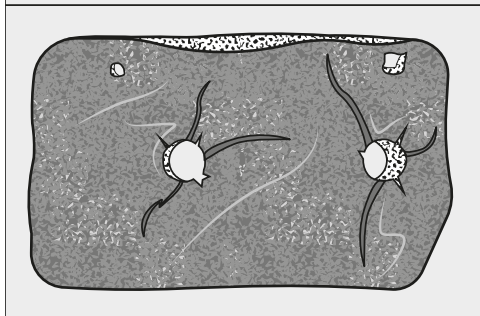
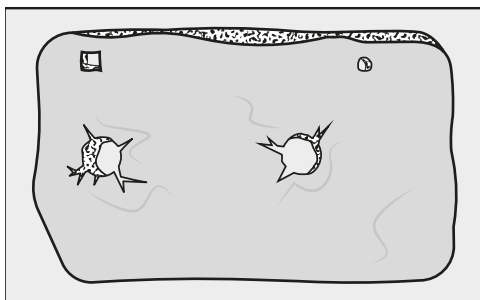
Déformations

Nettoyage et entretien



Les déformations indiquent que le filtre est bouché ou usé du fait de l'utilisation intensive.

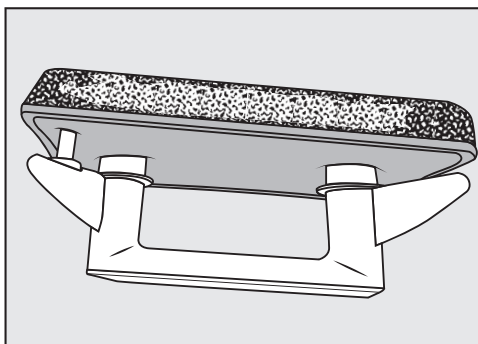
Fentes, fissures, marques



En présence de fissures et de fentes, les peluches ne sont pas filtrées et sont entraînées dans l'échangeur thermique, qui s'encrasse.

Les marques indiquent que le filtre est bouché ou usé du fait de l'utilisation intensive.

Résidus blancs ou d'autres couleurs



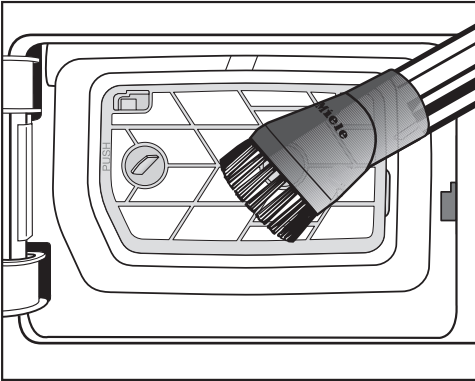
Les résidus sont des résidus de fibres du linge et de composants de lessive qui encrassent le filtre. Ces résidus se trouvent sur la face avant et la face arrière du filtre. Dans les cas extrêmes, ces résidus forment des dépôts incrustés.

Les résidus indiquent que le filtre ne repose plus avec précision au niveau des bords, même s'il a l'air d'être en parfait état, de sorte que les peluches ne sont pas filtrées au niveau des bords.

Si, malgré le nettoyage, le filtre se colmate à nouveau rapidement de résidus, il faut le remplacer.

Nettoyer l'élément filtrant (socle)

Après avoir retiré le filtre à peluches (socle), vous pouvez apercevoir la grille du filtre. Nettoyez cette surface uniquement dans le cas d'une accumulation visible de peluches.

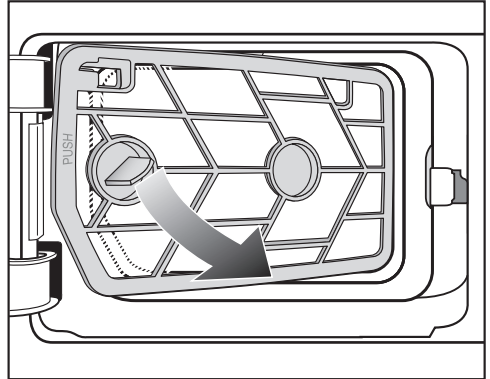


- Aspirez toutes les salissures visibles avec précaution. Pour ce faire, utilisez une brosse à meubles ou un suceur plat.

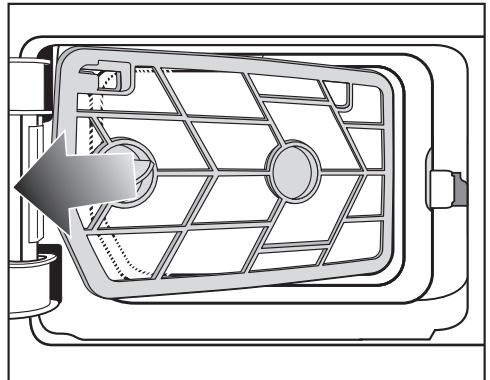
S'il reste malgré tout des parties bouchées ou des résidus, retirez l'élément filtrant et nettoyez-le à l'eau claire. Si vous n'enlevez pas ces résidus, ils risquent de provoquer une anomalie au fil du temps.

Retirer l'élément filtrant

Si l'élément filtrant est grippé ou bouché, il faut le retirer et le nettoyer à l'eau claire.



- ① Sortez l'élément filtrant en le tirant vers vous par la poignée et en l'inclinant sur la droite.



- ② Sortez l'élément filtrant en le tirant sur le côté.
- Rincez toute la surface de l'élément filtrant à l'eau chaude.

Un taux d'humidité excessif des filtres à peluches peut entraîner un dysfonctionnement de l'appareil. Secouez soigneusement l'élément filtrant et séchez-le avec précaution.

Nettoyage et entretien

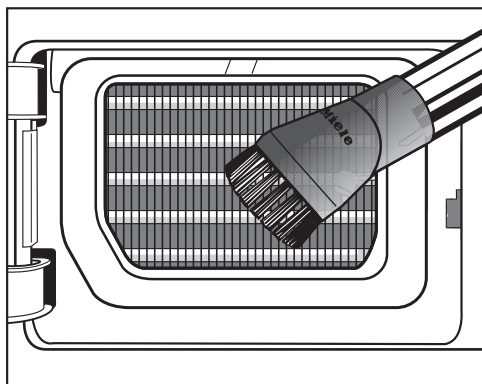
Contrôler les lamelles de refroidissement de l'échangeur thermique

⚠ Risque de blessure par coupure en manipulant les lamelles de refroidissement.

Vous pourriez vous couper.

Ne touchez jamais aux lamelles de refroidissement.

Après avoir retiré l'élément filtrant, vous pouvez voir les lamelles de refroidissement de l'échangeur thermique. Vérifiez la présence de peluches.



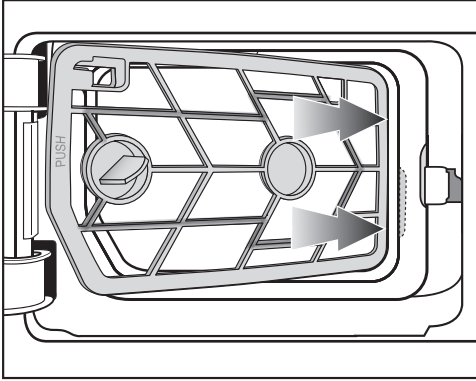
- En cas de saletés visibles, éliminez-les soigneusement avec un aspirateur. Pour ce faire, utilisez une brosse à meubles ou un suceur plat.

⚠ Risque de dommages en raison d'un nettoyage inadapté des lamelles de refroidissement.

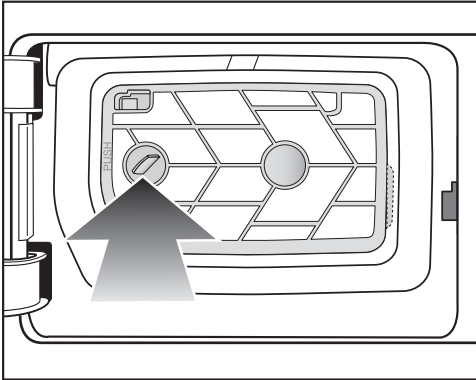
A cause de gestes inadaptés, les lamelles de refroidissement peuvent être endommagées ou pliées. Les performances du sèche-linge s'en trouveraient limitées.

Nettoyez à l'aide d'un aspirateur équipé d'une brosse à meubles. Passez la brosse à meubles légèrement sur les lamelles de refroidissement de l'échangeur thermique, sans forcer.

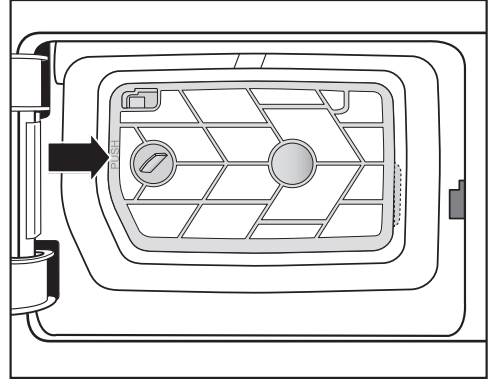
Remonter l'élément filtrant (socle)



- 1 Insérez l'élément filtrant par la poignée en l'inclinant vers la droite sous le bord.

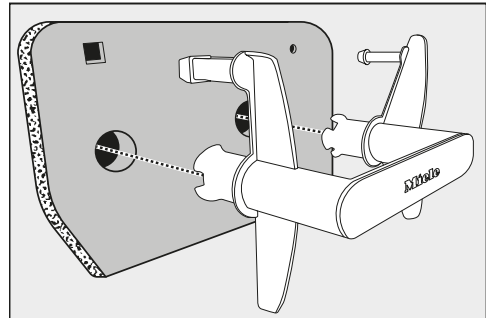


- 2 Appuyez sur la poignée vers la gauche pour que le filtre soit bien en place.



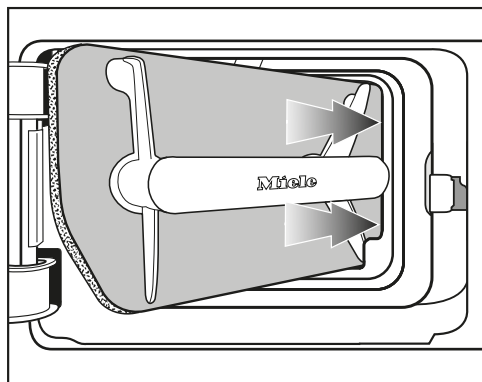
- 3 Appuyez fermement sur le cadre de l'élément filtrant au niveau de la marque (PUSH) jusqu'à ce qu'elle s'enclenche de manière audible.

Remonter le filtre à peluches (socle)

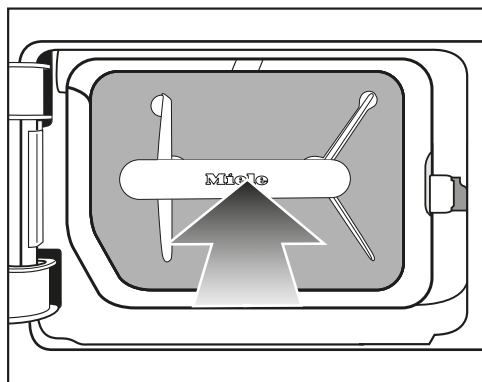


- Encastrez bien le filtre à peluches sur la poignée.

Nettoyage et entretien

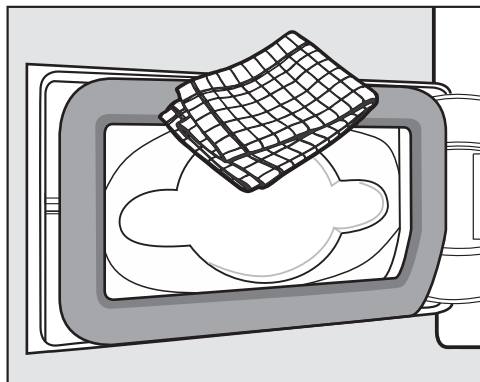


- 1 Insérez l'élément filtrant par la poignée en l'inclinant vers la droite sous le bord.

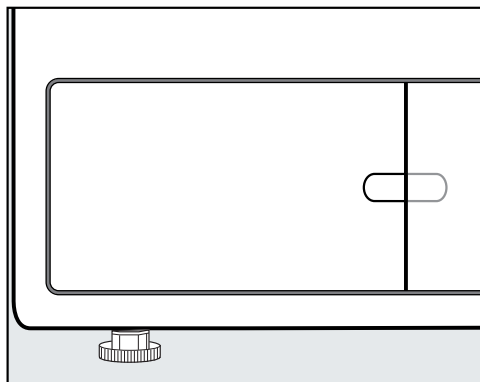


- 2 Appuyez sur la poignée pour que le filtre soit bien mis en place.

Nettoyer et fermer la trappe des filtres à peluches.



- Retirez toutes les peluches de la poignée avec un chiffon humide. Veillez à ne pas endommager le joint.



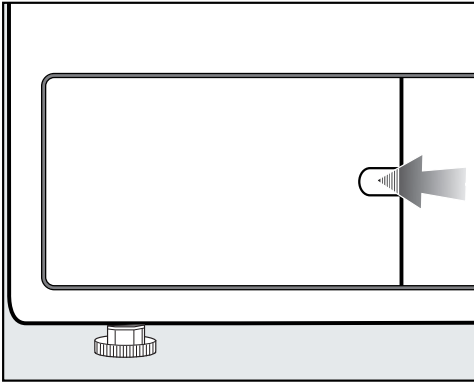
- Fermez la trappe des filtres à peluches.

Pour garantir l'étanchéité du système et le parfait fonctionnement du sèche-linge, remettez le filtre de socle bien en place et fermez la trappe du filtre à peluches.

Nettoyer la grille en bas à droite/l'échangeur thermique

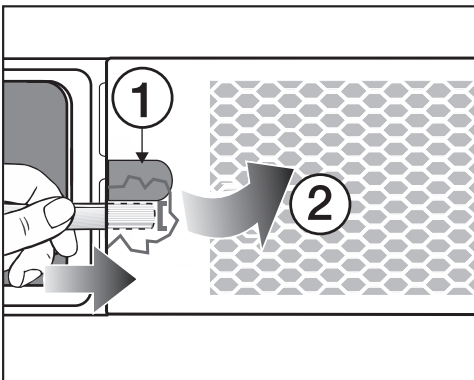
Les lamelles de refroidissement qui se trouvent à l'arrière de la grille de l'échangeur thermique peuvent s'obstruer en cas d'accumulation de particules de poussières aspirées avec l'air de la pièce où est installé le sèche-linge.

Retirer la grille



- Ouvrez la trappe des filtres à peluches.

Ouvrez la grille en bas à droite en utilisant par ex. le manche d'une cuillère.



- Glissez le manche de la cuillère derrière la grille (sous la partie incurvée ①).
- Appuyez légèrement sur le levier ainsi créé jusqu'à ce que la grille s'ouvre sur le côté gauche ②.
- Ouvrez la grille de gauche à droite et sortez-la en diagonale vers l'avant.

Nettoyer les lamelles de refroidissement

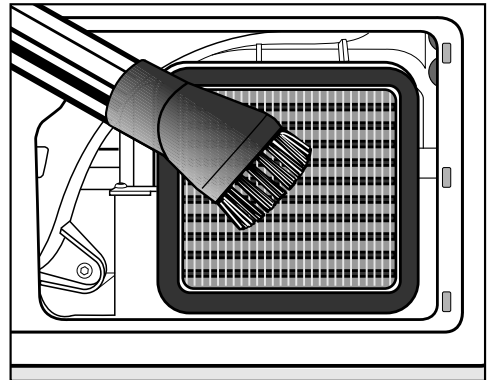
- Vérifiez l'état de propreté des lamelles.

⚠ Risque de blessure par coupure en manipulant les lamelles de refroidissement.

Vous pourriez vous couper.

Ne touchez jamais aux lamelles de refroidissement.

En cas d'encrassement visible



- Aspirez toutes les salissures visibles avec précaution. Pour ce faire, utilisez une brosse à meubles ou un suceur plat.

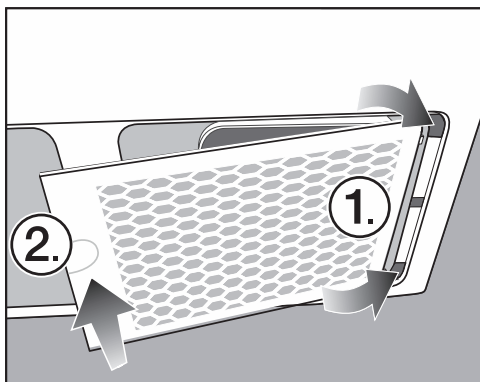
Nettoyage et entretien

⚠ Risque de dommages en raison d'un nettoyage inadapté des lamelles de refroidissement.

A cause de gestes inadaptés, les lamelles de refroidissement peuvent être endommagées ou pliées. Les performances du sèche-linge s'en trouveraient limitées.

Nettoyez à l'aide d'un aspirateur équipé d'une brosse à meubles. Passez la brosse à meubles légèrement sur les lamelles de refroidissement de l'échangeur thermique, sans forcer.

Remonter la grille



- Réinsérez la grille par la droite.
- Appuyez fermement sur le côté gauche.

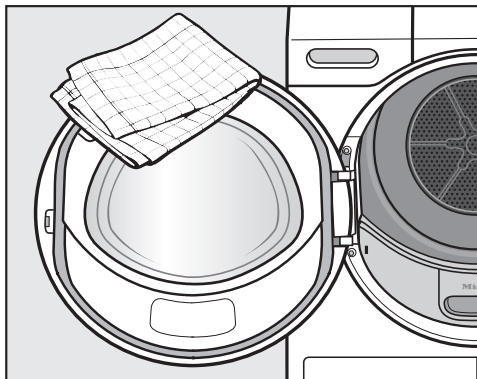
Nettoyer le sèche-linge

Débranchez le sèche-linge.

⚠ Dommages dus à l'utilisation de produits d'entretien inadaptés. Un produit d'entretien inadapté pourrait endommager les surfaces en plastique et d'autres composants. N'utilisez aucun détergent contenant des solvants, produit abrasif, produit à vitres ou nettoyeur multi-usages.

⚠ Risque d'électrocution par l'eau. Si de l'eau s'écoule sur ou dans le sèche-linge, il y a un risque de choc électrique. Ne vaporisez jamais d'eau sur le sèche-linge. Nettoyez le sèche-linge avec un chiffon légèrement humide.

Recommandation de lavage : nettoyez 1 à 2 fois par an et selon les besoins.





- Nettoyez le sèche-linge et le joint situé sur la face interne de la porte avec un chiffon doux légèrement imbibé d'eau et un produit de lavage doux ou de l'eau savonneuse.
- Séchez tous les éléments avec un chiffon doux.
- Les éléments en inox (par ex. le tambour) peuvent être nettoyés avec un produit spécial pour l'inox.

Vous pouvez régler la plupart des défauts ou anomalies courants par vous-même. Dans bon nombre de cas, vous économiserez ainsi du temps et de l'argent car vous n'aurez pas besoin de faire appel au service après-vente.

Sur www.miele.com/service, vous trouverez des informations sur l'aide au dépannage.




Les tableaux suivants vous aideront à déceler la cause d'un défaut ou d'une anomalie et à y remédier.

Annulation de programme et message d'anomalie à l'écran

Message	Cause et solution
 Le tambour est vide ou le linge trop sec.	<p>En cas de charge insuffisante ou d'absence de linge, le cycle risque de s'interrompre sur certains programmes. Le programme peut également être interrompu pour les textiles déjà séchés. Il ne s'agit donc pas d'une perturbation.</p> <ul style="list-style-type: none">■ Ouvrez la porte et vérifiez le linge.■ Ajoutez ou retirez du linge.■ Fermez la porte.■ Démarrez un programme de séchage. <p>Pour sécher quelques pièces de linge, utiliser le programme <i>Air chaud</i>.</p>
 Blocage détecté. Séparer le linge et redémarrer.	<p>Le linge s'est mal réparti ou il s'est enroulé.</p> <ul style="list-style-type: none">■ Ouvrez la porte et séparez les pièces de linge. Retirez une partie du linge.■ Fermez la porte.■ Démarrez un programme de séchage.


En cas d'anomalie

Message	Cause et solution
<p>⊗ Nettoyer le filtre à peluches et le filtre de socle. Vérifier le circuit d'air.</p>	<p>Vous avez séché quelques pièces de linge de tailles différentes.</p> <p>Une pièce de petite taille a été aspirée dans l'ouverture du chargement. Par conséquent, les trous du déflecteur de linge sont obstrués.</p> <ul style="list-style-type: none">■ Pour supprimer le message, effleurer la touche sensitive OK.■ Ouvrez la porte du sèche-linge.■ Retirez la pièce gênante.■ Séchez toujours les pièces de linge isolées et le linge de petite taille avec des pièces de grande taille. <p>Si vous ne le faites pas, des peluches ou des résidus de détergent ont causé une obstruction.</p> <p>Des peluches ou des résidus de détergent ont causé une obstruction.</p> <ul style="list-style-type: none">■ Nettoyez tous les filtres à peluches et les circuits d'air.■ Vérifiez que les filtres à peluche et le filtre de socle sont bien en place et en bon état.■ Retirez le filtre de socle pour vérifier aussi l'élément filtrant qui se trouve derrière. Nettoyez l'élément filtrant, si nécessaire.■ Retirez l'élément filtrant pour vérifier aussi l'échangeur thermique qui se trouve derrière. Nettoyez l'échangeur thermique, si nécessaire. <p>Suivez les conseils de nettoyage décrits au chapitre « Nettoyage et entretien ». Un filtre à peluches endommagé, déformé ou ne pouvant plus être nettoyé doit être remplacé par un nouveau.</p> <ul style="list-style-type: none">■ Pour supprimer le message, effleurer la touche sensitive OK.

Message	Cause et solution
 Nettoyer le filtre à peluches et le filtre de socle. Vérifier le circuit d'air.	<p>Après un nettoyage approfondi, le filtre de socle est propre. Malgré tout, le programme s'arrête encore et le message d'anomalie s'affiche de nouveau. La raison en est qu'il existe des résidus encore plus profonds qui n'ont pas pu être éliminés.</p> <ul style="list-style-type: none"> ■ Pour supprimer le message, effleurer la touche sensitive OK. ■ Remplacez le filtre de socle par un filtre de socle neuf. ■ Vous pouvez régénérer « l'ancien » filtre de socle dans le lave-linge. Suivez les conseils de la section « Régénérer le filtre de socle » au chapitre « En cas d'anomalie ».
 Contrôlez la vidange.	<p>L'eau condensée se vidange mal.</p> <ul style="list-style-type: none"> ■ Vérifiez que le tuyau de vidange est en bon état et non coudé. ■ Supprimer le message : Ouvrez puis refermez la porte du sèche-linge pendant que celui-ci est en marche.
 Anomalie F . Si l'appareil ne redémarre pas, contactez le service après-vente.	<p>La cause de l'annulation de programme n'est pas identifiable.</p> <ul style="list-style-type: none"> ■ Veuillez suivre les instructions qui s'affichent à l'écran. ■ Effleurez la touche sensitive OK. ■ Démarrez un programme de séchage. <p>Si le programme s'arrête encore et que le message d'anomalie s'affiche de nouveau, une panne est survenue. Contactez le service après-vente Miele.</p>

En cas d'anomalie

Instructions à l'écran

Message	Cause et solution
i Ouvrir la grille en bas à droite, nettoyer l'échangeur thermique	<p>Les lamelles de refroidissement de l'échangeur thermique qui se trouvent derrière la grille peuvent s'obstruer si l'appareil aspire les peluches et particules de poussières qui se trouvaient dans la pièce où le sèche-linge est installé.</p> <ul style="list-style-type: none">■ Effectuez le nettoyage. Voir chapitre « Nettoyage et entretien », section « Grille en bas à droite / Echangeur thermique ».■ Vérifiez et nettoyez également les filtres à peluches et le filtre de socle.■ Pour supprimer le message, effleurer la touche sensitive OK.
i Nettoyer le filtre à peluches et le filtre de socle	<p>Cette information s'effectue à la fin du programme, si le sèche-linge ne fonctionne pas de manière optimale ou économique.</p> <p>Les filtres à peluches peuvent être obstrués.</p> <ul style="list-style-type: none">■ La plupart du temps, il suffit de nettoyer les filtres à peluches.■ Si nécessaire, nettoyez aussi le filtre de socle.■ Retirez le filtre de socle pour vérifier aussi l'élément filtrant qui se trouve derrière. Nettoyez l'élément filtrant, si nécessaire. <p>Suivez les conseils de nettoyage décrits au chapitre « Nettoyage et entretien ».</p> <ul style="list-style-type: none">■ Pour supprimer le message, effleurer la touche sensitive OK.
 Le filtre n'est pas en place dans le socle. Insérer le filtre.	<p>Le filtre de socle n'a pas été bien remis en place.</p> <ul style="list-style-type: none">■ Vérifiez que le filtre de socle est bien en place. <p>Le fait de retirer le filtre pendant le séchage entraîne l'annulation du programme en cours.</p>
i Panne de courant arrêt programme	<p>Une panne de courant a eu lieu.</p> <ul style="list-style-type: none">■ Après une coupure de courant, vous devez valider OK.■ Effleurez la touche sensitive <i>Départ/Arrêt</i>.

En cas d'anomalie

Message	Cause et solution
Arrêt/Refroidissement	<p>Aucune anomalie n'est constatée, bien que le processus de séchage soit toujours en cours. Le linge doit encore être refroidi. Le programme touche à sa fin.</p> <ul style="list-style-type: none">■ Vous pouvez retirer le linge et l'étendre à plat ou le laisser refroidir dans le tambour.

En cas d'anomalie

Résultat de séchage insatisfaisant

Problème	Cause et solution
Le linge n'est pas suffisamment sec.	La charge est composée de textiles différents. ■ Complétez le séchage avec le programme <i>Minute-rie chaud</i> .
Les grands textiles se sont enroulés de façon défavorable. Les textiles qui y sont enveloppés n'ont pas séché de manière satisfaisante.	Dans le programme que vous avez sélectionné, la charge de linge n'a pas pu être déchargée. Par conséquent, les textiles plus petits sont enveloppés dans un textile plus grand. ■ Aérez vos textiles. ■ Sélectionnez le programme <i>Grands textiles</i> .
	Si le programme <i>Grands textiles</i> ne s'affiche pas sur l'écran, vous pouvez l'activer ultérieurement. L'activation ultérieure du programme est décrite au chapitre « Niveau Utilisateur », paragraphes « Ouvrir le niveau Utilisateur » et « Sélection de programmes/ Paquets de programmes ».
Le linge ou les oreillers garnis de plumes dégagent une odeur désagréable en fin de séchage.	Le linge a été lavé avec trop peu de lessive. Les plumes dégagent une odeur lorsqu'on les chauffe. ■ utilisez plus de lessive ■ aérez les oreillers en dehors du sèche-linge
Une fois sec, le linge en fibres synthétiques est chargé en électricité statique	Les fibres synthétiques ont tendance à se charger en électricité statique. ■ Pendant le lavage en machine, l'utilisation d'un assouplissant au dernier rinçage peut diminuer l'accumulation d'électricité statique au séchage.
Des peluches se sont accumulées	Les peluches qui se détachent des tissus pendant le séchage proviennent de l'usure naturelle des vêtements que l'on porte ou que l'on lave. Le sèche-linge en lui-même ne sollicite que très peu les textiles. Les filtres retiennent les peluches et il est donc très facile de les enlever. ■ Consultez le chapitre « Nettoyage et entretien »


Le séchage dure très longtemps.

Problème	Cause et solution
Le séchage dure très longtemps ou est interrompu.*	La pièce où se trouve l'appareil est trop chaude. ■ Aérez bien.
	Des résidus de détergent, des cheveux ou des peluches ultrafines peuvent obstruer les filtres. ■ Nettoyez les filtres à peluches et le filtre de socle. La description détaillée se trouve au chapitre « Nettoyage et entretien ». ■ Retirez le filtre de socle pour vérifier aussi l'élément filtrant qui se trouve derrière. Nettoyez-le si nécessaire. ■ Retirez l'élément filtrant pour vérifier aussi l'échangeur thermique qui se trouve derrière. Nettoyez-le si nécessaire.
	Les lamelles de refroidissement derrière la grille en bas à droite sont obstruées. ■ Procédez au nettoyage comme décrit au chapitre « Nettoyage et entretien », paragraphe « Grille en bas à droite / Circuits d'air ».
	Les textiles sont mal essorés. ■ Remettez votre linge au lave-linge et choisissez une vitesse d'essorage plus élevée.
	Le tambour est surchargé. ■ Respectez la charge maximale de chaque programme de séchage.
	Des fermetures éclair métalliques ont faussé le calcul automatique du degré d'humidité du linge. ■ Dorénavant, ouvrez les fermetures éclair avant de mettre le linge à sécher. ■ Si le problème se reproduit, séchez ces textiles avec le programme <i>Minuterie chaude</i> .

* Arrêtez le sèche-linge puis remettez-le en marche avant de commencer un nouveau programme.

En cas d'anomalie

Problèmes d'ordre général

Problème	Cause et solution
Vous percevez des bruits de fonctionnement (ronnements, bourdonnements)	Ceci n'est pas une anomalie ! Le compresseur est en marche. Il s'agit là de bruits normaux liés au fonctionnement du compresseur.
L'éclairage du tambour ne s'allume pas.	L'éclairage du tambour s'éteint automatiquement après un certain temps et après le démarrage du programme (économie d'énergie). ■ Arrêtez le sèche-linge puis remettez-le en marche. ■ Pour activer l'éclairage du tambour, ouvrez la porte du sèche-linge.
	L'éclairage du tambour est défectueux. L'éclairage du tambour est conçu pour une durée de vie longue et ne doit donc en règle générale pas être remplacé. ■ Si en dépit de tous vos essais, l'éclairage du tambour ne s'allume pas, informez-en le SAV Miele.
Une langue étrangère s'affiche à l'écran	Le réglage de la langue a été modifié. ■ Modifiez le réglage de la langue. Repérez-vous au symbole du drapeau  .

Régénérer le filtre de socle

Vous pouvez régénérer un ou plusieurs filtres de socle sales dans le lave-linge. C'est ainsi qu'un filtre de socle redevient opérationnel pendant une certaine durée.

- Lavez un ou plusieurs filtres de socle séparément sans textiles. N'ajoutez pas de lessive.

Conseil : Sélectionnez un programme de lavage court avec une température de 40 °C max. et une vitesse d'essorage de 600 tr/min max.

- Sélectionnez par exemple le programme *Rinçage supplémentaire*.

Une fois lavé et essoré, vous pouvez remettre en place le filtre de socle. Vous pouvez continuer à utiliser un filtre de socle régénéré, tant qu'aucune trace d'usure n'apparaît.

Vous ne devez plus utiliser le filtre de socle, s'il présente des traces d'usure ou des déformations.

Respectez les conseils au chapitre « Nettoyage et entretien », section « Remplacer le filtre dans le socle ».

Service après-vente

Contact en cas d'anomalies

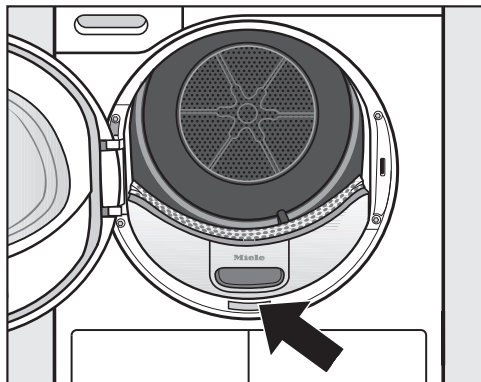
Vous n'arrivez pas à résoudre l'anomalie par vous-même ? Contactez le service après-vente Miele ou votre revendeur Miele.

Vous pouvez prendre rendez-vous en ligne avec le service après-vente Miele sous www.miele.com/service.

Les coordonnées du service après-vente Miele figurent en fin de notice.

Veillez indiquer le modèle et la référence de votre appareil (N° de série, de fabrication). Ces deux indications figurent sur la plaque signalétique.

La plaque signalétique est visible lorsque vous ouvrez la porte de votre sèche-linge :



Commander des accessoires

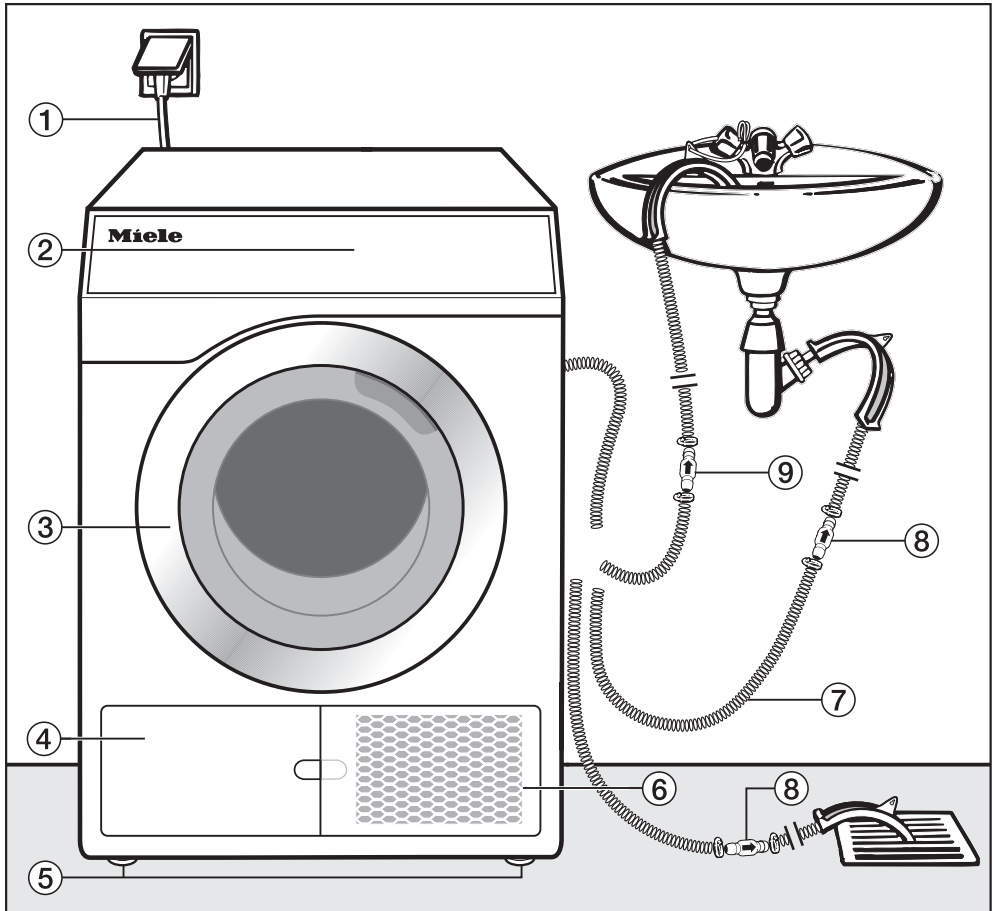
Les accessoires de ce sèche-linge sont disponibles chez les revendeurs Miele ou le SAV Miele.

Maintenance

Les maintenances préventives favorisent un fonctionnement sans faille et évitent les réparations inutiles.

Miele recommande un entretien régulier par le service après-vente Miele.

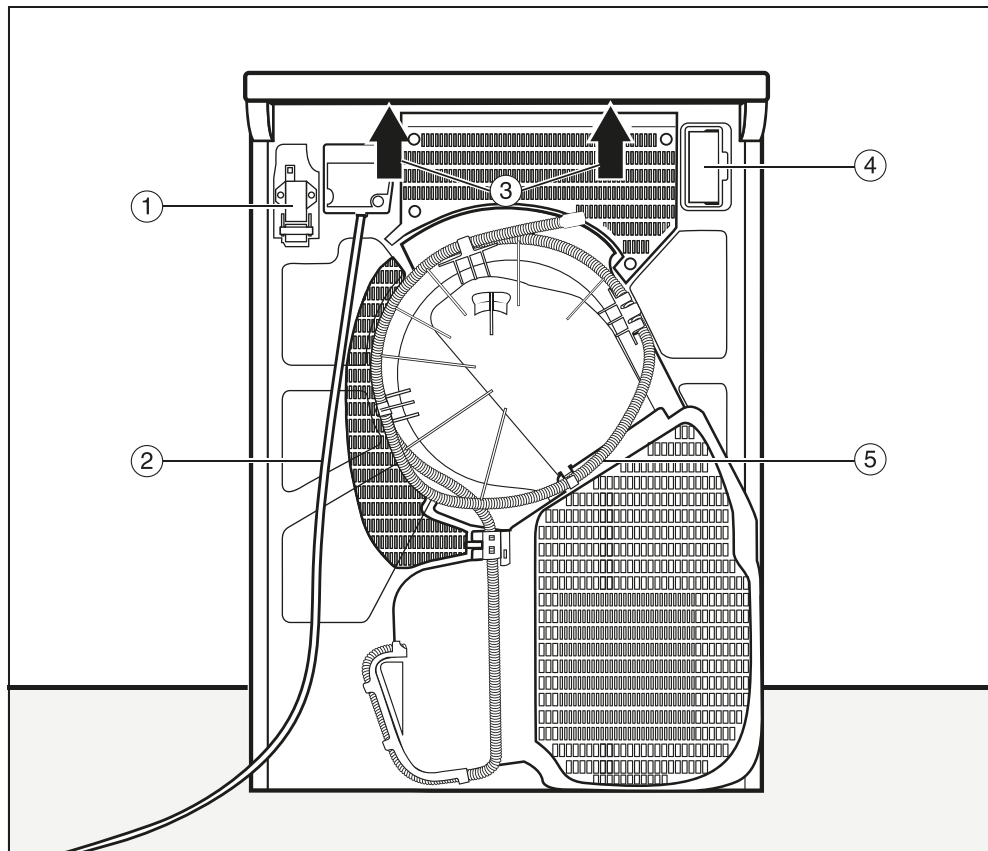
Vue de face



- ① Câble d'alimentation électrique
- ② Bandeau de commande
- ③ Porte
- ④ Trappe du filtre à peluches (socle)
 - Ouvrir que si un message vous y invite
- ⑤ 4 pieds à vis réglables en hauteur
- ⑥ Grille en bas à droite = ouverture pour le refroidissement de l'air
 - Ouvrir que si un message vous y invite
- ⑦ Tuyau de vidange de l'eau de condensation
- ⑧ Clapet anti-retour, nécessaire
- ⑨ Clapet anti-retour, conseillé

Installation

Vue de derrière



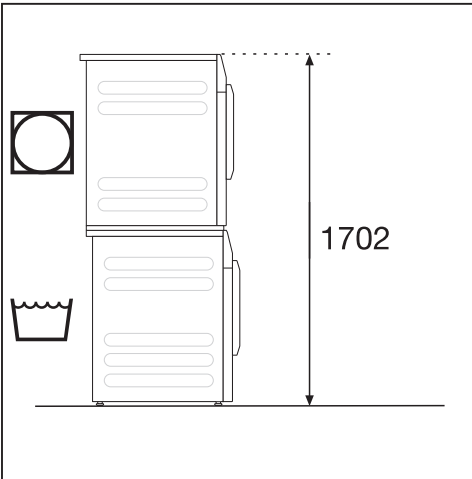
- ① Interface de communication avec les appareils externes
- ② Câble d'alimentation électrique
- ③ Prises sous le couvercle pour le transport
- ④ Logement (pour module de communication externe)
- ⑤ Tuyau de vidange de l'eau de condensation

Possibilités d'installation

Toutes les dimensions sont en mm
Les distances au mur sont des recommandations visant à faciliter le travail du service. La machine peut également être poussée jusqu'au mur dans des conditions d'installation restreintes.

Colonne lave-linge/sèche-linge

⚠ L'installation de la colonne lave-linge/sèche-linge sur un socle Miele n'est pas autorisée.

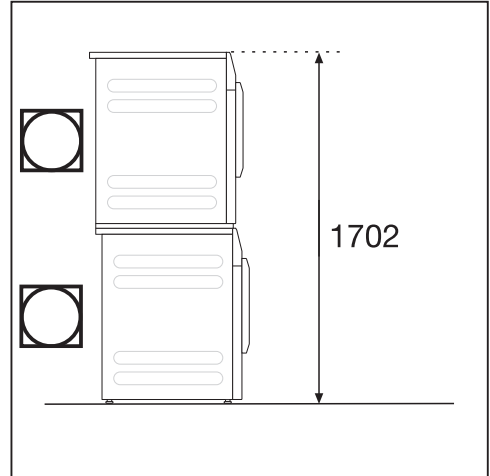


Un cadre de superposition* (APCL001) est requis. Le montage doit être effectué par un technicien agréé par Miele. Sécurisez le lave-linge à l'aide de l'étrier de fixation fourni.

* accessoire Miele en option

Colonne sèche-linge avec deux sèche-linge

⚠ Il est interdit d'installer la colonne sèche-linge sur un socle Miele.

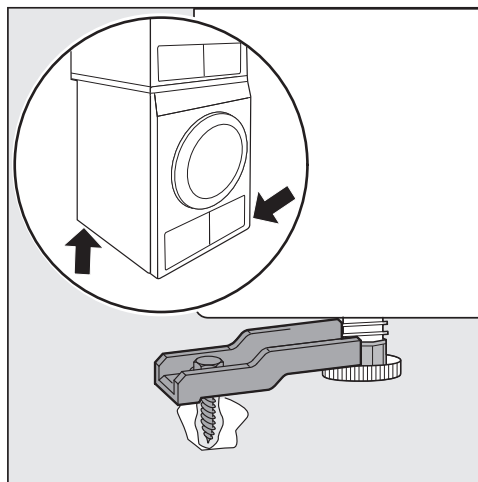


Deux sèche-linge Miele peuvent être superposés pour former une colonne. À cet effet, un cadre de superposition est nécessaire. Le montage doit être effectué par un technicien agréé par Miele.

* accessoire Miele en option

⚠ Pour éviter qu'il ne glisse ou ne bascule, le sèche-linge inférieur doit être fixé à l'aide de deux pattes de fixation (accessoire en option).

Installation



- Sécuriser deux pieds sur le sèche-linge en diagonale à l'avant et à l'arrière ou uniquement à l'arrière.

Seuls les modèles « Little Giants » figurant dans le tableau peuvent être superposés pour former une colonne sèche-linge selon les combinaisons prescrites.

Les autres combinaisons ne sont pas autorisées.

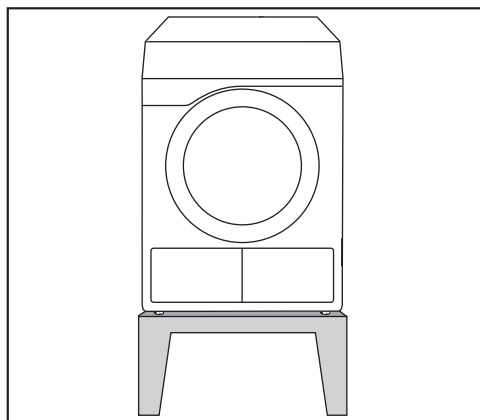
Colonne sèche-linge avec deux sèche-linge

Modèle de sèche-linge inférieur	Modèle de sèche-linge supérieur	Cadre de superposition*
PDR3xx/5xx/9xx HP P	PDR3xx/5xx/9xx HP P	APCL001
PDR3xx/5xx/9xx HP P	PDR3xx/5xx/9xx ROP EL	APCL001
PDR3xx/5xx/9xx ROP EL	PDR3xx/5xx/9xx HP P	APCL001

Sécuriser le modèle de sèche-linge inférieur avec deux pattes de fixation

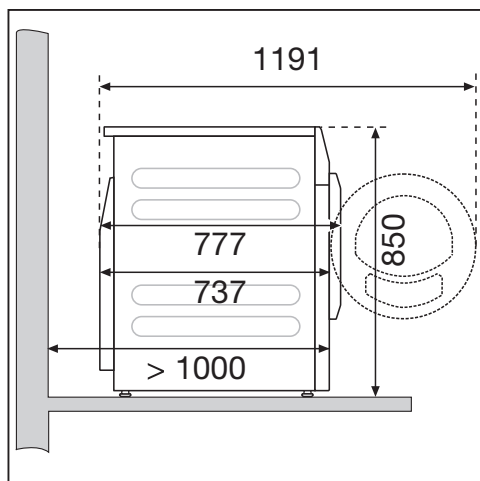
* accessoire Miele en option

Socle en acier

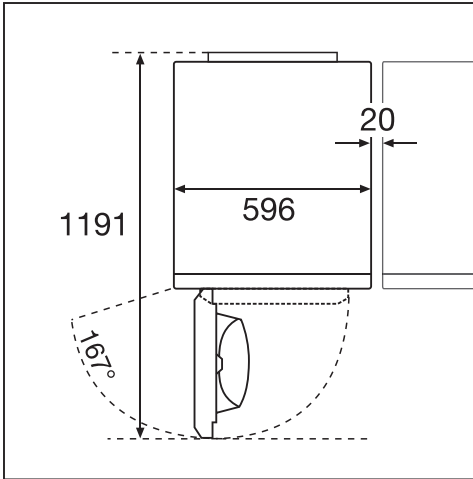


Socle en acier* (socle ouvert ou fermé)

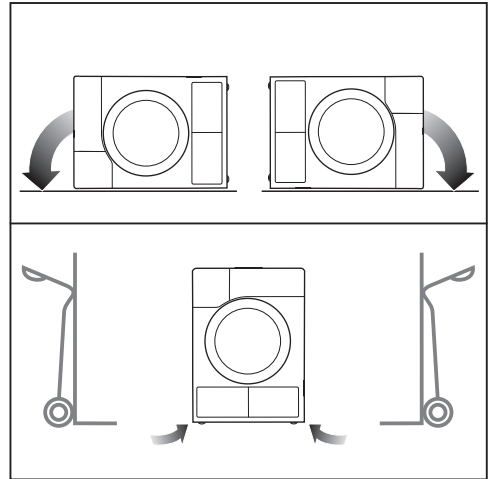
Vue latérale



Vue d'en haut



Transport du sèche-linge



Transport du sèche-linge vers le lieu d'installation

⚠ Dommages liés à un transport incorrect.

Si le sèche-linge bascule, vous pouvez vous blesser et provoquer des dommages.

Lors du transport du sèche-linge, veillez à ce qu'il ne bascule pas.

- En cas de transport couché : couchez le sèche-linge uniquement sur la paroi latérale gauche ou droite.
- En cas de transport debout : si vous utilisez un chariot, transportez également le sèche-linge uniquement sur la paroi latérale gauche ou droite.

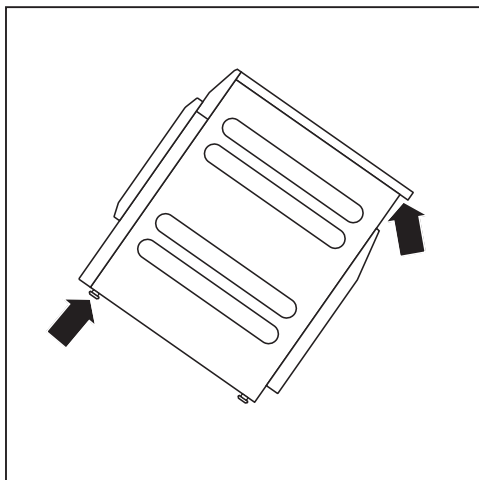
Transport sur le lieu d'installation

⚠ Risque de blessures provoquées par un couvercle non fixé.

Du fait de circonstances extérieures, la fixation arrière du couvercle peut devenir cassante. Le couvercle peut s'arracher lors du transport.

Veillez à la stabilité du couvercle avant de transporter l'appareil.

Installation



- Portez le sèche-linge par les pieds avant et le rebord arrière du couvercle.

Installation

On ne doit trouver dans l'axe d'ouverture de porte du sèche-linge aucune porte battante, coulissante ou à charnière montée du côté opposé.



⚠ Risque d'incendie et d'explosion dû à l'endommagement du sèche-linge.

Le fluide frigorigène est inflammable et explosif.

N'opérez pas de modification sur le sèche-linge. Assurez-vous que votre sèche-linge ne soit pas endommagé.

Si votre sèche-linge est endommagé, veuillez respecter les consignes suivantes :

- Evitez d'allumer une flamme ou tout ce qui pourrait causer une étincelle.
- Débranchez le sèche-linge du réseau électrique.
- Aérez la pièce dans laquelle vous avez installé le sèche-linge.
- Contactez le service après-vente Miele.

Temps de repos après l'installation

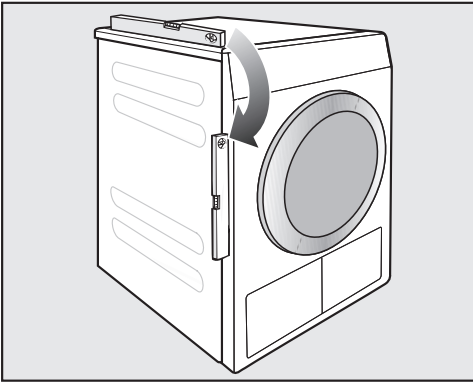
⚠ Dommages dus à une mise en service prématurée.

La pompe à chaleur peut alors être endommagée.

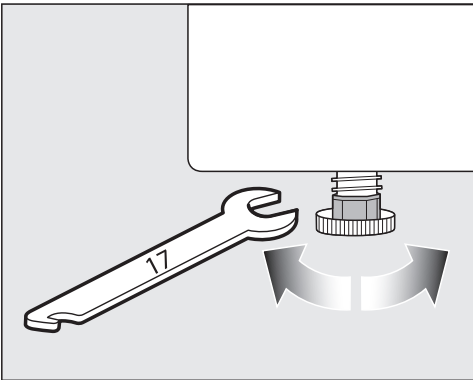
Après l'installation, attendez une heure avant de mettre le sèche-linge en marche.

Ne fermez en aucun cas les fentes d'aération du sèche-linge. Ne réduisez en aucun cas la fente d'aération par des fileurs de finition ou une moquette à poils hauts, etc. Sinon l'apport d'air frais nécessaire n'est pas suffisant.

Ajustement du sèche-linge



Pour fonctionner parfaitement, le sèche-linge doit être bien d'aplomb.



Il est possible de régler les pieds à vis afin de compenser les inégalités du sol.

Ce sèche-linge n'est pas encastrable.

Aérer les locaux

- L'air de refroidissement aspiré pendant le séchage ressort chaud du sèche-linge. Vous devez prévoir une aération suffisante de la pièce, et ce particulièrement si elle est de petite taille.
- Maintenez une température peu élevée dans la pièce. Si d'autres appareils générateurs de chaleur se trouvent dans la pièce, aérez la pièce ou éteignez-les.

Dans le cas contraire, le temps de programme s'en trouve allongé et la consommation d'énergie s'en voit augmentée.

En raison de sa pompe à chaleur, ce sèche-linge génère beaucoup de chaleur dans son châssis. Cette chaleur doit être correctement évacuée.

La durée de séchage s'allonge et, à la longue, il faut s'attendre à une détérioration du sèche-linge.

Aérez la pièce pendant toute la durée du programme de séchage et ne réduisez en aucun cas l'espace entre le sol et le dessous du sèche-linge.

Dispositifs externes

pour la connexion aux systèmes externes.

- Module de communication Box XCI (par ex. pour commande de charge de pointe ou monnayeur)

Installation

- Adaptateur de communication XCI-AD (uniquement pour monnayeur)

Monnayeur


Le sèche-linge peut être équipé d'un monnayeur (accessoire Miele en option). Pour ce faire, le service après-vente Miele doit effectuer une programmation spéciale dans l'électronique et raccorder le système de monnayeur.

Retirez régulièrement les pièces ou jetons du monnayeur. Sans quoi, le mécanisme risquerait de se bloquer.

Tuyau de vidange de l'eau de condensation

Pendant le séchage, l'eau de condensation est pompée par le tuyau de vidange qui se trouve à l'arrière du sèche-linge puis est rejetée dans le réservoir à eau de condensation.

Poser le tuyau de vidange

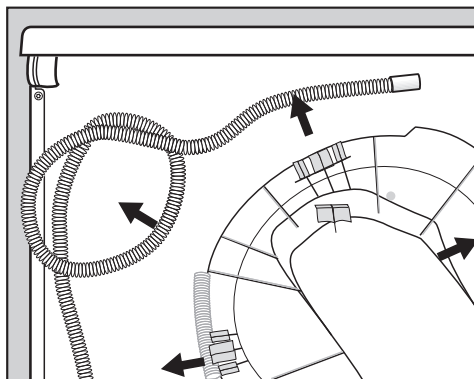
 Endommagement du tuyau de vidange dû à une mauvaise manipulation.

Le tuyau d'évacuation peut être endommagé et l'eau s'écoule.

Ne tirez pas sur le tuyau de vidange, ne le tournez pas et ne le tordez pas.

Conseil : Utilisez le support recourbé afin d'éviter que le tuyau de vidange se torde.

Longueur du tuyau de vidange :
1400 mm
Hauteur de refoulement : 1000 mm



- Retirez le tuyau de vidange des dispositifs de fixation.

Possibilités de vidange

Conseil : Suivez les instructions relatives aux fuites ou retours d'eau si vous sélectionnez l'une des options de raccordement suivantes.

- Tuyau accroché au rebord d'un évier ou d'un lavabo
- Evacuation à travers une vidange au sol (puits d'écoulement).
- Raccordement fixe à un siphon de lavabo
- plusieurs possibilités de raccordement avec notamment raccordement d'un lave-linge ou d'un lave-vaisselle.

⚠ Risque de dommages dus à l'écoulement d'eau.

Si l'extrémité du tuyau se détache, l'eau qui s'écoule peut provoquer des dommages.

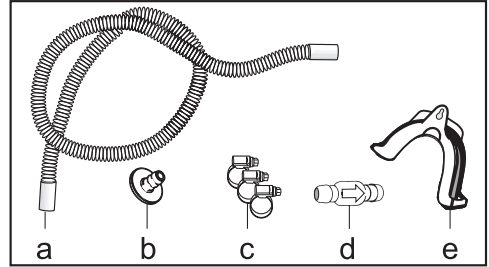
Sécurisez le tuyau d'évacuation contre tout risque de glissement (par ex. en l'attachant).

⚠ Dommages dus au retour de l'eau de condensation.

L'eau peut retourner dans le sèche-linge et être aspiré. Le sèche-linge est alors endommagé et l'eau s'écoule.

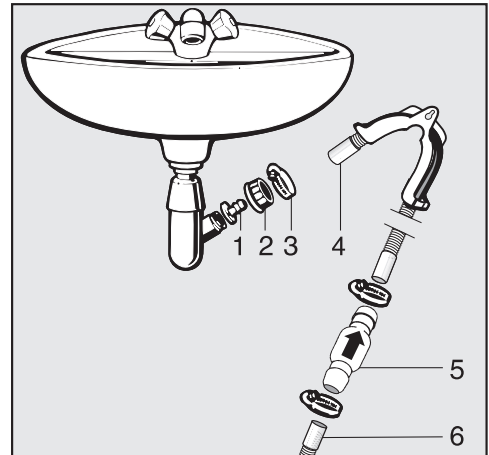
Utilisez le clapet anti-retour lorsque l'extrémité du tuyau est immergée dans l'eau ou lorsqu'elle est fixée à divers raccords conducteurs d'eau.

Accessoire d'évacuation, ci-joint



- a. Rallonge de tuyau
- b. Adaptateur
- c. Colliers de serrage
- d. Clapet anti-retour
- e. Support de flexible

Exemple : raccordement fixe à un siphon de lavabo



1. Adaptateur
2. Ecrou moleté pour évier
3. Collier de serrage
4. Rallonge de tuyau
5. Clapet anti-retour et colliers de serrage
6. Clapet anti-retour du sèche-linge

Installation

- Fixez l'adaptateur **1** et l'écrou moleté **2** sur le siphon de l'évier.
Cet écrou moleté est en général vendu avec une rondelle que vous devez tout d'abord retirer.
- Posez l'extrémité du tuyau **4** sur l'adaptateur **1**.
- Vissez le collier de serrage **3** juste derrière l'écrou moleté à l'aide d'un tournevis.
- Enfoncez le clapet anti-retour **5** dans le tuyau de vidange **6** du sèche-linge.

Montez le clapet anti-retour **5** de telle sorte que la flèche pointe dans le sens d'écoulement, à savoir en direction de l'évier.


- Fixez le clapet anti-retour à l'aide des colliers de serrage.

Raccordement électrique

La description s'applique aux sèche-linge avec ou sans prise de raccordement au réseau.


Pour les sèche-linge avec prise de raccordement au réseau :

- Ce sèche-linge est équipé d'un câble d'alimentation et d'une prise réseau prêts à être utilisés.
- Le branchement électrique doit toujours rester accessible afin de pouvoir débrancher le sèche-linge en cas d'urgence.

 Dommages dus à une tension électrique incorrecte.

La plaque signalétique vous indique la puissance de raccordement et la protection électrique adaptée.

Comparez ces indications avec celles de votre réseau électrique.

 Risque d'électrocution en raison de la tension réseau.

Si le sèche-linge est déconnecté du secteur, le point de sectionnement doit être protégé contre toute reconnexion accidentelle.

Assurez-vous que le dispositif de sectionnement est verrouillable ou que le point de sectionnement peut être surveillé à tout instant.

Toute réinstallation du branchement, modification de l'installation ou vérification de la mise à la terre avec la détermination du fusible approprié doit exclusivement être effectuée par un électricien qualifié, qui connaît les directives EDF et les règlements applicables.

N'installez aucun dispositif qui éteint automatiquement le sèche-linge (par ex. minuterie).

Le raccordement ne peut être effectué que si l'installation électrique est conforme aux réglementations nationales et locales.

Afin de prévenir tout risque d'incendie, le branchement du sèche-linge via des rallonges, boîtiers multiprises, etc. est interdit.

Si un raccordement fixe est prévu, installer un dispositif de disjonction phase et neutre. Ce dispositif peut être constitué d'un interrupteur à ouverture de contact de plus de 3 mm. Il peut s'agir d'un disjoncteur automatique, de fusibles ou de contacteurs (conformes à la norme IEC/EN 60947). Ce raccordement ne doit être effectué que par un électricien.

La prise ou le dispositif de sectionnement doivent toujours être accessibles.

Caractéristiques techniques

Hauteur	850 mm
Largeur	596 mm
Largeur (uniquement pour appareil avec couvercle inox)	605 mm
Profondeur	777 mm
Profondeur avec porte ouverte	1191 mm
Poids	72 kg
Volume du tambour	130 l
Charge	8 kg (poids du linge sec)
Longueur du flexible	1400 mm
Longueur du câble d'alimentation électrique	2000 mm
Tension électrique	Voir plaque signalétique au dos de l'appareil
Puissance de raccordement	Voir plaque signalétique au dos de l'appareil
Fusible	Voir plaque signalétique au dos de l'appareil
Labels de conformité délivrés	Voir plaque signalétique au dos de l'appareil
Diodes électroluminescentes LED	Classe 1
Désignation du fluide frigorigène	Voir plaque signalétique au dos de l'appareil
Quantité de fluide frigorigène	Voir plaque signalétique au dos de l'appareil
Norme de sécurité produit	conforme EN 50570, EN 60335
Niveau de pression acoustique d'émission pondéré A sur le lieu de travail L_{pA} selon EN ISO 11204/11203	< 70 dB re 20 μ Pa
Bande de fréquence	2,4000 GHz – 2,4835 GHz
Puissance d'émission maximale	< 100 mW

Déclaration de conformité

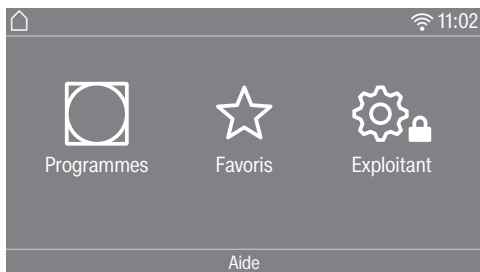
Par la présente, Miele déclare que ce sèche-linge pompe à chaleur est conforme à la directive 2014/53/EU.


Le texte complet de la déclaration de conformité se trouve sous une des adresses Internet suivantes :

- Page d'accueil miele France, sur www.miele.fr
- Onglet Services, Demande de documentations, Modes d'emploi, sur <https://miele.fr/modedemploi> en indiquant le nom du produit ou le numéro de série

Mode exploitant

Ouvrir le mode exploitant



Effleurez la touche sensitive  pour retourner au Mode exploitant.

Accès par code

Le mode exploitant s'ouvre avec un code.

Réglage usine : le code est **000**.

Modifier le code

Vous pouvez modifier le code d'accès au mode exploitant afin de protéger le sèche-linge contre tout accès non autorisé.

Choisissez un nouveau code avec soin.

Si le code est par la suite oublié, le SAV doit en être informé. Le SAV doit réinitialiser le code.

Notez le nouveau code et conservez-le en lieu sûr.

Programme Démo

Dans les salles d'exposition, un programme de démonstration peut être lancé avec une simulation.

Le programme ne démarre pas. Une commande ne représente qu'une seule simulation.

Conseil : Le programme de démonstration n'est proposé que tant qu'aucun programme de séchage n'a été exécuté pendant plus d'une heure. Après cela, le programme de démonstration n'est plus disponible.

Quitter le menu Réglages

■ Effleurez la touche sensitive .

L'écran passe au niveau de menu précédent.

■ Effleurez la touche sensitive .


L'affichage bascule vers le menu principal.

Commande / Affichage

Langue

Plusieurs langues d'affichage vous sont proposées. Le sous-menu *Langue* permet de choisir une langue d'affichage principale.

Vous pouvez modifier la langue de la manière suivante :


- de façon permanente sous le mode exploitant (= « Langue de l'exploitant »).
- uniquement pour la durée d'un programme en cours avec la touche sensitive . À la fin du programme, la « Langue de l'exploitant » est réactivée.

Accès langue


L'écran peut afficher différentes langues d'utilisateur. Avec ce paramètre, vous déterminez la manière dont les langues peuvent être sélectionnées.

Vous pouvez modifier la langue de la manière suivante :

international


6 langues sont disponibles. La touche sensitive  n'est pas active. Réglez le paramètre Définir langues.

Sélection de la langue

La touche sensitive  permet de sélectionner une langue. Toutes les langues sont disponibles (réglage usine).

L'ordre des 4 premières langues peut être modifié. C'est là que s'affichent les langues utilisées le plus fréquemment.

Langue standard

La langue de l'utilisateur ne peut pas être modifiée. La langue de l'utilisateur correspond à la langue de l'exploitant. La touche sensitive  n'est pas active.

Définir langues

Les langues pour le réglage Accès langue International peuvent être modifiées.

6 langues peuvent être sélectionnées. Toutes les langues sont disponibles.

Si une nouvelle langue doit être ajoutée au volet Langues :

6 langues peuvent être sélectionnées. Toutes les langues sont disponibles.

Si une nouvelle langue doit être ajoutée au volet Langues :

- Sélectionnez la langue qui sera remplacée.

Toutes les langues disponibles s'affichent.

- Sélectionnez et confirmez la langue qui doit remplacer la langue précédemment sélectionnée.

La nouvelle langue apparaît à la place de l'ancienne.

Luminosité de l'écran

La luminosité de l'écran peut être modifiée. Le réglage dépend des conditions d'éclairage du lieu d'installation du sèche-linge.

- Le réglage s'effectue en 10 paliers.

Heure

Une fois le format de temps sélectionné, l'heure peut être réglée.

Format heure

- Réglage usine : format 24 h
- Format 12 h
- Heure non affichée

Régler

- L'heure peut être réglée.

Date

La date peut être réglée une fois le format sélectionné.

Format de date

La date peut être affichée en commençant par le jour, le mois ou l'année.

Date

Le réglage de la date est terminé.

Volume

Le volume des différents signaux sonores peut être modifié.

Le volume peut être modifié.

- Volume signal de fin
 - Bip de touches
 - Mélodie d'accueil
 - Signal sonore anomalie
- Le volume ne peut pas être modifié ici.

Mode exploitant

Affichage humidité résid

Outre l'affichage des paliers de séchage, le taux d'humidité restante peut s'afficher aussi, sous forme de pourcentage.

- Réglage d'usine : sans indications en pourcentage
- Avec indication en pourcentage

Afficher / masquer

Différents paramètres sont proposés/ affichés lors de la sélection du programme. Vous déterminez quels paramètres ne doivent pas s'afficher. Ces paramètres ne sont alors plus modifiables lors de la sélection du programme.

- Humidité résiduelle
- Durée (minuterie uniquement)
- Charge
- Rythme Délicat
- Infroissable

Mise en veille « affichage »

Pour des raisons d'économie d'énergie, la zone d'affichage s'assombrit et la touche sensitive *Start/Stop* se met à clignoter lentement. Cela peut être modifié.

La modification de ce réglage entraîne une consommation d'énergie accrue.

- *Off*
L'écran ne s'éteint pas.
- *On ap.10 min. pas pdt progr*
L'écran reste allumé pendant le déroulement du programme, mais s'éteint 10 minutes après la fin de celui-ci.

- *Logo ap 10min sauf pdt progr*
L'écran reste allumé pendant le déroulement du programme, mais 10 minutes après la fin de celui-ci, le logo s'allume.
- *Réglages usine : Activé au bout de 10 min.*
L'écran s'assombrit au bout de 10 minutes.
- *On ap.30 min. pas pdt progr*
L'écran reste allumé pendant le déroulement du programme, mais s'éteint 30 minutes après la fin de celui-ci..
- *Logo ap 30mn sauf pdt progr*
L'écran reste allumé pendant le déroulement du programme, mais 30 minutes après la fin de celui-ci le logo s'allume.
- *Activé au bout de 30 minutes*
L'écran s'éteint au bout de 30 minutes.

Mise en veille « appareil »

Afin d'économiser de l'énergie, le sèche-linge s'éteint automatiquement à la fin du programme ou tant qu'aucune commande n'est activée. Cela peut être modifié.

La modification de ce réglage entraîne une consommation d'énergie accrue.

- sans arrêt
- Réglage usine : arrêt au bout de 15 minutes
- Arrêt au bout de 20 minutes
- Arrêt au bout de 30 minutes

Départ différé

Le départ différé (Timer) peut être activé ou désactivé.

- Réglage usine : désactivé

- activé

SmartStart

La fonction du départ différé change lorsque le réglage *SmartGrid* est activé. L'écran affiche ensuite la période pendant laquelle le programme de séchage est automatiquement lancé : *SmartStart jusq*, *SmartStart ds* ou *SmartEnd à*.

Le programme est lancé par un signal externe.

Vous pouvez définir une plage horaire jusqu'à 24 heures. Pendant cette période, le sèche-linge attend un signal externe. En l'absence de signal pendant la plage définie, le sèche-linge démarre le programme de séchage une fois le temps écoulé.

Mémoire

Le sèche-linge enregistre les derniers réglages d'un programme de séchage (palier de séchage et/ou option ou encore durée pour certains programmes).

- Réglage d'usine : désactivé
- activé

Unité de température

Vous pouvez choisir l'unité de température affichée.

- Réglage d'usine : °C / Celsius
- °F / Fahrenheit

Unité de poids

Vous pouvez choisir si la charge doit être affichée en « kg » ou en « lb ».

- Réglage usine : kg
- lb

Logo

Dans certaines variantes d'appareils, un autre logo est apposé. Vous pouvez décider si vous préférez que ce soit le logo « Miele Professional » qui s'affiche ou un autre logo.

Pour le réglage de la commande, l'option *Logo laverie*, *Logo laverie temps interne* ou *Logo laverie temps externe* doit être sélectionnée.

Modifier le code

Vous pouvez modifier le code d'accès du mode exploitant.

- Saisissez le code précédent.
- Saisissez le nouveau code.

Sélection de programme

Commande

Vous pouvez régler la commande du sèche-linge sur « variante pour laverie ». La commande simplifiée s'effectue via une sélection rapide. Les utilisateurs ne peuvent pas modifier les programmes pré-réglés.

Conseil : Commencez par effectuer tous les réglages et toutes les modifications nécessaires sur le sèche-linge avant de sélectionner l'une des options ci-dessous.

Attention : si l'une de ces options est activée, le mode exploitant n'est plus proposé.

Le mode exploitant ne peut plus être ouvert sur l'écran. Si vous souhaitez modifier d'autres réglages, vous devez procéder comme décrit ci-dessous.

Mode exploitant

Ouvrir le mode exploitant (variante pour laverie)

- Allumez le sèche-linge et ouvrez la porte.
- ① Effleurez la touche sensitive *Start/Stop* et maintenez-la enfoncée pendant les étapes ②-③.
- ② Fermez la porte du sèche-linge.
- ③ Attendez que la touche sensitive *Start/Stop* clignotant désormais rapidement reste allumée en permanence ...
- ④ ... puis relâchez la touche sensitive *Start/Stop*.

- *Standard*

Réglage d'usine : Tous les programmes (sélectionnés) sont disponibles.

- *Laverie-simple 4 progr.*

12 programmes sont disponibles.

Sous *Programmes favoris* vous devez alors choisir combien et quels programmes doivent être sélectionnés/modifiés.

- *Logo laverie*

12 programmes sont disponibles.

Sous *Programmes favoris* vous devez alors choisir combien et quels programmes doivent être sélectionnés/modifiés.

Les trois premiers programmes peuvent être directement sélectionnés. Les autres programmes sont sélectionnés via une autre liste.

- *Logo laverie temps externe*

Quatre minuteries* avec divers niveaux de température sont gérés en fonction de la durée par un monnayeur externe. La capacité maximale de charge est de 8 kg.

La valeur paramétrée indique la durée de cycle et peut être modifiée par l'utilisateur.

Cette option n'est possible qu'avec un monnayeur externe.

* La durée de cycle maximum est paramétrée lors de la première mise en service.

- *Logo laverie temps interne*

Quatre minuteries* avec différents niveaux de température sont gérés en fonction de la durée par l'électronique du sèche-linge. La capacité maximale de charge est de 8 kg.

La valeur paramétrée indique la durée de cycle maximum et peut être modifiée par l'utilisateur.

* La durée de cycle maximum est paramétrée lors de la première mise en service.

- *Sélection progr. externe*

Un module de communication permet de sélectionner le programme à partir d'un terminal externe.

Paquets de programme

Vous pouvez ici définir la palette de programmes du sèche-linge. Vous pouvez sélectionner un ou plusieurs programmes dans les paquets de programmes respectifs.

Les paquets de programmes sont détaillés au chapitre « tableau des programmes ».

Programmes favoris

Après la mise en marche vous pouvez également sélectionner un programme sous : ☆ Favoris.
12 programmes peuvent être enregistrés individuellement comme favoris, en fonction de vos propres priorités.

Ces favoris sont également proposés dans les variantes de commandes

- *Logo laverie*
- *Laverie-simple 4 progr..*

Vous déterminez la variante de commande sous *Commande*.

Conseil : Vous pouvez affecter une couleur à chaque programme. Pour ce faire, le paramètre *Activé* doit être sélectionné sous *Affect.couleur programme*.

Modifier les favoris

- Sélectionnez le programme qui doit être modifié ou remplacé.
- Confirmez le programme ou le réglage à modifier.

Un menu s'ouvre, dans lequel vous pouvez sélectionner un nouveau programme ou modifier le paramètre.

- Confirmez votre choix en effleurant la touche sensitive *Enregistrer*.

Votre choix a été pris en compte.

Réduction du nombre de programmes favoris

Vous pouvez réduire le nombre de programmes favoris en « désactivant » les programmes individuels.

- Sélectionnez le programme qui doit être désactivé.
- Validez le programme.
- Choisissez <vide> dans la liste de sélection au lieu d'un programme.

La sélection dans les ☆ Favoris et la sélection dans la variante de commande *Laverie-simple 4 progr.* et *Logo laverie* est réduite.

Une fois le programme désactivé, ∅ <vide> s'affiche à la place. Vous pouvez de nouveau ajouter à tout moment un programme.

Le nombre de programmes favoris peut être réduit à 0 si vous « désactivez » toutes les programmes. Dans ce cas, la sélection ☆ Favoris dans le menu principal n'est plus affichée.

Ne réduisez pas le nombre de favoris à 0 si vous souhaitez ensuite régler la variante de commande *Logo laverie* ou *Laverie-simple 4 progr..*

Sinon, aucune sélection de programme n'est possible.

Modifier l'ordre des favoris

Vous pouvez changer l'ordre des programmes favoris en déplaçant les programmes.

- Effleurez la touche sensitive du programme que vous souhaitez déplacer.

Le programme sélectionné possède une bordure orange.

- Gardez le doigt sur le programme.
- Déplacez le programme à l'emplacement souhaité.

Mode exploitant

Programmes spéciaux



Vous pouvez composer 5 programmes spéciaux individuels et les enregistrer sous "Humidité résiduelle" ou "Minuterie" en choisissant les noms de votre choix.

Indiquez tout d'abord le nom du programme.

- Sélectionnez le programme spécial que vous souhaitez modifier.

Le menu Enregistrer en tant que s'ouvre.

- Entrez le nom à l'aide des lettres et des symboles sous la ligne.
- Effleurez la touche sensitive Enregistrer.

Vous pouvez désormais saisir les paramètres d'un  Prog humidité résiduelle ou une  Minuterie.

Les 5 programmes spéciaux sont pré-programmés par défaut. Vous pouvez modifier ces programmes spéciaux.

Les programmes spéciaux sont complétés par les paquets de programmes. Consignez les noms et propriétés des programmes spéciaux que vous avez créés dans le tableau « Programmes spéciaux » du chapitre « Tableau des programmes ».

Prog humidité résiduelle

- Humidité résiduelle final:
 - 6 % (sec) – 40 % (humide)
- Temps suppl. séchage:
 - 0 – 60 minutes
- Température (Air de séchage) :
 - froid – 70 °C
- Sens rotation tambour:
 - 0 – 600 secondes
- Inversion rotation:
 - 0 – 600 secondes
- Phase de maintien
 - Temps de maintien:
 - 0 – 60 minutes
 - Température de maintien (Air de séchage) :
 - froid – 70 °C
- Temp. refroidissement (Air de séchage) :
 - 40–55 °C
- Infoissable
 - Sens rotation tambour:
 - 0 – 500 secondes
 - Inversion rotation:
 - 0 – 500 secondes
 - Pause:
 - 100 – 3000 secondes

Minuterie

- Durée fonctionnement:
 - 1 – 120 minutes
- Température (Air de séchage) :
 - froid – 70 °C
- Sens rotation tambour:
 - 0 – 600 secondes
- Inversion rotation:
 - 0 – 600 secondes
- Temp. refroidissement (Air de séchage) :
 - 40–55 °C
- Infoissable

- Sens rotation tambour:
0 – 500 secondes
- Inversion rotation:
0 – 500 secondes
- Pause:
100 – 3000 secondes

Classer les programmes

L'ordre des programmes peut être modifié sur la liste des programmes et la liste des favoris.

- Réglage usine : désactivé
 - activé
 - Sélectionnez l'option « activé ».
 - Quittez le mode exploitant
 - Sélectionnez Programmes.
 - Effleurez la touche sensitive du programme que vous souhaitez déplacer.
- Le programme sélectionné possède une bordure orange.
- Gardez le doigt sur le programme.
 - Déplacez le programme à l'emplacement souhaité.

Affect.couleur programme

Vous pouvez affecter une couleur à un programme favori. Le programme favori a un cadre coloré dans la liste des programmes favoris dont vous pouvez sélectionner la couleur.

- Réglage usine : désactivé
- activé

Technique de procédé

Infoissable

À la fin du programme, le tambour tourne à intervalles réguliers si le linge n'est pas immédiatement retiré.

La modification de ce réglage entraîne une consommation d'énergie accrue.

Il est possible de désactiver le réglage (⚙️) ou de choisir une durée allant de 1 à 12 heures.

Réglage d'usine : désactivé

Paliers de séchage

La modification de ce réglage entraîne une consommation d'énergie accrue.

Les paliers de séchage des programmes *Blanc/Couleurs*, *Non repassable*, *Automatic plus* peuvent être réglés individuellement.

Le réglage s'effectue en 7 paliers.

Réglage usine : normal

Le palier de séchage *Repasseuse* peut être réglé individuellement dans le programme *Blanc/Couleurs*.

Vous pouvez modifier le taux d'humidité résiduelle de ce programme en 11 paliers allant de 16 % (plus sec) à 26 % (plus humide).

Réglage d'usine : 20 %

Refroidissem. supplém.

Avant la fin du programme, la température du linge séché est surveillée afin d'adapter au besoin la durée de la phase de refroidissement.

La modification de ce réglage entraîne une consommation d'énergie accrue.

- Réglage d'usine : désactivé

Mode exploitant

- activé

Température refroidissem.

Le linge est refroidi automatiquement avant la fin du programme. Pour tous les programmes, la température de la phase de refroidissement automatique avant la fin du programme peut être diminuée, ce qui prolonge la phase de refroidissement.

La modification de ce réglage entraîne une consommation d'énergie accrue.

Le réglage peut être modifié de 40 °C à 55 °C.

Réglage d'usine : 55 °C

Service

Nettoyer le circuit d'air

Le système électronique du sèche-linge détecte la baisse d'efficacité due aux résidus de peluches ou de détergents dans les filtres à peluches et dans le conduit d'air. Un message s'affiche. Vous pouvez définir à partir de quelle quantité de peluches ce message doit s'afficher.

Il s'agit du message de contrôle, sur lequel vous pouvez agir : Nettoyer le filtre à peluches et le filtre de socle

- désactivé

Le message de contrôle ne s'allume pas. Cependant, en cas d'obstruction importante du circuit d'air, le programme s'interrompt et le message s'affiche, que cette option soit activée ou non.

- peu sensible

Le message ne s'affiche que si la quantité de peluches est importante.

- Réglage usine : normal

- sensible

Le message s'affiche dès qu'une petite quantité de peluches s'accumule.

Fréquence de service

Le sèche-linge affiche un message individuel après l'intervalle de votre choix afin que vous puissiez effectuer certains travaux de maintenance.

3 messages différents 1/2/3 peuvent être créés. Tous les textes sont édités dans la langue de l'opérateur, avec le jeu de caractères correspondant.

Votre message personnalisé s'affiche à la fin du programme et disparaît en appuyant sur OK. À la fin du programme suivant, le même message s'affiche de nouveau.

Réglages

Vous pouvez ici définir l'intervalle (en heures ou par date) dans lequel s'affiche le message.

- Réglage usine : désactivé

- en heures

Vous pouvez sélectionner un intervalle de 1–9999 heures.

- par date

Vous pouvez saisir une date.

Texte du message

Saisissez ici votre message personnalisé pour l'intervention de maintenance planifiée. Vous pouvez éditer 1, 2 ou les 3 textes 1/2/3.

Réinitialiser l'affichage

Le message s'affiche jusqu'à ce que l'affichage soit réinitialisé. Le texte s'affiche alors de nouveau une fois l'intervalle suivant écoulé.

Applications externes

Signal de délestage

Le raccordement de dispositifs externes s'effectue via la Box XCI de Miele.

Le dispositif de pic de charge permet de relier le sèche-linge à un système de gestion de l'énergie. Si un signal est enregistré, le système de chauffage du sèche-linge est brièvement éteint ou son activation est empêchée. Le sèche-linge ne doit être utilisé sur un système à charge de pointe que s'il est connecté au sèche-linge via la box XCI de Miele.

- Réglage d'usine : pas de fonction
- Charge de pointe 230 V
- Charge de pointe 0 V
- Module KOM

Empêcher le délestage

Grâce à cette fonction, lors d'un signal de charge de pointe, l'exécution d'un programme d'hygiène n'est pas modifiée pour autant. Le chauffage reste allumé.

- Réglage d'usine : désactivé
- activé

Sélection module COM

Ce sèche-linge est équipé d'un module Wi-Fi intégré. Ce sèche-linge peut cependant également être équipé d'un module externe.

- désactivé
- module interne (réglages usine)
Le module Wi-Fi interne est utilisé.

- module externe
Un module XKM ou RS232 est inséré dans le logement.

Champ d'application

- Environnement professionnel
Une connexion à Miele MOVE est créée.
- Environnement privé
Une connexion à l'App Miele est établie.

Disponibilité produits digitaux Miele

L'utilisation de produits digitaux Miele dépend de la disponibilité du service dans votre pays.

Les différents services ne sont pas disponibles dans tous les pays.

Vous trouverez plus d'informations sur la disponibilité de ce service sur notre page Internet www.miele.fr.

Wi-Fi/LAN

Configurez la mise en réseau de votre sèche-linge.

En connectant le sèche-linge à votre réseau Wi-Fi, la consommation d'énergie augmente, même si le sèche-linge est désactivé.

- Configuration
Ce message apparaît uniquement si le sèche-linge n'est pas encore connecté à un réseau Wi-Fi.
- Désactiver (visible si le réseau est activé)
Le réseau reste configuré, la fonction Wi-Fi est désactivée.
- Activer (visible si le réseau est désactivé)
La fonction Wi-Fi est réactivée.

Mode exploitant

- État de la connexion (visible si le réseau est activé)
Les valeurs suivantes s'affichent :
 - qualité de réception du Wi-Fi
 - nom du réseau
 - adresse IP
- Réinitialiser (visible si déjà configuré)
La connexion au réseau Wi-Fi est réinitialisée, vous pouvez dès à présent la reconfigurer.
- Réinitialiser (visible si déjà configuré)
Le réseau n'est plus configuré. Pour pouvoir utiliser le réseau à nouveau, vous devez établir une nouvelle connexion.
 - La connexion Wi-Fi est désactivée.
 - La connexion Wi-Fi est restaurée aux valeurs d'usine.

Configuration Wi-Fi

2 méthodes de connexion sont possibles.

Via WPS

- Activez la fonction « WPS » sur votre routeur dans les 2 minutes qui suivent.

Conseil : Si la connexion n'est pas établie à la fin du décompte, recommencez la procédure.

Soft access

- Activez la fonction avec l'App Miele sur votre terminal mobile dans les 10 minutes qui suivent.

Conseil : L'app vous guide dans les étapes suivantes.

Connexion réseau

La date et l'heure peuvent être synchronisées sur le réseau.

- désactivé
La date et l'heure ne sont pas synchronisées sur le réseau.
- en tant que maître
Les machines sont interconnectées, sans connexion Internet. Une machine est déclarée comme maître et envoie les données aux appareils *es-claves*.
- en tant qu'esclave
Les machines sont interconnectées, avec connexion Internet. Toutes les machines seront réglées sur *Es-claves*. Les données sont synchronisées via Internet.

Commande à distance

La sélection de programmes est effectuée via un terminal externe.

- Réglage d'usine : activé
- désactivé

Mise à jour à distance

La fonction RemoteUpdate (mise à jour à distance) permet de mettre à jour le logiciel de votre sèche-linge.

Réglage d'usine : activé

Si vous choisissez de ne pas installer une mise à jour à distance, cela n'impacte pas l'utilisation de votre sèche-linge. Néanmoins, Miele recommande d'installer les mises à jour à distance.

Activation

L'option RemoteUpdate ne s'affiche et ne peut être sélectionné que si vous avez connecté votre sèche-linge à votre réseau Wi-Fi.

La fonction RemoteUpdate de Miele n'est utilisable que si vous avez connecté le sèche-linge à un réseau Wi-Fi et que vous disposez d'un compte sur l'application Miele Professional. Le sèche-linge doit être enregistré dans l'application.

Les conditions d'utilisation se trouvent sur l'application Miele Professional.

Certaines mises à jour du logiciel peuvent uniquement être réalisées par le service après-vente Miele.

Déroulement de la mise à jour à distance

L'affichage vous informe sous le mode exploitant si le service RemoteUpdate est disponible pour votre appareil.

Vous pouvez choisir de lancer immédiatement la mise à jour à distance ou de la reporter à plus tard. Si vous sélectionnez « Mise à jour ultérieure », l'appareil vous redemandera si vous souhaitez installer la mise à jour lors du prochain démarrage.

La mise à jour à distance peut prendre plusieurs minutes.

Respectez les points suivants pour la fonction de mise à jour à distance :

- Si vous ne recevez pas de message à ce sujet, c'est qu'aucune mise à jour à distance n'est disponible.
- Une fois qu'une mise à jour à distance est installée, vous ne pouvez pas revenir à une version précédente.
- N'éteignez pas le sèche-linge pendant la mise à jour à distance. A défaut, la mise à jour est annulée et n'est pas installée.

SmartGrid

Le réglage SmartGrid est visible uniquement si un réseau Wi-Fi a été configuré et activé. Cette fonction vous permet d'intégrer votre sèche-linge dans les systèmes de gestion de l'énergie des bâtiments.

Mode exploitant

Paramètres de l'appareil

Informations légales

Licences Open-Source

Informations disponibles sur les licences.

Droits d'auteur et licences pour les logiciels d'exploitation et de commande

Miele utilise son propre logiciel ou un logiciel tiers non couvert par une licence open source, pour faire fonctionner et contrôler la machine. Le présent logiciel/les composants de logiciel sont soumis à des droits d'auteur. Les droits d'auteur détenus par Miele et des tiers doivent être respectés.

Cette machine contient également des composants logiciels distribués sous licence open source. Vous pouvez consulter les composants open source inclus ainsi que les avis de droit d'auteur correspondants, les copies des conditions de licence applicables et toute autre information dans la machine sous l'option de menu Réglages | Paramètres machine | Informations légales | Licences open source. Les dispositions de responsabilité et de garantie des conditions de licence open source qui y figurent ne s'appliquent qu'à l'égard des ayants droit respectifs.

Monnayeur

Le raccordement d'un monnayeur nécessite l'accessoire XCI-AD ou Box XCI.

Réglages du monnayeur

Pour toute modification ultérieure, veuillez contacter le SAV Miele.

Un monnayeur doit être raccordé.

- Sans monnayeur
Les paramétrages suivants sont ignorés et la première mise en service peut être achevée.
- Mode programme
Ce programme fonctionne via un monnayeur : l'utilisateur achète le droit d'utiliser un programme.
- Mode minuterie
Ce programme fonctionne via un monnayeur sur minuterie : l'utilisateur achète un temps d'utilisation.
- Mode minuterie avec compteur d'impulsions
Pour les monnayeurs dont la durée d'utilisation augmente à chaque insertion de pièce.
- Module KOM
Le fonctionnement s'effectue par commande centrale

Temps/impulsion

Réglable uniquement dans le cas d'un mode minuterie avec compteur d'impulsions.

Pour utiliser le sèche-linge avec des monnayeurs disponibles dans le commerce à multiples fentes à pièces, il est possible de paramétrer le temps de séchage alloué à chaque fente.

Par paliers, il est possible de régler une durée de 5 minutes à 60 minutes.
Réglage d'usine : 30 minutes

Verrouillage ext. progr.

La commande offre la possibilité de verrouiller les programmes. Le verrouillage est effectué par un système externe via l'interface COM. Un programme peut être bloqué en fonction du temps ou du solde disponible ou en général.

- Réglage d'usine : Désactivé
- Activé

Signal retour monnayeur

Régler le signal de retour du monnayeur

- Réglage d'usine : Désactivé
- Fin du programme
Le signal de retour est émis en fin de programme.
- Lâcher la touche Start
Le signal de retour est émis au relâchement de la touche Start.
- Début et fin de programme
Le signal de retour est émis au début et en fin de programme.
- Programme en cours
Le signal de retour est émis du début à la fin du programme.
- Température de l'air de séchage
Le signal de retour dépend de la température si la température de l'air de traitement est égale ou supérieure à la température de consigne.

Verrouillage monnayeur

Afin d'éviter les manipulations, un verrouillage du programme peut être réglé en mode programme. Si la porte du sèche-linge est ouverte après le verrouillage, le programme est annulé et l'argent inséré perdu.

Le moment du verrouillage peut être modifié afin de permettre d'ajouter du linge.

- Réglage d'usine : Désactivé
- dès le démarrage du programme
- 1 à 5 minutes après le démarrage du programme

Supprimer signal payé

Le « signal de paiement » en mode monnayeur peut être conservé jusqu'à la fin du programme ou supprimé au bout de 5 minutes en l'absence de démarrage de programme.

- Réglage d'usine : désactivé
- activé

Tps réponse monnayeur

En mode monnayeur, il est possible de régler le temps de réponse minimum avant déclenchement du signal de paiement.

- Réglage usine : court
Pour les monnayeurs où la chute des pièces génère l'impulsion de paiement.
- long
Pour les commandes centrales sur base de 230 V.

Mode exploitant

Temps max. monnayeur

Réglage du délai de chevauchement du monnayeur. Délai de sécurité afin d'éviter les manipulations du monnayeur.

Le délai de chevauchement peut être réglé ou désactivé de minute en minute de 30 minutes à 4 heures.

Si aucun programme ne se termine pendant le délai de chevauchement, le monnayeur est réinitialisé. Le programme s'interrompt.

Réglage usine : 3 heures

Durée minuterie froid

La durée du programme peut être réglée.

Par paliers de 5 minutes, il est possible de régler une durée de 10 minutes à 2 heures.

Réglage usine : 2 heures

Durée minuterie chd

La durée du programme peut être réglée.

Par paliers de 5 minutes, il est possible de régler une durée de 20 minutes à 2 heures.

Réglage usine : 2 heures

Programmes gratuits

En mode monnayeur, il est possible de définir si le programme *Minuterie froid* peut être utilisé gratuitement.

- Réglage d'usine : désactivé
- activé

Miele S.A.S
Z.I. du Coudray
9, avenue Albert Einstein
B.P. 1000
93151 Le Blanc-Mesnil Cedex
www.miele.fr/professional

R.C.S. Bobigny B 708 203 088

Contact Service Commercial

Tél. : 01 49 39 44 44
Fax. : 01 49 39 44 38
Mail : advpro@miele.fr

Contact SAV Professionnel (Intervention)

Tél. : 01 49 39 44 78
Fax. : 01 49 39 34 10
Mail : savpro@miele.fr

Contact Support Technique (Hotline)

Tél. : 01 49 39 44 88
Mail : support.technique@miele.fr



Miele & Cie. KG
Carl-Miele-Straße 29, 33332 Gütersloh, Allemagne

PDR 908 HP P

fr-FR

M.-Nr. 12 767 530 / 00