

Notice d'utilisation et d'installation Sèche-linge pompe à chaleur



Veillez **impérativement** lire le mode d'emploi avant d'installer et de mettre en service cet appareil. Vous vous protégez et évitez ainsi de détériorer votre matériel.

Table des matières

Votre contribution à la protection de l'environnement	7
Élimination des peluches ou des accessoires.....	8
Consignes de sécurité et mises en garde	9
Commande du sèche-linge	20
Bandeau de commande	20
Symboles sur le bandeau de commande.....	21
Symboles à l'écran	22
Touches sensibles et écran tactile avec touches sensibles.....	23
Menu principal.....	23
Exemples d'utilisation.....	24
Liste de sélection.....	24
Sélection simple	24
Réglage des données chiffrées	24
Quitter un sous-menu.....	24
Première mise en service	25
Mise en marche du sèche-linge	25
Régler la langue d'affichage	25
Information sur les appareils externes	26
Régler la luminosité de l'écran	26
Interrogation valider l'heure.....	26
Régler l'heure.....	26
Sélectionner les paquets de programme.....	27
Installer le monnayeur	27
Finalisation de la mise en service	28
1. Conseils d'entretien de votre linge	29
Lavage	29
Séchage	29
Respecter les symboles d'entretien.....	29
2. Comment charger votre sèche-linge	30
3. Sélectionner un programme	31
Mise en marche du sèche-linge.....	31
Sélectionner un programme	31
Sélection d'un programme standard grâce au sélecteur rotatif.....	31
Sélection des programmes spéciaux via la position ☆	31
4. Sélection des paramètres du programme	32
Menu principal d'un programme.....	32
Sélectionner le palier de séchage	32
Sélectionner la durée (programme à durée modulable)	32

Sélectionner des options	33
Rythme délicat	33
Infroissable	33
Sélectionner Départ différé	34
5. Démarrer un programme	35
Démarrer un programme.....	35
6. Fin du programme – Décharger le linge	36
Fin du programme	36
Sortir le linge	36
Respecter les conseils d'entretien	36
Tableau des programmes	37
Programmes standard	37
☆ Programmes spéciaux.....	39
Paquets de programmes	42
Modifier le déroulement d'un programme	45
Changer le programme en cours.....	45
Annuler un programme	45
Nouvelle sélection du programme annulé	45
Ajouter du linge.....	45
Flacon de parfum pour sèche-linge Miele	46
Installation du flacon de parfum	46
Ouvrir le flacon de parfum.....	48
Fermer le flacon de parfum	48
Retirer / Remplacer le flacon de parfum.....	49
Nettoyage et entretien.....	50
Fréquence de nettoyage.....	50
1. Fréquence de nettoyage filtres à peluches	50
2. Fréquence de nettoyage du filtre de socle	50
3. Fréquence de nettoyage de la grille en bas à droite/ échangeur thermique d'évacuation de la chaleur.....	51
Nettoyer les filtres à peluches.....	51
Retirer le flacon de parfum.....	51
Retirer les peluches visibles.....	52
Nettoyage complet des filtres à peluches et de la zone d'aération	52
Nettoyage du filtre de socle.....	54
Retrait du filtre de socle.....	54
Nettoyage du filtre de socle	55
Remplacer le filtre de socle.....	56

Table des matières

Nettoyer l'élément filtrant (socle).....	58
Retirer l'élément filtrant.....	58
Contrôler les lamelles de refroidissement de l'échangeur thermique.....	59
Remonter l'élément filtrant (socle).....	59
Remonter le filtre à peluches (socle).....	60
Nettoyer et fermer la trappe des filtres à peluches.....	61
Nettoyer la grille en bas à droite/l'échangeur thermique.....	61
Retirer la grille.....	61
Nettoyer les lamelles de refroidissement.....	62
Remonter la grille.....	62
Nettoyer le sèche-linge.....	63
En cas d'anomalie.....	64
L'écran affiche les messages ou erreurs suivants.....	64
Résultat de séchage insatisfaisant.....	68
Le séchage dure très longtemps.....	69
Problèmes d'ordre général.....	70
Régénérer le filtre de socle.....	71
Service après-vente.....	72
Contact en cas d'anomalies.....	72
Commander des accessoires.....	72
Maintenance.....	72
Base de données EPREL.....	72
Installation.....	73
Vue de face.....	73
Vue de derrière.....	74
Possibilités d'installation.....	75
Colonne lave-linge/sèche-linge.....	75
Colonne sèche-linge avec deux sèche-linge.....	75
Socle en acier.....	76
Vue latérale.....	76
Vue d'en haut.....	76
Transport du sèche-linge vers le lieu d'installation.....	77
Installation.....	78
Temps de repos après l'installation.....	78
Ajustement du sèche-linge.....	78
Aérer les locaux.....	79
Dispositifs externes.....	79
Tuyau de vidange de l'eau de condensation.....	80
Raccordement électrique.....	82
Données relatives à la consommation.....	83

Caractéristiques techniques	85
Fiche produit concernant les sèche-linge domestiques à tambour.....	86
Déclaration de conformité	87
Mode exploitant	88
Ouvrir le Mode exploitant	88
Accès par code.....	88
Modifier le code	88
Programme Démo	88
Ouvrir le Mode exploitant.....	88
Quitter le mode exploitant	88
Langue.....	89
Luminosité.....	89
Heure.....	89
Volume signal de fin	89
Volume bip touches	89
Volume signal sonore.....	89
Signal sonore anomalies.....	89
Mémoire	89
Infroissable	89
Refroidissement suppl.....	90
Température de refroidissement.....	90
Règle de mise en veille « affichage »	90
Départ différé.....	90
Nom de programme	91
Afficher / masquer.....	91
Niveaux séchage Blanc/Couleurs	91
Niveau séchage non repassable.....	91
Paliers séchage Automatic +	91
Niveau séchage repasseuse	91
Nettoyer le circuit d'air	91
Paquets de programme	92
Choix module COM	92
Champ d'application.....	92
Disponibilité produits digitaux Miele.....	92
WLAN/LAN	92
Connexion réseau.....	93
Commande à distance.....	93
Mise à jour à distance.....	93
SmartGrid.....	94
Informations légales.....	94

Table des matières

Monnayeur	95
Réglages du monnayeur.....	95
Verrouillage ext. programme.....	95
Temps/impulsion	95
Signal retour sur monnayeur.....	95
Verrouillage monnayeur	96
Supprimer signal payé.....	96
Temps réponse monnayeur	96
Temps max. monnayeur	96
Durée minuterie froid	96
Durée minuterie chaud	96
Programmes gratuits.....	96

Votre contribution à la protection de l'environnement



Recyclage de l'emballage

Nos emballages protègent votre appareil des dommages qui peuvent survenir pendant le transport. Nous les sélectionnons en fonction de critères écologiques permettant d'en faciliter le recyclage.

En participant au recyclage de vos emballages, vous contribuez à économiser les matières premières. Utilisez les collectes de matières recyclables spécifiques aux matériaux et les possibilités de retour. Les emballages de transport sont repris par votre revendeur Miele.

Votre ancien appareil

Les appareils électriques et électroniques contiennent souvent des matériaux précieux. Cependant, ils contiennent aussi des substances toxiques nécessaires au bon fonctionnement et à la sécurité des appareils. Si vous déposez ces appareils usagés avec vos ordures ménagères ou les manipulez de manière non conforme, vous risquez de nuire à la santé des personnes et à l'environnement. Ne jetez jamais vos anciens appareils avec vos ordures ménagères.



Veillez à ne pas endommager l'échangeur thermique et les conduits du circuit de votre sèche-linge jusqu'à son enlèvement et son élimination dans le respect des normes environnementales.

On évitera ainsi que le fluide frigorigène contenu dans le sèche-linge et l'huile contenue dans le compresseur ne soient libérés dans l'atmosphère.

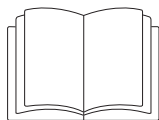
Faites appel au service d'enlèvement mis en place par votre commune, votre revendeur ou Miele, ou rapportez votre appareil dans un point de collecte spécialement dédié à l'élimination de ce type d'appareil. Vous êtes légalement responsable de la suppression des éventuelles données à caractère personnel figurant sur l'ancien appareil à éliminer. Vous êtes dans l'obligation de retirer, sans les détruire, les piles et accumulateurs usagés non fixés à votre appareil, ainsi que les lampes qui peuvent être retirées sans être détruites. Rapportez-les dans un point de collecte spécialement dédié à leur élimination, où ils peuvent être remis gratuitement. Afin de prévenir tout risque d'accident, veuillez garder votre ancien appareil hors de portée des enfants jusqu'à son enlèvement.

Élimination des peluches ou des accessoires

En raison de l'abrasion, des microparticules de plastique nocives pour l'environnement se détachent des vêtements contenant des fibres synthétiques et restent sur le linge après le lavage. Jetez les peluches collectées par les filtres à peluches dans la poubelle destinée à vos ordures ménagères. Pour éviter que les microplastiques ne se répandent dans le système d'évacuation des eaux usées, les peluches ne doivent pas être rejetées dans les égouts.

Les accessoires inutilisables, comme par ex. le flacon de parfum vide ou un filtre de socle défectueux, sont également à jeter avec vos ordures ménagères.

Consignes de sécurité et mises en garde



Veillez impérativement lire ce mode d'emploi.



Ce sèche-linge contient un fluide frigorigène inflammable et explosif.

Ce sèche-linge répond aux réglementations de sécurité en vigueur. Toute utilisation non conforme peut toutefois causer des dommages corporels et matériels.

Lisez attentivement le mode d'emploi avant de mettre le sèche-linge en service. Vous y trouverez des informations importantes sur le montage, la sécurité, l'utilisation et l'entretien de cet appareil. Vous vous protégerez et éviterez ainsi de détériorer votre matériel.

Conformément à la norme IEC 60335-1, Miele indique expressément de lire impérativement le chapitre pour l'installation du sèche-linge et de suivre les consignes de sécurité et de mise en garde.

Miele ne peut être tenu pour responsable des dommages dus au non-respect des consignes.

Conservez ce mode d'emploi et veuillez le remettre en cas de cession de cet appareil.

Les consignes de sécurité et mises en gardes doivent absolument pouvoir être consultées à tout moment par toutes les personnes habilitées.

Consignes de sécurité et mises en garde

Utilisation conforme

- ▶ Le sèche-linge doit exclusivement servir au séchage de textiles préalablement lavés et dont le fabricant a déclaré qu'ils pouvaient être séchés en machine. Toute autre utilisation pourrait s'avérer dangereuse. Miele décline toute responsabilité en cas d'utilisation non conforme.
- ▶ Ce sèche-linge est conçu pour une utilisation jusqu'à 4000 m d'altitude au-dessus du niveau de la mer.
- ▶ Ce sèche-linge peut aussi être utilisé dans des espaces ouverts au public.
- ▶ Ce sèche-linge ne convient pas à une utilisation en extérieur.
- ▶ Les personnes qui en raison de déficiences physiques, sensorielles ou mentales, de leur inexpérience ou de leur ignorance, ne peuvent pas utiliser ce sèche-linge en toute sécurité ne doivent pas l'utiliser sans la surveillance et les instructions d'une personne responsable.
- ▶ Tenez les enfants de moins de huit ans éloignés de l'appareil à moins qu'ils ne soient sous étroite surveillance.
- ▶ Les enfants de huit ans et plus ne sont autorisés à utiliser le sèche-linge sans la présence d'un adulte que s'il leur a été expliqué comment l'utiliser sans danger. Vérifiez qu'ils ont compris les risques encourus en cas de mauvaise manipulation.
- ▶ Les enfants ne sont pas autorisés à procéder au nettoyage ou à l'entretien de l'appareil hors de la surveillance d'un adulte.
- ▶ Ne laissez pas les enfants sans surveillance à proximité de l'appareil. Ne les laissez pas jouer avec l'appareil.

Sécurité technique

► Avant de l'installer, vérifiez que le sèche-linge ne présente aucun dommage apparent.

N'installez et n'utilisez jamais un appareil qui présente des dommages.

► N'effectuez aucune modification sur le sèche-linge qui ne soit pas expressément autorisée par Miele.

► Le fonctionnement temporaire ou permanent sur un système d'alimentation électrique autonome ou non synchrone au réseau (comme les réseaux autonomes, les systèmes de secours) est possible. La condition préalable au fonctionnement est que le système d'alimentation électrique soit conforme aux spécifications de la norme EN 50160 ou comparable.

Les mesures de protection prévues dans l'installation domestique et dans ce produit Miele doivent également être assurées dans leur fonction et leur mode de fonctionnement en fonctionnement isolé ou en fonctionnement non synchrone au réseau ou être remplacées par des mesures équivalentes dans l'installation. Comme décrit, par exemple, dans la publication actuelle de VDE-AR-E 2510-2.

► Pour des raisons de sécurité, n'utilisez pas de rallonge ou de multiprises (risque d'incendie par suite de surchauffe).

► Si le câble d'alimentation électrique est endommagé, celui-ci doit impérativement être remplacé par un technicien SAV agréé par Miele afin d'éviter tout risque pour l'utilisateur.

► Seul un raccordement à une prise de terre conforme garantit un fonctionnement du sèche-linge en toute sécurité. Respectez cette consigne de sécurité élémentaire afin de prévenir tout dommage matériel ou corporel (ex. : décharge électrique). En cas de doute, faites contrôler vos installations par un électricien. Miele ne saurait être tenu pour responsable de dommages causés par une mise à la terre manquante ou défectueuse.

► Des réparations non conformes peuvent entraîner de graves dangers pour l'utilisateur pour lesquels le fabricant décline toute responsabilité. Faites effectuer les réparations exclusivement par des techniciens agréés Miele, faute de quoi vous perdez le bénéfice de la garantie en cas de panne ultérieure.

► Les pièces de rechange d'origine sont les seules dont Miele garantit qu'elles remplissent les conditions de sécurité. Ne remplacez les pièces défectueuses que par des pièces détachées d'origine.

Consignes de sécurité et mises en garde

► Le calendrier des opérations de maintenance doit être respecté, faute de quoi des défauts de performances, des dysfonctionnements voire un incendie sont susceptibles de survenir.

► En cas de panne, de nettoyage ou de maintenance, éteignez le sèche-linge en :

- débranchant le cordon d'alimentation
- basculant l'interrupteur général sur Arrêt

Consultez également le chapitre « Installation ».

► Cet appareil ne doit pas être utilisé sur les engins en mouvement.

► Veuillez suivre les instructions des chapitres « Installation » et « Caractéristiques techniques ».

► Le branchement électrique doit toujours rester accessible afin de pouvoir débrancher le sèche-linge en cas d'urgence.

► En cas de raccordement fixe, vous devez pouvoir accéder en urgence à un dispositif de disjonction sur chaque pôle afin de pouvoir débrancher le sèche-linge si nécessaire.

► Afin d'assurer une arrivée d'air suffisante, ne placez jamais de fileurs de finition, de moquette à poils longs ou tout autre obstacle sur l'ouverture d'aération située entre la partie basse du sèche-linge et le sol.

► On ne doit trouver dans l'axe d'ouverture de porte du sèche-linge aucune porte battante, coulissante ou à charnière montée du côté opposé.

► Ce sèche-linge est équipé d'une ampoule spéciale en raison d'exigences particulières (par ex. en matière de température, d'humidité, de résistance chimique, de résistance aux frottements et de vibrations). Cette ampoule spéciale convient uniquement à l'utilisation prévue. Elle ne convient pas à l'éclairage d'une pièce. Pour des raisons de sécurité, seul un professionnel agréé par Miele ou le service après-vente Miele doit se charger de son remplacement.

Consignes de sécurité et mises en garde



► Le fluide frigorigène R290 contenu dans ce sèche-linge est inflammable et explosif. Si votre sèche-linge est endommagé, respectez les consignes suivantes :

- Evitez d'allumer une flamme ou tout ce qui pourrait causer une étincelle.
- Débranchez le sèche-linge du réseau électrique.
- Aérez la pièce dans laquelle vous avez installé le sèche-linge.
- Contactez le service après-vente Miele.

⚠ Risque d'incendie et d'explosion dû à l'endommagement du sèche-linge.

Le fluide frigorigène est inflammable et explosif en cas de fuite. Assurez-vous que votre sèche-linge ne soit pas endommagé. N'opérez pas de modification sur le sèche-linge.

► Ce sèche-linge fonctionne avec un fluide frigorigène comprimé par un compresseur. Le fluide frigorigène, porté à haute température suite à la compression, est conduit dans un circuit fermé. La chaleur ainsi produite se communique à l'air de séchage via l'échangeur thermique.

- En cours de séchage, il est possible que vous perceviez des ronflements dus à la pompe à chaleur. Cela n'affecte pas le bon fonctionnement du sèche-linge.
- Ce fluide frigorigène est peu polluant et n'endommage pas la couche d'ozone.

⚠ Dommages sur le sèche-linge liés à une mise en service prématurée.

La pompe à chaleur peut alors être endommagée.

Après l'installation, attendez une heure avant de démarrer un programme de séchage.

Consignes de sécurité et mises en garde

Précautions d'emploi

▶ La charge maximale du sèche-linge est de 8 kg (linge à sec). Pour vérifier les programmes de séchage avec une charge autorisée moindre, consultez le chapitre « Tableau des programmes ».

▶ Ne vous appuyez pas sur la porte et ne vous y adossez pas. Le sèche-linge risquerait de se renverser et vous pourriez vous blesser ou blesser d'autres personnes.

▶ Fermez la porte après chaque programme de séchage. Vous évitez que :

- les enfants soient tentés de grimper sur le sèche-linge ou d'y enfermer des objets
- les petits animaux se cachent à l'intérieur

▶ N'utilisez ni nettoyeur à haute pression ni jet d'eau pour nettoyer le sèche-linge.

▶ Le local d'installation du sèche-linge doit toujours être exempt de poussières et de peluches. Les particules de poussière aspirées avec l'air favorisent les obstructions. Cela pourrait perturber le fonctionnement de l'appareil et causer un incendie.

▶ Ce sèche-linge ne doit jamais :

- Être utilisé sans filtres à peluches ni sans le filtre de socle.
- Fonctionner avec des filtres à peluches et un filtre de socle abîmés. Un filtre endommagé doit être immédiatement remplacé.

Le cas échéant, les peluches s'éparpillent partout dans le sèche-linge, ce qui entraîne une anomalie de fonctionnement !

▶ Pour éviter toute anomalie de fonctionnement en cours de séchage :

- Nettoyez toujours les filtres à peluches après chaque séchage.
- Les filtres à peluches et le filtre de socle doivent être lavés à l'eau puis séchés. Un taux d'humidité excessif des filtres peut entraîner un dysfonctionnement de l'appareil.
- Dès qu'un message vous y invite, nettoyez toujours le filtre de socle, les filtres à peluches, la grille en bas à droite et la zone d'aération.

Consignes de sécurité et mises en garde

- ▶ N'installez pas votre sèche-linge dans une pièce exposée au gel. Les températures autour de 0°C perturbent le fonctionnement de l'appareil. Une eau qui gèlerait dans la pompe et dans le tuyau de vidange risquerait d'entraîner des dommages. La température ambiante doit être comprise entre +2°C et +35°C.
- ▶ Vous évacuez l'eau de condensation par le tuyau de vidange ? Si vous évacuez l'eau dans un évier par exemple, bloquez le tuyau pour l'empêcher de glisser. Dans le cas contraire, le tuyau risque de glisser et l'eau de condensation qui s'en échappe peut occasionner des dommages.
- ▶ L'eau de condensation n'est pas potable. Sa consommation risque de nuire à la santé des êtres humains et des animaux.
- ▶ Afin de prévenir tout risque d'incendie, ne mettez pas au sèche-linge les textiles qui :
 - n'ont pas été lavés
 - ne sont pas bien lavés et présentent des traces de gras ou de résidus alimentaires (huile, pâtisserie, maquillage, crèmes, etc.). Le risque est que le linge s'embrase et provoque un incendie, même en fin de séchage et une fois le linge sorti du sèche-linge
 - sont maculés de produits nettoyants inflammables ou de restes d'acétone, d'alcool, d'essence, de pétrole, de kérosène, de produit anti-taches, de térébenthine, de cire ou détachant pour cire ou de produits chimiques (franges, serpillères, chiffons, etc.)
 - sont imprégnés de gel, laque, dissolvant ou autres résidus semblables

Des textiles imbibés de telles substances doivent être particulièrement bien nettoyés avant séchage : utilisez suffisamment de lessive et sélectionnez une température élevée. En cas de doute, lavez plusieurs fois votre linge.

- ▶ Videz soigneusement les poches des vêtements (briquets, allumettes, etc.).
- ▶ **Avertissement** : n'arrêtez jamais le sèche-linge avant la fin du programme. Une exception toutefois, si vous sortez le linge aussitôt et que vous l'étalez de telle sorte que la chaleur se dissipe.

Consignes de sécurité et mises en garde

► Risque d'incendie !

Ne raccordez pas le sèche-linge à une prise programmable, par exemple à une minuterie ou à une installation électrique avec coupure de délestage.

Si le programme de séchage s'interrompt avant la fin de la phase de refroidissement, le linge risque de prendre feu.

► Les textiles ou produits suivants risquent de prendre feu et ne doivent jamais aller au sèche-linge :

- tissus imprégnés de produits chimiques industriels, au cours d'un nettoyage à sec par exemple
- tissus qui contiennent des doublures ou matelassages en mousse, caoutchouc ou matières similaires. Ce sont par exemple des produits en mousse de latex, les bonnets de douche, les textiles imperméables, les articles et vêtements caoutchoutés, les oreillers remplis d'élastomère alvéolaire, etc.
- tissus ouatinés endommagés (blousons ou coussins). Le garnissage qui s'échappe d'une doublure ou d'une housse endommagée peut prendre feu.

► Le programme s'arrête au début de la phase de refroidissement. Dans de nombreux programmes, la phase de séchage est suivie d'une phase de refroidissement, qui garantit que le linge est maintenant à une température à laquelle il ne risque pas de s'abîmer (par ex. pour éviter que le linge ne prenne feu).
Sortir le linge juste après la fin du programme.

Consignes de sécurité et mises en garde

- ▶ Vous pouvez utiliser des produits adoucissants ou analogues sur les vêtements qui vont au sèche-linge si les instructions du fabricant du produit l'autorisent.
- ▶ Ne stockez et ne manipulez ni essence, pétrole ou autre produit inflammable à proximité du sèche-linge.
- ▶ En raison de sa pompe à chaleur, ce sèche-linge génère beaucoup de chaleur dans son châssis. Cette chaleur doit être correctement évacuée. Si tel n'est pas le cas, les programmes de séchage risquent de s'allonger et le sèche-linge risque de s'endommager au fil du temps.

Par conséquent, veillez aux points suivants :

- aérez la pièce pendant toute la durée du programme de séchage.
 - ne comblez et ne réduisez pas l'écart entre le sol et le dessous de l'appareil.
- ▶ L'air de la pièce où se trouve le sèche-linge ne doit contenir aucune vapeur de chlore, de fluor ou autres émanations de solvant. Risque d'incendie !
- ▶ Pour les éléments inox, le principe suivant s'applique : les surfaces en inox ne doivent pas entrer en contact avec des produits de nettoyage et de désinfection qui contiennent du chlore ou de l'hypochlorite de sodium. Ces produits peuvent provoquer la corrosion de l'inox.
- Les vapeurs d'eau de javel peuvent également entraîner une corrosion de l'appareil. Une fois ouverts, les réservoirs de ces produits ne doivent pas être laissés à proximité des appareils.


Consignes de sécurité et mises en garde

Conseils d'utilisation du flacon de parfum (en option)

- ▶ Utilisez uniquement le flacon de parfum Miele.
- ▶ Conservez toujours le flacon de parfum dans son emballage. Ne jetez pas l'emballage.
- ▶ Maintenez le flacon de parfum bien droit, que le filtre à peluches ait été monté ou non. Ne laissez jamais le flacon de parfum en position horizontale et ne le renversez pas. Du parfum peut s'écouler.
- ▶ Le cas échéant, essuyez immédiatement toutes les surfaces sur lesquelles s'est déversé le parfum avec un chiffon absorbant (sol, sèche-linge, filtre à peluches, etc.).
- ▶ Evitez tout contact avec le parfum ! Le cas échéant, lavez soigneusement **la peau** à l'eau savonneuse. Rincez **les yeux** à l'eau claire pendant au moins 15 minutes. En cas d'ingestion, rincez soigneusement **la bouche** à l'eau claire. En cas de contact oculaire ou d'ingestion, consultez aussitôt un médecin !
- ▶ Retirez immédiatement les vêtements qui auraient été en contact avec ce parfum. Lavez-les soigneusement.
- ▶ Afin de prévenir tout risque d'incendie ou de dommages sur votre sèche-linge, respectez toujours les consignes suivantes :
 - n'ajoutez jamais de parfum dans le flacon.
 - n'utilisez jamais de flacon endommagé.
- ▶ Une fois vide, jetez le flacon avec vos déchets ménagers. Ne le réutilisez pas pour un autre usage.
- ▶ Respectez les informations jointes au flacon de parfum.

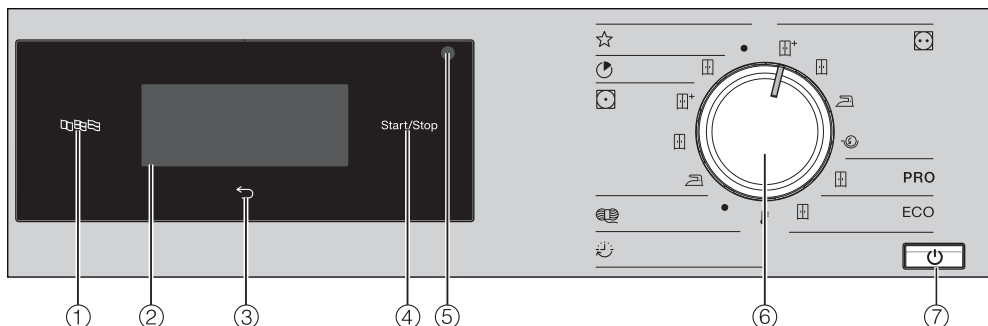
Accessoires

- ▶ Ne montez que les accessoires qui ont été agréés expressément par Miele. Le montage d'autres pièces exclut tout bénéfice de la garantie.
- ▶ Pour réaliser une colonne lave-linge / sèche-linge, superposez un sèche-linge Miele à un lave-linge Miele. Utilisez toujours un cadre de superposition, disponible en option. Vérifiez que le cadre de superposition convient aux modèles de sèche-linge et lave-linge Miele.
- ▶ Vérifiez que le socle Miele disponible en option convient à ce sèche-linge.
- ▶ Miele offre une garantie d'approvisionnement de 10 ans minimum et jusqu'à 15 ans pour le maintien en état de fonctionnement des pièces détachées après l'arrêt de la production en série de votre sèche-linge.

 Miele ne peut être tenu pour responsable des dommages dus au non-respect des conseils de sécurité et mises en garde.

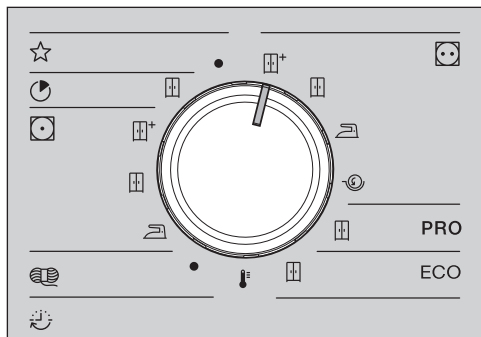
Commande du sèche-linge

Bandeau de commande



- ① **Touche sensitive Langue** 
Pour sélectionner la langue utilisateur actuelle.
Après avoir éteint et rallumé l'appareil, la langue de l'exploitant s'affiche de nouveau.
- ② **Ecran tactile et touches sensibles**
affiche le programme sélectionné.
Les touches sensibles de l'écran tactile permettent de paramétrer les programmes.
- ③ **Touche sensitive Retour** 
Revient à la page précédente du menu.
- ④ **Touche sensitive Départ/Arrêt**
Cette touche permet de lancer le programme sélectionné ou d'interrompre le programme en cours.
- ⑤ **Interface optique**
Sert de point de transfert au service après-vente.
- ⑥ **Sélecteur de programme**
Pour sélectionner les programmes de séchage. Le sélecteur de programme peut être tourné vers la droite ou vers la gauche.
- ⑦ **Touche** 
Pour allumer et éteindre le sèche-linge.
Le sèche-linge s'éteint automatiquement pour économiser de l'énergie. Cet arrêt intervient 15 minutes après la fin du programme/de la rotation infroissable ou après la mise en marche de l'appareil si aucune autre commande n'est effectuée.

Symboles sur le bandeau de commande



- ☆ **Programmes spéciaux**
- 🕒 **Express**
- ☐ **Séchage prêt à ranger**
- ☐ **Non repassable**
- ☐+ **Séchage prêt à ranger+**
- ☐ **Séchage prêt à ranger**
- 👔 **Fer à repasser**
- 🌀 **Laine**
- 🕒 **Minuterie**
- 🌡 **Chaud**
- ☐ **Blanc/Couleurs**
- ☐+ **Séchage prêt à ranger+**
- ☐ **Séchage prêt à ranger**
- 👔 **Fer à repasser**
- 🌀 **Repassouse**
- PRO **Coton PRO**
- ☐ **Séchage prêt à ranger**
- ECO **ECO**
- ☐ **Séchage prêt à ranger**

Commande du sèche-linge

Symboles à l'écran



Options : La touche sensitive *options* permet de sélectionner des options supplémentaires dans le programme de séchage.



Délicat : La touche sensitive *Délicat* permet de réduire les sollicitations mécaniques du sèche-linge sur les textiles.



Rotation infroissable : La touche sensitive *Rotation infroissable* permet de réduire les faux-plis si vous ne pouvez pas sortir votre linge tout de suite après la fin du programme.



Départ différé : La touche sensitive *Départ différé* permet de paramétrer l'heure de démarrage ...



... ou de fin



... ou le délai d'attente avant le démarrage d'un programme.



Minuterie : Cette touche sensitive vous permet de sélectionner la durée d'un programme de séchage.





Mode exploitant : La touche sensitive *Mode exploitant* vous permet de modifier les paramètres du sèche-linge.



Information : Lors du programme en cours, vous pouvez afficher les options sélectionnées.

Touches sensibles et écran tactile avec touches sensibles

Les touches sensibles , , *Start/Stop* ainsi que les touches sensibles de l'écran réagissent au contact du bout des doigts. Tout contact est confirmé par un bip sonore. Vous pouvez désactiver ce bip sonore (voir le chapitre « Mode exploitant »).


Les objets pointus ou tranchants, tels que des crayons ou des stylos, peuvent rayer le panneau de commande avec les touches sensibles et l'écran tactile.

Effleurez le panneau de commande uniquement avec les doigts.

Menu principal



L'affichage de base d'un programme de séchage affiche des valeurs différentes selon le programme :

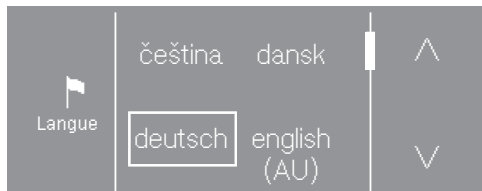
- Le nom du programme sélectionné et le palier de séchage paramétré.
- La durée de programme
 - La durée d'un programme de séchage par palier (par ex. Blanc/Couleurs) dépend des paliers sélectionnés et de la charge.
 - La durée d'un programme peut être librement définie en effleurant la touche sensible .
- Options sélectionnées.
- D'autres choix d'options et le paramétrage du Mode exploitant

Commande du sèche-linge

Exemples d'utilisation

Liste de sélection

Les flèches \wedge et \vee à droite de l'écran indiquent qu'une liste de sélection est disponible.



La touche sensitive \vee permet de faire défiler la liste de sélection vers le bas. La touche sensitive \wedge permet de faire défiler la liste de sélection vers le haut.

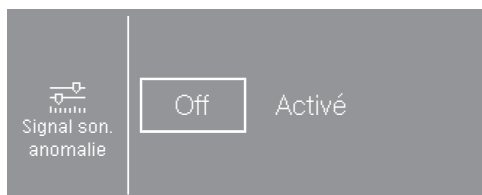
La barre de défilement indique que d'autres choix sont disponibles.

La langue souhaitée est encadrée.

Effleurez la langue souhaitée pour la sélectionner.

Sélection simple

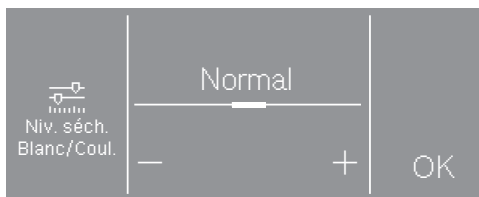
En cas d'absence de flèche, la sélection se limite aux valeurs affichées.



La valeur souhaitée est encadrée.

Appuyez sur la valeur souhaitée afin de la sélectionner.

Vous pouvez aussi modifier une valeur avec + et -.



Après modification, confirmez avec OK.

Réglage des données chiffrées

Pour modifier une valeur numérique, utilisez les flèches \wedge et \vee au-dessus ou en-dessous des chiffres concernés.

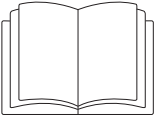


Appuyez sur les flèches \wedge et \vee et confirmez avec la touche sensitive OK.

Quitter un sous-menu

Pour revenir au sous-menu, appuyez sur la touche sensitive \leftarrow .

Une valeur sélectionnée dans un sous-menu qui n'a pas été validée par OK peut être annulée avec la touche sensitive \leftarrow .



⚠ Dommages corporels ou matériels dus à une mauvaise installation. Une mauvaise installation du sèche-linge peut causer des dommages corporels ou matériels.

Installez et raccordez le sèche-linge correctement avant sa première mise en service. Pour plus d'informations, reportez-vous au chapitre « Installation ».

⚠ Dommages dus à une mise en service prématurée.

Cela pourrait endommager la pompe à chaleur du sèche-linge.

Après l'installation, attendez une heure avant de mettre le sèche-linge en marche.

Effectuez une première mise en service complète.

Lors de la mise en service, définissez les paramètres du sèche-linge pour une utilisation quotidienne. Certains réglages sont modifiables lors la première mise en service. Par la suite, les réglages doivent être effectués par le SAV Miele.


Les réglages sont par ailleurs décrits au chapitre « Mode exploitant ».

Mise en marche du sèche-linge

- Appuyez sur la touche .

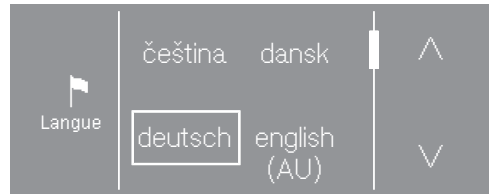
L'écran de bienvenue s'affiche.



Conseil : Lors de la première mise en service, vous pouvez revenir à l'écran précédent si vous souhaitez corriger une entrée précédente.

- Pour revenir à l'écran précédent, effleurez la touche sensitive .

Régler la langue d'affichage

Le système vous invite à régler la langue qui apparaîtra à l'écran (langue de l'exploitant). Il est possible de modifier la langue à tout moment via le « Mode exploitant ».



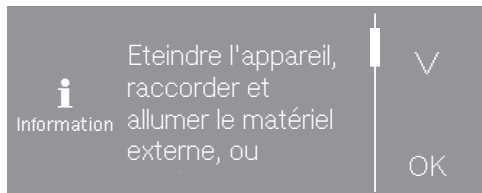
- Effleurez la touche sensitive  ou  jusqu'à ce que la langue souhaitée apparaisse à l'écran.
- Effleurez la touche sensitive qui correspond à la langue de votre choix.

La langue souhaitée est indiquée par un cadre et l'écran passe au réglage suivant.

Première mise en service

Information sur les appareils externes

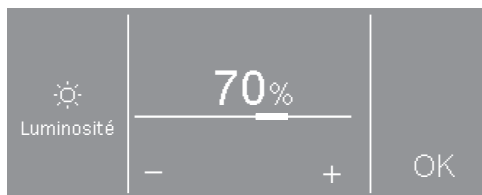
Une information sur le matériel externe apparaît.



- Effleurez la touche sensitive ∇ pour lire le texte en entier.
- Validez en effleurant la touche sensitive OK.

Raccordez la box XCI avant la première mise en service ou poussez un module de communication dans le logement situé au dos du sèche-linge. Pour ce faire, le sèche-linge doit être mis hors tension. Commencez ensuite avec la mise en service.

Régler la luminosité de l'écran



- Réglez la luminosité souhaitée avec les touches sensibles - et + et validez avec la touche sensitive OK.

L'écran passe au réglage suivant.

Interrogation valider l'heure

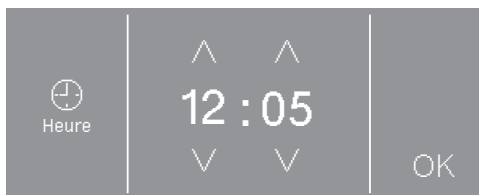


- Effleurez la touche sensitive oui ou non.

Si vous avez sélectionné oui, le réglage de l'heure est ignoré.

Si vous avez sélectionné non, l'écran passe au réglage de l'heure.

Régler l'heure



- Réglez les heures avec les touches sensibles ∇ et ∧ et validez en appuyant sur la touche sensitive OK.

L'écran passe au réglage suivant.

Sélectionner les paquets de programme

Vous pouvez sélectionner différents paquets de programmes.

Les programmes sélectionnés dans les paquets de programmes sont ensuite affichés sous ☆ Programmes spéciaux.



- Effleurez la touche sensitive ^ ou v jusqu'à ce que le paquet de programme souhaité apparaisse.
- Appuyez sur la touche sensitive du paquet de programmes.

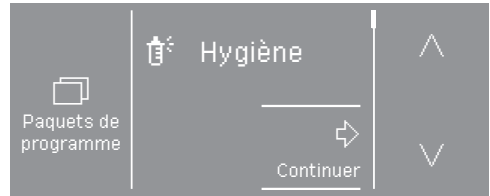
L'écran affiche les programmes correspondants.

Les programmes activés sont indiqués par un cadre.



- Appuyez sur la touche sensitive des programmes.
- Validez en effleurant la touche sensitive OK.

L'écran retourne à l'affichage des paquets de programmes.



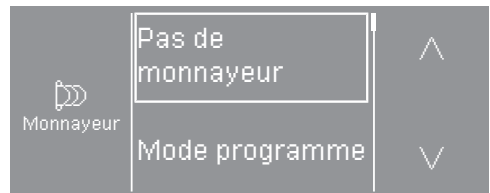
- Sélectionnez d'autres paquets de programmes ou confirmez votre choix avec la touche sensitive Suivant.

L'écran passe au réglage suivant.

Installer le monnayeur

Vous pouvez ici configurer un monnayeur existant.

Si vous ne souhaitez pas installer de monnayeur :



- Effleurez la touche sensitive Sans monnayeur.
- Pour en savoir plus, lisez le chapitre « Première mise en service », paragraphe « Terminer la mise en service ».

Pour mettre en place un monnayeur :

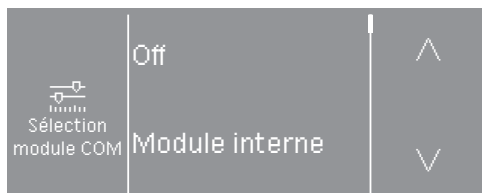
Vous pouvez uniquement effectuer ces réglages lors de la première mise en service. Pour toute modification ultérieure, veuillez contacter le SAV Miele.

- Effleurez la touche sensitive v jusqu'à ce que le réglage souhaité apparaisse.
- Effleurez la touche sensitive du réglage souhaité.

Première mise en service

L'installation du monnayeur est décrite au chapitre « Mode exploitant », paragraphe « monnayeur ».

Sélection du module de communication



- Effleurez la touche sensitive \wedge ou \vee jusqu'à ce que l'option souhaitée apparaisse à l'écran.
- Appuyez sur la touche sensitive Module interne si vous souhaitez utiliser le module de communication interne.
- Effleurez la touche sensitive Module externe si vous souhaitez utiliser le module de communication externe.

L'écran passe au réglage suivant.

Sélection de l'environnement d'utilisation




- Appuyez sur la touche sensitive Cadre professionnel si vous souhaitez vous connecter à Miele MOVE.
- Appuyez sur la touche sensitive Cadre privé si vous souhaitez vous connecter à l'App Miele.

Le message Réglage effectué s'affiche à l'écran.



- Validez le message en effleurant la touche sensitive OK.

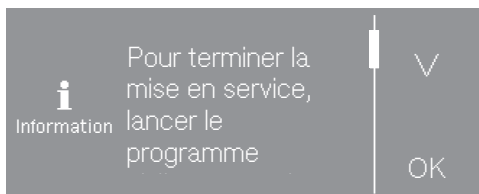
L'écran passe au réglage suivant.

Finalisation de la mise en service

La mise en service est uniquement terminée lorsque le programme  Mise en service est complètement effectué.


Le programme dure 20 minutes et doit être lancé avec le tambour à vide.

En cas de coupure de l'alimentation (ou de mise hors tension avec la touche ) avant ou pendant l'exécution du programme  Mise en service, la mise en service est annulée. Dans ce cas, la première mise en service doit être répétée.



- Confirmez votre choix en effleurant la touche sensitive OK.



- Effleurez la touche sensitive clignotante *Start/Stop*.
- Lorsque Mise en service  Arrêt s'allume, éteignez le sèche-linge et remettez-le en marche après quelques instants.


La première mise en service est terminée et le sèche-linge est prêt pour le séchage.


1. Conseils d'entretien de votre linge

Lavage

- Lavez soigneusement les textiles très sales. Utilisez suffisamment de lessive et lavez à haute température. En cas de doute, lavez le linge plusieurs fois.
- Lavez les textiles neufs de couleur à part et avec soin. Ne les mélangez pas aux textiles clairs pour les sécher. Ils pourraient déteindre pendant le séchage (notamment sur les composants en plastique du sèche-linge). De même, des peluches d'autres couleurs pourraient s'accrocher aux textiles.

Séchage






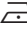

 Dommages causés par des corps étrangers non retirés dans le linge. Ces corps étrangers pourraient fondre brûler ou exploser. Retirez du linge tout ce qui n'est pas textile (ex. : boule doseuse, briquet, etc.) !

 Risque d'incendie en cas de mauvaise utilisation et de mauvaise manipulation. Le linge peut brûler et détruire le sèche-linge et la pièce. Veuillez lire et suivre le chapitre « Consignes de sécurité et mises en garde ».

- Vérifiez que les ourlets et les coutures tiennent bien pour éviter que le rembourrage des tissus se disperse.
- Retirez ou cousez les baleines de soutien-gorge qui tiennent mal.

- Dans la mesure du possible, séchez toujours la quantité maximale de charge indiquée pour le programme concerné. Un tambour plein contribue aux économies d'énergie, car vous n'avez pas besoin de lancer un autre programme de séchage. La consommation d'énergie rapportée à la quantité de linge sera ainsi optimisée.

Respecter les symboles d'entretien

Séchage	
	Température normale/élevée*
	Température réduite*
* Ce sèche-linge permet de sécher ensemble les textiles portant ces symboles, grâce au programme Délicat.	
	sèche-linge déconseillé
Fer à repasser et repasseuse	
	brûlant
	très chaud
	chaud
	ne pas repasser (fer/repasseuse)

2. Comment charger votre sèche-linge

Charger le linge

Les textiles peuvent être endommagés.

Avant de charger votre sèche-linge, lisez tout d'abord le chapitre « 1. Conseils d'entretien de votre linge ».



- Ouvrez la porte.
- Chargez le linge.

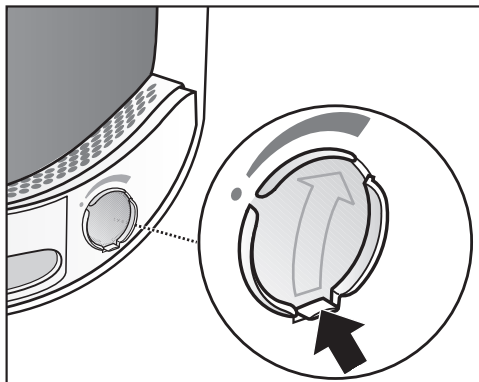
Les textiles peuvent être endommagés.

Lorsque vous fermez la porte, ne coinciez pas de tissu dans l'ouverture.

Ne surchargez jamais le tambour. Les textiles risquent d'être abîmés et le résultat de séchage ne sera pas satisfaisant. Et cela froisserait les vêtements.

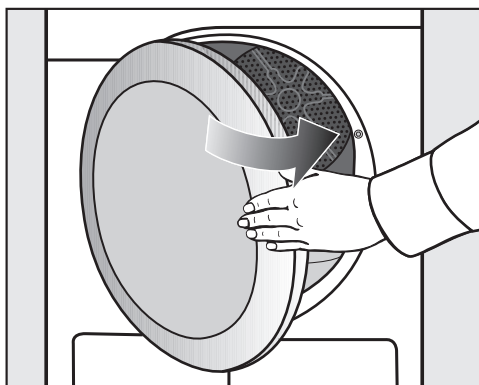
Emplacement du flacon de parfum

Le chapitre « Flacon de parfum » indique comment manipuler le flacon de parfum.



Si vous séchez votre linge sans utiliser le flacon de parfum : descendez la languette du curseur jusqu'en bas (flèche) pour fermer l'emplacement. Autrement, des peluches pourraient s'y déposer.

Fermer la porte



- Fermez la porte du sèche-linge d'un léger coup sec.

3. Sélectionner un programme

Mise en marche du sèche-linge

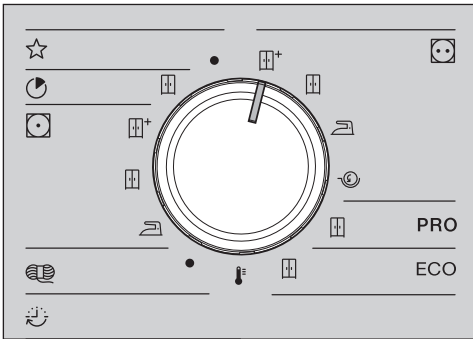
- Appuyez sur la touche .

L'éclairage du tambour s'allume.

L'éclairage du tambour s'éteint automatiquement au bout de quelques minutes et après le démarrage d'un programme (économie d'énergie).

Sélectionner un programme

Sélection d'un programme standard grâce au sélecteur rotatif



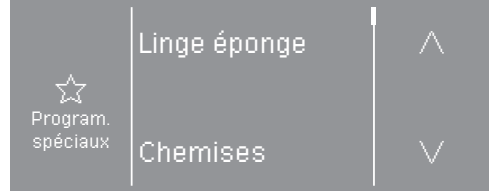
- Tournez le sélecteur rotatif sur le programme souhaité.

Le menu de base du programme s'affiche à l'écran.

Sélection des programmes spéciaux via la position ☆

- Tournez le sélecteur rotatif sur la position ☆.

Sur l'écran, vous pouvez sélectionner le programme souhaité.



- Effleurez la touche ^ ou v jusqu'à ce que le programme souhaité s'affiche.
- Effleurez la touche sensitive du programme.

Le menu de base du programme s'affiche à l'écran.

4. Sélection des paramètres du programme

Menu principal d'un programme

Sélectionner le palier de séchage

Vous pouvez modifier le palier de séchage pré-réglé pour de nombreux programmes. Selon le programme, différents paliers de séchage peuvent être sélectionnés.

- Pour les programmes standard, sélectionnez le niveau de séchage directement avec le sélecteur.
 - Pour certains programmes, sous ☆ *Programmes spéciaux*, vous pouvez modifier le niveau de séchage à l'écran.
- Sélectionnez un programme sous ☆ *Programmes spéciaux*.



Sous le symbole ☞ le palier de séchage pré-réglé (dans l'exemple ☞.Séchage prêt à ranger) est indiqué par un symbole.

- Effleurez la touche sensitive ☞.



- Effleurez la touche sensitive - ou + pour modifier le palier de séchage.
- Effleurez la touche sensitive OK.

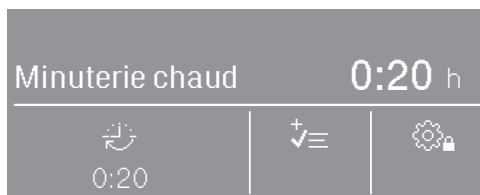
Sélectionner la durée (programme à durée modulable)

Vous pouvez sélectionner vous-même la durée du programme.*

- * La durée peut être limitée par le SAV.

- Minuterie chaud = 0h20-2h00
- Minuterie froid = 0h10-2h00
- Programme panier = 0h20-1h30
- Minuterie chaud Hygiène = 0h50-2h00

- Sélectionnez l'un de ces programmes.



Sous le symbole ☞ la durée de séchage pré-réglée (dans cet exemple 0h20) s'affiche.

- Effleurez la touche sensitive ☞.



- Réglez l'heure et les minutes avec les touches sensitive ^ ou v.
- Effleurez la touche sensitive OK.

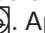

4. Sélection des paramètres du programme

Sélectionner des options

Vous pouvez compléter les programmes de séchage avec différentes options.



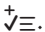
- Effleurez la touche sensitive .

S'il n'est possible de sélectionner qu'une seule option, celle-ci sera indiquée par le symbole  ou . Après avoir touché le symbole, **Activé** s'affiche également.



- Effleurez la touche sensitive correspondant à l'option souhaitée.



Le symbole correspondant à l'option souhaitée s'allume sous le symbole .

Chaque programme dispose d'un jeu d'option qui lui est propre.

Rythme délicat

Les sollicitations mécaniques sont moindres lors du séchage des textiles sensibles (moins de rotations de tambour).

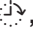

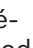
Infoirissable

En fonction du programme choisi, le tambour tourne à un rythme particulier lorsque le programme est fini. Cela contribue à réduire les faux plis à la fin du programme.

L'option Rotation infoirissable est désactivée par défaut. En mode exploitant, elle peut être activée sur une durée variable allant jusqu'à 12 heures.

4. Sélection des paramètres du programme

Sélectionner Départ différé

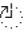


Pour pouvoir être sélectionné, le départ différé doit être activé via le mode exploitant. L'un de ces 3 symboles s'allume alors en plus sur l'écran : , , .

Blanc/Couleurs
Séchage prêt à ranger 1:43 h



- Effleurez la touche sensitive de l'heure.

En fonction du réglage du départ différé, il est possible sous le mode exploitant, de sélectionner plusieurs durées, par paliers de 15 minutes :



- l'heure de fin du programme :  Arrêt à
- l'heure de début du programme :  Départ à
- le temps d'attente avant le démarrage :  Départ dans

La touche de départ différé permet de reporter le démarrage de 24 heures au maximum. Vos possibilités de saisie s'affichent à gauche de l'écran.



- Réglez l'heure et les minutes avec les touches sensitive \wedge ou \vee .

- Effleurez la touche sensitive OK.

Si le départ différé est réglé sur  Arrêt à ou  Départ à, les heures s'affichent.

- Effleurez la touche sensitive OK.

Le départ différé commence au lancement du programme.

Modifier/annuler le départ différé

Avant le démarrage du programme

- Effleurez la touche sensitive de l'heure.
- Vous pouvez modifier ou supprimer l'heure.

Après le démarrage du programme

- Effleurez la touche sensitive *Start/Stop*.
- Vous pouvez dès à présent annuler ou démarrer le programme.

5. Démarrer un programme

Monnayeur

Conseil : Pour utiliser le monnayeur, suivez les instructions de paiement qui s'affichent à l'écran.

N'interrompez pas un programme commencé et n'ouvrez pas la porte. Vous risquez selon le réglage validé de perdre l'argent que vous avez mis dans le monnayeur.

Démarrer un programme

Dès qu'un programme peut être démarré, la touche sensitive *Start/Stop* clignote.

- Effleurez la touche sensitive *Start/Stop*.

Le programme de séchage démarre. La touche sensitive *Start/Stop* reste allumée.

Si un départ différé a été présélectionné, il démarre automatiquement, avant le démarrage du programme automatique de séchage.

☺ Séchage et le temps restant avant la fin du programme s'affichent à l'écran.

Pour les programmes avec paliers de séchage, chaque palier atteint s'affiche à l'écran.

Conseil : En appuyant sur la touche sensitive **i**, vous pouvez afficher les options sélectionnées.


Durée du programme / Estimation du temps restant


La durée du programme dépend de la quantité de linge, du type de textile, de l'humidité résiduelle dans le tambour ou encore de la dureté de l'eau. C'est pourquoi la durée des programmes à paliers de séchage peut fluctuer ou « sauter ». L'électronique intelligente du sèche-linge tient compte de ces critères pour une meilleure précision de l'affichage de la durée des programmes.

6. Fin du programme – Décharger le linge

Fin du programme

La température du linge commence à baisser peu avant la fin du programme. Vous pouvez alors sortir le linge de l'appareil.

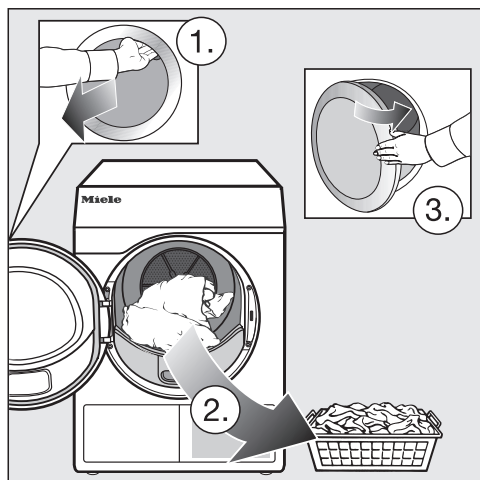
Le programme n'est terminé que lorsque s'affiche  Fin à l'écran.

Si l'option *Rotation infroissable* ()* a été sélectionnée, le tambour tourne à intervalles réguliers. Cela permet de réduire les faux-plis si le linge ne peut pas être sorti immédiatement.

* La rotation infroissable est désactivée par défaut.

Le sèche-linge s'éteint automatiquement au bout de 15 minutes après la fin du programme.

Sortir le linge



- Ouvrez la porte.
- Videz complètement le tambour.

Si vous séchez de nouveau une pièce de linge oubliée dans le tambour, elle peut s'abîmer.
Sortez toutes les pièces de linge du tambour.

- Arrêtez le sèche-linge.

Respecter les conseils d'entretien

Ce sèche-linge nécessite un entretien régulier, surtout s'il est souvent utilisé.

Conseil : Parcourez le chapitre « Nettoyage et entretien ». Commencez par lire le paragraphe « Respecter les intervalles de nettoyage ».

Tableau des programmes

Tous les poids marqués d'un * se réfèrent au poids de linge sec.

Programmes standard






 Blanc/Couleurs		8 kg* maximal
 + Séchage prêt à ranger + ,  Séchage prêt à ranger		
Textiles	<ul style="list-style-type: none"> - Coton monocouche ou multicouches. - Tissus éponge : serviettes, draps de bain, peignoirs, tee-shirts, sous-vêtements, housses de matelas, layette - Tenues de travail, vestes, couvertures, tabliers, linge éponge ou en lin, draps, serviettes, serviettes de bain, linge de table lavable à haute température 	
Remarque	Ne séchez pas la maille (tee-shirts, sous-vêtements, layette) en Séchage intensif. Ces textiles risquent de rétrécir.	
 Fer à repasser ,  Repasseuse		
Textiles	<ul style="list-style-type: none"> - Textiles en coton ou en lin. - Nappes, draps, linge amidonné 	
Conseil	Nous recommandons d'enrouler le linge à repasser pour qu'il conserve son humidité.	
Coton PRO		8 kg* maximum
Article	Coton normalement humide, tel que décrit au chapitre <i>Blanc/Couleurs Séchage prêt à ranger</i> .	
Remarque	Ce programme permet uniquement d'atteindre le palier de séchage <i>Séchage prêt à ranger</i> .	

Tableau des programmes









ECO		8 kg* maximum
Article	Textiles en coton normalement humide, tel que décrit sous <i>Coton Séchage prêt à ranger</i>	
Remarque	<ul style="list-style-type: none"> - Le programme <i>ECO</i> permet d'atteindre le degré de <i>séchage Séchage prêt à ranger</i>. - Si le taux d'humidité de votre linge est normal, c'est le programme <i>ECO</i> qui est le plus efficace en terme de consommation d'énergie. 	
Remarque pour les instituts de contrôle	Valable jusqu'au 30.06.2025 Le programme <i>ECO</i> est le programme de test selon les règlements 932/2012/UE et 392/2012/UE (pour le programme <i>Coton</i> ) mesuré selon EN 61121. Ce programme est utilisé pour évaluer la conformité à la législation européenne en matière d'écoconception.	
Remarque pour les instituts de contrôle	Valable à partir du 01.07.2025 Le programme <i>ECO</i> est le programme de test selon les règlements (UE) 2023/2533 et (UE) 2023/2534 pour le label énergétique mesuré selon EN 61121. Ce programme est utilisé pour évaluer la conformité à la législation européenne en matière d'écoconception.	
 Express		4 kg maximum*
Textiles	Textiles non délicats pour le programme <i>Blanc/Couleurs</i> au niveau <i>Séchage prêt à ranger</i> .	
Remarque	Ce programme dure moins longtemps que le programme <i>Blanc/Couleurs</i> .	
 Non repassable		4 kg maximum*
 Séchage prêt à ranger + ,  Séchage prêt à ranger ,  Fer à repasser		
Textiles	<ul style="list-style-type: none"> - Textiles faciles d'entretien en coton, fibres mélangées ou synthétiques. - Tenues de travail, tabliers, pulls, vêtements, pantalons, linge de table, chaussettes 	
 Laine		2 kg maximum*
Textiles	Textiles en pure laine ou en laine mélangée : pulls, gilets, chaussettes	
Remarque	<ul style="list-style-type: none"> - Vous pouvez défroisser et redonner du volume aux lainages en un rien de temps. Sortez-les toutefois avant qu'ils soient complètement secs. - Retirez immédiatement le linge à la fin du programme et laissez sécher à l'air. 	

Tableau des programmes

 Minuterie chaud		8 kg* maximal
Textiles	<ul style="list-style-type: none"> - Vestes, oreillers, sacs de couchage et autres pièces volumineuses. - Textiles multicouches, tels que les nappes en coton épais. - Certaines pièces de linge, comme les serviettes de bain, les maillots de bain ou les torchons. 	
Remarque	<ul style="list-style-type: none"> - Pour le séchage du linge multicouches ou volumineux, qui ne sèche pas uniformément de par la nature des fibres. - Pour le séchage d'une petite quantité de linge ou des pièces isolées. - Choisissez une durée intermédiaire puis affinez votre réglage au bout de plusieurs essais. 	

☆ Programmes spéciaux

Tissus éponge		8 kg max.*
Textiles	Gros volumes de tissus éponge à une ou plusieurs épaisseurs. Il s'agit par exemple de serviettes de toilette, de draps de bain, de paréos, de peignoirs, de gants de toilette ou de linge de lit en éponge.	
Remarque	Dans ce programme, le séchage est uniquement effectué en palier <i>Séchage prêt à ranger +.</i>	
Chemises		2 kg max.*
Séchage prêt à ranger, Fer à repasser +		
Textiles	Chemises et chemisiers	
Linge délicat		4 kg max.*
Séchage prêt à ranger +, Séchage prêt à ranger, Fer à repasser +		
Textiles	<ul style="list-style-type: none"> - Tissus fragiles en synthétique, coton ou textiles mélangés. - Pulls fins, robes, pantalons, tabliers, nappes, chemises, corsages - Lingerie et textiles avec applications 	
Remarque	Ce programme permet de réduire la formation de faux-plis.	
Conseil	Pour un séchage sans faux-plis, réduisez la charge.	

Tableau des programmes

Défroissage doux		1 kg maximum*
Séchage prêt à ranger, Fer à repasser +		
Textiles	<ul style="list-style-type: none"> - Textiles en coton ou en lin - Textiles faciles d'entretien en coton, fibres mélangées ou synthétiques : pantalons en coton, anoraks, chemises 	
Remarque	<ul style="list-style-type: none"> - Programme de défroissage des plis formés pendant l'essorage en lave-linge. - Le linge ne ressort pas complètement sec. Retirez immédiatement le linge à la fin du programme et laissez sécher à l'air. - Convient aussi pour le linge sec qui doit être lissé dans un intervalle de temps fixe. 	
Jeans		3,5 kg max.*
Séchage prêt à ranger, Fer à repasser +		
Textiles	Pantalons, vestes, jupes, chemises en denim.	
Soie		1 kg max.*
Textiles	Textiles en soie qui vont au sèche-linge : chemisiers et chemises	
Remarque	<ul style="list-style-type: none"> - Programme de réduction des faux-plis. - Les textiles ne sont pas entièrement séchés. - Déchargez immédiatement le linge en fin de programme. 	
Automatic +		5 kg max.*
Séchage prêt à ranger +, Séchage prêt à ranger, Fer à repasser +		
Textiles	Mélanges de textiles qui conviennent aux programmes <i>Blanc/Couleurs</i> et <i>Non repassable</i> .	
Microfibres		7 kg max.*
Séchage prêt à ranger +, Séchage prêt à ranger		
Article	Balais à franges et toiles de nettoyage en microfibres.	
Minuterie froid		8 kg* maximal
Textiles	Pour les textiles qui ont besoin d'être aérés.	

Tableau des programmes



Programme panier		Charge du panier 3,5 kg
Textiles/ Articles	<ul style="list-style-type: none"> - Respectez le mode d'emploi du panier de séchage. - Utilisez ce programme pour sécher ou aérer des articles qui passent au sèche-linge mais ne supportent pas des manipulations trop intenses. 	
Remarque	<ul style="list-style-type: none"> - Sélectionnez ce programme uniquement si votre sèche-linge est équipé du panier de séchage Miele (accessoire en option). - Pour ce programme, le tambour du sèche-linge ne tourne pas. - Sans panier de séchage, le résultat de séchage ne sera pas satisfaisant. - Respectez le mode d'emploi du panier de séchage. 	
Coton 		8 kg* maximum
Article	Coton normalement humide, tel que décrit au chapitre <i>Blanc/Couleurs Séchage prêt à ranger</i> .	
Remarque	<ul style="list-style-type: none"> - Dans ce programme, le degré de séchage <i>Séchage prêt à ranger</i> est atteint. - Le programme <i>Coton</i>  est le plus efficace en termes de consommation d'énergie pour le séchage de linge en coton normalement humide. 	
Remarque à l'intention des instituts de contrôle	Pour les pays (hors UE) où ce règlement est encore en vigueur : Programme de contrôle conforme à la directive 392/2012/UE, mesuré selon la norme EN 61121.	

Tableau des programmes

Paquets de programmes

Vous pouvez sélectionner différents paquets de programmes.

Les programmes sélectionnés dans les paquets de programmes sont ensuite affichés sous ☆ *Programmes spéciaux*.

Sport

Textiles sport		3 kg max.*
Textiles	Vêtements de sport et de fitness pouvant passer au sèche-linge.	
Remarque	Dans ce programme, le séchage est uniquement effectué en palier <i>Séchage prêt à ranger.</i>	
Outdoor		2,5 kg max.*
Séchage prêt à ranger, Fer à repasser +		
Textiles	Textiles outdoor pouvant passer au sèche-linge.	
Imperméabilisation		2,5 kg max.*
Textiles	Pour les textiles qui vont au sèche-linge, comme la microfibre, les tenues de ski et les vêtements Outdoor pour l'extérieur, la popeline de coton et les nappes.	
Remarque	<ul style="list-style-type: none">- Ce programme comprend une phase de fixation supplémentaire pour imperméabiliser les tissus.- N'utilisez que des produits d'imperméabilisation portant la mention « approprié au textile à membrane ». Ces produits ont une base fluor.- Ne mettez jamais au sèche-linge les textiles imprégnés d'un produit à base de paraffine. Ces produits peuvent causer un incendie.- Dans ce programme, le séchage est uniquement effectué en palier <i>Séchage prêt à ranger.</i>	

Tableau des programmes

Linge de maison

Literie duvets		2 kg max.*
Textiles	Linge de lit adapté au séchage en tambour (couettes ou oreillers garnis de duvet ou de plumes).	
Remarque	Dans ce programme, le séchage est uniquement effectué en palier <i>Séchage prêt à ranger.</i>	
Conseil	Les plumes ont tendance à dégager une odeur lorsqu'on les chauffe. Aérez les oreillers en dehors du sèche-linge après le séchage.	
Literie synthétique		2 kg maximum*
Textiles	Linge de lit adapté au séchage en tambour (couettes ou oreillers avec rembourrage synthétique).	
Remarque	Dans ce programme, le séchage est uniquement effectué en palier <i>Séchage prêt à ranger.</i>	
Grands textiles		4 kg max.*
Séchage prêt à ranger +, Séchage prêt à ranger, Fer à repasser, Repasseuse		
Textiles	Textiles non délicats pour le Programme <i>Blanc/Couleurs</i> Il s'agit, par ex. de couvertures, de couettes multicouches ou encore de grands textiles volumineux.	

Tableau des programmes

Hygiène

Dans les programmes d'hygiène, le séchage s'effectue à une température constante sur une plus longue période de temps (temps de maintien de la température plus long). Le programme élimine ainsi les microbes (par ex. les germes ou les acariens) et détruit une partie des substances allergènes présentes dans votre linge.

Si un programme d'hygiène est interrompu avant la fin, les microbes ne sont pas éliminés.

N'interrompez pas le programme.

Coton hygiène		4 kg max.*
Textiles	Textiles en coton ou en lin qui sont en contact direct avec la peau. Il s'agit par ex. des sous-vêtements, des layettes, du linge de lit, des serviettes de toilette en éponge, des serviettes de bain en éponge, des peignoirs en éponge, des serviettes de sauna ou des gants de toilette.	
Remarque	Dans ce programme, le séchage est uniquement effectué en palier <i>Séchage prêt à ranger.</i>	
Non repassable hygiène		4 kg maximum*
Article	<ul style="list-style-type: none">- Textiles faciles d'entretien en coton, fibres mélangées ou synthétiques.- Vêtements de travail, tabliers, pulls, robes, pantalons, linge de table, chaussettes.	
Remarque	Dans ce programme, le séchage est uniquement effectué en palier <i>Séchage prêt à ranger+.</i>	
Minuterie chaud Hygiène		4 kg maximum*
Textiles	<ul style="list-style-type: none">- Vestes, oreillers, sacs de couchage et autres pièces volumineuses.- Tissus en coton épais multicouches, comme les nappes ou les couettes.	
Remarque	<ul style="list-style-type: none">- Pour le séchage du linge multicouches ou volumineux, qui ne sèche pas uniformément de par la nature des fibres.- Pour le séchage d'une petite quantité de linge ou des pièces isolées.- Choisissez une durée intermédiaire puis affinez votre réglage au bout de plusieurs essais.	

Modifier le déroulement d'un programme


Monnayeur

Si vous ouvrez la porte ou interrompez le programme une fois que celui-ci a démarré, vous risquez selon le réglage validé de perdre l'argent que vous avez mis dans le monnayeur.

* Lors de la première mise en service ou plus tard, le SAV Miele peut programmer un temps de modification pendant lequel vous pouvez modifier le programme.

Changer le programme en cours

Un changement de programme n'est plus possible (protection contre toute modification involontaire). Pour pouvoir choisir un nouveau programme, vous devez tout d'abord annuler celui qui est en cours.

 Risque d'incendie en cas de mauvaise utilisation et de mauvaise manipulation.

Le linge peut brûler et détruire le sèche-linge et la pièce.

Veuillez lire et suivre le chapitre « Consignes de sécurité et mises en garde ».

Une fois le sélecteur de programme modifié, l'information Changement de programme impossible s'affiche. Lorsque le sélecteur de programme est réglé sur le programme d'origine, ce texte disparaît.

Annuler un programme

- Effleurez la touche sensitive *Start/Stop*.

Sur l'écran, il vous est demandé si vous souhaitez annuler.


- Effleurez la touche sensitive oui.

Nouvelle sélection du programme annulé

- Ouvrez la porte puis refermez-la.
- Sélectionnez et démarrez un nouveau programme.


Ajouter du linge

- Ouvrez la porte.

 Risque de brûlure en cas de contact avec des textiles brûlants ou le tambour du sèche-linge. Vous pouvez vous brûler. Laissez refroidir le linge dans le tambour et retirez le avec précaution.

- Ajoutez du linge.
- Fermez la porte.
- Démarrez le programme.

Coupure réseau

Si le sèche-linge s'est éteint parce que la touche  a été actionnée :

- Mettez le sèche-linge en marche.
- Effleurez la touche sensitive *Start/Stop*.

Si la coupure d'alimentation a été causée par une panne de courant :

- Après une coupure de courant, vous devez valider OK.
- Effleurez la touche sensitive *Start/Stop*.

Temps résiduel

Toute modification apportée au déroulement du programme peut entraîner des variations du temps affiché à l'écran.

Flacon de parfum pour sèche-linge Miele

Installation du flacon de parfum

Le flacon de parfum (accessoires en option) vous permet de donner une note de parfum à votre linge lors du séchage.

⚠ Risque pour la santé et risque d'incendie en cas de mauvaise utilisation du flacon de parfum.

Évitez tout contact avec le parfum ! Cela pourrait nuire à votre santé.

L'écoulement de parfum peut entraîner un incendie.

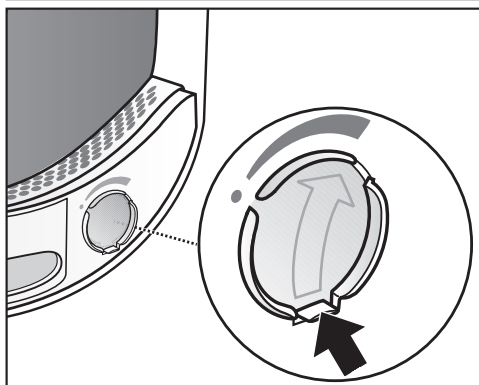
Avant d'utiliser le flacon de parfum, consultez le chapitre « Consignes de sécurité et mises en garde », « Utilisation du flacon de parfum (en option) ».

Maintenir le flacon de parfum comme illustré. Ne pas tenir le flacon de biais ou le renverser sinon le parfum pourrait s'écouler.

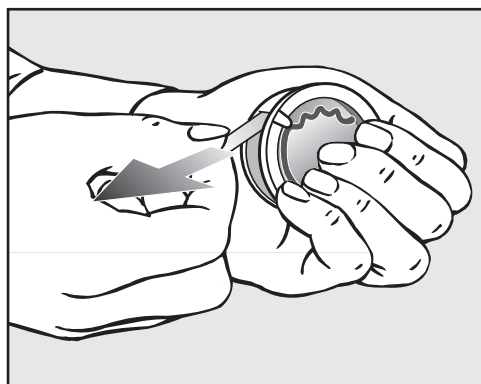
Installez le flacon de parfum dans le filtre à peluches supérieur. L'emplacement prévu à cet effet se trouve sous la poignée.

Si vous n'utilisez pas de parfum, laissez toujours le curseur fermé, afin que des peluches ne s'y accumulent pas.

Descendez la languette du curseur jusqu'en bas (flèche).

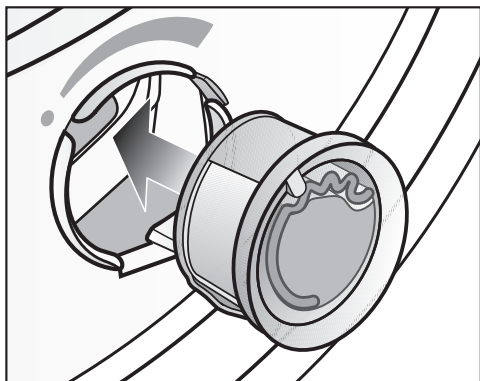


- Ouvrez le curseur en tirant sur la languette jusqu'à ce que cette dernière se retrouve complètement en haut.

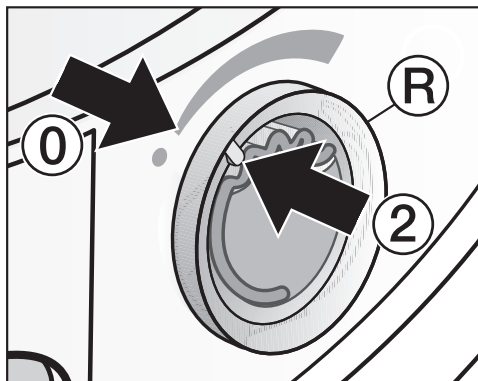


- Lorsque vous l'ouvrez puis l'installez dans le sèche-linge, tenez fermement le flacon afin de ne pas laisser échapper son contenu !
- Retirez la languette de protection.
- Ouvrez la porte du sèche-linge.

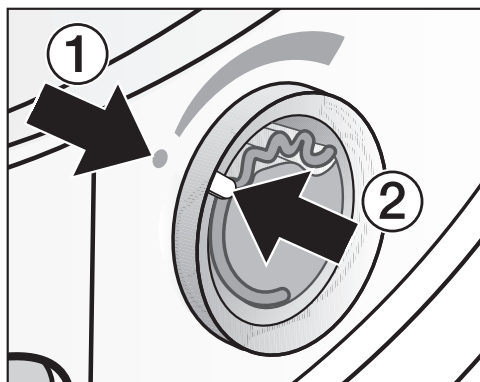
Flacon de parfum pour sèche-linge Miele



- Enfoncez le flacon de parfum dans l'emplacement jusqu'à la butée.



- Tournez la bague extérieure (R) un peu vers la droite.



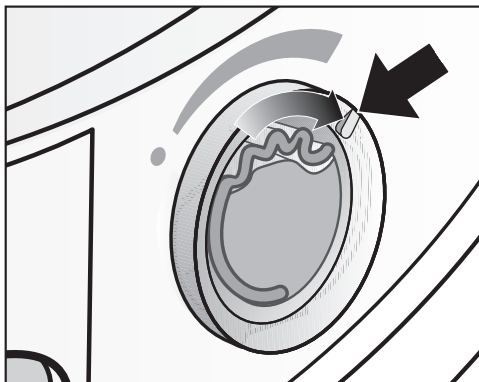
Les repères ① et ② doivent se faire face.

Le flacon de parfum peut glisser. Tournez la bague extérieure de sorte que les repères ② et ① soient alignés.

Flacon de parfum pour sèche-linge Miele

Ouvrir le flacon de parfum

L'intensité du parfum peut se régler avant le séchage.

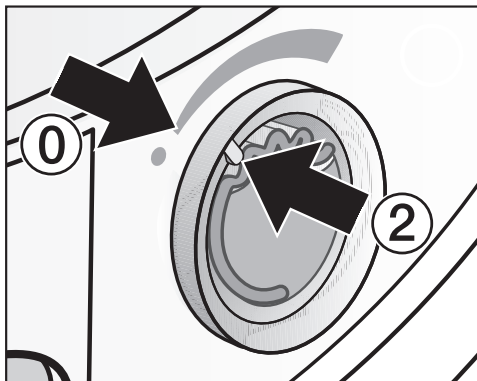


- Tournez la bague extérieure un peu vers la droite : plus vous ouvrez le flacon de parfum, plus l'odeur est intense.

Le parfum ne se diffuse bien que sur du linge humide, pendant des temps de séchage assez longs et avec une diffusion de chaleur suffisante. On peut d'ailleurs sentir le parfum dans la pièce où se trouve le sèche-linge. Le programme *Air froid* ne permet pas la diffusion du parfum.

Fermer le flacon de parfum

Le flacon de parfum doit être fermé après le séchage afin d'éviter une diffusion inutile du parfum.



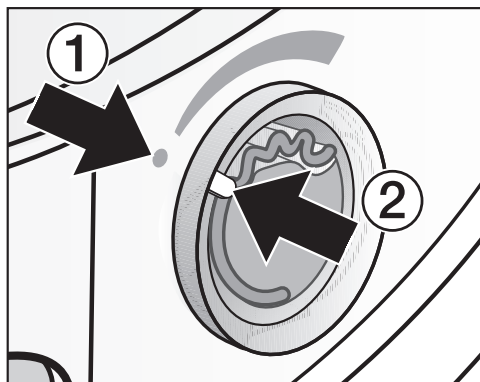
- Tournez la bague extérieure vers la gauche jusqu'à ce que le repère ② se trouve en position ①.

Si vous souhaitez sécher de temps à autre votre linge sans parfum : retirez le flacon de parfum et replacez le dans son emballage d'origine.

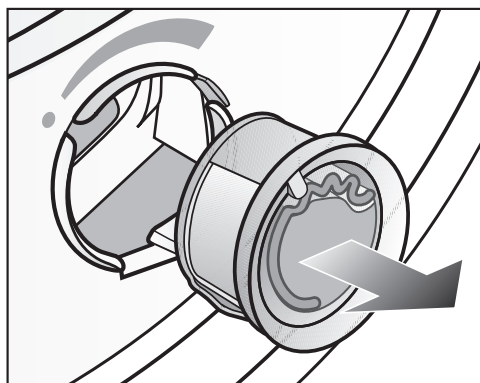
Si l'intensité du parfum n'est plus assez puissante, remplacez le flacon par un nouveau.

Flacon de parfum pour sèche-linge Miele

Retirer / Remplacer le flacon de parfum



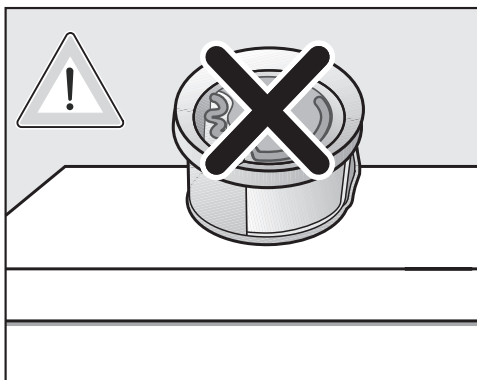
- Tournez la bague extérieure vers la gauche afin que les repères ① et ② soient alignés.



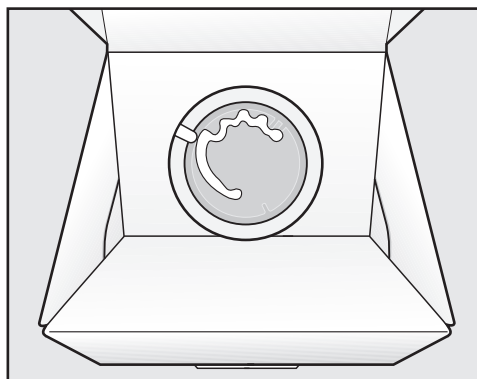
- Remplacez le flacon de parfum.

Vous pouvez conserver le flacon de parfum dans son emballage d'origine.

Vous pouvez commander le flacon de parfum auprès de votre revendeur Miele, du service après-vente Miele ou sur Internet.



Du parfum peut s'écouler. Ne posez pas le flacon de parfum à plat.



- Si vous avez besoin de mettre un flacon de parfum de côté, ne le retournez pas afin de ne pas en renverser le contenu. Autrement le parfum s'échappera.
- Conservez-le toujours dans un endroit frais et sec, et à l'abri de la lumière du soleil.
- Quand vous en achetez un nouveau, ne retirez la languette de protection qu'au moment de l'utiliser.

Nettoyage et entretien

Fréquence de nettoyage

Ce sèche-linge dispose d'un système de filtration à plusieurs niveaux composé de filtres à peluches (1.) et d'un filtre (de socle) (2.).

Ce système de filtration capte les peluches qui s'accumulent pendant le séchage.

Un nettoyage irrégulier peut prolonger le temps de séchage.

⚠ Risque d'incendie en cas de maintenance irrégulière.

Une accumulation excessive de peluches dans le système de filtration et le sèche-linge peut causer un incendie.

Vérifiez régulièrement le système de filtration et la zone du conduit d'air. Retirez les éventuels résidus de peluches.

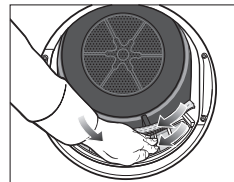
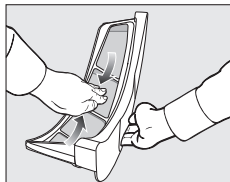
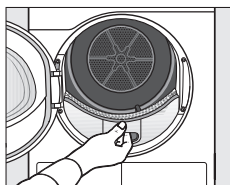
⚠ Dommages dus à un système de filtration absent ou abîmé.

Une accumulation excessive de peluches dans le système de filtration et dans le sèche-linge peut causer une défaillance de l'appareil ou un incendie.

Ne mettez jamais en marche un programme de séchage sans système de filtration. Remplacez immédiatement un système de filtration défectueux par un nouveau.

1. Fréquence de nettoyage filtres à peluches

Les filtres à peluches sont placés dans l'ouverture du chargement du tambour.

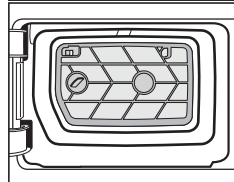
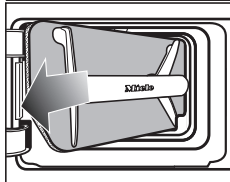
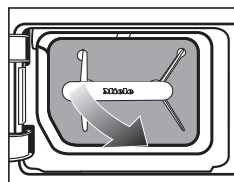
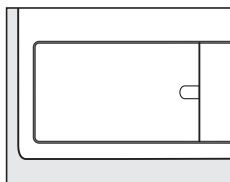


Nettoyez après chaque programme et à chaque fois que ce message Nettoyer le filtre à peluches et le filtre de socle vous y invite.

- Pour supprimer le message, effleurez la touche sensitive OK.

2. Fréquence de nettoyage du filtre de socle

Le filtre de socle se situe en bas à gauche derrière la trappe des filtres à peluches.



En cas d'utilisation normale du sèche-linge


Procédez au nettoyage si un message vous y invite à l'écran : Nettoyer le filtre à peluches et le filtre de socle..

En cas d'utilisation intensive du sèche-linge

Nettoyez une fois par jour et à chaque fois qu'un message vous y invite à l'écran.

Après avoir retiré le filtre à peluches, vous pouvez apercevoir la grille du filtre. Nettoyez aussi cette grille.

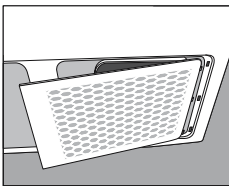
- Pour supprimer le message, effleurez la touche sensitive OK.

 Dommages dus à un nettoyage insuffisant ou à une utilisation avec un filtre de socle usé et endommagé. Il n'y a plus d'échange d'air et de chaleur correct dans l'échangeur thermique, car ce dernier est obstrué. Pour ce faire, une intervention du service après-vente est nécessaire. Cela peut être évité si vous suivez les indications de ce mode d'emploi.

3. Fréquence de nettoyage de la grille en bas à droite/ échangeur thermique d'évacuation de la chaleur

Nettoyez lorsque le message Ouvrir la grille en bas à droite, nettoyer l'échangeur thermique s'allume.

La grille en bas à droite est amovible. Derrière se trouve l'échangeur thermique pour l'évacuation de la chaleur.



- Vérifiez-l'état de propreté de la pièce dans lequel se trouve le sèche-linge. Un nettoyage n'est alors pas nécessaire.
- Voir paragraphe « Grille en bas à droite/ échangeur thermique ».
- Contrôlez et nettoyez aussi le filtre de socle et les surfaces du filtre à peluches.
- Pour supprimer le message, effleurez la touche sensitive OK.

Nettoyer les filtres à peluches

Ce sèche-linge est équipé de 2 filtres à peluches placés dans l'ouverture du chargement. Le filtre supérieur et le filtre inférieur capturent les peluches qui s'échappent lors du séchage.

Pollution de l'environnement par des peluches mal éliminées.

Pour éviter que les microplastiques ne se répandent dans le système d'évacuation des eaux usées, les peluches ne doivent pas être rejetées dans les égouts.

Les peluches collectées par les filtres à peluches doivent être jetées dans la poubelle destinée à vos ordures ménagères.

Retirer le flacon de parfum

Si vous ne nettoyez pas les filtres à peluches et le filtre de socle, l'intensité du parfum diminue de manière significative !

- Retirez le flacon comme indiqué au chapitre « Flacon de parfum », paragraphe « Retirer/remplacer le flacon de parfum ».

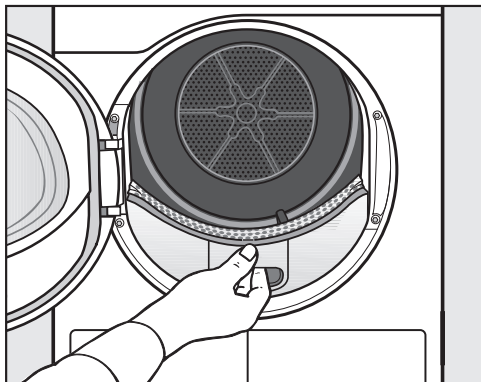
Nettoyage et entretien

Retirer les peluches visibles

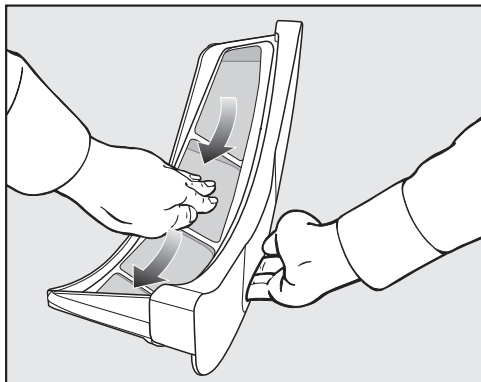
A la fin de chaque séchage, retirez les peluches récupérées.

Conseil : L'aspirateur vous permet d'éliminer toutes les peluches sans avoir à les toucher.

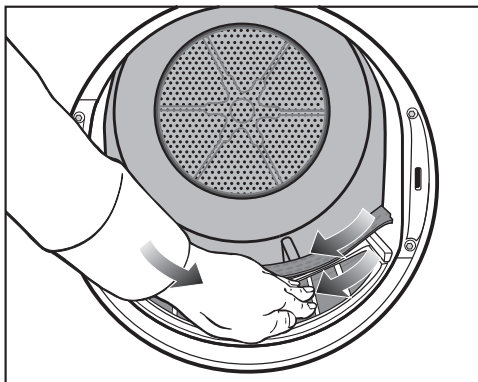
- Ouvrez la porte.



- Pour sortir le filtre supérieur, soulevez-le en le tirant vers vous.



- Retirez toutes les peluches (voir flèches).



- Enlevez les peluches (voir flèches) de la surface des filtres et du déflexeur de linge perforé.
- Remettez le filtre à peluches supérieur en place jusqu'à ce qu'il s'enclenche correctement.
- Fermez la porte.

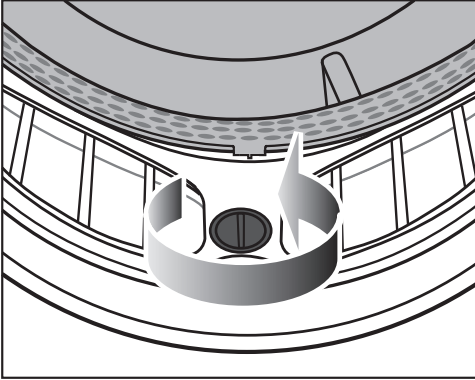
Nettoyage complet des filtres à peluches et de la zone d'aération

Si vous constatez une augmentation du temps de séchage, une obstruction ou un encrassement des surfaces des filtres, nous vous recommandons de procéder à un nettoyage complet de ces derniers.

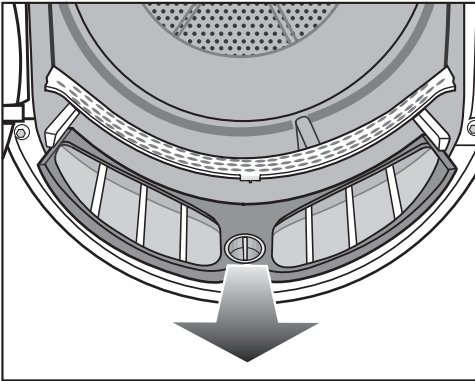
Nettoyage à sec des filtres à peluches

- Pour sortir le filtre supérieur, soulevez-le en le tirant vers vous.

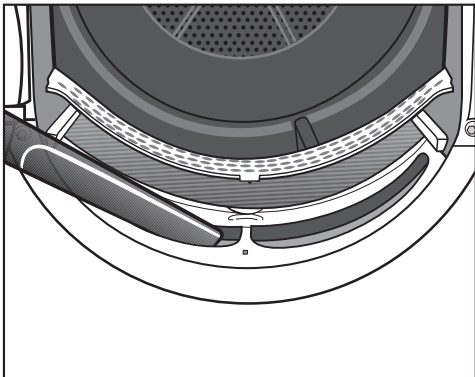
Nettoyage et entretien



- Tournez le bouton jaune jusqu'à ce que vous entendiez un déclic.



- Sortez le filtre à peluches en le tirant vers vous.



- Utilisez l'aspirateur et le grand suceur pour éliminer les peluches visibles dans la zone du conduit d'air supérieur (orifices).

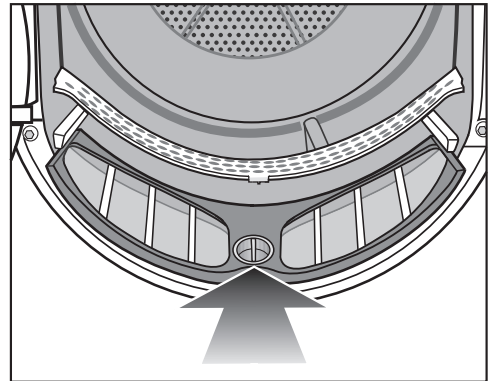
Nettoyage à l'eau des filtres à peluches

- Passez les grilles des filtres sous l'eau chaude.
- Nettoyez les surfaces plastiques lisses des deux filtres à peluches à l'aide d'un chiffon humide.

Problèmes de séchage en raison de filtres à peluches humides.

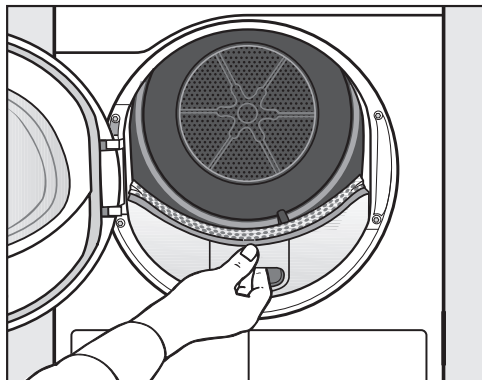
Le sèche-linge peut présenter des dysfonctionnements.

Secouez bien les filtres à peluches puis essuyez les soigneusement.



- Remettez le filtre inférieur en place puis verrouillez le bouton jaune.

Nettoyage et entretien



- Remettez bien le filtre à peluches supérieur.
- Fermez la porte.

Nettoyage du filtre de socle

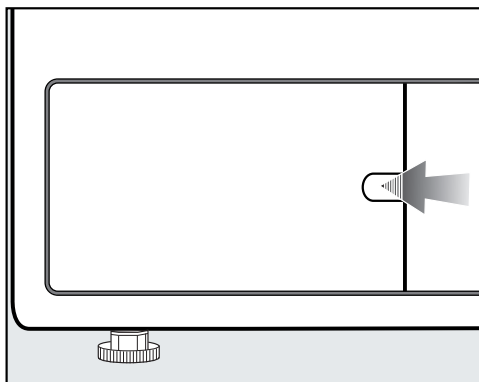
Le filtre de socle récupère les fines peluches, les cheveux et les résidus de lessive qui sont passés à travers les filtres à peluches.

Pollution de l'environnement par des peluches mal éliminées.

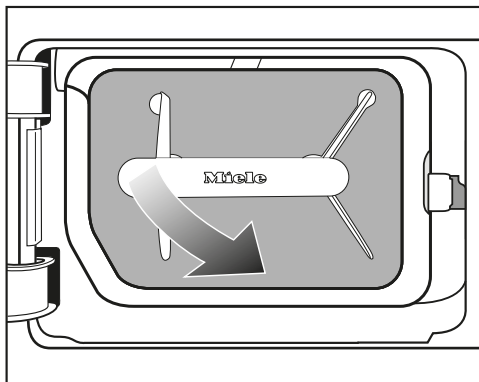
Pour éviter que les microplastiques ne se répandent dans le système d'évacuation des eaux usées, les peluches ne doivent pas être rejetées dans les égouts.

Pour recueillir l'eau de lavage, nettoyez le filtre du socle dans une baignoire ou un seau.

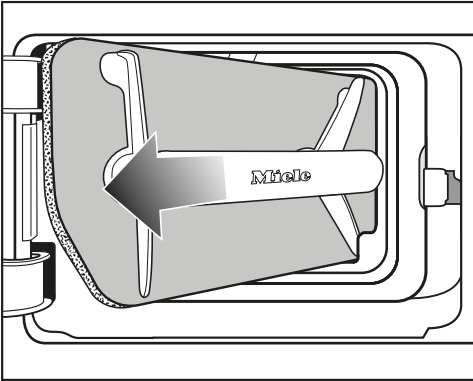
Retrait du filtre de socle



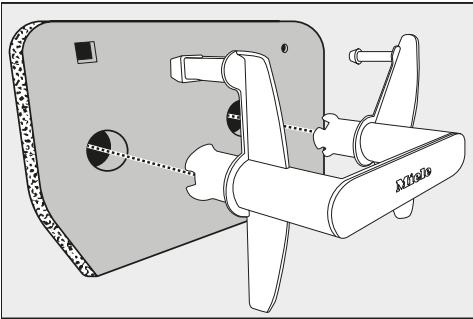
- Passez votre doigt derrière le mécanisme de verrouillage.
- Ouvrez la trappe du filtre de socle.



- 1 Retirez le filtre de socle en le tirant par la poignée et en l'inclinant vers la droite.



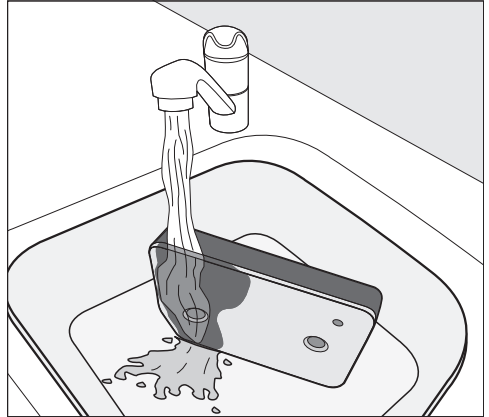
2 Retirez le filtre de socle en biais.



- Tirez sur la poignée pour l'extraire du filtre de socle.

Nettoyage du filtre de socle

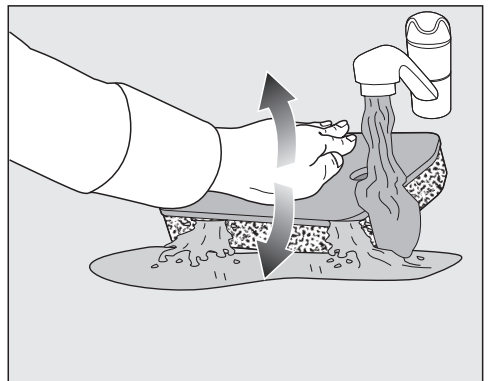
- Lavez soigneusement le filtre de socle en le passant sous l'eau.



Conseil : Pour que les résidus présents sur la surface se détachent plus rapidement, faites passer un jet d'eau à la verticale sur la face avant du filtre de socle.

- Essorez entre temps le filtre de socle avec précaution.

Conseil : Placez le filtre de socle à plat dans la cuvette ou le seau.



- Pour détacher efficacement les résidus plus profonds, appuyez toujours doucement sur le filtre de socle avec le plat de la main.
- Rincez et lavez soigneusement le filtre de socle jusqu'à ce qu'il n'y ait plus de résidus visibles.

Nettoyage et entretien

- Appuyez doucement avec le plat de la main sur le filtre de socle jusqu'à ce que l'eau ne s'écoule plus du tout.

Conseil : Pour absorber l'eau, placez le filtre de socle humide entre deux serviettes. Sur une surface plane, appuyez toujours doucement avec le plat de la main sur le filtre de socle. Le filtre de socle sèche plus rapidement.


Le filtre de socle ne doit pas être trop mouillé quand vous le remettez en place.

Faute de quoi une panne risque d'être signalé.

Pressez délicatement le filtre de socle.

Si un programme de séchage est interrompu par un message d'erreur après la mise en place du filtre de socle nettoyé : Le filtre de socle a été inséré trop humide. Essorez bien à nouveau toute l'eau présente dans le filtre de socle. Laissez le filtre de socle sécher à l'air libre.

Si une nouvelle panne survient malgré tout, des résidus tenaces de substances de lavage peuvent en être la cause. Régénérez le filtre de socle dans le lave-linge. Voir chapitre « En cas d'anomalie », section « Régénérer le filtre de socle ».

 Dommages causés par un filtre de socle insuffisamment nettoyé ou endommagé.

Si le filtre de socle n'est pas suffisamment nettoyé ou s'il est endommagé, l'échangeur thermique se bouche. L'échange d'air et de chaleur dans l'échangeur thermique ne se fait plus correctement. Dans ce cas, une intervention du service après-vente est nécessaire.


Vérifiez le filtre de socle conformément à la description de la section « Remplacer le filtre dans le socle » avant et après le nettoyage. Après le nettoyage, le filtre de socle doit être en parfait état et ne doit pas être endommagé.

- Retirez toutes les peluches de la poignée avec un chiffon humide.

Verser l'eau de nettoyage

- Pour recueillir d'éventuelles particules ou peluches, versez le contenu du bol ou du seau à travers un filtre (par ex. un filtre à café).
- Jetez le filtre dans la poubelle de vos ordures ménagères.

Remplacer le filtre de socle

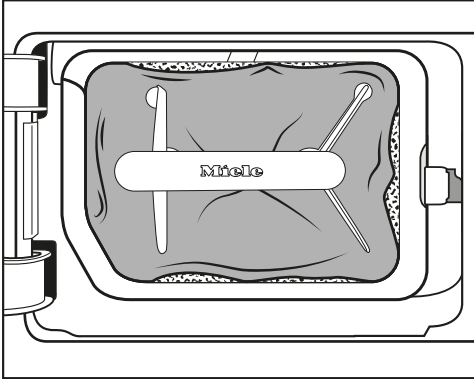
 Usure du filtre due à une utilisation intensive du sèche-linge.

Un fonctionnement continu et des nettoyages fréquents peuvent accélérer l'usure du filtre dans le socle, ce qui risque d'obstruer l'échangeur thermique.

Si vous détectez des traces d'usure décrites ci-après, remplacez alors immédiatement le filtre (accessoire disponible en option).

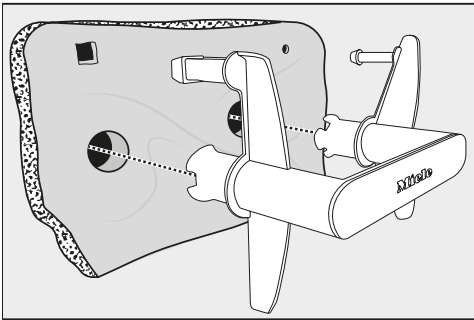
Nettoyage et entretien

Manque de précision



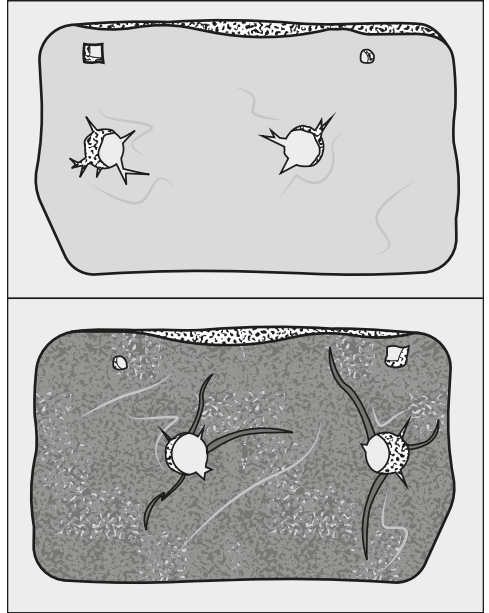
Les bords du filtre ne reposent pas et le filtre est déformé. Les peluches ne sont pas filtrées au niveau des bords et sont entraînées dans l'échangeur thermique. À la longue, l'échangeur thermique s'enrasse.

Déformations



Les déformations indiquent que le filtre est bouché ou usé du fait de l'utilisation intensive.

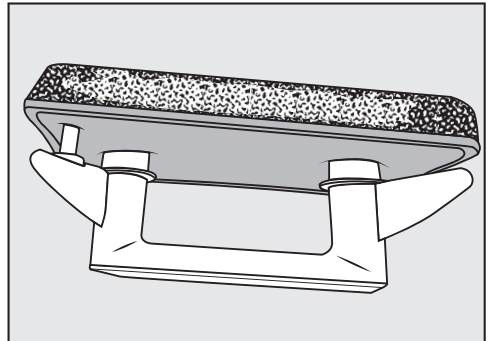
Fentes, fissures, marques



En présence de fissures et de fentes, les peluches ne sont pas filtrées et sont entraînées dans l'échangeur thermique, qui s'enrasse.

Les marques indiquent que le filtre est bouché ou usé du fait de l'utilisation intensive.

Résidus blancs ou d'autres couleurs



Nettoyage et entretien

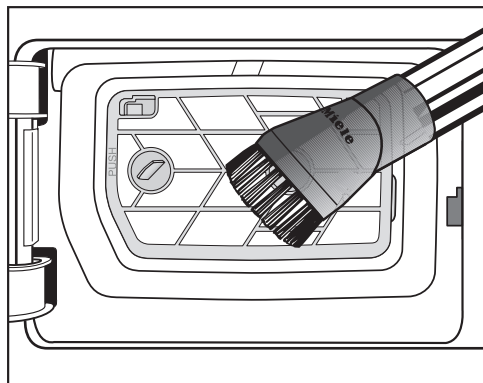
Les résidus sont des résidus de fibres du linge et de composants de lessive qui encrassent le filtre. Ces résidus se trouvent sur la face avant et la face arrière du filtre. Dans les cas extrêmes, ces résidus forment des dépôts incrustés.

Les résidus indiquent que le filtre ne repose plus avec précision au niveau des bords, même s'il a l'air d'être en parfait état, de sorte que les peluches ne sont pas filtrées au niveau des bords.

Si, malgré le nettoyage, le filtre se colmate à nouveau rapidement de résidus, il faut le remplacer.

Nettoyer l'élément filtrant (socle)

Après avoir retiré le filtre à peluches (socle), vous pouvez apercevoir la grille du filtre. Nettoyez cette surface uniquement dans le cas d'une accumulation visible de peluches.

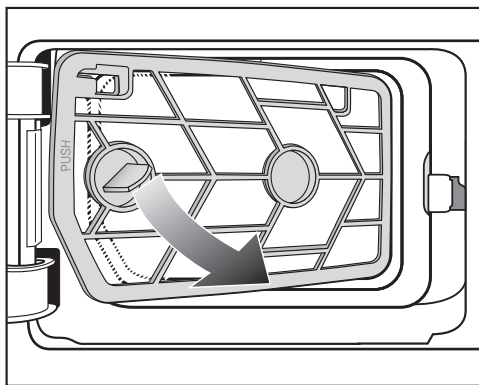


- Aspirez toutes les salissures visibles avec précaution. Pour ce faire, utilisez une brosse à meubles ou un suceur plat.

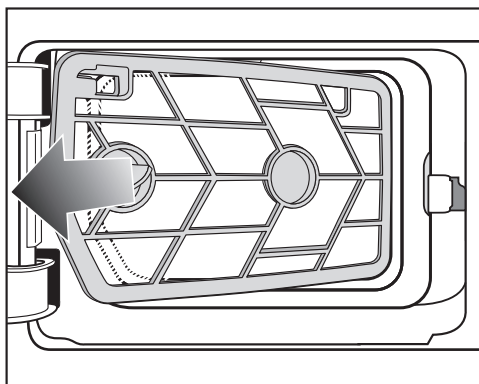
S'il reste malgré tout des parties bouchées ou des résidus, retirez l'élément filtrant et nettoyez-le à l'eau claire. Si vous n'enlevez pas ces résidus, ils risquent de provoquer une anomalie au fil du temps.

Retirer l'élément filtrant

Si l'élément filtrant est grippé ou bouché, il faut le retirer et le nettoyer à l'eau claire.



- 1 Sortez l'élément filtrant en le tirant vers vous par la poignée et en inclinant sur la droite.



- 2 Sortez l'élément filtrant en le tirant sur le côté.

- Rincez toute la surface de l'élément filtrant à l'eau chaude.

Un taux d'humidité excessif des filtres à peluches peut entraîner un dysfonctionnement de l'appareil. Secouez soigneusement l'élément filtrant et séchez-le avec précaution.

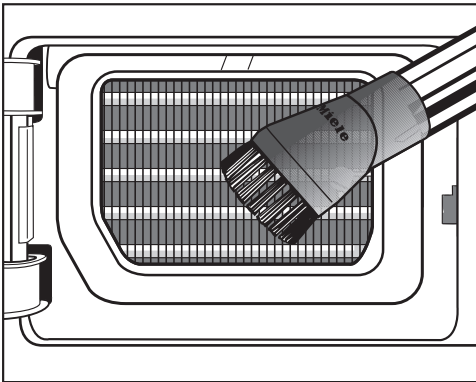
Contrôler les lamelles de refroidissement de l'échangeur thermique

⚠ Risque de blessure par coupure en manipulant les lamelles de refroidissement.

Vous pourriez vous couper.

Ne touchez jamais aux lamelles de refroidissement.

Après avoir retiré l'élément filtrant, vous pouvez voir les lamelles de refroidissement de l'échangeur thermique. Vérifiez la présence de peluches.



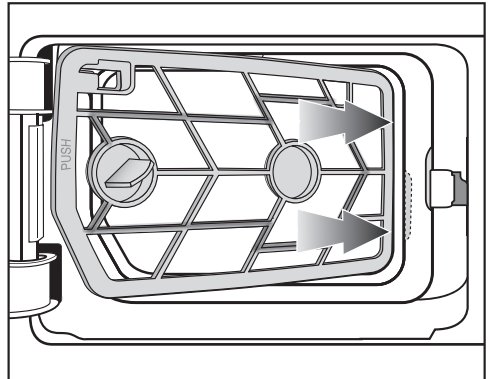
- En cas de saletés visibles, éliminez-les soigneusement avec un aspirateur. Pour ce faire, utilisez une brosse à meubles ou un suceur plat.

⚠ Risque de dommages en raison d'un nettoyage inadapté des lamelles de refroidissement.

A cause de gestes inadaptés, les lamelles de refroidissement peuvent être endommagées ou pliées. Les performances du sèche-linge s'en trouveraient limitées.

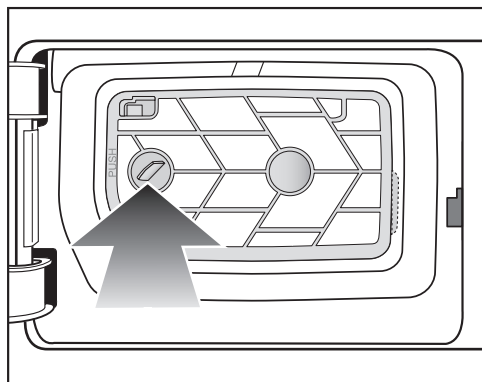
Nettoyez à l'aide d'un aspirateur équipé d'une brosse à meubles. Passez la brosse à meubles légèrement sur les lamelles de refroidissement de l'échangeur thermique, sans forcer.

Remonter l'élément filtrant (socle)

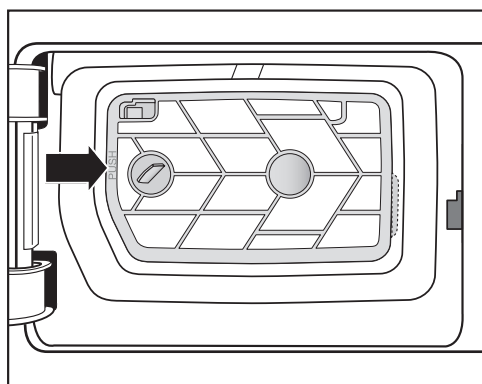


- 1 Insérez l'élément filtrant par la poignée en l'inclinant vers la droite sous le bord.

Nettoyage et entretien

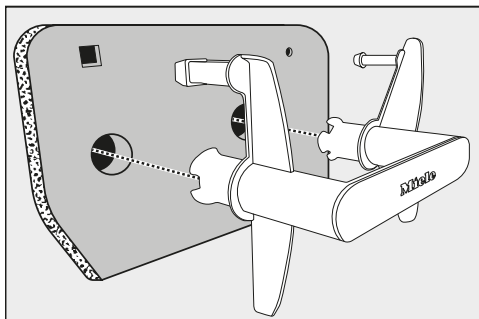


- ② Appuyez sur la poignée vers la gauche pour que le filtre soit bien en place.

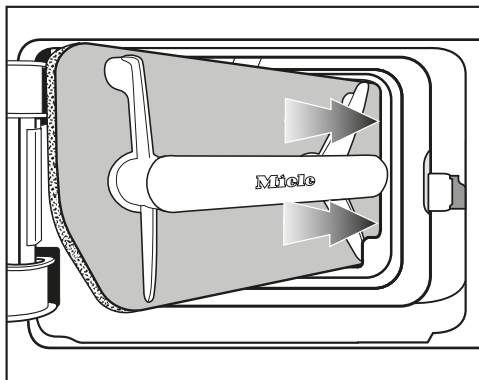


- ③ Appuyez fermement sur le cadre de l'élément filtrant au niveau de la marque (PUSH) jusqu'à ce qu'elle s'enclenche de manière audible.

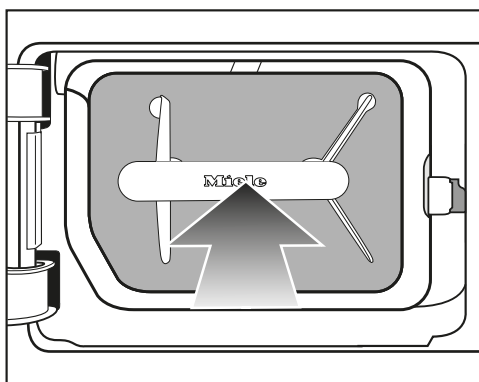
Remonter le filtre à peluches (socle)



- Encastrez bien le filtre à peluches sur la poignée.

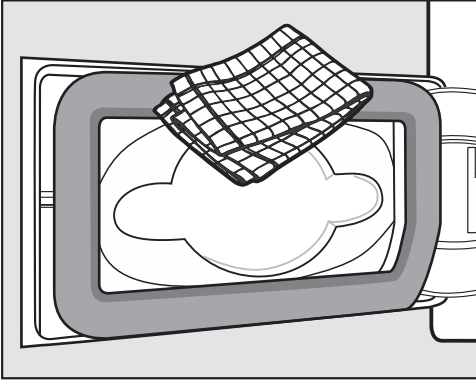


- ① Insérez l'élément filtrant par la poignée en l'inclinant vers la droite sous le bord.

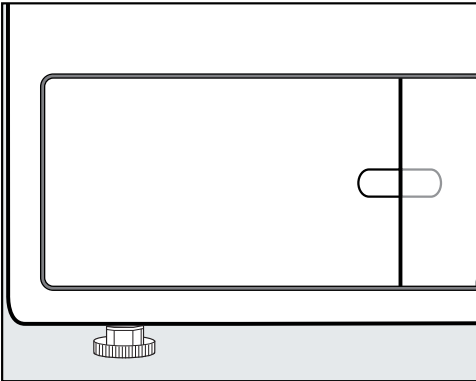


- ② Appuyez sur la poignée pour que le filtre soit bien mis en place.

Nettoyer et fermer la trappe des filtres à peluches.



- Retirez toutes les peluches de la poignée avec un chiffon humide. Veillez à ne pas endommager le joint.



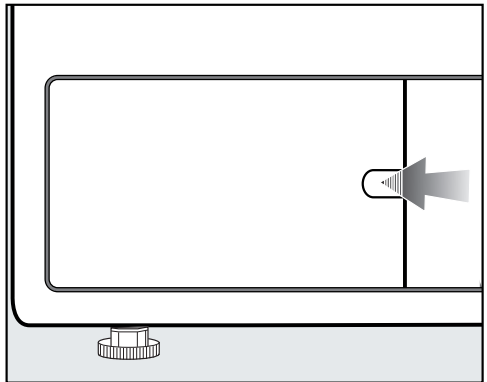
- Fermez la trappe des filtres à peluches.

Pour garantir l'étanchéité du système et le parfait fonctionnement du sèche-linge, remettez le filtre de socle bien en place et fermez la trappe du filtre à peluches.

Nettoyer la grille en bas à droite/l'échangeur thermique

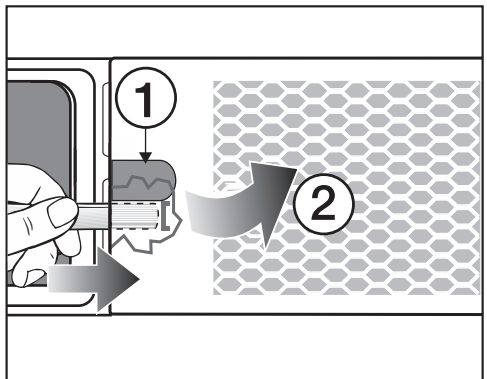
Les lamelles de refroidissement qui se trouvent à l'arrière de la grille de l'échangeur thermique peuvent s'obstruer en cas d'accumulation de particules de poussières aspirées avec l'air de la pièce où est installé le sèche-linge.

Retirer la grille



- Ouvrez la trappe des filtres à peluches.

Ouvrez la grille en bas à droite en utilisant par ex. le manche d'une cuillère.



Nettoyage et entretien

- Glissez le manche de la cuillère derrière la grille (sous la partie incurvée ①).
- Appuyez légèrement sur le levier ainsi créé jusqu'à ce que la grille s'ouvre sur le côté gauche ②.
- Ouvrez la grille de gauche à droite et sortez-la en diagonale vers l'avant.

Nettoyer les lamelles de refroidissement

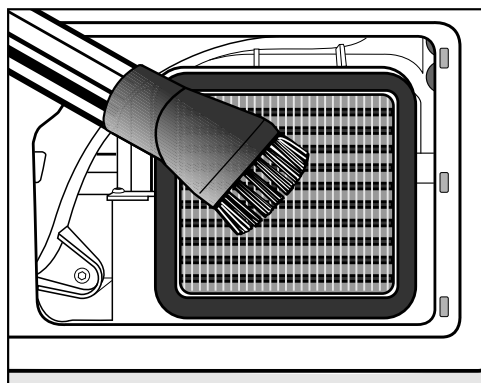
- Vérifiez l'état de propreté des lamelles.

⚠ Risque de blessure par coupure en manipulant les lamelles de refroidissement.

Vous pourriez vous couper.

Ne touchez jamais aux lamelles de refroidissement.

En cas d'encrassement visible



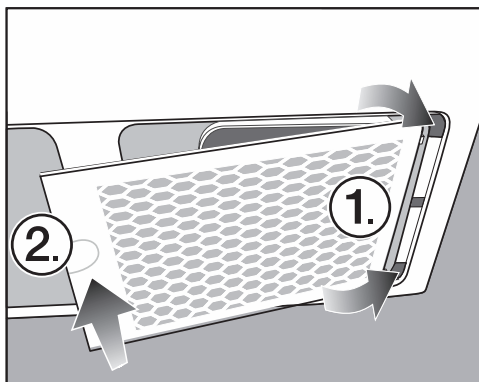
- Aspirez toutes les salissures visibles avec précaution. Pour ce faire, utilisez une brosse à meubles ou un suceur plat.

⚠ Risque de dommages en raison d'un nettoyage inadapté des lamelles de refroidissement.

A cause de gestes inadaptés, les lamelles de refroidissement peuvent être endommagées ou pliées. Les performances du sèche-linge s'en trouveraient limitées.

Nettoyez à l'aide d'un aspirateur équipé d'une brosse à meubles. Passez la brosse à meubles légèrement sur les lamelles de refroidissement de l'échangeur thermique, sans forcer.

Remonter la grille



- Réinsérez la grille par la droite.
- Appuyez fermement sur le côté gauche.

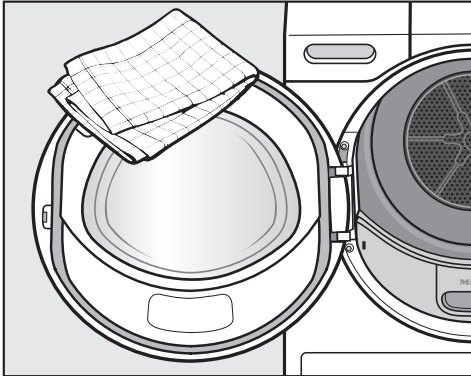
Nettoyer le sèche-linge

Débranchez le sèche-linge.

⚠ Dommages dus à l'utilisation de produits d'entretien inadaptés.
Un produit d'entretien inadapté pourrait endommager les surfaces en plastique et d'autres composants.
N'utilisez aucun détergent contenant des solvants, produit abrasif, produit à vitres ou nettoyant multi-usages.

⚠ Risque d'électrocution par l'eau.
Si de l'eau s'écoule sur ou dans le sèche-linge, il y a un risque de choc électrique.
Ne vaporisez jamais d'eau sur le sèche-linge. Nettoyez le sèche-linge avec un chiffon légèrement humide.

Recommandation de lavage : nettoyez 1 à 2 fois par an et selon les besoins.



- Nettoyez le sèche-linge et le joint situé sur la face interne de la porte avec un chiffon doux légèrement imbibé d'eau et un produit de lavage doux ou de l'eau savonneuse.
- Séchez tous les éléments avec un chiffon doux.

- Les éléments en inox (par ex. le tambour) peuvent être nettoyés avec un produit spécial pour l'inox.




En cas d'anomalie


Vous pouvez régler la plupart des défauts ou anomalies courants par vous-même. Dans bon nombre de cas, vous économiserez ainsi du temps et de l'argent car vous n'aurez pas besoin de faire appel au service après-vente.

Sur www.miele.com/service, vous trouverez des informations sur l'aide au dépannage.


Les tableaux suivants vous aideront à déceler la cause d'un défaut ou d'une anomalie et à y remédier.






L'écran affiche les messages ou erreurs suivants

Message	Cause et solution
 Le tambour est vide ou le linge trop sec. s'allume après une interruption de programme.	Ceci n'est pas une anomalie. En cas de charge insuffisante ou d'absence de linge, le cycle risque de s'interrompre sur certains programmes. Cela peut aussi être le cas si vous chargez le sèche-linge avec du linge déjà sec. ■ Ouvrez la porte et vérifiez le linge. ■ Ajoutez du linge si la charge est insuffisante. ■ Refermez la porte pour poursuivre le séchage. Pour sécher quelques pièces de linge, utilisez le programme <i>Air chaud</i> .
 Panne de courant arrêt programme	Une panne de courant a eu lieu. ■ Après une coupure de courant, vous devez valider OK. ■ Effleurez la touche sensitive <i>Start/Stop</i> .
 Ouvrir la grille en bas à droite, nettoyer l'échangeur thermique s'allume en fin de programme.	Les lamelles de refroidissement de l'échangeur thermique qui se trouvent derrière la grille peuvent s'obstruer si l'appareil aspire les peluches et particules de poussières qui se trouvaient dans la pièce où le sèche-linge est installé. ■ Procédez au nettoyage comme décrit au chapitre « Nettoyage et entretien », section « Grille en bas à droite / Echangeur thermique ». ■ Vérifiez et nettoyez également les filtres à peluches et le filtre de socle. ■ Pour supprimer le message, effleurez la touche sensitive OK.

Message	Cause et solution
<p>i Nettoyer le filtre à peluches et le filtre de socle. s'allume en fin de programme.</p>	<p>Le sèche-linge ne fonctionne pas de manière optimale ou économique. Les filtres peuvent être obstrués par une accumulation de peluches ou de résidus de détergents.</p> <ul style="list-style-type: none"> ■ La plupart du temps, il suffit de nettoyer les filtres à peluches. ■ Si nécessaire, nettoyez aussi le filtre de socle. ■ Si vous avez retiré le filtre de socle, vérifiez aussi l'élément filtrant qui se trouve derrière. Nettoyez-le si nécessaire. <p>Suivez les conseils de nettoyage décrits au chapitre « Nettoyage et entretien ».</p> <ul style="list-style-type: none"> ■ Pour supprimer le message, effleurez la touche sensitive OK.
<p> Arrêt / Refroidissement s'allume et le processus de séchage n'est pas encore terminé.</p>	<p>Il ne s'agit pas d'une anomalie. Le linge doit encore être refroidi. Le programme touche à sa fin.</p> <ul style="list-style-type: none"> ■ Vous pouvez retirer le linge et l'étendre à plat ou le laisser refroidir dans le tambour.

En cas d'anomalie

Message	Cause et solution
<p> Nettoyer le filtre à peluches et le filtre de socle. Vérifier le circuit d'air. s'al-lume après une interruption de programme.</p>	<p>Vous avez séché quelques pièces de linge de tailles différentes. Une pièce de petite taille a été aspirée dans l'ouverture du chargement et a obstrué les trous du déflecteur de linge.</p> <ul style="list-style-type: none">■ Pour supprimer le message, effleurez la touche sensible OK.■ Ouvrez la porte du sèche-linge.■ Retirez la pièce gênante.■ Séchez toujours les pièces de linge isolées et le linge de petite taille avec des pièces de grande taille. <p>Si vous pouvez tout exclure, il n'y a pas de très grande incidence. Voir ci-après.</p> <p>Des peluches ou des résidus de détergents ont causé une obstruction.</p> <ul style="list-style-type: none">■ Nettoyez tous les filtres à peluches et les circuits d'air.■ Vérifiez que les filtres à peluche et le filtre de socle sont bien en place et en bon état.■ Retirez le filtre de socle pour vérifier aussi l'élément filtrant qui se trouve derrière. Nettoyez-le si nécessaire.■ Retirez l'élément filtrant pour vérifier aussi l'échangeur thermique qui se trouve derrière. Nettoyez-le si nécessaire. <p>Suivez les conseils de nettoyage décrits au chapitre « Nettoyage et entretien ». Les filtres à peluches endommagés, déformés ou ne pouvant plus être nettoyés doivent être remplacés par des filtres neufs.</p> <ul style="list-style-type: none">■ Pour supprimer le message, effleurez la touche sensible OK.

Message	Cause et solution
 Nettoyer le filtre à peluches et le filtre de socle. Vérifier le circuit d'air. s'allume encore après une annulation de programme malgré le nettoyage approfondi.	<p>Après un nettoyage approfondi, le filtre de socle est propre. Malgré tout, le programme s'arrête encore et le message d'anomalie s'affiche de nouveau. Il y a probablement des résidus encore plus profonds qui n'ont pas pu être enlevés.</p> <ul style="list-style-type: none"> ■ Pour supprimer le message, effleurez la touche sensitive OK. ■ Remplacez le filtre de socle par un filtre de socle neuf. ■ Vous pouvez régénérer « l'ancien » filtre de socle dans le lave-linge. Suivez les conseils de la section « Régénérer le filtre de socle » au chapitre « En cas d'anomalie ».
 Contrôlez la vidange. s'allume après une interruption de programme.	<p>L'eau condensée se vidange mal.</p> <ul style="list-style-type: none"> ■ Vérifiez que le tuyau de vidange est en bon état et non coudé. ■ Supprimer le message : Ouvrez puis refermez la porte du sèche-linge pendant que celui-ci est en marche.
 Le filtre n'est pas en place dans le socle. Insérer le filtre.	<p>Le filtre de socle n'a pas été bien remis en place.</p> <ul style="list-style-type: none"> ■ Vérifiez que le filtre de socle est bien en place. <p>Le fait de retirer le filtre pendant le séchage entraîne l'annulation du programme en cours.</p>
 Anomalie F. Lorsque l'appareil ne redémarre pas, contactez le service après-vente. s'allume après une interruption de programme.	<p>La cause n'est pas identifiable.</p> <ul style="list-style-type: none"> ■ Veuillez suivre les instructions qui s'affichent à l'écran. ■ Effleurez la touche sensitive OK. <p>Si le programme s'arrête encore et que le message d'anomalie s'affiche de nouveau, une panne est survenue. Contactez le service après-vente Miele.</p>
 Blocage détecté. Séparer le linge et redémarrer. s'allume après une interruption de programme.	<p>Le linge s'est mal réparti ou il s'est enroulé.</p> <ul style="list-style-type: none"> ■ Ouvrez la porte et séparez les pièces de linge. Retirez si nécessaire une partie du linge. ■ Fermez la porte. ■ Démarrez un programme.

En cas d'anomalie

Résultat de séchage insatisfaisant

Problème	Cause et solution
Le linge n'est pas suffisamment sec.	La charge est composée de textiles différents. ■ Complétez le séchage avec le programme <i>Minute-rie chaud</i> .
Les articles de grande taille se sont enroulés. Les articles enroulés ne sont pas suffisamment bien séchés.	La charge de linge n'a pas pu être démêlée dans le programme que vous avez sélectionné. C'est pourquoi les petits articles se sont enroulés dans les grands articles. ■ Démêlez vos textiles. ■ Sélectionnez le programme <i>Grands textiles</i> .
Le linge ou les oreillers garnis de plumes dégagent une odeur désagréable en fin de séchage.	Le linge a été lavé avec trop peu de lessive. Les plumes dégagent une odeur lorsqu'on les chauffe. ■ utilisez plus de lessive ■ aérez les oreillers en dehors du sèche-linge
Une fois sec, le linge en fibres synthétiques est chargé en électricité statique	Les fibres synthétiques ont tendance à se charger en électricité statique. ■ Pendant le lavage en machine, l'utilisation d'un assouplissant au dernier rinçage peut diminuer l'accumulation d'électricité statique au séchage.
Des peluches se sont accumulées	Les peluches qui se détachent des tissus pendant le séchage proviennent de l'usure naturelle des vêtements que l'on porte ou que l'on lave. Le sèche-linge en lui-même ne sollicite que très peu les textiles. Les filtres retiennent les peluches et il est donc très facile de les enlever. ■ Consultez le chapitre « Nettoyage et entretien »


Le séchage dure très longtemps.

Problème	Cause et solution
<p>Le séchage dure très longtemps ou est interrompu.*</p>	<p>La pièce où se trouve l'appareil est trop chaude.</p> <ul style="list-style-type: none"> ■ Aérez bien.
	<p>Des résidus de détergent, des cheveux ou des peluches ultrafines peuvent obstruer les filtres.</p> <ul style="list-style-type: none"> ■ Nettoyez les filtres à peluches et le filtre de socle. La description détaillée se trouve au chapitre « Nettoyage et entretien ». ■ Retirez le filtre de socle pour vérifier aussi l'élément filtrant qui se trouve derrière. Nettoyez-le si nécessaire. ■ Retirez l'élément filtrant pour vérifier aussi l'échangeur thermique qui se trouve derrière. Nettoyez-le si nécessaire.
	<p>Les lamelles de refroidissement derrière la grille en bas à droite sont obstruées.</p> <ul style="list-style-type: none"> ■ Procédez au nettoyage comme décrit au chapitre « Nettoyage et entretien », paragraphe « Grille en bas à droite / Circuits d'air ».
	<p>Les textiles sont mal essorés.</p> <ul style="list-style-type: none"> ■ Remettez votre linge au lave-linge et choisissez une vitesse d'essorage plus élevée.
	<p>Le tambour est surchargé.</p> <ul style="list-style-type: none"> ■ Respectez la charge maximale de chaque programme de séchage.
	<p>Des fermetures éclair métalliques ont faussé le calcul automatique du degré d'humidité du linge.</p> <ul style="list-style-type: none"> ■ Dorénavant, ouvrez les fermetures éclair avant de mettre le linge à sécher. ■ Si le problème se reproduit, séchez ces textiles avec le programme <i>Minuterie chaude</i>.

* Arrêtez le sèche-linge puis remettez-le en marche avant de commencer un nouveau programme.

En cas d'anomalie

Problèmes d'ordre général

Problème	Cause et solution
Vous percevez des bruits de fonctionnement (ronnements, bourdonnements)	Ceci n'est pas une anomalie ! Le compresseur est en marche. Il s'agit là de bruits normaux liés au fonctionnement du compresseur.
L'éclairage du tambour ne s'allume pas.	L'éclairage du tambour s'éteint automatiquement après un certain temps et après le démarrage du programme (économie d'énergie). ■ Arrêtez le sèche-linge puis remettez-le en marche. ■ Pour activer l'éclairage du tambour, ouvrez la porte du sèche-linge.
	L'éclairage du tambour est défectueux. L'éclairage du tambour est conçu pour une durée de vie longue et ne doit donc en règle générale pas être remplacé. ■ Si en dépit de tous vos essais, l'éclairage du tambour ne s'allume pas, informez-en le SAV Miele.
Une langue étrangère s'affiche à l'écran	Le réglage de la langue a été modifié. ■ Modifiez le réglage de la langue. Repérez-vous au symbole du drapeau  .

Régénérer le filtre de socle

Vous pouvez régénérer un ou plusieurs filtres de socle sales dans le lave-linge. C'est ainsi qu'un filtre de socle redevient opérationnel pendant une certaine durée.

- Lavez un ou plusieurs filtres de socle séparément sans textiles. N'ajoutez pas de lessive.

Conseil : Sélectionnez un programme de lavage court avec une température de 40 °C max. et une vitesse d'essorage de 600 tr/min max.

- Sélectionnez par exemple le programme *Rinçage supplémentaire*.

Une fois lavé et essoré, vous pouvez remettre en place le filtre de socle. Vous pouvez continuer à utiliser un filtre de socle régénéré, tant qu'aucune trace d'usure n'apparaît.

Vous ne devez plus utiliser le filtre de socle, s'il présente des traces d'usure ou des déformations.

Respectez les conseils au chapitre « Nettoyage et entretien », section « Remplacer le filtre dans le socle ».

Service après-vente

Contact en cas d'anomalies

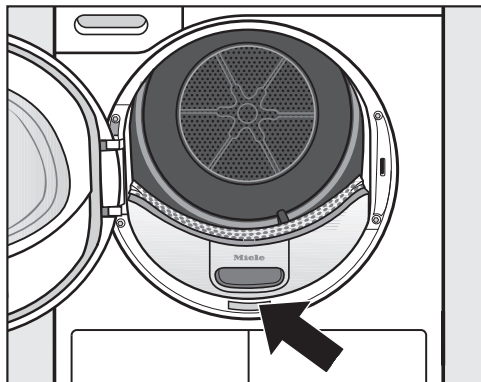
Vous n'arrivez pas à résoudre l'anomalie par vous-même ? Contactez le service après-vente Miele ou votre revendeur Miele.

Vous pouvez prendre rendez-vous en ligne avec le service après-vente Miele sous www.miele.com/service.

Les coordonnées du service après-vente Miele figurent en fin de notice.

Veillez indiquer le modèle et la référence de votre appareil (N° de série, de fabrication). Ces deux indications figurent sur la plaque signalétique.

La plaque signalétique est visible lorsque vous ouvrez la porte de votre sèche-linge :



Commander des accessoires

Les accessoires de ce sèche-linge sont disponibles chez les revendeurs Miele ou le SAV Miele.

Maintenance

Les maintenances préventives favorisent un fonctionnement sans faille et évitent les réparations inutiles.

Miele recommande un entretien régulier par le service après-vente Miele.

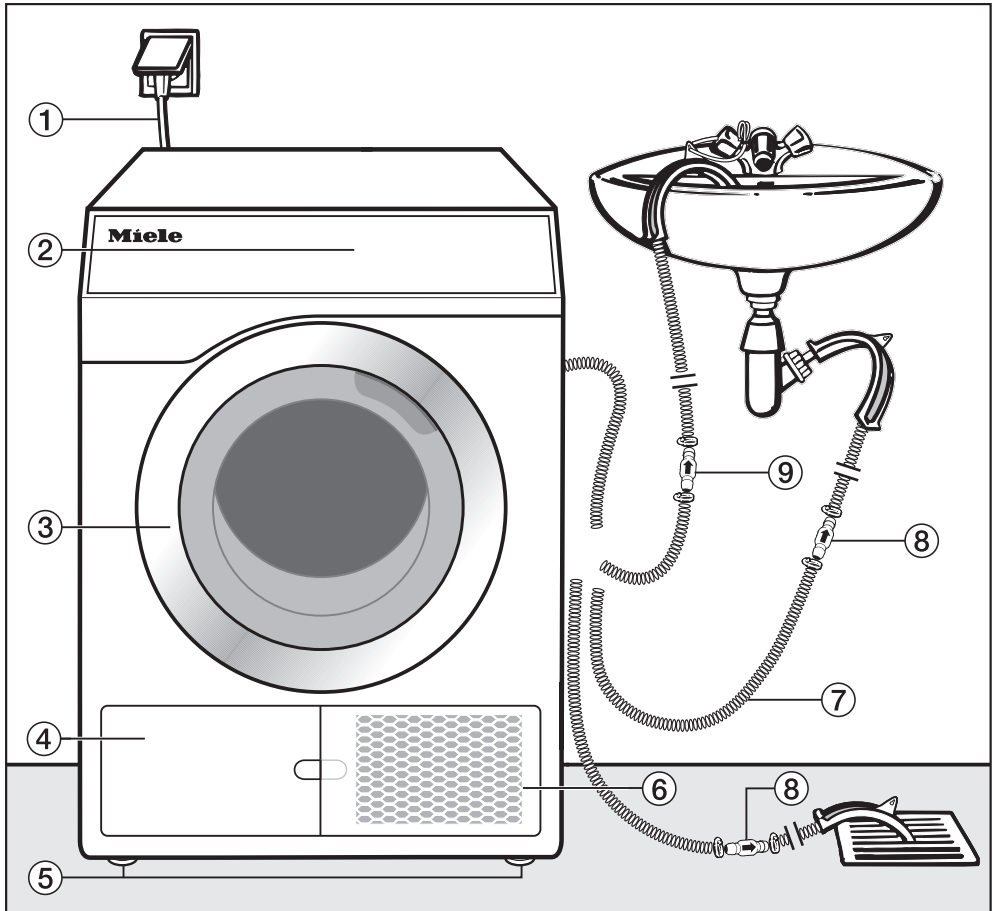
Base de données EPREL

Des informations sur l'étiquetage énergétique et les exigences en matière d'écoconception sont disponibles dans la base de données européenne sur les produits (EPREL). Le lien suivant <https://eprel.ec.europa.eu/> permet d'accéder à la base de données sur les produits. Il vous est demandé de saisir ici la désignation du modèle.

Vous trouverez la désignation du modèle sur la plaque signalétique.



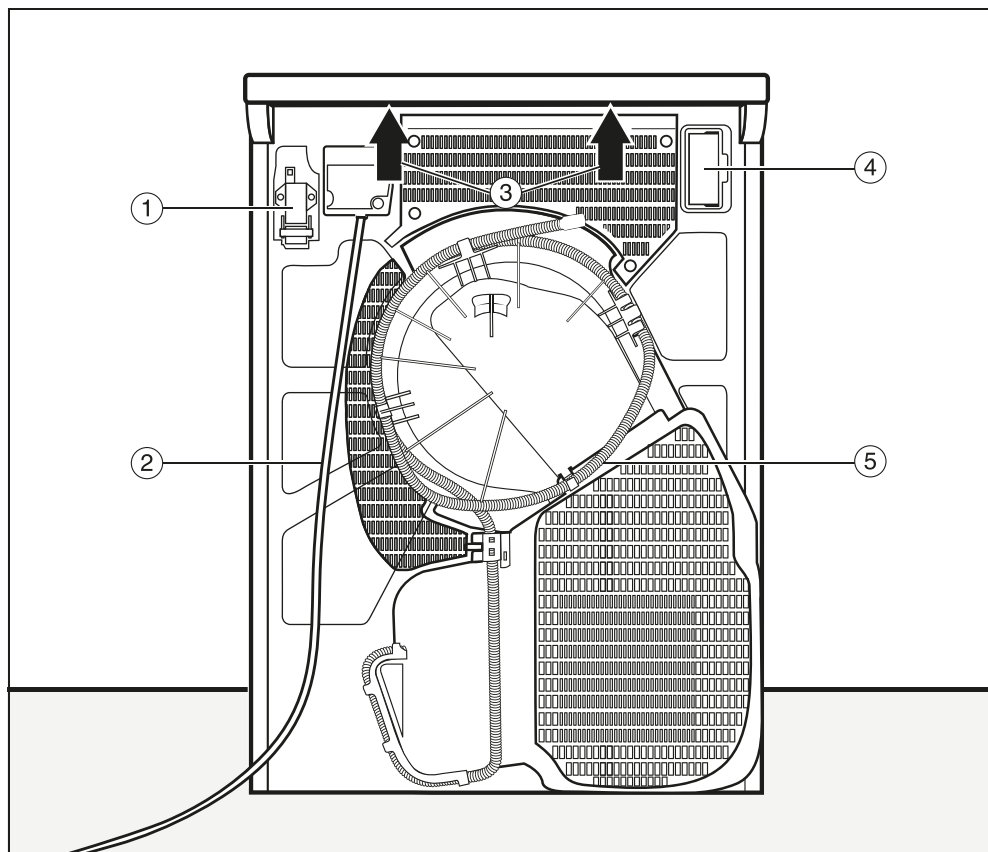
Vue de face



- ① Câble d'alimentation électrique
- ② Bandeau de commande
- ③ Porte
- ④ Trappe du filtre à peluches (socle)
 - Ouvrir que si un message vous y invite
- ⑤ 4 pieds à vis réglables en hauteur
- ⑥ Grille en bas à droite = ouverture pour le refroidissement de l'air
 - Ouvrir que si un message vous y invite
- ⑦ Tuyau de vidange de l'eau de condensation
- ⑧ Clapet anti-retour, nécessaire
- ⑨ Clapet anti-retour, conseillé

Installation

Vue de derrière



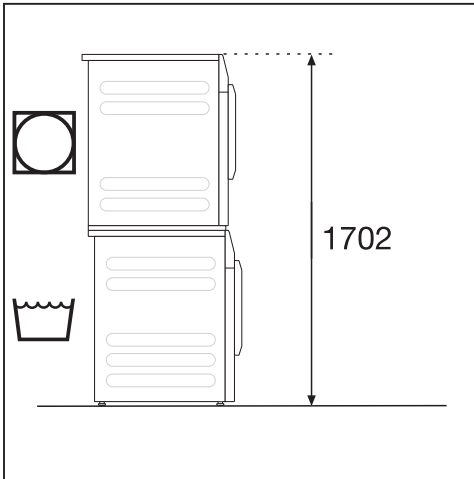
- ① Interface de communication avec les appareils externes
- ② Câble d'alimentation électrique
- ③ Prises sous le couvercle pour le transport
- ④ Logement (pour module de communication externe)
- ⑤ Tuyau de vidange de l'eau de condensation

Possibilités d'installation

Toutes les dimensions sont en mm
Les distances au mur sont des recommandations visant à faciliter le travail du service. La machine peut également être poussée jusqu'au mur dans des conditions d'installation restreintes.

Colonne lave-linge/sèche-linge

⚠ L'installation de la colonne lave-linge/sèche-linge sur un socle Miele n'est pas autorisée.

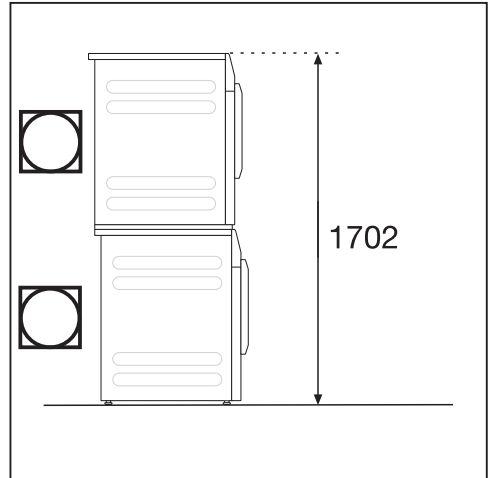


Un cadre de superposition* (APCL001) est requis. Le montage doit être effectué par un technicien agréé par Miele. Sécurisez le lave-linge à l'aide de l'étrier de fixation fourni.

* accessoire Miele en option

Colonne sèche-linge avec deux sèche-linge

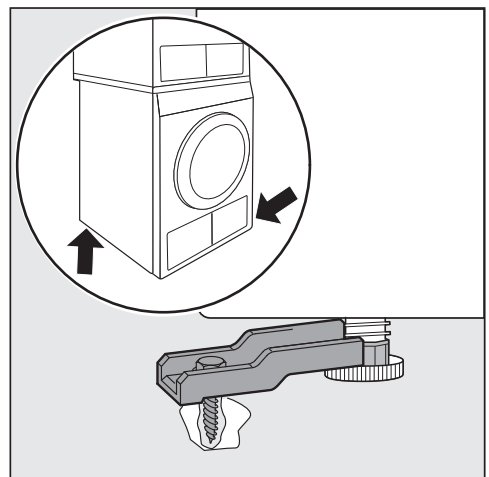
⚠ Il est interdit d'installer la colonne sèche-linge sur un socle Miele.



Deux sèche-linge Miele peuvent être superposés pour former une colonne. À cet effet, un cadre de superposition est nécessaire. Le montage doit être effectué par un technicien agréé par Miele.

* accessoire Miele en option

⚠ Pour éviter qu'il ne glisse ou ne bascule, le sèche-linge inférieur doit être fixé à l'aide de deux pattes de fixation (accessoire en option).



Installation

- Sécuriser deux pieds sur le sèche-linge en diagonale à l'avant et à l'arrière ou uniquement à l'arrière.

Seuls les modèles « Little Giants » figurant dans le tableau peuvent être superposés pour former une colonne sèche-ligne selon les combinaisons prescrites.

Les autres combinaisons ne sont pas autorisées.

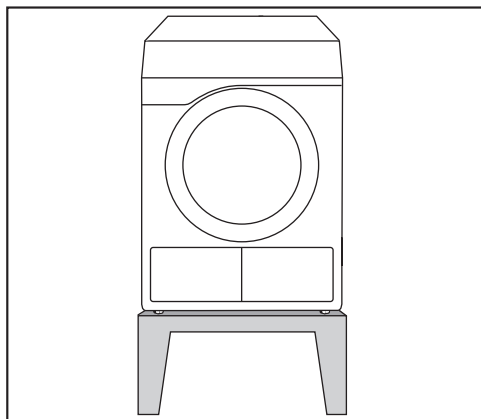
Colonne sèche-linge avec deux sèche-linge

Modèle de sèche-linge inférieur	Modèle de sèche-linge supérieur	Cadre de superposition*
PDR3xx/5xx/9xx HP P	PDR3xx/5xx/9xx HP P	APCL001
PDR3xx/5xx/9xx HP P	PDR3xx/5xx/9xx ROP EL	APCL001
PDR3xx/5xx/9xx ROP EL	PDR3xx/5xx/9xx HP P	APCL001

Sécuriser le modèle de sèche-linge inférieur avec deux pattes de fixation

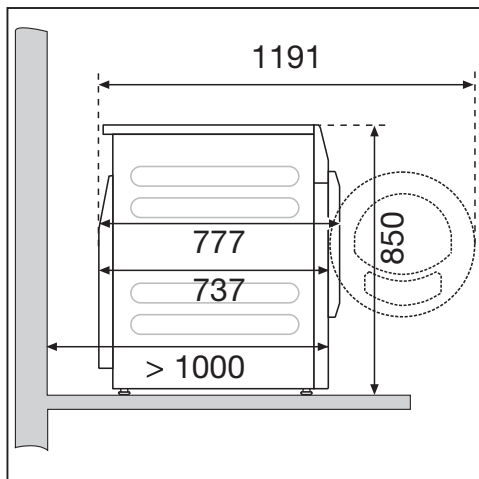
* accessoire Miele en option

Socle en acier

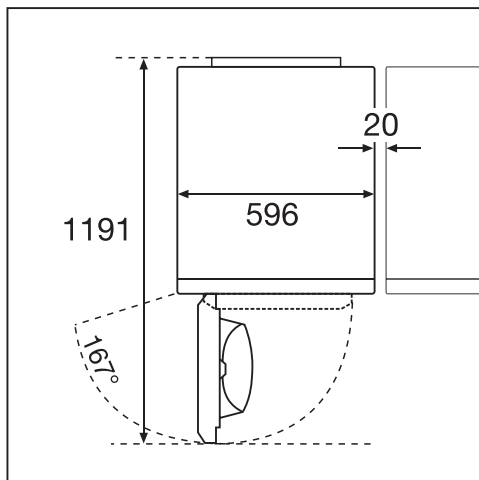


Socle en acier* (socle ouvert ou fermé)

Vue latérale



Vue d'en haut



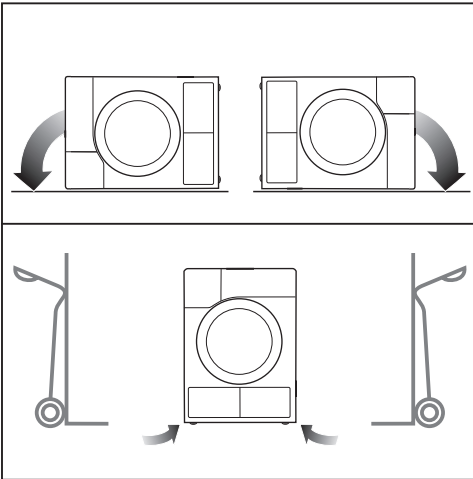
Transport du sèche-linge vers le lieu d'installation

⚠ Dommages liés à un transport incorrect.

Si le sèche-linge bascule, vous pouvez vous blesser et provoquer des dommages.

Lors du transport du sèche-linge, veillez à ce qu'il ne bascule pas.

Transport du sèche-linge



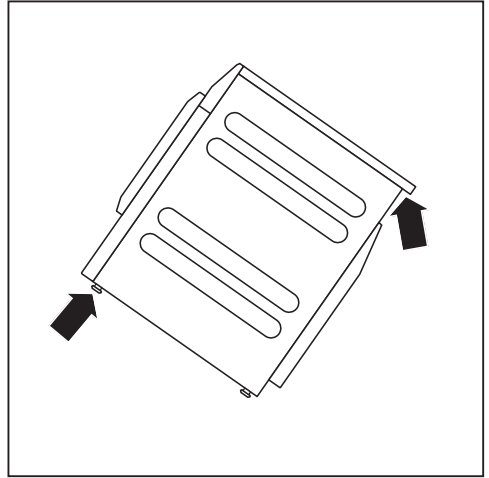
- En cas de transport couché : couchez le sèche-linge uniquement sur la paroi latérale gauche ou droite.
- En cas de transport debout : si vous utilisez un chariot, transportez également le sèche linge uniquement sur la paroi latérale gauche ou droite.

Transport sur le lieu d'installation

⚠ Risque de blessures provoquées par un couvercle non fixé.

Du fait de circonstances extérieures, la fixation arrière du couvercle peut devenir cassante. Le couvercle peut s'arracher lors du transport.

Veillez à la stabilité du couvercle avant de transporter l'appareil.



- Portez le sèche-linge par les pieds avant et le rebord arrière du couvercle.

Installation

Installation

On ne doit trouver dans l'axe d'ouverture de porte du sèche-linge aucune porte battante, coulissante ou à charnière montée du côté opposé.



⚠ Risque d'incendie et d'explosion dû à l'endommagement du sèche-linge.

Le fluide frigorigène est inflammable et explosif.

N'opérez pas de modification sur le sèche-linge. Assurez-vous que votre sèche-linge ne soit pas endommagé.

Si votre sèche-linge est endommagé, veuillez respecter les consignes suivantes :

- Evitez d'allumer une flamme ou tout ce qui pourrait causer une étincelle.
- Débranchez le sèche-linge du réseau électrique.
- Aérez la pièce dans laquelle vous avez installé le sèche-linge.
- Contactez le service après-vente Miele.

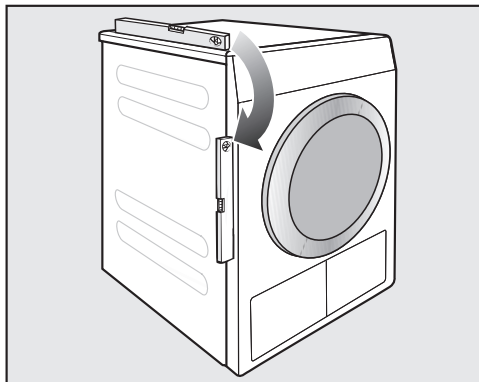
Temps de repos après l'installation

⚠ Dommages dus à une mise en service prématurée.

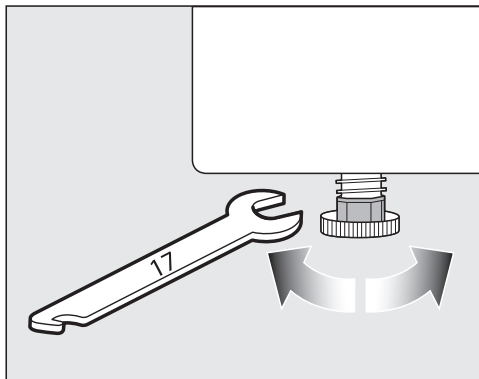
La pompe à chaleur peut alors être endommagée.

Après l'installation, attendez une heure avant de mettre le sèche-linge en marche.

Ajustement du sèche-linge



Pour fonctionner parfaitement, le sèche-linge doit être bien d'aplomb.



Il est possible de régler les pieds à vis afin de compenser les inégalités du sol.

Ce sèche-linge n'est pas encastrable.

Ne fermez en aucun cas les fentes d'aération du sèche-linge. Ne réduisez en aucun cas la fente d'aération par des fileurs de finition ou une moquette à poils hauts, etc. Sinon l'apport d'air frais nécessaire n'est pas suffisant.

Aérer les locaux

- L'air de refroidissement aspiré pendant le séchage ressort chaud du sèche-linge. Vous devez prévoir une aération suffisante de la pièce, et ce particulièrement si elle est de petite taille.
- Maintenez une température peu élevée dans la pièce. Si d'autres appareils générateurs de chaleur se trouvent dans la pièce, aérez la pièce ou éteignez-les.

Dans le cas contraire, le temps de programme s'en trouve allongé et la consommation d'énergie s'en voit augmentée.

En raison de sa pompe à chaleur, ce sèche-linge génère beaucoup de chaleur dans son châssis. Cette chaleur doit être correctement évacuée.

La durée de séchage s'allonge et, à la longue, il faut s'attendre à une détérioration du sèche-linge.

Aérez la pièce pendant toute la durée du programme de séchage et ne réduisez en aucun cas l'espace entre le sol et le dessous du sèche-linge.

Dispositifs externes

pour la connexion aux systèmes externes.

- Module de communication Box XCI (par ex. pour commande de charge de pointe ou monnayeur)

- Adaptateur de communication XCI-AD (uniquement pour monnayeur)

Monnayeur

Le sèche-linge peut être équipé d'un monnayeur (accessoire Miele en option). Pour ce faire, le service après-vente Miele doit effectuer une programmation spéciale dans l'électronique et raccorder le système de monnayeur.

Retirez régulièrement les pièces ou jetons du monnayeur. Sans quoi, le mécanisme risquerait de se bloquer.

Installation

Tuyau de vidange de l'eau de condensation

Pendant le séchage, l'eau de condensation est pompée par le tuyau de vidange qui se trouve à l'arrière du sèche-linge puis est rejetée dans le réservoir à eau de condensation.

Poser le tuyau de vidange

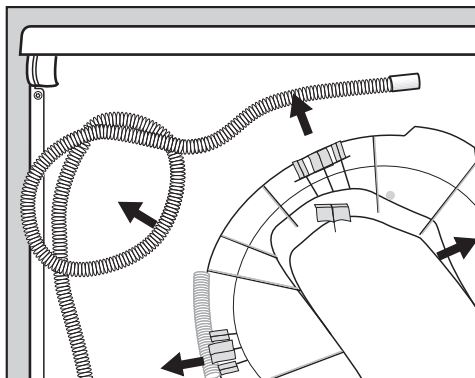
⚠ Endommagement du tuyau de vidange dû à une mauvaise manipulation.

Le tuyau d'évacuation peut être endommagé et l'eau s'écoule.

Ne tirez pas sur le tuyau de vidange, ne le tournez pas et ne le tordez pas.

Conseil : Utilisez le support recourbé afin d'éviter que le tuyau de vidange se torde.

Longueur du tuyau de vidange :
1400 mm
Hauteur de refoulement : 1000 mm



■ Retirez le tuyau de vidange des dispositifs de fixation.

Possibilités de vidange

Conseil : Suivez les instructions relatives aux fuites ou retours d'eau si vous sélectionnez l'une des options de raccordement suivantes.

- Tuyau accroché au rebord d'un évier ou d'un lavabo
- Evacuation à travers une vidange au sol (puits d'écoulement).
- Raccordement fixe à un siphon de lavabo
- plusieurs possibilités de raccordement avec notamment raccordement d'un lave-linge ou d'un lave-vaisselle.

⚠ Risque de dommages dus à l'écoulement d'eau.

Si l'extrémité du tuyau se détache, l'eau qui s'écoule peut provoquer des dommages.

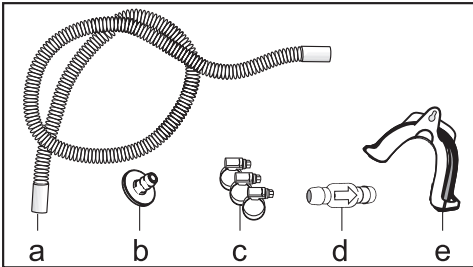
Sécurisez le tuyau d'évacuation contre tout risque de glissement (par ex. en l'attachant).

⚠ Dommages dus au retour de l'eau de condensation.

L'eau peut retourner dans le sèche-linge et être aspiré. Le sèche-linge est alors endommagé et l'eau s'écoule.

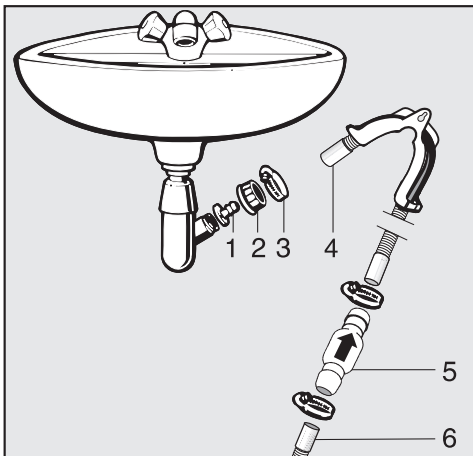
Utilisez le clapet anti-retour lorsque l'extrémité du tuyau est immergée dans l'eau ou lorsqu'elle est fixée à divers raccords conducteurs d'eau.

Accessoire d'évacuation, ci-joint



- a. Rallonge de tuyau
- b. Adaptateur
- c. Colliers de serrage
- d. Clapet anti-retour
- e. Support de flexible

Exemple : raccordement fixe à un siphon de lavabo



- 1. Adaptateur
- 2. Ecou moleté pour évier
- 3. Collier de serrage
- 4. Rallonge de tuyau
- 5. Clapet anti-retour et colliers de serrage
- 6. Clapet anti-retour du sèche-linge

- Fixez l'adaptateur **1** et l'écrou moleté **2** sur le siphon de l'évier. Cet écrou moleté est en général vendu avec une rondelle que vous devez tout d'abord retirer.
- Posez l'extrémité du tuyau **4** sur l'adaptateur **1**.
- Vissez le collier de serrage **3** juste derrière l'écrou moleté à l'aide d'un tournevis.
- Enfoncez le clapet anti-retour **5** dans le tuyau de vidange **6** du sèche-linge.

Montez le clapet anti-retour **5** de telle sorte que la flèche pointe dans le sens d'écoulement, à savoir en direction de l'évier.

- Fixez le clapet anti-retour à l'aide des colliers de serrage.


Installation

Raccordement électrique

La description s'applique aux sèche-linge avec ou sans prise de raccordement au réseau.

Pour les sèche-linge avec prise de raccordement au réseau :

- Ce sèche-linge est équipé d'un câble d'alimentation et d'une prise réseau prêts à être utilisés.
- Le branchement électrique doit toujours rester accessible afin de pouvoir débrancher le sèche-linge en cas d'urgence.

 Dommages dus à une tension électrique incorrecte.

La plaque signalétique vous indique la puissance de raccordement et la protection électrique adaptée.


Comparez ces indications avec celles de votre réseau électrique.

Le raccordement ne peut être effectué que si l'installation électrique est conforme aux réglementations nationales et locales.

Afin de prévenir tout risque d'incendie, le branchement du sèche-linge via des rallonges, boîtiers multiprises, etc. est interdit.

Si un raccordement fixe est prévu, installer un dispositif de disjonction phase et neutre. Ce dispositif peut être constitué d'un interrupteur à ouverture de contact de plus de 3 mm. Il peut s'agir d'un disjoncteur automatique, de fusibles ou de contacteurs (conformes à la norme IEC/EN 60947). Ce raccordement ne doit être effectué que par un électricien.

La prise ou le dispositif de sectionnement doivent toujours être accessibles.

 Risque d'électrocution en raison de la tension réseau.

Si le sèche-linge est déconnecté du secteur, le point de sectionnement doit être protégé contre toute reconnexion accidentelle.

Assurez-vous que le dispositif de sectionnement est verrouillable ou que le point de sectionnement peut être surveillé à tout instant.

Toute réinstallation du branchement, modification de l'installation ou vérification de la mise à la terre avec la détermination du fusible approprié doit exclusivement être effectuée par un électricien qualifié, qui connaît les directives EDF et les règlements applicables.

N'installez aucun dispositif qui éteint automatiquement le sèche-linge (par ex. minuterie).

Données relatives à la consommation

Données de consommation selon les règlements 932/2012/UE et 392/2012/UE valables jusqu'au 30.06.2025

	Charge ¹	Vitesse d'essorage du lave-linge	Humidité résiduelle	Énergie	Durée de cycle
	kg	tr/min	%	kWh	min
ECO ²	8,0	1000	60	1,91	98
	4,0	1000	60	1,11	62
Blanc/Couleurs Séchage prêt à ranger	8,0	1200	53	1,70	89
	8,0	1400	50	1,60	85
	8,0	1550	48	1,60	84
	8,0	1600	44	1,45	77
Blanc/Couleurs Fer à repasser	8,0	1000	60	1,45	80
	8,0	1200	53	1,25	70
	8,0	1400	50	1,20	65
	8,0	1600	44	1,00	56
Non repassable Séchage prêt à ranger	4,0	1200	40	0,70	43
Chemises Séchage prêt à ranger	2,0	600	60	0,57	36
Jeans Séchage prêt à ranger	3,5	900	60	1,30	80
Express Séchage prêt à ranger	1,0	1000	60	0,95	55
¹ Poids du linge à sec					
² Programme de test selon les règlements 932/2012/UE et 392/2012/UE (pour le programme <i>Coton</i> <input type="checkbox"/>) pour l'étiquette énergie mesurée selon la norme EN 61121.					
Toutes les valeurs non signalées sont conformes à la norme EN 61121.					

Les valeurs de consommation annoncées peuvent différer des valeurs annoncées en fonction de la charge, du type de textile, de l'humidité résiduelle après essorage, des variations sur le réseau d'alimentation électrique, de la dureté de l'eau et des options sélectionnées.

Données relatives à la consommation

Données de consommation selon les règlements (UE) 2023/2533 et (UE) 2023/2534 valables à partir du 01.07.2025

Programmes	Charge ² kg	Autonomie h.:min.	Énergie kWh	Humidité finale après le séchage %
ECO¹	8,0	1:38	1,91	0
	4,0	1:02	1,11	0
Coton	8,0	1:56	2,20	- 4
Séchage intensif	4,0	1:13	1,35	- 4
Coton	8,0	1:20	1,45	12
Séchage fer à repasser	4,0	0:49	0,85	12
Non repassable	4,0	0:49	0,80	0
Séchage prêt à ranger +				
Non repassable Séchage prêt à ranger	4,0	0:43	0,70	2
Non repassable	4,0	0:33	0,55	8
Séchage fer à repasser				
Fin	4,0	0:45	0,75	0
Séchage prêt à ranger				

¹ ECO est le programme de test selon les règlements (UE) 2023/2533 et (UE) 2023/2534 pour l'étiquette énergie mesurée selon EN 61121. Le niveau de puissance acoustique à remplissage complet pour le programme d'essai ECO est de 64 dB(A) re 1 pW.

² La charge se réfère au poids du linge sec.

Pour les autres programmes, à l'exception du programme ECO, des valeurs indicatives sont indiquées, déterminées sur la base de la norme EN 61121.

Les données de consommation peuvent différer des valeurs indiquées en fonction de la charge, des différents types de textiles, de l'humidité résiduelle après l'essorage, des paramètres de programmes supplémentaires sélectionnés, des variations de tension du réseau électronique ou de la dureté de l'eau..

Caractéristiques techniques

Hauteur	850 mm
Largeur	596 mm
Largeur (uniquement pour appareil avec couvercle inox)	605 mm
Profondeur	777 mm
Profondeur avec porte ouverte	1191 mm
Poids	72 kg
Volume du tambour	130 l
Charge	8 kg (poids du linge sec)
Longueur du flexible	1400 mm
Longueur du câble d'alimentation électrique	2000 mm
Tension électrique	Voir plaque signalétique au dos de l'appareil
Puissance de raccordement	Voir plaque signalétique au dos de l'appareil
Fusible	Voir plaque signalétique au dos de l'appareil
Labels de conformité délivrés	Voir plaque signalétique au dos de l'appareil
Diodes électroluminescentes LED	Classe 1
Désignation du fluide frigorigène	Voir plaque signalétique au dos de l'appareil
Quantité de fluide frigorigène	Voir plaque signalétique au dos de l'appareil
Norme de sécurité produit	conforme EN 50570, EN 60335
Niveau de pression acoustique d'émission pondéré A sur le lieu de travail L_{pA} selon EN ISO 11204/11203	< 70 dB re 20 μ Pa
Bande de fréquence	2,4000 GHz – 2,4835 GHz
Puissance d'émission maximale	< 100 mW

Caractéristiques techniques

Fiche technique produit selon le règlement délégué (UE) n° 392/2012 valable jusqu'au 30.06.2025

Fiche produit concernant les sèche-linge domestiques à tambour selon le règlement délégué (UE) N°392/2012

MIELE	
Identification du modèle	PDR 508 HP P [EL]
Capacité nominale ¹	8,0 kg
Type de sèche-linge domestique (A évacuation d'air / à condensation)	- / •
Classe d'efficacité énergétique	
A+++ (la plus grande efficacité) à D (la plus faible efficacité)	A++
Consommation énergétique annuelle pondérée (AE _c) ²	236 kWh par an
sèche-linge (automatique / non automatique)	• / -
Consommation d'énergie du programme coton standard	
Consommation d'énergie à pleine charge	1,91 kWh
Consommation d'énergie à demi-charge	1,11 kWh
Consommation énergétique pondérée à l'arrêt (P _o)	0,30 W
Consommation d'énergie pondérée en mode laissé sur marche (P _i)	0,30 W
Durée du mode laissé sur marche (T _i) ³	15 min
programme standard auquel se rapportent les informations qui figurent sur l'étiquette et sur la fiche ⁴	Coton avec flèche
Durée du programme coton standard	
Durée du programme pondérée	77 min
Durée du programme à pleine charge	98 min
Durée du programme à demi-charge	62 min
Taux de condensation ⁵	
A (la plus grande efficacité) à G (la plus faible efficacité)	A
taux de condensation pondéré du « programme coton standard à pleine charge et à demi-charge »	92 %
taux de condensation moyen du « programme coton standard à pleine charge »	93 %
taux de condensation moyen du « programme coton standard à demi-charge »	92 %
niveau de puissance acoustique (L _{WA}) ⁶	67 dB(A) re 1 pW
Appareil intégrable	-

• Oui, si disponible

¹ en kg de linge en coton pour le programme coton standard à pleine charge

² sur la base de 160 cycles de séchage pour le programme coton standard à pleine charge et à demi-charge, et de la consommation des modes à faible puissance. La consommation réelle d'énergie par cycle dépend des conditions d'utilisation de l'appareil.

³ si le sèche-linge domestique à tambour est équipé d'un système de gestion de la consommation d'électricité

- ⁴ Ce programme convient pour le séchage de textiles en coton normalement humides et il constitue le programme le plus efficace en termes de consommation d'énergie pour le coton.
- ⁵ si le sèche-linge domestique à tambour est à condensation
- ⁶ pour le programme coton standard à pleine charge

Déclaration de conformité


Par la présente, Miele déclare que ce sèche-linge pompe à chaleur est conforme à la directive 2014/53/EU.

Le texte complet de la déclaration de conformité se trouve sous une des adresses Internet suivantes :

- Page d'accueil miele France, sur www.miele.fr
- Onglet Services, Demande de documentations, Modes d'emploi, sur <https://miele.fr/modedemploi> en indiquant le nom du produit ou le numéro de série

Mode exploitant

Ouvrir le Mode exploitant

Le menu des réglages dans le  Mode exploitant est verrouillé contre tout accès non autorisé. L'accès au menu est protégé par un code.

Accès par code

Le Mode exploitant s'ouvre avec un code.

Réglage usine : le code est **000**.

Modifier le code

Vous pouvez modifier le code d'accès au mode exploitant afin de protéger le sèche-linge contre tout accès non autorisé.

Choisissez un nouveau code avec soin.

Si le code est par la suite oublié, le SAV doit en être informé. Le SAV doit réinitialiser le code.

Notez le nouveau code et conservez-le en lieu sûr.

Programme Démo

Dans les salles d'exposition, un programme de démonstration peut être lancé avec une simulation.


Le programme ne démarre pas. Une commande ne représente qu'une seule simulation.

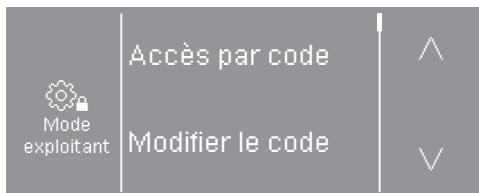
Conseil : Le programme de démonstration n'est proposé que tant qu'aucun programme de séchage n'a été exécuté pendant plus d'une heure. Après cela, le programme de démonstration n'est plus disponible.

- Réglage d'usine : Désactivé
- Activé

Ouvrir le Mode exploitant

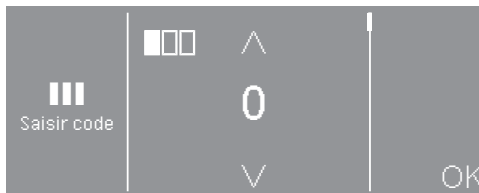
- Effleurez la touche sensitive .

Le symbole  s'affiche à l'écran si vous tournez le sélecteur sur un programme.



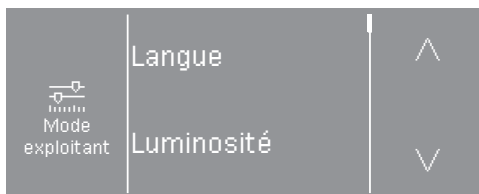
Ces options sont les suivantes : Accès par code, Modifier le code, Programme Démo.

- Sélectionnez Accès par code.



- Saisissez les différents chiffres et confirmez avec OK.

Les réglages du mode exploitant sont ouverts.



- Sélectionnez le réglage souhaité.


Quitter le mode exploitant

- Effleurez la touche sensitive  ou éteignez le sèche-linge.

Langue

Plusieurs langues d'affichage vous sont proposées. Le sous-menu *Langue* permet de choisir une langue d'affichage principale.

Vous pouvez modifier la langue de la manière suivante :

- de façon permanente sous le mode exploitant (= « Langue de l'exploitant »).
- uniquement pour la durée d'un programme en cours avec la touche sensitive . À la fin du programme, la « Langue de l'exploitant » est réactivée.

Luminosité

La luminosité de l'écran peut être réglée par paliers de 10 % jusqu'à 100 %.

Réglage d'usine : 70 %

Heure

Une fois le format de temps sélectionné, l'heure peut être réglée.

Format heure

- Réglage usine : format 24 h
- Format 12 h
- Heure désactivée

Réglage

- Vous pouvez régler l'heure.

Volume signal de fin

Le volume du signal sonore peut être modifié pour la fin du programme.

Le réglage s'effectue en 7 paliers et peut être par ailleurs désactivé.

Réglage d'usine : désactivé

Volume bip touches

Un signal sonore d'intensité variable peut être activé par effleurement de la touche sensitive.

Le réglage s'effectue en 7 paliers et peut être par ailleurs désactivé.

Réglage usine : normal

Volume signal sonore

Le volume du signal sonore de démarrage de programme peut être modifié.

Le réglage s'effectue en 7 paliers et peut être par ailleurs désactivé.

Réglage d'usine : désactivé

Signal sonore anomalies

Le signal sonore indiquant une erreur peut être désactivé.

- Réglage d'usine : activé
- désactivé

Mémoire

Le sèche-linge enregistre les derniers réglages d'un programme de séchage (palier de séchage et/ou option ou encore durée pour certains programmes).

- Réglage d'usine : désactivé
- activé

Infroissable

À la fin du programme, le tambour tourne à intervalles réguliers si le linge n'est pas immédiatement retiré.

La modification de ce réglage entraîne une consommation d'énergie accrue.

Mode exploitant

Il est possible de désactiver le réglage (⚙️) ou de choisir une durée allant de 1 à 12 heures.

Réglage d'usine : désactivé

Refroidissement suppl.

Avant la fin du programme, la température du linge séché est surveillée afin d'adapter au besoin la durée de la phase de refroidissement.

La modification de ce réglage entraîne une consommation d'énergie accrue.

- Réglage d'usine : désactivé
- activé

Température de refroidissement

Le linge est refroidi automatiquement avant la fin du programme. Pour tous les programmes, la température de la phase de refroidissement automatique avant la fin du programme peut être diminuée, ce qui prolonge la phase de refroidissement.

La modification de ce réglage entraîne une consommation d'énergie accrue.

Le réglage peut être modifié de 40 °C à 55 °C.

Réglage d'usine : 55 °C

Règle de mise en veille « affichage »

L'écran s'assombrit et la touche *Start/Stop* clignote lentement pour économiser l'énergie.

La modification de ce réglage entraîne une consommation d'énergie accrue.

- activé après 10 min, sauf pendant programme (réglage d'usine)
- L'écran reste allumé pendant le dé-

roulement du programme, mais s'éteint 10 minutes après la fin de celui-ci.


- activé après 10 min.
- L'écran s'éteint au bout de 10 minutes.

Départ différé

L'heure et la date du départ différé peuvent être modifiées ou désactivées.

- désactivé
Le départ différé ne peut pas être modifié.
- Fin du programme (réglage d'usine)
Le départ différé indique l'heure à laquelle le programme doit prendre fin.
- Début du programme
Le départ différé indique l'heure à laquelle le programme doit commencer.
- Temps jusqu'au démarrage
Pour décider du nombre d'heures avant le démarrage d'un programme, (jusqu'à 96 h), utilisez la fonction « départ différé ».

SmartStart

La fonction de la touche sensitive  change lorsque le paramètre *SmartGrid* est activé et que l'option *Durée jusqu'au départ* est sélectionnée dans le paramètre *Départ différé*. L'écran affiche ensuite la période pendant laquelle le programme de séchage est automatiquement lancé : *SmartStart*

Le programme est lancé par un signal externe.

Vous pouvez définir une plage horaire jusqu'à 24 heures. Pendant cette période, le sèche-linge attend le signal externe. En l'absence de signal pendant la

plage définie, le sèche-linge démarre le programme de séchage une fois le temps écoulé.

Nom de programme

Lors de la sélection des programmes standard, le nom du programme de séchage peut s'afficher sur l'écran.

- Réglage d'usine : activé
Le nom du programme s'affiche pendant quelques secondes au moment de la sélection du programme, avant que le menu principal ne s'affiche.
- désactivé
Le menu de base s'affiche immédiatement.

Afficher / masquer

Différents paramètres sont proposés/affichés lors de la sélection du programme. Vous déterminez quels paramètres ne doivent pas s'afficher. Ces paramètres ne sont alors plus modifiables lors de la sélection du programme.

- Humidité résiduelle
- Durée
- Séchage doux

Niveaux séchage Blanc/Couleurs

Niveau séchage non repassable

Paliers séchage Automatic +

Les paliers de séchage des programmes *Blanc/Couleurs*, *Non repassable*, *Automatic plus* peuvent être réglés individuellement.

La modification de ce réglage entraîne une consommation d'énergie accrue.

Le réglage s'effectue en 7 paliers.

Réglage usine : normal

Niveau séchage repasseuse

Le palier de séchage *Repasseuse* peut être réglé individuellement dans le programme *Blanc/Couleurs*.

La modification de ce réglage entraîne une consommation d'énergie accrue.

Vous pouvez modifier le taux d'humidité résiduelle de ce programme en 11 paliers allant de 16 % (plus sec) à 26 % (plus humide).

Réglage d'usine : 20 %

Nettoyer le circuit d'air

Le système électronique du sèche-linge détecte la baisse d'efficacité due aux résidus de peluches ou de détergents dans les filtres à peluches et dans le conduit d'air. Un message s'affiche. Vous pouvez définir à partir de quelle quantité de peluches ce message doit s'afficher.

Vous pouvez influencer ce message de contrôle : Nettoyer le circuit d'air

- désactivé
Le message de contrôle ne s'allume pas. Cependant, en cas d'obstruction importante du circuit d'air, le programme s'interrompt et le message s'affiche, que cette option soit activée ou non.
- peu sensible
Le message ne s'affiche que si la quantité de peluches est importante.
- Réglage usine : normal
- sensible
Le message s'affiche dès qu'une petite quantité de peluches s'accumule.

Mode exploitant

Paquets de programme

Réglage de l'étendue des programmes supplémentaire du sèche-linge. Les programmes sont décrits au chapitre « Tableau des programmes ».

Vous pouvez sélectionner différents paquets de programmes.

Les programmes sélectionnés dans les paquets de programmes sont ensuite affichés sous ☆ *Programmes spéciaux*.

- Sport

- Vêtements de sport
- Outdoor
- Imperméabilisation

- Linge de maison

- Literie duvets
- Linge de lit en synthétique

- Hygiène

- Coton hygiène
- Non repassable hygiène
- Minuterie chaud hygiène

Choix module COM

Ce sèche-linge est équipé d'un module Wi-Fi intégré. Ce sèche-linge peut cependant également être équipé d'un module externe.

- désactivé
- module interne (réglages usine)
Le module Wi-Fi interne est utilisé.
- module externe
Un module XKM ou RS232 est inséré dans le logement.

Champ d'application

- Environnement professionnel
Une connexion à Miele MOVE est créée.
- Environnement privé
Une connexion à l'App Miele est établie.

Disponibilité produits digitaux Miele

L'utilisation de produits digitaux Miele dépend de la disponibilité du service dans votre pays.

Les différents services ne sont pas disponibles dans tous les pays.

Vous trouverez plus d'informations sur la disponibilité de ce service sur notre page Internet www.miele.fr.

WLAN/LAN

Configurez la mise en réseau de votre sèche-linge.

En connectant le sèche-linge à votre réseau Wi-Fi, la consommation d'énergie augmente, même si le sèche-linge est désactivé.

- Configuration
Ce message apparaît uniquement si le sèche-linge n'est pas encore connecté à un réseau Wi-Fi.
- Désactiver (visible si le réseau est actif)
Le réseau reste configuré, la fonction Wi-Fi est désactivée.
- Activer (visible si le réseau est désactivé)
La fonction Wi-Fi est réactivée.
- État de la connexion (visible si le réseau est activé)
Les valeurs suivantes s'affichent :
 - qualité de réception du Wi-Fi

- nom du réseau
- adresse IP
- Réinitialiser (visible si déjà configuré)
La connexion au réseau Wi-Fi est réinitialisée, vous pouvez dès à présent la reconfigurer.
- Réinitialiser (visible si déjà configuré)
Le réseau n'est plus configuré. Pour pouvoir utiliser le réseau à nouveau, vous devez établir une nouvelle connexion.
 - La connexion Wi-Fi est désactivée.
 - La connexion Wi-Fi est restaurée aux valeurs d'usine.

Configuration Wi-Fi

2 méthodes de connexion sont possibles.

WPS

- Activez la fonction « WPS » sur votre routeur dans les 2 minutes qui suivent.

Conseil : Si la connexion n'est pas établie à la fin du décompte, recommencez la procédure.

Point d'accès Soft

- Activez la fonction avec l'App Miele sur votre terminal mobile dans les 10 minutes qui suivent.

Conseil : L'app vous guide dans les étapes suivantes.

Connexion réseau

La date et l'heure peuvent être synchronisées sur le réseau.

- désactivé
La date et l'heure ne sont pas synchronisées sur le réseau.

- en tant que maître
Les machines sont interconnectées, sans connexion Internet. Une machine est déclarée comme maître et envoie les données aux appareils *esclaves*.
- en tant qu'esclave
Les machines sont interconnectées, avec connexion Internet. Toutes les machines seront réglées sur *Esclaves*. Les données sont synchronisées via Internet.

Commande à distance

La communication des données de fonctionnement du sèche-linge (par exemple, les messages d'erreur ou les notes) est externe.

- Réglage d'usine : activé
- désactivé

Mise à jour à distance

La fonction RemoteUpdate (mise à jour à distance) permet de mettre à jour le logiciel de votre sèche-linge.

Réglage d'usine : activé

Si vous choisissez de ne pas installer une mise à jour à distance, cela n'impacte pas l'utilisation de votre sèche-linge. Néanmoins, Miele recommande d'installer les mises à jour à distance.

Activation

L'option RemoteUpdate ne s'affiche et ne peut être sélectionné que si vous avez connecté votre sèche-linge à votre réseau Wi-Fi.

La fonction RemoteUpdate de Miele n'est utilisable que si vous avez connecté le sèche-linge à un réseau Wi-Fi et que vous disposez d'un compte sur

Mode exploitant

L'application Miele Professional. Le sèche-linge doit être enregistré dans l'application.

Les conditions d'utilisation se trouvent sur l'application Miele Professional.

Certaines mises à jour du logiciel peuvent uniquement être réalisées par le service après-vente Miele.

Déroulement de la mise à jour à distance

L'affichage vous informe sous le mode exploitant si le service RemoteUpdate est disponible pour votre appareil.

Vous pouvez choisir de lancer immédiatement la mise à jour à distance ou de la reporter à plus tard. Si vous sélectionnez « Mise à jour ultérieure », l'appareil vous redemandera si vous souhaitez installer la mise à jour lors du prochain démarrage.

La mise à jour à distance peut prendre plusieurs minutes.

Respectez les points suivants pour la fonction de mise à jour à distance :

- Si vous ne recevez pas de message à ce sujet, c'est qu'aucune mise à jour à distance n'est disponible.
- Une fois qu'une mise à jour à distance est installée, vous ne pouvez pas revenir à une version précédente.
- N'éteignez pas le sèche-linge pendant la mise à jour à distance. A défaut, la mise à jour est annulée et n'est pas installée.

SmartGrid

Le réglage SmartGrid est visible uniquement si un réseau Wi-Fi a été configuré et activé. Cette fonction vous permet d'intégrer votre sèche-linge dans les systèmes de gestion de l'énergie des bâtiments.

Informations légales

Licences Open-Source

Informations disponibles sur les licences.

Droits d'auteur et licences pour les logiciels d'exploitation et de commande

Miele utilise son propre logiciel ou un logiciel tiers non couvert par une licence open source, pour faire fonctionner et contrôler la machine. Le présent logiciel/les composants de logiciel sont soumis à des droits d'auteur. Les droits d'auteur détenus par Miele et des tiers doivent être respectés.

Cette machine contient également des composants logiciels distribués sous licence open source. Vous pouvez consulter les composants open source inclus ainsi que les avis de droit d'auteur correspondants, les copies des conditions de licence applicables et toute autre information dans la machine sous l'option de menu Réglages | Paramètres machine | Informations légales | Licences open source. Les dispositions de responsabilité et de garantie des conditions de licence open source qui y figurent ne s'appliquent qu'à l'égard des ayants droit respectifs.

Monnayeur

Le raccordement d'un monnayeur nécessite l'accessoire XCI-AD ou Box XCI.

Réglages du monnayeur

Pour toute modification ultérieure, veuillez contacter le SAV Miele.

Un monnayeur doit être raccordé.

- Sans monnayeur

Les paramétrages suivants sont ignorés et la première mise en service peut être achevée.

- Mode programme

Ce programme fonctionne via un monnayeur : l'utilisateur achète le droit d'utiliser un programme.

- Mode minuterie

Ce programme fonctionne via un monnayeur sur minuterie : l'utilisateur achète un temps d'utilisation.

- Mode minuterie avec compteur d'impulsions

Pour les monnayeurs dont la durée d'utilisation augmente à chaque insertion de pièce.

- Module KOM

Le fonctionnement s'effectue par commande centrale

Verrouillage ext. programme

La commande offre la possibilité de verrouiller les programmes. Le verrouillage est effectué par un système externe via l'interface COM. Un programme peut être bloqué en fonction du temps ou du solde disponible ou en général.

- Réglage d'usine : Désactivé

- Activé

Temps/impulsion

Réglable uniquement dans le cas d'un mode minuterie avec compteur d'impulsions.

Pour utiliser le sèche-linge avec des monnayeurs disponibles dans le commerce à multiples fentes à pièces, il est possible de paramétrer le temps de séchage alloué à chaque fente.

Par paliers, il est possible de régler une durée de 5 minutes à 60 minutes.

Réglage d'usine : 30 minutes

Signal retour sur monnayeur

Régler le signal de retour du monnayeur

- Réglage d'usine : Désactivé

- Fin du programme

Le signal de retour est émis en fin de programme.

- Lâcher la touche Start

Le signal de retour est émis au relâchement de la touche Start.

- Début et fin de programme

Le signal de retour est émis au début et en fin de programme.

- Programme en cours

Le signal de retour est émis du début à la fin du programme.

- Température de l'air de séchage

Le signal de retour dépend de la température si la température de l'air de traitement est égale ou supérieure à la température de consigne.

Mode exploitant

Verrouillage monnayeur

Afin d'éviter les manipulations, un verrouillage du programme peut être réglé en mode programme. Si la porte du sèche-linge est ouverte après le verrouillage, le programme est annulé et l'argent inséré perdu.

Le moment du verrouillage peut être modifié afin de permettre d'ajouter du linge.

- Réglage d'usine : Désactivé
- dès le démarrage du programme
- 1 à 5 minutes après le démarrage du programme

Supprimer signal payé

Le « signal de paiement » en mode monnayeur peut être conservé jusqu'à la fin du programme ou supprimé au bout de 5 minutes en l'absence de démarrage de programme.

- Réglage d'usine : désactivé
- activé

Temps réponse monnayeur

En mode monnayeur, il est possible de régler le temps de réponse minimum avant déclenchement du signal de paiement.

- Réglage usine : court
 - Pour les monnayeurs où la chute des pièces génère l'impulsion de paiement.
- long
 - Pour les commandes centrales sur base de 230 V.

Temps max. monnayeur

Réglage du délai de chevauchement du monnayeur. Délai de sécurité afin d'éviter les manipulations du monnayeur.

Le délai de chevauchement peut être désactivé ou réglé par paliers de 15 minutes allant de 30 à 240 minutes.

Si aucun programme ne se termine pendant le délai de chevauchement, le monnayeur est réinitialisé. Le programme s'interrompt.

Réglage d'usine : 180 minutes

Durée minuterie froid

La durée du programme peut être réglée.

Par paliers de 5 minutes, il est possible de régler une durée allant de 10 minutes à 120 minutes.

Réglage d'usine : 120 minutes

Durée minuterie chaud

La durée du programme peut être réglée.

Par paliers de 5 minutes, il est possible de régler une durée allant de 20 minutes à 120 minutes.

Réglage d'usine : 60 minutes

Programmes gratuits

En mode monnayeur, il est possible de définir si le programme *Minuterie froid* peut être utilisé gratuitement.

- Réglage d'usine : désactivé
- activé

Miele S.A.S
Z.I. du Coudray
9, avenue Albert Einstein
B.P. 1000
93151 Le Blanc-Mesnil Cedex
www.miele.fr/professional

R.C.S. Bobigny B 708 203 088

Contact Service Commercial

Tél. : 01 49 39 44 44
Fax. : 01 49 39 44 38
Mail : advpro@miele.fr

Contact SAV Professionnel (Intervention)

Tél. : 01 49 39 44 78
Fax. : 01 49 39 34 10
Mail : savpro@miele.fr

Contact Support Technique (Hotline)

Tél. : 01 49 39 44 88
Mail : support.technique@miele.fr



Miele & Cie. KG
Carl-Miele-Straße 29, 33332 Gütersloh, Allemagne

PDR 508 HP P

fr-FR

M.-Nr. 12 767 500 / 00