

Gebruiksaanwijzing en opstellingsinstructies Wasautomaat



Lees **altijd eerst** de gebruiksaanwijzing voordat u het apparaat plaatst, installeert en in gebruik neemt. Dat is veilig voor u en zo voorkomt u schade.

Inhoud

Uw bijdrage aan de bescherming van het milieu	5
Veiligheidsinstructies en waarschuwingen	6
Bediening van de wasautomaat	14
Bedieningspaneel	14
Werking bedieningspaneel	15
Eerste ingebruikneming	17
Ingebruikneming TwinDos	20
Tips om energie en water te besparen	22
1. Wasgoed voorbereiden	23
2. Trommel vullen	24
3. Programma en instellingen kiezen	25
4. Wasmiddel doseren	27
5. Programma starten – einde programma	30
◇ Voorprogrammering/SmartStart	31
Programma-overzicht	33
Extra functies	36
Voorwas	36
Water+ 	36
Spoelen+ 	36
Nadere bijzonderheden over het programmaverloop	37
Centrifugereren	37
Kreukbeveiliging	37
Programmaverloop wijzigen	38
Programma wijzigen	38
Programma afbreken	38
Trommel bijvullen/wasgoed eruit halen	38
Wasmiddelen	39
Het juiste wasmiddel	39
Wasmiddeladviezen conform verordening (EU) nr. 1015/2010	39
De TwinDos-dispenser vervangen	40

Reiniging en onderhoud	41
Ommanteling en bedieningspaneel reinigen	41
Wasmiddellade reinigen	41
Trommel, buitentrommel en afvoersysteem reinigen.....	43
Dichtring reinigen	43
Zeefjes watertoevoer reinigen	44
Onderhoud TwinDos.....	45
Nuttige tips	46
Het oplossen van problemen.....	46
U kunt geen wasprogramma starten	46
Afbreking programma en foutmelding	47
Symbolen in de tijdsaanduiding	48
Storingslampje na afloop van het programma	49
Meldingen of problemen met het TwinDos-systeem	50
Een tegenvallend wasresultaat.....	51
Algemene problemen met de wasautomaat	52
De deur kan niet worden geopend.....	53
Het openen van de deur bij verstopte afvoer en/of stroomuitval	54
Service	56
Contact bij storingen.....	56
EPREL-databank.....	56
Bij te bestellen accessoires	56
Installatie	57
Voorkant.....	57
Achterkant	58
Plaatsingsmogelijkheden.....	59
Aanwijzingen voor de plaatsing	59
Transport naar de plaats van opstelling	60
Plaats van opstelling	61
Transportbeveiliging demonteren	61
Transportbeveiliging monteren.....	63
Wasautomaat stellen	64
Onder een werkblad plaatsen.....	64
Bevestigingsbeugel voor sokkel	65
Wateraansluiting.....	67
Waterafvoer.....	67
Afvoerpomp	67
Elektrische aansluiting.....	68
Technische gegevens	69
Conformiteitsverklaring	70

Inhoud

Verbruiksgegevens	71
Programmeerfuncties	72
Programmeerfunctie (de)selecteren	72
Programmeerfunctie bewerken en opslaan.....	73
Programmeerniveau verlaten.....	73
<i>P11</i> Zoemerduur.....	74
<i>P12</i> Zoemer	74
<i>P13</i> Toetssignaal	74
<i>P14</i> Pincode	74
<i>P22</i> Uitschakeling bedieningspaneel.....	75
<i>P24</i> Memory.....	75
<i>P26</i> Extra voorwastijd Katoen.....	75
<i>P28</i> Behoedzaam wassen	76
<i>P29</i> Temperatuurverlaging	76
<i>P30</i> Extra water	76
<i>P32</i> Maximaal spoelniveau.....	76
<i>P33</i> Afkoeling van het waswater	77
<i>P34</i> Kreukbeveiliging.....	77
<i>P49</i> Lage waterdruk	77
<i>P62</i> Lichtsterkte achtergrondverlichting gedimd	77
<i>P63</i> Welkomsttoon.....	78
<i>P65</i> TwinDos	78
<i>P66</i> Dosering UltraPhase 1	78
<i>P67</i> Dosering UltraPhase 2.....	78
<i>P68</i> Onderhoud TwinDos.....	79
<i>P69</i> Vuilgraad	79
<i>P90</i> Bedrijfsuren	79
<i>P00</i> Fabrieksinstelling.....	79
Opname in een netwerk.....	80
Netwerkconfiguratie resetten	80
<i>P97</i> Afstandsbediening.....	80
<i>P98</i> SmartGrid.....	81
<i>P99</i> RemoteUpdate.....	81
Auteursrechten en licenties voor de communicatiemodule	82

Uw bijdrage aan de bescherming van het milieu

Afdanken van de verpakking

De verpakking zorgt ervoor dat u het apparaat gemakkelijk kunt hanteren en beschermt het apparaat tegen transport-schade. Het verpakkingsmateriaal is uitgekozen met het oog op een zo gering mogelijke belasting van het milieu en is in het algemeen recyclebaar.

Door hergebruik van verpakkingsmateriaal wordt er op grondstoffen bespaard. Gebruik materiaalspecifieke inzamelings- en retouropties voor recyclebaar materiaal. Uw Miele vakhandelaar neemt de transportverpakking terug.

Afdanken van het apparaat

Elektrische en elektronische apparaten bevatten meestal waardevolle materialen. Ze bevatten ook stoffen, mengsels en onderdelen die nodig zijn geweest om de apparaten goed en veilig te laten functioneren. Wanneer u uw af te danken apparaat bij het gewone huisvuil afvoert of er niet goed mee omgaat, kunnen deze stoffen schadelijk zijn voor de gezondheid en het milieu. Voer het af te danken apparaat daarom nooit via het gewone huisvuil af.



Lever het apparaat in bij een gratis, gemeentelijk inzameldepot voor elektrische en elektronische apparaten, bij uw vakhandelaar of bij Miele. U bent wettelijk zelf verantwoordelijk voor het wissen van eventuele persoonlijke gegevens op het af te danken apparaat. U bent wettelijk verplicht om niet compleet ingebouwde gebruikte batterijen en accu's alsmede lampen die onbeschadigd kunnen worden verwijderd, te verwijderen. Breng deze naar een geschikte inzamelloccatie, waar u ze gratis kunt inleveren. Het af te danken apparaat moet totdat u het wegbrengt buiten het bereik van kinderen worden bewaard.

Veiligheidsinstructies en waarschuwingen

Deze wasmachine voldoet aan de geldende veiligheidsvoorschriften. Onjuist gebruik kan echter persoonlijk letsel of materiële schade tot gevolg hebben.

Lees daarom de gebruiksaanwijzing aandachtig door voordat u de wasmachine in gebruik neemt. Hierin vindt u belangrijke instructies met betrekking tot de inbouw, de veiligheid, het gebruik en het onderhoud. Dat is veiliger voor uzelf en u voorkomt schade aan de wasmachine.

In overeenstemming met de norm IEC 60335-1 adviseert Miele u uitdrukkelijk om het hoofdstuk over de installatie van de wasmachine en de veiligheidsinstructies en waarschuwingen te lezen en op te volgen.

Wanneer de veiligheidsinstructies en waarschuwingen niet worden opgevolgd, kan Miele niet aansprakelijk worden gesteld voor schade die daarvan het gevolg is.

Bewaar de gebruiksaanwijzing zorgvuldig en geef deze door aan een eventuele volgende eigenaar.

Als meerdere personen de wasmachine bedienen, moeten de veiligheidsvoorschriften en waarschuwingen voor deze personen toegankelijk worden gemaakt en/of worden uitgelegd.

Verantwoord gebruik

- ▶ De wasautomaat is uitsluitend bestemd voor wasgoed dat volgens het wasetiket geschikt is voor machinaal wassen. Ieder ander gebruik kan gevaarlijk zijn. De fabrikant kan niet aansprakelijk worden gesteld voor schade die wordt veroorzaakt door gebruik voor andere doeleinden dan hier aangegeven of door foutieve bediening.
- ▶ De automaat moet overeenkomstig de gebruiksaanwijzing worden gebruikt, regelmatig worden onderhouden en de werking moet regelmatig worden gecontroleerd.

Veiligheidsinstructies en waarschuwingen

- ▶ De wasautomaat is uitsluitend bestemd voor gebruik binnenshuis.
- ▶ Deze wasautomaat mag ook in openbare ruimtes worden gebruikt.
- ▶ Personen die op grond van hun fysieke of psychische gesteldheid, hun onervarenheid of gebrek aan kennis van dit apparaat niet in staat zijn om het veilig te bedienen, mogen het alleen gebruiken als ze onder toezicht staan van of worden geïnstrueerd door een verantwoordelijke persoon.
- ▶ Kinderen onder 8 jaar mogen alleen in de buurt van de wasautomaat komen als ze constant onder toezicht staan.
- ▶ Kinderen vanaf 8 jaar mogen het apparaat alleen zonder toezicht gebruiken als ze precies weten hoe ze dit veilig moeten bedienen. De kinderen moeten zich bewust zijn van de gevaren van een foutieve bediening.
- ▶ Kinderen mogen de wasautomaat niet zonder toezicht reinigen of onderhouden.
- ▶ Houd kinderen in de gaten wanneer deze zich in de buurt van de wasautomaat bevinden. Laat kinderen nooit met de wasautomaat spelen.

Veiligheidsinstructies en waarschuwingen

Technische veiligheid

- ▶ Controleer het apparaat voordat u het installeert en in gebruik neemt op zichtbare schade. Een beschadigde wasautomaat mag niet worden geïnstalleerd en in gebruik genomen.
 - ▶ De elektrische veiligheid van de wasautomaat is uitsluitend gegarandeerd als deze wordt aangesloten op een aardingsstelsel dat volgens de geldende voorschriften is geïnstalleerd. Het is belangrijk dat wordt nagegaan of aan deze fundamentele veiligheidsvoorwaarde is voldaan. Laat in geval van twijfel de huisinstallatie door een vakman inspecteren. Miele kan niet aansprakelijk worden gesteld voor schade die wordt veroorzaakt door een ontbrekende of beschadigde aarddraad (bijvoorbeeld door een elektrische schok).
 - ▶ Ondeskundig uitgevoerde reparaties leveren gevaar op voor de gebruiker. De fabrikant kan hiervoor niet aansprakelijk worden gesteld. Reparaties mogen alleen worden uitgevoerd door vakmensen die door Miele zijn geautoriseerd, anders kan bij eventuele schade geen aanspraak op de garantie worden gemaakt.
 - ▶ Breng geen wijzigingen aan de wasautomaat aan die niet uitdrukkelijk door Miele zijn toegestaan.
 - ▶ In geval van een storing of bij reinigings- en onderhoudswerkzaamheden is de automaat alleen spanningsvrij als:
 - de stekker uit de contactdoos is getrokken of
 - de hoofdschakelaar van de huisinstallatie uitgeschakeld is of
 - de betreffende zekering van de huisinstallatie er helemaal uitgedraaid is.
- Zie ook het hoofdstuk “Installatie”, paragraaf “Elektrische aansluiting”.

Veiligheidsinstructies en waarschuwingen

- ▶ Wanneer de aansluitkabel is beschadigd, moet de kabel door een door Miele erkende vakkracht worden vervangen om gevaren voor de gebruiker te voorkomen.
- ▶ De wasautomaat mag alleen met een nieuwe slangenset op de waterleiding worden aangesloten. Een oude slangenset mag niet opnieuw worden gebruikt. Controleer de slangensets regelmatig. U kunt deze dan tijdig vervangen en waterschade voorkomen.
- ▶ Defecte onderdelen mogen alleen door originele Miele-onderdelen worden vervangen. Alleen van deze onderdelen kan Miele garanderen dat zij volledig voldoen aan de veiligheidseisen die Miele aan de producten stelt.
- ▶ Het apparaat mag niet met een verlengsnoer, een stekkerdoos of iets dergelijks op het elektriciteitsnet worden aangesloten in verband met gevaar voor oververhitting.
- ▶ Als u het apparaat voor professionele doeleinden gebruikt, moet u alle betreffende voorschriften in acht nemen. Wij adviseren u, het apparaat periodiek door een deskundige te laten controleren (bijvoorbeeld door Miele). De resultaten van de controles moeten in het zogenaamde machinevolgboek worden vastgelegd (verkrijgbaar bij Miele).
- ▶ Deze wasautomaat mag niet op een niet-stationaire locatie (bijv. op een schip) worden gebruikt.
- ▶ Volg de aanwijzingen uit de hoofdstukken “Installatie” en “Technische gegevens”.
- ▶ Als de wasautomaat een stekker heeft, zorg er dan voor dat u altijd bij de stekker kunt komen om de spanning van de wasautomaat te halen.

Veiligheidsinstructies en waarschuwingen

- ▶ Als er sprake is van een vaste aansluiting, moet de wasautomaat via een schakelaar met alle polen van de netspanning kunnen worden losgekoppeld.
- ▶ Tijdelijk of doorlopend gebruik van een autonome of niet-netsynchrone energievoorziening (zoals microgrids, back-upsystemen) is mogelijk. Voorwaarde voor het gebruik is dat de energievoorziening voldoet aan de bepalingen van EN 50160 of een vergelijkbare standaard.
De veiligheidsvoorzieningen in de installatie van het gebouw en in dit Miele product moeten ook werken bij gebruik van een microgrid of bij een niet-netsynchrone energievoorziening. Indien nodig moeten ze door gelijkwaardige voorzieningen in de installatie worden vervangen.
- ▶ Het recht op garantie vervalt wanneer de wasmachine wordt hersteld door technici die niet door Miele zijn erkend.

Veilig gebruik

- ▶ De maximale beladingscapaciteit is 8,0 kg (droog wasgoed). De beladingscapaciteit voor de specifieke programma's vindt u in het hoofdstuk "Programma-overzicht".
- ▶ Plaats uw wasautomaat niet in een vorstgevoelige ruimte. Bevroren slangen kunnen scheuren of barsten en de betrouwbaarheid van de elektronische besturing kan door temperaturen onder het vriespunt afnemen.
- ▶ Verwijder voor de ingebruikneming de transportbeveiliging aan de achterkant van de wasautomaat (zie hoofdstuk: "Installatie", paragraaf: "Transportbeveiliging verwijderen"). Wanneer u de transportbeveiliging niet verwijdert, kan dat bij het centrifugeren schade veroorzaken aan uw wasautomaat en aan de meubels/apparaten die eraanstaand staan.
- ▶ Sluit de waterkraan als u langere tijd afwezig bent (bijvoorbeeld tijdens vakanties), zeker als er zich in de buurt van de wasautomaat geen afvoer in de vloer bevindt, bijvoorbeeld een putje.

Veiligheidsinstructies en waarschuwingen

- ▶ **Overstromingsgevaar!** Controleer vóóordat u de waterafvoerslang in een wastafel of wasbak hangt of het water snel genoeg wegstroomt. Zorg ervoor dat de slang niet kan wegglijden. De slang kan anders door de kracht van het wegstromende water uit de wastafel of wasbak worden gedrukt.
- ▶ Voorkom dat vreemde voorwerpen (spijkers, naalden, munten, papierclips, etc.) in de wasautomaat terechtkomen. Dergelijke voorwerpen kunnen de automaat beschadigen (zoals de kuip en de was-trommel). Beschadigde onderdelen kunnen op hun beurt het wasgoed beschadigen.
- ▶ Als u het wasmiddel op de juiste manier doseert, hoeft u de wasautomaat niet te ontkalken. Moet u toch ontkalken, gebruik dan een ontkalkingsmiddel dat een anti-corrosiemiddel bevat. Een geschikt ontkalkingsmiddel is verkrijgbaar bij uw Miele-vakhandelaar en bij Miele. Volg de aanwijzingen op de verpakking nauwkeurig op.
- ▶ Controleer of wasgoed, dat met reinigingsmiddel behandeld is, dat oplosmiddel bevat, in de wasautomaat mag worden gewassen. Criteria voor deze controle zijn de waarschuwingen, de milieuvriendelijkheid van de producten en verdere gegevens.
- ▶ Gebruik nooit reinigingsmiddelen die oplosmiddelen bevatten (zoals wasbenzine) in de wasautomaat. Onderdelen van de automaat kunnen beschadigd raken en er kunnen giftige dampen vrijkomen. Er bestaat brand- en explosiegevaar.
- ▶ Bewaar en gebruik in de buurt van de automaat geen benzine, petroleum of andere licht ontvlambare stoffen. Brand- en explosiegevaar
- ▶ Textielverf moet geschikt zijn voor gebruik in een wasautomaat. Volg de aanwijzingen op de verpakking nauwkeurig op.
- ▶ Ontkleuringsmiddelen kunnen door hun chemische samenstelling corrosie veroorzaken. Ontkleuringsmiddelen mogen niet in de wasautomaat worden gebruikt.

Veiligheidsinstructies en waarschuwingen

- ▶ Voorkom dat de roestvrijstalen oppervlakken (front, deksel, ommanteling) in aanraking komen met vloeibare reinigings- en desinfectiemiddelen die chloor of natriumhypochloride bevatten. Deze middelen kunnen op het roestvrije staal corrosie veroorzaken. Agressieve chloordampen kunnen eveneens corrosie tot gevolg hebben. Bewaar geopende verpakkingen van deze middelen daarom niet in de onmiddellijke omgeving van het apparaat.
- ▶ Voor de reiniging van het apparaat mag geen hogedrukreiniger of waterstraal worden gebruikt.
- ▶ Let bij gebruik en combinatie van speciale reinigingsmiddelen en speciale producten op de aanwijzingen van de betreffende fabrikant. Gebruik het middel alleen voor de toepassingen die door de producent zijn aangegeven. Hiermee voorkomt u materiaalschade en eventuele heftige chemische reacties.
- ▶ Als u wasmiddelen in de ogen krijgt, spoel deze dan onmiddellijk uit met veel lauw water. Raadpleeg onmiddellijk een arts als u het middel per ongeluk inslikt. Personen die een beschadigde of gevoelige huid hebben, kunnen beter niet met het wasmiddel in aanraking komen.
- ▶ Wanneer u wasgoed toevoegt of verwijdert tijdens de hoofdwash, kunt u in contact komen met wasmiddel, vooral als het wasmiddel van buitenaf wordt gedoseerd. Grijp voorzichtig in de trommel. Spoel bij huidcontact het wasmiddel onmiddellijk af met lauw water.

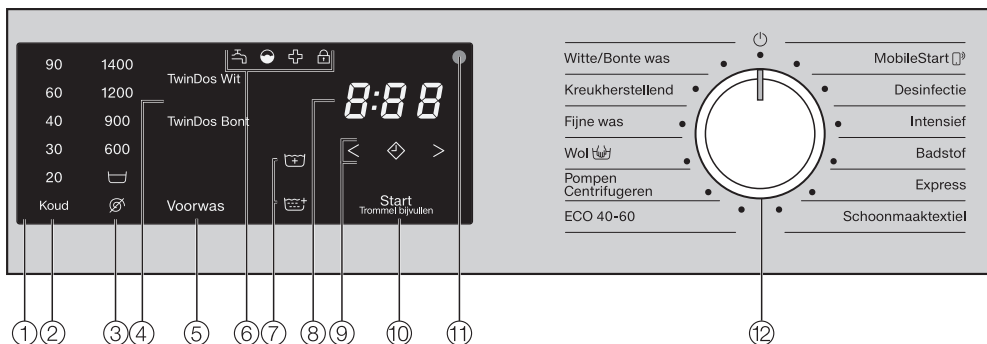
Accessoires





- ▶ Gebruik alleen originele Miele onderdelen. Als andere onderdelen worden bevestigd of ingebouwd, vervalt het recht op garantie en eventueel de garantie en/of productaansprakelijkheid.
- ▶ Droog- en wasautomaten van Miele kunnen als was-droogzuil worden geplaatst. Hiervoor is een specifiek tussenstuk (WTV) nodig dat kan worden nabesteld. Plaats het tussenstuk dat bedoeld is voor de betreffende droog- en wasautomaat.
- ▶ Wilt u een Miele-sokkel plaatsen, dan kunt u deze nabestellen. Let er dan wel op dat de sokkel bij uw wasautomaat past.
- ▶ Miele geeft u na afloop van de serieproductie van de wasmachine een leveringsgarantie van maximaal 15 jaar en minimaal 10 jaar voor essentiële onderdelen.

Als de veiligheidsinstructies en waarschuwingen niet worden opgevolgd, kan Miele niet aansprakelijk worden gesteld voor schade die daarvan het gevolg is.

Bediening van de wasautomaat

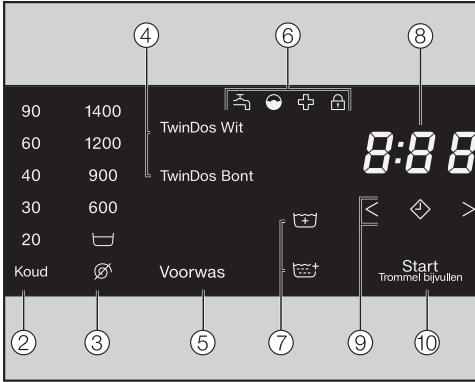
Bedieningspaneel



- ① **Bedieningspaneel**
- ② **Sensortoetsen temperatuur**
Hiermee kunt u de gewenste was-temperatuur instellen
- ③ **Sensortoetsen toerental**
Hiermee kunt u het gewenste centri-fugetoerental instellen
- ④ **Sensortoetsen TwinDos**
voor het activeren van de TwinDos-dosering
- ⑤ **Sensortoets voorwas**
om de extra functie *Voorwas* te kie-zen
- ⑥ **Controlelampjes**    
branden indien nodig
- ⑦ **Sensortoetsen extra functies**
om de extra functies *Water+*  en *Spoelen+*  te kiezen
- ⑧ **Tijdsaanduiding**
voor de programmaduur
- ⑨ **Sensortoetsen**   
voor de voorprogrammering
- ⑩ **Sensortoets *Start/Trommel bijvul-len***
start het programma en maakt het bijvullen van de trommel mogelijk.
- ⑪ **Optische interface**
voor de Service
- ⑫ **Programmakeuzeschakelaar**
voor het kiezen van een programma en het uitschakelen van het apparaat
U schakelt de wasmachine in door een programma te kiezen en uit door de programmakeuzeschakelaar op te zetten.

Bediening van de wasautomaat

Werking bedieningspaneel



De sensortoetsen ②, ③, ④, ⑤, ⑦, ⑨ en ⑩ reageren op aanraking met de vingertoppen. U kunt een keuze maken zolang de desbetreffende sensortoets verlicht is.

Een fel verlichte sensortoets betekent: momenteel gekozen.

Een gedimde sensortoets betekent: kan worden gekozen.

② en ③ sensortoetsen voor temperatuur en toerentallen

Nadat u met de keuzeschakelaar een wasprogramma heeft gekozen, branden de voorgeprogrammeerde temperatuur (in °C) en het toerental (in omw./min) fel.

De temperaturen en toerentallen die u kunt kiezen, branden gedimd.

④ Sensortoets TwinDos

U kunt bij een wasprogramma de TwinDos-dosering activeren.

⑤ Sensortoets voorwas

Enkele programma's kunt u uitbreiden met de extra functie *Voorwas*.

Als u een extra functie bij het wasprogramma kunt kiezen, brandt de sensortoets van de extra functie gedimd.

⑥ Controlelampjes

- brandt bij storingen in de watertoevoer en de waterafvoer.
- brandt als er te veel wasmiddel gedoseerd is.
- brandt ter herinnering aan de hygiëne-info en de TwinDos-reiniging.
- brandt, als de deur van het apparaat vergrendeld is.

⑦ Sensortoetsen extra functies

U kunt sommige wasprogramma's met de extra functies *Water+* en *Spoelen+* uitbreiden.

Als u een extra functie bij het wasprogramma kunt kiezen, brandt de sensortoets van de extra functie gedimd.

Bediening van de wasautomaat

⑧ Tijdsaanduiding

Wanneer u een droogprogramma start, geeft het display in uren en minuten aan hoelang het programma gaat duren.

Wanneer u een programma start met voorprogrammering, geeft het display pas na afloop van de voorgeprogrammeerde tijd aan hoelang het programma gaat duren.

⑨ Sensortoetsen < >

- 

Als u de sensortoets  aanraakt, wordt een latere tijd voor de start van het programma (voorprogrammering) gekozen. Als u een tijdstip gekozen heeft, gaat  fel branden.

- < >

Door sensortoets < of > aan te raken, kiest u de voorgeprogrammeerde tijd.

De tijdsaanduiding geeft de voorgeprogrammeerde tijd aan.

Nadat het programma is gestart, wordt de voorgeprogrammeerde tijd afgeteld.

Na afloop van de voorgeprogrammeerde tijd start het programma. De tijdsaanduiding geeft aan hoelang het programma vermoedelijk gaat duren.

⑩ Sensortoets Start/Trommel bijvullen

- De sensortoets knippert zodra een programma kan worden gestart. Als u de sensortoets *Start/Trommel bijvullen* aanraakt, wordt het geselecteerde programma gestart. De sensortoets brandt constant.
- Als het programma is begonnen, maakt de sensortoets *Start/Trommel bijvullen* het bijvullen van de trommel mogelijk.

⚠️ Schade door onjuist plaatsen en aansluiten.

Het onjuist plaatsen en aansluiten van de wasautomaat leidt tot ernstige materiële schade.

Lees het hoofdstuk: "Installatie".

Beschermfolie en reclamestickers verwijderen

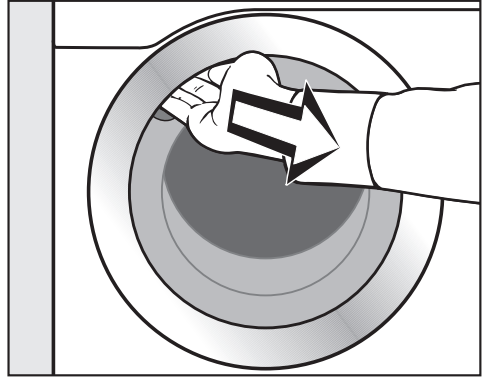
■ Verwijder:

- de beschermfolie van de deur
- alle reclamestickers (voor zover aanwezig) van de voorkant en het bovenblad

Stickertjes die u na het openen van de deur ziet zitten (bijv. het typeplaatje), mag u niet verwijderen.

Trommel leegmaken

In de trommel kunnen een bocht voor de afvoerslang, 2 dispensers met wasmiddel en/of montage materiaal liggen.



- Open de deur.
- Neem de bocht, de dispensers en het montage materiaal uit de trommel.
- Zwaai de deur voorzichtig dicht.

Iedere wasmachine wordt in de fabriek op zijn werking getest. Het is mogelijk dat er als gevolg van deze tests wat water in de trommel achterblijft.

Eerste ingebruikneming

Miele@home

Uw wasmachine heeft een geïntegreerde wifi-module.

Voor het gebruik heeft u het volgende nodig:

- een wifi-netwerk
- de Miele app
- een gebruikersaccount bij Miele. Het gebruikersaccount kunt u via de Miele app aanmaken.

De Miele app helpt u bij de verbinding tussen de wasmachine en uw eigen wifi-netwerk.

Nadat u de wasmachine in uw wifi-netwerk heeft opgenomen, kunt u met de app bijvoorbeeld de volgende handelingen uitvoeren:

- Uw wasmachine op afstand bedienen
- Informatie over de status van uw wasmachine opvragen
- Informatie over het programmaverloop van uw wasmachine opvragen

Als uw wasmachine in het wifi-netwerk is opgenomen, neemt het energieverbruik toe, ook als de wasmachine uitgeschakeld is.

Controleer, of op de locatie waar zich uw wasautomaat bevindt, het signaal van uw wifi-netwerk sterk genoeg is.

Beschikbaarheid wifi-verbinding

De wifi-verbinding deelt een frequentiebereik met andere apparaten (zoals magnetrons, op afstand bestuurbaar speelgoed). Hierdoor kunnen tijdelijke of volledige storingen in de verbinding optreden. Een constante beschikbaarheid van de aangeboden functies kan daarom niet worden gegarandeerd.

Beschikbaarheid van Miele@home

Het gebruik van de Miele app is afhankelijk van de beschikbaarheid van de Miele@home-services in uw land.

De service Miele@home is niet in elk land beschikbaar.

Informatie over de beschikbaarheid vindt u op de website www.miele.com.

Miele app

De Miele app kunt u gratis downloaden uit de Apple App Store[®] of de Google Play Store[™].

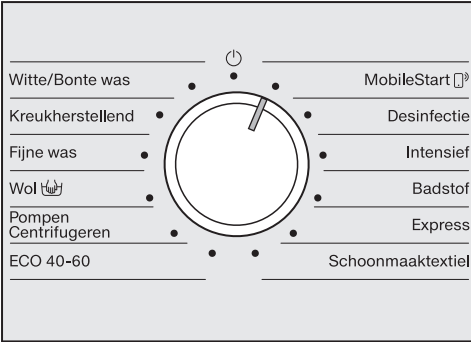



Miele@home installeren

Er zijn 2 soorten verbindingen mogelijk:

1. Via de Miele app (standaardinstelling)
2. Via WPS

Via de Miele app aanmelden





- Draai de programmakeuzeschakelaar naar het programma *MobileStart* .

In de tijdsaanduiding verschijnt *APP* en vervolgens wordt de time-outtijd van 10 minuten afgeteld. De Miele app leidt u door de verdere stappen.

Na een succesvolle verbinding verschijnt in de tijdsaanduiding *Con*.

Aanmelden via WPS

- Draai de programmakeuzeschakelaar naar het programma *MobileStart* .
- Raak de sensortoets  zo lang aan totdat in de tijdsaanduiding *WPS* verschijnt.

Vervolgens wordt in de tijdsaanduiding de time-outtijd van 2 minuten afgeteld.

- Activeer binnen 2 minuten de functie “WPS” op uw router.

Na een succesvolle verbinding verschijnt in de tijdsaanduiding *Con*.

Tip: Is er na afloop van de time-outtijd nog geen verbinding, herhaal dan het proces.

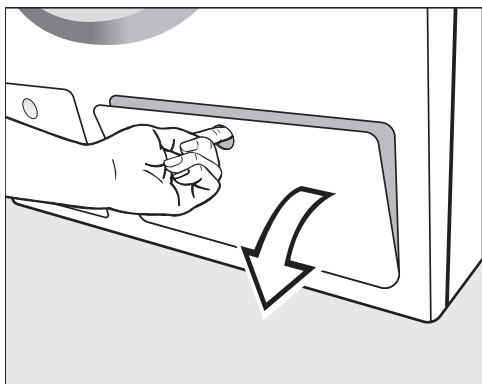
Eerste ingebruikneming

Ingebruikneming TwinDos

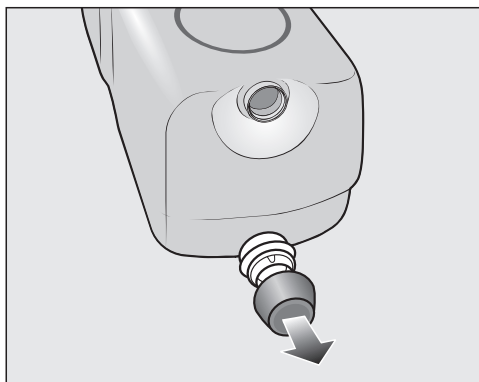
Het TwinDos-systeem mag alleen met de dispensers UltraPhase 1 en UltraPhase 2 van Miele worden gebruikt. In het TwinDos-systeem mogen geen andere wasmiddelen worden gebruikt.

De doseerhoeveelheden voor UltraPhase 1 en UltraPhase 2 zijn vooraf in de fabriek voor waterhardheid II ingesteld.

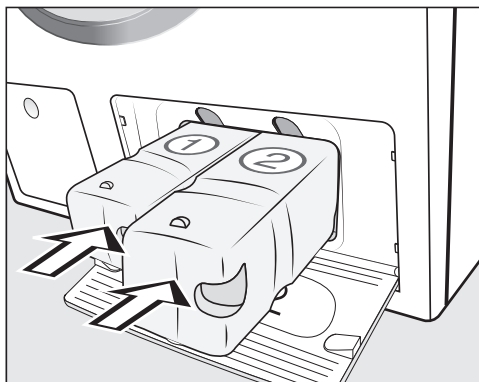
U kunt de doserhoeveelheden wijzigen, zoals beschreven in hoofdstuk "Programmeerfuncties", paragraaf "P55" en "P57".



- Maak het klepje voor TwinDos open.



- Verwijder de doppen van de meegeleverde dispensers.



- Schuif de dispenser voor UltraPhase 1 in vak 1 en de dispenser voor UltraPhase 2 in vak 2.
- Sluit het klepje voor TwinDos.

Eerste wasprogramma starten

Om veiligheidsredenen is centrifugeren voor de eerste ingebruikneming niet mogelijk. Om het centrifugeren in te schakelen, moet er een wasprogramma zonder wasgoed en zonder wasmiddel worden uitgevoerd.

Bij het gebruik van wasmiddel kan er overmatige schuimvorming ontstaan.

- Draai de kraan open.
- Zet de programmakeuzeschakelaar op *Witte/Bonte was*.

De wasmachine wordt ingeschakeld.


- Raak de sensortoets *Start/Trommel bijvullen* aan.

Het wasprogramma wordt gestart.

Na 10 minuten worden de indicatoren donker en gaat de sensortoets *Start/Trommel bijvullen* knipperen.

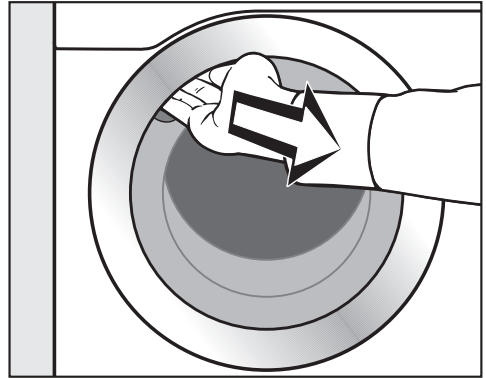
Deur openen na afloop van het programma

Tijdens de kreukbeveiliging is de deur nog vergrendeld. Tijdens de eerste 10 minuten is het bedieningspaneel verlicht. Daarna dooft het bedieningspaneel en knippert de sensortoets *Start/Trommel bijvullen*.

- Zet de programmakeuzeschakelaar op .

De deur wordt ontgrendeld.

Tip: Na de kreukbeveiliging is de wasmachine uitgeschakeld en is de deur automatisch ontgrendeld. Het bedieningspaneel is helemaal donker.



- Pak de deur bij de greep vast en trek deze open.

Tip: Laat de deur op een kiertje open, zodat de trommel kan drogen.

De eerste ingebruikneming is voltooid.

Tips om energie en water te besparen

Energie- en waterverbruik

- Maak zoveel mogelijk gebruik van de maximale belading van een wasprogramma. Het energie- en waterverbruik zijn dan, vergeleken met de totale hoeveelheid wasgoed, het laagst.
- Programma's die efficiënter zijn in energie- en waterverbruik hebben meestal een langere programmaduur. Door de verlenging van de programmaduur kan de bereikte wastemperatuur worden verlaagd bij een constant wasresultaat.

Het programma *ECO 40-60* heeft bijvoorbeeld een langere programmaduur dan het programma *Witte/Bonte was 40 °C* of *60 °C*. Het programma *ECO 40-60* is echter efficiënter qua energie- en waterverbruik.

- Gebruik het programma *Express* voor kleinere hoeveelheden licht vervuild wasgoed.
- Moderne wasmiddelen maken het mogelijk om op lagere temperaturen te wassen, (bijv. 20 °C). Maak gebruik van die mogelijkheid om energie te besparen.
- Voor de hygiëne in de wasmachine adviseren wij u om af en toe een programma met een temperatuur van minstens 60 °C te starten. Het controlelampje  gaat branden om u hieraan te herinneren.

Wasmiddelverbruik

- Gebruik maximaal zoveel wasmiddel als op de wasmiddelverpakking staat aangegeven.
- Controleer bij het doseren van het wasmiddel de vuilgraad van het wasgoed.
- Verminder de hoeveelheid wasmiddel als de machine minder vol is. Gebruik bij halve belading ca. 1/3 minder wasmiddel.

Instructies voor het daaropvolgend machinaal drogen

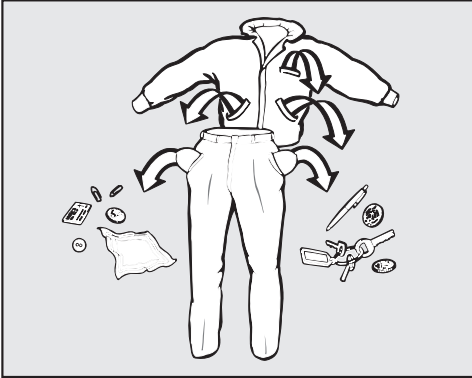
Het gekozen centrifugetoerental beïnvloedt het restvocht van het wasgoed en de geluidsemisatie van de wasmachine.

Hoe hoger het centrifugetoerental van de wasmachine, hoe minder restvocht er in het wasgoed achter blijft. De geluidsemisatie van de wasmachine stijgt echter wel.

Om energie te besparen tijdens het drogen, selecteert u het hoogst mogelijke centrifugetoerental voor het betreffende wasprogramma.

1. Wasgoed voorbereiden

Zakken leegmaken



- Maak de zakken leeg.

⚠ Schade door voorwerpen.

Voorwerpen zoals spijkers, munten en paperclips kunnen het wasgoed en onderdelen van de automaat beschadigen.

Controleer voordat u gaat wassen of er voorwerpen in het wasgoed zitten. Zo ja, verwijder deze dan.

Wasgoed sorteren

- Sorteert het wasgoed naar kleur en naar de symbolen op het wasetiket.

Vlekken voorbehandelen

- Verwijder vóór het wassen eventuele vlekken op het wasgoed. Verwijder vlekken door ze met een niet afgeven-de doek te deppen.

⚠ Schade door oplosmiddelhoudende reinigingsmiddelen
Wasbenzine, vlekkenmiddeltjes enz. kunnen kunststof onderdelen beschadigen.

Wanneer u het wasgoed van tevoren met een oplosmiddelhoudend reinigingsmiddel, bijv. wasbenzine, behandelt, let er dan op dat het middel niet met kunststof onderdelen in aanraking komt.

⚠ Gevaar voor explosie door oplosmiddelhoudende reinigingsmiddelen.
Bij gebruik van oplosmiddelhoudende reinigingsmiddelen kan een explosief mengsel ontstaan.

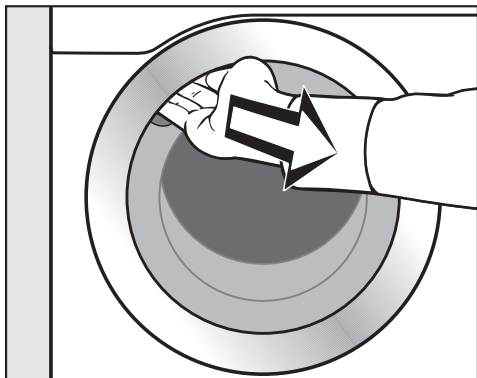
Gebruik geen oplosmiddelhoudende reinigingsmiddelen in de wasauto-maat.

Algemene tips

- Was geen textiel dat volgens het etiket **niet** mag worden gewassen (☒).
- Verwijder bij vitrage de haakjes en het loodband of doe deze delen in een waszak.
- Maak onderdelen van kleding die zijn losgeraakt (bh-beugels) vast of verwijder ze.
- Keer het wasgoed binnenstebuiten als dat op het wasetiket staat.
- Sluit ritssluitingen en sluitingen met klittenband, haakjes en ogen.
- Knoop dekbedovertrekken en kussenslopen dicht, zodat er geen ander textiel in terecht kan komen.
- Meer tips vindt u in het hoofdstuk "Programma-overzicht".

2. Trommel vullen

Deur openen



- Pak de deur bij de greep vast en trek deze open.

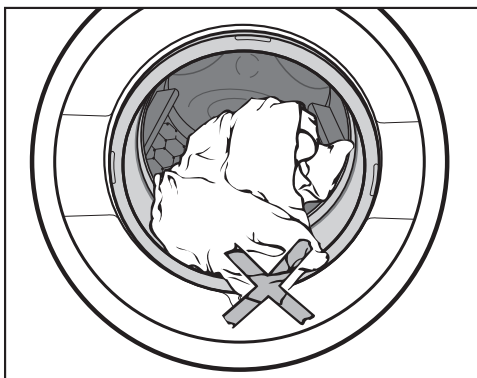
Controleer of er zich voorwerpen in de trommel bevinden, voordat u het wasgoed erin stopt.

- Leg de was uitgevouwen en losjes in de trommel.

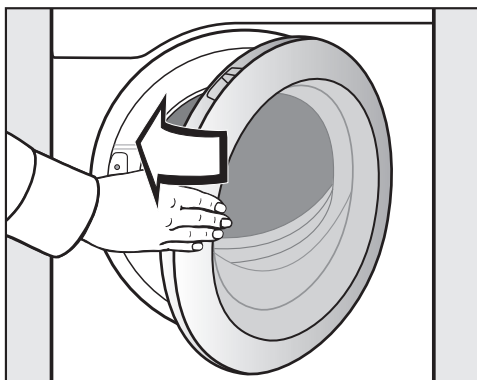
Doe zowel groot als klein wasgoed in de trommel. Hierdoor bereikt u een beter wasresultaat en kan het wasgoed zich tijdens het centrifugeren beter verdelen.

Bij maximale belading is het energie- en waterverbruik het laagst (gerelateerd aan de hoeveelheid wasgoed). Wordt de maximale beladingscapaciteit overschreden, dan vallen de wasresultaten tegen en gaat het wasgoed sneller kreuken.

Deur sluiten



- Let erop dat er niets tussen deur en manchet beklemd raakt.

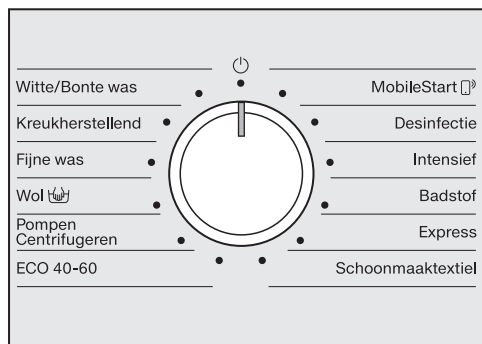


- Zwaai de deur voorzichtig dicht.

3. Programma en instellingen kiezen

1. Wasprogramma's met de programmakeuzeschakelaar kiezen


Als u de programmakeuzeschakelaar op een wasprogramma zet, wordt de wasmachine ingeschakeld.

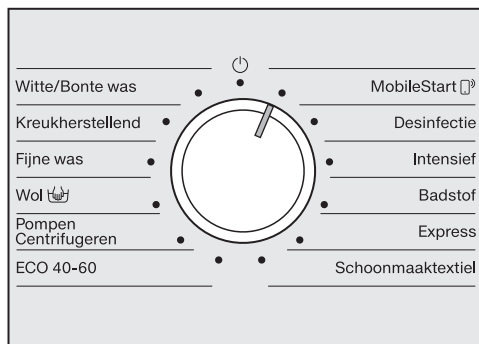



- Draai de programmakeuzeschakelaar naar het gewenste programma.

In de tijdsaanduiding verschijnt de vermoedelijke duur van het programma en in het bedieningspaneel gaan de voorgeprogrammeerde temperatuur en het voorgeprogrammeerde centrifugetoerental branden.

2. Programma's kiezen via de stand MobileStart en Miele app

Tip: Om MobileStart  te kunnen gebruiken, moet de wasmachine zijn aangemeld op het wifi-netwerk en moet de *afstandsbediening* zijn ingeschakeld.



- Draai de programmakeuzeschakelaar op MobileStart .

In de tijdsaanduiding staat: *On*

Na de start van het programma kan de wasmachine nu met de Miele app worden bediend.

Bediening met de Miele app wordt pas mogelijk nadat de sensortoets *Start/Trommel bijvullen* is aangeraakt.

3. Programma en instellingen kiezen

Temperatuur en centrifugetoerental kiezen

De voorgeprogrammeerde temperatuur en het voorgeprogrammeerde toerental van het programma gaan fel branden. De temperaturen en toerentalen die u bij het programma kunt kiezen, zijn gedimd.

90	1400
60	1200
40	900
30	600
20	
Koud	

- Raak de sensortoets voor de gewenste temperatuur aan.

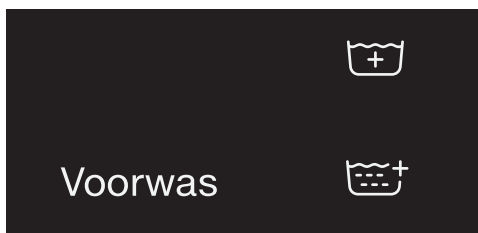
De sensortoets brandt fel.

- Raak de sensortoets voor het gewenste toerental aan.

De sensortoets brandt fel.

Extra functies kiezen

Als u een extra functie bij het wasprogramma kunt kiezen, brandt de sensortoets van de extra functie gedimd.



- Raak de sensortoets met de gewenste extra functie aan.

De sensortoets brandt fel.

U kunt bij een wasprogramma meerdere extra functies kiezen.

Meer informatie over de extra functies vindt u in het hoofdstuk “Extra functies”.

4. Wasmiddel doseren

U kunt wasmiddel via de wasmiddellade of via TwinDos doseren.

Wasmiddellade

U kunt alle wasmiddelen gebruiken die geschikt zijn voor wasautomaten.

Wasmiddeldosering

Volg bij de dosering de aanwijzingen van de wasmiddelproducent op.

Door overdosering ontstaat er te veel schuim.

Voorkom een overdosering.

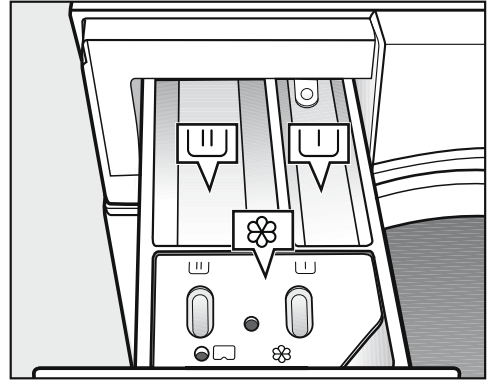
De dosering is afhankelijk van:

- de hoeveelheid wasgoed
- de mate waarin het wasgoed is verontreinigd
- de waterhardheid

Hardheidsgraad	Totale hardheid in mmol/l	Duitse hardheid °dH
Zacht (I)	0-1,5	0-8,4
Gemiddeld (II)	1,5-2,5	8,4-14
Hard (III)	Meer dan 2,5	Meer dan 14

Als u de waterhardheid in uw regio niet kent, neem dan contact op met uw waterbedrijf.

Wasmiddel toevoegen

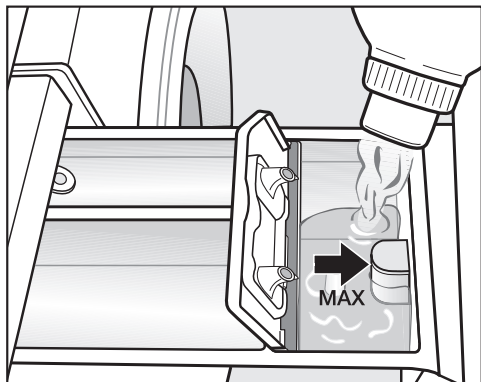


- Trek de wasmiddellade open en doe het wasmiddel in de vakjes.

- U Wasmiddel voor de voorwas. (Advies: doe van de totale hoeveelheid wasmiddel $\frac{1}{3}$ in vak U en $\frac{2}{3}$ in vak U)
- U Hoofdwasmiddel
- ⊗ Wasverzachter, apreteermiddel, vloeibaar stijfsel

4. Wasmiddel doseren

Automatisch toevoegen van wasverzachter, appretermiddel of vloeibaar stijfsel



- Doe de wasverzachter, het appretermiddel of het vloeibare stijfsel in vakje ☼. **Let op de maximale vulhoogte.**

Het middel wordt tijdens de laatste spoelgang in de trommel gespoeld. Aan het einde van het wasprogramma blijft er een klein beetje water in vak ☼ staan.

Tip: Reinig de wasmiddellade en met name de zuighevel als u regelmatig automatisch stijfsel laat toevoegen.

Ontkleuringsmiddelen en textielverf

⚠ Schade door ontkleuringsmiddelen.

Ontkleuringsmiddelen veroorzaken corrosie in de wasautomaat.

Geen ontkleuringsmiddelen in de wasautomaat gebruiken.

Textielverf moet geschikt zijn voor gebruik in een wasautomaat. Volg de aanwijzingen van de fabrikant voor het gebruik strikt op.

TwinDos

TwinDos moet geactiveerd zijn, zoals wordt uitgelegd in het hoofdstuk “Eerste ingebruikneming”.

Het TwinDos-systeem mag alleen met de Miele wasmiddelen UltraPhase 1 en UltraPhase 2 worden gebruikt.

Hoe werken UltraPhase 1 en UltraPhase 2?

UltraPhase 1 is een vloeibaar wasmiddel dat vuil en de meest voorkomende vlekken verwijdert. UltraPhase 2 is een bleekmiddel dat hardnekkige vlekken verwijdert. Deze beide middelen worden tijdens het wasproces op verschillende tijdstippen gedoseerd voor een optimaal wasresultaat. UltraPhase 1 en UltraPhase 2 reinigen wit en gekleurd textiel grondig. UltraPhase 1 en UltraPhase 2 zitten in wegwerpdispensers en zijn verkrijgbaar in de Miele Professional webshop of bij de Miele vakhandelaar.

4. Wasmiddel doseren

Activeren van TwinDos-dosering

TwinDos-dosering is automatisch geactiveerd bij alle programma's waarbij een dosering mogelijk is.

De sensortoets *TwinDos gekleurd* brandt fel. Afhankelijk van het wasprogramma is de sensortoets *TwinDos wit* gedimd zichtbaar.

Tip: De doseringen van de wasmiddelen zijn vanuit de fabriek ingesteld. Bij te veel schuimvorming kunt u via de programmeerfuncties *P55* en *P57* de dosering verlagen.

TwinDos-dosering wijzigen

U kunt de voorgestelde kleur van het wasgoed wijzigen.

- Sensortoets *TwinDos wit* voor wit of licht textiel
- Sensortoets *TwinDos bont* voor bont textiel

De fel verlichte sensortoets is geactiveerd.

- Raak indien gewenst sensortoets *TwinDos wit* aan.

TwinDos-dosering uitschakelen

- Raak de fel verlichte sensortoets *TwinDos wit* of *TwinDos bont* aan.

Beide sensortoetsen branden gedimd en de dosering is uitgeschakeld.

Vuilgraad van het wasgoed

Er wordt verschil gemaakt tussen 3 vuilgraden.

De dosering van het wasmiddel via TwinDos en de hoeveelheid water voor het spoelen zijn voor de vuilgraad **normaal** ingesteld.

- Licht
er zijn geen verontreinigingen en vlekken te zien
- Normaal
er zijn verontreinigingen te zien en/of wat lichte vlekken.
- Sterk
er zijn duidelijk verontreinigingen en/of vlekken te zien.


Tip: Via de programmeerfunctie *P59* kan een andere vuilgraad worden ingesteld.

5. Programma starten – einde programma

Programma starten

- Raak de knipperende sensortoets *Start/Trommel bijvullen* aan.

De deur wordt vergrendeld en het wasprogramma gestart.

- Als het symbool  continu brandt, is de deur voor het resterende programmaloop vergrendeld.

Als u een starttijd voorgeprogrammeerd heeft, loopt deze in de tijdsaanduiding af. Na afloop van die voorgeprogrammeerde tijd of direct na de start wordt in het bedieningspaneel weergegeven hoelang het programma gaat duren.

Energiebesparing


Na 10 minuten worden de indicatoren donker. De sensortoets *Start/Trommel bijvullen* knippert.

U kunt de indicatoren weer inschakelen:

- Raak de sensortoets *Start/Trommel bijvullen* aan (dat heeft geen invloed op een lopend programma).

Einde programma

Tijdens de kreukbeveiliging is de deur nog vergrendeld. Tijdens de eerste 10 minuten is het bedieningspaneel verlicht. Daarna dooft het bedieningspaneel en knippert de sensortoets *Start/Trommel bijvullen*.

- Zet de programmakeuzeschakelaar op .

De deur wordt ontgrendeld.

Tip: Na de kreukbeveiliging wordt de deur automatisch ontgrendeld.

- Open de deur.
- Neem het wasgoed uit de trommel.

Achtergebleven wasgoed kan bij de volgende wasbeurt krimpen of afgeven.
Verwijder al het wasgoed uit de trommel.

- Controleer of er vreemde voorwerpen in de dichtring van de deur zijn achtergebleven.

Tip: Laat de deur op een kiertje open, zodat de trommel kan drogen.

Tip: Laat de wasmiddellade op een kiertje openstaan, zodat de lade kan drogen.

Voorprogrammering kiezen

Bij het programma *Pompen/Centrifugeren* is voorprogrammering niet mogelijk.

- Kies het gewenste wasprogramma.
- Raak de sensortoets ◇ aan.



De sensortoets ◇ brandt fel.

- Raak de sensortoets < of > zo vaak aan, totdat de gewenste voorprogrammering in de tijdsaanduiding verschijnt.
- Is de voorgeprogrammeerde tijd korter dan 10 uur, dan verandert deze in stappen van 30 minuten.
- Is de voorgeprogrammeerde tijd langer dan 10 uur, dan verandert deze in stappen van 1 uur.


Voorprogrammering starten

- Raak de knipperende sensortoets *Start/Trommel bijvullen* aan.

De voorprogrammering start en loopt af in de tijdsaanduiding.

Het symbool  knippert.


Voorprogrammering wijzigen

- Druk zo lang op de sensortoets *Start/Trommel bijvullen* totdat de deur wordt ontgrendeld en het symbool  uitgaat.

Het aftellen van de voorprogrammering is gestopt.

- Raak de sensortoets < of > zo vaak aan, totdat de gewenste voorprogrammering in de tijdsaanduiding verschijnt.
- Raak de knipperende sensortoets *Start/Trommel bijvullen* aan.

Voorprogrammering wissen

- Druk zo lang op de sensortoets *Start/Trommel bijvullen* totdat de deur wordt ontgrendeld en het symbool  uitgaat.

Het aftellen van de voorprogrammering is gestopt.

- Raak de fel verlichte sensortoets ◇ aan.

De gekozen starttijd wordt gewist. In de tijdsaanduiding verschijnt de programmaduur.

- Raak de knipperende sensortoets *Start/Trommel bijvullen* aan om het wasprogramma te starten.

SmartStart

U kunt de wasmachine in een bepaald tijdsbestek automatisch op afstand laten starten.

Deze functie is actief als de programmeerfunctie *P98* SmartGrid ingeschakeld is.

U kunt een tijdsbestek tussen 30 minuten en 24 uur vastleggen. De wasmachine wordt dan binnen het door u opgegeven tijdsbestek gestart door een signaal van buitenaf. Als er van buitenaf op de uiterste starttijd nog geen signaal is verstuurd, start de wasmachine automatisch

Tijdsbestek instellen












Als de programmeerfunctie *P98* SmartGrid geactiveerd is, wijzigt de functie van de sensortoets ◇. In de tijdsaanduiding verschijnt niet meer de voorgeprogrammeerde tijd, maar het tijdsbestek waarbinnen de wasmachine automatisch kan worden gestart (zie hoofdstuk "Programmeerfuncties", paragraaf "*P98* SmartGrid").

U doet hetzelfde als bij het instellen van de tijd voor de voorprogrammering.








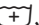

- Raak de sensortoets ◇ aan.
- Stel met de sensortoetsen < of > het gewenste tijdsbestek in.
- Raak de sensortoets *Start/Trommel bijvullen* aan.

In de tijdsaanduiding verschijnt *Er*.

Programma-overzicht

Witte/Bonte was		koud °C tot 90 °C	maximaal 8,0 kg
Artikel	Wasgoed van katoen, linnen of mengweefsels		
Tip	<ul style="list-style-type: none"> - Kies de temperatuur op grond van de gegevens in het wasetiket, van het wasmiddel, de soort vervuiling en de hygiënische eisen. - Gebruik het 20 °C-programma voor licht vervuild wasgoed van katoen. 		
1400 omw./min	Extra functies: Voorwas  , Water+  , Spoelen+ 	Spoelcycli: 2	
Kreukherstellend		koud °C tot 60 °C	maximaal 4,0 kg
Artikel	Wasgoed van synthetische vezels, mengweefsels of kreukherstellend behandeld katoen		
Tip	- Kies bij kreukgevoelig wasgoed een lager eindcentrifugetoerental.		
1200 omw./min	Extra functies: Voorwas  , Water+  , Spoelen+ 	Spoelcycli: 2	
Fijne was		koud tot 40 °C	maximaal 3,0 kg
Artikel	Kwetsbaar textiel van synthetische vezels, mengweefsels en viscose		
Tip	- Schakel bij kreukgevoelig wasgoed het eindcentrifugeren uit.		
600 omw./min	Extra functies: Voorwas  , Water+  , Spoelen+ 	Spoelcycli: 2	
Wol		koud tot 30 °C	maximaal 3,0 kg
Artikel	Wol en wolmengweefsels die geschikt zijn voor machine- of handwas		
Tip	- Gebruik een wolwasmiddel.		
1200 omw./min		Spoelcycli: 2	
Pompen/Centrifugeren		maximaal 8,0 kg	
Tip	<ul style="list-style-type: none"> - Kies de extra functie Spoelen+ voor een voorgeschakelde spoelgang. - Let op het ingestelde toerental. - Alleen pompen: zet het toerental op . 		
1400 omw./min	Extra functies: Spoelen+ 		

Programma-overzicht

ECO 40–60		maximaal 8,0 kg
Artikel	Normaal vervuild katoenen wasgoed	
Tip	<ul style="list-style-type: none"> - In één wasprogramma kan gemengd wasgoed van katoen met de temperaturen 40 °C en 60 °C worden gewassen. - Voor wasgoed van katoen is dit programma het meest efficiënt voor wat betreft het energie- en waterverbruik. 	
1400 omw./min	Extra functies: Voorwas 	Spoelcycli: 2
Opmerking voor testinstituten: Testprogramma voor de naleving van de Ecodesign-richtlijn nr. 2019/2023 en energielabeling volgens richtlijn nr. 2019/2014.		
MobileStart 		
Tip	U kunt een programma kiezen en het apparaat bedienen met de Miele app.	
Desinfectie		60 °C
maximaal 5,5 kg		
Artikel	Textiel van katoen of mengweefsels, op kleur gesorteerd, dat geschikt is voor desinfectie.	
Tip	<ul style="list-style-type: none"> - Chemothermische desinfectie op 60 °C met een houdtijd van 30 minuten. - Gebruik speciale wasmiddelen die geschikt zijn. 	
1400 omw./min	Extra functies: Voorwas  , Spoelen+ 	Spoelcycli: 2
Intensief		40 °C tot 90 °C
maximaal 8,0 kg		
Artikel	Sterk verontreinigde bedrijfskleding van katoen, linnen of mengweefsels	
Tip	- Door een hoge waterstand wordt een bijzonder goed was- en spoelresultaat bereikt.	
1400 omw./min	Extra functies: Voorwas  , Spoelen+ 	Spoelcycli: 2
Badstof		40 °C tot 60 °C
maximaal 6,0 kg		
Artikel	Badstof handdoeken en badmantels	
Tip	- Gebruik bij donker wasgoed een bontwasmiddel.	
1400 omw./min	Extra functies: Voorwas  , Water+  , Spoelen+ 	Spoelcycli: 2

Programma-overzicht

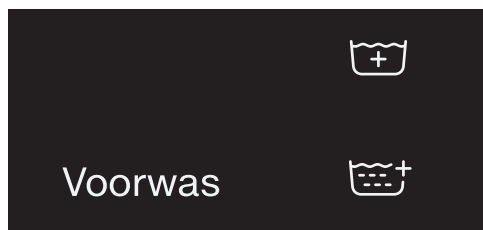
Express		koud tot 40 °C	maximaal 3,5 kg
Artikel	Katoenen wasgoed dat nauwelijks gedragen of vrijwel niet vuil is		
1400 omw./min			Spoelcycli: 1
Schoonmaaktexiel		40 °C tot 90 °C	maximaal 4,0 kg
Artikel	Mops of schoonmaakdoekjes van mengweefsels of microvezels		
Tip	<ul style="list-style-type: none"> - Het programma is bedoeld voor het wassen van mops of schoonmaakdoekjes. - Gebruik speciale wasmiddelen die geschikt zijn. - Ontwateren en voorspoelen worden uitgevoerd vóór de hoofdwash. 		
1400 omw./min			Spoelcycli: 2

Extra functies

Met de extra functies kunt u de gekozen programma's nog beter afstemmen op uw wasgoed.

Extra functies kiezen

U kunt de extra functies kiezen of uitschakelen met de sensortoetsen in het bedieningspaneel.



- Raak de sensortoets voor de gewenste extra functie aan.

Deze toets gaat fel branden.

Niet alle extra functies kunnen bij alle wasprogramma's worden gekozen.

Als de verlichting van de sensortoets is uitgeschakeld, kan de extra functie niet worden geselecteerd. De extra functie kan niet door aanraking worden geactiveerd.

Voorwas

Voor sterk verontreinigd wasgoed kunt u een voorwas kiezen. Het grove vuil wordt losgeweekt en voor de hoofdwas verwijderd.

Water+

De waterstand wordt bij het was- en spoelproces verhoogd.

Spoelen+

Voor een bijzonder goed spoelresultaat kunt u een extra spoelgang activeren.

Nadere bijzonderheden over het programmaverloop

Centrifugeren

Toerental eindcentrifugeren

Wanneer u een programma kiest, verschijnt in het display altijd het maximale centrifugetoerental voor dit programma.

Het is mogelijk om een lager eindcentrifugetoerental in te stellen.

Het is echter niet mogelijk om een eindcentrifugetoerental in te stellen dat hoger is dan het maximale eindcentrifugetoerental dat in de tabel is aangegeven.

Centrifugeren tussen de spoelgangen


Het wasgoed wordt na de hoofdwasspoelgang en tussen de spoelgangen gecentrifugeerd. Als het eindcentrifugetoerental verlaagd wordt, wordt ook het centrifugetoerental bij het spoelen verlaagd.

Centrifugeren tussen de spoelgangen en eindcentrifugeren uitschakelen

- Raak de sensortoets  aan.

Na de laatste spoelgang wordt het water afgepompt en wordt de kreukbeveiliging ingeschakeld.

Eindcentrifugeren uitzetten (spoelstop)

- Raak de sensortoets  (spoelstop) aan.

Bij een spoelstop blijft het wasgoed na de laatste spoelcyclus in het water liggen. Daardoor kreukt het wasgoed minder wanneer u het niet direct uit de wasmachine haalt.


Eindcentrifugeren starten na spoelstop

In het bedieningspaneel brandt de sensortoets met het maximale toerental fel. U kunt het centrifugetoerental veranderen. De sensortoets *Start/Trommel bijvullen* knippert.

- Raak de knipperende sensortoets *Start/Trommel bijvullen* aan.

Het eindcentrifugeren vindt nu plaats.

Programma beëindigen na spoelstop

- Reduceer het centrifugetoerental naar .
- Raak de sensortoets *Start/Trommel bijvullen*.

De wasmachine pompt het waswater weg. Het programma is beëindigd.

Kreukbeveiliging

Na afloop van het programma draait de trommel nog maximaal 30 minuten in een rustig ritme om kreukvorming te vermijden. De wasautomaat kan op elk moment worden geopend.

Bij enkele programma's is er geen kreukbeveiliging na afloop van het programma.

Programmaverloop wijzigen

Programma wijzigen

Het programma kan niet meer worden gewijzigd nadat het is gestart.


Als u een ander programma wilt kiezen, moet u het gestarte programma afbreken.

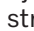

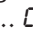
Als u aan de programmakeuzeschakelaar draait, verschijnt **-0-** in de tijdsaanduiding. Zet de programmakeuzeschakelaar op het programma dat eerder is ingesteld.

Als de wasmachine wordt uitgeschakeld terwijl het programma loopt, zal de stand-byfunctie de wasmachine na 15 minuten niet volledig uitschakelen. Er kan nog steeds water in de trommel zitten, dus de veiligheidsfuncties zijn nog steeds actief.

Programma afbreken

U kunt een wasprogramma op elk moment afbreken, nadat u het heeft gestart.

- Zet de programmakeuzeschakelaar op .
- Draai de programmakeuzeschakelaar naar een willekeurige positie.

In de tijdsaanduiding verschijnen draaiende streepjes  ...  ...  of **-0-**.

Het water wordt afgepompt en aansluitend wordt de deurvergrendeling gedeactiveerd.

Nieuw programma kiezen

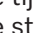

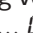
- Draai de programmakeuzeschakelaar naar het gewenste wasprogramma.

- Controleer of er nog wasmiddel in de wasmiddellade zit. Als er geen wasmiddel meer in zit, dient u opnieuw wasmiddel te doseren.
- Raak de sensortoets *Start/Trommel bijvullen* aan.

Trommel bijvullen/wasgoed eruit halen

Het bijvullen van de trommel of het verwijderen van wasgoed is altijd mogelijk, zolang in het bedieningspaneel niet het symbool  brandt.

- Raak de sensortoets *Start/Trommel bijvullen* aan.

In de tijdsaanduiding verschijnen draaiende streepjes  ...  ... .

Als in de tijdsaanduiding het woord *ddd* staat, kan de deur worden geopend.

- Open de deur.
- Leg wasgoed in de trommel of haal er wasgoed uit.
- Sluit de deur.
- Raak de sensortoets *Start/Trommel bijvullen* aan.


Het wasprogramma wordt voortgezet.

Het juiste wasmiddel

U kunt alle wasmiddelen gebruiken die geschikt zijn voor wasmachines. Instructies en doseeradviezen vindt u op de verpakking van het wasmiddel.

Wasmiddeladviezen conform verordening (EU) nr. 1015/2010

De adviezen gelden voor de temperaturen zoals aangegeven in het hoofdstuk: “Programmaoverzicht”.

	Universeel	Color- wasmiddel	Fijn- en wol-	Speciaal
Witte/Bonte was	✓	✓	–	–
Kreukherstellend	–	✓	–	–
Fijne was	–	–	✓	–
Wol 	–	–	✓	✓
ECO 40-60	✓	✓	–	–
Desinfectie	–	–	–	✓
Intensief	✓	–	–	✓
Badstof	✓	✓ ¹	–	–
Express	–	✓ ¹	–	–
Schoonmaaktexiel	–	–	–	✓

✓ aan te bevelen

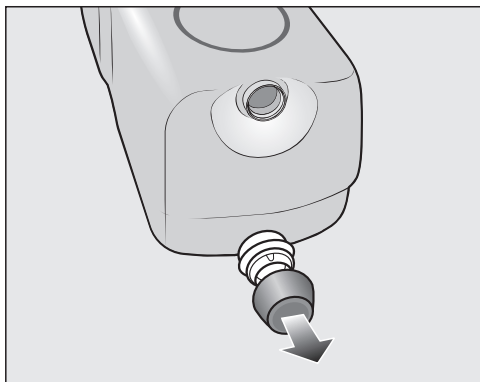
– niet aan te bevelen

¹ vloeibaar wasmiddel

De TwinDos-dispenser vervangen

1. Als de dispenser van vak 1 leeg is, knippert de sensortoets *TwinDos wit* aan het begin van het programma.
2. Als de dispenser van vak 2 leeg is, knippert de sensortoets *TwinDos bont* aan het begin van het programma.

Dispenser voorbereiden



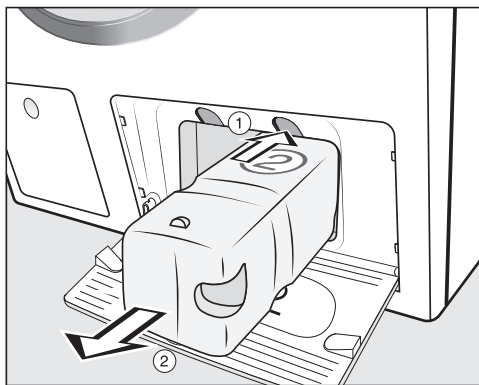
- Verwijder de dop van de dispenser.

of

- Verwijder alle folie van de dispenser.

Dispenser vervangen

- Schakel de wasmachine in.



- ① Druk op de gele knop boven de dispenser om de dispenser te ontgrendelen.

- ② Trek de dispenser eruit.

- Plaats een nieuwe dispenser.

- Raak de knipperende sensortoets aan.

De teller is op 0 gezet.

⚠ Gevaar voor elektrische schok door netspanning.
Reinigings- en onderhoudswerkzaamheden mogen alleen worden uitgevoerd als het apparaat spanningsvrij is.
Maak de wasautomaat spanningsvrij.

Ommanteling en bedieningspaneel reinigen

⚠ Schade door reinigingsmiddelen. Oplosmiddelhoudende reinigingsmiddelen, schuurmiddelen, glas- of allesreinigers kunnen kunststof oppervlakken en andere onderdelen beschadigen.
Gebruik geen van deze reinigingsmiddelen.

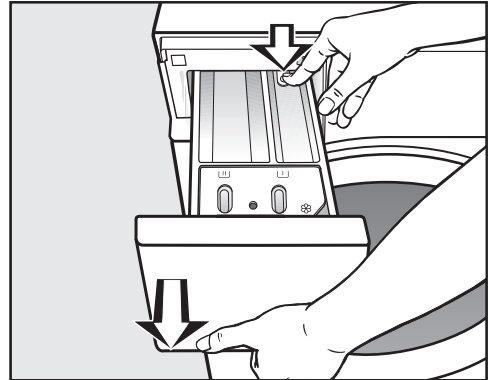
⚠ Schade door binnendringend water.
Door de druk van een waterstraal kan er water in de wasautomaat komen en onderdelen beschadigen.
Spoel de wasautomaat niet met een waterstraal af.

- Reinig ommanteling en paneel met een vochtige doek en een mild reinigingsmiddel of sopje en droog beide onderdelen daarna met een zachte doek.
- Reinig de trommel en andere onderdelen van roestvrij staal met een geschikt reinigingsmiddel voor roestvrij staal.

Wasmiddellade reinigen

Wanneer er met lage temperaturen en vloeibare wasmiddelen gewassen wordt, raakt de wasmiddellade sneller verontreinigd.

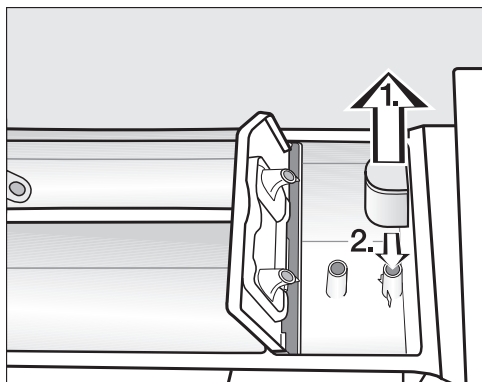
- Reinig daarom regelmatig de hele wasmiddellade.



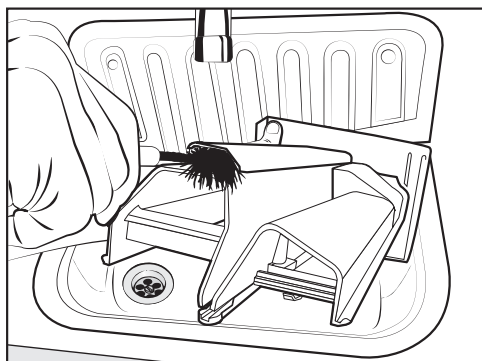
- Trek de wasmiddellade naar buiten totdat u weerstand voelt, druk de ontgrendelingsknop in en neem de lade uit het apparaat.
- Reinig de wasmiddellade met warm water.

Reiniging en onderhoud

Zuighevel en kanaal reinigen

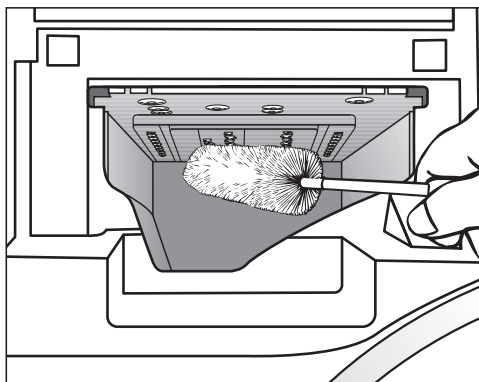


- Trek de zuighevel uit het vakje ☒. Reinig de zuighevel onder stromend warm water. Reinig ook het buisje waarop de zuighevel aangesloten is.
- Plaats de zuighevel weer terug.



- Reinig het kanaal voor de wasverzachter met warm water en een borsteltje.

Ruimte wasmiddellade reinigen



- Verwijder wasmiddelresten en kalkaanslag van de inspuisers van de wasmiddellade. Gebruik daarvoor een flessenborstel.
- Plaats de wasmiddellade weer in het apparaat.

Tip: Laat de wasmiddellade op een kier-tje openstaan, zodat de lade kan drogen.

Trommel, buitentrommel en afvoersysteem reinigen

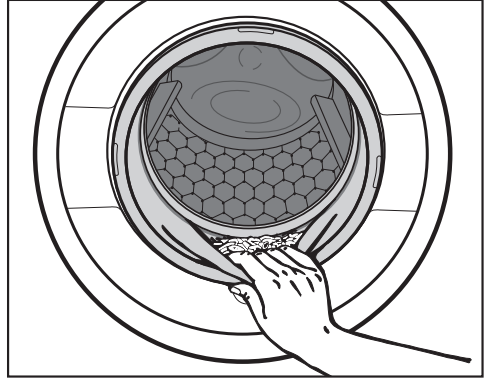
Door regelmatig wasprogramma's met een temperatuur vanaf 60 °C en universele wasmiddelen te gebruiken, voorkomt u mogelijke kiemvorming in de wasmachine.

Steeds als het controlelampje  brandt of indien nodig kunt u de trommel, de buitentrommel en het afvoersysteem reinigen.

Een optimaal resultaat bereikt u door een machinereiniger te gebruiken. Eventueel kunt u ook een poedervormig universeel wasmiddel gebruiken.

- Start het programma *Witte/Bonte was 90 °C* zonder wasgoed.
- Doseer de machinereiniger of het universele wasmiddel direct in de trommel.
- Leg **geen** wasgoed in de trommel. De reiniging wordt uitgevoerd met een lege trommel.
- Controleer na afloop van het programma de trommel en verwijder eventueel achtergebleven grove verontreinigingen.

Dichtring reinigen



- Controleer de spleet van de dichtring op vreemde voorwerpen.
- Reinig de dichtring en de spleet aan de binnenkant van de dichtring met een vochtig schoonmaakdoekje.

Tip: Laat de deur op een kiertje open, zodat de trommel kan drogen.

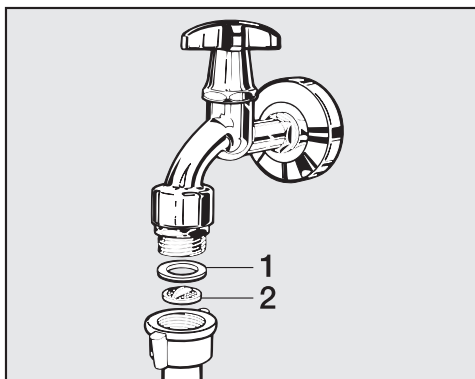
Reiniging en onderhoud

Zeefjes watertoevoer reinigen

De wasmachine heeft zeven ter bescherming van de watertoevoerkleppen. Deze zeven moeten eens per 6 maanden worden gecontroleerd. Als de watertoevoer vaak is onderbroken, moet u vaker controleren.

Zeefje in de toevoerslang reinigen

- Draai de kraan dicht.
- Schroef de toevoerslang van de kraan.

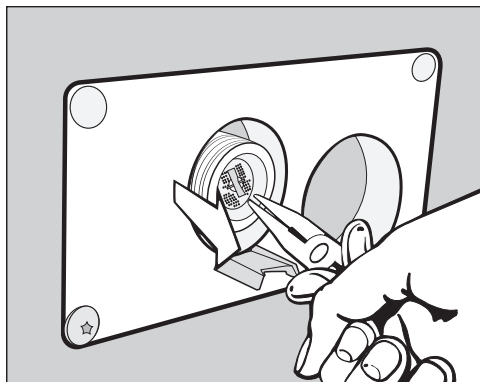


- Trek het rubberen dichtingsringetje **1** uit de groef.
- Pak het kunststof zeefje **2** met een combinatietang of punttang aan de opstaande rand in het midden vast en trek het eruit.
- Reinig het kunststof zeefje.
- Plaats alles in omgekeerde volgorde terug.

Zorg, dat er geen water uit de schroefkoppeling loopt.
Draai de schroefkoppeling aan.

Zeefje in het koppelstuk van het waterinlaatventiel reinigen


- Draai de geribbelde kunststof moer voorzichtig met een tang los.



- Pak het zeefje met een punttang aan de opstaande rand in het midden vast en trek het eruit.
- Reinig het zeefje.
- Plaats alles in omgekeerde volgorde terug.

De zeefjes dienen ter bescherming van het watertoevoerventiel.
Reinig de zeefjes en plaats ze terug.

Onderhoud TwinDos

 Schade door ingedroogd wasmiddel.

Wanneer u reservoirs en slangen langere tijd (meer dan 2 maanden) niet heeft gebruikt, kan het wasmiddel in de slangen gaan klonteren of indrogen. De slangen kunnen verstopt raken en moeten dan door Service worden gereinigd.

Reinig het TwinDos-systeem.

Voor de reiniging heeft u de reinigingsdispenser "TwinDos Care" nodig. Deze is verkrijgbaar in de Miele Professional webshop of bij de Miele vakhandelaar.

Deze wasmachine heeft een reinigingsprogramma voor het TwinDos-systeem. In dit reinigingsprogramma worden de slangen in de wasmachine gereinigd.

Onderhoudsprogramma starten

Het onderhoudsprogramma kan voor vak ① en vak ② via de programmeerfunctie P58 worden gestart.

Programmeerniveau openen

Voorwaarde:

- De wasmachine is ingeschakeld (de programmakeuzeschakelaar staat op een wasprogramma).
- De deur van de wasmachine is geopend.

① Raak de sensortoets *Start/Trommel bijvullen* aan en houd deze toets tijdens de stappen ②—③ ingedrukt.

② Sluit de deur van de wasmachine.

Wacht totdat de sensortoets *Start/Trommel bijvullen* continu brandt ...

③ ... en laat de sensortoets *Start/Trommel bijvullen* daarna los.

In de tijdsaanduiding brandt na enkele seconden P11.

④ Raak de sensortoets > of < zo vaak aan, totdat in de tijdsaanduiding P58 staat.

⑤ Gebruik de sensortoets *Start/Trommel bijvullen* om te bevestigen.

In de tijdsaanduiding brandt -00.

⑥ Raak de sensortoets > aan.

In de tijdsaanduiding brandt -01.

⑦ Gebruik de sensortoets *Start/Trommel bijvullen* om te bevestigen.

In de tijdsaanduiding knippert UPI

■ Schuif de reinigingsdispenser in het vak ①.

⑧ Gebruik de sensortoets *Start/Trommel bijvullen* om te bevestigen.

Het vak ① wordt gereinigd.

Tip: Voer voor de reiniging van vak ② dezelfde stappen uit als bij vak ①, maar raak bij stap ⑥ de sensortoets > 2x aan. In de tijdsaanduiding brandt -02.

Vak reinigen

Door wasmiddelresten kan het vak kleverig worden.

■ Reinig de binnenkant van het vak met een vochtige doek, wanneer u de dispensers vervangt.

Nuttige tips

Het oplossen van problemen




De meeste storingen en problemen die bij dagelijks gebruik kunnen optreden, kunt u zelf verhelpen. U bespaart daarmee niet alleen tijd, maar ook kosten, omdat u Miele niet hoeft in te schakelen.

De volgende tabellen helpen u de oorzaken van een probleem te achterhalen en het probleem te verhelpen. Houdt u daarbij rekening met het volgende:

U kunt geen wasprogramma starten


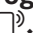

Probleem	Oorzaak en oplossing
Het display blijft donker.	Er staat geen stroom op de wasmachine. <ul style="list-style-type: none">■ Controleer of de netstekker in het stopcontact zit.■ Controleer of de zekering in orde is.
	De wasmachine is in het kader van de energiebesparing automatisch uitgeschakeld. <ul style="list-style-type: none">■ Schakel de wasmachine met de programmakeuzeschakelaar weer in.
In de tijdsaanduiding staat afwisselend <i>F</i> en <i>34</i>	De deur is niet goed gesloten. De deur kon niet worden vergrendeld. <ul style="list-style-type: none">■ Sluit de deur opnieuw.■ Start het programma opnieuw. Verschijnt de melding weer, neem dan contact op met Miele.

Afbreking programma en foutmelding



Probleem	Oorzaak en oplossing
Het storingslampje  brandt, in de tijdsaanduiding staat afwisselend F en ID en de zoemer klinkt.	De watertoevoer is niet optimaal of zelfs geblokkeerd. <ul style="list-style-type: none"> ■ Controleer of de kraan ver genoeg is opengedraaid. ■ Controleer of er knikken in de toevoerslang zitten. ■ Controleer of de waterdruk hoog genoeg is.
	Het zeefje in de watertoevoerslang is verstopt. <ul style="list-style-type: none"> ■ Reinig het zeefje.
Het storingslampje  brandt, in de tijdsaanduiding staat afwisselend F en II en de zoemer klinkt.	De waterafvoer is niet optimaal of zelfs geblokkeerd. De waterafvoerslang ligt te hoog. <ul style="list-style-type: none"> ■ Reinig filters en afvoer pomp. ■ De maximale opvoerhoogte is 1 m.
In de tijdsaanduiding staat afwisselend F en XXX en de zoemer klinkt.	Er is sprake van een defect. <ul style="list-style-type: none"> ■ Maak de wasmachine spanningsvrij door de stekker uit het stopcontact te trekken of de hoofdschakelaar van de huisinstallatie uit te schakelen. ■ Wacht minstens 2 minuten voordat u de wasmachine weer op het elektriciteitsnet aansluit. ■ Schakel de wasmachine weer in. ■ Start het programma opnieuw. Verschijnt de melding weer, neem dan contact op met Miele.
Het storingslampje  brandt, in de tijdsaanduiding staat afwisselend F en I3B en de zoemer klinkt.	Het waterbeveiligingssysteem is geactiveerd. <ul style="list-style-type: none"> ■ Draai de kraan dicht. ■ Neem contact op met Miele.

Nuttige tips

Symbolen in de tijdsaanduiding


Melding	Oorzaak en oplossing
In de tijdsaanduiding brandt -0-.	De programmakeuzeschakelaar is na de start van het programma op een andere stand gezet. <ul style="list-style-type: none">■ Zet de programmakeuzeschakelaar op het programma dat eerder is ingesteld.
UP gaat tijdens het inschakelen van de wasmachine branden.	Er is een update beschikbaar voor de wasmachine. Ga voor meer informatie naar hoofdstuk “Programmeerfuncties”, paragraaf “P99 RemoteUpdate”.
Er gaat bij de programmakeuze even branden.	Er geeft aan dat de wasmachine verbonden is.
OFF brandt bij de keuze van het programma <i>MobileStart</i>  .	De afstandsbediening is uitgeschakeld. <ul style="list-style-type: none">■ Activeer de programmeerfunctie P97 Afstandsbediening om de wasmachine via de app te bedienen.
Er brandt bij de keuze van het programma <i>MobileStart</i>  .	De wasmachine is verbonden en kan via de app worden bediend.
noEr brandt bij de keuze van het programma <i>MobileStart</i>  .	Miele@home is niet geïnstalleerd. <ul style="list-style-type: none">■ Verbind de wasmachine, zie het hoofdstuk: “Eerste ingebruikneming”, paragraaf “Miele@home installeren”.
Erno gaat tijdens het inschakelen van de wasmachine branden.	Miele@home is niet beschikbaar. <ul style="list-style-type: none">■ Schakel de wasmachine uit.■ Schakel de wasmachine weer in.■ Verschijnt Erno weer, neem dan contact op met de service. De wasmachine kan gewoon worden gebruikt. <ul style="list-style-type: none">■ Raak de brandende sensortoets  aan.

Storingslampje na afloop van het programma


Probleem	Oorzaak en oplossing
Het controlelampje  brandt en in de tijdsaanduiding staat een 1.	<p>Er is al geruime tijd geen wasprogramma met een temperatuur van meer dan 60 °C gedraaid.</p> <ul style="list-style-type: none"> ■ Start het programma <i>Witte/Bonte was 90 °C</i> en gebruik daarvoor een poedervormig universeel wasmiddel. Zo voorkomt u dat zich in de wasmachine ziektekiemen en geurtjes ontwikkelen.
Het controlelampje  brandt.	<p>Er heeft zich tijdens het wassen te veel schuim gevormd.</p> <ul style="list-style-type: none"> ■ Gebruik de volgende keer minder wasmiddel en neem de doseeraanwijzingen op de wasmiddelpakking in acht.

Nuttige tips

Meldingen of problemen met het TwinDos-systeem

Probleem	Oorzaak en oplossing
De sensortoets <i>TwinDos wit</i> knippert.	De dispenser UltraPhase 1 is leeg. ■ Vervang de dispenser UltraPhase 1 indien de wasmachine is ingeschakeld.
De sensortoets <i>TwinDos bont</i> knippert.	De dispenser UltraPhase 2 is leeg. ■ Vervang de dispenser UltraPhase 2 indien de wasmachine is ingeschakeld.
Het controlelampje  brandt en in de tijdsaanwijding staat een 2.	TwinDos werd te lang niet gebruikt. Het gevaar bestaat dat het wasmiddel in de slangen opdroogt. ■ Reinig direct het TwinDos-systeem (zie hoofdstuk: "Reiniging en onderhoud", paragraaf: "Onderhoud TwinDos").
Tijdens het wassen werd geen wasmiddel gedoseerd.	TwinDos werd niet geactiveerd. ■ Raak voor de volgende wasbeurt de sensortoets <i>TwinDos wit</i> of <i>TwinDos bont</i> aan. TwinDos wordt geactiveerd. Het wasmiddel werd niet gedoseerd, hoewel de sensortoets <i>TwinDos wit</i> of <i>TwinDos bont</i> geactiveerd was. ■ Start opnieuw een programma met TwinDos-dosering. ■ Wordt het wasmiddel nog steeds niet gedoseerd, neem dan contact op met Service.
Na het plaatsen van een nieuwe dispenser geeft de machine bij het inschakelen aan dat de dispenser leeg is.	De wasmachine was uitgeschakeld bij het vervangen van de dispenser. ■ Schakel de wasmachine in. ■ Verwijder de dispenser en schuif hem dan opnieuw in het vak. De teller wordt op 0 gezet.

Een tegenvallend wasresultaat

Probleem	Oorzaak en oplossing
<p>Het wasgoed wordt met een vloeibaar wasmiddel niet schoon.</p>	<p>Vloeibare wasmiddelen bevatten geen bleekmiddelen. Vlekken van fruit, koffie of thee worden niet altijd verwijderd.</p> <ul style="list-style-type: none"> ■ Gebruik een poedervormig wasmiddel met bleekmiddel. ■ Doseer vlekkenzout in vakje  en het vloeibare wasmiddel in een doseerbolletje. ■ Doseer vloeibaar wasmiddel en vlekkenzout nooit bij elkaar in het wasmiddelvakje.
<p>Op gewassen, donker wasgoed zitten witte, wasmiddelachtige bestanddelen.</p>	<p>Het wasmiddel bevat bestanddelen voor de waterontharding (zeolieten) die niet in water oplosbaar zijn. Deze hebben zich op het textiel vastgezet.</p> <ul style="list-style-type: none"> ■ Probeer de resten met een borstel te verwijderen als het wasgoed droog is. ■ Was donker textiel voortaan met een wasmiddel zonder zeolieten. Vloeibare wasmiddelen bevatten meestal geen zeolieten.
<p>Wasgoed met zeer vette verontreinigingen wordt niet goed schoon.</p>	<ul style="list-style-type: none"> ■ Kies een programma met voorwas. Gebruik voor de voorwas een vloeibaar wasmiddel. ■ Gebruik voor de hoofdwas waspoeder. <p>Voor sterk vervuilde bedrijfskleding adviseren wij voor de hoofdwas speciale wasmiddelen. Neem voor meer informatie contact op met de leverancier van uw reinigingsmiddelen.</p>
<p>Op het gewassen wasgoed zijn grijze, elastische bolletjes achtergebleven (vetbolletjes).</p>	<p>Te lage wasmiddeldosering. Het wasgoed bevatte veel vet (oliën, zalven).</p> <ul style="list-style-type: none"> ■ Wanneer wasgoed op deze manier vervuild is, moet u óf meer wasmiddel doseren óf een vloeibaar wasmiddel gebruiken. ■ Draai vóór de volgende wasbeurt een wasprogramma op 60°C met een vloeibaar wasmiddel en zonder wasgoed.

Nuttige tips

Algemene problemen met de wasautomaat

Probleem	Oorzaak en oplossing
De wasautomaat trilt tijdens het centrifugeren.	De stelvoeten (machinevoeten) staan niet goed en zijn niet met de contramoer vastgezet. ■ Plaats de wasautomaat stabiel en schroef de stelvoeten met een contramoer vast.
Het apparaat maakt een pompend geluid.	Dit is geen storing! Wanneer het water wordt afgepompt zijn dit soort geluiden normaal.
In de wasmiddellade blijft vrij veel wasmiddel achter.	Er staat onvoldoende druk op het water. ■ Reinig de zeefjes in de watertoevoer. Poedervormige wasmiddelen in combinatie met onthardingsmiddelen hebben de neiging te gaan plakken. ■ Reinig de wasmiddellade en doseer voortaan eerst het wasmiddel en dan pas het onthardingsmiddel in het vakje.
De wasverzachter wordt niet volledig ingespoeld of er blijft te veel water in vakje ☼ staan.	De zuighevel zit niet goed of is verstopt. ■ Reinig de zuighevel. Zie hoofdstuk: "Reiniging en onderhoud", "Wasmiddellade reinigen".
De wasautomaat heeft het wasgoed niet normaal gecentrifugeerd. Het wasgoed is nog nat.	Bij het eindcentrifugeren heeft de automaat een grote onbalans herkend en het centrifugetoerental automatisch gereduceerd. ■ Vul de trommel altijd met groot en klein wasgoed om het wasgoed beter in balans te krijgen.

De deur kan niet worden geopend.

Probleem	Oorzaak en oplossing
<p>De deur gaat tijdens de wasbeurt niet open.</p>	<p>Tijdens de wasbeurt is de deur vergrendeld.</p> <ul style="list-style-type: none"> ■ Raak de sensortoets <i>Start/Trommel bijvullen</i> aan en breek het programma af. <p>Het programma wordt afgebroken, de deur wordt ontgrendeld en u kunt de deur openen.</p> <p>Er bevindt zich nog water in de trommel en de wasmachine kan het water niet afpompen.</p> <ul style="list-style-type: none"> ■ Reinig de filters en afvoerpomp (zie het hoofdstuk "Nuttige tips", paragraaf "Deur openen bij verstopte afvoer en/of stroomuitval").
<p>Als een programma afgebroken is, verschijnen in de tijdsaanduiding knipperende streepjes <i>[-]-...[-]-...[-]-... .</i></p>	<p>De deur gaat bij een temperatuur van meer dan 55 °C niet open. Op deze manier wordt voorkomen dat u zich verbrandt.</p> <ul style="list-style-type: none"> ■ Wacht totdat de temperatuur in de trommel gedaald is en de knipperende streepjes in de tijdsaanduiding doven.
<p>In de tijdsaanduiding staat afwisselend <i>F</i> en <i>35</i></p>	<p>Het deurslot is geblokkeerd.</p> <ul style="list-style-type: none"> ■ Neem contact op met Miele.

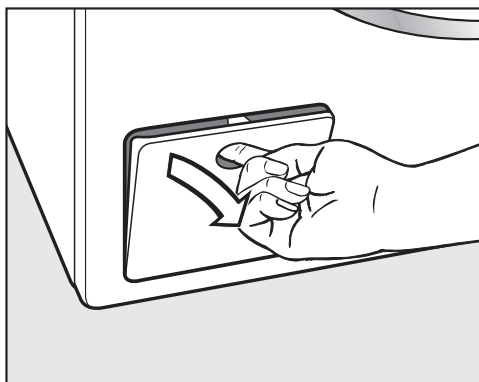
Nuttige tips

Het openen van de deur bij verstopte afvoer en/of stroomuitval

⚠ Gevaar voor elektrische schok door netspanning.

Reinigings- en onderhoudswerkzaamheden mogen alleen worden uitgevoerd als het apparaat spanningsvrij is.

Maak de wasautomaat spanningsvrij.



- Maak het klepje naar de afvoer open.

Verstopte afvoer

Wanneer de afvoer is verstopt, kan zich een vrij grote hoeveelheid water (max. 30 l) in de automaat bevinden.

⚠ U kunt zich branden door heet sop dat uit het apparaat stroomt.

Als u kort daarvoor met hoge temperaturen gewassen heeft, is het sop dat uit de automaat loopt heet.

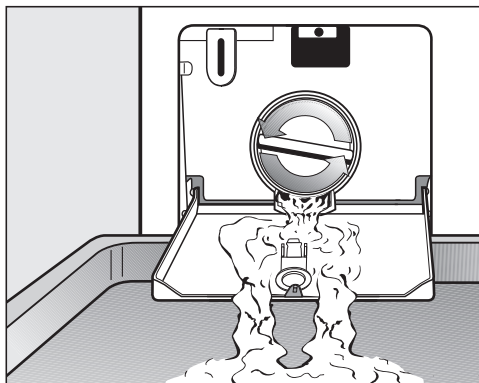
Laat het sop voorzichtig wegstromen.

Trommel leegmaken

... bij de uitvoering met een pluizenfilter

- Zet een bak of schaal onder het klepje.

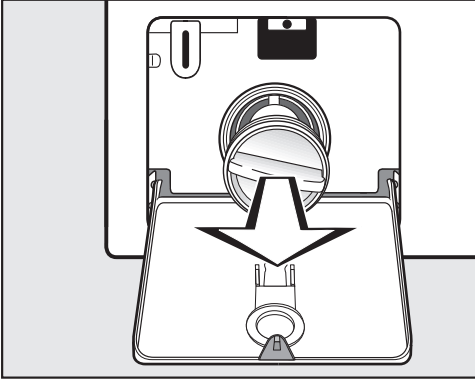
Draai het filter er niet helemaal uit.



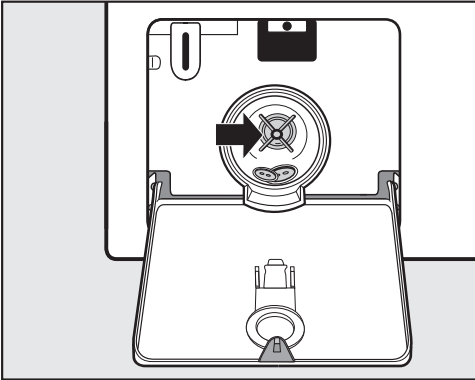
- Draai het filter langzaam zover open, totdat het water eruit stroomt.
- Draai het filter weer dicht wanneer de bak of de schaal volraakt. Maak de bak of schaal leeg, voordat u verder gaat.

Pluizenfilter reinigen

Als er geen water meer uit de automaat loopt:



- draai het filter er dan helemaal uit.
- Reinig het filter grondig.

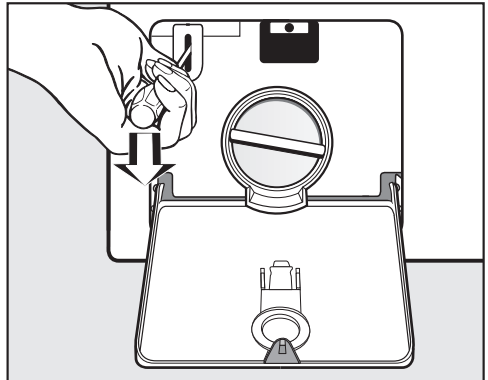


- Controleer of de pompschoep gemakkelijk draait.
- Verwijder indien nodig voorwerpen (knopen, munten etc.) en reinig de binnenkant.
- Plaats het pluizenfilter terug en draai het weer vast.

! Schade doordat er water lekt. Wordt het filter niet teruggeplaatst en vastgedraaid, dan loopt er water uit de automaat. Plaats het filter terug en draai het weer stevig dicht.

Deur openen

! Gevaar voor verwonding door draaiende trommel. Het is zeer gevaarlijk om uw hand in een nog draaiende trommel te steken. Controleer voordat u het wasgoed uit de trommel neemt altijd of de trommel stilstaat.



- Ontgrendel de deur met een schroevendraaier.
- Open de deur.

Service

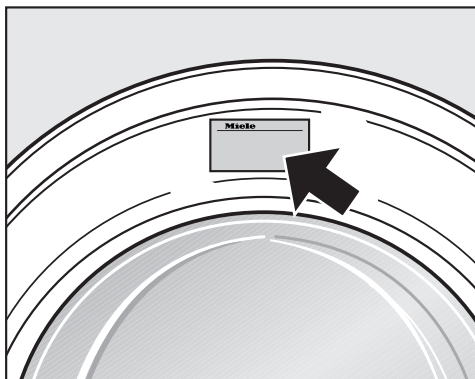
Contact bij storingen

Voor storingen die u niet zelf kunt verhelpen, waarschuwt u uw Miele-vakhandelaar of Miele.

Het telefoonnummer van Miele vindt u aan het einde van dit document.

Voor een goede en vlotte afhandeling moet Miele weten welk type apparaat u heeft en welk fabricagenummer het heeft. Beide gegevens vindt u op het typeplaatje.

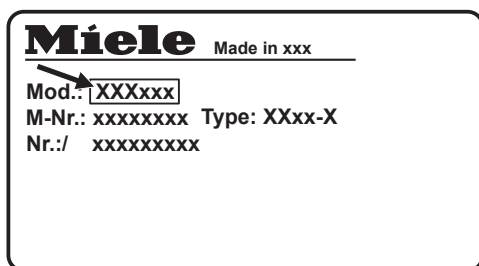
Het typeplaatje vindt u bij geopende deur boven het kijkglas:



EPREL-databank

Vanaf 1 maart 2021 kunt u de informatie over energie-etikettering en de eisen inzake ecologisch ontwerp in de Europese productendatabank (EPREL) terugvinden. Via de volgende link <https://eprel.ec.europa.eu/> vindt u de productendatabank. Hier wordt u gevraagd om de typeaanduiding in te voeren.

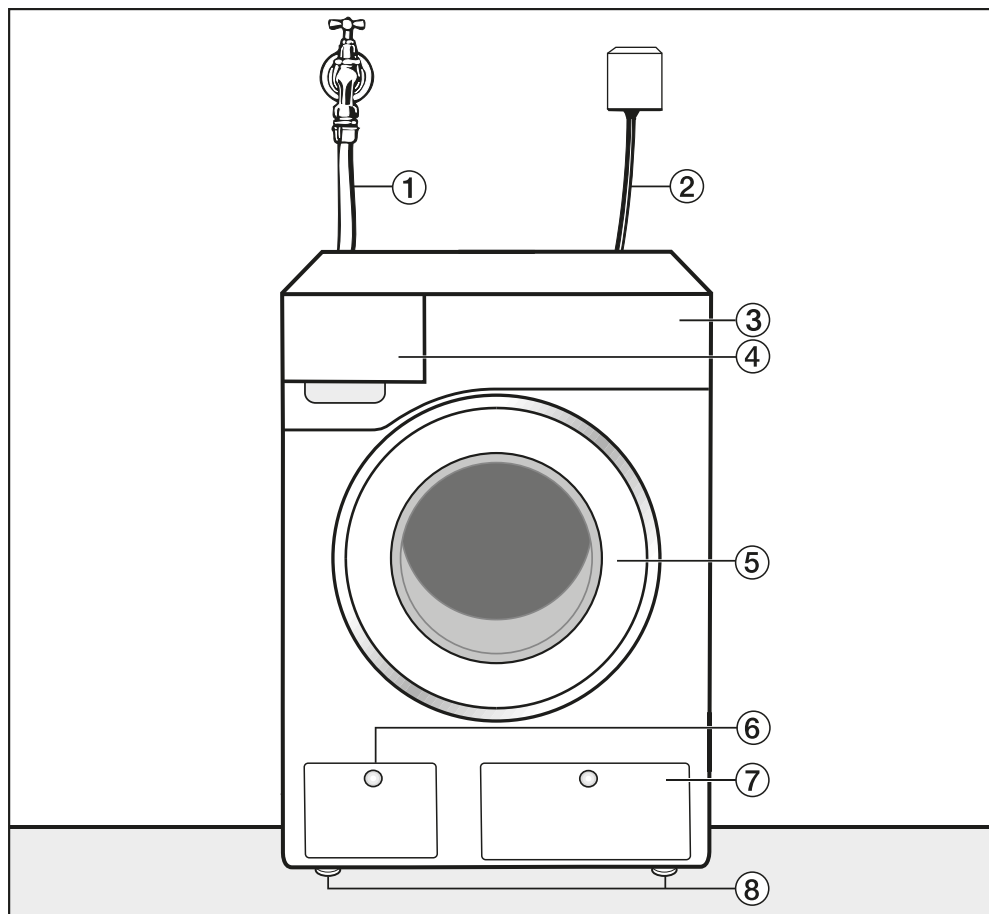
U vindt de typeaanduiding op het typeplaatje.



Bij te bestellen accessoires

Voor een nog efficiënter gebruik van de wasautomaat kunt u bij de Miele-vakhandelaar of bij Miele accessoires bestellen.

Voorkant



① Toevoerslang koud water

② Elektrische aansluiting

③ Bedieningspaneel

④ Wasmiddellade

⑤ Deur

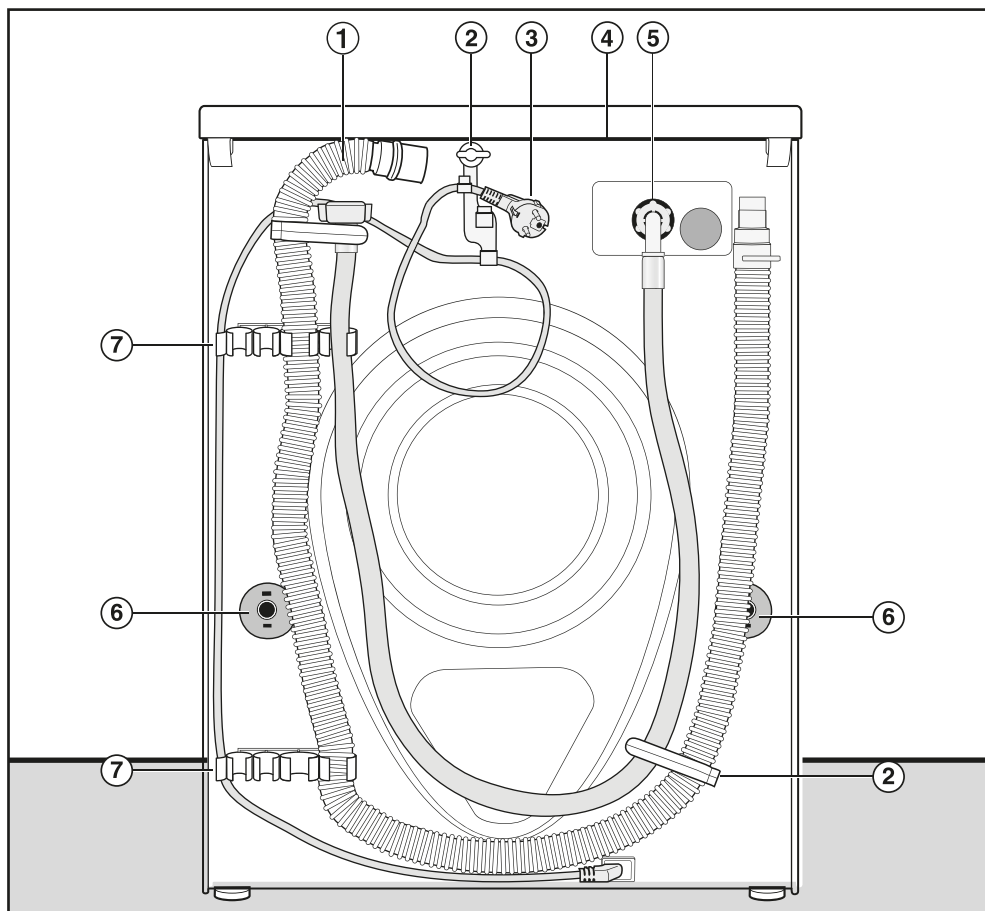
⑥ Klepje voor filter en afvoer pomp

⑦ Klepje voor TwinDos-dispensers

⑧ Stelvoeten

Installatie

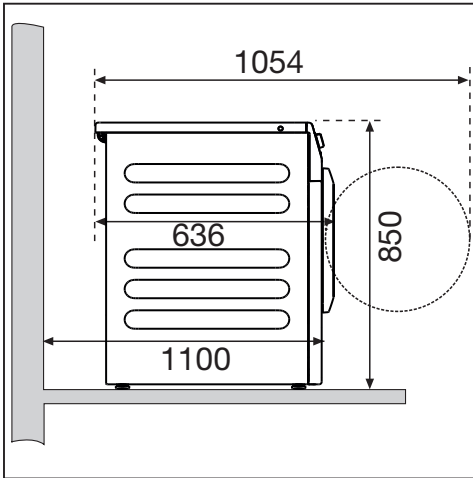
Achterkant



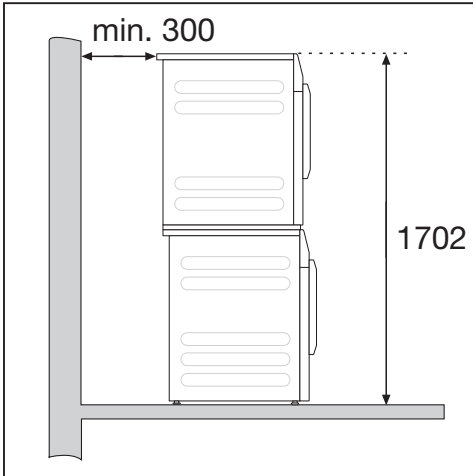
- | | |
|--|--|
| ① Waterafvoerslang | ⑤ Toevoerslang |
| ② Houders voor de waterslangen voor tijdens het transport | ⑥ Draaibeveiligingen met transportstangen |
| ③ Elektrische aansluiting | ⑦ Houders voor de waterslangen tijdens het transport en voor de transportstangen na de plaatsing |
| ④ Draagpunten onder de dekselrand voor transportdoeleinden | |

Plaatsingsmogelijkheden

Zijaanzicht



Was-droogzuil



Deze wasmachine kan samen met een Miele droger als een was-droogzuil worden geplaatst. Daarvoor is een tussenstuk (te bestellen accessoire) vereist.

Sokkelopstelling

De wasautomaat kan op een stalen sokkel (open of gesloten onderbouw, niet bijgeleverd) of op een betonnen sokkel worden geplaatst.

⚠ Gevaar voor verwonding doordat de wasautomaat niet geborgd is. Bij plaatsing op een sokkel bestaat het gevaar dat de automaat tijdens het centrifugeren van de sokkel valt. Zet de wasautomaat vast met de bijgeleverde bevestigingsbeugels.

Aanwijzingen voor de plaatsing

⚠ Schade door vocht in het apparaat.

Binnendringend vocht kan beschadiging van elektrische onderdelen tot gevolg hebben.

Plaats het apparaat niet vlakbij of vlak boven een open waterafvoer of een open afvoergoot.

Installatie

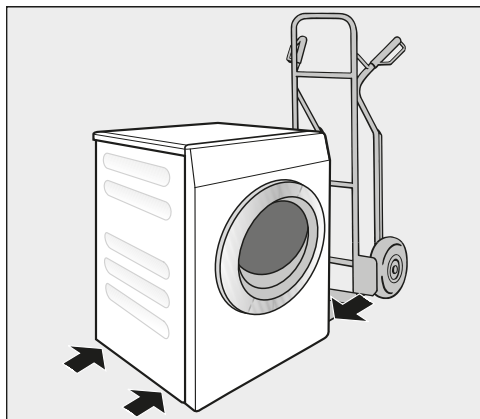
Transport naar de plaats van opstelling

⚠ Gevaar voor verwonding door verkeerd transport.

Als de wasautomaat kantelt, kunt u zich verwonden en kan het apparaat beschadigd raken.

Zorg ervoor dat de wasautomaat tijdens het transport stevig staat.

Wasautomaat met een steekwagen vervoeren



- Vervoer de wasautomaat met de steekwagen alleen op de linker of de rechter zijkant.

⚠ Schade door verkeerd transport. De achter- en voorwand van de wasautomaat kunnen beschadigd raken als het apparaat met een steekwagen wordt vervoerd.

Vervoer de wasautomaat altijd op de zijkant op een steekwagen.

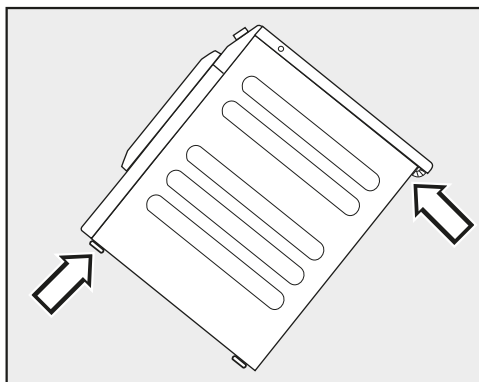
Wasautomaat naar de plaats van opstelling dragen

Het deksel heeft aan de achterkant draagpunten voor transportdoeleinden.

⚠ Gevaar voor verwonding doordat het bovenblad loszit.

De bevestiging van het bovenblad aan de achterkant kan door invloeden van buitenaf breken. Het bovenblad kan dan bij het dragen loslaten.

Controleer of de rand van het bovenblad stevig vastzit voordat u het apparaat optilt.



- Draag het apparaat vooraan bij de stelvoeten en achteraan bij de rand van het bovenblad.

Plaats van opstelling

Een betonnen vloer is de meest geschikte ondergrond. In tegenstelling tot een houten of een zachte vloer trilt een betonnen vloer nauwelijks mee als het apparaat centrifugeert.

- Plaats de wasautomaat waterpas en stabiel.
- Plaats het apparaat niet op een zachte vloerbedekking, omdat het in dat geval tijdens het centrifugeren gaat trillen.

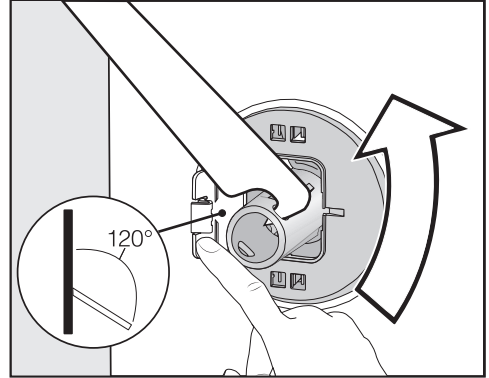
Bij plaatsing van het apparaat op een houten vloer:

- Plaats de wasautomaat op een multiplex plaat (minimaal 70 x 60 x 3 cm). Deze plaat moet aan zoveel mogelijk vloerbalken worden vastgeschroefd, niet alleen aan de vloerplanken.

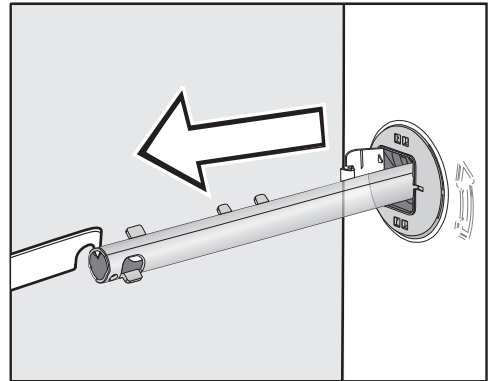
Tip: plaats de wasautomaat in een hoek van het vertrek. Daar is de vloer het meest stabiel.

Transportbeveiliging demonten

Linker transportstang verwijderen



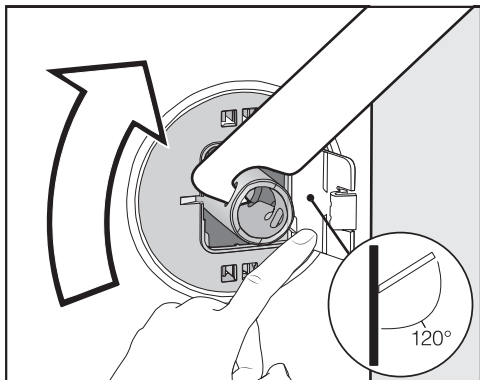
- Druk de klep naar buiten en draai de transportstang met de bijgevoegde steeksleutel 90°.



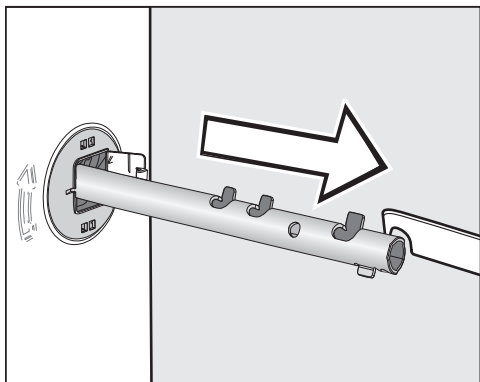
- Trek de transportstang eruit.

Installatie

Rechter transportstang verwijderen



- Druk de klep naar buiten en draai de transportstang met de bijgevoegde steeksleutel 90°.



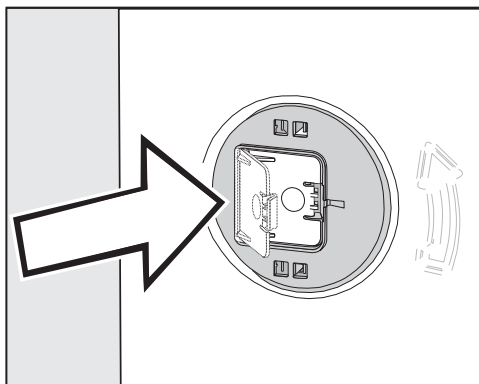
- Trek de transportstang eruit.

Gaten afsluiten

⚠ Gevaar voor verwonding door scherpe randen.

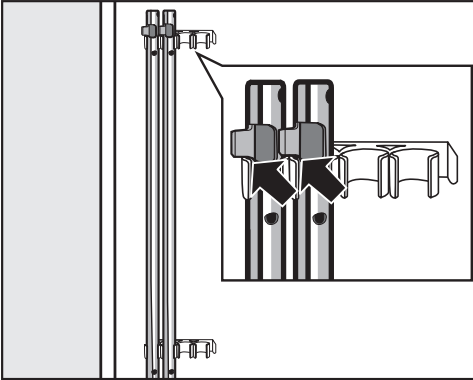
Als de gaten niet afgedekt worden, kunt u zich verwonden wanneer u erin grijpt.

Sluit de gaten van de verwijderde transportbeveiliging af.



- Druk de kleppen stevig dicht totdat ze vastklikken.

Transportstangen bevestigen

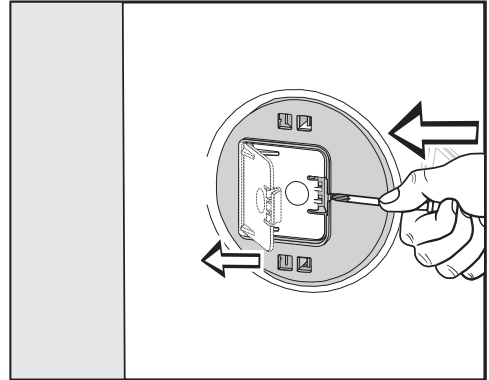


- Bevestig de transportstangen aan de achterwand van het apparaat. Let er daarbij op dat het bovenste haakje boven de houder ligt.

⚠ Schade door verkeerd transport. Wanneer het apparaat zonder transportbeveiliging wordt vervoerd, kan het beschadigd raken. Bewaar de transportbeveiliging. Monteer de transportbeveiliging weer voordat u het apparaat transporteert (bijvoorbeeld bij een verhuizing).

Transportbeveiliging monteren

Kleppen openen



- Druk met een scherp voorwerp, bijvoorbeeld een smalle schroevendraaier, tegen het vergrendelingshaakje.

De klep gaat open.

Transportstangen monteren

- Voer de montage in omgekeerde volgorde uit.

Tip: til de trommel iets op, dan kunt u de transportstangen er makkelijker inschuiven.

Installatie

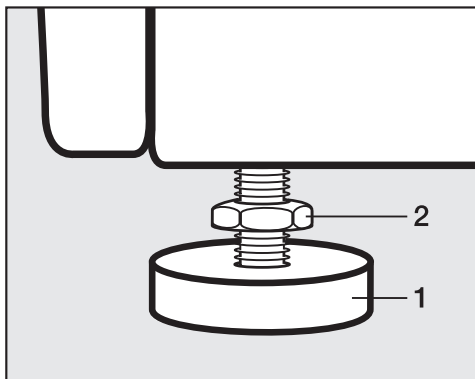
Wasautomaat stellen

Om optimaal te kunnen functioneren, moet de automaat stevig en waterpas staan.

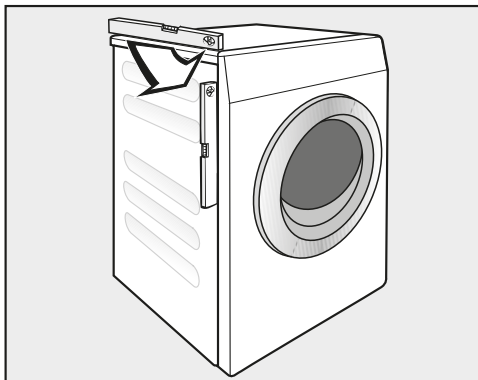
Wanneer een wasautomaat verkeerd wordt geplaatst, wordt er meer water en energie verbruikt dan nodig is en kan het apparaat gaan schuiven.

Stelvoeten naar buiten draaien en vastzetten

U kunt de wasautomaat met behulp van de 4 stelvoeten waterpas plaatsen. Wanneer het apparaat wordt geleverd, zijn alle stelvoeten naar binnen gedraaid.



- Draai de conramoer **2** met de bijgevoegde steeksleutel los (met de wijzers van de klok mee). Draai de conramoer **2** samen met de stelvoet **1** naar buiten.



- Controleer met een waterpas of de automaat goed staat.
- Houd de stelvoet **1** met een waterpompvang vast. Draai de conramoer **2** weer met de steeksleutel tegen de behuizing vast.

⚠️ Schade doordat de wasautomaat verkeerd afgesteld is.

Als de stelvoeten niet met een conramoer vastgedraaid zijn, kan de wasautomaat gaan schuiven.

Draai de 4 conramoeren van de stelvoeten stevig tegen de behuizing. Controleer ook de stelvoeten die bij het afstellen niet naar buiten gedraaid zijn.

Onder een werkblad plaatsen

⚠️ Gevaar voor elektrische schok door blootliggende kabel

Als het bovenblad gedemonteerd is, kunt u in aanraking komen met geleidende onderdelen.

Demonteer het bovenblad van de wasmachine niet.

Deze wasautomaat kan helemaal (met bovenblad) onder een werkblad worden geplaatst, als het werkblad tenminste hoog genoeg is.

Bevestigingsbeugel voor sokkel


De bevestigingsbeugel voorkomt dat de wasmachine tijdens het gebruik van de sokkel kan vallen.

De bevestiging met behulp van de bevestigingsbeugel is alleen beschikbaar voor sokkels van beton. De sokkel moet vlak en waterpas zijn. De ondergrond van de sokkel moet bestand zijn tegen de fysieke belastingen.

Controleer voor de montage of de sokkel aan de minimummaat voldoet.

Hoogte: 6 cm
Breedte: 60 cm
Diepte: 65 cm

Bevestigingsbeugel plaatsen

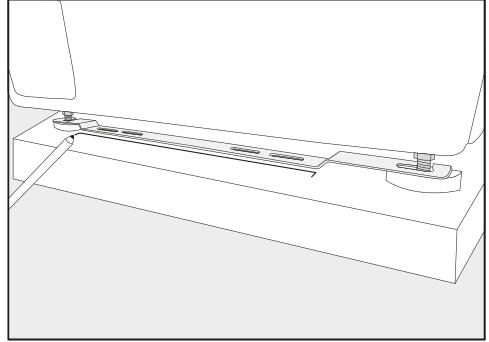
 Gevaar voor verwonding door scherpe randen.

De bevestigingsbeugel heeft scherpe kanten. U kunt zich aan de kanten snijden.

Pak de bevestigingsbeugel voorzichtig vast.

Draag bij de installatie van de bevestigingsbeugel handschoenen.

De voorste stelvoeten moeten minimaal 3 mm uitsteken. De wasmachine moet al waterpas staan (zie hoofdstuk "Installatie", paragraaf "Wasmachine stellen")

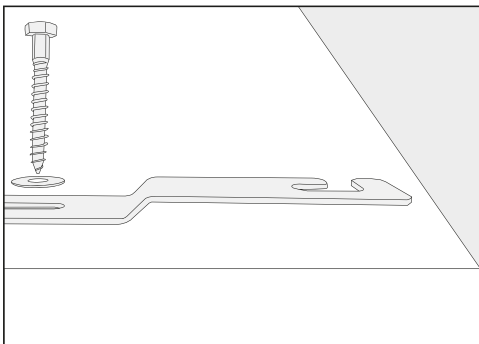


- Plaats de bevestigingsbeugel op de voorste stelvoeten.
- Teken met een potlood de positie van de voorkant van de bevestigingsbeugel af.
- Verwijder de bevestigingsbeugel weer van de stelvoeten.
- Verschuif de wasmachine voorzichtig tot u voldoende plaats voor het monteren van de bevestigingsbeugel heeft.

Installatie

Bevestigingsbeugel monteren

- Leg de bevestigingsbeugel op de markering op de sokkel.
- Markeer in het midden van de twee buitenste sleufgaten telkens een punt voor de boorgaten.
- Boor telkens twee gaten (8 mm) met een diepte van ca. 55 mm.
- Steek de pluggen in de boorgaten.

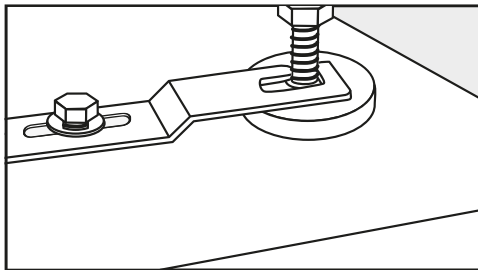


- Monteer de bevestigingsbeugel met de zeskantschroeven en de vulringen.

Draai de schroeven nog niet stevig aan, zodat u de bevestigingsbeugel nog kunt verschuiven.

Wasmachine met bevestigingsbeugel fixeren

- Schuif de wasmachine terug tegen de bevestigingsbeugel.



- Plaats de stelvoeten tussen voet en contramoer in de openingen van de bevestigingsbeugel.
- Schuif de bevestigingsbeugel naar rechts totdat u weerstand voelt.
- Draai de zeskantschroeven met een moersleutel vast.

De wasmachine is in de bevestigingsbeugel gefixeerd.

WATERAANSLUITING

Koudwateraansluiting

De waterdruk moet minimaal 100 kPa zijn en mag niet hoger zijn dan 1.000 kPa overdruk. Is de druk hoger dan 1.000 kPa, dan moet er een drukreductieventiel worden ingebouwd.

Voor de aansluiting is een kraan met 3/4"-schroefkoppeling vereist. Ontbreekt deze, dan mag het apparaat alleen door een erkend installateur op de drinkwaterleiding worden aangesloten.

De schroefverbinding staat onder waterdruk.

Controleer of de aansluiting lekt. Draai de kraan langzaam open. Corrigeer zo nodig de positie van de dichting en de schroefkoppeling.

De watertoevoerslang voor koud water is niet geschikt voor een warmwateraansluiting.

Onderhoud

Als u de slang vervangt, gebruik dan uitsluitend een originele Miele-slang. Deze is bestand tegen een druk van ruim 7.000 kPa.

Om de watertoevoerklep te beschermen, zit er een zeefje in het vrije uiteinde van de toevoerslang en een zeefje in het koppelstuk.

De zeefjes mogen niet verwijderd worden.

Accessoires – verlenging slang

Als accessoire zijn slangen van 2,5 of 4,0 m verkrijgbaar bij de Miele vakhandel en bij Miele.

Waterafvoer

Afvoerpomp

Het water wordt afgepompt met een afvoerpomp voor een opvoerhoogte tot 1 m. Om de waterafvoer niet te belemmeren, moet de slang zonder knikken worden gelegd. Aan het uiteinde van de slang kan een bochtstuk (bijgeleverd) worden vastgehaakt.

Mogelijkheden voor waterafvoer

1. De slang kan op een kunststof afvoerbuis met rubberen mof worden aangesloten. Een sifon is niet beslist noodzakelijk.
2. De slang kan op een wasbak of wastafel met kunststof nippel worden aangesloten.
3. De slang kan in een putje in de vloer worden gehangen.

Indien nodig kunt u de slang tot max. 5 m verlengen. Accessoires zijn verkrijgbaar bij de Miele-vakhandel en bij Miele.

Voor een opvoerhoogte van meer dan 1 m (tot maximaal 1,6 m) kunt u bij de Miele-vakhandel en bij Miele een speciale afvoerpomp bestellen.

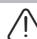
Installatie

Elektrische aansluiting

De beschrijving is geldig voor wasautomaten met en zonder stekker.

Voor wasmachines met stekker geldt:

- De wasautomaat kan direct worden aangesloten.
- Zorg ervoor dat u altijd bij de stekker kunt komen om de spanning van de wasautomaat te halen.

 Schade door verkeerde aansluitspanning.

Op het typeplaatje staat informatie over de nominale aansluitwaarde en de zekering.


Vergelijk de gegevens op het typeplaatje met de waarden van het elektriciteitsnet.

Aansluiting mag alleen plaatsvinden op een elektrische installatie die voldoet aan alle daarvoor geldende voorschriften (zoals NEN 1010).

De wasautomaat mag niet met een verlengsnoer, een meervoudig stopcontact of iets dergelijks op het elektriciteitsnet worden aangesloten in verband met gevaar voor oververhitting.

Bij een vaste aansluiting moet het apparaat via een schakelaar met alle polen van de netspanning kunnen worden losgekoppeld. Als werkschakelaar gelden schakelaars met een contactopening van meer dan 3 mm. Geschikte schakelaars zijn zelfuitschakelaars, zekeringen en relais (IEC/EN 60947). Deze aansluiting mag alleen door een elektricien worden uitgevoerd.

De stekkerverbinding of de schakelaar voor het loskoppelen van de netspanning moet altijd toegankelijk zijn.

 Gevaar voor elektrische schok door netspanning.

Als de wasautomaat wordt losgekoppeld van het elektriciteitsnet, moet u ervoor zorgen dat deze niet onbedoeld weer kan worden ingeschakeld. Bij loskoppeling van de netspanning moet het betreffende systeem afsluitbaar zijn. Hierop moet op elk moment controle mogelijk zijn.

Werkzaamheden in verband met her-aansluiting, veranderingen in de installatie of controle van de aarddraad of de zekeringen mogen alleen worden uitgevoerd door een vakman die op de hoogte is van alle geldende voorschriften.

Technische gegevens

Hoogte	850 mm
Breedte	596 mm
Breedte (machines met roestvrijstalen bovenblad)	605 mm
Diepte	636 mm
Diepte bij geopende deur	1.054 mm
Gewicht	ca. 100 kg
maximale vloerbelasting tijdens gebruik	3000 Newton
Capaciteit	8,0 kg droog wasgoed
Aansluitspanning	zie het typeplaatje op de achterkant van het apparaat
Aansluitwaarde	zie het typeplaatje op de achterkant van het apparaat
Zekering	zie het typeplaatje op de achterkant van het apparaat
Met A beoordeeld geluidsemissieniveau L_{pA} volgens EN ISO 11204/11203	< 70 dB re 20 μ Pa
Minimale waterdruk	100 kPa (1 bar)
Maximale waterdruk	1.000 kPa (10 bar)
Lengte van de toevoerslang	1,55 m
Lengte van de afvoerslang	1,50 m
Lengte van de aansluitkabel	2,00 m
Gehanteerde normen inzake productveiligheid	Volgens EN 50571, EN 60335
Keurmerken	zie typeplaatje
Verbruik in de uitstand	0,40 W

Technische gegevens

Conformiteitsverklaring

Hiermee verklaart Miele, dat deze wasautomaat voldoet aan richtlijn 2014/53/EU.

U kunt de volledige tekst van deze EU-conformiteitsverklaring op de volgende internetadressen vinden:

- [www.miele.nl Downloads](http://www.miele.nl/Downloads)
- www.miele.nl/c/brochures-en-handleidingen-385.htm

Programma's	Belading kg	Energie kWh	Water Liter	Programma- duur Uren:min.	Temperatuur ¹ °C	Restvocht %	Toerental Omw./min
ECO 40-60*	8,0	0,670	62,5	3:39	37	52,90	1400
	4,0	0,380	53,0	2:48	29	50,90	1400
	2,0	0,195	28,3	2:29	25	57,40	1400
Witte/Bonte was	8,0	1,300	52,0	1:19	57	49,00	1400
	20 ²	0,200	52,0	1:19	20	49,00	1400
Kreukherstellend	4,0	0,260	42,0	0:54	30	30,00	1200
Express	3,5	0,300	30,0	0:20	26	60,00	1400

* Testprogramma voor de naleving van de Ecodesign-richtlijn nr. 2019/2023 en energielabeling volgens richtlijn nr. 2019/2014

1 Maximaal bereikte temperatuur in het wasgoed bij de hoofdwas.

2 20 °C: programma voor licht vervuuld wasgoed van katoen.

De verbruiksgegevens kunnen van de aangegeven waarden afwijken, al naar gelang de waterdruk, waterhardheid, temperatuur van het instromende water, kamertemperatuur, het soort en de hoeveelheid wasgoed, schommelingen in de netspanning en gekozen extra functies.

Programmeerfuncties

Met de programmeerfuncties kunt u de elektronica van de wasmachine aan veranderende situaties aanpassen. U kunt de programmeerfuncties op elk moment wijzigen.

Het programmeren vindt plaats in 9 stappen (1, 2, 3 ... 9) met behulp van de sensortoetsen.

Programmeerniveau openen

Voorwaarde:

- De wasmachine is ingeschakeld en de keuzeschakelaar staat op een wasprogramma.
- De deur van de wasmachine is geopend.

1 Raak de sensortoets *Start/Trommel bijvullen* aan en houd deze sensortoets tijdens de stappen 2–3 ingedrukt.

2 Sluit de deur van de wasmachine.

3 Wacht totdat de sensortoets *Start/Trommel bijvullen* continu brandt ...

4 ... en laat de sensortoets *Start/Trommel bijvullen* daarna los.

In de tijdsaanduiding brandt na enkele seconden *P11*.

Programmeerfunctie (de)selecteren

Het nummer van de programmeerfunctie verschijnt in de tijdsaanduiding als *P* in combinatie met een cijfer, bijv. *P11*.

5 Door het aanraken van de sensortoets > of < kiest u stapsgewijs de volgende of vorige programmeerfunctie:

Programmeerfuncties	
<i>P11</i>	Zoemerduur
<i>P12</i>	Zoemer
<i>P13</i>	Toetssignaal
<i>P14</i>	Pincode
<i>P22</i>	Uitschakelgedrag bedieningspaneel
<i>P24</i>	Memory
<i>P26</i>	Extra voorwastijd
<i>P28</i>	Behoedzaam wassen
<i>P29</i>	Temperatuurverlaging
<i>P30</i>	Extra water
<i>P32</i>	Maximaal spoelniveau
<i>P33</i>	Afkoeling van het waswater
<i>P34</i>	Kreukbeveiliging
<i>P49</i>	Lage waterdruk
<i>P62</i>	Lichtsterkte achtergrondverlichting gedimd
<i>P63</i>	Welkomsttoon
<i>P65</i>	TwinDos
<i>P66</i>	Dosering UP 1
<i>P67</i>	Dosering UP 2
<i>P68</i>	Onderhoud TwinDos
<i>P69</i>	Vuilgraad
<i>P90</i>	Bedrijfsuren
<i>P97*</i>	Afstandsbediening
<i>P98*</i>	SmartGrid
<i>P99*</i>	RemoteUpdate
<i>P00</i>	Fabrieksinstelling

* alleen na opname in het netwerk zichtbaar

6 Gebruik de sensortoets *Start/Trommel bijvullen* om de gekozen programmeerfunctie te bevestigen.

Programmeerfunctie bewerken en opslaan

U kunt een programmeerfunctie in- en uitschakelen of verschillende opties kiezen.


- 7 Door het aanraken van de sensortoets $>$ of $<$ schakelt u een programmeerfunctie in of uit of kiest u een optie.

Programmeerfunctie	Mogelijke keuze				
	-00	-01	-02	-03	-04 tot -99
P11		•	•		
P12	•	•	•		
P13	•	•	•		
P14	•	•			
P22	•	•			
P24	•	•			
P26	•	•	•	•	
P28	•	•			
P29	•	•			
P30	•	•	•		
P32	•	•			
P33	•	•			
P34	•	•			
P49	•	•			
P62		•	•	•	-04 tot -07
P63	•	•			
P65	•	•			
P66	•	•	•	•	•
P67	•	•	•	•	•
P68	•	•	•		
P69		•	•	•	
P97	•	•			
P98	•	•			
P99	•	•			
P00	•	•			

- 8 Bevestig de keuze met de sensortoets *Start/Stop*.

Nu brandt weer het nummer van de programmeerfunctie, bijv. P11.

Programmeerniveau verlaten

- 9 Draai de programmakeuzeschakelaar op .

De programmering is nu permanent opgeslagen. U kunt de programmering op elk moment weer wijzigen.

Programmeerfuncties

P11 Zoemerduur

De zoemer geeft aan dat het programma beëindigd is. U kunt bepalen hoe lang de zoemer klinkt.

Selectie

- 01 = Na beëindiging van het programma klinkt de zoemer 3 keer.
- 02 = De zoemer klinkt totdat de wasmachine automatisch wordt uitgeschakeld (max. 1 uur).

P12 Zoemer

De zoemer geeft aan dat het programma beëindigd is.

Selectie

- 00 = De zoemer is uitgeschakeld.
- 01 = De zoemer is ingeschakeld met het volume op normaal.
- 02 = De zoemer is ingeschakeld met het volume op hard.

P13 Toetssignaal

Als u de sensortoetsen aanraakt, klinkt er een geluidssignaal.

Selectie

- 00 = Het toetssignaal is uitgeschakeld
- 01 = Toetssignaal is ingeschakeld met de geluidsterkte normaal
- 02 = Toetssignaal is ingeschakeld met de geluidsterkte hard

P14 Pincode

De pincode voorkomt dat uw wasmachine door anderen gebruikt wordt.

Als de pincode is geactiveerd, moet u nadat u het apparaat ingeschakeld heeft de pincode invoeren om de wasmachine te kunnen bedienen.

Selectie

- 00 = De pincode is uitgeschakeld
- 01 = De pincode is ingeschakeld

De wasmachine met pincode bedienen

De code is **125** en kan niet worden gewijzigd.

- Schakel de wasmachine in.

In de tijdsaanduiding staat 0 __ en de sensortoetsen > en < branden.

- Raak de sensortoets > één keer aan.

In de tijdsaanduiding staat ! __.

- Gebruik de sensortoets *Start/Trommel bijvullen* om te bevestigen.

Het eerste cijfer is opgeslagen. U kunt nu het tweede cijfer met de sensortoetsen > en < invoeren.

- Voer ook het tweede en derde cijfer in en bevestig de cijfers met de sensortoets *Start/Trommel bijvullen*.

De vergrendeling is opgeheven. U kunt nu een wasprogramma kiezen en starten.

P22 Uitschakeling bedieningspaneel

Om energie te besparen, worden de tijdsaanduiding en sensortoetsen na 10 minuten donker en alleen de sensortoets *Start/Trommel bijvullen* knip-pert.

Selectie

-00 = uit

De tijdsaanduiding en sensor-toetsen worden niet donker als de wasmachine ingeschakeld is.

-01 = aan

Na 10 minuten worden de tijds-aanduiding en sensortoetsen donker als er een programma is gestart.

Echter: als de voorgeprogram-meerde tijd voorbij is, aan het einde van het programma of aan het einde van de kreukbe-veiligingsfase, worden de tijds-aanduiding en sensortoetsen telkens 10 minuten ingescha-keld.

P24 Memory

De wasmachine slaat het laatst ge-draaide programma met de tempera-tuur, het centrifugetoerental en de eventuele extra functies op bij de start van het programma.

Wanneer u de volgende keer hetzelfde programma kiest, geeft de wasmachine de opgeslagen instellingen weer.

Selectie

-00 = Memory is uitgeschakeld

-01 = Memory is ingeschakeld

P26 Extra voorwastijd Katoen

Als u bijzondere eisen aan de voorwas stelt, kunt u de voorwastijd verlengen.

Selectie

-00 = geen langere voorwastijd

-01 = + 6 minuten langere voorwas-tijd

-02 = + 9 minuten langere voorwas-tijd

-03 = + 12 minuten langere voorwas-tijd

Programmeerfuncties

P28 Behoedzaam wassen

Als behoedzaam wassen geactiveerd is, wordt de beweging van de trommel gereduceerd. Licht vervuild textiel kan zo behoedzamer gewassen worden.

Dit behoedzame wasritme kan worden ingeschakeld voor de programma's *Ka-toen* en *Kreukherstellend*.

Selectie

- 00 = Behoedzaam wassen is uitgeschakeld
- 01 = Behoedzaam wassen is ingeschakeld

P29 Temperatuurverlaging

Op grotere hoogte heeft water een lager kookpunt. Miele adviseert om bij een hoogte vanaf 2.000 m de temperatuurverlaging in te schakelen. Zo voorkomt u dat het water gaat koken.

Selectie

- 00 = de temperatuurverlaging is uitgeschakeld
- 01 = de temperatuurverlaging is ingeschakeld

P30 Extra water

U kunt de gebruikte hoeveelheid water met de extra functie *Water+* vastleggen.

Selectie

- 01 = De waterstand (meer water) wordt tijdens het wassen en spoelen verhoogd.
- 02 = Er wordt een extra spoelgang uitgevoerd
- 03 = De waterstand wordt tijdens het wassen en spoelen verhoogd en er wordt een extra spoelgang uitgevoerd.

P32 Maximaal spoelniveau

Met deze instelling kunt u de maximale waterstand tijdens het spoelen inschakelen.

Het is belangrijk voor allergiepatiënten dat het wasgoed goed wordt gespoeld. Het waterverbruik is dan wel hoger.

Selectie

- 00 = het maximale spoelniveau is uitgeschakeld
- 01 = het maximale spoelniveau is ingeschakeld

P33 Afkoeling van het waswater

Met deze instelling kunt u ervoor zorgen dat aan het einde van de hoofdwas extra water in de trommel stroomt om het sop af te koelen.

De afkoeling van het waswater vindt plaats bij het programma Katoen wanneer er een temperatuur is gekozen van 70 °C en hoger.

Wij adviseren u de afkoeling van het waswater te gebruiken:

- wanneer u de waterafvoerslang in een wasbak, wastafel of gootsteen hangt om te voorkomen dat u zich brandt.
- als het apparaat in een gebouw staat met waterafvoerleidingen die niet aan de betreffende normen voldoen.

Selectie

- 00 = de afkoeling van het waswater is uitgeschakeld
- 01 = de afkoeling van het waswater is ingeschakeld

P34 Kreekbeveiliging


De kreekbeveiliging gaat kreekvorming na afloop van het programma tegen.

De trommel beweegt nog maximaal 30 minuten na afloop van het programma. De deur van de wasmachine kan op elk moment worden geopend.

Selectie

- 00 = de kreekbeveiliging is uitgeschakeld.
- 01 = de kreekbeveiliging is ingeschakeld.

P49 Lage waterdruk

Als de waterdruk lager is dan 100 kPa (1 bar), breekt de wasmachine het programma af met de foutmelding .

Als de waterdruk niet kan worden verhoogd, voorkomt de geactiveerde functie dat het programma wordt afgebroken.

Selectie

- 00 = de lage waterdruk is uitgeschakeld.
- 01 = de lage waterdruk is ingeschakeld.

P62 Lichtsterkte achtergrondverlichting gedimd

U kunt de lichtsterkte van de gedimde sensor-toetsen op het bedieningspaneel op 7 verschillende niveaus instellen.

De lichtsterkte wordt ingesteld zodra u deze heeft gekozen.

Selectie

- 01 = donkerste stand
↓
- 07 = lichtste stand

Programmeerfuncties

P63 Welkomsttoon

De welkomsttoon klinkt als de wasmachine ingeschakeld wordt.

U kunt de welkomsttoon in- of uitschakelen.

Selectie

- 00 = De welkomsttoon is uitgeschakeld
- 01 = De welkomsttoon is ingeschakeld met **normaal** volume
- 02 = De welkomsttoon is ingeschakeld op een **luid** volume

P65 TwinDos

U kunt TwinDos inschakelen of uitschakelen. De sensortoetsen *TwinDos wit* of *TwinDos bont* branden gedimd bij het kiezen van een wasprogramma of de sensortoetsen zijn uitgeschakeld.

Selectie

- 00 = TwinDos is uitgeschakeld
- 01 = TwinDos is ingeschakeld

P66 Dosering UltraPhase 1

De vooraf ingestelde dosering is af fabriek 58 ml (waterhardheid II).

Via deze programmeerfunctie kunt u de dosering wijzigen.

In de tijdsaanduiding wordt de ingestelde hoeveelheid in ml aangegeven. Met de sensortoets > kan de dosering verhoogd en met de sensortoets < verlaagd worden.


P67 Dosering UltraPhase 2

De vooraf ingestelde dosering is af fabriek 45 ml (waterhardheid II).

Via deze programmeerfunctie kunt u de dosering wijzigen.

In de tijdsaanduiding wordt de ingestelde hoeveelheid in ml aangegeven. Met de sensortoets > kan de dosering verhoogd en met de sensortoets < verlaagd worden.

P68 Onderhoud TwinDos

Deze wasmachine heeft een reinigingsprogramma voor het TwinDos-systeem. In dit reinigingsprogramma worden de slangen in de wasmachine gereinigd. Als het controlelampje  brandt en in de tijdsaanduiding een 2 verschijnt, moet het systeem gereinigd worden.

Zie het hoofdstuk "Reiniging en onderhoud", paragraaf "Reiniging TwinDos" voor de reinigingsprocedure.

Selectie

- 00 = geen reiniging
- 01 = Reiniging vak ①
- 02 = Reiniging vak ②

P69 Vuilgraad

De dosering van het wasmiddel via TwinDos en de hoeveelheid water voor het spoelen zijn onder andere afhankelijk van de vuilgraad.

Selectie

- 01 = licht
- 02 = normaal
- 03 = sterk

P90 Bedrijfsuren

U kunt aflezen hoeveel uur de wasmachine heeft gewassen.

De totale wastijd wordt in enkele cijfers achter elkaar getoond in de tijdsaanduiding. Stel: de wasmachine heeft bijv. 1234 uur gewassen. In de tijdsaanduiding wordt dan eerst een *H*, dan een *1*, dan een *2*, dan een *3* en dan een *4* getoond. Hierna verschijnt weer de *H*.

P00 Fabrieksinstelling

Alle programmeerfuncties afgezien van P90 Bedrijfsuren worden gereset naar de fabrieksinstellingen.

Selectie

- 00 = Terug (zonder resetten)
- 01 = Programmeerfuncties resetten naar fabrieksinstellingen.

Programmeerfuncties

Opname in een netwerk



De programmeerfuncties *P97*, *P98* en *P99* worden alleen weergegeven als is voldaan aan de voorwaarden voor het gebruik van Miele@home (zie hoofdstuk “Eerste ingebruikneming”, paragraaf “Miele@home”).

Netwerkconfiguratie resetten

Reset de netwerkconfiguratie wanneer u de wasmachine wegdoet, verkoopt of een gebruikte wasmachine gaat gebruiken. Alleen dan bent u er zeker van dat u alle persoonlijke gegevens heeft verwijderd en dat de vorige eigenaar geen toegang meer heeft tot de wasmachine.

- Draai de programmakeuzeschakelaar naar het programma *MobileStart*.

In de tijdsaanduiding staat: *Lon*

- Raak de sensortoets  aan en houd de sensortoets  ingedrukt tot de countdown in de tijdsaanduiding afgelopen is.

In de tijdsaanduiding staat: ---

De netwerkconfiguratie is gewist.


U kunt Miele@home pas weer gebruiken als u opnieuw verbinding maakt.

P97 Afstandsbediening

Als u de Miele app op uw smartphone heeft geïnstalleerd, kunt u de status van uw wasmachine vanaf elke locatie oproepen en uw wasmachine op afstand starten en bedienen met het programma *MobileStart*.

U kunt de programmeerfunctie *P97* uitschakelen als u de wasmachine niet met uw mobiele eindapparaat wilt bedienen.

Een programma kan ook via de app worden beëindigd als de programmeerfunctie *P97* niet is ingeschakeld.


Stel via de sensortoets  een periode in waarin u de wasmachine wilt starten en start de voorprogrammering (zie hoofdstuk “Voorprogrammering/SmartStart”). De wasmachine kan binnen de opgegeven periode worden gestart met een door u te versturen signaal. Als er op het tijdstip van de uiterste starttijd geen signaal verstuurd werd, start de wasmachine automatisch.

Selectie

- 00 = de afstandsbediening is uitgeschakeld
- 01 = de afstandsbediening is ingeschakeld

P98 SmartGrid

U kunt de wasmachine in een bepaald tijdsbestek automatisch op afstand laten starten.

Als u SmartGrid geactiveerd heeft, heeft de sensortoets  niet meer de functie "Voorprogramming", maar de nieuwe functie "SmartStart".

Via de sensortoets  stelt u de SmartStart-tijd in. De wasmachine wordt dan binnen het door u opgegeven tijdsbestek gestart door een signaal van buitenaf. Als er op de uiterste starttijd van buitenaf nog geen signaal is verstuurd, start de wasmachine automatisch (zie hoofdstuk "Voorprogramming").

Selectie

- 00 = SmartGrid is uitgeschakeld
- 01 = SmartGrid is ingeschakeld

P99 RemoteUpdate

Via RemoteUpdate kunt u de software van de wasmachine actualiseren. Als er voor de wasmachine een update beschikbaar is, wordt deze automatisch door de wasmachine gedownload. De installatie van de update vindt niet automatisch plaats, maar moet handmatig worden gestart.

Als u een update niet installeert, kunt u uw wasmachine gewoon blijven gebruiken. Miele beveelt echter aan om updates te installeren.

Verloop van de RemoteUpdate

Informatie over de inhoud en omvang van een update is beschikbaar in de Miele app.

Als er een update beschikbaar is, staat in de tijdsaanduiding de melding *UP*.

U kunt de update meteen installeren of de installatie uitstellen. U wordt gevraagd dit te doen als u de wasmachine opnieuw inschakelt.

Als u geen updates wilt installeren, kunt u RemoteUpdate uitschakelen.

De update kan enkele minuten duren.

Let op het volgende bij de RemoteUpdate:

- Zolang u geen melding ontvangt, is er geen update beschikbaar.
- De installatie van een update kan niet ongedaan worden gemaakt.
- Schakel de wasmachine niet uit tijdens de update. Anders wordt de update beëindigd en niet geïnstalleerd.
- Enkele software-updates kunnen alleen door Miele worden uitgevoerd.

Inschakelen/Uitschakelen

RemoteUpdate is standaard ingeschakeld. Een beschikbare update wordt automatisch gedownload en moet handmatig worden gestart. Schakel RemoteUpdate uit als u niet wilt dat updates automatisch worden gedownload.

Selectie

- 00 = RemoteUpdate is uitgeschakeld
- 01 = RemoteUpdate is ingeschakeld (**fabrieksinstelling**)

Update starten

Na het inschakelen van de wasmachine staat *UP* in de tijdsaanduiding.

Programmeerfuncties

- Raak de sensortoets *Start/Trommel* *bijvullen* aan.

UP in de tijdsaanduiding begint te knippen. De update wordt gestart.

De voortgang van de update wordt met streepjes in de tijdsaanduiding aangegeven:

I = 0%

|||||| = 100%

Update uitstellen

Na het inschakelen van de wasmachine staat *UP* in de tijdsaanduiding.

- Raak de sensortoets  aan.

In de tijdsaanduiding wordt de programmaduur van het geselecteerde programma weergegeven.

Als u de wasmachine de volgende keer inschakelt, wordt u opnieuw gevraagd de update te starten.

Auteursrechten en licenties voor de communicatiemodule

Voor de bediening en besturing van de communicatiemodule gebruikt Miele eigen software of software van derden waarvoor geen opensource-licentieverwaarde geldt. Deze software/softwarecomponenten zijn auteursrechtelijk beschermd. De auteursrechten van Miele en derden dienen in acht te worden genomen.

Bovendien bevat deze communicatiemodule softwarecomponenten die onder opensource-licentieverwaarden worden verspreid. U kunt deze opensource-componenten en de bijbehorende verwijzingen naar auteursrechten, kopieën van de betreffende toepasselijke licentieverwaarden en eventueel overige informatie lokaal per IP via een webbrowser (https://<ip_adresse>/Licenses) oproepen. De daar beschreven aansprakelijkheids- en garantieregelingen van de opensource-licentieverwaarden zijn alleen van toepassing op de betreffende rechthebbenden.

Miele Professional

De Limiet 2

Postbus 166

4130 ED VIANEN

Afdeling Customer Service Professional

Tel.: (03 47) 37 88 84

Fax: (03 47) 37 84 29

E-mail: professional@miele.nl (verkoop & algemene vragen)

E-mail: serviceprofessional@miele.nl (service & onderhoud)

Website: www.miele-professional.nl



Miele & Cie. KG

Carl-Miele-Straße 29, 33332 Gütersloh, Duitsland

PWM 1108 TDos

nl-NL

M.-Nr. 12 536 020 / 00