

# PFD 102 i PFD 103 SCi

<b>cs</b>	Instalační plán
<b>de</b>	Installationsplan
<b>hr</b>	Instalacijski plan
<b>hu</b>	Installációs terv
<b>pl</b>	Plan instalacyjny
<b>sk</b>	Inštalačný plán
<b>sl</b>	Inštalacijski načrt

**cs** ..... 4  
**de** ..... 13  
**hr** ..... 23  
**hu** ..... 32  
**pl** ..... 41  
**sk** ..... 50  
**sl** ..... 59

---

<b>Pokyny k instalaci</b> .....	4
Oprávnění pro instalaci .....	4
Požadavky na okolní prostředí .....	4
Elektrické připojení.....	4
Připojení na vodu .....	5
<b>Rozměry přístroje a rozměry pro vestavbu</b> .....	6
Rozměry přístroje a montážní nákresy .....	6
Rozměry čelní stěny .....	6
<b>Přípojky</b> .....	7
Přípojky na zadní straně přístroje .....	7
Přípojky v místě instalace.....	7
Externí dávkování .....	8
<b>Technické údaje</b> .....	9
Rozměry a hmotnosti .....	9
Emisní hodnoty.....	9
Elektrické připojení .....	10
Přívod vody .....	10
Vypouštění vody.....	11
Provozní podmínky .....	11
Podmínky při skladování a přepravě .....	11

### Pokyny k instalaci

Pro bezpečné postavení a uvedení myčky nádobí do provozu si přečtěte instalační plán, servisní dokumentaci, montážní plán a návod k obsluze.

V tomto instalačním plánu jsou uvedeny rozměry přístroje, technické údaje a předpoklady v místě instalace pro nainstalování myčky nádobí.

#### Oprávnění pro instalaci

Myčku nádobí smí nainstalovat a zprovoznit jen servisní služba Miele, společností Miele pověřený specializovaný prodejce nebo odpovídajícím způsobem kvalifikovaný pracovník.

Instalace musí být provedeny podle příslušných platných předpisů, zákonných podkladů, bezpečnostních předpisů a platných norem.

#### Požadavky na okolní prostředí

V okolí myčky nádobí může vznikat kondenzační voda. Používejte proto jen mobiliář, který je vhodný pro specifické použití.

Ochranná fólie proti výparům pro vestavné přístroje

Přiložená ochranná fólie proti výparům chrání pracovní desku před poškozením vodní párou, která může vystoupit při otevření dvířek. Ochrannou fólii proti výparům nalepte nad dvířky pod pracovní desku.

#### Elektrické připojení

Všechny práce týkající se elektrického připojení smí provádět jen servisní služba Miele, specializovaný prodejce Miele nebo kvalifikovaný elektrikář.

Připojení na zástrčku

Myčku nádobí připojujte přednostně přes zásuvku.

Pevné připojení

Pokud myčku nádobí budete připojovat pevně, nainstalujte v místě instalace hlavní vypínač odpojovací od sítě všechny póly. Vzdálenost rozpojených kontaktů hlavního vypínače musí být nejméně 3 mm.

Po instalaci přístroje musí být přístupná zásuvka i hlavní vypínač. Je tak bez velkých obtíží možné provést zkoušku elektrické bezpečnosti např. při opravě nebo údržbě. Přívodní síťový kabel nainstalujte tak, aby byl chráněn před tepelnými vlivy.

Proudový chránič RCD

Pro zvýšení bezpečnosti se doporučuje předřadit myčce nádobí proudový chránič RCD s vybavovacím proudem 30 mA.

Vyrovnaní potenciálů

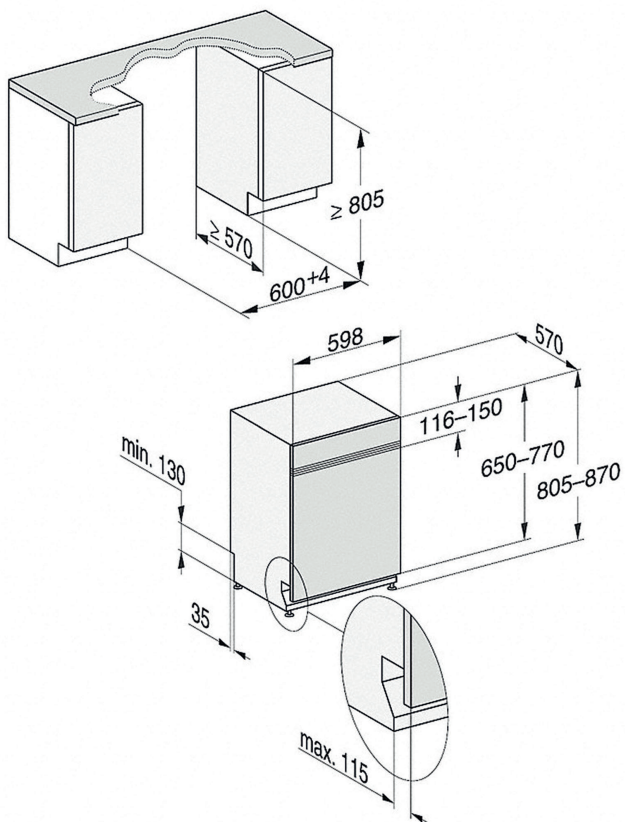
Myčka nádobí je připravená na vyrovnaní potenciálů, příslušný připojovací šroub je umístěn na zadní straně přístroje. Pokud je v místě instalace k dispozici, vytvořte vyrovnaní potenciálů.

<b>Připojení na vodu</b>	<p>Myčku nádobí připojujte pouze k úplně odzdušněnému vodovodnímu potrubí. Krátkodobě zvýšeným tlakem vody se mohou poškodit součásti myčky nádobí.</p>
<b>Přívod vody</b>	<p>Kvalita přitékající vody musí odpovídat specifikaci pitné vody země, v níž se myčka nádobí provozuje.</p> <p>Myčka nádobí musí být k vodovodní síti připojena podle místních předpisů. Lze ji připojit na studenou nebo teplou vodu. Připojením na teplou vodu se zkrátí doby provádění programů. Pro krátké doby provádění programů je kromě toho potřeba přípojný tlak vody nejméně 200 kPa.</p> <p>Pokud uzavírací ventil chybí, tak smí myčku nádobí k potrubí s pitnou vodou namontovat pouze kvalifikovaný instalatér.</p> <p>Uzavírací ventil musí být po instalaci přístroje přístupný, aby bylo možné zavřít přívod vody v době mimo používání.</p>
<b>Vypouštění vody</b>	<p>Myčka nádobí má být přednostně připojena ke zvláštnímu, v místě instalace se nacházejícímu odtokovému systému. Není-li k dispozici zvláštní přípojka, tak doporučujeme připojení k dvoukomorovému sifonu.</p> <p>Pro připojení hadice na odpad v místě instalace použijte hadicovou svorku, která je součástí příbalu.</p> <p>V místě instalace umístěné připojovací hrdlo pro vypouštěcí hadici může být koncipované pro různé průměry hadic. Pokud je připojovací hrdlo zastrčené více než 30 mm do vypouštěcí hadice, musí se připojovací hrdlo zkrátit. Jinak se vypouštěcí hadice může ucpat.</p> <p>Vypouštěcí hadici nainstalujte bez zalomení a bez zatížení v tlaku nebo tahu.</p> <p>Pokud přípojka pro odtok vody v místě instalace leží níže než vodítko pro kolečka spodního koše v dvířkách, může během programu téci voda v důsledku sacího efektu z mycího prostoru. V tomto případě nainstalujte vypouštěcí hadici v oblouku, jehož nejvyšší místo leží nejméně ve výšce vodítka pro kolečka spodního koše.</p>
<b>Externí dávkování</b>	<p>Na zadní straně myčky nádobí může být připojen externí dávkovací modul tekutého čisticího prostředku. Dávkovací modul je k dostání jako příslušenství k dokoupení, je přiložený montážní návod.</p>

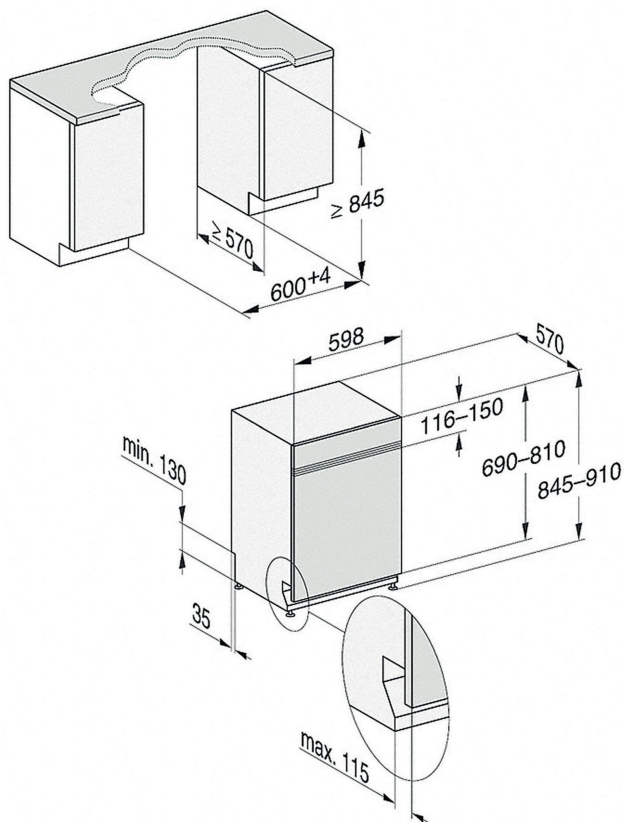
# cs - Rozměry přístroje a rozměry pro vestavbu

## Rozměry přístroje a montážní nákresy

PFD 102 i



PFD 103 Sci



typ přístroje

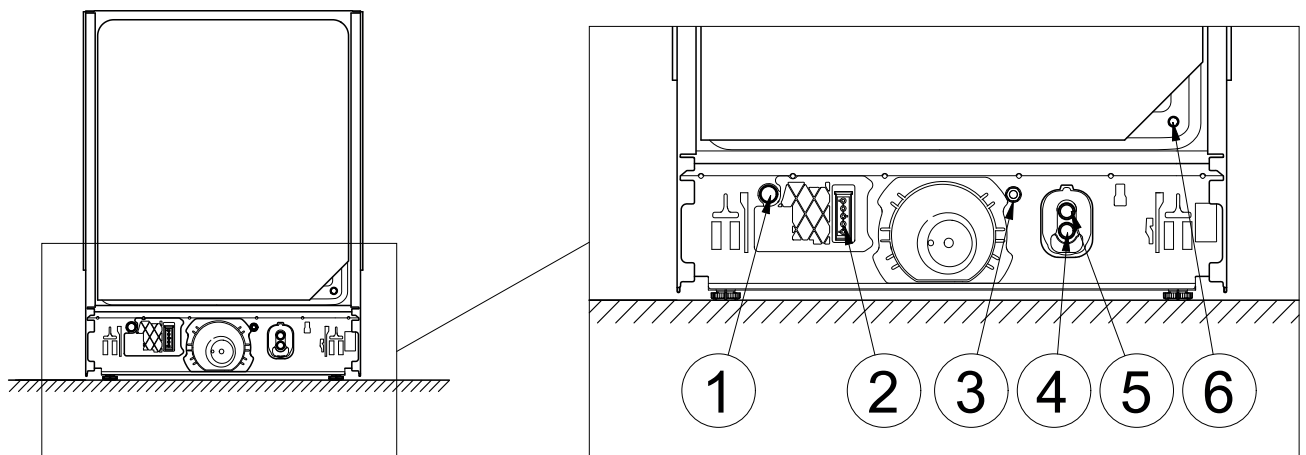
PFD 102 i

PFD 103 Sci

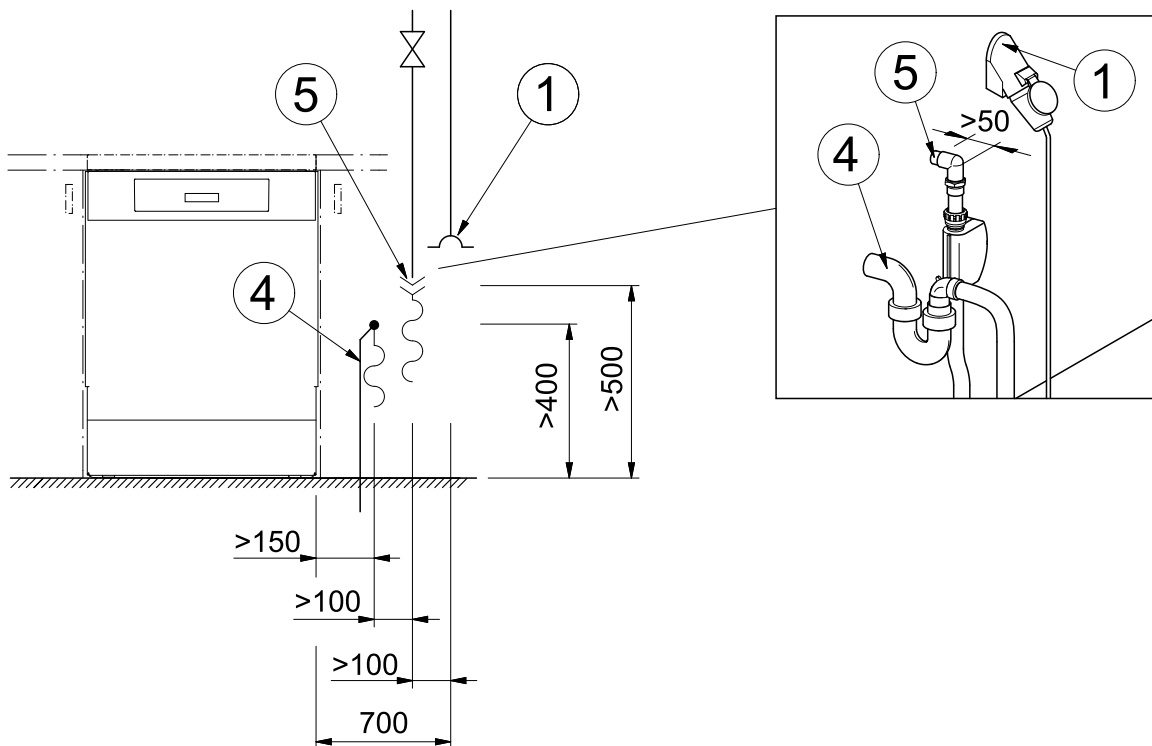
### Rozměry čelní stěny

délka	[mm]	500-654	540-694
tloušťka	[mm]	16-20	16-20
hmotnost	[kg]	4-11	4-11

## Přípojky na zadní straně přístroje



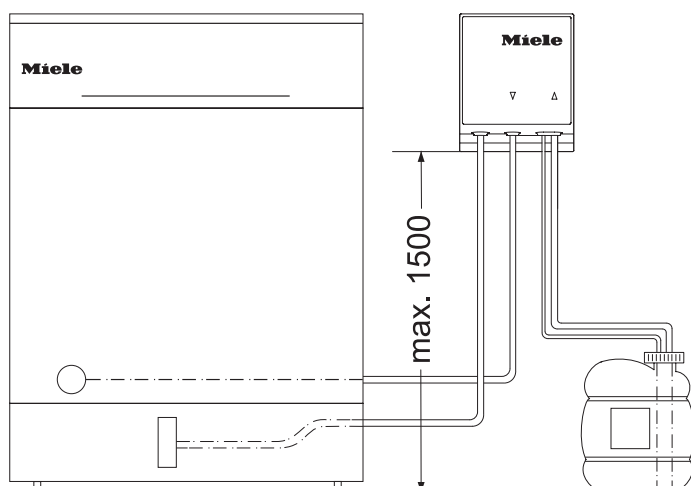
## Přípojky v místě instalace



- ① elektrická přípojka
- ② externí dávkování, přípojka napájecího napětí
- ③ vyrovnání potenciálů
- ④ odpadní voda
- ⑤ studená nebo teplá voda
- ⑥ externí dávkování, přípojka dávkovací hadice \*

\* uzavřeno zaslepovacím šroubem, dávkovací hrdlo je přiložené k dávkovacímu modulu

### Externí dávkování



max. výtlačná výška	[m]	1,5
délka dávkovací hadice, od DOS modulu k nasávací trubici	[m]	1,8
délka dávkovací hadice, od zadní strany přístroje k DOS modulu	[m]	2,8
délka přívodního kabelu, od zadní strany přístroje k DOS modulu	[m]	2,8

Postavte zásobník na podlahu vedle mycího a dezinfekčního automatu nebo do sousední skříňky.

Zásobník nesmí být postaven na mycím a dezinfekčním automatu nebo nad automatem.



typ přístroje		PFD 102 i	PFD 103 Sci
---------------	--	-----------	-------------

### Rozměry a hmotnosti

výška	[mm]	805	845
výškové nastavení	[mm]	65	65
šířka	[mm]	598	598
hloubka	[mm]	570	570
hloubka při otevřených dvířkách	[mm]	1165	1205
max. odsazení podstavce	[mm]	115	115
hmotnost	[kg]	42	52
max. zatížení podlahy	[N]	1000	1000

### Emisní hodnoty

hladina akustického výkonu	[dB(A) re 1 pW]	46	45
hladina akustického tlaku na pracovišti	[dB(A)]	34,1	32,5

## cs - Technické údaje

### Elektrické připojení

#### Standardní elektrické připojení PFD 102 i

napětí		3N AC 400 V
frekvence	[Hz]	50
jištění	[A]	16
zástrčka		CEE
délka přívodního kabelu	[m]	1,7
průřez přívodního kabelu	[mm <sup>2</sup> ]	5 x 2,5
topný výkon	[kW]	7,1
celkový příkon	[kW]	7,3

#### Standardní elektrické připojení , Možné varianty napětí PFD 102 i

napětí *		AC 230 V
frekvence	[Hz]	50
jištění	[A]	10-16
zástrčka		Typ-F
délka přívodního kabelu **	[m]	1,7
průřez přívodního kabelu	[mm <sup>2</sup> ]	3 x 1,5
topný výkon	[kW]	1,9
celkový příkon	[kW]	2,1

\* v této variantě napětí se prodlouží doby provádění programů

\*\* příslušenství k dokoupení

### Přívod vody

max. teplota vody	[°C]	60
max. tvrdost vody	[mmol/l]	6,5
max. tvrdost vody	[°dH]	36
připojovací tlak vody	[kPa]	100–1000
připojovací závit v místě instalace (plošné utěsnění)	[palec]	3/4
délka přívodní hadice	[m]	1,5
prodloužení přívodní hadice *	[m]	1,5

\* příslušenství k dokoupení

**Vypouštění vody**

max. teplota vody	[°C]	75
délka vypouštěcí hadice	[m]	1,5
max. délka vypouštěcí hadice	[m]	4
max. výtlačná výška	[m]	1
max. krátkodobý průtok	[l/min]	10
vnitřní průměr hadice	[mm]	22
hadicová koncovka v místě instalace (Ø x délka)	[mm]	22 x 30

**Provozní podmínky**

teplota okolí	[°C]	+5 – +40
relativní vlhkost vzduchu		
maximálně do 31 °C	[%]	80
lineárně klesající do 40 °C	[%]	50
nadmořská výška max. do	[m]	4000

**Podmínky při skladování a přepravě**

teplota okolí	[°C]	-20 – +60
relativní vlhkost vzduchu	[%]	10–85
tlak vzduchu	[hPa]	500–1060

**Min. přepravní rozměry včetně přepravní palety**

výška	[mm]	970
šířka	[mm]	670
hloubka	[mm]	670

## de - Inhalt

---

<b>Installationshinweise</b> .....	13
Berechtigung zur Installation.....	13
Anforderungen an die Umgebung.....	13
Elektroanschluss .....	13
Wasseranschluss .....	14
<b>Geräte- und Einbaumaße</b> .....	16
Gerätemaße und Einbauskizzen .....	16
Frontplattenmaße .....	16
<b>Anschlüsse</b> .....	17
Anschlüsse an der Geräterückseite.....	17
Anschlüsse bauseits.....	17
Externe Dosierung .....	18
<b>Technische Daten</b> .....	19
Maße und Gewichte .....	19
Emissionswerte .....	19
Elektroanschluss .....	20
Wasserzulauf .....	20
Wasserablauf.....	21
Betriebsbedingungen .....	21
Lager- und Transportbedingungen.....	21

## Installationshinweise

Für den sicheren Aufbau und die Inbetriebnahme des Geschirrspülers lesen Sie den Installationsplan, die Servicedokumentation, den Montageplan und die Gebrauchsanweisung.

In diesem Installationsplan sind die Maße des Gerätes, die technischen Daten und die bauseitigen Voraussetzungen für die Installation des Geschirrspülers beschrieben.

### **Berechtigung zur Installation**

Der Geschirrspüler darf nur durch den Miele Kundendienst, einen Fachhändler oder eine entsprechend qualifizierte Fachkraft installiert und in Betrieb genommen werden.

Die Installationen müssen entsprechend den jeweilig gültigen Vorschriften, gesetzlichen Grundlagen, den Unfallverhütungsvorschriften und den gültigen Normen durchgeführt werden.

### **Anforderungen an die Umgebung**

Im Umgebungsbereich des Geschirrspülers kann Kondenswasser entstehen. Verwenden Sie daher nur Mobiliar, welches für die anwendungsspezifische Nutzung geeignet ist.

### **Wrasenschutzfolie für Einbaugeräte**

Die beiliegende Wrasenschutzfolie schützt die Arbeitsplatte vor Beschädigungen durch Wasserdampf, der beim Öffnen der Tür austreten kann. Kleben Sie die Wrasenschutzfolie oberhalb der Tür unter die Arbeitsplatte.

### **Elektroanschluss**

Alle Arbeiten, die den Elektroanschluss betreffen, dürfen nur vom Miele Kundendienst, einem autorisierten Miele Fachhändler oder einer qualifizierten Elektrofachkraft durchgeführt werden.

### **Steckanschluss**

Schließen Sie den Geschirrspüler bevorzugt über eine Steckdose an.

### **Festanschluss**

Wenn Sie den Geschirrspüler über einen Festanschluss anschließen, installieren Sie bauseitig einen Hauptschalter mit allpoliger Trennung vom Netz. Der Hauptschalter muss eine Kontaktöffnungsweite von mindestens 3 mm aufweisen.

Die Steckdose und der Hauptschalter müssen nach der Geräteinstallation zugänglich sein. Eine elektrische Sicherheitsprüfung, z. B. bei der Instandsetzung oder Wartung, ist so ohne große Umstände durchführbar.

Verlegen Sie die Netzanschlussleitung geschützt vor thermischen Einflüssen.

### **RCD-Schutzschalter**

Um die Sicherheit zu erhöhen wird empfohlen, dem Geschirrspüler einen RCD-Schutzschalter mit einem Auslösestrom von 30 mA vorzuschalten.

### **Potentialausgleich**

Der Geschirrspüler ist für einen Potentialausgleich vorbereitet, die Anschlussschraube hierfür befindet sich an der Geräterückseite. Wenn bauseitig vorhanden, stellen Sie einen Potentialausgleich her.

## de - Installationshinweise

---

### Wasseranschluss

Schließen Sie den Geschirrspüler nur an ein vollständig entlüftetes Rohrleitungsnetz an.  
Ein kurzzeitig erhöhter Wasserdruck kann Bauteile des Geschirrspülers beschädigen.

### Wasserzulauf

Die Qualität des einlaufenden Wassers muss der Trinkwasservorgabe des jeweiligen Landes entsprechen, in dem der Geschirrspüler betrieben wird.

Der Geschirrspüler muss gemäß den örtlichen Vorschriften an das Wassernetz angeschlossen werden. Er kann an Kalt- oder Warmwasser angeschlossen werden. Durch den Anschluss an Warmwasser verkürzen sich die Programmlaufzeiten.

Für kurze Programmlaufzeiten wird außerdem ein Wasseranschlussdruck von mindestens 200 kPa benötigt.

#### **Vorschrift in Deutschland und der Schweiz:**

Zum Schutz des Trinkwassers muss ein Rückflussverhinderer zwischen Absperrventil und Wasserzulaufschlauch des Geschirrspülers montiert sein.

Bei fachgerechter Hausinstallation sind die hierfür vorgesehenen Anschlüsse (z. B. Eckventil) bereits mit dieser Sicherheitseinrichtung ausgestattet. Stellen Sie sicher, dass ein Rückflussverhinderer in Ihrer Hausinstallation vorhanden ist.

Wenn ein Absperrventil fehlt, darf der Geschirrspüler nur von einem zugelassenen Installateur an die Trinkwasserleitung montiert werden.

Das Absperrventil muss nach der Geräteinstallation zugänglich sein, damit der Wasserzulauf außerhalb der Benutzungszeit geschlossen werden kann.

### Wasserablauf

Der Geschirrspüler soll vorzugsweise an ein separates, bauseitiges Ablaufsystem angeschlossen werden. Wenn kein separater Anschluss vorhanden ist, empfehlen wir den Anschluss an einen Doppelkammer-Siphon.

Für den Anschluss des Schlauches an das bauseitige Ablaufsystem verwenden Sie die im Beipack liegende Schlauchschelle.

Der bauseitige Anschlussstutzen für den Ablaufschlauch kann für verschiedene Schlauchdurchmesser ausgelegt sein. Wenn der Anschlussstutzen weiter als 30 mm in den Ablaufschlauch hineinragt, muss der Anschlussstutzen gekürzt werden. Sonst kann der Ablaufschlauch verstopfen.

Verlegen Sie den Ablaufschlauch knickfrei, druck- und zugfrei.

Wenn der bauseitige Anschluss für den Wasserablauf tiefer liegt als die Führung für die Rollen des Unterkorbes in der Tür, kann während des Programms das Wasser durch Saugheberwirkung aus dem Spülraum fließen.

Verlegen Sie in diesem Fall den Ablaufschlauch in einem Bogen, dessen höchste Stelle mindestens auf Höhe der Führung für die Rollen des Unterkorbes liegt.

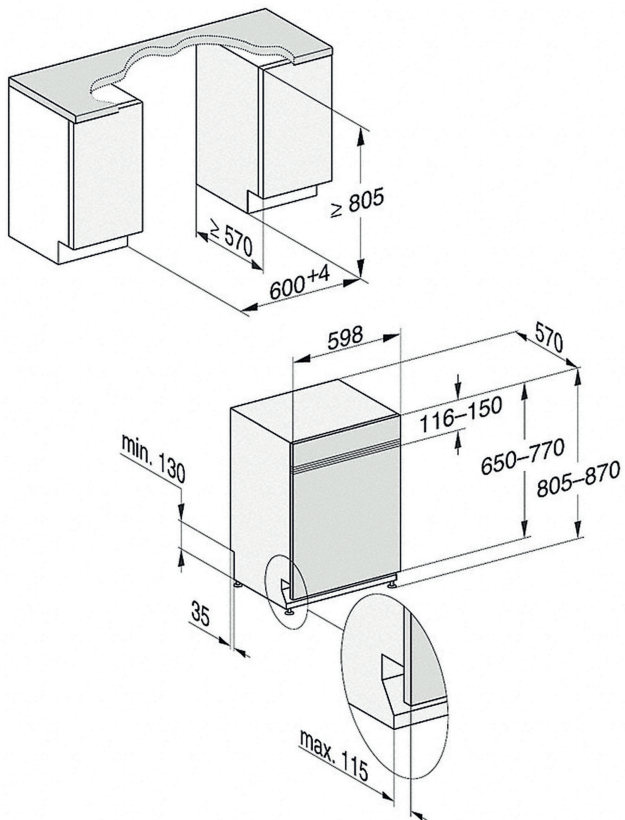
### Externe Dosierung

Auf der Rückseite des Geschirrspülers kann ein externes Dosiermodul für flüssigen Reiniger angeschlossen werden.

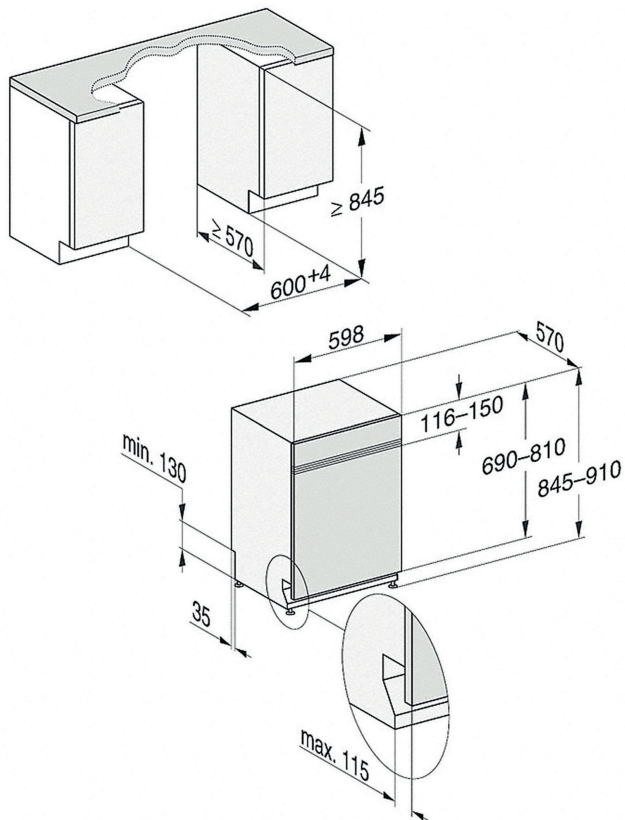
Das Dosiermodul ist als nachkaufbares Zubehör erhältlich, eine Montageanweisung liegt bei.

## Gerätemaße und Einbausketzen

**PFD 102 i**



**PFD 103 Sci**



**Gerätetyp**

**PFD 102 i**

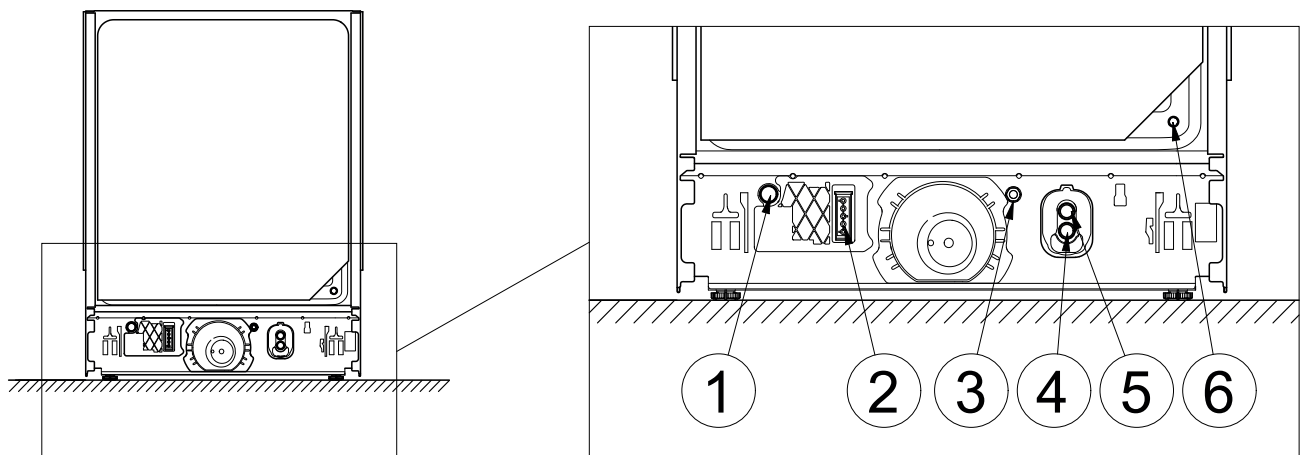
**PFD 103 Sci**

### Frontplattenmaße

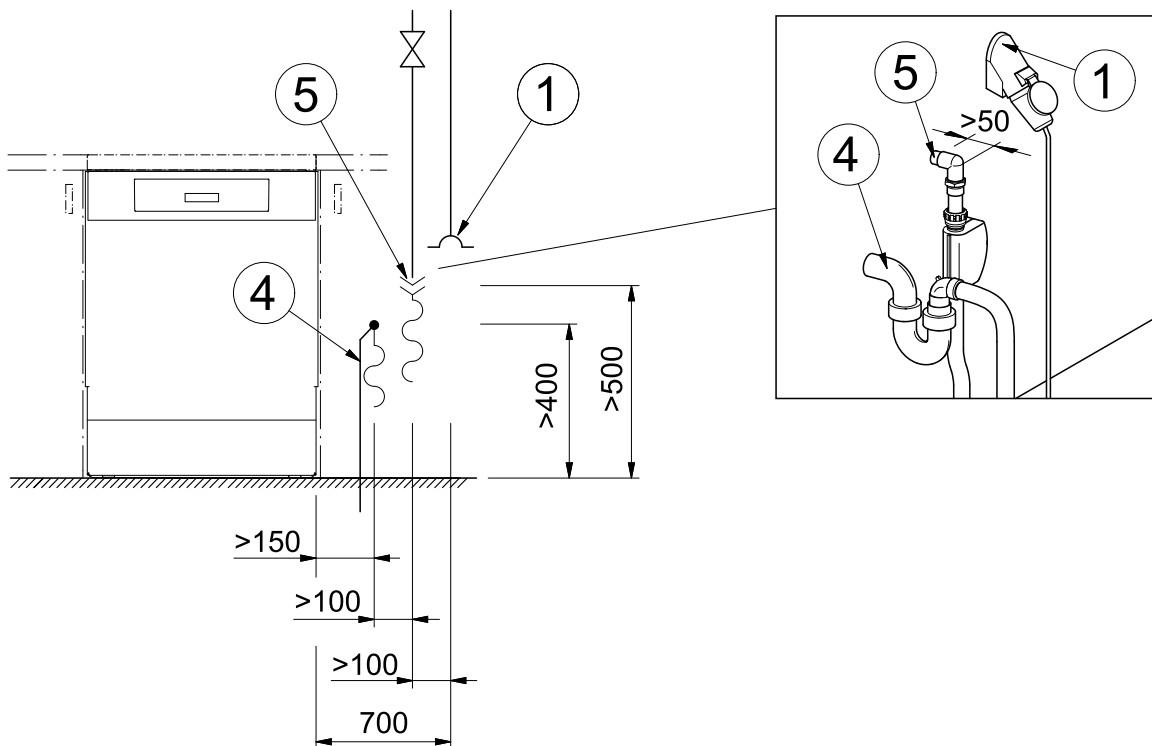
Länge	[mm]	500-654	540-694
Dicke	[mm]	16-20	16-20
Gewicht	[kg]	4-11	4-11



## Anschlüsse an der Geräterückseite



## Anschlüsse bauseits

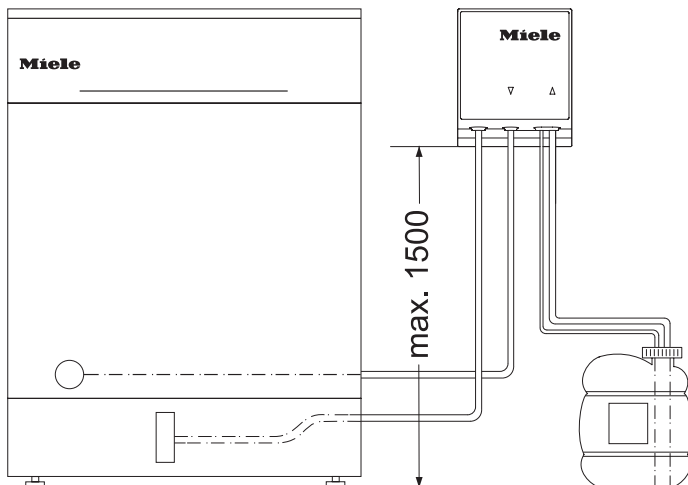


- ① Elektroanschluss
- ② externe Dosierung, Anschluss Spannungsversorgung
- ③ Potentialausgleich
- ④ Abwasser
- ⑤ Kalt- oder Warmwasser
- ⑥ externe Dosierung, Anschluss Dosierschlauch \*

\* mit Blindschraube verschlossen, der Dosierstutzen liegt dem Dosiermodul bei

## de - Anschlüsse

### Externe Dosierung



Förderhöhe max.	[m]	1,5
Dosierschlauch Länge, DOS-Modul bis Sauglanze	[m]	1,8
Dosierschlauch Länge, Geräterückseite bis DOS-Modul	[m]	2,8
Anschlusskabel Länge, Geräterückseite bis DOS-Modul	[m]	2,8

Stellen Sie den Behälter neben dem Geschirrspüler auf den Fußboden oder in einen benachbarten Schrank.  
Der Behälter darf nicht auf dem Geschirrspüler oder oberhalb des Geschirrspülers abgestellt werden.

Gerätetyp		PFD 102 i	PFD 103 Sci
-----------	--	-----------	-------------

### Maße und Gewichte

Höhe	[mm]	805	845
Höhenverstellung	[mm]	65	65
Breite	[mm]	598	598
Tiefe	[mm]	570	570
Tiefe bei geöffneter Tür	[mm]	1165	1205
Sockelrücksprung max.	[mm]	115	115
Gewicht	[kg]	42	52
Bodenbelastung max.	[N]	1000	1000

### Emissionswerte

Schalleistungspegel	[dB(A) re 1 pW]	46	45
Schalldruckpegel am Arbeitsplatz	[dB(A)]	34,1	32,5

## de - Technische Daten

---

### Elektroanschluss

#### Standard Elektroanschluss PFD 102 i

Spannung		3N AC 400 V
Frequenz	[Hz]	50
Absicherung	[A]	16
Stecker		CEE
Anschlusskabel Länge	[m]	1,7
Anschlusskabel Querschnitt	[mm <sup>2</sup> ]	5 x 2,5
Heizleistung	[kW]	7,1
Gesamtanschluss	[kW]	7,3

#### Standard Elektroanschluss , mögliche Spannungsvariante PFD 102 i

Spannung *		AC 230 V
Frequenz	[Hz]	50
Absicherung	[A]	10-16
Stecker		Typ-F
Anschlusskabel ** Länge	[m]	1,7
Anschlusskabel Querschnitt	[mm <sup>2</sup> ]	3 x 1,5
Heizleistung	[kW]	1,9
Gesamtanschluss	[kW]	2,1

\* in dieser Spannungsvariante verlängern sich die Programmlaufzeiten

\*\* nachkaufbares Zubehör

### Wasserzulauf

Wassertemperatur max.	[°C]	60
Wasserhärte max.	[mmol/l]	6,5
Wasserhärte max	[°dH]	36
Wasseranschlussdruck	[kPa]	100–1000
Anschlussgewinde bauseits (flächendichtend)	[Zoll]	3/4
Anschluss Schlauch Länge	[m]	1,5
Anschluss Schlauch Verlängerung *	[m]	1,5

\* nachkaufbares Zubehör

**Wasserablauf**

Wassertemperatur max.	[°C]	75
Ablaufschlauch Länge	[m]	1,5
Ablaufschlauch Länge max.	[m]	4
Abpumphöhe max.	[m]	1
Volumenstrom max. kurzzeitig	[l/min]	10
Schlauchinnendurchmesser	[mm]	22
Schlauchtülle bauseits (Ø x Länge)	[mm]	22 x 30

**Betriebsbedingungen**

Umgebungstemperatur	[°C]	+5 – +40
Relative Luftfeuchte:		
maximal bis 31 °C	[%]	80
linear abnehmend bis 40 °C	[%]	50
Höhe über NN bis max.	[m]	4000

**Lager- und Transportbedingungen**

Umgebungstemperatur	[°C]	-20 – +60
Relative Luftfeuchte	[%]	10–85
Luftdruck	[hPa]	500–1060

**Einbringmaße inklusive Transportpalette min.**

Höhe	[mm]	970
Breite	[mm]	670
Tiefe	[mm]	670

## hr - Sadržaj

---

<b>Upute za instalaciju</b> .....	23
Osobe ovlaštene za ugradnju.....	23
Zahtjevi za okolni prostor.....	23
Električni priključak.....	23
Priključak na vodu.....	24
<b>Uređaji i dimenzije za ugradnju</b> .....	25
Dimenzija uređaja i skice za ugradnju.....	25
Dimenzija prednje ploče.....	25
<b>Priključci</b> .....	26
Priključci na stražnjoj strani uređaja.....	26
Priključci na mjestu ugradnje.....	26
Vanjsko doziranje.....	27
<b>Tehnički podaci</b> .....	28
Dimenzije i težine.....	28
Vrijednosti emisije.....	28
Električni priključak.....	29
Dovod vode.....	29
Odvod vode.....	30
Uvjeti uporabe.....	30
Uvjeti skladištenja i transporta.....	30

### Upute za instalaciju

Za sigurno postavljanje i pokretanje perilice posuđa pročitajte plan instalacije, servisnu dokumentaciju, plan za ugradnju i upute za uporabu.

U ovom planu instalacije opisane su dimenzije uređaja, tehnički podaci i pretpostavke na mjestu ugradnje u svrhu instalacije perilice posuđa.

#### Osobe ovlaštene za ugradnju

Perilicu posuđa smije ugraditi i pustiti u pogon isključivo Miele servisna služba, ovlaštenu Miele zastupnik ili odgovarajuća kvalificirana osoba.

Ugradnja se mora vršiti u skladu s važećim propisima, zakonskim odredbama, propisima o sprečavanju nesreća i važećim normama.

#### Zahtjevi za okolni prostor

U području oko perilice posuđa može se stvarati voda od kondenzacije. Stoga upotrebljavajte namještaj koji je prikladan za specifičnu namjenu.

#### Folija za zaštitu od pare za ugradbene uređaje

Priložena folija za zaštitu od pare štiti radnu ploču od štete uzrokovane vodenom parom koja može izaći kad se vrata otvore. Foliju za zaštitu od pare zalijepite iznad vrata ispod radne površine.

#### Električni priključak

Sve radove vezane uz električni priključak smije provesti isključivo Miele servisna služba, ovlaštenu Miele zastupnik ili ovlaštenu električar.

#### Priključak

Perilicu posuđa po mogućnosti priključite pomoću utičnice.

#### Fiksni priključak

Ukoliko perilicu posuđa priključuje fiksnim priključkom, na mjestu postavljanja ugradite glavni prekidač koji odvaja polove napajanja. Glavni prekidač mora imati razmak otvorenih kontakata od najmanje 3 mm.

Mrežna utičnica i glavni prekidač moraju nakon ugradnje uređaja biti dostupni. Ispitivanje električne sigurnosti, primjerice kod održavanja uređaja, tada se može provesti bez velikih priprema. Priključni kabel mora biti zaštićen od toplinskih utjecaja.

#### RCD zaštitna sklopka

Kako biste povećali sigurnost preporučuje se perilicu posuđa opremiti RCD strujnom zaštitnom sklopkom sa strujom aktiviranja od 30 mA.

#### Izjednačenje potencijala

Perilica posuđa pripremljena je za izjednačavanje potencijala, priključni vijak za tu svrhu nalazi se na stražnjoj strani uređaja. Ukoliko postoji na mjestu ugradnje, uspostavite sustav izjednačenja potencijala.

## hr - Upute za instalaciju

---

### Priključak na vodu

Perilicu priključite samo na potpuno odzračenu cjevovodnu mrežu. Kratkotrajno povišen tlak vode može oštetiti komponente perilice posuđa.

### Dovod vode

Kvaliteta ulazne vode mora biti u skladu s propisima za pitku vodu zemlje, u kojoj se perilica posuđa koristi.

Perilica posuđa mora se priključiti na vodovodnu mrežu u skladu s lokalnim propisima. Može se priključiti na hladnu ili toplu vodu. Priključkom na toplu vodu skraćuje se vrijeme trajanja programa.

Za kraća vremena trajanja programa ujedno je potreban minimalan priključni tlak vode od 200 kPa.

Ukoliko zaporni ventil nedostaje, perilica posuđa smije biti montirana na vodovodnu mrežu samo od strane ovlaštenog instalatera.

Zaporni ventil nakon ugradnje uređaja mora biti dostupan, kako bi se dovod vode tijekom nekorištenja uređaja mogao zatvoriti.

### Odvod vode

Perilica posuđa se, ukoliko je to moguće, treba priključiti na zaseban sustav za odvod vode. Ukoliko zaseban odvod vode nije moguć, preporuča se priključenje na sifon s dvostrukom komorom.

Za priključivanje crijeva na odvodni sustav kućne instalacije upotrijebite crijevnju obujmicu koja je priložena uz uređaj.

Priključni nastavak u okviru kućne instalacije koji služi za priključivanje odvodnog crijeva može biti predviđen za crijeva raznih promjera. Ako priključni nastavak ulazi u odvodno crijevo više od 30 mm, nastavak se mora skratiti. U protivnom bi se odvodno crijevo moglo začepiti.

Odvodno crijevo položite bez pregiba, bez tlaka i vlačnog opterećenja.

Ako je priključak kućne instalacije za odvod vode dublje postavljen od vodilice za kotačiće donje košare u vratima, voda tijekom programa može curiti iz komore za pranje.

U tom slučaju odvodno crijevo postavite u luku, čija je najviša točka minimalno u visini vodilice za kotačiće donje košare.

### Vanjsko doziranje

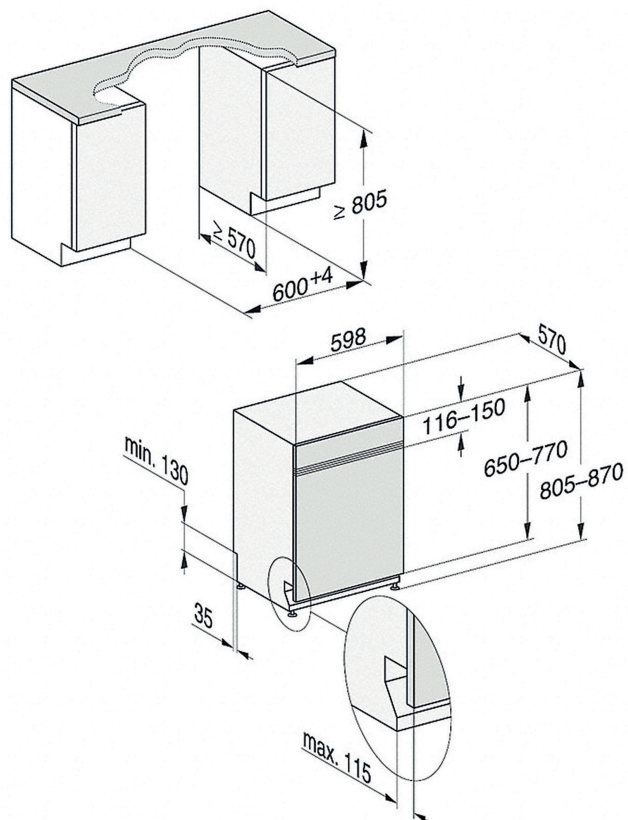
Na stražnju stranu perilice posuđa može se priključiti vanjski modul za doziranje tekućeg sredstva za pranje.

Modul za doziranje dostupan je kao dodatni pribor, upute za ugradnju su priložene.

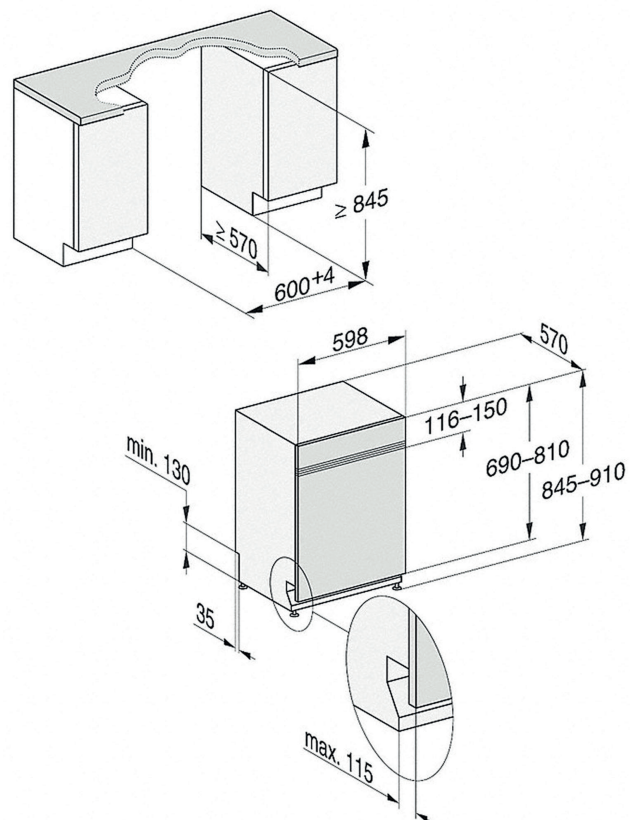


## Dimenzija uređaja i skice za ugradnju

**PFD 102 i**



**PFD 103 SCi**



**Tip uređaja**

**PFD 102 i**

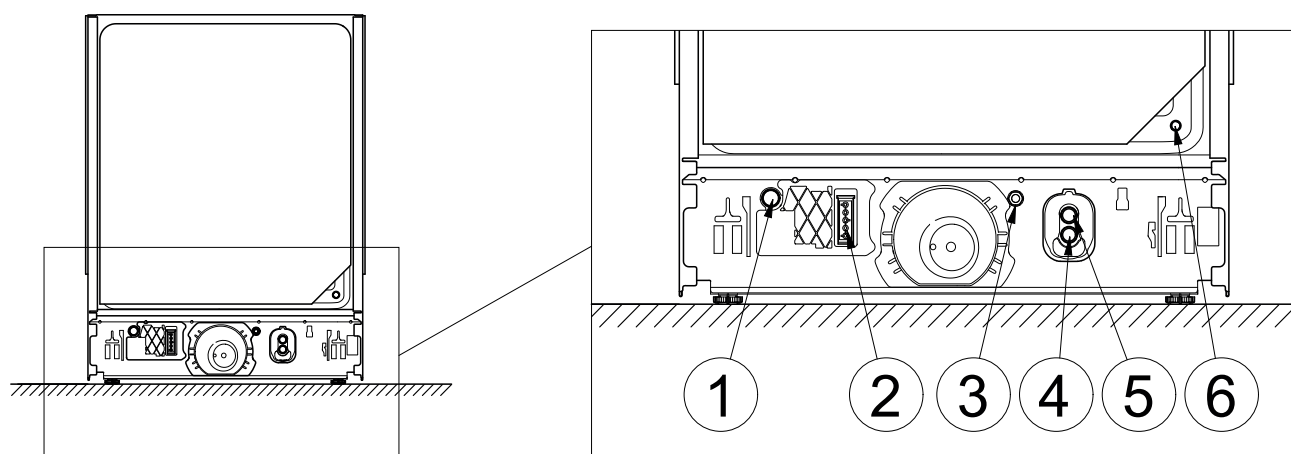
**PFD 103 SCi**

### Dimenzija prednje ploče

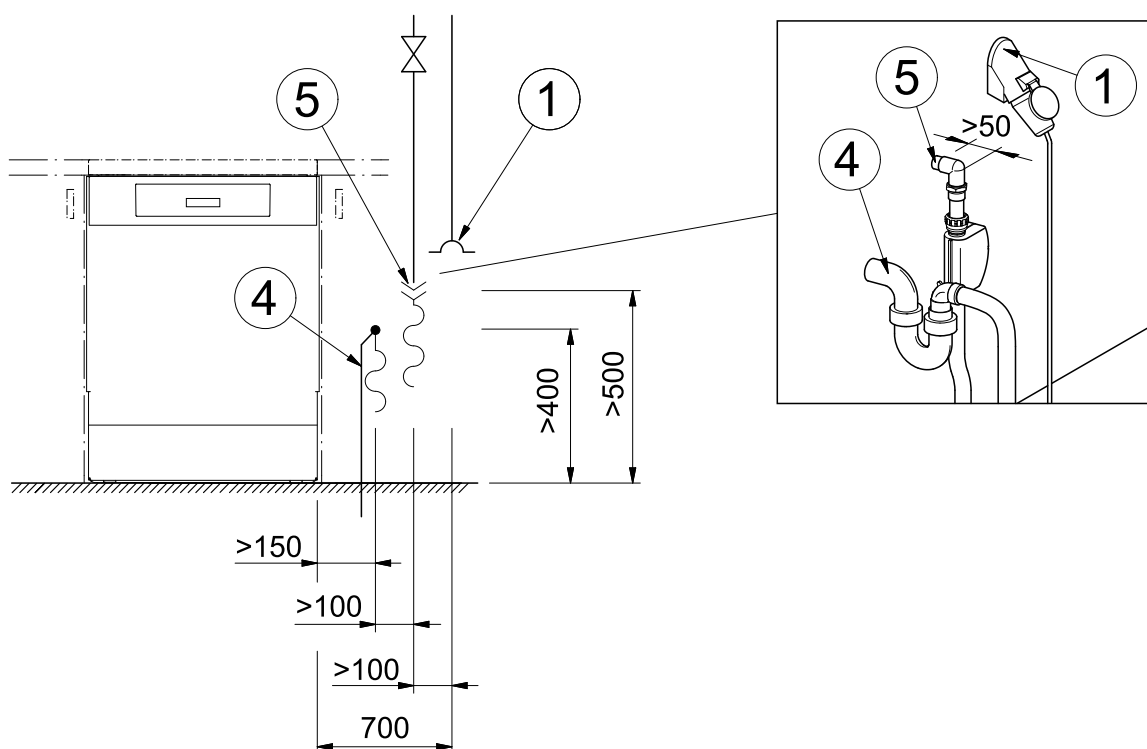
Duljina	[mm]	500-654	540-694
Debljina	[mm]	16-20	16-20
Težina	[kg]	4-11	4-11

## hr - Priklučci

### Priklučci na stražnjoj strani uređaja



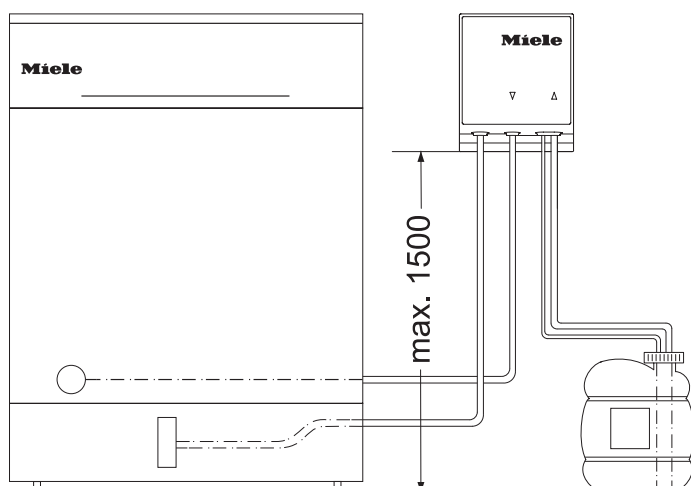
### Priklučci na mjestu ugradnje



- ① Električni priključak
- ② Vanjsko doziranje, priključak na opskrbu mrežnim naponom
- ③ Izjednačenje potencijala
- ④ Otpadna voda
- ⑤ Hladna ili topla voda
- ⑥ Vanjsko doziranje, priključak za crijevo za doziranje \*

\* zatvoreno slijepim vijkom, nastavak za doziranje priložen je uz modul za doziranje

## Vanjsko doziranje



Maks. visina pumpanja	[m]	1,5
Duljina crijeva za doziranje, DOS-modul do usisnog koplja	[m]	1,8
Duljina crijeva za doziranje, stražnja strana uređaja do DOS-modula	[m]	2,8
Duljina priključnog kabela, stražnja strana uređaja do DOS-modula	[m]	2,8

Postavite spremnik na pod pored uređaja za pranje ili u susjedni ormarić.  
Kanistar se ne smije odložiti na uređaj ili iznad uređaja za pranje.

## hr - Tehnički podaci

Tip uređaja		PFD 102 i	PFD 103 Sci
<b>Dimenzije i težine</b>			
Visina	[mm]	805	845
Podešavanje visine	[mm]	65	65
Širina	[mm]	598	598
Dubina	[mm]	570	570
Dubina s otvorenim vratima	[mm]	1165	1205
Izrez podnožja maks.	[mm]	115	115
Težina	[kg]	42	52
Maks. opterećenje poda	[N]	1000	1000

### Vrijednosti emisije

Razina zvučne snage	[dB(A) re 1 pW]	46	45
Razina zvučnog tlaka na radnom mjestu	[dB(A)]	34,1	32,5

**Električni priključak****Standardni električni priključak PFD 102 i**

Napon		3N AC 400 V
Frekvencija	[Hz]	50
Osigurač	[A]	16
Utikač		CEE
Duljina priključnog kabela	[m]	1,7
Presjek priključnog kabela	[mm <sup>2</sup> ]	5 x 2,5
Snaga grijanja	[kW]	7,1
Ukupna priključna vrijednost	[kW]	7,3

**Standardni električni priključak , Moguća varijanta napona PFD 102 i**

Napon *		AC 230 V
Frekvencija	[Hz]	50
Osigurač	[A]	10-16
Utikač		Typ-F
Duljina ** priključnog kabela	[m]	1,7
Presjek priključnog kabela	[mm <sup>2</sup> ]	3 x 1,5
Snaga grijanja	[kW]	1,9
Ukupna priključna vrijednost	[kW]	2,1

\* u ovoj varijanti napona produžuje se trajanje programa

\*\* dodatni pribor

**Dovod vode**

Temperatura vode maks.	[°C]	60
Tvrdoća vode maks.	[mmol/l]	6,5
Tvrdoća vode maks.	[°dH]	36
Priključni tlak vode	[kPa]	100–1000
Priključni navoj na mjestu ugradnje (brtvi u ravnini površine)	[col]	3/4
Dužina priključnog crijeva	[m]	1,5
Produžetak priključnog crijeva *	[m]	1,5

\* dodatni pribor

## hr - Tehnički podaci

---

### Odvod vode

Temperatura vode maks.	[°C]	75
Dužina odvodnog crijeva	[m]	1,5
Dužina odvodnog crijeva maks.	[m]	4
Visina pumpanja maks.	[m]	1
Volumen protoka maks. u kratkom vremenu	[l/min]	10
Unutarnji promjer crijeva	[mm]	22
Tuljak za crijevo na mjestu ugradnje (Ø x duljina)	[mm]	22 x 30

### Uvjeti uporabe

Temperatura okoline	[°C]	+5 – +40
Relativna vlažnost zraka: maksimalno do 31°C	[%]	80
linearno umanjena do 40°C	[%]	50
Nadmorska visina do maks.	[m]	4000

### Uvjeti skladištenja i transporta

Temperatura okoline	[°C]	-20 – +60
Relativna vlažnost zraka	[%]	10–85
Tlak zraka	[hPa]	500–1060

### Dimenzija za unos uključujući paletu za transport min.

Visina	[mm]	970
Širina	[mm]	670
Dubina	[mm]	670

<b>Beépítési útmutatások</b> .....	32
Telepítési jogosultság .....	32
A környezettel szembeni követelmények .....	32
Elektromos csatlakoztatás .....	32
Vízcsatlakozás .....	33
<b>Készülék- és beépítési méretek</b> .....	34
Készülék méretek és beépítési rajzok .....	34
Előlap méretei .....	34
<b>Csatlakozások</b> .....	35
Csatlakozások a készülék hátoldalán .....	35
A beruházó által kialakított csatlakozások .....	35
Külső adagolás .....	36
<b>Műszaki adatok</b> .....	37
Méretek és tömeg adatok .....	37
Kibocsátási értékek .....	37
Elektromos csatlakozás .....	38
Vízbevezetés .....	38
Vízelvezetés .....	39
Üzemeltetési feltételek .....	39
Tárolási és szállítási feltételek .....	39

### Telepítési útmutató

A mosogatógép biztonságos felállítása és üzembe helyezése érdekében olvassa el a telepítési tervet, a szervizdokumentációt, a szerelési tervet és a használati útmutatót.

A jelen telepítési terv a készülék méreteit, a műszaki adatokat és a mosogatógép telepítési helyére vonatkozó előfeltételeket ismerteti.

#### Telepítési jogosultság

A mosogatógépet csak a Miele Ügyfélszolgálatának, szakkereskedőnek vagy egy megfelelően képzett szakembernek szabad telepítenie és üzembe helyeznie.

A telepítéseket a vonatkozó érvényes előírásoknak, törvényi szabályozásoknak, baleset-megelőzési előírásoknak és érvényes szabványoknak megfelelően kell végezni.

#### A környezettel szembeni követelmények

A mosogatógép környezetében kondenzvíz keletkezhet. Ezért csak olyan berendezési tárgyakat használjon, amelyek megfelelnek az ilyen felhasználás követelményeinek.

Gőzvédő fólia beépíthető készülékekhez

A mellékelt gőzvédő fólia védi a munkalapot az olyan károsodásokkal szemben, melyeket az ajtó kinyitásakor kijutó vízgőz okozhat. Ragassza fel a gőzvédő fóliát a munkalap aljának ajtó fölötti részére.

#### Elektromos csatlakoztatás

Az elektromos csatlakoztatást érintő munkálatokat csak a Miele Ügyfélszolgálat, az erre feljogosított Miele szakkereskedő, illetve szakképzett elektrotechnikai szakember végezheti el.

Aljzatos csatlakozás

Lehetőség szerint hálózati aljzaton keresztül csatlakoztassa a mosogatógépet.

Fix csatlakozás

Ha fixen bekötött csatlakozáson keresztül csatlakoztatja a mosogatógépet, alakítson ki a helyszínen egy főkapcsolót, amely minden pólust leválaszt a hálózatról. A főkapcsoló érintkezőjének legalább 3 mm-re kell nyílnia.

A hálózati aljzatnak és a főkapcsolónak a készülék telepítését követően hozzáférhetőnek kell lennie. Így például helyreállítás vagy karbantartás során egyszerűen ellenőrizhető az elektromos biztonság. A csatlakozókábelt a hőhatásoktól védve helyezze el.

Áram-védőkapcsoló

A biztonság növelése érdekében a mosogatógép elé egy 30 mA kioldóáramú áram-védőkapcsoló bekötése ajánlott.

Potenciálkiegyenlítés

A mosogatógépet felszerelték potenciálkiegyenlítés-előkészítéssel, az erre szolgáló csatlakozócsavar a készülék hátoldalán található. Ha a helyszínen rendelkezésre áll, alakítson ki potenciálkiegyenlítést.



### Vízcsatlakozás

A mosogatógépet csak teljesen légtelenített csőhálózatra csatlakoztassa.  
A rövid időre megnövelt víznyomás a mosogatógép alkatrészeinek károsodását okozhatja.

### Vízbevezetés

A befolyó víz minőségének meg kell felelnie a mosogatógép üzemeltetése szerinti ország ivóvízre vonatkozó követelményeinek.

A mosogatógépet a helyi előírásoknak megfelelően kell a vízvezetékhez csatlakoztatni. A készüléket hideg vagy meleg vízre is lehet csatlakoztatni. Ha meleg vízre csatlakoztatja, azzal lerövidülnek a programlefutási idők.

A rövid programlefutási időkhöz ezenkívül legalább 200 kPa vízcsatlakozási nyomás is szükséges.

Zárószelep hiányában a mosogatógépet csak engedéllyel rendelkező vízvezeték-szerelő csatlakoztathatja az ivóvízvezetékhez.

A zárószelepnek a készülék telepítését követően hozzáférhetőnek kell lennie, hogy a vízbevezetést el lehessen zárni, amikor nem használják.

### Vízelvezetés

A mosogatógépet lehetőleg egy különálló, beépített lefolyórendszerhez kell csatlakoztatni. Ha nem áll rendelkezésre külön bekötés, duplakamrás szifon kialakítását javasoljuk.

A tömlőnek a beépített lefolyórendszerhez való csatlakoztatására használja a hozzá csomagolt csőbilincset.

A lefolyócsőhöz használható, beépített csatlakozócsonk különböző tömlőátmérőkhöz lehet kialakítva. Ha a csatlakozócsonk 30 mm-nél mélyebben benyúlik a lefolyócsőbe, le kell rövidíteni a csatlakozócsonkot. Ellenkező esetben a lefolyócső eltömődhet.

A lefolyócsövet törés-, nyomás- és húzásmentesen helyezze el.

Ha a vízelvezetés számára beépített csatlakozó mélyebben van, mint az alsó kosár görgőinek vezetősínje az ajtóban, akkor a program közben a víz a szívóhatás miatt kifolyhat a mosogatótérből. Ez esetben egy könyökidomban helyezze el a lefolyócsövet, melynek legmagasabb pontja legalább olyan magasan van, mint az alsó kosár görgőinek vezetősínje.

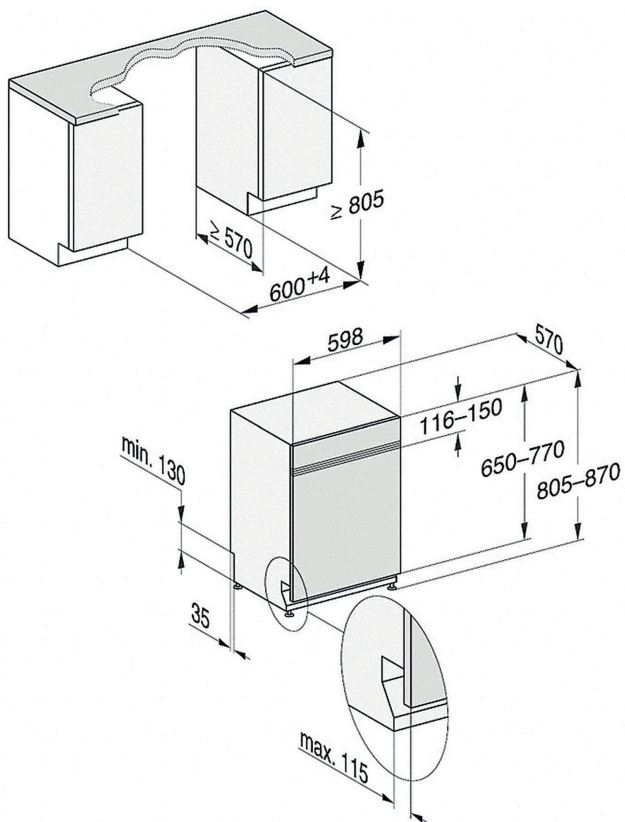
### Külső adagolás

A mosogatógép hátuljára külső adagolómodult csatlakoztathat folyékony mosogatószer adagolásához.

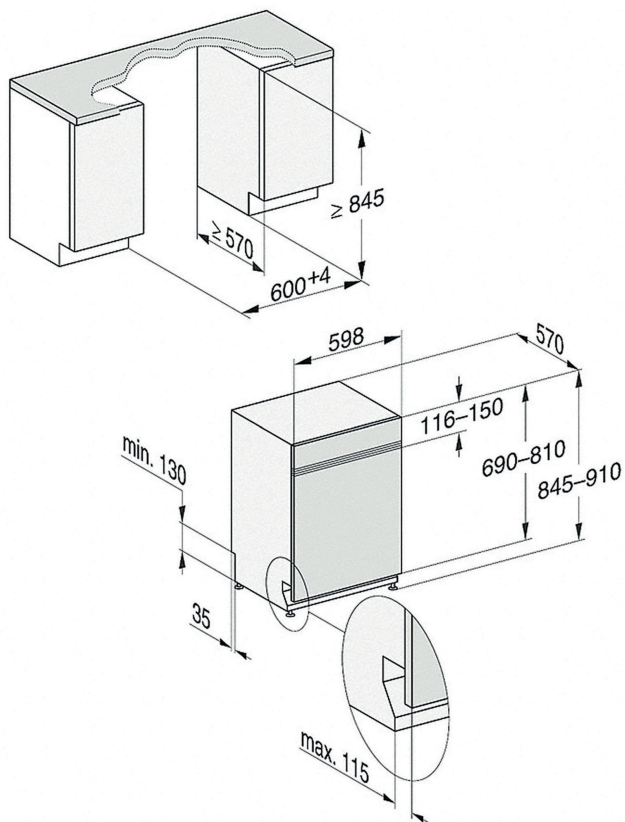
Az adagolómodul utólag megvásárolható tartozékként kapható, melyhez szerelési útmutatót mellékelünk.

## Készülékméretek és beépítési rajzok

**PFD 102 i**



**PFD 103 SCi**



**Készülék típusa**

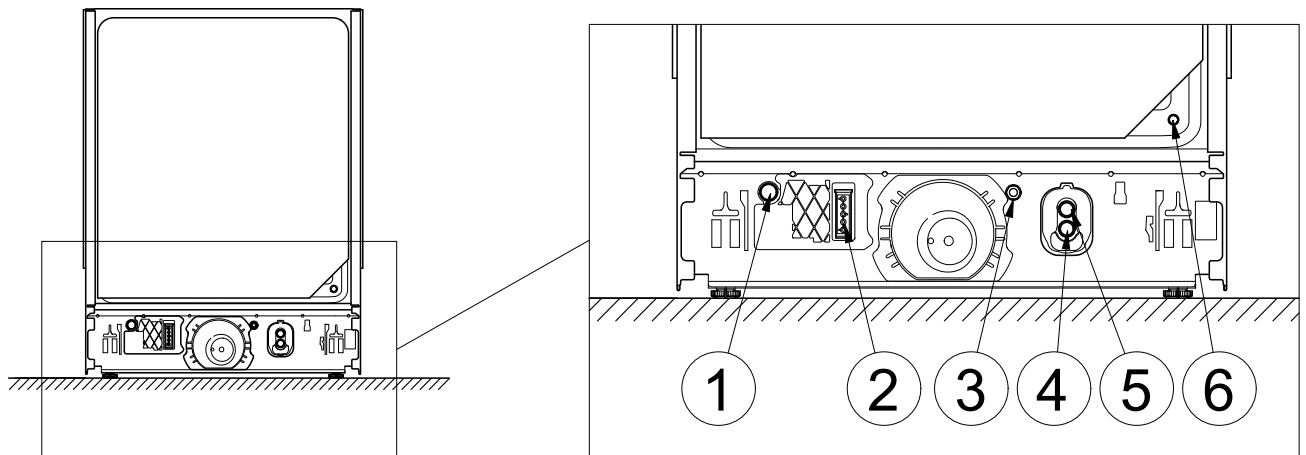
**PFD 102 i**

**PFD 103 SCi**

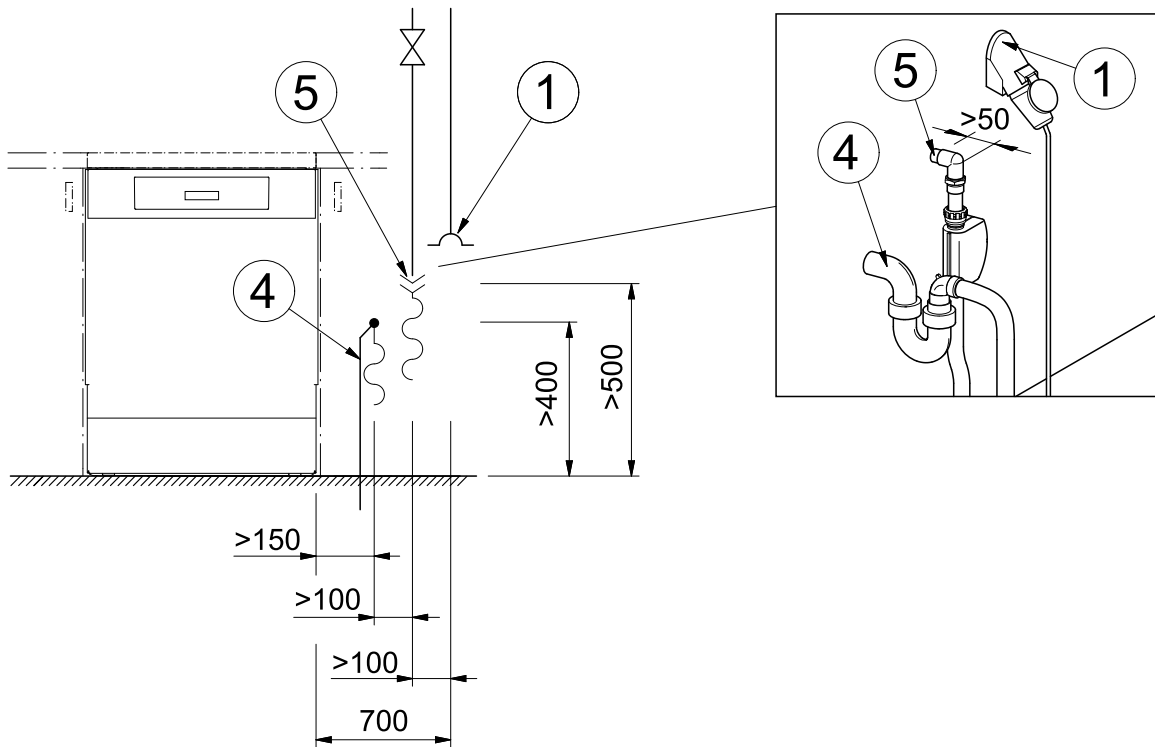
### Előlap méretei

Hosszúság	[mm]	500-654	540-694
Vastagság	[mm]	16-20	16-20
Tömeg	[kg]	4-11	4-11

## Csatlakozások a készülék hátoldalán



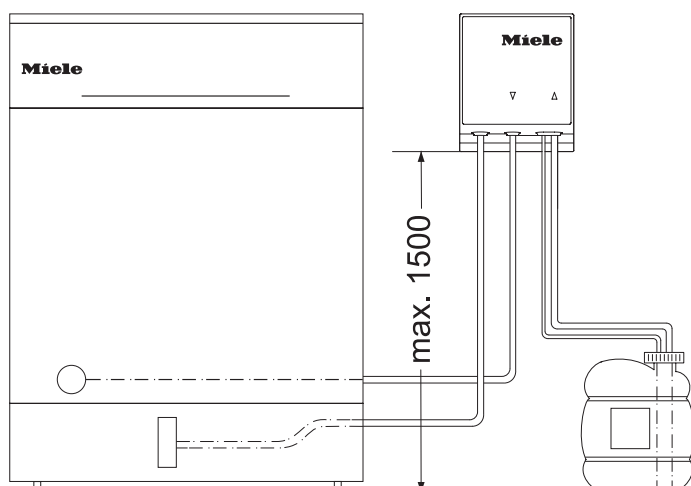
## A beruházó által kialakított csatlakozások



- ① Elektromos csatlakoztatás
- ② Külső adagolás, tápfeszültség-csatlakozás
- ③ Potenciálkiegyenlítés
- ④ Szennyvíz
- ⑤ Hideg vagy meleg víz
- ⑥ Külső adagolás, az adagló tömlő csatlakozása \*

\* vakdugóval le van zárva, az adaglócsonc mellékelve van az adaglómodulhoz

### Külső adagolás



Max. szivattyúzási magasság	[m]	1,5
Adagolótömlő hosszúsága, az adagolómodultól a szívólán-dzsáig	[m]	1,8
Adagolótömlő hosszúsága, a készülék hátuljától az adagolómodulig	[m]	2,8
Csatlakozókábel hosszúsága, a készülék hátuljától az adagolómodulig	[m]	2,8

Állítsa a tartályt a tisztító automata mellé a padlóra vagy az egyik mellette lévő szekrénybe.

A tartály nem helyezhető a tisztító automatára vagy az automata fölé.

Készülék típusa	PFD 102 i	PFD 103 SCi
-----------------	-----------	-------------

### Méreték és tömegadatok

Magasság	[mm]	805	845
Magasságállítás	[mm]	65	65
Szélesség	[mm]	598	598
Mélység	[mm]	570	570
Mélység nyitott ajtónál	[mm]	1165	1205
Max. lábazati beugrás	[mm]	115	115
Tömeg	[kg]	42	52
Max. padlóterhelés	[N]	1000	1000

### Kibocsátási értékek

Hangteljesítményszint	[dB(A) re 1 pW]	46	45
Hangnyomásszint a munkahelyen	[dB(A)]	34,1	32,5

### Elektromos csatlakozás

#### Standard elektromos csatlakozás PFD 102 i

Feszültség		3N AC 400 V
Frekvencia	[Hz]	50
Biztosíték	[A]	16
Dugó		CEE
Csatlakozókábel hossza	[m]	1,7
Csatlakozókábel keresztmetszete	[mm <sup>2</sup> ]	5 x 2,5
Fűtési teljesítmény	[kW]	7,1
Teljes teljesítményigény	[kW]	7,3

#### Standard elektromos csatlakozás , Lehetséges feszültségváltozat PFD 102 i

Feszültség *		AC 230 V
Frekvencia	[Hz]	50
Biztosíték	[A]	10-16
Dugó		Typ-F
Csatlakozókábel ** hossza	[m]	1,7
Csatlakozókábel keresztmetszete	[mm <sup>2</sup> ]	3 x 1,5
Fűtési teljesítmény	[kW]	1,9
Teljes teljesítményigény	[kW]	2,1

\* ennél a feszültségváltozatnál a programlefutási idők hosszabbak

\*\* utólag megvásárolható tartozék

### Vízbevezetés

Max. víz hőmérséklet	[°C]	60
Max. vízkeménység	[mmol/l]	6,5
Max. vízkeménység	[°dH]	36
Vízcsatlakozási nyomás	[kPa]	100–1000
A beruházó által kialakítandó menetes csatlakozó (lapos tömítés)	[col]	3/4
Csatlakozótömlő hossza	[m]	1,5
Csatlakozótömlő meghosszabbítása *	[m]	1,5

\* utólag megvásárolható tartozék

### Vízvezetés

Max. vízhőmérséklet	[°C]	75
Lefolyócső hossza	[m]	1,5
Lefolyócső max. hossza	[m]	4
Max. szivattyúzási magasság	[m]	1
Rövid idejű max. térfogatáram	[l/perc]	10
Belső tömlőátmérő	[mm]	22
A beruházó által kialakítandó tömlővég (Ø x hosszúság)	[mm]	22 x 30

### Üzemeltetési feltételek

Környezeti hőmérséklet	[°C]	+5 – +40
Relatív páratartalom: legfeljebb 31 °C	[%]	80
lineárisan csökkenő (alsó határ: 40 °C)	[%]	50
Max. tengerszint feletti magasság	[m]	4000

### Tárolási és szállítási feltételek

Környezeti hőmérséklet	[°C]	-20 – +60
Relatív páratartalom	[%]	10–85
Légnyomás	[hPa]	500–1060

### Min. beszállítási magasság, beleértve a szállító raklapot

Magasság	[mm]	970
Szélesség	[mm]	670
Mélység	[mm]	670

## pl - Spis treści

---

<b>Wskazówki instalacyjne</b> .....	41
Uprawnienia do instalacji .....	41
Wymagania dotyczące miejsca instalacji.....	41
Podłączenie elektryczne.....	41
Przyłącze wodne .....	42
<b>Wymiary urządzenia i wymiary do zabudowy</b> .....	43
Wymiary urządzenia i rysunki montażowe .....	43
Wymiary płyty frontowej .....	43
<b>Przyłącza</b> .....	44
Przyłącza z tyłu urządzenia .....	44
Przyłącza po stronie budowlanej.....	44
Dozowanie zewnętrzne.....	45
<b>Dane techniczne</b> .....	46
Wymiary i ciężar .....	46
Wartości emisyjne .....	46
Przyłącze elektryczne .....	47
Doprowadzenie wody.....	47
Odpływ wody .....	48
Warunki użytkowania.....	48
Warunki składowania i transportowania.....	48



### Wskazówki instalacyjne

Dla zapewnienia bezpiecznej instalacji i uruchomienia zmywarki proszę przeczytać plan instalacyjny, dokumentację serwisową, plan montażowy i instrukcję użytkownika.

W tym planie instalacyjnym są opisane wymiary urządzenia, dane techniczne oraz warunki budowlane dla instalacji zmywarki.

#### Uprawnienia do instalacji

Instalacja i rozruch zmywarki mogą zostać dokonane wyłącznie przez serwis Miele, sprzedawcę lub odpowiednio wykwalifikowany personel.

Instalacje muszą być przeprowadzone zgodnie z obowiązującymi przepisami, wymogami prawnymi, przepisami BHP i obowiązującymi normami.

#### Wymagania dotyczące miejsca instalacji

W otoczeniu zmywarki może się tworzyć woda kondensacyjna. Dlatego należy stosować tylko takie umeblowanie, które jest przeznaczone do specyficznych zastosowań.

Folia chroniąca przed oparami dla urządzeń do zabudowy

Dołączona folia chroniąca przed oparami zabezpiecza blat roboczy przed uszkodzeniami przez parę wodną, która może się wydostawać przy otwieraniu drzwiczek. Nakleić folię chroniącą przed oparami nad drzwiczkami pod blatem roboczym.

#### Podłączenie elektryczne

Wszystkie prace dotyczące przyłącza elektrycznego mogą być wykonywane wyłącznie przez serwis Miele, autoryzowanego przedstawiciela firmy Miele lub wykwalifikowanego elektrotechnika.

Przyłącze wtykowe

Preferowane jest podłączenie zmywarki przez gniazdo wtykowe.

Przyłącze stałe

W przypadku podłączenia zmywarki poprzez przyłącze stałe, po stronie instalacji budowlanej należy zainstalować wyłącznik główny z odłączeniem od sieci wszystkich biegunów. Wyłącznik główny musi wykazywać odstęp między stykami o wielkości przynajmniej 3 mm.

Gniazdo i wyłącznik główny muszą być dostępne po zakończeniu instalacji urządzenia. Kontrola bezpieczeństwa elektrycznego, np. przy przeglądzie lub konserwacji, może wówczas zostać przeprowadzona bez większych zabiegów.  
Kabel przyłączeniowy należy zabezpieczyć przed wpływami termicznymi.

Wyłącznik różnicowoprądowy RCD

W celu podwyższenia bezpieczeństwa zaleca się poprzedzenie urządzenia wyłącznikiem różnicowoprądowym RCD o prądzie wyzwalającym 30 mA.

Wyrównanie potencjałów

Zmywarka jest przygotowana do wyrównania potencjałów, służąca do tego śruba przyłączeniowa znajduje się z tyłu urządzenia. Jeśli występuje po stronie budowlanej, utworzyć wyrównanie potencjałów.

## pl - Wskazówki instalacyjne

### Przyłącze wodne

Zmywarkę należy podłączać wyłącznie do całkowicie odpowietrzonej sieci wodociągowej.  
Krótkotrwałe podwyższenie ciśnienia wody może uszkodzić podzespoły zmywarki.

### Doprowadzenie wody

Jakość wody zasilającej musi odpowiadać zaleceniom dla wody pitnej w kraju użytkowania zmywarki.

Zmywarka musi zostać podłączona do sieci wodociągowej zgodnie z lokalnymi przepisami. Może ona zostać podłączona do wody zimnej lub ciepłej. Dzięki podłączeniu do wody ciepłej skracają się czasy trwania programów.

Dla krótkich przebiegów programów wymagane jest ponadto ciśnienie wody zasilającej o wielkości przynajmniej 200 kPa.

Jeśli nie ma zaworu odcinającego, zmywarka może zostać zamontowana do instalacji wody pitnej wyłącznie przez uprawnionego instalatora.

Zawór odcinający musi być łatwo dostępny po zakończeniu instalacji urządzenia, ponieważ dopływ wody należy zamykać, gdy urządzenie nie jest używane.

### Odptyw wody

Zmywarka powinna zostać podłączona do wydzielonego systemu odpływowego. Jeśli oddzielne przyłącze kanalizacyjne nie występuje, zaleca się podłączenie do syfonu dwukomorowego.

Do podłączenia węża do instalacji kanalizacyjnej należy zastosować opaskę zaciskową dołączoną do urządzenia.

Króciec przyłączeniowy dla węża odpływowego po stronie budowlanej może być wykonany dla różnych średnic węży. Gdy króciec przyłączeniowy wchodzi w wąż odpływowy dalej niż 30 mm, wówczas króciec przyłączeniowy musi zostać skrócony. W przeciwnym razie wąż odpływowy może zostać zatkany.

Ułożyć wąż odpływowy bez załamywania, ściskania i napinania.

Jeśli przyłącze węża odpływowego po stronie budowlanej znajduje się niżej niż prowadnice rolek kosza dolnego w drzwiczkach, woda może wypłynąć z komory zmywania podczas programu z powodu utworzenia lewara hydraulicznego.

W takim przypadku wąż odpływowy należy przełożyć łukiem, którego najwyższe miejsce znajduje się przynajmniej na wysokości prowadnic rolek kosza dolnego.

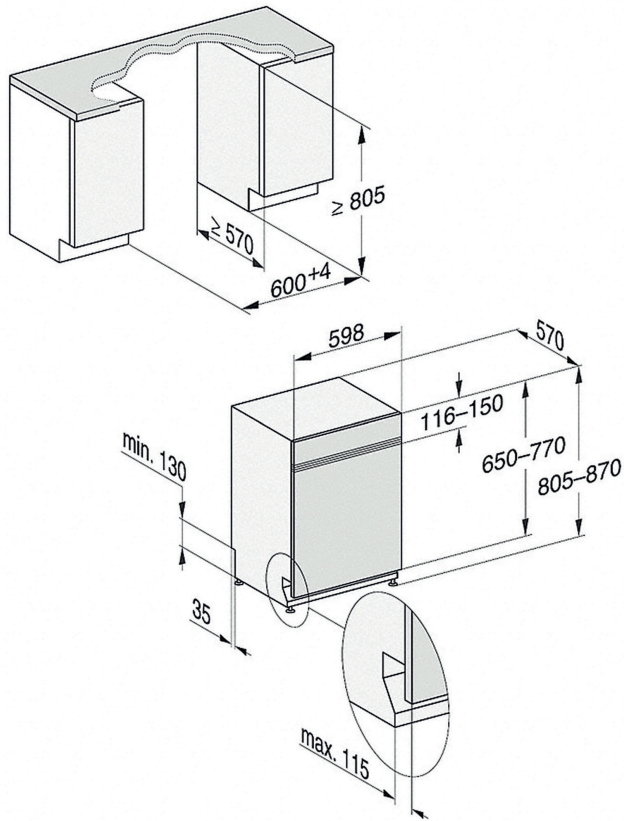
### Dozowanie zewnętrzne

Z tyłu zmywarki może zostać podłączony moduł dozowania zewnętrznego dla detergentu w płynie.

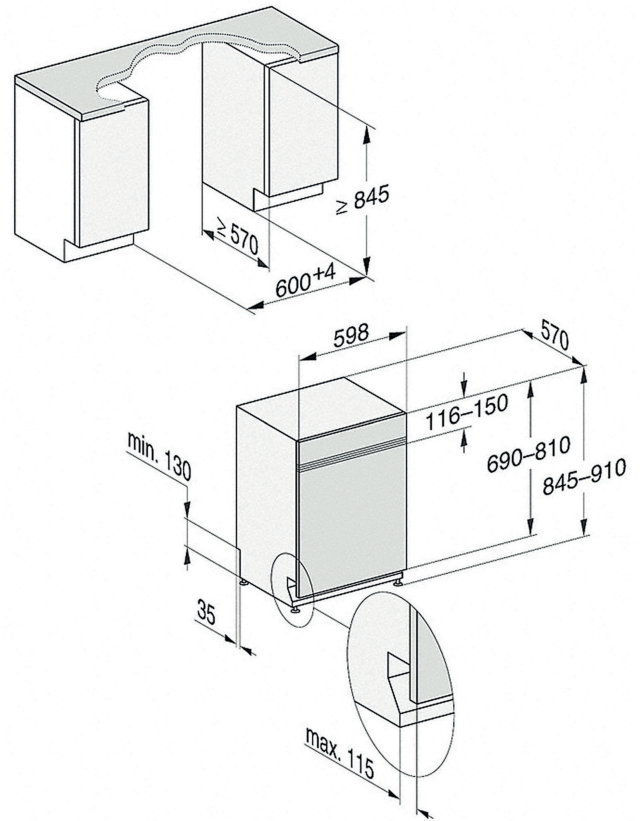
Moduł dozujący jest dostępny jako wyposażenie dodatkowe, do którego jest dołączona instrukcja montażu.

Wymiary urządzenia i rysunki montażowe

PFD 102 i



PFD 103 SCi



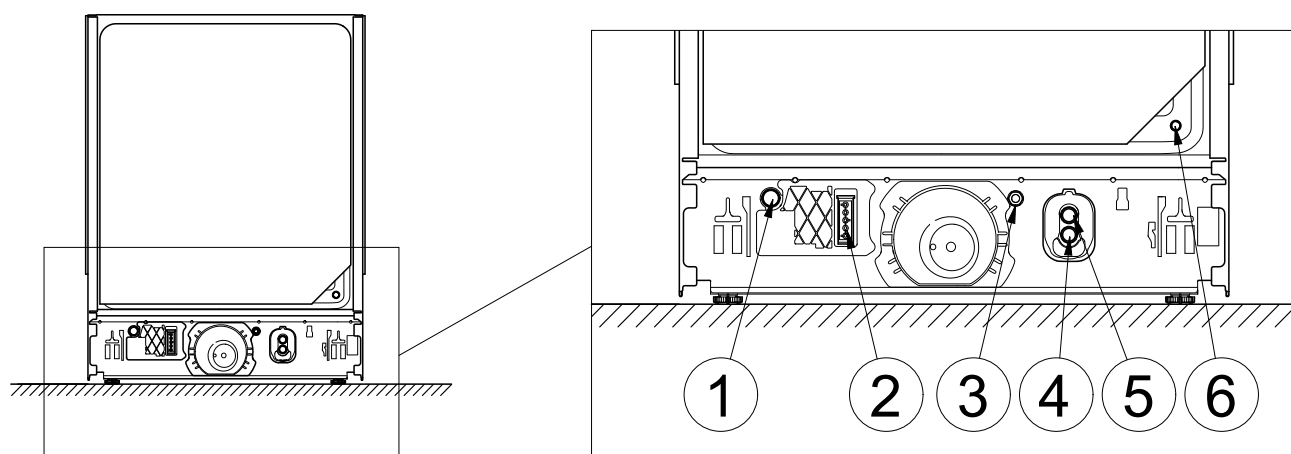
Typ urządzenia	PFD 102 i	PFD 103 SCi
----------------	-----------	-------------

Wymiary płyty frontowej

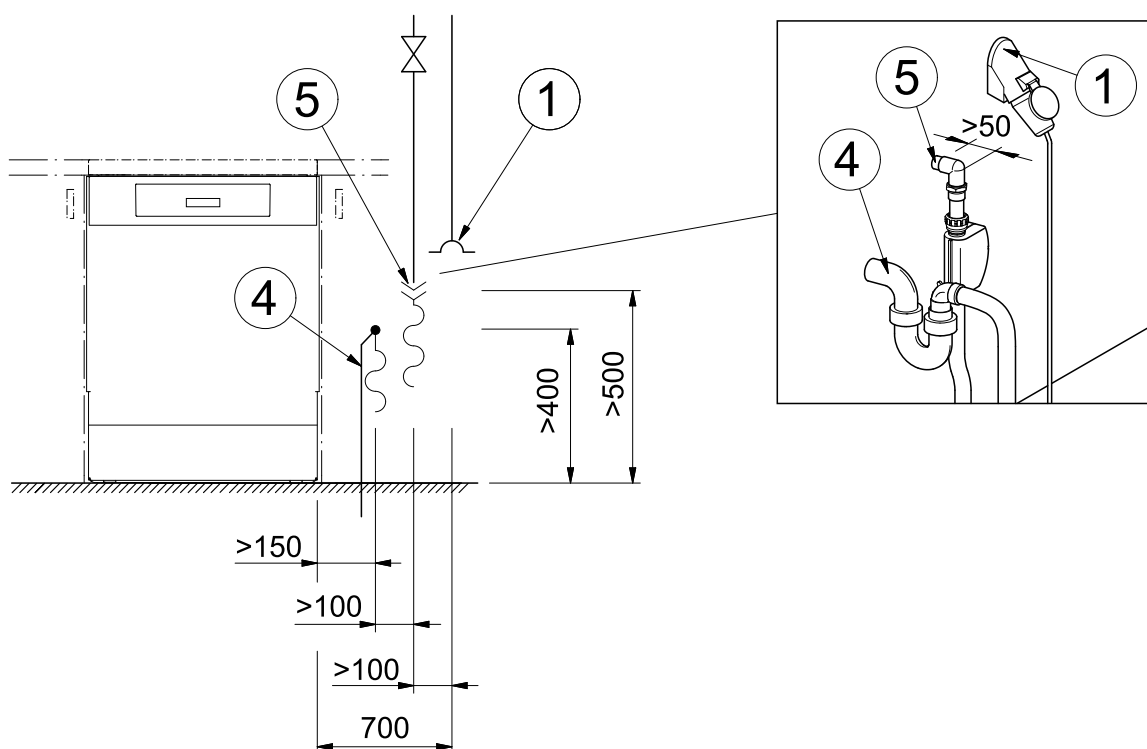
Długość	[mm]	500-654	540-694
Grubość	[mm]	16-20	16-20
Ciężar	[kg]	4-11	4-11

## pl - Przyłącza

### Przyłącza z tyłu urządzenia



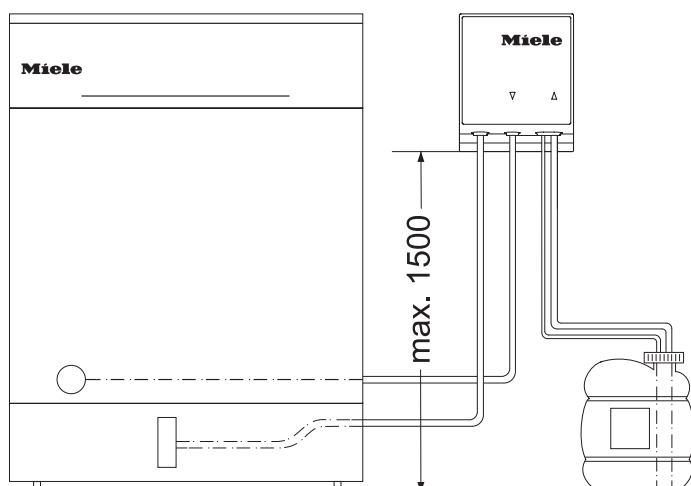
### Przyłącza po stronie budowlanej



- ① Przyłącze elektryczne
- ② Dozowanie zewnętrzne, przyłącze zasilające
- ③ Wyrównanie potencjałów
- ④ Odpływ
- ⑤ Woda zimna lub ciepła
- ⑥ Dozowanie zewnętrzne, przyłącze węża dozującego \*

\* zamknięte śrubą zaślepiającą, króciec dozujący dołączony do modułu dozującego

## Dozowanie zewnętrzne



Wysokość pompowania maks.	[m]	1,5
Długość węży dozującego, moduł DOS do lancy ssącej	[m]	1,8
Długość węży dozującego, tył urządzenia do modułu DOS	[m]	2,8
Długość kabla przyłączeniowego, tył urządzenia do modułu DOS	[m]	2,8

Postawić zbiornik obok urządzenia na podłodze lub w sąsiadującej szafce.  
Zbiornika nie wolno odstawiać na urządzeniu ani nad nim.

## pl - Dane techniczne

---

Typ urządzenia		PFD 102 i	PFD 103 S <i>Ci</i>
----------------	--	-----------	---------------------

### Wymiary i ciężar

Wysokość	[mm]	805	845
Regulacja wysokości	[mm]	65	65
Szerokość	[mm]	598	598
Głębokość	[mm]	570	570
Głębokość przy otwartych drzwiczkach	[mm]	1165	1205
Cofnięcie cokołu maks.	[mm]	115	115
Ciężar	[kg]	42	52
Obciążenie podłoża maks.	[N]	1000	1000

### Wartości emisyjne

Poziom mocy akustycznej	[dB(A) re 1 pW]	46	45
Poziom ciśnienia akustycznego w miejscu pracy	[dB(A)]	34,1	32,5

**Przyłącze elektryczne****Standardowe przyłącze elektryczne PFD 102 i**

Napięcie		3N AC 400 V
Częstotliwość	[Hz]	50
Zabezpieczenie	[A]	16
Wtyczka		CEE
Długość kabla przyłączeniowego	[m]	1,7
Przekrój kabla przyłączeniowego	[mm <sup>2</sup> ]	5 x 2,5
Moc grzewcza	[kW]	7,1
Całkowita moc przyłączeniowa	[kW]	7,3

**Standardowe przyłącze elektryczne , Możliwe warianty napięciowe PFD 102 i**

Napięcie *		AC 230 V
Częstotliwość	[Hz]	50
Zabezpieczenie	[A]	10-16
Wtyczka		Typ-F
Długość kabla przyłączeniowego **	[m]	1,7
Przekrój kabla przyłączeniowego	[mm <sup>2</sup> ]	3 x 1,5
Moc grzewcza	[kW]	1,9
Całkowita moc przyłączeniowa	[kW]	2,1

\* w tym wariantcie napięciowym przedłużają się czasy trwania programów

\*\* wyposażenie dodatkowe

**Doprowadzenie wody**

Temperatura wody maks.	[°C]	60
Twardość wody maks.	[mmol/l]	6,5
Twardość wody maks.	[°dH]	36
Ciśnienie w przyłączy wody	[kPa]	100–1000
Gwint przyłączeniowy po stronie budowlanej (z uszczelnieniem płaskim)	[cale]	3/4
Długość węża przyłączeniowego	[m]	1,5
Przedłużenie węża przyłączeniowego *	[m]	1,5

\* wyposażenie dodatkowe

## pl - Dane techniczne

---

### Odływ wody

Temperatura wody maks.	[°C]	75/82 °
Długość węża odpływowego	[m]	1,5
Długość węża odpływowego maks.	[m]	4
Wysokość odpompowywania maks.	[m]	1
Wielkość przepływu maks. chwilowa	[l/min]	10
Średnica wewnętrzna węża	[mm]	22
Tuleja węża po stronie budowlanej (Ø x dług.)	[mm]	22 x 30

\* zależnie od modelu

### Warunki użytkowania

Temperatura otoczenia	[°C]	+5 – +40
Względna wilgotność powietrza: maksymalnie do 31 °C	[%]	80
ze spadkiem liniowym do 40 °C	[%]	50
Maks. wysokość n.p.m. do maks.	[m]	4000

### Warunki składowania i transportowania

Temperatura otoczenia	[°C]	-20 – +60
Względna wilgotność powietrza	[%]	10–85
Ciśnienie powietrza	[hPa]	500–1060

### Wymiary dostawcze wraz z paletą transportową min.

Wysokość	[mm]	970
Szerokość	[mm]	670
Głębokość	[mm]	670



<b>Pokyny k inštalácii</b> .....	50
Oprávnenie na inštaláciu.....	50
Požiadavky na okolité prostredie .....	50
Elektrické pripojenie.....	50
Pripojenie na vodu .....	51
<b>Rozmery prístroja a rozmery pre zabudovanie</b> .....	52
Rozmery prístroja a montážne nákresy .....	52
Rozmery čelnej steny .....	52
<b>Prípojky</b> .....	53
Prípojky na zadnej strane prístroja .....	53
Prípojky v mieste inštalácie .....	53
Externé dávkovanie .....	54
<b>Technické údaje</b> .....	55
Rozmery a hmotnosti .....	55
Hodnoty emisií.....	55
Elektrické pripojenie .....	56
Prívod vody .....	56
Vypúšťanie vody .....	57
Prevádzkové podmienky .....	57
podmienky pre skladovanie a prepravu .....	57

### Pokyny k inštalácii

Pre bezpečné postavenie a uvedenie umývačky riadu do prevádzky si prečítajte inštalačný plán, servisnú dokumentáciu, montážny plán a návod na použitie.

V tomto inštalačnom pláne sú uvedené rozmery prístroja, technické údaje a predpoklady pre inštaláciu umývačky riadu v mieste inštalácie

#### Oprávnenie na inštaláciu

Umývačku riadu smie inštalovať a uviesť do prevádzky len servisná služba Miele, spoločnosťou Miele poverený špecializovaný predajca, alebo príslušne kvalifikovaný odborný pracovník.

Inštalácie musia byť vykonané podľa príslušných platných predpisov, zákonných podkladov, bezpečnostných predpisov a platných noriem.

#### Požiadavky na okolitú prostredie

V okolí umývačky riadu môže vznikáť kondenzačná voda. Používajte preto len mobiliár, ktorý je vhodný na špecifické použitie.

Ochranná fólia proti výparom pre vstavané prístroje

Priložená ochranná fólia chráni pracovnú dosku pred poškodením vodnou parou, ktorá môže pri otvorení dvierok vystúpiť. Ochrannú fóliu proti výparom nalepte nad dvierka pod pracovnú dosku.

#### Elektrické pripojenie

Všetky práce týkajúce sa elektrického pripojenia smie vykonávať len servisná služba Miele, autorizovaný predajca Miele alebo kvalifikovaný elektrikár.

Pripojenie na zástrčku

Umývačku riadu pripájajte uprednostnene cez zásuvku.

Pevné pripojenie

Ak budete umývačku riadu pripájať pevne, nainštalujte v mieste inštalácie hlavný vypínač odpájajúci všetky póly od siete. Vzďialenosť rozpojených kontaktov hlavného vypínača musí byť najmenej 3 mm.

Zásuvka a hlavný vypínač musia byť po inštalácii prístroja prístupné. Potom je možné vykonať jednoducho skúšku elektrickej bezpečnosti, napr. pri oprave alebo údržbe. Prívodný sieťový kábel nainštalujte tak, aby bol chránený pred tepelnými vplyvmi.

Prúdový chránič RCD

Pre zvýšenie bezpečnosti sa odporúča predradiť umývačke riadu prúdový chránič RCD s vybavovacím prúdom 30 mA.

Vyrovnanie potenciálov

Umývačka riadu je pripravená na vyrovnanie potenciálov, príslušná pripojovacia skrutka je umiestnená na zadnej strane prístroja. Ak je v mieste inštalácie k dispozícii, vytvorte vyrovnanie potenciálov.

### Pripojenie na vodu

Napojte umývačku riadu len k úplne odzdušenému vodovodnému potrubiu. Krátkodobým zvýšením tlaku vody sa môžu poškodiť súčasti umývačky riadu.

### Prívod vody

Kvalita pritekajúcej vody musí zodpovedať špecifikácii pitnej vody v krajine, v ktorej sa umývačka riadu prevádzkuje.

Umývačka riadu musí byť k vodovodnej sieti pripojená podľa miestnych predpisov. Môže byť pripojená na studenú alebo teplú vodu. Pripojením na teplú vodu sa skrátia doby priebehu programu. Pre krátke doby priebehu programu je okrem toho potrebný prípojný tlak vody najmenej 200 kPa.

Ak nie je k dispozícii uzatvárací ventil, potom musí umývačku riadu k potrubiu s pitnou vodou pripojiť len kvalifikovaný inštalatér.

Ak chýba uzatvárací ventil, v tom prípade smie umývačku riadu k potrubiu s pitnou vodou namontovať len kvalifikovaný inštalatér.

### Vypúšťanie vody

Umývačku riadu by ste mali prednostne pripojiť ku osobitnému, v mieste inštalácie sa nachádzajúcemu odtokovému systému. Ak nie je k dispozícii zvláštna prípojka, tak odporúčame pripojenie k dvojkomorovému systému.

Pre pripojenie hadice na odpad v mieste inštalácie použijete hadicovú svorku, ktorá je súčasťou dodávky.

V mieste inštalácie umiestnené pripojovacie hrdlo pre vypúšťaciu hadicu môže byť skonštruované pre rôzne priemery hadíc. Ak je pripojovacie hrdlo zastrčené viac ako 30 mm do vypúšťacej hadice, musí sa toto skratiť. Inak sa vypúšťacia hadica môže upchať.

Vypúšťaciu hadicu nainštalujte bez zalomenia, beztlakovo a bez ťahu.

Ak leží prípojka pre odtok vody v mieste inštalácie nižšie ako vodítko pre kolieska spodného koša v dvierkach, môže v dôsledku sacieho efektu počas programu tiecť voda z umývacieho priestoru. Nainštalujte v tomto prípade vypúšťaciu hadicu v oblúku, ktorého najvyššie miesto je najmenej vo výške vodítka pre kolieska spodného koša.

### Externé dávkovanie

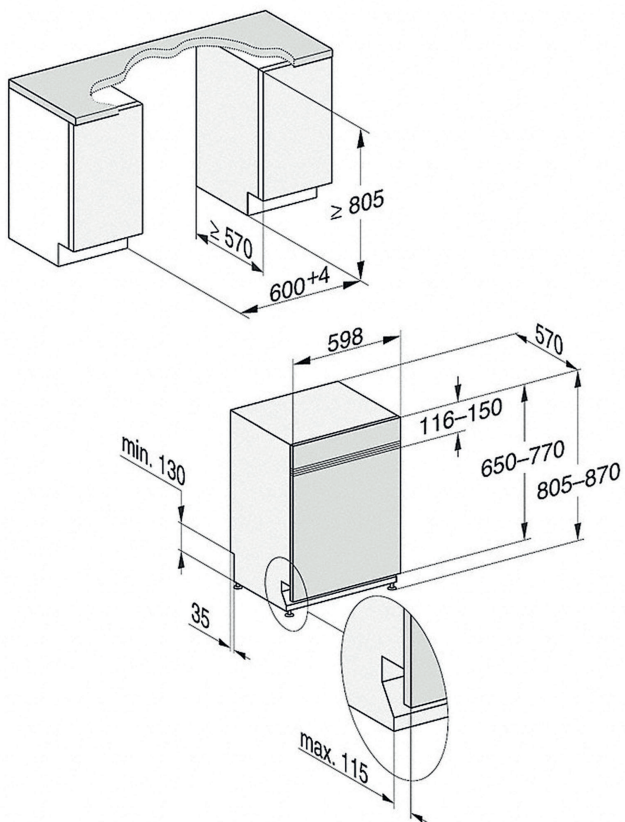
Na zadnú stranu umývačky riadu môže byť pripojený externý dávkovací modul tekutého čistiaceho prostriedku.

Dávkovací modul je možné získať ako príslušenstvo na dokúpenie, montážny návod je priložený.

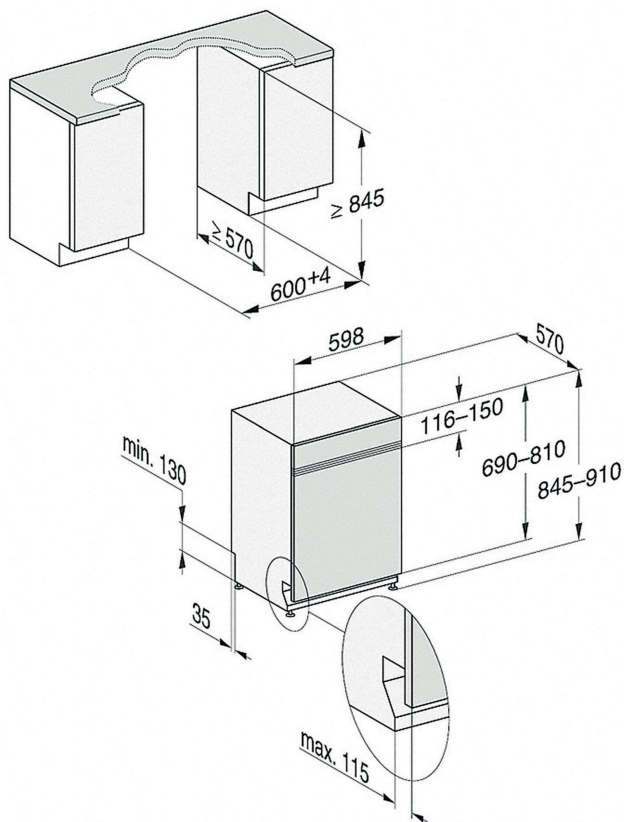
# sk - Rozmery prístroja a rozmery pre zabudovanie

## Rozmery prístroja a montážne nákresy

PFD 102 i



PFD 103 SCi



typ prístroja

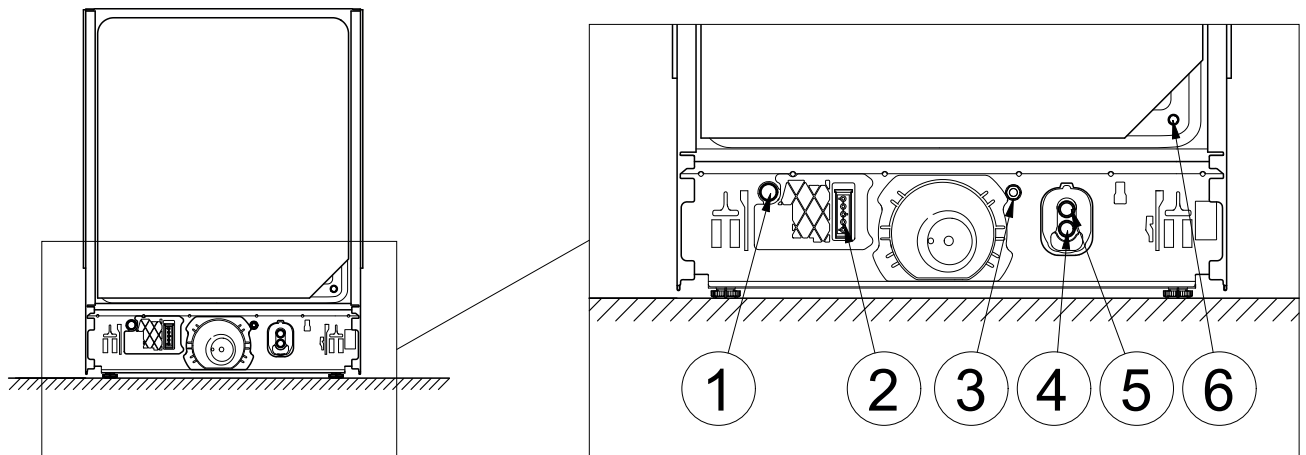
PFD 102 i

PFD 103 SCi

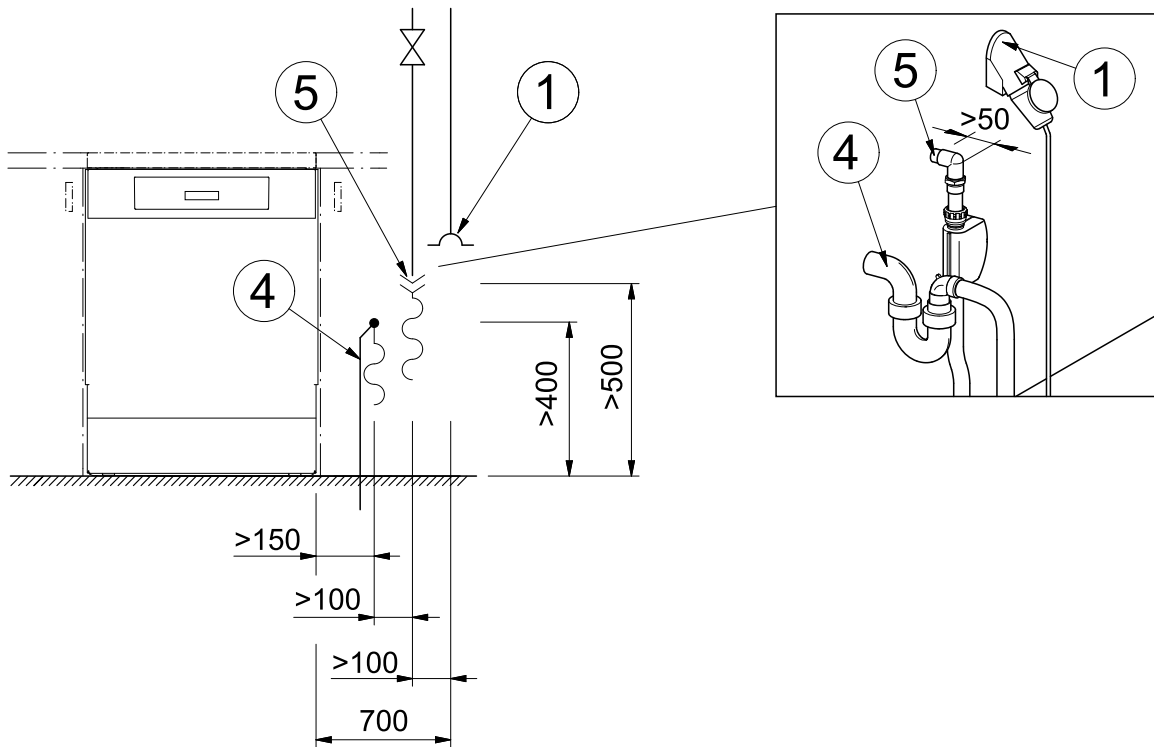
### Rozmery čelnej steny

dĺžka	[mm]	500-654	540-694
hrúbka	[mm]	16-20	16-20
hmotnosť	[kg]	4-11	4-11

## Prípojky na zadnej strane prístroja



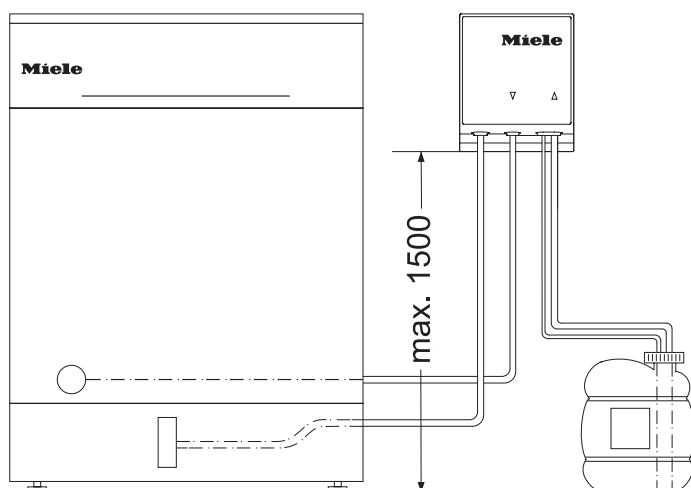
## Prípojky v mieste inštalácie



- ① Elektrické pripojenie
- ② externé dávkovanie, prípojka napájacieho napätia
- ③ Vyrovnávanie potenciálov
- ④ odpadová voda
- ⑤ studená alebo teplá voda
- ⑥ externé dávkovanie, prípojka dávkovacej hadice \*

\* uzatvorené zaslepovacou skrutkou

### Externé dávkovanie



max. výtlačná výška	[m]	1,5
dĺžka dávkovacej hadice, od DOS modulu k nasávacej trubici	[m]	1,8
dĺžka dávkovacej hadice, od zadnej strany prístroja k DOS modulu	[m]	2,8
dĺžka pripojovacieho kábla, od zadnej strany prístroja k DOS modulu	[m]	2,8

Postavte zásobník vedľa umývacieho automatu na podlahu alebo do susednej skrine. Zásobník sa nesmie odložiť na umývací automat alebo postaviť nad automat.

typ prístroja		PFD 102 i	PFD 103 Sci
---------------	--	-----------	-------------

### Rozmery a hmotnosti

výška	[mm]	805	845
výškové nastavenie	[mm]	65	65
šírka	[mm]	598	598
hĺbka	[mm]	570	570
hĺbka pri otvorených dverkách	[mm]	1165	1205
max. osadenie sokla	[mm]	115	115
hmotnosť	[kg]	42	52
max. zaťaženie podlahy	[N]	1000	1000

### Hodnoty emisií

hladina akustického výkonu	[dB(A) re 1 pW]	46	45
hladina emisií hluku na pracovisku	[dB(A)]	34,1	32,5

## sk - Technické údaje

### Elektrické pripojenie

#### Štandardné elektrické pripojenie PFD 102 i

napätie		3N AC 400 V
frekvencia	[Hz]	50
istenie	[A]	16
zástrčka		CEE
dĺžka pripojovacieho kábla	[m]	1,7
pripojovací kábel, min. prierez	[mm <sup>2</sup> ]	5 x 2,5
vyhrievací výkon	[kW]	7,1
celkový príkon	[kW]	7,3

#### štandardné elektrické pripojenie , Možné varianty napätia PFD 102 i

napätie *		AC 230 V
frekvencia	[Hz]	50
istenie	[A]	10-16
zástrčka		Typ-F
dĺžka ** pripojovacieho kábla	[m]	1,7
pripojovací kábel, min. prierez	[mm <sup>2</sup> ]	3 x 1,5
vyhrievací výkon	[kW]	1,9
celkový príkon	[kW]	2,1

\* v tomto variante napätia sa predĺžia doby vykonávania programu

\*\* príslušenstvo na dokúpenie

### Prívod vody

max. teplota vody	[°C]	60
max. tvrdosť vody	[mmol/l]	6,5
max. tvrdosť vody	[°dH]	36
statický pripojovací tlak vody	[kPa]	100–1000
pripojovací závit v mieste inštalácie (plošné utesnenie)	[Zoll]	3/4
dĺžka prívodnej hadice	[m]	1,5
predĺženie prívodnej hadice *	[m]	1,5

\* príslušenstvo na dokúpenie



**Vypúšťanie vody**

max. teplota vody	[°C]	75
dĺžka vypúšťacej hadice	[m]	1,5
max. dĺžka vypúšťacej hadice	[m]	4
max. výtlačná výška čerpadla	[m]	1
max. krátkodobý prietok	[l/min]	10
vnútorný priemer hadice	[mm]	22
hadicová prípojka v mieste inštalácie (Ø x dĺžka)	[mm]	22 x 30

**Prevádzkové podmienky**

teplota okolia	[°C]	+5 – +40
relatívna vlhkosť vzduchu		
maximálna do 31 °C	[%]	80
lineárne klesajúca do 40 °C	[%]	50
nadmorská výška max. do	[m]	4000

**podmienky pre skladovanie a prepravu**

teplota okolia	[°C]	-20 – +60
relatívna vlhkosť vzduchu	[%]	10–85
tlak vzduchu	[hPa]	500–1060

**Min. prepravné rozmery vrátane prepravnej palety**

výška	[mm]	970
šírka	[mm]	670
hĺbka	[mm]	670

## sl - Vsebina

---

<b>Navodila za inštalacijo</b> .....	59
Upravičenost za izvedbo inštalacije .....	59
Zahteve glede okolja .....	59
Električni priključek .....	59
Vodni priključek .....	60
<b>Mere stroja in vgradne mere</b> .....	61
Mere aparata in vgradne skice .....	61
Mere sprednje plošče .....	61
<b>Priključki</b> .....	62
Priključki na hrbtni strani stroja .....	62
Priključki na mestu .....	62
Zunanje doziranje .....	63
<b>Tehnični podatki</b> .....	64
Mere in teža .....	64
Vrednosti emisij .....	64
Električni priključek .....	65
Dotok vode .....	65
Odtok vode .....	66
Obratovalni pogoji .....	66
Skladiščni in transportni pogoji .....	66

## Navodila za inštalacijo

Za varno namestitev in zagon pomivalnega stroja preberite inštalacijski načrt, servisno dokumentacijo, montažni načrt in navodila za uporabo.

V tem inštalacijskem načrtu so navedene mere stroja, tehnični podatki in pogoji na mestu postavitve, ki morajo biti izpolnjeni za inštalacijo pomivalnega stroja.

### Upravičenost za izvedbo inštalacije

Pomivalni stroj lahko inštalira in prvič zažene samo osebje servisa Miele, pooblaščen zastopnik za opremo Miele ali ustrezno usposobljen strokovnjak.

Inštalacije morajo biti izvedene skladno z veljavnimi predpisi, zakonskimi podlagami, predpisi za preprečevanje nesreč in veljavnimi normami.

### Zahteve glede okolja

V okolici pomivalnega stroja lahko nastaja kondenzat. Zato uporabljajte samo pohišstvo, ki je primerno za ta namen.

### Zaščitna folija za vgradne aparate

Priložena folija za zaščito pred soparo ščiti delovni pult pred poškodbami zaradi vodne pare, ki lahko izhaja iz stroja pri odpiranju vrat. Zaščitno folijo prilepite pod delovni pult v območju nad vrati.

### Električni priključek

Vsa dela v zvezi z električnim priključkom lahko opravi samo osebje servisa Miele, pooblaščen zastopnik za opremo Miele ali usposobljen električar.

### Priključek prek vtičnice

Če je le mogoče, pomivalni stroj priklopite prek omrežne vtičnice.

### Fiksni priključek

Če pomivalni stroj priklopite prek fiksnega priključka, na licu mesta namestite glavno stikalo z ločitvijo vseh polov od omrežja. Glavno stikalo mora imeti vsaj 3-milimetrski razmik med kontaktnimi deli.

Vtičnica in glavno stikalo morata biti po inštalaciji stroja dostopna. Preizkus električne varnosti, npr. pri popravilih in vzdrževalnih delih, je tako mogoč brez večjih težav. Priključni kabel položite tako, da je zaščiten pred toplotnimi vplivi.

### Zaščitno stikalo RCD

Za povečanje varnosti priporočamo, da pred pomivalni stroj priključite zaščitno stikalo RCD z nazivnim diferenčnim tokom 30 mA.

### Izenačitev potencialov

Pomivalni stroj je pripravljen za izenačitev potencialov, priključni vijak v ta namen je na hrbtni strani stroja.

Če je na mestu postavitve stroja to mogoče, vzpostavite izenačitev potencialov.

## sl - Navodila za inštalacijo

---

### Vodni priključek

Pomivalni stroj lahko priklopite samo na popolnoma odzračen cevovod.  
Kratkotrajno povišan vodni tlak lahko poškoduje sestavne dele pomivalnega stroja.

### Dotok vode

Kakovost vode, ki priteka v stroj, mora izpolnjevati zahteve za pitno vodo, ki veljajo v državi, kjer deluje stroj.

Pomivalni stroj mora biti priključen na vodovodno omrežje skladno z veljavnimi predpisi. Priklopite ga lahko na hladno ali toplo vodo. Priklop na toplo vodo zagotavlja krajše trajanje programov. Za kratko trajanje programov je poleg tega potreben priključni vodni tlak vsaj 200 kPa.

Če ni zapornega ventila, lahko pomivalni stroj priključi na vodovodno napeljavo samo pooblaščen inštalater.

Zaporni ventil mora biti po inštalaciji stroja dostopen, da je lahko dovod vode – razen med uporabo stroja – zaprt.

### Odtok vode

Pomivalni stroj mora biti priključen na ločen odtočni sistem na licu mesta. Če tega ni na voljo, vam priporočamo priklop na dvokomorni sifon.

Za priklop cevi na obstoječi odtočni sistem uporabite cevno objemko, ki je priložena stroju.

Priključek za odtočno cev se lahko na licu mesta izvede za različne premere cevi. Če nastavek priključka sega več kot 30 mm globoko v odtočno cev, ga je treba skrajšati. V nasprotnem primeru se lahko odtočna cev zamaši.

Odtočno cev položite brez pregibov, pritiska in natega.

Če priključek za odtok leži nižje od vodil za kolesca spodnje košare v vratih, lahko zaradi učinka sesalne natege voda med programom izteka iz pomivalne komore.  
V tem primeru položite odtočno cev v loku, katerega najvišje mesto je vsaj na višini vodil za kolesca spodnje košare.

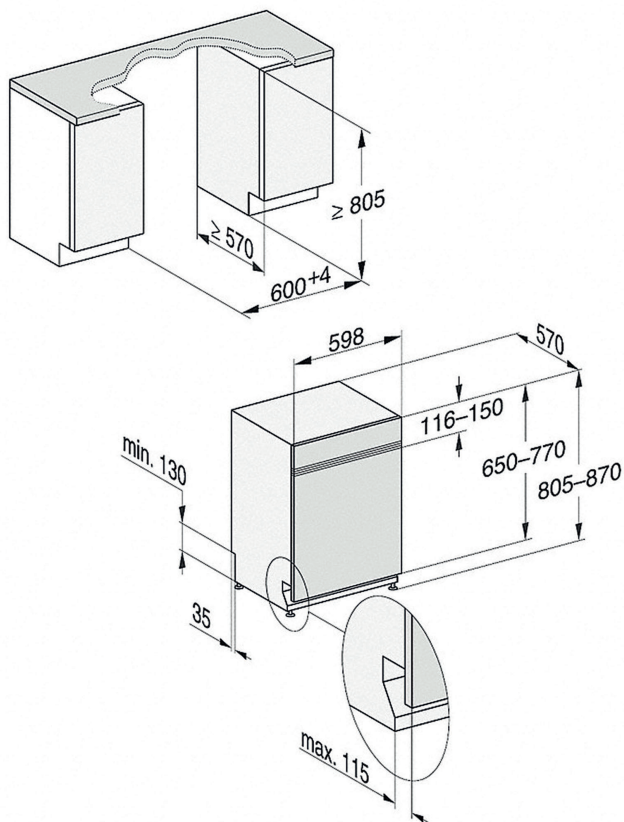
### Zunanje doziranje

Na hrbtne strani pomivalnega stroja lahko priključite dozirni modul za tekoča pomivalna sredstva.

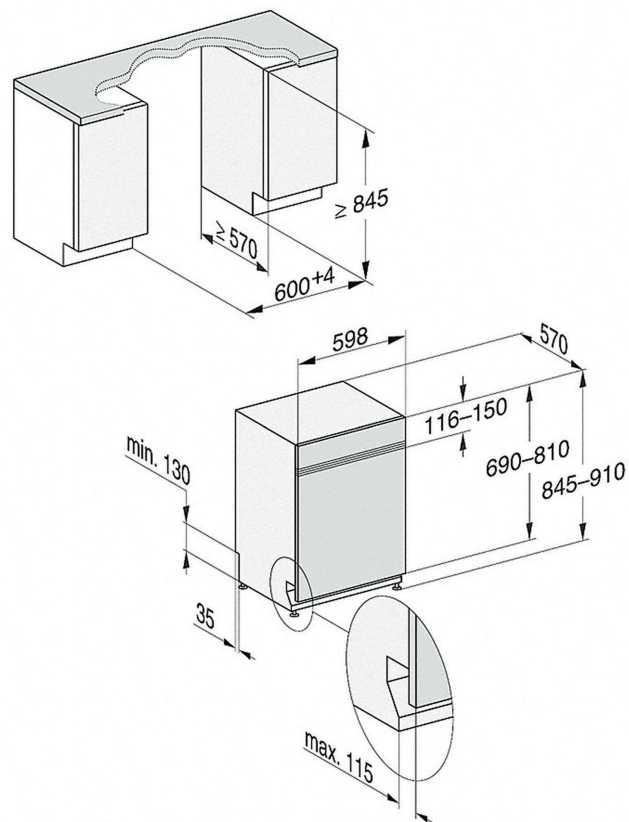
Dozirni modul je na voljo kot dodatna oprema. Priložena so mu navodila za montažo.

Mere aparata in vgradne skice

PFD 102 i



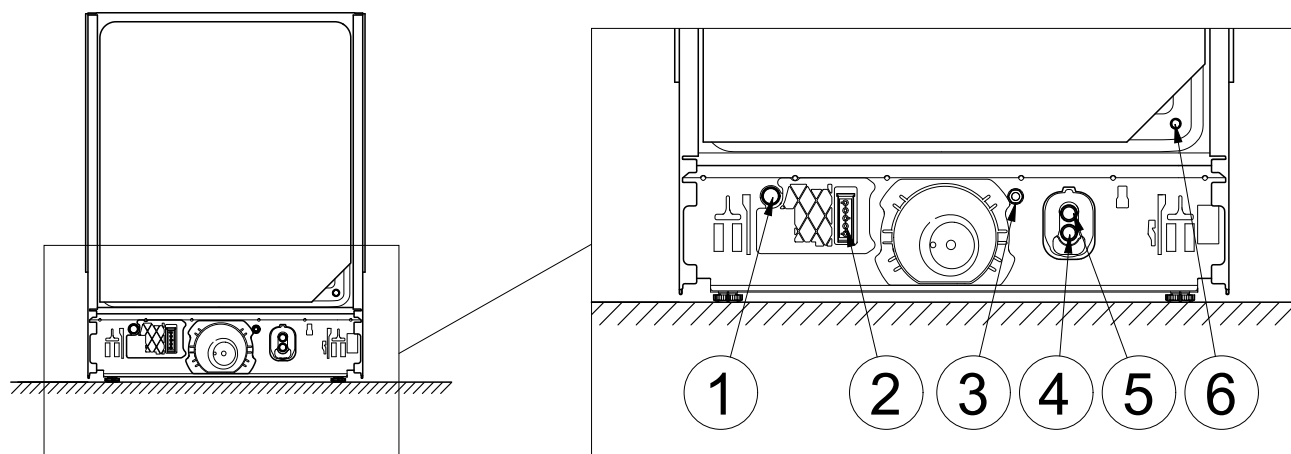
PFD 103 SCi



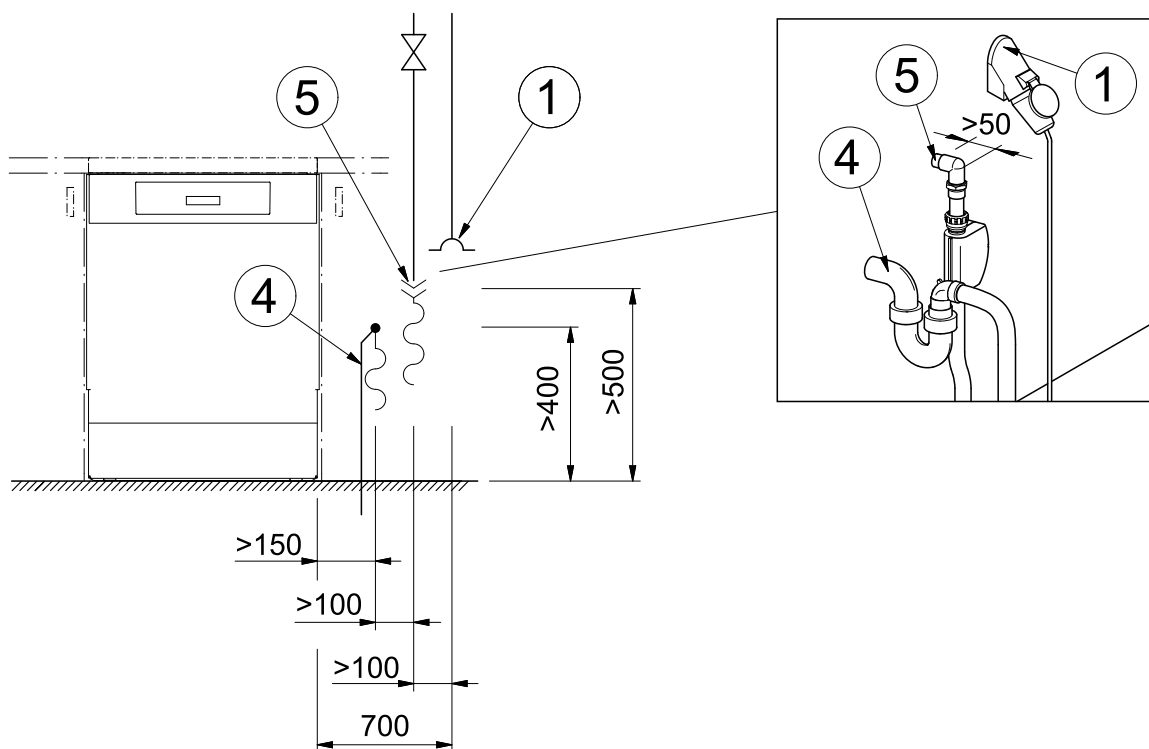
Model stroja		PFD 102 i	PFD 103 SCi
<b>Mere sprednje plošče</b>			
Dolžina	[mm]	500-654	540-694
Debelina	[mm]	16-20	16-20
Teža	[kg]	4-11	4-11

## sl - Priklučki

### Priklučki na hrbtni strani stroja



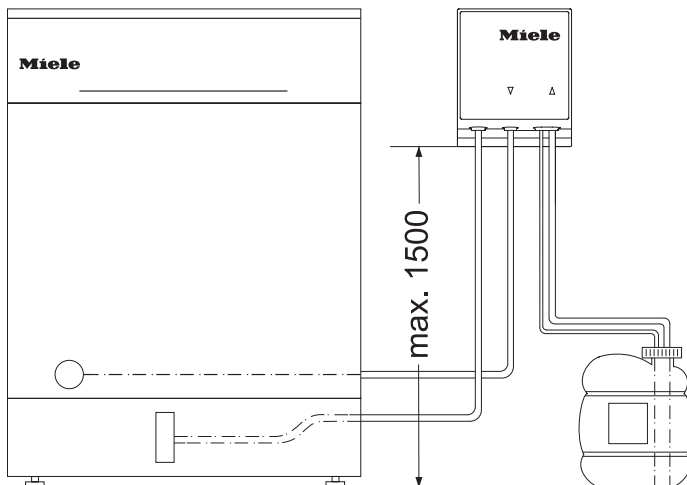
### Priklučki na mestu



- ① Električni priključek
- ② Zunanje doziranje, priključek za napajanje
- ③ Izenačitev potencialov
- ④ Odtok
- ⑤ Hladna ali topla voda
- ⑥ Zunanje doziranje, priključek za dozirno cev\*

\* Zaprta s slepim vijakom, dozirni nastavek je priložen dozirnemu modulu

## Zunanje doziranje



Višina črpanja, maks.	[m]	1,5
Dolžina dozirne cevi od dozirnega modula do sesalnega nastavka	[m]	1,8
Dolžina dozirne cevi od hrbtne strani stroja do dozirnega modula	[m]	2,8
Dolžina priključnega kabla od hrbtne strani stroja do dozirnega modula	[m]	2,8

Posodo postavite na tla poleg stroja ali v sosednjo omaro.  
Posode ne smete postaviti na ali nad stroj.

## sl - Tehnični podatki

---

Model stroja		PFD 102 i	PFD 103 Sci
--------------	--	-----------	-------------

### Mere in teža

Višina	[mm]	805	845
Nastavitev višine	[mm]	65	65
Širina	[mm]	598	598
Globina	[mm]	570	570
Globina pri odprtih vratih	[mm]	1165	1205
Zamik podnožja, maks.	[mm]	115	115
Teža	[kg]	42	52
Obremenitev tal, maks.	[N]	1000	1000

### Vrednosti emisij

Raven zvočne moči	[dB(A) re 1 pW]	46	45
Raven zvočnega tlaka na delovnem mestu	[dB(A)]	34,1	32,5



**Električni priključek****Standardni električni priključek PFD 102 i**

Napetost		3N AC 400 V
Frekvenca	[Hz]	50
Zaščita	[A]	16
Vtič		CEE
Priključni kabel, dolžina	[m]	1,7
Priključni kabel, prerez	[mm <sup>2</sup> ]	5 x 2,5
Moč gretja	[kW]	7,1
Skupna priključna moč	[kW]	7,3

**Standardni električni priključek , Možna različica napetosti PFD 102 i**

Napetost*		AC 230 V
Frekvenca	[Hz]	50
Zaščita	[A]	10-16
Vtič		Typ-F
Priključni kabel**, dolžina	[m]	1,7
Priključni kabel, prerez	[mm <sup>2</sup> ]	3 x 1,5
Moč gretja	[kW]	1,9
Skupna priključna moč	[kW]	2,1

\* V tej različici napetosti se trajanje programov podaljša.

\*\* Dodatna oprema

**Dotok vode**

Temperatura vode, maks.	[°C]	60
Trdota vode, maks.	[mmol/l]	6,5
Trdota vode, maks.	[°dH]	36
Tlak v vodnem priključku	[kPa]	100–1000
Priključni navoj na licu mesta (površinsko zatesnjen)	[cola]	3/4
Priključna cev, dolžina	[m]	1,5
Priključna cev, podaljšek*	[m]	1,5

\* Dodatna oprema

## sl - Tehnični podatki

---

### Odtok vode

Temperatura vode, maks.	[°C]	75
Odtočna cev, dolžina	[m]	1,5
Odtočna cev, maks. dolžina	[m]	4
Višina črpanja, maks.	[m]	1
Volumski tok, maks. kratkotrajni	[l/min]	10
Notranji premer cevi	[mm]	22
Cevni nastavek na mestu (∅ x dolžina)	[mm]	22 x 30

### Obratovalni pogoji

Temperatura okolice	[°C]	+5 – +40
Relativna zračna vlažnost: maksimalna do 31 °C	[%]	80
linearno padajoča do 40 °C	[%]	50
Nadmorska višina do maks.	[m]	4000

### Skladiščni in transportni pogoji

Temperatura okolice	[°C]	-20 – +60
Relativna zračna vlažnost	[%]	10–85
Zračni tlak	[hPa]	500–1060

### Transportne mere, vključno s paletjo, min.

Višina	[mm]	970
Širina	[mm]	670
Globina	[mm]	670



**Österreich:**

Miele Gesellschaft m.b.H.  
Mielestr. 1, A-5071 Wals bei Salzburg  
Telefon 050 800 800, Telefax 050 800 81219  
Miele im Internet: [www.miele.at](http://www.miele.at)  
E-mail: [info@miele.at](mailto:info@miele.at)

**Česká republika:**

Miele spol. s r.o.  
Holandská 4, 639 00 Brno  
Tel.: 543 553 111-3, Fax: 543 553 119  
E-mail: [info@miele.cz](mailto:info@miele.cz)  
Internet: [www.miele.cz](http://www.miele.cz)

**Slovenská republika:**

Miele s.r.o.  
Plynárenská 1, 821 09 BRATISLAVA  
Tel.: +421 2 58 103 111  
E-mail: [info@miele.sk](mailto:info@miele.sk)  
Internet: [www.miele.sk](http://www.miele.sk)

**Polska:**

Miele Sp. z o.o.  
ul. Czerniakowska 87A  
00-718 Warszawa  
Tel. 22 335 00 00  
[www.miele.pl](http://www.miele.pl)

**Magyarország:**

Miele Kft.  
1022 Budapest, Alsó Törökvész út 2.  
Tel: (06-1) 880-6400, Fax: (06-1) 880-6403  
E-mail: [professional@miele.hu](mailto:professional@miele.hu)  
Internet: [www.miele-professional.hu](http://www.miele-professional.hu)

**Hrvatska:**

Miele trgovina i servis d.o.o.  
Buzinski prilaz 32, 10 010 Zagreb  
Telefon: 01 6689 000, Faks: 01 6689 090, Servis: 01 6689 010  
E-mail: [info@miele.hr](mailto:info@miele.hr), Internet: [www.miele.hr](http://www.miele.hr)

**Slovenija:**

Miele d.o.o.  
Trgovina in servis  
Brnčičeva ulica 41 g, 1231 Ljubljana - Črnuče  
Telefon: 01 292 63 33  
E-pošta: [info@miele.si](mailto:info@miele.si), Internet: [www.miele.si](http://www.miele.si)

**Manufacturer:** Miele & Cie. KG, Carl-Miele-Straße 29, 33332 Gütersloh, Germany