

Miele



PFD 400 - PFD 407

de	Installationsplan
en	Installation plan
es	Plano de instalación
fr	Schéma d'installation
it	Schema di installazione
ru	Монтажный план

de 4
en 18
es 32
fr 46
it 60
ru 74

Installationshinweise	4
Berechtigung zur Installation.....	4
Anforderungen an die Umgebung.....	4
Elektroanschluss.....	4
Wasseranschluss.....	5
Anschluss externer Dosierung.....	6
Gerätegröße	7
Standgeräte.....	7
Unterbaugeräte.....	8
Unterbaugeräte.....	9
Anschlüsse	10
Anschlüsse an der Geräterückseite.....	10
Anschlüsse bauseits.....	11
Externe Dosierung.....	12
Technische Daten	13
Elektroanschluss.....	13
Wasserzulauf.....	14
Wasserablauf.....	14
Dosierung.....	14
Maße.....	15
Gewichte.....	15
Emissionswerte.....	16
Betriebsbedingungen.....	16
Lager- und Transportbedingungen.....	16
Gewichte inklusive Verpackung.....	16

Installationshinweise

Für den sicheren Aufbau und die Inbetriebnahme des Geschirrspülers lesen Sie den Installationsplan, die Servicedokumentation und die Gebrauchsanweisung.

In diesem Installationsplan sind die Maße des Gerätes, die technischen Daten und die bauseitigen Voraussetzungen für die Installation des Geschirrspülers beschrieben.

Berechtigung zur Installation

Der Geschirrspüler darf nur durch den Miele Kundendienst, einen Fachhändler oder eine entsprechend qualifizierte Fachkraft installiert und in Betrieb genommen werden.

Die Installationen müssen entsprechend den jeweilig gültigen Vorschriften, gesetzlichen Grundlagen, den Unfallverhütungsvorschriften und den gültigen Normen durchgeführt werden.

Anforderungen an die Umgebung

Im Umgebungsbereich des Geschirrspülers kann Kondenswasser entstehen. Verwenden Sie daher nur Mobiliar, welches für die anwendungsspezifische Nutzung geeignet ist.

Wrasenschutzblech für Unterbaugeräte

Das beiliegende Wrasenschutzblech schützt die Arbeitsplatte vor Beschädigungen durch Wasserdampf, der beim Öffnen der Tür austreten kann. Montieren Sie das Wrasenschutzblech oberhalb der Tür unter der Arbeitsplatte.

Elektroanschluss

Alle Arbeiten, die den Elektroanschluss betreffen, dürfen nur vom Miele Kundendienst, einem autorisierten Miele Fachhändler oder einer qualifizierten Elektrofachkraft durchgeführt werden.

Steckanschluss

Schließen Sie den Geschirrspüler bevorzugt über eine Steckdose an.

Festanschluss

Wenn Sie den Geschirrspüler über einen Festanschluss anschließen, installieren Sie bauseitig einen Hauptschalter mit allpoliger Trennung vom Netz. Der Hauptschalter muss eine Kontaktöffnungsweite von mindestens 3 mm aufweisen.

Die Steckdose und der Hauptschalter müssen nach der Geräteinstallation zugänglich sein. Eine elektrische Sicherheitsprüfung, z. B. bei der Instandsetzung oder Wartung, ist so ohne große Umstände durchführbar.
Verlegen Sie die Netzanschlussleitung geschützt vor thermischen Einflüssen.

RCD-Schutzschalter

Um die Sicherheit zu erhöhen wird empfohlen, dem Geschirrspüler einen RCD-Schutzschalter mit einem Auslösestrom von 30 mA vorzuschalten.

Potentialausgleich

Der Geschirrspüler ist für einen Potentialausgleich vorbereitet, die Anschlussschraube hierfür befindet sich an der Geräterückseite. Wenn bauseitig vorhanden, stellen Sie einen Potentialausgleich her.

Wasseranschluss

Schließen Sie den Geschirrspüler nur an ein vollständig entlüftetes Rohrleitungsnetz an.
Ein kurzzeitig erhöhter Wasserdruck kann Bauteile des Geschirrspülers beschädigen.

Vorschrift für Deutschland und die Schweiz

Aufgrund nationaler Bestimmungen zum Schutz des Trinkwassers müssen die beiliegenden Rückflussverhinderer an die Kalt- und Warmwasseranschlüsse zwischen Absperrventil und Wasserzulaufschlauch montiert werden.

Schrauben Sie einen Rückflussverhinderer an das kundenseitige Absperrventil. Schrauben Sie anschließend den Wasserzulaufschlauch mit Wasserschutzsystem an das Gewinde des Rückflussverhinderers.

Wasserzulauf

Die Qualität des einlaufenden Wassers muss der Trinkwasservorgabe des jeweiligen Landes entsprechen, in dem der Geschirrspüler betrieben wird.

Der Geschirrspüler muss gemäß den örtlichen Vorschriften an das Wassernetz angeschlossen werden.

Der Geschirrspüler wird an Kalt- und Warmwasser¹⁾ angeschlossen. Steht kein Warmwasser zur Verfügung, müssen die beiden Wasserzulaufschläuche für Kalt- und Warmwasser mit einem Y-Stück an Kaltwasser angeschlossen werden.

Die Absperrventile müssen nach der Geräteinstallation zugänglich sein, damit der Wasserzulauf außerhalb der Nutzungszeit geschlossen werden kann.

1) PFD 400: Anschluss an Kalt- oder Warmwasser mit einem Wasserzulaufschlauch

de - Installationshinweise

Wasserablauf

Der Geschirrspüler soll vorzugsweise an ein separates, bauseitiges Ablaufsystem angeschlossen werden. Wenn kein separater Anschluss vorhanden ist, empfehlen wir den Anschluss an einen Doppelkammer-Siphon.

Für den Anschluss des Schlauches an das bauseitige Ablaufsystem verwenden Sie die im Beipack liegende Schlauchschelle.

Der bauseitige Anschlussstutzen für den Ablaufschlauch kann für verschiedene Schlauchdurchmesser ausgelegt sein. Wenn der Anschlussstutzen weiter als 30 mm in den Ablaufschlauch hineinragt, muss der Anschlussstutzen gekürzt werden. Sonst kann der Ablaufschlauch verstopfen.

Verlegen Sie den Ablaufschlauch knickfrei, druck- und zugfrei.

Wenn der bauseitige Anschluss für den Wasserablauf tiefer liegt als die Führung für die Rollen des Unterkorbes in der Tür, kann während des Programms das Wasser durch Saugheberwirkung aus dem Spülraum fließen.

Verlegen Sie in diesem Fall den Ablaufschlauch in einem Bogen, dessen höchste Stelle mindestens auf Höhe der Führung für die Rollen des Unterkorbes liegt.

Anschluss externer Dosierung

Es können bis zu zwei Dosiersysteme für flüssigen Reiniger und Klarspülmedien an der Rückseite des Geschirrspülers angeschlossen werden. Geräte mit integrierter Dosierung verfügen über einen externen Anschluss für Klarspülmedien.

Standgeräte

PFD 400

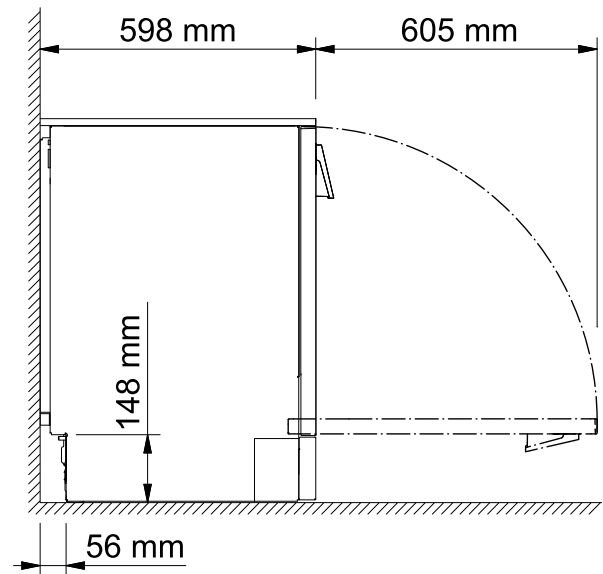
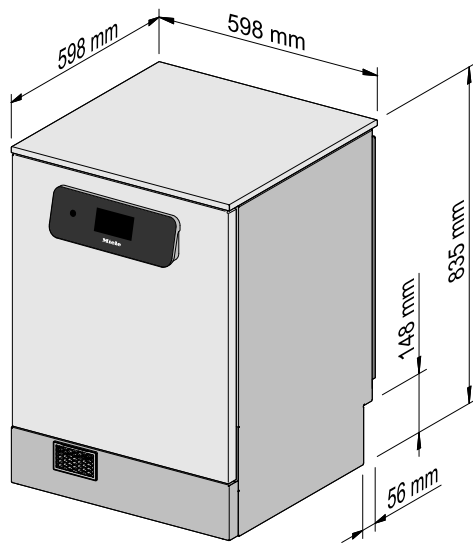
PFD 401 (DOS)

PFD 402 (DOS)

PFD 404 (DOS)

PFD 405 (DOS)

PFD 407 (DOS)

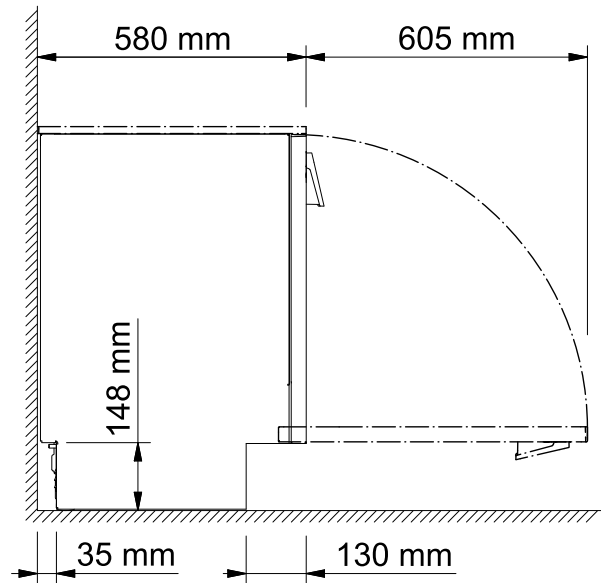
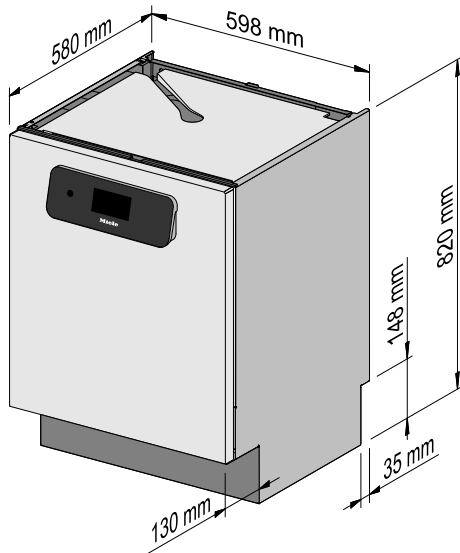


vorderer Sockelbereich je nach Gerätetyp abweichend

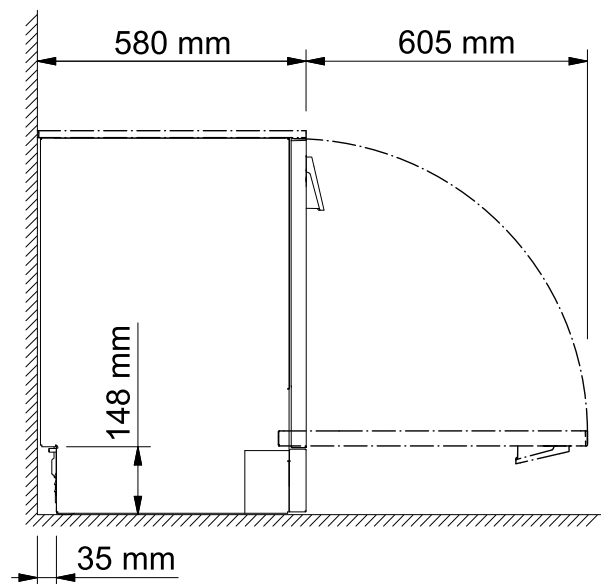
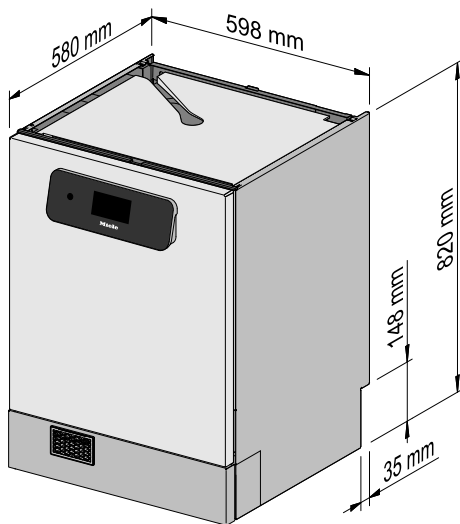
de - Gerätemaße

Unterbaugeräte

PFD 400 U, PFD 401 U



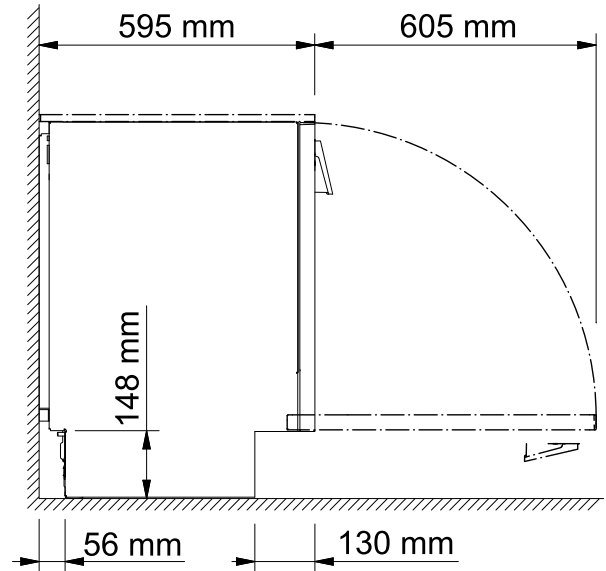
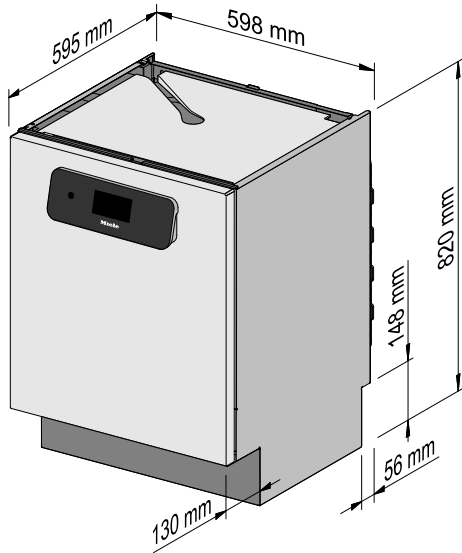
PFD 401 U DOS, PFD 402 U (DOS), PFD 405 U (DOS)



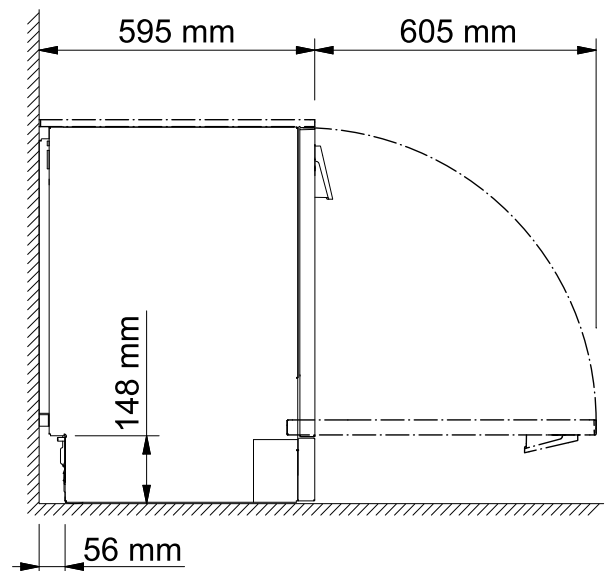
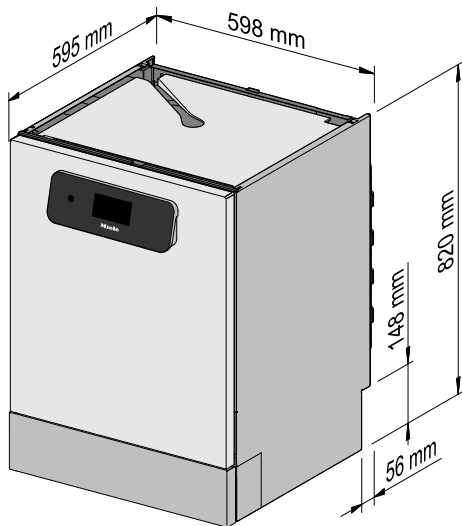
vorderer Sockelbereich je nach Gerätetyp abweichend

Unterbaugeräte

PFD 404 U, PFD 407 U



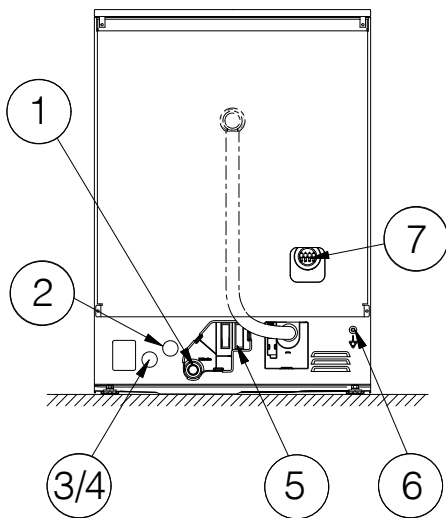
PFD 404 U DOS, PFD 407 U DOS



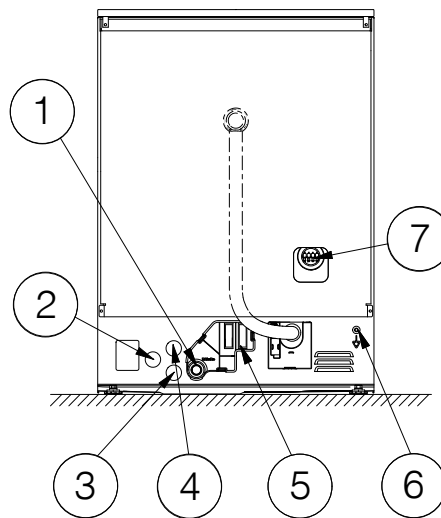
de - Anschlüsse

Anschlüsse an der Geräterückseite

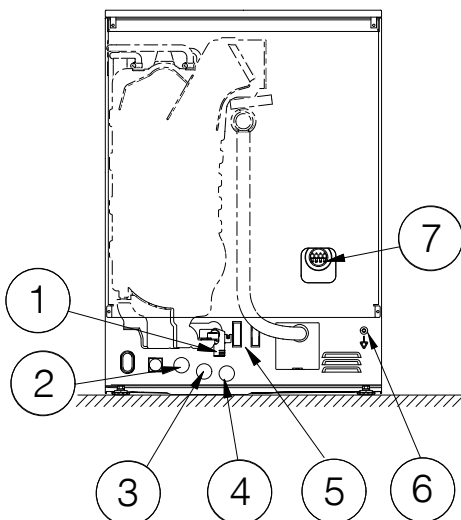
PFD 400



PFD 401 (DOS), PFD 402 (DOS),
PFD 405 (DOS)

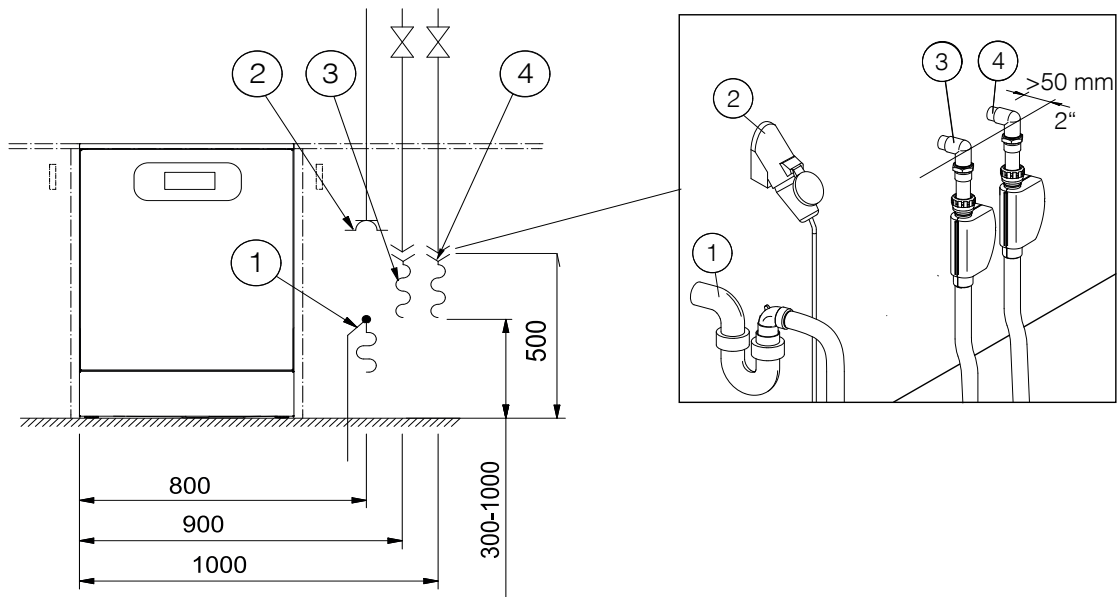


PFD 404 (DOS), PFD 407 (DOS)



- ① Abwasser
- ② Elektroanschluss
- ③ Warmwasser
- ④ Kaltwasser und Kaltwasseranschluss für Dampfkondensator
- ⑤ externe Dosierung, Anschluss Spannungsversorgung
- ⑥ Potenzialausgleich
- ⑦ externe Dosierung, Anschluss Dosierschlauch

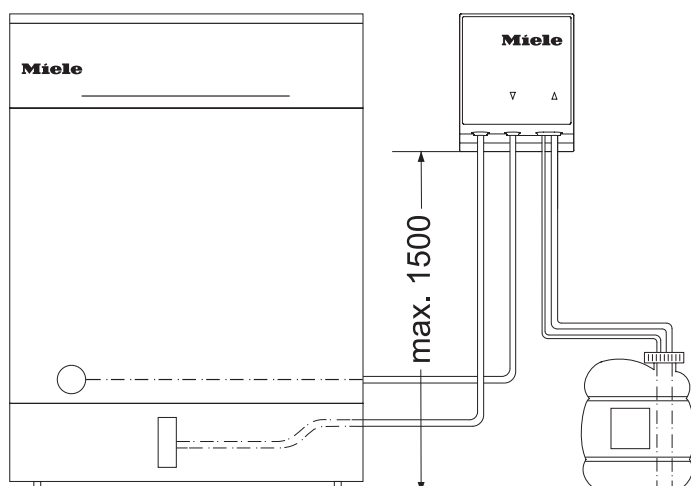
Anschlüsse bauseits



- ① Abwasser
- ② Elektroanschluss
- ③ Warmwasser
- ④ Kaltwasser und Kaltwasseranschluss für Dampfkondensator
- ⑤ externe Dosierung, Anschluss Spannungsversorgung
- ⑥ Potenzialausgleich
- ⑦ externe Dosierung, Anschluss Dosierschlauch

de - Anschlüsse

Externe Dosierung



Förderhöhe max.	1,5 m
Dosierschlauch Länge, DOS-Modul bis Sauglanze	1,8 m
Dosierschlauch Länge, Geräterückseite bis DOS-Modul	2,8 m
Anschlussleitung Länge, Geräterückseite bis DOS-Modul	2,8 m

Stellen Sie den Behälter neben dem Geschirrspüler auf den Fußboden oder in einen benachbarten Schrank.
Der Behälter darf nicht auf dem Geschirrspüler oder oberhalb des Geschirrspülers abgestellt werden.

Elektroanschluss

	Standard	Spannungsvariante *
Spannung	3N AC 400 V	AC 230 V
Frequenz	50 Hz	50 Hz
Absicherung	3 x 16 A	16 A
Stecker	CEE **	Typ-F
Netzanschlussleitung Länge	1,9 m	1,9 m
Netzanschlussleitung Querschnitt	5 x 2,5 mm ²	3 x 1,5 mm ²
Heizleistung	8,5 kW	3,0 kW
Gesamtanschluss	8,9 kW	3,4 kW

Varianten für BE, NO

	Standard	Spannungsvariante *
Spannung	3 AC 230 V	AC 230 V
Frequenz	50 Hz	50 Hz
Absicherung	3 x 20 A	16 A
Stecker	-	Typ F
Netzanschlussleitung Länge	1,9 m	1,9 m
Netzanschlussleitung Querschnitt	4 x 2,5 mm ²	3 x 1,5 mm ²
Heizleistung	6,7 kW	2,5 kW
Gesamtanschluss	7,1 kW	2,9 kW

* Umrüstung durch den Miele Werkkundendienst

** CEE-Stecker nur für AT, BE, CH, DE, DK, FI, FR, IE, KZ, LU, NL, NO, RU, SE, UA

de - Technische Daten

Wasserzulauf

Wassertemperatur Kaltwasser max.	20 °C
Wassertemperatur Warmwasser max.	65 °C
Wasserhärte max.	10,71 mmol/l
Wasserhärte max.	60 °dH
Wasseranschlussdruck	40-1000 kPa
Volumenstrom	7,5 l/min
Anschlussgewinde bauseits (flächendichtend)	3/4 Zoll
Anschlussschlauch Länge	1,5 m
Anschlussschlauch Verlängerung *	1,5 m

* nachkaufbares Zubehör

Wasserablauf

Wassertemperatur max.	
PFD 400, PFD 401:	70 °C
PFD 402:	80 °C
PFD 404, PFD 405:	85 °C
PFD 407:	93 °C
Ablaufschlauch Länge	1,5 m
Ablaufschlauch Länge max.	4 m
Abpumphöhe max.	1 m
Volumenstrom max. kurzzeitig	16 l/min
Schlauchinnendurchmesser (Ø)	22 mm
Schlauchtülle bauseits (Ø x Länge)	22 x 30 mm

Dosierung

Interne Dosierpumpe (DOS)

Förderhöhe max.	1,5 m
Dosierschlauch Länge, Geräterückseite bis Sauglanze	ca. 1,8 m

Externe Dosierpumpe

Förderhöhe max.	1,5 m
Dosierschlauch Länge, DOS-Modul bis Sauglanze	ca. 1,8 m
Dosierschlauch Länge, Geräterückseite bis DOS-Modul	ca. 2,8 m
Anschlussleitung Länge, Geräterückseite bis DOS-Modul	ca. 2,8 m

Maße

	Standgerät	Unterbaugerät
Höhe	835 mm	820 mm
Höhenverstellung	60 mm	60 mm
Breite	598 mm	598 mm
Tiefe		
PFD 400, PFD 401, PFD 402, PFD 405:	598 mm	580 mm
PFD 404, PFD 407:	598 mm	595 mm
Tiefe inklusive Bedienpult		
PFD 400, PFD 401, PFD 402, PFD 405:	638 mm	620 mm
PFD 404, PFD 407:	638 mm	635 mm
Tiefe bei geöffneter Tür		
PFD 400, PFD 401, PFD 402, PFD 405:	1203 mm	1185 mm
PFD 404, PFD 407:	1203 mm	1200 mm

Gewichte

	PFD 400 PFD 401	PFD 402 PFD 405	PFD 404 PFD 407
Standgerät (DOS)	75 kg	78,5 kg	78,5 kg
Unterbaugerät (DOS)	66,5 kg	70,5 kg	76,5 kg
Bodenbelastung max.	1200 N	1200 N	1200 N

de - Technische Daten

Emissionswerte

	PFD 400, PFD 401, PFD 402, PFD 405	PFD 404, PFD 407
Schallleistungspegel	59 dB(A) re 1 pW	57 dB(A) re 1 pW
Schalldruckpegel am Arbeitsplatz	47 dB(A)	45 dB(A)
Wärmeabgabe an den Raum	1,44 MJ/h	1,44 MJ/h

Betriebsbedingungen

Umgebungstemperatur	+5 – +40 °C
Relative Luftfeuchte:	
maximal bis 31 °C	80 %
linear abnehmend bis 40 °C	50 %
Höhe über NN bis max.	2000 m

Lager- und Transportbedingungen

Umgebungstemperatur	-20 – +75 °C
Relative Luftfeuchte	10–85 %
Luftdruck	500–1060 hPa

Einbringmaße inklusive Transportpalette min.

Höhe	920 mm
Breite	670 mm
Tiefe	740 mm

Gewichte inklusive Verpackung

	PFD 400 PFD 401	PFD 402 PFD 405	PFD 404 PFD 407
Standgerät (DOS)	85 kg	88,5 kg	88,5 kg
Unterbaugerät (DOS)	76,5 kg	80,5 kg	86,5 kg

Installation notes	18
Installation requirements	18
Environmental requirements.....	18
Electrical connection	18
Water connection	19
Connecting an external dispensing system	20
Appliance dimensions	21
Freestanding appliances	21
Built-under appliances	22
Built-under appliances	23
Connections	24
Connections on the back of the appliance	24
On-site connections	25
External dispensing	26
Technical data	27
Electrical connection	27
Water inlet	28
Drainage	28
Dispensing.....	28
Dimensions.....	29
Weights.....	29
Emissions data	30
Operating conditions	30
Storage and transportation conditions.....	30
Weights including packaging	30

Installation notes

For safe installation and commissioning of the dishwasher please read the installation plan, the service documentation and the operating instructions.

This installation plan includes the dimensions of the appliance, the technical data and the requirements to be met on site for the installation of the dishwasher.

Installation requirements

This dishwasher must only be installed and commissioned by the Miele Customer Service Department, a Miele authorised dealer or a suitably qualified specialist.

Installation should only be performed in accordance with valid regulations, relevant standards and health and safety codes.

Environmental requirements

Condensate can build up in the area surrounding the dishwasher. Any furniture and fittings in the room must therefore be suitable for purpose.

Protective sheet for built-under appliances

The protective sheet supplied protects the worktop from damage caused by steam escaping when the door is opened. Fit the protective sheet above the door, underneath the worktop.

Electrical connection

All work on the electrical connection must be carried out by the Miele Customer Service Department, an authorised Miele dealer or a qualified electrician.

Plug connection

The dishwasher should be connected to the electricity supply via a socket.

Hard-wired

If the dishwasher is hard-wired to the power supply, a power switch capable of disconnecting the dishwasher at all poles must be installed on site. This power switch must have a contact gap of at least 3 mm.

The socket and the power switch must be accessible after the appliance has been installed. An electrical safety test must be carried out after installation and after any servicing work.
The mains connection cable must be laid protected from the risk of thermal damage.

Residual current device (RCD)

For increased safety, it is recommended to protect the dishwasher with a residual current device (RCD) with a trip current of 30 mA.

Equipotential bonding

There is a screw connection point for equipotential bonding at the back of the dishwasher.
Equipotential bonding should be carried out if possible on site.

Water connection

The dishwasher must only be connected to fully vented pipework. A brief increase in the water pressure can damage components of the dishwasher.

Regulations in Germany and Switzerland

In line with national provisions relating to the protection of drinking water, the non-return valves supplied for the cold and hot water supplies must be installed between the stopcock and the water inlet hose.

Screw a non-return valve onto the stopcock on site. Then screw the water inlet hose with the water protection system onto the thread of the non-return valve.

Water inlet

The quality of the incoming water must correspond to the drinking water specification of the country in which the dishwasher is being operated.

The dishwasher must be connected to the water supply in strict accordance with current local and national water authority regulations.

The dishwasher can be connected to cold or hot water¹⁾ supplies. If hot water is not available, the two water inlet hoses (for cold and hot water) must be connected to the cold water supply via a Y-piece. The Y-piece must be connected after the non-return valve.

The stopcocks should remain accessible once the dishwasher has been installed so that the water supply can be shut off whenever the appliance is not in use.

1) PFD 400: connection to cold or hot water with a water inlet hose

en - Installation notes

Drain

The dishwasher drain hose should be connected to a separate on-site drainage system for the dishwasher only. If a separate connection is not available, we recommend connecting the hose to a dual-chamber siphon.

If the hose is to be fitted directly to the drainage system on site, use the hose clip supplied with the dishwasher.

The on-site connector for the drain hose can be adapted to different hose diameters. If the connector extends more than 30 mm into the drain hose, it must be shortened. Otherwise, the drain hose can become blocked.

Lay the drain hose so that it does not kink and is not being subjected to pressure or tension.

If the on-site drain connection is situated lower than the guide path for the lower basket rollers in the open door, a siphoning effect during a programme can cause the wash cabinet to empty itself of water.

In this case, lay the drain hose with a bend in it so that its highest point is at least level with the guide path for the lower basket rollers. For AU, NZ the drain should be connected in accordance with AS/NZS 3500.2.

Connecting an external dispensing system

Up to two dispensing systems for liquid cleaning agents and rinsing agents can be connected to the back of the dishwasher. Machines with integrated dispensing systems have an external connection for rinsing agents.

Freestanding appliances

PFD 400

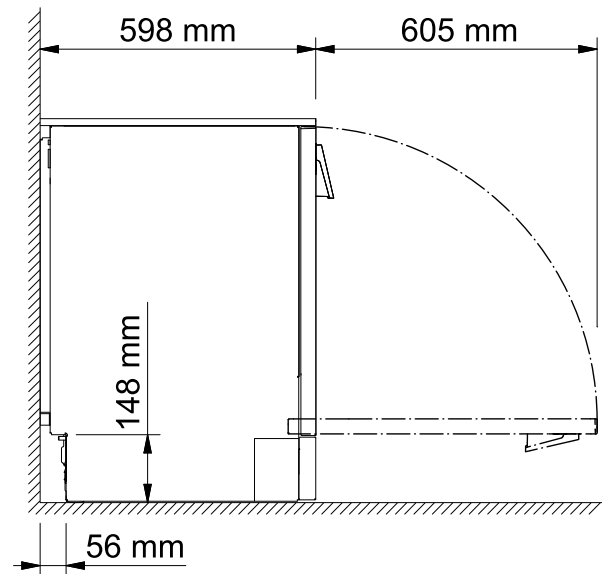
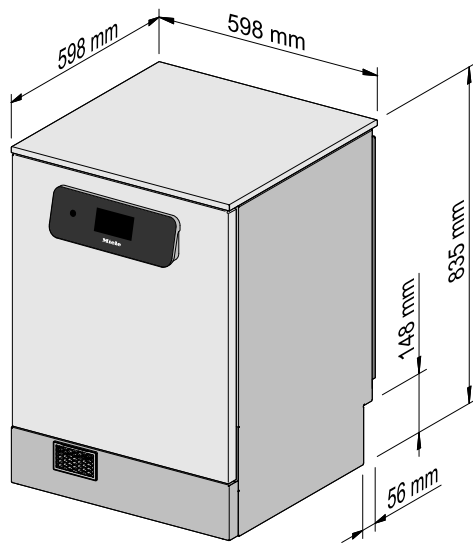
PFD 401 (DOS)

PFD 402 (DOS)

PFD 404 (DOS)

PFD 405 (DOS)

PFD 407 (DOS)

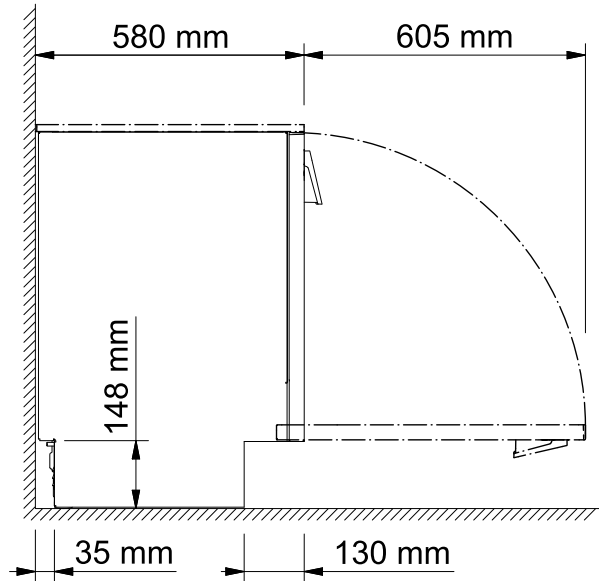
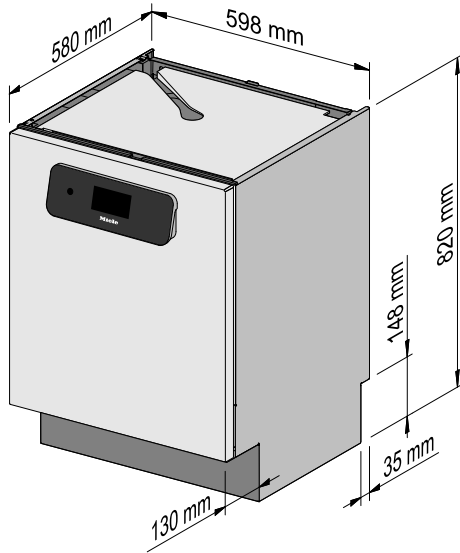


The front of the plinth may vary depending on the model

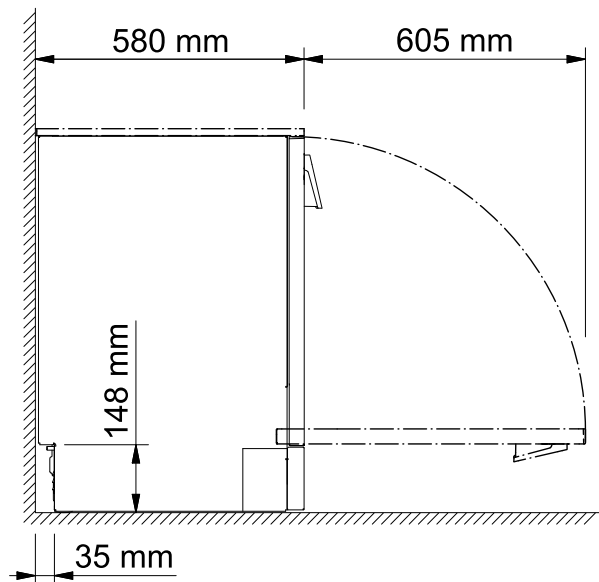
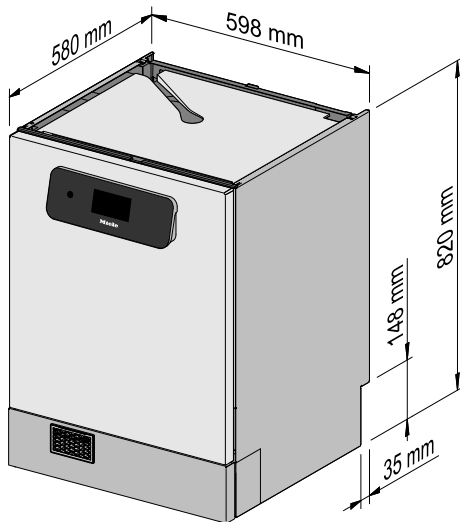
en - Appliance dimensions

Built-under appliances

PFD 400 U, PFD 401 U



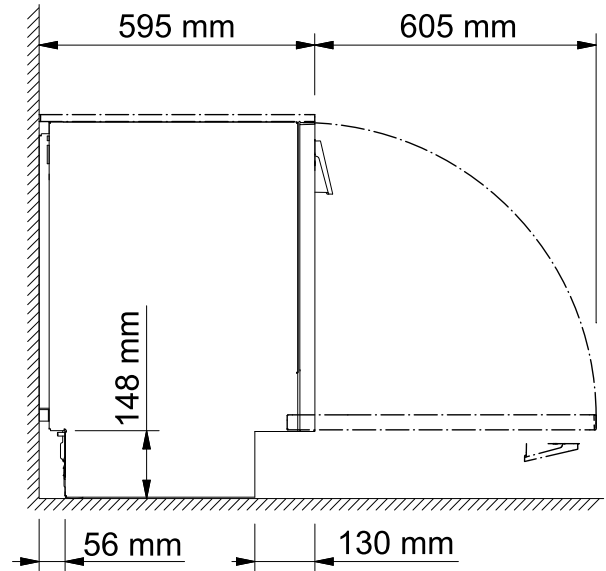
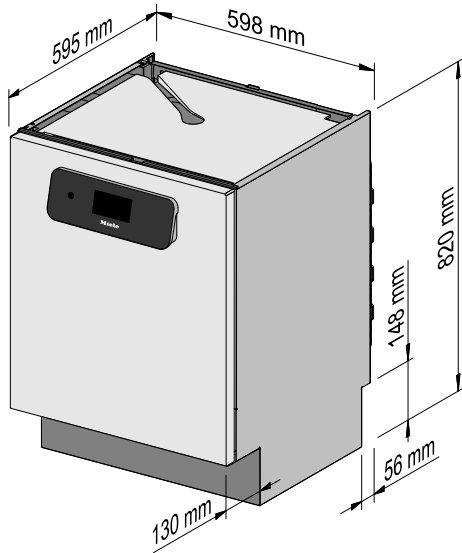
PFD 401 U DOS, PFD 402 U (DOS), PFD 405 U (DOS)



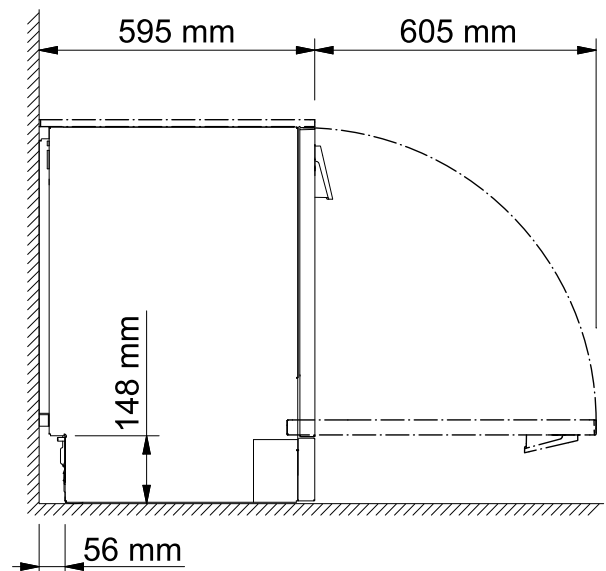
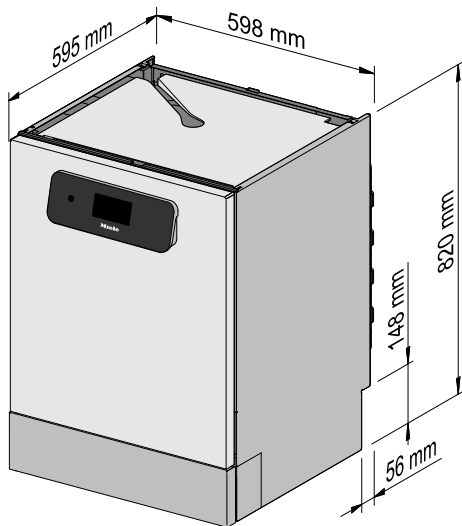
The front of the plinth may vary depending on the model

Built-under appliances

PFD 404 U, PFD 407 U



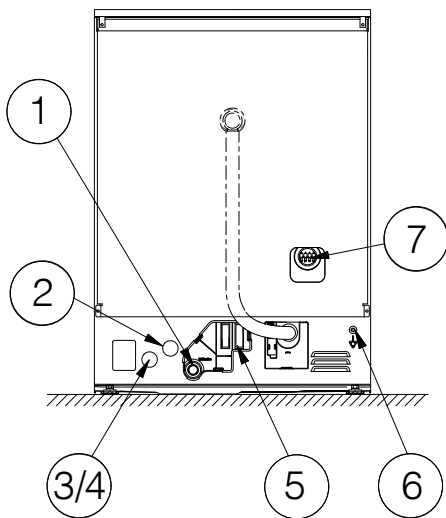
PFD 404 U DOS, PFD 407 U DOS



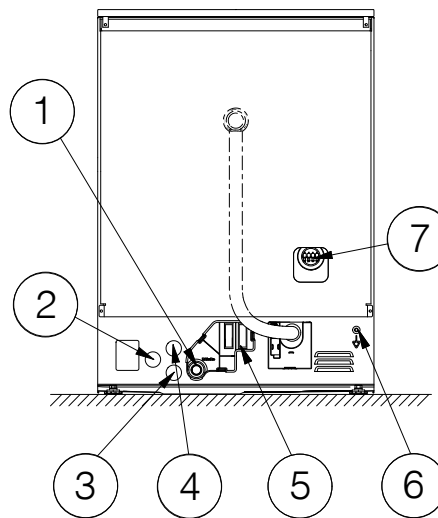
en - Connections

Connections on the back of the appliance

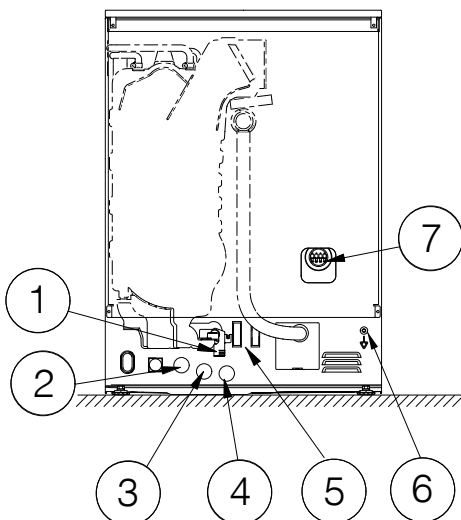
PFD 400



PFD 401 (DOS), PFD 402 (DOS),
PFD 405 (DOS)

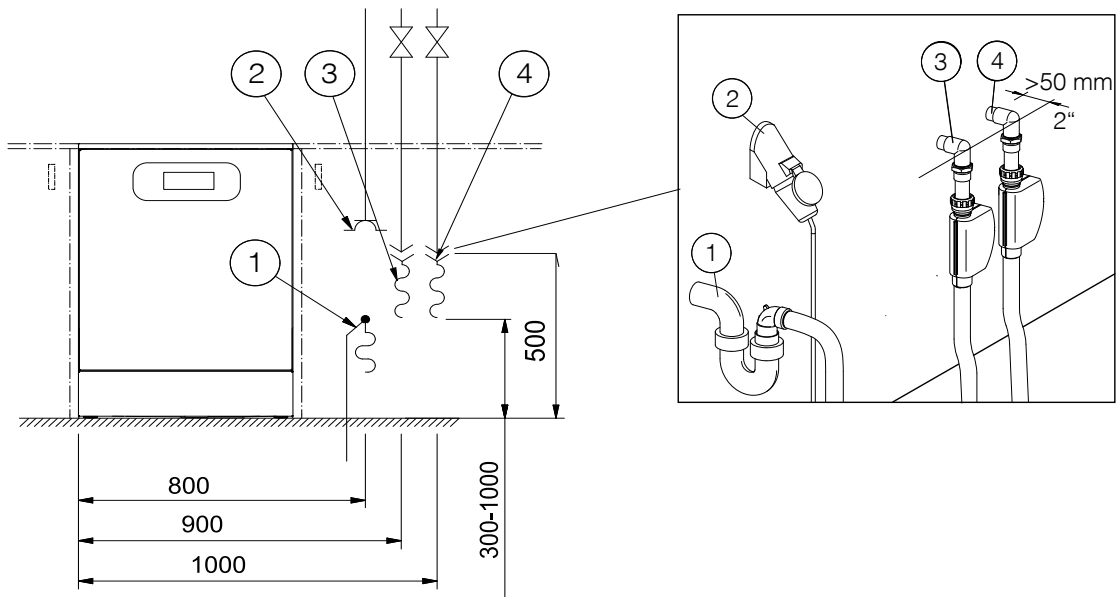


PFD 404 (DOS), PFD 407 (DOS)



- ① Waste water
- ② Electrical connection
- ③ Hot water
- ④ Cold water and cold water connection for steam condenser
- ⑤ External dispensing, power supply connection
- ⑥ Equipotential bonding
- ⑦ External dispensing, connection for dispenser hose

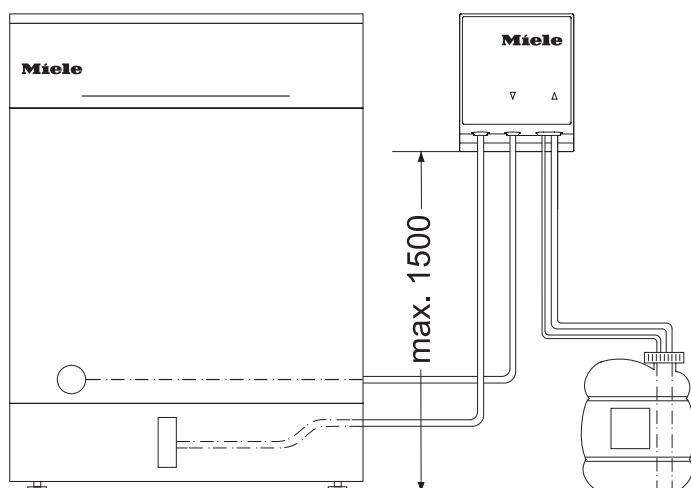
On-site connections



- ① Waste water
- ② Electrical connection
- ③ Hot water
- ④ Cold water and cold water connection for steam condenser
- ⑤ External dispensing, power supply connection
- ⑥ Equipotential bonding
- ⑦ External dispensing, connection for dispenser hose

en - Connections

External dispensing



Max. delivery head	1.5 m
Length of dispenser hose, DOS module to suction lance	1.8 m
Length of dispenser hose, back of appliance to DOS module	2.8 m
Length of power cable, back of appliance to DOS module	2.8 m

Place the container on the floor next to the dishwasher or in an adjacent cabinet.
The container must not be placed on top of or above the dishwasher.

Electrical connection

	Standard	Voltage variant *
Voltage	3N AC 400 V	AC 230 V
Frequency	50 Hz	50 Hz
Fuse rating	3 x 16 A	16 A
Plug	CEE **	Typ-F
Mains connection cable length	1.9 m	1.9 m
Mains connection cable cross-section	5 x 2.5 mm ²	3 x 1.5 mm ²
Heater rating	8.5 kW	3.0 kW
Total rated load	8.9 kW	3.4 kW

Versions for BE, NO

	Standard	Voltage variant *
Voltage	3 AC 230 V	AC 230 V
Frequency	50 Hz	50 Hz
Fuse rating	3 x 20 A	16 A
Plug	-	Typ F
Mains connection cable length	1.9 m	1.9 m
Mains connection cable cross-section	4 x 2.5 mm ²	3 x 1.5 mm ²
Heater rating	6.7 kW	2.5 kW
Total rated load	7.1 kW	2.9 kW

* Conversion work done by the Miele Customer Service Department

** CEE plug only for AT, BE, CH, DE, DK, FI, FR, IE, KZ, LU, NL, NO, RU, SE, UA

en - Technical data

Water inlet

Max. water temperature cold water	20 °C
Max. water temperature hot water	65 °C
Max. water hardness	10.71 mmol/l
Max. water hardness	60 °dH
Water connection pressure	40-1000 kPa
Flow rate	7.5 l/min
On-site threaded union (flat seal)	3/4 inch
Connection hose length	1.5 m
Connection hose extension *	1.5 m

* Optional accessories

Drainage

Max. water temperature	
PFD 400, PFD 401:	70 °C
PFD 402:	80 °C
PFD 404, PFD 405:	85 °C
PFD 407:	93 °C
Drain hose length	1.5 m
Max. drain hose length	4 m
Max. delivery head	1 m
Max. transient flow rate	16 l/min
Hose inner diameter (Ø)	22 mm
On-site hose sleeve (Ø x length)	22 x 30 mm

Dispensing

Integrated dispenser pump (DOS)

Max. delivery head	1.5 m
Length of dispenser hose, back of appliance to suction lance	approx. 1.8 m

External dispenser pump

Max. delivery head	1.5 m
Length of dispenser hose, DOS module to suction lance	approx. 1.8 m
Length of dispenser hose, back of appliance to DOS module	approx. 2.8 m
Length of power cable, back of appliance to DOS module	approx. 2.8 m

Dimensions

	Freestanding appliance	Built-under appliance
Height	835 mm	820 mm
Height adjustment	60 mm	60 mm
Width	598 mm	598 mm
Depth		
PFD 400, PFD 401, PFD 402, PFD 405:	598 mm	580 mm
PFD 404, PFD 407:	598 mm	595 mm
Depth including control panel		
PFD 400, PFD 401, PFD 402, PFD 405:	638 mm	620 mm
PFD 404, PFD 407:	638 mm	635 mm
Depth with door open		
PFD 400, PFD 401, PFD 402, PFD 405:	1203 mm	1185 mm
PFD 404, PFD 407:	1203 mm	1200 mm

Weights

	PFD 400 PFD 401	PFD 402 PFD 405	PFD 404 PFD 407
Freestanding appliance (DOS)	75 kg	78.5 kg	78.5 kg
Built-under appliance (DOS)	66.5 kg	70.5 kg	76.5 kg
Max. floor load	1200 N	1200 N	1200 N

en - Technical data

Emissions data

	PFD 400, PFD 401, PFD 402, PFD 405	PFD 404, PFD 407
Sound power level	59 dB(A) re 1 pW	57 dB(A) re 1 pW
Sound pressure level in the workplace	47 dB(A)	45 dB(A)
Heat output into the room	1.44 MJ/h	1.44 MJ/h

Operating conditions

Ambient temperature	+5 to +40 °C
Relative humidity:	
Up to 31 °C, maximum	80 %
Linear decreasing to 40 °C	50 %
Max. altitude above sea level up to	2000 m

Storage and transportation conditions

Ambient temperature	-20 to +75 °C
Relative humidity	10–85 %
Air pressure	500–1060 hPa

Min. site access dimensions including transport pallet

Height	920 mm
Width	670 mm
Depth	740 mm

Weights including packaging

	PFD 400 PFD 401	PFD 402 PFD 405	PFD 404 PFD 407
Freestanding appliance (DOS)	85 kg	88.5 kg	86.5 kg
Built-under appliance (DOS)	76.5 kg	80.5 kg	86.5 kg

Indicaciones para la instalación	32
Autorización para la instalación.....	32
Requisitos medioambientales	32
Conexión eléctrica.....	32
Conexión de agua	33
Conexión de la dosificación externa	34
Dimensiones del aparato	35
Aparatos de libre instalación	35
Aparatos empotrables bajo encimera	36
Aparatos empotrables bajo encimera	37
Conexiones	38
Conexiones en la parte posterior de la máquina.....	38
Lugares de conexión	39
Dosificación externa.....	40
Datos técnicos	41
Conexión eléctrica.....	41
Entrada de agua	42
Desagüe	42
Dosificación.....	43
Dimensiones.....	43
Pesos.....	43
Valores de emisión	44
Condiciones de funcionamiento.....	44
Condiciones de almacenamiento y de transporte.....	44
Pesos embalaje incluido.....	44

es - Indicaciones para la instalación

Indicaciones para la instalación

Para el montaje y la puesta en servicio seguros del lavavajillas, lea el plano de instalación, la documentación de servicio y las instrucciones de manejo.

En este plano de instalación se describen las medidas del aparato, los datos técnicos y los requisitos previos del lugar para la instalación del lavavajillas.

Autorización para la instalación

La instalación y puesta en funcionamiento del lavavajillas deberán ser llevados a cabo exclusivamente por el Servicio Post-venta Miele, un distribuidor Miele autorizado o un técnico especialista cualificado.

Los trabajos de instalación deberán llevarse a cabo ateniéndose a las prescripciones vigentes, bases legales, las directrices para la prevención de accidentes, así como a las normas vigentes.

Requisitos medio-ambientales

En las inmediaciones del lavavajillas puede generarse agua condensada. Utilice por lo tanto únicamente mobiliario que sea apto para las aplicaciones específicas.

Chapa protectora de vahos para lavavajillas bajo encimera

La chapa protectora de vahos adjunta protege la encimera de daños producidos por vapor de agua, que puede salir al abrirse la puerta. Monte la chapa protectora de vahos debajo de la encimera por encima de la puerta.

Conexión eléctrica

Todos los trabajos que afecten a la conexión eléctrica deberán ser llevados a cabo exclusivamente por el Servicio Post-venta Miele, un distribuidor Miele autorizado o un electricista cualificado.

Conexión de base de enchufe

Es preferible conectar el lavavajillas a una base de enchufe.

Conexión fija

Si conecta el lavavajillas a través de una conexión fija, instale un interruptor principal en el lugar con desconexión de red para todos los polos. El interruptor principal deberá contar con una anchura de apertura de al menos 3 mm.

La base de enchufe y el interruptor principal deben quedar accesibles tras la instalación del aparato. La comprobación de seguridad eléctrica, p. ej., durante trabajos de reparación o mantenimiento, se puede llevar a cabo sin grandes dificultades.

Tienda el cable de conexión protegido frente a influencias térmicas.

Interruptor diferencial RCD

Para aumentar la seguridad, se recomienda conectar al lavavajillas un interruptor diferencial RCD con una derivación de 30 mA.

Conexión equipotencial

El lavavajillas está preparado para la conexión equipotencial; el tornillo de conexión se encuentra en la parte posterior del aparato. Si es posible en el lugar, establezca una conexión equipotencial.

Conexión de agua

Conecte el lavavajillas únicamente a una red de tuberías completamente purgada.
Una presión del agua que aumenta a corto plazo puede ocasionar daños en los componentes del lavavajillas.

Regulación para Alemania y Suiza

Debido a las disposiciones nacionales en materia de protección del agua potable se deberá montar un dispositivo de retención del caudal de retorno en cada toma de agua (fría y caliente) entre la válvula de cierre y la manguera de entrada de agua.

Enrosque una válvula antirretorno en la válvula de cierre local. A continuación, enrosque la manguera de entrada de agua con el sistema de protección de agua en el racor de la válvula antirretorno.

Entrada de agua

El agua que se introduce en el lavavajillas debe cumplir con las indicaciones de agua potable del país correspondiente.

La conexión del lavavajillas a la red de agua deberá cumplir la normativa local vigente.

El lavavajillas se conecta a agua fría o caliente¹⁾. Si no se dispone de agua caliente, ambas mangueras de entrada, la de agua fría y la de caliente, se deben conectar al agua fría mediante una pieza en Y.

Se debe poder acceder a las válvulas de cierre después de que se haya instalado el aparato para que la entrada de agua pueda cerrarse cuando no se utilice.

1) PFD 400: conexión a agua fría o caliente con una manguera de entrada

es - Indicaciones para la instalación

Desagüe

El lavavajillas deberá conectarse preferentemente a un sistema de desagüe separado y situado en el lugar de la instalación. Si se dispone de una conexión separada, se recomienda realizar la conexión a un sifón de doble cámara.

Utilice la abrazadera incluida en el volumen de suministro para conectar la manguera al sistema de desagüe.

Los soportes de conexión para la manguera de desagüe en el lugar de instalación se pueden adaptar a mangueras de distintos diámetros. Se deberán acortar los soportes si sobresalieran más de 30 mm en la manguera de desagüe. De lo contrario, la manguera de desagüe se podría obstruir.

Tienda la manguera de desagüe sin dobleces, presión ni tracción.

Si la conexión del desagüe en el lugar de instalación se encontrase por debajo de la guía de las ruedas del cesto inferior de la puerta, durante el desarrollo del programa el agua podría salir de la cuba a consecuencia del efecto sifón.

En este caso, coloque la manguera de desagüe en un arco, cuyo punto más alto se encuentre al menos al nivel de la guía para los rodillos del cesto inferior.

Conexión de la dosificación externa

Se pueden conectar hasta dos sistemas de dosificación para detergente líquido y abrillantador en la parte trasera del lavavajillas. Los aparatos con dosificación integrada disponen de una conexión externa para abrillantador.

Aparatos de libre instalación

PFD 400

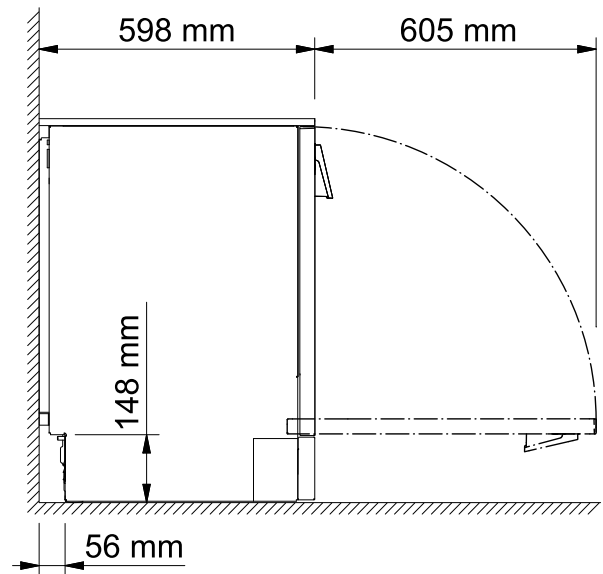
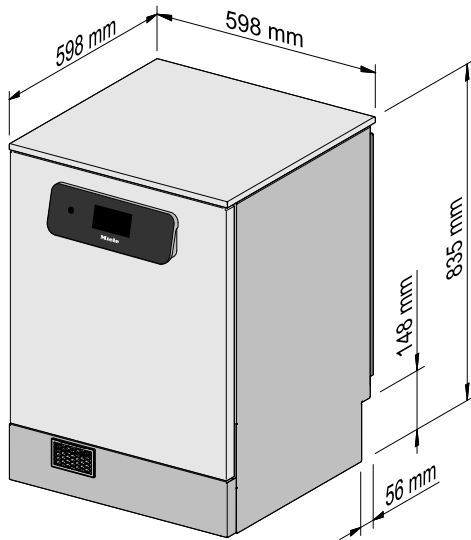
PFD 401 (DOS)

PFD 402 (DOS)

PFD 404 (DOS)

PFD 405 (DOS)

PFD 407 (DOS)

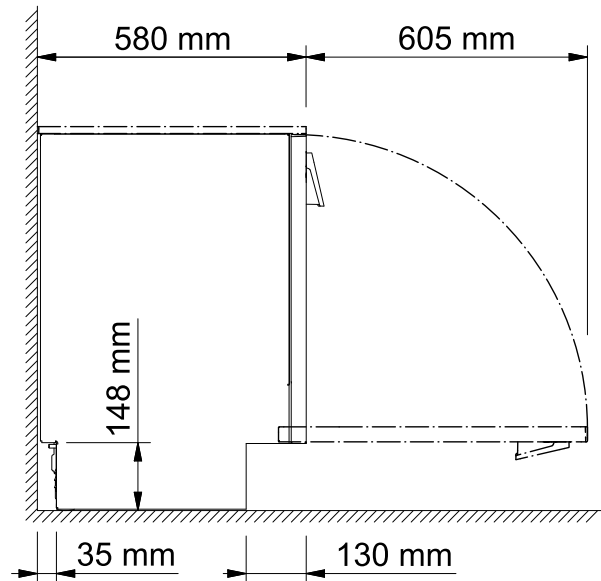
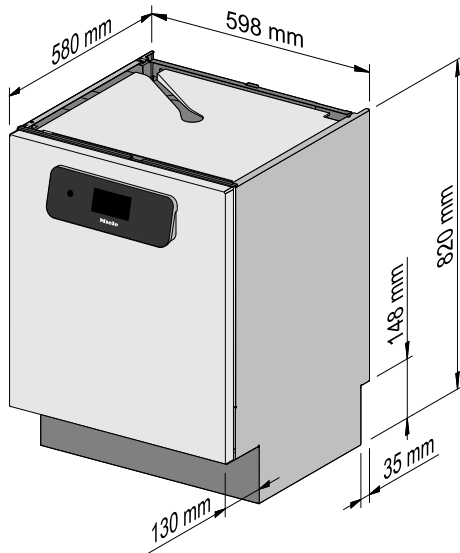


Zona delantera del zócalo en función del tipo de aparato

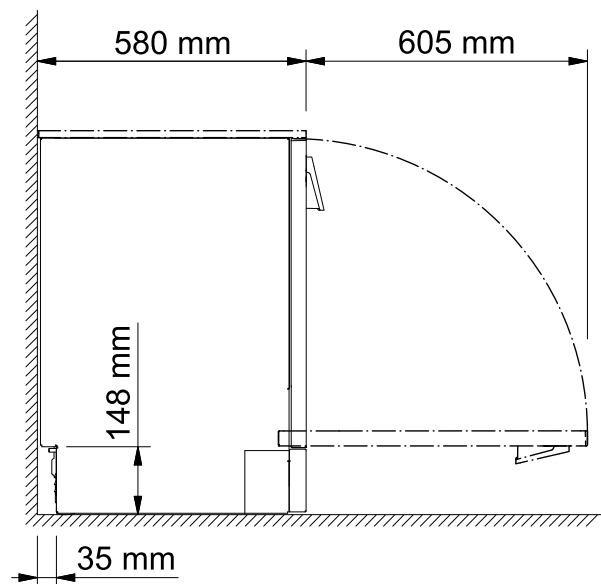
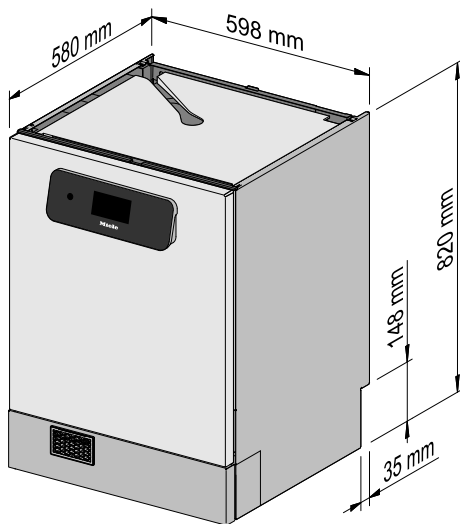
es - Dimensiones del aparato

Aparatos empotrables bajo encimera

PFD 400 U, PFD 401 U



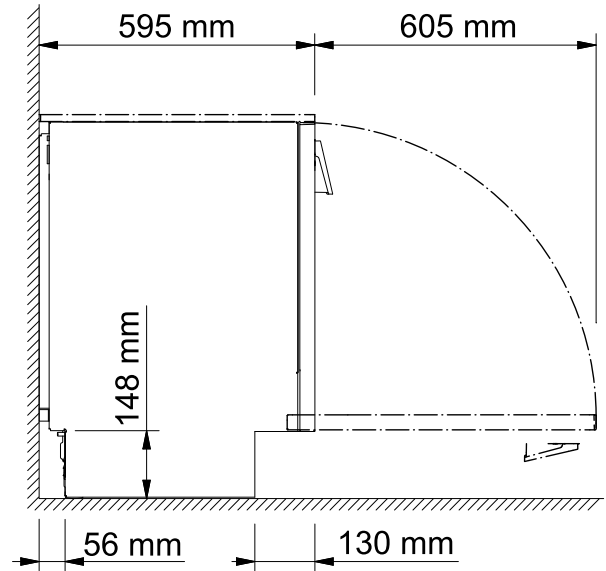
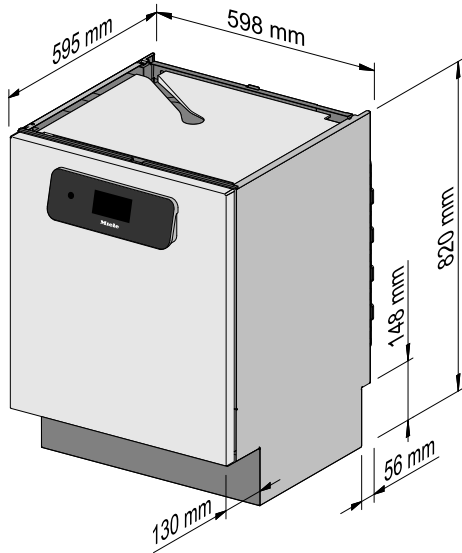
PFD 401 U DOS, PFD 402 U (DOS), PFD 405 U (DOS)



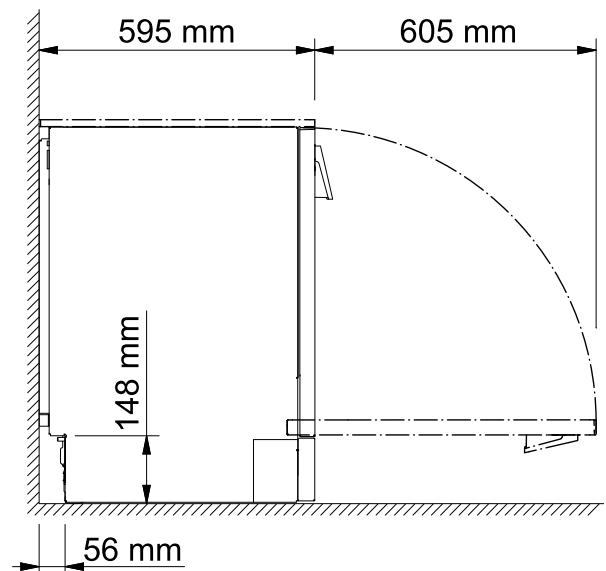
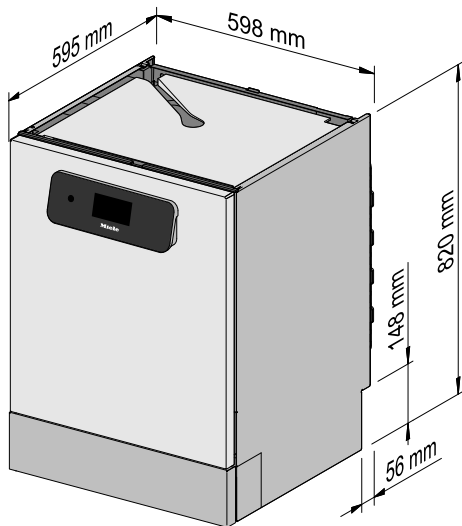
Zona delantera del zócalo en función del tipo de aparato

Aparatos empotrables bajo encimera

PFD 404 U, PFD 407 U

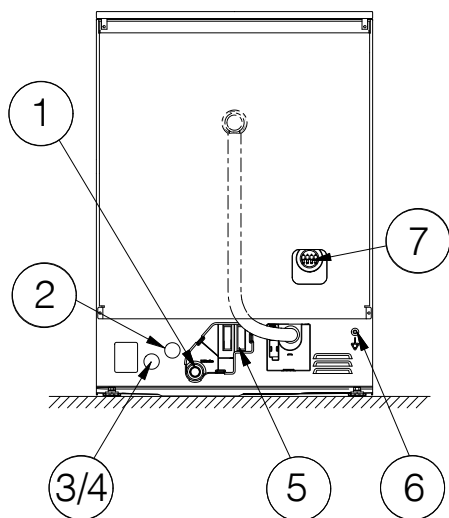


PFD 404 U DOS, PFD 407 U DOS

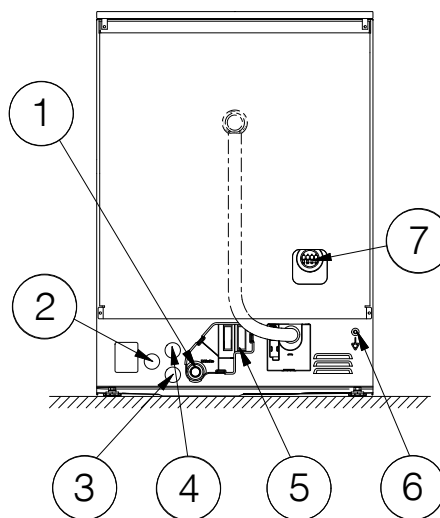


Conexiones en la parte posterior de la máquina

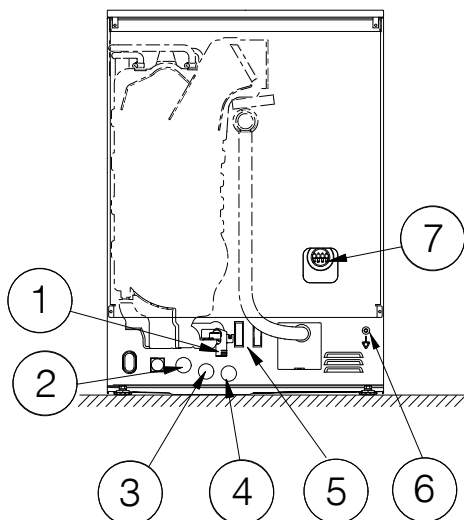
PFD 400



PFD 401 (DOS), PFD 402 (DOS),
PFD 405 (DOS)

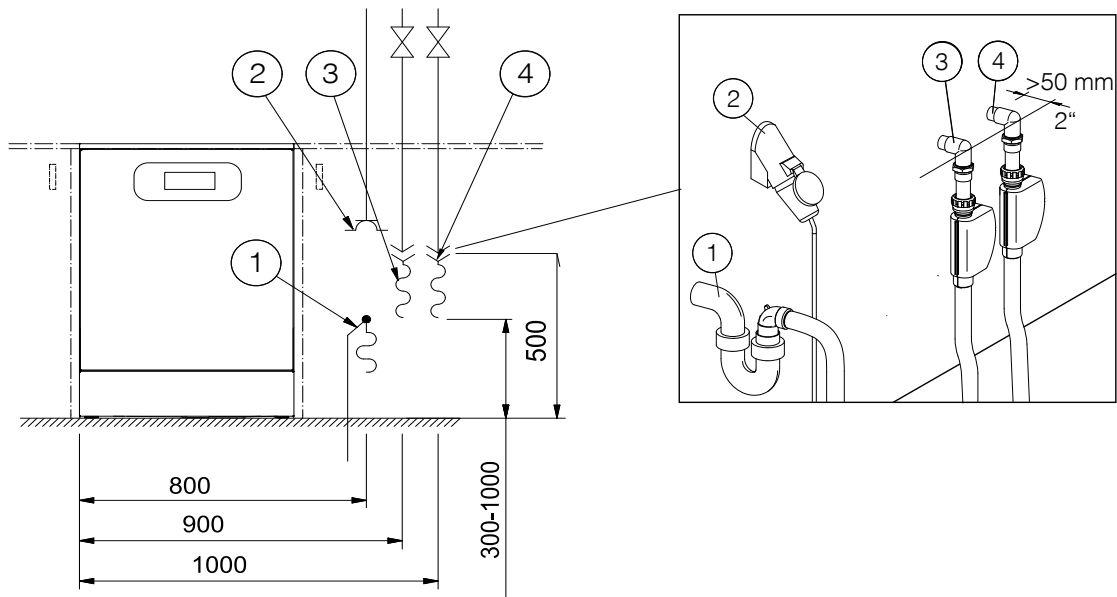


PFD 404 (DOS), PFD 407 (DOS)



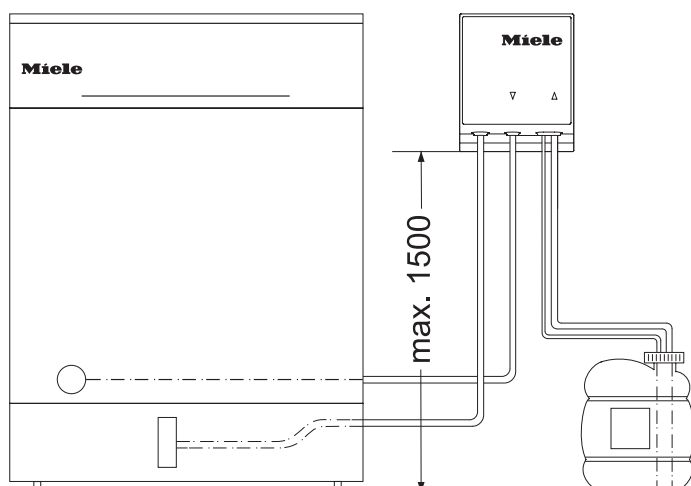
- ① Agua de desagüe
- ② Conexión eléctrica
- ③ Agua caliente
- ④ Agua fría y toma de agua fría para el condensador de vapor
- ⑤ Dosificación externa, conexión a la tensión de alimentación
- ⑥ Conexión equipotencial
- ⑦ Dosificación externa, conexión para la manguera de dosificación

Lugares de conexión



- ① Agua de desagüe
- ② Conexión eléctrica
- ③ Agua caliente
- ④ Agua fría y toma de agua fría para el condensador de vapor
- ⑤ Dosificación externa, conexión a la tensión de alimentación
- ⑥ Conexión equipotencial
- ⑦ Dosificación externa, conexión para la manguera de dosificación

Dosificación externa



Altura de elevación máx.	1,5 m
Longitud de la manguera de dosificación, módulo DOS hasta lanza de succión	1,8 m
Longitud de la manguera de dosificación, parte posterior de la máquina hasta módulo DOS	2,8 m
Longitud del cable de conexión, parte posterior de la máquina hasta módulo DOS	2,8 m

Coloque el depósito junto a la lavavajillas en el suelo o en un armario colindante.
El depósito no se debe colocar sobre o por encima del lavavajillas.

Conexión eléctrica

	Estándar	Variante de tensión *
Tensión	3N AC 400 V	AC 230 V
Frecuencia	50 Hz	50 Hz
Fusible	3 x 16 A	16 A
Conector	CEE **	Typ-F
Longitud del cable de conexión	1,9 m	1,9 m
Sección transversal del cable de conexión	5 x 2,5 mm ²	3 x 1,5 mm ²
Potencia calefactora	8,5 kW	3,0 kW
Potencia nominal total	8,9 kW	3,4 kW

Variantes para BE, NO

	Estándar	Variante de tensión *
Tensión	3 AC 230 V	AC 230 V
Frecuencia	50 Hz	50 Hz
Fusible	3 x 20 A	16 A
Conector	-	Typ F
Longitud del cable de conexión	1,9 m	1,9 m
Sección transversal del cable de conexión	4 x 2,5 mm ²	3 x 1,5 mm ²
Potencia calefactora	6,7 kW	2,5 kW
Potencia nominal total	7,1 kW	2,9 kW

* Equipamiento por el Servicio Post-venta de Miele

** Conector CEE solo para AT, BE, CH, DE, DK, FI, FR, IE, KZ, LU, NL, NO, RU, SE, UA

es - Datos técnicos

Entrada de agua

Temperatura de agua fría máx.	20 °C
Temperatura de agua caliente máx.	65 °C
Dureza del agua máx.	10,71 mmol/l
Dureza del agua máx.	60 °dH
Presión de la toma de agua	40-1000 kPa
Caudal	7,5 l/min
Racor de conexión en el lugar de instalación (sellado de superficie)	3/4 Pulgadas
Longitud de la manguera de conexión	1,5 m
Extensión de la manguera de conexión *	1,5 m

* accesorios especiales

Desagüe

Temperatura de agua máx.	
PFD 400, PFD 401:	70 °C
PFD 402:	80 °C
PFD 404, PFD 405:	85 °C
PFD 407:	93 °C
Longitud de la manguera de desagüe	1,5 m
Longitud de la manguera de desagüe máx.	4 m
Altura del desagüe máx.	1 m
Caudal momentáneo máx.	16 l/min
Diámetro interior del tubo (Ø)	22 mm
Boquillas del lugar de instalación (Ø x longitud)	22 x 30 mm

Dosificación

Bomba dosificadora interna (DOS)

Altura de elevación máx.	1,5 m
Longitud de la manguera de dosificación, parte posterior de la máquina hasta lanza de succión	aprox. 1,8 m

Bomba dosificadora externa

Altura de elevación máx.	1,5 m
Longitud de la manguera de dosificación, módulo DOS hasta lanza de succión	aprox. 1,8 m
Longitud de la manguera de dosificación, parte posterior de la máquina hasta módulo DOS	aprox. 2,8 m
Longitud del cable de conexión, parte posterior de la máquina hasta módulo DOS	aprox. 2,8 m

Dimensiones

	Aparato de libre instalación	Aparato empotrable bajo encimera
Altura	835 mm	820 mm
Ajuste de altura	60 mm	60 mm
Ancho	598 mm	598 mm
Fondo		
PFD 400, PFD 401, PFD 402, PFD 405:	598 mm	580 mm
PFD 404, PFD 407:	598 mm	595 mm
Fondo incluyendo panel de mandos		
PFD 400, PFD 401, PFD 402, PFD 405:	638 mm	620 mm
PFD 404, PFD 407:	638 mm	635 mm
Fondo con la puerta abierta		
PFD 400, PFD 401, PFD 402, PFD 405:	1203 mm	1185 mm
PFD 404, PFD 407:	1203 mm	1200 mm

Pesos

	PFD 400 PFD 401	PFD 402 PFD 405	PFD 404 PFD 407
Aparato de libre instalación (DOS)	75 kg	78,5 kg	78,5 kg
Aparato empotrable bajo encimera (DOS)	66,5 kg	70,5 kg	76,5 kg
Carga máx. del suelo	1200 N	1200 N	1200 N

es - Datos técnicos

Valores de emisión

	PFD 400, PFD 401, PFD 402, PFD 405	PFD 404, PFD 407
Nivel de potencia acústica	59 dB(A) dch 1 pW	57 dB(A) dch 1 pW
Nivel acústico en el lugar de trabajo	47 dB(A)	45 dB(A)
Emisión de calor a la habitación	1,44 MJ/h	1,44 MJ/h

Condiciones de funcionamiento

Temperatura ambiente	+5 – +40 °C
Humedad relativa del aire: máxima hasta 31 °C	80 %
lineal en descenso hasta 40 °C	50 %
Altura sobre el nivel del mar hasta máx.	2000 m

Condiciones de almacenamiento y de transporte

Temperatura ambiente	-20 – +75 °C
Humedad relativa del aire	10–85 %
Presión del aire	500–1060 hPa

Dimensiones de instalación incluida la paleta de transporte mín.

Altura	920 mm
Ancho	670 mm
Fondo	740 mm

Pesos embalaje incluido

	PFD 400 PFD 401	PFD 402 PFD 405	PFD 404 PFD 407
Aparato de libre instalación (DOS)	85 kg	88,5 kg	86,5 kg
Aparato empotrable bajo encimera (DOS)	76,5 kg	80,5 kg	86,5 kg

Consignes d'installation	46
Autorisation d'installation	46
Conditions liées à l'environnement	46
Raccordement électrique	46
Raccordement à l'eau	47
Raccordement du dosage externe	48
Dimensions de l'appareil	49
Appareils posables	49
Appareils encastrables	50
Appareils encastrables	51
Raccordements	52
Raccordements au dos de l'appareil	52
Raccordements côté installation, à prévoir par l'utilisateur	53
Dosage externe	54
Caractéristiques techniques	55
Raccordement électrique	55
Arrivée d'eau	56
Vidange	56
Dosage	57
Dimensions.....	57
Poids.....	57
Valeurs d'émissions.....	58
Conditions de fonctionnement.....	58
Conditions de transport et de stockage.....	58
Poids emballage inclus.....	58

Consignes d'installation

Pour une installation et une mise en service en toute sécurité du lave-vaisselle, lisez le schéma d'implantation, la documentation de service et le mode d'emploi.

Ce schéma d'implantation décrit les dimensions de l'appareil, les données techniques et les conditions d'installation du lave-vaisselle requises sur place.

Autorisation d'installation

Le lave-vaisselle ne doit être installé et mis en service que par le service après-vente Miele, un revendeur agréé ou un technicien qualifié.

Les installations doivent être réalisées conformément aux règlements, principes juridiques, règlements de prévention des accidents et normes en vigueur.

Conditions liées à l'environnement

Il peut se former de l'eau de condensation dans l'environnement immédiat du lave-vaisselle. Il est conseillé de n'installer que des meubles pour applications professionnelles à proximité de l'appareil afin de prévenir tout dommage causé par la condensation.

Plaque de protection des buées pour appareils encastrables

La plaque de protection des buées fournie protège le plan de travail des détériorations occasionnées par la vapeur d'eau susceptible de s'échapper lors de l'ouverture de la porte. Installez la plaque de protection des buées au-dessus de la porte, sous le plan de travail.

Raccordement électrique

Toutes les interventions concernant le raccordement électrique doivent exclusivement être effectuées par le service après-vente Miele, un revendeur agréé Miele ou un électricien qualifié.

Raccordement

Branchez le lave-vaisselle de préférence via une prise de courant.

Raccordement fixe

Si vous raccordez le lave-vaisselle par une connexion fixe, installez sur place un interrupteur principal avec coupure de l'alimentation électrique sur tous les pôles. L'interrupteur principal doit avoir une ouverture de contact d'au moins 3 mm.

La prise et l'interrupteur principal doivent rester accessibles après l'installation. Un contrôle de sécurité électrique (ex. : maintenance) pourra ainsi être effectué sans problème. Posez le câble de raccordement au réseau à l'abri des influences thermiques.

Disjoncteur (RCD)

Pour augmenter la sécurité, il est recommandé de brancher en amont du lave-vaisselle un disjoncteur RCD avec un courant de déclenchement de 30 mA.

Liaison équipotentielle

Le lave-vaisselle est préparé pour la liaison équipotentielle, la vis de raccordement à cet effet se trouve à l'arrière de l'appareil. Établissez côté installation, une liaison équipotentielle.

Raccordement à l'eau

Ne raccordez le lave-vaisselle qu'à un réseau de tuyaux complètement purgé.
Une pression brièvement plus élevée peut endommager des composants du lave-vaisselle.

Directive pour l'Allemagne et la Suisse

En raison des réglementations nationales relatives à la protection de l'eau potable, les clapets anti-retour joints doivent être montés sur les raccords d'eau froide et chaude entre le robinet d'arrêt et le tuyau d'alimentation en eau.

Vissez un clapet anti-retour au robinet d'arrêt. Vissez pour terminer le tuyau d'arrivée d'eau avec le système Aquasécurité sur le filetage du clapet anti-retour.

Arrivée d'eau

La qualité de l'entrée d'eau doit correspondre aux spécifications de l'eau potable du pays dans lequel le lave-vaisselle est en fonctionnement.

Le raccordement du lave-vaisselle au réseau de distribution d'eau doit être conforme aux prescriptions locales.

Le lave-vaisselle est raccordé à l'eau froide et chaude¹⁾. Si l'on ne dispose pas d'eau chaude, les deux tuyaux d'arrivée d'eau froide et d'eau chaude doivent être raccordés à l'eau froide à l'aide d'une pièce en Y.

Les robinets d'arrêt doivent être accessibles après l'installation de l'appareil afin que l'entrée d'eau puisse être fermée en dehors de la période d'utilisation.

1) PFD 400 : Raccordement à l'eau froide ou chaude avec un tuyau d'arrivée d'eau

fr - Consignes d'installation

Vidange

Le lave-vaisselle doit de préférence être raccordé à un dispositif de vidange séparé. Si cela n'est pas possible, nous recommandons le raccordement à un siphon à double-chambre.

Pour le raccordement du tuyau au dispositif de vidange domestique, utilisez le collier de serrage joint.

La tubulure de raccordement côté bâtiment pour le tuyau de vidange est compatible avec différents diamètres de flexibles. Si le raccord rentre plus que 30 mm dans le tuyau, il doit être raccourci, sans quoi le tuyau risque de s'obstruer. Sinon, le tuyau de vidange peut s'obstruer.

Posez le tuyau de vidange sans plis, et sans pression ni traction.

Si le raccord domestique de vidange est placé plus bas que les dispositifs de guidage pour les roulettes du panier inférieur dans la porte, la vidange doit être mise à l'air.

Dans ce cas, posez le tuyau de vidange dans un coude dont le point le plus élevé se trouve au moins au niveau du système de guidage pour les roulettes du panier inférieur.

Raccordement du dosage externe

Jusqu'à deux systèmes de dosage pour détergents liquides et produits de rinçage peuvent être raccordés à l'arrière du lave-vaisselle. Les appareils avec système de dosage intégré disposent d'un raccordement externe pour les liquides de rinçage.

Appareils posables

PFD 400

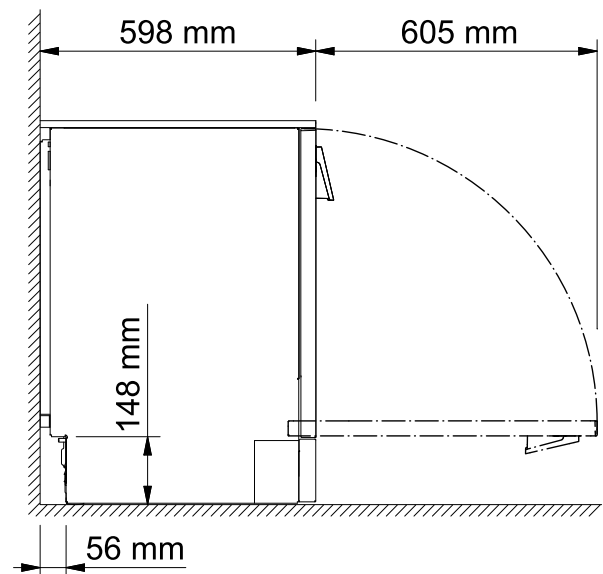
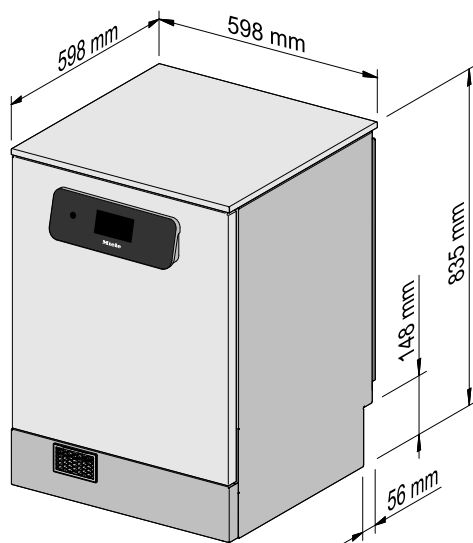
PFD 401 (DOS)

PFD 402 (DOS)

PFD 404 (DOS)

PFD 405 (DOS)

PFD 407 (DOS)

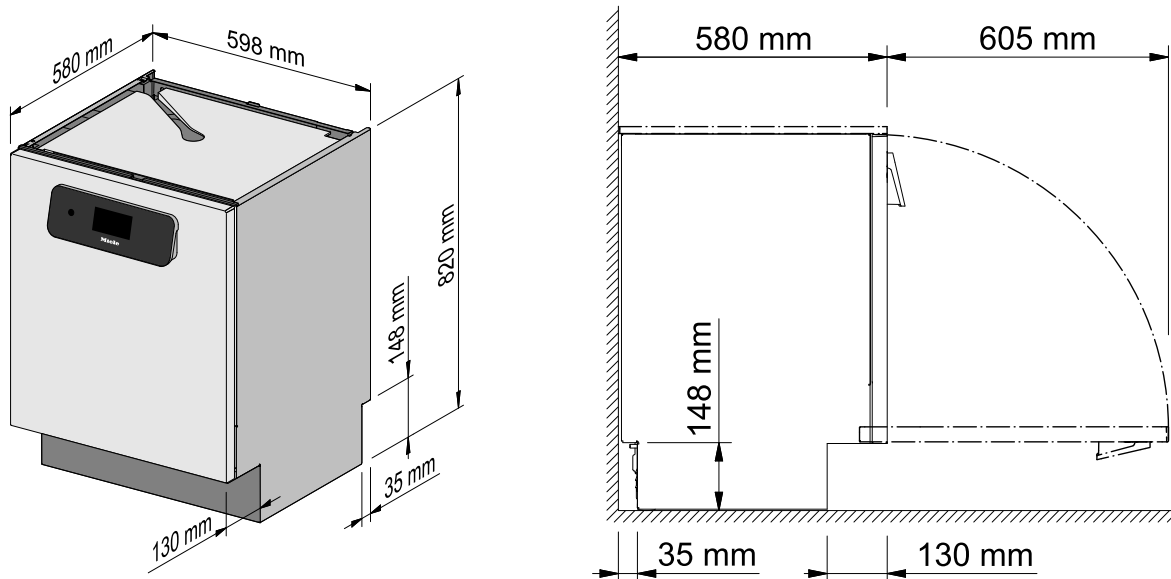


La surface du socle avant varie en fonction du type d'appareil.

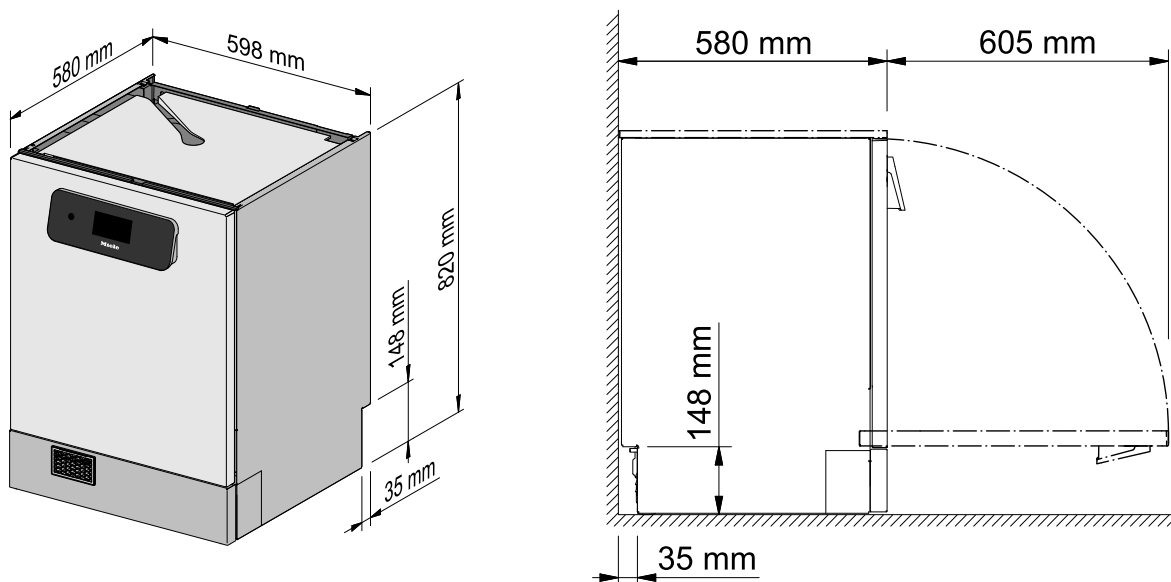
fr - Dimensions de l'appareil

Appareils encastrables

PFD 400 U, PFD 401 U



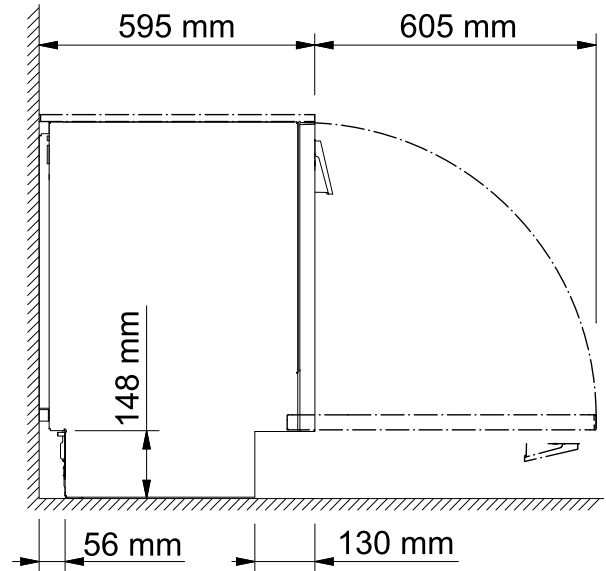
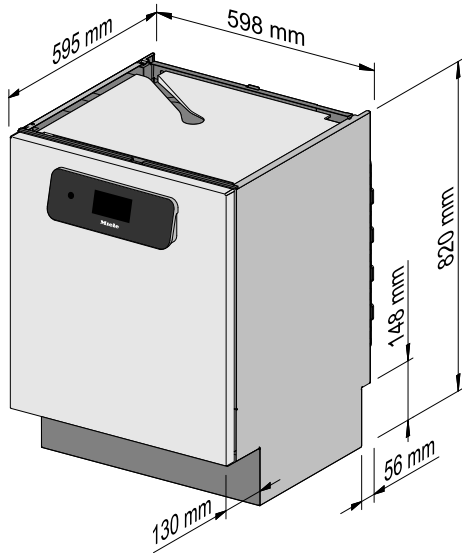
PFD 401 U DOS, PFD 402 U (DOS), PFD 405 U (DOS)



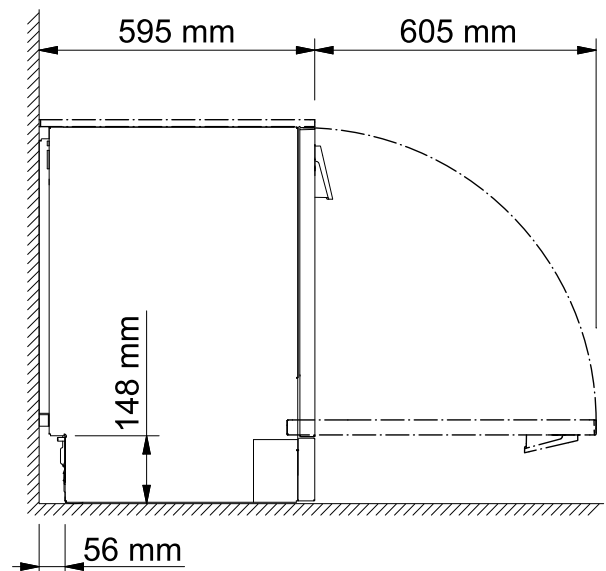
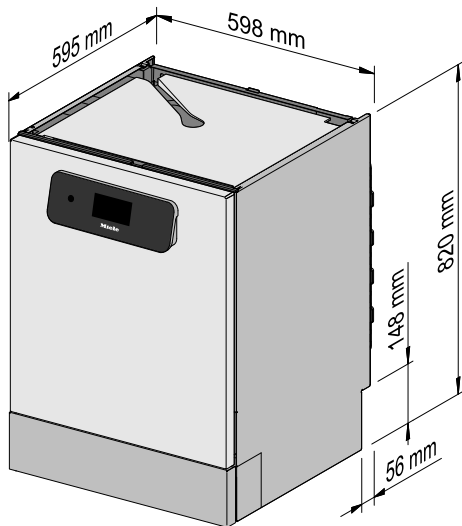
La surface du socle avant varie en fonction du type d'appareil.

Appareils encastrables

PFD 404 U, PFD 407 U



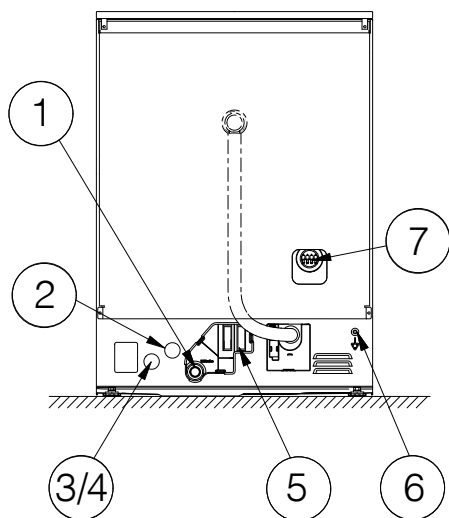
PFD 404 U DOS, PFD 407 U DOS



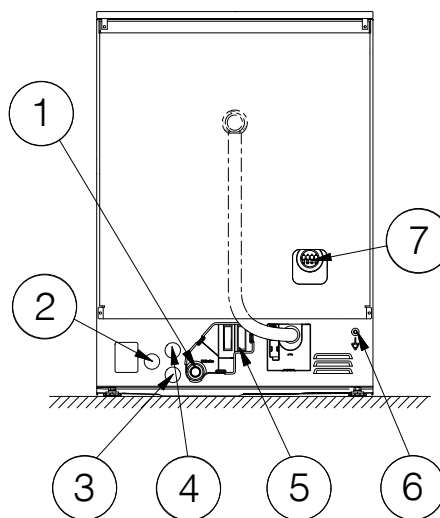
fr - Raccordements

Raccordements au dos de l'appareil

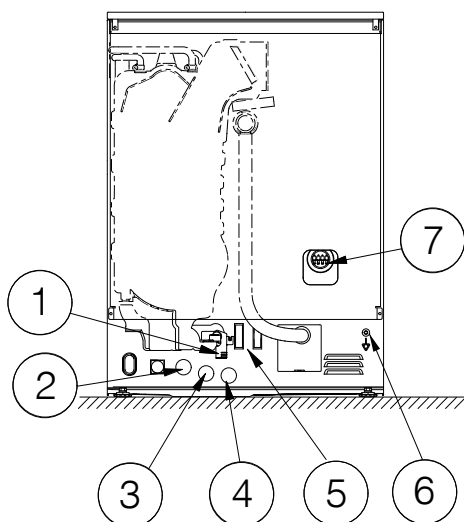
PFD 400



PFD 401 (DOS), PFD 402 (DOS),
PFD 405 (DOS)

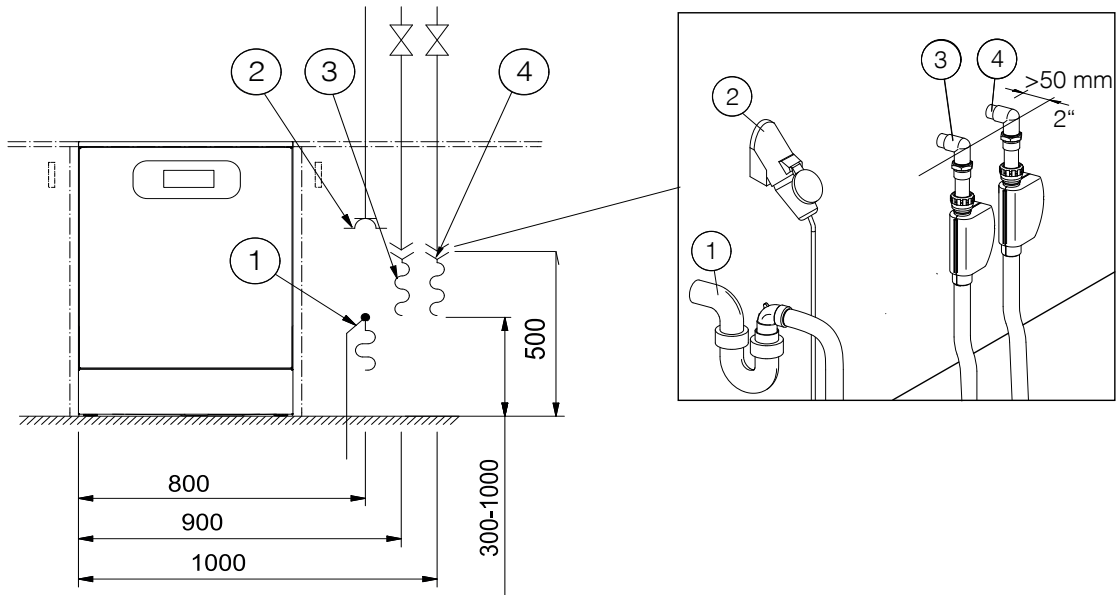


PFD 404 (DOS), PFD 407 (DOS)



- ① Eaux usées
- ② Raccordement électrique
- ③ Eau chaude
- ④ Eau froide et raccordement eau froide pour condenseur vapeur
- ⑤ Dosage externe, raccordement alimentation électrique
- ⑥ Liaison équipotentielle
- ⑦ Dosage externe, raccordement tuyau de dosage

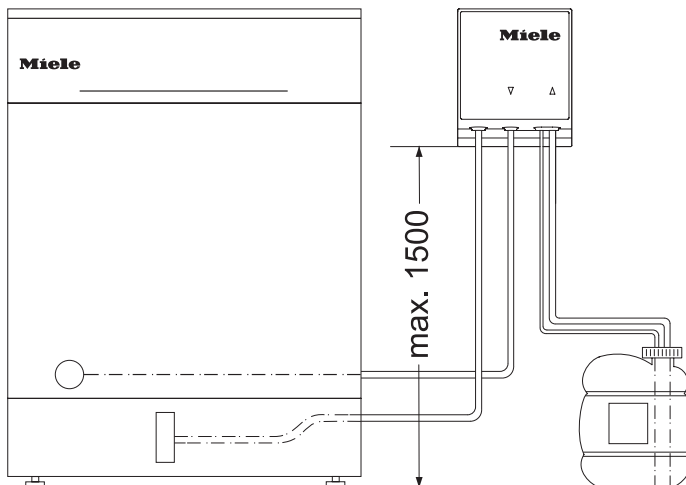
Raccordements côté installation, à prévoir par l'utilisateur



- ① Eaux usées
- ② Raccordement électrique
- ③ Eau chaude
- ④ Eau froide et raccordement eau froide pour condenseur vapeur
- ⑤ Dosage externe, raccordement alimentation électrique
- ⑥ Liaison équipotentielle
- ⑦ Dosage externe, raccordement tuyau de dosage

fr - Raccordements

Dosage externe



Hauteur refoulement max.	1,5 m
Longueur du tuyau de dosage, module DOS jusqu'à la canne d'aspiration	1,8 m
Longueur du tuyau de dosage, dos de l'appareil jusqu'au module DOS	2,8 m
Longueur du câble d'alimentation, dos de l'appareil jusqu'au module DOS	2,8 m

Conservez le bidon par terre, près du lave-vaisselle, ou dans un placard situé à proximité. Le bidon ne doit pas être placé sur le lave-vaisselle ou au-dessus du lave-vaisselle.

Raccordement électrique

	Standard	Variante de tension *
Tension	3N AC 400 V	AC 230 V
Fréquence	50 Hz	50 Hz
Fusible	3 x 16 A	16 A
Fiche	CEE **	Typ-F
Longueur du câble d'alimentation électrique	1,9 m	1,9 m
Diamètre du câble d'alimentation électrique	5 x 2,5 mm ²	3 x 1,5 mm ²
Puissance de chauffe	8,5 kW	3,0 kW
Puissance de raccordement totale	8,9 kW	3,4 kW

Variantes pour BE, NO

	Standard	Variante de tension *
Tension	3 AC 230 V	AC 230 V
Fréquence	50 Hz	50 Hz
Fusible	3 x 20 A	16 A
Fiche	-	Typ F
Longueur du câble d'alimentation électrique	1,9 m	1,9 m
Diamètre du câble d'alimentation électrique	4 x 2,5 mm ²	3 x 1,5 mm ²
Puissance de chauffe	6,7 kW	2,5 kW
Puissance de raccordement totale	7,1 kW	2,9 kW

* Mise à niveau par le service après-vente Miele

** fiche CEE uniquement pour AT, BE, CH, DE, DK, FI, FR, IE, KZ, LU, NL, NO, RU, SE, UA

fr - Caractéristiques techniques

Arrivée d'eau

Température de l'eau froide max.	20 °C
Température de l'eau chaude max.	65 °C
Dureté d'eau max.	10,71 mmol/l
Dureté d'eau max.	60 °dH
Pression de l'eau	40-1000 kPa
Débit volumique	7,5 l/min
Filetage de raccordement côté installation (à joint plat)	3/4 pouce
Longueur tuyau de raccordement	1,5 m
Rallonge du tuyau de raccordement *	1,5 m

* Accessoires en option

Vidange

Température de l'eau max.	
PFD 400, PFD 401 :	70 °C
PFD 402 :	80 °C
PFD 404, PFD 405 :	85 °C
PFD 407 :	93 °C
Longueur du tuyau de vidange	1,5 m
Longueur du tuyau de vidange max.	4 m
Hauteur de refoulement max.	1 m
Débit volumétrique temporaire max.	16 l/min
Tuyaux de diamètre intérieur (Ø)	22 mm
Embout à olive à prévoir par l'utilisateur (Ø x longueur)	22 x 30 mm

Dosage

Pompe de dosage interne (DOS)

Hauteur refoulement max.	1,5 m
Longueur du tuyau de dosage, dos de l'appareil jusqu'à la canne d'aspiration	env. 1,8 m

Pompe de dosage externe

Hauteur refoulement max.	1,5 m
Longueur du tuyau de dosage, module DOS jusqu'à la canne d'aspiration	env. 1,8 m
Longueur du tuyau de dosage, dos de l'appareil jusqu'au module DOS	env. 2,8 m
Longueur du câble d'alimentation, dos de l'appareil jusqu'au module DOS	env. 2,8 m

Dimensions

	Appareil à pose libre	Appareil encastrable
Hauteur	835 mm	820 mm
Réglage en hauteur	60 mm	60 mm
Largeur	598 mm	598 mm
Profondeur		
PFD 400, PFD 401, PFD 402, PFD 405:	598 mm	580 mm
PFD 404, PFD 407:	598 mm	595 mm
Profondeur y compris bandeau de commande		
PFD 400, PFD 401, PFD 402, PFD 405:	638 mm	620 mm
PFD 404, PFD 407:	638 mm	635 mm
Profondeur avec porte ouverte		
PFD 400, PFD 401, PFD 402, PFD 405:	1203 mm	1185 mm
PFD 404, PFD 407:	1203 mm	1200 mm

Poids

	PFD 400 PFD 401	PFD 402 PFD 405	PFD 404 PFD 407
Appareil posable (DOS)	75 kg	78,5 kg	78,5 kg
Appareil encastrable (DOS)	66,5 kg	70,5 kg	76,5 kg
Charge max. au sol	1200 N	1200 N	1200 N

fr - Caractéristiques techniques

Valeurs d'émissions

	PFD 400, PFD 401, PFD 402, PFD 405	PFD 404, PFD 407
Niveau de puissance acoustique	59 dB(A) re 1 pW	57 dB(A) re 1 pW
Niveau pression acoustique au poste	47 dB(A)	45 dB(A)
Diffusion de chaleur dans la pièce	1,44 MJ/h	1,44 MJ/h

Conditions de fonctionnement

Température ambiante	+5 – +40 °C
Humidité de l'air relative maximale jusqu'à 31 °C	80 %
Décroissance linéaire jusqu'à 40 °C	50 %
Altitude au-dessus du niveau de la mer jusqu'à max.	2000 m

Conditions de transport et de stockage

Température ambiante	-20 – +75 °C
Humidité relative de l'air	10–85 %
Pression d'air	500–1060 hPa

Dimensions pour le transport y compris palette de transport min.

Hauteur	920 mm
Largeur	670 mm
Profondeur	740 mm

Poids emballage inclus

	PFD 400 PFD 401	PFD 402 PFD 405	PFD 404 PFD 407
Appareil posable (DOS)	85 kg	88,5 kg	86,5 kg
Appareil encastrable (DOS)	76,5 kg	80,5 kg	86,5 kg

Istruzioni di installazione	60
Autorizzazione per l'installazione	60
Condizioni ambientali	60
Allacciamento elettrico	60
Allacciamento idrico	61
Allacciamento dosaggio esterno	62
Misure apparecchio	63
Lavastoviglie da posizionamento libero	63
Lavastoviglie da sottopiano.....	64
Lavastoviglie da sottopiano.....	65
Allacciamenti	66
Allacciamenti sul retro della macchina.....	66
Allacciamenti in loco	67
Dosaggio esterno	68
Dati tecnici	69
Allacciamento elettrico	69
Afflusso idrico.....	70
Scarico idrico	70
Dosaggio	71
Dimensioni.....	71
Pesi.....	71
Valori emissioni.....	72
Condizioni per il funzionamento	72
Condizioni di immagazzinamento e di trasporto	72
Pesi imballo compreso	72

Istruzioni di installazione

Per il montaggio e la messa in servizio della lavastoviglie leggere lo schema di installazione, la documentazione tecnica e le istruzioni d'uso.

In questo schema di installazione sono descritte le misure della macchina, i dati tecnici e i requisiti da predisporre da parte del committente per l'installazione della lavastoviglie.

Autorizzazione per l'installazione

La lavastoviglie può essere installata e messa in funzione solo dal servizio di assistenza tecnica autorizzato Miele, da un rivenditore specializzato oppure da personale qualificato.

Le installazioni devono essere eseguite in base alle normative valide e vigenti a livello locale, alle disposizioni sulla prevenzione degli infortuni e alle norme in vigore.

Condizioni ambientali

Nell'area circostante la lavastoviglie può formarsi acqua di condensa. Usare quindi solo mobili adatti a tale utilizzo.

Lamiera anti-vapori per apparecchi da sottopiano

La lamiera anti-vapori in dotazione protegge il piano di lavoro da danni causati dal vapore acqueo, che può fuoriuscire quando si apre lo sportello. Montare la lamiera sopra lo sportello sotto il piano di lavoro.

Allacciamento elettrico

Tutti i lavori all'allacciamento elettrico devono essere eseguiti esclusivamente dal servizio di assistenza tecnica autorizzato Miele, dai rivenditori specializzati Miele o da elettricisti qualificati e autorizzati.

Attacco a innesto

Collegare la lavastoviglie preferibilmente tramite presa.

Allacciamento fisso

Se si collega la lavastoviglie tramite allacciamento fisso, installare in loco un interruttore principale con separazione della rete su tutti i poli. I contatti dell'interruttore principale devono avere un'apertura di almeno 3 mm.

La presa e l'interruttore principale devono essere accessibili dopo l'installazione della macchina. Così facendo si facilita la verifica della sicurezza elettrica, ad es. negli interventi di riparazione o manutenzione.

Posare il cavo di alimentazione elettrica protetto da influenze termiche.

Interruttore differenziale (RCD)

Per aumentare la sicurezza si consiglia di preporre alla lavastoviglie un interruttore differenziale RCD con una corrente di distacco di 30 mA.

Messa a terra

La lavastoviglie è predisposta per una compensazione del potenziale, la vite di collegamento si trova sul retro della macchina. Se disponibile, predisporre un collegamento equipotenziale.

Allacciamento idrico

Allacciare la lavastoviglie solo a condutture sfiatate.
Una breve sovrappressione idrica può danneggiare i componenti della lavastoviglie.

Normativa per Germania e Svizzera

In base alle normative nazionali sulla protezione dell'acqua potabile, i dispositivi antiriflusso forniti devono essere montati sull'allacciamento di acqua fredda e calda tra la valvola di chiusura e il tubo di afflusso idrico.

Avvitare un dispositivo antiriflusso alla valvola di chiusura predisposta dal committente. Avvitare infine il tubo di afflusso idrico con sistema di protezione idrica alla filettatura del dispositivo antiriflusso.

Afflusso idrico

La qualità dell'acqua in afflusso deve rispettare le normative relative all'acqua potabile del rispettivo paese nel quale è installata la lavastoviglie.

La lavastoviglie deve essere allacciata alla rete idrica conformemente alle normative vigenti in loco.

La lavastoviglie viene allacciata all'acqua fredda e calda¹⁾. Se non è disponibile l'acqua calda, occorre allacciare i due tubi di afflusso idrico per acqua calda e fredda con un elemento a Y all'acqua fredda.

Le valvole di chiusura devono essere accessibili dopo l'installazione della macchina, affinché l'afflusso idrico possa essere chiuso nei tempi di non utilizzo.

1) PFD 400: allacciamento all'acqua fredda e calda con un tubo di afflusso idrico

it - Istruzioni di installazione

Scarico idrico

Allacciare preferibilmente la lavastoviglie a un locale sistema di scarico separato. Qualora questo non fosse presente, si consiglia un allacciamento a un sifone a doppia camera.

Per allacciare il tubo al sistema di scarico disponibile in loco, utilizzare la fascetta allegata alla macchina.

Il bocchettone di allacciamento per il tubo di scarico predisposto dal committente è adatto a diversi diametri tubo. Se il manicotto di ricordo entra per oltre 30 mm nel tubo di scarico, deve essere accorciato. Altrimenti il tubo di scarico potrebbe intasarsi.

Posare il tubo di scarico senza pieghe, compressioni o tensioni.

Se l'allacciamento predisposto da parte del committente per lo scarico idrico è più in basso rispetto alla guida delle rotelle del cesto inferiore nello sportello, durante il programma l'acqua può fuoriuscire dalla vasca di lavaggio per effetto di risucchio.

In questo caso posare il tubo di scarico in una curva, il cui punto più alto sia all'altezza della guida delle rotelle del cesto inferiore.

Allacciamento dosaggio esterno

È possibile allacciare sul retro della lavastoviglie max. due sistemi di dosaggio per detersivo liquido e prodotti per il risciacquo finale. Le macchine con dosaggio integrato sono dotate di un allacciamento esterno per i prodotti di risciacquo finale.

Lavastoviglie da posizionamento libero

PFD 400

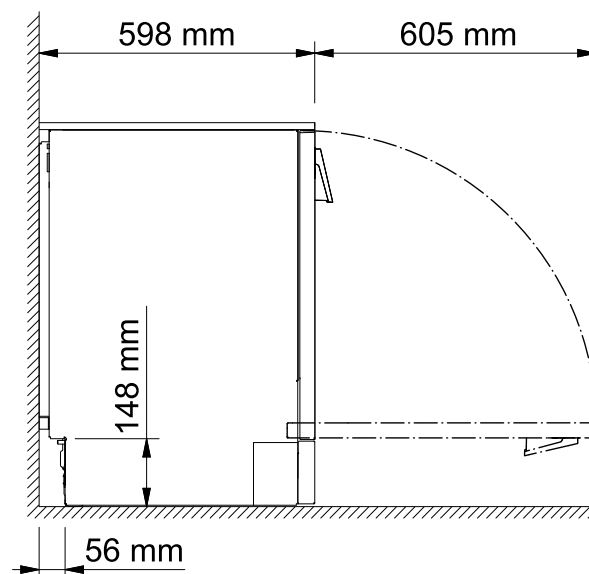
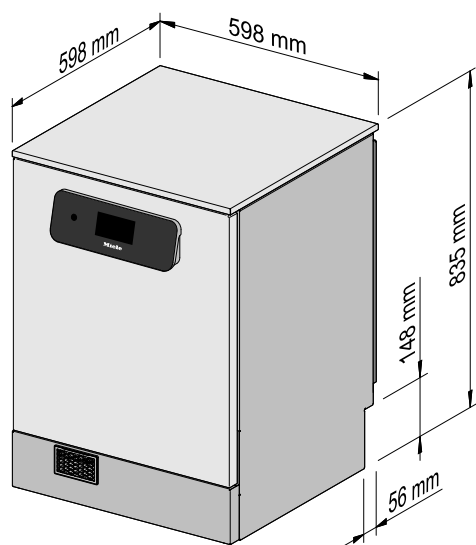
PFD 401 (DOS)

PFD 402 (DOS)

PFD 404 (DOS)

PFD 405 (DOS)

PFD 407 (DOS)

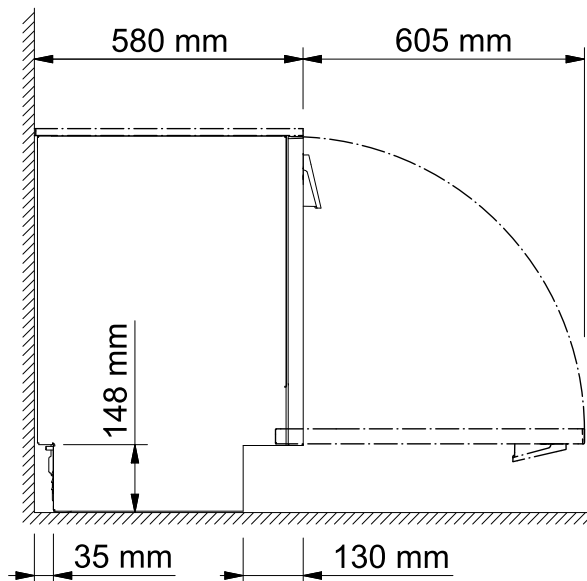
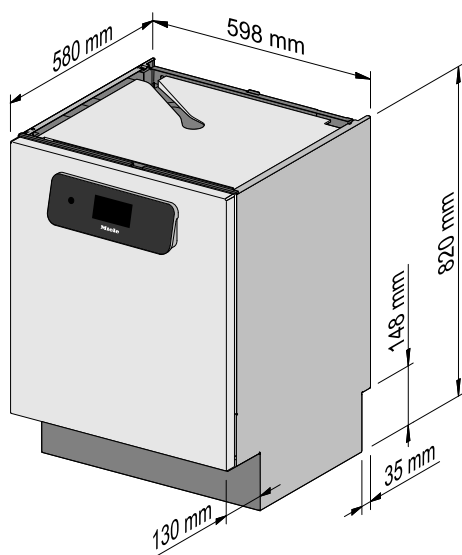


area zoccolo anteriore divergente a seconda del modello di macchina

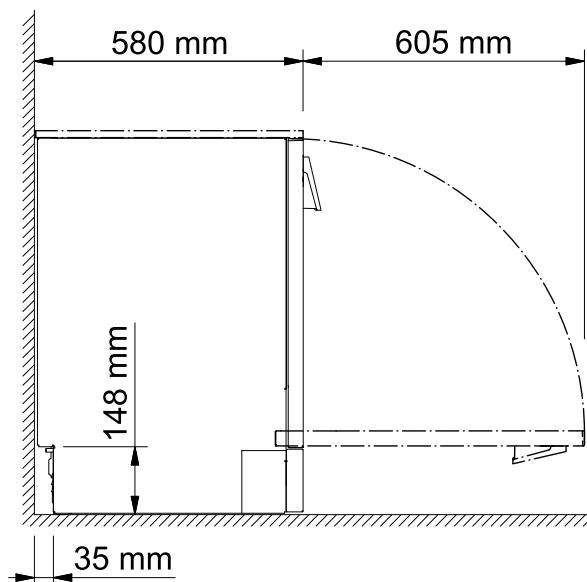
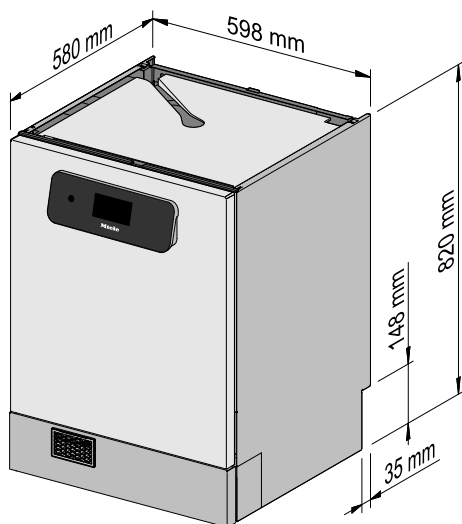
it - Misure apparecchio

Lavastoviglie da sottopiano

PFD 400 U, PFD 401 U



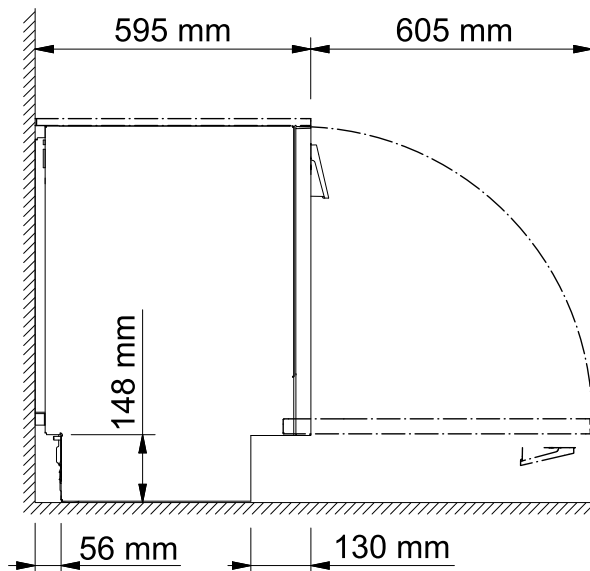
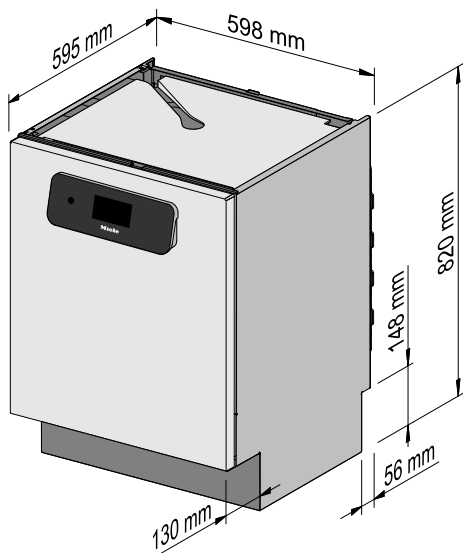
PFD 401 U DOS, PFD 402 U (DOS), PFD 405 U (DOS)



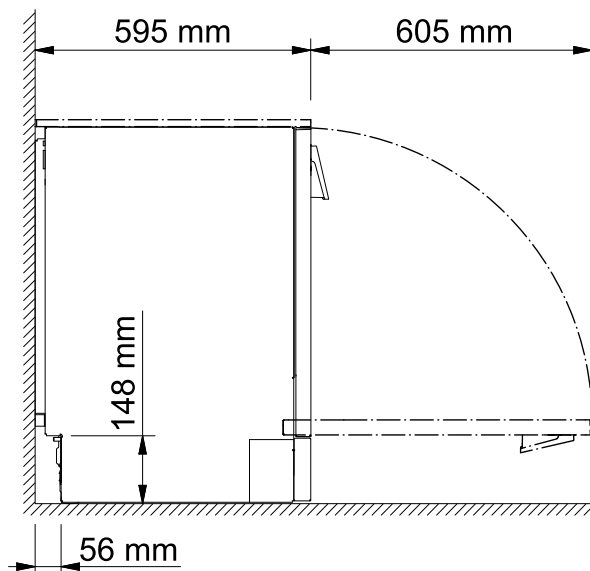
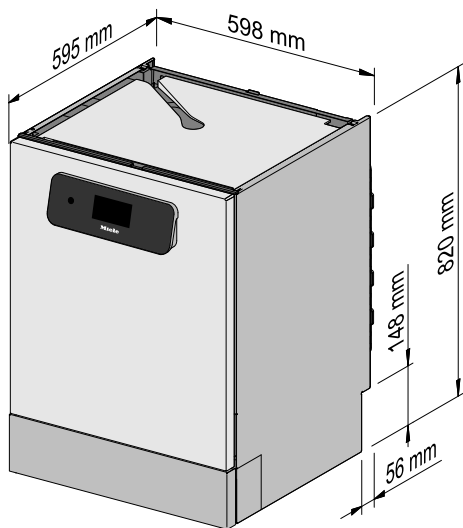
area zoccolo anteriore divergente a seconda del modello di macchina

Lavastoviglie da sottopiano

PFD 404 U, PFD 407 U

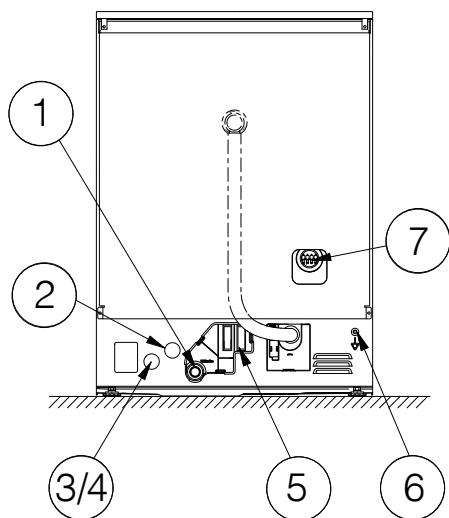


PFD 404 U DOS, PFD 407 U DOS

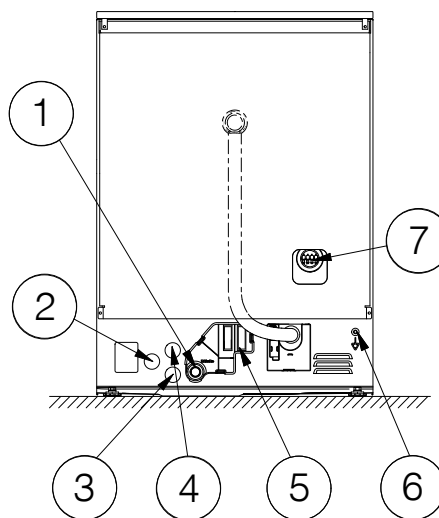


Allacciamenti sul retro della macchina

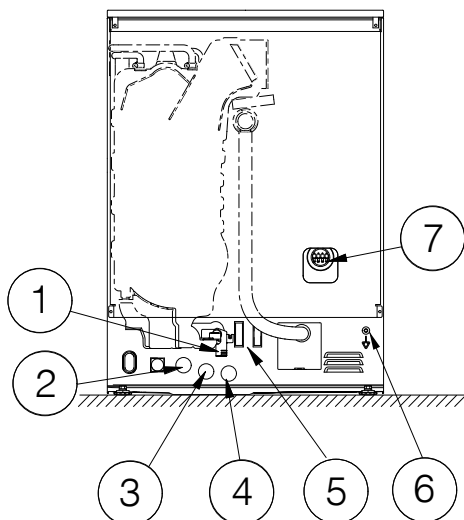
PFD 400



**PFD 401 (DOS), PFD 402 (DOS),
PFD 405 (DOS)**

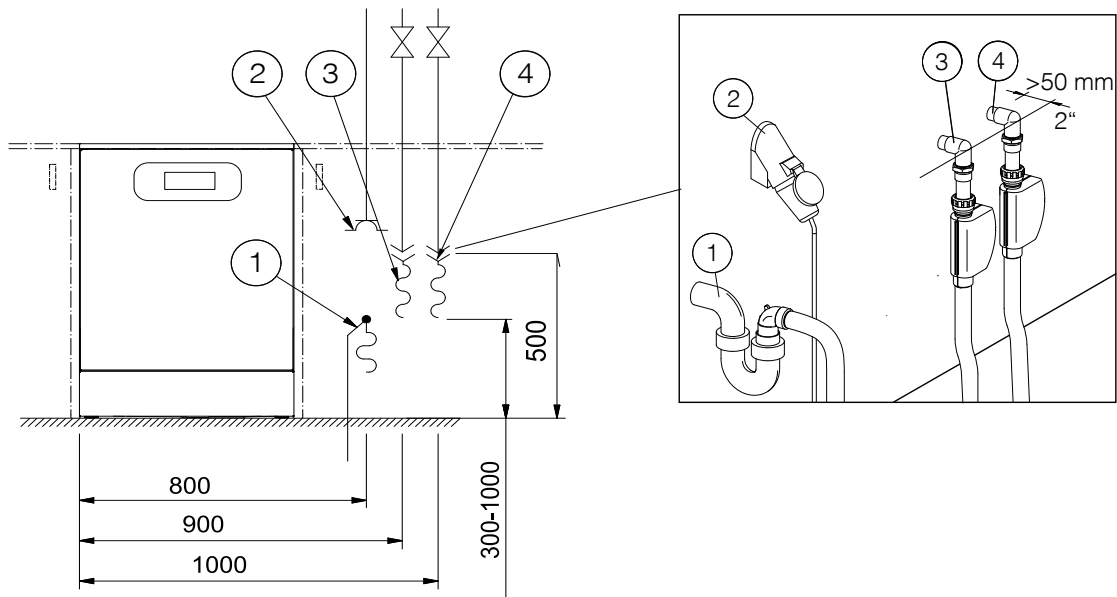


PFD 404 (DOS), PFD 407 (DOS)



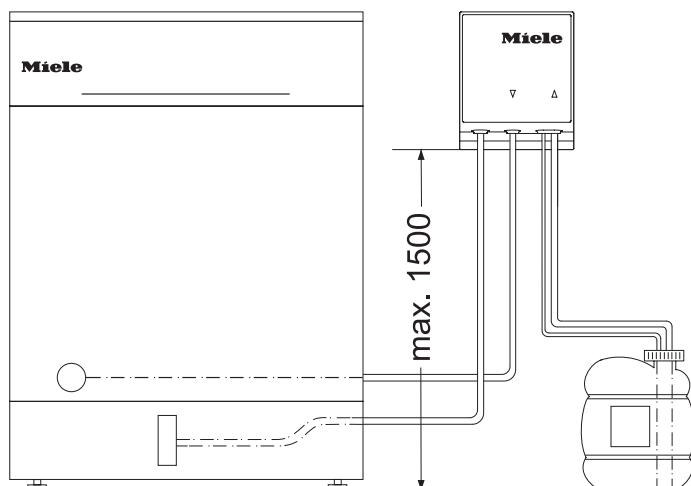
- ① Acque di scarico
- ② Allacciamento elettrico
- ③ Acqua calda
- ④ Allacciamento acqua fredda e acqua calda per il condensatore di vapore
- ⑤ Dosaggio esterno, allacciamento alimentazione tensione
- ⑥ Collegamento equipotenziale
- ⑦ Dosaggio esterno, allacciamento tubo di dosaggio

Allacciamenti in loco



- ① Acque di scarico
- ② Allacciamento elettrico
- ③ Acqua calda
- ④ Allacciamento acqua fredda e acqua calda per il condensatore di vapore
- ⑤ Dosaggio esterno, allacciamento alimentazione tensione
- ⑥ Collegamento equipotenziale
- ⑦ Dosaggio esterno, allacciamento tubo di dosaggio

Dosaggio esterno



Prevalenza max.	1,5 m
Lunghezza tubo di dosaggio, modulo DOS fino al tubicino di aspirazione	1,8 m
Lunghezza tubo di dosaggio, retro della macchina fino al modulo DOS	2,8 m
Lunghezza del cavo di alimentazione, retro della macchina fino al modulo DOS	2,8 m

Posizionare il contenitore per terra a fianco la lavastoviglie o in un armadietto vicino. Il contenitore non può essere posizionato sopra la lavastoviglie o più in alto ancora.

Allacciamento elettrico

	Standard	Variante tensione *
Tensione	3N AC 400 V	AC 230 V
Frequenza	50 Hz	50 Hz
Protezione	3 x 16 A	16 A
Spina elettrica	CEE **	Typ-F
Lunghezza del cavo di alimentazione elettrica	1,9 m	1,9 m
Sezione del cavo di alimentazione elettrica	5 x 2,5 mm ²	3 x 1,5 mm ²
Potenza di riscaldamento	8,5 kW	3,0 kW
Potenza massima assorbita	8,9 kW	3,4 kW

Varianti per BE, NO

	Standard	Variante tensione *
Tensione	3 AC 230 V	AC 230 V
Frequenza	50 Hz	50 Hz
Protezione	3 x 20 A	16 A
Spina elettrica	-	Typ F
Lunghezza del cavo di alimentazione elettrica	1,9 m	1,9 m
Sezione del cavo di alimentazione elettrica	4 x 2,5 mm ²	3 x 1,5 mm ²
Potenza di riscaldamento	6,7 kW	2,5 kW
Potenza massima assorbita	7,1 kW	2,9 kW

* Modifica da parte dell'assistenza tecnica

** Spina CEE solo per AT, BE, CH, DE, DK, FI, FR, IE, KZ, LU, NL, NO, RU, SE, UA

it - Dati tecnici

Afflusso idrico

Temperatura acqua fredda max.	20 °C
Temperatura acqua calda max.	65 °C
Durezza dell'acqua max.	10,71 mmol/l
Durezza dell'acqua max.	60 °dH
Pressione acqua di flusso	40-1000 kPa
Portata di flusso	7,5 l/min
Raccordo allacciamento in loco (guarnizione piatta)	3/4 pollice
Lunghezza tubo di allacciamento	1,5 m
Prolunga tubo di allacciamento *	1,5 m

* Accessori su richiesta

Scarico idrico

Temperatura acqua max.	
PFD 400, PFD 401:	70 °C
PFD 402:	80 °C
PFD 404, PFD 405:	85 °C
PFD 407:	93 °C
Lunghezza tubo di scarico	1,5 m
Lunghezza tubo di scarico max.	4 m
Prevalenza max.	1 m
Portata di flusso max. tempo breve	16 l/min
Diametro interno del tubo (Ø)	22 mm
Manicotto da predisporre a cura del committente (Ø x lunghezza)	22 x 30 mm

Dosaggio

Pompa di dosaggio interna (DOS)

Prevalenza max.	1,5 m
Lunghezza tubo di dosaggio, retro della macchina fino al tubicino di aspirazione	ca. 1,8 m

Pompa di dosaggio esterna

Prevalenza max.	1,5 m
Lunghezza tubo di dosaggio, modulo DOS fino al tubicino di aspirazione	ca. 1,8 m
Lunghezza tubo di dosaggio, retro della macchina fino al modulo DOS	ca. 2,8 m
Lunghezza del cavo di alimentazione, retro della macchina fino al modulo DOS	ca. 2,8 m

Dimensioni

	Macchina da posizionamento libero	Macchina da sottopiano
Altezza	835 mm	820 mm
Regolazione in altezza	60 mm	60 mm
Larghezza	598 mm	598 mm
Profondità		
PFD 400, PFD 401, PFD 402, PFD 405:	598 mm	580 mm
PFD 404, PFD 407:	598 mm	595 mm
Profondità compresa pannello comandi		
PFD 400, PFD 401, PFD 402, PFD 405:	638 mm	620 mm
PFD 404, PFD 407:	638 mm	635 mm
Profondità a sportello aperto		
PFD 400, PFD 401, PFD 402, PFD 405:	1203 mm	1185 mm
PFD 404, PFD 407:	1203 mm	1200 mm

Pesi

	PFD 400 PFD 401	PFD 402 PFD 405	PFD 404 PFD 407
Macchina da posizionamento libero (DOS)	75 kg	78,5 kg	78,5 kg
Macchina da sottopiano (DOS)	66,5 kg	70,5 kg	76,5 kg
Carico max. sul pavimento	1200 N	1200 N	1200 N

it - Dati tecnici

Valori emissioni

	PFD 400, PFD 401, PFD 402, PFD 405	PFD 404, PFD 407
Livello di potenza sonora	59 dB(A) re 1 pW	57 dB(A) re 1 pW
Livello pressione sonora sul posto di lavoro	47 dB(A)	45 dB(A)
Cessione di calore nell'ambiente	1,44 MJ/h	1,44 MJ/h

Condizioni per il funzionamento

temperatura ambiente	+5 – +40 °C
Umidità dell'aria relativa max. fino a 31 °C	80 %
in linea discendente fino a 40 °C	50 %
Altezza max. s.l.m.	2000 m

Condizioni di immagazzinamento e di trasporto

temperatura ambiente	-20 – +75 °C
Umidità relativa dell'aria	10–85 %
Pressione dell'aria	500–1060 hPa

Misure di trasporto inclusa pallet min.

Altezza	920 mm
Larghezza	670 mm
Profondità	740 mm

Pesi imballo compreso

	PFD 400 PFD 401	PFD 402 PFD 405	PFD 404 PFD 407
Macchina da posizionamento libero (DOS)	85 kg	88,5 kg	86,5 kg
Macchina da sottopiano (DOS)	76,5 kg	80,5 kg	86,5 kg

Указания по установке	74
Разрешение на установку.....	74
Требования при встраивании	74
Подключение электропитания.....	74
Подключение воды	75
Подключение внешнего дозирования	76
Размеры прибора	77
Отдельно стоящие приборы	77
Приборы, устанавливаемые под столешницу	78
Приборы, устанавливаемые под столешницу	79
Подключения	80
Подключения на задней стороне прибора.....	80
Подключения в месте установки.....	81
Внешнее дозирование	82
Технические характеристики	83
Подключение электропитания.....	83
Подключение воды	84
Слив воды	84
Дозирование	85
Размеры	85
Вес	85
Эмиссионные показатели	86
Условия эксплуатации	86
Условия хранения и транспортировки.....	86
Вес включая упаковку	86

Указания по установке

Для безопасного монтажа и ввода в эксплуатацию посудомоечной машины прочтите монтажный план, сервисную документацию и инструкцию по эксплуатации.

В монтажном плане указаны размеры прибора, технические характеристики и описаны требования к месту установки посудомоечной машины.

Разрешение на установку

Все работы по установке и вводу посудомоечной машины в эксплуатацию должны выполняться только авторизованными компанией Miele специалистами, или специалистами, обладающими соответствующей квалификацией.

Монтаж должен производиться в соответствии с действующими предписаниями, законодательными требованиями, правилами техники безопасности и действующими стандартами.

Требования при встраивании

В месте установки посудомоечной машины возможно образование конденсата. Поэтому для встраивания используйте только ту мебель, которая подходит для использования в данных условиях.

Защитный экран от испарений для встраиваемых под столешницу приборов

Прилагаемый защитный экран от испарений защищает столешницу от повреждений водяным паром, который может выходить при открывании дверцы. Установите защитный экран от испарений вверху дверцы под столешницей.

Подключение электропитания

Все работы, имеющие отношение к электроподключению, должны производиться только сервисной службой Miele, авторизованным сервисным центром Miele или квалифицированным специалистом-электриком.

Штекерное подключение

Посудомоечную машину предпочтительнее подключать через розетку.

Стационарное подключение

В случае подключения посудомоечной машины стационарно на месте установки необходимо установить главный выключатель с отключением от сети всех полюсов. Главный выключатель должен иметь межконтактный зазор минимум 3 мм.

После установки прибора розетка и главный выключатель должны быть доступны. Тогда проверку электробезопасности, например, при ремонтных работах или при проведении техобслуживания прибора, можно будет проводить без излишних затруднений.

Сетевой кабель необходимо прокладывать в зоне, свободной от термических воздействий.

Устройство дифференциального тока

Для повышения безопасности рекомендуется включать в цепь питания посудомоечной машины устройство защитного отключения с током срабатывания 30 мА.

Выравнивание потенциалов
Посудомоечная машина подготовлена для подключения к системе выравнивания потенциалов. Винтовое соединение для выравнивания потенциалов расположено на задней стороне посудомоечной машины.

Выполните выравнивание потенциалов, если на месте установки для этого есть необходимые условия.

Подключение воды

Подключайте посудомоечную машину только к водопроводной сети, из которой полностью удалён воздух.
Кратковременное повышение давления воды может вызвать повреждения элементов конструкции посудомоечной машины.

Предписание для Германии и Швейцарии

На основании национальных норм для защиты питьевой воды необходимо установить прилагаемые обратные клапаны на подключение холодной и горячей воды между запорным клапаном и шлангом подачи воды.

Прикрутите обратный клапан к запорному клапану на месте установки. Затем к резьбе обратного клапана прикрутите шланг подачи воды с системой защиты от протечек.

Подключение воды

Качество поступающей в прибор воды должно соответствовать нормам и требованиям к питьевой воде, действующим в стране, где эксплуатируется посудомоечная машина.

Посудомоечная машина должна подключаться к сети водоснабжения в соответствии с действующими местными предписаниями.

Посудомоечная машина подключается к системе холодного и горячего водоснабжения¹⁾. При отсутствии горячей воды оба шланга подачи холодной и горячей воды через Y-тройник должны быть подключены к холодной воде.

После установки прибора запорные клапаны должны располагаться в доступном месте, чтобы их можно было перекрыть, когда прибор не используется.

1) PFD 400: подключение к холодной и горячей воде с помощью шланга подачи воды

ru - Указания по установке

Слив воды

Посудомоечную машину рекомендуется подключать к отдельной сливной системе по месту установки. Если отдельное подключение отсутствует, то рекомендуется подключение к сливной системе через двухкамерный сифон.

Для подключения шланга к системе слива по месту установки используйте прилагаемый хомут для шланга.

Используемый по месту установки соединительный штуцер для сливного шланга может использоваться со шлангами различных диаметров. Если соединительный штуцер вдаётся внутрь сливного шланга глубже чем на 30 мм, штуцер необходимо укоротить. Иначе возможно засорение сливного шланга.

Сливной шланг должен быть проложен без перегибов, давления и натяжения.

Если место подсоединения шланга к канализации находится ниже направляющей роликов нижнего короба в дверце, в ходе выполнения программы вода вследствие сифонного эффекта может вытекать из моечной камеры.

В этом случае проложите сливной шланг в виде дуги, верхняя точка которой находится не ниже направляющей роликов нижнего короба.

Подключение внешнего дозирования

На задней стенке прибора возможно подключение до двух систем дозирования: один насос для жидкого моющего средства и второй для ополаскивателя. На приборах со встроенным дозированием предусмотрено внешнее подключение для ополаскивателя.

Отдельно стоящие приборы

PFD 400

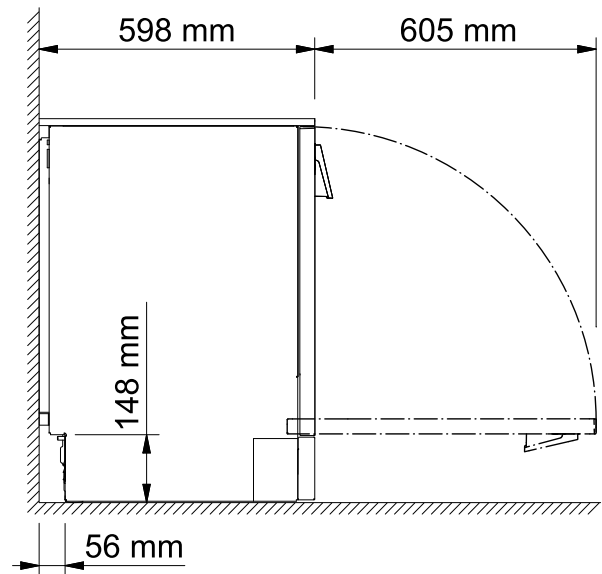
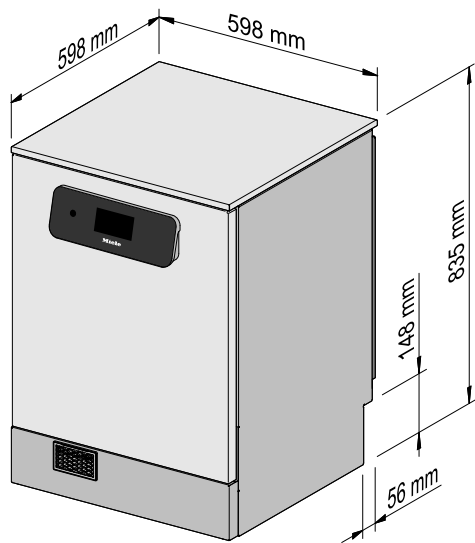
PFD 401 (DOS)

PFD 402 (DOS)

PFD 404 (DOS)

PFD 405 (DOS)

PFD 407 (DOS)

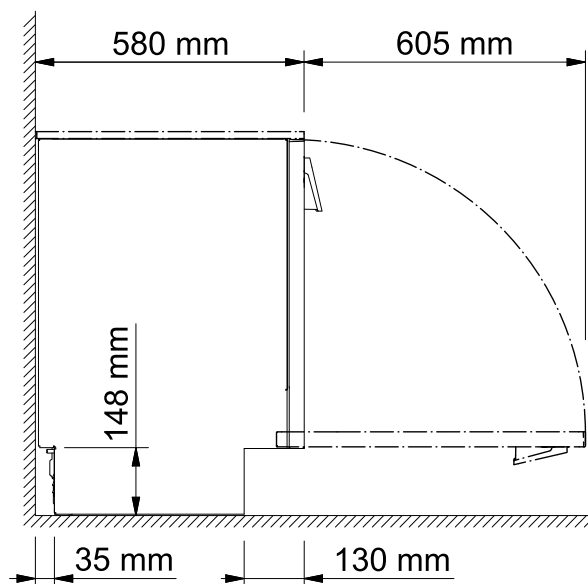
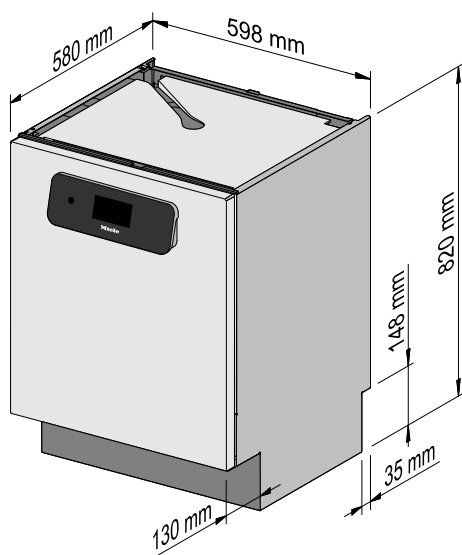


фронтальная сторона цоколя может различаться в зависимости от типа прибора

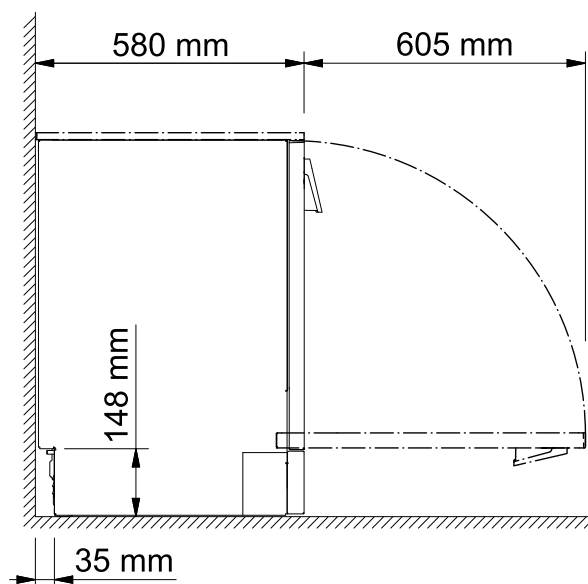
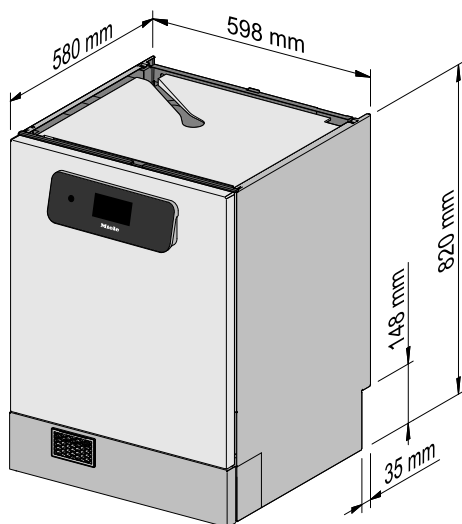
ru - Размеры прибора

Приборы, устанавливаемые под столешницу

PFD 400 U, PFD 401 U



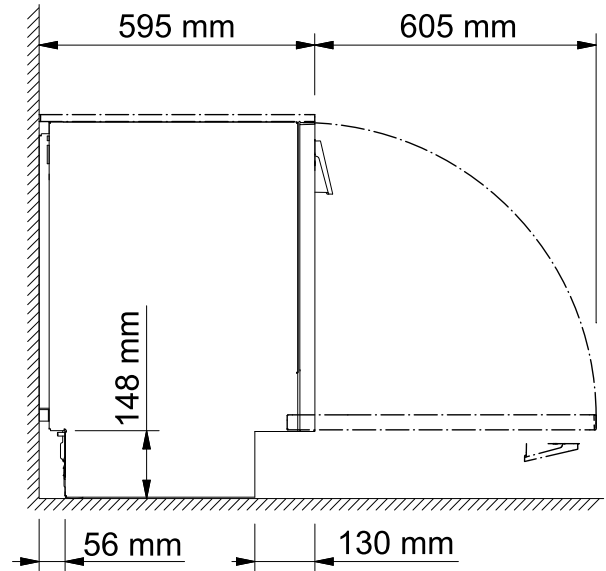
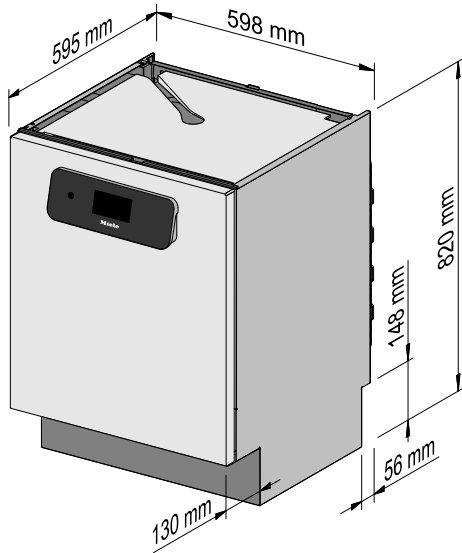
PFD 401 U DOS, PFD 402 U (DOS), PFD 405 U (DOS)



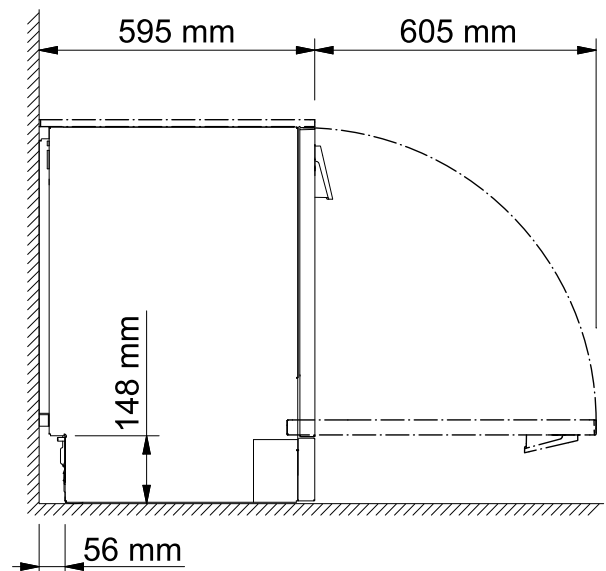
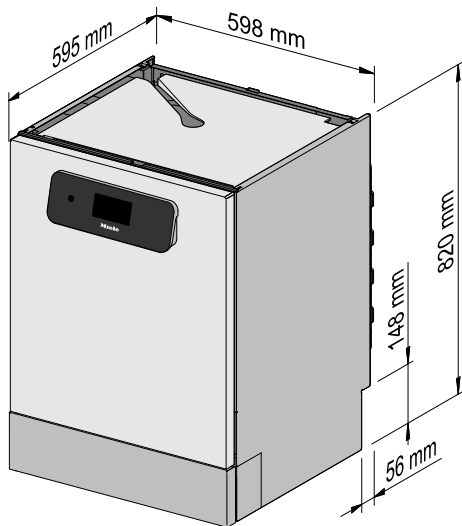
фронтальная сторона цоколя может различаться в зависимости от типа прибора

Приборы, устанавливаемые под столешницу

PFD 404 U, PFD 407 U

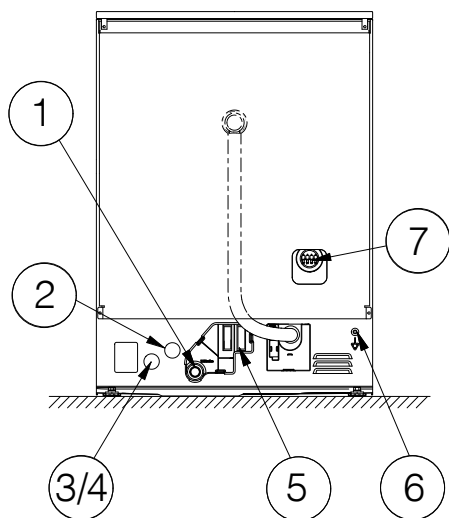


PFD 404 U DOS, PFD 407 U DOS

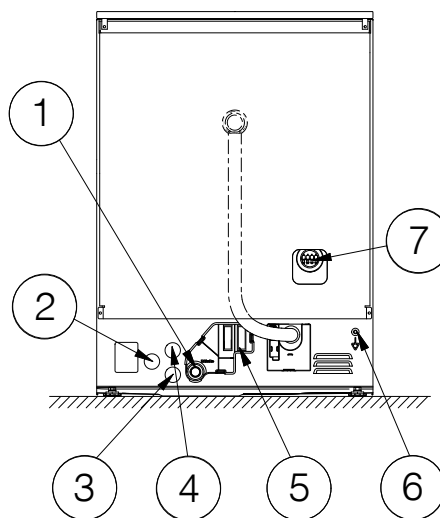


Подключения на задней стороне прибора

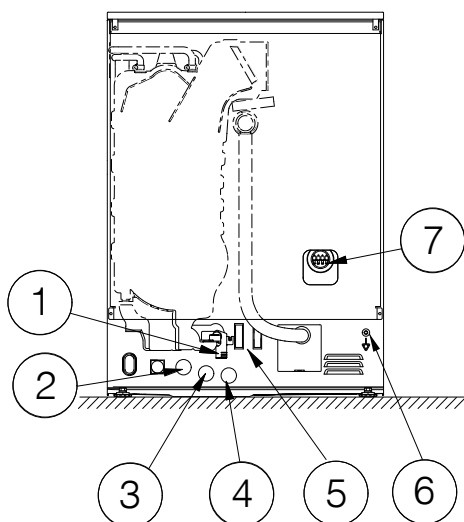
PFD 400



PFD 401 (DOS), PFD 402 (DOS),
PFD 405 (DOS)

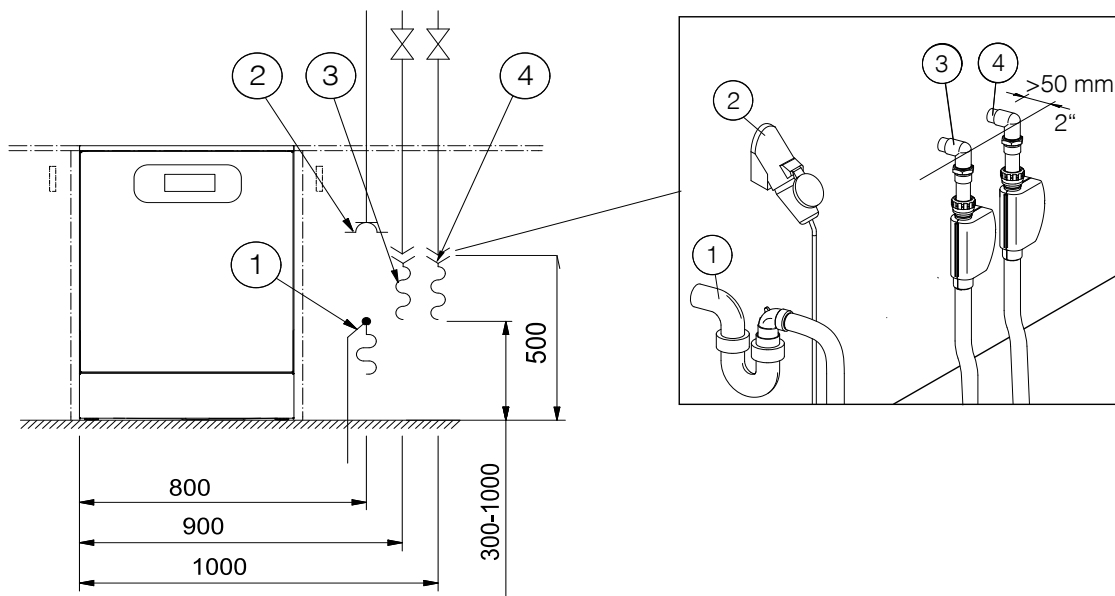


PFD 404 (DOS), PFD 407 (DOS)



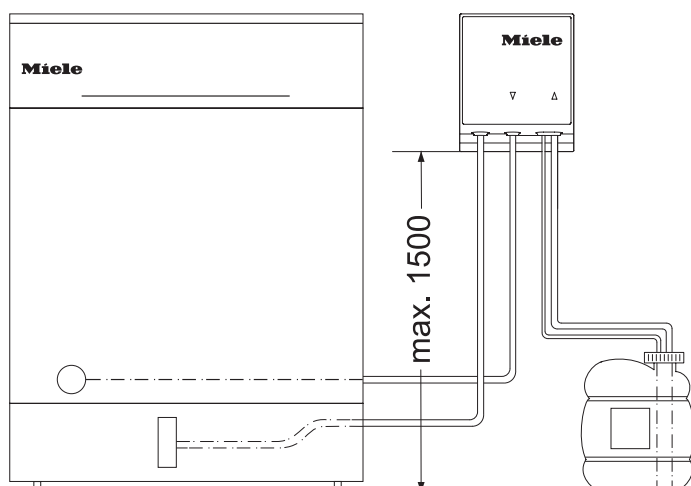
- ① Слив
- ② Подключение электропитания
- ③ Горячая вода
- ④ Холодная вода и подключение холодной воды для пароконденсатора
- ⑤ Внешнее дозирование, подключение питающего напряжения
- ⑥ Выравнивание потенциалов
- ⑦ Внешнее дозирование, подключение дозирующего шланга

Подключения в месте установки



- ① Слив
- ② Подключение электропитания
- ③ Горячая вода
- ④ Холодная вода и подключение холодной воды для пароконденсатора
- ⑤ Внешнее дозирование, подключение питающего напряжения
- ⑥ Выравнивание потенциалов
- ⑦ Внешнее дозирование, подключение дозирующего шланга

Внешнее дозирование



Макс. высота подачи	1,5 м
---------------------	-------

Длина дозирующего шланга, от модуля дозирования до всасывающей трубки	1,8 м
---	-------

Длина дозирующего шланга, от задней стороны прибора до модуля дозирования	2,8 м
---	-------

Длина сетевого кабеля, от задней стороны прибора до модуля дозирования	2,8 м
--	-------

Поставьте контейнер на пол рядом с посудомоечной машиной или в соседний шкаф. Контейнер нельзя ставить на посудомоечную машину или над ней.

Подключение электропитания

	Стандарт	Варианты напряжения *
Напряжение	3N AC 400 V	AC 230 V
Частота	50 Гц	50 Гц
Предохранитель	3 x 16 A	16 A
Разъём	CEE **	Тип-F
Длина сетевого кабеля	1,9 м	1,9 м
Сечение сетевого кабеля	5 x 2,5 мм ²	3 x 1,5 мм ²
Мощность нагрева	8,5 кВт	3,0 кВт
Общая потребляемая мощность	8,9 кВт	3,4 кВт

Варианты для Бельгии и Норвегии

	Стандарт	Варианты напряжения *
Напряжение	3 AC 230 V	AC 230 V
Частота	50 Гц	50 Гц
Предохранитель	3 x 20 A	16 A
Разъём	-	Тип F
Длина сетевого кабеля	1,9 м	1,9 м
Сечение сетевого кабеля	4 x 2,5 мм ²	3 x 1,5 мм ²
Мощность нагрева	6,7 кВт	2,5 кВт
Общая потребляемая мощность	7,1 кВт	2,9 кВт

* Переоборудование сервисной службой Miele.

** Вилка CEE только для AT, BE, CH, DE, DK, FI, FR, IE, KZ, LU, NL, NO, RU, SE, UA.

ru - Технические характеристики

Подключение воды

Температура холодной воды, макс.	20 °C
Температура горячей воды, макс.	65 °C
Жёсткость воды, макс.	10,71 ммоль/л
Жёсткость воды, макс.	60 °dH
Напор воды (гидравлическое давление)	40-1000 кПа
Объёмный поток	7,5 л/мин
Резьба для подключения по месту установки (крепёжно-уплотняющая)	3/4 дюйма
Длина шланга подключения	1,5 м
Удлинение шланга подключения *	1,5 м

* Дополнительно приобретаемые принадлежности.

Слив воды

Температура воды, макс.	
PFD 400, PFD 401:	70 °C
PFD 402:	80 °C
PFD 404, PFD 405:	85 °C
PFD 407:	93 °C
Длина сливного шланга, макс.	4 м
Высота слива, макс.	1 м
Кратковременный объёмный расход, макс.	16 л/мин
Внутренний диаметр шланга (Ø)	22 мм
Штуцер для шланга в месте установки (Ø x длина)	22 x 30 мм

Дозирование

Внутренний дозирующий насос (DOS)

Макс. высота подачи	1,5 м
Длина дозирующего шланга, от задней стороны прибора до всасывающей трубки	прибл. 1,8 м

Внешний дозирующий насос

Макс. высота подачи	1,5 м
Длина дозирующего шланга, от модуля дозирования до всасывающей трубки	прибл. 1,8 м
Длина дозирующего шланга, от задней стороны прибора до модуля дозирования	прибл. 2,8 м
Длина сетевого кабеля, от задней стороны прибора до модуля дозирования	прибл. 2,8 м

Размеры

	Отдельностоящий прибор	Встраиваемый под столешницу прибор
Высота	835 мм	820 мм
Регулировка по высоте	60 мм	60 мм
Ширина	598 мм	598 мм
Глубина		
PFD 400, PFD 401, PFD 402, PFD 405:	598 мм	580 мм
PFD 404, PFD 407:	598 мм	595 мм
Глубина включая Панель управления		
PFD 400, PFD 401, PFD 402, PFD 405:	638 мм	620 мм
PFD 404, PFD 407:	638 мм	635 мм
Глубина при открытой дверце		
PFD 400, PFD 401, PFD 402, PFD 405:	1203 мм	1185 мм
PFD 404, PFD 407:	1203 мм	1200 мм

Вес

	PFD 400 PFD 401	PFD 402 PFD 405	PFD 404 PFD 407
Отдельностоящий прибор (DOS)	75 кг	78,5 кг	78,5 кг
Встраиваемый под столешницу прибор (DOS)	66,5 кг	70,5 кг	76,5 кг
Нагрузка на пол, макс.	1200 Н	1200 Н	1200 Н

ru - Технические характеристики

Эмиссионные показатели

	PFD 400, PFD 401, PFD 402, PFD 405	PFD 404, PFD 407
Уровень звукового давления	59 дБ(А) на 1 пВт	57 дБ(А) на 1 пВт
Уровень шума на рабочем месте	47 дБ(А)	45 дБ(А)
Теплоотдача в помещении	1,44 МДж/ч	1,44 МДж/ч

Условия эксплуатации

Температура окружающей среды	+5—+40 °С
Относительная влажность воздуха: от максимальной до 31 °С	80 %
линейно падающая до 40 °С	50 %
Высота над уровнем моря, макс. до	2000 м

Условия хранения и транспортировки

Температура окружающей среды	-20—+75 °С
Относительная влажность воздуха	10–85 %
Атмосферное давление	500–1060 гПа

Размеры в упаковке, включая транспортную палету, мин.

Высота	920 мм
Ширина	670 мм
Глубина	740 мм

Вес включая упаковку

	PFD 400 PFD 401	PFD 402 PFD 405	PFD 404 PFD 407
Отдельностоящий прибор (DOS)	85 кг	88,5 кг	86,5 кг
Встраиваемый под столешницу прибор (DOS)	76,5 кг	80,5 кг	86,5 кг

Manufacturer:

Miele & Cie. KG
Carl-Miele-Straße 29
33332 Gütersloh
Germany

Manufacturing site:

Miele & Cie. KG
Mielestraße 2
33611 Bielefeld
Germany

Internet: www.miele.com/professional