

Kasutus- ja paigaldusjuhend Külmiku ja sügavkülmiku kombinatsioon



Enne paigaldamist, ühendamist ja kasutuselevõttu lugege **kindlasti** läbi see kasutus- ja paigaldusjuhend. Sellega kaitsete ennast ja vältite kahjusid.

Sisukord

Ohutusjuhised ja hoiatused	4	Sisemuse kujundamine	34
Jätksuutlikkus ja keskkonnakaitse	14	Uksesisese aluse eemaldamine või ümberpaigutamine	35
Nii säästate energiat	15	Riiulite eemaldamine või ümber- paigutamine.....	35
Paigaldamine	16	MasterFreshi sahtli väljavõtmi- ne	35
Trükitud paigaldusjuhendi tellimine	16	MasterFresh Pro sahtli tagasi- panemine	36
Külmutusseadme kinnitamine pai- galdusnišši	16	DailyFresh ExtraCooli sahtli väl- javõtmine	36
Paigaldusmöödud.....	17	DailyFresh ExtraCooli sahtli ta- gasipanemine	37
Paigalduskoht.....	18	Anuma eemaldamine külmutus- sahtlist.....	37
Kliimaklass	19	Anuma asetamine külmutus- sahtlisse	37
Enne paigaldamist	19	Jäakuubikunõu eemaldamine	38
Nišipõranda kandevõime	19	Kaasasolevad tarvikud	38
Külg külje kõrval paigaldus	19	Juurdeostetavad tarvikud	38
Ventilatsioon ja õhutus	20	Kasutuselevõtmine	39
Ukse avanemissuuna muutmine	20	Enne esimest kasutamist.....	39
Ohutusjuhised puhta vee ühenduse kohta	20	Külmutusseadme ühendamine... Lõhnafiltrite (AirClean System) asetamine jahutustsoonis ole- vatesse kinnitustesse.....	39
Veefilter.....	21	Võrku ühendamise eeltingimused ..	41
Elektriühendus	24	Külmutusseadme sisselülitamine	42
Tutvumine	25	Esmakordne kasutuselevõtt	42
Teie külmutusseade KFMC 3834 R/L	25	Kaamerate sisselülitamine.....	42
Peamenüü ekraanil KFMC 3834 R/ L.....	27	Kaamerate väljalülitamine	43
Sümbolid ekraanil	28	Veefiltri valimine	43
Kasutuspõhimõte	28	Külmutusseadme väljalülitamine	43
Võrku ühendamine	29	Kui sõidate pikemaks ajaks ära ...	43
Sisevalgustus (SmartLight)	29	Kasutamine	45
SuperCool&AirClean ❄️.....	30	Jahutustsooni temperatuur	45
SuperFrost ❄️	30	Külmutustsooni temperatuur	45
QuickIce.....	30	Temperatuurinäidik	46
Puhkuserežiim.....	31	Funktiooni Puhkuserežiim sisse- lülitamine	46
Eco-režiim.....	31	Funktiooni Puhkuserežiim välja- lülitamine	46
Sabatirežiim.....	32		
Lõhnafilter (AirClean System).....	32		
Kaamera (FoodView)	33		
Ukseabiline Push2Open.....	33		
Külmutustsooni temperatuurialarm	34		
Uksealarm.....	34		

Funktsiooni Eco-režiim sisse- lülitamine	46	Teave	54
Funktsiooni Eco-režiim välja- lülitamine	46	Tüübisilt.....	54
Funktsiooni Sabatirežiim sisse- lülitamine	47	Tarkvara	55
Funktsiooni Sabatirežiim välja- lülitamine	47	Õiguslik teave.....	55
Toiduainete säilitamine jahutus- tsoonis	47	Teenindus	55
Erinevad jahutusosalad	47	Puhastamine ja hooldus	56
Kas säilitada toiduaineid paken- diga või pakendita?	48	Juhised puhastusvahendi kohta	56
Toiduainete säilitamine		Külmutusseadme ettevalmistamine puhastamiseks.....	56
MasterFresh Pro sahtlis	48	Sisemuse puhastamine.....	56
Õige seadistuse valimine		Kaamera puhastamine.....	57
MasterFresh Pro sahtli jaoks.....	48	Veefiltri (sõelfilter) puhastamine.....	59
Lemmiku loomine MasterFresh Pro sahtli individuaalse seadis- tuse jaoks	49	Uksetihendi puhastamine	60
DailyFresh ExtraCooli sahtel	49	Ventilatsiooniavade puhastamine....	60
Värskete toiduainete külmutamine ja säilitamine	50	Pärast puhastamist	60
Jääkuubikumasin	50	Automaatne sulatus.....	61
Jääkuubikumasina sisse- lülitamine.....	51	Probleemide kõrvaldamine	62
Jääkuubikumasina välja- lülitamine.....	51	Sisevalgustus.....	69
Seadistuste kohandamine.....	52	Müra põhjused	70
Seadistuste avamine.....	52	Klienditeenindus	72
 Seadistused: ülevaade	52	Kontakt tõrgete korral	72
Üldine	53	Andmebaas EPREL	72
Ekraani heledus	53	Garantii	72
Toonid	53	Teave.....	73
Ohutus.....	53	Vastavusdeklaratsioon.....	73
Võrku ühendamine	53		
WiFi.....	53		
Ühendus.....	53		
Seadme funktsioon	54		
Kaamerad	54		
Sisevalgustus	54		
Filtrihooldus	54		
Ukseabiline Push2open	54		
Autom. SuperFrost	54		

Ohutusjuhised ja hoiatused


See külmutusseade vastab ettenähtud ohutusnõuetele. Vale kasutamine võib vigastada inimesi ja põhjustada materiaalselt kahju.

Enne külmutusseadme kasutuselevõttu lugege kasutus- ja paigaldusjuhend tähelepanelikult läbi. Need sisaldavad olulisi juhiseid paigaldamiseks, ohutuks kasutamiseks ja hoolduseks. Sellega kaitsete ennast ja väldite külmutusseadme kahjustamist.

Kooskõlas standardiga IEC 60335-1 juhib Miele tähelepanu sellele, et kogu külmutusseadme paigaldamist käsitlev teave ning ohutusjuhised ja hoiatused tuleb läbi lugeda ja neid järgida.

Miele ei vastuta juhiste eiramise tõttu tekkiva kahju eest.

Hoidke kasutus- ja paigaldusjuhend alles. Andke kasutus- ja paigaldusjuhised järgmisele omanikule edasi.

 Väga raskest, ümberminevast külmutusseadmest põhjustatud vigastus- ja kahjustusohu.

Külmutusseade on väga raske ja võib avatud seadmeuste/sahtlite korral ettepoole kalduda.

Liigutage külmutusseade kaubaaluselt alles pärast seda, kui külmutusseadme paigaldus on ette valmistatud.

Hoidke seadmeuksi/sahtleid suletuna seni, kuni külmutusseade on paigaldatud ning vastavalt paigaldusjuhendile paigaldusnišši kinnitatud.

Otstarbekohane kasutamine

- ▶ Külmutusseade on ette nähtud kasutamiseks majapidamises ja sellesarnastes paigaldustingimustes, näiteks
 - väikekauplustes, büroodes ja sarnastes töökeskkondades
 - taludes
 - hotellide, motellide, kodumajutuste ja muude tüüpiliste elukeskkondade klientidele.

See külmutusseade ei ole ette nähtud kasutamiseks väliskeskkonnas.

- ▶ Kasutage külmikut vaid kodumajapidamises tavapärasel eesmärgil toiduainete jahutamiseks ja säilitamiseks, sügavkülmutatud toiduainete hoidmiseks, värskete toiduainete külmutamiseks ja jää valmistamiseks.

Kõik muud kasutusviisid on keelatud.

► Külmutusseade ei sobi ravimite, vereplasma, laboripreparaatide või muude meditsiiniseadmete direktiivi reguleerimisalasse kuuluvate ainete ja seadmete säilitamiseks. Külmutusseadme vale kasutamine võib põhjustada säilitatava kauba kahjustumist või riknemist. Peale selle ei sobi külmutusseade kasutamiseks plahvatusohtlikes piirkondades.

Miele ei vastuta kahju eest, mis on põhjustatud mitteotstarbekohasest kasutamisest või valest käsitlemisest.

► Isikuid (sealhulgas lapsi), kes oma kehalise, meelelise või vaimse seisundi või oma kogenematusse või teadmatusse tõttu ei ole võimelised külmutusseadet ohutult kasutama, tuleb kasutamise ajal jälgida. Need isikud tohivad külmutusseadet järelevalveta kasutada üksnes siis, kui neid on õpetatud seda ohutult kasutama ning kui nad mõistavad sellest tulenevaid ohte.

Lapsed ja majapidamine

► Nooremad kui kaheksa-aastased lapsed tohivad külmutusseadet kasutada vaid pideva järelevalve all.

► Lapsed alates kaheksandast eluaastast tohivad külmutusseadet kasutada järelevalveta vaid juhul, kui neile on külmutusseadme kasutamine nii selgeks õpetatud, et nad saavad sellega ohutult hakkama. Lapsed peavad oskama märgata ja mõista valest kasutamisest tulenevaid ohte.

► Lapsed ei tohi külmutusseadet järelevalveta puhastada ega hooldada.

► Jälgige lapsi, kes viibivad külmutusseadme läheduses. Ärge mitte kunagi lubage lastel külmutusseadmega mängida.

► Seadme ukse hingede piirkonnas võib saada vigastusi. Hoidke eelkõige lapsi pideva järelevalve all!

► Lääbumisoht. Lapsed võivad mängimisel pakkematerjali (nt kilesse) kinni jääda või pakkematerjali endale üle pea tõmmata ja lämbuda. Hoidke pakkematerjali lastele kättesaamatus kohas.

Tehniline ohutus

► Külmaaineringluse lekkekindlust on kontrollitud. Külmutusseade vastab asjakohastele ohutusnõuetele ja ELi direktiividele.

Ohutusjuhised ja hoiatused



Jahutuskontuuri kahjustuse korral: eralduda võivad külmaaine ja õli ning need võivad süttida.

► Hoiatus: tuleoht / süttivad materjalid. Selle sümboli leiate kompressorilt ja see osutab süttivatele materjalidele. Ärge eemaldage seda kleebist.

Sisalduv külmaaine (andmed tüübisildil) on keskkonnasäästlik, ent tuleohtlik.

Selle keskkonnasäästliku külmaaine kasutamine põhjustab kohati töömüra suurenemist. Lisaks kompressori töömürale võib esineda voolumüra kogu külmaringluses. Need mõjud ei ole kahjuks välditavad, ent need ei mõjuta külmutusseadme töömoadusi.

Jälgige külmutusseadme transportimisel ning integreerimisel/ paigaldamisel, et ükski külmaringluse osa ei saaks kahjustada. Väljapritsv külmaaine võib kahjustada silmi ja erituv külmaaine võib süttida. Kahjustuste korral:

- vältige lahtist tuld või tuleallikaid,
- lahutage külmutusseade vooluvõrgust,
- õhutage mõne minuti jooksul ruumi, kus külmutusseade asub,
- teavitage klienditeenindust.

► Mida rohkem külmaainet on külmutusseadmes, seda suurem peab olema ruum, kuhu külmutusseade paigaldatakse. Võimaliku lekke korral võib liiga väikestes ruumides moodustuda tuleohtlik gaasi ja õhu segu. Iga 8 g külmaaine kohta peab olema vähemalt 1 m³ ruumi. Külmaaine kogus on toodud külmutusseadme sisemuses oleval tüübisildil.

► Kui ventilatsioonivad on kinni kaetud või nende ees on esemed, võib jahutuskontuuris tekkida tuleohtlik gaasi ja õhu segu. Pidage ventilatsioonivad etteantud suurustest kindlasti kinni. Ventilatsioonivasid ei tohi kinni katta ega nende ette midagi asetada.

► Külmutusseadme tüübisildil toodud ühendusandmed (kaitse, pinge, sagedus) peavad kindlasti vastama elektrivõrgu andmetele, et vältida külmutusseadme kahjustusi. Võrrelge neid enne ühendamist. Kahtluse korral pöörduge elektriiku poole.

- ▶ Külmutusseadme elektriohutus on tagatud ainult siis, kui seade on ühendatud nõuetekohaselt paigaldatud maandussüsteemi. Selle olulise ohutusnõude järgimine on väga tähtis. Kahtluse korral laske kogu elektrisüsteem elektrikul üle kontrollida.
- ▶ Võimalik on ajutine või pidev kasutamine autonoomse või võrguga mittesünkroonse energiavarustussüsteemiga (nt minivõrgud, varusüsteemid). Kasutamise eeltingimus on, et energiavarustussüsteem vastab standardi EN 50160 või võrreldava standardi nõuetele. Elektrisüsteemi ja selles Miele seadmes ette nähtud kaitsemeetmete funktsioon ja tööviis peavad ka minivõrgus või võrguga mittesünkroonse kasutamise korral olema tagatud või need tuleb paigaldises asendada võrreldavate meetmetega. Seda kirjeldatakse näiteks VDE-AR-E 2510-2 ajakohases väljaandes.
- ▶ Et hädaolukorras oleks võimalik vool kiiresti välja lülitada, peab pistikupesa asetsema seadme tagaseina piirkonnast kaugemal ja olema kergesti juurdepääsetav.
- ▶ Kui toitejuhe on kahjustunud, lahutage külmutusseade kohe vooluvõrgust. Sulgege veevarustuse katkestamiseks sulgekraan. Võtke ühendust klienditeenindusega.
- ▶ Kui kaasasolev toitejuhe on kahjustunud, tuleb toitejuhe lasta originaalvaruosa vastu välja vahetada, et vältida ohte kasutajale. "Miele" tagab ainult oma originaalvaruosade vastavuse ohutusnõuetele. Ohutuse huvides tohib vahetustöid teha ainult kvalifitseeritud spetsialist või Miele klienditeenindus.
- ▶ Harupesad või pikendusjuhtmed ei taga vajalikku ohutust (tuleoht). Ärge ühendage külmutusseadet nendega elektrivõrku.
- ▶ Kui niiskus satub pingel all olevatele osadele või toitejuhtmele, võib see põhjustada lühise. Ärge kasutage külmikut niiskuse või veepritsmete piirkonnas (nt garaaž, pesuköök).
- ▶ Seda külmutusseadet ei tohi kasutada mittestatsionaarsetes paigalduskohtades (nt laevas).
- ▶ Külmutusseadme kahjustused võivad ohustada teie turvalisust. Kontrollige, ega külmutusseadmel ei ole nähtavaid kahjustusi. Ärge mitte kunagi võtke kasutusse kahjustunud külmutusseadet.
- ▶ Ohutu töötamise tagamiseks kasutage külmutusseadet vaid paigaldatuna.
- ▶ Paigaldus-, hooldus- ja remonditööde ning veevõrgu paigaldustööde ajal peab külmutusseade olema toitevõrgust lahutatud. Külmutusseade on elektrivõrgust lahutatud vaid siis, kui:

Ohutusjuhised ja hoiatused

- elektrisüsteemi kaitsmed on välja lülitatud või
- elektrisüsteemi keeratavad kaitsmed on täielikult välja keeratud või
- toitejuhe on elektrivõrgust lahutatud. Pistikuga toitejuhet vooluvõrgust lahutades ärge tõmmake juhtmest, vaid pistikust.

▶ Oskamatud paigaldus-, hooldus- ja remonttööd ning vigane veeühendus võivad kasutajat tõsiselt ohustada.

Paigaldus-, hooldus- ja remonttööd, veevõrgu paigaldustööd, samuti kõiki remonttööd jää-/veeväljastuses (olenevalt mudelist) tohivad teha ainult Miele volitatud spetsialistid.

▶ Jääkuubikumasina tohib ühendada üksnes külmaveetoruga.

▶ Miele ei vastuta vigasest puhta vee ühendusest põhjustatud kahjustuste eest.

Veevooliku paigaldamisel jälgige, et veevoolikut ei murtaks kokku ega kahjustataks.

Kasutage üksnes kaasasolevat veevoolikut. Veevoolikut ei tohi lühemaks lõigata, pikendada ega asendada muu veevoolikuga. Ärge kunagi kasutage juba kasutatud veevoolikut.

▶ Vigastusoht. Jääkuubikumasina pöörlevad osad võivad põhjustada vigastusi. Ärge kunagi pange kätt jääkuubikumasina alla või sisse.

▶ Garantii kaotab kehtivuse, kui külmutusseadet ei paranda Miele volitatud klienditeenindus.

▶ Asendage defektsed komponendid üksnes Miele originaalvaruosadega. Miele garanteerib ainult selliste osade puhul, et need vastavad täielikult ohutusnõuetele.

▶ Külmutusseadmel on erinõuete tõttu (nt seoses temperatuuri, niiskuse, keemilise vastupidavuse, kulumiskindluse ja vibratsiooniga) spetsiaalne valgusti. Seda valgustit tohib kasutada vaid ettenähtud otstarbel. Valgusti ei sobi ruumi valgustamiseks. Vahetustööd tohib teha vaid volitatud spetsialist või Miele klienditeenindus. Külmutusseadmes on mitu valgusallikat, mis kuuluvad vähemalt energiatõhususklassi E.

▶ Vigastusoht! Ärge puutuge mingil juhul jääkuubikumasina väljaviskeseadme liikuvaid osi ega jääkuubikumasina kütteelementi.

Nõuetekohane paigaldus

▶ Paigaldage külmutusseade paigaldusjuhendi järgi.

▶ Külmutusseadme transportimisel ja paigaldamisel kandke alati kaitsekindaid.

► Külmutusseade on väga raske ja võib avatud seadmeuste/sahtlite korral ettepoole kalduda.

- Transportige või liigutage külmutusseadet vähemalt kahekesi.
- Seadke külmutusseade üles vähemalt kahekesi.
- Ärge jätke külmutusseadet ülesseadmise ajal mitte kunagi järelevalveta.
- Kasutage külmutusseadme paigaldusnišši kinnitamiseks kindlasti kaasasolevat kallutuskaitseenergiat (paigaldustarvik).

► Paigaldage külmutusseade üksnes stabiilsesse, kohtkindlasse paigalduskappi, mis asub horisontaalsel ja tasasel pinnal.

► Külmutusseade tarnitakse ukse kindla avanemissuunaga. Mitte mingil juhul ärge muutke ukse avanemissuunda ise. Kui ukse avanemissuunda on vaja muuta, võtke ühendust klienditeenindusega.

Otstarbekohane kasutamine

► Külmutusseade on ette nähtud kasutamiseks teatud kliimaklassis (ümbritseva temperatuuri vahemikus), mille piiridest tuleb kinni pidada. Kliimaklass on toodud külmutusseadme sisemuses oleval tüübisildil. Madalam ümbritsev temperatuur põhjustab kompressori pikeemat seisuaega, nii et külmutusseade ei suuda vajalikku temperatuuri säilitada.

► Ventilatsiooniavasid ei tohi kinni katta ega nende ette midagi asetada. Laitmatu õhuvool ei ole siis enam tagatud. Energiakulu suureneb ja selle tulemusena võivad komponendid kahjustada saada.

► Rasva või õli sisaldavatest toiduainetest tingitud kahjustusohu. Kui hoiate külmutusseadmes või seadme ukse sees rasva või õli sisaldavaid toiduaineid, siis jälgige, et õli või rasva väljalalgumisel ei puutuks see kokku külmutusseadme plastosadega. Plast võib murenedada ja katki minna või praguneda.

► Külmutusseadme metallist või metalli välimusega detailid võivad sisaldada alumiiniumi. Kui happelised toiduained puutuvad kokku alumiiniumiga, võivad alumiiniumioonid kanduda üle toiduainesse. Ärge hoidke külmutusseadmes toiduaineid pakendamata.

Ohutusjuhised ja hoiatused

▶ Tuleohtlikest gaasisegudest tingitud tule- ja plahvatusoht. Külmutusseadmes ei tohi hoida plahvatusohtlikke aineid ja tooteid, mis sisaldavad tuleohtlikke gaase (nt aerosoolpihusteid). Tuleohtlikud gaasised võivad elektrikomponentide tõttu süttida. Vastavad pihustipudelid on tuvastatavad pealetrükitud koostisosade või leegisümboli järgi. Erituvad gaasid võivad elektrikomponentide tõttu süttida.

▶ Plahvatusoht. Ärge kasutage külmutusseadmes elektriseadmeid (nt pehme jäätise valmistamiseks). Seeläbi võivad tekkida sädemed.

▶ Vigastus- ja kahjustusoht. Ärge hoidke purke ja pudelid süsihappegaasi sisaldavate jookide või vedelikega, mis võivad külmuda, külmutustsoonis, MasterFresh Pro sahtlis või DailyFresh ExtraCooli sahtlis. Purgid ja pudelid võivad lõhkeda.

▶ Vigastus- ja kahjustusoht. Võtke kiireks jahutamiseks külmutustsooni asetatud pudelid hiljemalt tunni aja pärast välja. Pudelid võivad lõhkeda.

▶ Vigastusoht. Ärge puudutage külmutatud toiduaineid ja metallosi märgade kätega. Käed võivad kinni külmuda.

▶ Vigastusoht. Ärge mitte kunagi pange jääkuubikuid ja pulgajäätist, eelkõige mahlajääd, vahetult pärast külmutustsoonist väljavõtmist suhu. Külmutatud toiduaine väga madala temperatuuri tõttu võivad huuled või keel kinni külmuda.

▶ Sulama hakanud või üles sulanud toiduaineid ärge uuesti külmutage. Kasutage need võimalikult kiiresti ära, kuna toiduainete toiteväärtus langeb ja need võivad rikneda. Sulanud toiduaineid saate uuesti külmutada keedetuna või praetuna.

▶ Kõlblikkusaja ületanud toiduainete söömisel valitseb toidumürgituse oht.

Säilitusaeg sõltub paljudest asjaoludest, nt toiduainete värskusaste, kvaliteet ja säilitustemperatuur. Jälgige säilivuskuupäeva ja toiduaine tootja säilitusjuhiseid!

▶ Maksimaalset külmutusvõimsust ei tohi ületada, et toiduained külmuksid võimalikult kiiresti läbi. Maksimaalse külmutusvõimsuse 24 tunni jooksul leiate tüübisildilt “Külmutusvõimsus ... kg / 24 h”.

▶ Ärge istuge, seiske ega toetuge väljatõmmatud hoiupindadele ega sahtlitele. Külmutusseade võib saada kahjustada.

Tarvikud ja varuosad

► Kasutage üksnes Miele originaaltarvikuid. Kui paigaldate seadmele muid tarvikuid, kaotate õiguse garantiile, tootmisgarantiile ja/või tootevastutusele.

► Miele annab pärast teie külmutusseadme seeriatootmise lõppu kuni 15-aastase, kuid mitte lühema kui 10-aastase tarnegarantii talitlust säilitavatele varuosadele.

Puhastamine ja hooldus

► Uksetihendit ei tohi töödelda õli ega määrdega. See muudab tihendi aja jooksul poorseks.

► Hoiatus. Ärge kasutage sulatusprotsessi kiirendamiseks mehaanilisi ega muid abivahendeid, mida tootja ei ole soovitanud.

► Aurupuhasti aur võib sattuda voolu juhtivatele osadele ja põhjustada lühise. Ärge kunagi kasutage külmutusseadme puhastamiseks ja sulatamiseks aurupuhastit.

► Terava otsa või servaga esemed kahjustavad külmaseadet ja rikuvad seda. Seepärast ärge kasutage terava otsa või servaga esemeid

- härmatise- ja jääkihi eemaldamiseks;
- kinni külmunud jäätisekarpide ja toiduainete kättesaamiseks.

► Ärge kunagi asetage sulatamiseks külmutusseadmesse elektrilisi kütteseadmeid ega küünlaid. See kahjustab plasti.

► Ärge kasutage sulatus- ega jäätörjevahendeid. Sulatus- ja jäätörjevahendid võivad tekitada plahvatusohtlikke gaase, sisaldada plasti kahjustavaid aineid või kahjustada tervist.

Transport

► Transportige külmutusseadet alati püstises asendis ja transpordipakendis, et ei tekiks kahjustusi.

► Vigastus- ja kahjustusoht. Kasutage külmutusseadme transportimisel teise isiku abi, sest külmutusseade on raske.

► Enne külmutusseadme transportimist eemaldage lõhnafiltrid (AirClean-süsteem) koos filtrihooidikutega jahutustsoonist.

Kontrollige, et lõhnafiltrid oleksid terved, enne kui asetate need jahutustsooni. Ärge kunagi kasutage kahjustunud lõhnafiltrit.

Ohutusjuhised ja hoiatused

Vana seadme käitlemine

► Mängivad lapsed võivad end külmutusseadmesse lukustada ja seal lämbuda.

- Demonteerige seadme ukсед.
- Võtke sahtlid välja.
- Jätke riulid seadmesse, et lapsed ei saaks hõlpsalt sisse ronida.
- Vajaduse korral lõhkuge vana külmutusseadme ukselukk. Sellega väldite olukorda, kus mängivad lapsed panevad end luku taha ja saavad eluohtlikku olukorda.

► Elektrilöögi oht!

- Lõigake toitepistik toitejuhtmelt ära.
- Lõigake vanalt seadmelt toitejuhe ära.

Kõrvaldage toitepistik ja toitejuhe vanast seadmest eraldi.

► Tagage käitlemise ajal ja järel, et külmutusseadet ei pandaks bensiini ega muude süttivate gaaside ja vedelike lähedusse.

► Tuleoht eralduva õli või külmaaine tõttu.

Kasutatav külmaaine ja õli on tuleohtlikud. Eralduv külmaaine või õli võivad piisavalt kõrge kontsentratsiooni ja välise soojusallikaga kokkupuute korral süttida.

Veenduge kõrvaldamise ajal, et jahutuskontuur ei saaks kahjustada. Nii väldite külmaaine (andmed tüübisildil) ja õli kontrollimatut eraldumist.

► Väljapritsviv külmaaine võib kahjustada silmi! Külmaringluse detaile ei tohi kahjustada, näiteks:

- aurusti külmaaine kanaleid teravate esemetega torkides,
- torusid katki murdes,
- pealiskihete maha kraapides.

Sümbol kompressoril (sõltub mudelist)

See märkus on oluline vaid taaskasutuse jaoks. Tavakasutuses ohtu ei ole.



► Kompressoris olev õli võib olla allaneelamisel ja hingamisteedesse sattumisel surmav.

Sümbol külmutusseadme tagaküljel (sõltuvalt mudelist)

See või sarnane kleebis on oluline ainult taaskasutuse jaoks. Ärge eemaldage kleebist.



► Märkus viitab seadme ukse ja/või korpuse vahtmaterjaliga täidetud paneelidele.

Pakendi suunamine jäätmekäitlusesse

Pakend on ette nähtud käitlemiseks ja kaitseb seadet transpordikahjustuste eest. Pakendimaterjalid on valitud keskkonnakaitsealastest ja käitlemistehnilistest seisukohtadest lähtudes ja on üldiselt korduskasutatavad.

Pakendi tagastamine materjaliringlusse säästab toorainet. Kasutage väärtuslike materjalide liigiti kogumise punkte ja tagastusvõimalusi. Transpordipakendid võtab tagasi Miele edasimüüja.

Vana seadme utiliseerimine

Elektri- ja elektroonikaseadmed sisaldavad mitmesuguseid väärtuslikke materjale. Samuti sisaldavad need teatud aineid, segusid ja detaile, mis olid vajalikud seadme toimimiseks ja ohutuse tagamiseks. Olmeprügi hulgas ja vale käitlemise korral võivad need kahjustada inimese tervist ja keskkonda. Seetõttu ärge visake oma vana seadet olmeprügi hulka.



Jälgige, et teie külmutusseadet ei kahjustataks enne nõuetekohast keskkonnasäästlikku jäätmekäitlusesse suunamist.


Nii on tagatud, et külmaringluses sisalduv külmutusaine ja kompressoris asuv õli ei saa keskkonda eralduda.

Selle asemel kasutage elektri- ja elektroonikaseadmete tasuta äraandmiseks ja taaskasutusse suunamiseks ametlike kogumis- ja tagastuspunkte kohaliku omavalitsuse, edasimüüja või Miele juures. Võimalike isikuandmete kustutamise eest äravisatavast seadmest vastutate seaduse järgi teie. Seaduse järgi olete kohustatud eemaldama patareid ja akud, mis ei ole seadmesse püsivalt integreeritud, samuti lambid, mida saab ilma lõhkumata eemaldada, ilma neid lõhkumata. Viige need sobivasse kogumiskohta, kus need saab tasuta ära anda. Hoolitsege selle eest, et vana seade oleks kuni äraviimiseni laste eest kaitstud.

Nii säästate energiat ...

- Paigalduskoht** Kõrgematel ümbritsevatel temperatuuridel peab külmutusseade sagedamini jahutama ja tarbib seetõttu rohkem energiat. Seejärest:
- Paigaldage külmutusseade hea õhutusega ruumi.
 - Ärge paigaldage külmutusseadet soojusallika (küttekeha, pliit) kõrvale.
 - Kaitske külmutusseadet otsese päikesekiirguse eest.
 - Tagage ideaalne ümbritsev temperatuur, st umbes 20 °C.
 - Hoidke õhutusavad vabana ja puhastage neid regulaarselt tolmust.
- Temperatuuri reguleerimine** Mida külmem on seadistatud temperatuur, seda suurem on energiakulu. Soovitavad on järgmised seadistused:
- jahutustsoon 4 kuni 5 °C;
 - Külmutustsoon –18 °C
- Kasutamine** Sisenenud soojuse ja õhuringluse takistamise tõttu suureneb energiakulu. Seepärast kehtib järgmine.
- Avage seadme uks/uksed vaid nii lühikeseks ajaks kui vaja. Orienteerumisel on abiks toiduainete korrektne sorteerimine.
 - Sulgege seadme uks/uksed pärast avamist täielikult.
 - Enne soojade toitude ja jookide külmutusseadmesse panemist laske neil maha jahtuda.
 - Hoiustage toiduaineid hästi pakendatult või kinnikaetult.
 - Ärge pange lahtreid liiga täis, sest see takistab õhu ringlemist.
 - Jälgige toiduainete sissepanekul, et tagaseinaga oleks jäetud vahe.
 - Asetage sügavkülmutatud toiduained sulamiseks jahutustsooni.
 - Jälgige toiduainete sissepanekul, et jahutustsooni õhutuspilud ei oleks kaetud.

Paigaldamine

 Paigaldage vastavalt paigaldusjuhendile (vt QR-koodi).




Mat-nr 12616290 - KFMC 3834 R/L

Trükitud paigaldusjuhendi tellimine

Trükitud paigaldusjuhendi saate Mielest tasuta tellida.

Kõik Miele kontaktandmed leiate selle dokumendi lõpust. Märkige tüübisildil olev mudelitähis ja tootmisnumber.

Külmutusseadme kinnitamine paigaldusnišši

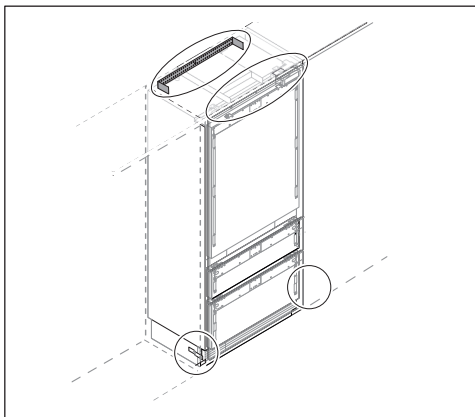
 Külmutusseadme ümberminekul on kahjustuste ja vigastuste oht. Külmutusseade on raske ja võib avatud seadmeuksega ettepoole kalduda.

Hoidke seadme ust/uksi suletuna, kuni külmutusseade on integreeritud.

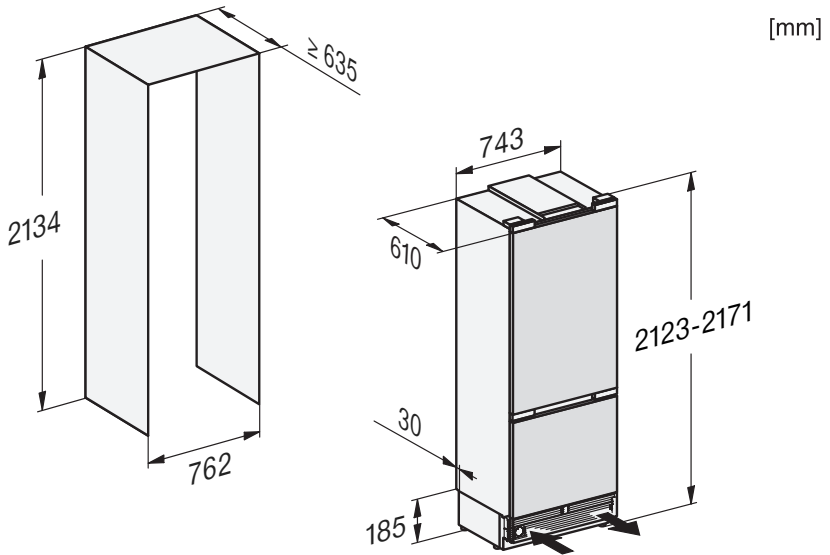
Kruvige paigaldusnišš mitmest kohast kindlalt selle taga ja/või kohal oleva seina külge.

Kinnitage külmutusseade paigaldusnišši kindlasti kaasasoleva kallutuskaitsenurgikuga, järgides paigaldusjuhendit.

Vaid nii saab külmutusseadet ümbermineku eest kaitsta.



Paigaldusmõõdud



Paigaldamine

Paigalduskoht

⚠ Soojust eraldavad seadmed võivad põhjustada tule- ja kahjustusohu.

Soojust eraldavad seadmed võivad süttida ja külmutusseadme süüdata. Toitejuhe ei tohi kokku puutuda soojusallikatega.

Külmutusseadet ei tohi integreerida pliidiplaadi alla.

⚠ Lahtised leegid põhjustavad tulekahju ja kahjustuste ohtu.

Lahtised leegid võivad külmutusseadme süüdata.

Hoidke lahtiseid leeke, nt küünalt külmutusseadmest kaugemal.

⚠ Asjatundmatu paigaldus võib põhjustada tule- ja kahjustusohu.

Kui toitepistik ja toitejuhtmed puutuvad vastu külmutusseadme tagakülge, võivad need vibratsiooni tõttu kahjustada saada ja lühise põhjustada.

Toitepistik või toitejuhtmed ei tohi külmutusseadet puudutada.

Toitejuhtmed ei tohi olla kinni kiilunud ega kahjustatud.

Ärge ühendage külmutusseadme tagaküljele piirkonda muid seadmeid.

Ärge paigutage ega kasutage tagaseina piirkonnas harupistikuid, elektrija-gajaid ega muid elektroonikaseadmeid (nt halogeenitrafod).

Sobiv ruum on kuiv ja hea õhutusega.

Paigaldage külmutusseade üksnes stabiilsesse, kohtkindlasse paigalduskappi, mis asub horisontaalsel ja tasasel pinnal.

⚠ Kahjustuste oht suure õhuniiskuse tõttu.

Suure õhuniiskuse korral võib kondensaat langeda külmutusseadme välispindadele.

Kondensaat võib seadme välisseintel korrosiooni põhjustada.

Paigaldage külmutusseade piisava õhutusega kuiva ja/või kliimaseadme-ga ning piisavalt ventileeritavasse ruumi.

Kontrollige pärast paigaldust/ülesseadmist, et seadme uks/uksed sulguks/sulguksid korralikult ja et külmutusseade oleks paigaldatud / üles seatud kirjeldatud viisil. Näidatud õhutussavadest peab kinni pidama.

Arvestage paigalduskohta valikul, et külmutusseadme energiatarve suureneb, kui külmutusseade paigaldatakse küttekeha, pliidi või mõne muu soojusallika vahetusse lähedusse. Vältige otsest päikesekiirgust. Kõrgem ümbritsev temperatuur suurendab energiakulu, sest kompressor töötab kauem.

Kui paigaldamine soojusallika kõrvale on vältimatu, peavad olema tagatud järgmised minimaalsed kaugused soojusallikatest:

- elektri- ja gaasipliididest vähemalt 3 cm,
- õli- või söepliididest vähemalt 30 cm.

Kui neid minimaalseid vahekaugusi ei saa järgida, peab isoleerimiseks paigaldama külmutusseadme ja soojusallika vahele paadi.

Kliimaklass

Külmutusseade on ette nähtud kasutamiseks teatud kliimaklassis (ümbritseva temperatuuri vahemikus), mille piiridest tuleb kinni pidada.

Madalam ümbritsev temperatuur põhjustab kompressori pikemat seisuaega. See võib põhjustada külmutusseadmes kõrgemat temperatuuri ja sellega kaasuvaid kahjusid.


Kliimaklass on toodud külmutusseadme sisemuses oleval tüübisildil.

Kliimaklass	Ümbritsev temperatuur
SN	10 kuni 32 °C
N	16 kuni 32 °C
ST	16 kuni 38 °C
T	16 kuni 43 °C
SN-ST	10 kuni 38 °C
SN-T	10 kuni 43 °C

Kliimaklassi SN kuuluv külmutusseade töötab korrektselt ka külmemal ümbritseval temperatuuril (kuni +5 °C).

Enne paigaldamist

Ärge paigaldage kahjustunud külmutusseadet.

 Põranda koormamisest tingitud kahjustuste oht.

Külmutusseadme liigutamine võib põhjustada põrandal kahjustusi.

Liigutage külmutusseadet õrnadel pindadel ettevaatlikult.

Nišipõranda kandevõime

Külmutusseadme ohutuks paigalduseks ja kõikide ettenähtud funktsioonide tagamiseks peab nišipõrand olema sile ja horisontaalne.

Nišipõrand peab olema kõvast, stabiilsest materjalist.

Täielikult täidetud külmutusseadme suure kaalu tõttu on vajalik äärmiselt suure kandevõimega aluspind. Vajadusel küsige selle kohta arhitektilt või ehitusspetsialistilt.

Täielikult täidetud külmutusseadme mass on umbes: 482 kg.


Külj külje kõrval paigaldus

Külmutusseadet saab teise külmutusseadmega kõrvalt paigaldada, sest seadme küljeseintes on integreeritud kütteseadmed.

Nõuanne. Küsige müügiesindusest, millised kombinatsioonid on teie külmutusseadme puhul võimalikud.

Külj külje kõrval paigalduse komplekti saate Miele klienditeenindusest või Miele edasimüüjalt.

Ventilatsioon ja õhutus

 Ebapiisav ventilatsioon võib põhjustada tule- ja kahjustusohtu.

Kui külmutusseade ei ole piisavalt ventileeritud, käivitub kompressor sagedamini ja töötab pikema aja vältel. See suurendab energiakulu ja tõstab kompressori töötemperatuuri. Tagajärjeks võivad olla külmutusseadme kahjustused.

Jälgige, et külmutusseadme juures oleks tagatud piisav õhu juurde- ja äravool.


Pidage ventilatsioonivahendite etteantud suurustest kindlasti kinni.

Ventilatsioonivahendid ei tohi kinni katta ega nende ette midagi asetada.

Puhastage ventilatsioonipiirkondi regulaarselt tolmust ja mustusest.

Külmutusseadme tagaküljel õhk soojeneb. Seetõttu peab sisseehitatud kapp olema selline, et oleks tagatud takistuseeta õhu juurde- ja äravool.

Ukse avanemissuuna muutmine

 Ukse avanemissuuna muutmisest põhjustatud kahjustus- ja vigastusoht.


Ukse avanemissuuna omal käel muutmine võib põhjustada kahjustusi ja vigastusi.

Külmutusseade tarnitakse ukse kindla avanemissuunaga. Mitte mingil juhul ärge muutke ukse avanemissuunda ise.

Kui vajalik on ukse avanemissuuna muutmine, võtke ühendust kliendi-teenindusega.


Ohutusjuhised puhta vee ühenduse kohta

Looge puhta vee ühendus paigaldusjuhendis toodud juhiste järgi.


 Puhta vee ühenduse oskamatus ühendamisel põhjustatud vigastus- ja kahjustusoht.

Puhta vee ühenduse oskamatu ühendamine võib vigastada isikuid ja/või põhjustada materiaalset kahju.

Puhta vee ühenduse võivad luua vaid kvalifitseeritud spetsialistid.

 Enne külmutusseadme veetorustikuga ühendamist lahutage külmutusseade vooluvõrgust.

Enne külmutusseadme ühendamist veetorustikuga sulgege veevarustus.

 Saastunud veest põhjustatud oht tervisele ja kahjustuste oht.

Sissevoolava vee kvaliteet peab vastama selle riigi joogivee nõuetele, kus külmutusseadet kasutatakse.

Ühendage külmutusseade joogiveega.

Külmutusseade vastab standardi IEC 61770 ja EN 61770 nõuetele.

Veevarustusega ühendamisel peab järgima vastavas riigis kehtivaid eeskirju. Samuti peavad kõik seadmed ja paigaldised, mida kasutatakse vee juhtimiseks külmutusseadmeni, vastama riigis kehtivatele eeskirjadele.

Vee juurdevool külmutusseadmesse

Vee juurdevool külmutusseadmesse peab toimuma külmaveetoru kaudu, mis

- on ühendatud otse puhta vee torustikuga, et tagada vee ringlus külmaveetorus;

Vältige vee juurdevoolu, mille puhul vesi seisab. Vee juurdevoolus seisev vesi võib halvendada vee ja jääkuubikute maitset.

- talub tööõhku;
- vastab hügieeninõuetele.

Veesurve peab olema vahemikus 200 kPa kuni 800 kPa (2 bar kuni 8 bar).


Torude liiga suur veesurve võib külmutusseadet kahjustada.

Paigaldage survereduktor, kui veesurve torus ületab 800 kPa (8 bar).

Kui te ei tea veesurve suurust, võtke ühendust torulukksepa.

Selleks et vajaduse korral saaks vee juurdevoolu katkestada, tuleb veetorus-tiku ja kraaniveeühenduse vahele paigaldada sulgekraan.

Jälgige, et sulgekraan oleks ligipääsetav ka pärast külmutusseadme paigaldamist.

 Jääkuubikumasina kahjustumise oht.

Kui vee juurdevool katkeb ja jääkuubikumasin on sisse lülitatud, võib elektronika kahjustada saada. Ka vee siselasketoru võib jäätuda.

Lülitage jääkuubikumasin välja, kui katkestate vee juurdevoolu (nt puhkuse ajal).

Veefilter

Veesüsteem töötab ainult siis, kui külmutusseadmesse on paigaldatud veefilter.



Külmutusseade tarnitakse veefiltriga (**sõelfilter**), mis filtreerib kraanivett jääkuubikute valmistamise jaoks.

Sõelfilter filtreerib kraaniveest hõljuvaineid, mitte baktereid ega mikroobe.

Sõelfiltrit ei pea vahetama. Jääkuubikute laitmatu kvaliteedi jaoks on aga oluline, et puhastaksite **sõelfiltrit** regulaarselt. Ekraanile ilmub juhised.

Külmutusseadmesse paigaldatud **sõelfiltri** saab **sõelfiltri** vastu välja vahetada. **Sõelfiltrit** ei ole vaja erinevalt **sõelfiltrist** puhastada, kuid seda tuleb iga 3 aasta järel vahetada.

Sõelfilter filtreerib kraaniveest välja kloori ning muud maitset ja lõhna mõjutavad ained.

Kui soovite kasutada **sõelfiltri** asemel **sõelfiltrit**, peate seda kohandama üksuses  *Seadistused*: ≡ ▶  *Seadistused* ▶ *Seadme funktsioon* ▶ *Filtrihooldus* ▶ *Filtri tüüp*.

Uue **sõelfiltri** saate Miele klienditeenindusest, Miele edasimüüjalt või internetist.

Kasutage üksnes Miele originaalvarukuid. Kui paigaldate seadmele muid varukuid, kaotate õiguse garantiile, tootmisgarantiile ja/või tootevastutusele.

Paigaldamine

Aktiivsõefiltri (juurdeostetavad tarvikud) vahetamine

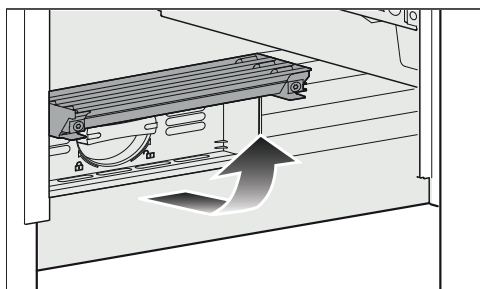
Süsteemis olev õhk võib väljavõtmisel vee ja filtrikasseti hooga välja suruda. Seetõttu olge veefiltri vahetamisel äärmiselt ettevaatlik.

Sõltuvalt valmistatud jääkuubikute kogusest tuleb aktiivsõefiltrit umbes iga 6 kuu järel vahetada. Ekraanile ilmub juhis.

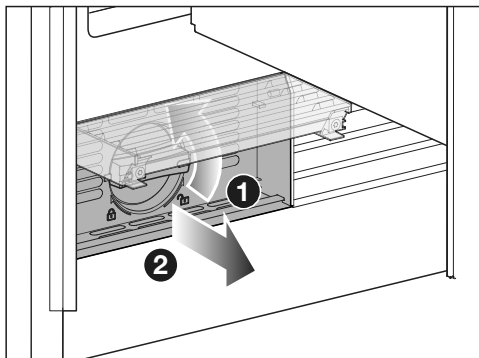
Vahetage aktiivsõefilter varem välja, kui te pole külmutusseadet või jääkuubikumasinat viimastel nädalatel või kuudel eriti kasutanud või kui jääkuubikud lõhnavad ebameeldivalt.

Pange tähele.

- Kui olete oma hoone süsteemi paigaldanud välise veefiltri, kasutage aktiivsõefiltri asemel eelnevalt paigaldatud sõefiltrit.
- Kui olete paigaldanud uue veefiltri (sõefiltri või aktiivsõefiltri), visake kõik järgmise 24 tunni jooksul toodetavad jääkuubikud minema.

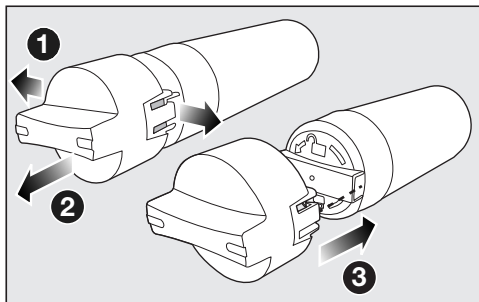


- Pöörake külmutusseadme all olev kate üles.



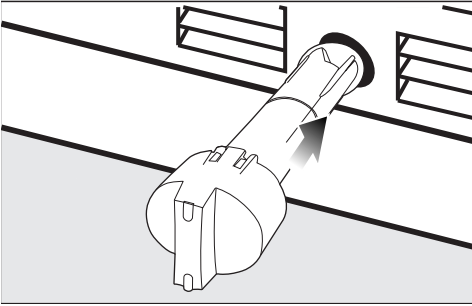
- Keerake filtrikassett 90° vastupäeva vertikaalsesse asendisse ① ja tõmmake filtrikassett **ettevaatlikult** välja ②. Ettevaatust! Filtrikassett võib olla rõhu all.

- Eemaldage uue filtrikasseti kaitsekate.



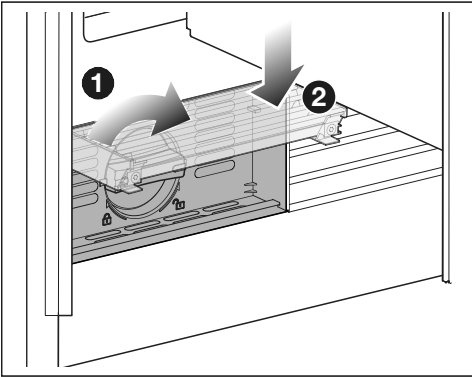
- Vabastage kasutatud filtrikasseti kork ① ja võtke kork maha ②.
- Asetage kork uue filtrikasseti peale ③.
- Tühjendage kasutatud filtrikassett.

Nõuanne. Kasutatud filtrikasseti võib visata olmeprügisse.



Kui olete paigaldanud uue aktiivsöefiltri, visake kõik järgmise 24 tunni jooksul toodetavad jääkuubikud minema.

- Lükake uus filtrikassett piirajani filtriavasse, kork peab olema seejuures vertikaalne.



- Keerake filtrikassetti 90° päripäeva piirajani horisontaalsesse asendisse ①.

⚠ Väljavoolavast veest põhjustatud kahjustuste oht.

Ebaõigesti paigaldatud filtrikasseti puhul on oht, et külmutusseadmest voolab vesi välja.

Jälgige uue filtrikasseti paigaldamisel, et keeraksite filtrikasseti märgistuseni sisse.

- Pöörake kate alla ②.

Pärast aktiivsöefiltri vahetamist tuleb filtri näidik lähtestada. Ekraanile ilmub juhis.

Paigaldamine

Elektriühendus


Külmutusseadet tohib ühendada vaid kaasasoleva toitejuhtme abil kaitsemaandusega seinakontakti.

Paigaldage külmutusseade nii, et pistikupesa oleks vabalt ligipääsetav. Kui pistikupesa ei ole vabalt ligipääsetav, veenduge, et iga pooluse jaoks oleks olemas lahkülüti.

! Ülekuumenemisest tingitud tuleoht.

Külmutusseadme kasutamine harupesade või pikendusjuhtmetega võib põhjustada juhtme ülekoormust. Ohutuse huvides ärge kasutage harupesi ega pikendusjuhtmeid.

Elektrivõrk peab vastama standardile VDE 0100.

Ohutuse huvides soovitame kasutada maja elektrisüsteemis külmutusseadme elektriühenduse loomiseks  tüüpi rikkevoolukaitselüliti (RCD).

Kahjustunud toitejuhet tohib asendada ainult sama tüüpi spetsiaalse toitejuhtmega (saadaval Miele klienditeeninduses). Ohutuse huvides tohib vahetustöid teha ainult kvalifitseeritud spetsialist või Miele klienditeenindus.

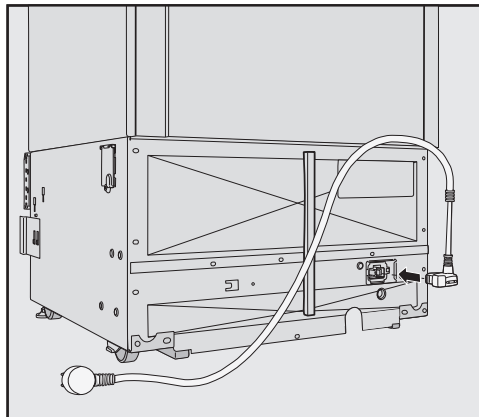
Teave voolutarbe ja vastava kaitsme kohta on toodud käesolevas kasutusjuhendis ja tüübisildil. Võrrelge neid andmeid kohapealse elektriühenduse andmetega. Kahtluse korral küsige nõu elektrikult.

Võimalik on ajutine või pidev kasutamine autonoomse või võrguga mittesünkroonse energiavarustussüsteemiga (nt minivõrgud, varusüsteemid). Kasutamise eeltingimus on, et energiavarustussüsteem vastab standardi EN 50160 või võrreldava standardi nõuetele.

Elektrisüsteemi ja selles Miele seadmes

ette nähtud kaitsemeetmete funktsioon ja tööviis peavad ka minivõrgus või võrguga mittesünkroonse kasutamise korral olema tagatud või need tuleb paigaldises asendada võrreldavate meetmetega. Seda kirjeldatakse näiteks VDE-AR-E 2510-2 ajakohases väljaandes.

Külmutusseadme ühendamine



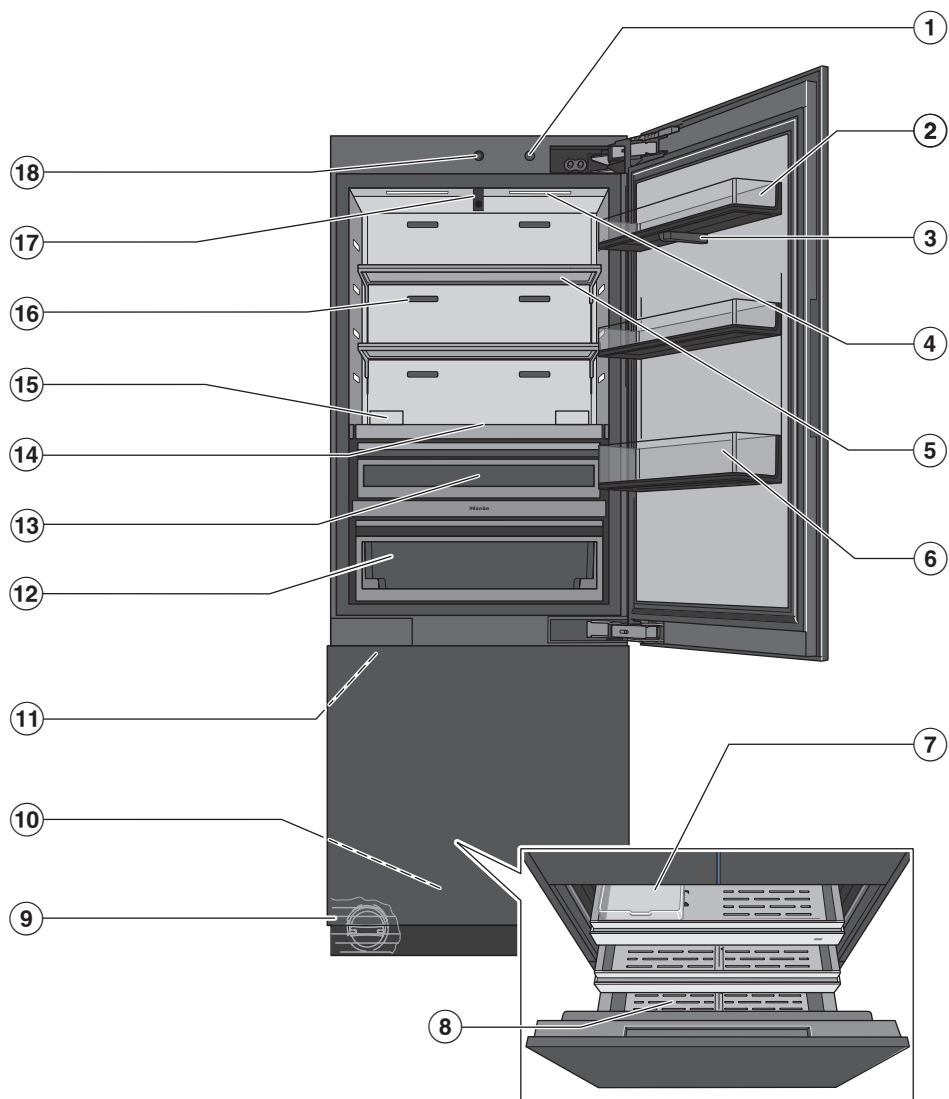
■ Ühendage toitejuhtme seadmepistik külmutusseadme tagaküljele.

Jälgige, et pistik fikseeruks korralikult.

■ Ühendage külmutusseadme toitepistik pistikupessa.

Külmutusseade on nüüd elektrivõrku ühendatud.

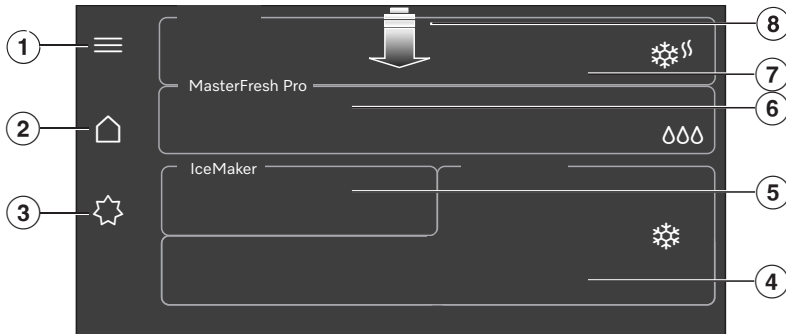
Teie külmutusseade KFMC 3834 R/L



Tutvumine

- ① Sisse-/väljalülitusnupp
- ② Ukse sisene alus
- ③ Kaamera (FoodView):
kaamera teeb pilte jahutustsooni sisemusest.
- ④ Sisevalgustus (SmartLight):
sisevalgustus kohandub teie ümbruse valgustingimustele.
- ⑤ Riiul
- ⑥ Suur hoiualus: paigutage siia suured pudelid ja anumad.
- ⑦ Jääkuubikunõu
- ⑧ Külmutussahtel: hoiustage siin oma suuri külmutatavaid toiduaineid.
- ⑨ Veefilter
- ⑩ Automaatne ukseavaja külmutustsoonis (Push2open)
Seadme uks avaneb automaatselt, kui külmutustsooni seadme uksele kergelt vajutada.
- ⑪ Jääkuubikumasin (IceMaker)
- ⑫ MasterFresh Pro sahtel:
hoidke siin puu- ja köögivilju, piimatooteid, liha ja kala temperatuuril 0 °C ja ideaalse niiskuseseadistuse juures.
- ⑬ DailyFresh ExtraCooli sahtel:
hoidke siin kergesti riknevaid toiduaineid madalal temperatuuril.
- ⑭ Ekraan
- ⑮ Lõhnafiltrite pesa (AirClean-süsteem)
- ⑯ Õhutuspilud:
jälgige toiduainete sissepanekul jahutustsooni, et õhutuspilud ei oleks kaetud.
- ⑰ 2 kaamerat (FoodView):
kaamerad teevad pilte ukse sisemusest alustest ja MasterFresh Pro sahtlist.
- ⑱ Automaatne ukseavaja jahutustsoonis (Push2open)
Seadme uks avaneb automaatselt, kui jahutustsooni seadme uksele kergelt vajutada.

Peamenüü ekraanil KFMC 3834 R/L



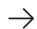
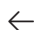
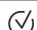




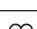
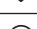
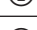






- ① Valikute *Seadistused* tegemine, filtrite tasemetete (*Veefilter*, *AirClean System*) kontrollimine, menüü *Teated* ja *Nõuanded* avamine (nt kuidas sisestada, vahetada või regenereerida *AirClean System* või vahetada või puhastada *Veefilter*)
- ② Peamenüü
- ③ Funktsioonide *Standardne*, *Eco-režiim*, *Sabatirežiim* ja *Puhkuserežiim* sisse- ja väljalülitamine
- ④ Soovitud temperatuuri kuvamine piirkonna *Külmutustsoon* jaoks, temperatuuri seadistamine, funktsiooni *SuperFrost* ❄️ sisse- ja väljalülitamine
- ⑤ Jäakuubikumasina sisse- ja väljalülitamine, funktsiooni *QuickIce* sisse- ja väljalülitamine
- ⑥ *MasterFresh Pro* sahtlis oleva seadistuse kuvamine ja valimine
- ⑦ Soovitud temperatuuri kuvamine piirkonna *Jahutustsoon* jaoks, temperatuuri seadistamine, funktsiooni *SuperCool&AirClean* ❄️🌬️ sisse- ja väljalülitamine
- ⑧ Rippmenüü, mis võimaldab kiirjuurdepääsu eri funktsioonidele (nt filtrite tasemetete (*Veefilter*, *AirClean System*) kontrollimine, funktsiooni *Nupulukk* sisse- ja väljalülitamine)

Tutvumine

Sümbolid ekraanil

Ekraanil kasutatakse mitmesuguseid sümboleid.

	Vt kasutusjuhendit
	Kustuta viimane märk
	Samm edasi
	Samm tagasi
	OK
	Rakenda
	Tagasi
	Akna sulgemine
	Menüü
	Lemmikud
	Teave
	Märkus
	Kontekstimenüü
	Muutmine
	Kustutamine
	Toiming lõpule viidud

Kasutuspõhimõte

Ekraanil liikumine

Külmutusseadme ekraanil kuvatakse külmutusseadme erinevaid jahutuspiirkondi/funktsioone.

Terava otsa või servaga esemed, nt pliiaatsid, võivad ekraani kriimustada. Puudutage ekraani vaid sõrmedega.

- Seadistuste tegemiseks puudutage ekraanil soovitud jahutuspiirkonda või soovitud funktsiooni.

Avaneb alampiirkond või funktsioon valitakse otse, tõstes funktsiooni värviliselt esile.

- Edasiste funktsioonide kuvamiseks liigutage sõrme ekraanil soovitud suunas.

Kui puudutate nuppu , saate kasulikku teavet valitud funktsiooni kohta.

Menüütasandilt lahkumine

Asute mõnes menüüs.

- Sõltuvalt menüüst valige  Akna sulgemine või  Tagasi.


Kuvatakse kõrgemat menüütaset.

Parameetrite kohandamine

Parameetreid saab sisse ja välja lülitada või skaala abil kohandada (nt temperatuuri).

Parameetrite valimine või tühistamine


Sisselülitatud parameetrid on värviliselt esile tõstetud.

- Puudutage parameetrit, mida soovite valida või tühistada.
- Kinnitage nupuga  OK.

Parameeter salvestatakse.

Parameetri muutmine skaala abil

- Valige parameeter, mida soovite muuta.
- Lükake skaalat vasakule või paremale, kuni soovitud väärtus on esile tõstetud.

- Kinnitage nupuga  OK.

Väärtus salvestatakse.

Rippmenüü kuvamine

Rippmenüü kaudu saate kiirjuurdepääsu teatud funktsioonidele, näiteks võrguühenduse või nupuluku sisse- ja väljalülitamisele. Samuti saate rippmenüü kaudu avada filtrite tasemeid ja sõnumeid.

- Avage rippmenüü ekraani ülemisest servast.
- Valige soovitud funktsioon.

Valitud funktsioon on valgel taustal.

- Rippmenüü sulgemiseks puudutage valikut **X Akna sulgemine**.

Võrku ühendamise

Teie külmutusseade on varustatud sisseehitatud WiFi-mooduliga. WiFi-moodul võimaldab võrguühendust teie koduvõrguga ja Miele rakenduse kasutamist mobiilsel lõppseadmel.

Kui külmutusseade on kord WiFi kaudu ühendatud, taastub ühendus automaatselt iga kord, kui selle uuesti sisse lülitate.

Veenduge, et külmutusseadme paigalduskohas oleks teie WiFi-võrgu signaal piisavalt tugev.

Külmutusseadme ühendamisel WiFi-võrku suureneb energiakulu.

Nutikad lisafunktsioonid Miele rakenduse* kaudu

Miele rakenduse kaudu loodud võrguühendusega saate juurdepääsu arvukatele nutikatele lisafunktsioonidele, sealhulgas:

- vaadata olekuteavet;
- kasutada täiendavaid kasulikke funktsioone;
- hoida külmutusseadet tarkvaravärskenduste abil Miele tehnika kõrgeimal tasemel.

Lisateavet nutikate lisafunktsioonide kohta leiate Miele veebisaidilt, Apple App Store®-ist või Google Play Store™-ist.



* Miele & Cie. KG digitaalne lisapakumine. Olenevalt mudelist ja riigist võib funktsioonide maht erineda. Vajalik on nõustumine üldtingimuste ning Miele digitoode ja teenuste andmeaitsepõhimõtete Miele rakenduses. Miele jätab endale õiguse digipakkumist igal ajal muuta või selle pakkumine lõpetada.


Sisevalgustus (SmartLight)

Külmutusseadmel on automaatne sisevalgustus. Automaatne sisevalgustus jahutustsoonis kohandub automaatselt teie ümbruse valgustingimustele.

Kaamerate toimimise tagamiseks peab olema sisevalgustus seadistatud **maksimaalsele** heledusele.

Kui **automaatne** sisevalgustus on sisse lülitatud, ei pruugi sisevalgustuse intensiivsus olla täiusliku kaamerapildi saamiseks piisav.

Sellisel juhul **lülitage** automaatne sisevalgustus **välja**:   *Seadistatud* ▶ *Seadme funktsioon* ▶ *Sisevalgustus* ▶ *Automaatne*.

Seejärel seadistage regulaator käsitsi **maksimaalsele** heledusele .

Tutvumine

SuperCool&AirClean ❄️

Kui funktsioon SuperCool&AirClean ❄️ on sisse lülitatud, langeb temperatuur **jahutustsoonis** temperatuurile **2 °C**.

Valige see funktsioon, kui soovite kiiresti maha jahutada suurema koguse säilitavaid toiduaineid või jooke.

Kui soovite kiiresti maha jahutada suuri koguseid värskelt seadmesse pandud toiduaineid või jooke, tuleb funktsioon SuperCool&AirClean ❄️ **enne toiduainete või jookide seadmesse asetamist** sisse lülitada.

Nõuanne. Lülitage funktsioon SuperCool&AirClean ❄️ ajutiselt sisse ka siis, kui hoiustate jahutustsoonis tugevalt lõhnavaid toiduaineid. Funktsiooni SuperCool&AirClean ❄️ sisselülitamine suurendab lõhnafiltrite jõudlust, nii et lõhnad jahutustsoonis vähenevad veelgi.

Funktsioon SuperCool&AirClean ❄️ lülitub automaatselt välja max 6 tunni pärast.

SuperFrost ❄️

Kui funktsioon SuperFrost ❄️ on sisse lülitatud, langeb temperatuur **külmutustsoonis** **-30 °C** peale. Valige see funktsioon enne, kui hakkate külmutama värsked toiduaineid kaaluga **alates 2 kg**. Sellega tagate, et toiduained külmutuvad kiiresti läbi ning säilivad toiteväärtus, vitamiinid, välimus ja maitse.

Lisaks aktiveeritakse funktsioon *QuickIce*- ja kiirendatakse jääkuubikute tootmist.

Funktsioon SuperFrost ❄️ tuleb u **4–6 tundi enne külmutatavate toiduainete sissepanemist** sisse lülitada.

Funktsioon SuperFrost ❄️ lülitub automaatselt välja max 54 tunni pärast. Funktsiooni väljalülitumiseni kuluv aeg sõltub äsja kappi asetatud toiduainete kogusest.

Kui panete sisse suurema koguse külmutatavaid toiduaineid ja temperatuur külmutustsoonis tõuseb, lülitub funktsioon **Autom. SuperFrost** mõneks ajaks sisse.

Optimaalne on paigutada külmutatavad toiduained külmutussahkli paremasse ossa.

QuickIce

Kui jääkuubikumasin on sisse lülitatud, saate valida funktsiooni *QuickIce*.

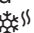

Kui funktsioon *QuickIce* on sisse lülitatud, kiireneb jääkuubikute tootmine. Temperatuur **külmutustsoonis** langeb seejuures **-30 °C** peale.

Funktsioon *QuickIce* lülitub hiljemalt 48 tunni pärast automaatselt välja.

Puhkuserežiim


Funktsioon *Puhkuserežiim* on otstarbekas, kui te näiteks ei soovi puhkuse ajal jahutustsooni täielikult välja lülitada või ei vaja suurt jahutusvõimsust. Jahutustsoon jääb niiviisi energiasäästlikult tööle.

Kui funktsioon *Puhkuserežiim* on sisse lülitatud,

- reguleeritakse jahutustsoon ja MasterFresh Pro sahtel temperatuurile 14 °C;
- tõuseb temperatuur DailyFresh ExtraCooli sahtlis umbes 12 °C peale;
- ei saa MasterFresh Pro sahtlis teha mingeid seadistusi;
- lülitatakse funktsioonid SuperCool&AirClean  ja SuperFrost  välja;
- jääb külmutustsoon sisselülitatuks eelnevalt seadistatud temperatuuril;
- lülitatakse jääkuubikumasin ajutiselt välja.

Nõuanne. Selle jahutustsooni keskmise temperatuuri juures võivad aeglaselt riknevad toiduained mõneks ajaks külmutusseadmesse jääda, kui need toiduained on **pakendatud**.

Samuti ei teki ebameeldivaid lõhnu ega hallitust, nagu see võib juhtuda väljalülitatud jahutustsooniga, mille uks on suletud.

 Riknenud toiduainete söömine on tervisele ohtlik.

Kui temperatuur on pikema aja jooksul üle 4 °C, võib see mõjutada jahutustsoonis olevate toiduainete säilivust ja kvaliteeti.

Lülitage funktsioon *Puhkuserežiim* alati sisse piiratud ajaks.



Ärge pange selleks ajaks külmutusseadmesse õrnu ja kergesti riknevaid toiduaineid, nagu puuvilju, köögivilju, kala, liha ja piimatooteid.


Pärast funktsiooni *Puhkuserežiim* väljalülitamist puhastage jahutustsoon ja regenereerige lõhnafilter.

Eco-režiim

Funktsioon *Eco-režiim* on otstarbekas, kui te ei vaja jahutus- ega külmutustsoonis suurt jahutusvõimsust. Energiatarve on madalam kui tavarežiimil.

Kui funktsioon *Eco-režiim* on sisse lülitatud,


- reguleeritakse jahutustsoon temperatuurile 6 °C, temperatuur MasterFresh Pro sahtlis tõuseb seejuures umbes 3 °C-ni;
- temperatuur Daily Fresh ExtraCooli sahtlis tõuseb seejuures umbes 4 °C-ni;
- reguleeritakse külmutustsoon temperatuurile -18 °C;
- lülitatakse funktsioon *QuickIce* välja;
- lülitatakse funktsioonid SuperCool&AirClean  ja SuperFrost  välja.

 Riknenud toiduainete söömine on tervisele ohtlik.

Kui temperatuur on pikema aja jook-sul üle 4 °C, võib see mõjutada jahutustsoonis olevate toiduainete säilivust ja kvaliteeti.

Lülitage funktsioon *Eco-režiim* alati sisse piiratud ajaks.

Ärge pange selleks ajaks külmutus-seadmesse õrnu ja kergesti riknevaid toiduaineid, nagu puuvilju, köögivilju, kala, liha ja piimatooteid.

 Riknenud toiduainete söömine on tervisele ohtlik.

Toiduainete pikaajaline säilitamine külmutustsoonis kõrgemal temperatuuril kui -18 °C võib mõjutada toiduainete säilivust ja kvaliteeti.

Lülitage funktsioon *Eco-režiim* alati sisse piiratud ajaks.

Jälgige, et külmutustsoonis olevad toiduained oleksid funktsiooni *Eco-režiim* sisselülitamisel juba korralikult läbi külmunud.

Ärge külmutage toiduaineid uuesti, kui funktsioon *Eco-režiim* on sisse lülitatud.

Sabatirežiim

Religioossete tavade järgimiseks on külmutusseadmel funktsioon *Sabatirežiim*.

Kui funktsioon *Sabatirežiim* on sisse lülitatud, lülitatakse ajutiselt välja:

- sisevalgustus,
- kõik helilised ja visuaalsed signaalid,
- kaamerad: kaamerapilte ei looda ega kuvata Miele rakenduses,
- meeldetuletused (nt veefiltri vahetamiseks või puhastamiseks): seadistatud ajaintervall peatatakse,
- ukseassistent (Push2open),
- kõik muud funktsioonid, nagu SuperFrost ❄️, SuperCool&AirClean ❄️^β või jääkuubikumasin.

Kui funktsioon *Sabatirežiim* on sisse lülitatud, ei saa te oma külmutusseadmes seadistusi teha, isegi mitte Miele rakenduse kaudu. Välja saab lülitada ainult sabatirežiimi.

Lõhnafilter (AirClean System)

Lõhnafiltrid süsteemis *AirClean System* neutraliseerivad ebameeldivad lõhnad jahutustsoonis ja kaitsevad toiduaineid võimaliku lõhnade ülekandumise eest.

Nõuanne. Kui hoiustate jahutustsoonis tugevalt lõhnavaid toiduaineid, on soovitatav ajutiselt valida funktsioon SuperCool&AirClean ❄️^β. Funktsiooni SuperCool&AirClean ❄️^β sisselülitamine suurendab lõhnafiltrite jõudlust, nii et lõhnad jahutustsoonis vähenevad veelgi.

Süsteemi *AirClean System* lõhnafiltreid saab hiljem regenereerida küpsetusahjus või samaväärses kodumasin, millel on küpsetusahju funktsioon, ja seejärel uuesti kasutada (umbes iga 6 kuu järel ilmub ekraanile regenereerimise juhised).

Lõhnafiltreid saab regenererida umbes 5 korda, umbes 3 aasta pärast tuleb lõhnafiltrid asendada uute lõhnafiltritega. Ekraanile ilmub selle kohta juhised.

Kasutatud lõhnafiltrid võib visata olmeprügisse.



Uusi lõhnafiltreid saate hankida Miele klienditeenindusest, Miele edasimüüjalt või internetist (vt peatüki „Tutvumine“ jaotist „Juurdeostetavad tarvikud“).

Kaamera (FoodView)

Teie külmutusseade on varustatud jahutustsoonis mitme kaameraga.

Iga kord, kui avate ja sulgete jahutustsooni ukse, teevad kaamerad pilte jahutustsooni sisemusest ja ukse sise-mistest alustest.

Iga kord, kui avate ja sulgete MasterFresh Pro sahtli, teeb kaamera pilte MasterFresh Pro sahtli sisust.

Külmutusseadme kasutuse ajal on võimalik, et kaamerad jäädvustavad kasutajaid, inimesi või ruume väljaspool külmutusseadet ja kuvavad neid Miele rakenduses olevatel pildidel. Pilte töödeldakse, et need oleksid Miele rakenduses kättesaadavad. Teavet andmetöötamise kohta saab siit:   *Seadistused* ▶ *Teave* ▶ *Õiguslik teave* ▶ *OS-litsentsid* ▶ Miele ▶ *Kaamera*.

Ukseabiline Push2open

Funktsioon *Ukseabiline* aitab teil avada seadme ukse, kui teie külmutusseadmel on käepidemeta mööbli esipaneel.

Vajutades kergelt vastu seadme ukse keskk kohta, avaneb seadme uks automaatselt praokile. Kui seadme ust ei avata seejärel 3 sekundi jooksul täielikult, sulgub seadme uks uuesti.

Seadme ukse automaatse avamise ja sulgemise ajal ei tohi seadme ust kätsi avada, kinni hoida ega sulgeda.

Idealis avage seadme uks alati täielikult, enne kui selle uuesti sulgete.



Ukseabilise kahjustamise oht seadme ukse enneaegsel avamisel ja sulgemisel.

Kui avate või sulgete seadme ukse enneaegselt, võib ukseabiline kahjustada saada.

Ärge blokeerige seadme ust automaatse avamise ajal.

Ärge tõmmake seadme uksest, kui seadme uks avaneb automaatselt.

Ärge vajutage seadme ust kinni, kui seadme uks on automaatselt praokile avanenud.

Kui olete seadme ukse siiski kinni vajutanud, jätke seadme uks 5 minutiks suletuks. Ukseabiline seadistab end ümber.

Tutvumine

Külmutustsooni temperatuuri- alarm

Selleks et külmutustsooni temperatuur märkamatuks ei tõuseks, on külmutusseade varustatud temperatuurialarmiga.


Kui temperatuur külmutustsoonis tõuseb liiga kõrgele, ilmub ekraanile teade ja ekraanil kuvatakse kõige soojem temperatuur, mis on tekkinud. Peale selle kõlab hoiatusheli, kuni kõrvaldate alarmi põhjuse või lülitate hoiatusheli enne-aegselt välja.

Enne temperatuurialarmi väljalülitamist tehke kindlaks ja kõrvaldage selle põhjus.

Liiga soe temperatuurivahemik oleneb seadistatud temperatuurist.

Akustiline ja visuaalne signaal võib aktiveeruda järgmistel juhtudel:

- külmutusseade lülitatakse sisse ja külmutustsooni temperatuur erineb liiga palju seadistatud temperatuurist;
- sorteerite ja võtate välja külmutatud toiduaineid, mille käigus liigub liiga palju sooja ruumiõhku külmutusseadmesse;
- külmutate suuremat kogust toiduaineid;
- külmutama hakatakse sooje värsked toiduaineid;
- tekkis voolukatkestus;
- külmutusseade on rikkis.

 Riknenud toiduainete söömine on tervisele ohtlik.

Kui temperatuur oli pikemat aega kõrgem kui $-18\text{ }^{\circ}\text{C}$, võivad külmutatavad toiduained olla sulanud või sulama hakanud. See lühendab toiduainete säilivusaega.






Kontrollige, ega külmutatud toiduained pole sulanud või sulama hakanud. Sellisel juhul kasutage need toiduained nii kiiresti kui võimalik või kuumtöödelge (keetke või praadige) toiduaineid enne uuesti külmutamist.

Uksealarm

Külmutusseade on varustatud uksealarmiga, et vältida energiakadusid ja kaitsta säilitatavaid toiduaineid soojuse eest, kui seadme uks on lahti jäänud.

Kui seadme uks on pikemat aega avatud, kostab uksealarm.

Uksealarm lakkab, kui sulgete seadme ukse.

Akustilise uksealarmi saab ka välja lülitada:   *Seadistused*  *Üldine*  *Toonid*  *Helisignaalid*.

Sisemuse kujundamine

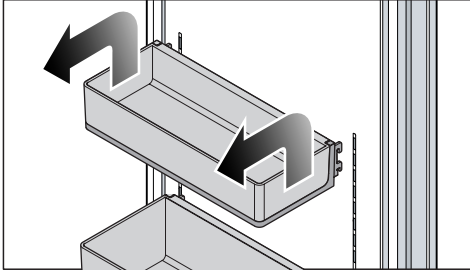
Roostevabast terasest pinnad on väga kriimustustundlikud.

Olge ettevaatlik külmutusseadme ukse sisemise aluste, riiulite ja sahtlite käsitlemisel ning jälgige, et roostevabast terasest pinnad ei saaks kahjustada.

Avage seadme ukse täielikult, kui soovite ümber paigutada või eemaldada ukse sisemisi aluseid, hoiuriiuleid ja sahtleid.

Üksesisese aluse eemaldamine või ümberpaigutamine

Eemaldage või paigutage üksesisesed alused ümber ainult tühjana.



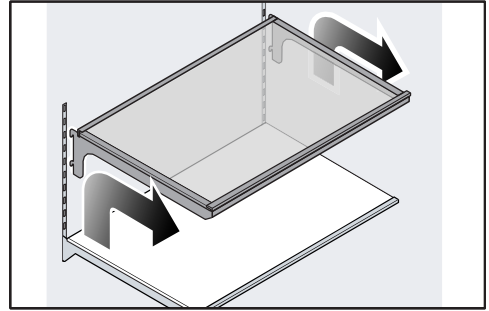
Ärge paigutage ümber ukse alumist sisemist alust. Üksesisene alus peab jääma kõige madalamasse asendisse.

- Tõstke ukse sisemist alust mõlemalt poolt nii, et ukse sisemine alus tõuseks külgmiste kinnituselementidega juhiku kohale.
- Eemaldage üksesisene alus või paigutage üksesisene alus soovitud asukohta juhikusse, kinnituselemendid samal kõrgusel.
- Jälgige, et paigaldaksite üksesisese aluse sirgelt.

Nõuanne. Üksesiseste aluste karbid saab täitmiseks ja tühjendamiseks või puhastamiseks täielikult välja võtta.

Riulite eemaldamine või ümberpaigutamine

Riulite kinnituselemendid võivad nurga all kinnitatuna jahutustsooni tagaseina kriimustada. Jälgige, et riulid oleksid asetatud horisontaalselt ja kinnituselemendid oleksid täielikult kinnitatud.

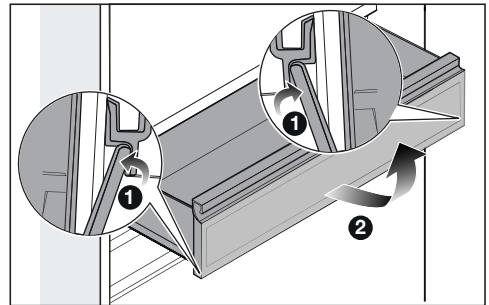


- Tõstke riulit veidi, nii et riul tõuseks taga mõlemalt küljelt kinnituselementidega juhiku kohale.
- Võtke riul suunaga ette välja.
- Eemaldage riul või paigutage riul soovitud asukohas kinnituselementidega uuesti juhikusse.

MasterFreshi sahtli väljavõtmine

MasterFreshi sahtel liigub teleskoopiinidel ning seda saab täitmiseks ja tühjendamiseks kaugele välja tõmmata.

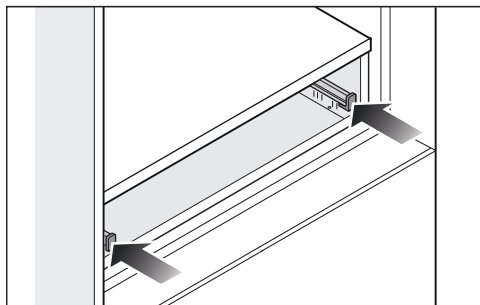
MasterFreshi sahtli saab puhastamiseks täielikult välja võtta.



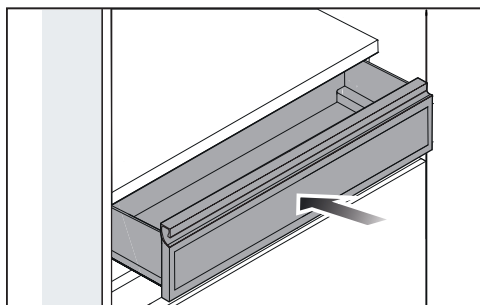
- Tõmmake MasterFresh Pro sahtel lõpuni välja.
- Vajutage MasterFreshi sahtli mõlemal küljel olevad väljatõmmatavad stopperid välja ❶.
- Tõmmake MasterFreshi sahtel välja ❷.

Tutvumine

MasterFresh Pro sahtli tagasipanemine



- Lükake mõlemad teleskoopsiinid lõpuni sisse.

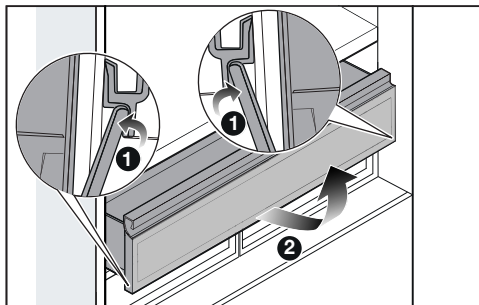


- Asetage MasterFresh Pro sahtel teleskoopsiinidele ja lükake MasterFresh Pro sahtel lõpuni sisse nii, et väljatõmmatavad stopperid mõlemal küljel fikseeruvad.

DailyFresh ExtraCooli sahtli väljavõtmine

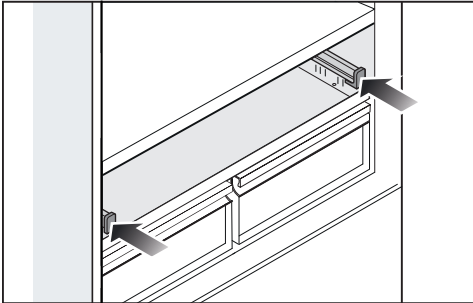
DailyFresh ExtraCooli sahtel liigub teleskoopsiinidel ning seda saab täitmiseks ja tühjendamiseks kaugele välja tõmmata.

DailyFresh ExtraCooli sahtli saab puhastamiseks täielikult välja võtta.

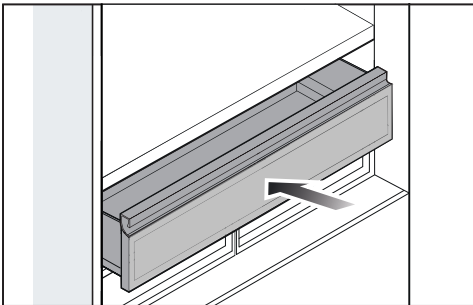


- Tõmmake DailyFresh ExtraCooli sahtel lõpuni välja.
- Vajutage mõlemal pool DailyFresh ExtraCooli sahtli all olevad väljatõmmatavad stopperid seest välja ①.
- Võtke DailyFresh ExtraCooli sahtel suunaga üles välja ②.

DailyFresh ExtraCooli sahtli tagasipañemine



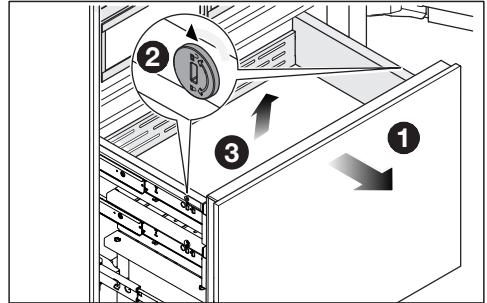
- Lükake mõlemad teleskoopsiinid lõpuni sisse.



- Asetage DailyFresh ExtraCooli sahtel teleskoopsiinidele ja lükake DailyFresh ExtraCooli sahtel lõpuni sisse nii, et väljatõmmatavad stopperid mõlemal küljel fikseeruksid.

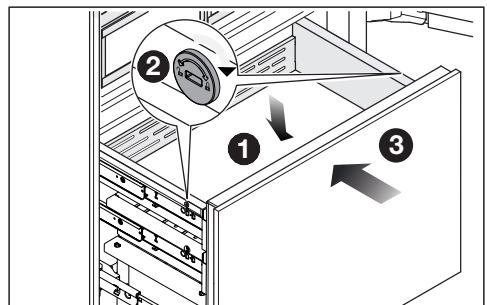
Anuma eemaldamine külmutussahtlist

Nõuanne. Kui seadme ukse avanemisnurk on piiratud 90°-le, eemaldage šarniirist/šarniiridest enne piirdetihvt.



- Tõmmake külmutussahtel lõpuni välja ①.
- Vabastage kinnitused anuma mõlemal küljel, seades kinnituste pilud sobiva esemega horisontaalsesse asendisse ②.
- Võtke anum suunaga üles välja ③.

Anuma asetamine külmutussahtlisse

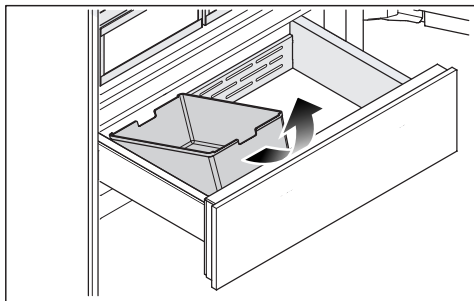


- Asetage anum külmutussahtlisse ülaltpoolt ①.
- Kinnitage anum, seades anuma mõlemal küljel kinnituste pilud vertikaalsesse asendisse ②.

Tutvumine

- Lükake külmutussahtel uuesti lõpuni sisse ③.
- Kui olete piirdehvti šarniirist/šarniiridest eemaldanud: asetage piirdehvt uuesti ülaltpoolt šarniiri/šarniiridesse.

Jääkuubikunõu eemaldamine



- Tõmmake külmutussahtel lõpuni välja.
- Kallutage jääkuubikunõu ettepoole ja võtke jääkuubikunõu suunaga üles välja.

Ettevaatust. Jää valmistamist ei katkestata, kui jääkuubikunõu eemaldatakse.

Kaasasolevad tarvikud

Jääkuubikukühvel

Seadmepistik

Lõhnafilter (Longlife AirClean-süsteem)

Veefilter (sõelfilter IntensiveClear)

Juurdeostetavad tarvikud

Miele veebipoest, Miele klienditeenindusest või Miele edasimüjalt saate spetsiaalselt külmutusseadme jaoks häälestatud tooteid, nt seadmete hooldusvahendeid ja tarvikuid.

Miele veebipoodi pääsete järgmise QR-koodi abil:



Enne esimest kasutamist

- Eemaldage kõik pakkematerjalid ja kaitsekiled.
- Eemaldage külmutusseadme siseruumist kõik reklaammaterjalid ja kleebid.
- Puhastage kapi sisemus ja tarvikud.

Nõuanne. Lõhnafiltrite regenererimine enne nende esmakordset asetamist jahutustsooni parandab lõhnafiltrite kvaliteeti (vt peatüki „Puhastamine ja hooldamine“ jaotist „Lõhnafiltrite (AirClean System) regenererimine küpsetusahjus“).

Külmutusseadme ühendamine

- Ühendage külmutusseade elektrivõrku, nagu kirjeldatakse peatüki „Paigaldamine“ jaotises „Elektriühendus“.

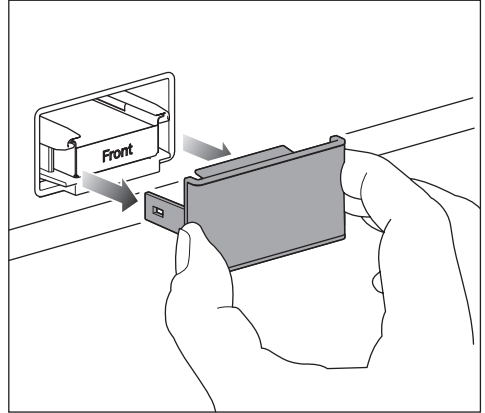
Lõhnafiltrite (AirClean System) asetamine jahutustsoonis olevatesse kinnitustesse

⚠ Hallituse tekkimise oht.

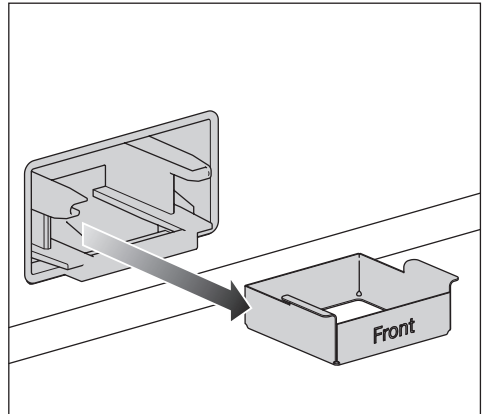
Hügieenipõhjustel ei tohi lõhnafiltrid jääda jahutustsooni kauemaks kui 6 kuuks, ilma et neid vahepeal regenereritaks või vahetataks.

Asetage lõhnafiltrid jahutustsooni alles vahetult enne külmutusseadme kasutuselevõttu.

Külmutusseade on varustatud kahe jahutustsoonis oleva lõhnafiltriga.

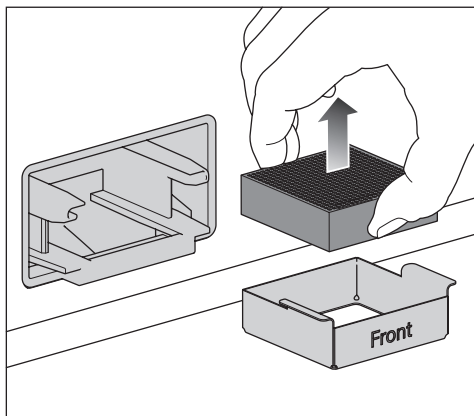


- Tõmmake vastavalt lõhnafiltrilt kate maha.



- Tõmmake lõhnafiltri jaoks mõeldud filtrihoidik kinnitusest välja.

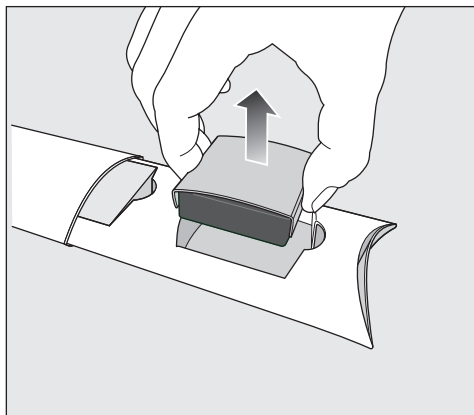
Kasutuselevõtmine



- Juhul kui soovite lõhnafiltrit **vahetada**: võtke kasutatud lõhnafilter filtrihooidikust välja ja visake olmejäätmete hulka.

Tähelepanu! Ärge kõrvaldage lõhnafiltri filtrihooidikut, sest seda kasutatakse uuesti.

- Puhastage lõhnafiltri filtrihooidik voolava vee all ja kuivatage seejärel lapiga.



- Võtke lõhnafilter koos filtrikaitsemega pakendist välja.

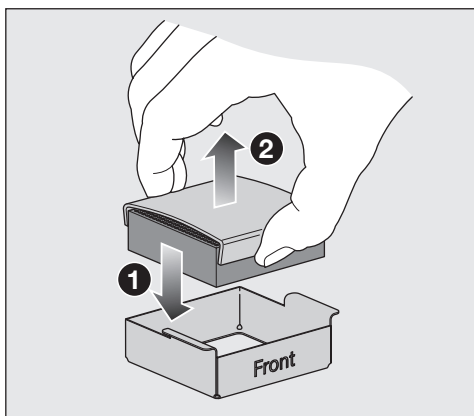
⚠ Valesti kasutamine võib põhjustada kahjustusohtu.

Lõhnafiltrid võivad puruneda.

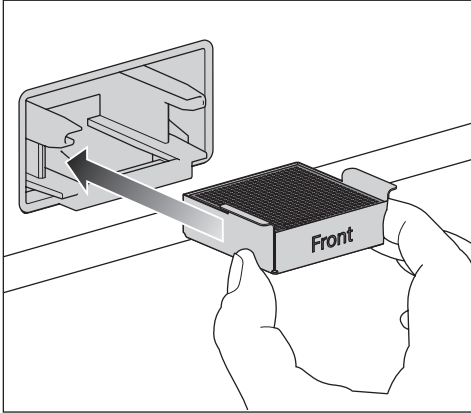
Lõhnafiltrite käsitsemisel jälgige, et lõhnafiltrid ei kukuks maha.

Ärge vajutage lõhnafiltrite kärjestruktuurile.

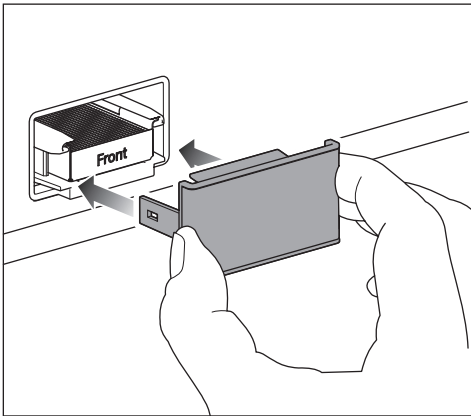
Kontrollige enne kasutamist, ega lõhnafiltril ei esine nähtavaid kahjustusi. Ärge mitte kunagi kasutage kahjustada saanud lõhnafiltrit.



- Pange uus lõhnafilter filtrihooidikusse ①.
- Eemaldage filtrikaitse ②.
- Selleks et lõhnafiltrite kvaliteeti parandada, regenereerige lõhnafiltrid enne nende esmakordset jahutustsooni asetamist (vt peatüki „Puhastamine ja hooldamine“ jaotist „Lõhnafiltrite (AirClean System) regenereerimine küpsetusahjus“).



- Pange lõhnafilter koos filtrihoidikuga kinnitusse.
- Puhastage katet niiske lapiga käega, mitte nõudepesumasinas.





- Pange vastavale filtrihoidikule kate peale.

Süsteemis *AirClean System* olevad lõhnafiltrid sisaldavad toimeainena aktiivsütt. Aktiivsöel on omadus tugevalt värvi anda.

- Pärast lõhnafiltri kohalepanemist peske käed vee ja seebiga.

Süsteem *AirClean System* on nüüd aktiivne.

Lõhnafiltreid peab regenereerima umbes iga kuue kuu järel ning välja vahetama umbes iga kolme aasta järel. Ekraanil kuvatakse sellekohane üleskutse.

Nõuanne. Kui asetate jahutustsooni tugevalt lõhnavaid toiduaineid, siis lülitage ajutiselt sisse funktsioon *SuperCool&AirClean* . Funktsiooni *SuperCool&AirClean*  juurdelülitamise teel suurendatakse lõhnafiltrite jõudlust, nii et jahutustsoonis olevaid lõhnu vähendatakse veel tõhusamalt.

Võrku ühendamise eeltingimused

Võrku ühendamisel pöörake tähelepanu järgmistele eeltingimustele:

1. Paigalduskohas on saadaval koduvõrk.
Hoidke WiFi salasõna käepärast.
2. Miele rakendus on mõnda mobiilses se lõppseadmesse installitud.
3. Teil on Miele rakenduses kasutajakonto.

Võrguühenduse saab luua ka hiljem. Jätke kasutuselevõtu juures menüüpunkt "Võrku ühendamine" vahele.

Kasutuselevõtmine

Külmutusseadme sisselülitamine

- Avage seadme ülemine uks.
- Lülitage külmutusseade sisse, vajutades üks kord tugevalt sisse-/väljalülitusnuppu.
- Sulgege seadme uks ja **oodake 3 minutit**.


Külmutusseade käivitub aeglaselt.

Hoidke seadme uks(ed) selle protsessi ajal suletud.

Külmutusseade seadistub eelseadistatud temperatuurile.

Laske külmutusseadmel enne toiduainete sissepanemist mõni tund jahutada, et temperatuur oleks piisavalt madal. Asetage toiduained külmutusseadmesse alles siis, kui saavutatud on eelseadistatud temperatuur.

Asetage toiduained külmutustsooni alles siis, kui külmutustsooni temperatuur on piisavalt madal (vähemalt -18 °C).

 Järelevalveta töö tõttu võib tekkida kahjustuste oht.

Ärge lülitage külmutusseadet sisse, kui viibite pikemat aega eemal.

Ärge jätke külmutusseadet tööle pikemaks ajaks ilma järelevalveta.

Esmakordne kasutuselevõtt

Pärast külmutusseadme sisselülitamist toimub külmutusseadme *Esmakordne kasutuselevõtt*.

- Järgige ekraanil olevaid juhiseid.

Toimingut *Esmakordne kasutuselevõtt* ei saa katkestada. Toimingu *Esmakordne kasutuselevõtt* saab katkestada, lülitades külmutusseadme välja. Pärast külmutusseadme uuesti sisselülitamist tuleb toimingut *Esmakordne kasutuselevõtt* jätkata.


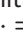


Kaamerate sisselülitamine

Külmutusseadme kaamerad on tehases välja lülitatud.

Selleks et kaamerad saaksid teha pilte jahutustsooni sisemusest, peab külmutusseade olema ühendatud võrku ja registreeritud Miele rakenduses.

Pilte saab seejärel Miele rakenduses avada.


Enne kaamerate sisselülitamist ekraani kaudu peate esmalt nõustuma Miele rakenduses andmekaitsede-klara-ratsiooniga.


- Lülitage kaamerad ekraani kaudu sisse:   *Seadistused*  *Seadme funktsioon*  *Kaamerad*.

Enne kaamerate sisselülitamist ekraani kaudu palutakse teil nõustuda andmekaitsede-klaratsiooniga.


Kaamerate toimimise tagamiseks peab olema sisevalgustus seadistatud **maksimaalsele** heledusele.

Kui **automaatne** sisevalgustus on sisse lülitatud, ei pruugi sisevalgustuse intensiivsus olla täiusliku kaamerapildi saamiseks piisav.

Sellisel juhul **lülitage** automaatne sisevalgustus **välja**: ≡ ▶  *Seadistused* ▶ *Seadme funktsioon* ▶ *Sisevalgustus* ▶ *Automaatne*.


Seejärel seadistage regulaator käsitsi **maksimaalsele** heledusele .

Kaamerate väljalülitamine

- Lülitage kaamerad ekraani kaudu välja: ≡ ▶  *Seadistused* ▶ *Seadme funktsioon* ▶ *Kaamerad*.

Veefiltri valimine

Veesüsteem on tehases varustatud **sõefiltriga**.

- Kui soovite oma veesüsteemis kasutada **aktiivsõefiltrit**, tehke seadistused ekraanil: ≡ ▶  *Seadistused* ▶ *Seadme funktsioon* ▶ *Filtrihaigus* ▶ *Filtri tüüp*.

Külmutusseadme välja-lülitamine

- Lülitage külmutusseade välja, vajutades sisse-/väljalülitusnuppu.

Jahutus ja sisevalgustus on välja lülitatud.

Pange tähele: välja lülitatud külmutusseade ei ole vooluvõrgust lahutatud.


Kui sõidate pikemaks ajaks ära

Kui külmutusseade lülitatakse pike- maajalisel äraolekul välja, kuid ei puhastata, võib suletud seadmesse tekkida hallitus.

Puhastage kindlasti külmutusseadet.

Kui te ei plaani külmutusseadet pikema aja jooksul kasutada, siis toimige järgmiselt.

- Tühjendage jääkuubikunõu.

 Jääkuubikumasina kahjustumise oht.

Kui vee juurdevool katkeb ja jääkuubikumasin on sisse lülitatud, võib elektronika kahjustada saada. Ka vee siselasketoru võib jäätuda.

Lülitage jääkuubikumasin välja, kui katkestate vee juurdevoolu (nt puhkuse ajal).

- Lülitage jääkuubikumasin välja.
- Sulgege vee juurdevoolu sulgekraan (umbes 3 tundi enne külmutusseadme väljalülitamist). Sellega väldite seisvast veest põhjustatud hallituse teket.
- Vajaduse korral lülitage sisse funktsioon *Puhkusežüim*. Jahutustsoon jääb soojemal temperatuuril energiasäästlikult tööle, samas kui külmutustsoon jääb sisselülitatuks.
- Lülitage külmutusseade välja.
- Tõmmake toitepistik välja või lülitage maja elektrisüsteemi kaitse välja.
- Puhastage veefiltrit (sõefilter) või vahetage veefilter (sõefilter) välja.

Kasutuselevõtmine

- Eemaldage lõhnafiltrid jahutustsoo-
nist ja regenereerige lõhnafiltrid vahe-
tult enne nende sisestamist jahutus-
tsooni.
- Külmutusseadme piisavaks õhutami-
seks ja ebameeldiva lõhna tekke välti-
miseks puhastage külmutusseade ja
jätke see siis avatuks.


Jahutustsooni temperatuur

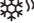
Jahutustsoonis on soovitatav jahutus-temperatuur **4 °C**.


Temperatuuriseadistus 4 °C ja vastav hügieen takistavad selliste bakterite nagu salmonella ja listeria paljunemist, mis võivad põhjustada rasket toidumürgitust.

Jahutustsooni temperatuur on seadistatav vahemikus **2 °C kuni 8 °C**.

Funktsiooni SuperCool&AirClean sisselülitamine


Funktsioon SuperCool&AirClean  tuleks sisse lülitada **enne** suuremate koguste toiduainete või jookide sissepanemist.

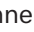
- Puudutage jahutustsooni temperatuurinäidikul SuperCool&AirClean .


Sümbolis  süttib oranž tuli.

Jahutustsooni temperatuur langeb **2 °C**-ni.

Funktsiooni SuperCool&AirClean väljalülitamine


Funktsioon SuperCool&AirClean  lülitub automaatselt välja max 6 tunni pärast.

Energia säästmiseks saate funktsiooni SuperCool&AirClean  ise enne aegselt välja lülitada, kui toiduained või joogid on juba piisavalt jahtunud.

- Puudutage jahutustsooni temperatuurinäidikul SuperCool&AirClean .

Sümbolis  ei põle enam oranž tuli.

Külmutustsooni temperatuur

 Riknenud toiduainete söömine on tervisele ohtlik.


Värskete toiduainete külmutamiseks on vaja temperatuuri **-18 °C**. Pange tähele, et soojema temperatuuri korral on ka toiduainete säilivus lühem.

Seadistage toiduainete külmutamiseks ja pikaajaliseks säilitamiseks vähemalt **-18 °C** temperatuur.

Nõuanne. Külmutustsooni püsival temperatuuril **-18 °C** ja vastava hügieeniga saate kasutada toiduainete maksimaalset säilitusaega ning vältida toidujätmeid.


Külmutustsooni temperatuur on seadistatav vahemikus **-16 °C kuni -24 °C**.

Funktsiooni SuperFrost sisselülitamine

Funktsioon SuperFrost  tuleb u **4–6 tundi enne külmutatavate toiduainete sissepanemist** sisse lülitada.

Funktsiooni SuperFrost **ei** ole vaja sisse lülitada,

- kui külmutate juba külmunud toiduaineid;
- kui panete sügavkülma ainult kuni 2 kg toiduaineid päevas.

- Puudutage külmutustsooni temperatuurinäidikul sümbolit SuperFrost .

Sümbolis  süttib oranž tuli.

Temperatuur **külmutustsoonis** langeb **-30 °C** peale.

Kasutamine

Funktsiooni SuperFrost ❄️ välja- lülitamine

Funktsioon SuperFrost ❄️ lülitub auto-
maatselt välja max 54 tunni pärast.

Energia säästmiseks saate funktsiooni
SuperFrost ❄️ ise enneaegselt välja lü-
litada, kui toiduained on juba piisavalt
jahutatud.

- Puudutage külmutustsooni tempera-
tuurinäidikul sümbolit SuperFrost ❄️.

Sümbolis ❄️ ei põle enam oranž tuli.

Temperatuurinäidik

Ekraani temperatuurinäidik näitab alati
soovitud temperatuuri.

Sõltuvalt ümbritsevast temperatuurist ja
seadistusest võib kuluda mitu tundi,
kuni soovitud temperatuur on seadistu-
nud.

Temperatuur külmutusseadmes **tõuseb**
seda rohkem,

- mida sagedamini ja kauem seadme
uks on avatud;
- mida rohkem toiduaineid selles hoitak-
se;
- mida soojemad on äsja külmutussead-
messe pandud toiduained;
- mida kõrgem on külmutusseadme pai-
galduskeskkonna temperatuur. Külmu-
tusseade on ette nähtud kasutamiseks
teatud kliimaklassis (ümbritseva
temperatuuri vahemikus), mille piiri-
dest tuleb kinni pidada.

Funktsiooni Puhkuserežiim siselülitamine

- Valige ekraanil ☆ alt funktsioon *Puh-
kuserežiim*.

- Kinnitage valik nupuga ✓ OK.

Jahutustsooni temperatuur tõuseb.

Funktsiooni Puhkuserežiim väljalülitamine

- Valige ekraanil ☆ alt funktsioon *Stan-
dardne*.

- Kinnitage valik nupuga ✓ OK.

Funktsioon *Puhkuserežiim* lülitub välja ja
külmutusseade töötab taas hetkel
seadistatud temperatuuri.

Funktsiooni Eco-režiim sisse- lülitamine

- Valige ekraanil ☆ alt funktsioon *Eco-
režiim*.

- Kinnitage valik nupuga ✓ OK.

Temperatuur kogu külmutusseadmes
tõuseb.


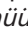



Funktsiooni Eco-režiim välja- lülitamine

- Valige ekraanil ☆ alt funktsioon *Stan-
dardne*.

- Kinnitage valik nupuga ✓ OK.

Funktsioon *Eco-režiim* lülitub välja ja
külmutusseade töötab taas hetkel
seadistatud temperatuuri.

Funktsiooni Sabatirežiim sisselülitamine

- Valige ekraanil  alt funktsioon *Sabatirežiim*.
- Vajaduse korral seadistage funktsiooni *Sabatirežiim* kestus, puudutades valikut  *Kontekstimenüü*.
- Puudutage valikut  *Muutmine*.
- Seadistage soovitud kestus (vahemikus 26 kuni 74 tundi) ja kinnitage oma seadistused nupuga  *OK*.
- Kinnitage oma seadistused uuesti nupuga  *OK*.

Ekraanil põleb sümbol .

Jälgige, et seadme uks oleks kinni, sest visuaalsed ja helilised hoiatused on välja lülitatud.

Funktsiooni Sabatirežiim väljalülitamine

Funktsioon *Sabatirežiim* lülitub automaatselt välja pärast teie määratud kestust.

Ekraanil põleb sümbol .

- Puudutage 4 sekundit ekraani.

Funktsioon *Sabatirežiim* on välja lülitatud ja ekraanil kuvatakse peamenüüd.

Toiduainete säilitamine jahutussoonis

Erinevad jahutusosalad

Loomuliku õhuringluse tõttu tekivad jahutussoonis erineva temperatuuriga piirkonnad.

Raske külm õhk vajub jahutussooni alumisse ossa. Kasutage toiduainete säilitamisel erinevaid külmatsoone.

See on automaatse temperatuuri jaotumisega külmutusseade (DynaCool). Kohe kui jahutussooni jahutus lülitub sisse, lülitab külmik automaatselt ventilaatori juurde. Nii jaotatakse külm jahutussoonis ühtlaselt ja erinevad külmatsooned ei ole nii selgelt välja joonistunud. Kõiki seadmesse pandud toiduaineid jahutatakse peaaegu samal temperatuuril.

Kõige soojem ala

Jahutussooni kõige soojem piirkond on kõige üleval eesmises osas ja seadme ukse. Hoidke selles piirkonnas nt võid, et see jääks kergesti määritavaks, ja juustu, et see säilitaks oma aroomi.

Kõige külmem ala

Kõige külmem ala jahutussoonis on tagaseina allosas. Veelgi madalamad temperatuurid on siiski MasterFresh Pro sahtlis.

Kasutage neid piirkondi kõikide soojatundlike ja kergesti riknevate toiduainete säilitamiseks, nagu:

- kala, liha, linnuliha,
- vorstitooted, valmistoidud,
- muna või koort sisaldavad toidud või küpsetised,
- värske tainas, koogi-, pitsa-, muretainas,
- toorjuust ja muud toorpiimatooted,
- hummus, köögiviljamäärde, taimsed toorjuustu asendustooted,
- kilesse pakendatud köögiviljad,
- üldiselt kõik värsked toiduained (mida tuleb nende aegumiskuupäevani säilitada vähemalt temperatuuril 4 °C).

Kasutamine

Kas säilitada toiduaineid pakendiga või pakendita?

Säilitage toiduaineid jahutussoonis pakitult või kinnikaetult (MasterFresh Pro sahtlis on erandeid).

Sellega väldite kõrvaliste lõhnade tekki mist toiduainetele, toiduainete kuivamist ja võimalike bakterite ülekandumist. Seda tuleb arvestada eriti loomsete toiduainete säilitamisel. Jälgige, et eelkõige sellised toiduained nagu toores liha ja kala ei puutuks kokku teiste toiduainetega.

Temperatuuri korrektse seadistuse ja asjakohase hügieeniga saate toiduainete säilivust oluliselt pikendada. Tekib vähem toidujätmeid.

Toiduainete säilitamine MasterFresh Pro sahtlis

MasterFresh Pro sahtel täidab standardi DIN EN 62552:2025 kohased nõuded jahutuskambrile.


MasterFresh Pro sahtlis valitsevad optimaalsed säilitustingimused puuviljadele, köögiviljadele, kalale, lihale ja piimatoodetele. Toiduained püsivad kauem värskena ning säilivad maitseomadused ja vitamiinid.

MasterFresh Pro sahtlis reguleeritakse temperatuuri automaatselt, temperatuur on **umbes 0 °C**.. Need on madalamad temperatuurid kui tavalises jahutussoonis, mittekülmakartlike toiduainete jaoks on see aga optimaalne hoiutemperatuur.

Et selle temperatuuri puhul pikeneb toiduainete säilivus, saab toiduaineid säilitada oluliselt kauem, ilma et nende värskus väheneks, ning sisseoste saab teha pikemate ajavahemike järel.

MasterFresh Pro sahtlis reguleeritakse õhuniiskust nii, et see vastaks säilitatavatele toiduainetele. Kõrgem õhuniiskus aitab säilitada toiduainete niiskust ning väldib nende enneaegset kuivamist.

Õige seadistuse valimine MasterFresh Pro sahtli jaoks

- Enne uute toiduainete sisestamist puhastage MasterFresh Pro sahtlit.
- Valige ekraanil MasterFresh Pro sahtel.
- Valige toiduaine, mida soovite MasterFresh Pro sahtlisse panna.
- Teise võimalusena valige *Lemmik* koos teie määratud individuaalsete seadistustega (vt jaotist „Lemmiku loomine MasterFresh Pro sahtli individuaalse seadistuse jaoks“).
- Kinnitage valik nupuga  OK.

Sõltuvalt valitud toiduaineist määratakse automaatselt sobiv õhuniiskus (Δ, ΔΔ või ΔΔΔ).

- Täitke nüüd MasterFresh Pro sahtel oma toiduainetega.

Nõuanne. Hügieenilistel põhjustel **ärge hoidke** puu- ja köögivilju koos liha ja kalaga.

Seadistuse *Piimatooted, liha ja kala* puhul sarnaneb õhuniiskus δ tavapärase jahutustsooni õhuniiskusega.

Eelkõige kergesti riknevaid toiduaineid ja ise valmistatud toite saab siin hästi säilitada, sest takistatakse võimalike mikroorganismide paljunemist.

- värske kala, koorikloomad,
- liha, linnuliha, vorst,
- salatid,
- piimatooted, näiteks piim, jogurt, juust, koor, kohupiim jne,
- taimsed tooted, nagu tofu, kaerajook, hummus, köögiviljamääre, liha- ja juustuasendajad jne.
- Lisaks võib siin säilitada igat liiki pakendatud toiduaineid.

Arvestage, et valgurikkad toiduained riknevad kiiremini.

See tähendab, et näiteks karp- ja koorikloomad riknevad kiiremini kui kala ja kala rikneb kiiremini kui liha.

Nõuanne. Säilitage toiduaineid seadistuse *Piimatooted, liha ja kala* korral hügieeni huvides ainult **kinnikaetult või pakendatult**.

Lemmiku loomine MasterFresh Pro sahtli individuaalse seadistuse jaoks

Saate luua oma individuaalse seadistuse soovitud temperatuuri ja õhuniiskusega lemmikuna: *Lemmik*.

- Valige ekraanil MasterFresh Pro sahtel.
- Libistage ekraanil vasakule ja puudutage üksuses *Lemmik* valikut 😊 *Kontekstimenüü*.
- Puudutage valikut ↻ *Muutmine*.
- Valige soovitud temperatuur ja õhuniiskus.
- Seadistatav temperatuur: 0 °C kuni 3 °C
- Seadistatav õhuniiskus: δ , $\delta\delta$, $\delta\delta\delta$.
- Kinnitage valik nupuga ✓ *OK*.

Määratud seadistused on nüüd salvestatud üksuses ♥ *Lemmik*.

DailyFresh ExtraCooli sahtel

DailyFresh ExtraCooli sahtel sobib eriti hästi kergestiriknevate toiduainete säilitamiseks:

- värske kala, koorikloomad,
- liha, linnuliha, vorst,
- salatid,
- piimatooted, näiteks jogurt, juust, koor, kohupiim jne.
- Lisaks võib DailyFresh ExtraCooli sahtlis säilitada igat liiki toiduaineid, kui need toiduained on pakendatud.

DailyFresh ExtraCooli sahtlis on temperatuur **umbes 2 °C madalam** kui jahutustsoonile seadistatud temperatuur. Kui olete jahutustsooni jaoks seadistanud temperatuuri **4 °C**, saavutate DailyFresh ExtraCooli sahtlis temperatuuri **u 2 °C**.

Kasutamine

Kui ümbritsev temperatuur on kõrge (üle 30 °C) ja temperatuur jahutussoonis on samal ajal madal (alla 5 °C), võidakse DailyFresh ExtraCooli sahtlis saavutada miinustemperatuur. Toiduained võivad kahjustuda või külmuda.

Tagage madalam ümbritsev temperatuur või tõstke jahutussooni temperatuuri.

Arvestage, et valgurikkad toiduained riknevad kiiremini.

See tähendab, et näiteks karp- ja koorikloomad riknevad kiiremini kui kala ja kala rikneb kiiremini kui liha. Säilitage neid toiduaineid hügieeni huvides **kinnikaetult või pakendatult**.

Värskete toiduainete külmutamine ja säilitamine

Maksimaalne külmutusvõimsus

Maksimaalset külmutusvõimsust ei tohi ületada, et toiduained külmuksid võimalikult kiiresti läbi. Maksimaalse külmutusvõimsuse 24 tunni jooksul leiate tüübisildilt "Külmutusvõimsus ... kg / 24 h".

Enne seadmesse asetamist

Kasutage külmutamiseks ainult värsked ja laitmatus seisukorras toiduaineid.

- Kui värsked toiduaineid on rohkem kui 2 kg, lülitage 4–6 tundi enne toiduainete külmutusseadmesse asetamist sisse funktsioon SuperFrost ❄️.

Juba külmutatud toiduained saavad nii teatud külmavaru.

Külmutatavate toiduainete asetamine sügavkülmikusse

Seadmesse asetatavad toiduained ei tohi kokku puutuda juba külmunud toiduainetega, muidu võivad juba külmutatud toiduained sulama hakata.

- Pange pakendid seadmesse kuivana, et vältida toiduainete üksteise külge või kinni külmumist.
- Jaotage külmutatav toiduaine külmutussahtli põhja nii, et selle laiem pind oleks vastu kambri põhja või vastu kambri seinu, sest nii külmub see kõige kiiremini läbi.

Pärast värskete toiduainete külmutamist

- Lülitage funktsioon SuperFrost ❄️ välja.

Jookide kiirjahutus

- Kui panete pudelid kiirjahutamiseks külmutussooni, võtke pudelid **hiljemalt 1 tunni möödumisel** jälle välja. Pudelid võivad lõhkeda.

Jääkuubikumasin

⚠️ Asjatundmatust kasutamisest põhjustatud vigastusoht. Jääkuubikumasina pöörlevad osad võivad põhjustada vigastusi. Ärge kunagi pange kätt jääkuubikumasina alla või sisse.

⚠️ Jääkuubikumasina blokeerumisest põhjustatud kahjustusoht. Jääkuubikumasin võib blokeeruda ja seetõttu kahjustada saada. Ärge asetage jääkuubikunõusse toiduaineid ega esemeid.

Jääkuubikumasina sisselülitamine

⚠ Saastunud veest põhjustatud oht tervisele.

Vesi, mis seisab pikemat aega vee täitevoolikutes, võib saastuda ja tervist ohustada.

Visake jääkuubikutooted esimese 24 tunni jooksul ära, sest vesi on mõeldud veevarustuse esimeseks läbiloputamiseks.

See soovitus kehtib nii esmakordse kasutuselevõtu korral kui ka siis, kui jääkuubikumasin on olnud pikemat aega (umbes üle 5 päeva) välja lülitatud või kui pikemat aega ei ole toodetud jääkuubikuid.

- Veenduge, et vee juurdevool oleks kinnitatud puhta vee ühenduse kaudu.
- Sulgege ülemine külmutussahtel koos jääkuubikunõuga.

Jää valmistamist ei katkestata, kui jääkuubikunõu eemaldatakse. Võib juhtuda, et jääkuubikud kukuvad selle all asuvasse külmutussahtlisse.

Eemaldage jääkuubikunõu võimalikult **lühikeseks ajaks** või lülitage eelnevalt jääkuubikumasin välja.

- Valige ekraanil *IceMaker*.
- Valige *Jääkuubikud*.
- Valige funktsioon *QuickIce*, kui soovite jääkuubikute valmistamist kiirendada.
- Kinnitage valik nupuga ✓ OK.

Niipea kui külmutustsoonis on saavutatud seadistatud temperatuur, võib kuluda veel kuni 4 tundi, enne kui esimesed jääkuubikud valmivad.

Võib võtta kuni 48 tundi, kuni jääkuubikunõu on täis.

Jääkuubikumasin toodab 24 tunni jooksul umbes 2,2 kg jääkuubikuid.

Valmistatavate jääkuubikute kogus sõltub külmutustsooni temperatuurist: **mida madalam on temperatuur, seda rohkem valmistatakse teatud ajavahemiku jooksul jääkuubikuid.**

Valmistage jääkuubikumasinaga jääd vaid kodumajapidamise kogustes.

Kohe kui jääkuubikunõu on täis, katkestatakse jääkuubikute valmistamine automaatselt.

Jääkuubikumasina väljalülitamine

Kui te ei soovi jääkuubikuid valmistada, saate jääkuubikumasina külmutustsooni sülmutamatult välja lülitada.

- Sulgege veevarustuse veekraan u 3 tundi enne seadme väljalülitamist – sellega väldite seisvast veest põhjustatud hallituse teket.
- Valige ekraanil *IceMaker*.
- Lülitage jääkuubikute seadistused välja.
- Kinnitage valik nupuga ✓ OK.

Nõuanne. Tühjendage jääkuubikunõu regulaarselt, kuid hiljemalt siis, kui te ei ole jääd võtnud rohkem kui nädal. Nii on teil alati värsket jääd ja jääkuubikud ei külmu suureks tükiks.

Seadistuste kohandamine

Seadistuste avamine

- Valige ≡ *Menüü*.
- Valige ⚙️ Seadistused.

⚙️ Seadistused: ülevaade

Üldine ▶

Keel ja piirkond ▶

Keel 🇫🇮 ▶

Ühikud ▶

Celsius

Fahrenheit

Kuupäev ja kellaaeg ▶

Ajavorming ▶

12 tundi

24 tundi

Kellaaja seadistamine ▶

Kuupäeva seadistus ▶

Ekraani heledus ▶

Automaatne

Toonid ▶

Nuputoonid

Helisignaalid

Ohutus ▶ *

Nupulukk

Messilülitus

Tehaseseadistused ▶

Seadistuste kustutam. ▶

Võrku ühendamine

Teated

Seadme lähtestamine

Võrku ühendamine ▶

WiFi

Ühendus ▶

WiFi

Koduvõrk

Signaali tugevus

IP-aadress

Miele pilv

Lähtestamine

Seadme funktsioon ▶

Kaamerad

Sisevalgustus ▶

Automaatne

Heledus ▶

Tume

Keskmine

Hele

Filtri haldus ▶

Veefilter ▶

Filtri tüüp ▶

Aktiivsõefilter

Sõelfilter

AirClean System ▶

Ükseabiline ▶

Jahutustsoon

Külmutustsoon

Autom. SuperFrost

Teave ▶

Tüübisilt ▶

Mod

SN

Tarkvara ▶

Seadme versioon

Tarkvara versioon

Kasutajaliides

Õiguslik teave ▶

OS-litsentsid

Väline

Miele

Written offer

Kaamera

Andmekaitsepõhimõtted


Miele@home

Teenindus ▶


Teeninduse pääsup.

Laiendatud vaade

Üldine


Need asuvad menüüs ≡ ▶  *Seadistused* ▶ *Üldine*.

Ekraani heledus

Need asuvad menüüs ≡ ▶  *Seadistused* ▶ *Üldine* ▶ *Ekraani heledus*.

Saate automaatse funktsiooni Ekraani heledus täielikult välja lülitada ja kohandada seda käsitsi vastavalt ümbruse valgustingimustele.

Toonid

Need asuvad menüüs ≡ ▶  *Seadistused* ▶ *Üldine* ▶ *Toonid*.

Võite *Nuputoonid* ja *Helisignaalid* (nt hoiatusheli, kui seadme uks on avatud) välja lülitada, kui need teid häirivad.

Ohutus

Nupulukk

Need asuvad menüüs ≡ ▶  *Seadistused* ▶ *Üldine* ▶ *Ohutus* ▶ *Nupulukk*.

Valikuga *Nupulukk* võite kaitsta külmutusseadet soovimatu reguleerimise eest ekraani kaudu.


■ Lülitage *Nupulukk* sisse või välja rippmenüü või  *Seadistused* kaudu.

■ Sulgege seadme ülemine uks.

Pärast seadme ukse avamist on ekraani kasutamine blokeeritud.

■ Ekraani ajutiseks vabastamiseks puudutage ekraani umbes 4 sekundit.

Võrku ühendamine

Need asuvad menüüs ≡ ▶  *Seadistused* ▶ *Võrku ühendamine*.


Võrku ühendamine võimaldab kasutamist Miele rakenduse kaudu või väliseid häälassistente ning tarkvara värskendamist.

WiFi

Need asuvad menüüs ≡ ▶  *Seadistused* ▶ *Võrku ühendamine*.

Ühendus koduvõrguga on võimalik üksnes siis, kui seadistus *WiFi* on sisse lülitatud.

Ühendus


Need asuvad menüüs ≡ ▶  *Seadistused* ▶ *Võrku ühendamine* ▶ *Ühendus*.

Saate vaadata teavet oma koduvõrgu kohta.

Seadistuste kohandamine

- *Koduvõrk*
Saate vaadata oma koduvõrgu ühenduse kvaliteeti.
- *Signaali tugevus*
Kuvatakse vastuvõetava WiFi-signaali tugevust.
- *IP-aadress*
Kuvatakse IP-aadress.
- *Lähtestamine*
Kui lähtestate võrku ühendamise andmed, ei ole kasutamine Miele rakenduse kaudu ning tarkvara värskendamine enam võimalik. Peate ühenduse oma koduvõrguga uuesti looma.
- *Veefilter*
Siin saate vaadata oma veefiltri praeguse tarbimise seisu ja lähtestada veefiltri pärast selle vahetamist või puhastamist.
- *Filtri tüüp*
Siin saate valida, milline veefilter (*Aktiivsöefilter* või *Sõelfilter*) on teie külmutusseadmesse paigaldatud.
- *AirClean System*
Siin saate vaadata oma lõhnafiltri praeguse tarbimise seisu ja lähtestada lõhnafiltri pärast selle vahetamist või regenereerimist.

Seadme funktsioon

Need asuvad menüüs ≡ ▶  *Seadistused* ▶ *Seadme funktsioon*.


Siin saate teha oma külmutusseadme jaoks erinevaid seadistusi.

Kaamerad

Need asuvad menüüs ≡ ▶  *Seadistused* ▶ *Seadme funktsioon* ▶ *Kaamerad*.


Siin saate kaameraid sisse ja välja lülitada.

Sisevalgustus

Need asuvad menüüs ≡ ▶  *Seadistused* ▶ *Seadme funktsioon* ▶ *Sisevalgustus*.


Saate automaatse funktsiooni Sisevalgustus täielikult välja lülitada ja kohandada seda käsitsi vastavalt ümbruse valgustingimustele.

Filtri haldus

Need asuvad menüüs ≡ ▶  *Seadistused* ▶ *Seadme funktsioon* ▶ *Filtri haldus*.

Üksuses *Filtri haldus* saate vaadata järgnevat teavet oma filtrite kohta.


Ukseabiline Push2open

Need asuvad menüüs ≡ ▶  *Seadistused* ▶ *Seadme funktsioon* ▶ *Ukseabiline*.

Siin saate lülitada sisse ja välja külmutusseadme piirkondade *Jahutustsoon* ja *Külmutustsoon* Push2open-funktsiooni.


Nõuanne. Käepidemetega mööbli esipaneeli puhul on soovitatav funktsioon *Ukseabiline* välja lülitada.

Autom. SuperFrost

Need asuvad menüüs ≡ ▶  *Seadistused* ▶ *Seadme funktsioon* ▶ *Autom. SuperFrost*.

Funktsioon *Autom. SuperFrost* on tehasest sisse lülitatud ja selle saab igal ajal inaktiveerida.

Teave

Need asuvad menüüs ≡ ▶  *Seadistused* ▶ *Teave*.

Tüübisilt

Need asuvad menüüs ≡ ▶  *Seadistused* ▶ *Teave* ▶ *Tüübisilt*.

Siit leiata oma tüübisildi andmed.

Tarkvara

Need asuvad menüüs ≡ ▶ ⚙️ *Seadistused* ▶ *Teave* ▶ *Tarkvara*.

Siit leiate andmed installitud tarkvara kohta.

Õiguslik teave

Need asuvad menüüs ≡ ▶ ⚙️ *Seadistused* ▶ *Teave* ▶ *Õiguslik teave*.

Näiteks võite vaadata kaamerate andmekaitse deklaratsiooni või teada saada, milliseid integreeritud avatud lähtekoodiga komponente tarkvaras kasutatakse.

Teenindus


Need asuvad menüüs ≡ ▶ ⚙️ *Seadistused* ▶ *Teenindus*.

- *Teeninduse pääsupunkt*
Klienditeenindusel on teenindusjuhtumi korral kaugjuurdepääs tarkvarale.
- *Laiendatud vaade*
Ainult klienditeenindusele, **mitte** isiklikuks kasutamiseks.

Puhastamine ja hooldus

Külmutusseadme sisemuses olevat tüübisilti ei tohi eemaldada. Tüübisilti läheb vaja tõrke korral.

Jälgige, et elektroonilistele komponentidele või valgustusele ei satuks vett.

 Sissetungiv niiskus põhjustab kahjustuste ohtu.

Aurupuhasti aur võib kahjustada plast- ja elektrikomponente.

Ärge kasutage külmutusseadme puhastamiseks aurupuhastit.

Juhised puhastusvahendi kohta

Kasutage külmutusseadme sisemuses vaid toiduainetele ohutuid puhastus- ja hooldusvahendeid.

Kahjustuste vältimiseks **ärge** kasutage ühelgi pealispinnal puhastamiseks

- soodat, ammoniaaki, hapet või kloriidi sisaldavaid puhastusvahendeid,
- katlakivi lahustavaid puhastusvahendeid,
- abrasiivseid puhastusvahendeid (nt küürimispulbrit, puhastuspastat, -kivi),
- lahustit sisaldavaid puhastusvahendeid,
- nõudepesumasina puhastusvahendeid,
- küpsetusahju aerosoolpuhasteid,
- klaasipuhastusvahendeid,
- karedaid küürimissvamme ja -harju (nt keedupottide küürimissvamme),
- mustuse eemaldamise kustutuskuume,
- teravaid metallkaabitsaid.

Soovitame kasutada puhastamiseks puhast niisket lappi, leiget vett ja veidike nõudepesuvahendit.

Külmutusseadme ettevalmistamine puhastamiseks

- Lülitage külmutusseade välja.
- Tõmmake toitepistik välja või lülitage maja elektrisüsteemi kaitse välja.
- Võtke toiduained külmutusseadmest välja ja pange jahedasse kohta hoiule.
- Võtke vajaduse korral kõik eemaldavad osad puhastamiseks välja (vt peatüki „Tutvumine“ jaotist „Sisemuse kujundamine“).

Sisemuse puhastamine

Puhastage külmutusseadet regulaarselt, kuid vähemalt üks kord kuus.

Kui mustus jääb pinnale kauemaks, võib olla seda hiljem võimatu eemaldada.

Pealispinnad võivad värvi muuta või muutuda.

Soovitame mustuse kohe eemaldada.

- Puhastage **siseruumi** niiske lapi, leige vee ja vähese nõudepesuvahendiga.
- Määrige roostevabast terasest pinnad siseruumides sobiva roostevaba terase hooldusvahendiga sisse.
- Pühkige alati roostevaba terase pinna struktuuri suunas. See hoiab ära soovimatud kriimustused.

Kasutage siseruumides roostevaba terase pindade jaoks sobivat roostevaba terase hooldusvahendit.

Soovitame selleks Miele klaaskeraamika ja roostevaba terase puhastusvahendit.

- Peske kõiki osi käsitsi, mitte nõudepesumasinas.
- Puhastage jääkuubikunõu regulaarselt.
- Puhastage jääkuubikunõu, enne kui lülitate jääkuubikumasina pikemaks ajaks välja.
- Eemaldage jääkuubikunõust jää- ja veejääd.
- Pühkige pärast puhastamist puhta veega üle ja kuivatage seejärel pehme lapiga.
- Selleks et külmutusseadet piisavalt õhutada ja ebameeldiva lõhna teket vältida, jätke külmutusseade mõneks ajaks avatuks.

Kaamera puhastamine

Kaamera läätsed võivad külmutusseadme suurenenud niiskuse tõttu uduseks muutuda.

- Puhastage kaamera läätsi mikrokiudlapi ja vett tõrjuva puhastusvahendiga.
- Puhastage kaamera korpust mikrokiudlapiga.

Küpsetusahju lõhnafiltri (AirClean-süsteem) regenereerimine

⚠ Hallituse tekkimise oht.

Hügieenipõhjustel ei tohi lõhnafiltrid jääda jahutustsooni kauemaks kui 6 kuuks, ilma et neid regenereeritaks või vahetataks.

Regenereerige või vahetage lõhnafiltreid, kui ekraanil kuvatakse sellekohane juhised. Teise võimalusena eemaldage lõhnafiltrid jahutustsoonist, kui seda ei kasutata.

⚠ Tuleoht, mis tuleneb ebaõigest puhastamisest käsitsi või nõudepesumasinas.

Kui lõhnafiltreid puhastatakse käsitsi või nõudepesumasinas, võivad puhastusvahendi jäägid jääda kärgedesse.

Järgneval regenereerimisel küpsetusahjus võivad puhastusvahendi jäägid kõrge temperatuuri tõttu süttida.

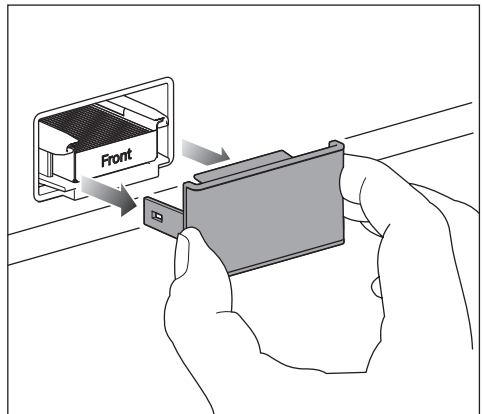
Jälgige, et lõhnafiltrid ei puutuks kokku puhastusvahenditega.

⚠ Valesti kasutamine võib põhjustada kahjustusohu.

Lõhnafiltrid võivad puruneda.

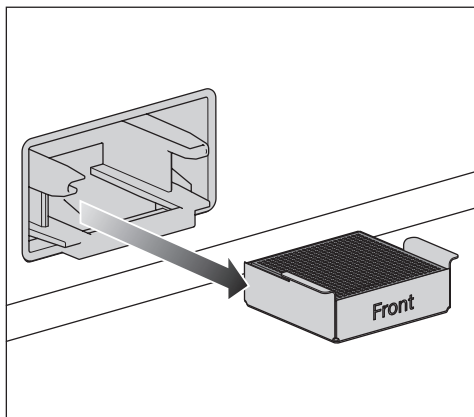
Lõhnafiltrite käsitsemisel jälgige, et lõhnafiltrid ei kukuks maha.

Ärge vajutage lõhnafiltrite kärjestruktuurile.



- Tõmmake lõhnafiltri kate ära.


Puhastamine ja hooldus



- Tõmmake kasutatud lõhnafiltrid koos filtrihooidikuga pesast välja.


Kui teie küpsetusahju küpsetuskambri tagaseinal on eemaldatav rasvafilter, eemaldage rasvafilter ajutiselt.

Järgige selle kohta küpsetusahju kasutusjuhendit.

- Ärge eelkuumutage küpsetuskambrit.
- Asetage lõhnafiltrid **filtrihooidikus** küpsetuskambri keskel asuvale küpsetusplaadile.
- Lülitage küpsetusahi või küpsetusahju funktsioon sisse. Valige töörežiim: kuum lisaõhk  (pöördõhk), 200 °C.

Regeneereerimise käigus võib tekkida lõhn. Regeneratsioon peab toimuma hästi ventileeritud ruumides.

- Regeneereerimisaeg: 90 minutit. Lülitage seejärel küpsetusahi või küpsetusahju funktsioon sisse.

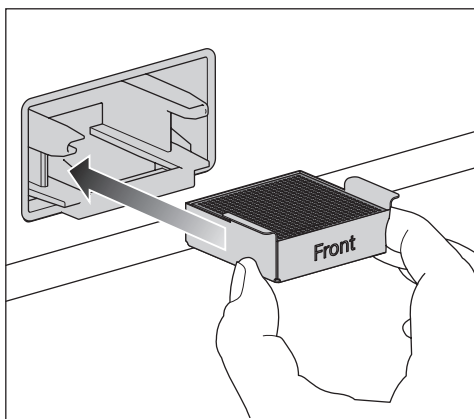
 Kuumast lõhnafiltrist tingitud kahjustuste oht.

Kuumustundlikud pinnad võivad kahjustuda.

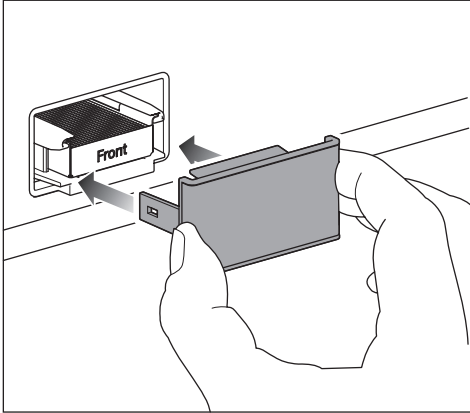
Ärge eemaldage filtrihooidikus olevat kuumu lõhnafiltrit küpsetusahjust liiga vara ja ärge asetage lõhnafiltrit kuumustundlikele pindadele.

- Eemaldage lõhnafiltrid küpsetuskambrist alles siis, kui lõhnafiltrid ja filtrihooidik on täielikult jahtunud.

Enne uuesti kasutamist kontrollige, ega lõhnafiltritel ei ole nähtavaid kahjustusi. Ärge kunagi kasutage kahjustunud lõhnafiltrit.



- Asetage regeneereeritud lõhnafilter koos filtrihooidikuga pesa.
- Puhastage katet käsitsi niiske lapiga, mitte nõudepesumasinas.



- Asetage kate filtrihooldikule.

AirClean-süsteemi lõhnafiltrid sisaldavad aktiivsütt. Aktiivsüel on omadus tugevalt värvi anda.

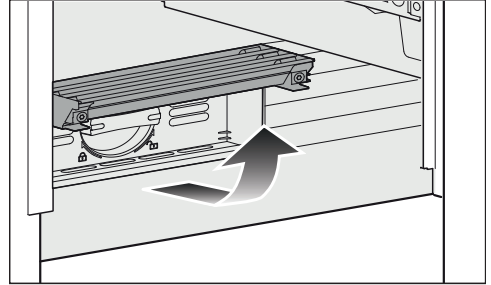
- Pärast lõhnafiltrite paigaldamist puhastage käed vee ja seebiga.

Pärast lõhnafiltrite regenereerimist küpsetusahjus või lõhnafiltrite väljavahetamist tuleb filtrinäidik lähtestada. Ekraanile ilmub juhis.

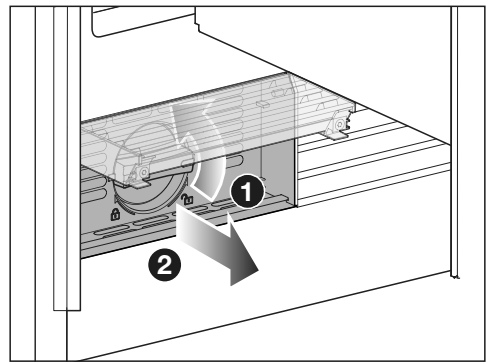
Veefiltri (sõelfilter) puhastamine

Sõelfiltrit tuleb puhastada umbes iga 36 kuu järel, sõltuvalt kasutatava vee või valmistatud jääkuubikute kogusest. Ekraanile ilmub juhis.

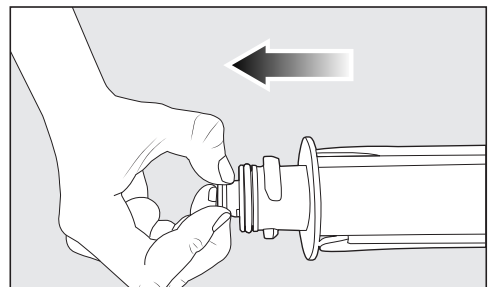
Puhastage sõelfiltrit varem, kui te pole külmutusseadet või jääkuubikumasinat viimastel nädalatel või kuudel eriti kasutanud või kui jääkuubikud lõhnavad ebameeldivalt.



- Pöörake külmutusseadme all olev kate üles.

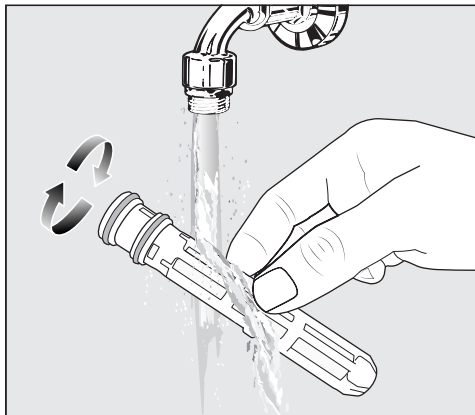


- Keerake filtrikassett 90° vastupäeva vertikaalsesse asendisse ① ja tõmmake filtrikassett ② välja.

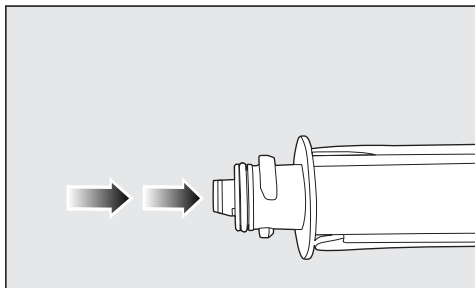


- Tõmmake sõel filtrikassetist välja.

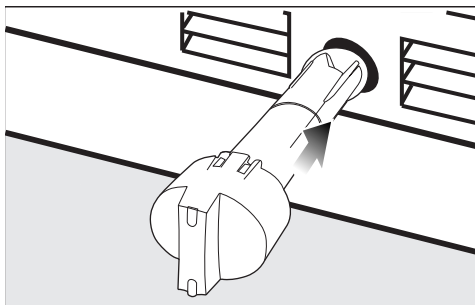
Puhastamine ja hooldus



- Puhastage sõela leige voolava vee all. Keerake seejuures sõela nii, et seda puhastataks kõigilt külgedelt.



- Paigaldage sõel uuesti filtrikassetti.



- Lükake filtrikassett filtriavasse, kate peab seejuures vertikaalne olema.

- Keerake filtrikassetti 90° päripäeva piirajani horisontaalsesse asendisse 1.

- Pöörake kate alla 2.

⚠ Väljavoolavast veest põhjustatud kahjustuste oht.

Ebaõigesti paigaldatud filtrikasseti puhul on oht, et külmutusseadmest voolab vesi välja.

Jälgige filtrikasseti paigaldamisel, et keeraksite filtrikasseti märgistuseni sisse.

Pärast sõelfiltri vahetamist tuleb filtri-näidik lähtestada. Ekraanile ilmub juhis.

Uksetihendi puhastamine

⚠ Vale puhastamine võib põhjustada kahjustusi.

Uksetihendi töötlemisel õlide või määretega võib uksetihend hapraks muutuda.

Ärge töödelge uksetihendit õli ega määretega.

- Puhastage uksetihendit regulaarselt puhta veega ja kuivatage seejärel põhjalikult lapiga.

Ventilatsiooniavade puhastamine

- Puhastage ventilatsiooniavasid regulaarselt tolmuharja või tolmuimejaga (kasutage selleks nt Miele tolmuimeja imemisharja).

Pärast puhastamist

- Ühendage külmutusseade.
- Asetage kõik osad külmutusseadmesse.
- Lülitage külmutusseade jälle sisse.

- Lülitage funktsioon SuperFrost ❄️ mõneks ajaks sisse, et külmutustsoon kiiresti külmaks läheks.
- Lülitage funktsioon SuperCool&AirClean ❄️🌀 mõneks ajaks sisse, et jahutustsoon kiiresti külmaks läheks.
- Asetage toiduained tagasi külmutusseadmesse, niipea kui jahutus- ja külmutustsooni temperatuur on piisavalt madal.
- Kui on saavutatud püsiv vähemalt –18 °C külmutustemperatuur, lülitage funktsioon SuperFrost ❄️ välja.
- Sulgege seadme uksed.

Automaatne sulatus

Jahutustsoon ja MasterFresh Pro sahtel

Jahutustsoonis ja MasterFresh Pro sahtlis toimub automaatne sulatus.

Külmutustsoon

Külmutusseade on varustatud NoFrosti süsteemiga, tänu millele sulab külmutustsoon automaatselt.

Probleemide kõrvaldamine

Enamiku tõrkeid ja vigu saate ise kõrvaldada. Paljudel juhtudel hoiate sellega kokku nii aega kui ka raha, kuna te ei pea klienditeenindusega ühendust võtma.

Aadressilt www.miele.ee/support/customer-assistance leiate lisateavet, kuidas tõrkeid ise kõrvaldada.





Võimaluse korral ärge avage külmikut kuni tõrke kõrvaldamiseni, et hoida külmakadu võimalikult väiksena.



Üldised probleemid külmutusseadmel

Probleem	Põhjus ja selle kõrvaldamine
Külmutusseade ei jahuta.	Külmutusseade pole sisse lülitatud. ■ Lülitage külmutusseade sisse.
	Toitepistik pole korralikult pistikupesas või seadme pistik ei ole korralikult seadme pistikupesas. ■ Ühendage toitepistik pistikupesasse ja seadme pistik seadme pistikupesasse.
	Maja elektrisüsteemi kaitse aktiveerus. Külmutusseade, maja elektrisüsteem või mõni teine seade võib rikkis olla. ■ Võtke ühendust elektriku või klienditeenindusega.
Kompressor lülitub üha sagedamini ja kauemaks sisse, mistõttu on külmutusseadmes liiga madal temperatuur.	Seadme ukse avati sagedasti. Või seadmesse paigutati suures koguses toiduaineid. ■ Avage ukse vaid vajaduse korral ja võimalikult lühikeseks ajaks.
	Seadme ukseid ei sulgu täielikult. Temperatuur külmutusseadmes langeb. ■ Kontrollige seadme ukste paigaldust ja vajaduse korral reguleerige ukse šarniirides olevate kruvide abil.
	Seadme ukseid ei ole õigesti suletud. Kui moodustunud on paksem jääkiht, väheneb jahutusvõimsus ja suureneb energiatarbimine. ■ Sulgege seadme ukseid alati täielikult. ■ Vajaduse korral sulatage ja puhastage külmutusseade.
	Ümbritsev temperatuur on liiga kõrge. Mida kõrgem on ümbritsev temperatuur, seda kauem töötab kompressor.





Probleemide kõrvaldamine

Probleem	Põhjus ja selle kõrvaldamine
	<ul style="list-style-type: none"> ■ Järgige peatüki “Paigaldamine” jaotises “Paigalduskoht” olevaid juhiseid. <p>Õhutusavad on kaetud või tolmused.</p> <ul style="list-style-type: none"> ■ Äрге katke õhutusavasid kinni. ■ Puhastage õhutusavasid regulaarselt tolmust. <p>Integreeritavate seadmete korral: külmutusseade ei ole paigaldusniiši õigesti paigaldatud.</p> <ul style="list-style-type: none"> ■ Paigaldage külmutusseade vastavalt paigaldusjuhendi juhistele.
<p>Külmutusseadme temperatuur on liiga madal.</p>	<p>Külmutusseadme temperatuur on liiga madalaks reguleeritud.</p> <ul style="list-style-type: none"> ■ Korrigeerige temperatuuriseadistust. <p>Funktsioon SuperCool&AirClean  on veel sisse lülitatud.</p> <ul style="list-style-type: none"> ■ Energia säästmiseks võite funktsiooni SuperCool&AirClean  ise enneaegselt välja lülitada. <p>Funktsioon SuperFrost  on endiselt sisse lülitatud.</p> <ul style="list-style-type: none"> ■ Energia säästmiseks võite funktsiooni SuperFrost  ise enneaegselt välja lülitada. <p>Funktsioon <i>QuickIce</i> on endiselt sisse lülitatud.</p> <ul style="list-style-type: none"> ■ Energia säästmiseks võite funktsiooni <i>QuickIce</i> ise enneaegselt välja lülitada. <p>Funktsioon <i>Autom. SuperFrost</i> on veel sisse lülitatud.</p> <ul style="list-style-type: none"> ■ Funktsioon <i>Autom. SuperFrost</i> on tehases sisse lülitatud. Lülitage funktsioon <i>Autom. SuperFrost</i> välja.
<p>Külmutusseadmes olev temperatuur on liiga kõrge. Võimalik, et külmutatud toiduained (sõltuvalt mudelist) sulavad üles.</p>	<p>See ei ole viga. Seadistatud temperatuur on liiga kõrge.</p> <ul style="list-style-type: none"> ■ Korrigeerige temperatuuriseadistust. ■ Kontrollige temperatuuri 24 tunni pärast veel kord. <p>Külmutusseade on paigaldatud nõutavast madalama temperatuuriga ruumi. Kui ümbritsev temperatuur on liiga madal, käivitub kompressor harvemini. Temperatuur külmutusseadmes tõuseb.</p> <ul style="list-style-type: none"> ■ Järgige peatüki “Paigaldamine” jaotises “Paigalduskoht” olevaid juhiseid. ■ Tõstke ümbritsevat temperatuuri.



Probleemide kõrvaldamine

Probleem	Põhjus ja selle kõrvaldamine
Külmutusseadme temperatuur erineb seadistatud temperatuurist tugevalt.	Sellel võib olla mitu põhjust. <ul style="list-style-type: none"> ■ Lülitage külmutusseade välja. ■ Lülitage külmutusseade u 5 minuti järel jälle sisse. Kui temperatuur on liiga soe, kontrollige seda mõne tunni pärast uuesti. Kui temperatuur on liiga külm, kontrollige seda järgmisel päeval uuesti.
Kompressor töötab pidevalt.	See ei ole viga. Energia säästmiseks lülitub kompressor madala külmatarbe juures madalale kiirusele. Seeläbi pikeneb kompressori tööaeg.
Jahutustsooni tagaseinale moodustuvad härmatist ja veepiisad.	Kompressori töötamise ajal võib jahutustsoonis tekkida tagaseinale härmatist ja veepiisku. Härmatist ja veepiisku ei ole vaja eemaldada, sest need aurustuvad kompressori töötamisel tekkiva soojuse toimel.
Külmutatavad toiduained on kinni külmunud.	Toiduainete pakend ei olnud enne külmutamist kuiv. <ul style="list-style-type: none"> ■ Vabastage külmutatud toiduained tõmbiotsalise eseme, nt lusikavarre abil.
Vaatamata avatud seadme uksele ei kõla hoiatustooni.	Olete akustilise uksealarmi välja lülitanud. <ul style="list-style-type: none"> ■ Lülitage <i>Helisignaaliid</i> uuesti sisse: ≡ ▶  <i>Seadistused</i> ▶ Üldine ▶ <i>Toonid</i> ▶ <i>Helisignaaliid</i>. Funktsioon <i>Sabatirežiim</i> on sisse lülitatud. Ekraanil põleb sümbol  . <ul style="list-style-type: none"> ■ Puudutage 4 sekundit ekraani. Funktsioon <i>Sabatirežiim</i> on välja lülitanud ja ekraanil kuvatakse peamenüüd.
Külmutustsooni ust ei saa mitu korda järjest avada.	See ei ole rike. Vaakumi tõttu saab seadme ust alles umbes 1 minuti pärast ilma suuremat jõudu rakendamata avada.
Seadme ust ei saa avada, kui funktsioon <i>Sabatirežiim</i> on sisse lülitatud.	Funktsioon <i>Ukseabiline</i> on sisse lülitatud, lisaks on sisse lülitatud funktsioon <i>Sabatirežiim</i> . <ul style="list-style-type: none"> ■ Kui funktsioon <i>Sabatirežiim</i> on sisse lülitatud, siis funktsioon <i>Ukseabiline</i> inaktiveeritakse. ■ Tõmmake seadme uks alt või küljelt lahti.
Külmutustsooni temperatuuri ei saa reguleerida.	Funktsioon <i>QuickIce</i> on sisse lülitatud. <ul style="list-style-type: none"> ■ Valige ekraanil <i>IceMaker</i>. ■ Lülitage funktsioon <i>QuickIce</i> välja.

Probleemide kõrvaldamine

Probleem	Põhjus ja selle kõrvaldamine
<p>Kaamera pildid on hägused või halva kvaliteediga.</p>	<p>Ülemine seadme uks suleti liiga kiiresti.</p> <ul style="list-style-type: none"> ■ Sulgege seadme uks aeglaselt, et kaamera saaks teha kvaliteetseid pilte. <p>Kaamera läätsed on udused. See juhtub siis, kui temperatuur ja niiskus jahutustsoonis muutuvad.</p> <ul style="list-style-type: none"> ■ Ärge jätke seadme ust avatuks kauemaks kui vaja. ■ Puhastage kaamera läätsed (vt peatükki „Puhastamine ja hooldus“). <p>Uduvastane kile on kahjustatud.</p> <ul style="list-style-type: none"> ■ Võtke ühendust klienditeenindusega. <p>Jahutustsooni sisevalgustus on liiga pime.</p> <ul style="list-style-type: none"> ■ Lülitage automaatne sisevalgustus välja:  ▶  <i>Seadistused</i> ▶ <i>Seadme funktsioon</i> ▶ <i>Sisevalgustus</i> ▶ <i>Automaatne</i> ■ Seadistage nüüd sisevalgustus käsitsi regulaatoriga maksimaalsele heledusele . <p>Jahutustsooni sisevalgustust varjutab näiteks toiduaine.</p> <ul style="list-style-type: none"> ■ Jälgige, et jahutustsooni sisevalgustust ei varjutaks toiduaine. <p>Kaamera on näiteks toiduainega kaetud.</p> <ul style="list-style-type: none"> ■ Jälgige, et jahutustsooni kaamerat ei kataks toiduaine. Toiduained ei tohi ka üle riiuli serva ulatuda. <p>Seadme ukse(s)stes olev(ad) kaamera(d) tuleb uuesti kasutusele võtta.</p> <ul style="list-style-type: none"> ■ Lülitage külmutusseade välja, vajutades sisse-/väljalülitusnuppu. ■ Tõmmake toitepistik välja või lülitage maja elektrisüsteemi kaitse välja. ■ Oodake 5 minutit ja ühendage külmutusseade uuesti vooluvõrku. ■ Lülitage külmutusseade sisse. ■ Sulgege seadme uks/uksed ja oodake 3 minutit. <p>Külmutusseade käivitub aeglaselt.</p> <ul style="list-style-type: none"> ■ Hoidke seadme uks(ed) protsessi ajal suletud. <p>Kaamerad on nüüd taas töövalmis.</p>
<p>Kaamerapilte ei looda ega kuvata.</p>	<p>Funktsioon <i>Sabatirežiim</i> on sisse lülitatud. Ekraanil põleb sümbol .</p>





Probleemide kõrvaldamine

Probleem	Põhjus ja selle kõrvaldamine
	<p>■ Puudutage 4 sekundit ekraani.</p> <p>Funktsioon <i>Sabatirežiim</i> on välja lülitatud ja ekraanil kuvatakse peamenüüd.</p> <p>Kaamerad ei ole sisse lülitatud.</p> <p>■ Lülitage kaamerad ekraani kaudu sisse:  ▶  <i>Seadistused</i> ▶ <i>Seadme funktsioon</i> ▶ <i>Kaamerad</i>.</p> <p>Külmutusseade ei ole võrku ühendatud või WiFi-ühendus on ebapiisav.</p> <p>■ Ühendage külmutusseade võrku või kontrollige WiFi-ühendust.</p> <p>Kaamera teeb pilte MasterFresh Pro sahtlist ainult siis, kui MasterFresh Pro sahtel on eelnevalt lõpuni avatud.</p> <p>■ Kui panete toiduaineid MasterFresh Pro sahtlisse või võtate toiduaineid välja, avage MasterFresh Pro sahtel iga kord kuni lõpuni.</p> <p>Kaamera teeb pilte jahutustsoonist ainult siis, kui seadme uks on eelnevalt lõpuni avatud.</p> <p>■ Kui panete toiduaineid jahutustsooni või võtate toiduaineid, avage seadme uks iga kord kuni lõpuni.</p> <p>Seadme ukstes olev kaamera tuleb uuesti kasutusele võtta.</p> <p>■ Lülitage külmutusseade välja, vajutades sisse-/väljalülitusnuppu.</p> <p>■ Tõmmake toitepistik välja või lülitage maja elektrisüsteemi kaitse välja.</p> <p>■ Oodake 5 minutit ja ühendage külmutusseade uuesti vooluvõrku.</p> <p>■ Lülitage külmutusseade sisse.</p> <p>■ Sulgege seadme uks ja oodake 3 minutit.</p> <p>Külmutusseade käivitub aeglaselt.</p> <p>■ Hoidke seadme ukсед protsessi ajal suletud.</p> <p>Kaamerad on nüüd taas töövalmis.</p>
<p>Kaamerad teevad klõpsatusi.</p>	<p>See ei ole viga. Kaamerad väljuvad ooterežiimist.</p>
<p>Veedosaatorist tulev vesi ei ole hea maitsega.</p>	<p>Kui võtate üle pika aja taas veedosaatorist vett, võib juhtuda, et veel on kergelt seisnud maitse.</p> <p>■ Sellisel juhul visake esimesed 15 klaasi vett ära.</p>



Probleemide kõrvaldamine

Probleem	Põhjus ja selle kõrvaldamine
Jääkuubikute tootmine on vähene või jääkuubikumasin ei tööta.	<p>Sellel võib olla mitu põhjust.</p> <ul style="list-style-type: none"> ■ Lülitage külmutusseade välja, vajutades sisse-/väljalülitusnuppu. ■ Tõmmake toitepistik välja või lülitage maja elektrisüsteemi kaitse välja. ■ Oodake 5 minutit ja ühendage külmutusseade uuesti vooluvõrku. ■ Lülitage külmutusseade sisse. ■ Kui tõrge püsib, helistage klienditeenindusse.
Lõhnafilter puutub kokku vedelikuga.	<p>Lõhnafilter puutub toiduainete käitlemisel jahutustsoonis kokku vedelikuga.</p> <ul style="list-style-type: none"> ■ Eemaldage lõhnafilter jahutustsoonist ja visake lõhnafilter olmeprügi hulka. ■ Hävitage pakendamata toiduained, mida hoitakse lõhnafiltri all. ■ Puhastage lõhnafiltri kate, filtrihoidik ja lõhnafiltri pesa jahutustsoonis puhta käsna ja leige veega. ■ Vajaduse korral puhastage lõhnafiltri all olev riul. ■ Asendage lõhnafilter uue lõhnafiltriga.


Ekraaniteated


Teade	Põhjus ja selle kõrvaldamine
Ekraanil kuvatakse teadete <i>Messilülitus aktiivne</i> , külmutusseade ei jahuta, kuid külmutusseadme juhtelemendid ja sisevalgustus töötavad.	<p>Funktsioon <i>Messilülitus</i> lülitati sisse.</p> <ul style="list-style-type: none"> ■ Sulgege ja avage seadme uks. <p>Ekraanil kuvatakse <i>Messilülitus</i>.</p> <ul style="list-style-type: none"> ■ Valige Kasutamine. ■ Lülitage <i>Messilülitus</i> üksuses <i>Seadistused</i>  välja:  ►  <i>Seadistused</i> ► <i>Üldine</i> ► <i>Ohutus</i> ► <i>Messilülitus</i>. <p>Pärast valiku <i>Messilülitus</i> väljalülitamist lülitub külmutusseade välja ja selle peab uuesti sisse lülitama.</p>
Ekraanil süttib sümbol  ja ilmub teade <i>Sabatirežiim aktiivne</i> .	<p>Funktsioon <i>Sabatirežiim</i> on sisse lülitatud: sisevalgustus on välja lülitatud ja külmutusseade jahutab.</p> <ul style="list-style-type: none"> ■ Puudutage 4 sekundit ekraani. <p>Funktsioon <i>Sabatirežiim</i> on välja lülitatud ja ekraanil kuvatakse peamenüüd.</p>




Probleemide kõrvaldamine

Teade	Põhjus ja selle kõrvaldamine
<p>Ekraanil süttib sümbol  ja ilmub teade <i>Kasutusluku avamine. Külmutusseadet ei saa kasutada.</i></p>	<p><i>Nupulukk</i> on sisse lülitatud. <i>Nupulukk</i> blokeerib toimingu iga kord, kui seadme uks suletakse.</p> <ul style="list-style-type: none">■ Funktsiooni <i>Nupulukk</i> ajutiseks väljalülitamiseks puudutage ekraani umbes 4 sekundit.■ Võite funktsiooni <i>Nupulukk</i> ka täielikult välja lülitada, kasutades selleks rippmenüüd või  <i>Seadistused</i>: ≡ ▶  <i>Seadistused</i> ▶ <i>Üldine</i> ▶ <i>Ohutus</i> ▶ <i>Nupulukk</i>.

Sisevalgustus

 Lahtised elektrit juhtivad osad võivad põhjustada elektrilöögi ohtu. Valgustikatte eemaldamisel võite kokku puutuda elektrit juhtivate osadega. Ärge eemaldage valgustikattet. LED-valgusteid tohib lasta remontida ja vahetada eranditult vaid klienditeenindusel.

 LED-valgustusest tingitud vigastuste oht. Valgusti vastab riskiklassile RG 2. Kui kate on katki, võivad silmad viga saada. Katkise lambikatte korral ei tohi vaadata läbi optiliste instrumentide (luup vms) vahetust lähedusest otse valgustisse.

Probleem	Põhjus ja selle kõrvaldamine
Sisevalgustus ei tööta või on liiga tuhm.	Külmutusseade ei ole sisse lülitatud. ■ Lülitage külmutusseade sisse.
	Funktsioon <i>Sabatirežiim</i> on sisse lülitatud: ekraanil põleb  ■ Puudutage umbes 4 sekundit ekraani. Funktsioon <i>Sabatirežiim</i> on välja lülitatud ja ekraanil kuvatakse peamenüüd.
	Sisevalgustus on seadistatud valiku <i>Automaatne</i> või <i>Heledus</i> ▶ <i>Tume</i> peale. ■ Muutke sisevalgustuse seadistust ekraanil:  ▶  <i>Seadistused</i> ▶ <i>Seadme funktsioon</i> ▶ <i>Sisevalgustus</i> .

Probleemide kõrvaldamine

Müra põhjused

Külmutusseade põhjustab kasutamise ajal erinevat töömüra. Väikese jahutusvõimsuse korral töötab külmutusseade energiat säästvalt, ent kauem. Helitugevus on madalam. Tugeva jahutusvõimsuse korral jahutatakse toiduaineid kiiremini. Helitugevus on kõrgem.

Normaalne müra	Mis põhjustab müra?
Susin, sisin	Külmaainet pritsitakse jahutuskontuuri.
Mulksumine, korin, pladin	Külmaaine voolab torudes.
Mürin	Külmutusseade jahutab.
Klõpsumine	Termostaat lülitab kompressori sisse või välja.
Surin, kohin	Ventilaator töötab. Automaatne ukseavaja (olenevalt mudelist) avab või sulgeb seadme ust.
Nagin	Materjal külmutusseadmes paisub.
Lögin	Ventiilid või klapid on aktiivsed.
Sumin (veepaagiga külmutusseadmed)	Vesi pumbatakse veepaagist välja.
Lurin (ukseamortisaatoriga külmutusseadmed)	Ukseamortisaatoriga seadme uks avatakse või suletakse.
Arvestage, et kompressori- ja voolumüra jahutuskontuuris on vältimatu.	

Probleemide kõrvaldamine

Müra	Põhjus ja selle kõrvaldamine
Vibreerimine, kolin, klirin	Külmutusseade ei seisa tasaselt. Joondage külmutusseade vesiloodi abil. Kasutage selleks külmutusseadme all olevaid reguleeritavaid jalgu (sõltuvalt mudelist). Integreeritavate seadmete korral: alates 140 cm paigaldusnišist: lükake kaasasolevad stabiliseerimissiinid seadme põhja alumisele küljele.
	Külmutusseade puutub kokku teiste seadmete või mööbliesemetega. Lükake külmutusseade eemale.
	Külmutussahtlid, korvid või riulid logisevad või kiiluvad kinni. Kontrollige väljavõetavaid osi ja vajaduse korral asetage osad uuesti sisse.
	Pudelid või nõud puutuvad üksteise vastu. Nihutage pudelid või nõud üksteisest veidi eemale.
	Transportimiseks kasutatav juhtmehoidik (sõltuvalt mudelist) ripub veel seadme tagaseinal. Eemaldage transportimiseks kasutatav juhtmehoidik.

Klienditeenindus

Aadressilt www.miele.com/service leiате teavet tõrgete ise kõrvaldamise ja Miele varuosade kohta.

Kontakt tõrgete korral

Tõrgete korral, mida te ise ei saa kõrvaldada, teavitage nt Miele müügiesindajat või Miele klienditeenindust.

Miele klienditeeninduse saate tellida veebis aadressil www.miele.ee/service.

Miele klienditeeninduse kontaktandmed leiате selle dokumendi lõpust.

Klienditeenindus vajab mudeli numbrit ja seerianumbrit (Fabr. / SN / Nr.). Mõlemad andmed on toodud tüübisildil.

Andmebaas EPREL

Alates 1. märtsist 2021 on teave energiamärgise ja ökodisaini nõuete kohta saadaval energiamärgisega toodete Euroopa andmebaasis (EPREL). Toodete andmebaasi leiате lingilt <https://ep-rel.ec.europa.eu/>. Siin tuleb sisestada mudelitähis.

Mudelitähise leiате külmutusseadme sees olevalt tüübisildilt või sõltuvalt muudelist seadistusrežiimis info **i** alt.

Miele		
E-Nr.: xxxxxxxxxxx / xx	FD: xxxx	xx xxxxxxxxxxxx Z-Nr.: xxxxxx
Type / Typ / Тип	xxxxxxxxxxxx	xxxxxxxxxxxxxxxxxxxxxxxx
REFRIGERATOR / KÜHLSCHRANK / ХОЛДИЛЬНИК		
Class/Klasse/Класс: SN-T		
total volume / Gesamtvolumen / Общий объем		
Fridge comp. / Kühlfach / Холодильное отделение		
Chill comp. / Kaltlagerfach / Объем нулевой камеры		
Refrigeration load / Verdichter / Нагрузка при охлаждении		
Defrost heater load / Abtauheizung / Нагрузка тена для разморозки		
Refrigerant / Kältemittel / Хладагент R600a		
Fridge comp. / Kühlfach / Холодильное отделение		

Тюübisildi leiате külmutusseadme sise-musest.

Garanti

Garantiaeg on 2 aastat.

Lisateavet leiате kaasasolevast garantiitingimuste kirjeldusest.

Vastavusdeklaratsioon

Käesolevaga kinnitab Miele, et see külmiku ja sügavkülmiku kombinatsioon vastab direktiivile 2014/53/EL.

ELi vastavusdeklaratsiooni täielik tekst on saadaval ühel järgmistest internetiaadressidest:

- tooted, allalaadimine, aadressil www.miele.ee
- teenindus, teabenõue, kasutusjuhendid, aadressil www.miele.ee/majapidamine/teabenoue-385.htm, vajalik esitada toote nimetus või tootmisnumber

Sagedusriba	2,4000 GHz – 2,4835 GHz
-------------	-------------------------

Maksimaalne saatevõimsus	< 100 mW
--------------------------	----------



Saksamaa - Miele & Cie. KG, Carl-Miele-Straße 29, 33332 Gütersloh

KFMC 3834 R/L

et-EE

M.-Nr. 12 882 770 / 00 / 002