




Mode d'emploi Sèche-linge pompe à chaleur



Veillez **impérativement** lire le mode d'emploi avant l'installation et la mise en service de cet appareil. Vous veillerez ainsi à votre sécurité et éviterez d'endommager l'appareil.


Contenu

Votre contribution à la protection de l'environnement	6
Consignes de sécurité et mises en garde	7
Commande du sèche-linge	19
Bandeau de commande	19
Écran	21
Exemples d'utilisation	21
Première mise en service	22
Installation	22
Temps de repos après l'installation	22
Informations sur la mise en réseau	22
Miele@home	22
Wash2dry  	23
Économies d'énergie	26
Économies d'énergie	26
Feedback	27
1. Respect des consignes d'entretien du linge	28
Respect préalable des consignes de lavage	28
Préparer les textiles pour le sèche-linge	28
Séchage	29
Symboles d'entretien	29
Le palier de séchage adéquat	29
2. Chargement du sèche-linge	30
Charger le linge	30
Contrôler FragranceDos	30
3. Sélectionner le programme	31
Mettre le sèche-linge en marche	31
Sélectionner un programme	31
4. Sélectionner les réglages du programme	34
Sélectionner le palier de séchage	34
Sélectionner la durée des programmes horaires	35
Sélectionner des options	35
 Départ différé/SmartStart	36

5. Démarrer un programme	38
Démarrer le programme	38
6. Fin du programme – Décharger le linge	39
Fin du programme	39
Sortir le linge	39
Tableau des programmes	40
Programmes sur le bandeau de commande.....	40
Autres programmes	44
Options	47
DryFresh	47
DryCare 40.....	47
PowerFresh	48
Signal sonore.....	48
Tableau des programmes de séchage - Options	49
Modification du déroulement des programmes	50
Ajouter ou retirer du linge.....	50
Collecteur d'eau de condensation	51
Vider le réservoir d'eau de condensation.....	51
Remplir le réservoir d'eau de condensation	52
Flacon de parfum	53
FragranceDos.....	53
Retirer le sceau de protection du flacon de parfum	53
Insérer le flacon de parfum	54
Ouvrir le flacon de parfum.....	55
Fermer le flacon de parfum.....	55
Retirer/remplacer le flacon de parfum	56
Nettoyage et entretien	57
Filtre à peluches.....	57
Retirer le flacon de parfum	57
Retirer les peluches visibles.....	57
Nettoyage complet des filtres à peluches et de la zone d'aération	58
Nettoyer les filtres à peluches à l'eau.....	59
Nettoyer le filtre de socle	60
Retirer le filtre de socle	60
Nettoyer le filtre de socle	60
Nettoyer la trappe d'accès au filtre de socle	63
Nettoyer le sèche-linge	63

Contenu

Que faire si	64
Messages d'erreur à l'écran après une annulation de programme.....	64
Indications à l'écran	66
Un résultat de séchage peu satisfaisant.....	67
Le programme de séchage dure très longtemps	68
Problèmes d'ordre général avec le sèche-linge	69
Remplacer le filtre de socle.....	71
Régénération du filtre de socle.....	73
Contrôle de l'échangeur thermique	73
Nettoyer le filtre à peluches du réservoir d'eau de condensation.....	74
Remplacer la buse de pulvérisation pour l'eau de condensation	75
Service après-vente	76
Contact en cas d'anomalies.....	76
Accessoires en option	76
Garantie	76
Installation	77
Vue de face.....	77
Vue de dos.....	78
Transport du sèche-linge.....	78
Transporter le sèche-linge sur le lieu d'installation	78
Installation.....	79
Ajuster le sèche-linge.....	79
Temps de repos après l'installation	79
Ventilation	80
Avant un transport ultérieur	80
Conditions d'installation supplémentaires	81
Evacuation de l'eau de condensation vers l'extérieur.....	82
Conditions de raccordement particulières qui nécessitent un clapet anti-re- tour.....	82
Poser le tuyau d'évacuation	83
Exemples.....	83
Raccordement électrique.....	85
Caractéristiques techniques	86
Fiche produit concernant les sèche-linge domestiques à tambour.....	87
Déclaration de conformité	89
Données de consommation	90

Réglages	91
Ouvrir le menu Réglages	91
Langue 	92
Paliers de séchage	92
Temp.refroidissemnt	92
Mélodie d'accueil.....	92
Bip de validation	93
Volume sign. sonore.....	93
Durée du buzzer.....	93
Rappel nettoyage.....	93
Conductivité	94
Affichage conso	94
Consommation	94
Code verrouillage.....	95
Luminosité.....	95
Luminosité affichage	95
Touches «on»	95
Touches lum.variable	95
Règle veille affichage	96
Mémoire	96
Infroissable	96
Info programme	97
Miele@home	97
Commande distance.....	98
SmartGrid.....	98
Wash2Dry	99
RemoteUpdate	99
Fonctionnement de RemoteUpdate	99
Réglage d'usine	100
Heures de service.....	100

Votre contribution à la protection de l'environnement

Mise au rebut de l'emballage

Nos emballages sont simples d'utilisation et protègent votre appareil des dommages qui peuvent survenir pendant le transport. Les matériaux d'emballage ont été sélectionnés d'après des critères environnementaux et de facilité d'élimination ; ils sont généralement recyclables.

Le recyclage de l'emballage économise les matières premières. Faites appel aux points de collecte spécifiques de matériaux et des possibilités de restitution. Votre revendeur Miele récupère les emballages de transport.

Mise au rebut de l'ancien appareil

Les appareils électriques et électroniques contiennent souvent des matériaux précieux. Cependant, ils contiennent aussi des substances toxiques nécessaires au bon fonctionnement et à la sécurité des appareils. Si vous déposez ces appareils usagés avec vos ordures ménagères ou les manipulez de manière non conforme, vous risquez de nuire à la santé des personnes et à l'environnement. Ne jetez jamais vos anciens appareils avec vos ordures ménagères.



Veillez à ce que les tubulures et l'échangeur thermique de votre sèche-linge ne soient pas endommagés en vue de son élimination dans le respect des normes environnementales.

On évitera ainsi que l'agent réfrigérant contenu dans le sèche-linge et l'huile

contenu dans le compresseur ne puissent pas être libérés dans l'environnement.

Faites appel aux points de collecte mis en place par votre commune, votre revendeur ou Miele, ou rapportez votre appareil dans un point de collecte spécialement dédié à l'élimination gratuite de ce type d'appareil. Vous êtes légalement responsable de la suppression des éventuelles données à caractère personnel figurant sur l'ancien appareil à éliminer. Vous êtes légalement tenu(e) de retirer sans les détruire les lampes ainsi que les piles et accumulateurs usagés non fixés à votre appareil qui peuvent être retirés sans être endommagés. Apportez-les à un point de collecte adapté, où elles peuvent être mises au rebut gratuitement. Afin de prévenir tout risque d'accident, veuillez garder votre ancien appareil hors de portée des enfants jusqu'à son retrait.

Consignes de sécurité et mises en garde



Veuillez impérativement lire ce mode d'emploi.



Ce sèche-linge contient un fluide frigorigène inflammable et explosif.

Ce sèche-linge est conforme aux réglementations de sécurité en vigueur. Toute utilisation non conforme peut toutefois causer des dommages corporels et matériels.

Lisez attentivement le mode d'emploi avant de mettre le sèche-linge en service. Vous y trouverez des informations importantes sur le montage, la sécurité, l'utilisation et l'entretien de cet appareil. Vous vous protégerez et éviterez ainsi de détériorer votre sèche-linge.

Conformément à la norme CEI 60335-1, Miele indique expressément de lire impérativement le chapitre pour l'installation du sèche-linge et de suivre les consignes de sécurité et de mise en garde.

Miele ne peut être tenu responsable des dommages dus au non-respect des consignes.

Conservez ce mode d'emploi et remettez-le au nouveau propriétaire en cas de cession de l'appareil.

Consignes de sécurité et mises en garde

Utilisation conforme

- ▶ Ce sèche-linge est destiné à être utilisé dans un environnement ménager ou analogue.
- ▶ Ce sèche-linge ne convient pas à un usage en extérieur.
- ▶ Ce sèche-linge est strictement réservé à un usage domestique, au séchage de textiles lavés à l'eau et dont l'étiquette d'entretien stipule qu'ils peuvent être séchés en sèche-linge. Tout autre usage est interdit. Miele décline toute responsabilité en cas de dommages causés par une utilisation non conforme ou erronée de l'appareil.
- ▶ Ce sèche-linge n'est pas destiné à être utilisé sans l'assistance ou la supervision d'une personne responsable si les capacités physiques, sensorielles ou mentales, l'inexpérience ou l'ignorance des utilisateurs les empêchent de manipuler l'appareil en toute sécurité.

Si vous avez des enfants

- ▶ Les enfants de moins de 8 ans doivent être tenus à distance du sèche-linge, à moins d'être constamment surveillés.
- ▶ Les enfants de huit ans et plus ne sont autorisés à utiliser le sèche-linge sans surveillance que dans la mesure où ils ont appris à le faire en toute sécurité. Ils doivent connaître et être capables de comprendre les risques inhérents à une mauvaise utilisation de l'appareil.
- ▶ Les enfants ne sont pas autorisés à nettoyer ou entretenir le sèche-linge sans surveillance.
- ▶ Surveillez les enfants se trouvant à proximité de l'appareil. Ne laissez jamais vos enfants jouer avec le sèche-linge.

Sécurité technique

- ▶ Avant l'installation, vérifiez que le sèche-linge ne présente pas de traces visibles de détérioration.
N'installez pas et ne mettez pas en service un appareil endommagé.
- ▶ Avant le raccordement électrique du sèche-linge, comparez absolument les données de raccordement (fusible, tension et fréquence) figurant sur la plaque signalétique avec celles du réseau électrique.
En cas de doute, demandez conseil à un électricien.
- ▶ Le fonctionnement temporaire ou permanent est possible sur une installation d'alimentation en énergie autonome ou non synchronisée avec le réseau (comme par ex. réseaux en îlot, systèmes de sauvegarde). Pour le fonctionnement, l'installation d'alimentation en énergie doit respecter les prescriptions de la norme EN 50160 ou d'une norme similaire.
Les mesures prévues dans l'installation domestique et dans ce produit Miele doivent également être assurée dans leur fonction et dans leur mode de fonctionnement en fonctionnement en îlot ou non synchronisé avec le réseau ou être remplacées par des mesures équivalentes dans l'installation, comme par ex. celles décrites dans la publication actuelle de la norme VDE-AR-E 2510-2.
- ▶ La sécurité électrique de ce sèche-linge n'est garantie que lorsqu'il est raccordé à une prise de terre réglementaire. Il est très important que cette condition de sécurité fondamentale soit garantie. En cas de doute, faites contrôler votre installation électrique par un électricien agréé. Miele décline toute responsabilité en cas de dommages causés par une absence ou une interruption de mise à la terre.
- ▶ Pour des raisons de sécurité, n'utilisez pas de rallonge (risque d'incendie dû à la surchauffe).
- ▶ Si le cordon d'alimentation est endommagé, celui-ci doit être remplacé par des professionnels agréés par Miele, afin d'éviter tout danger éventuel pour l'utilisateur.

Consignes de sécurité et mises en garde

- ▶ Miele décline toute responsabilité en cas de réparations incorrectes pouvant entraîner des dangers imprévisibles pour l'utilisateur. Les interventions techniques doivent être exécutées exclusivement par des professionnels agréés par Miele, faute de quoi les éventuels dégâts en résultant ne seront pas couverts par la garantie.
- ▶ Les éléments défectueux ne peuvent être remplacés que par des pièces de rechange d'origine et de marque Miele. Seule l'utilisation de ces pièces permet à Miele de garantir la satisfaction des exigences de sécurité.
- ▶ En cas de défectuosité ou lorsque vous procédez au nettoyage et à l'entretien du sèche-linge, celui-ci n'est déconnecté du réseau électrique que lorsque
 - la fiche d'alimentation électrique de l'appareil est débranchée ;
 - le fusible de l'installation électrique est hors circuit ;
 - le fusible à vis de l'installation électrique est totalement dévissé.
- ▶ Ce sèche-linge ne peut pas fonctionner sur des unités mobiles (par exemple sur des bateaux).
- ▶ N'effectuez sur le sèche-linge aucune modification non expressément autorisée par Miele.

Consignes de sécurité et mises en garde

► Ce sèche-linge est équipé d'une ampoule spéciale en raison d'exigences particulières (par ex. en matière de température, d'humidité, de résistance chimique, de résistance aux frottements et de vibration). Cette ampoule spéciale convient uniquement à l'utilisation prévue. Elle ne convient pas à l'éclairage de pièce. Seul un professionnel agréé par Miele ou le service après-vente Miele doit se charger de l'échange.

► Ce sèche-linge fonctionne avec un fluide frigorigène comprimé par un compresseur. Le fluide frigorigène, porté à haute température suite à la compression, est conduit dans un circuit fermé. La chaleur ainsi produite se communique à l'air de séchage via l'échangeur thermique.

- En cours de séchage, il est possible que vous perceviez des ronflements dus à la pompe à chaleur. Le fonctionnement correct du sèche-linge n'est pas remis en cause.
- Ce fluide frigorigène est peu polluant et n'endommage pas la couche d'ozone.

 Dommages sur le sèche-linge liés à une mise en service prématurée.

La pompe à chaleur peut alors être endommagée.

Après l'installation, attendez une heure avant de démarrer un programme de séchage.

Consignes de sécurité et mises en garde



► Le fluide frigorigène R290 contenu dans ce sèche-linge est inflammable et explosif. Si votre sèche-linge est endommagé, respectez les consignes suivantes :

- Évitez d'allumer une flamme ou tout ce qui pourrait causer une étincelle.
- Débranchez le sèche-linge du réseau électrique.
- Aérez la pièce dans laquelle vous avez installé le sèche-linge.
- Contactez le service après-vente Miele.

⚠ Risque d'incendie et d'explosion dû à l'endommagement du sèche-linge.

Le fluide frigorigène est inflammable et explosif en cas de fuite.

Assurez-vous que votre sèche-linge ne soit pas endommagé.

N'opérez pas de modification sur le sèche-linge.

► Veuillez suivre les instructions des chapitres “Installation” et “Caractéristiques techniques”.

► L'accès à la fiche d'alimentation électrique doit toujours être assuré afin de pouvoir débrancher le sèche-linge.

► L'espace entre le bas du sèche-linge et le sol ne doit pas être réduit par une plinthe, une moquette très épaisse, etc. Sinon, l'aération n'est pas suffisante.

► Aucune porte battante, coulissante ou susceptible de cogner la machine ne peut être installée dans la zone d'ouverture de la porte du sèche-linge.

Utilisation conforme

► La charge maximale est de 9,0 kg (linge sec).

Les charges partiellement réduites pour les différents programmes sont spécifiées dans le chapitre “Tableau des programmes”.

Consignes de sécurité et mises en garde

► Risque d'incendie !

Pour son fonctionnement, ce sèche-linge ne doit pas être raccordé à une prise de courant commandée (par ex. à une installation électrique équipée d'un délesteur ou via un programmateur).

Si le programme de séchage est interrompu avant la phase de refroidissement, l'appareil risque de prendre feu.

► **Attention** : Ne débranchez jamais le sèche-linge avant la fin du programme en cours. Si cela devait cependant être le cas, enlevez immédiatement la totalité du linge et étalez-le, afin que la chaleur puisse se dissiper.

► Si vous utilisez un assouplissant ou tout autre produit de ce type, respectez les consignes du fabricant.

► Les poches doivent être vidées de tout objet (par exemple briquet, allumettes).

► Les filtres à peluches doivent être nettoyés après chaque séchage !

► Séchez toujours les filtres à peluches et le filtre de socle après les avoir nettoyés sous l'eau. Des filtres à peluches/ filtres de socle mouillés risquent de provoquer une anomalie de fonctionnement pendant le séchage.

Consignes de sécurité et mises en garde

► Afin de prévenir tout risque d'incendie, les textiles ne doivent pas être séchés en machine s'ils ne sont pas suffisamment lavés ou s'ils présentent des traces ou résidus. Ceci vaut en particulier pour les textiles qui :

- n'ont pas été lavés.
- ont été insuffisamment lavés ou présentent des taches d'huile, de graisse ou de résidus alimentaires ou cosmétiques. Le linge risquerait de prendre feu et de provoquer un incendie, même après la fin du séchage et une fois le linge sorti du sèche-linge.
- sont maculés de détergents inflammables ou de restes d'acétone, d'alcool, d'essence, de pétrole, de kérosène, de produit anti-taches, de térébenthine, de cire ou de détachant pour cire ou de produits chimiques (par ex. sur les balais à franges, serpillères ou chiffons).
- sont imprégnés de gel, laque pour cheveux, dissolvant ou autres résidus de même type.

Nettoyez soigneusement ce genre de linge très sale : utilisez davantage de détergent et sélectionnez une température élevée. En cas de doute, lavez le linge plusieurs fois.

Consignes de sécurité et mises en garde

- ▶ Pour éviter tout risque d'incendie, les textiles ou articles suivants ne doivent en aucun cas être séchés en machine :
 - textiles nettoyés à l'aide de produits chimiques industriels (nettoyage à sec par exemple).
 - tissus qui contiennent des doublures ou matelassages en mousse, caoutchouc ou matières similaires. Ce sont par exemple des produits en mousse de latex, les bonnets de douche, les textiles imperméables, les articles et vêtements caoutchoutés, les oreillers remplis d'élastomère alvéolaire, etc.
 - articles rembourrés endommagés (par ex. coussins ou blousons). La garniture s'en échappant pourrait provoquer un incendie.
- ▶ En raison de sa pompe à chaleur, ce sèche-linge génère beaucoup de chaleur dans son châssis. Cette chaleur doit être correctement évacuée. Si tel n'est pas le cas, les programmes de séchage risquent de s'allonger et le sèche-linge risque de s'endommager au fil du temps.

Par conséquent, veillez aux points suivants :

- Aérez la pièce pendant toute la durée du programme de séchage.
 - Ne comblez et ne réduisez pas l'écart entre le sol et le dessous de l'appareil.
- ▶ N'humidifiez jamais le sèche-linge.
 - ▶ Ne vous appuyez pas sur la porte. Le sèche-linge risque sinon de se renverser.
 - ▶ Plusieurs programmes comportent une phase de refroidissement après le chauffage, afin que les articles à sécher restent à une température qui ne risque pas de les endommager (par exemple pour éviter qu'ils ne prennent feu). Le programme n'est terminé qu'à la fin de cette phase.
Déchargez toujours la totalité du linge immédiatement après la fin du programme.

Consignes de sécurité et mises en garde

- ▶ Fermez la porte après chaque cycle de séchage. Vous éviterez ainsi :
 - que les enfants grimpent dans l'appareil ou y introduisent des objets.
 - que les petits animaux domestiques ne grimpent dans l'appareil.
- ▶ Ce sèche-linge ne doit jamais fonctionner sans filtres ni
 - avec des filtres à peluches endommagés.
 - avec un filtre d'embase endommagé.

La quantité de peluches dans l'appareil serait excessive et risquerait d'entraîner un dysfonctionnement !

▶ Ne placez pas le sèche-linge dans un endroit exposé au gel. Des températures autour de 0 °C peuvent perturber le fonctionnement de l'appareil. La présence d'eau de condensation gelée dans la pompe et le tuyau d'évacuation peut entraîner des dégâts.

▶ Si vous évacuez l'eau de condensation vers l'extérieur, fixez alors le tuyau d'évacuation pour éviter qu'il ne dérape si vous l'accrochez à un évier.

Sinon, le tuyau peut glisser et l'eau évacuée risque de causer des dégâts.

▶ L'eau de condensation n'est pas potable.

Elle est nocive tant pour l'homme que pour les animaux.

▶ Veillez à toujours tenir la pièce dans laquelle est installé le sèche-linge à l'abri des poussières et des peluches.

À long terme, les particules de poussières dans l'air froid aspiré peuvent boucher le condensateur.


Utilisation du flacon de parfum (accessoire vendu séparément)

- ▶ N'utilisez que le flacon de parfum d'origine et de marque Miele.
- ▶ Le flacon de parfum ne doit être stocké que dans son emballage d'origine, c'est pourquoi il faut conserver cet emballage.
- ▶ Attention : du parfum peut s'échapper du flacon ! Maintenir le flacon de parfum, ou le filtre à peluches avec le flacon installé, bien droit et ne jamais le coucher ou le basculer.
- ▶ Si du parfum s'échappe du flacon, essuyez immédiatement à l'aide d'un chiffon absorbant : le sol, le sèche-linge, les pièces du sèche-linge (par ex. le filtre à peluches).
- ▶ En cas de contact corporel avec du parfum du flacon : **En cas de contact avec la peau**, laver abondamment à l'eau et au savon. **En cas de contact avec les yeux**, rincer à l'eau propre pendant au moins 15 minutes. En cas d'ingestion, se rincer la **bouche** abondamment à l'eau propre. Suite à un contact avec les yeux ou à une ingestion, consultez un médecin !
- ▶ Si du parfum s'est versé sur des vêtements, changer immédiatement de tenue. Nettoyer les vêtements ou les chiffons abondamment à l'eau et avec de la lessive.
- ▶ Si vous ne respectez pas les consignes suivantes, vous risquez d'endommager l'appareil ou de causer un incendie :
 - Ne jamais verser du parfum dans le flacon de parfum.
 - Ne jamais utiliser un flacon de parfum défectueux.
- ▶ Le flacon de parfum vide doit être éliminé avec les ordures ménagères et ne doit jamais être utilisé à d'autres fins.
- ▶ Les informations jointes au flacon de parfum doivent en outre être respectées.

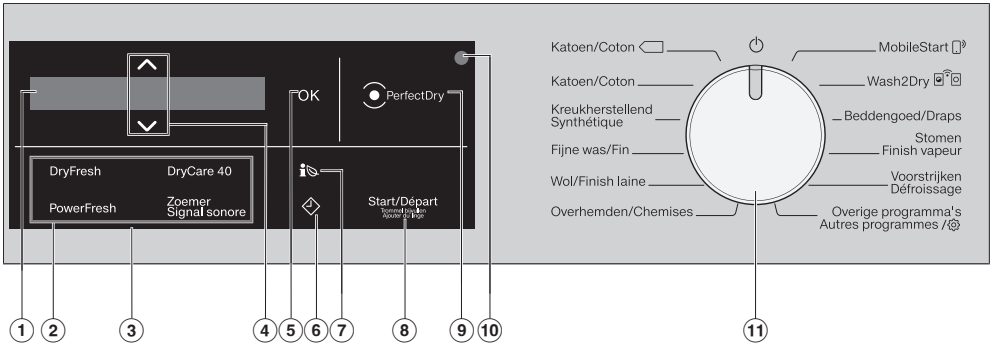
Consignes de sécurité et mises en garde

Accessoires

- ▶ Seuls les accessoires agréés par Miele peuvent être montés sur cet appareil. Lorsque d'autres accessoires sont utilisés, les droits conférés par la garantie et/ou la responsabilité du fait du produit ne peuvent plus être invoqués.
- ▶ Il est possible de former une colonne lavage-séchage avec un sèche-linge Miele et un lave-linge Miele. Pour ce faire, un kit de fixation de la colonne lavage-séchage (accessoire vendu séparément) doit être utilisé. Il faut s'assurer que ce kit de fixation est adapté aux sèche-linge et lave-linge Miele.
- ▶ Assurez-vous également que le socle Miele vendu séparément soit adapté à ce sèche-linge.
- ▶ Miele offre une garantie d'approvisionnement de 10 ans minimum jusqu'à 15 ans pour les pièces détachées destinées au maintien en état de fonctionnement après l'arrêt de la production en série de votre sèche-linge.

 Miele décline toute responsabilité en cas de dommages dus au non-respect des consignes de sécurité et des mises en garde.

Bandeau de commande



① Écran

L'écran permet d'afficher et/ou de sélectionner les valeurs suivantes :

1. le nom, le palier de séchage et la durée du programme sélectionné,
2. les valeurs des listes de sélection pour les réglages.

② Touches sensibles pour les Options

Les options vous permettent de personnaliser les programmes de séchage.

Si un programme de séchage est sélectionné, les touches sensibles des options possibles s'allument avec un éclairage atténué.

③ Panneau de commande

Le bandeau de commande est composé d'un écran et de plusieurs touches sensibles. Vous trouverez davantage d'informations sur les touches sensibles ci-après.

④ Touches sensibles $\wedge \vee$

Les touches sensibles $\wedge \vee$ permettent de modifier les valeurs à l'écran. La touche sensible \wedge permet d'augmenter une valeur ou de remonter dans la liste de sélection. La touche sensible \vee permet de diminuer une valeur ou de descendre dans la liste de sélection.

⑤ Touche sensible OK

La touche sensible *OK* permet de valider les valeurs sélectionnées.


⑥ Touches sensibles \diamond

La touche sensible \diamond permet de lancer un départ différé. Le départ différé vous permet de reporter le départ du programme. Il est possible de différer le départ du programme de 15 minutes à 24 heures au maximum. Vous pouvez ainsi profiter des tarifs de nuit plus avantageux, par exemple.

Pour plus d'informations, consultez le chapitre "4. Sélectionner les paramètres du programme".

Commande du sèche-linge

⑦ Touche sensitive

La touche sensitive  permet d'obtenir une estimation de la consommation d'énergie du programme sélectionné.

Pour plus d'informations, consultez le chapitre "Économies d'énergie", paragraphe "EcoFeedback".

⑧ Touche sensitive Départ/Ajouter du linge

Effleurez la touche sensitive *Départ/Ajouter du linge* pour démarrer un programme. Pour ajouter du linge, le programme en cours peut être interrompu. La touche sensitive s'allume par alternance, lorsqu'un programme peut être démarré. La touche sensitive reste allumée après le démarrage du programme.

⑨ Témoin PerfectDry

Le témoin *PerfectDry* clignote après le départ du programme et s'éteint lorsque la durée du programme est affichée. Le système *PerfectDry* détecte l'humidité résiduelle du linge. Avec les programmes à paliers de séchage, *PerfectDry* garantit un séchage parfait, la teneur en calcaire de l'eau étant également un facteur d'influence.


Le témoin *PerfectDry* s'allume peu avant la fin du programme, une fois le palier de séchage atteint.



Pour les programmes sans palier de séchage programmable, il n'y a aucun témoin.


⑩ Interface optique

Sert de point de transfert au service après-vente.

⑪ Sélecteur rotatif

Pour la sélection de programme et la désactivation. Le sèche-linge est enclenché via la sélection de programme et éteint par la position  du sélecteur de programme.

MobileStart  et *Wash2Dry*  constituent une alternative pour la sélection de programme, lorsque le sèche-linge est connecté au réseau Wi-Fi.

Sous *Autres programme*/, vous trouverez :

- plus de programmes ainsi que
- la possibilité de modifier des *réglages*

Commande du sèche-linge

Écran

Pour les programmes à paliers de séchage, l'écran de base indique les valeurs suivantes :



- le palier de séchage sélectionné et la durée de programme prévue,
- après le démarrage du programme, le palier de séchage atteint et la durée de programme restante.

Pour les programmes à durée prédéfinie, l'écran de base indique seulement la durée du programme :



Exemples d'utilisation

Déplacement dans une liste de sélection

La barre de défilement | à l'écran indique qu'une liste de sélection est disponible.



Pour faire défiler la liste vers le bas, il faut appuyer sur la touche sensitive ∇ , pour la faire défiler vers le haut, sur la touche sensitive \blacktriangle . La touche sensitive *OK* permet d'activer l'option actuellement affichée.

Sélection cochée



Si une option est activée dans la liste de sélection, elle est suivie d'une coche \checkmark .

Réglage des valeurs chiffrées



La valeur chiffrée est surlignée en blanc. La touche sensitive ∇ permet de réduire la valeur chiffrée, la touche sensitive \blacktriangle de l'augmenter. Pour valider les chiffres saisis, effleurez la touche sensitive *OK*.

Sortie d'un sous-menu

Pour quitter un sous-menu, sélectionnez retour \leftarrow .

Première mise en service

Installation

Assurez-vous avant la première mise en service d'avoir bien suivi toutes les consignes dans le chapitre "Installation".

Veuillez lire ce mode d'emploi, notamment le chapitre "Installation".


Enlevez le film de protection et les autocollants publicitaires

■ Retirez :

- le film de protection (s'il y en a un) de la porte
- tous les autocollants publicitaires (s'il y en a) de la façade et du couvercle

N'enlevez pas les autocollants qui sont visibles après ouverture de la porte (par exemple la plaque signalétique).

Temps de repos après l'installation

 Dommages sur le sèche-linge liés à une mise en service prématurée.

La pompe à chaleur peut alors être endommagée.

Après l'installation, attendez une heure avant de mettre le sèche-linge en marche.

Informations sur la mise en réseau

Miele@home

Votre sèche-linge est équipé d'un module WiFi intégré.

Pour son utilisation, il vous faut :

- un réseau WiFi
- l'App Miele
- un compte utilisateur Miele. Le compte utilisateur peut être créé via l'application Miele.

L'application Miele vous guide lors de la connexion entre le sèche-linge et le réseau WiFi local.

Une fois le sèche-linge connecté au réseau WiFi, vous pouvez par exemple procéder aux actions suivantes avec l'App :

- Commander votre sèche-linge à distance
- Obtenir des informations sur l'état de fonctionnement de votre sèche-linge
- Accéder aux informations sur le déroulement des programmes de votre sèche-linge

En connectant le sèche-linge à votre réseau WiFi, la consommation d'énergie augmente, même si le sèche-linge est désactivé.

Assurez-vous que sur le lieu d'installation de votre sèche-linge, le signal de votre réseau WiFi est suffisamment fort.

Disponibilité de la connexion Wi-Fi

La connexion Wi-Fi partage une plage de fréquence avec d'autres appareils (par ex. micro-ondes, jouets télécommandés). Cela peut entraîner des problèmes de connexion temporaires ou complets. Une disponibilité constante des fonctions proposées ne peut donc pas être garantie.

Disponibilité Miele@home

L'utilisation de l'App Miele dépend de la disponibilité du service Miele@home de votre pays.

Le service de Miele@home n'est pas disponible dans tous les pays.

Vous trouverez plus d'informations sur la disponibilité de ce service sur notre page Internet www.miele.com.

Application Miele

Vous pouvez télécharger gratuitement les Apps Miele depuis l'Apple App Store ou depuis Google Play Store.



Wash2dry

Après avoir terminé correctement le programme, le lave-linge transfère les données de programme au routeur, auquel le sèche-linge mis en réseau est également connecté, ainsi qu'au Miele Cloud.

Le sèche-linge utilise les données de programme transmises pour régler automatiquement un programme de séchage adapté au linge.

Après avoir chargé le lave-linge, il suffit de démarrer le programme de séchage. Il est inutile d'effectuer d'autres réglages du programme sur le sèche-linge.

Remarque : Le programme de séchage doit être démarré dans les 24 heures après la fin du programme de lavage. En attendant, les données destinées au sèche-linge sont conservées et écrasées lorsqu'un nouveau programme de lavage est terminé.

Remarque : Ne débranchez pas le sèche-linge. Le sèche-linge recevra ensuite les données de programme transmises par le lave-linge, dès que vous aurez sélectionné *Wash2Dry*.

Une coupure de réseau antérieure entraînerait un retard dans la réception des données.

La condition préalable à l'utilisation de la fonction *Wash2Dry* est la mise en réseau du lave-linge Miele et du sèche-linge avec le service Miele@home.

Remarque : Configurez Miele@home comme indiqué dans le présent mode d'emploi.



Première mise en service

Mettre le sèche-linge en marche

- Tournez le sélecteur de programme sur *Coton*.

La mélodie d'accueil retentit et l'écran d'accueil s'affiche.

Régler la langue d'affichage

Le système vous invite à régler la langue qui apparaîtra à l'écran. Vous pouvez modifier la langue de l'interface à tout moment en tournant le sélecteur sur la position *Autres programmes*/ puis en accédant au sous-menu Réglages .



- Effleurez les touches sensibles v/^ jusqu'à ce que la langue souhaitée soit affichée.
- Validez la langue en appuyant sur la touche *OK*.

Installer Miele@home

L'écran affiche le message suivant :

 Miele@home

- Effleurez la touche sensitive *OK*.



- Si vous souhaitez activer Miele@home immédiatement : Effleurez la touche sensitive *OK*.
- Si vous souhaitez remettre la configuration à plus tard : Effleurez la touche sensitive v jusqu'à ce que *Installation ultérieure* s'affiche à l'écran. Confirmez avec la touche *OK*.

Les possibilités de sélection suivantes s'affichent à l'écran :

1. connecter par WPS
2. connecter via l'App

- Sélectionnez la méthode de connexion souhaitée.

Connecter via WPS

- Suivez les instructions qui s'affichent à l'écran.

Connecter via l'App Miele

L'écran affiche : Attente de l'App

- Basculez maintenant dans l'App Miele.
- Réalisez les autres étapes de connexion dans l'App Miele.

Pour ce type de connexion connecter par WPS, il vous faut un routeur compatible au système Waterproof.

- Activez la fonction “WPS” sur votre routeur dans les 2 minutes qui suivent.

Si la connexion a réussi, le message suivant s'affiche :



- Validez avec la touche sensitive *OK*

Poursuivre la mise en service

- Validez avec la touche sensitive *OK*.
- Lisez le chapitre “1. Conseils d’entretien de votre linge”.
- Vous pouvez ensuite sélectionner un programme et charger le sèche-linge, comme décrit aux chapitres “2. Charger le sèche-linge” et “3. Sélectionner un programme”.

On considère que la première mise en service est terminée dès qu’un programme d’une durée supérieure à 1 heure se termine.

Économies d'énergie

Économies d'énergie


Ce sèche-linge pompe à chaleur est conçu pour assurer le séchage le plus économe en énergie possible. Grâce aux mesures suivantes, il est possible d'économiser encore plus d'énergie, car la durée de séchage n'est pas prolongée de manière inutile.

- Essorez votre linge dans votre lave-linge à la vitesse d'essorage maximale. Vous pourrez économiser environ 20 % d'énergie et de temps au séchage si vous essorez par exemple à 1600 tr/min au lieu de 1000 tr/min.
- Utilisez la capacité de charge maximale du programme de séchage. La consommation d'énergie rapportée à la quantité de linge sera ainsi optimisée.
- Veillez à maintenir une température peu élevée dans la pièce. Si d'autres appareils produisant de la chaleur se trouvent dans la pièce, aérez la pièce ou arrêtez-les.
- Nettoyez les filtres à peluches placés dans l'ouverture du chargement après chaque séchage.

Pour des conseils sur le nettoyage du filtre et le filtre de base, voir la section "Nettoyage et entretien".

- Pour pouvoir laver économiquement, vous pouvez utiliser votre tarif heures creuses. Vérifiez auprès de votre compagnie d'électricité. Cette option vous permet de démarrer automatiquement le processus de séchage dans les prochaines 24 heures.


Feedback

En activant la touche sensitive , vous obtenez des informations sur la consommation énergétique du sèche-linge.

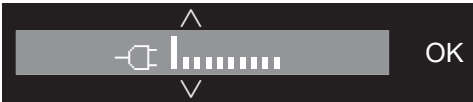
L'écran affiche les informations suivantes :

- une estimation de la consommation d'énergie avant le départ du programme,
- la consommation réelle en énergie en cours ou en fin de programme.

1. Consulter l'estimation

- Une fois le programme sélectionné, effleurez la touche sensitive .

Le diagramme en barres indique la prévision de consommation d'énergie.



Plus les barres sont nombreuses (|), plus la consommation d'énergie sera élevée.

L'estimation change en fonction du programme de séchage et des options sélectionnés.

- Effleurez la touche sensitive *OK* ou attendez que l'écran revienne automatiquement à l'affichage de base.

2. Consulter la consommation réelle

Vous pouvez consulter la consommation réelle en énergie en cours et en fin de programme.

- Effleurez la touche sensitive .



Dès que la consommation énergétique est trop faible, < 0,1 kWh s'affiche. La consommation évolue au fur et à mesure de l'avancée du programme.


À la fin du programme, avant d'ouvrir la porte, vous pouvez consulter le degré de salissure des filtres exprimé en pourcentage.

- Effleurez la touche sensitive ∇ pour basculer dans l'affichage Filtre.

0% = peu sale, 50% = sale, 100% = très sale.

Plus le degré de salissure augmente, plus la consommation énergétique est importante.

Les données des prévisions sont ré-initialisées à l'ouverture de la porte ou lors de l'arrêt automatique en fin de programme.


Remarque : Dans le menu Réglages  sous Consommation, vous pouvez consulter les données de consommation du dernier programme de séchage.


1. Respect des consignes d'entretien du linge

Respect préalable des consignes de lavage

- Lavez de manière particulièrement approfondie les textiles très sales : utilisez assez de détergent, et sélectionnez une température élevée. En cas de doute, lavez-les à plusieurs reprises.
- Ne séchez pas de textiles encore gorgés d'eau au sèche-linge ! Essorez le linge à la vitesse d'essorage maximale dans le lave-linge. Plus la vitesse d'essorage est élevée, plus vous économiserez de temps et d'énergie lors du séchage.
- Lavez séparément les nouveaux textiles de couleur avant le premier séchage et ne les séchez pas avec des textiles clairs. Lors du séchage, ils risqueraient de déteindre (également sur les composants en plastique du sèche-linge). Des peluches d'autres couleurs pourraient aussi s'y déposer.
- Le linge amidonné peut passer au sèche-linge. Cependant, doublez la dose d'amidon pour obtenir le même effet.

Préparer les textiles pour le sèche-linge

 Dommages causés par des corps étrangers non retirés dans le linge. Ces corps étrangers pourraient fondre brûler ou exploser. Retirez du linge tout ce qui n'est pas textile (par ex. : boule doseuse, briquet, etc.).

 Risque d'incendie en cas de mauvaise utilisation et de mauvaise manipulation.

Le linge peut brûler et détruire le sèche-linge et la pièce.

Veuillez lire et suivre le chapitre "Consignes de sécurité et mises en garde".

- Triez vos textiles par matière, taille, symbole d'entretien ou palier de séchage.
- Vérifiez que les ourlets et les coutures tiennent bien. pour éviter que le rembourrage des tissus se disperse. Risque d'incendie en cours de séchage.
- Aérez vos textiles.
- Nouez ensemble les ceintures en tissu et les lanières.
- Fermez les housses de couettes et d'oreillers afin que les petites pièces de linge ne se prennent pas dedans.
- Fermez les agrafes et les œillets.
- Laissez les vestes et les longues fermetures éclair ouvertes pour que les textiles sèchent uniformément.
- Retirez ou cousez les baleines de soutien-gorge qui tiennent mal.
- Le cas échéant, allégez la charge. Plus la charge est grande, plus les textiles synthétiques risquent de se froisser. Cette règle se vérifie surtout avec les textiles fragiles comme les chemises ou les chemisiers.




1. Respect des consignes d'entretien du linge

Séchage



Remarque : Lisez le chapitre “Tableau des programmes” : Toutes les données concernant les programmes et les charges y sont mentionnées.

- Veuillez respecter la charge maximale pour chaque programme. La consommation d'énergie rapportée à la quantité de linge sera ainsi optimisée.
- Selon leur qualité, le rembourrage des tissus garnis de duvet a parfois tendance à rétrécir. Pour ce type de textiles, optez toujours pour le programme *Défroissage*.
- Vous ne devez sécher les tissus pur lin que si l'étiquette d'entretien l'indique. Sinon le tissu risque de devenir rêche. Pour ce type de textiles, optez toujours pour le programme *Défroissage*.
- Les textiles en laine pure ou mélangée ont tendance à feutrer et à rétrécir. Pour ce type de textiles, optez toujours pour le programme *Finish laine*.
- Les textiles tricotés (par ex. t-shirts, sous-vêtements) rétrécissent souvent lors du premier lavage. Ne séchez pas trop les textiles tricotés pour éviter tout rétrécissement supplémentaire. Achetez les textiles tricotés une ou deux tailles au-dessus.
- Lorsque les textiles craignent la chaleur et se froissent facilement, réduisez la charge. Sélectionnez également l'option *DryCare 40*.

Symboles d'entretien

Séchage	
	Température
	normale ou supérieure
	réduite*
	Ne pas mettre au sèche-linge

* Recommandation : Sélectionnez *DryCare 40*

Repassage	
	Température
	••• chaude, •• moyen, • plus faible
	non repassable

Le palier de séchage adéquat

- *HygieneDry* pour les exigences particulières en matière d'hygiène des textiles résistants
- *Séchage intensif* pour les textiles épais ou multicouches
- *Séchage normal+* pour tous les textiles rangés directement dans l'armoire
- *Séchage normal* pour les textiles qui peuvent rétrécir. Ou pour les textiles en coton léger ou en jersey
- *Fer à repasser* ou *Repasseuse* pour la finition des textiles

Remarque : Vous pouvez configurer les paliers de séchage des programmes *Coton*, *Synthétique* et *Automatic* selon vos besoins (plus humide ou plus sec). Voir à cet effet chapitre “Réglages”, paragraphe “Paliers de séchage”.

2. Chargement du sèche-linge

Charger le linge

Les textiles peuvent être endommagés.

Avant de charger le sèche-linge, lisez le chapitre "1. Conseils d'entretien de votre linge".



- Ouvrez la porte.
- Sortir les textiles ou éléments se trouvant encore dans le tambour.
- Défroissez le linge avant de le charger dans le tambour.

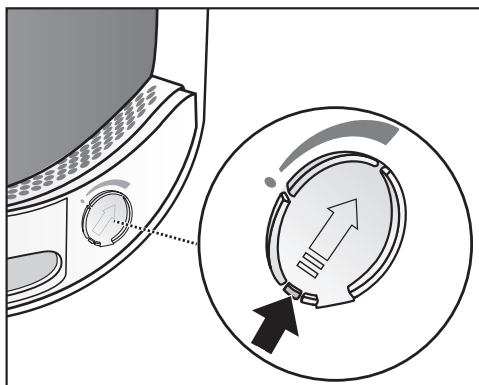
Ne surchargez pas le tambour. Les textiles risquent d'être abîmés et le résultat de séchage ne sera pas satisfaisant. Cela froisserait également les vêtements.

Le linge peut être abîmé si des éléments de linge sont coincés entre l'ouverture de la porte et la porte.

Contrôler FragranceDos

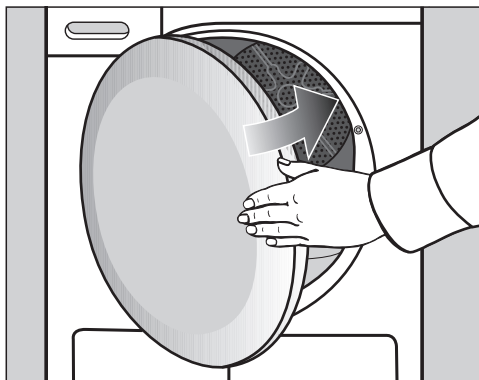
Si vous n'utilisez pas de flacon de parfum, vérifiez que les 2 emplacements de FragranceDos sont fermés.

Il est décrit au chapitre "Flacon de parfum" comment manipuler le flacon de parfum.



- Abaissez la languette du curseur jusqu'en bas (flèche) pour fermer l'emplacement. Autrement, des peluches pourraient s'y déposer.


Fermer la porte



- Fermez la porte du sèche-linge d'un léger coup sec.

3. Sélectionner le programme

Mettre le sèche-linge en marche

Le sèche-linge est enclenché via la sélection de programme et éteint par la position  du sélecteur de programme.

- Tournez le sélecteur sur un programme.

Une fois le programme sélectionné, le nom du programme et la charge maximale autorisée s'affichent à l'écran pendant quelques secondes (poids du linge à sec).

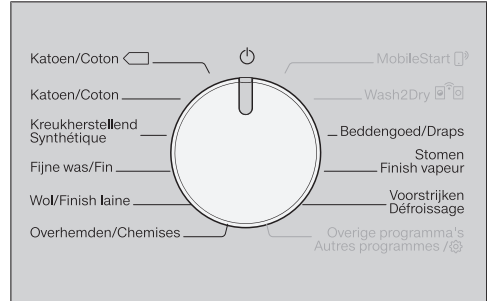
Remarque : Vous pouvez utiliser l'eau de condensation pour diverses applications de programmes.

Voir chapitre "Réservoir à eau condensée", paragraphe "Remplir le réservoir d'eau de condensation". Dans les chapitres "Tableau des programmes" et "Options", vous pouvez voir les applications de programmes concernées.

Sélectionner un programme

Vous disposez de 4 possibilités pour sélectionner un programme.

1. Sélectionner des programmes standard



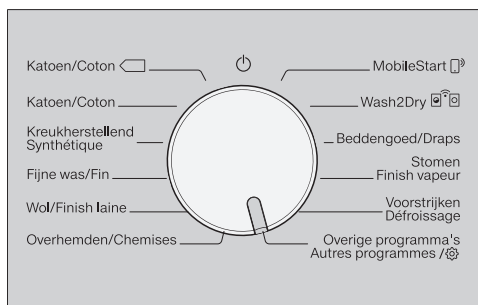
- Tournez le sélecteur rotatif pour le positionner sur le programme souhaité.

L'écran affiche le programme sélectionné. L'affichage de base apparaît ensuite à l'écran.

- Sélectionnez maintenant les réglages du programme et les options.

3. Sélectionner le programme

2. Sélectionner Autres programmes/



- Tournez le sélecteur de programme sur *Autres programmes/*.

Vous pouvez sélectionner le programme souhaité sur l'écran.

- Effleurez les touches sensibles \wedge \vee jusqu'à ce que le programme souhaité s'affiche.



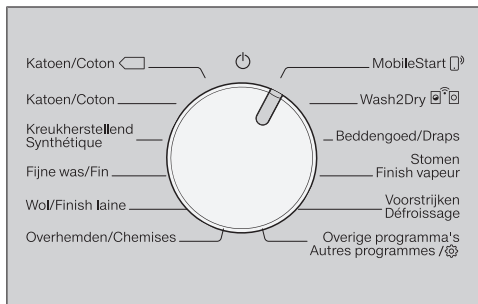
- Validez le programme en appuyant sur la touche sensitive *OK*.

L'écran affiche le programme sélectionné. L'affichage de base apparaît ensuite à l'écran.

Remarque : Si vous souhaitez sélectionner un autre programme, vous pouvez annuler le programme actuellement sélectionné en tournant légèrement le sélecteur de programme.

3. Sélectionner MobileStart

Remarque : La commande a lieu via l'application Miele. Pour utiliser la fonction MobileStart, le sèche-linge doit être connecté au réseau Wi-Fi et la commande à distance doit être activée.



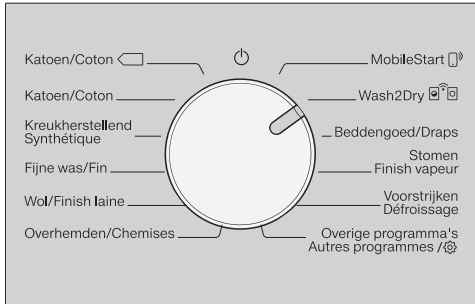
- Tournez le sélecteur rotatif sur *MobileStart*.
- Suivez les instructions affichées à l'écran.
- Effleurez la touche sensitive *Départ/Ajouter du linge*, après avoir chargé le tambour.



Vous pouvez désormais contrôler votre sèche-linge sur votre terminal mobile via l'App Miele@mobile.


3. Sélectionner le programme

4. Sélectionner Wash2Dry

- À la fin du cycle de lavage, placez le linge propre dans le sèche-linge.



- Tournez le sélecteur rotatif sur *Wash2Dry*  .

Pendant la durée du programme de lavage  Patientez s'affiche sur l'écran du sèche-linge.

À la fin du programme de lavage du lave-linge*, le programme de séchage adapté au linge s'affiche à l'écran.

* Le programme de lavage est terminé et n'a pas été interrompu.

- Pour démarrer le programme, il ne suffit plus que d'effleurer la touche sensitive *Départ/Ajouter du linge* du sèche-linge.

Après des programmes de lavage spéciaux pour textiles délicats (par ex. les rideaux), aucune sélection de programme ne démarre sur ce sèche-linge.

4. Sélectionner les réglages du programme

Sélectionner le palier de séchage

Consultez le chapitre “Tableau des programmes” pour connaître les programmes disponibles pour la sélection d’un palier de séchage ainsi que le palier de séchage adapté à vos besoins.



- Sélectionnez un palier de séchage en effleurant la touche sensitive \wedge ou \vee .

Palier de séchage *HygieneDry*

Remarque : Le palier de séchage *HygieneDry* peut être sélectionné pour quelques programmes. Des exigences spéciales en matière d’hygiène sont remplies pour les textiles peu fragiles grâce au symbole d’entretien ☺.

HygieneDry permet de sécher sur une plus longue période à une température constante (allongement du temps de maintien en température). Le programme élimine ainsi les microbes (par ex. les germes ou les acariens) et réduit les substances allergènes présentes dans votre linge.

Remarque : Pour le programme correspondant, réduisez de moitié la charge maximale indiquée dans le présent mode d’emploi.

Durée de maintien en température

- Au début d’un programme avec le palier de séchage *HygieneDry*, la durée du programme s’affiche en prévision provisoire.
- Le programme lance d’abord le processus de séchage normal pour le soin du linge. Le temps de séchage est décompté jusqu’à atteindre 0 minutes. Puis le temps de maintien en température commence.
- Au début du temps de maintien en température, la durée du programme restante est prolongée de 85 minutes permettant d’atteindre un résultat de séchage hygiénique.

Un programme avec palier de séchage *HygieneDry* sélectionné doit se dérouler sans interruption.

C’est ce qui permet de détruire les micro-organismes.

N’interrompez pas le programme de séchage.

4. Sélectionner les réglages du programme

Sélectionner la durée des programmes horaires

Vous pouvez moduler la durée par paliers de 10 minutes.

Programmes :

Air froid : 20 min – 1 : 00 h

Air chaud : 20 min – 2 : 00 h

Programme panier : 40 min – 2 : 30 h



- Pour sélectionner la durée, effleurez la touche sensitive \wedge ou \vee .

Sélectionner des options

Consultez le chapitre “Options” pour connaître les options disponibles pour la sélection d’un programme ainsi que l’option adaptée à vos besoins.



- Effleurez la touche sensitive de l’option souhaitée.

La touche s’allume en clair.

4. Sélectionner les réglages du programme

◆ Départ différé/SmartStart

Départ différé

Le départ différé vous permet de reporter le départ du programme.

Cette fonction est disponible lorsque le réglage SmartGrid est désactivé.

Vous pouvez régler les heures dans un intervalle compris entre 00 et 24. Vous pouvez régler les minutes par paliers de 15 minutes, dans un intervalle compris entre 00 et 45.

Configurer un départ différé

- Effleurez la touche sensitive ◆.

Le message suivant s'affiche à l'écran :



- Réglez les heures via les touches sensibles ∨∧. Validez avec la touche sensitive OK.

L'écran change :



- Réglez les minutes via les touches sensibles ∨∧. Validez avec la touche sensitive OK.

Remarque : Si vous maintenez les touches sensibles ∨ ou ∧ enfoncées, les valeurs numériques augmentent ou diminuent automatiquement.

Modifier le départ différé

Il est possible de modifier un départ différé avant le démarrage du programme.

- Effleurez la touche sensitive ◆.

- Modifiez le délai qui s'affiche puis confirmez en effleurant la touche sensitive OK.

Pour effacer le départ différé

Il est possible de supprimer un départ différé avant le démarrage du programme.

- Effleurez la touche sensitive ◆.

Le délai de départ différé s'affiche à l'écran.

- À l'aide des touches sensibles ∨∧, configurez une durée de 00:00 h. Validez avec la touche sensitive OK.

Le délai de départ différé sélectionné a été effacé.

Si le programme a déjà commencé, annulez-le pour pouvoir modifier ou supprimer le délai de départ différé.

Lancer un démarrage différé

- Effleurez la touche sensitive *Départ/Ajouter du linge*, pour lancer le démarrage différé.

Ajouter du linge sur le minuteur en cours

- Suivez la description dans le chapitre "Modifier le déroulement de programme", section "Ajouter ou retirer du linge".

4. Sélectionner les réglages du programme

SmartStart

La fonction SmartStart vous permet de définir une plage horaire durant laquelle votre sèche-linge démarre automatiquement. L'enclenchement s'effectue via un signal, envoyé par exemple par votre fournisseur d'énergie lorsque le tarif d'électricité est le plus attractif.

Cette fonction est disponible lorsque le réglage SmartGrid est activé.

Vous pouvez définir une plage horaire entre 15 minutes et 24 heures. Pendant cette période, le sèche-linge attend le signal du fournisseur d'énergie. En l'absence de signal pendant la plage définie, le sèche-linge démarre automatiquement le programme de séchage.

Définir une plage horaire

Si vous avez activé la fonction SmartGrid dans les réglages, la période de démarrage automatique de votre sèche-linge est paramétrée après avoir effleuré la touche sensitive \diamond (chapitre "Réglages", paragraphe "SmartGrid").

Le déroulement correspond au réglage du temps du départ différé.

- Réglez les heures avec les touches sensibles \vee/\wedge et validez en effleurant la touche sensitive *OK*.

Les heures sont enregistrées et le pavé numérique des minutes est en surbrillance.

- Réglez les minutes avec les touches sensibles \vee/\wedge et validez en effleurant la touche sensitive *OK*.

- Effleurez la touche sensitive *Départ/Ajouter du linge* pour lancer le programme de séchage avec SmartStart.

Le message suivant s'affiche à l'écran :



5. Démarrer un programme

Démarrer le programme

- Effleurez la touche sensitive *Départ/Ajouter du linge* clignotante.

La touche sensitive *Départ/Ajouter du linge* s'allume et *Séchage* s'affiche à l'écran.

Consignes

Si un départ différé a été sélectionné, celui-ci est indiqué dans l'affichage de la durée. La durée de programme estimée s'affiche une fois le délai de départ différé écoulé ou immédiatement après le démarrage.

Pour un départ différé prolongé, le tambour tourne de temps à autre pour séparer le linge. Ceci n'est pas une anomalie.

- Le témoin *PerfectDry* clignote/s'allume uniquement dans les programmes à paliers de séchage (voir aussi chapitre "Utilisation du sèche-linge").
- Ce sèche-linge mesure le degré d'humidité résiduelle et détermine la durée de programme nécessaire. Si vous remplissez le sèche-linge avec peu de vêtements ou du linge sec, la détection de jauge vide du tambour enregistre ainsi cette modification. Peu après le démarrage du programme, la détection de charge automatique bascule le programme sélectionné sur une durée de programme limitée. Ceci sèche ou aère délicatement votre linge ou vos vêtements. Dans ce cas, *PerfectDry* ne s'allume pas à la fin du programme.

Cela risque d'abîmer les textiles et les pièces de linge inutilement. Évitez un séchage trop intensif de vos textiles.

Si vous avez sélectionné un programme à paliers de séchage, l'écran indique le palier actuellement atteint. Vous pouvez consulter le palier ou la durée sélectionné(e) avec la manipulation suivante :

- Effleurez la touche sensitive \wedge ou \vee .
 - Le linge se refroidit avant la fin du programme.

Économie d'énergie

Les indicateurs s'assombrissent après 10 minutes. La touche sensitive *Départ/Ajouter du linge* clignote.

- Effleurez la touche sensitive *Départ/Ajouter du linge* pour réactiver les indicateurs. Cela n'a aucune conséquence sur le programme en cours.

L'éclairage du tambour est arrêté après le démarrage du programme.

Ajouter du linge

Vous pouvez encore ajouter du linge après le démarrage du programme.

- Suivez la description dans le chapitre "Modifier le déroulement de programme", section "Ajouter ou retirer du linge".

6. Fin du programme – Décharger le linge

Fin du programme

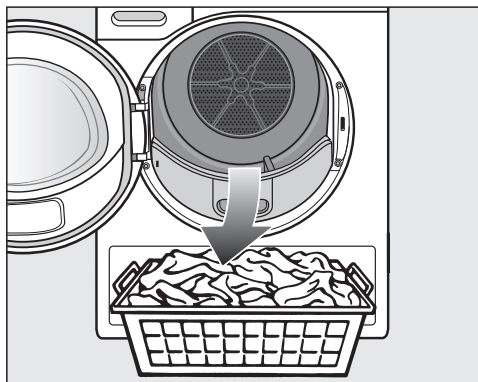
Si Arrêt/Infroissable, Arrêt/Refroidissement ou Arrêt s'affiche, c'est que le programme est terminé. La touche *Départ/Ajouter du linge* s'éteint.

Ce sèche-linge s'éteint automatiquement 15 minutes après la fin de la rotation Infroissable (et pour les programmes sans option Infroissable, 15 minutes après la fin du programme).

Sortir le linge

N'ouvrez la porte que lorsque le processus de séchage est terminé. Votre linge risquerait sinon de ne pas être sec et refroidi.

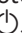
- Pour ouvrir la porte, attrapez le creux de la poignée puis tirez.



- Sortez le linge.

Si vous séchez de nouveau une pièce de linge oubliée dans le tambour, elle risque de s'abîmer.


Sortez toujours toutes les pièces de linge du tambour.

- Tournez le sélecteur de programme sur la position .

- Enlevez les peluches des 2 filtres placés dans l'ouverture de porte (châpître "Nettoyage et entretien", "Nettoyer les filtres à peluches").

- Fermez la porte du sèche-linge d'un léger coup sec.

- Videz le réservoir à eau condensée.

Pour le séchage d'une charge pleine dans les programmes *Coton* et *Coton*  nous vous recommandons d'évacuer l'eau de condensation vers l'extérieur à l'aide du tuyau de vidange. Dans ce cas, vous ne devez plus vider le réservoir d'eau de condensation.

Éclairage du tambour

Lorsque vous ouvrez la porte du sèche-linge, le tambour et une zone restreinte devant le sèche-linge sont éclairés. Il est ainsi impossible d'oublier un élément de votre linge dans le tambour ou dans votre panier à linge. L'éclairage du tambour s'éteint automatiquement (économie d'énergie).

Tableau des programmes

Tous les poids marqués d'un * se réfèrent au poids de linge sec.

Programmes sur le bandeau de commande





Normal 		9 kg maximum*
Article	Textiles en coton normalement humide, tel que décrit sous <i>Coton Séchage normal</i> .	
Remarque	<ul style="list-style-type: none">- Dans ce programme, le séchage est uniquement effectué en palier <i>Séchage normal</i>.- Si le taux d'humidité de votre linge est normal, c'est le programme <i>Coton</i>  qui est le plus efficace en terme de consommation d'énergie.	
Remarque pour les instituts de contrôle :	<ul style="list-style-type: none">- Le programme <i>Coton</i>  est le programme de contrôle conforme au règlement délégué 392/2012/EU pour l'étiquette énergie, mesuré suivant EN 61121.- Avec le programme <i>Coton</i> ou <i>Coton</i> , évacuez l'eau de condensation vers l'extérieur par le tuyau de vidange.	

Tableau des programmes

Coton		9 kg maximum*
HygieneDry		
Article	<ul style="list-style-type: none"> - Textiles en coton ou lin qui sont en contact direct avec la peau, par exemple sous-vêtements, layette, draps, serviettes éponges. - Autres textiles résistants avec exigences particulières en matière d'hygiène. 	
Conseil	Sélectionner en cas d'exigences particulières en matière d'hygiène.	
Séchage intensif, Séchage normal +, Séchage normal		
Article	Textiles en coton à une ou plusieurs épaisseurs. Ce sont par ex. des t-shirts, des sous-vêtements, de la layette, des tenues de travail, des vestes, des couvertures, des tabliers, des blouses, des serviettes, des serviettes éponge, des peignoirs de bain en tissu éponge, des draps en flanelle ou en tissu éponge.	
Conseil	<ul style="list-style-type: none"> - Sélectionnez <i>Séchage intensif</i> si vous faites sécher des textiles variés, épais ou multicouches. - Ne séchez pas la maille (t-shirts, sous-vêtements, layettes) en <i>Séchage intensif</i>. Ces textiles risquent de rétrécir. 	
Fer à repasser Δ, Fer à repasser ΔΔ, Repasseuse		
Article	Tous les textiles en coton ou lin qui doivent être repassés. Par ex. : nappes, draps, linge amidonné.	
Conseil	Roulez le linge à repasser jusqu'à ce que vous le passiez à la repasseuse afin qu'il reste humide.	
Synthétique		4 kg maximum*
HygieneDry, Séchage normal +, Séchage normal, Fer à repasser Δ, Fer à repasser ΔΔ		
Article	Textiles faciles d'entretien en coton, fibres mélangées ou synthétiques. Par ex. : vêtements de travail, blouses, pulls, robes, pantalons, linge de table, chaussettes.	
Conseil	<i>HygieneDry</i> pour les textiles résistants avec exigences particulières en matière d'hygiène.	

Tableau des programmes

Délicat		2,5 kg maximum*
Séchage normal, Fer à repasser Δ, Fer à repasser ΔΔ		
Article	Textiles délicats portant le symbole d'entretien ☐ en fibres synthétiques, fibres mélangées, viscose ou coton facile d'entretien. Par ex. : chemises, chemisiers, lingerie, textiles avec applications.	
Conseil	Pour un séchage pratiquement sans faux plis, réduisez la charge.	
Finish Laine		2 kg maximum*
Article	Textiles en pure laine ou en laine mélangée : pulls, gilets, chaussettes.	
Remarque	<ul style="list-style-type: none"> - Les textiles de laine sont desserrés en peu de temps et sont plus légers, mais pas complètement secs. - Déchargez immédiatement le linge en fin de programme. 	
Chemises		2 kg maximum*
Séchage normal +, Séchage normal, Fer à repasser Δ, Fer à repasser ΔΔ		
Article	Chemises, chemisiers	
MobileStart ☐ ⁹⁾		
La sélection de programme et la commande s'effectuent via l'application Miele.		
Wash2Dry		
La sélection du programme se fait automatiquement en fonction du programme sélectionné sur le lave-linge relié.		
Draps		4 kg maximum*
HygieneDry, Séchage intensif, Séchage normal +, Séchage normal, Fer à repasser Δ, Fer à repasser ΔΔ, Repasseuse		
Article	Draps, housses de couette, taies d'oreiller	
Conseil	<i>HygieneDry</i> pour les textiles résistants avec exigences particulières en matière d'hygiène.	

Tableau des programmes

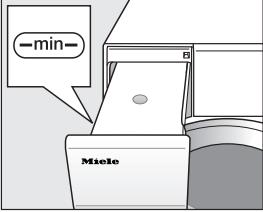
Finish vapeur		1 kg maximum*
Séchage normal, Fer à repasser δ		
Article	<ul style="list-style-type: none"> - Tous les textiles en coton ou en lin - Textiles faciles d'entretien en coton, fibres mélangées ou synthétiques. Par ex. : pantalons en coton, anoraks et chemises. 	
Conseil	<ul style="list-style-type: none"> - Pour humidifier les textiles avant le repassage - Pour lisser les textiles qui présentent des faux plis - Sélectionnez <i>Fer à repasser</i> si les textiles doivent être repassés. - Ce programme permet de rafraîchir le linge. Pour accentuer le rafraîchissement, utilisez le flacon DryFresh (accessoire disponible à la vente). 	
Remarque	 <ul style="list-style-type: none"> - Au début du programme, l'eau de condensation récupérée dans le réservoir d'eau de condensation est pulvérisée dans le tambour. Vous devez donc vérifier que le niveau d'eau dans le réservoir d'eau de condensation atteint au moins le repère —min—. - Vous pouvez entendre un ronflement lorsque l'eau est pulvérisée dans le tambour. 	
Défroissage		1 kg maximum*
Séchage normal, Fer à repasser δδ		
Article	<ul style="list-style-type: none"> - Textiles en coton ou en lin. - Textiles faciles d'entretien en coton, fibres mélangées ou synthétiques. Par ex. : pantalons en coton, anoraks et chemises. 	
Conseil	<ul style="list-style-type: none"> - Ce programme permet d'atténuer les faux plis formés pendant l'essorage dans le lave-linge. - Ce programme convient également aux textiles secs. - Déchargez immédiatement le linge en fin de programme. 	

Tableau des programmes

Autres programmes

Air chaud		9 kg maximum*
Article	<ul style="list-style-type: none"> - Parfaire le séchage de textiles multicouches au séchage hétérogène, par ex. vestes, coussins, sacs de couchage et autres pièces volumineuses. - Pour sécher différentes pièces textiles : serviettes de bain, maillots de bain, torchons. 	
Conseil	Commencez par sélectionner une durée intermédiaire. Affinez votre réglage au bout de plusieurs essais.	
Outdoor		2,5 kg maximum*
Séchage normal, Fer à repasser δ		
Article	Textiles outdoor pouvant passer au sèche-linge.	
Imperméabilisation		2,5 kg maximum*
Article	Pour les textiles qui vont au sèche-linge tels que la microfibre, les tenues de ski et les vêtements en fibres modernes pour l'extérieur, la popeline de coton et les nappes.	
Remarque	<ul style="list-style-type: none"> - Dans ce programme, le séchage est uniquement effectué au niveau <i>Séchage normal</i>. - Ce programme comprend une phase de fixation supplémentaire pour imperméabiliser les tissus. - N'utilisez que des produits d'imperméabilisation portant la mention "approprié au textile à membrane". Ces produits ont une base au fluor. - Ne mettez jamais au sèche-linge les textiles imprégnés d'un produit à base de paraffine. Risque d'incendie. 	
Programme Express		4 kg maximum*
Séchage intensif, Séchage normal +, Séchage normal, Fer à repasser δ, Fer à repasser $\delta\delta$, Repasseuse		
Article	Textiles peu fragiles avec le symbole ☹ pour le programme <i>Coton</i> .	
Remarque	La durée du programme est raccourcie.	
Textiles sport		3 kg maximum*
Séchage normal +, Séchage normal, Fer à repasser δ, Fer à repasser $\delta\delta$		
Article	Vêtements de sport pouvant passer en sèche-linge.	

Tableau des programmes

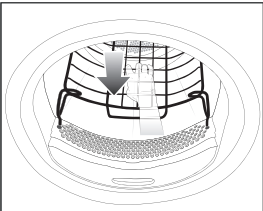
Automatic plus		5 kg* maximum
Séchage normal +, Séchage normal, Fer à repasser Δ, Fer à repasser ΔΔ		
Article	Chargement mixte de textiles pour les programmes <i>Coton</i> et <i>Synthétique</i> .	
Oreillers	1 à 2 oreiller(s) de 40 x 80 cm ou 1 oreiller de 80 x 80 cm	
HygieneDry, Séchage normal		
Article	Oreillers séchables en machine à garniture plumes, duvet ou synthétique.	
Conseil	<i>HygieneDry</i> pour produits résistants avec exigences particulières en matière d'hygiène.	
Remarque	<ul style="list-style-type: none"> - Les plumes ont tendance à dégager une odeur lorsqu'on les chauffe. Aérez les oreillers et duvets en dehors du sèche-linge après le séchage. - Il arrive que la garniture soit encore humide en fin de programme. Vous pouvez relancer ce programme plusieurs fois jusqu'à ce que les oreillers soient bien secs à l'intérieur. 	
Programme panier		Charge maximale du panier 3,5 kg
Remarque	<ul style="list-style-type: none"> - Sélectionnez ce programme uniquement si votre sèche-linge est équipé du panier de séchage Miele TRK 555 (accessoire disponible à la vente). - Respectez le mode d'emploi du panier de séchage. - Veillez à ce que les manches, les ceintures ou les tiges de bottes par ex., n'entrent pas en contact avec le tambour ou les aubes du tambour. Lorsque le tambour tourne, des nœuds peuvent se former avec le linge, endommageant ainsi le panier de séchage et le sèche-linge. 	
		
Textiles/ Articles	Utilisez ce programme pour sécher ou aérer des articles qui passent au sèche-linge mais ne supportent pas des manipulations trop intenses.	

Tableau des programmes

Finish soie		1 kg maximum*
Article	Textiles en soie avec passage au sèche-linge autorisé : chemisiers et chemises.	
Remarque	<ul style="list-style-type: none"> - Programme qui prévient les faux plis sans sécher complètement le linge. - Déchargez immédiatement le linge en fin de programme. 	
Jeans		3 kg maximum*
Séchage normal +, Séchage normal, Fer à repasser Δ, Fer à repasser ΔΔ		
Article	Tous les textiles en jean. Par ex. : pantalons, jupes, chemises.	
Air froid		9 kg maximum*
Article	Pour tous les textiles devant être aérés.	

Vous pouvez compléter les programmes de séchage avec différentes options.

Les options ne sont pas toutes combinables entre elles.

DryFresh	DryCare 40
PowerFresh	Zoemer Signal sonore

DryFresh

Les vêtements propres et secs sont rafraîchis sans humidité avec le palier de séchage *Séchage normal*.

Si les textiles contiennent du synthétique, l'effet de rafraîchissement est moindre.

Remarque : Pour accentuer le rafraîchissement, utilisez le flacon de parfum *DryFresh* (accessoire disponible à la vente). Réduisez également la charge.

DryFresh n'est pas disponible pour tous les paliers de séchage.

DryCare 40

Les textiles sont séchés délicatement à une température particulièrement basse.

Pour tous les textiles exempts de laine, lavables à 40 °C et plus.

Afin d'obtenir un résultat de séchage optimal, respectez les points suivants :

Pour le programme correspondant, réduisez de moitié la charge maximale indiquée dans le présent mode d'emploi.

Exceptions : Pour les programmes avec une capacité de charge maximale de 9 kg, passez la charge à 4 kg.

DryCare 40 n'est pas disponible pour tous les paliers de séchage.

Options

PowerFresh

Les vêtements propres et secs sont rafraîchis à la vapeur.

Les textiles sont automatiquement humidifiés. La vapeur d'eau générée par le séchage garantit un transfert ciblé de la température sur le vêtement à laver. Par conséquent, les molécules odorantes sont détachées plus facilement sur la matière textile.

Si les textiles contiennent du synthétique, l'effet de rafraîchissement est moindre.

Réduisez la charge à 1 kg.

PowerFresh n'est pas disponible pour tous les paliers de séchage.

Remarque : Pour accentuer le rafraîchissement, utilisez le flacon de parfum *DryFresh* (accessoire disponible à la vente).

L'eau de condensation récupérée dans le réservoir d'eau de condensation est pulvérisée dans le tambour. Vous devez donc vérifier que le niveau dans le réservoir d'eau de condensation atteint au moins le repère —min—.




- Remplissez le réservoir d'eau de condensation.

Veillez vous référer au chapitre "Réservoir d'eau de condensation", paragraphe "Remplir le réservoir d'eau de condensation".

Signal sonore

Le sèche-linge vous indique la fin du programme par un signal sonore. La sonnerie continue du signal sonore en cas d'anomalie n'est pas impactée par ce réglage.

Tableau des programmes de séchage - Options

	DryFresh	DryCare 40	PowerFresh	Signal sonore
Coton 	–	–	–	X
Coton	X	X	X	X
Synthétique	X	X	X	X
Fin	–	✓	–	X
Finish laine	–	–	–	X
Chemises	X	X	X	X
Draps	–	–	–	X
Finish vapeur	–	–	–	X
Défroissage	–	✓	–	X
Air chaud	–	X	–	X
Textiles modernes	–	✓	–	X
Imperméabilisation	–	–	–	X
Express	–	–	–	X
Textiles sport	–	X	–	X
Automatic plus	X	X	X	X
Oreiller normal	–	–	–	X
Programme panier	–	–	–	X
Finish soie	–	✓	–	X
Jeans	X	X	X	X
Air froid	–	–	–	X

- X** = disponible
 – = pas disponible
 ✓ = activé automatiquement

Les options ne sont pas combinables entre elles. Le signal sonore est toujours disponible.


Modification du déroulement des programmes

Changer le programme en cours

Il n'est plus possible de modifier le programme. Cela permet d'éviter toute commande involontaire.

i Non modifiable s'allume à l'écran lors du réglage à l'aide du sélecteur de programme. Ce message disparaît lorsque vous sélectionnez le programme d'origine.

Annuler le programme en cours

- Tournez le sélecteur de programme sur la position .

Le programme est interrompu.

Vous pouvez maintenant choisir un nouveau programme.

Ajouter ou retirer du linge

Vous avez oublié quelque chose mais le programme est déjà en cours.

- Effleurez la touche sensitive *Départ/Ajouter du linge*.

L'écran affiche : **i** Ouvert, porte possib. La touche sensitive *Départ/Ajouter du linge* clignote.

- Ouvrez la porte.
- Ajoutez ou retirez du linge.

Vous pouvez encore modifier le programme.

- Fermez la porte.
- Effleurez la touche sensitive *Départ/Ajouter du linge*.

Le programme reprend.


Exceptions pour l'ajout du linge

Dans certains cas, par ex. pendant le Refroidissement ou lors du programme <i>Imperméabilisation</i> , vous ne pouvez pas ajouter de linge.


À titre exceptionnel, la porte peut être ouverte en cours de programme.

Vider le réservoir d'eau de condensation

L'eau de condensation qui se forme au séchage est recueillie dans le réservoir d'eau de condensation. Videz le réservoir d'eau de condensation après chaque séchage.

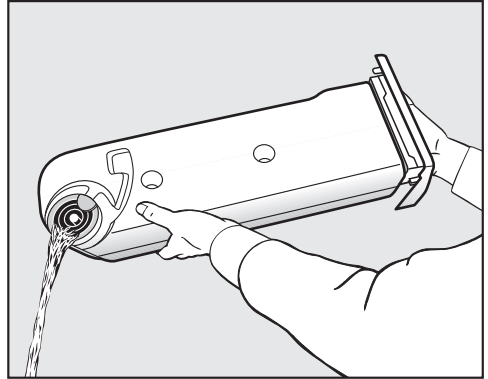
Lorsque la capacité maximale du réservoir d'eau de condensation est atteinte, ce message s'affiche à l'écran : Vider réservoir voir 

- Pour supprimer le message, ouvrez puis refermez la porte du sèche-linge pendant qu'il est allumé.

 Endommagement de la porte et de la poignée lors du retrait du réservoir à eau condensée.

La porte et la poignée du réservoir d'eau de condensation peuvent être endommagées.

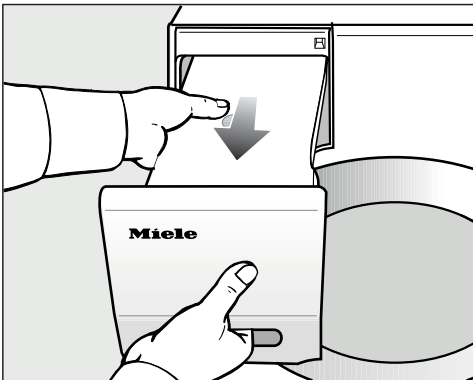
Fermez toujours la porte complètement.



- Videz le réservoir d'eau de condensation.
- Remettez le réservoir à eau de condensation dans le sèche-linge.

Il serait dangereux d'en consommer ou d'en donner à boire aux animaux. L'eau condensée n'est pas potable.

Remarque : En cas d'utilisation de différentes applications de programmes, l'eau est prélevée dans le réservoir d'eau de condensation et est réutilisée. À cet effet, le réservoir d'eau de condensation doit être rempli, voir paragraphe "Remplir le réservoir d'eau de condensation".



- Sortir le réservoir d'eau condensée.
- Portez-le horizontalement afin que l'eau ne déborde pas. Tenez-le par la poignée et par l'extrémité.

Collecteur d'eau de condensation

Remplir le réservoir d'eau de condensation

Lors du séchage, l'eau de condensation est réutilisée pour différentes applications de programmes et est pulvérisée dans le tambour via une buse de pulvérisation.

Vous devez donc vérifier que le niveau dans le réservoir d'eau de condensation atteint au moins le repère —min—. À défaut, le sèche-linge signalera une anomalie.

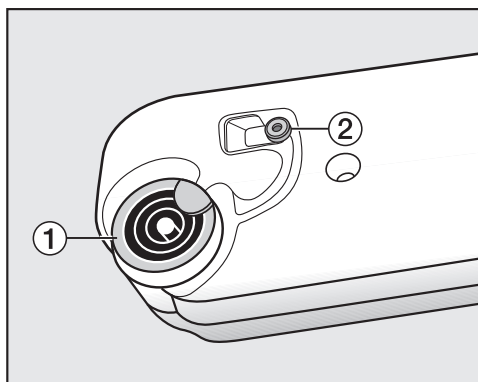
Le repère —min— se trouve à l'avant, sur le côté gauche. Le réservoir d'eau de condensation est vide si l'eau de condensation est évacuée hors du sèche-linge.



- Contrôlez le niveau de remplissage du réservoir d'eau de condensation.
- Remplissez uniquement avec de l'eau déminéralisée vendue dans le commerce (pour le repassage).

N'utilisez l'eau du robinet qu'à titre exceptionnel.

Une utilisation régulière d'eau du robinet risque d'entartrer la buse de pulvérisation placée dans l'ouverture de porte.



1 Bec verseur, 2 Joint en caoutchouc

- Versez l'eau de condensation via les orifices du bec verseur 1.

Respectez les instructions suivantes pour éviter d'obstruer la buse de pulvérisation.

N'utilisez que de l'eau propre. N'ajoutez pas de parfum, de lessive ou d'autres substances.

Nettoyer le joint en caoutchouc

En cas d'utilisation régulière d'eau du robinet, des tâches de calcaire peuvent apparaître sur le joint en caoutchouc 2.


- Nettoyez soigneusement les résidus de calcaire éventuellement présents sur le joint en caoutchouc 2.

FragranceDos

Le flacon de parfum (accessoire en option) vous permet de parfumer le linge du séchage.

Ce sèche-linge dispose de 2 emplacements pour les flacons de parfum. Vous disposez ainsi de différentes possibilités d'utilisation.

- Vous pouvez utiliser les deux emplacements pour pouvoir passer d'un parfum à un autre. Vous pouvez fermer le flacon dont vous ne vous servez pas.
- Utilisez les deux emplacements avec le même parfum pour renforcer son intensité. Ou encore, pour choisir confortablement entre un parfum pour le linge normal et DryFresh pour le rafraîchissement.
- N'utilisez qu'un emplacement si vous ne souhaitez utiliser qu'un parfum.

 Risque pour la santé et risque d'incendie en cas de mauvaise utilisation du flacon de parfum.

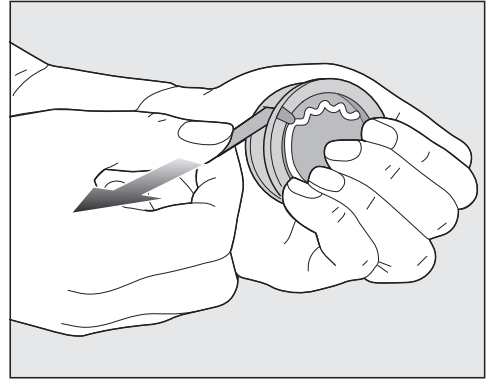
En cas de contact avec la peau, le parfum peut avoir des conséquences sur votre santé. Un écoulement du parfum peut provoquer un incendie. Avant d'utiliser le flacon de parfum, consultez le chapitre "Consignes de sécurité et mises en garde", section "Utilisation du flacon de parfum (en option)".

Retirer le sceau de protection du flacon de parfum

Tenez toujours le flacon de parfum dans la position indiquée sur l'illustration. Ne l'inclinez pas et ne le basculez pas, sinon du parfum pourrait s'en échapper.

- Sortez le flacon de parfum de son emballage.

Ne tentez pas d'ouvrir le flacon de parfum.



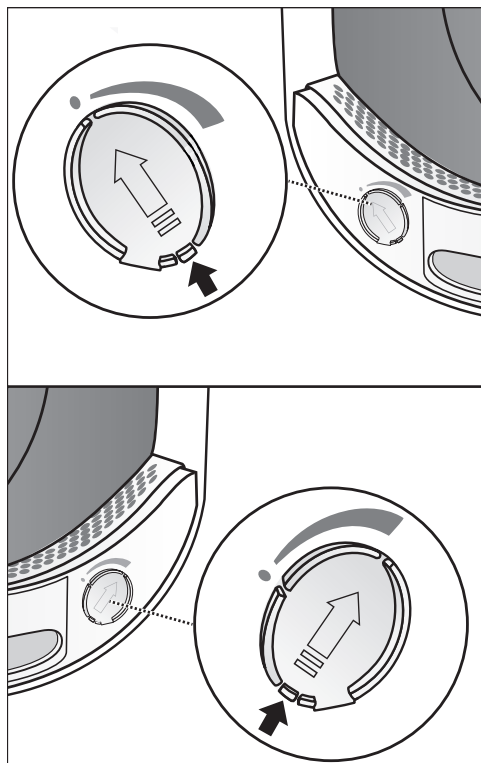
- Tenez fermement le flacon afin qu'il ne s'ouvre pas malencontreusement.
- Retirez la languette de protection.

Flacon de parfum

Insérer le flacon de parfum

- Ouvrez la porte du sèche-linge.

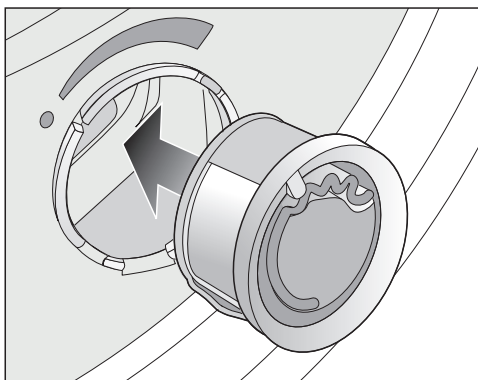
Le flacon de parfum doit être inséré dans le filtre à peluches supérieur. Les emplacements se trouvent à droite et à gauche, à proximité de l'encoche de la poignée.



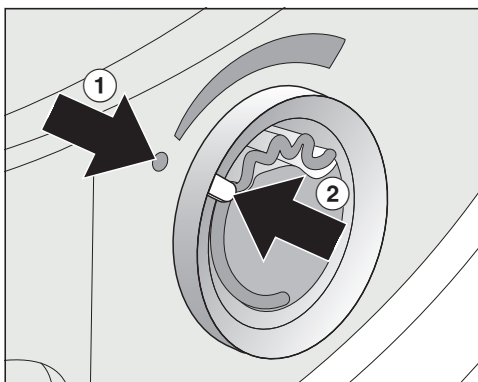
- Ouvrez le compartiment coulissant à l'aide de sa tirette jusqu'à ce que celle-ci se trouve tout en haut.

Pour que les peluches ne s'y accumulent pas, le compartiment coulissant de l'emplacement non utilisé doit rester fermé.

Descendez la tirette du compartiment coulissant jusqu'en bas (flèche), jusqu'à ce que l'enclenchement soit audible.

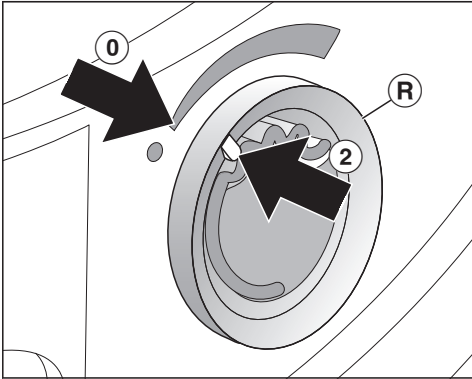


- Glissez le flacon de parfum dans l'emplacement jusqu'à la butée.



Les repères ① et ② doivent se faire face.

Flacon de parfum

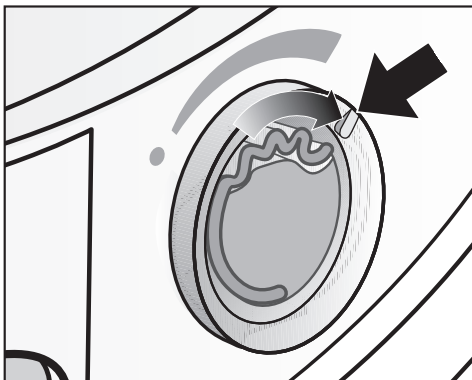


- Tournez l'anneau extérieur **R** légèrement vers la droite.

Le flacon de parfum peut glisser. Tournez l'anneau extérieur de sorte que les repères ② et ① soient alignés.

Ouvrir le flacon de parfum

L'intensité du parfum peut se régler avant le séchage.

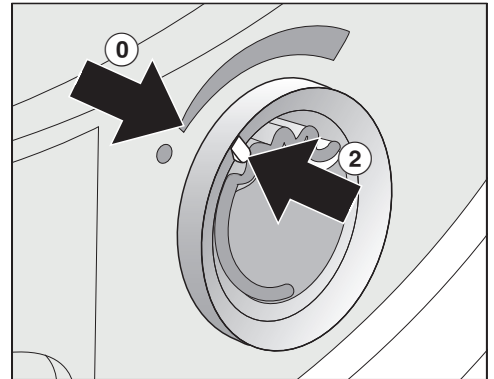


- Tournez la bague extérieure un peu vers la droite : plus vous ouvrez le flacon de parfum, plus l'odeur est intense.

Le parfum ne se diffuse bien que sur du linge humide, pendant des temps de séchage assez longs et avec une diffusion de chaleur suffisante. On peut d'ailleurs sentir le parfum dans la pièce où se trouve le sèche-linge. Le programme *Air froid* ne permet pas la diffusion du parfum.

Fermer le flacon de parfum

Le flacon de parfum doit être fermé à la fin du séchage pour éviter que le parfum s'évapore inutilement.



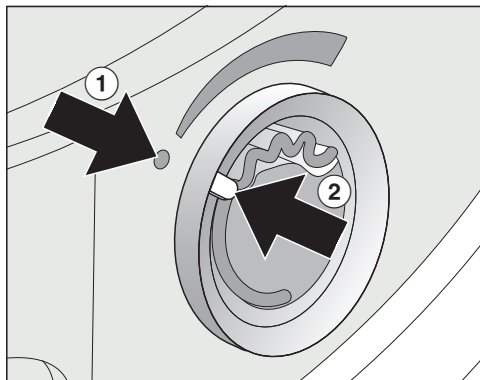
- Tournez la bague extérieure vers la gauche jusqu'à ce que le repère ② se trouve en position ①.

Si vous souhaitez de temps à autre sécher votre linge sans parfum : retirez le flacon de parfum et stockez le dans son emballage d'origine.

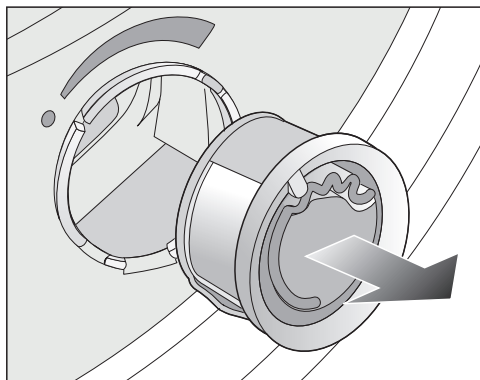
Si l'intensité du parfum n'est plus suffisante, remplacez le flacon de parfum par un nouveau.

Flacon de parfum

Retirer/remplacer le flacon de parfum



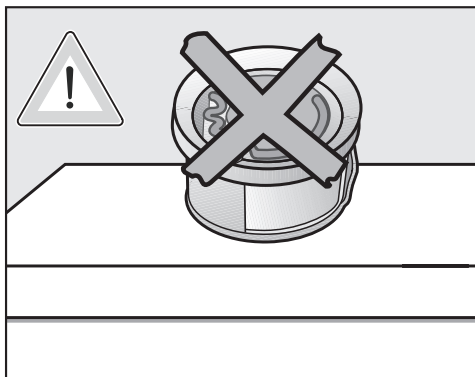
- Tournez l'anneau extérieur vers la gauche de sorte que les repères ① et ② soient alignés.



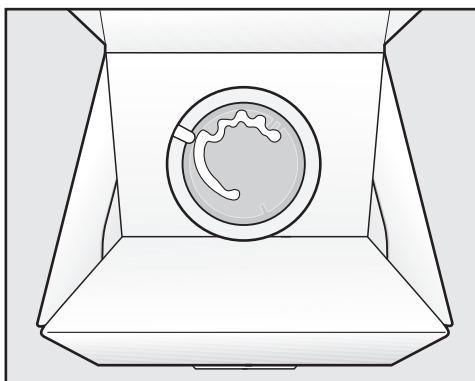
- Remplacez le flacon de parfum.

Vous pouvez conserver le flacon de parfum dans son emballage d'origine.

Vous pouvez commander des flacons de parfum auprès d'un revendeur Miele, du service après-vente Miele ou sur internet.



Le parfum peut couler.
Ne couchez pas le flacon de parfum.



- Ne stockez pas l'emballage d'origine contenant le flacon de parfum ouvert en position debout ou la tête en bas. Du parfum pourrait sinon s'en échapper.
- Stockez toujours au froid et au sec et à l'abri de la lumière du soleil.
- Quand vous en achetez un nouveau, ne retirez le sceau de protection qu'au moment de l'utiliser.

Filtre à peluches

Ce sèche-linge est équipé de 2 filtres à peluches placés dans l'ouverture de chargement de la porte. Les deux filtres à peluches capturent les peluches qui s'échappent lors du séchage.

Nettoyez le filtre à peluches après chaque séchage. Vous évitez ainsi une prolongation de la durée des programmes.

Nettoyez également le filtre à peluches lorsque ce message d'affiche à l'écran : Nettoyer le filtre de socle. Voir



- Pour supprimer le message, confirmez avec OK.

Retirer le flacon de parfum

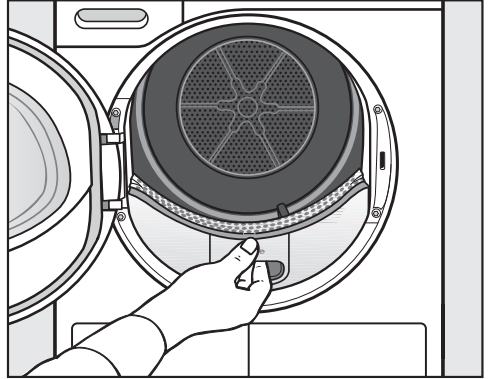
Lorsque le filtre à peluche et le filtre de socle ne sont pas nettoyés, l'intensité du parfum est réduite.

- Retirez le flacon de parfum. Voir le chapitre "Flacon de parfum", paragraphe "Retirer/remplacer le flacon de parfum".

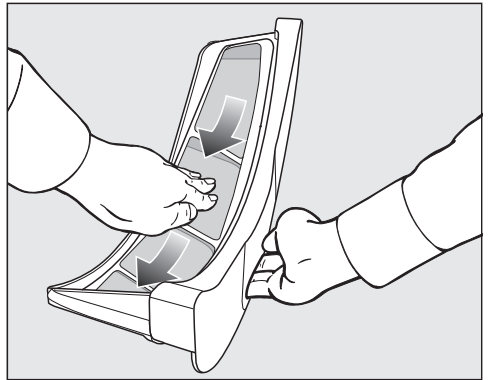
Retirer les peluches visibles

Remarque : L'aspirateur vous permet d'éliminer toutes les peluches sans avoir à les toucher.

- Ouvrez la porte.

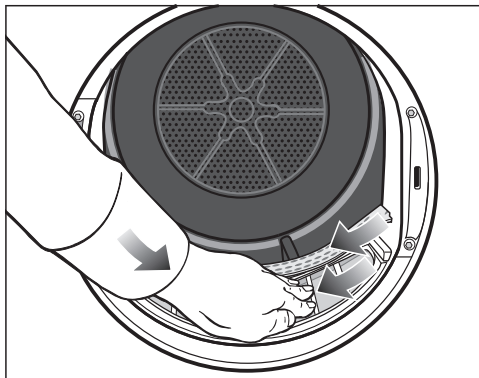


- Pour sortir le filtre supérieur, soulevez-le en le tirant vers vous.



- Retirez toutes les peluches (cf. flèches).

Nettoyage et entretien

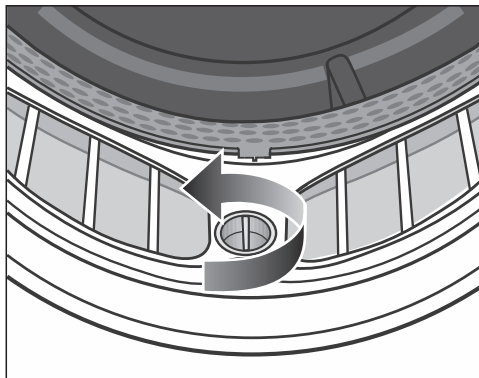


- Retirez les peluches (voir flèches) de la surface des filtres et du déflecteur de linge perforé.
- Remettez le filtre à peluches supérieur en place jusqu'à ce qu'il s'enclenche correctement.
- Fermez la porte.

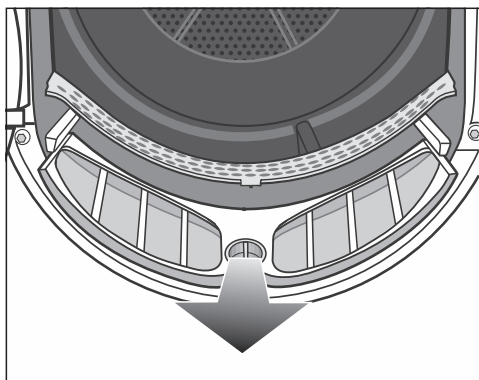
Nettoyage complet des filtres à peluches et de la zone d'aération

Si vous constatez une augmentation du temps de séchage, une obstruction ou un encrassement des surfaces des filtres, nous vous recommandons de procéder à un nettoyage complet de ces derniers.

- Retirez le flacon de parfum. Voir chapitre "Flacon de parfum".
- Pour sortir le filtre supérieur, soulevez-le en le tirant vers vous.

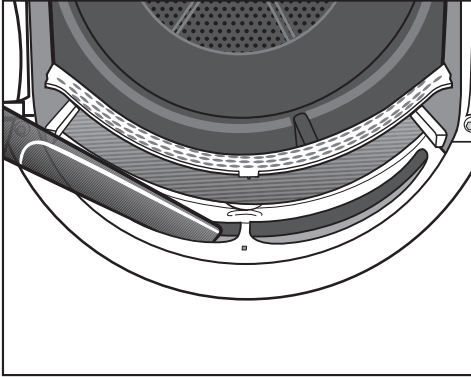


- Tournez le bouton jaune placé sur le filtre inférieur dans le sens inverse des aiguilles d'une montre jusqu'à ce que vous entendiez un déclic.



- Pour sortir le filtre supérieur, soulevez-le par le bouton jaune en le tirant vers vous.

Nettoyage et entretien



- Utilisez l'aspirateur et le grand suceur pour éliminer les peluches visibles dans la zone du conduit d'air supérieur (orifices).

Pour finir, nettoyez les filtres à peluches à l'eau.

Nettoyer les filtres à peluches à l'eau


- Nettoyez la surface lisse en plastique du filtre à peluches avec un chiffon humide.
- Passez les grilles des filtres sous l'eau chaude.
- Secouez bien les filtres à peluches puis essuyez-les soigneusement.

Un taux d'humidité excessif des filtres à peluches peut entraîner un dysfonctionnement de l'appareil.

- Remettez le filtre inférieur en place puis verrouillez le bouton jaune.
- Remettez bien le filtre à peluches supérieur.
- Fermez la porte.

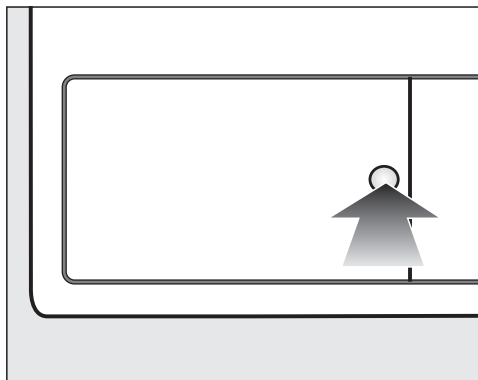
Nettoyage et entretien

Nettoyer le filtre de socle

Nettoyez toujours le filtre de socle si la durée du programme a augmenté, ou si ce message s'affiche à l'écran : Nettoyer le filtre de socle. Voir 

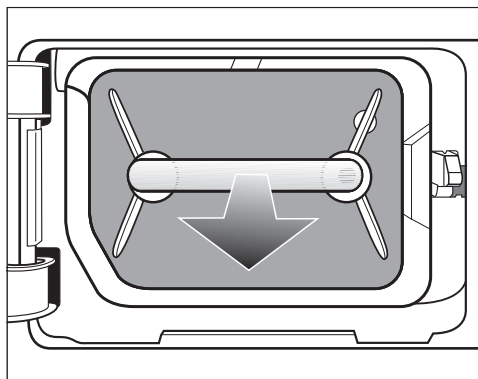
- Pour supprimer le message, confirmez avec OK.

Retirer le filtre de socle



- Pour ouvrir l'échangeur thermique, appuyez sur la partie incurvée de la trappe.

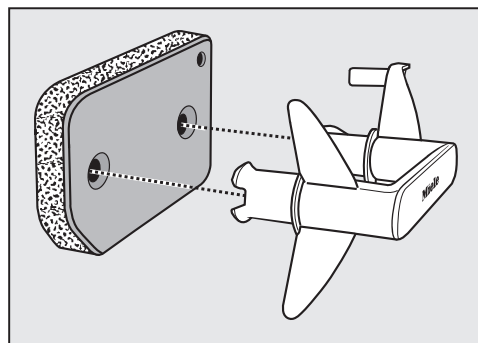
La trappe s'ouvre.



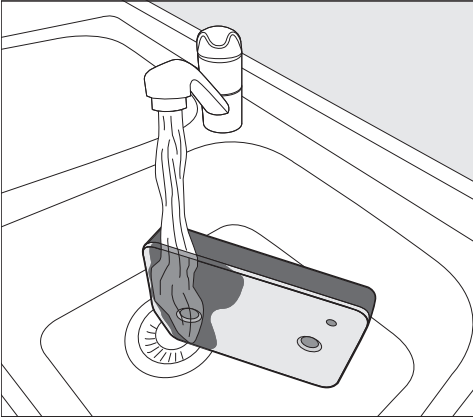
- Sortez le filtre de socle en le tirant par sa poignée.

Lors du retrait du filtre de socle, la cheville de guidage droite se retrouve à l'extérieur. La cheville de guidage empêche la trappe de se fermer si le filtre de socle n'est pas présent.

Nettoyer le filtre de socle



- Tirez sur la poignée pour la sortir du filtre de socle.
- Lavez soigneusement le filtre de socle en le passant sous l'eau.



Remarque : Pour que les résidus présents sur la surface se détachent plus rapidement, faites passer un jet d'eau à la verticale sur la face avant du filtre de socle.

- Lors de cette opération, appuyez sur le filtre de socle régulièrement et avec précaution.
- Rincez et lavez soigneusement le filtre de socle jusqu'à ce qu'il n'y ait plus de résidus visibles.
- Appuyez doucement sur le filtre de socle jusqu'à ce que l'eau ne s'écoule plus du tout.

Remarque : Pour absorber l'eau, placez le filtre humide de socle entre 2 serviettes. Sur une surface plane, appuyez toujours doucement avec le plat de la main sur le filtre de socle. Le filtre de socle sèche plus rapidement.


Le filtre de socle ne doit pas être trop mouillé quand vous le remettez en place.

À défaut, une anomalie risque d'être signalée.

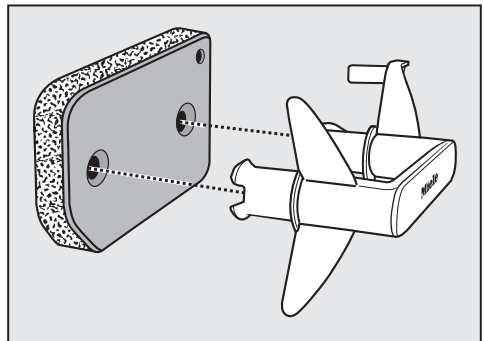
Pressez doucement le filtre de socle.

Si un programme de séchage est interrompu par un message d'erreur après la mise en place du filtre de socle nettoyé : Le filtre de socle a été inséré trop humide. Absorbent bien à nouveau toute l'eau qui s'y trouve. Laissez le filtre de socle sécher à l'air libre.

Si une nouvelle panne survient malgré tout, des résidus tenaces de substances de lavage peuvent en être la cause. Régénérez le filtre de socle dans le lave-linge. Voir chapitre "En cas d'anomalie", section "Régénérer le filtre de socle".

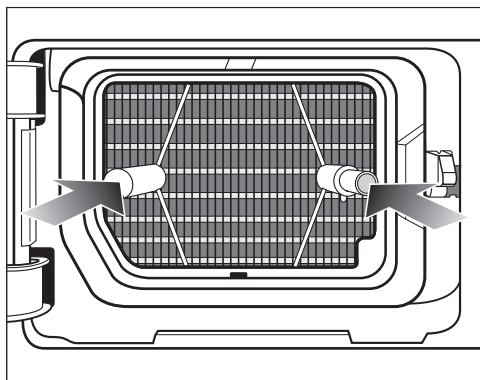
 Obstructions causées par un filtre de socle endommagé ou usé. L'échangeur thermique est encrassé et peut être endommagé.

Contrôlez le filtre de socle conformément aux instructions de la section "Remplacer le filtre de socle", dans le chapitre "Que faire si ...". Remplacez le filtre de socle si nécessaire.



- Enlevez les peluches de la poignée avec un chiffon humide.
- Encastrez bien le filtre de socle sur la poignée.

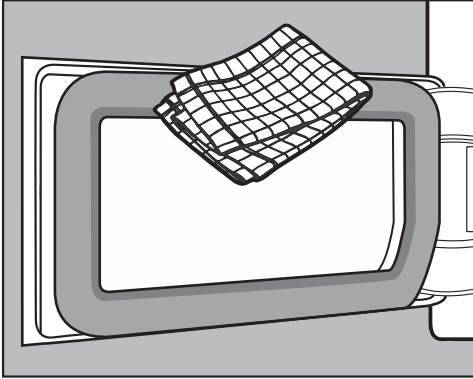
Nettoyage et entretien



- Enfoncez complètement le filtre de socle.

En même temps, la cheville de guidage de droite s'enfonce.

Nettoyer la trappe d'accès au filtre de socle



- Enlevez les peluches avec un chiffon humide. Veillez à ne pas endommager le joint.
- Refermez la trappe d'accès à l'échangeur thermique.

⚠ Dégâts ou séchage inefficace lorsque le sèche-linge fonctionne sans filtre de socle ou avec une trappe d'accès à l'échangeur thermique ouverte.

Des dépôts de peluches trop importants peuvent endommager le sèche-linge. Un système non étanche entraîne un séchage inefficace.

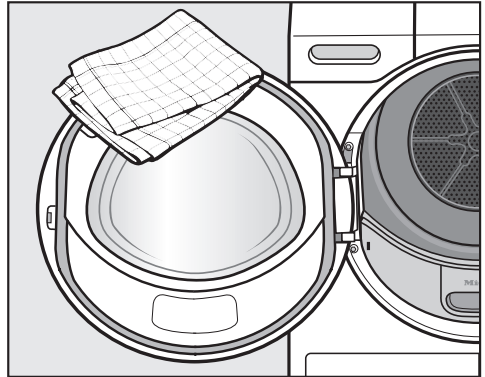
Utilisez de nouveau votre sèche-linge, une fois le filtre de socle en place et la trappe d'accès à l'échangeur thermique refermée.

Nettoyer le sèche-linge

Déconnectez le sèche-linge du réseau électrique.

⚠ Dommages dus à l'utilisation de produit d'entretien inadapté. Des produits d'entretien inadaptés pourraient endommager les surfaces en matière synthétique et d'autres pièces.

N'utilisez aucun détergent contenant des solvants, produit abrasif, produit à vitres ou nettoyant multi-usages.



- Nettoyez le sèche-linge et le joint à l'intérieur de la porte uniquement avec un chiffon doux humide et un produit de lavage non abrasif ou de l'eau savonneuse.
- Séchez le tout avec un chiffon doux.

Que faire si ...







Vous pouvez régler la plupart des défauts ou anomalies courants par vous-même. Dans bon nombre de cas, vous économiserez ainsi du temps et de l'argent car vous n'aurez pas besoin de faire appel au SAV.




Sur www.miele.com/service, vous trouverez des informations sur l'aide au dépannage.

Les tableaux suivants vous aideront à déceler la cause d'un défaut ou d'une anomalie et à y remédier.

Certaines indications apparaissant sur l'afficheur comportent plusieurs lignes et peuvent être lues intégralement à l'aide des touches \vee ou \wedge .




Messages d'erreur à l'écran après une annulation de programme

Message	Cause et solution
 Vider réservoir voir 	<p>Le réservoir d'eau de condensation est plein ou le tuyau de vidange est replié.</p> <ul style="list-style-type: none">■ Pour supprimer le message, ouvrez puis refermez la porte du sèche-linge pendant qu'il est allumé. Ou arrêtez le sèche-linge puis remettez-le en marche.■ Videz le réservoir d'eau de condensation.■ Contrôlez le tuyau de vidange.
 Blocage détecté. Voir 	<p>Le linge s'est mal réparti ou s'est enroulé.</p> <ul style="list-style-type: none">■ Ouvrez la porte et séparez les pièces de linge. Si nécessaire, retirez une partie du linge.■ Arrêtez le sèche-linge puis remettez-le en marche.■ Démarrez un programme.
 SAV  défaut F XXX	<p>La cause n'est pas immédiatement identifiable.</p> <ul style="list-style-type: none">■ Arrêtez le sèche-linge puis remettez-le en marche.■ Démarrez un programme. <p>Si le programme s'arrête encore et que le message d'anomalie s'affiche de nouveau, une panne est survenue. Contactez le SAV Miele.</p>

Message	Cause et solution
 Nettoyer le filtre de socle. Voir 	<p>Des peluches ou des résidus de détergent ont causé une obstruction.</p> <ul style="list-style-type: none"> ■ Pour éteindre le message, tournez le sélecteur de programme sur la position . ■ Nettoyez les filtres à peluches et le filtre de socle. <ul style="list-style-type: none"> – Vous trouverez les conseils de nettoyage au chapitre “Nettoyage et entretien”. – Si le filtre à peluches et le filtre de socle sont endommagés, déformés ou ne peuvent plus être nettoyés, vous devez les remplacer. – Si le message d’erreur survient à nouveau après le nettoyage, les causes suivantes peuvent être présentes.
	<p>Le filtre de socle a été remis en place alors qu’il n’était pas complètement sec.</p> <ul style="list-style-type: none"> ■ Pressez doucement le filtre de socle. ■ Laissez le filtre de socle sécher à l’air libre.
	<p>Des résidus sont incrustés plus profondément dans le filtre de socle et ne peuvent pas être éliminés.</p> <ul style="list-style-type: none"> ■ Contrôlez le filtre de socle. Voir section “Remplacer le filtre de socle” au chapitre “Que faire si ...” ■ Si le filtre de socle n’est pas endommagé ou déformé, vous pouvez le régénérer dans le lave-linge. Voir section “Régénérer le filtre de socle”, au chapitre “Que faire si ...”.
	<p>L’échangeur thermique est encrassé.</p> <ul style="list-style-type: none"> ■ Contrôlez l’échangeur thermique. Voir la section “Contrôlez l’échangeur thermique” au chapitre “Que faire si ...”.

Que faire si ...

Indications à l'écran

Message	Cause et solution
000	<p>Le code PIN est activé.</p> <ul style="list-style-type: none">■ Entrez le code PIN et validez-le. Désactivez le code PIN si ce message ne doit pas apparaître la prochaine fois que vous enclencherez l'appareil.
Arrêt/Refroidissement	<p>La température du linge continue de baisser à la fin du programme.</p> <ul style="list-style-type: none">■ Vous pouvez retirer le linge et l'étendre à plat ou le laisser refroidir dans le tambour.
i Nettoyer le filtre de socle. Voir 	<p>Le sèche-linge ne fonctionne pas de manière optimale ou économique. Les filtres peuvent être obstrués par une accumulation de peluches ou de résidus de détergents.</p> <ul style="list-style-type: none">■ Pour désactiver la remarque, confirmez avec OK.■ Suivez les conseils de nettoyage décrits au chapitre "Nettoyage et entretien".■ Nettoyez le filtre à peluches.■ Contrôlez également le filtre de socle et nettoyez-le si nécessaire. <p>Vous pouvez influencer vous-même l'activation du message Nettoyer le filtre de socle. Voir .</p> <ul style="list-style-type: none">■ Suivez la description dans le chapitre "Réglages", section "Rappel nettoyage".
i Remplir réservoir d'eau condensée	<p>Le réservoir d'eau de condensation est vide. En cas d'utilisation de différentes applications de programmes, l'eau est prélevée dans le réservoir d'eau de condensation et est réutilisée.</p> <ul style="list-style-type: none">■ Remplissez le réservoir d'eau de condensation au moins jusqu'au repère —min—.■ Désactiver le message : Confirmez avec OK.
i Ouvrir+fermer porte	<p>Après sélection du programme , il vous est signalé d'ajouter le linge.</p> <ul style="list-style-type: none">■ Mettez le linge dans le tambour.
 Patientez	<p>Le sèche-linge attend des données de programme du lave-linge (<i>Wash2Dry</i>) ou <i>SmartStart</i> est activé.</p>

Un résultat de séchage peu satisfaisant

Problème	Cause et solution
<p>Avec l'option <i>Dry-Care 40</i>, le linge n'est pas suffisamment sec.</p>	<p>La pièce où se trouve l'appareil est trop chaude. C'est la raison pour laquelle le processus DryCare a été interrompu.</p> <ul style="list-style-type: none"> ■ Aérez correctement. ■ Pour sécher complètement le linge, sélectionnez <i>Air chaud</i> avec l'option <i>DryCare 40</i>.
<p>Le linge n'est pas suffisamment sec.</p>	<p>La charge est composée de textiles différents.</p> <ul style="list-style-type: none"> ■ Finissez le séchage en sélectionnant <i>Air chaud</i>. ■ Sélectionnez la prochaine fois un programme approprié. <p>Astuce : vous pouvez configurer l'humidité résiduelle de certains programmes selon vos besoins. Voir chapitre "Réglages".</p>
<p>Le linge ou les oreillers en plumes dégagent une odeur désagréable après le séchage.</p>	<p>Le linge a été lavé avec une quantité insuffisante de détergent.</p> <p>Les plumes sont susceptibles de dégager une odeur plus ou moins forte lorsqu'elles sont chauffées.</p> <ul style="list-style-type: none"> ■ Linge : utilisez assez de détergent pour le linge. ■ Oreillers : sortez-les du sèche-linge pour qu'ils s'aèrent. ■ Utilisez un flacon de parfum (accessoire vendu séparément), si vous privilégiez un parfum particulier pour le séchage.
<p>Les pièces de linge en fibres synthétiques sont chargées d'électricité statique après le séchage.</p>	<p>Les textiles synthétiques ont tendance à se charger électriquement.</p> <ul style="list-style-type: none"> ■ Pendant le lavage en machine, l'utilisation d'un assouplissant au dernier rinçage peut diminuer l'accumulation d'électricité statique au séchage.
<p>Des peluches se sont formées.</p>	<p>Les peluches, qui se forment surtout par l'usure pendant le port et le lavage des textiles, se détachent. L'action mécanique exercée sur le linge est plutôt minime.</p> <p>Les peluches sont retenues par des filtres à peluches et le filtre d'embase et peuvent facilement être enlevées.</p> <ul style="list-style-type: none"> ■ Voir le chapitre "Nettoyage et entretien".


Que faire si ...

Le programme de séchage dure très longtemps

Problème	Cause et solution
Le séchage dure très longtemps ou est interrompu.*	La pièce où se trouve l'appareil est trop chaude. ■ Aérez correctement.
	Des résidus de détergent, cheveux et peluches fines peuvent causer des obstructions. ■ Nettoyez les filtres à peluches et le filtre de socle. ■ Enlevez les peluches visibles de l'échangeur thermique.
	Le linge s'est mal réparti ou s'est enroulé. Le tambour est trop chargé. ■ Séparez les pièces de linge et retirez-en une partie. ■ Démarrez un programme.
	La grille en bas à droite est obstruée. ■ Enlevez le panier ou tout autre objet gênant.
	Les textiles sont trop humides. ■ Effectuez un essorage en lave-linge à une vitesse plus élevée.
	Le degré d'humidité du linge n'a pas été correctement mesuré en raison de fermetures éclair métalliques. ■ Pensez à l'avenir à ouvrir les fermetures éclair. ■ Si le problème se reproduit, séchez ce linge en programme <i>Air chaud</i> .

* Arrêter le sèche-linge puis le remettre en marche avant de démarrer un nouveau programme.

Problèmes d'ordre général avec le sèche-linge

Problème	Cause et solution
<p>Des bruits de fonctionnement (ronnement/bourdonnement) sont audibles.</p>	<p>Le compresseur (pompe à chaleur) est en marche. Ou vous avez sélectionné une application de programme avec pulvérisation d'eau de condensation dans le tambour.</p> <ul style="list-style-type: none"> ■ Vous n'avez rien à faire. Il s'agit là de bruits normaux dus au fonctionnement du compresseur ou de la pompe à eau de condensation. <p>Il n'y a pas d'anomalie.</p>
<p>Impossible de démarrer un programme</p>	<p>La cause n'est pas immédiatement décelable.</p> <ul style="list-style-type: none"> ■ Branchez la fiche d'alimentation ■ Mettez le sèche-linge en marche ■ Fermez la porte du sèche-linge ■ Contrôlez le fusible de l'installation électrique <p>Panne de courant ? En cas de rétablissement du courant, le programme se poursuit automatiquement.</p>
<p>Le palier de séchage revient à un palier précédent une fois l'option <i>DryFresh</i>, <i>PowerFresh</i> ou <i>DryCare 40</i> sélectionnée.</p>	<p>Le palier de séchage sélectionné précédemment ne peut être utilisé en association avec l'option. Le prochain palier de séchage possible est automatiquement sélectionné.</p>
<p>L'écran est sombre et la touche sensitive <i>Départ/Ajouter du linge</i> clignote lentement.</p>	<p>L'écran s'éteint automatiquement afin d'économiser de l'énergie (mode veille). Si le sèche-linge est en mode Rotation infroissable, le tambour ne tourne que de temps en temps.</p> <ul style="list-style-type: none"> ■ Appuyez sur une touche. Le mode veille est désactivé.
<p>Le sèche-linge s'éteint une fois que le programme est terminé.</p>	<p>Le sèche-linge s'arrête automatiquement. Il ne s'agit pas d'une anomalie, mais d'une fonction dont dispose l'appareil.</p>
<p>Une langue étrangère s'affiche à l'écran.</p>	<p>Une autre langue a été sélectionnée dans "Réglages, Langue ".</p> <ul style="list-style-type: none"> ■ Sélectionnez la langue souhaitée. Le symbole de drapeau vous servira de repère.

Que faire si ...

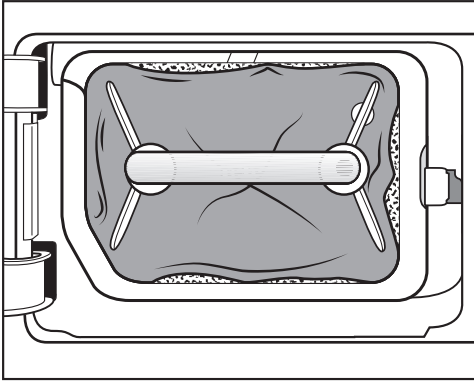
Problème	Cause et solution
L'éclairage du tambour ne s'allume pas.	<p>L'éclairage du tambour s'éteint automatiquement après un certain temps et après le démarrage du programme (économie d'énergie).</p> <ul style="list-style-type: none">■ Arrêtez le sèche-linge puis remettez-le en marche.■ Pour activer l'éclairage du tambour, ouvrez la porte du sèche-linge.
	<p>L'éclairage du tambour est défectueux. L'éclairage du tambour est conçu pour une durée de vie longue et ne doit donc en règle générale pas être remplacé.</p> <ul style="list-style-type: none">■ Si en dépit de tous vos essais, l'éclairage du tambour ne s'allume pas, informez-en le SAV Miele.
Le jet de pulvérisation d'eau de condensation dans le tambour, n'est pas assez puissant.	<p>En cas d'utilisation de différentes applications de programmes, l'eau est prélevée dans le réservoir d'eau de condensation et est pulvérisée dans le tambour. Le jet de pulvérisation n'est pas nécessaire.</p>
	<p>Le filtre à peluches du réservoir d'eau de condensation est obstrué.</p> <ul style="list-style-type: none">■ Nettoyer le filtre à peluches du réservoir d'eau de condensation. Voir paragraphe "Nettoyer le filtre à peluches dans le réservoir d'eau de condensation" de ce chapitre.
	<p>La buse de pulvérisation qui se trouve dans l'ouverture de porte est très entartrée.</p> <ul style="list-style-type: none">■ Remplacez la buse de pulvérisation. Voir paragraphe "Remplacer la buse de pulvérisation d'eau de condensation" de ce chapitre.■ Utilisez uniquement de l'eau de condensation, jamais d'eau du robinet. <p>L'eau du robinet entraîne des dépôts de calcaire avec le temps.</p>

Remplacer le filtre de socle

L'échangeur thermique peut s'encrasser.

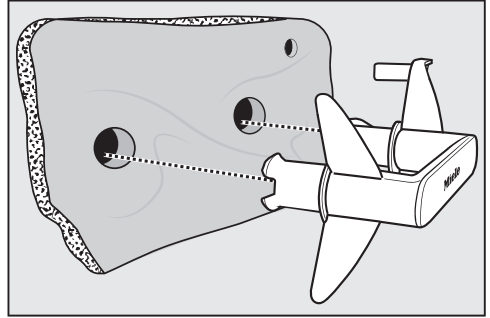
Si vous détectez des traces d'usure décrites ci-après avant ou après le nettoyage, remplacez alors immédiatement le filtre de socle (accessoire disponible en option).

Manque de précision



Les bords du filtre de socle ne sont pas en contact et le filtre de socle est déformé. Les peluches ne sont pas filtrées au niveau des bords et sont entraînées dans l'échangeur thermique. À la longue, l'échangeur thermique s'encrasse.

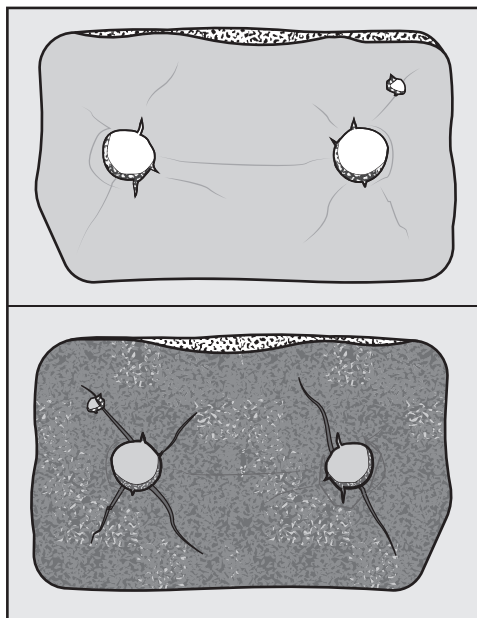
Déformations



Les déformations indiquent que le filtre de socle est usé.

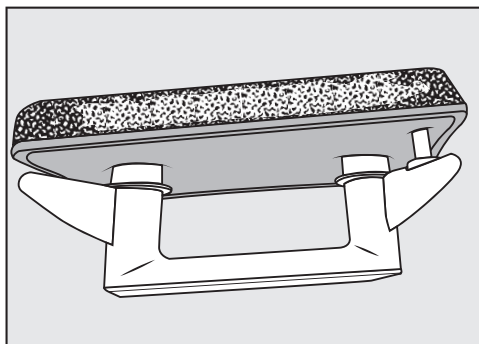
Que faire si ...

Fentes, fissures, marques



En présence de fissures et de fentes, les peluches sont entraînées dans l'échangeur thermique. À la longue, l'échangeur thermique s'encrasse.

Résidus blancs ou d'autres couleurs



Les résidus sont des résidus de fibres du linge et de composants de lessive qui encrassent le filtre. Ces résidus se trouvent sur la face avant ainsi que sur les bords du filtre de socle. Dans les cas extrêmes, ces résidus forment des dépôts incrustés.

Les résidus indiquent que le filtre de socle ne repose plus avec précision au niveau des bords, même s'il a l'air d'être en parfait état : les peluches ne sont pas filtrées au niveau des bords.

Régénérez le filtre de socle. Si le filtre de socle présente à nouveau ces résidus, il faut remplacer le filtre de socle.

Régénération du filtre de socle


Vous pouvez régénérer un ou plusieurs filtre(s) de socle encrassé(s) dans le lave-linge. Le filtre de socle pourra donc être prêt à être utilisé.

Contrôlez avant la régénération si le filtre de socle est en bon état. Contrôlez le filtre de socle conformément aux instructions de la section “Remplacer le filtre de socle”, dans le chapitre “Que faire si ...”. Remplacez le filtre de socle, s’il est usé.

- Nettoyez un ou plusieurs filtre(s) de socle séparément, sans textiles. N’ajoutez pas de lessive.
- Sélectionnez un programme de lavage rapide avec une température de 40 °C maximum et une vitesse d’essorage de 600 tr/min max.


Après le lavage et l’essorage, vous pouvez remettre le filtre de socle en place.

Contrôle de l’échangeur thermique

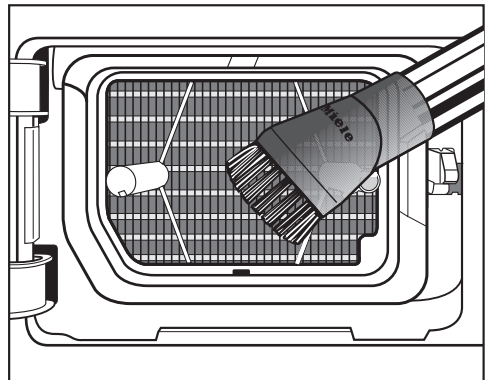
 Risque de blessure au contact des ailettes de refroidissement. Vous pourriez vous couper. Ne touchez jamais aux ailettes de refroidissement avec les mains.

- Regardez si des peluches se sont accumulées.

Si des peluches sont présentes, elles doivent être retirées.

 Risque de dommages en raison d’un nettoyage inadapté de l’échangeur thermique. Si les ailettes de refroidissement sont endommagées ou tordues, le sèche-linge ne fonctionne plus suffisamment.

Nettoyez à l’aide d’un aspirateur équipé d’une brosse à meubles. Passez la brosse à meubles légèrement sur les lamelles de refroidissement de l’échangeur thermique, sans forcer.

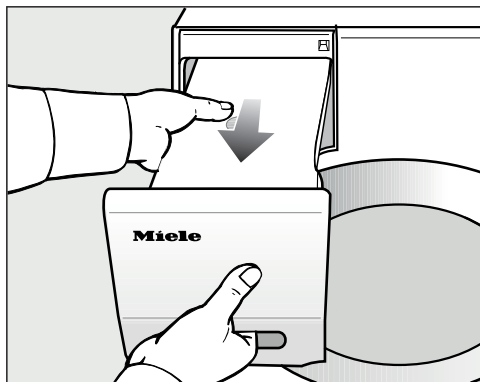


- Aspirez les peluches et résidus.

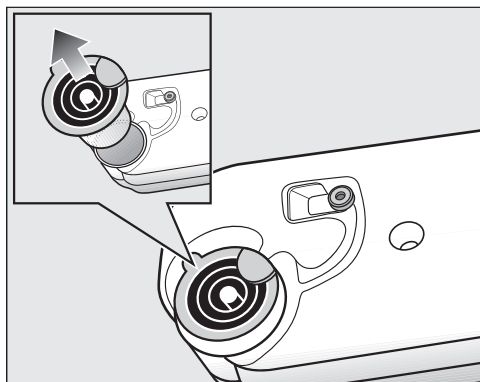
Que faire si ...

Nettoyer le filtre à peluches du réservoir d'eau de condensation

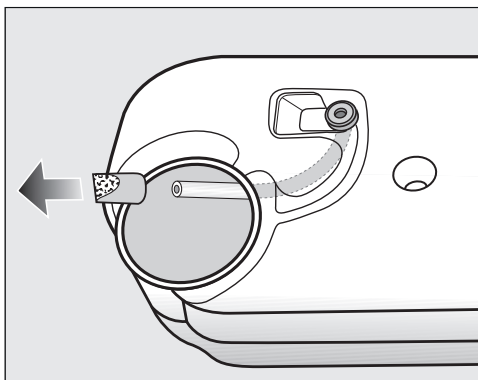
En cas d'utilisation de différentes applications de programmes, l'eau est prélevée dans le réservoir d'eau de condensation et est pulvérisée dans le tambour. Le jet de pulvérisation n'est pas nécessaire. Le filtre à peluches du réservoir d'eau de condensation est obstrué.



- Sortir le réservoir d'eau de condensation.



- Passez votre doigt sous l'ergot latéral du bec verseur.
- Sortez le bec verseur.



Ne tirez pas trop fort sur le tuyau : Il ne doit pas se détacher.


- Faites passer l'extrémité du tuyau dans l'ouverture.
- Maintenez-le fermement.
- Avec l'autre main, retirez le filtre à peluches de l'extrémité du tuyau.
- Passez le filtre à peluches sous l'eau jusqu'à ce que toutes les peluches soient éliminées.
- Enfillez le filtre à peluches nettoyé sur l'extrémité du tuyau.
- Laissez le tuyau se repositionner dans le réservoir d'eau de condensation.
- Remplacez correctement le raccord d'écoulement dans l'orifice du réservoir d'eau de condensation. Respectez les indications données par l'illustration.

Remplacer la buse de pulvérisation pour l'eau de condensation

En cas d'utilisation de différentes applications de programmes, l'eau est prélevée dans le réservoir d'eau de condensation et est pulvérisée dans le tambour. Le jet de pulvérisation n'est pas nécessaire. Des dépôts de calcaire se sont formés sur la buse de pulvérisation.

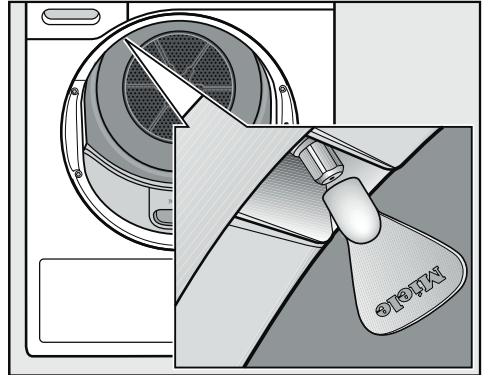
Retirez la buse de pulvérisation (accessoire disponible à la vente). Remplacez la buse de pulvérisation.

Le remplacement de la buse de pulvérisation nécessite un outil spécial. fourni avec la nouvelle buse.

 Risque d'endommagement en cas d'utilisation d'outils inadaptés. La buse de pulvérisation et le sèche-linge risquent d'être endommagés. Utilisez uniquement l'outil fourni et aucun autre.

- Ouvrez la porte du sèche-linge.

La buse de pulvérisation se trouve en haut à gauche de l'ouverture de chargement.



- Positionnez l'outil sur la buse de pulvérisation.
- Tournez l'outil vers la gauche puis sortez la buse de pulvérisation.
- Placez la nouvelle buse dans l'outil.
- Tournez l'outil vers la droite pour fixer la buse de pulvérisation.

Le sèche-linge ne doit pas fonctionner sans buse de pulvérisation.

Service après-vente

Sur www.miele.com/service, vous trouverez des informations sur l'aide au dépannage et les pièces de rechange Miele.

Contact en cas d'anomalies

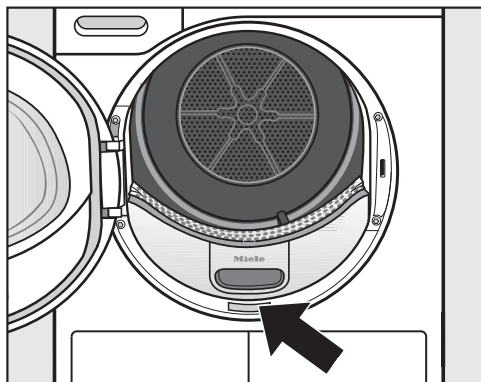
Si vous n'arrivez pas à éliminer les anomalies vous-même, adressez-vous à votre revendeur Miele ou au SAV Miele.

Vous pouvez réserver une intervention du SAV Miele en ligne, sur www.miele.com/service.

Les coordonnées du SAV Miele sont indiquées à la fin du présent document.

Veillez indiquer au SAV la référence du modèle et le numéro de fabrication (N° fab./SN/N°). Ces deux indications figurent sur la plaque signalétique.

La plaque signalétique est visible lorsque vous ouvrez la porte de votre sèche-linge :



Accessoires en option

Vous trouverez des accessoires en option pour ce sèche-linge chez les revendeurs Miele ou auprès du service après-vente.

Vous pouvez également commander ces articles et de nombreux autres dans notre boutique en ligne Miele.

Panier pour sèche-linge

Avec ce panier, vous pouvez sécher et aérer les produits qui ne doivent pas être soumis à une sollicitation mécanique.

Flacon de parfum

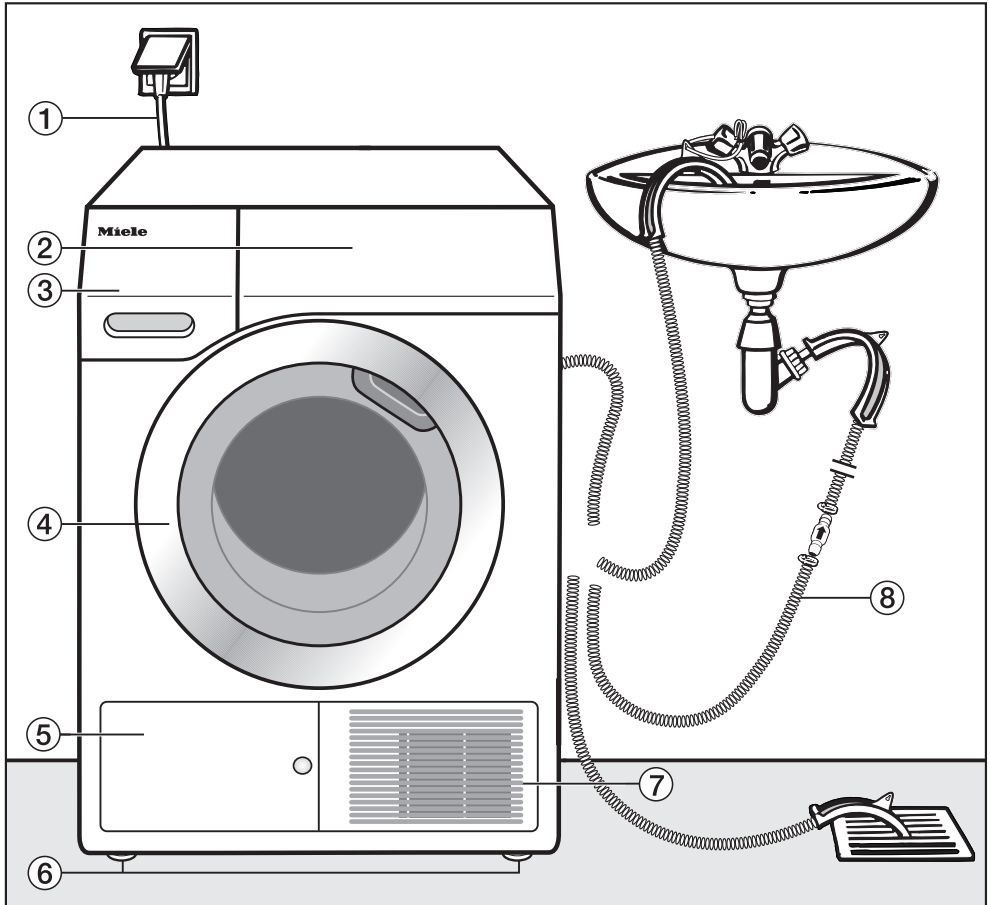
Utilisez un flacon de parfum, si vous privilégiez un parfum particulier pour le séchage.

Garantie

La durée de garantie est de 2 ans.

Vous trouverez de plus amples informations dans le livret de garantie joint.

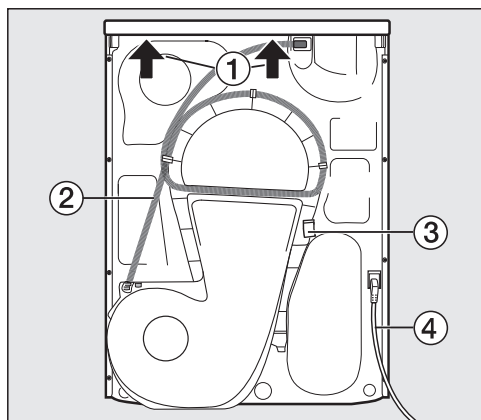
Vue de face



- ① Câble de raccordement au réseau
- ② Bandeau de commande
- ③ Collecteur d'eau de condensation
- ④ Porte
- ⑤ Trappe d'accès au filtre de socle
- ⑥ 4 pieds réglables en hauteur
- ⑦ Grille d'air de refroidissement
- ⑧ Tuyau de vidange de l'eau de condensation


Installation

Vue de dos

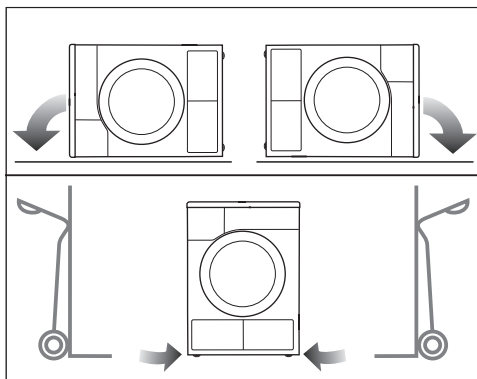


- ① Plaque de recouvrement avec possibilités de prise pour le transport
- ② Tuyau de vidange de l'eau de condensation
- ③ Crochet pour l'enroulement du cordon d'alimentation lors du transport
- ④ Câble de raccordement au réseau

Transport du sèche-linge


 Dommages corporels et matériels liés à un transport inapproprié. Si le sèche-linge bascule, vous pouvez vous blesser et provoquer des dommages.

Lors du transport du sèche-linge, veillez à ce qu'il ne bascule pas.



- En cas de transport couché : couchez le sèche-linge uniquement sur la paroi latérale gauche ou droite.
- En cas de transport debout : si vous utilisez un chariot, transportez également le sèche-linge uniquement sur la paroi latérale gauche ou droite.

Transporter le sèche-linge sur le lieu d'installation

 Selon certaines circonstances, la fixation arrière du couvercle peut devenir cassante.

Le couvercle peut s'arracher lors du transport.

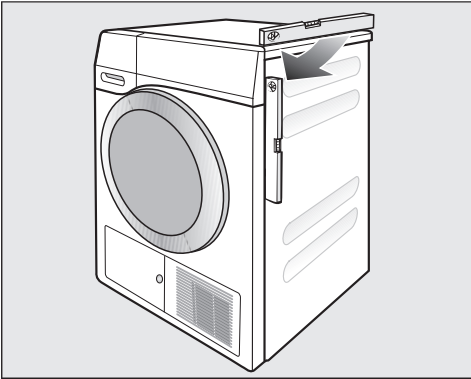
Veillez à la bonne fixation du rebord du couvercle avant de transporter l'appareil.

- Portez le sèche-linge par les pieds avant et le rebord arrière du couvercle.

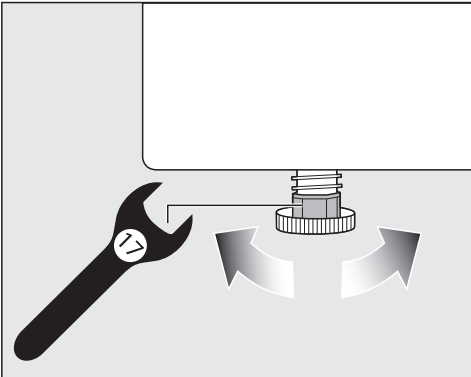
Installation

Ajuster le sèche-linge

N'installez pas de porte battante, coulissante ou susceptible de cogner la machine dans la zone d'ouverture de la porte du sèche-linge.



Pour un fonctionnement parfait, le sèche-linge doit être bien d'aplomb lors de l'installation. Les irrégularités du sol peuvent être compensées en tournant les pieds à visser du sèche-linge.



- Tournez les pieds à visser avec une clé plate ou à la main.



⚠ Risque d'incendie et d'explosion dû à l'endommagement du sèche-linge.

Le fluide frigorigène est inflammable et explosif.

N'opérez pas de modification sur le sèche-linge. Assurez-vous que votre sèche-linge ne soit pas endommagé.

Si votre sèche-linge est endommagé, veuillez respecter les consignes suivantes :

- Évitez d'allumer une flamme ou tout ce qui pourrait causer une étincelle.
- Débranchez le sèche-linge du réseau électrique.
- Aérez la pièce dans laquelle vous avez installé le sèche-linge.
- Contactez le service après-vente Miele.

Temps de repos après l'installation

⚠ Dommages sur le sèche-linge liés à une mise en service prématurée.

La pompe à chaleur peut alors être endommagée.

Après l'installation, attendez une heure avant de mettre le sèche-linge en marche.

Installation

Ventilation

N'obstruez jamais l'ouverture d'arrivée d'air froid de la façade, faute de quoi l'alimentation en air froid de l'échangeur thermique risque d'être insuffisante.

La fente d'aération entre le bas du sèche-linge et le sol ne doit pas être réduite par une plinthe, une moquette épaisse, etc. Sinon, une aération suffisante n'est pas garantie.

L'air chaud évacué pour le refroidissement de l'air de l'échangeur de chaleur réchauffe l'air ambiant. Pour cette raison, veillez à aérer suffisamment la pièce, par exemple en ouvrant la fenêtre. Si la pièce n'est pas suffisamment aérée, la durée de séchage sera plus importante (consommation d'énergie plus importante).

En raison de sa pompe à chaleur, ce sèche-linge génère beaucoup de chaleur dans son châssis. Cette chaleur doit être correctement évacuée.

Si tel n'est pas le cas, les programmes de séchage risquent de s'allonger et le sèche-linge risque de s'endommager au fil du temps.

Aérez la pièce pendant toute la durée du programme de séchage et ne réduisez en aucun cas l'espace entre le sol et le dessous du sèche-linge.

Avant un transport ultérieur

De l'eau de condensation résiduelle, en faible quantité au niveau de la pompe, peut s'écouler lors du basculement du sèche-linge. Recommandation : avant le transport, démarrer le programme pendant env. 1 minute. L'eau de condensation résiduelle est évacuée dans le bac à condensats (que vous devrez vidanger une nouvelle fois) ou par le tuyau de vidange.

Conditions d'installation supplémentaires

Sous-encastrable

Vous pouvez installer ce sèche-linge sous un plan de travail sans démonter le couvercle de l'appareil.

Appareil défectueux à cause de l'accumulation de chaleur.
Assurez-vous que l'air chaud qui s'échappe du sèche-linge soit évacué.

- Il est impossible de démonter le couvercle de l'appareil.
- La prise électrique doit être installée à proximité du sèche-linge et être facilement accessible.
- Le temps de séchage peut légèrement augmenter.

Accessoires en option

– Kit de fixation de la colonne lavage-séchage

Il est possible de former une colonne lavage-séchage avec un lave-linge Miele. Il suffit d'utiliser le kit de fixation de la colonne lavage-séchage Miele requis pour cela.

– Socle

Pour ce sèche-linge, un socle muni d'un tiroir est disponible.

Installation

Evacuation de l'eau de condensation vers l'extérieur

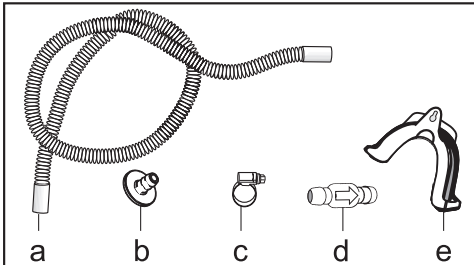
Remarque

L'eau de condensation résultant du séchage est amenée dans le réservoir d'eau de condensation par le tuyau d'évacuation situé à l'arrière du sèche-linge.

Vous pouvez aussi évacuer l'eau de condensation vers l'extérieur à l'aide du tuyau de vidange, ce qui vous évite de vider le réservoir à eau condensée.

Longueur des flexibles : 1,49 m
Hauteur de pompe max. : 1,00 m
Longueur de pompe max. : 4,00 m

Accessoire d'évacuation



- accessoires fournis : adaptateur (b), collier de serrage (c), support de tuyau (e) ;
- disponible auprès de Miele : le kit de montage "clapet anti-retour" pour un raccordement à l'eau externe. Le clapet anti-retour (d), la rallonge de tuyaux (a) et les colliers de serrage (c) sont fournis.

Conditions de raccordement particulières qui nécessitent un clapet anti-retour

⚠ Dommages matériels dus au retour d'eau de condensation.

L'eau peut retourner dans le sèche-linge et être aspiré. L'eau peut endommager le sèche-linge et provoquer des dégâts dans la pièce dans laquelle l'appareil est installé.

Utilisez le clapet anti-retour lorsque vous plongez l'extrémité du tuyau dans l'eau ou lorsque vous l'installez à divers raccords conducteurs d'eau.

Hauteur maximale de la pompe avec clapet anti-retour : 1,00 m

Conditions de raccordement particulières exigeant l'utilisation du clapet anti-retour :

- Évacuation dans un évier ou un avaloir lorsque l'extrémité du tuyau doit être immergée.
- Raccordement au siphon d'un évier.
- Diverses installations auxquelles sont raccordés également un lave-linge ou un lave-vaisselle, par exemple.

En cas de montage erroné du clapet anti-retour, aucune évacuation n'est possible.

Montez le clapet anti-retour de telle sorte que la flèche sur ce dernier pointe en direction de l'écoulement.

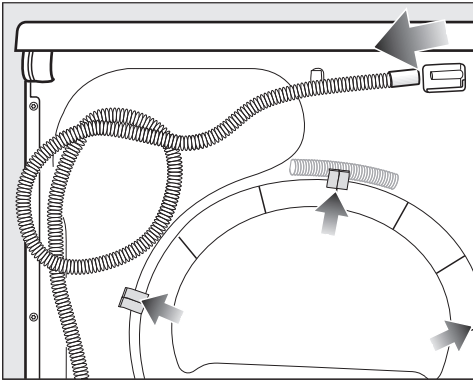
Poser le tuyau d'évacuation

⚠ Risque de dommages sur le tuyau d'évacuation dû à une utilisation non conforme.

Le tuyau d'évacuation peut être endommagé et l'eau s'écoule.

Ne tirez pas sur le tuyau d'évacuation, ne le dilatez pas ni ne le pliez.

Un faible volume d'eau résiduelle se trouve dans le tuyau d'évacuation. Placez un récipient sous le tuyau.

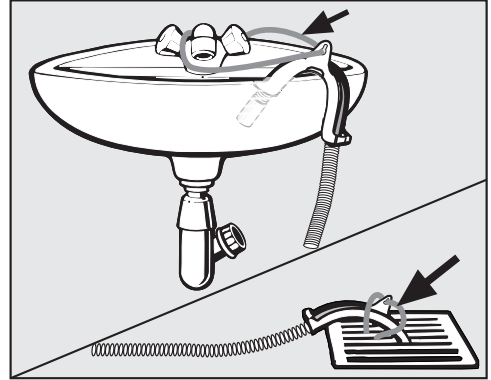


- Enlevez le tuyau d'évacuation du manchon (flèche claire).
- Retirez le tuyau des supports (flèche foncée) et enroulez-le.
- Laissez l'eau résiduelle s'écouler dans le récipient.

Exemples

Vidange dans un évier/écoulement au sol

Utilisez le support de tuyau pour y accrocher le tuyau.



⚠ Risque de dommages dus à l'écoulement d'eau.

Si l'extrémité du tuyau se détache, l'eau qui s'écoule peut provoquer des dommages.

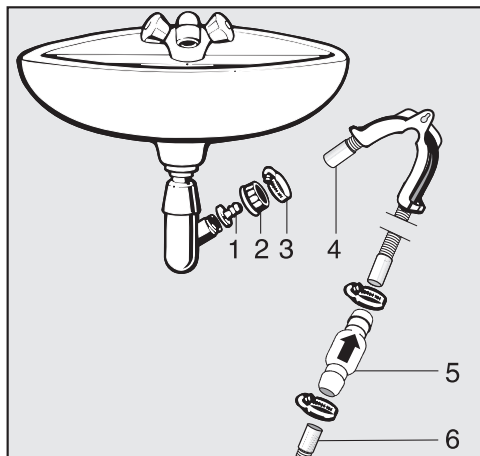
Sécurisez le tuyau d'évacuation contre tout risque de glissement (par ex. en l'attachant).

Vous pouvez fixer le clapet anti-retour sur l'extrémité du tuyau.

Installation

Raccordement direct au siphon d'un évier

Utilisez le support de tuyau, l'adaptateur, les colliers de serrage et le clapet anti-retour (accessoires disponibles à l'achat).



1. Adaptateur
2. Écrou-raccord pour l'évier
3. Collier de serrage
4. Extrémité du tuyau (fixé à son support)
5. Clapet anti-retour
6. Tuyau de vidange du sèche-linge

- Installez l'adaptateur **1** avec l'écrou-raccord de l'évier **2** au siphon. En général, l'écrou-raccord est doté d'une plaque que vous devez retirer.
- Placez l'extrémité du tuyau **4** sur l'adaptateur **1**.
- Utilisez le support de tuyau.
- Fixez le collier de serrage **3** directement derrière l'écrou-raccord pour l'évier à l'aide d'un tournevis.
- Installez le clapet anti-retour **5** dans le tuyau de vidange **6** du sèche-linge.

Le clapet anti-retour **5** doit être monté de manière à ce que la flèche pointe dans la direction du flux (vers l'évier).

- Fixez le clapet anti-retour à l'aide des colliers de serrage.

Raccordement électrique

Le sèche-linge est équipé en série d'un raccordement prêt à l'emploi à une prise de sécurité.

Installez le sèche-linge de sorte que la prise soit facilement accessible. Si la prise n'est pas facilement accessible, vérifiez qu'un dispositif de sectionnement de chacun des pôles est prévu sur l'installation.




Risque d'incendie en cas de surchauffe.

Le fonctionnement de l'appareil sur des multiprises et des rallonges peut entraîner une surcharge des câbles.

Pour des raisons de sécurité, n'utilisez pas de rallonge ni de multiprises.

L'installation électrique doit être conforme à la norme VDE 0100.

Pour des raisons de sécurité, nous recommandons l'utilisation d'un disjoncteur différentiel (RCD) du type  de l'installation domestique associée pour le raccordement électrique du sèche-linge.

Un câble d'alimentation réseau abîmé ne doit être remplacé que par un câble réseau spécial du même type (disponible auprès du SAV Miele). Pour des raisons de sécurité, seul un technicien qualifié ou le SAV Miele doit se charger du remplacement.

Le présent mode d'emploi ou la plaque signalétique indique la puissance nominale absorbée et le fusible correspondant. Comparez ces instructions avec les données du raccordement électrique sur site.

En cas de doute, contactez un électricien qualifié.

Le fonctionnement temporaire ou permanent sur un système d'alimentation électrique autonome ou non synchrone au réseau (comme les réseaux autonomes, les systèmes de secours) est possible. Pour le fonctionnement, l'installation d'alimentation en énergie doit respecter les prescriptions de la norme EN 50160 ou d'une norme similaire.

Les mesures de protection prévues dans l'installation domestique et dans ce produit Miele doivent également être assurées dans leur fonction et leur mode de fonctionnement en fonctionnement isolé ou en fonctionnement non synchrone au réseau ou être remplacées par des mesures équivalentes dans l'installation. Comme décrit, par exemple, dans la publication actuelle de VDE-AR-E 2510-2.

Caractéristiques techniques

Hauteur	850 mm
Largeur	596 mm
Profondeur	636 mm
Profondeur porte ouverte	1 054 mm
Sous-encastrable	oui
Configurable en colonne	oui
Poids	62kg
Capacité du tambour	120 l
Quantité de charge	1,0-9,0 kg (Poids du linge sec)
Volume du réservoir d'eau de condensation	4,8 l
Longueur du flexible	1,49 m
Hauteur de refoulement maximale	1,00 m
Longueur de refoulement maximale	4,00 m
Longueur du cordon d'alimentation	2,00 m
Tension de raccordement	voir plaque signalétique
Puissance de raccordement	voir plaque signalétique
Fusible	voir plaque signalétique
Labels de conformité	voir plaque signalétique
Consommation d'énergie	voir chapitre "Données de consommation"
Diodes électroluminescentes DEL	classe 1
Bande de fréquence	2,4000 GHz – 2,4835 GHz
Puissance d'émission maximale	< 100 mW

Caractéristiques techniques

Fiche produit concernant les sèche-linge domestiques à tambour

selon le règlement délégué (UE) N°392/2012

MIELE	
Identification du modèle	TEL695WP 125 Gala Edition
Capacité nominale ¹	9,0 kg
Type de sèche-linge domestique (A évacuation d'air / à condensation)	- / •
Classe d'efficacité énergétique	
A+++ (la plus grande efficacité) à D (la plus faible efficacité)	A+++
Consommation énergétique annuelle pondérée (AE _e) ²	185 kWh par an
sèche-linge (automatique / non automatique)	• / -
Consommation d'énergie du programme coton standard	
Consommation d'énergie à pleine charge	1,55 kWh
Consommation d'énergie à demi-charge	0,84 kWh
Consommation énergétique pondérée à l'arrêt (P _o)	0,20 W
Consommation d'énergie pondérée en mode laissé sur marche (P _i)	0,20 W
Durée du mode laissé sur marche (T _i) ³	15 min
programme standard auquel se rapportent les informations qui figurent sur l'étiquette et sur la fiche ⁴	Coton avec flèche
Durée du programme coton standard	
Durée du programme pondérée	141 min
Durée du programme à pleine charge	184 min
Durée du programme à demi-charge	108 min
Taux de condensation ⁵	
A (la plus grande efficacité) à G (la plus faible efficacité)	A
taux de condensation pondéré du « programme coton standard à pleine charge et à demi-charge »	94 %
taux de condensation moyen du « programme coton standard à pleine charge »	94 %
taux de condensation moyen du « programme coton standard à demi-charge »	94 %
niveau de puissance acoustique (L _{WA}) ⁶	64 dB(A) re 1 pW
Appareil intégrable	-

• Oui, si disponible

¹ en kg de linge en coton pour le programme coton standard à pleine charge

² sur la base de 160 cycles de séchage pour le programme coton standard à pleine charge et à demi-charge, et de la consommation des modes à faible puissance. La consommation réelle d'énergie par cycle dépend des conditions d'utilisation de l'appareil.

Caractéristiques techniques

- ³ si le sèche-linge domestique à tambour est équipé d'un système de gestion de la consommation d'électricité
- ⁴ Ce programme convient pour le séchage de textiles en coton normalement humides et il constitue le programme le plus efficace en termes de consommation d'énergie pour le coton.
- ⁵ si le sèche-linge domestique à tambour est à condensation
- ⁶ pour le programme coton standard à pleine charge

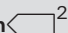
Déclaration de conformité

Par la présente, Miele déclare que ce sèche-linge à pompe à chaleur est conforme à la directive 2014/53/UE.

Le texte intégral de la déclaration de conformité UE est disponible à l'une des adresses suivantes :

- Produits, Téléchargements, sur www.miele.be/fr
- Onglet Services, Demande de documentation, Modes d'emploi, sur <https://miele.be/modedemploi> en indiquant le nom du produit ou le numéro de série

Données de consommation

	Charge- ment ¹	Vitesse d'essorage du lave-linge	Humidi- té rési- duelle	Énergie	Durée
	kg	tr/min	%	kWh	min
Coton  ²	9,0	1.000	60	1,55	184
	4,5	1.000	60	0,84	108
Coton Séchage normal	9,0	1.200	53	1,40	166
	9,0	1.400	50	1,30	158
	9,0	1.600	44	1,15	141
Coton Fer à repasser	9,0	1.000	60	1,14	137
	9,0	1.200	53	1,00	120
	9,0	1.400	50	0,95	112
	9,0	1.600	44	0,80	95
Synthétique Séchage normal	4,0	1.200	40	0,45	66
Fin Séchage normal	2,5	800	50	0,41	70
Finish laine	2,0	1.000	50	0,02	5
Chemises Séchage normal	2,0	600	60	0,44	62
Séchage normal Express	4,0	1.000	60	0,75	100
Imperméabilisation Séchage nor- mal	2,5	800	50	0,75	100
¹ Poids du linge sec					
² Programme de contrôle selon le règlement n° 392/2012/UE pour le label énergétique établi selon la norme EN 61121.					
Toutes les valeurs non marquées correspondent à la norme EN 61121.					

Les données de consommation peuvent différer des valeurs indiquées en fonction de la quantité chargée, des différents types de textiles, de l'humidité résiduelle après essorage, des variations de la tension dans le réseau électrique ou de la dureté de l'eau.

Les données de consommation indiquées par le sèche-linge peuvent différer des données de consommation indiquées dans le tableau. Des divergences résultent du type de détermination des données dans le sèche-linge. Par ex., la durée du programme est influencée par l'humidité résiduelle et la composition du linge, ce qui impacte la consommation d'énergie.

Ouvrir le menu Réglages

Le menu Réglages vous permet d'adapter l'électronique du sèche-linge aux situations les plus diverses. Vous pouvez modifier les réglages à tout moment.

- Tournez le sélecteur de programme sur *Autres programmes*/⚙️.



- Effleurez 1x la touche sensitive \wedge .

L'écran affiche :



- Validez avec la touche sensitive *OK*.



Vous vous trouvez à présent dans le sous-menu *Réglages*.

Sélectionner vos réglages

- Effleurez la touche sensitive \vee ou \wedge jusqu'à ce que le réglage souhaité s'affiche à l'écran.
 - La touche sensitive \vee permet de faire défiler la liste de sélection vers le bas.
 - La touche sensitive \wedge permet de faire défiler la liste de sélection vers le haut.
- Effleurez la touche sensitive *OK* pour modifier le réglage affiché.

Modifier les réglages

- Pour savoir quelles options sont disponibles pour ce réglage, effleurez les touches sensibles \wedge ou \vee .

Vous pouvez par exemple

- sélectionner une valeur. L'option activée sera désignée par un \checkmark ,
 - modifier une barre,
 - modifier des chiffres.
- Si la sélection souhaitée est affichée à l'écran, effleurez la touche sensitive *OK* pour l'activer.


Quitter le menu Réglages

- Tournez le sélecteur de programme.

Réglages

Langue

Plusieurs langues d'affichage vous sont proposées.

Le drapeau  placé après le mot Langue sert de point de repère, au cas où l'utilisateur ne comprendrait pas la langue qui a été sélectionnée.

La langue sélectionnée est enregistrée.

Paliers de séchage

Vous pouvez configurer les paliers de séchage des programmes *Coton*, *Synthétique* et *Automatic plus* selon vos besoins.

Options possibles

- ■■■■■■■□ (plus humide)
la durée du programme est raccourcie
- ■■■■■■■□□ (réglage d'usine)
- ■■■■■■■■■■ (plus sec)
la durée du programme est prolongée

Temp.refroidissement

La température du linge commence à baisser automatiquement avant la fin du programme. Avant la fin des programmes à paliers de séchage, vous pouvez diminuer la température du linge à la fin du refroidissement et donc prolonger la phase de refroidissement.

Options possibles

La sélection s'effectue par paliers de 1 °C.

- 55 °C (réglage d'usine)
- ...
- 40 °C

Mélodie d'accueil

Vous disposez de 7 positions de réglage du volume.

Options possibles

- désactivé
- ■■■■■■■□ (faible)
- ■■■■■■■□□ (réglage d'usine)
- ■■■■■■■■■■ (fort)

Bip de validation

Un signal sonore confirme chaque activation de touche sensitive.

Options possibles

- désactivé (réglage d'usine)
- ■■■■■■■■ (faible)
- ■■■■■■■■ (fort)

En cas de sélection non autorisée, un signal sonore négatif retentit.

Volume sign. sonore

Le signal sonore vous indique que le programme est terminé. Vous pouvez baisser ou augmenter le volume du signal sonore.

Options possibles

- ■■■■■■■■ (faible)
- ■■■■■■■■ (réglage d'usine)
- ■■■■■■■■ (fort)


Durée du buzzer

Le signal sonore vous indique que le programme est terminé. Vous pouvez décider combien de temps le signal sonore retentit.

Sélection



- Uniquement 3 fois
Le signal sonore retentit 3 x à la fin du programme.
- Jusqu'à 1h
Le signal sonore retentit à la fin du programme, jusqu'à l'arrêt automatique du sèche-linge (pendant 1 heure maximum).

Rappel nettoyage

Les peluches doivent être enlevées après le séchage. De plus, le rappel s'allume dès qu'une certaine quantité de peluches s'est accumulée :
i Nettoyer le filtre de socle. Voir 
le témoin réagissant en fonction de cette quantité, vous pouvez fixer vous-même le moment auquel il doit s'activer.

Options possibles

Déterminez par tests successifs l'option qui correspond le mieux à vos besoins.

- désactivé
Le rappel ne s'affiche pas. En cas de grave obstruction du circuit d'air, l'interruption de programme et l'affichage du message d'erreur  Nettoyer le filtre de socle. Voir  s'enclenchent que cette option soit activée ou non.
- peu sensible
Le rappel ne s'affiche que si la quantité de peluches qui obstruent les entrées est importante.
- normal (réglage d'usine)
- sensible
Le rappel s'affiche dès qu'une petite quantité de peluches s'accumule.

Réglages

Conductivité


Ce paramètre n'est pertinent que dans les régions où la dureté de l'eau est très réduite.

En cas d'eau douce, le résultat de séchage peut ne pas être satisfaisant. Sélectionnez ce réglage uniquement si l'eau dans laquelle les textiles ont été lavés est extrêmement douce et si la conductivité (électrique) est inférieure à 150 $\mu\text{S}/\text{cm}$. La conductivité de l'eau potable peut être demandée auprès de l'usine de distribution d'eau.

Options possibles

- normal (réglage d'usine)
- faible <150ms (uniquement pour les régions où la dureté de l'eau est très réduite)

Affichage conso

En activant la touche sensitive , vous obtenez des informations sur la consommation énergétique du sèche-linge. L'écran peut afficher diverses informations.

Options possibles

- Prévission + Conso (réglage d'usine)
 - indique la prévission de consommation d'énergie avant le départ du programme
 - indique la consommation d'énergie après le départ du programme
- Prévission
 - indique uniquement la prévission de consommation d'énergie avant le départ du programme

Si cette option est activée, le réglage Consommation n'est plus affiché.

Consommation

Vous pouvez aussi afficher la consommation globale.

Options possibles


- Dernier programme
 - affiche la consommation énergétique du dernier programme
- Total consommation
 - affiche la consommation totale jusqu'alors
- Fonction mise à zéro
 - supprime la consommation totale jusqu'alors

Code verrouillage

Le code PIN protège votre sèche-linge contre un usage non autorisé.

Options possibles

- activer
Votre code PIN est 250 et peut être activé.
Une fois le code PIN activé, mettez le sèche-linge en marche puis saisissez-le.
- désactiver
Si vous souhaitez utiliser le sèche-linge sans saisir de code. Cette option apparaît seulement si vous aviez activé le code PIN.
- modifier
Il est possible d'entrer le code PIN de son choix.

 Notez le nouveau code PIN. Si vous l'oubliez, seul le service après-vente Miele sera en mesure de déverrouiller l'appareil.

Luminosité

Vous pouvez régler la luminosité de l'écran et des touches sensibles (activées ou activables).

Options possibles

Luminosité affichage

Permet de régler la luminosité de l'écran.

- ■ □ □ □ □ □ □ □ (sombre)
- ■ ■ ■ ■ □ □ □ □ (réglage d'usine)
- ■ ■ ■ ■ ■ ■ ■ ■ (clair)

Touches «on»

Permet de régler la luminosité des touches sensibles activées.

- ■ □ □ □ □ □ □ □ (sombre)
- ■ ■ ■ ■ ■ ■ ■ ■ (clair)

Touches lum.variable

Permet de régler la luminosité des touches sensibles activables.

- ■ □ □ □ □ □ □ □ (sombre)
- ■ ■ ■ ■ ■ ■ ■ ■ (clair)

Remarque : Veillez à garder un contraste marqué entre les touches sensibles activées et les touches sensibles activables. Cela facilitera l'utilisation de votre sèche-linge.

Réglages

Règle veille affichage

Pour des raisons d'économie d'énergie, l'écran et l'éclairage des touches s'éteignent au bout de 10 minutes. La touche *Départ/Ajouter du linge* clignote lentement. Vous pouvez modifier cela.

Options possibles

- activé (réglage d'usine)
L'écran s'assombrit (après 10 min) :
 - si aucune sélection n'est effectuée après la mise en marche,
 - pendant le déroulement du programme,
 - après la fin du programme.
- activé sauf pdt prg
L'écran s'assombrit (comme décrit ci-dessus) mais pas pendant le déroulement du programme.
- désactivé
L'écran reste éclairé.

Vous pouvez rallumer les témoins en appuyant sur une touche quelconque.

Mémoire

Le sèche-linge enregistre les derniers réglages sélectionnée d'un programme de séchage (palier de séchage et/ou options ou la durée pour certains programmes).

Lorsque ce programme de séchage est de nouveau sélectionné, le sèche-linge affiche les réglages mémorisés.

Options possibles

- désactivé (réglage d'usine)
- activé

L'activation du départ différé, du signal sonore ou des données EcoFeedback n'est pas sauvegardée.

Infoissable

La fonction Infoissable permet de réduire la formation de faux plis une fois le programme terminé.

Le tambour tourne pendant 2 heures max. après la fin du séchage. Cela contribue à minimiser les faux plis.

Options possibles

- désactivé
- 1 h
- 2 h (réglage d'usine)

Info programme

Les noms de programme et les charges qui s'allument à l'écran lors du choix de programme avec le sélecteur peuvent être désactivés.

Options possibles

- désactivé (le nom du programme et la charge ne seront pas affichés)
- Nom programme (la charge ne sera pas affichée)
- Prog. + charge max (les deux sont affichés, réglage d'usine)

Miele@home

Configurez la connexion de votre sèche-linge à votre réseau Wi-Fi domestique.

Le sous-menu contient les options suivantes :

– Installation

Ce message apparaît uniquement si le sèche-linge n'est pas encore connecté à un réseau Wi-Fi.

Pour plus d'informations, consultez le chapitre "Première mise en service".

– Désactiver (visible si Miele@home est activé)

L'installation Miele@home est maintenue, la fonction Wi-Fi est désactivée.

– Activation (visible si Miele@home est désactivé)

La fonction Wi-Fi est réactivée.

– Etat de connexion (visible si Miele@home est activé)

Les informations suivantes sont affichées :

- qualité de réception du Wi-Fi

- nom du réseau

- adresse IP

– Nouvelle installation (visible si déjà configuré)

La connexion au réseau Wi-Fi est réinitialisée, vous pouvez la reconfigurer.

– retour réglage usine (visible si déjà configuré)

- La connexion Wi-Fi est désactivée.

- La connexion Wi-Fi est restaurée aux valeurs d'usine.

Réinitialisez la configuration du réseau si vous éliminez, vendez le combiné sèche-linge ou si vous mettez en service un combiné sèche-linge d'occasion. Cela permet de garantir que vous avez supprimé toutes les données personnelles et que le précédent propriétaire ne puisse plus avoir accès au sèche-linge.

Pour pouvoir réutiliser Miele@home, vous devez effectuer une nouvelle installation.

Réglages

Commande distance

Le réglage **Commande distance** est seulement visible si la fonction **Miele@home** a été configurée et activée.

Si vous avez installé l'app **Miele@mobile** sur votre terminal mobile, vous pouvez contrôler l'état de votre sèche-linge partout où vous vous trouvez, l'allumer et le contrôler à distance grâce au programme *MobileStart*.

Vous pouvez désactiver le paramètre **Commande distance** si vous ne souhaitez plus commander votre sèche-linge avec votre terminal mobile.

Il est également possible d'annuler un programme via l'application, quand **Commande distance** n'est pas activé.

Avec la touche "Départ différé", configurez une plage horaire durant laquelle vous souhaitez démarrer votre sèche-linge puis lancez le départ différé (voir chapitre "Départ différé/SmartStart"). Vous pouvez démarrer le sèche-linge dans le créneau horaire enregistré par vos soins en envoyant un signal. Si vous n'avez envoyé aucun signal jusqu'à l'heure de départ la plus tardive possible, le sèche-linge démarre automatiquement.

La commande à distance est activée par défaut.

SmartGrid

Le réglage **SmartGrid** est seulement visible si la fonction **Miele@home** a été configurée et activée.

Grâce à cette fonction, vous pouvez faire démarrer automatiquement votre sèche-linge aux heures creuses.

Quand vous activez **SmartGrid**, la touche *Départ différé* a une nouvelle fonction. Elle permet de configurer la fonction **SmartStart**. Le sèche-linge se met en marche dans le créneau horaire indiqué par vos soins dès la réception du signal envoyé par votre fournisseur d'énergie. Si vous n'avez reçu aucun signal de départ jusqu'à l'heure de départ la plus tardive, le sèche-linge démarre automatiquement (voir chapitre "Départ différé").

La fonction **SmartGrid** est désactivée par défaut.

Wash2Dry

Vous pouvez désactiver la fonction *Wash2Dry*.

Options possibles

- désactivé
Les données de programme transmises par le lave-linge ne sont pas réceptionnées.
- activé (réglage d'usine)

RemoteUpdate

Le logiciel de votre sèche-linge peut être mis à jour via la fonction RemoteUpdate.

La fonction RemoteUpdate est activée par défaut.

Si vous n'installez pas la fonction RemoteUpdate, vous pouvez utiliser votre sèche-linge comme d'habitude. Cependant, Miele recommande l'installation de la mise à jour à distance.

Activation

L'option de menu RemoteUpdate n'est visible et sélectionnable que si vous avez connecté votre sèche-linge à votre réseau Wi-Fi (voir chapitre "Réglages", paragraphe "Miele@home").

La fonction RemoteUpdate de Miele n'est utilisable que si vous avez connecté le sèche-linge à un réseau Wi-Fi et que vous disposez d'un compte sur l'application Miele@mobile. Le sèche-linge doit y être enregistré.

Vous trouverez les conditions d'utilisation dans l'application Miele@mobile.

Certaines mises à jour du logiciel ne peuvent être réalisées que par le SAV Miele.

Fonctionnement de RemoteUpdate

Si la fonction RemoteUpdate est disponible pour votre sèche-linge, elle est affichée automatiquement.

Vous pouvez décider de démarrer la mise à jour RemoteUpdate immédiatement ou ultérieurement. Si vous sélectionnez "démarrer plus tard", la demande vous sera réitérer au redémarrage de votre sèche-linge.

La mise à jour RemoteUpdate peut prendre quelques minutes.

Respectez les points suivants pour la fonction RemoteUpdate :

- Tant que vous ne recevez pas de notification, aucune mise à jour RemoteUpdate n'est disponible.
- Une mise à jour RemoteUpdate installée ne peut pas être annulée.
- N'arrêtez pas le sèche-linge durant une mise à jour RemoteUpdate. La mise à jour RemoteUpdate sera sinon interrompue et non installée.

Réglages

Réglage d'usine

Tous les réglages, sauf *Heures de service* sont réinitialisés aux réglages d'usine.

Sélection

- Etat de livraison
Les réglages sont réinitialisés aux réglages d'usine.
- retour ↩
Les réglages ne sont pas réinitialisés aux réglages d'usine.

Heures de service

Vous pouvez voir combien de temps votre sèche-linge a fonctionné.

L'affichage se fait sous forme de la durée totale en heures.

Exemple : **i** Total : h

S.A. Miele Belgique
Z.5 Mollem 480
1730 Mollem (Asse)

Réparations à domicile et autres renseignements : 02/451.16.16

E-mail: contact@miele-support.be

Internet: www.miele.be

**Prenez un rendez-vous au Miele Experience Center
de Bruxelles, Mollem, Anvers ou Hasselt**

Miele Luxembourg S.à.r.l.

20, rue Christophe Plantin

Boîte postale 1011

L-1010 Luxembourg-Gasperich

Réparations à domicile et autres renseignements : 49 711 30

E-mail : infolux@miele.lu

Internet : www.miele.lu

Allemagne

Miele & Cie. KG

Carl-Miele-Straße 29

33332 Gütersloh

TEL 695 WP

fr-BE

M.-Nr. 12 488 980 / 00