










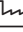


사용 및 설치 설명서 냉장고



사고나 제품 손상 위험을 피하기 위해 제품을 설치하고 처음 사용하기 전에 반드시 이 설명서를 읽어보십시오.

목차

경고 및 안전 지침	5
환경 보호	14
설치	15
위치	15
기후 범위	15
설치 주의 사항	16
인접한 캐비닛/유닛	16
공간 바닥의 하중 지지 용량	17
환기	17
도어 경첩	17
좌우 설치	18
빌트인 치수	19
기기 도어가 열린 상태의 치수 (열린 각도 90°/115°)	21
도어 프론트 패널의 치수	22
기기 설치	23
시작하기 전에	23
필요한 공구	23
도어 프론트 패널의 무게	24
빌트인 공간 정렬	24
빌트인 공간 확인	25
설치 전	25
빌트인 공간 준비	26
빌트인 공간에 기기 밀어 넣기	29
기기 정렬	30
빌트인 공간에 기기 고정하기	33
도어 프론트 패널 설치 준비	34
도어 프론트 패널 고정과 정렬	37
커버 고정	41
받침대 환기 그릴과 받침대 패널 고정하기	43
기기 도어의 열림 각도 제한	43
전기 연결	44
에너지 절약	45
제품 안내	47
메인 스크린	49
설정 모드 	50
액세서리	52
제공되는 액세서리	52
옵션 액세서리	52

최초 시험 작동	54
처음 사용하기 전	54
알맞은 도어 보조 기능 선택하기 (푸시2오픈/풀2오픈)	54
액티브 에어클린 필터 삽입	54
Miele@home 설정 (국가별 상이)	55
기기 작동	55
처음으로 시작하기	57
전원 켜기 및 끄기	58
오랫동안 꺼두는 경우	58
추가 설정 선택	59
키패드 잠금  /  켜기 또는 끄기	59
마스터프레시 존(건조칸) 온도 조절하기 	59
에코모드  켜고 끄기	60
자가진단 실행 	60
도어 어시스턴트  켜기	61
도어 어시스턴트  끄기	63
Miele@home	63
데모모드  끄기	65
기본 설정으로 설정 초기화 	66
사바스모드  켜기 또는 끄기	68
액티브에어 클린필터 표시  켜거나 끄기 또는 초기화하기	69
올바른 온도	71
... 냉장실 및 마스터프레시 존에서	71
자동 온도 배분(다이내믹 쿨링)	71
온도 설정	72
마스터프레시 존의 건조칸 온도 조절하기	72
온도 범위	72
슈퍼 쿨	73
도어 알람	74
내부 부속품 조정	75
도어 선반 분리 혹은 이동	75
선반 분리 혹은 이동	75
달려 있는 서랍 분리	76
냉장실에서 칸 분리하기	77
냉장실 식품 보관	78
다양한 보관 구역	78
냉장실 보관에 적합하지 않은 식품	79
식품 구매시 주의점	80

목차

올바른 식품 보관	80
마스터프레시 존에서 식품 보관	81
마스터프레시 존	81
수분이 조절되는 습도 조절칸	81
온도 조절이 가능한 건조칸	83
자동 해동	85
청소 및 관리.....	86
세척제.....	86
기기 청소 전.....	87
내부 공간과 액세서리	87
도어 실 세척.....	88
환기 간격 청소.....	88
액티브 에어클린 필터 교체.....	88
청소 후.....	89
문제 해결 안내.....	90
소음	95
서비스.....	96
문제 발생시 연락처.....	96
보증	96
저작권 및 라이선스.....	98

이 냉장고는 모든 현행 법적 안전 요건을 준수합니다. 그러나 부적절한 사용은 사용자의 부상이나 실질적인 손상으로 이어질 수 있습니다.

처음으로 냉장고를 사용하시기 전에 사용 및 설치 설명서를 주의 깊게 읽어보십시오. 설명서에는 안전, 설치, 사용 및 유지관리에 대한 중요한 설명이 포함되어 있습니다. 이는 사용자의 부상과 냉장고의 손상을 막기 위함입니다.

IEC 60335-1 표준에 따라 밀레는 본 제품의 설치 지침을 비롯한 안전 주의 사항 및 경고에 관한 모든 정보를 숙지하고 준수할 것을 명시적으로 강력하게 권장합니다.

밀레는 이러한 지침을 준수하지 않아 발생한 부상 또는 손상을 책임지지 않습니다.

사용 및 설치 설명서를 안전한 장소에 보관하고 다음 사용자에게 전달해 주십시오.

⚠ 기기가 넘어져서 발생할 수 있는 부상 및 손상 위험.

이 기기는 매우 무거우며, 도어가 열려 있을 때 앞으로 넘어질 수 있습니다.

기기가 사용 및 설치 설명서에 따라 빌트인으로 설치 공간 내에 안전하게 설치될 때까지 기기 도어를 닫아두십시오.

경고 및 안전 지침

올바른 사용

- ▶ 이 냉장고는 가정 및 그와 유사한 환경, 즉 매장, 사무실 및 유사한 업무 환경에서부터 호텔, 모텔, 여관 투숙객 및 기타 일반적인 가정 환경에서 사용하도록 고안된 것입니다. 이 냉장고는 실외용이 아닙니다.
- ▶ 이 제품은 가정용 냉각 및 식음료 보관용으로만 고안된 것입니다. 상기 이외의 용도로 사용할 수 없습니다.
- ▶ 냉장고는 의료 기기 지침의 적용을 받는 약물, 혈장, 실험실 준비물 또는 유사한 물질이나 제품 등을 보관하기에 적합하지 않습니다. 이러한 목적으로 냉장고를 잘못 사용하면 보관한 제품의 변질을 일으킬 수 있습니다. 이 냉장고는 또한 폭발 위험이 있는 구역에서 사용하기에 적합하지 않습니다. 밀레는 부적절하거나 올바르지 않은 제품 사용 또는 작동으로 인해 발생한 손상에 대해 책임지지 않습니다.
- ▶ 신체적, 감각적, 정신적 능력이 감퇴되었거나 경험 및 지식이 부족한 사람은 사용 시 타인의 감독을 받거나 안전한 사용법을 배우고 잘못된 작동 시 발생하는 결과를 이해하는 경우에만 이용할 수 있습니다.

어린이들과 관련된 안전사항

- ▶ 8세 미만 어린이는 계속 감독을 받지 않는 경우를 제외하고 기기에 서 멀리 떨어져 있어야 합니다.
- ▶ 8세 이상 어린이는 안전한 사용법을 알고 있음을 증명하고 잘못된 작동 시 발생하는 결과를 인식하고 이해한다면 감독을 받지 않고 제품을 이용할 수 있습니다.
- ▶ 어린이가 감독을 받지 않는 상태에서 제품을 청소하거나 유지관리 하도록 해서는 안 됩니다.
- ▶ 제품 근처에 있는 어린이를 감독하여 제품을 가지고 장난치지 않도록 하십시오.
- ▶ 기기 도어의 경첩으로 인해 부상이 발생할 수 있습니다. 어린이가 가까이 가지 않도록 하십시오.
- ▶ 질식 위험! 아동이 장난을 치다가 포장(비닐 포장지 등)에 걸리거나 머리에 포장을 뒤집어쓰고 질식될 수 있습니다. 포장재는 어린이의 손이 닿지 않는 곳에 보관하십시오.

경고 및 안전 지침

기술과 관련된 안전사항

▶ 냉각수 회로에 대한 누수 점검은 완료되었습니다. 냉장고는 모든 법적 안전 요건 및 관련된 EU 지침을 준수합니다.



▶ 이 기기는 친환경적이지만 인화성 천연가스인 냉매 이소부탄 (R600a)을 포함하고 있습니다. 이 냉매는 오존층에 손상을 입히지 않으며 온실 효과를 유발하지 않습니다. 하지만 이 냉매의 사용으로 기기의 소음 수준이 약간 증가합니다. 컴프레서의 소음과 더불어 냉매가 냉각 회로로 흐르는 소리가 발생할 수 있습니다. 유감스럽게도 이는 어쩔 수 없지만, 기기의 성능에는 영향을 미치지 않습니다.

기기를 이동하고 설치할 때 냉각 회로가 손상되지 않도록 유의하십시오. 냉매가 튀면 눈에 손상을 입을 수 있습니다.

손상이 발생한 경우:

- 화염 또는 불꽃을 일으킬 수 있는 물체를 피하십시오.
- 기기에 공급되는 주전원을 차단합니다.
- 기기가 설치된 공간을 몇 분간 환기하십시오.
- 밀레 서비스 센터에 문의하십시오.

▶ 냉장고에 냉각수가 많을수록 설치된 공간은 넓어야 합니다. 누수가 발생한 경우, 제품이 작은 공간에 설치되어 있다면 인화성 가스/혼합 공기가 차오를 위험이 있습니다. 11 g의 냉각수당 최소 1 m³의 공간이 필요합니다. 이 제품의 냉각수 양은 냉장고의 데이터 플레이트에 명시되어 있습니다.

▶ 제품의 손상 위험을 방지하기 위해, 데이터 플레이트 상의 연결 데이터(퓨즈 등급, 주파수 및 전압)가 주택 전원공급과 일치하는지 확인하십시오.

제품을 연결하기 전에 확인하십시오. 확실하지 않은 경우 공인된 기술자에게 문의하십시오.

- ▶ 이 제품의 전기 안전은 올바르게 접지를 한 경우에만 보장할 수 있습니다. 반드시 본 표준 안전 조건을 준수해야 합니다. 확실하지 않은 경우 자격을 갖춘 전기기술자의 전기 설치 테스트를 받으십시오.
- ▶ 자율 전원 공급 시스템 또는 주 전원 공급 장치와 동기화되지 않은 전원 공급 시스템(예: 아일랜드 네트워크, 백업 시스템)에서 일시적인 또는 영구적인 작동이 가능합니다. 작동 요구 사양은 EN 50160 또는 동등한 표준을 준수하는 전원 공급 장치 시스템입니다. 가정용 전기 설비 및 밀레 제품에서 제공되는 보호 조치 기능 및 작동은 독립된 작동 또는 주 전원 공급 장치와 동기화되지 않은 작동에서도 유지되어야 합니다. 또는 설치 시 이와 동등한 조치로 대체되어야 합니다. 예를 들어, BS OHSAS 18001-2 ISO 45001 현 버전에서 설명하는 내용과 같습니다.
- ▶ 소켓은 기기 뒤에 가려지면 안 되며 비상 상황 시 전기 공급에서 빠르게 분리할 수 있도록 쉽게 접근할 수 있어야 합니다.
- ▶ 제공된 연결 케이블에 손상된 경우 사용자의 안전을 위해 정품 예비 부품으로만 교체해야 합니다. 밀레는 정품 예비 부품을 이용한 경우에만 제품의 안전을 보증합니다.
- ▶ 제품을 멀티 소켓 어댑터나 연장선으로 제공되는 주전원 공급장치에 연결하지 마십시오. 그럴 경우 화재 위험이 있으며 제품에 필요한 안전을 보장할 수 없습니다.
- ▶ 수분이 전기 부품 또는 전원 공급 케이블에 들어가 단락을 일으킬 수 있습니다. 따라서 이 냉장고는 수분에 노출된 공간에서 작동하지 마십시오(예: 차고 또는 다용도실).
- ▶ 이 제품은 고정되지 않은 장소(예: 선박)에서 사용해서는 안 됩니다.
- ▶ 손상된 제품은 사용하지 마십시오. 위험할 수 있습니다. 눈에 띄는 손상된 부분이 있는지 제품을 확인하십시오.
- ▶ 안전상의 이유로 본 기기는 빌트인된 이후에만 사용할 수 있습니다.
- ▶ 설치, 유지관리 및 수리 작업 시에는 주전원 공급장치에서 제품을 분리해야 합니다.

경고 및 안전 지침

- ▶ 승인을 받지 않은 설치와 유지 관리, 수리는 사용자에게 상당한 위험을 유발할 수 있습니다.
설치, 유지 관리, 수리는 밀레 공식 기술자만 수행해야 합니다.
- ▶ 제품의 A/S 보증 기간 동안 수리는 밀레 공식 서비스 기술자에게서만 받을 수 있습니다. 그렇지 않은 경우 A/S 보증이 적용되지 않습니다.
- ▶ 결합 부품은 밀레 정품 교체 부품으로만 교체해야 합니다. 밀레는 밀레 정품 교체 부품을 이용한 경우에만 기기의 안전 표준을 보증합니다.
- ▶ 이 기기에는 특정 상황에 대처하기 위한(예: 온도, 습도, 화학 물질 저항, 마모 저항, 진동) 특수 램프가 있습니다. 이 램프는 반드시 지정된 용도로만 사용되어야 합니다. 램프는 실내 조명으로 사용하기에 적합하지 않습니다. 교체 램프는 밀레 공식 기술자나 밀레 서비스 센터에서 장착해야 합니다. 이 기기는 에너지 효율 등급이 F인 조명을 포함하고 있습니다.
- ▶ 바퀴벌레 등의 해충이 침입할 수 있는 장소에서는 특별한 주의를 기울여 제품과 주변을 항상 깨끗한 상태로 유지하십시오. 바퀴벌레 또는 기타 해충으로 인한 손상은 보증을 받을 수 없습니다.

올바른 기기 사용방법

- ▶ 이 냉장고는 특정 주변 온도(기후 범위) 내에서 사용하도록 고안되었습니다. 그 외 적절하지 않은 온도에서 사용하지 마십시오. 기후 범위는 냉장실 내부 데이터 플레이트에 명시되어 있습니다. 그보다 더 낮은 주변 온도에서는 컴프레서의 전원이 꺼져 있는 시간이 더 길어지기 때문에 필요한 온도를 유지할 수 없게 됩니다.
- ▶ 배기구를 덮거나 막지 마십시오. 이는 제품의 효율성을 떨어뜨려 전기 소비량을 증가시키고 부품에 손상을 초래할 수 있습니다.
- ▶ 많은 지방 또는 오일을 함유하고 있는 식품을 보관하는 경우, 플라스틱 부품과 닿으면 플라스틱에 균열이 생기거나 플라스틱이 깨질 수 있기 때문에 플라스틱과 접촉하지 않도록 주의하십시오.

- ▶ 제품에 폭발성 물질 또는 추진제를 포함한 제품(예: 스프레이캔)을 보관하지 마십시오. 전자 부품은 인화성 증기를 일으켜 불이 붙을 수 있습니다. 화재와 폭발 위험이 있습니다.
- ▶ 전기 장비(예: 전기 아이스크림 제조기)를 제품 내에서 작동하지 마십시오. 불꽃 점화 및 폭발 위험이 있습니다.
- ▶ 식품에 대한 제조사의 “유통 기한” 날짜와 보관 지침을 지키고 식중독 위험을 방지하십시오. 보관 기한은 식품의 신선도 및 품질뿐 아니라 보관한 온도를 포함해 여러 요소에 따라 달라집니다.

경고 및 안전 지침

액세서리 및 부속품

- ▶ 본 제품에는 정품 밀레 액세서리와 부품만을 이용하십시오. 다른 제조사의 예비 부품이나 액세서리를 사용할 경우 보증이 무효화되며 밀레는 책임을 지지 않습니다.
- ▶ 밀레는 냉장고가 단종된 후에도 최소 10 년에서 최대 15 년 동안 부품 공급을 보장합니다.

청소 및 관리

- ▶ 도어 씰에 오일이나 그리스를 바르지 마십시오. 씰이 약화되어 시간이 지나면서 구멍이 뚫릴 수 있습니다.
- ▶ 스팀 청소 제품으로 기기를 세척하거나 성에를 제거하지 마십시오. 스팀이 전기 부품에 들어가 합선을 일으킬 수 있습니다.
- ▶ 모서리가 날카롭거나 뾰족한 물체는 증발기를 손상시켜 제품에 회복할 수 없는 손상을 일으킬 수 있습니다. 모서리가 날카롭거나 뾰족한 물체를 사용해
 - 성에와 얼음을 제거하거나
 - 냉동식품을 분리하거나 얼음 트레이를 빼지 마십시오.
- ▶ 성에를 제거하기 위해 전기 히터 또는 양초를 제품 내에서 사용하지 마십시오. 플라스틱 부품을 손상시킬 수 있습니다.
- ▶ 성에 방지 스프레이 또는 얼음 제거기는 플라스틱 부품을 손상시킬 수 있는 물질이 포함되어 있거나 건강상 위험이 될 수 있는 가스가 쌓일 수 있기 때문에 사용하지 마십시오.

이동

- ▶ 제품은 항상 똑바로 세운 상태에서 이송 시 손상되지 않도록 기존 이송 포장재에 포장된 상태로 이동합니다.
- ▶ 부상 및 기기 손상 위험. 냉장고는 매우 무거운 기기이므로 2인이 옮겨야 합니다.

오래된 제품의 폐기

- ▶ 오래된 냉장고에 도어 잠금이 있는 경우 이를 없애세요. 이는 어린 이들이 놀다가 실수로 냉장고에 갇혀 생명이 위협해지는 사고를 방지하기 위함입니다.
- ▶ 냉각수가 튀면 눈에 손상을 입힐 수 있습니다. 배출을 기다릴 때 다음과 같은 행동으로 배관 부품을 손상시키지 않도록 하십시오:
 - 콘덴서의 냉각수 통로 뚫기
 - 배관 구부리기 또는
 - 표면 코팅 긁기.

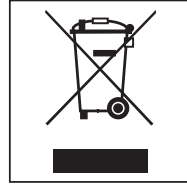
포장재의 폐기

포장재는 제품이 운송 도중 손상되지 않도록 제작된 것입니다. 포장재의 소재는 환경친화적이므로 폐기 후 재활용되어야 합니다.

포장재를 재활용하면 제조 공정에서 원료의 사용을 줄일 수 있으며 또한 쓰레기 처리장에 모이는 쓰레기의 양도 줄일 수 있습니다.

오래된 제품의 폐기

전기 및 전자 제품에는 자원이 되는 자재가 포함되어 있습니다. 또한 이 중에는 올바른 기능 및 안전을 위해 필수적인 물질도 포함되어 있습니다. 이러한 물질은 가정용 쓰레기와 함께 폐기되거나 잘못 취급될 경우 사람의 건강 및 환경에 유해할 수 있습니다. 따라서 제품을 일반 쓰레기와 함께 버리지 마십시오.



거주지의 전기 및 전자 폐기물 집하지/재활용 센터에 폐기하거나 현지 대리점 또는 밀레에 문의하십시오. 또한, 폐기할 제품에 저장된 개인 데이터를 삭제하는 것은 (법적 내용, 국가별 상이) 사용자의 책임입니다.

승인된 수거지로 이동하기 전 및 도중에 제품 뒷면의 배관이 손상되지 않도록 주의하십시오.

배관의 냉매와 컴프레셔의 오일이 누수되지 않게 하기 위함입니다.

폐기할 제품을 보관하는 동안 위험할 수 있으므로 아이들의 손이 닿지 않게 하십시오. 자세한 정보는 “경고 및 안전에 대한 지침”을 확인하십시오.

위치

본 기기는 건조하고 환기가 잘 되는 공간에 설치해야 합니다.

기기의 설치 위치 결정 시 히터, 쿠커 또는 기타 열을 발산하는 기기 주변에 설치하는 경우 더 많은 에너지를 소비하게 된다는 점에 유의하십시오. 직사광선도 피해야 합니다.

설치 공간의 온도가 높을수록 기기의 에너지 소비량이 많습니다.

기기를 설치할 때는 다음 사항에 유의하십시오.

- 소켓은 기기 뒷면에 가려지는 것이 아니라 비상 상황 시 쉽게 접근할 수 있어야 합니다.
- 플러그와 전원 케이블은 기기의 진동에 의해 손상될 수 있기 때문에 기기 후면에 닿으면 안 됩니다.
- 기기 뒤에 다른 가전제품을 꽂지 마십시오.

열이 발생하는 다른 기기 근처에 설치해야 할 경우, 다음에 명시된 기기와의 최소 거리를 준수하십시오.

- 최소 3 cm
전기 혹은 가스 레인지
- 최소 30 cm
기름 혹은 난로

이러한 최소 거리를 준수하는 것이 불가능할 경우, 기기와 열이 발생하는 기기 사이에는 반드시 단열판을 설치해야 합니다.

기후 범위

이 냉장고는 특정 주변 온도(기후 범위) 내에서 사용하도록 고안되었습니다. 그 외 적절하지 않은 온도에서 사용하지 마십시오. 기후 범위는 냉장실 내부 데이터 플레이트에 명시되어 있습니다.

기후 범위	주변 온도
SN	+10~+32 °C
N	+16~+32 °C
ST	+16~+38 °C
T	+16~+43 °C

주변 온도가 낮으면 컴프레서의 정지 시간이 더 길어집니다. 이는 식품의 상태가 악화되거나 상할 위험성이 높아지는 냉장고 내부 온도 상승의 원인이 될 수 있습니다.

설치

⚠️ 높은 습도로 인한 손상 위험.

높은 습도의 환경에서는 기기 외부 패널에 습기가 응축되어 부식될 수 있습니다.

충분히 환기되고 건조 및/또는 냉난방이 잘 되는 설치 공간에 기기를 설치하십시오.

설치 후에는 기기 도어가 제대로 잘 닫히는지, 환기 간격이 막혀 있지는 않는지, 기기가 사용 및 설치 설명서에 따라 설치되었는지 확인합니다.

설치 주의 사항

⚠️ 기기가 넘어져서 발생할 수 있는 손상 및 부상 위험.

이 기기는 매우 무거우며, 도어가 열려 있을 때 앞으로 넘어질 수 있습니다.

기기가 사용 및 설치 설명서에 따라 빌트인으로 하우징 내에 안전하게 설치될 때까지 기기 도어를 닫아두십시오.

기기의 무게와 크기 때문에 반드시 두 사람이 설치해야 합니다.

인접한 캐비닛/유닛

기기의 옆면과 위에 캐비닛/유닛이 나사로 고정되어 있습니다. 그래서 모든 캐비닛/유닛은 바닥이나 벽에 고정되어야 합니다.

공간 바닥의 하중 지지 용량

기기를 안전하게 설치하고 올바른 작동을 보장하기 위해 기기가 설치되는 공간 바닥은 부드럽고 평평해야 합니다.

바닥은 단단하고 강한 재질이어야 합니다.

기기는 내용물을 채웠을 때 아주 무겁기 때문에, 바닥이 그 무게를 견뎌내는 것이 중요합니다. 필요한 경우 건축가나 건설 전문가의 조언을 구하십시오.

기기가 가득 찼을 때의 무게는 약:

K 2601 Vi, K 2611 Vi	325 kg
K 2801 Vi, K 2811 Vi	380 kg
K 2901 Vi, K 2911 Vi	448 kg

환기

⚠ 불충분한 환기로 인한 손상 및 화재 위험.

기기가 충분히 환기되지 않는 경우 컴프레서는 더 자주 오랫동안 작동합니다.

이 때문에 에너지 소비량이 늘어나고 컴프레서의 작동 온도가 높아집니다. 이로 인해 컴프레서에 손상이 가해질 수 있습니다.

기기 주변이 충분히 환기되는지 확인하십시오.

환기 간격을 확보하는 것이 중요합니다. 환기 간격은 어떤 방식으로든 덮여 있거나 막혀 있으면 안 됩니다.

도어 경첩

⚠ 도어 경첩 교체 시 발생할 수 있는 손상 및 부상 위험.

도어 경첩을 혼자서 교체하면 기기에 손상이 생기거나 부상을 입을 수 있습니다.

기기에는 고정 경첩이 제공됩니다. (국가별 제공 여부 상이) 혼자서는 절대 도어 경첩을 교체하면 안 됩니다.

반대편의 도어 경첩을 교체해야 하는 경우 밀레 서비스 센터에 문의하십시오.

설치

좌우 설치

본 기기는 다른 기기와 좌우 설치할 수 있습니다. 다음 그림은 기기를 좌우 설치하는 예시를 보여줍니다.

설치 상황에 따라 좌우 설치에 필요한 좌우 설치 키트가 필요합니다. (“액세서리 - 추가 액세서리” 참고)

기기를 좌우 설치하는 과정은 좌우 설치 키트의 설치 설명서에서 찾을 수 있습니다.

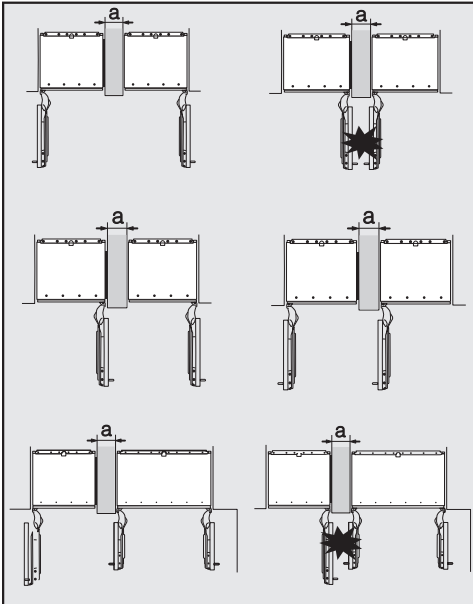
제공된 설치 재료를 이용해 기기를 각각의 설치 공간에 안전하게 설치해야 합니다.

파티션 벽 **a**의 두께가 **160 mm보다 좁은** 경우, 결로가 생겨 기기에 손상이 발생하지 않도록 좌우 설치 키트의 측면 패널 히터가 필요합니다.

설치 공간을 설계할 때는 측면 패널 히터가 있는 기기가 설치될 공간은 **4 mm** 더 넓어야 한다는 사실에 유의하십시오. (“설치 - 빌트인 치수” 참고)

... 파티션 벽이 있는 경우

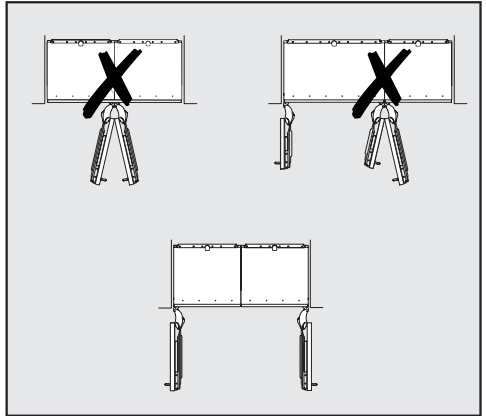
좌우 설치되는 기기 사이 벽 **a**의 두께는 **16 mm 이상**이어야 합니다.



기기의 도어 경첩이 서로 가까이 있는 경우, 도어 프론트 패널과 도어 손잡이의 두께를 고려해 기기 도어를 동시에 열었을 때 서로 부딪쳐 손상되지 않도록 주의해야 합니다.

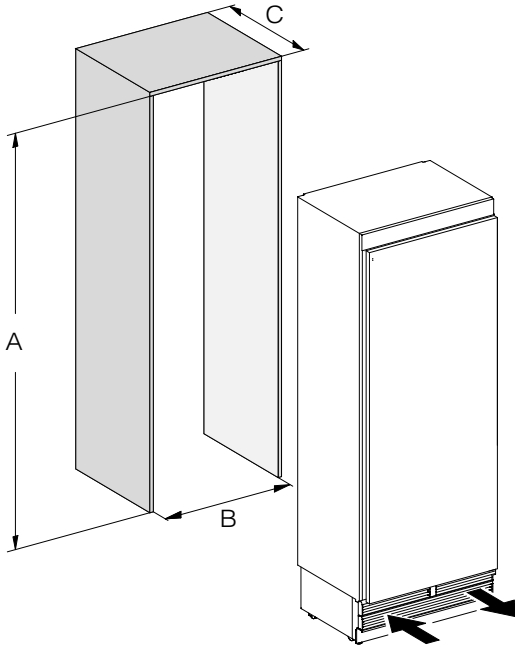
파티션 벽 **a**의 두께가 **160 mm보다 넓은** 경우, 좌우 설치 키트나 측면 패널 히터가 필요하지 않습니다.

... 파티션 벽이 없는 경우



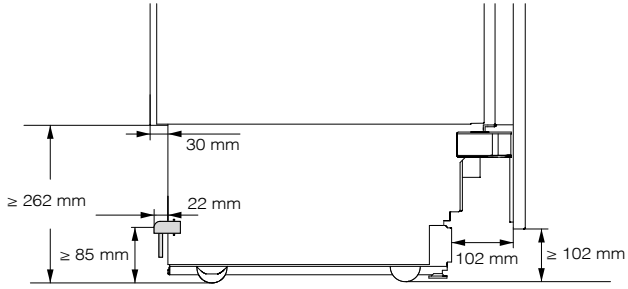
기기 사이에 파티션 벽 없이 좌우 설치할 경우 좌우 설치 키트를 이용해 연결해야 합니다. 그리고 결로가 생겨 기기에 손상이 발생하지 않도록 측면 패널 히터가 필요합니다.

빌트인 치수



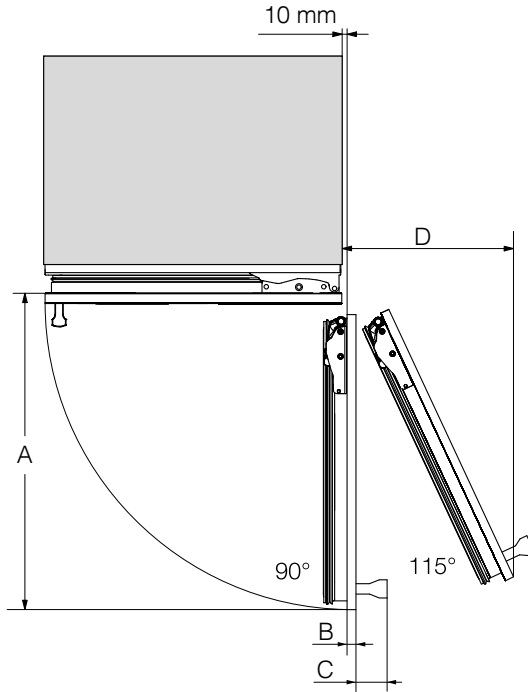
	A	B	C
K 2601 Vi, K 2611 Vi	2134-2164 mm	610 mm	610 mm + 도어 프론트 패널 (19-38 mm)
K 2801 Vi, K 2811 Vi	2134-2164 mm	762 mm	610 mm + 도어 프론트 패널 (19-38 mm)
K 2901 Vi, K 2911 Vi	2134-2164 mm	915 mm	610 mm + 도어 프론트 패널 (19-38 mm)

설치



측면 모습

기기 도어가 열린 상태의 치수 (열린 각도 90°/115°)

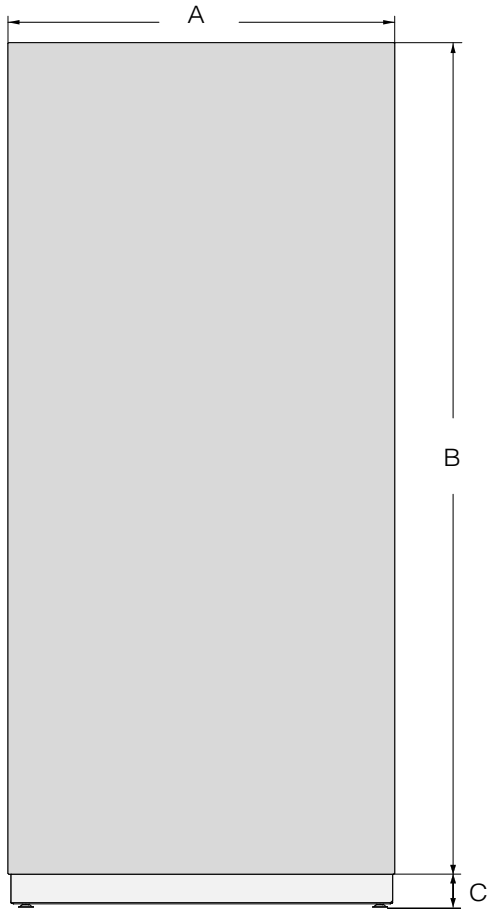


	A	B*	C*	D (도어 프론트 패널 19 mm)
K 2601 Vi, K 2611 Vi	677 mm	도어 프론트 패널 (19-38 mm)	도어 손잡이	296 mm
K 2801 Vi, K 2811 Vi	829 mm	도어 프론트 패널 (19-38 mm)	도어 손잡이	363 mm
K 2901 Vi, K 2911 Vi	982 mm	도어 프론트 패널 (19-38 mm)	도어 손잡이	428 mm

* 도어 프론트 패널과 도어 손잡이의 치수는 주방의 디자인에 따라 달라질 수 있습니다.

설치

도어 프론트 패널의 치수




	A	B	C
K 2601 Vi, K 2611 Vi	604 mm	2029 mm	≥ 102–132 mm
K 2801 Vi, K 2811 Vi	756 mm	2029 mm	≥ 102–132 mm
K 2901 Vi, K 2911 Vi	908 mm	2029 mm	≥ 102–132 mm

기기 설치

시작하기 전에 ...

기기 설치를 시작하기 전에 사용 및 설치 설명서를 주의 깊게 읽어주십시오.
 기기는 사용 및 설치 설명서에 따라 자격이 있는 설치자가 설치해야 합니다.
 기기는 이 사용 및 설치 설명서에 따라 설치되고 연결되었을 때만 안전하게 사용할 수 있습니다.

 기기가 넘어져서 발생할 수 있는 손상 및 부상 위험.

이 기기는 매우 무거우며, 도어가 열려 있을 때 앞으로 넘어질 수 있습니다.
 기기가 사용 및 설치 설명서에 따라 빌트인으로 공간 내에 안전하게 설치될 때까지 기기 도어를 닫아두십시오.
 기기의 무게와 크기 때문에 반드시 두 사람이 설치해야 합니다.

필요한 공구

- 무선 드릴
- TX 20 스크루드라이버
- 해머 드릴
- 다양한 크기의 드릴 비트, 재질에 따라 다름
- 망치
- 오픈 스패너
- 라쳇 렌치, 부속품: 소켓, 8 mm
- 접착 테이프
- 만능 칼
- 파이프 렌치
- 수평기
- 줄자
- 연필

기타

- 발판 사다리
- 운반 카트

설치

도어 프론트 패널의 무게

도어 프론트 패널을 장착하기 전에 도어 프론트 패널의 무게가 최대 허용 무게를 초과하지 않는지 확인하십시오.

기기	도어 프론트 패널의 최대 무게
K 2601 Vi, K 2611 Vi	48 kg
K 2801 Vi, K 2811 Vi	27 kg
K 2901 Vi, K 2911 Vi	48 kg

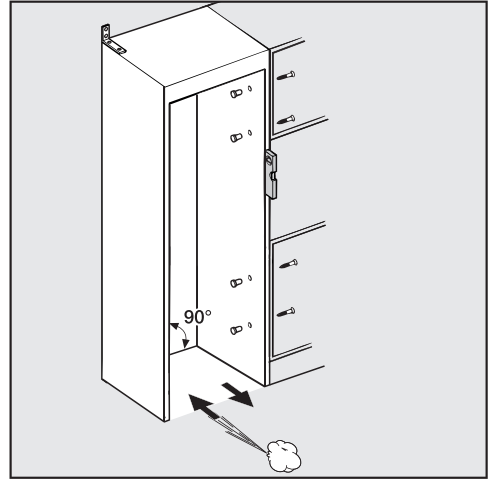
⚠ 도어 프론트 패널이 너무 무거우면 손상으로 이어질 수 있습니다.

최대 허용 무게보다 무거운 도어 프론트 패널을 장착하면 경첩이 손상될 수 있습니다.

손상되면 기기의 작동 등에 영향을 줄 수 있습니다.

도어 프론트 패널을 장착하기 전에 도어 프론트 패널의 무게가 최대 허용 무게를 초과하지 않는지 확인하십시오.

빌트인 공간 정렬



빌트인 공간은 기기를 설치하기 전에 반드시 수평기를 이용해 신중하게 정렬해야 합니다. 공간 모서리의 각도는 90°여야 하며, 그렇지 않으면 도어 프론트 패널이 빌트인 공간 모서리 4곳 모두에서 반듯하게 설치되지 않습니다.

빌트인 공간 확인

- 설치 치수를 확인합니다. (“설치 - 빌트인 치수” 참고)
- 전기 연결 위치를 확인하십시오. 전기 연결 케이블의 길이는 3 m입니다.

전기 소켓은 기기 뒷면에 가려지면 안되며, 비상 상황 시 쉽게 접근할 수 있어야 합니다.

- 충돌할 가능성이 있는지 주변 상태를 확인합니다. (“설치 - 기기 도어 열린 상태 치수” 참고)
- 기기를 바닥이 평평하고 수평인 곳의 안정적이고 튼튼한 빌트인 공간에 설치합니다.
- 빌트인 공간의 다음 사항도 확인하십시오.
 - 빌트인 공간의 측면 벽은 반드시 평평해야 합니다.
 - 빌트인 공간 주변 벽의 두께는 16 mm 이상이어야 합니다.
 - 주변 벽은 반드시 바닥이나 벽에 단단히 고정되어 있어야 합니다.
 - 짧은 쪽 측면 벽의 너비는 100 mm 이상이어야 합니다.

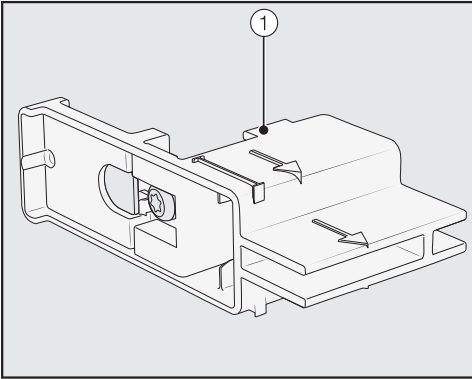
설치 전

- 설치 전에 기기 뒷면에서 모든 액세서리를 분리합니다.
- 운반 시 기기에 손상이 없었는지 확인합니다.

손상된 기기는 설치하지 마십시오.

- 기기 뒷면에 있는 모든 부품에 걸리는 것이 없는지 확인합니다.
- 설치 도중 바닥을 보호하려면, 바닥재 자투리나 비슷한 재질을 설치할 공간 앞 바닥에 깔아 놓습니다.

설치

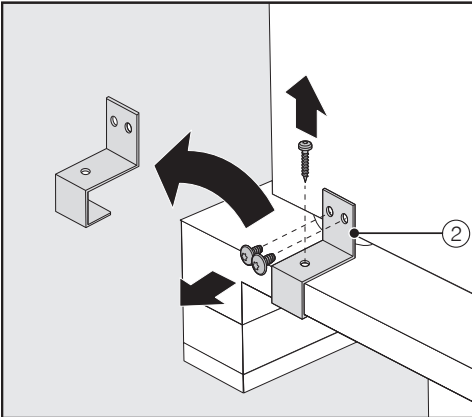


- 설치 보조 기구 ①를 기기 도어에서 분리하지 마십시오. 이것은 나중에 빌트인 공간 안에서 기기를 정렬할 때 필요합니다.

⚠ 기기가 넘어져서 발생할 수 있는 손상 및 부상 위험.

기기를 운반대에 고정하는 브라켓의 나사를 풀면, 기기는 더 이상 고정되어 있지 않습니다.

기기의 무게와 크기 때문에 반드시 두 사람이 설치해야 합니다.



- 고정 브라켓의 나사를 풉니다. ②
- 여러 사람이 모여 운반대에서 기기를 조심스럽게 뒤쪽부터 들어올립니다.

⚠ 무거운 무게로 인한 바닥 손상 위험.
기기를 이동할 때 바닥에 손상이 발생할 수 있습니다.
잘 굽히는 바닥에서는 기기를 조심스럽게 이동합니다.

기기를 세운 후에는 아래에 달린 바퀴를 이용해 밀어서 이동할 수 있습니다.

빌트인 공간 준비

⚠ 기기가 넘어져서 발생할 수 있는 손상 및 부상 위험.

이 기기는 매우 무거우며, 도어가 열려 있을 때 앞으로 넘어질 수 있습니다. 빌트인 공간은 반드시 뒤와 위에 있는 벽에 나사로 단단히 고정해야 합니다. 이렇게 하면 기기가 설치 후 넘어지는 것을 방지할 수 있습니다.

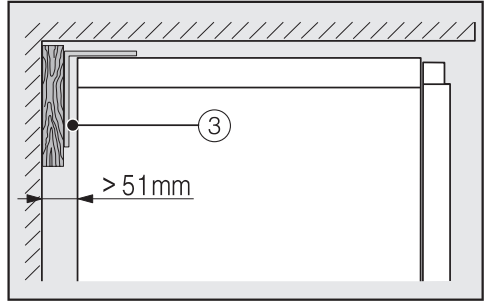
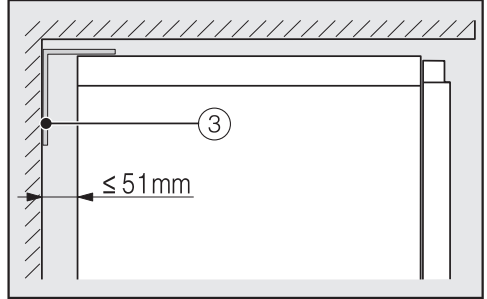
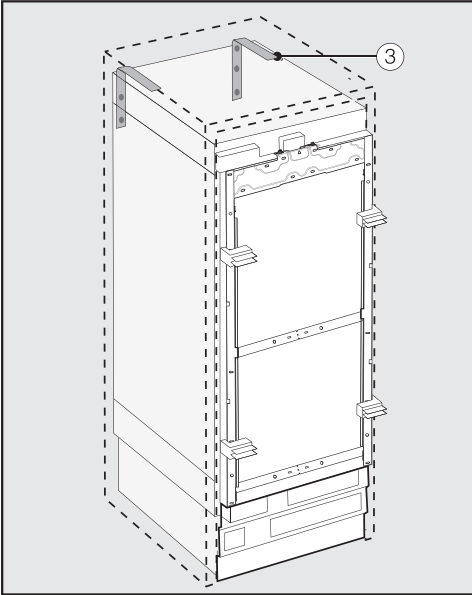
또한 제공된 기울어짐 방지 브라켓을 이용해 빌트인 공간을 고정하십시오.

설치에 필요한 부품은 기기와 함께 제공됩니다. 제공된 비닐 봉지에는 쉽게 식별할 수 있도록 글자가 표시되어 있습니다.

- 각 조립 단계 수행 시 표시된 글자에 유의하여 필요한 설치 장비가 들어 있는 알맞은 비닐 봉지를 사용하십시오.

기울어짐 방지 브라켓은 기기가 넘어지는 것을 방지합니다.

또한 기울어짐 방지 브라켓은 주변 벽에 빌트인 공간을 고정할 때도 사용합니다.



- 각 기기마다 기울어짐 방지 브라켓 ③ 2개를 사용하거나, 2대의 기기 조합마다(좌우 설치하는 경우) 브라켓 4개를 사용합니다.
- 기울어짐 방지 브라켓 ③은 빌트인 공간의 왼쪽과 오른쪽에 놓습니다.

- 기기의 뒷벽과 빌트인 공간의 거리는 51 mm를 넘지 않도록 하십시오.
- 필요한 경우 기울어짐 방지 브라켓 ③ 뒤에 나무 썬기를 놓으십시오.
- 기울어짐 방지 브라켓의 위치를 잡고 빌트인 공간 뒷벽에 드릴 구멍을 표시 하십시오.

다리의 조정에 따라 기울어짐 방지 브라켓은 공간 바닥에서 2134-2164 mm 떨어진 곳에 놓습니다.

⚠ 기기가 넘어져서 발생할 수 있는 부상 및 손상 위험.

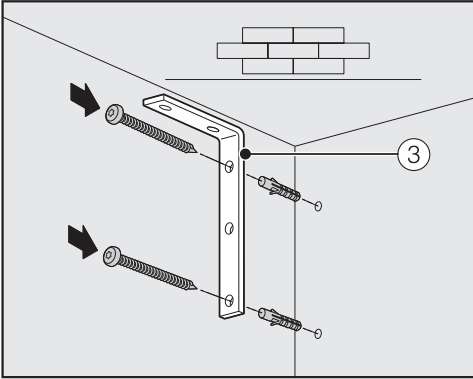
기울어짐 방지 브라켓이 너무 위에서 고정되면 기기를 단단하게 고정할 수 없습니다.

기울어짐 방지 브라켓과 기기 사이의 거리는 8 mm를 초과하면 안 됩니다.

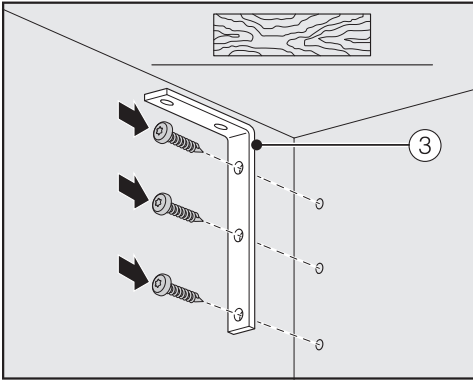
설치

B

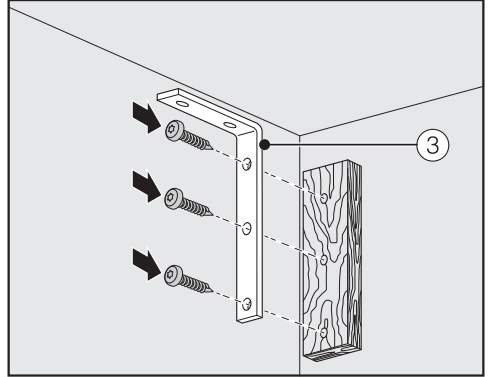
제공된 액세서리 팩에는 여러 기기/재료의 고정 나사가 있습니다.



콘크리트 벽에 고정하기



나무 벽에 고정하기



나무 뼈기로 고정하기

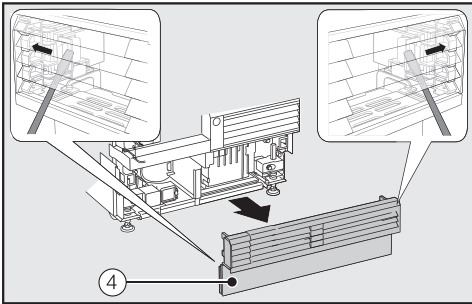
- 필요한 기울어짐 방지 브라켓 ③을 이용해 빌트인 공간을 뒤와 위에 있는 벽에 고정하십시오.

빌트인 공간에 기기 밀어 넣기

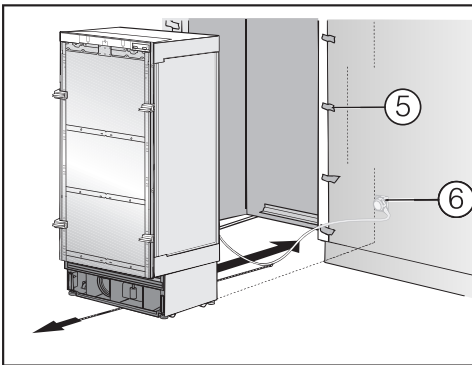
기기를 빌트인 공간에 밀어 넣을 때 전기 연결부가 손상되지 않도록 주의하십시오.

여러 대의 기기를 좌우 설치하는 경우, 기기와 기기를 서로 고정하십시오. (좌우 설치 키트를 위한 설치 설명서 참고)

- 기기의 위치가 제대로 정렬되게 하려면 기기 받침대에서 받침대 환기 그릴을 분리해야 합니다.



- 받침대 환기 그릴 ④ 안에 양쪽으로 조심스럽게 일자 드라이버를 넣고 내부 플라스틱 걸쇠를 바깥으로 당겨 받침대 환기 그릴을 분리합니다.
- 받침대 환기 그릴을 따로 보관합니다.



- 모서리 보호대 ⑤를 근접한 도어 프론트 패널에 부착합니다.

- 기기 후면에 플러그 연결부를 꽂습니다. (“설치 - 전기 연결” 참고)
- 플러그 ⑥를 소켓에 꽂습니다.

전기 소켓은 기기 뒷면에 가려지면 안 되며, 비상 상황 시 쉽게 접근할 수 있어야 합니다.

⚠ 전기 과부하로 인한 손상 위험.
 기기에 전기 과부하가 일어나는 경우, 단락이 일어나 기기가 손상될 수 있습니다.
 기기를 좌우 설치할 때는 각 기기를 반드시 따로 소켓에 연결해야 합니다.

- **팁:** 전원 케이블이 어디에 걸리지 않도록 합니다. 케이블 가운데에 실을 매달아 공간에 기기를 밀어 넣을 때 케이블을 기기 밑에서 앞으로 당깁니다.
- 공간에 기기를 조심스럽게 밀어 넣습니다.
- 기기가 공간에 들어가지 않는 경우(예를 들어 바닥이 고르지 않아서), 뒤 조절식 다리 나사를 살짝 풀고 (“설치 - 기기 정렬” 참고) 기기를 공간으로 밀어 넣습니다.
- 모서리 보호대 ⑤를 가까운 도어 프론트 패널에서 제거합니다.

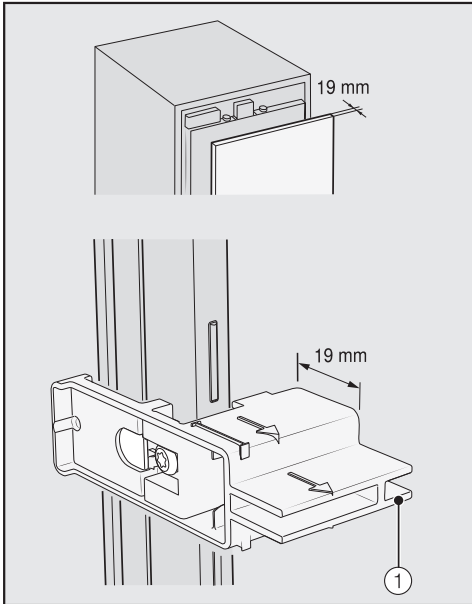
설치

기기 정렬

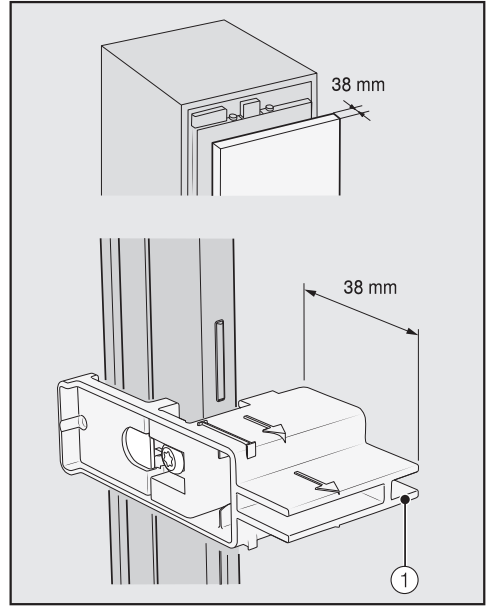
기기 도어의 설치 보조 기구 ①는 빌트인 공간에서 기기 정렬을 보조해줍니다.

설치 보조 기구는 두께 19 mm 혹은 38 mm의 도어 프론트 패널에 적합합니다.

- 아래에 설명된 대로 기기를 가까운 도어 프론트 패널과 정렬합니다.



두께 19 mm 도어 프론트 패널

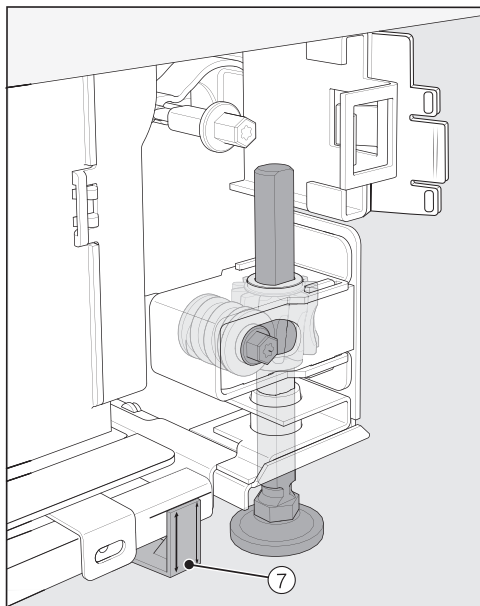


두께 38 mm 도어 프론트 패널

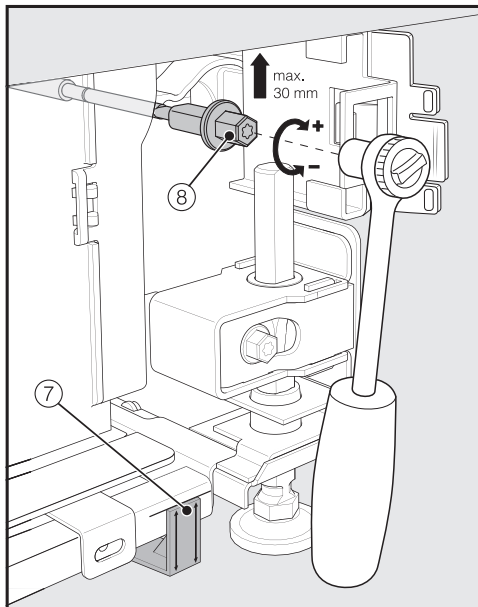
기기의 앞과 뒤에 있는 조절식 다리는 모두 기기 앞에서 조절할 수 있습니다.

⚠ 잘못된 다리 조절로 인한 손상 위험.
무선 전동 드라이버를 사용할 경우 조절식 다리가 손상될 수 있습니다.
앞과 뒤 다리는 항상 손으로 조절하십시오.

A

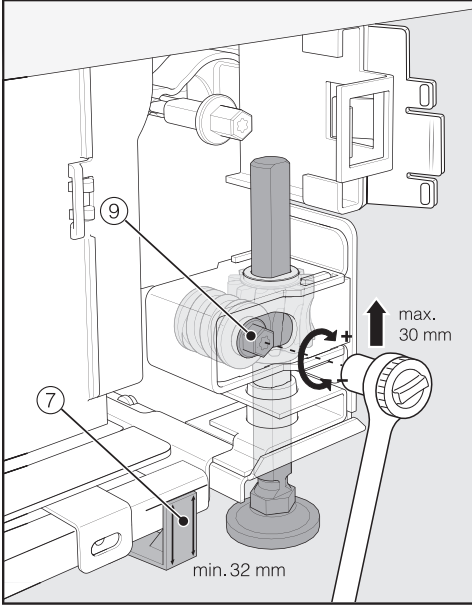


- 제공된 스페이서 ⑦를 기기 앞 조절식 다리 양쪽에 표시된 부분에 장착합니다.



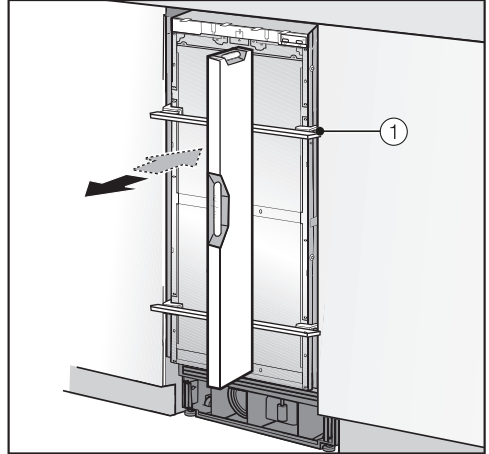
- 뒤 다리를 라쳇 (부속품: 소켓, 8 mm) 혹은 TX 20 스크루드라이버로 조절합니다. ⑧

설치



- 앞 다리를 라쳇 (부속품: 소켓, 8 mm) 혹은 TX 20 스크루드라이버로 조절합니다. ⑨

팁: 다리를 조절할 때는 왼쪽과 오른쪽을 번갈아가며 신중하게 진행하십시오.



- 수평기를 기기 도어의 설치 보조 기구 ①에 놓고 기기의 정렬을 확인합니다.
- 양쪽의 조절식 다리 ⑧ 및 ⑨를 적어도 받침대의 표시가 스페이서 위의 정해진 거리 32 mm ⑦가 되도록 나사를 풀습니다. 32 mm의 표준 치수는 공간의 높이가 2134 mm와 관련됩니다.

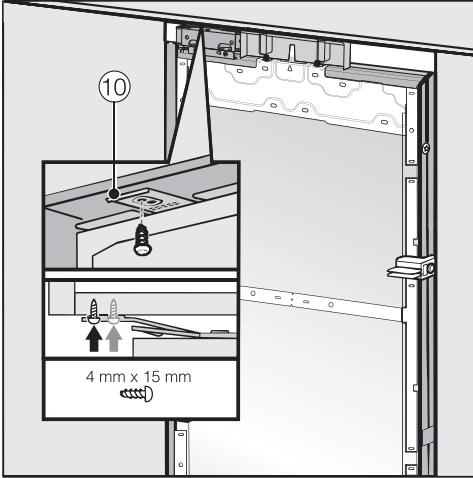
다리의 높이를 적어도 32 mm로 조절해야 받침대를 통해 기기의 환기가 제대로 기능합니다.

⚠ 다리가 너무 많이 조절되었을 경우 손상 위험.

뒤 조절식 다리가 손상될 수 있습니다. 다리의 나사를 받침대의 표시인 최고 62 mm(최고 자리 높이 2164 mm)까지만 풀어야 합니다.

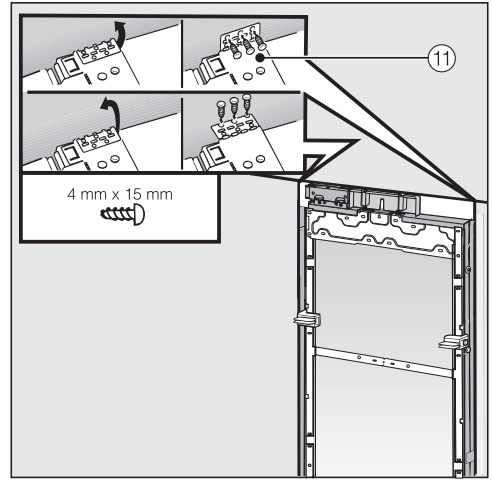
- 설치 보조 기구 ①와 수평기를 이용해 기기의 정렬을 다시 확인하십시오.

빌트인 공간에 기기 고정하기



- 고정 플레이트 러그 ⑩를 기기 위에 있는 캐비닛/유닛에 나사로 고정합니다.

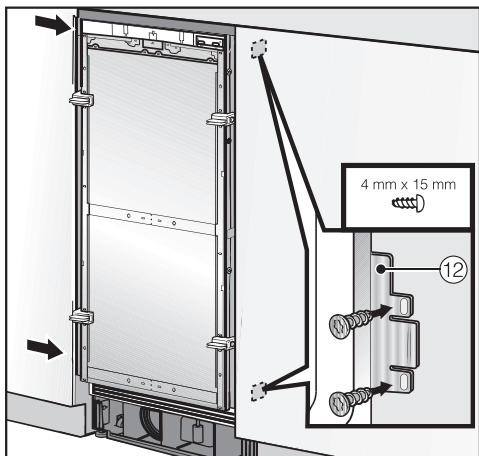
기기 위를 고정할 수 없는 경우에는 빌트인 공간에서 옆면 고정 플레이트에 고정할 수 있습니다.



- 옆면 고정 러그 ⑪를 엽니다.
- 옆면 고정 러그 ⑪를 가까운 캐비닛/유닛에 나사로 고정합니다.

설치

- 기기 도어를 여십시오.

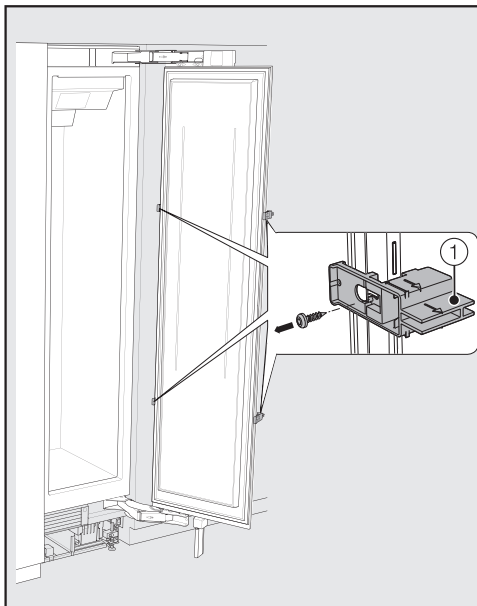


- 고정 플레이트 러그 ⑫를 기기 옆의 캐비닛/유닛의 위와 아래에 나사로 고정합니다.

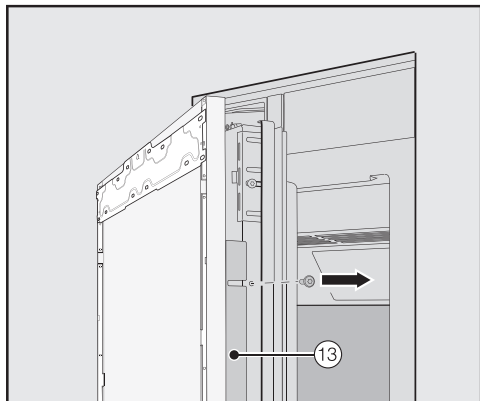
좌우 설치할 경우, 두 기기의 외부 패널만 가구 벽에 고정할 수 있습니다.

도어 프론트 패널 설치 준비

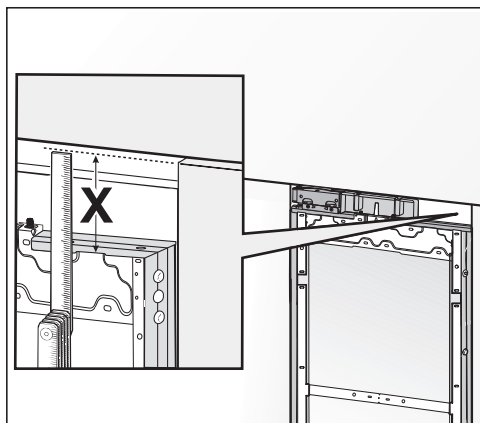
- 기기 도어를 최대한 엽니다.



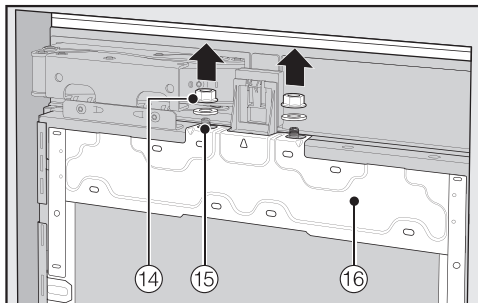
- 기기 도어에서 설치 보조 기구 ①의 나사를 풉니다.



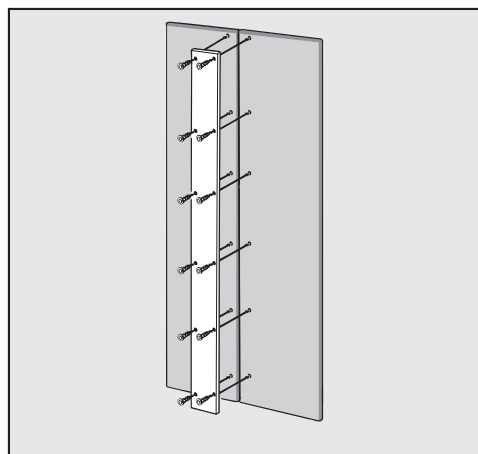
- 기기 도어의 양쪽에서 앵글 ⑬의 나사를 풀고, 앵글과 나사를 잘 보관하십시오. 나중에 필요합니다.
- 기기 도어를 닫으십시오.



- 마운팅 프레임과 가까운 도어 프론트 패널의 위 모서리 사이의 간격 X를 측정하십시오.

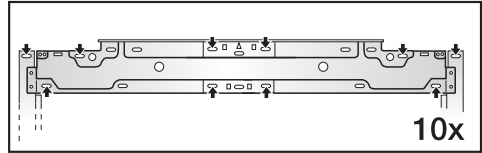
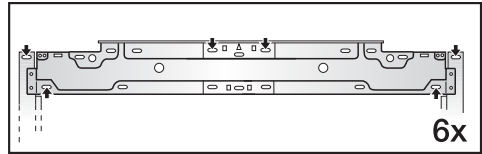
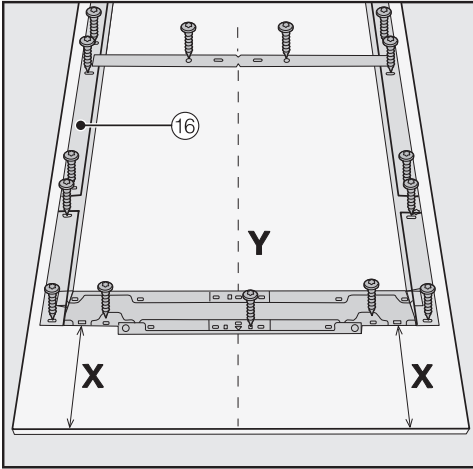


- 너트와 와셔 ⑭를 볼트 ⑮에서 분리하고, 잘 보관하십시오. 나중에 필요합니다.
- 마운팅 프레임 ⑯를 위로 들어올려 기기 도어에서 분리하십시오.



- 카세트 앞판: 도어 프론트 패널에 금속 스트립을 고정할 때 나사 길이에 항상 유의하십시오.

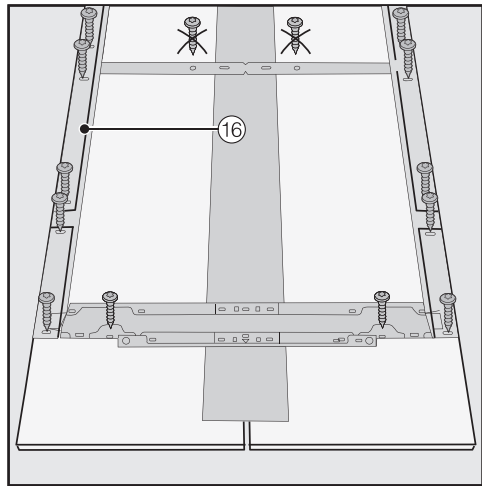
설치



- 크기에 따라 6개에서 10개의 나사를 사용해 마운팅 프레임 ⑯을 도어 프론트 패널 위에 고정하십시오.

마운팅 프레임에는 다양한 도어 프론트 패널을 고려해 여러 유형의 구멍이 있습니다.

프레임을 고정할 때 언제나 도어 프론트 패널의 가장 강한 부분을 나사로 고정하십시오. 이를 위해 나사의 길이는 도어 프론트 패널의 두께보다 약간 짧은 것을 선택합니다.



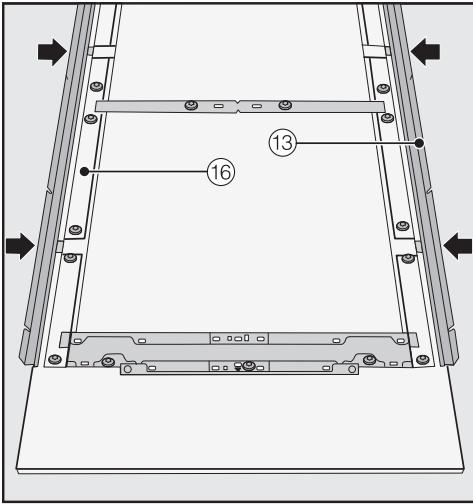
- 카세트 앞판: 마운팅 프레임 ⑯만을 외부 프레임에 나사로 고정합니다.

- 도어 프론트 패널을 외부 면이 아래로 향하게 하여 단단한 바닥에 놓으십시오. (담요 등을 깔아서 표면이 긁히지 않도록 합니다.)
- 도어 프론트 패널 안쪽에 거리 X-3 mm를 표시하십시오.
- 그리고 도어 프론트 패널의 정 가운데 Y를 찾아 표시하십시오.
- 도어 프론트 패널의 표시에 따라 마운팅 프레임 ⑯을 배치하십시오.
- 구멍을 미리 뚫습니다.



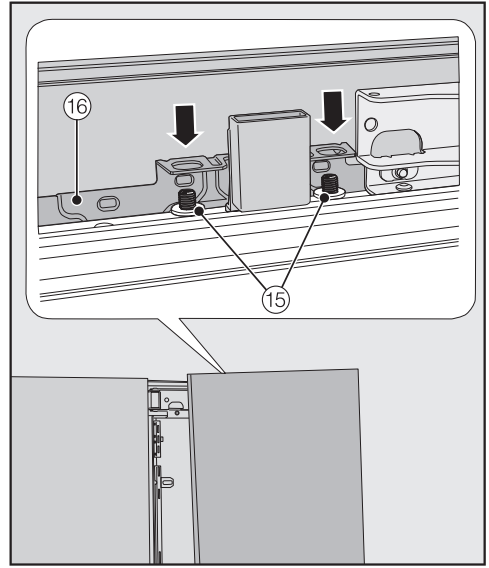
- 마운팅 프레임 ⑯을 도어 프론트 패널에 나사로 고정합니다. 마운팅 프레임 ⑯의 각 고정 지점에 최소 하나의 나사를 사용하십시오.

- 필요한 경우 기기 손잡이를 도어 프론트 패널 내부에서 나사로 고정하십시오. (손잡이가 없는 주방 제외)



- 이제 양쪽 앵글 ⑬을 마운팅 프레임 ⑯ 내부 공간에 끝까지 밀어 넣으십시오.

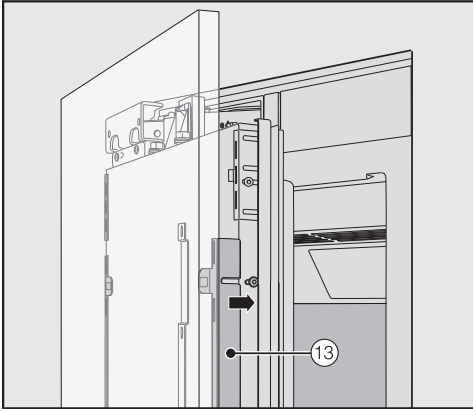
도어 프론트 패널 고정과 정렬



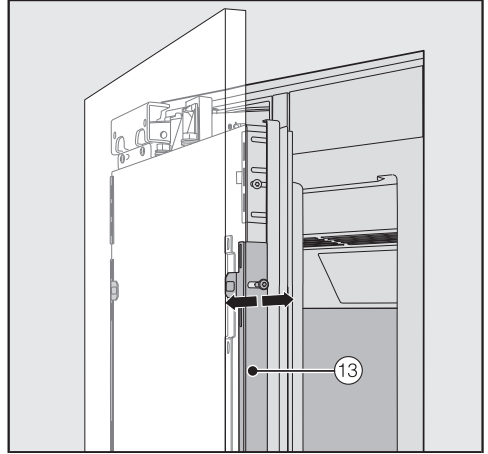
- 기기 도어를 열고 도어 프론트 패널을 볼트 ⑮ 위에 있는 프레임 ⑯에 겁니다.

설치

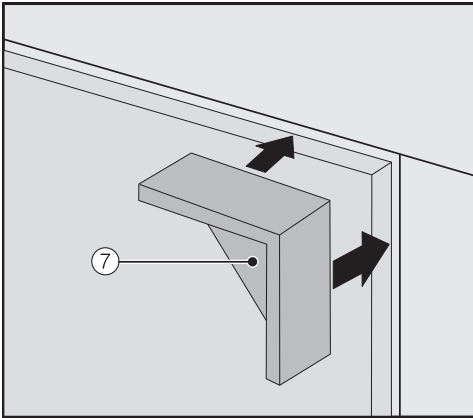
E



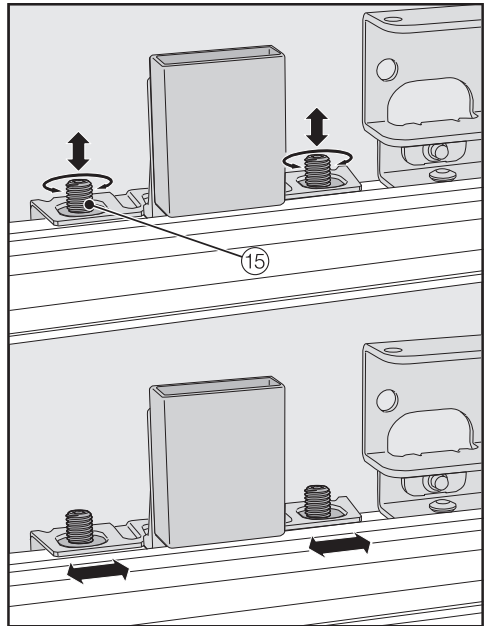
- 외부 양쪽에서 앵글 ⑬을 흰 플라스틱 프레임에 꽂고, 일단 나사를 느슨하게 조입니다. 여러분의 나사는 글자 E가 표시된 비닐 봉투에 있습니다.



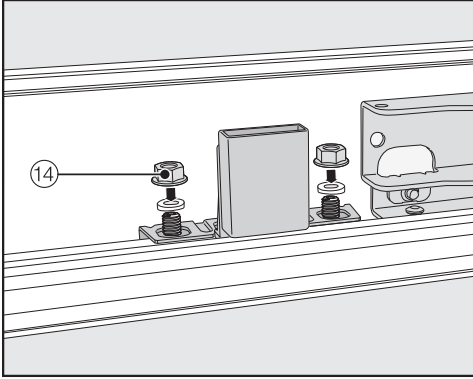
- 앵글 ⑬의 틈새로 도어 프론트 패널의 깊이를 조정하십시오.



- 스페이서 ⑦를 도어 프론트 패널 위의 양쪽 모서리에 놓습니다.
- 기기 도어를 닫고 도어와 가까운 도어 프론트 패널 사이의 거리를 다시 확인합니다.

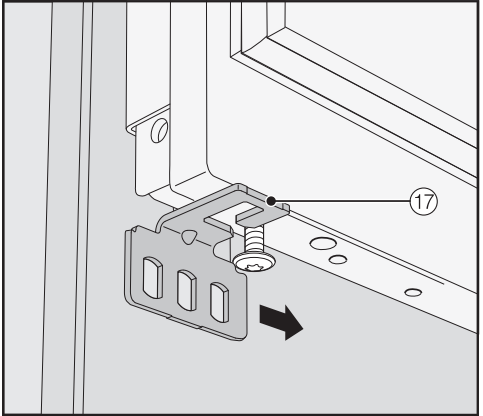


- 볼트 ⑮를 이용해 도어 프론트 패널의 높이와 옆면을 조정하십시오.
- 기기 도어를 닫고 도어와 가까운 도어 프론트 패널 사이의 거리를 다시 확인합니다.

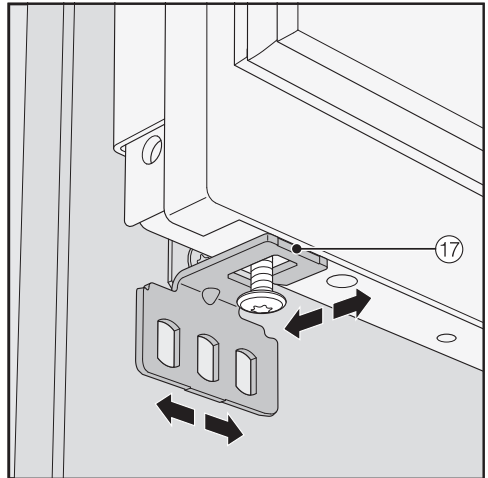
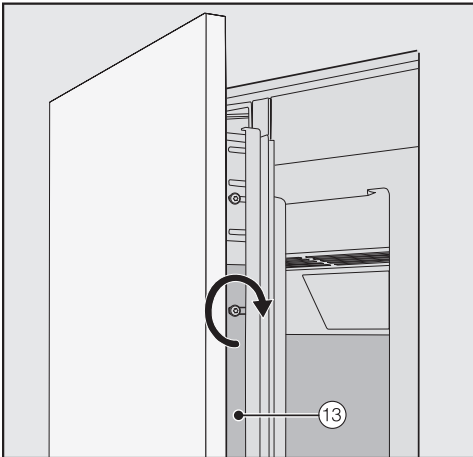


기기(혹은 양문 설치형, 해당되는 경우)가 설치되고, 도어 프론트 패널이 정렬될 때까지 고정 브라켓을 끼우지 마십시오.

■ 기기 도어를 최대한 엽니다.



■ 고정 브라켓 17을 옆에서 기기 도어 아래에 있는 나사에 밀어 넣으십시오.



■ 와셔와 너트 14를 다시 제자리에 넣고 너트 14를 조이십시오. 도어 프론트 패널이 고정되었습니다.

■ 이제 앵글 13의 나사를 조이십시오.

■ 기기 도어를 여십시오.

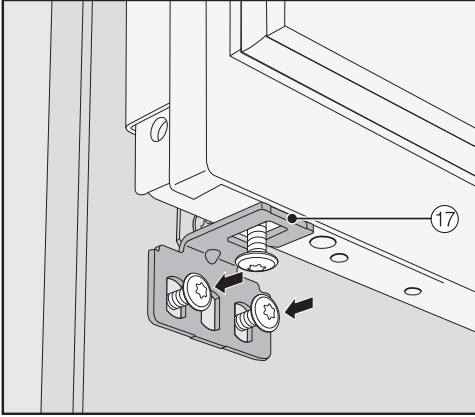
■ 도어 프론트 패널에서 스페이서 7를 제거합니다.

고정 브라켓 끼우기

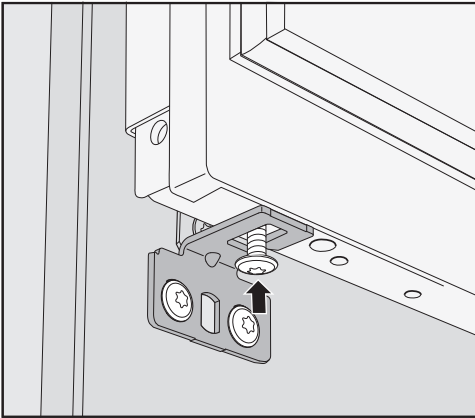


고정 브라켓은 도어 프론트 패널을 기기 도어 아래에 고정하기 위해 사용합니다.

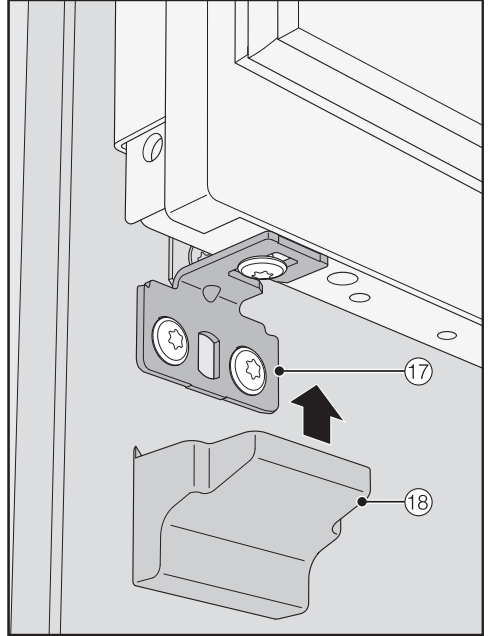
설치



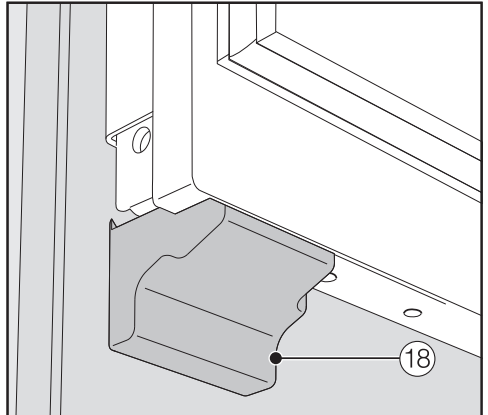
- 고정 브라켓 ⑰을 도어 프론트 패널에 나사로 고정하십시오.



- 기기 도어 아래에 있는 나사를 조이십시오.

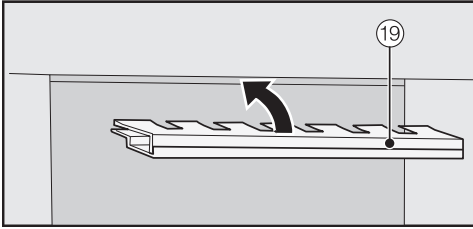


- 커버 ⑱를 고정 브라켓 ⑰ 위에 덮으십시오.

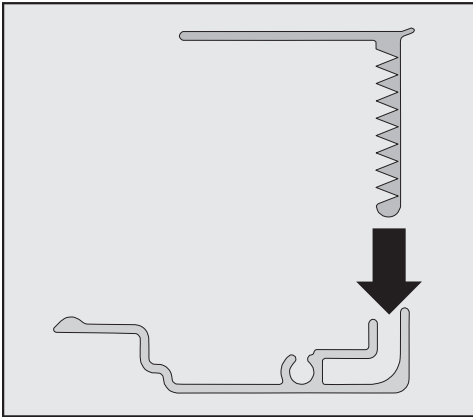


- 커버 ⑱를 고정 브라켓 위에 딸깍 소리가 나게 끼우십시오.

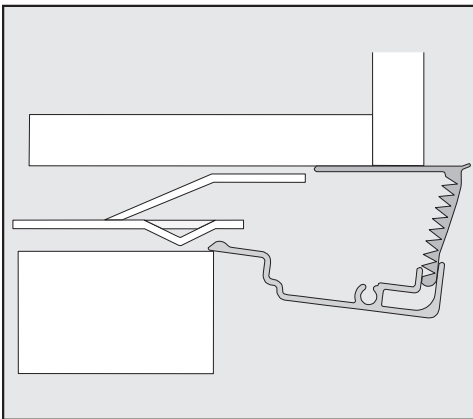
커버 고정



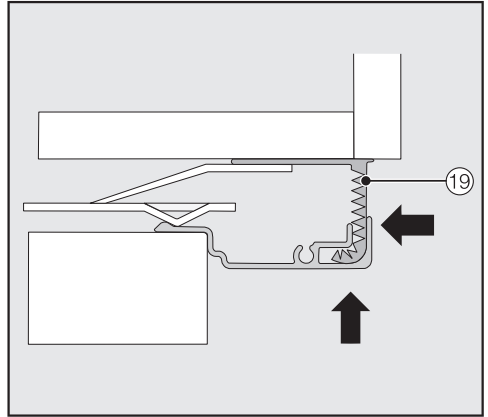
- 커버 ⑲를 기기 위 틈새에 설치하기 전에, 반드시 다음 순서대로 조립해야 합니다.



- 커버의 두 부분을 끼우십시오.

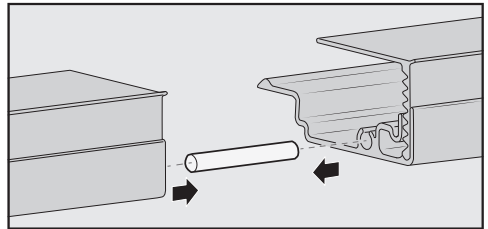


측면에서 본 커버



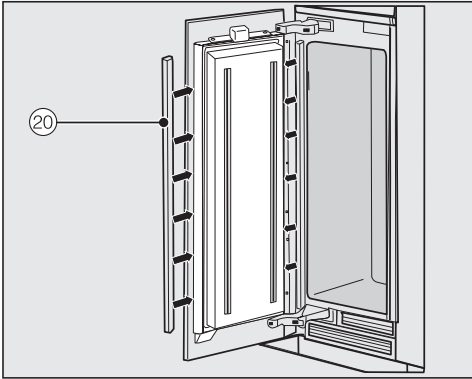
- 조립한 커버 ⑲를 기기 위 틈새에 소리가 날 때까지 밀어 넣으십시오. 밀어 넣을 때는 커버 양쪽을 동시에 밀어야 합니다.

양문 설치형의 커버 설치

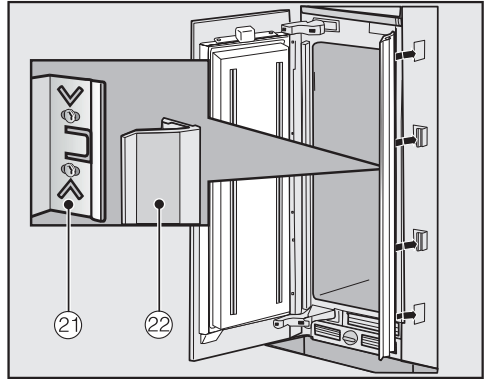


- 왼쪽 기기의 커버에 있는 구멍에 핀(좌우 설치 키트에 있는)의 반을 넣으십시오.
- 다른 커버를 핀에 밀어 넣으십시오.
- 기기 위의 틈새에 두 커버를 소리가 날 때까지 밀어 넣으십시오.

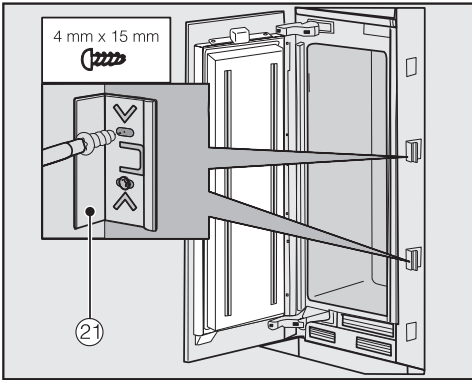
설치



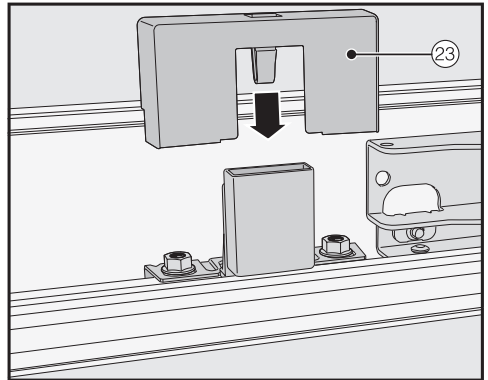
- 기기 도어와 도어 프론트 패널 사이의 틈새에 플라스틱 커버 20를 기기 도어 양쪽으로 아래쪽부터 위쪽으로 맞춰 끼우십시오.



- 이제 커버 22를 양쪽 고정 클립 21 위에 붙이십시오.
좌우 설치 시 커버는 바깥쪽에만 필요합니다.

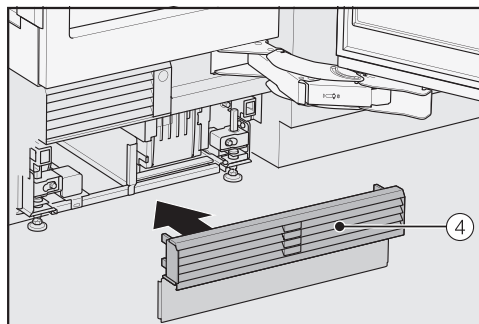


- 커버에 최소 3개의 클립 21을 사용해 기기 양쪽을 고정하십시오.

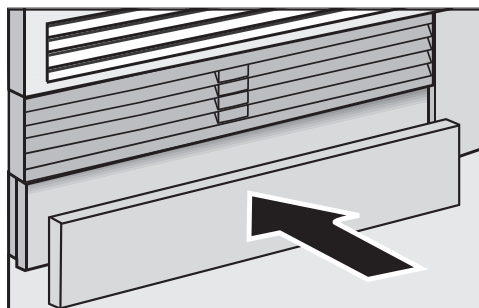


- 커버 23를 조명 접점 스위치에 장착하십시오.

받침대 환기 그릴과 받침대 패널 고정하기



- 받침대 환기 그릴 ④을 기기 받침대 아래에 덮으십시오.



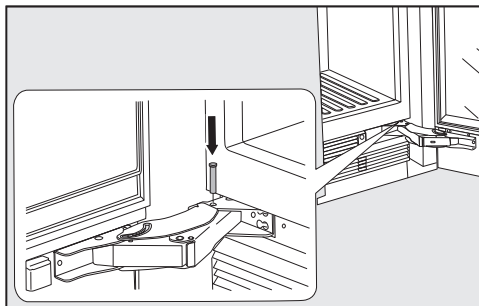
- 필요시 받침대 패널을 필요한 길이와 높이로 자르십시오. (받침대가 바닥에 닿는 아래 모서리를 따라 자릅니다.)
- 받침대 패널을 받침대 환기 그릴 아래에 고정하십시오.

기기 도어의 열림 각도 제한



도어 경첩은 기기 도어가 크게 열릴 수 있도록 설정되어 있습니다.

기기 도어가 열렸을 때 주변 벽에 부딪히게 되면 열림 각도를 90°로 제한할 수 있습니다.



- 기기 도어를 여십시오.
- 핀을 아래 도어 경첩의 위에서부터 삽입합니다.

이를 통해 기기 도어가 열리는 각도가 90°로 제한됩니다.

설치

전기 연결

기기는 제공된 연결 케이블로 접지 콘센트에만 연결해야 합니다. 긴 연결 케이블은 밀레 서비스 센터에서 구매할 수 있습니다. (국가별 구매 가능 여부 상이)


냉장고를 설치하고 나서 콘센트에 쉽게 접근할 수 있어야 합니다. 콘센트에 쉽게 접근할 수 없다면, 각 전극의 설치면에 알맞은 연결 해제 수단이 제공되었는지 확인해야 합니다.

⚠️ 과열로 인한 화재 위험.

냉장고를 멀티탭 또는 연장선에 연결하면 케이블에 과부하가 걸릴 수 있습니다.

안전을 위해 연장선 또는 멀티탭 사용을 자제하십시오.

전기 시스템은 현지 및 국가 안전 규정에 따라야 합니다.

안전을 위해 할당된 전기 설비에서 냉장고 연결에 유형  잔류 전류 장치(RCD)를 사용하는 것을 권장합니다.

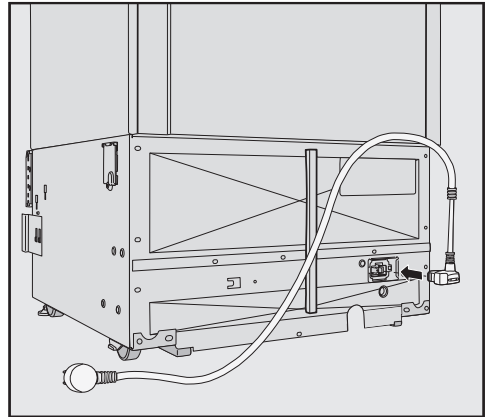
주 연결 케이블이 손상되었다면 같은 유형의 특정 주 연결 케이블로만 교체할 수 있습니다. 안전을 위해 이러한 교체는 자격을 갖춘 전문가 또는 밀레 서비스 센터에서 수행해야 합니다.

사용 설명서와 데이터 플레이트에는 정격 전력 소비량과 알맞은 퓨즈 정격이 명시되어 있습니다. 해당 정보를 전기 연결 정보와 비교하십시오.

의문이 든다면 자격을 갖춘 기술자에게 문의하십시오.

냉장고를 태양 전지와 같은 자체 에너지를 사용하는 독립형 인버터에 연결하지 마십시오. 냉장고의 전원이 켜지면 안전 전원 차단으로 이어질 수 있고, 이는 전자 모듈을 손상시킬 수 있습니다.

기기 연결



■ 기기 후면에 있는 소켓에 플러그 연결부를 꽂으십시오.

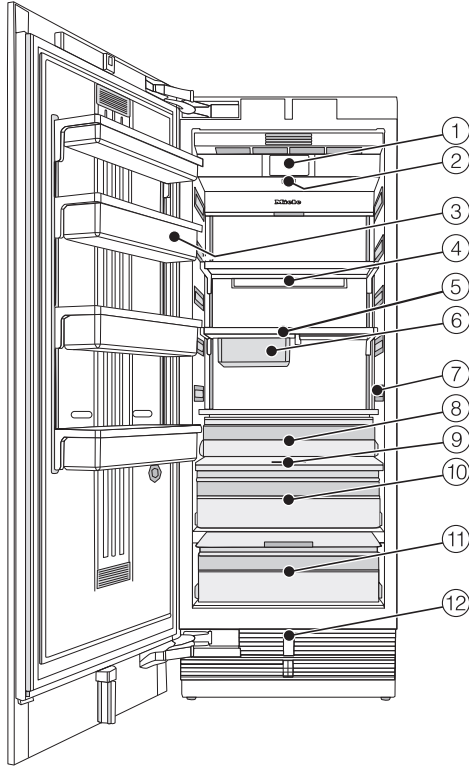
플러그 연결부가 제위치에 꽂혀 있는지 확인하십시오.

■ 기기의 플러그를 소켓에 꽂으십시오. 이제 기기가 전원에 연결되었습니다.

	일반 에너지 소비량	증가한 에너지 소비량
설치/유지관리	환기 공간에서.	밀폐된 공간에서.
	직사광선으로부터 보호된 공간에서.	직사광선의 영향을 받는 공간에서.
	열원(라디에이터, 오븐)에서 떨어진 공간.	열원(라디에이터, 오븐)에서 가까운 공간.
	실온이 약 20 °C인 공간.	실온이 25 °C 이상인 공간.
	환기 구멍이 덮여있지 않고 주기적으로 먼지를 제거한 공간.	환기 구멍이 덮여있거나 먼지가 쌓인 공간.
온도 설정	냉장실 4~5 °C	온도가 낮을수록 에너지 소비량이 높습니다.
	마스터프레시 존의 건조칸 온도 약 0 °C.	

에너지 절약

	일반 에너지 소비량	증가한 에너지 소비량
용도	서랍과 선반은 기기가 배송되었을 때와 동일하게 배열된 상태입니다.	
	도어는 필요할 때만 가능한 한 짧은 시간 동안 열어야 합니다. 식품은 정리하여 보관합니다.	문을 자주 오래 열게 되면 냉기 손실로 이어질 수 있습니다. 이 경우 냉각을 위해 컴프레서가 더 오랜 시간 동안 작동합니다.
	식품 구매 후 가능한 한 빠르게 식품을 냉동고에 보관하시기 바랍니다. 꺼낸 식품은 너무 따뜻해지기 전에 가능한 한 빨리 다시 넣습니다. 뜨거운 식품과 음료는 식힌 후 냉동고에 넣으십시오.	뜨겁거나 실온 상태인 식품은 냉동고 내부의 온도를 상승시킵니다. 이 경우 냉각을 위해 컴프레서가 더 오랜 시간 동안 작동합니다.
	식품은 잘 포장하거나 덮어서 보관하십시오.	냉장실에서의 기화 또는 응축은 냉기 손실로 이어집니다.
	냉동 식품은 냉장실에 넣어 해동합니다.	
	공기가 순환할 수 있도록 냉동실에 내용물을 너무 많이 채워넣지 마십시오.	공기 순환이 부족하면 냉기 손실로 이어집니다.

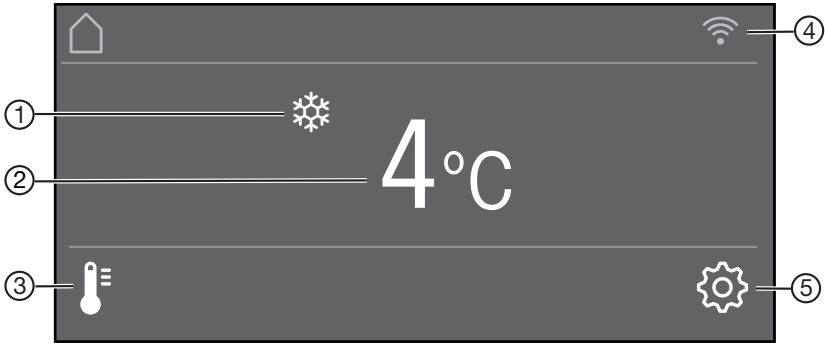




- ① 디스플레이
- ② 켜짐/꺼짐 스위치
- ③ 기기 도어의 선반
- ④ 액티브 에어클린 필터를 위한 홀더
- ⑤ 선반
- ⑥ 작은 식품 보관용 서랍
- ⑦ 내부 조명
- ⑧ 과일 및 야채칸
- ⑨ 수분 조절기
- ⑩ 과일과 야채 보관용 수분 조절이 되는 습도 조절 칸
- ⑪ 쉽게 상하는 식품을 위한 온도 조절 건조칸
- ⑫ 자동 도어 열림 (푸시2오픈/풀2오픈)

제품 안내

마스터프레시 존의 건조칸은 EN ISO 15502에 따라 기기의 필요 조건을 충족합니다.

메인 스크린




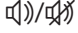

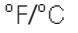
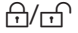











- ① 수퍼쿨 디스플레이
(수퍼쿨 기능이 켜져 있을 때만 보임)
- ② 온도 디스플레이 (목표 온도)
- ③ 센서 버튼 
온도 설정용
- ④ Miele@home 연결 상태
(Miele@home이 설정되었을 때만 보임)
*한국은 WiFi 기능 사용 불가
- ⑤ 센서 버튼 
설정 모드에서 여러 설정 조정용

제품 안내

설정 모드

설정 모드에서는 다음 기능을 선택해 설정을 바꿀 수 있습니다.

기호		기능
	언어	선택
	디스플레이 밝기	조절 (어둡게, 밝게)
	화면색상	선택 (어두움 혹은 밝음)
	부저음	부저음 소리의 크기를 조절하거나 완전히 끄기 (예: 도어 알람)
	키패드음	키패드음 소리의 크기를 조절하거나 완전히 끄기
	온도단위	선택 (화씨 혹은 섭씨)
	키패드 잠금	스위치 켜기, 끄기 ("추가 설정 선택" 참고)
	마스터프레시	건조칸 온도 조절 ("추가 설정 선택" 참고)
	에코모드	스위치 켜기, 끄기 ("추가 설정 선택" 참고)
	자가진단	시스템을 재시작하고 오류 혹은 오작동 확인합니다. ("추가 설정 선택" 참고)
	도어 어시스턴트	(푸시2오픈 혹은 풀2오픈) 스위치 켜기, 끄기 ("추가 설정 선택" 참고)
	밀레@홈	와이파이 연결 상태 설정, 비활성화, 문의 ("추가 설정 선택" 참고)
	데모모드	스위치 끄기 * (데모모드 스위치가 켜져 있을 때만 보임 "추가 설정 선택" 참고)
	공장 출고시 설정	기본 설정으로 초기화 ("추가 설정 선택" 참고)
	서비스모드	스위치 켜기, 끄기 ("추가 설정 선택" 참고)
	액티브에어 클린필터 표시	스위치 켜기, 끄기, 초기화 ("추가 설정 선택" 참고)

설정 모드의 기호

</>	설정 모드 스크롤 혹은 설정 선택
-/+	설정 변경 (예: 디스플레이 밝기)
OK	설정 확인
↵	현재 메뉴 단계에서 나가기

액세서리

제공되는 액세서리

기기 플러그

액티브 에어클린 필터 (국가별 제공 여부 상이)

액티브 에어클린 필터는 냉장실의 불쾌한 냄새를 잡아주고, 악취가 음식에 배지 않도록 막아줍니다.

“청소와 관리 - 액티브 에어클린 필터 교체”의 설명에 따라 제공된 액티브 에어클린 필터를 삽입하십시오. (국가별 제공 여부 상이)

액티브 에어클린 필터를 6개월마다 교체하는 것을 권장합니다.

옵션 액세서리

제품을 위한 다양하고 유용한 밀레 액세서리와 관리 제품을 구매할 수 있습니다. (국가에 따라 구매 가능여부 다름).

다목적 극세사 천

이 극세사 천은 스테인리스 스틸, 유리, 플라스틱 및 크롬과 같은 표면에서 화학물질 없이도 지문과 가벼운 오염을 지우기에 적합합니다.

액티브 에어클린 필터

액티브 에어클린 필터는 냉장실의 불쾌한 냄새를 잡아주고, 악취가 음식에 배지 않도록 막아줍니다.

출더를 갖춘 액티브 에어클린 필터

액티브 에어클린 필터는 냉장실의 불쾌한 냄새를 잡아주고, 악취가 음식에 배지 않도록 막아줍니다.

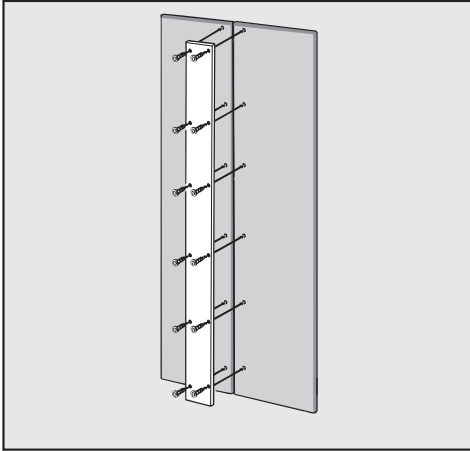
액티브 에어클린 필터의 출더는 냉장실의 어느 선반이나 고정할 수 있습니다.

스테인리스 스틸 전면 패널

스테인리스 스틸 전면 패널로 기기의 외관이 고급스러워집니다.

손잡이와 받침대 패널도 스테인리스 스틸 색상으로 설치하면 더욱 고급스러워집니다.

카세트 앞판용 메탈 필러 패널



도어 프론트 패널 2개를 좌우 설치하고 싶은 경우 메탈 필러 패널을 이용해 연결해야 합니다.

좌우 설치 키트

두 대 이상 여러 대의 기기를 좌우 설치하는 경우, 좌우 설치 키트가 필요합니다. (“설치 - 좌우 설치” 참고)

경첩 포켓

기기의 도어 경첩을 교체해야 하는 경우, 위 받침대 환기 그릴을 바꿔야 합니다. 이 작업을 하려면 새로운 경첩 포켓이 필요합니다.

도어 경첩은 밀레 서비스 센터에서만 교체가 가능합니다.

액세서리는 밀레 온라인 쇼핑몰 또는 밀레 매장에서 구입할 수 있습니다. (*구매 가능한 액세서리는 국가별로 상이)

최초 시험 작동

처음 사용하기 전

기기를 전원에 연결하기 전에 약 1 시간을 세워 두십시오.
이를 통해 기기의 기능 상 문제가 방지됩니다.

포장재

- 제품 내부의 모든 포장재를 제거하십시오.

기기를 **켜기 전** 접착 테이프를 포함한 모든 포장재를 제거하십시오. 접착 테이프는 차가운 표면에서 떼어내기가 어렵습니다.


청소

“청소 및 관리”에 있는 관련 지침을 참조하십시오.

- 제품 내부와 액세서리를 청소하십시오.

알맞은 도어 보조 기능 선택하기 (푸시2오픈/풀2오픈)

도어 보조 기능은 기기 도어를 여는 데 도움을 줍니다.

두 개의 도어 보조 기능 푸시2오픈 및 풀2오픈에서 선택할 수 있습니다. (“추가 설정 선택 - 도어 어시스턴트  켜기”) 기본 도어 보조 기능은 푸시2오픈입니다.

- 기기에 손잡이가 있는 도어 프론트 패널이 있는 경우
풀2오픈 도어 보조 기능을 선택하십시오.
- 기기에 손잡이가 없는 도어 프론트 패널이 있는 경우
푸시2오픈 도어 보조 기능을 선택하십시오.

액티브 에어클린 필터 삽입

기기에는 냉장실의 불쾌한 냄새를 잡아 주고, 약취가 음식에 배지 않도록 막아주는 액티브 에어클린 필터 2개가 장착되어 있습니다.

- “청소와 관리 - 액티브 에어클린 필터 교체”의 설명에 따라 제공된 액티브 에어클린 필터를 삽입하십시오. (국가별 제공 여부 상이)

Miele@home 설정 (국가별 상이)

기기에는 통합 와이파이 모듈이 장착되어 있습니다.

네트워크는 출하 시 비활성화되어 있습니다.

이 기능을 사용하려면 다음 항목이 필요합니다.

- 와이파이 네트워크
- Miele@mobile 앱
- 밀레 사용자 계정. 사용자 계정은 Miele@mobile 앱에서 만들 수 있습니다.

기기를 가정 와이파이 네트워크에 연결하면 Miele@mobile 앱이 안내를 도와드립니다.

기기가 와이파이 네트워크에 연결되면 앱을 통해 다음 기능을 사용할 수 있습니다.

- 기기의 작동 상황 정보를 불러옵니다.
- 기기의 설정을 변경합니다.

기기를 와이파이 네트워크에 연결하면 기기의 전원이 꺼진 후에도 에너지 소비량이 증가합니다.

기기를 설치하려는 장소에서 와이파이 네트워크 신호의 강도가 충분한지 확인하십시오.

WiFi 연결 가능 여부 (국가별 상이)

WiFi에 연결하면 다른 기기와 주파수 대역을 공유할 수도 있습니다(전자레인지와 무선 장난감 등). 이로 인해 가끔 연결이 끊기거나 전혀 연결되지 않을 수 있습니다. 따라서 해당 기능의 가용 여부를 보장할 수 없습니다.

Miele@home 이용 가능 여부 (국가별 상이)

Miele 앱의 이용 가능 여부는 해당 국가의 Miele@home 서비스 이용 가능 여부에 따라 달라집니다.

일부 국가에서는 Miele@home 서비스를 이용할 수 없습니다.

이용 가능 여부에 대한 정보는 www.miele.co.kr에서 확인하시기 바랍니다. 한국은 Miele@home 서비스 사용이 불가능합니다.

Miele 앱

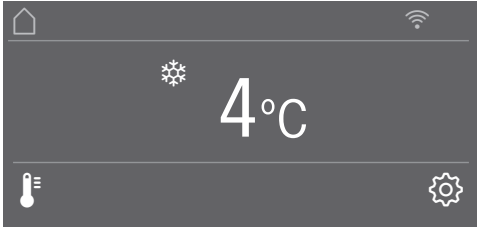
Miele 앱은 Apple App Store® 또는 Google Play Store™에서 이용할 수 있습니다 (국가별 서비스 제공여부 상이).



기기 작동


터치 디스플레이는 펜 같이 뾰족하거나 날카로운 물체에 긁힐 수 있습니다. 손가락으로만 디스플레이를 터치하십시오. 손가락이 차가운 경우 터치 디스플레이가 반응하지 않을 수 있습니다.


최초 시험 작동



온도 디스플레이 아래의 센서 버튼은 터치하여 직접 선택할 수 있습니다. 온도 디스플레이 안과 위의 기호와 문자만 표시될 수 있습니다.


설정 모드

설정 모드 에서는 기기의 다양한 기능을 선택해 설정을 바꿀 수 있습니다. (“추가 설정 선택” 참고)

-  센서 버튼을 터치해 설정 모드를 엽니다.
- < 및 > 센서 버튼을 사용해 조절하기를 원하는 설정의 기능을 선택합니다.
- OK를 눌러 선택을 확인합니다.
- < 및 > 센서 버튼 혹은 + 및 - 센서 버튼을 사용해 설정을 조절하십시오.
- OK를 눌러 선택을 확인합니다.

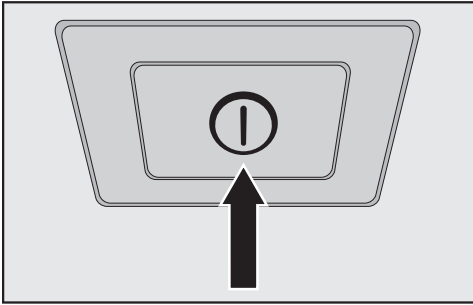
배경이 컬러로 표시된 설정이 선택된 설정입니다. OK를 눌러 확인할 수 있습니다.

- 메뉴의 전 단계로 돌아가거나 과정을 끝내기를 원하는 경우 < 센서 버튼을 터치하십시오.

디스플레이는 터치할 때마다 키패드 소리가 울립니다. 키패드 소리는 설정 모드 에서 끌 수 있습니다.

처음으로 시작하기

- 기기 도어를 여십시오.



- 켜기/끄기 스위치를 눌러 기기의 전원을 켭니다.

켜기/끄기 스위치는 디스플레이 아래에 있습니다.

기기의 냉각이 시작되며, 기기 도어가 열려 있을 때는 내부 조명이 켜집니다.

Miele가 기기 디스플레이에 나타납니다.

- 기기를 처음 켜면, 다음을 설정하기 위한 안내가 표시됩니다.
 - 언어를 설정합니다.
(실수로 잘못된 언어를 선택했다면, 설정 모드 로 돌아가 기호를 사용해 언어를 변경합니다.)
 - 온도단위 설정:
°C (섭씨 온도) 혹은 °F (화씨 온도)
 - 밀레@홈 설정:
- 계속을 선택하면 밀레@홈을 지금 설정합니다. (설정에 대한 설명은 “추가 설정 선택 - 밀레@홈”을 참고하십시오.)
- 나중에 밀레@홈을 설정하기를 원하는 경우 넘어가기를 선택합니다.
- < 및 > 센서 버튼을 사용해 알맞은 설정을 선택하고, OK를 눌러 선택을 확인합니다.

- < > 센서 버튼을 터치하면 이전 메뉴로 돌아갑니다.

디스플레이에 설정이 성공적으로 완료되었습니다. 메시지가 나타납니다.

- OK를 눌러 첫 사용을 확인합니다.

메인 스크린이 디스플레이에 표시됩니다. (“기기 설명 - 메인 스크린” 참고)

최초 시험 작동 과정은 종료할 수 없습니다. 기기의 스위치를 꺼서 과정을 종료할 수 있지만, 스위치를 다시 켜면 과정이 계속됩니다.

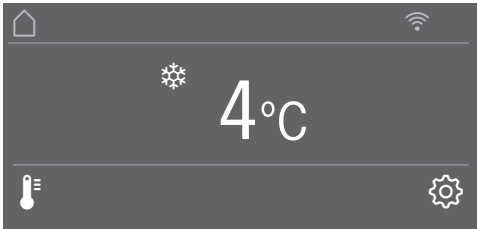
전원 켜기 및 끄기

기기 전원 켜기

- 기기 도어를 여십시오.
- 켜기/끄기 스위치를 눌러 기기의 전원을 켜십시오.

기기의 냉각이 시작되며, 기기 도어가 열려 있을 때는 내부 조명이 켜집니다.

Miele가 기기 디스플레이에 표시되고, 다음 문구가 메인 스크린에 표시됩니다.



기기 내부 온도를 충분히 냉각하려면 식품을 보관하기 전에 기기를 몇 시간 동안 가동하십시오.

기기 전원 끄기

- 켜기/끄기 스위치를 눌러 기기의 전원을 끕니다.

냉각과 내부 조명의 전원이 꺼집니다.

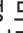
주의: 켜기/끄기 스위치로 전원을 켜거나 끄는 때 기기의 전원은 분리되지 않습니다.


오랫동안 꺼두는 경우

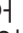
기기를 오랫동안 사용하지 않는 경우:

- 기기의 전원을 끄십시오.
- 벽면 소켓에서 전원을 끄고 플러그를 빼거나 퓨즈 연결을 분리하십시오.
- 기기를 청소하십시오.
- 환기를 위해 기기 도어를 열어 두어 냄새가 배지 않도록 하십시오.


집을 오랫동안 비우는 경우, 기기의 전원을 껐어도 청소하지 않은 상태로 도어가 닫혀 있으면 기기 내부에 곰팡이가 생길 위험이 있습니다. 기기를 청소하는 것이 중요합니다.


설정 모드 에서는 다양한 기기의 기능을 선택해 사용자에게 맞게 설정을 바꿀 수 있습니다.

설명이 더 필요한 설정 모드 의 기능은 아래에서 설명됩니다.

도어 알람 및 기타 경고는 설정 모드 에 있을 때 자동으로 비활성화됩니다.

키패드 잠금 / 켜기 또는 끄기

원하지 않는 온도 변경이나 설정 모드 에서 의도하지 않은 조절을 방지하기를 원하는 경우 키패드 잠금 기능을 켜십시오.

- 설정 모드 에서 < 및 > 센서 버튼을 사용해 키패드 잠금을 선택하고, OK를 누릅니다.
- < 및 > 센서 버튼을 사용해 센서 버튼 잠금을 켜짐 혹은 꺼짐로 바꾸고 OK를 누릅니다.
- 센서 버튼 잠금은 기기 도어를 닫기 전 까지 활성화되지 않습니다.


센서 버튼 잠금이 켜졌다는 표시가 디스플레이에 나타나지 않습니다.

센서 버튼 잠금이 켜져 있을 때 센서 버튼을 선택하면 잠금을 해제하려면 OK를 6초간 누르세요. 메시지가 디스플레이에 표시됩니다.

- 디스플레이에 표시되는 안내를 따릅니다.

디스플레이의 잠금이 해제되어 원하는 설정을 조절할 수 있게 됩니다. 기기 도어를 닫으면 센서 버튼 잠금이 다시 활성화됩니다.

마스터프레시 존(건조칸) 온도 조절하기

- 설정 모드 에서 < 및 > 센서 버튼을 사용해 마스터프레시를 선택하고, OK를 누릅니다.
- - 및 + 센서 버튼을 사용해 원하는 온도를 선택하고 OK를 터치해 선택을 확인합니다.
- 이 과정을 끝내기를 원하는 경우 < 센서 버튼을 터치하십시오.

단계 바에는 5개의 단계를 표시합니다. 온도는 약 1°C씩 올라가며 조절됩니다.


건조칸 온도의 공장 기본 설정은 0°C입니다.


추가 설정 선택

에코모드 켜고 끄기


에코모드는 예를 들어 휴가를 떠날 때, 기기를 완전히 끄고 싶지 않거나 강한 냉장이 필요하지 않을 때 유용합니다. 에코모드에서는 에너지 소비량이 정상 작동 때보다 낮습니다.

그렇기 때문에 냉장실 온도는 6°C로 설정되고, 마스터프리티 존의 건조칸은 약 1°C로 설정됩니다.

수퍼쿨  기능이 켜져 있는 경우, 에코모드 기능이 선택되었을 때 이 기능은 자동으로 꺼집니다.

- 설정 모드 에서 < 및 > 센서 버튼을 사용해 에코모드를 선택하고, OK를 누릅니다.
- < 및 > 센서 버튼을 사용해 에코모드 켜짐 혹은 꺼짐 로 바꾼 후 OK를 누릅니다.


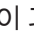
에코모드가 켜졌다는 것은 디스플레이의 변경된 온도를 통해서만 표시됩니다.

팁: 에코모드 기능을 끄려면 온도 를 조정해도 됩니다. (“알맞은 온도 - 온도 설정” 참고)

6°C의 온도에서 식품을 장기간 보관하면 식품의 보관 기간이 줄어들고, 상할 수 있습니다.

자가진단 실행


기기가 제대로 작동하는지 걱정되고, 혹시 무슨 문제가 있는지 확인하기를 원하는 경우 자가진단을 실행하십시오.

- 설정 모드 에서 < 및 > 센서 버튼을 사용해 자가진단을 선택하고, OK를 누릅니다.
- 이 과정을 끝내기를 원하는 경우  센서 버튼을 터치하십시오.

자가진단이 시작되고, 기기의 오류나 오작동이 없는지 확인합니다.

- 셀프 테스트로 어떤 오류나 오작동이 발견되지 않은 경우 디스플레이에 시스템 재시작 메시지가 나타납니다.
- 셀프 테스트로 오류나 오작동이 발견된 경우 디스플레이에 오류 메시지가 표시됩니다.

알람 역시 울립니다.

- 알람이 거슬리면  센서 버튼을 터치해 알람을 먼저 끌 수 있습니다.
- 표시된 오류 메시지를 기록하십시오.
- 밀레 서비스 센터에 연락해 디스플레이에 표시된 오류 메시지를 알립니다.
- OK를 눌러 메시지를 확인합니다.

디스플레이에 시스템 재시작 메시지가 나타납니다.

기기가 자동으로 꺼졌다가 다시 켜집니다.

디스플레이에 자체 테스트 완료 메시지가 나타납니다.

- OK를 눌러 메시지를 확인합니다.


메인 스크린이 디스플레이에 다시 나타납니다.

도어 어시스턴트 켜기

두 개의 도어 보조 기능 푸시2오픈 및 풀2오픈을 선택할 수 있습니다.
기본 도어 보조 기능은 푸시2오픈입니다.

푸시2오픈 도어 보조 기능은 손잡이가 없는 도어 프론트 패널에 적합합니다. 기기 도어를 살짝 누르면 도어가 자동으로 열립니다.



풀2오픈 도어 보조 기능은 손잡이가 있는 도어 프론트 패널에 적합합니다. 기기 도어는 약간의 힘으로 쉽게 열립니다.

 기기 도어를 너무 빨리 닫는 경우 손상 위험.

도어 보조 기능이 켜져 있을 때, 기기 도어를 계속 빨리 닫으면 손상이나 오작동이 일어납니다.

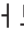

자동으로 도어가 열릴 때 기기 도어를 손으로 잡고 있거나 닫지 마십시오. 그러나 기기 도어를 닫았으면, 5 분 동안 그대로 두십시오. 자동 도어 열림이 초기화됩니다.

푸시2오픈 켜기

- 설정 모드 에서 < 및 > 센서 버튼을 사용해 도어 어시스턴트를 선택하고, OK를 누릅니다.
- < 및 > 센서 버튼을 사용해 모드를 선택하고 OK를 누릅니다.
- < 및 > 센서 버튼을 사용해 푸시2오픈을 선택하고 OK를 누릅니다.
-  센서 버튼을 터치하면 이전 메뉴로 돌아갑니다.

- 강도 조절



푸시2오픈 기능의 강도 역시 조절할 수 있습니다. 강도를 낮게 조절하면 기기 도어를 밀 때 더 약한 힘이 필요합니다.

- 설정 모드 에서 < 및 > 센서 버튼을 사용해 도어 어시스턴트를 선택하고, OK를 누릅니다.
- 설정 모드 에서 < 및 > 센서 버튼을 사용해 강도를 선택하고, OK를 누릅니다.
- < 및 > 센서 버튼을 사용해 알맞은 강도(낮게, 중간, 높게)를 선택하고, OK를 눌러 선택을 확인합니다.

추가 설정 선택



- 자동 도어 닫힘 기능의 시간 조절

기기 도어가 자동으로 닫힐 때까지 얼마나 오래 열려 있을지 조절할 수 있습니다.

- 설정 모드 에서 < 및 > 센서 버튼을 사용해 도어 어시스턴트를 선택하고, OK를 누릅니다.
- 설정 모드 에서 < 및 > 센서 버튼을 사용해 오토클로즈를 선택하고, OK를 누릅니다.
- + 및 - 센서 버튼을 사용해 시간(5 초에서 30 초 사이)을 선택하고 OK를 터치해 확인합니다.


의도치 않게 도어가 열리는 것을 방지하기 위해: 기기 도어를 당겨서 열지 않은 경우 사용자가 설정한 시간이 지나면 도어가 자동으로 닫힙니다.


풀2오픈 켜기

- 설정 모드 에서 < 및 > 센서 버튼을 사용해 도어 어시스턴트를 선택하고, OK를 누릅니다.
- < 및 > 센서 버튼을 사용해 모드를 선택하고 OK를 누릅니다.
- < 및 > 센서 버튼을 사용해 풀2오픈을 선택하고 OK를 누릅니다.
-  센서 버튼을 터치하면 이전 메뉴로 돌아갑니다.



- 강도 조절

풀2오픈 기능의 강도 역시 조절할 수 있습니다. 강도를 낮게 조절하면 기기 도어를 당길 때 더 약한 힘이 필요합니다.

- 설정 모드 에서 < 및 > 센서 버튼을 사용해 도어 어시스턴트를 선택하고, OK를 누릅니다.


- 설정 모드 에서 < 및 > 센서 버튼을 사용해 강도를 선택하고, OK를 누릅니다.
- < 및 > 센서 버튼을 사용해 알맞은 강도(낮게, 중간, 높게)를 선택하고, OK를 눌러 선택을 확인합니다.

도어 어시스턴트 끄기

- 설정 모드 에서 < 밋 > 센서 버튼을 사용해 도어 어시스턴트를 선택하고, OK를 누릅니다.
- < 밋 > 센서 버튼을 사용해 모드를 선택하고 OK를 누릅니다.
- < 밋 > 센서 버튼을 사용해 꺼짐을 선택하고 OK를 누릅니다.
-  센서 버튼을 터치하면 이전 메뉴로 돌아갑니다.

Miele@home

Miele@home 비활성화

- 설정 모드 에서 < 밋 > 센서 버튼을 사용해 밀레@홈을 선택하고, OK를 누릅니다.
- < 밋 > 센서 버튼을 사용해 비활성화를 선택하고 OK를 누릅니다.

디스플레이에 비활성화 성공 메시지가 나타납니다.

- OK를 눌러 메시지를 확인합니다.


기기의 와이파이 네트워크 연결이 끊어집니다.

- ☞ 기호가 디스플레이에 표시됩니다.

추가 설정 선택


Miele@home 활성화

Miele@home을 이미 활성화했다가 연결을 끊은 경우에는 연결을 다시 활성화해야 합니다.


- 설정 모드 에서 < 밋 > 센서 버튼을 사용해 밀레@홈을 선택하고, OK를 누릅니다.
- < 밋 > 센서 버튼을 사용해 활성화를 선택하고 OK를 누릅니다.

디스플레이에 활성화 성공 메시지가 나타납니다.





- OK를 눌러 메시지를 확인합니다.

와이파이 연결이 활성화되면,  기호가 디스플레이에 표시됩니다.

와이파이 연결 상태 확인


- 설정 모드 에서 < 밋 > 센서 버튼을 사용해 밀레@홈을 선택하고, OK를 누릅니다.
- < 밋 > 센서 버튼을 사용해 연결상태를 선택하고 OK를 누릅니다.

와이파이 연결 상태 정보가 디스플레이에 표시됩니다.

-  연결됨: 연결 신호가 강합니다
-  연결됨: 연결 신호가 중간입니다
-  연결됨: 연결 신호가 약합니다
- : 연결이 끊어짐

Miele@home 재설정

와이파이 네트워크가 변경된 경우 Miele@home에서 기기를 다시 설정할 수 있습니다.


- 설정 모드 에서 < 밋 > 센서 버튼을 사용해 밀레@홈을 선택하고, OK를 누릅니다.
- < 밋 > 센서 버튼을 사용해 재설정을 선택하고 OK를 누릅니다.

디스플레이에 구성 재설정 메시지가 나타납니다.

- < 밋 > 센서 버튼을 사용해 네 혹은 아니오를 선택하고 OK를 누릅니다.

네트워크 구성 초기화


기기를 폐기 혹은 판매하거나 중고 기기를 사용하는 경우, 기기 설정을 기본 설정으로 초기화하십시오. 네트워크 구성을 초기화하면 기기에서 모든 개인 정보가 삭제됩니다. 이를 통해 이전 사용자가 기기에 접속할 수 없게 됩니다.

- “기본 설정으로 초기화 ” 챕터에 설명된 대로 기기의 설정을 초기화합니다.

데모모드 ■ 끄기

데모 모드는 냉각 시스템을 켜지 않고도 기기를 전시장에 전시할 수 있도록 하는 기능입니다. 이 설정은 가정에서 사용할 때는 필요하지 않습니다.

데모 모드가 기본 설정으로 켜져 있는 경우, 디스플레이에 ■ 기호가 표시됩니다.

- 설정 모드 에서 < 및 > 센서 버튼을 사용해 데모모드를 선택하고, OK를 누릅니다.

디스플레이에 OK버튼을 4초 동안 누르면 해제됩니다. 메시지가 나타납니다.

- 디스플레이에 표시되는 안내를 따릅니다.

3초 뒤에 데모모드가 종료됩니다. 카운트다운이 디스플레이에 표시됩니다.

디스플레이에 데모모드가 해제되었습니다. 냉장이 가동됩니다. 메시지가 나타납니다.

- OK를 눌러 메시지를 확인합니다.


메인 스크린이 디스플레이에 다시 나타납니다.

추가 설정 선택

기본 설정으로 설정 초기화

기기의 설정을 기본 설정으로 초기화할 수 있습니다.

기기를 폐기 혹은 판매하거나 중고 기기를 사용하는 경우, 기기 설정을 기본 설정으로 초기화하십시오. 네트워크 구성을 초기화하면 기기에서 모든 개인 정보가 삭제됩니다. 이를 통해 이전 사용자가 기기에 접속할 수 없게 됩니다.

- 설정 모드 에서 < 및 > 센서 버튼을 사용해 공장 출고시 설정을 선택하고, OK를 누릅니다.
 - < 및 > 센서 버튼을 사용해 재설정을 선택하고 OK를 누릅니다.
- 잠시 후 설정 리셋하기 메시지가 디스플레이에 나타납니다.
- OK를 눌러 메시지를 확인합니다.
- 최초 시험 작동 과정이 재시작합니다. (“최초 시험 작동 - 처음으로 시작하기” 참고)
기기의 설정이 다음 값으로 초기화됩니다.

기능		기본 설정값
	언어	한국어
	디스플레이 밝기	중간값 (전체 7 중 4)
	화면색상	어두움
	부저음	중간값 (전체 7 중 4)
	키패드음	중간값 (전체 7 중 4)
°C/°F	온도단위	섭씨
	키패드 잠금	꺼짐
	마스터프레시	0 °C (전체 5 중 2)
	에코모드	꺼짐
	도어 어시스턴트	푸시2오픈
@	밀레@홈	꺼짐
	사바스모드	꺼짐
	액티브에어 클린필터 표시	켜짐
	냉장실 내부 온도	4 °C
	건조칸 온도	0 °C


추가 설정 선택


사바스모드 켜기 또는 끄기


기기에는 종교적인 전통 의식을 지원하
는 사바스모드가 있습니다.

사바스모드가 켜져 있으면 기기의 설정
을 바꾸지 못합니다.

사바스모드에서는 문자 알람과 소리 알
람이 모두 꺼지기 때문에 기기 도어를
잘 닫아야 합니다.


- 설정 모드 에서 < 및 > 센서 버튼을
사용해 사바스모드를 선택하고, OK를
누릅니다.
- < 및 > 센서 버튼을 사용해 켜짐 혹은
꺼짐을 선택하고 OK를 누릅니다.

사바스모드가 켜지면  기호가 디스플레이
에 표시되며, 디스플레이의 밝기가 줄
어듭니다. (기기 도어가 닫혀도 디스플레
이에 변화가 없습니다.)


사바스모드 가 켜지면 다음 기능이 꺼집
니다.

- 도어 보조 기능
(손잡이가 없는 도어 프론트 패널에서
는 기기 도어를 아래나 옆에서 당겨야
합니다.)
- 조명
- 모든 음성 및 시각 신호
- 온도 디스플레이
- 수퍼쿨 기능
(이미 켜져 있는 경우)

선택할 수 있는 사항:

- 설정 모드 의 센서 버튼을 선택하여
사바스모드를 끌 수 있습니다.

사바스모드 기능은 약 125 시간이 지나면
자동으로 꺼집니다.

 부패 식품으로 인한 건강 위험.
사바스 모드가 활성화되어 있으면 전
원 상실시 표시되지 않기 때문에 식품
이 특정 시간 동안 높아진 온도에 노출
될 수 있습니다. 이로 인해 식품의 보
관 기간이 줄어듭니다.
사바스 모드에서 전원 상실이 발생한
경우 식품의 상태를 확인하십시오.

액티브에어 클린필터 표시 켜거나 끄기 또는 초기화하기

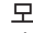
액티브에어 클린필터 표시 메시지가 약 6개월마다 표시되어 액티브 에어클린 필터를 교체해야 한다고 알립니다. 디스플레이에 액티브에어 클린필터 교체 메시지가 나타납니다.

액티브 에어클린 필터를 교체하는 방법은 “청소와 관리 - 액티브 에어클린 필터 교체”의 안내를 참고하십시오.

액티브 에어클린 필터를 처음으로 교체해야 할 때는 디스플레이가 자동으로 알려주며, 알림을 따로 켤 필요는 없습니다.

액티브에어 클린필터 표시 켜기


액티브에어 클린필터 표시가 꺼진 경우 필요시 다시 켜야 합니다.

- 설정 모드 에서 < 및 > 센서 버튼을 사용해 액티브에어 클린필터 표시를 선택하고, OK를 누릅니다.
- < 및 > 센서 버튼을 사용해 켜짐을 선택하고 OK를 누릅니다.

액티브에어 클린필터 표시가 켜집니다.

액티브에어 클린필터 표시 끄기

액티브에어 클린필터 표시가 필요하지 않으면 끌 수 있습니다.

- 설정 모드 에서 < 및 > 센서 버튼을 사용해 액티브에어 클린필터 표시를 선택하고, OK를 누릅니다.
- < 및 > 센서 버튼을 사용해 꺼짐을 선택하고 OK를 누릅니다.

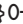
액티브에어 클린필터 표시가 꺼집니다.

추가 설정 선택

액티브에어 클린필터 표시 초기화

액티브 에어클린 필터를 교체한 후 반드시 액티브에어 클린필터 표시를 초기하여 6개월 후 다시 알림이 표시되도록 해야 합니다.

초기화하지 않으면 알림이 반복해서 표시됩니다.

- 설정 모드 에서 < 및 > 센서 버튼을 사용해 액티브에어 클린필터 표시를 선택하고, OK를 누릅니다.
- < 및 > 센서 버튼을 사용해 재설정을 선택하고 OK를 누릅니다.

액티브에어 클린필터 교체 메시지가 디스플레이에서 사라집니다.

액티브 에어클린 필터 교체 시기를 알리는 액티브에어 클린필터 표시가 활성화됩니다.

제품에 식품을 보관할 때는 올바른 온도를 설정하는 것이 중요합니다. 올바른 온도에 보관하지 않은 식품은 박테리아로 인해 빠르게 변질될 수 있습니다. 온도는 이러한 박테리아의 증식 속도에 영향을 줍니다. 온도를 낮추면 증식 속도가 줄어듭니다.

다음의 경우 제품 내 온도가 상승합니다.

- 문을 자주 오래 열어놓는 경우
- 식품을 많이 보관하는 경우
- 보관할 당시 식품의 온도가 높은 경우
- 제품 주변 온도가 높은 경우 이 냉장고는 특정 주변 온도(기후 범위) 내에서 사용하도록 고안되었습니다. 고안되지 않은 주변 온도에서 사용하지 마십시오.

... 냉장실 및 마스터프레시 존에서

냉장실 내부 온도는 4 °C가 권장됩니다.


마스터프레시 존의 건조칸 온도는 0 °C가 권장됩니다.

자동 온도 배분(다이나믹 쿨링)

냉장고의 냉장 시스템이 켜지면 팬이 자동으로 켜집니다. 팬은 제품 내 온도를 모든 구역에 고르게 배분하여 모든 식품이 비슷한 수준으로 냉각될 수 있게 합니다.

올바른 온도

온도 설정

-  센서 버튼을 터치해 온도를 설정합니다.

이전에 설정한 온도가 나타납니다.

- + 및 - 센서 버튼을 사용해 온도를 조절합니다. 센서 버튼을 계속 누르고 있으면 온도가 계속 변합니다.

- OK를 눌러 온도 설정을 확인하거나, 손을 대지 않고 약 8 초를 기다립니다. 그 다음에는 온도가 자동으로 적용됩니다.

팁: 새로 설정한 온도는 도어를 달아서 확인 및 적용할 수 있습니다.


온도 디스플레이에는 언제나 **필요한** 온도가 표시됩니다.

온도를 조절했다면 온도 디스플레이를 확인하기 전에 기기를 가득 채우지 않은 경우 약 6 시간, 가득 채운 경우 24 시간을 기다리십시오. 기기가 정확한 온도를 측정하는 데에는 이 정도의 시간이 소요됩니다.

- 해당 시간이 지난 후 온도가 너무 높거나 낮으면 온도를 다시 조절해야 합니다.

마스터프레시 존의 건조칸 온도 조절하기

마스터프레시 존의 건조칸 온도는 약 0 °C로 유지됩니다.

그러나 더 따뜻하게 또는 더 차갑게 하려면 온도를 약간씩 조절할 수 있습니다. (“추가 설정 선택 - 마스터프레시 존(건조칸) 온도 조절하기  참고)

팁: 예를 들어 특히 살이 어린 생선 보관을 위해 온도를 더 낮게 설정할 수 있습니다. 바로 먹는 식품을 보관할 때는 약간 높은 온도가 더 좋습니다.

온도 범위

냉장실 온도는 2 °C에서 8 °C까지 조절할 수 있습니다.


마스터프레시 존의 건조칸 온도는 약 -1 °C에서 3 °C까지 조절할 수 있습니다.

슈퍼쿨 기능 ❄

슈퍼 쿨 기능은 냉장실 내부 온도를 가장 낮은 설정으로(설치 공간 온도에 따라 다름) 급격히 낮출 때 사용할 수 있습니다.

슈퍼 쿨은 특히 많은 양의 신선 식품 또는 음료를 빠르게 냉각할 때 권장합니다.

슈퍼 쿨 켜기

■  센서 버튼을 터치해 온도를 설정합니다.

■ ❄ 센서 버튼을 터치해 슈퍼쿨 기능을 켭니다.


❄ 기호가 컬러로 강조되고, 새로 설정된 온도인 2 °C가 디스플레이에 나타납니다.

■ OK를 누르거나, 손을 대지 않고 약 8 초를 기다립니다. 설정이 자동으로 적용됩니다.

❄ 기호가 디스플레이에서 빛납니다.

기기는 이제 최대 전력으로 작동합니다.

슈퍼 쿨 끄기

■  센서 버튼을 터치해 온도를 설정합니다.

❄ 기호가 컬러로 강조되고, 온도 2 °C가 디스플레이에 나타납니다.

■ ❄ 센서 버튼을 터치해 슈퍼쿨 기능을 끕니다.

❄ 기호에 더 이상 컬러로 강조되지 않고, 이전에 설정된 온도가 다시 디스플레이에 표시됩니다.

■ OK를 누르거나, 손을 대지 않고 약 8 초를 기다립니다. 설정이 자동으로 적용됩니다.

❄ 기호가 온도 디스플레이에서 사라집니다.

기기는 계속해서 정상 전력으로 작동합니다.

슈퍼쿨 기능을 끄지 않으면 약 6 시간 후 자동으로 꺼집니다. 기기가 다시 정상 전력으로 작동합니다.

팁: 에너지를 절약하기 위해 식품과 음료가 충분히 냉각되면 슈퍼 쿨 기능을 끌 수 있습니다.

도어 알람

본 기기에는 도어가 열려 있을 때 에너지 소비량 증가를 막기 위한 경고 시스템이 장착되어 있습니다.

도어 알람

기기 도어가 2 분 이상 열려 있으면 알람이 울립니다.

도어를 닫으세요. 메시지도 디스플레이에 나타납니다.

기기 도어가 닫히면 알람이 멈추고, 디스플레이의 메시지가 사라집니다.

도어 알람 미리 끄기

알람이 거슬리는 경우 먼저 알람을 끌 수 있습니다.

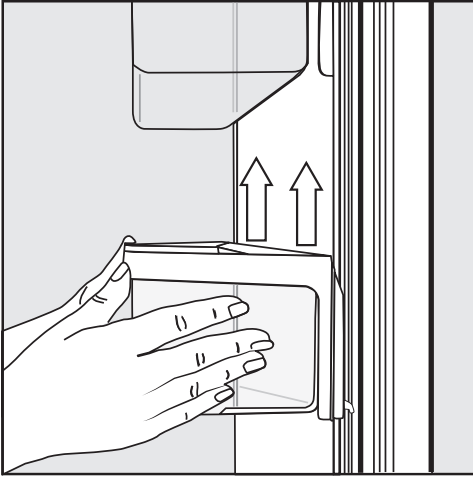
■ OK 센서 버튼을 터치합니다.

알람이 멈추고 메시지가 디스플레이에서 사라집니다.

기기 도어가 닫히지 않으면 일정 시간이 지난 후 다시 알람이 울리고, 메시지가 디스플레이에 나타납니다.

도어 선반 분리 혹은 이동

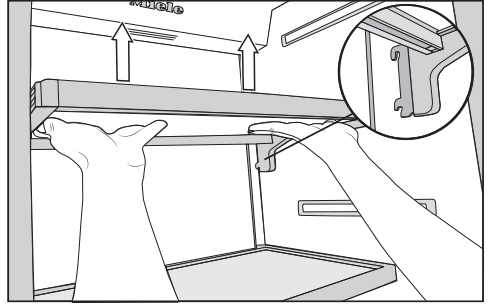
도어 선반을 분리, 이동할 때는 선반이 비어 있어야 합니다.



- 프레임에 달린 선반을 양손으로 잡고 살짝 들어올려 가이드 위에 있는 양쪽을 들리게 합니다.
- 선반을 분리하거나 양쪽을 같은 가이드에 걸어 원하는 위치에 놓습니다.
- 선반이 수평이 되도록 하십시오.

팁: 식품을 채우거나 빼거나 세척하기 위해 선반의 클립인 용기를 홀더에서 완전히 분리할 수 있습니다.

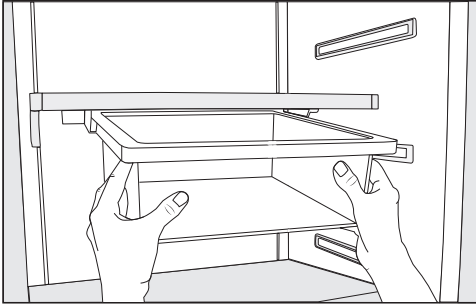
선반 분리 혹은 이동



- 선반을 양손으로 잡고 살짝 들어올려 가이드 걸쇠에 걸려 있는 뒷면 양쪽을 들리게 합니다.
- 선반을 앞으로 당깁니다.
- 선반을 분리하거나 가이드 걸쇠에 걸어 원하는 위치에 놓습니다.
- 선반이 수평이 되도록 하십시오.

내부 부속품 조정

달려 있는 서랍 분리



- 달려 있는 서랍을 당기고, 빠짐 방지턱 위로 들어올려 분리합니다.
- 다시 서랍을 넣으려면 가이드에 나란하게 밀어 넣습니다.

달려 있는 서랍은 필요하면 왼쪽과 오른쪽으로 움직일 수 있습니다.

달려 있는 서랍 이동

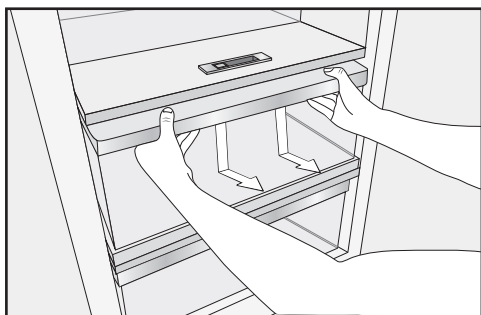
달려 있는 서랍은 냉장실의 어느 선반에나 고정할 수 있습니다.

- 달려 있는 서랍을 당겨 분리합니다.
- 서랍 홀더를 분리하려면 홀더의 양쪽 고정 장치를 뒤에서 누르고 홀더를 프레임 아래 대각선 방향으로 당깁니다.
- 홀더를 교체하려면 홀더의 양쪽 고정 장치를 뒤에서 누르고 아래에서 프레임의 틈새에 홀더를 끼웁니다.
- 달려 있는 서랍을 다시 넣습니다.

팁: 아니면 서랍이 달려 있는 채로 선반을 옮길 수 있습니다.

냉장실에서 칸 분리하기

- 칸을 약간 당깁니다.



- 양손으로 칸 프레임을 아래에서 잡고, 칸을 아래로 밀어 뒷부분을 풀고, 들어 올립니다.
- 칸을 앞으로 잡아 당겨 빼내십시오.


선반 레일이 손상되지 않도록 다시 밀어 넣으십시오.

기기를 청소할 때 선반 레일 위에 있는 특수 윤활제를 씻어내지 않도록 주의하십시오.

물에 젖은 천으로 선반 레일을 닦아 청소하십시오.


- 칸을 다시 넣으려면 선반 레일 위에 놓아 제자리에 들어가게 하십시오.

냉장실 식품 보관

 인화성의 가스 혼합물로 인한 폭발 위험.

전자 부품은 인화성 가스 혼합물을 일으켜 불이 붙을 수 있습니다.

냉장고에 폭발성 물질 또는 추진제를 포함한 모든 제품(예: 스프레이캔)을 보관하지 마십시오.

 기름이 많거나 기름기 있는 식품으로 인한 손상 위험.

많은 지방 또는 오일을 함유하고 있는 식품을 냉장고 또는 도어에 보관하는 경우, 플라스틱 부품과 닿으면 플라스틱에 균열이 생기거나 깨질 수 있기 때문에 플라스틱과 접촉하지 않도록 주의하십시오.

냉장고의 플라스틱 부품에 지방이나 기름이 흐르지 않도록 하십시오.

다양한 보관 구역

자연적인 공기 순환으로 인해 냉장실에는 다양한 온도 영역이 존재합니다.

차갑고 무거운 공기는 냉장실의 가장 낮은 부분으로 내려갑니다. 제품에 식품을 보관할 때는 다양한 영역을 활용하십시오.

팁: 공기가 효과적으로 순환하도록 하려면 제품 내에 식품을 너무 가까이 붙여서 보관하지 마십시오.

공기 순환이 불충분한 경우 냉각 성능이 감소하고 에너지 소비량이 증가합니다.

제품의 후면에 있는 팬을 덮지 마십시오.

팁: 냉장실의 후면 벽에 닿으면 얼 수 있기 때문에 식품은 벽에 닿도록 보관하지 마십시오.

이 제품은 자동 다이내믹 쿨링 기능이 있어 팬이 작동 중일 때 온도를 고르게 유지하여 다양한 영역의 차이가 두드러지지 않게 합니다.

가장 따뜻한 구역

냉장실의 가장 따뜻한 구역은 상단 전면 구역과 도어 부분입니다. 이곳에 버터와 치즈를 보관하십시오.

- 과일(아직 익지 않은 것)
- 가지, 오이, 감자, 고추, 토마토, 호박
- 단단한 치즈(예: 파마산, 마운틴 치즈)

가장 차가운 구역

냉장실의 가장 차가운 구역은 과일 및 야채칸 위와 기기 후면입니다. 마스터프레시 존의 건조칸 온도는 더 낮습니다.

기기의 이 구역과 마스터프레시 존의 건조칸을 이용해 부드럽고 잘 상하는 다음과 같은 식품을 보관합니다.

- 생선, 육류, 가금류
- 콜드 컷, 조리된 식품
- 계란이나 크림이 들어간 요리 또는 베이킹 제품
- 신선한 도우, 케이크 믹스, 피자 또는 퀴시 도우
- 연성 치즈 및 기타 유제품
- 약 4 °C의 온도로 보관해야 한다는 라벨이 붙은 포장 야채 및 기타 신선 식품

팁: 이 칸은 집에서 만든 요리에 이상적이며, 존재할 수도 있는 미생물이 번식하지 않게 막아줍니다.

냉장실 보관에 적합하지 않은 식품

모든 식품이 5 °C 이하 온도의 냉장에 적합한 것은 아닙니다. 냉기에 민감할 수 있기 때문입니다. 식품의 유형에 따라 너무 낮은 온도에서는 외관, 밀도, 맛, 및/또는 비타민 함량이 변할 수 있습니다.

냉기에 민감한 식품 포함 항목:

- 파인애플, 아보카도, 바나나, 석류, 망고, 멜론, 파파야, 패션푸르트, 레몬, 오렌지, 귤, 자몽과 같은 감귤류.

냉장실 식품 보관

식품 구매시 주의점

기기에 처음 보관할 때 식품의 신선도는 신선함을 얼마나 오래 유지할 수 있는지를 결정하는 가장 중요한 요소입니다. 사용 기한과 올바른 보관 온도를 고려하십시오. 기기 외부에 머물러 있는 시간, 예를 들어 따뜻한 상태의 차로 식품을 옮기는 시간 등을 최소화해야 합니다.

올바른 식품 보관

냉장실에 보관된 식품은 포장 상태이거나 잘 덮여둬야 합니다. (마스터프레시 존에는 예외가 적용됨) 이는 식품의 냄새가 다른 식품에 영향을 미치는 것, 식품의 건조, 박테리아의 교차 감염을 방지합니다. 이는 육류 제품을 보관할 때 특히 중요합니다. 특히 생고기와 날생선 같은 식품이 다른 식품에 닿지 않도록 주의합니다. 적정 온도로 설정하고 적절한 위생 조치를 취하면, 식품의 보관 기간을 많이 늘리고 음식물 쓰레기를 줄일 수 있습니다.

과일과 야채

과일과 야채는 과일 및 야채칸에 고정되지 않은 상태로 보관할 수 있습니다.

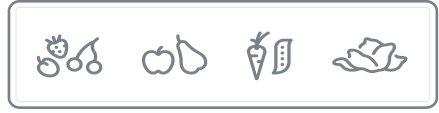
마스터프레시 존

마스터프레시 존은 과일, 야채, 생선류, 육류 및 유제품을 위한 이상적인 보관 조건을 갖추고 있습니다. 식품은 맛과 비타민을 유지하면서도 상당히 오랫동안 신선하게 유지됩니다.

마스터프레시 존에는 습도 조절칸과 건조칸이 있습니다.

- 습도 조절 설정 덕분에 **습도 조절칸은 과일과 야채 보관에** 특히 적합합니다.
- **건조칸은 생선, 육류, 유제품처럼 잘 상하는 식품 보관에** 적합합니다. 포장 상태라면 어느 식품이나 이 칸에 보관할 수 있습니다.

수분이 조절되는 습도 조절칸



보관된 식품에서 나온 수분은 습도 조절칸 안에 있습니다. 습도 조절칸의 습도와 식품의 습도가 비슷할수록 식품이 수분을 유지해 더 오랫동안 아삭아삭하고 신선합니다.

포장하지 않고 보관하는 경우, 습도는 보관하는 식품의 종류와 양에 크게 좌우됩니다.

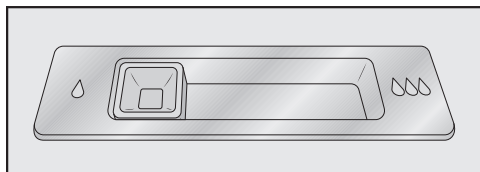
습도 조절칸의 온도는 일반 냉장실 온도와 비슷합니다.

기기에 보관을 시작하는 시점에 식품이 신선할수록 더욱 오래 신선함을 유지할 수 있다는 사실을 잊지 마십시오.

	마스터프레시 존의 최대 보관 용량
K 2601 Vi, K 2611 Vi	25 kg
K 2801 Vi, K 2811 Vi	35 kg
K 2901 Vi, K 2911 Vi	45 kg

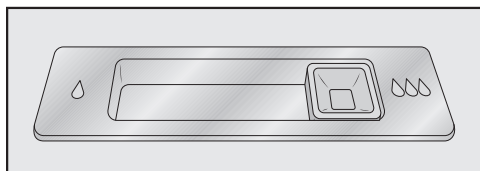
마스터프레시 존에서 식품 보관

습도 조절기는 습도 조절칸의 Δ 에서 $\Delta\Delta\Delta$ 까지 설정으로 습도를 조정하는 데 사용됩니다.



습도 조절기의 위치 Δ
= 약간 높아진 습도

습도 조절칸에 과일과 야채를 **아주 많이** 보관하는 경우 Δ 설정을 선택합니다. 습도 조절기는 해당 칸에 있는 환기구 일부를 닫아 존재하는 수분을 조금 유지합니다.



습도 조절기의 위치 $\Delta\Delta\Delta$
= 높아진 습도

습도 조절칸에 과일과 야채를 **조금에서 많이** 보관하는 경우 $\Delta\Delta\Delta$ 설정을 선택합니다. 습도 조절기는 해당 칸에 있는 환기구를 완전히 닫아 존재하는 모든 수분을 유지합니다.

팁: 습도가 너무 높고 해당 칸에 수분이 너무 많은 경우 Δ 설정을 선택합니다. 이 칸에 보관된 식품의 양이 적은 경우 습도가 낮을 수 있습니다. 적은 양의 식품을 보관하는 경우 밀폐 용기에 담아 보관하십시오.

습도 조절칸의 습도가 높을 경우 응축수가 모이게 됩니다.
응축수는 천으로 닦아냅니다.

습도 조절칸의 습도 조절

- 필요한 설정에 따라 습도 조절기를 왼쪽 Δ 혹은 오른쪽 $\Delta\Delta\Delta$ 으로 미십시오.

온도 조절이 가능한 건조칸



건조칸 온도는 $-1 \sim 3^{\circ}\text{C}$ 로 유지됩니다. 이는 일반 냉장실의 온도보다 낮지만, 냉기에 민감하지 않은 신선 식품을 보관하기에는 최적의 온도 범위입니다.

이 온도 범위에서는 변질 과정의 속도가 낮아져 일반 기기보다 비교적 오랫동안 식품의 신선함을 유지할 수 있기 때문에 장을 자주 볼 필요가 없습니다.

그러나 예를 들어 생선을 보관할 때 더 따뜻하게 또는 더 차갑게 하려면 온도를 약간씩 조정할 수 있습니다. (“추가 설정 선택 - 마스터프레시 존(건조칸) 온도 조절하기” 참고)

습도는 일반 냉장실과 비슷합니다.

팁: 이 칸은 집에서 만든 요리에 이상적이며, 존재할 수도 있는 미생물이 번식하지 않게 막아줍니다.

건조칸은 다음과 같이 잘 상하는 식품 보관에 적합합니다.

- 요거트, 치즈, 크림 등 유제품
- 샐러드
- 육류와 가금류
- 신선한 생선과 어패류
- 포장 상태라면 어느 식품이나 이 칸에 보관할 수 있습니다.

단백질이 풍부한 식품은 다른 종류의 식품보다 더 빠르게 상할 수 있다는 점에 유의하십시오.

예를 들어 조개류는 생선보다, 생선은 육류보다 빠르게 상합니다.

위생을 위하여 이런 식품을 이 칸에 보관할 때 항상 덮거나 포장하십시오.

식품을 사용하기 약 30 분에서 60 분 전 건조칸에서 꺼내 놓으십시오. 실온에 도달할 때까지는 맛과 향이 제대로 살아나지 않습니다.

실온이 높은 경우 부드러운 음식은 가급적 일정 시간 냉장실에 넣어 둡니다.

마스터프레시 존에서 식품 보관

식품이 잘 보관되지 않는 경우 다음 정보가 도움이 될 수 있습니다. (예를 들어 짧은 시간 동안만 보관했는데도 식품이 시들거나 상할 때)

- 신선한 식품만 기기에 보관하십시오. 신선함 유지에는 식품의 처음 상태가 중요합니다.
- 식품을 보관하기 전에 마스터프레시 존을 청소하십시오.
- 수분이 많은 식품을 습도 조절칸에 보관하기 전에는 말려야 합니다.
- 냉기에 민감한 식품은 건조칸에 보관하지 마십시오. (“냉장실에 식품 보관 - 냉장 보관하기에 적합하지 않은 식품” 참고).
- 보관할 식품을 알맞은 설정에 배분하십시오. (예: 습도가 높은 칸, 낮은 칸)
- 습도 조절칸에는 식품을 여유 있게 보관합니다.
습도 조절칸의 높은 습도는 보관한 식품에 있는 수분을 통해 가능합니다.
습도가 낮으면(예: 보관된 식품량이 너무 적어서) 물에 적신 스펀지를 칸에 넣어 습도를 올릴 수 있습니다.
- 건조칸의 온도가 너무 높거나 낮으면, 해당 칸의 온도를 조절합니다. (“알맞은 온도 - 온도 범위” 참고) 건조칸 바닥에 얼음 결정이 생기기 시작하면 온도를 올려야 하며, 그렇지 않으면 낮은 온도 때문에 식품이 손상될 수 있습니다.
- 수분 조절칸 아래에 물이 너무 많이 고이면 천으로 닦아내십시오. 필요한 경우 식품을 기기에 보관하기 전 건조하거나, 수분 조절칸 아래에 받침대를 놓아 물이 떨어지도록 합니다.

냉장실과 마스터프레시 존

냉장실 및 마스터프레시 존의 성에는 자동으로 제거됩니다.

응축수와 얼음은 컴프레서가 작동하는 동안 냉장실과 마스터프레시 존의 후면 벽에 생길 수 있습니다. 하지만 컴프레서에서 나오는 열기로 인해 자동으로 녹아 증발하기 때문에 수동으로 제거할 필요가 없습니다.

청소 및 관리

전자 유닛 또는 조명에 물이 들어가지 않도록 하십시오.

⚠ 습기 침투로 인한 손상 위험.
스팀 청소기의 스팀이 플라스틱과 전기 부품을 손상시킬 수 있습니다.
기기는 스팀 청소기를 이용해 청소하지 마십시오.

기기 내부 공간에 위치한 데이터 플레이트는 제거하면 안 됩니다. 서비스 문의 전화 시 필요한 정보가 나와 있습니다.

세척제

기기 표면 손상을 방지하기 위해 다음을 사용하지 마십시오.

- 소다, 암모니아, 산 또는 염화물이 포함된 세척제
- 석회제거제를 포함한 세척제
- 연마성 세척제(예: 연마용 분말, 연마용 액체 또는 경석)
- 용매가 포함된 세척제
- 스테인리스 스틸 세척제
- 식기세척기 세척제
- 오븐 스프레이
- 유리 세척제
- 단단한 연마 스펀지 및 브러시(예: 냄비 수세미)
- 지우개 얼룩 제거 스펀지
- 날카로운 금속 스크래퍼

기기 내부에 사용하는 세척제 및 조절제는 음식에 들어가도 안전한 것이어야 합니다.

미지근한 물과 약간의 세척액을 사용해 세척하는 것이 권장됩니다.

기기 청소 전

- 켜기/끄기 스위치를 눌러 기기의 전원을 끕니다.
- 기기에 있는 식품을 꺼내어 차가운 공간에 보관합니다.
- 청소를 위해 분리할 수 있는 모든 부품을 꺼냅니다. (“내부 부속품 조정” 참고)

내부 공간과 액세서리

기기는 적어도 한 달에 한 번은 청소해야 합니다.

이물질이 달라붙지 않도록 즉시 제거하십시오.

- 기기 내부는 미지근한 물과 약간의 세척액을 사용해 청소합니다. 모든 곳을 손으로 청소합니다. 식기세척기로 세척하지 마십시오.
- 청소 후에는 깨끗한 물로 닦아내고 부드러운 천으로 닦아 건조합니다.
- 기기에 공기가 충분히 들어갈 수 있도록 잠시 동안 문을 열어 두어 냄새가 쌓이지 않도록 하십시오.

알루미늄 프레임

기기 내부 및 도어 선반의 프레임은 부분적으로 알루미늄 소재입니다.

알루미늄은 동적 재료입니다. 알루미늄은 다양한 조명과 환경을 반사해 보는 각도에 따라 외관이 달라집니다. 그리고 굽힘에 취약합니다.

알루미늄 프레임은 얼룩이 너무 오래 묻어 있으면 변색되거나 손상될 수 있습니다.

알루미늄 프레임의 얼룩은 즉시 제거하십시오.

청소 및 관리

도어 씰 세척

⚠ 잘못된 청소로 인한 손상 위험.
도어 씰에 오일 또는 그리스를 사용하면 구멍이 생길 수 있습니다.
오일이나 그리스를 도어 씰에 사용하지 마십시오.

- 도어 씰은 주기적으로 깨끗한 물로 청소해야 하며 부드러운 천으로 닦아 건조해야 합니다.

환기 간격 청소

먼지가 쌓이면 기기의 에너지 소비량이 증가합니다.

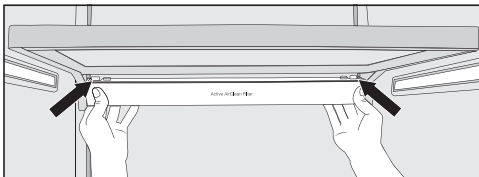
- 환기 간격은 주기적으로 브러시 또는 진공 청소기로 청소해야 합니다. (예를 들어 밀레 진공 청소기로 먼지털이 브러시 사용합니다.)

액티브 에어클린 필터 교체

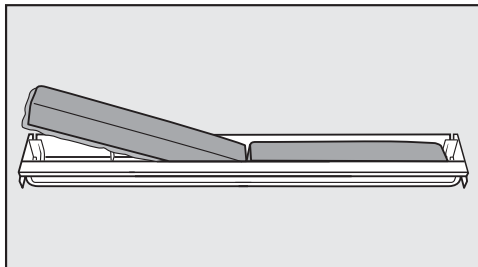
냉장실의 액티브 에어클린 필터는 약 6개월에 한 번씩 교체해야 합니다.

디스플레이에 액티브에어 클린필터 교체 메시지가 나타납니다.

- OK를 눌러 메시지를 확인합니다.

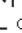
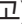



- 액티브 에어클린 필터를 분리하려면 홀더의 양쪽 고정 장치를 뒤에서 누르고 홀더를 프레임 아래 대각선 방향으로 당깁니다.



- 사용한 액티브 에어클린 필터를 분리하고, 새로운 필터를 가장자리가 아래쪽을 향하도록 홀더에 장착합니다.
- 홀더를 교체하려면 홀더의 양쪽 고정 장치를 뒤에서 누르고 아래에서 프레임의 틈새에 홀더를 끼웁니다.

홀더는 냉장실의 어느 선반이나 고정할 수 있습니다.

액티브 에어클린 필터를 교체하면, 액티브 에어클린 필터 디스플레이 를 디스플레이의 설정 모드 에서 초기화해야 합니다. (“추가 설정 선택 - 액티브에어 클린필터 표시  초기화” 참고)

새로운 액티브 에어클린 필터는 밀레 서비스 센터, 밀레 매장, 밀레 웹사이트에서 구입할 수 있습니다. (국가별 구매 가능 여부 상이).

청소 후

- 기기에서 모든 선반 및 액세서리를 교체합니다.
- 기기를 다시 켭니다.
- 냉장실이 빠르게 냉각될 수 있도록 잠시 수퍼쿨 ❄ 기능을 켜십시오.
- 냉장실에 식품을 넣고 기기 도어를 닫습니다.

문제 해결 안내

제품 사용 중 발생할 수 있는 일반적인 문제를 쉽게 해결할 수 있습니다. 서비스 센터에 전화하지 않고 시간과 비용을 절약할 수 있습니다.


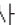




다음 안내를 통해 문제의 원인을 찾고 이를 해결하는 데 도움을 얻을 수 있습니다.

불필요한 온도 손실을 막기 위해 제품 수리를 기다릴 때는 도어를 열지 않는 것이 좋습니다.

문제	원인과 해결
기기가 제대로 작동하는지 걱정되는 경우 자가진단을 실행하십시오. 기기가 오류나 오작동이 없는지 확인합니다.	<p>셀프 테스트 중 확인된 모든 오류가 디스플레이에 표시됩니다.</p> <ul style="list-style-type: none"> ■ 셀프 테스트를 실행하십시오. (“추가 설정 선택 - 자가진단 <input checked="" type="checkbox"/> 실행” 참고) ■ 필요하다면 밀레 서비스 센터에 연락해 디스플레이에 표시된 오류 메시지를 알립니다.
도어가 열렸을 때는 기기가 냉각되지 않으며, 조명이 켜지지 않습니다.	<p>기기의 전원이 켜져 있지 않습니다.</p> <ul style="list-style-type: none"> ■ 기기를 컵니다. 온도가 디스플레이에 나타납니다.
	<p>플러그가 소켓에 올바르게 삽입되지 않았습니다.</p> <ul style="list-style-type: none"> ■ 플러그를 소켓에 삽입합니다.
	<p>주전원 퓨즈에 오작동이 발생하였습니다. 기기, 가정 내 전기 배선 또는 다른 전기 제품에 고장이 있을 수 있습니다.</p> <ul style="list-style-type: none"> ■ 자격을 갖춘 전기 기술자나 밀레 서비스 센터에 문의하십시오.

문제	원인과 해결
컴프레서가 더 자주, 더 오랫동안 켜집니다. 기기의 온도가 너무 낮습니다.	<p>하우징 유닛의 환기 간격이 덮여 있거나, 먼지가 쌓여 있습니다.</p> <ul style="list-style-type: none"> ■ 환기 간격을 막지 마십시오. ■ 환기 간격의 먼지를 주기적으로 제거해 주십시오.
	<p>기기의 도어가 너무 자주 열리거나 너무 많은 양의 신선 식품을 동시에 넣었습니다.</p> <ul style="list-style-type: none"> ■ 도어는 필요할 때만 가능한 한 짧은 시간 동안 열어야 합니다. <p>일정 시간이 지나면 온도가 저절로 정상으로 돌아옵니다.</p>
	<p>도어가 제대로 닫히지 않았습니다.</p> <ul style="list-style-type: none"> ■ 도어를 닫습니다. <p>일정 시간이 지나면 온도가 저절로 정상으로 돌아옵니다.</p>
	<p>설치 공간의 주변 온도가 너무 높습니다. 주변 온도가 높을수록 컴프레서가 더 오래 작동해야 합니다.</p> <ul style="list-style-type: none"> ■ “설치” - “위치”의 정보를 참조하십시오.
	<p>기기가 공간에 제대로 설치되지 않았습니다.</p> <ul style="list-style-type: none"> ■ “설치” - “기기 설치”의 정보를 참고하십시오.
	<p>온도 설정이 너무 낮습니다.</p> <ul style="list-style-type: none"> ■ 온도를 조절하십시오.
기기 내부의 온도를 떨어뜨리기 위해 컴프레서가 더 자주, 더 오랫동안 켜집니다.	<p>수퍼쿨 기능이 아직 켜져 있습니다.</p> <ul style="list-style-type: none"> ■ 에너지를 절약하기 위해 수퍼쿨 기능을 끌 수 있습니다.
	<p>이 는 오류가 아닙니다. 온도가 너무 높습니다.</p> <ul style="list-style-type: none"> ■ 온도를 조절하십시오. ■ 24시간 이후 온도를 다시 확인하십시오.
컴프레서가 점점 덜 자주, 더 짧은 시간 동안 켜집니다.	<p>이 는 오류가 아닙니다. 낮은 수준의 냉각이 필요할 때 컴프레서는 에너지를 절약하기 위해 낮은 속도로 길게 작동합니다.</p>
컴프레서가 계속해서 작동합니다.	<p>이 는 오류가 아닙니다. 낮은 수준의 냉각이 필요할 때 컴프레서는 에너지를 절약하기 위해 낮은 속도로 길게 작동합니다.</p>
알람이 울립니다.	<p>기기 도어가 2 분 이상 열려 있었습니다.</p> <ul style="list-style-type: none"> ■ 기기 도어를 닫으십시오.

문제 해결 안내



문제	원인과 해결
<p>기기 도어가 열려 있는데 알람이 울리지 않습니다.</p>	<p>부저가 꺼진 상태입니다.</p> <ul style="list-style-type: none"> ■ 설정 모드 를 이용해 부저를 켭니다. <p>사바스모드  기능이 켜져 있음: 온도 디스플레이가 어둡고,  기호가 디스플레이에 표시됩니다.</p> <ul style="list-style-type: none"> ■ 언제든지 사바스 모드를 끌 수 있습니다. (“추가 설정 선택 - 사바스모드  켜고 끄기” 참고)
<p>기기 도어를 열 수 없습니다.</p>	<p>풀2오픈 도어 보조 기능이 켜져 있지만, 기기의 도어 프론트 패널에는 손잡이가 없습니다.</p> <ul style="list-style-type: none"> ■ 손잡이가 없는 도어 프론트 패널은 푸시2오픈 도어 보조 기능을 켜십시오. (“추가 설정 선택 - 도어 어시스턴트 ” 켜기)
<p>사바스모드 가 켜져 있을 때는 기기 도어를 열 수 없습니다.</p>	<p>푸시2오픈 도어 보조 기능이 사바스모드와 동시에 켜져 있습니다.</p> <ul style="list-style-type: none"> ■ 사바스모드가 켜져 있으면 도어 보조 기능이 비활성화됩니다. ■ 기기 도어의 아래와 옆을 잡고 당겨 엽니다.

경고 디스플레이

메시지	원인과 해결
<p>알람이 울리고 도어를 닫으세요. 메시지가 디스플레이에 나타납니다.</p>	<p>기기 도어가 열려 있습니다.</p> <ul style="list-style-type: none"> ■ 기기 도어를 닫으십시오. ■ 알람을 먼저 끄려면 디스플레이의 OK 센서를 터치하십시오. <p>알람이 멈춥니다.</p>
<p>온도 디스플레이가 어둡고, 𐄂 기호가 디스플레이에 표시됩니다.</p>	<p>사바스모드 𐄂 기능이 켜져 있습니다. 내부 조명이 꺼지고, 기기가 냉각됩니다.</p> <ul style="list-style-type: none"> ■ 언제든지 사바스 모드를 끌 수 있습니다. (“추가 설정 선택 - 사바스모드 𐄂 켜고 끄기” 참고)
<p>F 서비스센터에 문의하세요. 가 디스플레이에 표시되고, 알람이 울립니다.</p>	<p>이는 오류입니다.</p> <ul style="list-style-type: none"> ■ 필요한 경우 오류 메시지를 기록하십시오. ■ 밀레 서비스 센터에 문의하십시오. ■ 알람을 끄려면 𐄂 기호를 터치합니다. <p>오류가 해결될 때까지 오류 메시지가 디스플레이에서 사라지지 않습니다.</p> <p>전압이 너무 높거나 낮습니다.</p> <ul style="list-style-type: none"> ■ “설치 - 전기 연결”에서 연결 데이터를 준수하십시오. ■ 필요한 경우 밀레 서비스 센터에 문의하십시오. ■ 알람을 끄려면 𐄂 기호를 터치합니다. <p>오류가 해결될 때까지 오류 메시지가 디스플레이에서 사라지지 않습니다.</p>
<p>디스플레이에서 𐄂 기호에 불이 들어옵니다. 기기 조절 장치가 작동하지만 기기가 냉각되지 않습니다.</p>	<p>데모모드 𐄂가 켜져 있습니다. 데모 모드는 냉각 시스템을 켜지 않고도 기기를 전시장에 전시할 수 있도록 하는 기능입니다. 이 설정은 가정에서 사용할 때는 필요하지 않습니다.</p> <ul style="list-style-type: none"> ■ 데모 모드 𐄂를 끄십시오. (“추가 설정 선택 - 데모모드 𐄂 끄기” 참고)

문제 해결 안내

내부 조명이 작동하지 않습니다.

문제	원인과 해결
<p>내부 조명이 작동하지 않습니다.</p>	<p>기기의 전원이 켜져 있지 않습니다.</p> <ul style="list-style-type: none"> ■ 기기를 켭니다.
	<p>사바스모드 기능이 켜져 있음: 온도 디스플레이가 어둡고, 𐄂 기호가 디스플레이에 표시됩니다.</p> <ul style="list-style-type: none"> ■ 사바스모드는 언제든지 설정 모드 𐄂에서 끌 수 있습니다.
	<p>이는 오류입니다.</p> <div style="border: 1px solid gray; padding: 5px; margin-bottom: 10px;"> <p> 노출된 전기 부품으로 인한 감전 위험. 조명 덮개를 분리할 때 전기 부품과 접촉할 수 있는 위험이 있습니다. 조명 덮개를 분리하지 마십시오. LED 조명은 밀레 서비스 센터에서만 수리 또는 교체할 수 있습니다.</p> </div> <div style="border: 1px solid gray; padding: 5px;"> <p> LED 조명으로 인한 부상 위험. 조명은 위험군 RG 2에 해당합니다. 덮개에 결함이 있는 경우 눈 부상을 입을 위험이 있습니다. 조명 덮개에 결함이 있는 경우 LED 조명을 가까운 거리에서 광학 도구(예: 돋보기 또는 유사 제품)를 통해 쳐다보지 마십시오.</p> </div> <ul style="list-style-type: none"> ■ 밀레 서비스 센터에 문의하십시오.

정상적인 소음	유발 원인
윙윙대는 소리	윙윙거리는 소음은 모터(컴프레셔)에서 나는 소리입니다. 이 소음은 모터를 켜졌을 때 잠깐 동안 커집니다.
줄줄 흐르는 소리	줄줄 흐르는 소리는 냉각수가관을 순환하면서 발생할 수 있습니다.
딸깍이는 소리	딸깍 소리는 온도계가 모터를 켜거나 끌 때 나는 소리입니다.
갈라지는 소리	제품 내부에서 식품의 부피가 커지면서 갈라지는 소리가 들릴 수 있습니다.
컴프레셔의 소음과 냉각수가 시스템에서 순환하는 소리는 불가피함에 유의해 주십시오.	

소음	원인과 해결
덜컹거리고 진동하는 소리	냉장고의 균형이 맞지 않습니다. 기포 수평계를 이용해 냉장고 하단의 조절식 다리를 올리거나 내려서, 또는 아래에 무언가를 받혀 제품을 다시 정렬합니다.
	냉장고가 다른 제품 또는 가구와 닿습니다. 다른 곳으로 움직입니다.
	서랍, 바스켓 또는 선반이 달그락거리거나 끼었었습니다. 분리할 수 있는 품목을 모두 확인하고 다시 올바르게 장착합니다.
	병이나 용기가 부딪힙니다. 분리하여 보관하십시오.

서비스

문제 발생시 연락처

사용자가 직접 해결할 수 없는 고장은 밀레 고객 서비스 센터로 문의해 주십시오.

밀레 고객 서비스 센터 연락처는 사용 설명서 마지막 장에서 확인하실 수 있습니다.

밀레 고객 서비스 센터에 문의하실 때 기기의 모델명과 제품번호(SN)를 말씀해주시면 빠르게 도움을 드릴 수 있습니다. 해당 정보는 데이터 플레이트에서 확인하실 수 있습니다.

데이터 플레이트는 제품 내부에서 확인할 수 있습니다.

보증

제품 보증은 구입일로부터 2년간 유효합니다.

국가별 보증 사용 약관에 대한 자세한 내용은 보증서를 참조하시거나 밀레 서비스 부서로 문의하십시오. (국가별 상이)

밀레는 본 기기가 Directive 2014/53/EU
를 준수함을 선언합니다.

저작권 및 라이선스

밀레는 자체 소프트웨어와 제3자의 소프트웨어를 모두 사용하며, 이때 소프트웨어에는 제품 작동 및 조절을 위해 오픈 소스 라이선스를 적용하지 않습니다. 이러한 소프트웨어의 구성요소는 저작권에 의해 보호됩니다. 밀레와 제3자의 저작권을 반드시 준수해야 합니다.

또한, 해당 제품은 오픈 소스 라이선스 조건에 따라 배포된 소프트웨어 구성요소를 포함하고 있습니다. 본원에 포함된 오픈 소스 구성요소에 관한 정보는 해당 저작권 고지, 해당 시점에서 유효한 라이선스 약관 사본과 세부 정보, “오픈 소스 정보 및 라이선스” 문서를 참조하십시오. 본원에 명시된 바와 같이, 오픈 소스 라이선스 약관의 책임 및 보증 조항은 각 권리를 보유한 당사자에 한해 적용됩니다.

특히 제품에는 GNU 일반 공중 라이선스(General Public License) 버전 2 또는 GNU 약소 일반 공중 라이선스(Lesser General Public License) 버전 2.1에 의거 저작권 보유자가 라이선스를 보유한 소프트웨어 구성요소가 포함되어 있습니다. 밀레는 각 제품의 구매 또는 배송일로부터 최소 3년간 귀하 또는 제3자에게 데이터 저장매체(CD-ROM, DVD, USB 등)를 통해 제품에 포함된 기계 판독형 오픈 소스 구성요소 소스 코드 사본 및 GNU 일반 공중 라이선스 버전 2 또는 GNU 약소 일반 공중 라이선스 버전 2.1 약관에 의거한 라이선스 권한을 제공합니다. 해당 소스 코드를 받으시려면 제품 이름, 일련 번호, 구매일을 기재하여 이메일(info@miele.com) 또는 아래 주소로 문의하여 주시기 바랍니다.

Miele & Cie. KG
Open Source
GTZ/TIM
Carl-Miele-Straße 29
33332 Gütersloh

다음 GNU 일반 공중 라이선스(General Public License) 버전 2 및 GNU 약소 일반 공중 라이선스(Lesser General Public License) 버전 2.1 약관에 의거 저작권 보유자에 대한 제한 보증에 유의하십시오.

This program is distributed in the hope that it will be useful, but WITHOUT ANY WARRANTY, without even the implied warranty of MERCHANTABILITY of FITNESS FOR A PARTICULAR PURPOSE. See the GNU General Public License and GNU Lesser General Public License for more details.

■ (주)밀레코리아

서울시 강남구 논현로 559 밀레하우스 빌딩 (06126)

■ 홈페이지: www.miele.co.kr

■ 온라인 쇼핑몰: shop.miele.co.kr

■ A/S 신청: 전국 1577-1597

■ 본 제품은 수입 완제품으로 공급이 일시 지연될 수 있습니다.

K 2601 Vi, K 2611 Vi, K 2801 Vi, K 2811 Vi, K 2901 Vi, K 2911 Vi