

Lietošanas instrukcija Mikroviļņu krāsns



Pirms uzstādīšanas, pievienošanas un ekspluatācijas sākšanas **obligāti** izlasiet lietošanas instrukciju. Tādējādi jūs pasargāsiet sevi un nepieļausiet iespējamus ierīces bojājumus.

Saturs

Drošības norādījumi un brīdinājumi	4
Pirms pirmās lietošanas reizes	12
Uzstādīšana	13
Iebūvēšanas izmēri.....	13
Elektrotīkla pieslēgums.....	23
Jūsu ieguldījums vides aizsardzībā	24
Ierīces apraksts	25
Vadības bloks	26
Darbības apraksts	27
Veiktspējas apraksts	28
Darbības režīmi.....	28
Atsevišķs mikroviļņu režīms.....	28
Automātiskās programmas	28
Mikroviļņu krāsnīs izmantojamie trauki	29
Materiāls un forma.....	29
Trauku pārbaudīšana	31
Pārsegs.....	32
Palaide	33
Diennakts laika iestatīšana	33
Diennakts laika korekcija.....	33
Lietošana	34
Durvju atvēršana	34
Trauku ievietošana krāsns kamerā	34
Rotējošais šķīvis	34
Durvju aizvēršana	34
Procesa uzsākšana	34
Norādījums “Door”	35
Procesa pārtraukšana/turpināšana	35
Iestatījumu maiņa	35
Procesa anulēšana	36
Procesa beigas	36
Automātiska siltuma saglabāšana.....	36
Ātrā mikroviļņu funkcija	36
Laika un jaudas mainīšana	36
Ieslēgšanas bloķēšana	37

Atgādinājuma taimera izmantošana	38
Atgādinājuma laika korekcija	38
Atgādinājuma laika dzēšana	38
Atgādinājuma laika kopā ar gatavošanas procesu izmantošana	38
Lietošana – automātiskās programmas	39
Automātiskā atkausēšana	39
Automātiskā pagatavošana	39
Saldētu produktu pagatavošana	39
Svaigu produktu pagatavošana	39
Automātiskās programmas izmantošana	40
Receptes – automātiskās programmas	41
Iekārtas iestatījumu maiņa	43
Karsēšana	46
Gatavošana	48
Atkausēšana	49
Konservēšana	50
Izmantošanas piemēri	51
Informācija pārbaudes institūcijām	52
Tīrīšana un kopšana	53
Problēmu novēršana	55
Klientu apkalpošanas dienests	57
Kontaktinformācija traucējumu gadījumā	57
Garantija	57
Garantijas noteikumi	58

Drošības norādījumi un brīdinājumi

Šī mikroviļņu krāsns atbilst obligātajiem drošības noteikumiem. Tomēr nepareiza lietošana var radīt traumas un materiālus zaudējumus.

Pirms iekārtas ekspluatācijas rūpīgi izlasiet lietošanas instrukciju. Tajā ir sniegti svarīgi norādījumi par iebūvēšanu, drošību, lietošanu un apkopi. Tā jūs pasargāsiet sevi un nepieļausiet iekārtas bojājumus.

Saskaņā ar standartu IEC/EN 60335-1 Miele norāda, ka nodaļa par iekārtas uzstādīšanu, kā arī norādījumi par drošību un brīdinājumi ir obligāti jāizlasa un jāievēro.

Miele neuzņemas atbildību par bojājumiem, kas ir radušies šo norādījumu neievērošanas dēļ.

Saglabājiet lietošanas instrukciju un nododiet to kopā ar iekārtu, ja mainās iekārtas īpašnieks.

Paredzētā izmantošana

▶ Mikroviļņu krāsns ir paredzēta tikai lietošanai personīgā mājāsaimniecībā.

Šī iekārta nav paredzēta lietošanai ārpus telpām.

▶ Mikroviļņu krāsni drīkst izmantot tikai vietās, kas atrodas zemāk nekā 2000 m virs jūras līmeņa.

▶ Žāvējot mikroviļņu režīmā uzliesmojošus materiālus, tajos esošais mitrums iztvaiko. Šie materiāli var izžūt un pašaizdegties. Nekādā gadījumā nelietojiet mikroviļņu krāsni uzliesmojošu materiālu uzglabāšanai un žāvēšanai.

▶ Personas, kuras ierobežotu fizisko, garīgo un uztveres spēju vai pieredzes trūkuma un nezināšanas dēļ nevar droši lietot mikroviļņu krāsni, nedrīkst darboties ar to bez uzraudzības. Šīs personas drīkst lietot iekārtu bez uzraudzības tikai tad, ja viņām ir izskaidrotas visas darbības tā, lai lietošana būtu pilnīgi droša. Šīm personām ir jāpazīst un jāsaprot iespējamie riski, ko var radīt nepareiza lietošana.

▶ Īpašu prasību dēļ (piemēram, attiecībā uz temperatūru, mitrumu, ķīmisko izturību, noturību pret berzi un vibrāciju) krāsns kamera ir aprīkota ar īpašu apgaismojumu. Šo īpašo apgaismojumu drīkst lietot tikai paredzētajam nolūkam. Tas nav piemērots telpu apgaismošanai. Nomainītu drīkst veikt tikai Miele pilnvarots speciālists vai Miele Klientu apkalpošanas dienests.

▶ Šajā mikroviļņu iekārtā ir 1 gaismas avots ar energoefektivitātes klasi E.

Bērni un sadzīves tehnika

▶ Bērnus līdz astoņu gadu vecumam nedrīkst atstāt mikroviļņu krāsns tuvumā bez pieaugušo uzraudzības.

▶ Bērni no astoņu gadu vecuma drīkst lietot mikroviļņu krāsni bez pieaugušo uzraudzības, ja viņiem ir izskaidrota iekārtas darbība tā, lai lietošana būtu pilnīgi droša. Bērniem ir jāzina un jāsaprot, kādu bīstamību var radīt nepareiza lietošana.

▶ Bērni nedrīkst bez uzraudzības tīrīt mikroviļņu krāsni vai veikt tās apkopi.

▶ Pieskatiet bērnus, ja tie uzturas mikroviļņu krāsns tuvumā. Nekad neļaujiet bērniem spēlēties ar iekārtu.

▶ Nosmakšanas risks! Bērni, spēlējoties ar iepakojuma materiālu (piemēram, plēvi), var tajā ietīties vai pārvilkt to sev pār galvu un nosmakt. Glabājiet iepakojuma materiālu bērniem nepieejamā vietā.

Tehniskā drošība

▶ Mikroviļņu krāsns bojājumi var apdraudēt jūsu drošību. Pārbaudiet, vai tai nav redzamu bojājumu. Nekad nelietojiet bojātu iekārtu.

▶ Ja ir bojāts barošanas kabelis, tā nomainīta ir jāveic Miele pilnvarotam speciālistam, lai nepakļautu riskam iekārtas lietotāju.

Drošības norādījumi un brīdinājumi

► Ir iespējama pagaidu vai ilglaicīga darbība no autonomas vai nesinhronizētas energoapgādes iekārtas (piemēram, autonomajiem tīkliem, dublējošajām sistēmām). Šādas darbības priekšnoteikums ir energoapgādes iekārtas atbilstība EN 50160 vai līdzīga standarta prasībām.

Ēkas instalācijā un šajā Miele ierīcē paredzēto aizsardzības pasākumu funkcijas un darbības veids ir jānodrošina arī autonomā vai nesinhronā režīmā vai arī tie ir jāaizstāj ar līdzvērtīgiem pasākumiem atbilstībā uz instalāciju. Tas ir aprakstīts, piemēram, jaunākajā VDE-AR_E 2510-2 laidienā.

► Ja mikroviļņu krāsns ir bojāta, to ieslēdzot, no tās var izplūst mikroviļņi, kas apdraud iekārtas lietotāju. Nelietojiet iekārtu, ja

- ir saliekta tās durvis,
- ir vaļīgas durvju eņģes,
- korpusā, durvīs, durvju blīvējumā vai krāsns kameras sienās ir redzami caurumi vai plaisas.

► Pieskaršanās zem sprieguma esošām iekārtas savienojuma daļām, kā arī elektriskās un mehāniskās uzbūves pārveidošanas mēģinājumi apdraud jūs un var izraisīt mikroviļņu krāsns darbības traucējumus. Nekad neatveriet iekārtas korpusu.

► Lai pasargātu iekārtu no bojājumiem, uz mikroviļņu krāsns identifikācijas datu plāksnītes norādītajiem pieslēguma parametriem (frekvencei un spriegumam) obligāti jāsakrīt ar elektrotīkla parametriem. Salīdziniet datus pirms pieslēgšanas. Ja rodas šaubas, konsultējieties ar elektrotehnikas speciālistu.

► Sadalītāji vai pagarinātāji nesniedz nepieciešamo drošību (ugunsgrēka risks). Neizmantojiet tos mikroviļņu krāsns pieslēgšanai elektrotīklam.

► Mikroviļņu krāsns elektrodrošība ir garantēta tikai tad, ja tā tiek pievienota atbilstīgi spēkā esošajiem normatīviem instalētai zemējuma sistēmai. Ir ļoti svarīgi ievērot šos pamatdrošības nosacījumus, lai nepieļautu kaitējumu (piem., strāvas triecienu), kas rodas neesoša vai pārtraukta zemējuma savienojuma dēļ. Šaubu gadījumā uzdodiet elektrotehnikas speciālistam pārbaudīt mājas elektroinstalāciju.

- ▶ Nepareizi veikti remontdarbi var radīt ļoti bīstamas situācijas un apdraudēt iekārtas lietotāju. Remontdarbus drīkst veikt tikai Miele pilnvarots speciālists vai Miele Klientu apkalpošanas dienests.
- ▶ Ja mikroviļņu krāsns netiek remontēta uzņēmuma Miele pilnvarotā klientu apkalpošanas dienestā, tās garantija tiek anulēta.
- ▶ Veicot mikroviļņu krāsns remontu vai tīrīšanu un kopšanu, tai jābūt atvienotai no elektrotīkla. Iekārta ir atvienota no elektrotīkla tikai tad, ja ir izpildīts kāds no šādiem nosacījumiem:
 - iekārtas kontaktdakša ir atvienota no kontaktligzdas; Lai iekārtu atvienotu no elektrotīkla, kabelis ir jāizvelk, satverot kontaktdakšas korpusu, nevis barošanas kabeli.
 - ir izslēgts dzīvokļa vai mājas elektroinstalācijas drošinātājs;
 - ir pilnībā izskrūvēts skrūvējamais drošinātājs ēkas elektroinstalācijā.
- ▶ Miele garantē atbilstību drošības prasībām tikai tad, ja tiek izmantotas oriģinālās rezerves daļas. Bojātās daļas drīkst aizstāt tikai ar oriģinālajām Miele rezerves daļām.
- ▶ Aiz mēbeļu durvīm iebūvētu mikroviļņu krāsni izmantojiet tikai tad, ja mēbeles durvis ir atvērtas. Neaizveriet mēbeles durvis, kamēr iekārta darbojas. Aiz aizvērtām mēbeļu durvīm uzkrājas siltums un mitrums. Tādējādi var tikt bojāta iekārta un skapis, kurā tā ir iebūvēta. Mēbeles durvis aizveriet tikai tad, kad iekārta ir pilnībā atdzisusi.
- ▶ Mikroviļņu krāsni nedrīkst lietot nestacionārās uzstādīšanas vietās (piem., uz kuģiem).

Pareiza izmantošana

- ▶ Pievērsiet uzmanību tam, lai ēdieni vienmēr tiktu pietiekami sakarsēti. Sakarsēšanai nepieciešamais laiks ir atkarīgs no daudziem faktoriem, piemēram, produkta sākotnējās temperatūras, daudzuma, veida un īpašībām, kā arī recepšu izmaiņām. Ja pārtikas produktos atrodas baktērijas, tās iet bojā tikai pietiekami augstā temperatūrā (> 70°C) un pēc pietiekami ilgas karsēšanas (> 10 min.). Ja ir aizdomas, ka ēdiens netiek pietiekami sakarsēts, izvēlieties nedaudz ilgāku laiku.

Drošības norādījumi un brīdinājumi

- ▶ Ir svarīgi, lai temperatūra ēdienā sadalītos vienmērīgi un būtu pietiekami augsta.
Lai ēdiens vienmērīgi sakarstu, apgroziet vai apmaisiet to un karsēšanas, atkausēšanas un tvaicēšanas laikā ievērojiet norādītos temperatūras izlīdzināšanās laikus. Izlīdzināšanās laiki ir darbības pārtraukuma laiki, kad temperatūra izlīdzinās vienmērīgi visā ēdienā.
- ▶ Ņemiet vērā, ka mikroviļņu krāsnī produkti bieži vien tiek pagatavoti, uzkaršēti vai atkausēti ievērojami īsākā laikā nekā lietojot parastu plīti vai cepeškrāsni.
Pārāk ilga karsēšana var izraisīt pārtikas produkta izžūšanu un pat pašaiizdeģšanu. Pastāv ugunsgrēka risks. Ugunsgrēka risks pastāv, arī kaltējot maizi, smalkmaizītes, ziedus vai zāļu tējas. Nekaltējiet minētos produktus mikroviļņu krāsnī!
- ▶ Ar graudiem, ķiršu kauliņiem vai želejveidīgu materiālu pildīti spļiveni un līdzīgi priekšmeti var aizdegties arī tad, ja tie pēc sildīšanas ir izņemti no mikroviļņu krāsns. Nesildiet iekārtā šādus priekšmetus.
Ugunsgrēka risks!
- ▶ Mikroviļņu krāsns nav piemērota patēriņa priekšmetu tīrīšanai un dezinficēšanai. Turklāt iekārtā rodas augsta temperatūra un priekšmetu izņemšanas laikā pastāv apdedzināšanās risks. Ugunsgrēka risks!
- ▶ Ja mikroviļņu krāsnī nav ievietoti produkti vai tie ir ievietoti nepareizi, var rasties iekārtas bojājumi. Tāpēc neizmantojiet iekārtu trauku sildīšanai vai garšaugu un tml. kaltēšanai.
- ▶ Ieslēdziet mikroviļņu krāsni tikai tad, ja tajā jau ir ievietots pārtikas produkts vai cepšanas trauks, un darbiniet krāsni tikai ar ievietotu rotējošo šķīvi.
- ▶ Karsēšanas laikā noslēgtos traukos un pudelēs rodas spiediens, kas var izraisīt sprādzienu. Nekad nesildiet ēdienus vai šķidrumus noslēgtos traukos vai pudelēs.
Zīdaiņu pudelītēm iepriekš noņemiet vāciņu **un** knupi.

- ▶ Ēdienu sildīšanas laikā siltums rodas ēdienā, tāpēc trauks ir vēsāks. Trauki sasilst, tikai uzņemot siltumu no ēdiena. Pēc ēdiena izņemšanas pārlicinieties, ka tas ir vēlamajā temperatūrā. Neizdariet secinājumus, ņemot vērā trauka temperatūru! **Īpaši svarīgi ir pārbaudīt ēdiena temperatūru, sildot mazuļu pārtiku.** Lai mazulis neapdedzinātos, pēc uzsildīšanas mazuļa pārtiku rūpīgi samaisiet vai sakratiet un pēc tam pagāršojiet.
- ▶ Gatavošanas laikā, it īpaši šķidrums karsēšanas laikā ar mikroviļņiem, iespējams, vārīšanās temperatūra ir sasniegta, bet raksturīgie tvaika burbulīši vēl nav redzami. Šķidrums neuzvārās vienmērīgi. Šī tā dēvētā uzvārīšanās aizkave var izraisīt pēkšņu tvaika burbulīšu veidošanos trauka izņemšanas laikā un līdz ar to pēkšņu sprādzienvēda pārvārīšanos pāri trauka malām. Apdedzināšanās risks! Tvaika burbuļu veidošanās var būt tik spēcīga, ka tās iedarbībā var atvērties iekārtas durvis. Savainojumu un bojājumu risks! Pirms karsēšanas/vārīšanas samaisiet šķidrumu. Pēc karsēšanas uzgaidiet vismaz 20 sekundes un tikai tad izņemiet trauku no krāsns kameras. Karsēšanas laikā traukā var ielikt stikla stienīti vai citu līdzīgu priekšmetu, ja tāds ir pieejams.
- ▶ Ja pārtikas produkti krāsns kamerā sāk dūmot, atstājiet iekārtas durvis aizvērtas, lai noslāpētu iespējamās liesmas. Pārtrauciet gatavošanas procesu, izslēdzot mikroviļņu krāsni un atvienojot kontaktdakšu. Iekārtas durvis atveriet tikai tad, kad dūmi ir izkļīduši.
- ▶ Pārkarsusi eļļa vai tauki var uzliesmot. Izmantojot gatavošanā eļļu vai taukus, nekad neatstājiet mikroviļņu krāsni bez uzraudzības. Neizmantojiet iekārtu fritēšanai. Nekad nedzēsiet degošu eļļu vai taukus ar ūdeni. Izslēdziet iekārtu un noslāpējiet liesmas, atstājot iekārtas durvis aizvērtas.
- ▶ Viegli uzliesmojoši priekšmeti, kas atrodas ieslēgtas mikroviļņu krāsns tuvumā, augstas temperatūras iedarbībā var aizdegties. Nekad neizmantojiet iekārtu telpu apsildīšanai.
- ▶ Ja ēdiena gatavošanā tiek izmantoti alkoholiskie dzērieni, ņemiet vērā, ka spirts augstā temperatūrā iztvaiko un saskarē ar karstām virsmām var uzliesmot. Nekad nekarsējiet neatšķaidītu spirtu. Ugunsgrēka risks!

Drošības norādījumi un brīdinājumi

- ▶ Ēdieni, kas ir atstāti krāsns kamerā, lai saglabātu tos siltus vai uzglabātu, var izžūt un no tiem izplūstošais mitrums var izraisīt mikroviļņu krāsns koroziju. Var tikt sabojāts arī vadības panelis, darba virsma vai iebūvēšanas niša. Tāpēc vienmēr nosedziet ēdienus.
- ▶ Lai nepieļautu koroziju, nekavējoties rūpīgi notīriet uz krāsns kameras nerūsējošā tērauda sienām sāļu ēdienu vai šķidrumu paliekas.
- ▶ Pēc lietošanas krāsns kamera ir karsta. Pastāv apdedzināšanās risks! Krāsns kameru un piederumus tīriet uzreiz pēc atdzišanas. Pārāk ilga nogaidīšana apgrūtina tīrīšanu un īpašos gadījumos netīrumus var nebūt iespējams notīrīt. Lielu netīrumu uzkrāšanās noteiktos apstākļos var sabojāt mikroviļņu krāsni un pat izraisīt bīstamas situācijas. Ugunsgrēka risks! Lūdzu, ievērojiet norādījumus, kas ir iekļauti nodaļā “Tīrīšana un apkope”.
- ▶ Ugunsgrēka risks! Mikroviļņu režīmam nepiemēroti plastmasas trauki var tikt sabojāti un sabojāt mikroviļņu krāsni. Nelietojiet metāla traukus, alumīnija foliju, galda piederumus, traukus ar metāla dekoriem, svīnu saturošu kristālu, bļodiņas ar uzvalcētu metāla apmali, karstumneizturīgus plastmasas traukus, koka traukus, metāla skavas, plastmasas un papīra skavas ar iestrādātu stiepli, kā arī plastmasas trauciņus ar pilnībā nenoņemtu alumīnija vāku (skatīt nodaļu “Mikroviļņu krāsni izmantojamie trauki”). Izmantojot minētos priekšmetus, var sabojāt traukus vai rasties ugunsgrēka risks.
- ▶ Vienreizējās lietošanas traukiem no plastmasas jāatbilst nosacījumiem, kas ir minēti nodaļā “Mikroviļņu krāsni izmantojamie trauki/plastmasa”. Neatstājiet mikroviļņu krāsni bez uzraudzības, karsējot vai gatavojot pārtikas produktus vienreizējās lietošanas traukos no plastmasas, papīra vai citiem degošiem materiāliem.
- ▶ Iepakojuma materiāli siltuma saglabāšanai satur plānu alumīnija foliju. Šī folija atstaro mikroviļņus. Mikroviļņi var sakarsēt iepakojuma papīra slāni tik spēcīgi, ka tas aizdegsies. Nesildiet mikroviļņu krāsni ēdienus, kas ir ievietoti termoiepakojumā, piemēram, grilētas vistas īpašajās turzās.

Drošības norādījumi un brīdinājumi

- ▶ Karsējot mikroviļņos olas bez čaumalām, dzeltenums gatavošanas beigās augstā spiediena dēļ var izšļākties. Pirms gatavošanas vairākās vietās pārduriet olas dzeltenumu.
- ▶ Karsējot mikroviļņos olas ar čaumalu, tās var pārsprāgt pat pēc izņemšanas no krāsns kameras. Olas ar čaumalām vāriet tikai īpašos traukos. Nesildiet mikroviļņu krāsnī cieti vārītas olas.
- ▶ Pārtikas produkti ar cietu apvalku vai mizu, piemēram, tomāti, dešņas, nemizoti kartupeļi, baklažāni, karsējot var pārsprāgt. Šie produkti vairākās vietās jāsadursta vai jāiegriež, lai tvaiks, kas rodas karsēšanas laikā, varētu izplūst.
- ▶ Trauki, kuriem rokturi vai vāka rokturi ir ar tukšu vidu, nav piemēroti izmantošanai mikroviļņu režīmā. Rokturu tukšajā telpā var iekļūt mitrums un veidoties augsts spiediens, kas var izraisīt rokturu saspīlēšanu (izņēmums: tukšā telpa rokturī tiek ventilēta). Neizmantojiet šādus traukus ēdiena gatavošanai.
- ▶ Dzīvsudraba termometri vai ar šķidrumu pildīti termometri nav piemēroti izmantošanai augstā temperatūrā un viegli plīst. Lai pārbaudītu ēdiena temperatūru, pārtrauciet iekārtas darbību. Lietojiet ēdienu temperatūras mērīšanai tikai piemērotu īpašo termometru.
- ▶ Tvaiks no tvaika tīrītāja var iekļūt mikroviļņu krāsns elektriskajās daļās un izraisīt īsslēgumu. Iekārtas tīrīšanai nekad neizmantojiet tvaika tīrītāju.

Piederumi

- ▶ Izmantojiet tikai Miele oriģinālos piederumus. Ja iekārtā ir uzstādītas vai iebūvētas nepiederīgas daļas, garantija un/vai ražotāja atbildība par izstrādājumu tiek anulēta.
- ▶ Miele garantē funkcijas nodrošinošo rezerves daļu piegādi līdz 15 gadiem, bet vismaz 10 gadus pēc jūsu mikroviļņu iekārtas sērijveida ražošanas pārtraukšanas.

Pirms pirmās lietošanas reizes

Pirms sākt iekārtas ekspluatāciju, tā pēc transportēšanas izsaiņotā veidā apmēram 2 stundas ir jāpatur istabas temperatūrā.

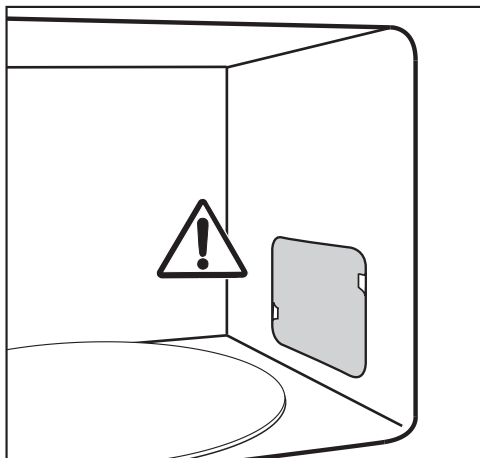
Šajā laikā notiek iekārtas temperatūras izlīdzināšanās ar apkārtējās vides temperatūru. Tas ir svarīgi iekārtas elektronikas turpmākai darbībai.

⚠ Iesaiņojamais materiāls var izraisīt nosmakšanu.

Spēlējoties ar iepakojuma materiālu (piemēram, plēvi), bērni var tajā ietīties vai pārvilkēt to sev pār galvu un nosmakt.

Glabājiet iepakojuma materiālu bērniem nepieejamā vietā.

- Izsaiņojot iekārtu, ir jānovāc visi iepakojuma materiāli.



Nenoņemiet mikroviļņu izplūdes atveru pārsegu, kas atrodas krāsns kamerā, kā arī plēvi no durvju iekšpusēs.

- Pārbaudiet, vai iekārtai nav bojājumu.

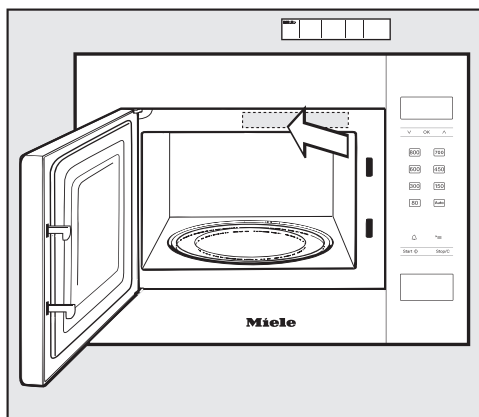
⚠ Bojāta iekārta var apdraudēt veselību.

Pēc iekārtas ieslēgšanas no tās var izplūst mikroviļņi, kas var apdraudēt iekārtas lietotāju.

Neizmantojiet mikroviļņu krāsni, ja

- ir saliekta iekārtas durvis,
- ir vaļīgas durvju eņģes,
- korpusā, durvīs, durvju blīvējumā vai krāsns kameras sienās ir redzami caurumi vai plaisas.

- Izslaukiet krāsns kameru un noslaukiet visus piederumus ar sūkli un siltu ūdeni.



- Pielīmējiet komplektā iekļauto īsās instrukcijas uzlīmi tā, lai tā nenosēgtu iekārtas ventilācijas atveres.

Iebūvējot mikroviļņu krāsni, raugieties, lai iekārtas priekšpusē būtu nodrošināta netraucēta gaisa ieplūde un novadīšana.

Tāpēc ventilācijas atveres nedrīkst aizsegt nekādi priekšmeti. Nodrošiniet, lai atstatums starp iekārtu un mēbeļu priekšējo virsmu sānos būtu vismaz 2,5 mm un augšpusē - vismaz 4 mm

Iekārta ir piemērota iebūvēšanai sienas skapī ar nišas augstumu 350 mm un augstā skapī ar nišas augstumu 360 mm.

Iebūvēšana pie sienas piekarinātā skapī, kas atrodas tieši virs plīts virsmas, drošības apsvērumu dēļ nav pieļaujama.

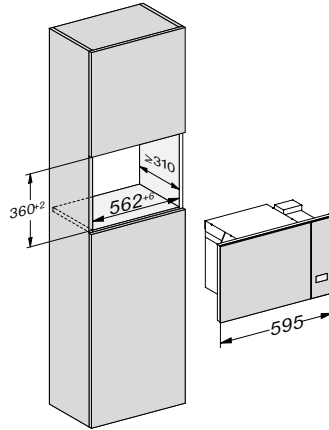
Ievērojiet minimālo iebūvēšanas augstumu - 85 cm.

Lai iekārtu pārvietotu, tā jāsatver aiz korpusa, nevis aiz rāmja. Rāmis nav pietiekami stabils, lai noturētu iekārtas svaru.

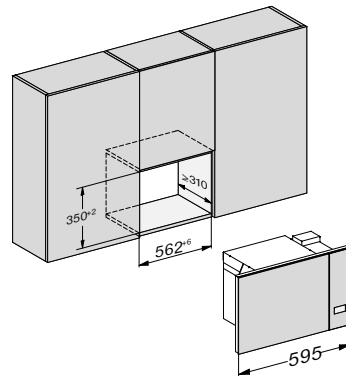
Iebūvēšanas izmēri

Izmēri ir norādīti milimetros.

Iebūvēšana augstā skapī

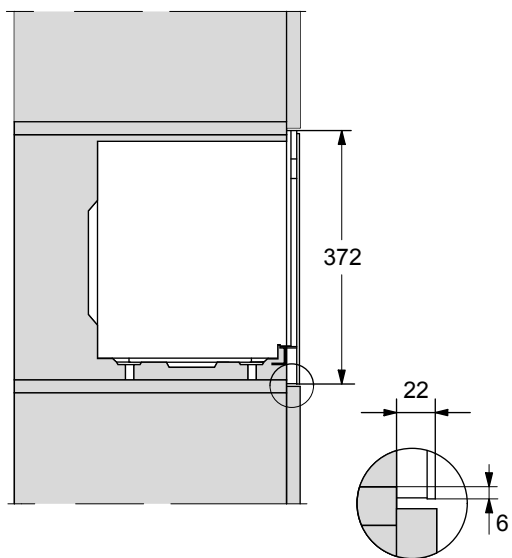


Iebūvēšana piekārtā skapī

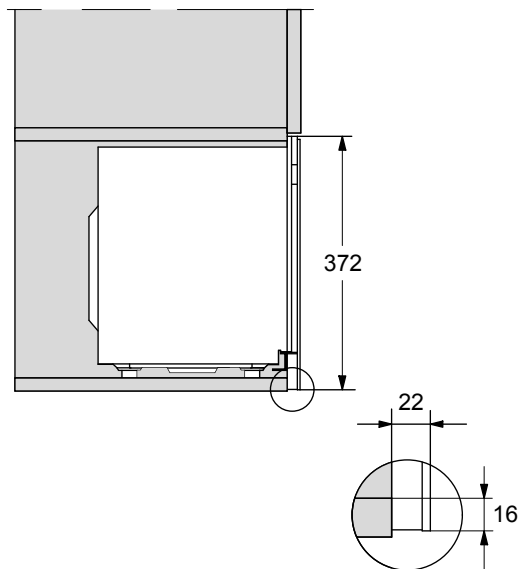


Uzstādīšana

Augstā skapja sānskats

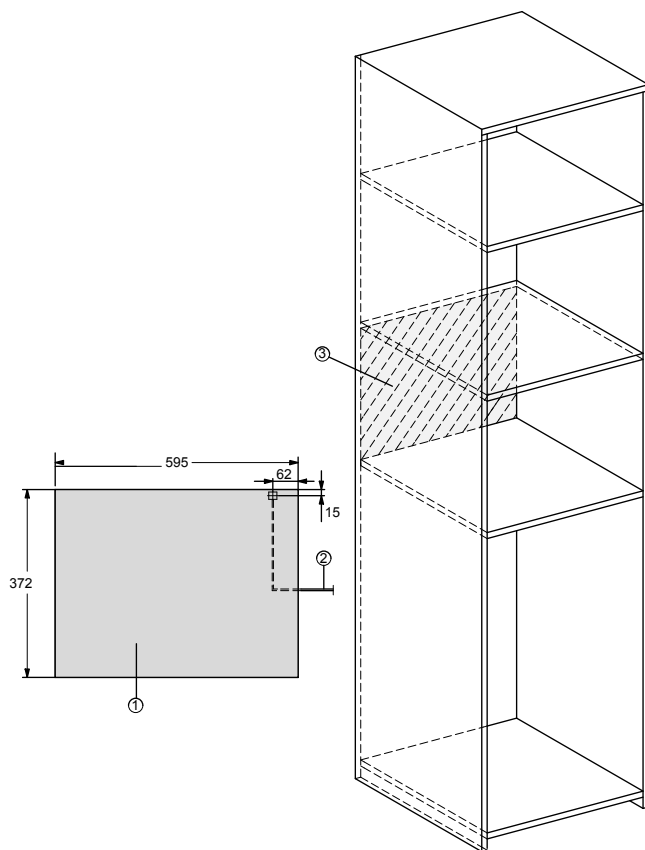


Piekārtā skapja sānskats



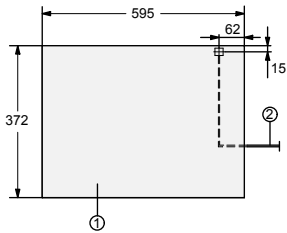
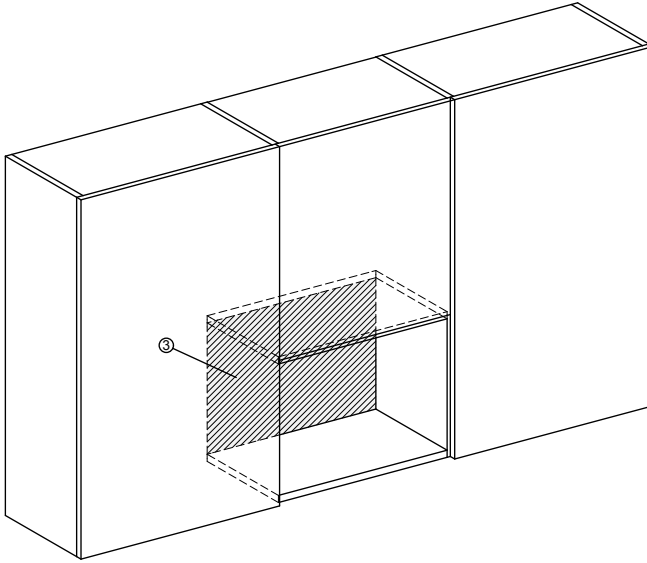
Uzstādīšana

Pieslēgums augstajā skapī



- ① Skats no priekšpuses
- ② Barošanas kabelis, garums = 1600 mm
- ③ Šajā zonā nedrīkst veidot pieslēgumu

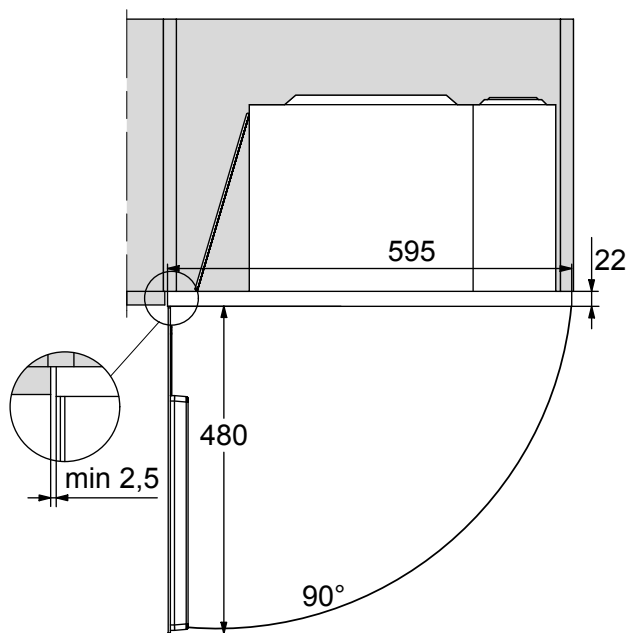
Pieslēgums piekārtajā skapī

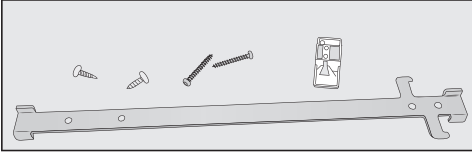


- ① Skats no priekšpuses
- ② Barošanas kabelis,
garums = 1600 mm
- ③ Šajā zonā nedrīkst veidot pieslēgumu

Uzstādīšana

Skats no augšas

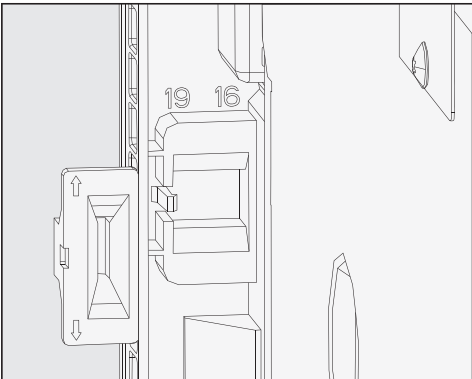




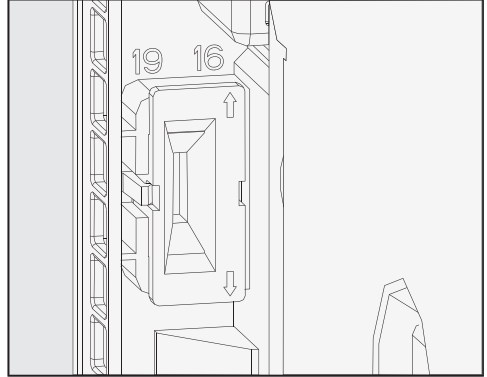
Iebūvēšana

Mikrovīļņu krāsns lietošanu drīkst uzsākt tikai pēc tās iebūvēšanas.

Palīgmateriālos ir iekļauts adapters, kas ļaus noteikt pareizu piekāršanas līstes pozīciju. Uz šī adaptera ir 2 bultiņas, kas nodrošina piesaisti nišas sienas biezumam. Parasti sienu biezums ir 16 vai 19 mm.



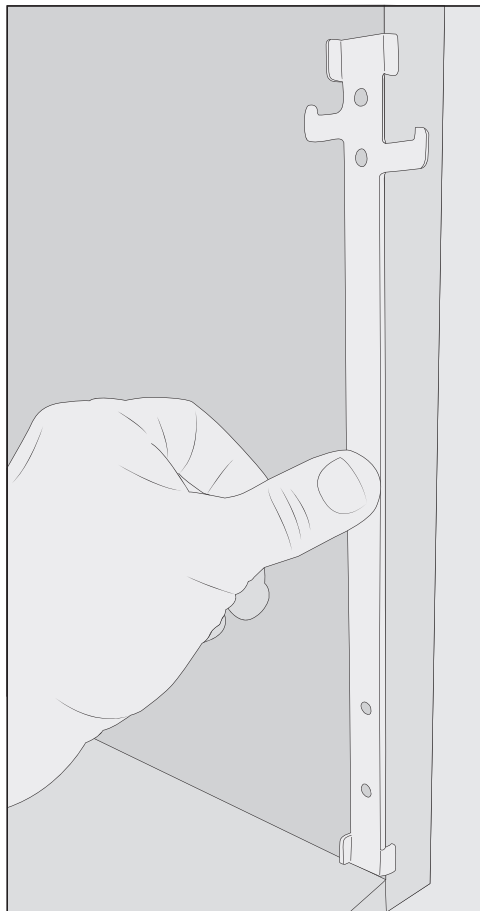
- Pievērsiet uzmanību abiem sienas biezuma mēriem, kas ir redzami ierāmējumā iekārtas aizmugurē.



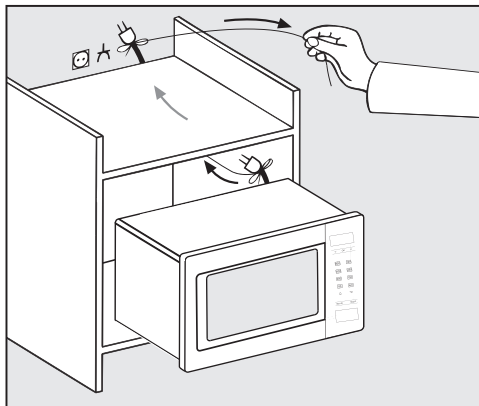
- Pielieciet adapteru tā, lai bultiņa norādītu uz skaitli ar piemēroto sienas biezumu.

Uzstādīšana

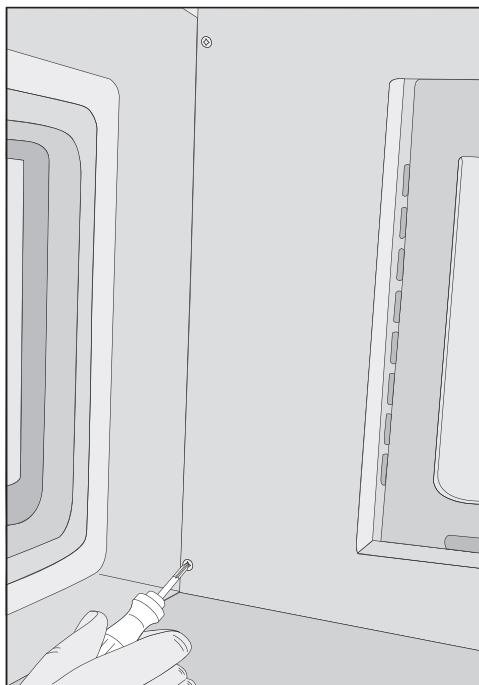
1. Nišas augstums 350 mm



- Uzstādiet piekāršanas līsti nišas labajā pusē ar apakšējo āķi no ārpuses uz iekšu.
- Piestipriniet piekāršanas līsti ar abām piederumos iekļautajām īsākajām skrūvēm.



- Uzmanīgi iebīdiet mikroviļņu krāsni nišā. Pie tam kabeli ar kontaktdakšu izvelciet caur nišu.
- Paceļiet mikroviļņu krāsni virs nostiprināšanas āķiem un tad nolaidiet to lejā.

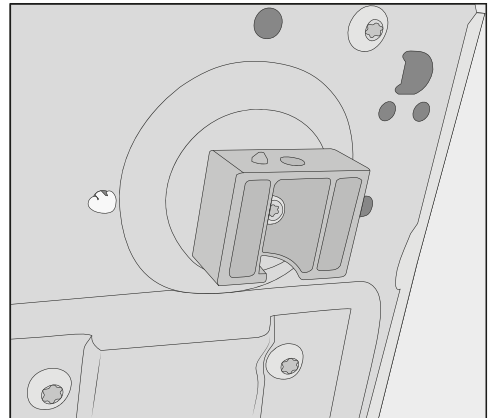


- Turiet skrūvgriezi nedaudz ieslīpi un nostipriniet iekārtu kreisajā pusē augšā un apakšā ar abām garākajām skrūvēm.
- Pārliedzinieties, ka mikroviļņu krāsns ir uzstādīta stabili.
- Pārliedzinieties, ka attālums starp mikroviļņu krāsni un mēbeļu sienām uz sāniem ir vismaz 2,5 mm un augšmalā apmēram 4 mm.
- Pieslēdziet iekārtu elektrotīklam.

2. Nišas augstums 360 mm

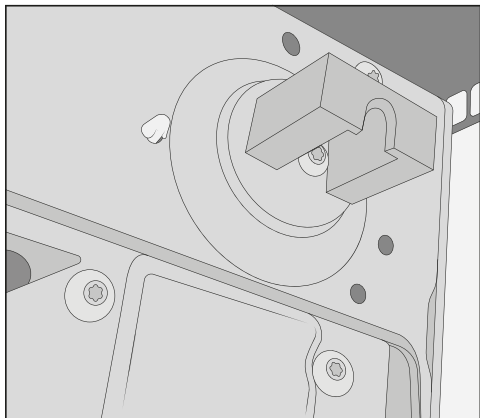
Piegādes stāvoklī 4 iekārtas kājas ir uzstādītas 350 mm augstai nišai. 360 mm augstai nišai kājas ir jāpārliedz augstākā stāvoklī.

- Izņemiet no mikroviļņu krāsns kameras visus piederumus, kā arī rotējošo šķīvi un gultni.
- Novietojiet mikroviļņu krāsni uz labajiem sāniem tā, lai priekšējais rāmis būtu pāri galda malai un nebalstītos uz tās.



- Izskrūvējiet 4 iekārtas kājas no iekārtas apakšas un pagrieziet kājas par ceturtdaļapgriezieni augstākā stāvoklī.

Uzstādīšana




- Lai mikroviļņu krāsns būtu droši nostiprināta, pievērsiet uzmanību, lai mazā pozicionēšanas tapa tiktu noslēgtas, pirms atkal nostiprināt kājas.



- Uzstādiet piekāršanas līsti nišas labajā pusē ar augšējo āķi no ārpuses uz iekšu.
- Piestipriniet piekāršanas līsti ar abām piederumos iekļautajām īsākajām skrūvēm.
- Turpiniet iebūvēšanu, kā aprakstīts "1. Nišas augstums 350 mm".

Elektrotīkla pieslēgums


 Bojāta iekārta var radīt savainojumus.

Pirms iekārtas pievienošanas pārliedzinieties, ka tā nav bojāta.

Nekad nelietojiet bojātu iekārtu.

Iekārtai ir pieslēgšanai gatavs vads un kontaktdakša.

Nodrošiniet, lai trieciendroša kontaktlīdzda vienmēr būtu brīvi pieejama. Ja tas nav iespējams, nodrošiniet, lai instalācijā būtu paredzēta ierīce, ar kuru ir iespējams atvienot visus polus no strāvas padeves.

 Pārkaršana var izraisīt ugunsgrēku.

Iekārtas ekspluatācija, izmantojot sadalītājus vai kabeļa pagarinātājus, var radīt kabeļu pārslodzi.

Turklāt iekārtas pievienošanai nedrīkst lietot tā saucamo energoekonomisko kontaktdakšu, jo tā mazina elektroenerģijas pievadi iekārtai un iekārta pārmērīgi sasilst.

Drošības apsvērumu dēļ neizmantojiet sadalītājus un kabeļa pagarinātājus.

Pieslēdziet iekārtu elektrībai tieši ar oriģinālo vadu un bez starpelementiem.

Elektriskajai instalācijai ir jābūt veiktai saskaņā ar VDE 0100 un jāatbilst vietējiem noteikumiem.

Ja ir bojāts iekārtas barošanas kabelis, to drīkst nomainīt tikai ar īpašu tāda paša veida kabeli (var iegādāties Miele Klientu apkalpošanas dienestā). Drošības apsvērumu dēļ nomaīņu drīkst veikt

tikai uzņēmuma Miele pilnvarots speciālists vai Miele Klientu apkalpošanas dienests.

Nepieciešamie pieslēguma parametri ir norādīti uz iekārtas identifikācijas datu plāksnītes, kas ir piestiprināta iekārtas priekšējā paneļa iekšpusē vai iekārtas aizmugurē.

Salīdziniet identifikācijas datu plāksnītē norādītos parametrus ar elektrotīkla parametriem. Tiem ir jāsakrīt.

Šaubu gadījumā konsultējieties ar kvalificētu elektriķi.

Ir iespējama pagaidu vai ilglaicīga darbība no autonomas vai nesinhronizētas energoapgādes iekārtas (piemēram, autonomajiem tīkliem, dublējošajām sistēmām). Šādas darbības priekšnoteikums ir energoapgādes iekārtas atbilstība EN 50160 vai līdzīga standarta prasībām.

Ēkas instalācijā un šajā Miele ierīcē paredzēto aizsardzības pasākumu funkcijas un darbības veids ir jānodrošina arī autonomā vai nesinhronā režīmā vai arī tie ir jāaizstāj ar līdzvērtīgiem pasākumiem attiecībā uz instalāciju. Tas ir aprakstīts, piemēram, jaunākajā VDE-AR-E 2510-2 laidienā.

Jūsu ieguldījums vides aizsardzībā

Iepakojuma utilizācija

Iepakojums kalpo pārvietošanai un pašā iekārtā no bojājumiem pārvadāšanas laikā. Iepakojuma materiāli ir izraudzīti, ņemot vērā vides aizsardzības un materiālu utilizācijas prasības, tāpēc tos kopumā var atkārtoti pārstrādāt.

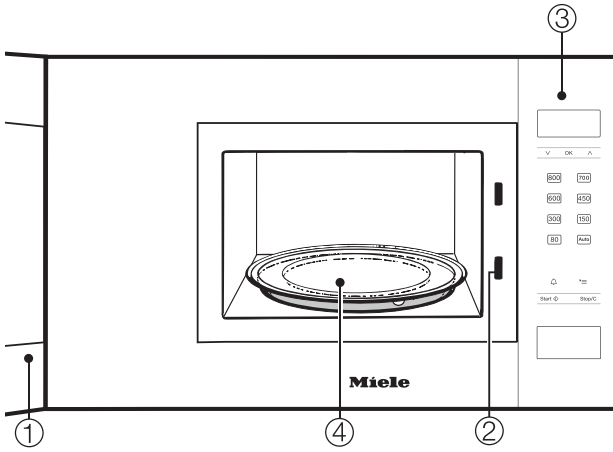
Iepakojuma atkārtota iekļaušana materiālu apritē ļauj taupīt izejvielas. Atkarībā no materiāla izmantojiet īpašas izejvielu krātuves un nodošanas iespējas. Transportēšanas iepakojumu pieņem Miele specializētais tirgotājs.

Nolietotās iekārtas utilizācija

Elektriskās un elektroniskās ierīces bieži satur vērtīgus materiālus. Tās satur arī noteiktas vielas, maisījumus un detaļas, kas bija nepieciešamas to darbībai un drošībai. Ja šie materiāli nokļūst sadzīves atkritumos vai ar tiem rīkojas neatbilstoši, tie var kaitēt cilvēku veselībai un videi. Tāpēc nekādā gadījumā nepieļaujiet nolietotās iekārtas nokļūšanu sadzīves atkritumos.

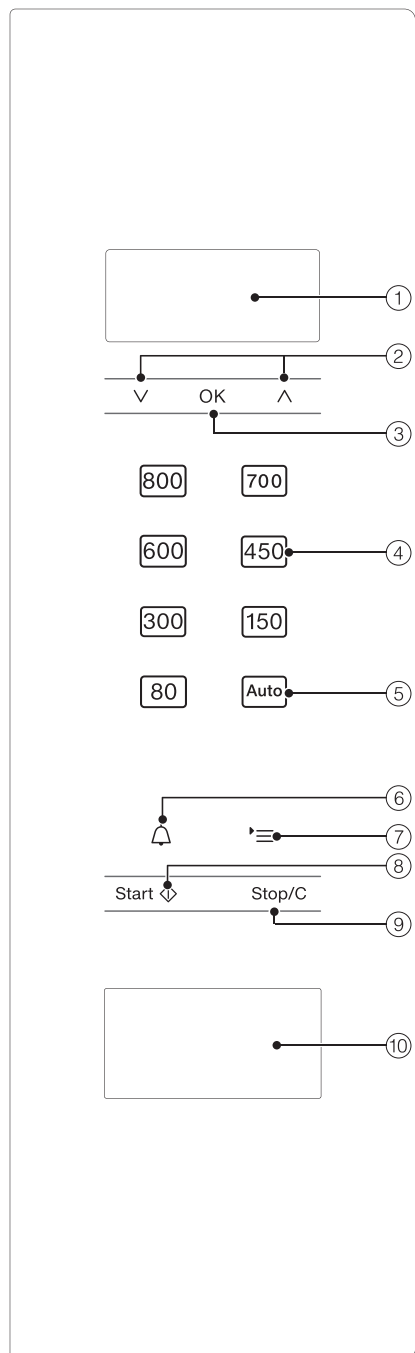


Nododiet to utilizācijai vietējās pašvaldības, specializētā tirgotāja vai Miele ierīkotajā oficiālajā elektrisko un elektronisko ierīču bezmaksas savākšanas un pieņemšanas punktā. Saskaņā ar likumu jūs atbildat par iespējamo personas datu dzēšanu no utilizācijai paredzētās likvidējamās iekārtas. Atbilstoši likumdošanas aktiem jūsu pienākums ir izņemt nolietotās baterijas un akumulatorus, kas nav nedalāmi savienoti ar iekārtu, kā arī lampas, kuras ir iespējams izņemt, nebojājot tās. Nododiet šīs detaļas atbilstošā savākšanas vietā, kur tās var nodot bez atlīdzības. Lūdzu, nodrošiniet, lai likvidējamā iekārta līdz aiztransportēšanas brīdim tiktu uzglabāta bērniem nepieejamā vietā.



- ① Durvis
- ② Durvju aizslēgs
- ③ Vadības bloks
- ④ Rotējošais šķīvis

Vadības bloks



- ① Displejs ar diennakts laika un vadības informācijas rādījumiem
- ② Bulttaustiņi \wedge un \vee izvēles sarakstu ritināšanai un vērtību maiņai
- ③ Taustiņš **OK** vērtību apstiprināšanai, funkciju izsaukšanai un iestatījumu saglabāšanai
- ④ Dažādas mikroviļņu jaudas pakāpes
- ⑤ Automātiskās programmas
- ⑥ Atgādinājuma taimers
- ⑦ Taustiņš \equiv iekārtas iestatījumu izvēlei
- ⑧ Taustiņš **Sākt/plus** viena minūte/ātrā mikroviļņu funkcija
- ⑨ Apturēšanas/dzēšanas taustiņš
- ⑩ Durvju atvērējs

Mikroviļņu krāsnī atrodas magnetrons. Tas pārvērš elektrisko strāvu elektromagnētiskajos viļņos – mikroviļņos. Šie viļņi tiek vienmērīgi izkliedēti krāsns kamerā un vienlaikus atstarojas no krāsns kameras sienām, kas ir izgatavotas no metāla. Tādā veidā mikroviļņi no visām pusēm apņem produktus un iekļūst produktu iekšienē. Papildus ieslēgtā šķīvja rotācija uzlabo vienmērīgu mikroviļņu sadalīšanos.

Lai mikroviļņi sasniegtu ēdienu, gatavošanas traukiem ir jābūt mikroviļņu caurlaidīgiem. Mikroviļņi izspiežas cauri porcelānam, stiklam, kartonam, plastmasai, taču nespēj izkļūt cauri metālam. Tāpēc gatavošanai mikroviļņu režīmā neizmantojiet metāla traukus vai traukus ar metāla elementiem, piemēram, metāla rotājumiem. Metāls atstaro mikroviļņus, tāpēc var sākties dzirksteļošana. Mikroviļņi netiek absorbēti.

Ja izmanto piemērotu trauku, mikroviļņi cauri traukam iespiežas tieši pārtikas produktos. Pārtikas produktus veido daudzas sīkas molekulas, tāpēc tās, it īpaši ūdens molekulas, mikroviļņu ietekmē sāk spēcīgi svārstīties, proti, aptuveni 2,5 miljardus reižu sekundē. Šī procesa rezultātā rodas siltums. Siltums vispirms rodas produktu ārējos slāņos, pēc tam izplatās uz produktu vidusdaļu. Jo lielāks ir ūdens saturs produktā, jo ātrāk produkts tiek sasildīts vai pagatavots.

Siltums rodas tieši ēdiena iekšienē. Siltuma rašanās ēdiena iekšienē rada šādas priekšrocības:

- mikroviļņu krāsnī ēdienus var gatavot bez šķidruma un taukvielu pievienošanas vai ar nelielu šķidruma un taukvielu daudzumu;
- atkausēšana, uzkarsēšana un pagatavošana notiek ātrāk nekā izmantojot tradicionālo plīti;
- produkti lielākā mērā saglabā uzturvielas, vitamīnus un minerālvielas;
- gandrīz nemainās pārtikas produkta dabīgā krāsa un garša;
- mikroviļņu ģenerēšana tiek pārtraukta, tiklīdz tiek pārtraukts gatavošanas process vai atvērtas iekārtas durvis. Aizvērtas un nebojātas iekārtas durvis gatavošanas laikā nodrošina pietiekamu aizsardzību pret mikroviļņiem.

Veiktspējas apraksts

Mikroviļņu krāsnī produkti tiek atkausēti, uzkarsēti vai pagatavoti īsā laikā.

Mikroviļņu krāsni var izmantot šādos veidos:

- var atkausēt, uzkarsēt vai pagatavot pārtikas produktus, iestatot mikroviļņu jaudu un ilgumu;
- var atkausēt un uzreiz pēc tam arī uz-
sildīt vai pagatavot saldētus gatavos ēdienus;
- turklāt mikroviļņu krāsni var izmantot kā “virtuves palīgu”, piemēram, lai uz-
raudzētu rauga mīklu, izkausētu šokolā-
di un sviestu, izšķīdinātu želatīnu, paga-
tavotu tortes glazūru vai iekonservētu
nelielu daudzumu augļu, dārzeņu un ga-
ļas.

Darbības režīmi

Atsevišķs mikroviļņu režīms

Šis režīms ir piemērots atkausēšanai, uzkarsēšanai un pagatavošanai.

Automātiskās programmas

Jūsu rīcībā ir šādas automātiskās pro-
grammas:

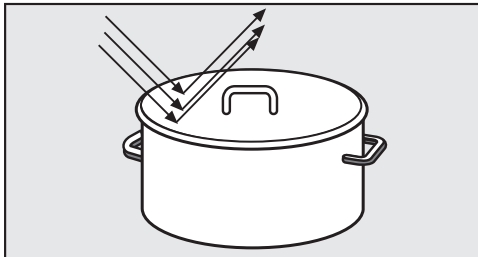
- 5 atkausēšanas programmas
(no A 1 līdz A 5)
- 3 saldētu produktu pagatavošanas
programmas
(no A 6 līdz A 8)
- 3 programmas svaigu produktu pa-
gatavošanai
(no A 9 līdz A 11)

Programmas darbojas atkarībā no pro-
duktu svara, proti, ir jāievada pārtikas
produktu svars.

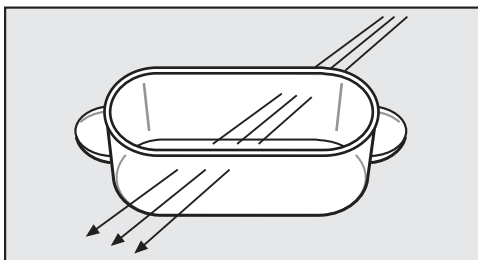
Pārtikas produktu svaru var norādīt gra-
mos (g) vai mārciņās (lb) (skatīt sadaļu
“Iekārtas iestatījumu maiņa”).

Mikroviļņu krāsnīs izmantojamie trauki

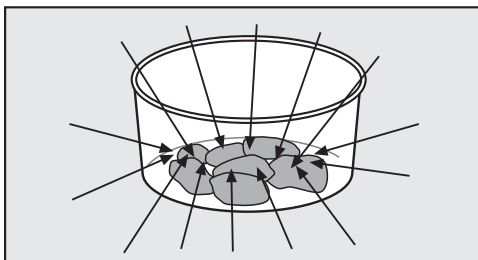
Mikroviļņi



- atstarojas no metāla,



- izspiežas cauri stiklam, porcelānam, plastmasai, kartonam,



- iekļūst pārtikas produktos.

⚠ Nepiemēroti trauki var izraisīt ugunsgrēku.

Mikroviļņu režīmam nepiemēroti trauki var tikt sabojāti un sabojāt mikroviļņu krāsnī.

Ievērojiet norādījumus par traukiem.

Materiāls un forma

Izmantoto trauku materiāls un forma ietekmē ēdiena uzkaršēšanas un pagatavošanas ilgumu. Praksē ir attaisnojusies apaļu un ovālu lēzenu trauku izmantošana. Šādas formas traukos ēdieni saskarst vienmērīgāk nekā stūrainos traukos.

⚠ Trauku un vāku dobie rokturi var izraisīt savainojumus.

Lietojot traukus ar dobiem elementiem, kuros var iekļūt mitrums, pastāv risks pieaugt spiedienam, kas var izraisīt attiecīgo dobo elementu sprādzienveidīgu iznīcināšanu.

Nelietojiet traukus ar dobiem rokturu vai vāku elementiem, ja vien dobojumiem elementiem nav pietiekama gaisa izvade.

Metāls

Mikroviļņu krāsnī nedrīkst izmantot metāla traukus, alumīnija foliju, galda piederumus un traukus ar metāla elementiem (rotājumiem, piemēram, apzeltītu vai kobaltzilu apmali). Metāls atstaro mikroviļņus un tādējādi kavē gatavošanas procesu.

Neizmantojiet plastmasas traukus ar pilnībā nenoņemtiem alumīnija vāciņiem.

Izņēmumi:

- gatavos ēdienus alumīnija kārbās var atkausēt un uzkaršēt mikroviļņu krāsnī. Svarīgi: kārbai iepriekš ir jānoņem vāks un tā ir jānovieto vismaz 2 cm atstatumā no krāsnis kameras sienām. Ēdiens tiek karšēts tikai no augšpusēs.

Mikroviļņu krāsnīs izmantojamie trauki

Siltuma sadalīšanās būs vienmērīgāka, ja ēdienu no alumīnija kārbas pārliksiet mikroviļņu krāsnīm piemērotā traukā.

- Alumīnija folijas sloksnes

Gaļas gabali ar atšķirīgu biezumu, piemēram, putna gaļa, tiks atkausēti, uzkaršēti vai pagatavoti vienmērīgāk, ja pēdējās minūtēs to plānākās daļas pārklāsi ar nelielām alumīnija folijas sloksnēm.

Folijai jābūt novietotai vismaz 2 cm atstatumā no krāsns kameras sienām. Tā nedrīkst saskarties ar sienām!

- Metāla iesmi, skavas

Šīs metāla daļas var izmantot, ja gaļas gabals ir daudz lielāks par attiecīgajiem metāla elementiem.

Trauku glazūra, krāsas

Dažas trauku glazūras un krāsas satur metāliskas vielas. Tādēļ šādi trauki nav piemēroti izmantošanai mikroviļņu krāsnī.

Stikls

Ļoti piemērots ir karstumizturīgs stikls vai stikla keramika.

Kristāla stikls, kas parasti satur svīnu, mikroviļņu krāsnī var sasprāgt. Tādēļ tas nav piemērots.

Porcelāns

Porcelāna trauki ir labi piemēroti.

Taču tiem nedrīkst būt metāla dekorī, piemēram, zeltītas apmales, un rokturu detaļas ar tukšu vidu.

Keramika

Ja keramika ir apgleznota, zīmējumam ir jāatrodas zem glazūras.

Keramikas trauki var sakarst. Lietojiet virtuves cimdus.

Koks

Gatavošanas procesa laikā kokā esošais ūdens iztvaiko. Rezultātā koks izžūst un saplaisā. Tādēļ koka trauki nav piemēroti.

Plastmasa

⚠ Karstumneizturīgas plastmasas radīti bojājumi.

Plastmasas traukiem jābūt karstumizturīgiem un jāiztur vismaz 110 °C temperatūra. Pretējā gadījumā plastmasas trauki deformējas un var tikt sakausēti kopā ar ēdienu.

Izmantojiet plastmasas traukus tikai darbības režīmā Atsevišķs mikroviļņu režīms.

Specializētajos veikalos ir iespējams iegādāties arī īpašus mikroviļņu krāsnīm paredzētus plastmasas traukus.

Plastmasas trauki no melamīna nav piemēroti. Tie uzsūc enerģiju un sakarst.


Tādēļ, iegādājoties plastmasas traukus, noskaidrojiet, no kāda materiāla tie ir izgatavoti.

Traukus, kas ir izgatavoti no putotas

plastmasas, piemēram, stiropora, var izmantot tikai īslaicīgai ēdienu uzsildīšanai.

Produktu gatavošanai paredzētos plastmasas plēves maisiņus var izmantot to satura uzkaršēšanai vai pagatavošanai tikai tad, ja tajos iepriekš izdur caurumiņus. Cauri šiem caurumiņiem var izplūst tvaiks. Tādējādi netiek pieļauta spiediena paaugstināšanās un maisiņa pārplīšana.

Pie tam ir pieejami arī īpaši tvaicēšanas maisiņi, kas nav jācaurdur. Lūdzu, ievērojiet norādījumus uz iepakojuma.


 Nepiemērots materiāls var izraisīt ugunsgrēku.

Metāla skavas vai plastmasas un papīra skavas ar tajās iestrādātu stiepli var aizdegties.

Nelietojiet šādas skavas.

Vienreizējās lietošanas trauki

Plastmasas vienreizējās lietošanas traukiem ir jāatbilst nosacījumiem, kas ir minēti sadaļā "Plastmasa".

 Nepiemēroti trauki var izraisīt ugunsgrēku.

Vienreizējās lietošanas trauki no plastmasas, papīra vai citiem degošiem materiāliem var aizdegties.

Neatstājiet iekārtu bez uzraudzības, karsējot vai gatavojot pārtikas produktus vienreizējās lietošanas traukos no plastmasas, papīra vai citiem degošiem materiāliem.

Lai sargātu apkārtējo vidi, nelietojiet vienreizējās lietošanas traukus.

Trauku pārbaudīšana

Ja nav drošas pārliecības, ka konkrēto stikla, māla vai porcelāna trauku var lietot mikroviļņu krāsnī, varat to pārbaudīt, kā norādīts turpmāk.

- Novietojiet tukšu trauku krāsnis kameras centrā.
- Aizveriet iekārtas durvis.
- Izvēlieties maksimālo jaudas pakāpi.
- Apstipriniet mirgojošo 0 minūšu iestatījumā ar OK.
- Ar bulttaustiņiem \wedge un \vee iestatiet 30 sekundes un apstipriniet ievadi ar OK.
- Nospiediet taustiņu Sākt.

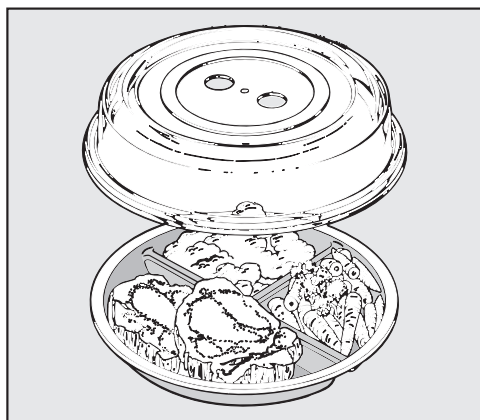
Ja šīs pārbaudes laikā dzirdat sprakšķēšanu, ko papildina dzirksteļošana, nekavējoties izslēdziet iekārtu (divas reizes nospiediet taustiņu Stop/C). Trauki, kas izraisa šādu reakciju, nav piemēroti mikroviļņu krāsnij. Ja rodas šaubas, vaicājiet trauku ražotājam vai piegādātājam, vai attiecīgos traukus var lietot mikroviļņu krāsnī.

Ar šo pārbaudi nav iespējams noskaidrot, vai dobajiem rokturu elementiem ir pietiekama gaisa izvade.

Mikroviļņu krāsnīs izmantojamie trauki

Pārsegs

- nepieļauj pārmērīgu ūdens tvaika izplūdi, jo īpaši ilgas karsēšanas gadījumā,
- paātrina ēdiena uzkarsēšanas procesu,
- nepieļauj ēdienu izžūšanu,
- nepieļauj netīrumu uzkrāšanos krāsns kamerā.



- Tādēļ atsevišķajā mikroviļņu režīmā vienmēr nosedziet ēdienus ar mikroviļņu krāsnīm paredzēto pārsegu.

Atbilstīgi pārsegi ir pieejami tirdzniecībā.

Šī pārsega vietā var lietot arī mikroviļņu krāsnīm piemērotu caurspīdīgo plēvi. Parastā saimniecības plēve var deformēties un karstuma iedarbībā nokļūt ēdienā.

⚠ Karstumneizturīgas plastmasas radīti bojājumi.

Pārsega materiāls parasti iztur līdz 110 °C temperatūru (skatīt izgatavotāja sniegto informāciju). Augstākā temperatūrā plastmasa var deformēties un iekļūt ēdienā.

Tādēļ izmantojiet pārsegu tikai mikroviļņu krāsnīs un tikai tad, ja iekārta darbojas atsevišķā mikroviļņu režīmā.

⚠ Aizsegtu atveru radīti bojājumi.

Ja traukam ir neliels diametrs, pārsegs var hermētiski noslēgt trauku un ūdens tvaiks nevar izplūst caur atverēm pārsega sānos. Pārsegs pārāk spēcīgi sakarst un var izkust.

Uzmanieties, lai pārsegs hermētiski nenoslēgtu trauku.

Neizmantojiet pārsegu, ja

- karsējat ēdienus panējumā,
- ēdienam, piemēram, grauzdētām maizītēm, ir nepieciešama kraukšķīga garoziņa.

⚠ Spiediena palielināšanās var izraisīt sprādzienu.

Karsēšanas laikā noslēgtos traukos vai pudelēs rodas spiediens, kas var izraisīt sprādzienu.

Nekad nesildiet ēdienus vai šķidrumus noslēgtos traukos, piemēram, zīdaiņu pārtiku burciņās. Traukus iepriekš atveriet. Zīdaiņu pudelītēm iepriekš noņemiet vāciņu un knupi.

Mikroviļņu krāsni drīkst lietot tikai pēc tās iebūvēšanas.

Tikko mikroviļņu krāsns tiek pieslēgta elektrības tīklam, tā uzreiz ir gatava darbībai.

Diennakts laika iestatīšana

- Pievienojiet iekārtu elektrotīklam.
- Displejā tiek parādīts rādījums 12:00. Stundu rādījums mirgo.
- Ar bulttaustiņiem \wedge un \vee iestatiet stundas.
 - Apstipriniet ar *OK*.
 - Ar bulttaustiņiem \wedge un \vee iestatiet minūtes.
 - Apstipriniet ar *OK*.

Iestatītais laiks tiek saglabāts.

Varat arī mainīt iestatījumus no 24 stundu formāta uz 12 stundu formātu (1=pm) (skatīt nodaļu “Iekārtas iestatījumu mainīšana”).

Varat iestatīt iekārtu tā, lai diennakts laika rādījums katru nakti no pulksten 23 līdz pulksten 5 izslēgtos automātiski (skatīt nodaļu “Iekārtas iestatījumu mainīšana”).

Diennakts laika korekcija

- Nospiediet taustiņu ⌂ .
- Displejā tiek parādīta indikācija P1.
- Nospiediet *OK*.
 - Ar bulttaustiņiem izmainiet stundas un apstipriniet ar *OK*.
 - Ar bulttaustiņiem iestatiet minūtes un apstipriniet ar *OK*.
- Izmainītais laiks tiek saglabāts.

Lietošana

Durvju atvēršana

- Lai atvērtu iekārtas durvis, nospiediet durvju atvērēju.

Ja mikroviļņu krāsns darbojas, durvis atverot, darbība tiek pārtraukta.

Trauku ievietošana krāsns kamerā

Visoptimālākais trauka novietojums ir krāsns kameras vidū.

Rotējošais šķivis

Ja nostiprinātas iekārtas un iebūvētas iekārtas tiek lietotas 900 mm vai lielākā augstumā no grīdas, pievērsiet uzmanību, lai rotējošais šķivis neizkustētos, noņemot no tā traukus.

Ar rotējošā šķīvja palīdzību produkti tiek atkausēti, uzkarsēti vai pagatavoti vienmērīgi.

Darbiniet iekārtu tikai ar ievietotu rotējošo šķīvi.

Rotējošā šķīvja funkcija katrā procesā sākas automātiski.

Neatkausējiet, nekarsējiet un negatavojiet produktus tieši uz rotējošā šķīvja.

Gatavošanas trauks nedrīkst būt lielāks par rotējošo šķīvi.

Ja iespējams, laiku pa laikam apmaisiet vai apgroziet ēdienu vai apgrieziet veidni, lai ēdiens sasiltu vienmērīgi.

Durvju aizvēršana

- Aizveriet durvis piespiežot.


Ja durvis ir atvērtas procesa laikā, pēc to aizvēršanas nospiediet starta taustiņu, lai procesu turpinātu.

Ja durvis nav pareizi aizvērtas, iekārtu nav iespējams iedarbināt.

Procesa uzsākšana

Vēlamās mikroviļņu jaudas izvēle notiek, pieskaroties atbilstošajam skārientaustiņam.

- Pieskarieties skārientaustiņam ar vēlamu jaudas pakāpi.

Displejā deg rādījums  un mikroviļņu jauda.

- Ar bulttaustiņiem iestatiet vēlamo gatavošanas laiku vispirms minūtēs un apstipriniet izvēli ar OK.

- Pēc tam iestatiet sekundes un atkal apstipriniet ar OK.

- Nospiediet taustiņu start.

Gatavošanas process norit.

Varat izvēlēties kādu no 7 jaudas pakāpēm.

Jo lielāka būs jauda, jo vairāk mikroviļņu iekļūs pārtikas produktā.

Ēdieni, ko karsēšanas vai gatavošanas laikā nav iespējams apmaisīt vai apgrozīt, kā arī ēdieni ar izteikti atšķirīgām sastāvdaļām jākarsē ar mazāku mikroviļņu jaudu.

Tikai tad siltums var sadalīties vienmērīgi. Vēlamo gatavošanas rezultātu var iegūt, atbilstoši paildzinot gatavošanas laiku.

Varat izvēlēties ilgumu līdz 90 minūtēm. Izņēmums: ja ir iestatīta maksimālā mikroviļņu jauda, maksimāli iestatāmais laiks ir 15 minūtes. Ja maksimālo jaudu izmanto ilgstoši, jauda var tikt automātiski samazināta un šis jaudas rādījums būs redzams displejā (aizsardzība pret pārkaršanu).

Nepieciešamais laiks ir atkarīgs no:

- ēdiena sākotnējās temperatūras; Tikko no ledusskapja izņemta ēdiena uzkaršēšanai, pagatavošanai utt. ir nepieciešams ilgāks laiks nekā ēdienam istabas temperatūrā.
- ēdiena veida un īpašībām; Svaigi dārzeņi satur vairāk ūdens nekā kādu laiku uzglabāti, tādēļ to pagatavošanas laiks ir īsāks.
- ēdiena apmaisīšanas vai apgrozīšanas biežuma;
Bieža apmaisīšana vai apgrozīšana veicina vienmērīgāku siltuma sadalīšanos un tādējādi saīsina ēdiena pagatavošanas laiku.
- ēdiena daudzuma;
Pamatprincips ir šāds: divreiz lielāks daudzums – gandrīz divreiz ilgāks laiks.
Gatavojot mazāku ēdiena daudzumu, attiecīgi saīsina gatavošanas laiku.
- trauka formas un materiāla.

Norādījums “Door”

Norādījums Door displejā atgādina, ka iekārtu nedrīkst iedarbināt, kamēr nav ievietots gatavojamais produkts.

Mēģinājums darbināt tukšu iekārtu var izraisīt tās bojājumus.

Ja tiek nospieds starta taustiņš, taču pirms tam nav bijušas atvērtas iekārtas durvis, displejā tiek parādīts paziņojums **Door**. Tas norāda, ka iekārtā, iespējams, nav ievietots produkts, jo ilgāku laiku (apmēram 20 minūtes) nav tikušas atvērtas iekārtas durvis. Starta funkcija ir bloķēta, līdz iekārtas durvis tiek atvērtas.

Procesa pārtraukšana/turpināšana

Jebkurā laikā varat **procesu . . .**

. . . pārtraukt:

- nospiediet taustiņu Stop/C vai atveriet iekārtas durvis.

Laika skaitīšana tiek apturēta.

. . . turpināt:

- aizveriet iekārtas durvis un nospiediet starta taustiņu.

Process tiek turpināts.

Iestatījumu maiņa

Ja pēc procesa uzsākšanas konstatējat, ka . . .

. . . ir izvēlēta pārāk liela vai pārāk maza **mikroviļņu jauda:**

- izvēlieties citu mikroviļņu jaudas iestatījumu;

. . . ir iestatīts pārāk īss vai pārāk ilgs **laiks:**

- pārtrauciet procesu (vienu reizi nospiediet taustiņu Stop/C), ar bulttaustiņiem iestatiet citu laiku un turpiniet procesu (nospiediet starta taustiņu)

vai arī

- iekārtas darbības laikā nospiediet starta taustiņu un gatavošanas laiks ar katru starta taustiņa nospiešanas reizi paildzinās par vienu minūti (izņēmums: ja ir iestatīta maksimālā mikroviļņu jauda, gatavošanas laiks ar katru taustiņa nospiešanas reizi paildzinās par 30 sekundēm).

Lietošana

Procesa anulēšana

- Divas reizes nospiediet taustiņu Stop/C.

Procesa beigas

Procesa beigās atskan skaņas signāls. Krāsns kameras apgaismojums nozdiest.

Pirmo 20 minūšu laikā pēc programmas beigām īss atgādinājuma signāls atskan ik pēc 5 minūtēm.

- Lai priekšlaicīgi izslēgtu skaņas signālu, nospiediet taustiņu Stop/C.

Automātiska siltuma saglabāšana

Automātiska siltuma saglabāšana automātiski ieslēdzas, ja pēc gatavošanas ar mikroviļņu jaudu vismaz 450 W iekārtas durvis paliek aizvērtas un netiek nospiests neviens taustiņš.

Tādā gadījumā pēc apmēram 2 minūtēm ar 80 vatu jaudu ne ilgāk kā uz 15 minūtēm ieslēdzas automātiskā siltuma saglabāšana.


Displejā deg rādījumi , 80 W un **H:H**.

Ja automātiskās siltuma saglabāšanas laikā atver iekārtas durvis, nospiež kādu taustiņu vai pagriež regulatoru, process tiek pārtraukts.

Siltuma saglabāšanas funkciju atsevišķi nav iespējams iestatīt.

Šo funkciju var atslēgt (skatīt sadaļu “Iekārtas iestatījumu maiņa”).

Ātrā mikroviļņu funkcija

Lai iedarbinātu iekārtu ar maksimālo jaudu uz vienu minūti, pietiek nospiegt taustiņu Start/.

- Nospiediet taustiņu Start/.

Ja taustiņš netiks nospiests papildus, gatavošanas laiks 1 minūti būs ar maksimālo darbības jaudu.

Ja iekārtas darbības laikā nospiež starta taustiņu, gatavošanas laiks ar katru taustiņa nospiešanas reizi paildzinās vēl par 30 sekundēm.

Laika un jaudas mainīšana

Varat izmainīt saglabāto laiku un jaudu un tādējādi saglabāt galvenās izmantošanas iestatījumus.

Jaudu līdz 300 vatiem var saglabāt līdz 10 minūtēm.

Virs 450 vatiem var saglabāt līdz 5 minūtēm.

- Nospiediet taustiņu .

Displejā tiek parādīta indikācija P 1.

- Ar bulttaustiņiem izvēlieties P 8.

- Apstipriniet izvēli ar OK.

- Izmainiet jaudu un apstipriniet ar OK.

- Visbeidzot izmainiet laiku un apstipriniet ar OK.

- Ja kādu iestatījumu nevēlaties mainīt, nospiediet taustiņu OK.

- Ja nevēlaties mainīt citus iekārtas iestatījumus, nospiediet taustiņu Stop/C.

Pēc strāvas padeves pārtraukuma mainītie iekārtas iestatījumi tiek saglabāti.

Ieslēgšanas bloķēšana

Ieslēgšanas bloķēšana pasargā no iekārtas nevēlamas lietošanas.

Ieslēgšanas bloķēšanas aktivēšana

- Turiet nospiestu taustiņu *OK*, kamēr displejā notiek 6 sekunžu atskaite, līdz atskan signāls un displejā tiek parādīts atslēgas simbols:



Pēc neilga laika atslēgas simbols nozdis.

Visas iekārtas funkcijas tagad ir bloķētas. Ja ieslēgšanas bloķēšana ir aktivēta, var izmantot tikai atgādinājuma taimeri (skatīt nodaļu "Atgādinājuma taimers").

Pēc strāvas padeves pārtraukuma ieslēgšanas bloķēšana ir jāaktivē no jauna.

Ieslēgšanas bloķēšanas atcelšana

- Lai atceltu ieslēgšanas bloķēšanu, turiet nospiestu taustiņu *OK*, līdz atskan skaņas signāls.

Lietošana

Atgādinājuma taimera izmantošana

Atgādinājuma taimeru var izmantot, lai kontrolētu no krāsns darbības neatkarīgus procesus, piemēram, vārītu olas. Iestatītais laiks tiek skaitīts atpakaļ ar sekundes soli.

- Nospiediet taustiņu \triangle .
- Ar bulttaustiņiem ievadiet vēlamā atgādinājuma laika minūtes un apstipriniet ar *OK*.
- Noslēgumā ievadiet vēlamā atgādinājuma laika sekundes un apstipriniet ar *OK*.

Displejā izgaismojas \triangle un notiek laika atskaite.

Pēc laika beigām atskan signāls, kas tiek atkārtots vairākas reizes.

Mirgo \triangle un laiks tiek skaitīts uz priekšu. Tā var saprast, cik ilgs laiks ir pagājis kopš iestatītā atgādinājuma laika beigām.

- Pieskarities taustiņam \triangle , lai apturētu procesu.

Atgādinājuma laika korekcija

- Nospiediet taustiņu \triangle .

Pašreizējais atgādinājuma laiks tiek apturēts.

- Mainiet ar bulttaustiņiem atgādinājuma laiku un apstipriniet ar *OK*.

Atgādinājuma laiks tiek turpināts.

Atgādinājuma laika dzēšana

- Nospiediet taustiņu *Stop/C*.

Pašreizējais atgādinājuma laiks tiek dzēsts.

Atgādinājuma laika kopā ar gatavošanas procesu izmantošana

Atgādinājuma laiku var iestatīt arī papildus aktīvam gatavošanas procesam un laika atskaite notiek fonā.

- Gatavošanas procesa laikā nospiediet taustiņu \triangle .
- Ar bulttaustiņiem iestatiet vēlamo atgādinājuma laiku un apstipriniet ar *OK*.

Pēc dažām sekundēm indikācija pārslēdzas atpakaļ uz aktuālo gatavošanas procesu. Fonā notiekošo atgādinājuma laika atskaiti attēlo simbols \triangle .

Ja gatavošanas procesa laikā nospiežat taustiņu \triangle , tiek parādīts aktuālais atgādinājuma laiks.

Lietošana – automātiskās programmas

Visu automātisko programmu darbība ir atkarīga no produktu svara.

Pārtikas produktu svaru var norādīt gramos (g) vai mārciņās (lb) (skatīt sadaļu “Iekārtas iestatījumu maiņa”).

Pēc programmas izvēlēšanās jāievada pārtikas produkta svars. Iekārta automātiski aprēķina ievadītajam svaram atbilstīgo laiku.

Ievērojiet norādītās minūtes, ko ēdienam jāļauj pastāvēt istabas temperatūrā (izlīdzināšanās laiku), lai temperatūra vienmērīgi sadalītos ēdienā.

Automātiskā atkausēšana

Ir pieejamas 5 programmas dažādu pārtikas produktu grupu atkausēšanai. Temperatūras izlīdzināšanās laiks programmai A 3 atkarībā no svara ir līdz 30 minūtēm, pārējām programmām apmēram 10 minūtes.

A 1 

Steiks, karbonāde

A 2 

Maltā gaļa

A 3 

Cālis

A 4 

Kūkas

A 5 

Maize

Šī programma ir īpaši piemērota sagrieztas maizes atkausēšanai. Ja iespējams, maizes šķēles ievieto iekārtā atdalītā veidā vai atdala citu no citas, kad signāls informē par to, ka ir pagājusi puse atkausēšanas laika.

Automātiskā pagatavošana

Saldētu un svaigu produktu pagatavošanai ir paredzēts pa 3 programmām.

Temperatūras izlīdzināšanās laiks šīm programmām ir apmēram 2 minūtes.

Saldētu produktu pagatavošana

A 6 

Dārzeni

A 7 

Gatavie ēdieni, maisāmi

A 8 

Pudiņš, sacepums

Svaigu produktu pagatavošana

A 9 

Dārzeni


A 10 


Kartupeļi


A 11 

Zivis


Automātiskās programmas izmantošana

- Nospiediet taustiņu .
- Ar bulttaustiņiem no automātisko programmu saraksta izvēlieties nepieciešamo programmu.
- Apstipriniet izvēli ar *OK*.

Displejā izgaismojas mikroviļņi  un izvēlētajai programmai zemākais pieļaujamais produktu svars.

Mirgo uzsākšanas simbols  un g vai lb, pieprasot svara iestatījumus.

- Ar bulttaustiņiem koriģējiet produktu svaru.
- Sāciet programmas izpildi.

Sākas svaram atbilstošā laika atskaite un deg mikroviļņu simbols .

Kad ir pagājusi puse laika, atskan signāls.

- Ja nepieciešams, pārtrauciet programmu, lai apgrozītu vai apmaisītu produktu, un pēc tam turpiniet programmas izpildi.

Ja nepieciešams, ieprogrammēto ilgumu iekārtas darbības laikā iespējams par dažām minūtēm pagarināt (starta taustiņš jāspiež tik reizi, līdz displejā tiek parādīts vajadzīgais laiks). Visām programmām ilgumu var palielināt tikai par dažām minūtēm.

Procesa beigās atskan skaņas signāls. Krāsns kameras apgaismojums nodziest.

Šeit ir sniegti daži recepšu priekšlikumi automātiskajai programmai “Svaigu produktu pagatavošana”, kuru varat papildināt vai izmainīt.

Ja pārsniedz attiecīgajai programmai norādīto svaru, iespējams, ēdiens nebūs pietiekami pagatavots. Ievērojiet norādīto informāciju par svaru.

A 9 Dārzeni

Gatavošana

Nomazgātus, notīrītus dāržņus ievieto bļodā. Atkarībā no svaiguma pakāpes un mitruma satura pievieno 3–4 ēdamkarotes ūdens un nedaudz sāls vai citu garšvielu. Ievada produkta svaru kopā ar ūdeni un gatavo ar vāku nosegtā bļodā. Kad ir pagājusi aptuveni puse gatavošanas laika, atskan signāls, kas atgādina, ka produkts ir jāapmaisa vai jāapgroza.

Ja tiek gatavoti dāržņi ar mērci, ievada svaru kopā ar visām mērces sastāvdaļām. Lūdzu, ievērojiet norādes par maksimālo svaru.

Burkāni ar kārvelēm krējumā (2 porcijas)

Gatavošanas laiks: 25–35 minūtes

Sastāvdaļas

350 g notīrītu burkānu
5 g sviesta
50 ml šķīstošā dāržu buljona
75 g skābā krējuma
1 ēd. karote baltvīna
Sāls, pipari
1 šķipsniņa cukura
 $\frac{1}{2}$ tējkarotes sinepju
1–2 ēd. karotes svaigu, sasmalcinātu kārveļu
1 ēd. karote žāvētu, sarīvētu kārveļu
apm. 1 ēd. karote gaišā mērces iebiezinātāja

Gatavošana

Burkānus sagriež stienīšos (biezums apm. 3–4 mm) vai ripiņās (3–4 mm). Sviestu, buljonu, skābo krējumu un pārējās piedevas samaisa un kopā ar burkāniem iepilda bļodā. Gatavo, nosedzot ar vāku; kad atskan skaņas signāls, apmaisa.

Iestatījums: svaigi produkti A 9 

Svars: 525 g

Līmenis: rotējošais šķivis

Receptes – automātiskās programmas

Zeltainie kartupeļi (3 porcijas)

Gatavošanas laiks: 25–35 minūtes

Sastāvdaļas

500 g mizotu kartupeļu
1 sīpols, sīkos kubiņos
10 g sviesta
1–2 ēd. karotes karija pulvera
250 ml šķīstošā dārzeņu buljona
50 ml saldā krējuma
125 g zirnīšu (saldēti)
Sāls, pipari

Gatavošana

Kartupeļus sagriež palielos kubiņos (apm. 3 x 3 cm) vai izmanto mazus kartupeļus. Visas sastāvdaļas ievieto pie-tiekami lielā bļodā un samaisa. Gatavo, nosedzot ar vāku; kad atskan skaņas signāls, rūpīgi apmaisa un turpina gata-vošanu.

Iestatījums: svaigi produkti A 10 

Svars: 800 g

Līmenis: rotējošais šķīvis

A 11 Zivis: zivs ar kariju (4 porcijas)

Gatavošanas laiks: 35–45 minūtes

Sastāvdaļas

300 g ananasu gabaliņos
1 sarkanās paprikas pāksts
1 neliels banāns
500 g jūras asara vai sarkanā asara file-
jas
3 ēd. karotes citrona sulas
30 g sviesta
100 ml baltvīna
100 ml ananasu sulas
Sāls, cukurs, čili pipari
2 ēd. karotes gaišā mērces iebiezinātāja

Gatavošana

Zivs fileju sagriež gabaliņos, ievieto bļo-dā un apslaka ar citronu sulu. Paprikas pāksti sadala četrās daļās, iztīra un sa-griež šaurās sloksnītēs. Banānu nomizo un sagriež ripiņās. Tad kopā ar papriku un ananasu gabaliņiem pievieno zivij un samaisa. Pievieno sviestu. Vīnu, sulu, garšvielas un mērces iebiezinātāju sa-maisa un pievieno bļodā ievietotajam zivs maisījumam. Visu rūpīgi samaisa un gatavo nosegtu.

Iestatījums: svaigi produkti A 11 

Svars: apm. 1200 g

Līmenis: rotējošais šķīvis

Dažiem iekārtas iestatījumiem var izvēlēties alternatīvus variantus.

Atsevišķie iestatījumi, kurus var mainīt, ir parādīti tabulā.

Rūpnīcas iestatījumi tabulā ir apzīmēti ar zvaigznīti*.

Lai mainītu rūpnīcas iestatījumu, rīkojieties, kā aprakstīts turpmāk.

- Nospiediet taustiņu *≡.

Displejā tiek parādīta indikācija P 1.

- Ar bulttaustiņiem atlasiet iekārtas iestatījumu, kuru vēlaties mainīt.
- Apstipriniet izvēli ar *OK*.
- Atkarībā no iekārtas iestatījuma tagad ar bulttaustiņiem varat ievadīt vērtības vai izvēlēties iestatīšanas iespējas.
- Ja kādu iestatījumu nevēlaties mainīt, bet vēlaties mainīt citu iestatījumu, nospiežiet taustiņu *OK*.
- Ja nevēlaties mainīt citus iekārtas iestatījumus, nospiediet taustiņu *Stop/C*.

Pēc strāvas padeves pārtraukuma mainītie iekārtas iestatījumi tiek saglabāti.

Iekārtas iestatījumu maiņa

Iekārtas iestatījums		Iestatīšanas iespējas (* rūpnīcas iestatījums)	
P 1	Diennakts laika iestatīšana	Stundas	Ar bulttaustiņiem iestatiet stundas.
		Minūtes	Ar bulttaustiņiem iestatiet minūtes.
P 2	Signāla toņu	5 0	Signāla toņi ir izslēgti.
		5 1 *	Signāla toņi ir ieslēgti.
P 3	Taustiņu tonis	5 0	Taustiņu toņi ir izslēgti.
		5 1 *	Taustiņu toņi ir ieslēgti.
P 4	Diennakts laika formāts	24 h*	Ir ieslēgts 24 stundu rādījums.
		12 h	Ir ieslēgts 12 stundu rādījums.
P 5	Nakts izslēgšanās	5 0*	Nakts izslēgšanās ir izslēgta.
		5 1	Nakts izslēgšanās ir ieslēgta. No plkst. 23 līdz 5 diennakts laika indikācija ir izslēgta.
P 6	Svara mērvienība	5 0*	Pārtikas produktu svars tiek parādīts gramos (g).
		5 1	Pārtikas produktu svars tiek parādīts mārciņās (lb).
P 7	Automātiska siltuma saglabāšana	5 0	Automātiskā siltuma saglabāšana ir izslēgta.
		5 1 *	Automātiskā siltuma saglabāšana ir ieslēgta.
P 8	Ātrā mikroviļņu funkcija	Jauda	Maksimālo jaudu var mainīt.
		Ilgums	Ilgumu 1 minūte var mainīt.
P 9	Norādījums "Door"	5 0	Norādījums "Door" netiek parādīts.
		5 1 *	Norādījums "Door" tiek parādīts, ja durvis nav tikušas atvērtas apmēram 20 minūtes. Starta funkcija ir bloķēta.


Iekārtas iestatījumu maiņa

Iekārtas iestatījums		Iestatīšanas iespējas (* rūpnīcas iestatījums)	
<i>P 10</i>	Demonstrācijas režīms (iekārtas prezentēšanai veikalos un izstādēs)	<i>S 0*</i>	Demonstrācijas režīms nav aktivēts. Ja iepriekš aktivētu demonstrācijas režīmu izslēdz, displejā uz īsu brīdi tiek parādīts _ _ _ _.
		<i>S 1</i>	Demonstrācijas režīms ir aktivēts. Ja tiek nospiests taustiņš vai pagriezts regulators, displejā uz īsu brīdi tiek parādīta indikācija <i>NE5_</i> . Iekārta nav darba gatavībā.
<i>P 0</i>	Rūpnīcas iestatījumi	<i>S 0</i>	Rūpnīcas iestatījumi ir mainīti.
		<i>S 1*</i>	Rūpnīcas iestatījumi tiek atjaunoti vai nav mainīti.

Karsēšana

Pārtikas produktu uzkaršēšanai ir jāizvēlas šāda mikroviļņu jauda:

Dzērieni	800 vati
Ēdieni	600 vati
Zīdaiņu un bērnu pārtika	450 vati


 Karstas pārtikas izraisīts apdezināšanās risks.

Zīdaiņu un bērnu pārtika nedrīkst būt pārāk karsta.

Tādēļ šādus produktus sildiet tikai no 1/2 līdz 1 minūtei ar jaudu 450 W.

Ieteikumi uzkaršēšanai

Ēdienus vienmēr nosedziet; valējā veidā var karšēt tikai ceptus produktus panējumā.

 Spiediena palielināšanās var izraisīt sprādzienu.

Karsēšanas laikā noslēgtos traukos vai pudelēs rodas spiediens, kas var izraisīt sprādzienu.

Nekad nesildiet ēdienus vai šķidrumus noslēgtos traukos, piemēram, zīdaiņu pārtiku burciņās. Traukus iepriekš atveriet. Zīdaiņu pudelītēm iepriekš noņemiet vāciņu un knupi.

 Pārmērīga vārīšana var radīt savainojumus.

Gatavošanas laikā, it īpaši šķidrumu karsēšanas laikā ar mikroviļņiem, iespējams, vārīšanās temperatūra ir sasniegta, bet raksturīgie tvaika burbulīši vēl nav redzami. Šķidrums neuzvārās vienmērīgi. Šī tā dēvētā uzvārīšanās aizkave var izraisīt pēkšņu tvaika burbulīšu veidošanos trauka izņemšanas laikā un līdz ar to pēkšņu sprādzienuveida pārvārīšanos pāri trauka malām. Tvaika burbuļu veidošanās var būt tik spēcīga, ka tās iedarbībā var atvērties iekārtas durvis. Nepieļaujiet uzvārīšanās aizkavi, pirms karsēšanas samaisiet šķidrumus. Pēc karsēšanas uzgaidiet vismaz 20 sekundes un tikai tad izņemiet trauku no krāsns kameras. Karšēšanas laikā traukā var ielikt stikla stienīti vai citu līdzīgu priekšmetu, ja tāds ir pieejams.

Olas var pārsprāgt.

Nekarsējiet mikroviļņu krāsnī cieti vārītas olas – arī tad, ja tās ir nolobītas.

Tikko no ledusskapja izņemtu ēdienu uzkarsēšanai ir nepieciešams ilgāks laiks nekā ēdienam istabas temperatūrā. Uzkarsēšanai nepieciešamais laiks ir atkarīgs no ēdienu īpašībām, daudzuma un sākotnējās temperatūras.

Pievērsiet uzmanību, lai ēdieni vienmēr tiktu pietiekami sakarsēti.

Ja ir aizdomas, ka ēdiens netiek pietiekami sakarsēts, iestatiet nedaudz ilgāku laiku.


Lielāku ēdiena daudzumu karsēšanas laikā reizēm apmaisiet vai apgroziet. Daļas, kas atrodas tuvāk ārmalām, pārvietojiet uz vidu, jo malas sakarst ātrāk.

Pēc uzkarsēšanas

Izņemiet traukus ļoti uzmanīgi. Tie var būt karsti.

Traukus nesakarsē mikroviļņi (izņemot krāsni lietojamus keramikas traukus), bet tie uzņem siltumu no ēdiena.

Pēc izņemšanas no krāsns atstājiet ēdienu dažas minūtes istabas temperatūrā, lai siltums vienmērīgi sadalītos ēdienā. Temperatūras izlīdzinās.

 Karstu ēdienu izraisīts apdedzināšanās risks.

Ēdieni pēc uzkarsēšanas var būt ļoti karsti.

Pēc karsēšanas ēdieni, jo īpaši zīdaiņu un bērnu pārtika, noteikti ir jāapmaisa vai jāsakrata un jāpārbauda, vai tie atbilst ēšanas/dzeršanas temperatūrai.

Gatavošana

Ievietojiet gatavojamo produktu mikroviļņu krāsnīm paredzētā bļodā un gatavojiet nosegtā veidā.

Ieteicams vispirms izmantot jaudu 800 W ēdiena uzvārīšanai un pēc tam turpināt saudzīgu gatavošanu ar jaudu 450 W.


Lai beigās uzbriedinātu ēdienu, piemēram, **rīsus** un **mannu**, vispirms iestatiet 800 vatus un pēc tam 150 vatus.

Ieteikumi gatavošanai

Dārzeņu gatavošanas laiks ir atkarīgs no to struktūras. Svaigos dārzeņos ir vairāk ūdens un tāpēc tos var pagatavot ātrāk. Ilgāk uzglabātiem dāržeņiem pievienojiet nedaudz ūdens.

Tikko no ledusskapja izņemtu ēdienu pagatavošanai ir nepieciešams ilgāks laiks nekā ēdienam istabas temperatūrā.


Gatavošanas laikā apmaisiet vai apgroziet ēdienus. Tas veicinās vienmērīgu siltuma sadalīšanos.

 Pārāk īss gatavošanas laiks var apdraudēt veselību.

It īpaši produktus, kas ātri bojājas, piemēram, zivis, ir jāgatavo sevišķi rūpīgi.


Gatavojot šādus ēdienus, noteikti ievērojiet norādīto gatavošanas laiku.

Pārtikas produkti ar cietu ādiņu vai miziņu, piemēram, tomāti, desiņas, nemizoti kartupeļi un baklažāni, vairākās vietās ir jāsadur vai jāiegiež, lai no tiem varētu izklūt karsēšanas radītais tvaiks un produkti nepārsprāgtu.

 Olas ar čaumalu var radīt savainojumus.

Gatavojot olas ar čaumalu, tās var pārsprāgt pat pēc izņemšanas no krāsns kameras.

Olas ar čaumalu mikroviļņu krāsnī drīkst vārīt tikai īpašos traukos.

 Olas bez čaumalas rada apdedzināšanās risku.

Olām bez čaumalas dzeltenums gatavošanas beigās augstā spiediena dēļ var izšļākties.


Olas bez čaumalām drīkst gatavot tikai tad, ja iepriekš vairākās vietās ir pārduirts olas dzeltenums.

Pēc pagatavošanas

Izņemiet traukus ļoti uzmanīgi. Tie var būt karsti.

Traukus nesakarsē mikroviļņi (izņemot krāsnī lietojamus keramikas traukus), bet tie uzņem siltumu no ēdiena.

Pēc izņemšanas no krāsns atstājiet ēdienu dažas minūtes (temperatūras izlīdzināšanās laiku) istabas temperatūrā, lai karstums vienmērīgi sadalītos ēdienā. Temperatūras izlīdzinās.

 Atkārtota sasaldēšana var apdraudēt veselību.

Atkusuši vai atkausēti pārtikas produkti pēc atkārtotas sasaldēšanas zaudē uzturvērtību un bojājas.


Atkārtoti nesasaldējiet atkusušus vai atkausētus pārtikas produktus. Izlievojiet tos pēc iespējas ātrāk. Pēc vārīšanas vai cepšanas atkausētos produktus var atkal sasaldēt.

Pārtikas produktu atkausēšanai izvēlieties šādu mikroviļņu jaudu:

- 80 W,
lai atkausētu jutīgus pārtikas produktus, piemēram, krējumu, sviestu, kūkas ar krējuma un sviesta krēmu, sieru;
- 150 W,
lai atkausētu citus produktus.

Saldētos produktus izņemiet no iepakojuma, ievietojiet mikroviļņu krāsnīm piemērotā traukā un atkausējiet vaļējā veidā. Kad ir pagājusi puse atkausēšanas laika, apgroziet, sadaliet vai apmaisiet produktu.

Lai atkausētu saldētu gaļu, uzlieciet to uz otrādi apgriezta šķīvja, kas ir ievietots stikla vai porcelāna traukā, lai savāktu no gaļas izplūstošo šķidrumu. Atkausēšanas laikā apgroziet.

 Salmonellu baktērijas var apdraudēt veselību.

Atkausējot putnu gaļu, jāievēro īpaša tīrība.

Nelietojiet atkausēšanas rezultātā radušos šķidrumu.

Gaļai, putniem un zivīm pirms turpmākās gatavošanas nav jābūt pilnībā atkausētiem.

Pietiek, ja šie produkti ir daļēji atkausēti. Produktu virskārta ir pietiekami mīksta, lai tajā iesūktos garšvielas.

Atkausēšana un tūlītēja gatavošana

Saldētus produktus krāsnī var atkausēt un tūlīt pēc tam arī uzsildīt vai pagatavot.

Vispirms izvēlieties jaudu 800 W un pēc tam – 450 W.

Izņemiet pārtikas produktu no iepakojuma, ievietojiet mikroviļņu krāsnīm piemērotā traukā un atkausējiet, pēc tam uzsildiet vai pagatavojiet nosegtā veidā. Izņēmums: maltās gaļas cepetis jāgatavo vaļējā veidā.

Ēdienus, kas satur daudz šķidruma, piemēram, zupas un dārzeņus, laiku pa laikam vairākas reizes apmaisiet. Kad ir pagājusi puse paredzētā laika, gaļas šķēles uzmanīgi atdaliet un apgrieziet otrādi. Arī zivis apgroziet, kad ir pagājusi puse laika.

Ēdienu pēc atkausēšanas un uzkarsēšanas vai gatavošanas dažas minūtes atstājiet istabas temperatūrā, lai temperatūra ēdienā izlīdzinātos vienmērīgi.

Konservēšana

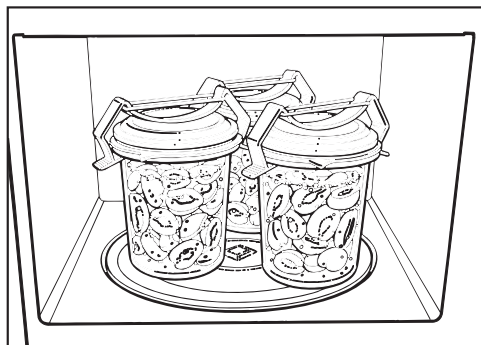
Mikroviļņu krāsni varat izmantot arī nelielu augļu, dārzeņu un gaļas daudzumu konservēšanai specializētos veikalos nopērkamās, mikroviļņiem piemērotās stikla burkās. Sagatavojiet burkas parastajā veidā.

Burkas nedrīkst būt piepildītas vairāk nekā 2 cm augstumā no malas.

Lietojiet mikroviļņiem piemēroto konservēšanas burku aizvēršanai tikai ar mikroviļņiem saderīgas skavas vai caurspīdīgas līmlentes.

Nelietojiet metāla skavas vai burkas ar skrūvējamiem vākiem, kā arī kārbas, lai nepieļautu dzirksteļu veidošanos.

Visizdevīgāk ir izmantot trīs $\frac{1}{2}$ litra stikla burkas.



- Novietojiet burkas uz rotējošā šķīvja.
- Burku saturu ar jaudu 800 W uzkarsējiet, līdz veidojas burbulīši.

Nepieciešamo laiku nosaka šādi faktori:

- burkas satura sākotnējā temperatūra;
- burku skaits.

Laiks, kas ir nepieciešams, lai notiktu vienmērīga burbuļu veidošanās, proti, lai visās burkās regulāri paceltos sīki burbulīši, ir šāds:

1 burka	apm. 3 minūtes
2 burkas	apm. 6 minūtes
3 burkas	apm. 9 minūtes

Augļu un gurķu konservēšanai šāds laiks ir pietiekams.

Dārzeņiem pēc burbulīšu veidošanās sākšanās samaziniet mikroviļņu jaudu līdz 450 W un

- burkānus karsējiet apm. 15 minūtes,
- zirņus apm. 25 minūtes.

Pēc konservēšanas

izņemiet burkas no krāsns kameras, nosedziet ar dvieli un nosegtā veidā aptuveni 24 stundas novietojiet vietā, kur nav caurvēja.

Noņemiet skavas vai līmlenti un pārbaudiet, vai visas burkas ir noslēgtas.

Izmantošanas piemēri

Pārtikas produkts	Daudzums	Mikroviļņu jauda (W)	Laiks (min.)	Norādījumi
Sviesta/margarīna kausēšana	100 g	450	1.00–1.10	kausēt vaļējā veidā
Šokolādes kausēšana	100 g	450	3.00–3.30	kausēt vaļējā veidā, laiku pa laikam apmaisīt
Želatīna šķīdināšana	1 paciņa + 5 ēdamk. ūdens	450	0.10–0.30	šķīdināt vaļējā veidā, laiku pa laikam apmaisīt
Tortes glazūras gatavošana	1 paciņa + 250 ml šķidrums	450	4–5	karsēt vaļējā veidā, laiku pa laikam apmaisīt
Rauga mīkla	leraugs no 100 g miltu	80	3–5	ļauj uzrūgt nosegtā veidā
Popkorna pagatavošana	1 ēd. karote (20 g) popkorna kukurūzas	800	3–4	Kukurūzu iebērt 1 l stikla burkā, gatavot nosegtā veidā, pēc tam apkaisīt ar pūdercukuru
Šokolādes glazūras briedināšana	20 g	600	0.10–0.20	vaļējā veidā uz šķīvja
Salātu mērču aromatizēšana	125 ml	150	1–2	vaļējā veidā nedaudz uzkarstēt
Citrusaugļu mīkstināšana	150 g	150	1–2	uzlikt vaļējā veidā uz šķīvja
Brokastu speķa cepšana	100 g	800	2–3	uzlikt vaļējā veidā uz cepampapīra
Saldējuma mīkstināšana daļiņai porcijās	500 g	150	2	ievietot iekārtā vaļējā veidā
Tomātu miziņas noņemšana	3 gab.	450	6–7	Tomātus pie kātiņa krusteniski iegriez, nosegtā veidā uzkarstē nelielā ūdens daudzumā, noņem miziņu. Tomāti var kļūt ļoti karsti.
Zemeņu ievārījuma pagatavošana	300 g zemeņu, 300 g žeļejas cukura	800	7–9	Ogas sajauc ar cukuru, nosegtā veidā gatavo dziļā bļodā.

Visas norādītās vērtības ir aptuvenas.

Informācija pārbaudes institūcijām


Pārbaudes ēdieni atbilstoši EN 60705	Mikroviļņu jauda (W)	Ilgums (min.)	Izlīdzināšanas laiks* (min.)	Piezīme
Olu krēms, 750 g	300	26–28	120	Traukus skatīt standartā, izmēri pie augšējās malas (21 x 21 cm)
Smilšu kūka, 475 g	600	8	5	Traukus skatīt standartā, ārējais diametrs pie augšējās malas 220 mm, gatavot vaļējā veidā
Maltās gaļas masa, 900 g	600 450	6 11	5	Traukus skatīt standartā, izmēri pie augšējās malas 250 x 124 mm, gatavot vaļējā veidā
Gaļas atkausēšana (maltā gaļa), 500 g	150	12	5–10	Traukus skatīt standartā, atkausēt vaļējā veidā, kad ir pagājusi puse laika, apgriezt
Avenes, 250 g	150	7	3	Traukus skatīt standartā, atkausēt vaļējā veidā

* Izlīdzināšanas laikā atstājiet ēdianu istabas temperatūrā, lai temperatūra produktā sadalītos vienmērīgi.


Pirms tīršanas atvienojiet mikroviļņu krāsni no elektrotīkla (piemēram, izvelciet kontaktdakšu no kontaktligzdas).

Mikroviļņu krāsns tīršanai nekādā gadījumā nedrīkst lietot tvaika tīršanas iekārtas.

Tvaiks var iekļūt mikroviļņu krāsns elektriskajās daļās un izraisīt īsslēgumu.

 Karstas krāsns kameras izraisīts apdedzināšanās risks.

Tūlīt pēc lietošanas krāsns kamera vēl var būt pārāk karsta, lai to tīrītu. Krāsns kameru tīriet uzreiz pēc atdzišanas.

 Liela netīrumu uzkrāšanās var izraisīt aizdegšanos.

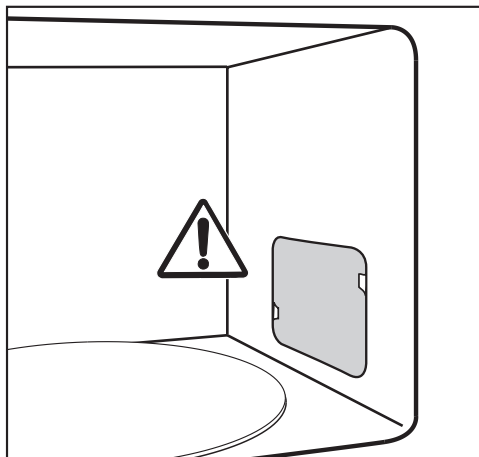
Lielu netīrumu uzkrāšanās noteiktos apstākļos var sabojāt iekārtu un pat izraisīt bīstamas situācijas saistībā ar aizdegšanās risku.

Nekavējieties ar tīršanu pārāk ilgi, lai tā nekļūtu nevajadzīgi apgrūtināta vai ekstremālā gadījumā pat neiespējama.

Krāsns kameras un durvju iekšpuses tīršanai vai slaucīšanai var izmantot saudzīgu tīršanas līdzekli vai ūdeni, kam ir pievienots neliels daudzums trauku mazgāšanas līdzekļa. Pēc tam virsmas nosusiniet ar mīkstu drānu.

Ja krāsns kamera ir ļoti netīra, 2 vai 3 minūtes karsējiet tajā glāzi ūdens, līdz ūdens uzvārās. Tvaiki nogulsnējas uz krāsns kameras sienām un atmieksē

netīrumus. Pēc tam netīrumus var notīrīt, piemēram, ar trauku mazgāšanas līdzekļa šķīdumu.



Nenoņemiet mikroviļņu izplūdes atveru pārsegu, kas atrodas krāsns kamērā, kā arī plēvi no durvju iekšpuses.

Iekārtas ventilācijas atverēs nedrīkst iekļūt ūdens vai svešķermeņi.

Neslaukiet krāsns kameru ar pārāk slapju drānu, lai pasargātu iekārtas iekšējās daļas no mitruma iekļūšanas caur atverēm.

Nelietojiet abrazīvus līdzekļus, jo tie var saskrāpēt materiālu.

Aromātu krāsns kamērā var neitralizēt, dažas minūtes pavārot iekārtā krūzīti ūdens, kam ir pievienota citronu sula.

Tīrīšana un kopšana

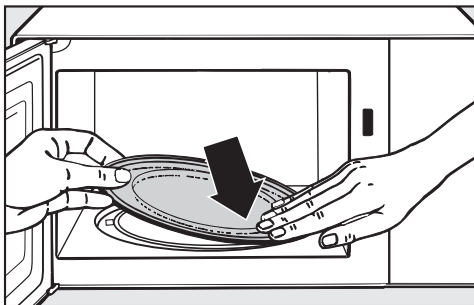
⚠ Bojāta iekārta var apdraudēt veselību.

Iekārta ar bojātām durvīm nedrīkst izmantot, kamēr bojājumus nav novērsis Miele pilnvarots klientu apkalpošanas dienesta tehniķis. Pēc iekārtas ieslēgšanas no tās var izplūst mikroviļņi, kas var apdraudēt iekārtas lietotāju.

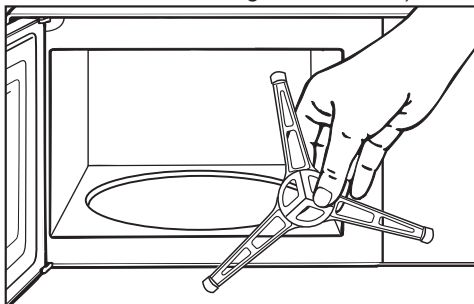
Vienmēr turiet iekārtas durvis tīras un regulāri pārbaudiet, vai tās nav bojātas. Neizmantojiet mikroviļņu krāsni, ja

- ir saliekta iekārtas durvis,
- ir vaļiņas durvju eņģes,
- korpusā, durvīs, durvju blīvējumā vai krāsns kameras sienās ir redzami caurumi vai plaisas.

Lai veiktu krāsns kameras tīrīšanu:



■ izņemiet rotējošo šķīvi un nomazgājiet to trauku mašīnā vai ūdenī, kam pievienots nedaudz trauku mazgāšanas līdzekļa;



■ notīriet kustības gredzenu, kas atrodas zem rotējošā šķīvja, kā arī krāsns pamatni zem tā. Pretējā gadījumā rotējošais šķīvis griežties nevienmērīgi;

■ notīriet kontaktvirsmas starp rotējošo šķīvi un kustības gredzenu.

Negrieziet rotācijas pievada krustu ar roku – tā var sabojāt piedziņas motoru.

Iekārtas priekšpuse

Ja netīrumi ilgāku laiku iedarbosies uz virsmu, iespējams, tos vairs nevarēs notīrīt un izmainīsies virsmu krāsa vai citas īpašības.

Netīrumus no iekārtas priekšpuses ieteicams notīrīt nekavējoties.

Tīriet ierīces priekšpusi ar tīru sūkli, trauku mazgājamo līdzekli un siltu ūdeni. Pēc tam nosusiniet ar mīkstu drānu.

Tīrīšanai var izmantot arī tīru, mitru mikrošķiedras drānu bez mazgāšanas līdzekļa.

Visas virsmas ir neizturīgas pret skrāpējumiem. Ja stikla virsmas tiek sakrāpētas, noteiktos apstākļos tās var saplīst.

Visas virsmas var nokrāsoties vai mainīties, ja tās nonāk saskarē ar nepiemērotiem tīrīšanas līdzekļiem.

Ievērojiet tīrīšanas norādījumus.

Lai pasargātu virsmas no bojājumiem, nelietojiet ierīces tīrīšanai:

- sodu, amonjaku, skābes vai hlorīdus saturošus tīrīšanas līdzekļus;
- kaļķi šķīdinājošus tīrīšanas līdzekļus;
- abrazīvus tīrīšanas līdzekļus, piem., beržamos pulverus, tīrīšanas pastas, beržamās pastas;
- šķīdinātājus saturošus tīrīšanas līdzekļus;
- nerūsošā tērauda tīrīšanas līdzekļus;
- trauku mašīnu tīrīšanas līdzekļus;
- cepeškrāsns tīrīšanas aerosolus;
- stikla tīrīšanas līdzekļus;
- abrazīvus, cietus sūkļus un birstes, piem., katlu beržamos;
- gumijas kasīkļus;
- asus metāla skrāpjus.

Lielāko daļu traucējumu un kļūdu, kas var rasties ikdienas lietošanas laikā, varat novērst patstāvīgi. Daudzos gadījumos varat ietaupīt laiku un izmaksas, jo nebūs jāvērsas klientu apkalpošanas dienestā.

Turpmākajās tabulās ir sniegti ieteikumi, kā konstatēt un novērst traucējuma vai kļūdas cēloni.

Problēma	Cēlonis un novēršana
Nav iespējams ieslēgt gatavošanas procesu.	<p>Pārbaudiet, vai</p> <ul style="list-style-type: none"> ■ ir aizvērtas iekārtas durvis, ■ nav ieslēgta ieslēgšanas bloķēšana (skatīt nodaļas “Apkalpošana” sadaļu “Ieslēgšanas bloķēšana”), ■ displejā nav redzams ziņojums “Door”. Durvis ilgāku laiku (apmēram 20 minūtes) nav tikušas atvērtas (skatīt nodaļas “Apkalpošana” sadaļu “Norādījums “Door””), ■ ir atbilstoši iesprausta iekārtas kontaktdakša, ■ nav izslēgušies mājas elektroinstalācijas drošinātāji, jo ir bojāta iekārta, mājas elektroinstalācija vai cita iekārta (izvelciet kontaktdakšu no kontaktlīdzes, vērsieties pie elektrotehnikas speciālista vai klientu apkalpošanas dienestā; skatīt nodaļu “Klientu apkalpošanas dienests”).
Pēc gatavošanas procesa beigām ir dzirdams iekārtas darbības troksnis.	<p>Tas nav traucējums. Pēc gatavošanas procesa beigām dzesēšanas ventilators vēl kādu laiku paliek ieslēgts, lai krāsns kamerā, uz vadības paneļa vai montāžas skapītī neuzkrātos mitrums. Tas izslēdzas automātiski.</p>
Displejs ir tumšs.	<p>Pulkstenis ir starp 23 un 5 un ir aktivēta nakts izslēgšanās.</p> <ul style="list-style-type: none"> ■ Izslēdziet nakts izslēgšanos, ja vēlaties jebkurā laikā redzēt diennakts laiku.
Rotējošais šķīvis griežas ļoti nevienmērīgi.	<p>Rotējošā šķīvja zona, iespējams, ir netīra.</p> <ul style="list-style-type: none"> ■ Pārbaudiet, vai starp rotējošo šķīvi un krāsns kameras pamatni nav iekļuvuši netīrumi. ■ Pārbaudiet, vai kontaktvirsmas starp rotējošo šķīvi un kustības gredzenu ir tīras. ■ Notīriet rotējošā šķīvja zonu.
Kad pagājis iestatītais laiks, ēdiens nav pietiekami atkausēts, uzkaršēts vai pagatavots.	<p>Nav iestatīts atbilstošs ilgums vai atbilstoša jaudas pakāpe.</p> <ul style="list-style-type: none"> ■ Pārbaudiet, vai ir izvēlēta iestatītajam laikam atbilstoša jaudas pakāpe. Jo zemāka jaudas pakāpe, jo ilgāks laiks. ■ Pārbaudiet, vai process nav pārtraukts un pēc tam atsākts no jauna.

Problēmu novēršana

Problēma	Cēlonis un novēršana
Mikroviļņu funkcija darbojas, taču krāsns kameras apgaismojums nedeg.	<p>Bojāta spuldze.</p> <p>Iekārtu var lietot kā parasti, taču ir bojāta apgaismojuma spuldze.</p> <ul style="list-style-type: none"> ■ Ja vēlaties nomainīt apgaismojuma spuldzi, sazinieties ar klientu apkalpošanas dienestu.
Mikroviļņu krāsns darbības laikā ir dzirdams neparasts troksnis.	<p>Ēdiens ir pārsegts ar alumīnija foliju.</p> <ul style="list-style-type: none"> ■ Noņemiet alumīnija foliju.
	<p>Metāla trauku lietošana izraisa dzirksteļošanu.</p> <ul style="list-style-type: none"> ■ Ievērojiet norādījumus par izmantojamiem traukiem, kas sniegti nodaļā ar atbilstošo nosaukumu.
Displejā ir redzams nepareizs diennakts laiks.	<p>Pēc strāvas padeves pārtraukuma tāpat kā pirmajā ieslēgšanas reizē laika skaitīšana sākas no 12:00.</p> <p>Diennakts laiks jāiestata no jauna.</p> <ul style="list-style-type: none"> ■ Iestatiet pareizu diennakts laiku.
Ēdiens pārāk ātri atdziest.	<p>Mikroviļņu iedarbībā siltums vispirms rodas pārtikas produkta malās, bet pēc tam pārvietojas uz produkta vidusdaļu. Tāpēc, karsējot ar lielu mikroviļņu jaudu, ēdiens ārējās malās var kļūt karsts, taču iekšpusē vēl nebūt uzsilis. Temperatūras izlīdzināšanās laikā ēdiena vidusdaļa kļūst siltāka, bet ārpusē – vēsāka.</p> <ul style="list-style-type: none"> ■ Tādēļ karsējiet ēdienus ar zemāku jaudas iestatījumu un atbilstoši ilgāku laiku, it īpaši, ja karsējat ēdienus ar dažādas konsistences sastāvdaļām, piemēram, vairākus ēdienus.
Pagatavošanas, uzkarsēšanas vai atkausēšanas procesa laikā mikroviļņu krāsns izslēdzas.	<p>Iespējams, netiek nodrošināta pietiekama gaisa cirkulācija.</p> <ul style="list-style-type: none"> ■ Pārbaudiet, vai nav aizsegta gaisa ieplūdes vai izplūdes atveres. ■ Noņemiet traucējošos priekšmetus.
	<p>Iekārtas pārkaršanas gadījumā tā drošības nolūkā var automātiski izslēgties.</p> <ul style="list-style-type: none"> ■ Kad iekārta ir atdzisusi, gatavošanas procesu var turpināt.
	<p>Iekārta izslēdzas atkārtoti.</p> <ul style="list-style-type: none"> ■ Saņemieties ar klientu apkalpošanas dienestu.

Kontaktinformācija traucējumu gadījumā

Traucējumu gadījumā, kurus nevarat novērst patstāvīgi, sazinieties, piemēram, ar savu Miele specializēto tirgotāju vai Miele Klientu apkalpošanas dienestu.

Miele Klientu apkalpošanas dienesta pakalpojumus var pieteikt tiešsaistē vietnē www.miele.lv/service.

Miele Klientu apkalpošanas dienesta kontaktinformācija ir norādīta šī dokumenta beigās.

Klientu apkalpošanas dienestam ir nepieciešams modeļa apzīmējums un izgatavošanas numurs (Fabr. / SN / Nr.). Šī informācija ir sniegta uz identifikācijas datu plāksnītes.

Garantija

Garantijas termiņš ir 2 gadi.

Papildinformāciju skatiet pievienotajos garantijas noteikumos.

Garantijas noteikumi

Uzņēmums Miele Latvijā papildus likumā noteiktajām garantijas prasībām pret pārdevēju, tās neierobežojot, piešķir pircējam prasības pret šādām garantijas saistībām, ja tiek iegādāta jauna iekārta.

I Garantijas ilgums un garantijas perioda sākums

1. Garantija tiek piešķirta šādam laika periodam:
 - a) 24 mēneši sadzīves tehnikas iekārtām, kas paredzētas regulārai lietošanai;
 - b) 12 mēneši profesionālām iekārtām, kas paredzētas regulārai lietošanai.
2. Garantijas periods sākas no dienas, kad ir izrakstīts rēķins par iekārtas iegādi.

Garantijas periods nevar tikt pagarināts, ja ir veikti garantijas pakalpojumi un piegāde saistībā ar garantiju.

II Garantijas priekšnoteikumi

1. Iekārta ir iegādāta pie specializētā tirgotāja vai tieši uzņēmumā Miele kādā no ES dalībvalstīm, Šveicē vai Norvēģijā un tur arī uzstādīta.
2. Pēc klientu apkalpošanas dienesta darbinieka pieprasījuma tiek uzrādīts garantijas apliecinājums (pirkuma čeks vai aizpildīta garantijas karte).

III Garantijas saturs un apjoms

1. Iekārtas defekti tiek novērsti noteiktā termiņā bez maksas, salabojot vai nomainot bojātās daļas. Šim nolūkam nepieciešamos izdevumus, piemēram, transporta, ceļa, darbaspēka un rezerves daļu izmaksas, sedz uzņēmums Miele Latvijā. Nomainītās daļas vai iekārtas kļūst par uzņēmuma Miele Latvijā īpašumu.
2. Garantija neattiecas uz bojājumiem, ko uzņēmums Miele Latvijā jau novērsis, ja vien tie nav radušies Miele Latvijā klientu apkalpošanas dienesta darbinieku tīšas nevēribas vai neuzmanības dēļ.
3. Izmantoto materiālu un piederumu piegāde pakalpojumā nav iekļauta.

IV Garantijas ierobežojumi

Garantija neattiecas uz iekārtas bojājumiem vai darbības traucējumiem, kas radušies šādu apstākļu ietekmē.

1. Nepareiza uzstādīšana vai pievienošana, piemēram, spēkā esošo drošības tehnikas noteikumu vai lietošanas, pievienošanas un montāžas instrukciju neievērošana.
2. Paredzētajam nolūkam neatbilstoša lietošana, kā arī neprasmīga lietošana vai apstrāde, piemēram, ar nepiemērotiem mazgāšanas līdzekļiem vai ķimikālijām.
3. Ja iekārta ir iegādāta kādā citā ES valstī, Šveicē vai Norvēģijā, tās īpašo tehnisko specifikāciju dēļ tā ir izmantojama vai nu bez ierobežojumiem, vai tikai ar ierobežojumiem.
4. Ārējas iedarbības ietekmē, piemēram, transportēšanas laikā radušies bojājumi, precīzi pagrūžot vai tai nokrītot, laikpistākļu vai citu dabas parādību ietekmē radušies bojājumi.
5. Ja remontu un daļu nomaiņu neveic uzņēmuma Miele apkalpošanas dienesta darbinieki, kas ir pilnvaroti un sertificēti šo pakalpojumu sniegšanai.
6. Ja netiek izmantotas uzņēmuma Miele oriģinālās rezerves daļas, kā arī Miele piederumi.
7. Stikla pīsumi un bojātas kvēlspuldzes.
8. Elektriskās strāvas un sprieguma svārstības, kas pārsniedz ražotāja norādīto pieļaujamo robežu vai ir zem tās.
9. Lietošanas instrukcijā sniegto apkopes un tīrīšanas noteikumu neievērošana.

V Datu drošība

Personas dati tiek izmantoti tikai un vienīgi pasūtījuma izpildes vai garantijas pakalpojumu veikšanas vajadzībām, ņemot vērā datu aizsardzības tiesiskos nosacījumus.



Vācija - Miele & Cie. KG, Carl-Miele-Straße 29, 33332 Gütersloh

M 2230 SC

lv-LV

M.-Nr. 11 231 820 / 04