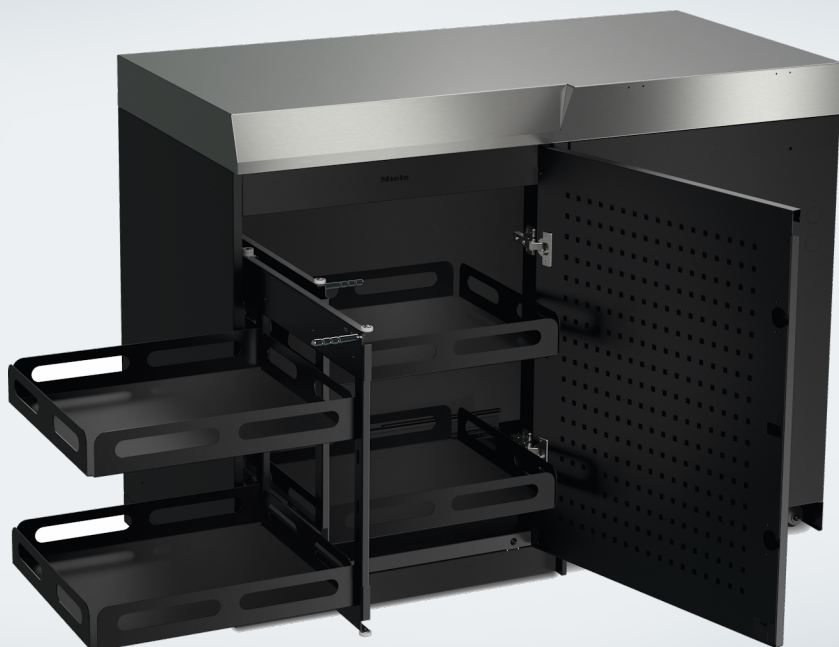


## Istruzioni d'uso e di montaggio Modulo di cucina all'aperto Corner



Leggere **assolutamente** le istruzioni d'uso e di montaggio prima di installare e usare l'apparecchio la prima volta per evitare di infortunarsi e di danneggiare l'apparecchio.

# Indice

---

<b>Indicazioni sulla sicurezza e avvertenze .....</b>	<b>3</b>
<b>Sostenibilità e tutela dell'ambiente.....</b>	<b>6</b>
<b>Installazione .....</b>	<b>7</b>
Combinare i moduli della cucina all'aperto.....	7
Montaggio di esempio.....	8
Note sull'installazione della cucina all'aperto.....	9
Dimensioni del modulo.....	10
Rimuovere gli sportelli .....	11
Posizionare il modulo.....	11
Montare i pannelli zoccolo .....	11
Unire i moduli.....	12
Agganciare i cesti .....	12
Montare gli sportelli .....	13
Eliminare i paracolpi.....	13
Applicare i tappini.....	13
Prima pulizia del modulo .....	13
<b>Uso .....</b>	<b>14</b>
Estrarre i cesti .....	14
Pulizia e cura .....	14
Riporre il modulo.....	14

## Indicazioni sulla sicurezza e avvertenze

Questo modulo di cucina all'aperto è conforme alle vigenti norme di sicurezza. Un uso improprio può comunque causare danni a persone e/o cose.

Prima di installare e allacciare il modulo, leggere attentamente le presenti istruzioni d'uso. Le istruzioni d'uso contengono informazioni importanti su installazione, sicurezza, uso e manutenzione. Si evitano così danni e rischi per sé e altre persone. Miele non risponde dei danni che derivano dall'inosservanza di queste avvertenze.

Conservare con cura le presenti istruzioni d'uso e consegnarle a un eventuale futuro utente.

### Uso previsto

► Questo modulo di cucina all'aperto è destinato all'uso all'aperto in ambito domestico o simile.

### Bambini in casa

► Sorvegliare i bambini che si trovano nelle immediate vicinanze del modulo di cucina all'aperto. Non permettere loro di giocare con il modulo.

► Pericolo di soffocamento. Giocando, i bambini possono avvolgersi nel materiale d'imballaggio (ad es. pellicole) oppure infilarlo in testa e soffocare. Tenere il materiale d'imballaggio lontano dai bambini.

### Sicurezza tecnica

► Un modulo di cucina all'aperto danneggiato può essere pericoloso per la propria sicurezza. Controllare che il modulo non presenti danni visibili.

► Se si conserva o utilizza una bombola del gas nel modulo:

- non coprire le aperture di ventilazione e tenerle ben pulite.
- Il modulo può essere conservato all'interno solo se la bombola del gas è stata staccata e rimossa dal modulo.
- Le bombole del gas devono essere conservate esclusivamente all'aperto. Le bombole del gas devono essere tenute fuori dalla portata dei bambini e non devono essere conservate all'interno di edifici, garage o altri luoghi chiusi.
- Osservare anche le indicazioni sulla sicurezza e le avvertenze del grill o del piano cottura allacciati.

## Indicazioni sulla sicurezza e avvertenze

---

- ▶ Il modulo di cucina all'aperto deve essere utilizzato esclusivamente in luoghi di installazione stazionari. L'uso su imbarcazioni o veicoli, ad esempio, non è consentito.
- ▶ Se eventuali riparazioni al modulo di cucina all'aperto non vengono eseguite dall'assistenza tecnica autorizzata da Miele, i diritti alla garanzia non sono più validi.

### Uso corretto

- ▶ Le persone non devono salire sui moduli né sedersi o appoggiarsi ad essi. Le persone non devono stare appoggiate ai moduli. Assicurarsi che i bambini non si arrampichino sui moduli.
- ▶ Posare sui moduli solo gli oggetti necessari alla preparazione delle pietanze. Assicurarsi che gli oggetti siano posati in modo sicuro e che non possano cadere.
- ▶ Il sovraccarico dei cesti può causare la caduta o ribaltamento del modulo. I cesti possono sostenere un peso massimo di 8 kg.
- ▶ Non lasciare sportelli e cassette aperti, quando non è necessario. È possibile colpire gli sportelli e i cassette aperti o andarci a sbattere.
- ▶ Non conservare alimenti senza confezione nel modulo.
- ▶ I contenitori di detersivi non chiusi ermeticamente possono contaminare il modulo. Non conservare i detersivi insieme a una bombola del gas o agli alimenti.
- ▶ Pericolo di fulminazione. Non utilizzare la cucina all'aperto durante un temporale.
- ▶ Le intemperie e l'utilizzo come piano di lavoro o piano di appoggio lasciano tracce d'uso sulle superfici di acciaio inossidabile. Ciò non ne pregiudica minimamente la funzione. Maneggiare con cautela le superfici sensibili ai graffi per ridurre il più possibile le tracce d'uso.
- ▶ Non utilizzare pulitori a pressione per la pulizia.

### Installazione corretta

- ▶ Il modulo di cucina all'aperto va installato su una base robusta, piana e stabile.
- ▶ I componenti possono avere bordi taglienti e causare ferite. Durante il montaggio indossare guanti che proteggano dai tagli.
- ▶ Fissare il modulo per evitarne il rotolamento dopo averlo sistemato. A tale scopo svitare tutti i 4 piedini regolabili finché le rotelle non toccano più terra.

## Indicazioni sulla sicurezza e avvertenze

---

- ▶ Pericolo di schiacciamento nel listello dello zoccolo. Non spostare i moduli con il listello dello zoccolo montato.
- ▶ Non far passare cavi di alimentazione da 230 V attraverso i moduli. Per portare fuori i cavi di alimentazione utilizzare unicamente passacavi omologati. Assicurarsi che i cavi di alimentazione non passino su spigoli vivi.

### Accessori e pezzi di ricambio

- ▶ Usare esclusivamente accessori originali Miele. Se si installano altri componenti, i diritti di garanzia e di responsabilità della casa produttrice non sono più validi.
- ▶ Miele garantisce il rispetto degli standard di sicurezza solo se vengono usati pezzi di ricambio originali. Sostituire eventuali componenti difettosi esclusivamente con componenti identici.
- ▶ Miele garantisce la fornitura di pezzi di ricambio fino a 15 anni, ma almeno per 10, dopo l'uscita di gamma del modulo di cucina all'aperto.

## Smaltimento dell'imballaggio

L'imballaggio è pratico e protegge l'apparecchio da eventuali danni di trasporto. I materiali utilizzati per l'imballaggio sono generalmente riciclabili, in quanto selezionati secondo criteri di tutela dell'ambiente e di facilità di smaltimento.

Restituire gli imballaggi al circuito di raccolta dei materiali consente di risparmiare materie prime. Utilizzare centri di raccolta per materiali specifici ed eventuali opzioni di ritiro alternative. Il rivenditore Miele ritira gli imballaggi utilizzati per il trasporto.

## Combinare i moduli della cucina all'aperto

La cucina all'aperto Miele presenta una struttura modulare. I singoli moduli possono essere combinati in modo flessibile per creare una soluzione di cucina completa. Per unire, è sufficiente affiancare e avvitare tra loro i moduli. Grazie al design studiato nei dettagli, i moduli possono essere combinati in molteplici configurazioni, adattandosi alle esigenze individuali e alle condizioni specifiche del luogo di installazione.

La tabella seguente mostra alcune delle combinazioni possibili tra i moduli:

		Installazione sul lato destro								
		Fire <sup>1</sup>	Cook	Cool	Wash	Store S	Store M	Store L	Corner	Table
Installazione sul lato sinistro	Fire <sup>1</sup>	×	✓	×	✓	✓	✓	✓	✓	✓
	Cook	✓	✓	✓	✓	✓	✓	✓	✓	✓
	Cool	×	✓	×	✓	✓	✓	✓	✓	✓
	Wash	✓	✓	✓	✓	✓	✓	✓	✓	✓
	Store S	✓	✓	✓	✓	✓	✓	✓	✓	✓
	Store M	✓	✓	✓	✓	✓	✓	✓	✓	✓
	Store L	✓	✓	✓	✓	✓	✓	✓	✓	✓
	Corner	✓	✓	✓	✓	✓	✓	✓	×	✓
	Table	✓	✓	✓	✓	✓	✓	✓	✓	×
Sear Pro <sup>2</sup>		×	×	×	×	×	✓	✓	✓	×

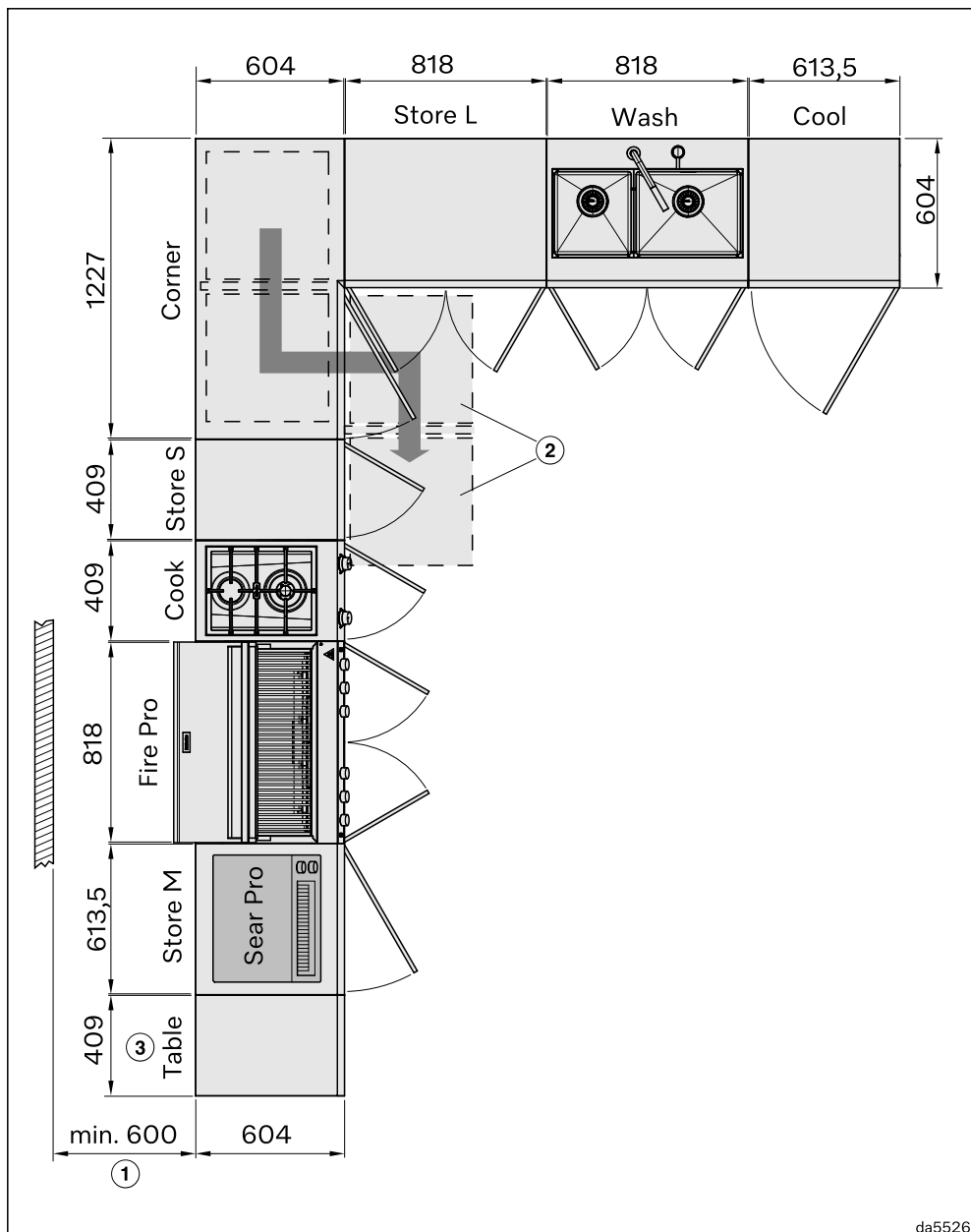
✓ = la combinazione dei moduli è possibile

×

<sup>1</sup> Fire/Fire Pro/Fire Pro IQ; <sup>2</sup> Installazione di Sear Pro sul modulo corrispondente

# Installazione

## Montaggio di esempio



da5526

- ① Durante il funzionamento, il grill Fire/ Fire Pro/Fire Pro IQ deve mantenere una distanza di 600 mm da materiali combustibili su tutti i lati; per il grill a calore superiore Sear Pro, la distanza minima è di 500 mm.
- ② Posizione delle guide estraibili del modulo Corner estratte  
I moduli Store S e M, Cook e Cool possono avere l'incernieratura dello sportello a destra o a sinistra.  
Le misure dettagliate sono riportate nei disegni quotati dei moduli.
- ③ Al fine di garantire la stabilità, il modulo Table può essere installato sui moduli Store S e M oppure Cook solo se questi sono uniti ad altri moduli.

## Note sull'installazione della cucina all'aperto

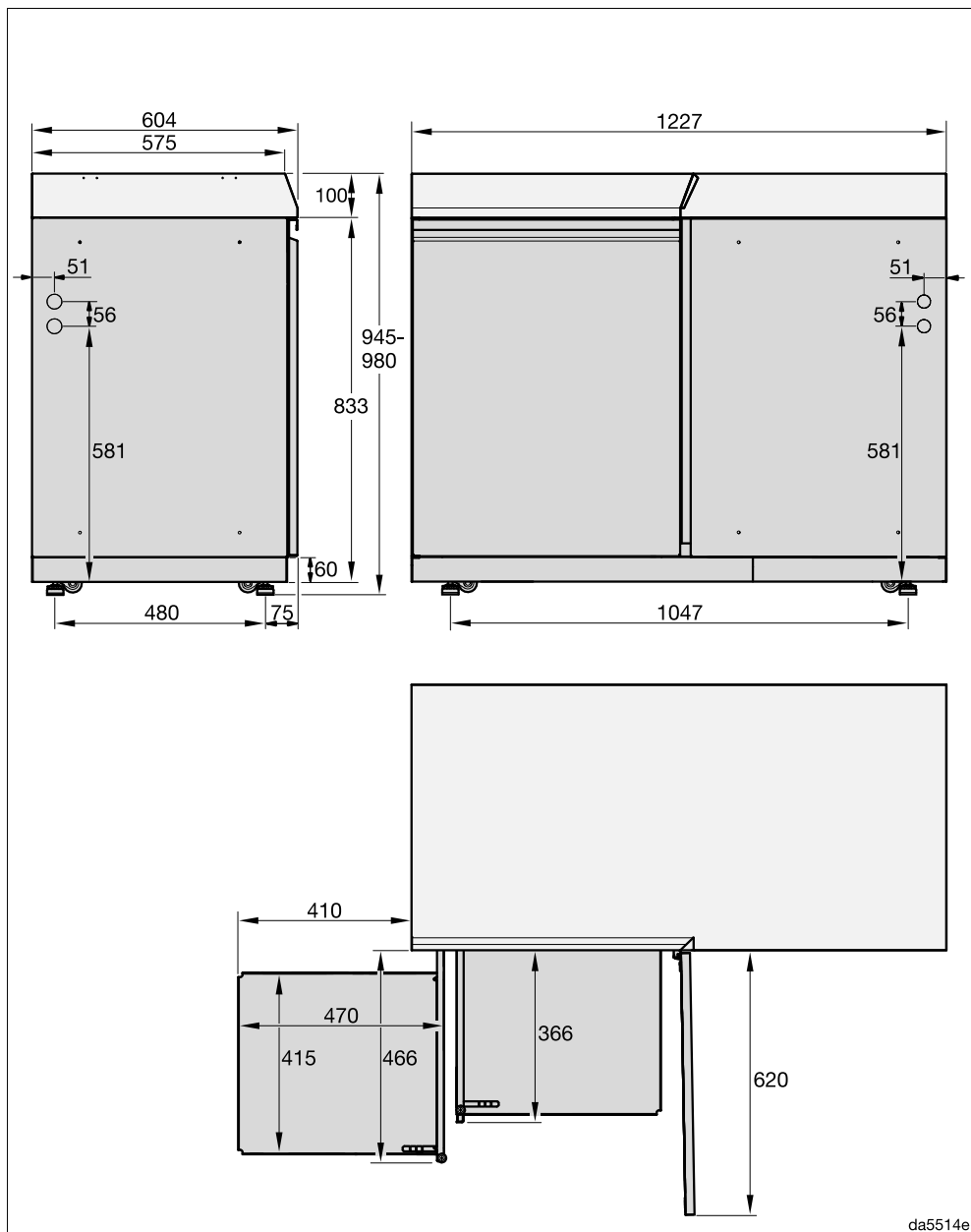
I requisiti per l'installazione della cucina all'aperto possono variare in base alle caratteristiche del luogo di installazione e alla configurazione scelta. Le seguenti raccomandazioni generali sono pensate per facilitare il montaggio:

- **Premontaggio dei singoli moduli:** i moduli vengono consegnati premon-  
tati. Tuttavia, per completare l'installa-  
zione è necessario effettuare alcuni  
passaggi. Montare completamente  
ciascun modulo prima di integrarlo nel  
sistema della cucina all'aperto.
- **Posizionare prima i moduli con colle-  
gamenti:** iniziare dai moduli che pre-  
vedono collegamenti a gas, elettricità  
o allacciamento idrico. Verificare che  
tali collegamenti possano essere in-  
stallati come previsto.

- **Montare i pannelli zoccolo per ulti-  
mi:** installare i pannelli zoccolo solo  
dopo che tutti i moduli sono stati cor-  
rettamente allineati e collegati tra loro.
- **Determinare il punto più alto:** indivi-  
duare il punto più alto del luogo di in-  
stallazione e regolare in altezza il mo-  
dulo da posizionare in quel punto. È  
possibile compensare un dislivello fino  
a 3,5 cm per ciascun modulo.
- **Allineare i moduli in sequenza:** a par-  
tire dal punto più alto, allineare in al-  
tezza i moduli adiacenti, uno dopo l'al-  
tro. Servirsi di una livella a bolla d'aria.
- **Collegare i moduli in modo progres-  
sivo:** iniziare da un'estremità della cu-  
cina all'aperto e collegare progressiva-  
mente i moduli, unendo sempre gli  
elementi adiacenti tra loro.

# Installazione

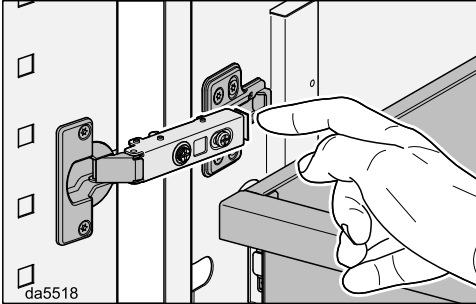
## Dimensioni del modulo



da5514e

Evitare danni. Rimuovere lo sportello prima dell'installazione.

## Rimuovere gli sportelli

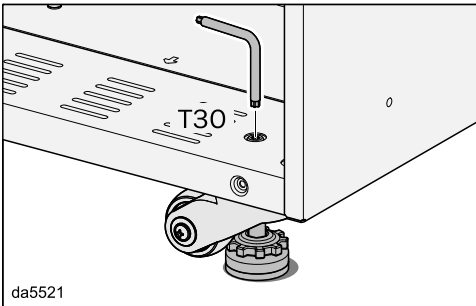


- Per rimuovere gli sportelli staccare i blocchi delle cerniere degli sportelli.

## Posizionare il modulo

- Afferrare il corpo con entrambe le mani e spingere il modulo nella posizione desiderata.

Allineare il modulo in orizzontale e rispetto ai moduli attigui, regolando i piedini.



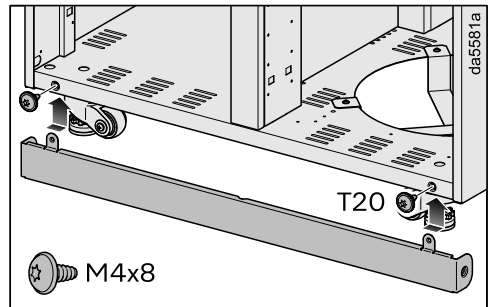
- Regolare i piedini con la rotella di regolazione oppure con le viti sul lato interno del modulo. Un apposito cacciavite è incluso nella fornitura.

Il modulo deve essere fissato per evitarne il rotolamento. Svitare tutti i piedini di regolazione almeno finché le rotelle non toccano più terra.

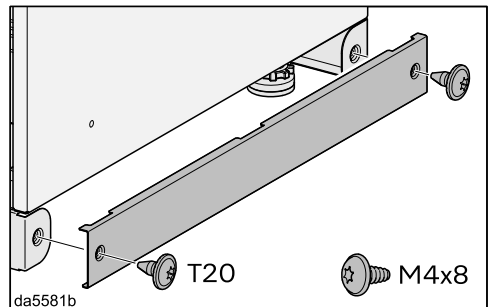
## Montare i pannelli zoccolo

Il modulo non può più essere spostato quando i pannelli zoccolo sono montati.

Montare i pannelli zoccolo solo quando il modulo è stato posizionato nella sua sede definitiva.



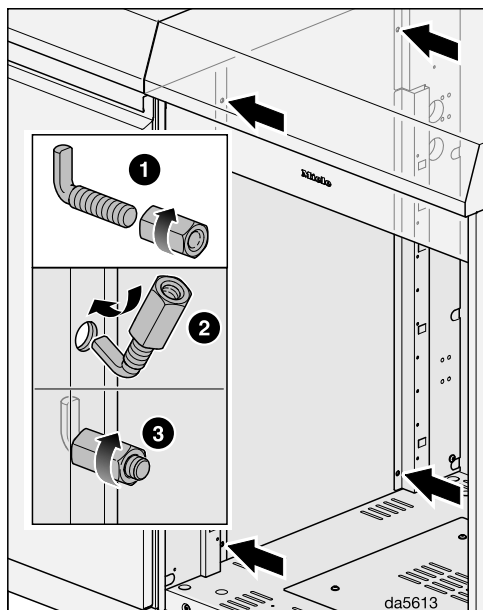
- Montare i pannelli zoccolo davanti e dietro.



- Se si posizionano più moduli adiacenti, montare anche i pannelli zoccolo laterali nei moduli esterni. I pannelli zoccolo laterali sono in dotazione al modulo Fire.

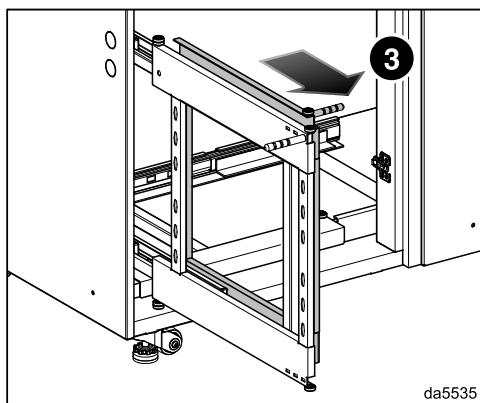
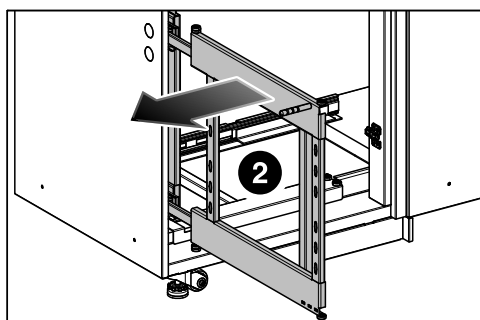
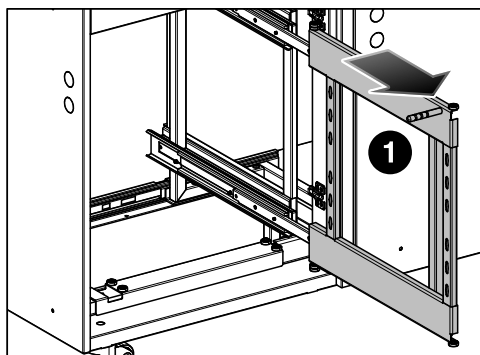
# Installazione

## Unire i moduli

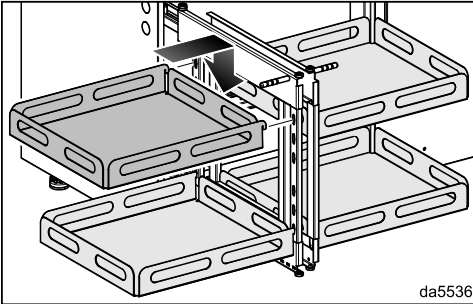


- Collegare i moduli utilizzando i ganci e i dadi in dotazione. Utilizzare quattro ganci per lato. Avvitare i dadi a mano.

## Agganciare i cesti

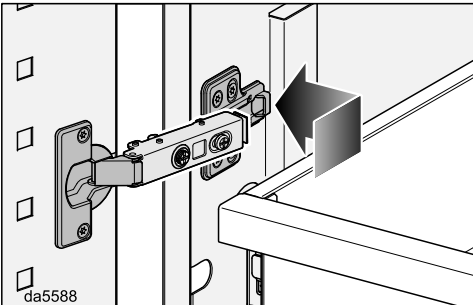


- Estrarre la prima guida estraibile afferrando la maniglia.
- Spingere la prima guida estraibile verso sinistra.
- Estrarre la seconda guida estraibile afferrando la maniglia.



- Agganciare i cesti all'altezza desiderata.

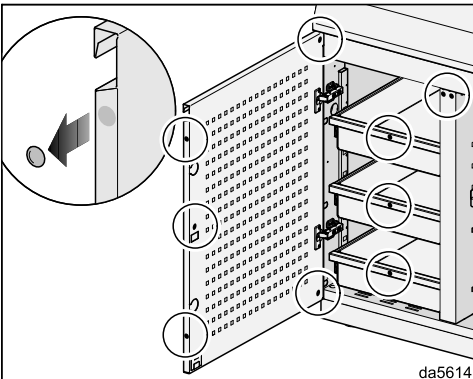
## Montare gli sportelli



- Inserire le cerniere degli sportelli nella parte anteriore delle sedi e farle scattare in posizione sul retro.

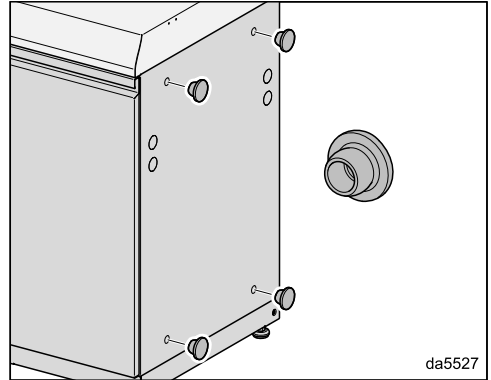
## Eliminare i paracolpi

Gli sportelli sono dotati di paracolpi autoadesivi per proteggerli da eventuali danni dovuti al trasporto.



- Dopo l'installazione eliminare i paracolpi.

## Applicare i tappini



- Se il modulo è unico o si trova all'estremità di un blocco cucina, applicare i tappini in dotazione nella parete laterale a vista.

## Prima pulizia del modulo

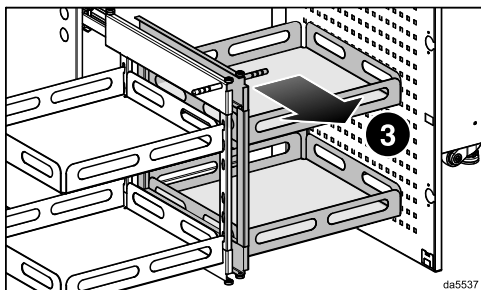
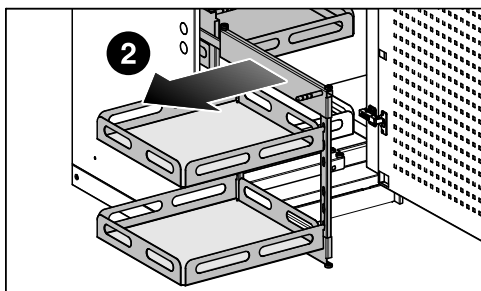
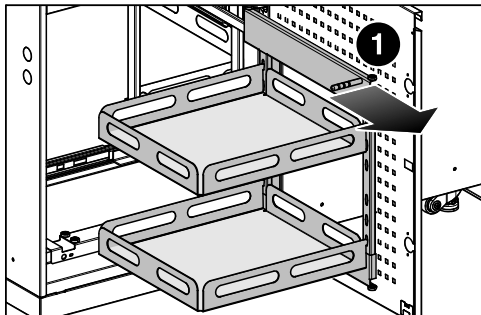
- Pulire le seguenti superfici prima del primo utilizzo con una spugnetta leggermente umida, detersivo per piatti e acqua calda.
  - Superficie di lavoro
  - Cesti
- Asciugare poi le superfici con un panno morbido.

# Uso

## Estrarre i cesti

Le guide estraibili sono dotate di quattro cesti in totale. I cesti possono sostenere ciascuno un peso massimo di 8 kg.

- Aprire lo sportello.



- Estrarre la prima guida estraibile afferrando la maniglia.
- Spingere la prima guida estraibile verso sinistra.
- Estrarre la seconda guida estraibile afferrando la maniglia.

## Pulizia e cura

### Pulire le superfici

Le superfici potrebbero danneggiarsi se si utilizzano prodotti per la pulizia non adatti.

Non utilizzare detersivi contenenti soda, acidi, cloro o solventi.

Non utilizzare prodotti abrasivi, ad es. polvere detergente, latte detergente, spugnette abrasive per pentole e spugnette vecchie in quanto potrebbero contenere residui di detersivi abrasivi.

- Pulire le superfici solo con una spugna leggermente umida, detersivo per piatti e acqua calda.
- Asciugare poi le superfici con un panno morbido.
- Le superfici in acciaio inossidabile possono essere pulite anche con un detergente per acciaio inossidabile non abrasivo.
- Per rallentare la formazione dello sporco trattare le superfici in acciaio inossidabile con un prodotto per la cura dell'acciaio inossidabile (acquistabile presso Miele).

### Riporre il modulo

- Coprire il modulo per proteggerlo dagli agenti atmosferici dopo l'uso.

**Miele AG**

Limmatstrasse 4  
8957 Spreitenbach

**Miele SA**

Sous-Riette 23  
1023 Crissier

Tel. 0848 848 048  
[www.miele.ch/contact](http://www.miele.ch/contact)

[www.miele.ch](http://www.miele.ch)

OSD 1290 W

it-CH

M.-Nr. 12 928 740 / 04