

Kasutus- ja paigaldusjuhend Õhupuhasti



Lugege kasutus- ja paigaldusjuhend enne paigaldust ja kasutuselevõttu **kindlasti** läbi. Sellega kaitsete ennast ja väldite kahjusid.

Sisukord

Ohutusjuhised ja hoiatused	4
Teie panus keskkonna heaks	13
Õhupuhasti ülevaade	14
Talitluse kirjeldus	16
Kasutamine	17
Ventilaatori sisselülitamine	17
Võimsusastme valimine	17
Järeltöötamine	17
Ventilaatori väljalülitamine	17
Toiduvalmistusala valgustuse sisse- / väljalülitamine	17
Energiahaldussüsteem	18
Energiahaldussüsteemi välja- / sisselülitamine	18
Turvaväljalülitus	18
Nõuandeid energia säästmiseks	19
Puhastamine ja hooldus	20
Korpus	20
Rasvafilter.....	21
Rasvafiltrite vahetamine	22
Lõhnafilter.....	23
Lõhnafiltri jäätmekäitlusesse suunamine.....	24
Regeneereeritav lõhnafilter.....	24
Klienditeenindus	25
Kontakt tõrgete korral.....	25
Tüübisildi asukoht.....	25
Garantii	25
Paigaldus	26
Enne paigaldamist.....	26
Paigaldussoovitused	26
Paigaldusmaterjal	26
Paigaldusmaterjal pöördõhurežiimiks	27
Seadme mõõtmed.....	28
Vahekaugus keeduplaadi ja õhupuhasti vahel (S)	31
Sügavuspiiriku paigaldamine (valikuline).....	32
Väljatõmbetoru	34
Tagasilöögiklapp.....	35
Kondensaat	35
Mürasummuti	36

Elektriühendus.....	37
Tehnilised andmed	38
Õhuringlusrežiimi jaoks juurdeostetav tarvik.....	38
Garantii	43

Ohutusjuhised ja hoiatused

See õhupuhasti vastab ettenähtud ohutusnõuetele. Vale kasutamine võib vigastada inimesi ja põhjustada materiaalselt kahju.

Enne õhupuhasti kasutuselevõttu lugege kasutus- ja paigaldusjuhend tähelepanelikult läbi. See sisaldab olulisi juhiseid paigaldamise, ohutuse, kasutamise ja hoolduse kohta. Sellega kaitsete ennast ja väldite õhupuhasti kahjustamist.

Kooskõlas standardiga IEC 60335-1 juhib Miele tähelepanu sellele, et seadme paigaldamist käsitlev peatükk ning ohutusjuhised ja hoiatused tuleb läbi lugeda ja neid järgida.

Miele ei vastuta juhiste eiramise tõttu tekkinud kahju eest.

Hoidke kasutus- ja paigaldusjuhend alles ja andke see võimalikule järgmisele omanikule edasi.

Otstarbekohane kasutamine

- ▶ See õhupuhasti on ette nähtud kasutamiseks majapidamises ja sellesarnastes paigaldustingimustes.
- ▶ See õhupuhasti ei ole ette nähtud kasutamiseks välistingimustes.
- ▶ Kasutage õhupuhastit eranditult kodumajapidamise raames toiduvalmistusaurude äratõmbeks ja puhastamiseks. Muul viisil kasutamine pole lubatud.
- ▶ Õhupuhastit ei saa pöördõhurežiimil kasutada paigaldusruumi ventileerimiseks gaasipliidiplaadi kohal. Küsige selle kohta nõu gaasipetsialistilt.

► Isikuid, kes oma füüsilise, meelelise või vaimse seisundi või kogemematususe või teadmatususe tõttu ei ole võimelised õhupuhastit ohutult kasutama, tuleb kasutamise ajal jälgida.

Sellised isikud tohivad õhupuhastit kasutada järelevalveta vaid juhul, kui neile on seadme kasutamine nii selgeks õpetatud, et nad saavad sellega ohutult hakkama. Nad peavad oskama märgata ja mõista vales käsitsemisest tulenevaid ohte.

Lapsed ja majapidamine

► Nooremad kui kaheksa-aastased lapsed tohivad õhupuhasti juures viibida vaid pideva järelevalve all.

► Lapsed alates kaheksandast eluaastast tohivad õhupuhastit kasutada järelevalveta vaid juhul, kui neile on õhupuhasti kasutamine nii selgeks õpetatud, et nad saavad sellega ohutult hakkama. Lapsed peavad oskama märgata ja mõista vales kasutamisest tulenevaid ohte.

► Lapsed ei tohi õhupuhastit järelevalveta puhastada ega hooldada.

► Jälgige lapsi, kes viibivad õhupuhasti läheduses. Ärge mitte kunagi lubage lastel õhupuhastiga mängida.

► Toiduvalmistusala valgustus on väga intensiivne.

Jälgige eelkõige imikuid, et nad ei vaataks otse valgustite sisse.

► Lämpumisoht! Lapsed võivad mängimisel pakkematerjali (nt kilesse) kinni jääda või selle endale üle pea tõmmata ja lämbuda. Hoidke pakkematerjali lastele kättesaamatus kohas.

Ohutusjuhised ja hoiatused

Tehniline ohutus

- ▶ Asjatundmatud paigaldus-, hooldus- ja remonttööd võivad põhjustada kasutajale ohte. Paigaldus-, hooldus- ja remonttööd võivad teostada vaid Miele volitatud spetsialistid.
- ▶ Õhupuhasti kahjustused võivad ohustada teie turvalisust. Kontrollige, ega seadmel ei ole nähtavaid kahjustusi. Ärge mitte kunagi võtke kasutusse kahjustunud õhupuhastit.
- ▶ Õhupuhasti elektriohutus on tagatud ainult siis, kui seade on ühendatud nõuetekohaselt paigaldatud maandussüsteemi. Selle olulise ohutusnõude järgimine on väga tähtis. Kahtluse korral laske kogu elektrisüsteem elektrikul üle kontrollida.
- ▶ Võimalik on ajutine või pidev kasutamine autonoomse või võrguga mittesünkroonse energiavarustussüsteemiga (nt minivõrgud, varusüsteemid). Kasutamise eeltingimus on, et energiavarustussüsteem vastab standardi EN 50160 või võrreldava standardi nõuetele. Elektrisüsteemi ja selles Miele seadmes ette nähtud kaitsemeetmete funktsioon ja tööviis peavad ka minivõrgus või võrguga mittesünkroonse kasutamise korral olema tagatud või need tuleb paigaldises asendada võrreldavate meetmetega. Seda kirjeldatakse näiteks VDE-AR-E 2510-2 ajakohases väljaandes.
- ▶ Et õhupuhasti ei saaks kahjustada, peavad õhupuhasti tüübisildil toodud ühendusandmed (sagedus ja pinge) kindlasti vastama elektrivõrgu andmetele. Võrrelge ühendusandmeid enne ühendamist. Kahtluse korral küsige nõu elektrikult.
- ▶ Harupesad või pikendusjuhtmed ei taga vajalikku ohutust (tuleoht). Ärge kasutage neid õhupuhasti ühendamiseks elektrivõrku.
- ▶ Mudeliseeria ... EXT / EXTA õhupuhastite puhul tuleb ühendus välise ventilaatoriga luua juurdekuuluva ühendustoru ja pistikühendustega. Neid seadmeid tohib kombineerida üksnes Miele välise ventilaatoriga.

- ▶ Ohutu töötamise tagamiseks kasutage õhupuhastit vaid paigaldatuna.
- ▶ Seda õhupuhastit ei tohi kasutada mittestatsionaarsetes paigalduskohtades (nt laevas).
- ▶ Kokkupuude pinge all olevate ühendustega ning elektrilise ja mehaanilise konstruktsiooni muutmine on teile ohtlik ja võib põhjustada tõrkeid õhupuhasti töös.
Avage korpust vaid nii palju, kui paigaldamise ja puhastamise jaoks on vaja. Ärge mitte kunagi avage korpuses muid osi.
- ▶ Garantii kaotab kehtivuse, kui õhupuhastit ei paranda Miele volitatud klienditeenindus.
- ▶ Kahjustunud toitejuhet tohivad vahetada vaid kvalifitseeritud spetsialistid.
- ▶ Valgustuse valgusallikad on püsivalt sisse ehitatud. Vahetustöid tohib teha vaid Miele volitatud spetsialist või Miele klienditeenindus.
- ▶ Paigaldus-, hooldus- ja remonttööde ajal peab õhupuhasti olema elektrivõrgust lahutatud. Seade on elektrivõrgust vaid siis lahutatud, kui:
 - elektrisüsteemi kaitsmed on välja lülitatud,
 - elektrisüsteemi keeratavad kaitsmed on täielikult välja keeratud või
 - toitepistik (kui see on olemas) on elektrivõrgust lahutatud. Ärge tõmmake toitejuhtmest, vaid pistikust.

Ohutusjuhised ja hoiatused

Üheaegne kasutamine ruumiõhust sõltuva tulekoldega



! Põlemisgaasidest tingitud mürgistusohu.

Õhupuhasti ja ruumiõhust sõltuva tulekolde samaaegsel kasutamisel samas ruumis või kombineeritud ventilatsioonisüsteemis tuleb olla eriti ettevaatlik.

Ruumiõhust sõltuvad tulekolded saavad põlemisõhu paigaldusruumist ja juhivad heitgaasid heitgaasirajatise (nt korsten) abil hoonest välja. Need võivad olla nt gaasi-, õli-, puidu- või söeküttega kütteseadised, kiirveesoojendid, boilerid, keeduplaadid või küpsetusahjud.

Õhupuhasti tõmbab köögist ja naabruses olevatest ruumidest õhku välja. See kehtib järgmiste töörežiimide puhul:

- väljatõmberežiim,
- välise ventilaatoriga väljatõmberežiim,
- pöördõhurežiim koos ruumist väljapoole paigutatud õhuringlustastiga.

Ilma piisava õhu juurdevooluta tekib alarõhk. Tulekolle saab liiga vähe põlemisõhku. Põlemisprotsess aeglustub.

Mürgised põlemisgaasid võivad korstnast või väljatõmbekanalist eluruumidesse sattuda.

Valitseb eluohtlik olukord.

Ohutu kasutamine on võimalik, kui õhupuhasti ja ruumiõhust sõltuva tulekolde üheaegsel kasutamisel ruumis või kombineeritud ventilatsioonisüsteemis on maksimaalne alarõhk 4 Pa (0,04 mbar) ja seega välditakse suitsu tagasiimemist tulekoldest.

Seda on võimalik saavutada, kui mittesuletavate avade, nt ukсед või aknad, kaudu saab põlemiseks vajalik õhk juurde voolata. Siinjuures tuleb jälgida, et õhu juurdevooluavadel oleks piisav ristlõige. Seinas olev õhu juurdevoolu- / väljatõmbeava ei taga harilikult piisavat õhuvarustust.

Hindamisel tuleb alati arvestada kogu korteri kombineeritud ventilatsioonisüsteemiga. Küsige selleks nõu volitatud korstnapühkijalt.

Kui õhupuhastit kasutatakse pöördõhurežiimil, kus õhk juhitakse paigaldusruumi tagasi, on ruumiõhust sõltuva tulekolde samaaegne kasutamine ohutu.

Ohutusjuhised ja hoiatused

Otstarbekohane kasutamine

▶ Lahtiste leekide tõttu tekib tuleoht.

Ärge mitte kunagi töötage õhupuhasti all lahtise leegiga. Nii on näiteks flambeerimine ja grillimine lahtise leegiga keelatud. Sisselülitatud õhupuhasti tõmbab leegid filtrisse. Ladestunud köögirasv võib süttida.

▶ Toiduvalmistamisel gaasipõletiga tekkiv tugev kuumus võib õhupuhastit kahjustada.

- Ärge mitte kunagi jätke gaasipõletit ilma keedunõuta põlema. Lülitage ka lühiajalisel keedunõu eemaldamisel gaasipõleti välja.
- Valige keedunõud, mis vastavad põleti suurusele.
- Reguleerige leek selliseks, et see mitte mingil juhul keedunõu põhja alt välja ei ulatuks.
- Vältige keedunõude üleliigset kuumutamist (nt vakkpanniga toiduvalmistamisel).

▶ Kondensaat võib põhjustada õhupuhasti korrosiooni.

Kui kasutate keeduplaati, lülitage õhupuhasti alati sisse, et kondensaat ei saaks koguneda.

▶ Ülekuumenenud õlid ja rasvad võivad ise süttida ja seeläbi õhupuhasti süüdata.

Õli ja rasva kuumutades ärge jätke potte, panne ja frittimisseadmeid järelevalveta. Seepärast peab ka elektrigrillseadmetega grillimist pidevalt jälgima.

▶ Rasva- ja mustuseladestused mõjutavad õhupuhasti tööd. Keeduaaurude puhastamise tagamiseks ärge mitte kunagi kasutage õhupuhastit ilma rasvafiltrit.

▶ Arvestage, et õhupuhasti võib toiduvalmistamise ajal üles tõusva kuumuse tõttu kuumeneda. Puudutage korpust ja rasvafiltrit alles siis, kui õhupuhasti on jahtunud.

Nõuetekohane paigaldus

▶ Vaadake oma keeduseadme juhendist, kas kasutamine koos õhupuhastiga on lubatud.

▶ Õhupuhastit ei tohi paigaldada tahkekütusega töötavate tulekollete kohale.

▶ Kui vahemik köögiseadme ja õhupuhasti vahel on liiga väike, võib see põhjustada õhupuhastil kahjustusi.

Kui köögiseadme tootja pole nõudnud suuremaid ohutuid vahemikke, tuleb köögiseadme ja õhupuhasti alumise serva vahel kinni pidada peatükis “Paigaldus” toodud vahemikest.

Kui õhupuhasti all kasutatakse erinevaid köögiseadmeid, tuleb kinni pidada suurimast etteantud ohutust vahemikest.

▶ Õhupuhasti kinnitamiseks tuleb järgida andmeid peatükis “Paigaldus”.

▶ Detailidel võivad olla teravad servad, mis võivad põhjustada vigastusi.

Kandke paigaldamisel kindaid, mis on löikekindlad.

▶ Väljatõmbetoru paigaldamiseks tohib kasutada üksnes mittesüttivast materjalist torusid või voolikuid. Need on saadaval müügisinduses või klienditeeninduses.

▶ Heitõhku ei tohi juhtida töötavasse suitsu- või heitgaasikorstnasse ega tulekollete paigaldusruumide ventilatsiooniks kasutatavasse šahti.

Ohutusjuhised ja hoiatused

▶ Kui heitõhk tuleb juhtida mittekasutatavasse suitsu- või heitgaasikorstnasse, järgige vastavate ametiasutuste eeskirju.

Puhastamine ja hooldus

▶ Kui puhastamine ei vasta käesolevale kasutusjuhendile, tekib tuleoht.

▶ Aurupuhasti aur võib sattuda voolu juhtivatele osadele ja põhjustada lühise.

Ärge kunagi kasutage õhupuhasti puhastamiseks ja sulatamiseks aurupuhastit.

Tarvikud ja varuosad

▶ Kasutage vaid Miele originaalvaruosi. Muude osade paigaldamisel kaotate õiguse garantiile, pretensiooni esitamisele ja / või tootevastutusele.

▶ Miele tagab ohutusnõuetele vastavuse ainult originaalvaruosade kasutamise korral. Asendage vigased komponendid vaid Miele originaalvaruosadega.

▶ Miele annab pärast teie õhupuhasti seeriatootmise lõppu kuni 15-aastase, kuid mitte lühema kui 10-aastase tarnegarantii talitlust säilitavatele varuosadele.

Pakendi suunamine jäätme- käitlusesse

Pakend on ette nähtud käitlemiseks ja käitseb seadet transpordikahjustuste eest. Pakendimaterjalid on valitud keskkonnakaitsealastest ja käitlemistehnilisest seisukohtadest lähtudes ja on üldiselt korduskasutatavad.

Pakendi tagastamine materjaliringlusse säästab toorainet. Kasutage materjalipõhiseid väärtuslike materjalide kogumispunkte ja tagastusvõimalusi. Transpordipakendid võtab tagasi Miele edasimüüja.

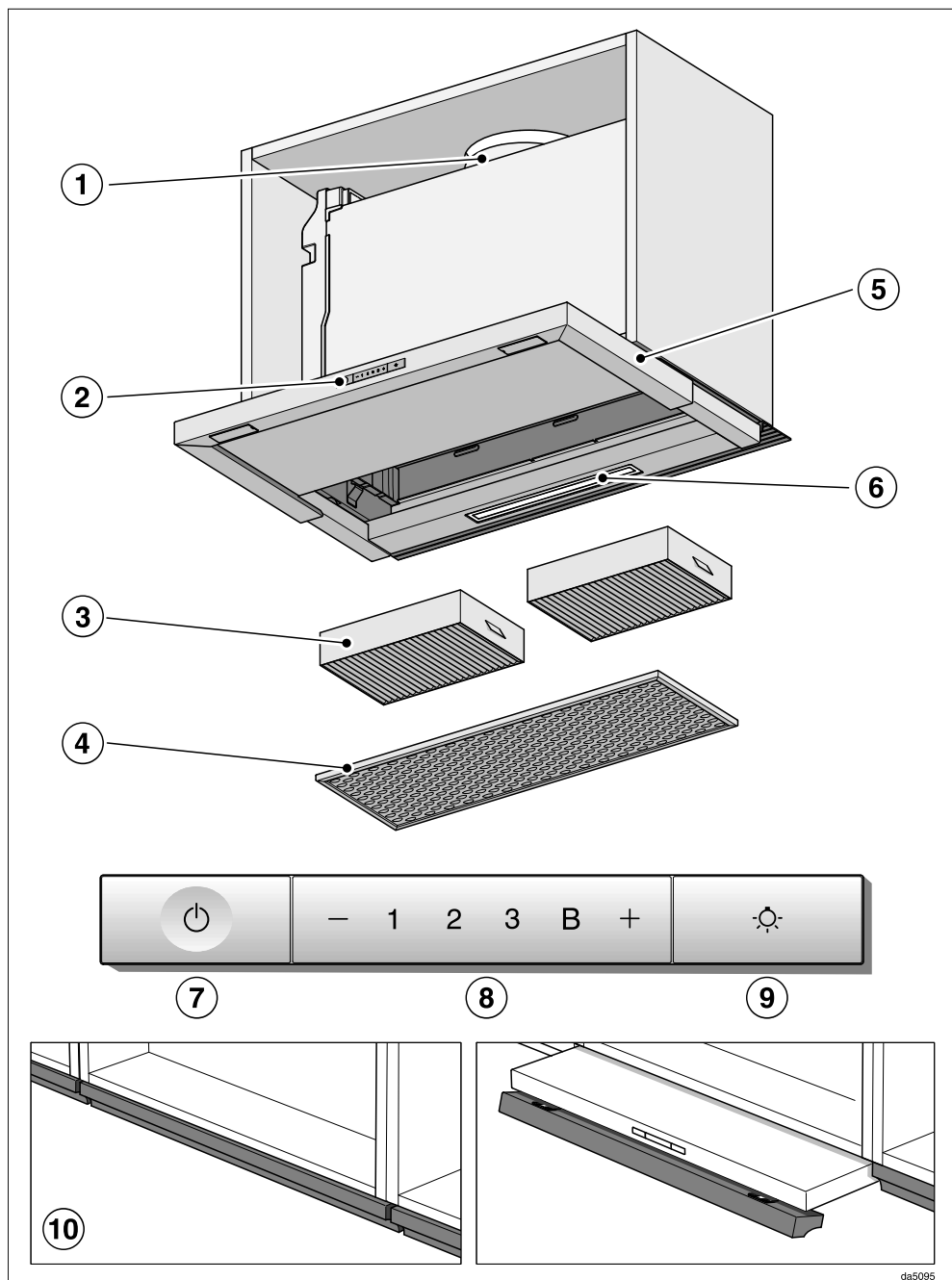
Vana seadme utiliseerimine

Elektri- ja elektroonikaseadmed sisaldavad mitmesuguseid väärtuslikke materjale. Samuti sisaldavad need teatud aineid, segusid ja detaile, mis olid vajalikud seadme toimimiseks ja ohutuse tagamiseks. Olmeprügi hulgas ja vale käitlemise korral võivad need kahjustada inimese tervist ja keskkonda. Seetõttu ärge visake oma vana seadet olmeprügi hulka.



Selle asemel kasutage elektri- ja elektroonikaseadmete tasuta äraandmiseks ja taaskasutusse suunamiseks ametlikke kogumis- ja tagastuspunkte kohaliku omavalitsuse, edasimüüja või Miele juures. Võimalike isikuandmete kustutamise eest äravisatavast seadmevastutuse seaduse järgi teie. Seaduse järgi olete kohustatud eemaldama patareid ja akud, mis ei ole seadmesse püsivalt integreeritud, samuti lambid, mida saab ilma lõhkumata eemaldada, ilma neid lõhkumata. Viige need sobivasse kogumiskohta, kus need saab tasuta ära anda. Hoolitsege selle eest, et vana seade oleks kuni äraviimiseni laste eest kaitstud.

Õhupuhaсти ülevaade



da5095

- ① Väljatõmbeotsak
- ② Juhtelemendid
- ③ Lõhnafilter
Ühekordselt kasutatavad või regenereeritavad lõhnafiltrid
Õhuringlusrežiimi jaoks juurdeostetav tarvik
- ④ Rasvafilter
- ⑤ Väljatõmmatav suitsukate
- ⑥ Toiduvalmistusala valgustus
- ⑦ Nupp ventilaatori sisse- ja väljalülitamiseks
- ⑧ Ventilaatori võimsuse seadistamise nupud
- ⑨ Nupp toiduvalmistusala valgustuse sisse- ja väljalülitamiseks
- ⑩ Kokkupandav esipaneel
Aurupiirde esikülje saab katta teie mööblikomplekti esipaneeliga. Selleks on vajalik ehituskomplekt DML 2000 (juurdeostetav tarvik).

Talitluse kirjeldus

Sõltuvalt õhupuhasti varustusest on võimalikud järgmised funktsioonid:

Väljatõmberežiim



Sisseimetud õhk puhastatakse rasvafiltrites ja suunatakse hoonest välja.

Pöördõhurežiim

(vaid ümberehituskomplekti ja lõhnafiltoriga juurdeostetavate tarvikutena, vt “Tehnilised andmed”)



Sisseimetud õhku puhastatakse rasvafiltri ja lisaks lõhnafiltri abil. Seejärel suunatakse õhk tagasi kööki.

Kasutamine välise ventilaatoriga

(Õhupuhastid mudeliseeriast ... EXT / EXTA)



Õhupuhastite jaoks, mis on ette valmistatud töötamiseks välise ventilaatoriga, paigaldatakse Miele väljatõmbeventilaator ruumist välja, teie valitud kohta. Väline ventilaator ühendatakse õhupuhastiga juhtkaabli kaudu ja seda juhitakse õhupuhasti juhtseadistega.

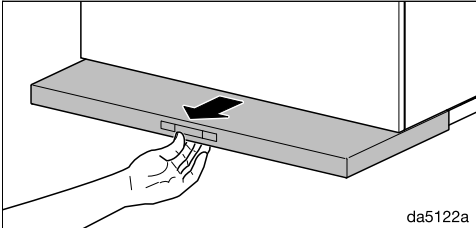
daa0984a

daa0984b

daa0984c

Ventilaatori sisselülitamine

Lülitage ventilaator sisse kohe, kui alustate toiduvalmistamisega. Nii kogutakse toiduvalmistusaur algusest peale kokku.



- Tõmmake suitsukate välja. Optimaalse imu ja madala mürataseme saavutamiseks tõmmake aurupiire täielikult välja.

Ventilaator lülitub astmele **2**.

Võimsusastme valimine

Kergeste kuni tugevate toiduvalmistusaurude ja lõhnade jaoks kasutatakse võimsusastmeid **1** kuni **3**.

Ajutise väga tugeva auru ja lõhna tekkimise korral, nt pruunistamisel, kasutage võimendusastet **B**.

- Valige nupu “-” või “+” vajutamisega soovitud võimsusaste.

Võimendusastme tagasilülitamine

Kui energiahaldussüsteem on aktiveeritud (eelseadistatud), lülitub ventilaator 5 minuti möödumisel automaatselt astmele **3**.


Järeltöötamine

- Laske ventilaatoril pärast toiduvalmistamist veel mõni minut edasi töötada.

Köögiõhk puhastatakse sinna jäänud aurust ja lõhnadest.


Välditakse jääke õhupuhastis ja sellest tekkivaid ebameeldivaid lõhnu.


Ventilaatori väljalülitamine

- Lülitage ventilaator aurupiirde sisselükkamisega välja. Järgmine kord aurupiiret välja tõmmates käivitub ventilaator jälle astmel **2** või
- Lülitage ventilaator sisse- / väljalülitamisnupuga  välja.

Toiduvalmistusala valgustuse sisse- / väljalülitamine

Toiduvalmistusala valgustust saate sõltumatult ventilaatorist sisse või välja lülitada.

- Suitsukatte välja- ja sisselükkamise või valgustusnupu  vajutamisega saate toiduvalmistusala valgustuse sisse ja välja lülitada.

Sisselülitatud valgustuse korral põleb sümbol .

Kasutamine

Energiahaldussüsteem



Õhupuhastil on energiahaldussüsteem. Energiahaldussüsteem on mõeldud energia säästmiseks. See hoolitseb selle eest, et ventilaator lülitatakse automaatselt väiksemale astmele ja valgustus lülitatakse välja.

- Kui valitud on ventilaatori võimendustase, lülitatakse 5 minuti möödumisel automaatselt tagasi astmele 3.
- Ventilaatori astmetelt 3, 2 või 1 lülitatakse kahe tunni möödumisel ühe astme võrra madalamale ja seejärel lülitatakse 30-minutiliste sammudega välja.
- Kui toiduvalmistusala valgustus on sisse lülitatud, siis lülitub see 12 tunni pärast automaatselt välja.

Energiahaldussüsteemi välja- / sisselülitamine

Te saate energiahaldussüsteemi inaktiveerida.

Arvestage, see võib põhjustada energiatarbimise suurenemist.

- Selleks peavad olema ventilaator ja pliidiplaadi valgustus välja lülitatud.
- Vajutage samaaegselt nuppe “—” ja “+” u 10 sekundit, kuni näit **1** süttib.
- Seejärel vajutage järgemööda
 - valgustuse nuppu ,
 - nuppu “—” ja uuesti
 - valgustuse nuppu .

Kui energiahaldussüsteem on sisse lülitatud, jäävad näidikud **1** ja **B** põlema.


Kui energiahaldussüsteem on välja lülitatud, vilguvad näidikud **1** ja **B**.

- Energiahaldussüsteemi väljalülitamiseks vajutage nuppu “—”.

Näidikud **1** ja **B** vilguvad.

- Sisselülitamiseks vajutage nuppu “+”.

Näidikud **1** ja **B** põlevad pidevalt.


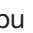
- Kinnitamiseks vajutage sisse- / väljalülitamise nuppu .

Kõik märgutuled kustuvad.

Kui teie kinnitust ei järgne 4 minuti jooksul, jääb kehtima vana seadistus.

Turvaväljalülitus

Kui energiahaldussüsteem on inaktiveeritud, siis lülitub sisselülitatud õhupuhasti 12 tunni pärast automaatselt välja (ventilaator ja toiduvalmistusala valgustus).

- Uuesti sisselülitamiseks vajutage sisse- / väljalülitusnuppu  või valgustinuppu .

Õhupuhasti töötab väga efektiivselt ja energiasäästlikult. Alljärgnevad võtted aitavad energiat säästa.

- Hoolitsege, et köögis oleks toiduvalmistamise ajal hea õhutus. Kui väljatõmberežiimil ei voola piisavalt õhku juurde, ei tööta õhupuhasti efektiivselt ja põhjustab töömüra suurenemist.
- Valmistage toitu võimalikult madalal keeduastmel. Vähe keeduauru tähendab õhupuhasti madalamat võimsusastet ja seega väiksemat energiatarbimist.
- Kontrollige õhupuhastil valitud võimsusastet. Sageli piisab madalast võimsusastmest. Kasutage võimendusastet vaid hädavajadusel.
- Tugeva keeduauru korral lülitage aegsasti tugevamale võimsusastmele. See on efektiivsem, kui püüda köögis levinud keeduauru õhupuhasti pika töötamisega koguda.
- Jälgige, et lülitaksite õhupuhasti pärast toiduvalmistamist välja.
- Puhastage või vahetage filtreid regulaarsete ajavahemike järel. Tugevalt määrdunud filtrid vähendavad võimsust, suurendavad tuleohtu ja on hügieeni seisukohast ohtlikud.

Puhastamine ja hooldus

⚠ Enne korrashoiu- ja hooldustöid lahutage õhupuhasti vooluvõrgust (vt peatükki “Ohutusjuhised ja hoiatused”).

Korpus

Üldine teave

Ebasobivad puhastusvahendid võivad pindu ja juhtelemente kahjustada.

Ärge kasutage puhastusvahendeid, mis sisaldavad soodat, hapet, kloriidi või lahustit.

Ärge kasutage abrasiivseid puhastusvahendeid, nt küürimispulbrit, -piima, abrasiivseid svamme, nt puhastussvamme, või kasutatud svamme, millel võib veel olla abrasiivse puhastusvahendi jääke,

⚠ Niiskus võib õhupuhastis tekitada kahjustusi.

Jälgige, et õhupuhastisse ei satuks niiskust.

- Puhastage kõiki pindu ja juhtelemente üksnes kergelt niiske lapi, nõudepesuvahendi ja sooja veega.
- Seejärel kuivatage pinnad pehme lapiga.

Erijuhised roostevabast terasest pindade kohta

Need juhised ei kehti juhtelementide kohta.

Lisaks üldistele juhistele sobib roostevabast terasest pindade puhastamiseks mitteabrasiivne roostevaba terase puhastusvahend.

Kiire uuestimäärumise vältimiseks on soovitatav töötlus roostevaba terase hooldusvahendiga (saadaval Mieles).

Erijuhised juhtelementide kohta

Juhtelemendid võivad värvi muuta, kui mustus neile pikemaks ajaks seisma jääb.

Eemaldage mustus kohe.

Roostevaba terase puhastusvahendiga puhastamise tõttu võib juhtelementide pind kahjustada saada.

Ärge kasutage juhtelementide puhastamiseks roostevaba terase puhastusvahendeid.

Rasvafilter



Tuleoht

Küllastunud rasvafilter on süttiv.
Puhastage rasvafiltrit regulaarselt.

Seadmes olev taaskasutatav metallist rasvafilter püüab kinni köögiaurudes sisalduvad tahked osakesed (rasva, tolmujms) ning takistab nii õhupuhasti määrdumist.

Rasvafiltrit tuleb regulaarselt puhastada.

Tugevalt määrdunud rasvafilter vähendab äratõmbevõimsust ning põhjustab õhupuhasti ja köögi suuremat määrdumist.

Puhastusintervall

Kogunenud rasv hangub pikema ajavahemiku jooksul ja muudab rasvafiltri puhastamise raskeks. Seepärast on soovitatav rasvafiltrit iga 3 kuni 4 nädala möödumisel puhastada.

Rasvafiltri eemaldamine

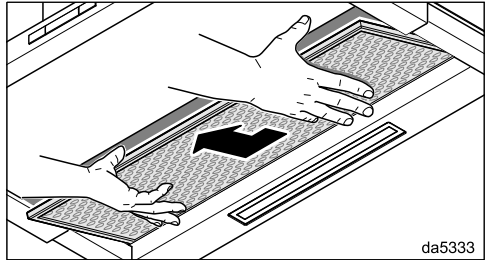
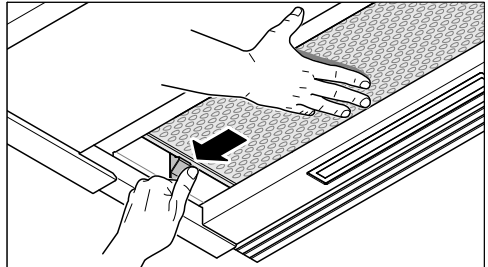


Filter võib käitlemise ajal alla kukkuda.

See võib põhjustada filtril ja keeduplaadil kahjustusi.

Hoidke filtrit käitlemisel kindlalt käes.

- Tõmmake õhupuhasti kate välja.



da5333

- Hoidke rasvafiltrit parema käega. Vajutage lukustust vasakul küljel.
- Võtke rasvafilter suunaga alla välja.

Rasvafiltri käsitsi puhastamine

- Puhastage rasvafiltrit nõudepesuharjaga soojas vees, kuhu on lisatud õrna nõudepesuvahendit. Ärge kasutage nõudepesuvahendit kontsentreeritult.

Puhastamine ja hooldus

Sobimatud puhastusvahendid

Regulaarne sobimatute puhastusvahendite kasutamine võib põhjustada filtripindade kahjustusi.

Ärge kasutage järgmisi puhastusvahendeid:

- katlakivi lahustavad puhastusvahendid,
- küürimispulber või küürimis pasta,
- agressiivsed universaalpuhastusvahendid ja rasvaemaldusspreid,
- küpsetusahju aerosoolpuhastid.

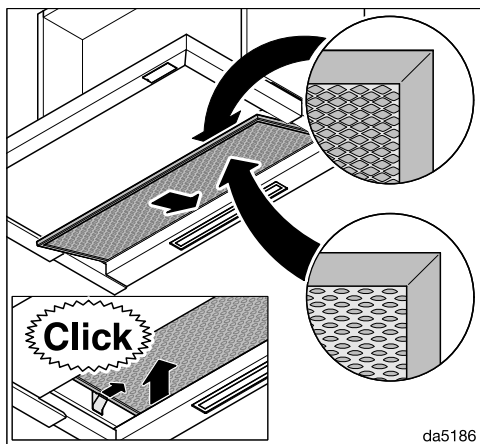
Rasvafiltri puhastamine nõudepesumasinas

- Asetage rasvafilter võimalikult püsti või kergelt kaldu alumisse korvi. Jälgige, et pihustitoru saaks vabalt liikuda.
- Kasutage koduseks kasutamiseks mõeldud nõudepesuvahendit.
- Valige programm temperatuuriga 50 °C kuni 65 °C.

Rasvafiltri pesemisel nõudepesumasinas võivad olenevalt kasutatavast puhastusvahendist tekkida filtri sisepindadele püsivad värvimuutused. See ei mõjuta rasvafiltri toimimist.

Pärast puhastamist

- Asetage rasvafilter pärast puhastamist vett imavale aluspinnale kuivama.
- Kui rasvafilter on välja võetud, puhastage ka kõik juurdepääsetavad korpu osad kogunenud rasvast. Sellega ennetate tuleohtu.



- Asetage rasvafilter tagasi sisse.

Rasvafiltrite vahetamine

Regulaarsel kasutamisel ja puhastamisel võivad filtripinnad kuluda.

Kui tuvastate kahjustused, vahetage rasvafilter välja.

Rasvafiltri saate tellida Miele klienditeenindusest (vt käesoleva kasutusjuhendi lõpust) või Miele edasimüjalt.

Lõhnafilter

Pöördõhurežiimi korral tuleb lisaks rasvafiltrile paigaldada kaks lõhnafiltrit. Need seovad toiduvalmistamisel tekkinud lõhnaaineid.

Lõhnafiltrid paigaldatakse suitsukattesse rasvafiltri kohale.

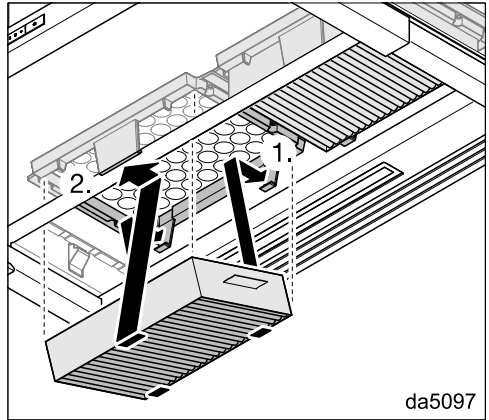
Lõhnafiltreid saab tellida Miele veebi-poest, Miele tehaseklienditeenindusest (vt käesoleva kasutusjuhendi lõpust) või Miele edasimüüjalt.

Tüübitähise leiate peatükist “Tehnilised andmed”.

Lõhnafiltrite paigaldamine / vahetamine

Lõhnafiltrite kasutamiseks peavad olema nende juurde kuuluvad raamid paigaldatud. Järgige selle jaoks paigaldusskeemi.

- Eemaldage õhupuhastist rasvafilter.
- Eemaldage lõhnafiltrite pakend.



- Suruge lõhnafiltrid raamidesse, kuni need fikseeruvad kindlalt.
- Asetage rasvafilter tagasi sisse.
- Kui võtate lõhnafiltrid välja, suruge pesa keel natukene ette ja võtke lõhnafilter suunaga alla välja.

Puhastamine ja hooldus

Vahetamise intervall

Vahetage lõhnafiltrid alati välja, kui lõhnu enam piisavalt ei seota, hiljemalt iga 6 kuu möödumisel.

Lõhnafiltri jäätmekäitlusesse suunamine

- Kasutatud lõhnafiltrid visake olmejäätmete hulka.

Regeneereeritav lõhnafilter

Selle õhupuhasti jaoks on saadaval regeneereeritavad lõhnafiltrid. Kõpsetusahjus taastamise abil saab neid kasutada korduvalt.

Kasutamiseks järgige kaasas olevat kasutusjuhendit.

Adressilt www.miele.com/service leiate teavet tõrgete ise kõrvaldamise ja Miele varuosade kohta.

Kontakt tõrgete korral

Tõrgete korral, mida te ise ei saa kõrvaldada, teavitage nt Miele müügiesindajat või Miele klienditeenindust.

Miele klienditeeninduse saate tellida veebis aadressil www.miele.ee/service.

Miele klienditeeninduse kontaktandmed leiate selle dokumendi lõpust.

Klienditeenindus vajab mudeli numbrit ja seerianumbrit (Fabr. / SN / Nr.). Mõlemad andmed on toodud tüübisildil.

Tüübisildi asukoht

Tüübisildi leiate, kui võtate rasvafiltri ja pöördõhurežiimi korral lõhnafiltrid välja.

Garantii

Garantiaeg on 2 aastat.

Lisateavet leiate kaasasolevast garantiitingimuste kirjeldusest.

Paigaldus

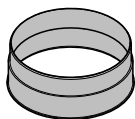
Enne paigaldamist

⚠ Järgige enne paigaldust kogu käesolevas peatükis ja peatükis “Ohutusjuhised ja hoiatused” olevat teavet.

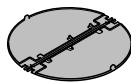
Paigaldussoovitused

- Toiduvalmistusaurude optimaalseks kogumiseks tuleb jälgida, et õhupuhasti oleks paigaldatud keskele pliidiplaadi kohale, mitte nihkes kõrvale või taha.
- Keeduplaat peaks võimalusel olema kitsam kui õhupuhasti. Maksimaalselt peaks keeduplaat olema sama laiusega.
- Paigalduskoht peab olema probleemideta ligipääsetav. Ka võimaliku teenindusjuhtumi jaoks peab õhupuhasti olema takistusteta ligipääsetav ja demonteeritav. Jälgige seda nt kappide, riiulite, lae- või kaunistuselementide paigutamisel õhupuhasti lähedusse.

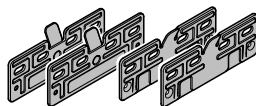
Paigaldusmaterjal



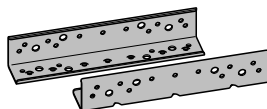
1 väljatõmbeotsak
väljatõmbebetorule Ø 150 mm



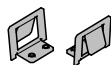
1 tagasilöögiklapp
paigaldamiseks mootori väljalaskeotsakusse (mitte pöördõhurežiimil).



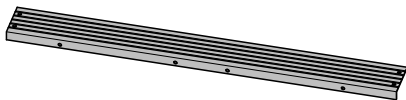
Neli paigaldusplaati
600 mm laiusesse kappi paigaldamiseks



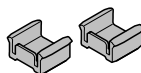
Kaks paigaldusnurgikut
900 mm laiusesse kappi paigaldamiseks (üksnes 896 mm laiuste seadmete jaoks)



Kaks kinnitusklambrit
900 mm laiusesse kappi paigaldamiseks (üksnes 896 mm laiuste seadmete jaoks)



Üks vaheliist
seadme tagakülje ja seina vahelise prao kinnikamiseks.



2 sügavuspiirikut
suitsukatte sisselükkamisvahemiku piiramiseks

11780500

11574700

08268021

08363320

11597850

11940470

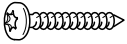
08565780



4 kruvi M4 × 8 mm



4 (8)* kruvi 4 × 15 mm



4 kruvi 4 × 30 mm



8 (12)* kruvi 4 × 15 mm



4 kruvi M4 × 12 mm

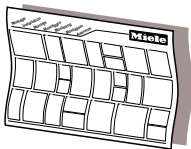


4 kruvi M4 × 8,5 mm



2 kruvi 3,9 x 7,5 mm kattekorkidega

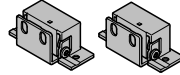
* 896 mm laiuste seadmete korral



Paigalduskeem

Üksikuid paigaldussamme on kirjeldatud paigalduskeemil.

06095672



11839870

Ehituskomplekt DML 2000

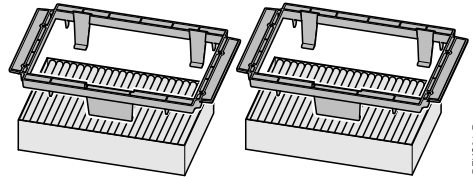
pööratava mööbli esipaneeli paigaldamiseks (ei sisaldu tarnekomplektis, juurdeostetav tarvik)

01056271

Paigaldusmaterjal pöördõhurežiimiks

Pöördõhurežiimi jaoks vajate järgmised juurdeostetavaid tarvikuid.

09879120



04832511

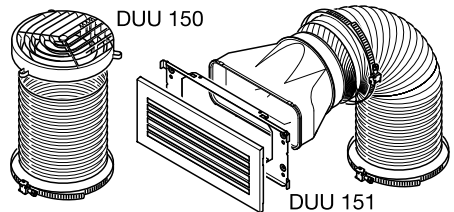
DKFS31-P

07270730

Ehituskomplekt DKFS 31-x

sisaldab kahte pesa ja kahte lõhnafiltrit (DKFS 31-P ühekordselt kasutatavate lõhnafiltritega või DKFS 31-R regenereeritavate lõhnafiltritega)

06462181



DUU 150 151

18860mlkap

Ehituskomplekt DUU 15x

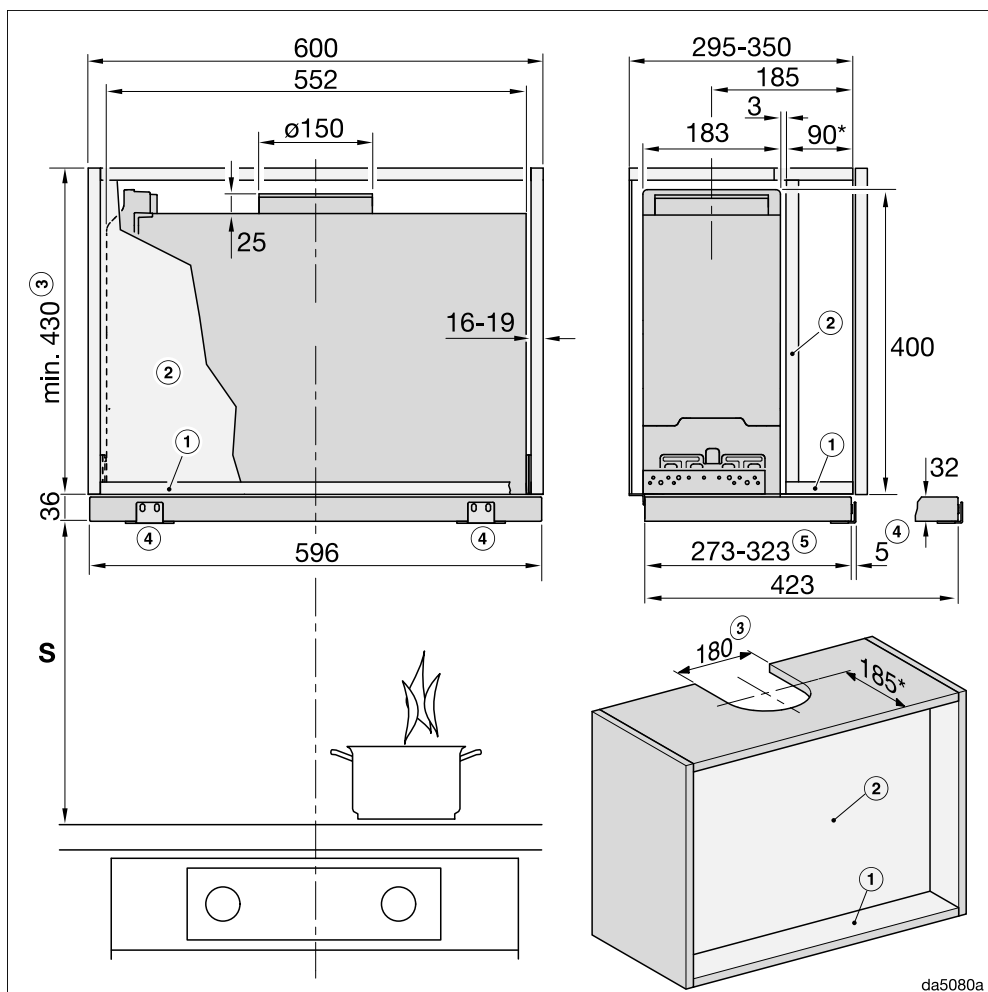
sisaldab ümbersuunamistutsi, voolikut ja voolikuklambreid (DUU 150 kapi ülemise külje jaoks või DUU 151 kapi külgede või kapi esikülje jaoks).

dinaõmie

Paigaldus

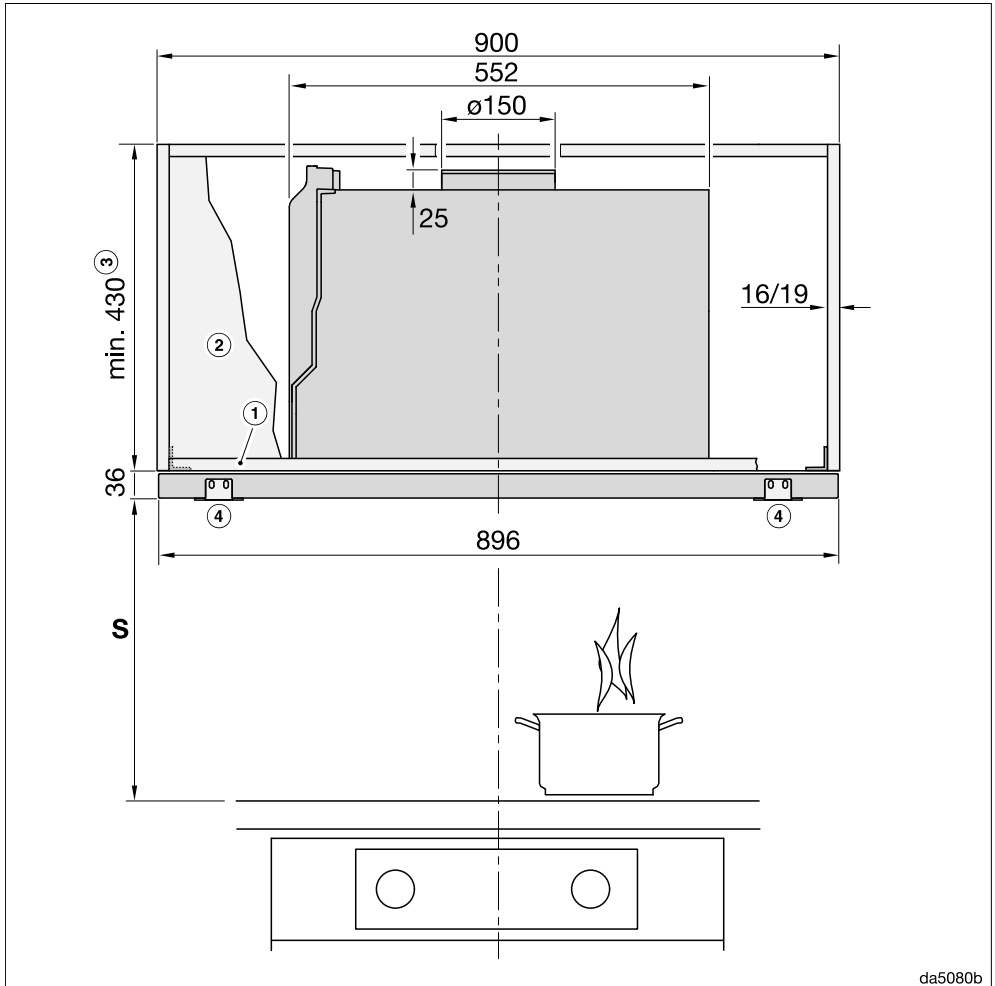
Seadme mõõtmed

Joonis 1. DAS 2620 600 mm laiuses kapis.



Joonis ei vasta mõõtkavale

Joonis 2. DAS 2920 900 mm laiuses kapis.

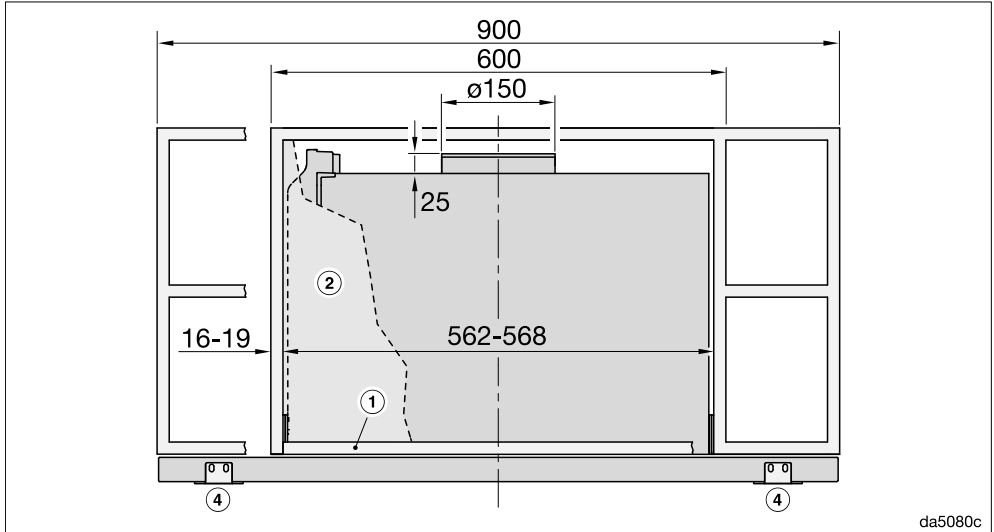


da5080b

Joonis ei vasta mõõtkavale
Külgvaadet vaadake jooniselt 1.

Paigaldus

Joonis 3. DAS 2920 600 mm laiuses kapis või 900 mm laiuses kapis, millel on küljel riiulid.



Joonis ei vasta mõõtkavale

Külgvaadet vaadake jooniselt 1.

Jhoonealused märkused jooniste 1 kuni 3 juurde:

- ① Õhupuhasti kinnitamiseks peab kapil olema eesmisel alal aluspõhi.
- ② Kui ette on nähtud vahesein, peab see olema väljavõetav.
- ③ Väljatõmme või pöördõhk ümberehituskomplektiga DUU 150
- ④ Kinnitusnurgik DML 2000 (tarvik) esipaneeli paigaldamiseks
- ⑤ Seadistatav sügavuspiiriku abil

* Nendes paigaldusoludes on kate korpuse esiservaga ühetasane. Kui paigutate õhupuhasti ette- või tahapoole, peate mõõte vastavalt kohandama (nt esipaneeli kasutamisel).

Kapi kõrguse ja väljalõigete mõõtude puhul tuleb arvestada paigaldatavate tarvikutega (nt mürasummuti, pöördõhule ümberehituse komplekt).

Vahekaugus keeduplaadi ja õhupuhasti vahel (S)

Järgige toiduvalmistusseadme ja õhupuhasti alumise serva vahelise vahekauguse valikul toiduvalmistusseadme tootja juhiseid.

Kui neis ei ole määratud suuremaid vahemikke, tuleb järgida vähemalt järgmisi ohutuid vahemikke.

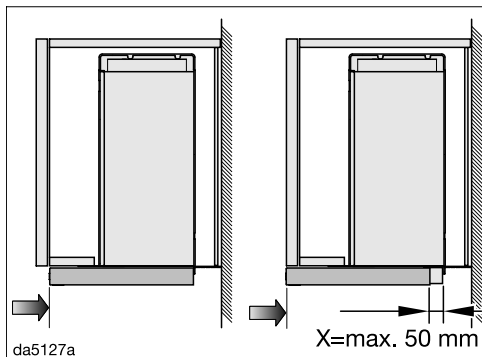
Järgige selle kohta ka peatükki "Ohutusjuhised ja hoiatused".

Toiduvalmistusseade	Vahekaugus S vähemalt
Elektrikeeduplaat	450 mm
Elektrigrill, fritüür (elektriline)	650 mm
Mitme põletiga gaasipliit ≤ 12,6 kW koguvõimsus, ükski põletitest ei ole > 4,5 kW	650 mm
Mitme põletiga gaasipliit > 12,6 kW ja ≤ 21,6 kW koguvõimsus, ükski põletitest ei ole > 4,8 kW	760 mm
Mitme põletiga gaasipliit > 21,6 kW koguvõimsus, või üks põletitest on > 4,8 kW	ei ole võimalik
Ühe põletiga gaasipliit ≤ 6 kW võimsus	650 mm
Ühe põletiga gaasipliit > 6 kW ja ≤ 8,1 kW võimsus	760 mm
Ühe põletiga gaasipliit > 8,1 kW võimsus	ei ole võimalik

Kui paigaldate õhupuhastile puidust või plastist esipaneeli, tuleb järgida keeduseadme tootja andmeid kergesti süttivate materjalide kohta keeduseadme kohal.

Paigaldus

Sügavuspiiriku paigaldamine (valikuline)

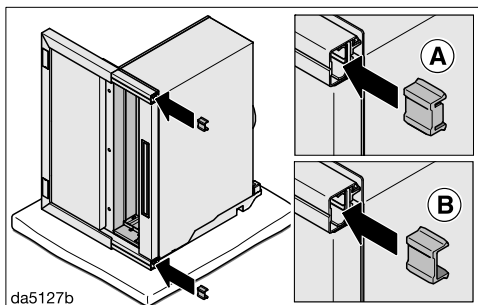


Teil on võimalik suitsukatte sisselükkamisvahemikku piirata.

Näiteks kui sisselükatud suitsukate peaks olema kapikorpuse esiserva asemel mööbliukse esiservaga ühetasane, saate sügavuspiiriku vastavalt paigutada.

Teil on võimalik piirik kuni 50 mm ettepoole nihutada.

Sügavuspiirikud peate suitsukatte siinidesse sisestama enne õhupuhasti paigaldamist. Pärast paigaldust saate sügavuspiirikud fikseerida soovitud asendisse.

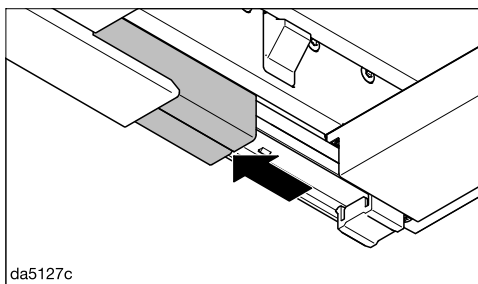


■ Pange sügavuspiirikud tagant suitsukatte siinidesse. Joendus sõltub sellest, kui kaugele ettepoole soovite piiriku nihutada.

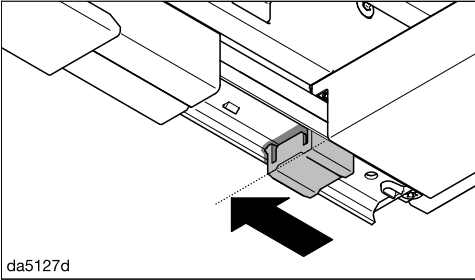
- ① X = 2 kuni 18 mm: sügavuspiiriku huul taha
- ② X = 19 kuni 50 mm: sügavuspiiriku huul ette

■ Paigaldage õhupuhasti.

■ Tõmmake suitsukate välja.

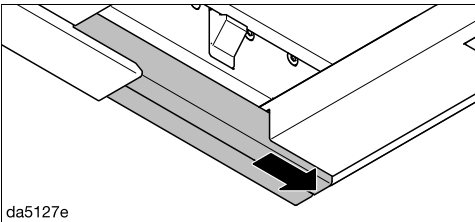


■ Lükake siinide katted ette.



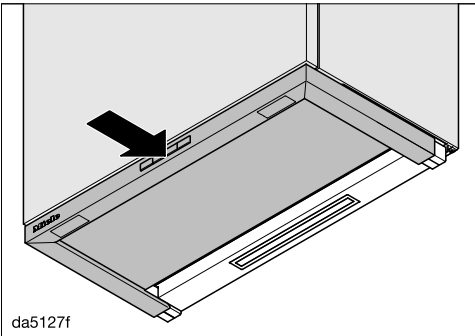
da5127d

- Lükake sügavuspiirikud näidatud kohani ette.



da5127e

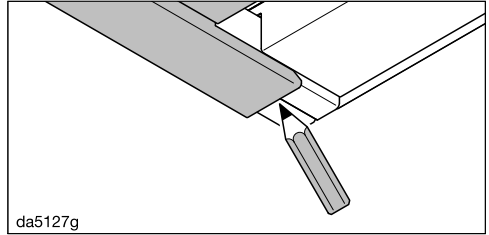
- Lükake katted tagasi.



da5127f

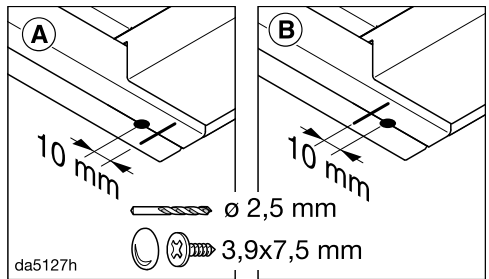
- Lükake suitsukate ettevaatlikult kuni soovitud kohani sisse.

Sügavuspiirikud nihutatakse seejuures soovitud asendisse.



da5127g

- Märgistage kattele pliatsiga suitsukatte tagaserv.
- Tõmmake suitsukate välja.



da5127h

- Sügavuspiirikute fikseerimiseks kruvi-ge 3,9 × 7,5 mm kruvid läbi katete. Kruvide asukoht sõltub sellest, mispidi paigaldati sügavuspiirikud.
 - Ⓐ Sügavuspiiriku huul taha: 10 mm märgistuse ees
 - Ⓑ Sügavuspiiriku huul ette: 10 mm märgistuse taga

Paigaldus

Väljatõmbetoru

⚠ Õhupuha ja ruumiõhust sõltuva tulekolde üheaegsel kasutamisel valitseb teatud tingimustel mürgitusoht!

Järgige kindlasti peatükki “Ohutusjuhised ja hoiatused”.

Kahtluste korral küsige kohalikult pädevalt korstnapühkijalt kinnitust ohutu kasutuse kohta.

Kasutage väljatõmbetoruna ainult siledaid või painduvaid mittesüttivast materjalist väljatõmbevoolikuid.

Kasutage mudeliseeriast ... EXT / EX-TA õhupuhastrate puhul stabiilse kujuga väljatõmbetoru. Väline ventilaator võib tekitada alarõhu, mis põhjustab väljatõmbetoru deformeerumist.

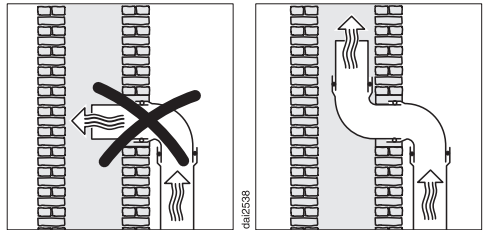
Võimalikult suure õhuvõimsuse ja väikese voolumüra saavutamiseks arvestage alljärgnevat.

- Väljatõmbetoru läbimõõt ei tohi olla väiksem kui väljatõmbeotsaku läbilõige (vt peatükki “Seadme mõõtmed”). See kehtib eelkõige lamekanalite kasutamisel.
- Väljatõmbetoru peab olema võimalikult lühike ja sirge.
- Kasutage vaid suure raadiusega torupõlvi.
- Väljatõmbetoru ei tohi murda ega kokku suruda.
- Kõik ühendused peavad olema tugevad ja tihedad.

- Kui väljatõmbetorul on klapid, peate õhupuha sisselülitamisel klapid avama.

Igasugune õhuvoolu piiramine vähendab õhuvõimsust ning suurendab töömüra.

Korstnen



Kui heitõhk juhitakse korstnasse, tuleb sisestusotsak suunata voolusuunas.

Kui korstnat kasutab mitu ventilatsiooni-seadet, peab korstna ristlõige olema piisavalt suur.

Tagasilöögiklapp

- Kasutage väljatõmbesüsteemis tagasilöögiklappi.

Tagasilöögiklapp hoolitseb selle eest, et väljalülitatud õhupuhasti korral ei toimuks soovimatut õhuvahetust ruumi- ja välisõhu vahel.

Kui heitõhk suunatakse õue, soovitame paigaldada Miele seinakanali või Miele katuseläbiviigu (juurdeostetav tarvik). Neil on sisseehitatud tagasilöögiklapp.

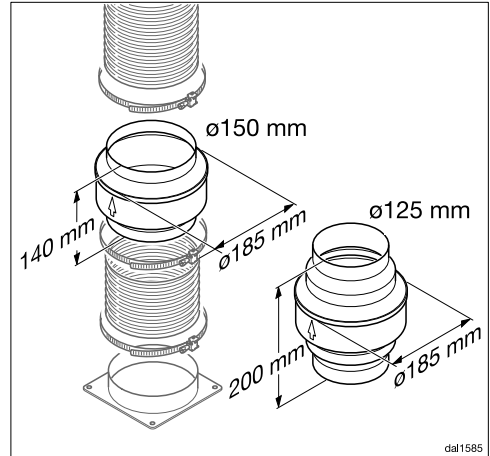
Selleks puhuks, kui teie väljatõmbesüsteemil ei ole tagasilöögiklappi, on tagasilöögiklapp õhupuhastiga kaasas.

Tagasilöögiklapp paigaldatakse ventilaatori väljatõmbeotsakusse.

Kondensaat

Kui väljatõmbetoru on veetud nt läbi jahedate ruumide või pööningute, võib temperatuuride erinevuse tõttu tekkida väljatõmbetorusse kondensaat. Temperatuuride erinevuste vähendamiseks isoleerige väljatõmbetoru.

Kui väljatõmbetoru paigaldatakse horisontaalselt, peate tagama vähemalt 1 cm languse iga meetri kohta. Langu-sega takistatakse kondensaadi voolamist õhupuhastisse.



Lisaks väljatõmbetoru isoleerimisele soovitame paigaldada kondensaaditõkke, mis kogub kondensaadi kokku ja aurustab selle.

Kondensaaditõkked on saadaval juurdeostetava tarvikuna väljatõmbetorudele, mille läbimõõt on 125 mm või 150 mm.

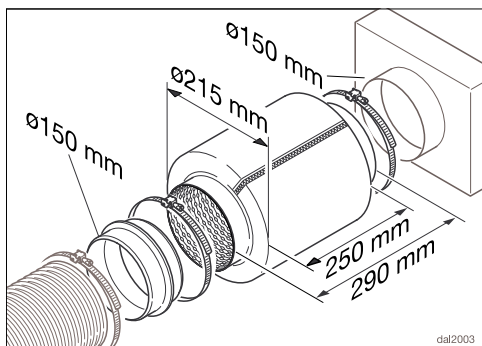
Kondensaaditõkke peab paigaldama vertikaalselt ja võimalikult lähedale õhupuhasti väljatõmbeotsaku kohal. Nool korpusel märgistab väljapuhumise suunda.

Õhupuhastite puhul, mis on ette valmistatud ühendamiseks välise ventilaatoriga (mudeliseeria ...EXT / EXTA), on kondensaaditõkke seadmesse sisse ehitatud.

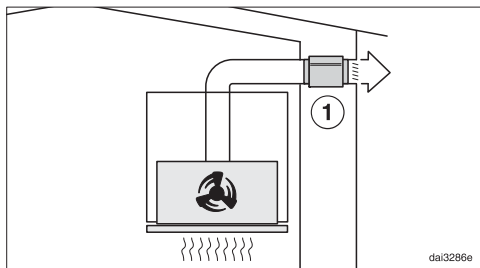
Miele ei vastuta talitlushäirete või kahjustuste eest, mis on põhjustatud eba- piisava väljatõmbetoru tõttu.

Paigaldus

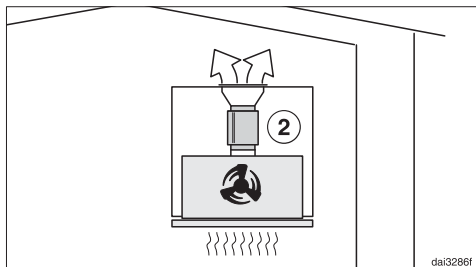
Mürasummuti



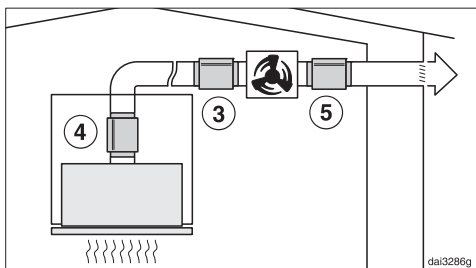
Müra lisasummutamiseks saab väljatõmbetorusse paigaldada mürasummuti (juurdeostetav tarvik).



Väljatõmberežiimil summutab mürasummuti nii ventilaatori müra kostumise õue kui ka välismüra, mis tungib väljatõmbetoru kaudu kööki (nt tänavamüra). Selleks paigutatakse mürasummuti võimalikult lähedale heitõhu väljumisava (1) ette.



Pöördõhurežiimi korral paigutatakse mürasummuti väljatõmbetsaku ja väljatõmberesti vahele (2). Kontrollige paigaldusruumi.




Välise ventilaatoriga kütuse korral saab ventilaatori müra õues ja köögis minimeerida.

Kui mürasummuti paigutatakse välise ventilaatori (3) ette, väheneb müra köögis. Pika väljatõmbetoru korral peab mürasummuti paigutama õhupuhasti väljatõmbetsaku (4) juurde. Välise ventilaatori korral, mis on paigaldatud majja, väheneb müra õue helisummuti paigutamise järel välist ventilaatorit (5).

Elektriühendus

Õhupuhasti on valmis ühendamiseks kaitsemaandusega seinakontakti.


Kui pistikupesa ei ole vabalt ligipääsetav või ette on nähtud püsiühendus, veenduge, et iga pooluse jaoks oleks olemas lahkliititi.

 Ülekuumenemisest tingitud tuleoht.

Õhupuhasti kasutamine harupesade või pikendusjuhtmetega võib põhjustada juhtme ülekoormust.

Ohutuse huvides ärge kasutage harupesi ega pikendusjuhtmeid.

Elektrivõrk peab vastama standardile VDE 0100.

Ohutuse huvides soovitame kasutada maja elektrisüsteemis õhupuhasti elektrühenduse loomiseks  tüüpi rikkevoolukaitselüliti (RCD).

Kahjustunud toitejuhet tohib asendada ainult sama tüüpi spetsiaalse toitejuhtmega (saadaval Miele klienditeeninduses). Ohutuse huvides tohib vahetustöid teha ainult kvalifitseeritud spetsialist või Miele klienditeenindus.

Teave voolutarbe ja vastava kaitsme kohta on toodud käesolevas kasutusjuhendis ja tüübisildil. Võrrelge neid andmeid kohapealse elektriühenduse andmetega.

Kahtluse korral küsige nõu elektrikult.

Võimalik on ajutine või pidev kasutamine autonoomse või võrguga mittesünkroonse energiarustussüsteemiga (nt minivõrgud, varusüsteemid). Kasutamise eeltingimus on, et energiarustussüsteem vastab standardi EN 50160

või võrreldava standardi nõuetele. Elektrisüsteemi ja selles Miele seadmes ette nähtud kaitsemeetmete funktsioon ja tööviis peavad ka minivõrgus või võrguga mittesünkroonse kasutamise korral olema tagatud või need tuleb paigaldises asendada võrreldavate meetmetega. Seda kirjeldatakse näiteks VDE-AR-E 2510-2 ajakohases väljaandes.

Tehnilised andmed

Ventilaatori mootor*	200 W
Toiduvalmistusala valgustus	3,2 W
Kogutarbimisvõimsus*	203,2 W
Võrgupinge, sagedus	AC 230 V, 50 Hz
Kaitse	10 A
Toitejuhtme pikkus	1,5 m
Kaal	
DAS 2620	12 kg
DAS 2920	14 kg
DAS 2620 EXTA	9 kg
DAS 2920 EXTA	11 kg

* Mudeliseeria ... EXTA: tarbimisvõimsus sõltub ühendatud välisest ventilaatorist.
Välise ventilaatori juurde viiva elektrijuhtme pikkus: 1,9 m

Õhuringlusrežiimi jaoks juurdeostetav tarvik

Pöördõhurežiimi jaoks vajate järgmised ehituskomplekte:

- DUU 150 või DUU 151
- DKFS 31-P või DKFS 31-R (regeneeritav). Ehituskomplektid sisaldavad kahte lõhnafiltrit ja esmase varustamise jaoks vajalikke paigaldusraame.

Hiljem peate ostma lõhnafiltrid DKF 31-P või DKF 31-R (regeneeritav). Pakendid sisaldavad kahte lõhnafiltrit.

Kodumajapidamises kasutatavate pliidikubude tootekirjeldus

kooskõlas delegeeritud määrusega (EL) nr 65/2014 ja määrusega (EL) nr 66/2014

MIELE	
Mudelitähis	DAS 2620
Aastas tarbitav energia (AEC_{hood})	41,7 kilovatt-tundi aastas
Energiatõhususe klass	A
Energiatõhususindeks (EEl_{hood})	50,2
Äratõmbetõhusus (FDE_{hood})	30,6
Äratõmbetõhususe klass	
A (kõige tõhusam) kuni G (kõige ebatõhusam)	A
Pindalaühiku valgusviljakus (LE_{hood})	96,9 lx/W
Pindalaühiku valgusviljakuse klass	
A (kõige tõhusam) kuni G (kõige ebatõhusam)	A
Rasva filtrimise tõhusus	95,6%
Rasva filtrimise tõhususe klass	
A (kõige tõhusam) kuni G (kõige ebatõhusam)	A
Mõõdetud õhuvooluhulk suurima tõhususega tööolukorras	312,6 m ³ /h
Õhu vooluhulk (väikseimal kiirusel)	198 m ³ /h
Õhu vooluhulk (suurimal kiirusel)	413 m ³ /h
Õhu vooluhulk (võimendatud seisundis)	559 m ³ /h
Suurim õhuvooluhulk (Q_{max})	559 m ³ /h
Mõõdetud õhurõhk suurima tõhususega tööolukorras	422 Pa
Õhus leviva müra A-kaalutud müravõimsustase (väikseimal kiirusel)	47 dB
Õhus leviva müra A-kaalutud müravõimsustase (suurimal kiirusel)	61 dB
Õhus leviva müra A-kaalutud müravõimsustase (võimendatud seisundis)	68 dB
Suurima tõhususega tööolukorras mõõdetud tarbitav sisendvõimsus	119,9 W
Väljalülitatud seisundis tarbitav võimsus (P_o)	W
Ooteseisundis tarbitav võimsus (P_s)	0,25 W
Valgusallika nimivõimsus	3,2 W
Valgusallika tekitatud keskmine valgustatus toiduvalmistamispiinal	310 lx
Ajaline kasvutegur	0,9

Tehnilised andmed

Kodumajapidamises kasutatavate pliidikubude tootekirjeldus

kooskõlas delegeeritud määrusega (EL) nr 65/2014 ja määrusega (EL) nr 66/2014

MIELE	
Mudelitähis	DAS 2920
Aastas tarbitav energia (AEC_{hood})	42,0 kilovatt-tundi aastas
Energiatõhususe klass	A
Energiatõhususindeks (EEl_{hood})	50,4
Äratõmbetõhusus (FDE_{hood})	30,6
Äratõmbetõhususe klass	
A (kõige tõhusam) kuni G (kõige ebatõhusam)	A
Pindalaühiku valgusviljakus (LE_{hood})	85,9 lx/W
Pindalaühiku valgusviljakuse klass	
A (kõige tõhusam) kuni G (kõige ebatõhusam)	A
Rasva filtrimise tõhusus	95,2%
Rasva filtrimise tõhususe klass	
A (kõige tõhusam) kuni G (kõige ebatõhusam)	A
Mõõdetud õhuvooluhulk suurima tõhususega tööolukorras	311,4 m ³ /h
Õhu vooluhulk (väikseimal kiirusel)	204 m ³ /h
Õhu vooluhulk (suurimal kiirusel)	420 m ³ /h
Õhu vooluhulk (võimendatud seisundis)	561 m ³ /h
Suurim õhuvooluhulk (Q_{max})	561 m ³ /h
Mõõdetud õhurõhk suurima tõhususega tööolukorras	427 Pa
Õhus leviva müra A-kaalutud müravõimsustase (väikseimal kiirusel)	47 dB
Õhus leviva müra A-kaalutud müravõimsustase (suurimal kiirusel)	61 dB
Õhus leviva müra A-kaalutud müravõimsustase (võimendatud seisundis)	69 dB
Suurima tõhususega tööolukorras mõõdetud tarbitav sisendvõimsus	120,7 W
Väljalülitatud seisundis tarbitav võimsus (P_o)	W
Ooteseisundis tarbitav võimsus (P_s)	0,25 W
Valgusallika nimivõimsus	3,2 W
Valgusallika tekitatud keskmine valgustatus toiduvalmistamispiinal	275 lx
Ajaline kasvutegur	0,9

Kodumajapidamises kasutatavate pliidikubude tootekirjeldus

kooskõlas delegeeritud määrusega (EL) nr 65/2014 ja määrusega (EL) nr 66/2014

MIELE	
Mudelitähis	DAS 2620 EXTA
Aastas tarbitav energia (AEC_{hood})	109,5 kilovatt-tundi aastas
Energiatõhususe klass	C
Energiatõhususindeks (EEl_{hood})	77,5
Äratõmbetõhusus (FDE_{hood})	19,9
Äratõmbetõhususe klass	
A (kõige tõhusam) kuni G (kõige ebatõhusam)	C
Pindalaühiku valgusviljakus (LE_{hood})	96,9 lx/W
Pindalaühiku valgusviljakuse klass	
A (kõige tõhusam) kuni G (kõige ebatõhusam)	A
Rasva filtrimise tõhusus	95,6%
Rasva filtrimise tõhususe klass	
A (kõige tõhusam) kuni G (kõige ebatõhusam)	A
Mõõdetud õhuvooluhulk suurima tõhususega tööolukorras	431,9 m ³ /h
Õhu vooluhulk (väikseimal kiirusel)	325 m ³ /h
Õhu vooluhulk (suurimal kiirusel)	590 m ³ /h
Õhu vooluhulk (võimendatud seisundis)	729 m ³ /h
Suurim õhuvooluhulk (Q_{max})	729 m ³ /h
Mõõdetud õhurõhk suurima tõhususega tööolukorras	375 Pa
Õhus leviva müra A-kaalutud müravõimsustase (väikseimal kiirusel)	48 dB
Õhus leviva müra A-kaalutud müravõimsustase (suurimal kiirusel)	63 dB
Õhus leviva müra A-kaalutud müravõimsustase (võimendatud seisundis)	69 dB
Suurima tõhususega tööolukorras mõõdetud tarbitav sisendvõimsus	225,9 W
Väljalülitatud seisundis tarbitav võimsus (P_o)	W
Ooteseisundis tarbitav võimsus (P_s)	0,25 W
Valgusallika nimivõimsus	3,2 W
Valgusallika tekitatud keskmine valgustatus toiduvalmistamispiinal	310 lx
Ajaline kasvutegur	1,3

Väärtused on välja selgitatud kombinatsioonis välise ventilaatoriga Miele ABLG 202.

Tehnilised andmed

Kodumajapidamises kasutatavate pliidikubude tootekirjeldus

kooskõlas delegeeritud määrusega (EL) nr 65/2014 ja määrusega (EL) nr 66/2014

MIELE	
Mudelitähis	DAS 2920 EXTA
Aastas tarbitav energia (AEC_{hood})	109,5 kilovatt-tundi aastas
Energiatõhususe klass	C
Energiatõhususindeks (EEl_{hood})	77,5
Äratõmbetõhusus (FDE_{hood})	19,9
Äratõmbetõhususe klass	
A (kõige tõhusam) kuni G (kõige ebatõhusam)	C
Pindalaühiku valgusviljakus (LE_{hood})	85,9 lx/W
Pindalaühiku valgusviljakuse klass	
A (kõige tõhusam) kuni G (kõige ebatõhusam)	A
Rasva filtrimise tõhusus	95,2%
Rasva filtrimise tõhususe klass	
A (kõige tõhusam) kuni G (kõige ebatõhusam)	A
Mõõdetud õhuvooluhulk suurima tõhususega tööolukorras	431,9 m ³ /h
Õhu vooluhulk (väikseimal kiirusel)	325 m ³ /h
Õhu vooluhulk (suurimal kiirusel)	590 m ³ /h
Õhu vooluhulk (võimendatud seisundis)	729 m ³ /h
Suurim õhuvooluhulk (Q_{max})	729 m ³ /h
Mõõdetud õhurõhk suurima tõhususega tööolukorras	375 Pa
Õhus leviva müra A-kaalutud müravõimsustase (väikseimal kiirusel)	48 dB
Õhus leviva müra A-kaalutud müravõimsustase (suurimal kiirusel)	63 dB
Õhus leviva müra A-kaalutud müravõimsustase (võimendatud seisundis)	69 dB
Suurima tõhususega tööolukorras mõõdetud tarbitav sisendvõimsus	225,9 W
Väljalülitatud seisundis tarbitav võimsus (P_o)	W
Ooteseisundis tarbitav võimsus (P_s)	0,25 W
Valgusallika nimivõimsus	3,2 W
Valgusallika tekitatud keskmine valgustatus toiduvalmistamispiinal	275 lx
Ajaline kasvutegur	1,3

Väärtused on välja selgitatud kombinatsioonis välise ventilaatoriga Miele ABLG 202.

Miele Eesti tagab ostjale – lisaks tema seaduslikele garantiikohustusnõuetele müüja suhtes ning neid piiramata – nõude järgmisele garantiikohustusele uute seadmete osas:

I Garantii kestus ja algus

1. Garantii antakse järgmiseks ajaks:

- 24 kuud majapidamisseadmetele nende otstarbekohase kasutamise korral
- 12 kuud professionaalsetele seadmetele nende otstarbekohase kasutamise korral

2. Garantiiperiood algab seadme müügikviitungil olevast kuupäevast.

Garantiitoimingud ja garantiist tulenevad asendustarned ei pikenda garantiiaega.

II Garantii tingimused

1. Seade osteti volitatud edasimüüjalt või otse liikmesriigis, Šveitsis või Norras ning seda kasutatakse samuti nimetatud piirkonnas.
2. Klienditeeninduse tehniku nõudmisel esitatakse garantiitõend (müügikviitung või täidetud garantiikaart).

III Garantii sisu ja ulatus

1. Seadmel esinevad puudused kõrvaldatakse sobiva aja jooksul asjassepuutuvate osade tasuta remondi või asendamise teel. Selleks vajalikud kulud, nagu transpordi-, saatmis-, töö- ja varuosade kulud kannab Miele Eesti. Asendatud osad või seadmed antakse Miele Eesti omandusse.
2. Garantii ei hõlma selle alla mittekuuluvaid kahjunõudeid Miele Eesti vastu, välja arvatud juhul, kui Miele Eesti lepinguline volitatud klienditeenindus tegutseb ettekavatsetult või selgelt hooletult.
3. Garantii ei hõlma kulutarvikute ja lisatarvikute tarnet.

IV Garantii piirangud

Garantii ei hõlma puudusi või rikkeid, mis on põhjustatud järgmistel asjaoludel.

1. Puudulik ülesseadmine või paigaldamine, nt kehtivate ettevaatusabinõude või kirjalike kasutus-, paigaldus- ja montaažjuhiste mittejärgimine.
2. Mitteotstarbekohane kasutamine ja asjatundmatu kasutamine või koormamine, nt sobimatute pesu- või loputusvahendite või kemikaalide kasutamine.
3. Mõnes muus liikmesriigis, Šveitsis või Norras ostetud seadet ei ole erinevate tehniliste andmete tõttu võimalik kasutada või on seda võimalik kasutada ainult piirangutega.
4. Välismõjud, nt transpordikahjud, löögi või kukkumise tagajärjel tekkinud kahju, ilmastiku või muude loodusjõudude põhjustatud kahjud.
5. Remonttööd ja muudatusi on teinud isikud, keda ei ole Miele nendeks teenindustöödeks koolitanud ja volitanud.
6. Kasutatud on varuosi, mis ei ole Miele originaalvaruosad ega Miele lubatud tarvikud.
7. Klaasi purunemine või defektsed hõõglambid.
8. Voolu- ja pingekoikumised, mis jäävad väljapoole tootja lubatud vahemikku.
9. Kasutusjuhendis kirjeldatud hooldus- ja puhastustoimingute eiramine.

V Andmekaitse

Isikuandmeid kasutatakse ainult lepingupõhiseks menetluseks ning võimalikeks garantiitoiminguteks vastavalt andmekaitseseadusega sätestatud nõuetele.



Saksamaa - Miele & Cie. KG, Carl-Miele-Straße 29, 33332 Gütersloh

DAS 2620, DAS 2920, DAS 2620 EXTA, DAS 2920 EXTA