

Lietošanas un montāžas instrukcija Tvaika nosūcējs



Obligāti izlasiet lietošanas un montāžas instrukciju, pirms sākat iekārtas uzstādīšanu, instalāciju un ekspluatāciju. Tādējādi jūs pasargāsiet sevi un nepieļausiet iespējamus iekārtas bojājumus.

Saturs

Drošības norādījumi un brīdinājumi	4
Jūsu ieguldījums vides aizsardzībā	13
Tvaika nosūcēja pārskats	14
Funkciju apraksts	16
Darbība	17
Ventilatora ieslēgšana.....	17
Jaudas pakāpes izvēle	17
Pēcdarbība	17
Ventilatora izslēgšana.....	17
Gatavošanas virsmas apgaismojuma ieslēgšana / izslēgšana.....	17
Jaudas pārvaldība	18
Jaudas pārvaldības sistēmas ieslēgšana / izslēgšana.....	18
Aizsargizslēgšana	18
Padomi enerģijas taupīšanai	19
Tīrīšana un kopšana	20
Korpuss	20
Tauku filtri	21
Tauku filtra maiņa	22
Smaržu filtrs	23
Smaržu filtra likvidācija.....	24
Reģenerējami smaržu filtri.....	24
Klientu apkalpošanas dienests	25
Kontaktinformācija traucējumu gadījumā	25
Identifikācijas datu plāksnītes novietojums.....	25
Garantija	25
Uzstādīšana	26
Pirms uzstādīšanas	26
Montāžas ieteikumi	26
Uzstādīšanai izmantojamie materiāli	26
Uzstādīšanas materiāli cirkulācijas režīmam.....	27
Iekārtas izmēri	28
Atstatums starp plīts virsmu un tvaika nosūcēju (S)	31
Dziļuma atdures ievietošana (pēc izvēles).....	32
Gaisa izplūdes caurule	34
Pretvārsts	35
Ūdens kondensāts	35
Trokšņa slāpētājs.....	36

Saturs

Elektrotīkla pieslēgums.....	37
Tehniskie dati	38
Atsevišķi pasūtāmie piederumi cirkulācijas režīmam	38
Garantijas noteikumi	43

Drošības norādījumi un brīdinājumi

Šis tvaika nosūcējs atbilst noteiktajām drošības prasībām. Tomēr nepareiza lietošana var radīt traumas un materiālus zaudējumus.

Pirms tvaika nosūcēja ekspluatācijas uzsākšanas rūpīgi izlasiet lietošanas un montāžas instrukciju. Tajā ir sniegti svarīgi norādījumi par montāžu, drošību, lietošanu un apkopi. Tādējādi jūs pasargāsit sevi un nesabojāsit tvaika nosūcēju.

Saskaņā ar standartu IEC 60335-1 Miele norāda, ka nodaļa par iekārtas uzstādīšanu, kā arī norādījumi par drošību un brīdinājumi ir obligāti jāizlasa un jāievēro.

Miele nevar uzņemties atbildību par zaudējumiem, kas ir radušies šo norādījumu neievērošanas dēļ.

Saglabājiet lietošanas un montāžas instrukciju un nododiet to kopā ar iekārtu, ja mainās tās īpašnieks.

Paredzētā izmantošana

- ▶ Šis tvaika nosūcējs ir paredzēts lietošanai māj-saimniecībā un māj-saimniecības apstākļiem pielīdzināmās uzstādīšanas vietās.
- ▶ Tas nav paredzēts izmantošanai ārpus telpām.
- ▶ Lietojiet tvaika nosūcēju tikai māj-saimniecības vajadzībām — ēdiena gatavošanas laikā radušos garaiņu nosūkšanai un attīrīšanai. Nekādi citi lietošanas veidi nav pieļaujami.
- ▶ Tvaika nosūcēju gaisa recirkulācijas režīmā virs gāzes plīts nevar izmantot telpas ventilācijai, kurā tas ir uzstādīts. Par šo jautājumu konsultējieties ar gāzes sistēmu speciālistu.

▶ Personas, kuras savu fizisko, uztveres vai garīgo spēju, kā arī pieredzes trūkuma vai nezināšanas dēļ nespēj droši lietot tvaika nosūcēju, nedrīkst to izmantot bez uzraudzības.

Šīs personas drīkst lietot tvaika nosūcēju bez uzraudzības tikai tad, ja iekārtas darbība tām ir izskaidrota tā, lai lietošana būtu pilnīgi droša. Šīm personām ir jāpazīst un jāsaprot iespējamie draudi, ko var izraisīt nepareiza iekārtas lietošana.

Bērni un sadzīves tehnika

▶ Bērni līdz 8 gadu vecumam nedrīkst atrasties tvaika nosūcēja tuvumā bez pastāvīgas pieaugušo uzraudzības.

▶ Bērni no 8 gadu vecuma drīkst lietot tvaika nosūcēju bez pieaugušo uzraudzības tikai tad, ja viņiem ir izskaidrotas visas darbības ar tvaika nosūcēju tā, lai tā lietošana būtu pilnīgi droša. Bērniem ir jāzina un jāsaprot, kādu bīstamību var radīt nepareiza lietošana.

▶ Bērni nedrīkst tīrīt tvaika nosūcēju vai veikt tā apkopi bez uzraudzības.

▶ Pieskatiet bērnus, ja viņi uzturas tvaika nosūcēja tuvumā. Nekad neļaujiet bērniem spēlēties ar tvaika nosūcēju.

▶ Gatavošanas virsmu apgaismojuma spuldžu gaisma ir ļoti intensīva.

It īpaši pieskatiet bērnus, lai viņi tieši nelūkotos uz apgaismojuma spuldzēm.

▶ Nosmakšanas risks! Bērni, spēlējoties ar iepakojuma materiālu (piemēram, plēvi), var tajā ietīties vai pārvilkt to sev pār galvu un nosmakt. Glabājiet iepakojuma materiālu bērniem nepieejamā vietā.

Drošības norādījumi un brīdinājumi

Tehniskā drošība

- ▶ Nepareizi veikta uzstādīšana, apkope vai remonts var izraisīt ļoti bīstamas situācijas un apdraudēt lietotāju. Uzstādīšanu, apkopi vai remontu drīkst veikt tikai uzņēmuma Miele pilnvaroti speciālisti.
- ▶ Tvaika nosūcēja bojājumi var radīt draudus jūsu drošībai. Pārbaudiet, vai iekārtai nav redzamu bojājumu. Nekad nelietojiet bojātu tvaika nosūcēju.
- ▶ Tvaika nosūcēja elektrodrošība tiek garantēta tikai tad, ja tas ir pievienots zemējuma sistēmai, kas ir uzstādīta atbilstoši spēkā esošajiem normatīviem. Šīm pamata drošības prasībām ir jābūt izpildītām. Ja rodas šaubas, ļaujiet, lai elektroinstalāciju pārbauda kvalificēts elektriķis.
- ▶ Ir iespējama pagaidu vai ilglaicīga darbība no autonomas vai nesinhronizētas energoapgādes iekārtas (piemēram, autonomajiem tīkliem, dublējošajām sistēmām). Šādas darbības priekšnoteikums ir energoapgādes iekārtas atbilstība EN 50160 vai līdzīga standarta prasībām.
Ēkas instalācijā un šajā Miele iekārtā paredzēto aizsardzības pasākumu funkcijas un darbības veids ir jānodrošina arī autonomā vai nesinhronā režīmā vai arī tie ir jāaizstāj ar līdzvērtīgiem pasākumiem attiecībā uz instalāciju. Tas ir aprakstīts, piemēram, jaunākajā VDE-AR_E 2510-2 laidienā.
- ▶ Lai pasargātu tvaika nosūcēju no bojājumiem, uz identifikācijas datu plāksnītes norādītajiem savienojuma parametriem (frekvencei un spriegumam) noteikti jāsakrīt ar elektrotīkla parametriem. Salīdziniet savienojuma parametrus pirms pieslēgšanas. Ja rodas šaubas, konsultējieties ar elektrotehnikas speciālistu.
- ▶ Sadalītāji vai pagarinātāji nesniedz nepieciešamo drošību (ugunsbīstamība). Neizmantojiet tos tvaika nosūcēja pieslēgšanai pie elektrotīkla.

Drošības norādījumi un brīdinājumi

▶ Tvaika nosūcēju sērijai ... EXT / EXTA savienojums ar ārējo ventilatoru ir jāveido, izmantojot attiecīgo kabeli un savienotājus.

Šīs iekārtas drīkst aprīkot tikai ar Miele ražotu ārējo ventilatoru.

▶ Lai garantētu drošu tvaika nosūcēja darbību, tas jālieto tikai samontētā veidā.

▶ Šo tvaika nosūcēju nedrīkst lietot nestacionārās uzstādīšanas vietās (piemēram, uz kuģiem).

▶ Pieskaršanās zem sprieguma esošiem iekārtas savienojumiem, kā arī elektriskās un mehāniskās uzbūves modificēšanas mēģinājumi apdraud lietotāju un var izraisīt tvaika nosūcēja darbības traucējumus.

Atveriet iekārtas korpusu tikai tik daudz, cik ir paredzēts montāžas un tīrīšanas norādēs. Nekad neatveriet citas korpusa daļas.

▶ Ja tvaika nosūcēja remontu neveic uzņēmuma Miele pilnvarots klientu apkalpošanas dienesta speciālists, garantijas prasība tiek anulēta.

▶ Bojātu barošanas kabeli drīkst nomainīt tikai kvalificēts speciālists.

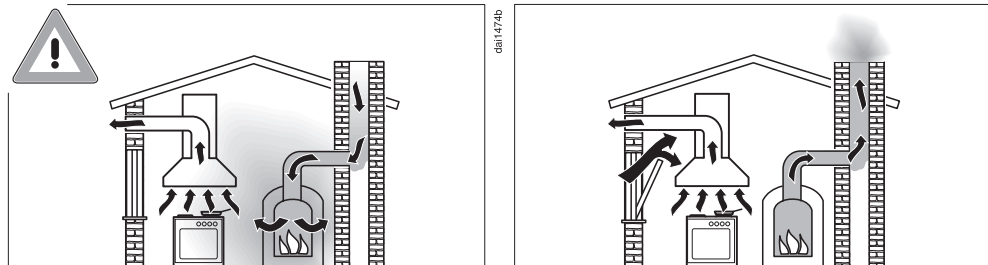
▶ Apgaismojuma gaismas ķermenis ir cieši nostiprināts. Nomaiņu drīkst veikt tikai Miele pilnvarots speciālists vai Miele Klientu apkalpošanas dienests.

▶ Uzstādīšanas un apkopes, kā arī remonta darbu laikā tvaika nosūcējam jābūt atvienotam no elektrotīkla. Iekārta ir atvienota no elektrotīkla tikai tad, ja:

- elektroinstalācijas drošinātāji ir izslēgti vai
- elektroinstalācijas skrūvējamie drošinātāji ir pilnībā izskrūvēti, vai
- kontaktdakša (ja tāda ir) ir atvienota no kontaktligzdas. Atvienojot jāsatver kontaktdakšas korpuss, nevis vads.

Drošības norādījumi un brīdinājumi

Lietošana vienlaikus ar telpas gaisu izmantojošu kurtuvi



⚠ Degšanas procesā radušās gāzes var izraisīt saindēšanos. Vienlaikus lietojot tvaika nosūcēju un kurtuvi, kas atrodas tajā pašā telpā vai izmanto šīs telpas gaisu, jāievēro vislielākā piesardzība. Kurtuves, kas degšanas procesam izmanto telpas gaisu, to izsūc no attiecīgās telpas un, izmantojot izplūdes gāzu sistēmas (piemēram, dūmvadu), izvada izplūdes gāzes ārā. Šādas kurtuves var būt, piemēram, ar gāzi, šķidro kurināmo, malku vai oglēm darbināmas apkures iekārtas, caurplūdes sildītāji, ūdens sildītāji, plītis vai cepeškrāsnis.

Tvaika nosūcējs izsūc gaisu no virtuves un blakus esošajām telpām. Tas attiecas uz šādiem darbības veidiem:

- gaisa novadīšanas režīms;
- gaisa novadīšanas režīms ar ārējo ventilatoru;
- gaisa cirkulācijas režīms ar ārpus telpas ierīkotu recirkulācijas gaisa kameru.

Ja gaisa pievade ir nepietiekama, rodas pazemināts spiediens. Kurtuve saņem pārāk maz degšanas procesam nepieciešamā gaisa. Degšanas process tiek ierobežots.

Toksiskas dūmgāzes no dūmvada vai dūmgāzu novadīšanas kanāla var tikt iesūktas dzīvojamās telpās.

Tas ir bīstami dzīvībai.

Drošības norādījumi un brīdinājumi

Drošību var garantēt, ja tvaika nosūcēja un kurtuves, kas izmanto telpas gaisu, vienlaicīgas darbības laikā telpā vai vienas ventilācijas sistēmas ietvaros savienotajās telpās spiediena pazemināšanās nepārsniedz 4 Pa (0,04 mbar), tādējādi nepieļaujot kurtuves dūmgāzu iesūkšanu atpakaļ.

To var panākt, degšanas procesam nepieciešamo gaisu papildus pievadot pa nenoslēdzamām atverēm, piemēram, durvīs vai logos. Šajā gadījumā ir jānodrošina pietiekams gaisa ieplūdes atveres šķērsriezums. Tikai būvkonstrukcijā iestrādātā gaisa ieplūdes / izvades kārba parasti nevar nodrošināt pietiekamu gaisa pievadi.

Novērtējot nepieciešamo gaisa ieplūdes apjomu, vienmēr ir jāņem vērā visas dzīvokļa kopējai ventilācijas sistēmai pievienotās telpas. Šajā jautājumā varat konsultēties ar skursteņslauķu dienestu.

Ja tvaika nosūcēju lieto gaisa cirkulācijas režīmā, kad gaiss tiek novadīts atpakaļ tajā pašā telpā, tā vienlaicīga lietošana ar telpas gaisu izmantojošu kurtuvi nerada nekādu risku.

Drošības norādījumi un brīdinājumi

Pareiza izmantošana

▶ Atklāta liesma rada ugunsgrēka risku.

Nekad nestrādāriet ar atklātu liesmu zem tvaika nosūcēja. Piemēram, ir aizliegta ēdienu gatavošana ar flambēšanas metodi vai grilēšana uz atklātas liesmas. Ieslēgtais tvaika nosūcējs var iesūkt liesmas filtrā. Nogulsņējušies tauki var aizdegties.

▶ Gatavojot ēdienu uz gāzes plīts virsmas, augstas temperatūras ietekmē tvaika nosūcējam var rasties bojājumi.

- Nekādā gadījumā neatstāriet degošus gāzes plīts degļus, ja uz tiem nav novietoti trauki. Izslēdziet gāzes padevi arī pirms īslaicīgas gatavošanas trauka noņemšanas.
- Izvēlieties degļa izmēram atbilstošus ēdiena gatavošanas traukus.
- Noregulējiet liesmu tā, lai tās platums nekādā gadījumā nepārsniegtu trauka lielumu.
- Nepieļaujiet, ka ēdienu gatavošanas trauki pārāk sakarst (piemēram, gatavojot ēdienus Wok pannā).

▶ Ūdens kondensāts var izraisīt tvaika nosūcēja koroziju.

Vienmēr, kad lietojat gatavošanas virsmu, ieslēdziet tvaika nosūcēju, lai ūdens kondensāts nevarētu uzkrāties.

▶ Pārkarsusi eļļa vai tauki var paš aizdegties un tādējādi aizdedzināt tvaika nosūcēju.

Gatavojot ēdienus eļļā un taukos, neatstāriet katlus, pannas un fritēšanas ierīces bez uzraudzības. Tāpēc arī grilēt ar elektriskās grilēšanas ierīcēm drīkst, tikai pastāvīgi kontrolējot ierīces darbību.

▶ Tauku un netīrumu nogulsnes mazina tvaika nosūcēja darbības efektivitāti.

Lai nodrošinātu tvaika attīrīšanu, nekad nelietojiet tvaika nosūcēju bez tauku filtriem.

▶ Ņemiet vērā, ka tvaika nosūcējs ēdiena gatavošanas laikā izplūstošā siltuma iedarbībā var spēcīgi sakarst.

Korpusam un tauku filtram drīkst pieskarties tikai tad, kad tvaika nosūcējs ir atdzisis.

Atbilstoša uzstādīšana

▶ Ņemiet vērā savas plīts ražotāja norādījumus par to, vai ir atļauta ekspluatācija apvienojumā ar tvaika nosūcēju.

▶ Tvaika nosūcēju nedrīkst uzstādīt virs iekārtām, kas darbojas ar cieto kurināmo.

▶ Ja atstatums starp ēdiena gatavošanas iekārtu un tvaika nosūcēju ir pārāk mazs, tas var radīt tvaika nosūcēja bojājumus.

Ja ēdiena gatavošanas iekārtas ražotājs nav noteicis, ka drošībai ir nepieciešams lielāks atstatums, starp gatavošanas iekārtas virsmu un tvaika nosūcēja apakšējo malu nodrošiniet sadaļā “Uzstādīšana” norādīto atstatumu.

Ja zem tvaika nosūcēja tiek izmantotas dažādas gatavošanas iekārtas, kam ir nepieciešami dažādi drošības atstatumi, ir jāievēro lielākais norādītais drošības atstatums.

▶ Piestiprinot tvaika nosūcēju, jāņem vērā informācija nodaļā “Uzstādīšana”.

▶ Detaļām var būt asas malas un ar tām var savainoties. Montāžas laikā valkājiet cimdus, kas pasargā no sagriešanās.

▶ Gaisa izplūdes kanāla ierīkošanai drīkst izmantot tikai no nedegoša materiāla izgatavotas caurules vai šļūtenes. Tās var iegādāties specializētajos veikalos vai klientu apkalpošanas dienestā.

Drošības norādījumi un brīdinājumi

- ▶ Gaisu nedrīkst novadīt ne ekspluatācijā esošā dūmu vai dūmgāzu novadīšanas kanālā, ne ventilācijas šahtā, kas ir paredzēta gaisa novadīšanai no telpām, kurās ir uzstādītas kurtuves.
- ▶ Ja gaisa izvadei lieto vairs neizmantotu dūmu vai dūmgāzu novadīšanas kanālu, ņemiet vērā atbildīgo iestāžu izdotos noteikumus.

Tīrīšana un kopšana

- ▶ Veicot tīrīšanu neatbilstoši norādījumiem, kas ir sniegti šajā lietošanas instrukcijā, rodas ugunsgrēka risks.
- ▶ Tvaiks no tvaika tīrītāja var iekļūt iekārtas elektriskajās daļās un izraisīt īsslēgumu.
Tvaika nosūcēja tīrīšanai nekādā gadījumā neizmantojiet ierīces, kas darbojas ar tvaika strūklu.

Piederumi un rezerves daļas

- ▶ Lietojiet tikai oriģinālos Miele piederumus. Ja iekārtā ir uzstādītas vai iebūvētas nepiederīgas daļas, garantija un / vai ražotāja atbildība par izstrādājumu tiek anulēta.
- ▶ Miele garantē atbilstību drošības prasībām tikai tad, ja tiek izmantotas oriģinālās rezerves daļas. Bojātās detaļas drīkst nomainīt tikai ar Miele oriģinālajām rezerves daļām.
- ▶ Miele garantē funkcijas nodrošinošo rezerves daļu piegādi līdz 15 gadiem, bet vismaz 10 gadus pēc jūsu tvaika nosūcēja sērijveida ražošanas pārtraukšanas.

Iepakojuma utilizācija

Iepakojums kalpo pārvietošanai un patsargā iekārtu no bojājumiem pārvadāšanas laikā. Iepakojuma materiāli ir izraudzīti, ņemot vērā vides aizsardzības un materiālu utilizācijas prasības, tāpēc tos kopumā var atkārtoti pārstrādāt.

Iepakojuma atkārtota iekļaušana materiālu apritē ļauj taupīt izejvielas. Atkarībā no materiāla izmantojiet īpašas izejvielu krātuves un nodošanas iespējas. Transportēšanas iepakojumu pieņem Miele specializētais tirgotājs.

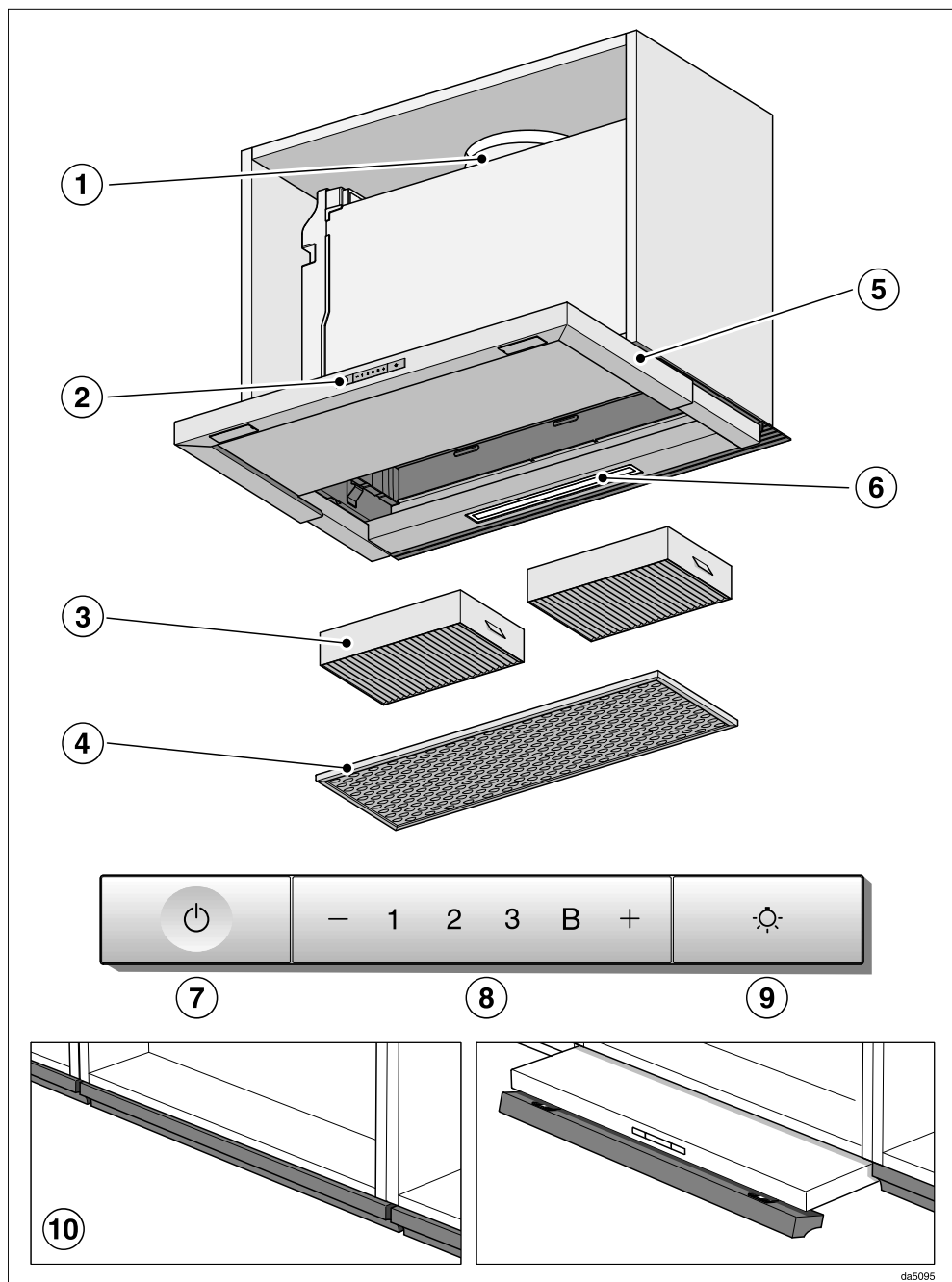
Nolietotās iekārtas utilizācija

Elektriskās un elektroniskās ierīces bieži satur vērtīgus materiālus. Tās satur arī noteiktas vielas, maisījumus un detaļas, kas bija nepieciešamas to darbībai un drošībai. Ja šie materiāli nokļūst sadzīves atkritumos vai ar tiem rīkojas neatbilstoši, tie var kaitēt cilvēku veselībai un videi. Tāpēc nekādā gadījumā nepieļaujiet nolietotās iekārtas nokļūšanu sadzīves atkritumos.



Nododiet to utilizācijai vietējās pašvaldības, specializētā tirgotāja vai Miele ierīkotajā oficiālajā elektrisko un elektronisko ierīču bezmaksas savākšanas un pieņemšanas punktā. Saskaņā ar likumu jūs atbildat par iespējamo personas datu dzēšanu no utilizācijai paredzētās likvidējamās iekārtas. Atbilstoši likumdošanas aktiem jūsu pienākums ir izņemt nolietotās baterijas un akumulatorus, kas nav nedalāmi savienoti ar iekārtu, kā arī lampas, kuras ir iespējams izņemt, nebojājot tās. Nododiet šīs detaļas atbilstošā savākšanas vietā, kur tās var nodot bez atlīdzības. Lūdzu, nodrošiniet, lai likvidējamā iekārta līdz aiztransportēšanas brīdim tiktu uzglabāta bērniem nepieejamā vietā.

Tvaika nosūcēja pārskats



da5095

- ① Gaisa izplūdes īscaurule
- ② Vadības elementi
- ③ Smaržu filtrs
Vienreizlietojams vai reģenerējams smaržu filtrs
Papildus iegādājams piederums cirkulācijas režīmam
- ④ Tauku filtrs
- ⑤ Izvelkams nosūcēja pārsegs
- ⑥ Gatavošanas virsmas apgaismojums
- ⑦ Ventilatora ieslēgšanas un izslēgšanas taustiņš
- ⑧ Ventilatora jaudas iestatīšanas taustiņi
- ⑨ Gatavošanas virsmas apgaismojuma ieslēgšanas un izslēgšanas taustiņš
- ⑩ Atlokāms priekšējais panelis
Nosūcēja pārsega priekšpusi var izlīdzināt ar jūsu mēbeļu iekārtas priekšējo paneli. Šim nolūkam ir nepieciešams pārbūves komplekts DML 2000 (atsevišķi pasūtāms piederums).

Funkciju apraksts

Atkarībā no modeļa tvaika nosūcējam ir iespējamas turpmāk minētās funkcijas.

Gaisa novadīšanas režīms



Iekārtā iesūktais gaiss tiek attīrīts tauku filtros un izvadīts no ēkas.

Gaisa recirkulācijas režīms

(tikai ar pārbūves komplektu un smaržu filtru, kas jāiegādājas papildus; skat. nodaļu "Tehniskie parametri")



Iekārtā iesūktais gaiss tiek attīrīts gan tauku filtros, gan papildus – arī smaržu filtros. Pēc tam gaiss tiek ievadīts atpakaļ virtuvē.

Darbība ar ārēju ventilatoru

(Tvaika nosūcēju sērija ... EXT / EXTA)



Ja tiek lietots tvaika nosūcējs, kas ir sagatavots darbībai ar ārēju ventilatoru, ārpus telpas jūsu izvēlētajā vietā ir jāpiemontē Miele gaisa izsūkšanas ventilators. Ārējais ventilators tiek savienots ar tvaika nosūcēju, izmantojot vadības kabeli, un tas tiek vadīts ar tvaika nosūcēja vadības elementiem.

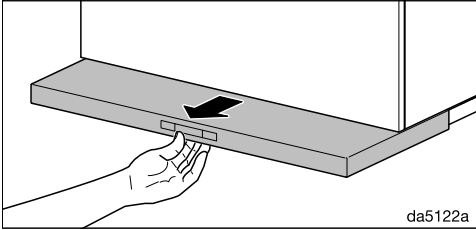
daa0984a

daa0984b

daa0984c

Ventilatora ieslēgšana

Ieslēdziet ventilatoru, tiklīdz sākat gatavot ēdienu. Tādējādi gatavošanas procesā radušies tvaiki tiek iesūkti jau no paša sākuma.



- Izbīdriet nosūcēja pārsegu. Lai nodrošinātu optimālu atsūkšanu un ierobežotu trokšņu līmeni, izvelciet nosūcēja pārsegu pilnībā.

Ventilators ieslēdzas jaudas pakāpē **2**.

Jaudas pakāpes izvēle

Lai pielāgotu virsmā integrētā tvaika nosūcēja darbību nelielam līdz lielam tvaika un aromātu izdalīšanās apjomam, ir pieejamas jaudas pakāpes no **1** līdz **3**.

Ja gatavošanas laikā īslaicīgi, piemēram, apcepot ēdienu, tvaiks un aromāts izplatās pastiprināti, varat izvēlēties intensīvās darbības pakāpi **B**.

- Nospiežot taustiņu “—” vai “+”, izvēlieties vēlamo jaudas pakāpi.

Intensīvās darbības pakāpes atslēgšana

Ja ir aktivēta jaudas pārvaldības sistēma (iepriekš iestatīta), pēc 5 minūtēm ventilators automātiski pārslēdzas darbībai **3**. jaudas pakāpē.


Pēcdarbība

- Ļaujiet ventilatoram darboties arī dažas minūtes pēc ēdiena pagatavošanas.

Virtuves gaiss tiek attīrīts no atlikušajiem garaiņiem un aromātiem.


Tiek novērsta palieku veidošanās tvaika nosūcējā un to izraisītie aromāti.


Ventilatora izslēgšana

- Izslēdziet ventilatoru, iebīdot nosūcēja pārsegu. Nākamajā nosūcēja pārsega izvilkšanas reizē ventilators atkal ieslēgsies **2**. jaudas pakāpē vai
- izslēdziet ventilatoru ar ieslēgšanas / izslēgšanas taustiņu .

Gatavošanas virsmas apgaismojuma ieslēgšana / izslēgšana

Gatavošanas virsmas apgaismojumu var ieslēgt vai izslēgt neatkarīgi no ventilatora.

- Gatavošanas virsmas apgaismojumu var ieslēgt un izslēgt, izbīdot un iebīdot nosūcēja pārsegu vai nospiežot apgaismojuma taustiņu .

Ja ir ieslēgts apgaismojums, ir izgaismots simbols .

Darbība

Jaudas pārvaldība


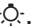
Tvaika nosūcējs ir aprīkots ar jaudas pārvaldības sistēmu. Jaudas pārvaldības sistēma nodrošina elektroenerģijas taupīšanu. Tā nodrošina ventilatora automātisku pārslēgšanos un apgaismojuma izslēgšanu.

- Ja ir iestatīta ventilatora intensīvās darbības pakāpe, pēc 5 minūtēm tas automātiski tiek pārslēgts uz 3. jaudas pakāpi,
- No 3., 2. vai 1. ventilatora darbības pakāpes pēc 2 stundām tas ar 30 minūšu intervāliem tiek pārslēgts uz nākamā zemāko pakāpi un pēc tam izslēgts.
- Gatavošanas virsmas apgaismojums tiek automātiski izslēgts pēc 12 stundām.

Jaudas pārvaldības sistēmas ieslēgšana / izslēgšana

Jaudas pārvaldības sistēmu var deaktivēt.

Ņemiet vērā, ka tādējādi var palielināties elektroenerģijas patēriņš.

- Šajā nolūkā ventilatoram un plīts virsmas apgaismojumam jābūt izslēgtiem.
- Apmēram desmit sekundes vienlaikus pieturiet nospiešus taustiņus “—” un “+”, līdz iedegas indikators **1**.
- Pēc tam citu pēc cita nospiediet
 - apgaismojuma taustiņu ,
 - taustiņu “—” un pēc tam vēlreiz
 - apgaismojuma taustiņu .

Ja jaudas pārvaldības sistēma ir ieslēgta, nepārtraukti deg indikatori **1** un **B**.


Ja jaudas pārvaldības sistēma ir izslēgta, indikatori **1** un **B** mirgo.

- Lai izslēgtu jaudas pārvaldības sistēmu, nospiediet taustiņu “—”.

Indikatori **1** un **B** mirgo.

- Lai ieslēgtu jaudas pārvaldības sistēmu, nospiediet taustiņu “+”.

Indikatori **1** un **B** deg nepārtraukti.


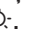
- Apstipriniet darbības ar ieslēgšanas / izslēgšanas taustiņu .

Visas kontrollampīņas nodziest.

Ja apstiprināšana netiek veikta četru minūšu laikā, tiek saglabāts iepriekšējais iestatījums.

Aizsargizslēgšana


Ja jaudas pārvaldības sistēma ir deaktivēta, ieslēgtais tvaika nosūcējs (ventilators un plīts virsmas apgaismojums) automātiski izslēdzas pēc 12 stundām.

- Lai to vēlreiz ieslēgtu, nospiediet ieslēgšanas / izslēgšanas taustiņu  vai apgaismojuma taustiņu .

Šis tvaika nosūcējs darbojas ļoti efektīvi un energoekonomiski. Jūs varat samazināt elektroenerģijas patēriņu turpmāk aprakstītajos veidos.

- Ēdiena gatavošanas laikā nodrošiniet virtuvē ventilāciju. Ja gaisa izplūdes laikā tvaika nosūcējā neieplūst pietiekami daudz gaisa, nosūcējs nedarbojas efektīvi un palielinās darbības trokšņi.
- Gatavošanai izmantojiet pēc iespējas zemāku jaudas pakāpi. Ja ēdienu gatavošanas procesā veidojas maz tvaika, tvaika nosūcējs darbojas ar zemāku jaudas pakāpi un patērē mazāk elektroenerģijas.
- Pārbaudiet tvaika nosūcējam iestatīto jaudas pakāpi. Parasti zemas jaudas pakāpes iestatījums ir pietiekams. Intensīvās darbības pakāpi izmantojiet tikai, ja nepieciešams.
- Ja gatavošanas laikā veidojas daudz tvaika, jau iepriekš ieslēdziet tvaika nosūcējam augstu darbības jaudas pakāpi. Tādējādi nosūcēja darbība būs efektīvāka nekā mēģinot ilgā laika periodā izvadīt no virtuves tvaiku, kas jau ir izdalījies telpā.
- Pēc ēdiena gatavošanas neaizmirstiet izslēgt tvaika nosūcēju.
- Regulāri tīriet vai mainiet tvaika nosūcēja filtrus. Ļoti netīri filtri mazina nosūcēja veiktspēju, palielina ugunsgrēka rašanās iespēju un rada higiēnas risku.

Tīrīšana un kopšana

 Pirms katras apkopes un kopšanas reizes atvienojiet tvaika nosūcēju no elektrotīkla (skatiet nodaļu “Drošības norādījumi un brīdinājumi”).


Korpuss

Vispārīgi norādījumi

Izmantojot nepiemērotu tīrīšanas līdzekli, var sabojāt virsmu un vadības elementus.

Neizmantojiet tīrīšanas līdzekli, kas satur sārmus, skābes, hlorīdus vai šķīdinātājus.

Neizmantojiet abrazīvus tīrīšanas līdzekļus, piemēram, abrazīvu pulveri, abrazīvu krēmu, abrazīvus sūkļus, piem., katlu tīrīšanai paredzētus sūkļus vai lietotus sūkļus, kuros ir abrazīvu līdzekļu paliekas.

 Tvaika nosūcējs var tikt sabojāts, ja tajā iekļūst mitrums.

Raugieties, lai tvaika nosūcējā neiekļūtu mitrums.

- Tīriet visas virsmas un vadības elementus tikai ar nedaudz samitrinātu uzsūcošu drānu, skalošanas līdzekli un siltu ūdeni.
- Pēc tam nosusiniet virsmas ar mīkstu drānu.

Īpašas norādes par nerūsējošā tērauda virsmām

Norādes neattiecas uz vadības taustiņiem.

Atbilstīgi vispārīgajām norādēm nerūsējošā tērauda virsmu tīrīšanai piemērots ir saudzējošs nerūsējošā tērauda tīrīšanas līdzeklis.

Lai nepieļautu drīzu notraipīšanos, ieteicams apstrādāt virsmu ar nerūsējošā tērauda kopšanas līdzekli (iespējams iegādāties pie Miele).

Īpašas norādes par vadības elementiem

Ja netīrumi iedarbojas ilgāku laiku, virsmas var nokrāsoties vai mainīties. Tāpēc netīrumi jānotīra nekavējoties.

Tīrot ar nerūsējošā tērauda tīrīšanas līdzekli, var sabojāt vadības elementu virsmu.

Vadības elementu tīrīšanai nelietojiet nerūsējošā tērauda tīrīšanas līdzekli.

Tauku filtri

⚠ Ugunsgrēka risks.

Ja tauku filtrā ir pārāk daudz nosēdumu, tas var aizdegties.

Regulāri tīriet tauku filtru.

Iekārtā esošais daudzkārt lietojamais metāla tauku filtrs piesaista virtuves izgarojumos esošās cietās daļiņas (taukus, putekļus utt.) un tādējādi nepieļauj tvaika nosūcēja piesārņošanu.

Tauku filtrs ir regulāri jātīra.

Ļoti netīrs tauku filtrs mazina nosūkšanas veikspēju un veicina netīrumu rašanos tvaika nosūcējā un virtuvē.

Tīrīšanas intervāls

Filtrā uzkrājušies tauki ilgākā laikā sacietē un apgrūtina tauku filtru tīrīšanu. Tāpēc ir ieteicams tīrīt tauku filtru reizi 3—4 nedēļās.

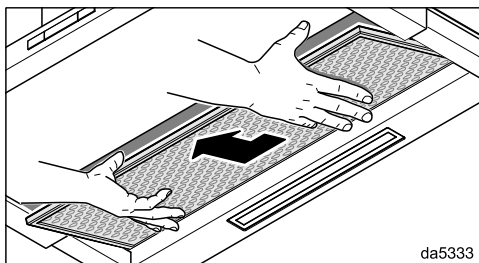
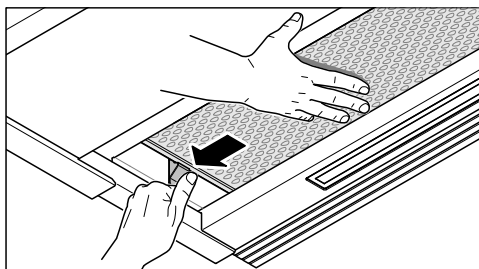
Tauku filtra izņemšana

⚠ Rīkojoties ar filtru, tas var nokrist.

Tādējādi var tikt bojāts filtrs un gatavošanas virsma.

Darbojoties ar filtru, turiet to cieši.

- Izbīdīet nosūcēja pārsegu.



- Pieturiet tauku filtru ar labo roku. Nospiediet kreisajā pusē esošo fiksatoru.
- Izņemiet tauku filtru virzienā uz leju.

Tauku filtra mazgāšana ar rokām

- Izmantojiet tauku filtru mazgāšanai trauku birsti un siltu ūdeni, kam pievienots saudzīgs, mazgāšanai ar rokām paredzēts trauku mazgāšanas līdzeklis. Nelietojiet neatšķaidītu trauku mazgāšanas līdzekli.

Tīršana un kopšana

Nepiemēroti tīršanas līdzekļi

Regulāri lietojot nepiemērotus tīršanas līdzekļus, var tikt bojātas filtru virsmas. Neizmantojiet turpmāk minētos tīršanas līdzekļus:

- kaļķi šķīdinošus tīršanas līdzekļus;
- abrazīvus pulverus vai pastas;
- agresīvus universālos tīršanas līdzekļus un taukus šķīdinošus aerosolus;
- cepeškrāsns tīršanas aerosolus.

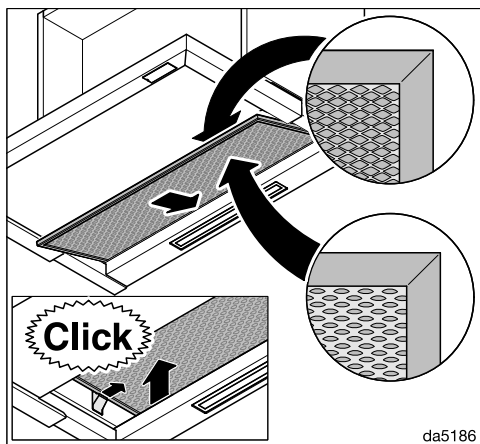
Tauku filtra mazgāšana trauku mašīnā

- Ievietojiet tauku filtru apakšējā grozā pēc iespējas vertikāli vai slīpi. Pārliecinieties, ka nav traucēta smidzinātājspārna kustība.
- Izmantojiet parastu mājdomniecībā lietojamu trauku mazgāšanas līdzekli.
- Izvēlieties programmu ar vismaz 50°C, bet ne vairāk kā 65°C mazgāšanas temperatūru.

Atkarībā no izmantotā mazgāšanas līdzekļa īpašībām ir iespējams, ka mazgāšana trauku mašīnā radīs paliekošas filtra iekšējo virsmu krāsas izmaiņas. Krāsas maiņa neietekmē tauku filtra darbību.

Pēc mazgāšanas

- Pēc mazgāšanas novietojiet tauku filtrus uz uzsūcošas pamatnes, lai tie nožūst.
- Kad ir izņemti tauku filtri, no tauku nogulsnēm jānotīra arī pieejamās iekārtas iekšējās daļas. Tādējādi tiek novērsts aizdegšanās risks.



- Ievietojiet tauku filtru atpakaļ.

Tauku filtra maiņa

Regulāra izmantošana un tīršana izraisa filtru virsmu nodilumu.

Ja konstatējat bojājumus, nomainiet tauku filtru.

Tauku filtrus var iegādāties Miele Klientu apkalpošanas dienestā (skatiet šīs lietošanas instrukcijas beigās) vai Miele specializētajā veikalā.

Smaržu filtrs

Darbībai gaisa cirkulācijas režīmā papildus tauku filtram ir jālieto arī 2 smaržu filtri. Tie piesaista ēdienu gatavošanas laikā izplūstošo aromātu.

Smaržu filtrus uzstāda nosūcēja pārseģā virs tauku filtra.

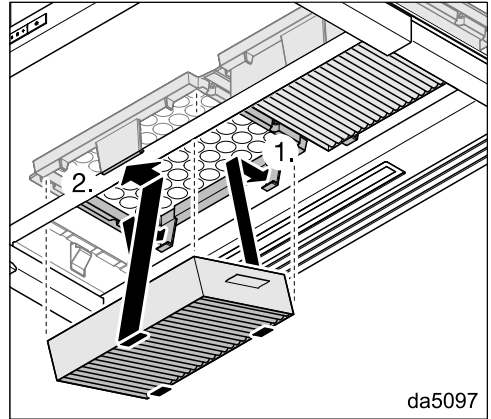
Smaržu filtrus varat iegādāties Miele interneta veikalā, Miele Klientu apkalpošanas dienestā (skatiet www.miele-shop.com) vai Miele specializētajā veikalā.

Tipa apzīmējums ir norādīts nodaļā "Tehniskie dati".

Smaržu filtra uzstādīšana / maiņa

Lai izmantotu smaržu filtrus, ir jābūt uzstādītiem atbilstošajiem ietvariem. Tāpēc ņemiet vērā montāžas plānu.

- Izņemiet tauku filtru no tvaika nosūcēja.
- Noņemiet smaržu filtra iepakojumu.



- Iespiediet smaržu filtrus ietvaros, līdz tie tiek cieši fiksēti.
- Ievietojiet tauku filtru atpakaļ.
- Ja vēlaties izņemt smaržu filtrus, piespiediet nedaudz uz priekšu turētāja cilpas un izņemiet smaržu filtrus virzienā uz leju.

Tīrīšana un kopšana

Maiņas intervāls

Smaržu filtri jānomaina vienmēr, kad tie vairs pietiekami efektīvi nepiesaista aromātvielas, bet ne retāk kā reizi sešos mēnešos.

Smaržu filtra likvidācija

- Nolietoto smaržu filtru izmetiet sadzīves atkritumos.

Reģenerējami smaržu filtri

Šim tvaika nosūcējam ir pieejami reģenerējami smaržu filtri. Tos var reģenerēt cepeškrāsnī un izmantot vairākas reizes.

Izmantojiet tos atbilstoši attiecīgajai lietošanas instrukcijai.

Vietnē www.miele.com/service var iegūt informāciju par patstāvīgu traucējumu novēršanu un Miele rezerves daļām.

Kontaktinformācija traucējumu gadījumā

Traucējumu gadījumā, kurus nevarat novērst patstāvīgi, sazinieties, piemēram, ar savu Miele specializēto tirgotāju vai Miele Klientu apkalpošanas dienestu.

Miele Klientu apkalpošanas dienesta pakalpojumus var pieteikt tiešsaistē vietnē www.miele.lv/service.

Miele Klientu apkalpošanas dienesta kontaktinformācija ir norādīta šī dokumenta beigās.

Klientu apkalpošanas dienestam ir nepieciešams modeļa apzīmējums un izgatavošanas numurs (Fabr. / SN / Nr.). Šī informācija ir sniegta uz identifikācijas datu plāksnītes.

Identifikācijas datu plāksnītes novietojums

Lai apskatītu identifikācijas datu plāksnīti, ir jāizņem tauku filtri un cirkulācijas režīma gadījumā – smaržu filtri.


Garantija

Garantijas termiņš ir 2 gadi.

Papildinformāciju skatiet pievienotajos garantijas noteikumos.

Uzstādīšana

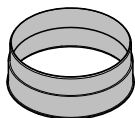
Pirms uzstādīšanas

 Pirms uzstādīšanas izlasiet informāciju šajā nodaļā un nodaļā “Drošības norādes un brīdinājumi”.

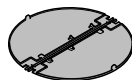
Montāžas ieteikumi

- Lai optimāli uztvertu gatavošanas laikā radušos tvaikus, tvaika nosūcējam jānosedz plīts virsma. Tvaika nosūcējs jāuzstāda virs plīts virsmas centra, nevis jānovirza sānis vai uz aizmuguri.
- Plīts virsmai vajadzētu būt šaurākai par tvaika nosūcēju. Maksimālais plīts virsmas platums ir vienāds ar tvaika nosūcēja platumu.
- Montāžas vietai jābūt ērti pieejamai. Ērta piekļuve un demontāžas iespēja ir svarīga arī tad, ja jāveic tvaika nosūcēja remonts. Šie aspekti jāņem vērā, piemēram, tvaika nosūcēja tuvumā novietojot skapjus, pierīkojot plauktus, piekaramos griestus vai dekoratīvos elementus.

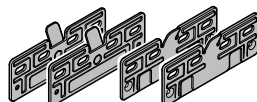
Uzstādīšanai izmantojamie materiāli



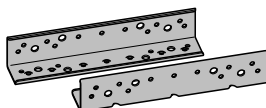
1 gaisa izplūdes īscaurule
gaisa izplūdes caurulei, Ø 150 mm



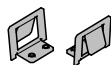
1 pretatplūdes vārsts
montāžai motora mezgla izplūdes īscaurulē (gaisa cirkulācijas režīmā nav nepieciešams)



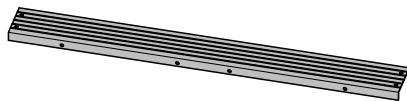
4 montāžas plātnes
montāžai 600 mm platā skapī



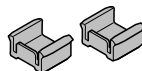
2 montāžas lenķi
montāžai 900 mm platā skapī (tikai 896 mm platām iekārtām)



2 fiksācijas atsperes
montāžai 900 mm platā skapī (tikai 896 mm platām iekārtām)



1 nosedzošā līste
spraugas nosegšanai starp iekārtas aizmuguri un sienu



2 dziļuma atdures
nosūcēja pārsega iebīdīšanas dziļuma ierobežošanai

11780500

11574700

08268021

06363320

11597850

11940470

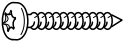
08565780



4 skrūves, M4 x 8 mm



4 (8)* skrūves, 4 x 15 mm



4 skrūves, 4 x 30 mm



8 (12)* skrūves, 4 x 15 mm



4 skrūves, M4 x 12 mm

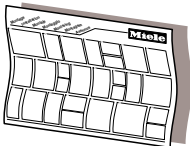


4 skrūves, M4 x 8,5 mm



2 skrūves, 3,9 x 7,5 mm, ar nosedzošajiem vāciņiem

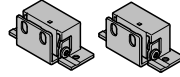
* 896 mm platām iekārtām



Montāžas plāns

Montāžas plānā ir aprakstītas atsevišķas montāžas darbības.

06095672



11839870

Komplekts DML 2000

atlokāma mēbeļu priekšējā paneļa montāžai (nav iekļauts piegādes komplektā, atsevišķi pasūtāms piederums)

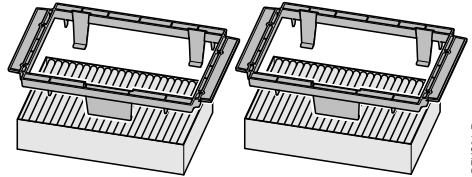
01056271

Uzstādīšanas materiāli cirkulācijas režīmam

Cirkulācijas režīmam ir nepieciešami šādi atsevišķi pasūtāmi piederumi.

09879120

04832511



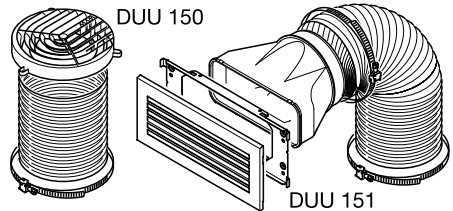
DFKS31-P

07270730

Komplekts DKFS 31-x

Tajā ir iekļauti 2 turētāji un 2 smaržu filtri (DKFS 31-P ar vienreizlietojamiem smaržu filtriem vai DKFS 31-R ar reģenerējamiem smaržu filtriem)

06462181



DUU 150 151

18860mkap

Komplekts DUU 15x

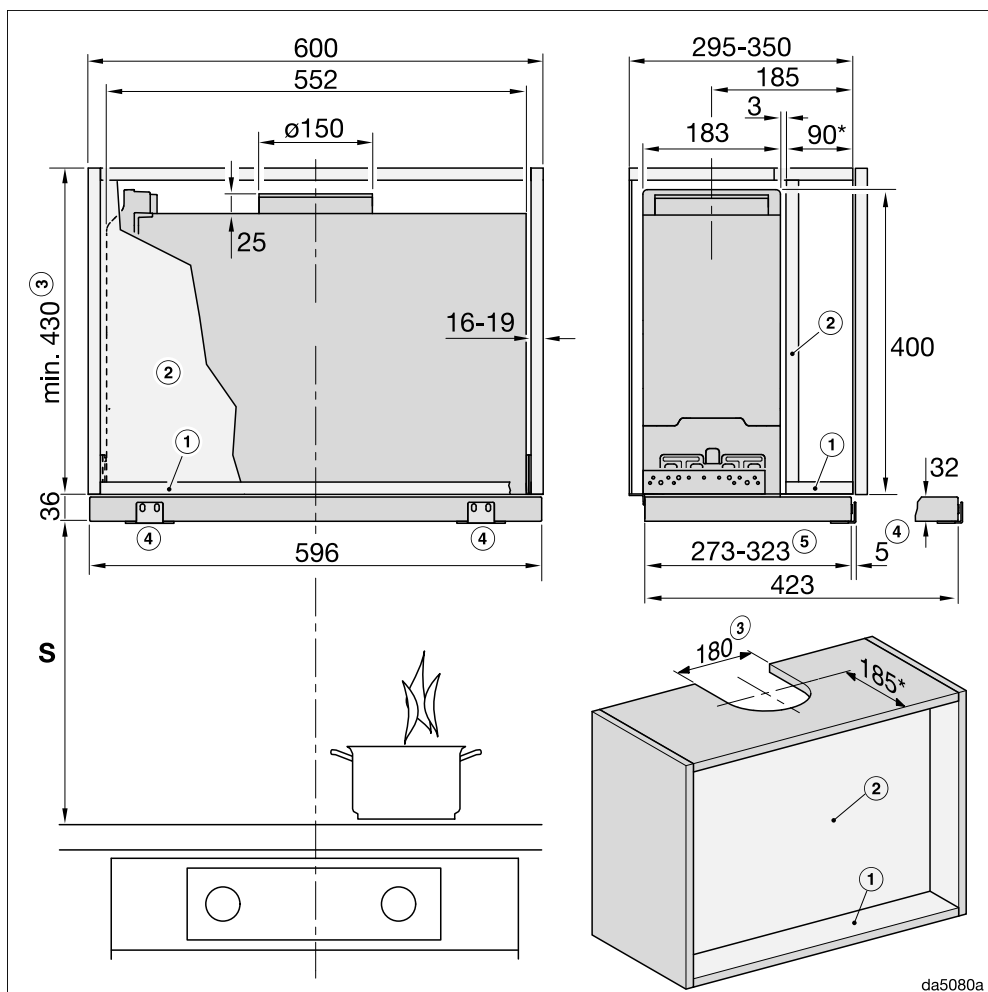
Tajā ir iekļauta novirzes īscaurule, šļūtene un šļūtenes skavas (DUU 150 skapja virsmai vai DUU 151 skapja sāniem vai priekšpusei)

dina3mie

Uzstādīšana

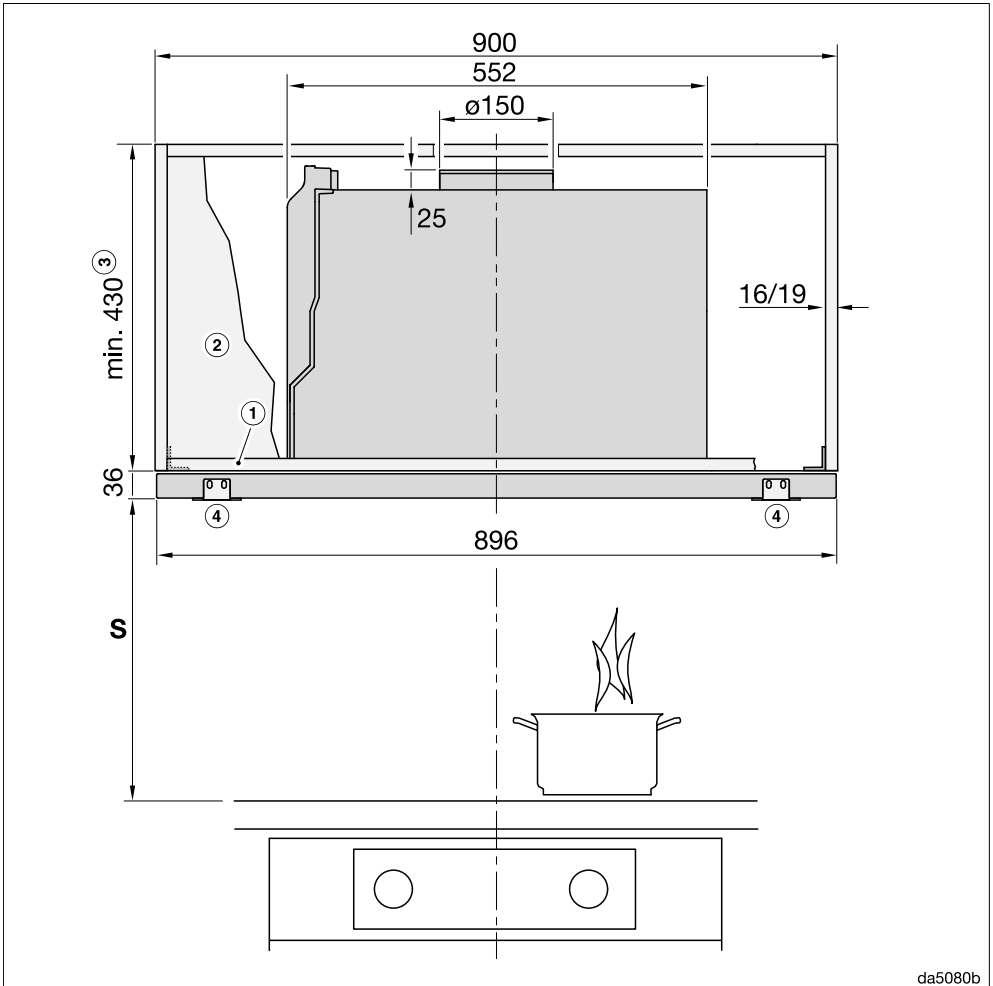
Iekārtas izmēri

1. attēls. DAS 2620 ir ievietots 600 mm platā skapī.



Rasējums nav mērogojots.

2. attēls. DAS 2920 ir ievietots 900 mm platā skapī.



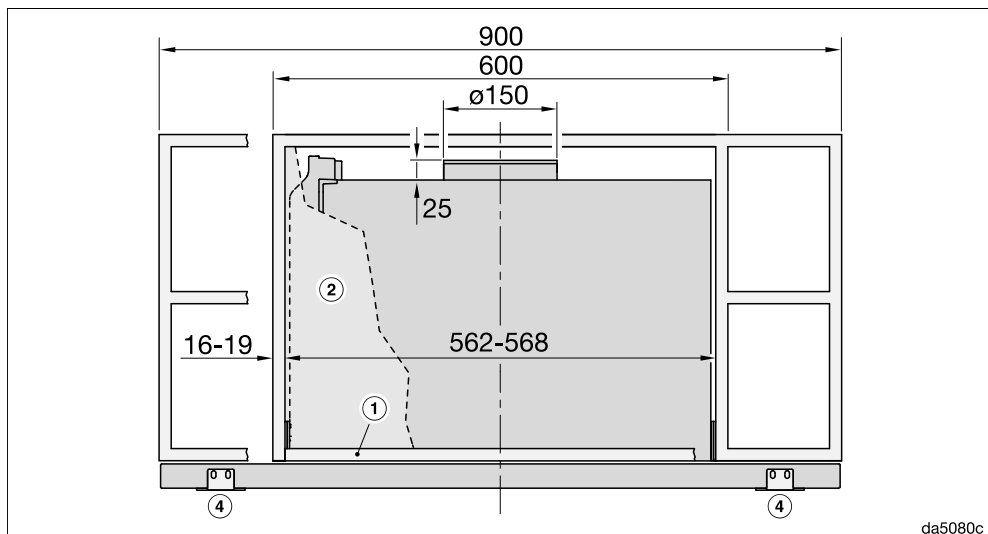
da5080b

Rasējums nav mērogots.

Sānskatš ir redzams 1. attēlā.

Uzstādīšana

3. attēls. DAS 2920 ir ievietots 600 vai 900 mm platā skapī ar sānu nodalījumiem.



Rasējums nav mērogots.

Sānskats ir redzams 1. attēlā.

Piezīmes par 1. līdz 3. attēlu.

- ① Lai nostiprinātu tvaika nosūcēju, skapja priekšējā daļā ir jābūt apakšējai pamatnei.
- ② Ja ir paredzēta starpsiena, tai ir jābūt izņemamai.
- ③ Gaisa novadīšanas režīms vai cirkulācijas režīms ar pārbūves komplektu DUU 150
- ④ Nostiprināšanas leņķis DML 2000 (piederums) priekšējā paneļa montāžai
- ⑤ Var regulēt ar dziļuma atduri

* Šajā iebūvēšanas gadījumā pārsegs ir vienā līmenī ar korpusa priekšējo malu. Ja tvaika nosūcējs tiek novietots tuvāk vai tālāk, izmēri ir attiecīgi jāpielāgo (piemēram, ja tiek lietots priekšējais panelis).

Skapja augstuma un izgriezumam izmēri ir jānosaka, ņemot vērā piemontētos piederumus (piemēram, trokšņa slāpētāju, cirkulācijas režīma pārbūves komplektu).

Atstatums starp plīts virsmu un tvaika nosūcēju (S)

Izvēloties atstatumu starp gatavošanas iekārtu un tvaika nosūcēja apakšējo ma-
lu, ņemiet vērā gatavošanas iekārtas ražotāja norādījumus.

Ja gatavošanas iekārtas ražotājs nav norādījis lielākus atstatumus, minimālie
drošības atstatumi ir norādīti turpmāk.

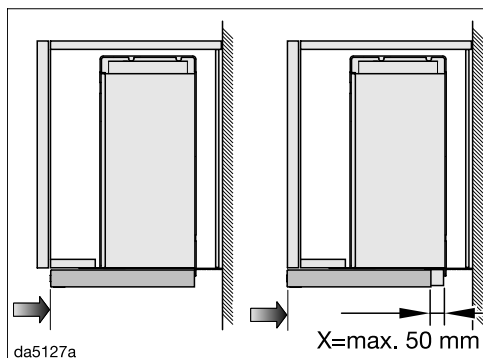
Ņemiet vērā arī nodaļā “Drošības norādījumi un brīdinājumi” sniegto informāciju.

Gatavošanas iekārta	Minimālais drošības atsta- tums S
Elektriskā plīts	450 mm
Elektriskais grils, fritēšanas iekārta (elektriskā)	650 mm
Vairāku degļu gāzes plīts ar kopējo jaudu $\leq 12,6$ kW, neviens deglis $> 4,5$ kW	650 mm
Vairāku degļu gāzes plīts ar kopējo jaudu $> 12,6$ kW un $\leq 21,6$ kW, neviens deglis $> 4,8$ kW	760 mm
Vairāku degļu gāzes plīts ar kopējo jaudu $> 21,6$ kW vai viens deglis $> 4,8$ kW	uzstādīšana nav iespējama
Viena degļa gāzes plīts, jauda ≤ 6 kW	650 mm
Viena degļa gāzes plīts, jauda > 6 kW un $\leq 8,1$ kW	760 mm
Viena degļa gāzes plīts, jauda $> 8,1$ kW	uzstādīšana nav iespējama

Ja pie tvaika nosūcēja tiek montēts priekšējais panelis no koka vai plastmasas,
ir jāņem vērā gatavošanas iekārtas ražotāja norādījumi par viegli uzliesmojošu
materiālu izmantošanu virs gatavošanas iekārtas.

Uzstādīšana

Dziļuma atdures ievietošana (pēc izvēles)

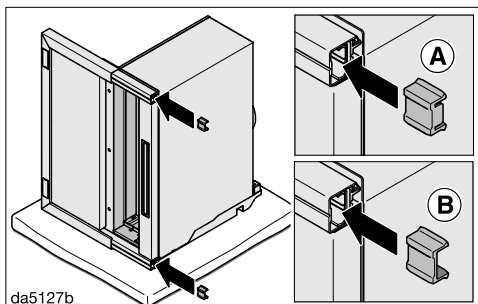


Ir iespējams ierobežot nosūcēja pārsega iebīdīšanas dziļumu.

Ja, piemēram, iebīdītajam nosūcēja pārsegam ir jābūt vienā līmenī nevis ar skapja korpusa, bet mēbeles durvju priekšējo malu, var attiecīgi novietot dziļuma atduri.

Atduri ir iespējams pārvietot līdz pat 50 mm uz priekšu.

Dziļuma atdures ir jāievieto nosūcēja pārsega vadotnēs pirms tvaika nosūcēja uzstādīšanas. Pēc uzstādīšanas dziļuma atdures var nofiksēt vēlamajā stāvoklī.

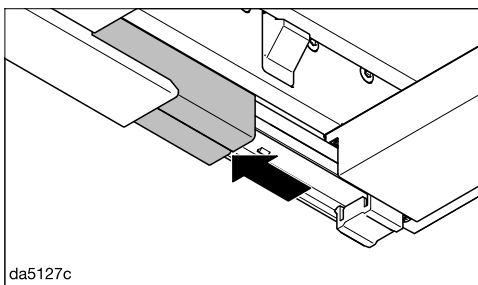


■ No aizmugures ievietojiet dziļuma atdures nosūcēja pārsega vadotnēs. Izlīdzinājums ir atkarīgs no tā, cik tālu uz priekšu ir jāpārvieto atdure.

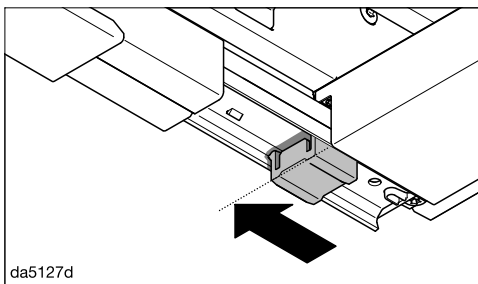
- ① X = 2 līdz 18 mm: dziļuma atdures izvirsījums uz aizmuguri
- ② X = 19 līdz 50 mm: dziļuma atdures izvirsījums uz priekšpusi

■ Uzstādiet tvaika nosūcēju.

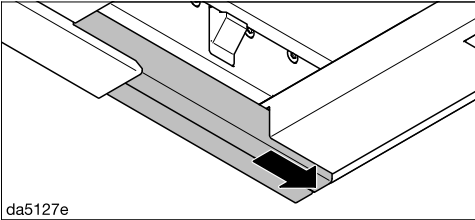
■ Izbīdiet nosūcēja pārsegu.



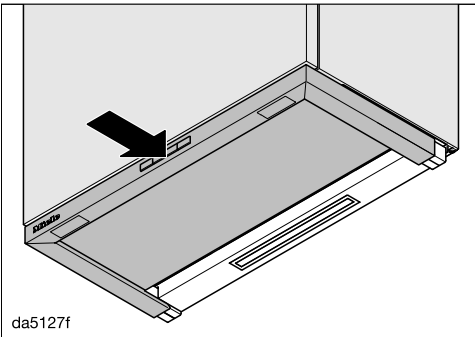
■ Izbīdiet vadotņu pārsegu uz priekšu.



- Pabīdiet dziļuma atdures uz priekšu līdz norādītajam stāvoklim.

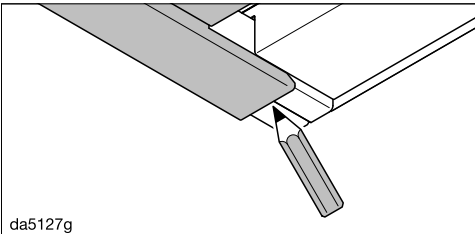


- Atbīdiet pārsegu atpakaļ.

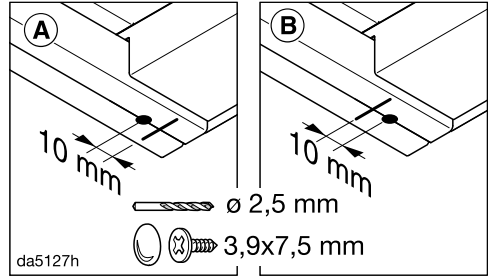


- Uzmanīgi iebīdiet nosūcēja pārsegu līdz vēlamajam stāvoklim.

Turklāt dziļuma atdures tiks iebīdītas vēlamajā stāvoklī.



- Ar zīmuli atzīmējiet nosūcēja pārvalka aizmugures malu uz pārsega.
- Izbīdiet nosūcēja pārsegu.



- Lai nofiksētu dziļuma atdures, pieskrūvējiet tās ar 3,9 x 7,5 mm skrūvēm cauri pārsegiem. Skrūvju stāvoklis ir atkarīgs no tā, kādā veidā tika ievietotas dziļuma atdures.

- ① Dziļuma atdures izvirkājums uz aizmuguri: 10 mm pirms atzīmes
- ② Dziļuma atdures izvirkājums uz priekšpusi: 10 mm aiz atzīmes

Uzstādīšana

Gaisa izplūdes caurule

⚠ Vienlaicīga tvaika nosūcēja un telpas gaisu izmantojošas kurtuves lietošana noteiktos apstākļos var radīt saindēšanās risku!

Obligāti ievērojiet nodaļā “Drošības norādījumi un brīdinājumi” sniegto informāciju.

Ja rodas šaubas par drošu iekārtas lietošanu, vērsieties pie profesionāla skursteņslauķa.

Gaisa novadīšanas kanāla ierīkošanai izmantojiet tikai gludas caurules vai lokanas šļūtenes no nedegoša materiāla.

Sērijas ... EXT / EXTA tvaika nosūcējiem izmantojiet tikai gaisa novadīšanas kanālu ar nemainīgu formu. Ārējais ventilators var radīt pazeminātu spiedienu, kas izraisa gaisa novadīšanas kanāla deformāciju.

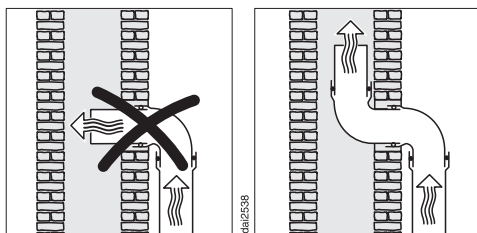
Lai sasniegtu maksimālo nosūcāmā gaisa apjomu un mazinātu gaisa plūsmas radītos trokšņus, ņemiet vērā turpmākos norādījumus.

- Gaisa novadīšanas kanāla diametrs nedrīkst būt mazāks kā izplūdes īscaurules šķērsgriezums (skatiet nodaļu “Iekārtu izmēri”). Tas ir īpaši svarīgi, ja tiek izmantoti plakanie kanāli.
- Gaisa novadīšanas kanālam ir jābūt pēc iespējas īsam un taisnam.
- Visiem līkumiem ir jābūt ar lielu rādiusu.
- Gaisa novadīšanas kanālu nedrīkst pārlocīt vai saspiest.

- Visiem savienojumiem ir jābūt stingriem un blīviem.
- Ja gaisa novadīšanas kanālam ir aizbīdņi, tiem ir jābūt atvērtiem, ja tvaika nosūcējs tiek ieslēgts.

Ikviens gaisa plūsmas ierobežojums mazina nosūcāmā gaisa apjomu un palielina darbības troksni.

Gaisa izvades kanāls



Ja gaisms tiek novadīts gaisa izvades kanālā, ieplūdes īscaurulei ir jābūt vērstai plūsmas virzienā.

Ja gaisa izvades kanāls tiek izmantots vairākām ventilācijas iekārtām, tā šķērsgriezumam ir jābūt pietiekami liellam.

Pretvārsts

- Gaisa novadīšanas sistēmā izmantojiet pretvārstu.

Pretvārsts nepieļauj nevēlamu apmaiņu starp telpas un āra gaisu, ja tvaika nosūcējs ir izslēgts.

Ja gaisa novadīšana notiek atmosfērā, ir ieteicams uzstādīt Miele ventilācijas lūku vai Miele jumta kārbu (atsevišķi pasūtāmi piederumi). Tajās ir integrēts pretvārsts.

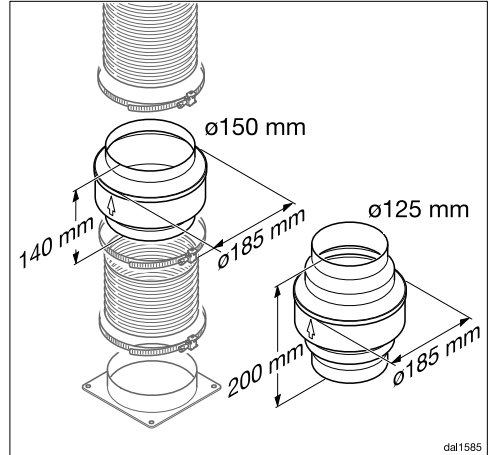
Gadījumam, ja gaisa novadīšanas sistēmā pretvārsts iebūvēts, šāds vārsts ir pievienots tvaika nosūcējam.

Pretvārsts tiek ievietots ventilatora izplūdes īscaurulē.

Ūdens kondensāts

Ja gaisa novadīšanas kanāls virzās caur, piemēram, vēsām telpām vai bēniņiem, temperatūras starpības dēļ tajā var veidoties ūdens kondensāts. Lai mazinātu temperatūru starpību, gaisa novadīšanas kanāls ir jāizolē.

Ja gaisa novadīšanas kanāls tiek veikts horizontāli, ir jānodrošina tā kritums vismaz 1 cm uz metru. Kritums nodrošina, ka netiek pieļauta ūdens kondensāta ieplūde tvaika nosūcējā.



Kopā ar gaisa novadīšanas kanāla izolāciju ir ieteicams uzstādīt arī ūdens kondensāta barjeru, kas uztver un iztvaicē ūdens kondensātu.

Ūdens kondensāta barjera var iegādāties kā atsevišķi pasūtāmus piederumus gaisa novadīšanas kanāliem ar 125 vai 150 mm diametru.

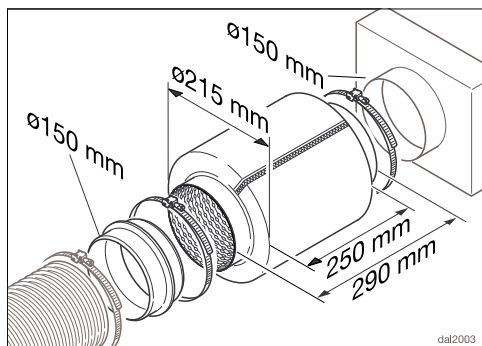
Ūdens kondensāta barjera ir jāuzstāda vertikāli un pēc iespējas tuvāk virs tvaika nosūcēja izplūdes īscaurules. Uz korpusa esošā bultiņa norāda izplūdes virzienu.

Tvaika nosūcējiem, kas ir paredzēti pieslēgšanai pie ārēja ventilatora (sērija ...EXT / EXTA), ūdens kondensāta barjera ir integrēta iekārtā.

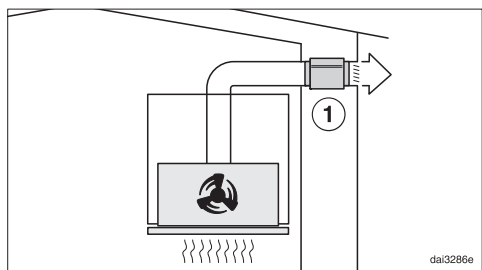
Miele neuzņemas atbildību par nepareizu darbību vai bojājumiem, kas ir radušies nepietiekamas gaisa novadīšanas dēļ.

Uzstādīšana

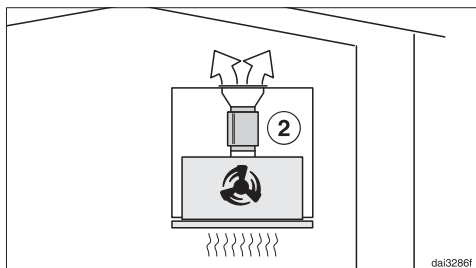
Trokšņa slāpētājs



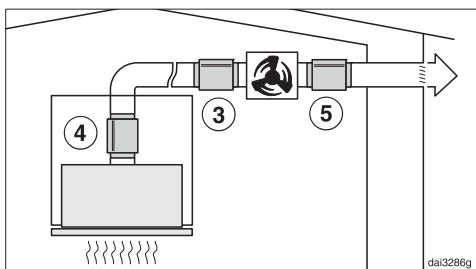
Papildus skaņas slāpēšanai gaisa novadīšanas kanālā var ievietot trokšņa slāpētāju (atsevišķi pasūtāms piederums).



Gaisa novadīšanas režīmā trokšņa slāpētājs slāpē gan ventilatora trokšņus, gan arī skaņas (piemēram, ielas troksni), kas pa gaisa novadīšanas kanālu iekļūst virtuvē. Tāpēc trokšņa slāpētājs ir jānovieto pēc iespējas tuvāk gaisa novadīšanas izejai ①.



Recirkulācijas režīmā trokšņa slāpētājs tiek novietots starp izplūdes īscauruli un izplūdes režģi ②. Pārbaudiet iebūvēšanas telpu.



Izmantojot ārēju ventilatoru, ir iespējams minimizēt ventilatora trokšņus gan ārpusē, gan virtuvē.

Ja trokšņa slāpētājs tiek novietots pirms ārējā ventilatora ③, mazinās virtuvē dzirdamie trokšņi. Ja gaisa novadīšanas kanāls ir garš, trokšņa slāpētājs ir jānovieto pie tvaika nosūcēja gaisa novadīšanas īscaurules ④.

Ja ārējais ventilators ir uzstādīts ēkas iekšienē, ārpusē dzirdamie trokšņi mazinās, ja trokšņu slāpētāju uzstāda aiz ārējā ventilatora ⑤.

Elektrotīkla pieslēgums

Sērijveidā ražotam tvaika nosūcējam ir kontaktdakša ierīces pievienošanai kontaktligzdai ar zemējumu.

Ja kontaktligzda nav brīvi pieejama vai ir paredzēts fiksētais pieslēgums, nodrošiniet, lai pēc uzstādīšanas būtu uzstādīta ierīce visu polu atvienošanai no strāvas padeves.




Pārkaršana var izraisīt ugunsgrēku.

Tvaika nosūcēja ekspluatācija, izmantojot sadalītājus vai kabeļa pagarinātājus, var radīt kabeļu pārslodzi.

Drošības apsvērumu dēļ neizmantojiet sadalītājus un kabeļa pagarinātājus.

Elektriskajai instalācijai ir jāatbilst vadlīnijām VDE 0100.

Drošības apsvērumu dēļ iesakām tvaika nosūcēja elektriskajam pieslēgumam piešķirtajā ēkas instalācijā izmantot  tipa noplūdes strāvas automātisko slēdzi (RCD).

Bojātu tīkla barošanas kabeļi drīkst nomainīt tikai ar īpašu tāda paša veida tīkla barošanas kabeļi (var iegādāties Miele Klientu apkalpošanas dienestā). Drošības apsvērumu dēļ nomainītu drīkst veikt tikai kvalificēts speciālists vai Miele Klientu apkalpošanas dienests.

Informāciju par nominālo patēriņa jaudu un atbilstošajiem drošinātājiem skatiet šajā instrukcijā vai identifikācijas datu plāksnītē. Salīdziniet šos datus ar vietējā elektrības pieslēguma datiem.

Ja rodas šaubas, konsultējieties ar kvalificētu elektriķi.

Ir iespējama pagaidu vai ilglaicīga darbība no autonomas vai nesinhronizētas energoapgādes iekārtas (piemēram, autonomajiem tīkliem, dublējošajām sistēmām). Šādas darbības priekšnoteikums ir energoapgādes iekārtas atbilstība EN 50160 vai līdzīga standarta prasībām. Ēkas instalācijā un šajā Miele ierīcē paredzēto aizsardzības pasākumu funkcijas un darbības veids ir jānodrošina arī autonomā vai nesinhronā režīmā vai arī tie ir jāaizstāj ar līdzvērtīgiem pasākumiem attiecībā uz instalāciju. Tas ir aprakstīts, piemēram, jaunākajā VDE-AR_E 2510-2 laidienā.

Tehniskie dati

Ventilatora motors*	200 W
Gatavošanas virsmas apgaismojums	3,2 W
Kopējā pieslēgtā elektriskā slodze*	203,2 W
Elektrotīkla spriegums, frekvence	Maiņstrāva, 230 V, 50 Hz
Drošinātāji	10 A
Barošanas kabeļa garums	1,5 m
Svars	
DAS 2620	12 kg
DAS 2920	14 kg
DAS 2620 EXTA	9 kg
DAS 2920 EXTA	11 kg

* Sērijas ... EXTA iekārtām: pieslēgtā elektriskā slodze ir atkarīga no pieslēgtā ārējā ventilatora.

Ārējā ventilatora pievienošanas elektrības kabeļa garums: 1,9 m

Atsevišķi pasūtāmie piederumi cirkulācijas režīmam

Cirkulācijas režīmam nepieciešamie komplekti

- DUU 150 vai DUU 151
- DKFS 31-P vai DKFS 31-R (reģenerējams). Komplektos ir iekļauti 2 smaržu filtri un nepieciešamie iebūvēšanas ietvari pirmajai pārbūvei.

Papildus būs jāiegādājas smaržu filtri DKF 31-P vai DKF 31-R (reģenerējams). Iepakojumos ir 2 smaržu filtri.

Mājsaimniecības tvaika nosūcēja tehnisko datu lapa

Saskaņā ar deleģēto Regulu (ES) Nr. 65/2014 un Regulu (ES) Nr. 66/2014

MIELE	
Modeļa nosaukums/apzīmējums	DAS 2620
Gada elektroenerģijas patēriņš (AEC_{hood})	41,7 kWh/gadā
Energoefektivitātes klase	A
Energoefektivitātes indekss (EEI_{hood})	50,2
Šķidruma dinamikas efektivitāte (FDE_{hood})	30,6
Šķidruma dinamikas efektivitātes klase	
A (visaugstākā efektivitāte) līdz G (viszemākā efektivitāte)	A
Apgaismes efektivitāte (LE_{hood})	96,9 lx/W
Apgaismes efektivitātes klase	
A (visaugstākā efektivitāte) līdz G (viszemākā efektivitāte)	A
Tauku filtrēšanas pakāpe	95,6%
Tauku filtrēšanas pakāpes klase	
A (visaugstākā efektivitāte) līdz G (viszemākā efektivitāte)	A
Gaisa plūsmas līmenis augstākajā punktā	312,6 m ³ /h
Gaisa plūsma (min. ātrums)	198 m ³ /h
Gaisa plūsma (maks. ātrums)	413 m ³ /h
Gaisa plūsma (intensīvā jeb pastiprinātā pakāpe)	559 m ³ /h
Maks. gaisa plūsma (Q_{max})	559 m ³ /h
Gaisa spiediens augstākajā punktā	422 Pa
Trokšņa emisijas A vērtība (min. ātrums)	47 dB
Trokšņa emisijas A vērtība (maks. ātrums)	61 dB
Trokšņa emisijas A vērtība (intensīvā jeb paātrinātā pakāpe)	68 dB
Elektropadeves jauda augstākajā punktā	119,9 W
Ievades jaudas patēriņš izslēgtā stāvoklī (P_o)	W
Ievades jaudas patēriņš gaidīšanas režīmā (P_s)	0,25 W
Apgaismes sistēmas nominālā jauda	3,2 W
Gatavošanas virsmas apgaismes sistēmas vidējais apgaismošanas stiprums	310 lx
Laika paildzināšanas faktors	0,9

Tehniskie dati

Mājsaimniecības tvaika nosūcēja tehnisko datu lapa

Saskaņā ar deleģēto Regulu (ES) Nr. 65/2014 un Regulu (ES) Nr. 66/2014

MIELE	
Modeļa nosaukums/apzīmējums	DAS 2920
Gada elektroenerģijas patēriņš (AEC_{hood})	42,0 kWh/gadā
Energoefektivitātes klase	A
Energoefektivitātes indekss (EEI_{hood})	50,4
Šķidruma dinamikas efektivitāte (FDE_{hood})	30,6
Šķidruma dinamikas efektivitātes klase	
A (visaugstākā efektivitāte) līdz G (viszemākā efektivitāte)	A
Apgaismes efektivitāte (LE_{hood})	85,9 lx/W
Apgaismes efektivitātes klase	
A (visaugstākā efektivitāte) līdz G (viszemākā efektivitāte)	A
Tauku filtrēšanas pakāpe	95,2%
Tauku filtrēšanas pakāpes klase	
A (visaugstākā efektivitāte) līdz G (viszemākā efektivitāte)	A
Gaisa plūsmas līmenis augstākajā punktā	311,4 m ³ /h
Gaisa plūsma (min. ātrums)	204 m ³ /h
Gaisa plūsma (maks. ātrums)	420 m ³ /h
Gaisa plūsma (intensīvā jeb pastiprinātā pakāpe)	561 m ³ /h
Maks. gaisa plūsma (Q_{max})	561 m ³ /h
Gaisa spiediens augstākajā punktā	427 Pa
Trokšņa emisijas A vērtība (min. ātrums)	47 dB
Trokšņa emisijas A vērtība (maks. ātrums)	61 dB
Trokšņa emisijas A vērtība (intensīvā jeb paātrinātā pakāpe)	69 dB
Elektropadeves jauda augstākajā punktā	120,7 W
Ievades jaudas patēriņš izslēgtā stāvoklī (P_o)	W
Ievades jaudas patēriņš gaidīšanas režīmā (P_s)	0,25 W
Apgaismes sistēmas nominālā jauda	3,2 W
Gatavošanas virsmas apgaismes sistēmas vidējais apgaismošanas stiprums	275 lx
Laika paildzināšanas faktors	0,9

Mājsaimniecības tvaika nosūcēja tehnisko datu lapa

Saskaņā ar deleģēto Regulu (ES) Nr. 65/2014 un Regulu (ES) Nr. 66/2014

MIELE	
Modeļa nosaukums/apzīmējums	DAS 2620 EXTA
Gada elektroenerģijas patēriņš (AEC_{hood})	109,5 kWh/gadā
Energoefektivitātes klase	C
Energoefektivitātes indekss (EEI_{hood})	77,5
Šķidruma dinamikas efektivitāte (FDE_{hood})	19,9
Šķidruma dinamikas efektivitātes klase	
A (visaugstākā efektivitāte) līdz G (viszemākā efektivitāte)	C
Apgaismes efektivitāte (LE_{hood})	96,9 lx/W
Apgaismes efektivitātes klase	
A (visaugstākā efektivitāte) līdz G (viszemākā efektivitāte)	A
Tauku filtrēšanas pakāpe	95,6%
Tauku filtrēšanas pakāpes klase	
A (visaugstākā efektivitāte) līdz G (viszemākā efektivitāte)	A
Gaisa plūsmas līmenis augstākajā punktā	431,9 m ³ /h
Gaisa plūsma (min. ātrums)	325 m ³ /h
Gaisa plūsma (maks. ātrums)	590 m ³ /h
Gaisa plūsma (intensīvā jeb pastiprinātā pakāpe)	729 m ³ /h
Maks. gaisa plūsma (Q_{max})	729 m ³ /h
Gaisa spiediens augstākajā punktā	375 Pa
Trokšņa emisijas A vērtība (min. ātrums)	48 dB
Trokšņa emisijas A vērtība (maks. ātrums)	63 dB
Trokšņa emisijas A vērtība (intensīvā jeb paātrinātā pakāpe)	69 dB
Elektropadeves jauda augstākajā punktā	225,9 W
Ievades jaudas patēriņš izslēgtā stāvoklī (P_o)	W
Ievades jaudas patēriņš gaidīšanas režīmā (P_s)	0,25 W
Apgaismes sistēmas nominālā jauda	3,2 W
Gatavošanas virsmas apgaismes sistēmas vidējais apgaismošanas stiprums	310 lx
Laika paildzināšanas faktors	1,3

Vērtības tika noteiktas apvienojumā ar ārējo ventilatoru Miele ABLG 202.

Tehniskie dati

Mājsaimniecības tvaika nosūcēja tehnisko datu lapa

Saskaņā ar deleģēto Regulu (ES) Nr. 65/2014 un Regulu (ES) Nr. 66/2014

MIELE	
Modeļa nosaukums/apzīmējums	DAS 2920 EXTA
Gada elektroenerģijas patēriņš (AEC_{hood})	109,5 kWh/gadā
Energoefektivitātes klase	C
Energoefektivitātes indekss (EEI_{hood})	77,5
Šķidruma dinamikas efektivitāte (FDE_{hood})	19,9
Šķidruma dinamikas efektivitātes klase	
A (visaugstākā efektivitāte) līdz G (viszemākā efektivitāte)	C
Apgaismes efektivitāte (LE_{hood})	85,9 lx/W
Apgaismes efektivitātes klase	
A (visaugstākā efektivitāte) līdz G (viszemākā efektivitāte)	A
Tauku filtrēšanas pakāpe	95,2%
Tauku filtrēšanas pakāpes klase	
A (visaugstākā efektivitāte) līdz G (viszemākā efektivitāte)	A
Gaisa plūsmas līmenis augstākajā punktā	431,9 m ³ /h
Gaisa plūsma (min. ātrums)	325 m ³ /h
Gaisa plūsma (maks. ātrums)	590 m ³ /h
Gaisa plūsma (intensīvā jeb pastiprinātā pakāpe)	729 m ³ /h
Maks. gaisa plūsma (Q_{max})	729 m ³ /h
Gaisa spiediens augstākajā punktā	375 Pa
Trokšņa emisijas A vērtība (min. ātrums)	48 dB
Trokšņa emisijas A vērtība (maks. ātrums)	63 dB
Trokšņa emisijas A vērtība (intensīvā jeb paātrinātā pakāpe)	69 dB
Elektropadeves jauda augstākajā punktā	225,9 W
Ievades jaudas patēriņš izslēgtā stāvoklī (P_o)	W
Ievades jaudas patēriņš gaidīšanas režīmā (P_s)	0,25 W
Apgaismes sistēmas nominālā jauda	3,2 W
Gatavošanas virsmas apgaismes sistēmas vidējais apgaismošanas stiprums	275 lx
Laika paildzināšanas faktors	1,3

Vērtības tika noteiktas apvienojumā ar ārējo ventilatoru Miele ABLG 202.

Uzņēmums Miele Latvijā papildus likumā noteiktajām garantijas prasībām pret pārdevēju, tās neierobežojot, piešķir pircējam prasības pret šādām garantijas saistībām, ja tiek iegādāta jauna iekārta.

I Garantijas ilgums un garantijas perioda sākums

1. Garantija tiek piešķirta šādam laika periodam:
 - a) 24 mēneši sadzīves tehnikas iekārtām, kas paredzētas regulārai lietošanai;
 - b) 12 mēneši profesionālām iekārtām, kas paredzētas regulārai lietošanai.
2. Garantijas periods sākas no dienas, kad ir izrakstīts rēķins par iekārtas iegādi.

Garantijas periods nevar tikt pagarināts, ja ir veikti garantijas pakalpojumi un piegāde saistībā ar garantiju.

II Garantijas priekšnoteikumi

1. Iekārta ir iegādāta pie specializētā tirgotāja vai tieši uzņēmumā Miele kādā no ES dalībvalstīm, Šveicē vai Norvēģijā un tur arī uzstādīta.
2. Pēc klientu apkalpošanas dienesta darbinieka pieprasījuma tiek uzrādīts garantijas apliecinājums (pirkuma čeks vai aizpildīta garantijas karte).

III Garantijas saturs un apjoms

1. Iekārtas defekti tiek novērsti noteiktā termiņā bez maksas, salabojot vai nomainot bojātās daļas. Šim nolūkam nepieciešamos izdevumus, piemēram, transporta, ceļa, darbaspēka un rezerves daļu izmaksas, sedz uzņēmums Miele Latvijā. Nomainītās daļas vai iekārtas kļūst par uzņēmuma Miele Latvijā īpašumu.
2. Garantija neattiecas uz bojājumiem, ko uzņēmums Miele Latvijā jau novērsis, ja vien tie nav radušies Miele Latvijā klientu apkalpošanas dienesta darbinieku tīšas nevēribas vai neuzmanības dēļ.
3. Izmantoto materiālu un piederumu piegāde pakalpojumā nav iekļauta.

IV Garantijas ierobežojumi

Garantija neattiecas uz iekārtas bojājumiem vai darbības traucējumiem, kas radušies šādu apstākļu ietekmē.

1. Nepareiza uzstādīšana vai pievienošana, piemēram, spēkā esošo drošības tehnikas noteikumu vai lietošanas, pievienošanas un montāžas instrukciju neievērošana.
2. Paredzētajam nolūkam neatbilstoša lietošana, kā arī neprasmīga lietošana vai apstrāde, piemēram, ar nepiemērotiem mazgāšanas līdzekļiem vai ķimikālijām.
3. Ja iekārta ir iegādāta kādā citā ES valstī, Šveicē vai Norvēģijā, tās īpašo tehnisko specifikāciju dēļ tā ir izmantojama vai nu bez ierobežojumiem, vai tikai ar ierobežojumiem.
4. Ārējas iedarbības ietekmē, piemēram, transportēšanas laikā radušies bojājumi, precī pagružot vai tai nokrītot, laikpistākļu vai citu dabas parādību ietekmē radušies bojājumi.
5. Ja remontu un daļu nomaiņu neveic uzņēmuma Miele apkalpošanas dienesta darbinieki, kas ir pilnvaroti un sertificēti šo pakalpojumu sniegšanai.
6. Ja netiek izmantotas uzņēmuma Miele oriģinālās rezerves daļas, kā arī Miele piederumi.
7. Stikla plīsumi un bojātas kvēlspuldzes.
8. Elektriskās strāvas un sprieguma svārstības, kas pārsniedz ražotāja norādīto pieļaujamo robežu vai ir zem tās.
9. Lietošanas instrukcijā sniegto apkopes un tīrīšanas noteikumu neievērošana.

V Datu drošība

Personas dati tiek izmantoti tikai un vienīgi pasūtījuma izpildes vai garantijas pakalpojumu veikšanas vajadzībām, ņemot vērā datu aizsardzības tiesiskos nosacījumus.



Vācija - Miele & Cie. KG, Carl-Miele-Straße 29, 33332 Gütersloh

DA S2620, DAS 2920, DAS 2620 EXTA, DAS 2920 EXTA