

## Návod na použitie a montáž Odsávač pár



Pred inštaláciou a uvedením do prevádzky si **bezpodmienečne** prečítajte návod na použitie a montáž. Ochránite tak seba a zabránite škodám.

# Obsah

---

<b>Bezpečnostné pokyny a varovné upozornenia</b> .....	4
<b>Váš príspevok k ochrane životného prostredia</b> .....	13
<b>Prehľad odsávača pár</b> .....	14
<b>Popis funkcie</b> .....	16
<b>Obsluha</b> .....	17
Zapnutie ventilátora .....	17
Voľba stupňa výkonu .....	17
Dobeh .....	17
Vypnutie ventilátora .....	17
Zapnutie/vypnutie osvetlenia varných zón .....	17
Riadenie výkonu .....	18
Zapnutie/vypnutie riadenia výkonu .....	18
Bezpečnostné vypínanie .....	18
<b>Tipy pre šetrenie energie</b> .....	19
<b>Čistenie a ošetrovanie</b> .....	20
Opláštenie .....	20
Tukové filtre .....	21
Výmena tukového filtra .....	22
Pachový filter .....	23
Likvidácia pachového filtra .....	24
Regenerovateľné pachové filtre .....	24
<b>Servisná služba</b> .....	25
Kontakt pri poruchách .....	25
Umiestnenie typového štítku .....	25
Záruka .....	25
<b>Inštalácia</b> .....	26
Pred inštaláciou .....	26
Odporúčanie pre montáž .....	26
Inštalačný materiál .....	26
Inštalačný materiál pre cirkulačnú prevádzku .....	27
Rozmery prístroja .....	28
Vzdialenosť medzi varnou zónou a odsávačom pár (S) .....	31
nasadenie hĺbkového dorazu (voliteľne) .....	32
Odťahové potrubie .....	34
Spätná klapka .....	35
Kondenzačná voda .....	35
Tlmič hluku .....	36

Elektrické pripojenie .....	37
<b>Technické údaje</b> .....	38
Príslušenstvo na dokúpenie pre cirkulačnú prevádzku .....	38

## Bezpečnostné pokyny a varovné upozornenia

Tento odsávač zodpovedá platným bezpečnostným predpisom. Neodborné použitie však môže viesť k poškodeniu osôb a vecí.

Pred uvedením odsávača pár do prevádzky si pozorne prečítajte návod na použitie a montáž. Uvádajú sa v ňom dôležité pokyny ohľadne montáže, bezpečnosti, použitia a údržby. Ochránite tak seba a zabránite škodám na odsávači.

Na základe normy IEC/EN 60335-1 Miele dôrazne upozorňuje na to, aby ste si bezpodmienečne prečítali a dodržiavali kapitolu týkajúcu sa inštalácie prístroja ako aj bezpečnostné upozornenia a výstrahy.

Miele nezodpovedá za škody, ktoré vzniknú v dôsledku nedodržania týchto pokynov.

Ponechajte si návod na použitie a montáž a odovzdajte ho prípadnému nasledujúcemu vlastníkovi.

### Používanie na stanovený účel

- ▶ Tento odsávač je určený na použitie v domácnosti a v podobných priestoroch.
- ▶ Tento odsávač nie je určený na použitie vo vonkajších priestoroch.
- ▶ Odsávač pár používajte výlučne na domáce použitie na odsávanie a čistenie výparov pri varení, ktoré vznikajú pri príprave jedál. Všetky ostatné spôsoby použitia sú neprípustné.
- ▶ Odsávač pár sa v režime cirkulácie vzduchu nad plynovou varnou doskou nesmie používať na vetranie miesta inštalácie. Opýtajte sa ohľadne toho odborného plynára.

## Bezpečnostné pokyny a varovné upozornenia

---

► Osoby, ktoré nie sú pre ich fyzické, zmyslové alebo duševné schopnosti, alebo kvôli svojej neskúsenosti alebo nevedomosti schopné odsávač pár sami bezpečne obsluhovať, musia byť počas obsluhy pod dozorom.

Tieto osoby smú odsávač pár používať bez dozoru len vtedy, ak im bola jeho obsluha vysvetlená tak, že ho dokážu bezpečne používať. Musia byť schopné rozoznať a chápať možné nebezpečenstvo v prípade chybnnej obsluhy.

### Deti v domácnosti

► Deti mladšie ako 8 rokov sa nesmú samé pohybovať v blízkosti odsávača - iba ak sú pod stálym dozorom.

► Deti od 8 rokov smú odsávač pár používať bez dozoru len vtedy, ak im bola jeho obsluha vysvetlená tak, že ho dokážu bezpečne používať. Deti musia byť schopné rozoznať a chápať možné nebezpečenstvo v prípade chybnnej obsluhy.

► Deti nesmú bez dozoru odsávač čistiť, ani vykonávať jeho údržbu.

► Dávajte pozor na deti, ktoré sa zdržujú v blízkosti odsávača. Nikdy nenechajte deti hrať sa s odsávačom.

► Osvetlenie varných miest je veľmi intenzívne.

Dbajte obzvlášť u malých detí na to, aby sa nepozerali priamo do svetiel.

► Nebezpečenstvo zadusením! Pri hre sa môžu deti zamotať do obalového materiálu (napr. fólií), alebo si tieto navliecť na hlavu a udusiť sa. Odložte obalový materiál z dosahu detí.

# Bezpečnostné pokyny a varovné upozornenia

---

## Technická bezpečnosť

- ▶ Užívateľ môže byť neodborne vykonanými inštaláčnymi a údržbárskymi prácami alebo opravami vystavený nebezpečenstvu. Inštalácie, údržbárske práce a opravy elektrických prístrojov smú vykonávať len autorizovaní Miele odborní pracovníci.
- ▶ Poškodenia na odsávači pár môžu ohroziť Vašu bezpečnosť. Skontrolujte ho, či nie je viditeľne poškodený. Poškodený odsávač pár nikdy neuvádzajte do prevádzky.
- ▶ Elektrická bezpečnosť odsávača pár je zabezpečená len vtedy, keď je pripojený k systému s ochranným vodičom, nainštalovaným podľa predpisov. Táto základná bezpečnostná požiadavka musí byť splnená. V prípade pochybností nechajte elektrickú inštaláciu skontrolovať kvalifikovaným elektrikárom.
- ▶ Dočasná alebo trvalá prevádzka sebestačného alebo nie sieťovo synchronizovaného zariadenia na dodávku energie (ako napr. ostrovné siete, back-up systémy) je možná. Predpokladom pre prevádzku je, aby malo zariadenie na dodávku energie údaje v súlade s nariadením EN 50160 prípadne porovnateľné. Ochranné opatrenia určené pre inštaláciu tohto Miele produktu v domácnosti musia byť zabezpečené aj pre ostrovnú prevádzku alebo nie sieťovo synchronizovanú prevádzku čo sa týka jej funkcie ako aj spôsobu práce, alebo musia byť nahradené rovnocennými opatreniami pri inštalácii. Tak ako je to napríklad popísané v aktuálnom zverejnení VDE-AR-E 2510-2.
- ▶ Pripojovacie údaje (frekvencia a napätie) uvedené na typovom štítiku odsávača pár musia byť bezpodmienečne v súlade s odpovedajúcimi parametrami elektrickej siete, aby sa odsávač pár nepoškodil. Pred pripojením porovnajte pripojovacie údaje. V prípade pochybností sa opýtajte kvalifikovaného elektrikára.
- ▶ Viacnásobné zásuvky alebo predlžovacie káble neposkytujú potrebnú bezpečnosť (nebezpečenstvo požiaru). Odsávač pár nepripájajte pomocou nich k elektrickej sieti.

## Bezpečnostné pokyny a varovné upozornenia

---

▶ Pri odsávačoch pár typovej rady ... EXT/EXTA je spojenie s externým ventilátorom pomocou príslušného prepojovacieho vedenia a konektorov.

Tieto prístroje sa smú kombinovať len s externým ventilátorom od Miele.

▶ Používajte odsávač pár len v namontovanom stave, aby bola zaistená bezpečná funkcia.

▶ Tento odsávač pár sa nesmie prevádzkovať na nestabilných miestach (napr. na lodiach).

▶ Dotyk prípojov pod napätím ako aj zmena elektrickej a mechanickej konštrukcie Vás ohrozujú a môžu spôsobiť poruchu funkcie odsávača pár.

Plášť prístroja otvárajte len ak je to popísané pri montáži a čistení. Nikdy neotvárajte ďalšie časti plášťa.

▶ Nárok na záruku zaniká, ak opravy odsávača pár nevykonáva autorizovaná servisná služba Miele.

▶ Poškodený pripojovací kábel smú vymeniť len kvalifikovaní odborníci.

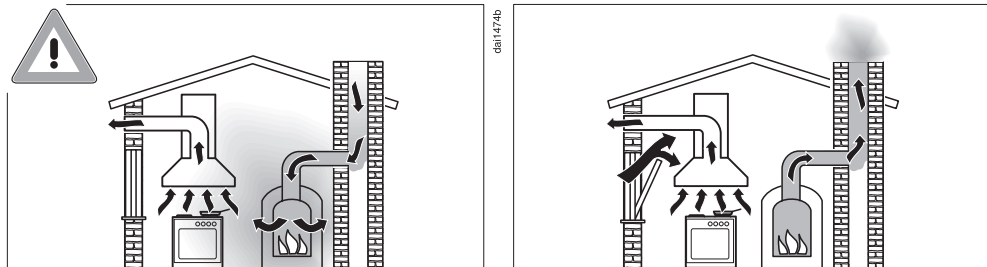
▶ Svietidlá osvetlenia sú pevne zabudované. Výmenu smie vykonať len kvalifikovaný odborník poverený firmou Miele alebo servisná služba Miele.

▶ Pri prácach spojených s inštaláciou a údržbou, ako aj pri opravách musí byť odsávač pár odpojený od elektrickej siete. Odpojený od elektrickej siete je len vtedy keď

- sú vypnuté ističe elektrickej inštalácie alebo
- sú úplne vyskrutkované poistky elektrickej inštalácie alebo
- je vytiahnutá elektrická zástrčka (ak je k dispozícii) zo zásuvky. Neťahajte pritom za sieťový kábel, ale za zástrčku.

# Bezpečnostné pokyny a varovné upozornenia

## Prevádzka súčasne s ohniskom závislým na vzduch v miestnosti



**⚠** Nebezpečenstvo otravy spalinami.

Pri používaní odsávača pár súčasne s ohniskom závislým od vzduchu v rovnakej miestnosti alebo od združeného vetrania budte mimoriadne opatrní.

Ohniská závislé na vzduchu z miestnosti nasávajú vzduch potrebný k horeniu z priestoru inštalácie a svoje splodiny odvádzajú von prostredníctvom zariadenia na odťah splodín (napr. komínom). Môžu to byť napríklad vykurovacie zariadenia na plyn, olej, drevo alebo uhlie, prietokové ohrievače, zariadenia na ohrev teplej vody, varné dosky alebo rúry na pečenie.

Odsávač pár odvádza vzduch z kuchyne a susedných miestností. Toto platí pre nasledovné spôsoby prevádzky:

- odťahová prevádzka,
- odťahová prevádzka s externým ventilátorom,
- cirkulačná prevádzka s boxom pre cirkulovanie, umiestneným mimo miestnosti.

Bez dostatočného prívodu vzduchu vzniká podtlak. Ohnisko má málo spaľovacieho vzduchu. Spaľovanie je negatívne ovplyvnené. Jedovaté splodiny môžu byť nasávané z komína alebo odťahovej šachty do obytných miestností.

Môže dôjsť k ohrozeniu života!



## Bezpečnostné pokyny a varovné upozornenia

Bezpečná prevádzka je možná vtedy, ak sa súčasne pri prevádzke odsávača pár a ohniska závislého na vzduchu v miestnosti alebo združenom vetraní dosiahne podtlak najviac 4 Pa (0,04 mbar) a tým sa zabráni, že nedôjde k spätnému nasávaniu splodín z ohniska do miestnosti.

Toto je možné dosiahnuť tým, že cez neuzatváratelné otvory, napr. vo dverách alebo oknách bude môcť prúdiť do miestnosti vzduch potrebný na spaľovanie. Pritom je nevyhnutné dbať na dostatočný prierez prírodného otvoru vzduchu. Samostatná vetracia mriežka v stene spravidla nezaručuje dostatočný prívod vzduchu.

Pri posudzovaní je potrebné vždy brať na vedomie vzájomné prepojenie vetrania celého bytu. Na túto tému sa poraďte s príslušným kominárskym majstrom.

Ak sa odsávač pár prevádzkuje v režime cirkulácie vzduchu, pričom je vzduch odvádzaný späť do priestoru inštalácie, je súčasné prevádzkovanie ohniska závislého na vzduchu v miestnosti nezávadné.

# Bezpečnostné pokyny a varovné upozornenia

---

## Prevádzkové zásady

- ▶ Otvorený oheň predstavuje nebezpečenstvo požiaru. Nikdy nepracujte s otvoreným ohňom pod odsávačom pár. Preto je napríklad zakázané flambovanie a grilovanie s otvoreným ohňom. Zapnutý odsávač pár nasáva plamene do filtra. Usadený tuk sa môže vznietiť.
- ▶ Pôsobenie veľkého tepla pri varení na plynovej varnej zóne môže poškodiť odsávač pár.
  - Plynovú varnú zónu nenechajte nikdy horieť bez postaveného kuchynského riadu. Aj pri krátkodobom odkladaní riadu vypnite plynovú zónu.
  - Voľte kuchynský riad, ktorý zodpovedá veľkosťou varnej zóne.
  - Nastavte plameň tak, aby v žiadnom prípade nepresahoval kuchynský riad.
  - Zabráňte nadmernému zahriatiu riadu (napr. pri varení na panvici Wok).
- ▶ Kondenzačná voda môže spôsobiť na odsávači pár poškodenie koróziou. Keď používate varnú zónu, zapnite vždy odsávač pár, aby sa nemohla hromadiť kondenzačná voda.
- ▶ Prehriate oleje a tuky sa môžu samé vznietiť a tým spôsobiť požiar odsávača pár. Keď pracujete s olejmi a tukmi, dohliadajte na hrnce, panvice a fritézy. Aj grilovanie na elektrických griloch musíte preto neustále kontrolovať.

# Bezpečnostné pokyny a varovné upozornenia

---

- ▶ Usadený tuk a nečistoty narušujú funkciu odsávača. Odsávač pár nikdy nepoužívajte bez tukových filtrov, aby ste zabezpečili čistenie výparov z varenia.
- ▶ Pamätajte na to, že sa odsávač pár pri varení môže silne zohriať stúpajúcim teplom. Plášťa a tukových filtrov sa dotýkajte až po vychladnutí odsávača pár.

## Odborná inštalácia

- ▶ Na základe údajov výrobcu Vášho variča zistíte, či je povolená nad ním prevádzka v kombinácii s odsávačom pár.
- ▶ Odsávač pár sa nesmie montovať nad ohnisko s tuhým palivom.
- ▶ Ak je vzdialenosť medzi varičom a odsávačom pár príliš malá, môže sa odsávač pár poškodiť. Ak výrobca variča nešpecifikoval väčšie bezpečnostné vzdialenosti, je potrebné medzi varičom a spodnou hranou odsávača pár rešpektovať uvedené vzdialenosti v kapitole „Inštalácia“. Ak sú pod odsávačom pár prevádzkované rôzne variče, pre ktoré platia rozličné bezpečnostné vzdialenosti, je potrebné dodržať najväčšiu uvedenú bezpečnostnú vzdialenosť.
- ▶ Pre upevnenie odsávača pár je potrebné dodržať údaje v kapitole „Inštalácia“.
- ▶ Plechové časti môžu mať ostré hrany a spôsobiť poranenia. Pri montáži používajte rukavice na ochranu pred porezaním.
- ▶ Na inštaláciu odťahového potrubia sa smú použiť len rúrky alebo hadice z nehorľavého materiálu. Získať je ich možné v špecializovaných obchodoch alebo u servisnej služby.
- ▶ Odťah nesmie byť vedený ani do komína alebo odťahu spalín, ani do šachty, ktorá slúži na vetranie miestností s ohniskami.
- ▶ Ak sa má odťah viesť v nepoužívanom dymovom alebo odťahovom komíne, dbajte na úradné predpisy.

## Bezpečnostné pokyny a varovné upozornenia

---

### Čistenie a ošetrovanie

▶ Ak čistenie neprebehne podľa pokynov v tomto návode na použitie, hrozí nebezpečenstvo požiaru.

▶ Para z parného čistiaceho zariadenia sa môže dostať k častiam pod napätím a spôsobiť skrat.

Na čistenie odsávača pár nikdy nepoužívajte parné čistiace zariadenie.

### Príslušenstvo a náhradné diely

▶ Používajte výlučne originálne príslušenstvo Miele. V prípade montáže a zabudovania iných častí zaniká záruka a/alebo ručenie poskytované spoločnosťou Miele.

▶ Len pri originálnych náhradných dieloch zaručuje Miele, že spĺňajú bezpečnostné požiadavky. Pokazené časti sa smú vymeniť len za originálne.

▶ Miele Vám poskytuje až 15 ročnú, najmenej ale 10 ročnú záruku na dodanie náhradných dielov pre zachovanie funkčnosti po ukončení sériovej výroby Vášho odsávača pár.

## Likvidácia obalu

Obal slúži na manipuláciu a chráni prístroj pred poškodením počas prepravy. Obalové materiály boli zvolené s prihliadnutím na aspekty ochrany životného prostredia a možnosti ich likvidácie, sú všeobecne recyklovateľné.

Vrátenie obalového materiálu do materiálového cyklu šetrí suroviny a znižuje množstvo odpadu. Využívajte zberné miesta cenných materiálov a možnosti vrátenia. Prepravné obaly zoberie späť Váš špecializovaný predajca Miele.

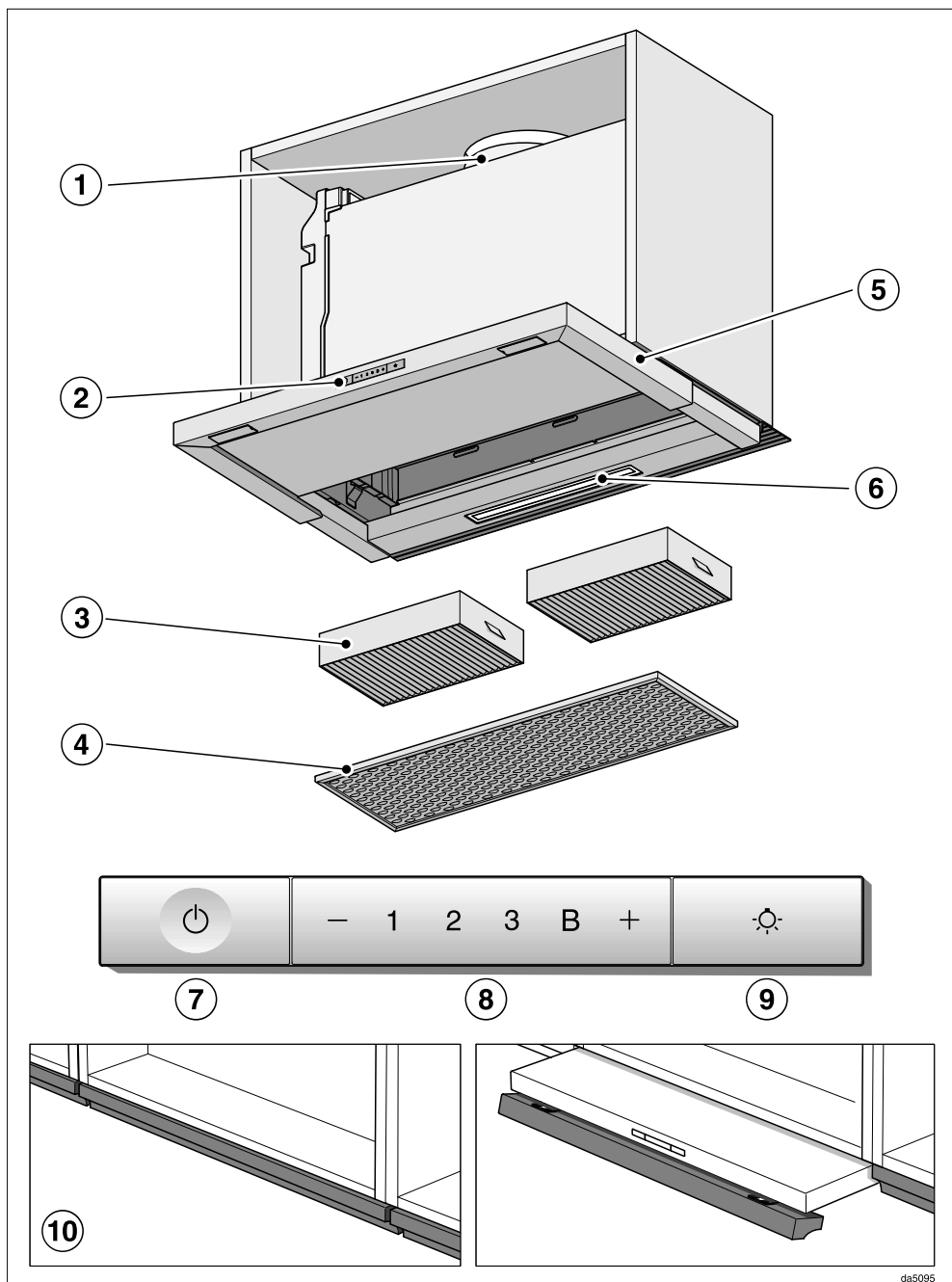
## Likvidácia starého prístroja

Elektrické a elektronické prístroje obsahujú mnohonásobne hodnotné materiály. Obsahujú aj určité látky zmesi a stavebné prvky, ktoré boli potrebné pre ich funkciu a bezpečnosť. V komunálnom odpade ako aj nesprávnou manipuláciou môžu ohroziť ľudské zdravie a škodiť životnému prostrediu. Váš starý prístroj preto nedávajte v žiadnom prípade do komunálneho odpadu.



Na bezplatné odovzdanie a likvidáciu elektrických a elektronických prístrojov využite oficiálne zberné miesto vo vašom bydlisku, u predajcu alebo v Miele. Za vymazanie prípadných osobných údajov na likvidovanom prístroji ste zo zákona zodpovedný sami. Zo zákona máte povinnosť vybrať a pritom nezničiť staré batérie a staré akumulátory, ktoré nie sú pevne uzatvorené v prístroji ako aj lampy, ktoré je možné vybrať bez zničenia. Zaneste ich do vhodnej zberne, kde ich môžete bezplatne odovzdať. Postarajte sa prosím o to, aby bol Váš starý prístroj uložený mimo dosah detí až do doby odvezenia.

# Prehľad odsávača pár



da5095

- ① odťahové hrdlo
- ② ovládacie prvky
- ③ pachový filter  
jednorazovo použiteľné alebo regenerovateľné pachové filtre  
Príslušenstvo na dokúpenie pre cirkulačnú prevádzku
- ④ tukové filtre
- ⑤ vysúvateľná clona na výpary
- ⑥ osvetlenie varných zón
- ⑦ tlačidlo pre zapnutie a vypnutie ventilátora
- ⑧ tlačidlo pre nastavenie výkonu ventilátora
- ⑨ tlačidlo pre zapnutie a vypnutie osvetlenia varných zón
- ⑩ Sklopný čelný panel  
Čelo vedenia výparov môže byť vybavené čelným panelom Vášho nábytkového programu. K tomu je potrebná stavebná sada DML 2000 (príslušenstvo na dokúpenie).

## Popis funkcie

V závislosti od prevedenia odsávača pár sú možné tieto funkcie:

### Odtahová prevádzka



Nasatý vzduch sa čistí cez tukový filter a odvádza sa z budovy von.

### Cirkulačná prevádzka

(len s montážnou sadou a pachovým filtrom ako príslušenstvo na dokúpenie, vid' „Technické údaje“)



Nasatý vzduch je čistený tukovými filterami a dodatočne aj pachovým filtrom. Potom je vzduch vedený späť do kuchyne.

### Prevádzka s externým ventilátorom

(odsávače pár typovej rady ... EXT/EX-TA)



Pri odsávačoch pár, ktoré sú pripravené na prevádzku s externým ventilátorom, sa na vami zvolenom mieste montuje mimo miestnosti odsávací ventilátor podľa vašej voľby. Externý ventilátor sa riadiacim vedením spojí s odsávačom pár a ovláda sa cez ovládacie prvky odsávača pár.

da101914a

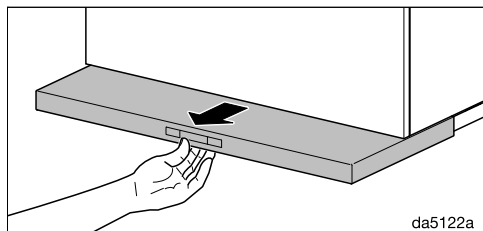
da101914b

da101914c



## Zapnutie ventilátora

Akonáhle začnete s varením, zapnite ventilátor. Tým sa budú od začiatku zachytávať výpary z varenia.



- Vytiahnite vedenie výparov. Aby ste dosiahli optimálne odsávanie a nízku hlučnosť, vytiahnite úplne vedenie výparov.

Ventilátor sa zapne na stupeň **2**.

## Voľba stupňa výkonu

Pre mierne až silné výpary a zápachy sú Vám k dispozícii stupne výkonu **1 až 3**.

Pre dočasnú veľmi silnú tvorbu výparov a zápach, napr. pri prihorení zvolte stupeň **B** ako intenzívny stupeň.

- Stlačením tlačidla „-“ alebo „+“ zvolte požadovaný stupeň výkonu.

## Prepnutie intenzívneho stupňa na nižší

Ak je aktivované (prednastavené) riadenie výkonu, ventilátor sa po 5 minútach automaticky prepne nižšie na stupeň **3**.


## Dobeh

- Po ukončení varenia nechajte ventilátor ešte niekoľko minút bežať.

Takto sa vzduch v kuchyni vyčistí od zvyšných výparov a zápachov.


Zabráni sa tak zvyškom v odsávači pár a z nich vznikajúcemu zápachu.

## Vypnutie ventilátora

- Zasunutím vedenia výparov vypnete ventilátor. Pri ďalšom vytiahnutí vedenia výparov sa ventilátor spustí opäť na stupeň **2**, alebo
- Ventilátor vypnete tlačidlom zap./vyp. .

## Zapnutie/vypnutie osvetlenia varných zón

Osvetlenie varných zón môžete zapínať alebo vypínať nezávisle od ventilátora.

- Vytiahnutím a zasunutím vedenia výparov, alebo zatlačením tlačidla osvetlenie  môžete zapínať a vypínať osvetlenie varných zón.

Pri zapnutom osvetlení svieti symbol .

# Obsluha

---



## Riadenie výkonu

Odsávač pár je vybavený riadením výkonu. Riadenie výkonu slúži na šetrenie energie. Zabezpečuje, aby sa ventilátor automaticky prepínal na nižší stupeň a vypínalo sa osvetlenie.

- Ak je zvolený intenzívny stupeň ventilátora, po 5 minútach sa automaticky zníži na stupeň 3.
- Zo stupňov výkonu ventilátora 3, 2 alebo 1 sa po 2 hodinách prepne o stupeň nižšie a potom dôjde v 30 minútových krokoch k vypnutiu.
- Zapnuté osvetlenie varných miest sa po 12 hodinách automaticky vypne.

## Zapnutie/vypnutie riadenia výkonu

Riadenie výkonu môžete deaktivovať. Uvedomte si, že toto môže spôsobiť zvýšenie spotreby energie.

- Ventilátor a osvetlenie varných platní musia byť pritom vypnuté.
- Tlačte zároveň tlačidlá „-“ a „+“ asi 10 sekúnd, pokým sa nerozsvieti **1**.
- Potom postupne stláčajte
  - tlačidlo osvetlenia ,
  - tlačidlo „-“ a opäť
  - tlačidlo osvetlenia .

Keď je zapnuté riadenie výkonu, trvale svietia údaje **1** a **B**.


Keď je vypnuté, blikajú údaje **1** a **B**.

- Na vypnutie riadenia výkonu stlačte tlačidlo „-“.

Údaje **1** a **B** blikajú.

- Pre zapnutie zatlačte tlačidlo „+“.

Údaje **1** a **B** trvale svietia.



- Potvrďte postup tlačidlom zap./vyp. .

Všetky kontrolky zhasnú.

Ak potvrdenie neprebehne do 4 minút, ostane zachované staré nastavenie.

## Bezpečnostné vypínanie


Keď je riadenie výkonu deaktivované, zapnutý odsávač pár sa po 12 hodinách automaticky vypne (ventilátor a osvetlenie varných zón).

- Pre opätovné zapnutie zatlačte tlačidlo zap./vyp.  alebo tlačidlo osvetlenie .

Tento odsávač pár pracuje veľmi efektívne a energeticky úsporne. Nasledovné opatrenia Vám pomôžu pri úspornom používaní:

- Počas varenia sa postarajte o dobré vetranie kuchyne. Ak pri odťahovej prevádzke neprúdi dostatok vzduchu, odsávač pár nepracuje efektívne a dochádza k zvýšeniu prevádzkového hluku.
- Varte na čo najmenšom stupni varenia. Málo výparov z varenia znamená nízky stupeň výkonu na odsávači pár a tým menšia spotreba energie.
- Vyskúšajte na odsávači pár zvolený stupeň výkonu. Väčšinou je nižší stupeň výkonu postačujúci. Intenzívny stupeň výkonu využívajte len vtedy, keď je to nevyhnutné.
- Pri veľkom množstve výparov z varenia prepnite včas na vyšší prevádzkový stupeň. Je to efektívnejšie, ako keby ste sa dlhou prevádzkou odsávača pár pokúšali zachytiť už po celej kuchyni rozptýlené výpary z varenia.
- Dbajte na to, aby ste odsávač pár po varení opäť vypli.
- V pravidelných intervaloch čistite a vymieňajte filtre. Silne znečistené filtre znižujú výkon, zvyšujú nebezpečenstvo požiaru a predstavujú riziko týkajúce sa hygieny.

# Čistenie a ošetrovanie

 Pred každou údržbou a ošetrovaním odpojte odsávač pár od elektrickej siete (viď kapitola „Bezpečnostné pokyny a varovné upozornenia“).


## Opláštenie

### Všeobecne

Povrchy a ovládacie prvky sa môžu nevhodným čistiacim prostriedkom poškodiť.

Nepoužívajte čistiace prostriedky obsahujúce sódu, kyselinu, chlorid alebo riedidlá.

Nepoužívajte čistiace prostriedky určené na drhnutie ako napr. piesok, tekutý piesok, drsné hubky, napr. hubky na hrnce alebo použité hubky obsahujúce zvyšky prostriedkov na drhnutie.

 Vlhkosť v odsávači pár môže spôsobiť škody.

Dbajte na to, aby sa do krytu odsávača pár nedostala žiadna vlhkosť.

- Všetky povrchy a obslužné prvky čistite len mierne vlhkou hubkou, umývacím prostriedkom a teplou vodou.
- Povrch nakoniec vysušte jemnou utierkou.

### Osobitné pokyny pre nerezové plochy

Upozornenia neplatia pre ovládacie tlačidlá.

Nad rámec všeobecných pokynov je k čisteniu nerezových plôch vhodný ne-drhnutí prostriedok na čistenie nerez.

Aby sa zabránilo rýchlemu opätovnému znečisteniu, odporúča sa ošetrovanie prostriedkom na údržbu nerezovej ocele (k obdržaniu u Miele).

### Zvláštne upozornenia pre ovládacie prvky

Ovládacie prvky sa môžu sfarbiť alebo zmeniť, ak budú nečistoty dlhšie pôsobiť.

Odstraňujte preto nečistoty ihneď.

Prostriedkom na nerez sa môže povrch alebo ovládacie prvky poškodiť. Na čistenie ovládacích prvkov nepoužívajte čistiace prostriedky na nerez.

## Tukové filtre

**⚠ Nebezpečenstvo požiaru**  
Tukom nasýtený tukový filter je horľavý.  
Čistite tukový filter v pravidelných intervaloch.

Opakovane použiteľné kovové tukové filtre v prístroji zachytávajú pevné častice kuchynských výparov (tuky, prach a pod.) a bránia tak znečisteniu odsávača pár.

Tukový filter musí byť čistený v pravidelných intervaloch.

Silne znečistené tukové filtre znižujú odsávací výkon a spôsobujú väčšie znečistenie odsávača pár a kuchyne.

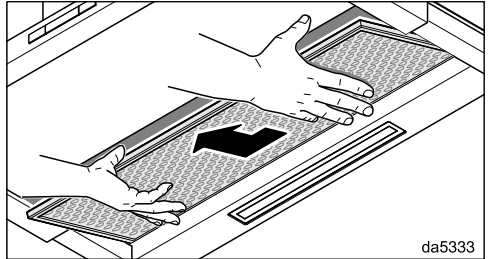
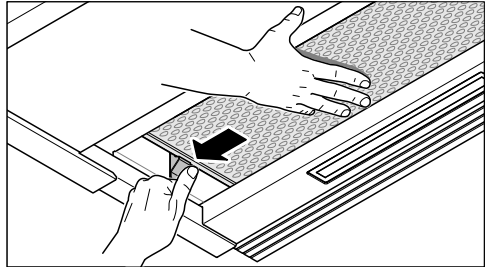
## Interval čistenia

Nahromadený tuk po dlhšej dobe stvrdne a sťaží čistenie. Preto sa odporúča čistiť tukový filter každé 3 - 4 týždne.

## Vybratie tukového filtra

**⚠** Filter môže pri manipulácii spadnúť.  
To môže spôsobiť poškodenie filtra a varnej zóny.  
Pri manipulácii držte filter bezpečne v rukách.

- Vytiahnite vedenie výparov.



- Tukový filter držte pravou rukou. Zatláčajte blokovanie na ľavej strane.
- Vyberte tukový filter smerom dole.

## Čistenie tukového filtra ručne

- Tukový filter čistite kefou na riad v teplej vode, do ktorej pridáte jemný prostriedok na umývanie riadu. Nepoužívajte koncentrovaný umývací prostriedok.

# Čistenie a ošetrovanie

## Nevhodné čistiace prostriedky

Nevhodné čistiace prostriedky môžu spôsobiť pri pravidelnom používaní poškodenie filtračných plôch.

Nepoužívajte nasledovné čistiace prostriedky:

- čistiace prostriedky rozpúšťajúce vodný kameň
- prášok na drhnutie alebo tekuté mlieko
- agresívne univerzálne čistiace prostriedky a spreje rozpúšťajúce tuk
- sprej na rúry na pečenie

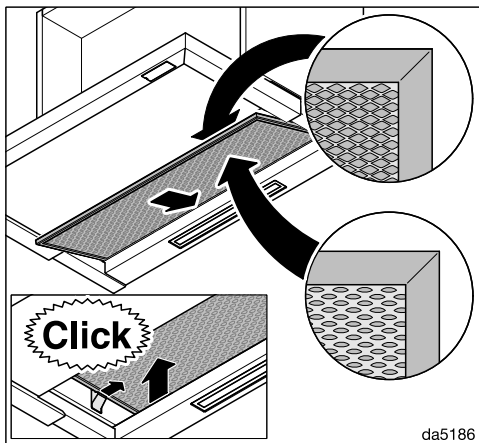
## Čistenie tukového filtra v umývačke riadu

- Postavte tukový filter podľa možnosti zvisle alebo šikmo do spodného koša. Dbajte na to, aby sa ostrekovacie rameno mohlo voľne pohybovať.
- Použite bežný umývací prostriedok na riad pre domácnosť.
- Zvoľte program s teplotou čistenia minimálne 50 °C a maximálne 65 °C.

Pri čistení tukových filtrov v umývačke riadu môže dôjsť v závislosti od použitého umývacieho prostriedku k trvalému zafarbeniu vnútorných plôch filtra. Toto nemá vplyv na funkciu tukových filtrov.

## Po čistení

- Položte tukový filter po vyčistení na savú podložku aby sa usušil.
- Pri vybranom tukovom filtri vyčistite aj prístupné časti opláštenia od usadeného tuku. Týmto predchádzate nebezpečenstvu požiaru.



- Opäť nasadte tukový filter.

## Výmena tukového filtra

Filtračné plochy sa pravidelným používaním a čistením môžu opotrebovať.

Ak zistíte poškodenia, tukový filter vymeňte.

Tukový filter si môžete zakúpiť u servisnej služby Miele (viď koniec tohto návodu na použitie) alebo u Vášho špecializovaného predajcu Miele.

## Pachový filter

Pri prevádzke s cirkuláciou vzduchu sa musia navyše k tukovému filtru založiť 2 pachové filtre. Viazu na seba pachové látky vznikajúce pri varení.

Pachový filter sa nasadzuje do vedenia výparov nad tukový filter.

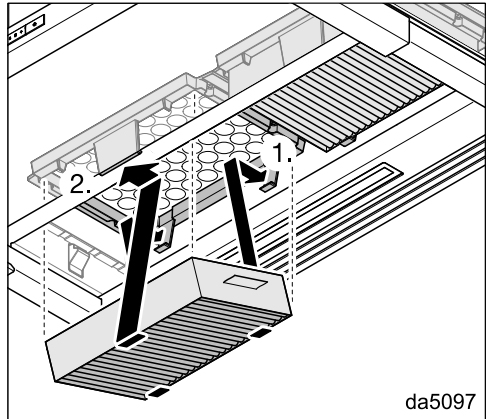
Pachový filter si môžete zakúpiť v internetovom obchode Miele, u servisnej služby Miele (viď koniec tohto návodu na obsluhu) alebo u Vášho špecializovaného predajcu Miele.

Typové označenie nájdete v kapitole „Technické údaje“.

## Nasadenie/výmena pachových filtrov

Pre použitie pachového filtra musíte nainštalovať príslušný rám. Dodržujte pritom montážny plán.

- Vyberte tukový filter z odsávača pár.
- Vyberte pachový filter z obalu.



- Zatlačte pachový filter do rámu, tak aby zaklapol.
- Opäť nasadte tukový filter.
- Ak budete pachový filter vyberať, zatlačte spojku úchyty mierne dopredu a tukový filter vyberte smerom dole.

# Čistenie a ošetrovanie

---

## Interval výmeny

Pachový filter vymeňte vždy vtedy, keď už nedostatočne viaže pachové látky, najneskôr ale každých 6 mesiacov.

## Likvidácia pachového filtra

- Použité pachové filtre zlikvidujte s domovým odpadom.

## Regenerovateľné pachové filtre

Pre tento odsávač pár je možné získať regenerovateľné pachové filtre. Regeneráciou v rúre sa môže viac krát používať.

Pre montáž a použitie dodržte príslušný návod na použitie.



Pod [www.miele.com/service](http://www.miele.com/service) získate informácie ako môžete sami odstrániť poruchy a o Miele náhradných dieloch.

## Kontakt pri poruchách

Pri poruchách, ktoré neviete sami odstrániť, informujte napr. Vášho špecializovaného predajcu Miele alebo servisnú službu Miele.

Servisnú službu Miele si môžete vyžiadať online na [www.miele.sk](http://www.miele.sk).

Kontaktné údaje servisnej služby Miele nájdete na konci tohto dokumentu.

Servisná služba potrebuje označenie modelu a výrobné číslo (Fabr./SN/Nr.). Obidva údaje nájdete na typovom štítku.

## Umiestnenie typového štítku

Typový štítok nájdete, keď vyberiete tukový filter a pri cirkulačnej prevádzke pachový filter.

## Záruka

Záručná doba je 2 roky.

Ďalšie informácie nájdete na dodaných záručných podmienkach.

# Inštalácia

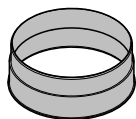
## Pred inštaláciou

⚠ Pred inštaláciou venujte pozornosť všetkým informáciám v tejto kapitole a v kapitole „Bezpečnostné pokyny a varovné upozornenia“.

## Odporúčanie pre montáž

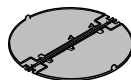
- Pre optimálne zachytávanie výparov z varenia je nutné dbať ohľad na to, aby bol odsávač pár namontovaný nad varnou doskou v strednej polohe, nie posunutý do strán alebo dozadu.
- Varná doska by mala byť podľa možnosti užšia než odsávač pár. Maximálne by mala byť varná doska rovnako široká.
- Miesto montáže musí byť bezproblémovo prístupné. Taktiež pre prípad servisného zásahu musí byť odsávač pár voľne dostupný a demontovateľný. Dodržte to napríklad pri rozmiestňovaní skriniek, políc, krycích a dekoračných prvkov v okolí odsávača pár.

## Inštaláčny materiál



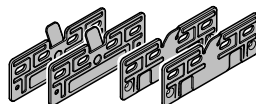
### 1 odťahové hrdlo

pre odťahové potrubie  $\varnothing$  150 mm.



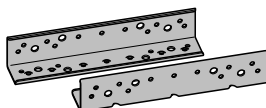
### 1 spätná klapka

pre zabudovanie do vypúšťacieho hrdla jednotky motora (nie pri cirkulačnej prevádzke).



### 4 montážne platne

pre montáž do skrinky so šírkou 600 mm



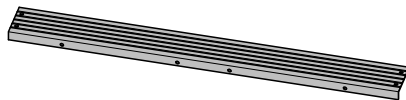
### 2 montážne uholníky

pre montáž do skrinky so šírkou 900 mm (len pre prístroje so šírkou 896 mm)



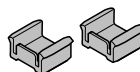
### 2 upínacie pružiny

pre montáž do skrinky so šírkou 900 mm (len pre prístroje so šírkou 896 mm)



### 1 dištančná lišta

na zakrytie medzery medzi zadnou stranou prístroja a stenou



### 2 Híbkové dorazy

na ohraničenie zasúvania vedenia výparov

11780500

11574700

08268021

06363320

11597850

11940470

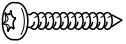
08565780



4 skrutky M4 x 8 mm



4 (8)\* skrutky 4 x 15 mm



4 skrutky 4 x 30 mm



8 (12)\* skrutky 4 x 15 mm



4 skrutky M4 x 12 mm\*

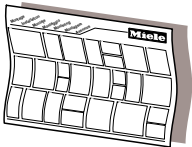


4 skrutky M4 x 8,5 mm\*



2 skrutky 3,9 x 7,5 mm s krytkami

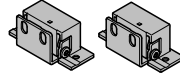
\* pri 896 mm širokých prístrojoch



## Montážny plán

Jednotlivé montážne kroky sú popísané v priloženom montážnom pláne.

06095672



11839870

## Sada DML 2000

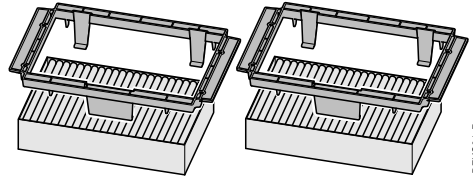
pre montáž sklápatelného nábytkového čelného panela (nie je súčasťou dodávky, príslušenstvo na dokúpenie)

01056271

## Inštalčný materiál pre cirkulačnú prevádzku

Pre cirkulačnú prevádzku potrebujete nasledovné príslušenstvo na dokúpenie.

09879120



04832511

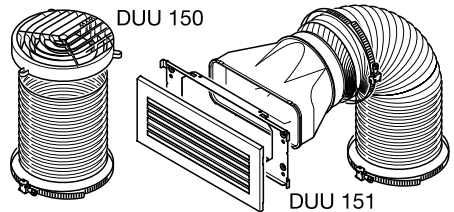
DFKS31-P

## Sada DKFS 31-x

obsahuje 2 upevnenia a 2 pachové filtre (DKFS 31-P s jednorazovými pachovými filtrami alebo DKFS 31-R s regenerovateľnými pachovými filtrami)

07270730

06462181



DUU 150 151

18860mkap

## Sada DUU 15x

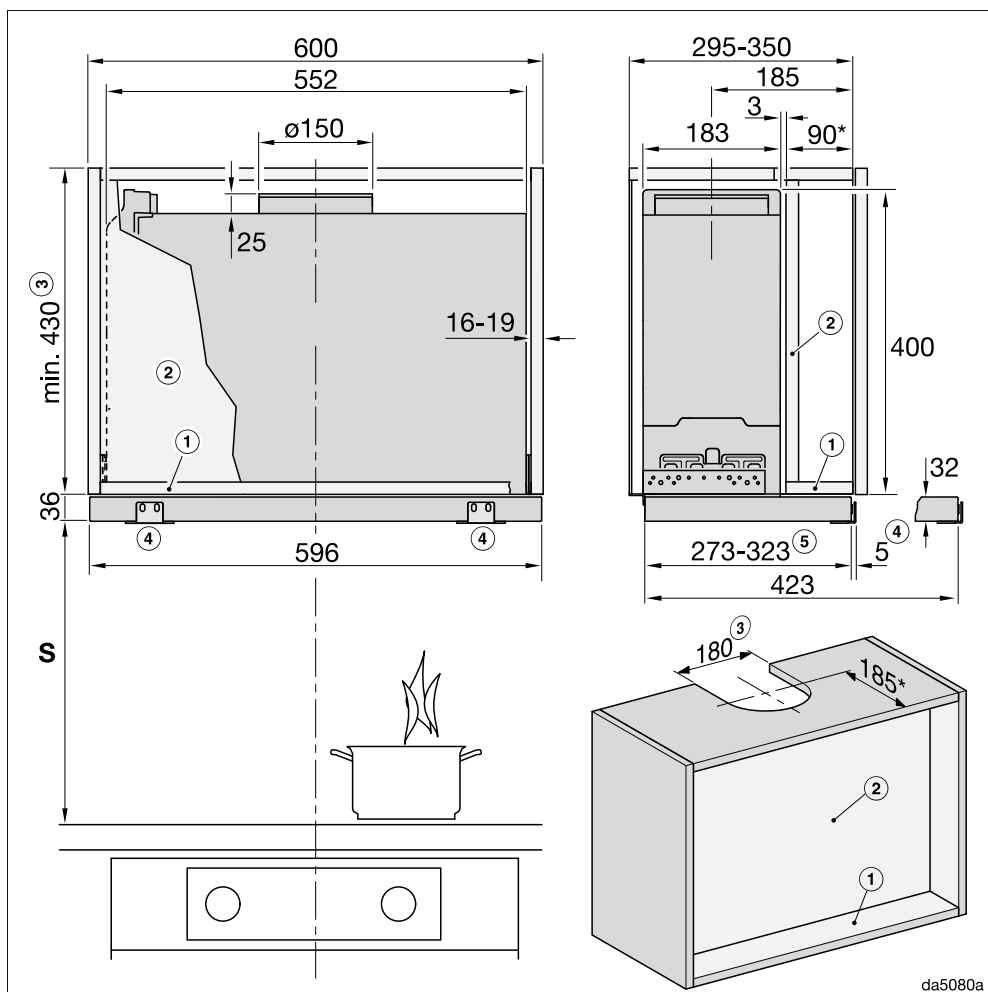
obsahuje zahnuté hrdlo, hadicu a hadicové objímky (DUU 150 pre hornú stranu skrinky alebo DUU 151 pre boky skrinky alebo čelo skrinky).

dina3mie

# Inštalácia

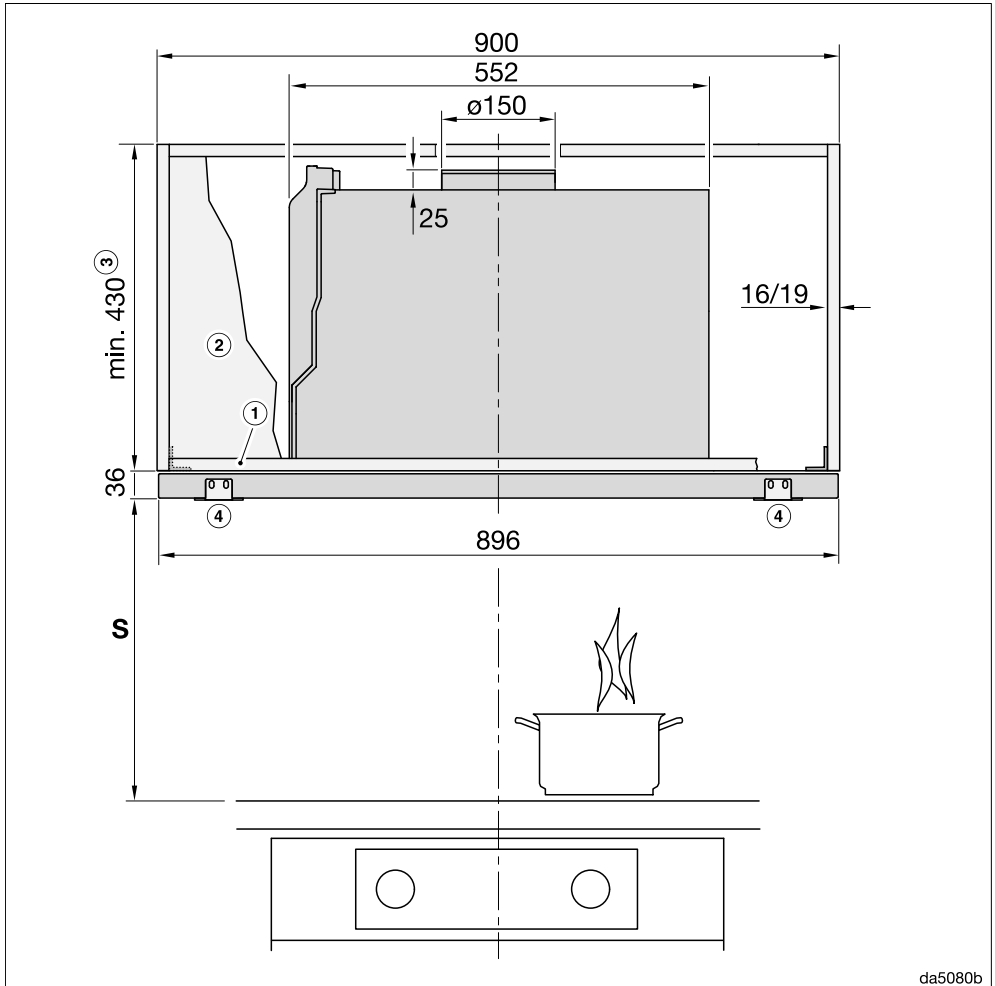
## Rozmery prístroja

Obr. 1: DAS 2620 so 600 mm širokou skriňou.



Výkres nie je v merítku

Obr. 2: DAS 2920 so 900 mm širokou skriňou.



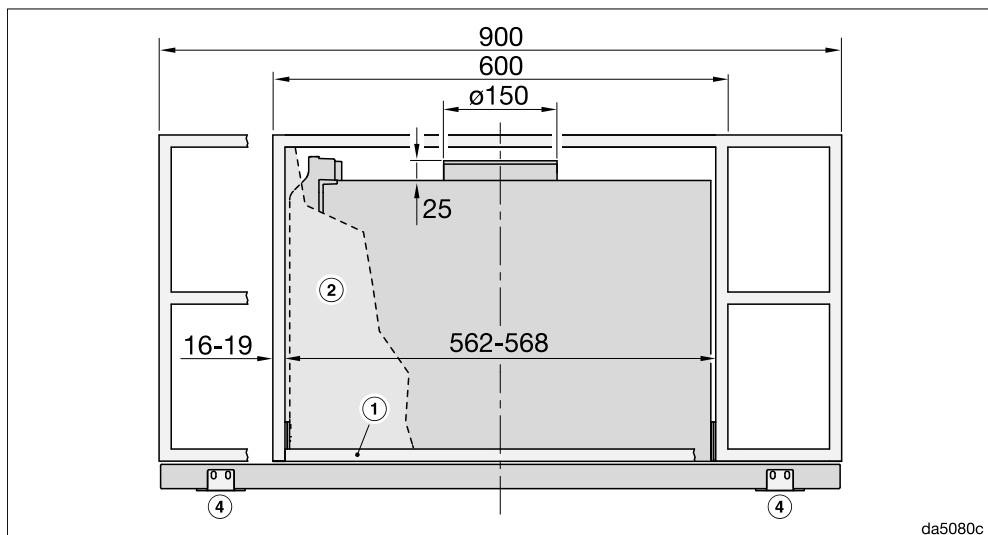
da5080b

Výkres nie je v merítke

Dbajte na bočný pohľad obr. 1

## Inštalácia

Obr.3: DAS 2920 v 600 mm širokej skrini alebo 900 mm širokej skrini s bočnými policami.



Výkres nie je v merítku

Dbajte na bočný pohľad obr. 1

Poznámky pod čiarou k obrázkom 1 až 3:

- ① Skriňa musí mať pre upevnenie odsávača pár v prednej časti dno.
- ② Ak je plánovaná medzistena, musí byť vyberateľná.
- ③ Odťah alebo cirkulácia so súpravou na prestavbu DUU 150
- ④ Upevňovací uholník DML 2000 (príslušenstvo) pre montáž čelného panelu.
- ⑤ Nastaviteľný pre hĺbkový doraz

\* Pri tomto zabudovaní zakončuje clona spolu s prednou hranou korpusu. Ak odsávač umiestnite viac vpredu alebo vzadu, musíte príslušne tomu prispôbiť rozmery (napr. pri použití čelného panela).

Pri plánovaní rozmerov pre výšku skriniek a výrezov nezabudnite zohľadniť namontované príslušenstvo (napr. tlmič hluku, sada pre cirkuláciu).

## Vzdialenosť medzi varnou zónou a odsávačom pár (S)

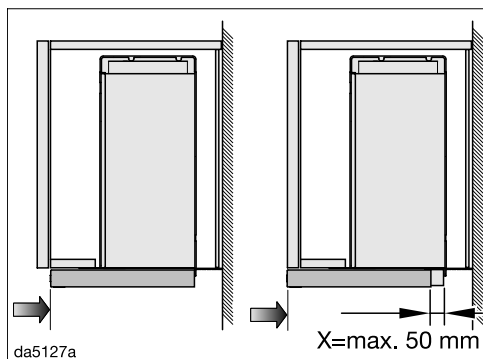
Pri voľbe vzdialenosti medzi prístrojom na varenie a spodnou hranou odsávača pár dodržte údaje výrobcu prístroja na varenie.  
Ak nie sú výrobcom uvedené väčšie vzdialenosti, je potrebné dodržať minimálne nasledujúce bezpečnostné vzdialenosti.  
Dodržujte pritom kapitolu „Bezpečnostné podmienky a varovné upozornenia“.

prístroj na varenie	vzdialenosť S minimálne
elektrická varná zóna	450 mm
elektrický gril, fritéza (elektrická)	650 mm
plynová varná doska s viacerými plameňmi ≤ s celkovým výkonom 12,6 kW, žiaden z horákov > 4,5 kW.	650 mm
plynová varná doska s viacerými plameňmi > s celkovým výkonom 12,6 kW a ≤ 21,6 kW, žiaden z horákov 4,8 kW.	760 mm
plynová varná doska s viacerými plameňmi > s celkovým výkonom 21,6 kW, alebo jeden z horákov > 4,8 kW.	nie je možné
jednoduchá plynová varná doska s výkonom ≤ 6 kW	650 mm
jednoduchá plynová varná doska s výkonom > 6 kW a ≤ 8,1 kW	760 mm
jednoduchá plynová varná doska s výkonom > 8,1 kW	nie je možné

Ak montujete čelný panel z dreva alebo plastu na odsávač pár, je potrebné dodržať údaje výrobcu sporáka pre použitie horľavých materiálov nad sporákom.

# Inštalácia

## nasadenie hĺbkového dorazu (voliteľne)

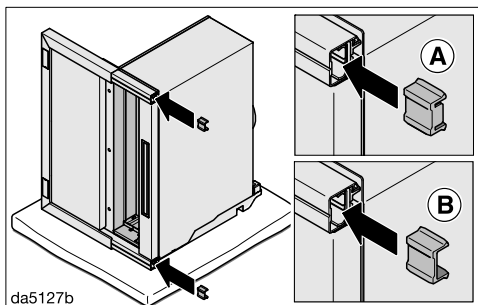


Máte možnosť ohraničiť zasúvanie vedenia výparov.

Ak nemá napr. zasunuté vedenie výparov hraničiť s prednou hranou skrinky, ale s prednou hranou nábytkových dvierok, môžete hĺbkový doraz príslušne nastaviť.

Máte možnosť posunúť doraz až do 50 mm dopredu.

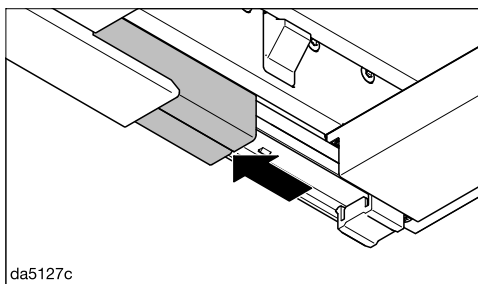
Hĺbkové dorazy musíte pred inštaláciou odsávača nasadiť do výsuvov vedenia výparov. Po inštalácii môžete hĺbkové dorazy zafixovať v požadovanej polohe.



■ Nasuňte hĺbkové dorazy zo zadnej strany do výsuvov vedenia výparov. Nastavenie závisí od toho, ako ďaleko chcete doraz posunúť dopredu.

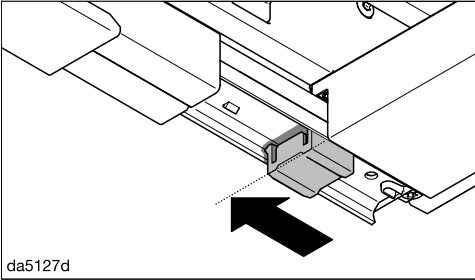
- **A** X = 2 až 18 mm: hrana hĺbkového dorazu smerom dozadu
- **B** X = 19 až 50 mm: hrana hĺbkového dorazu smerom dopredu

- Nainštalujte odsávač.
- Vytiahnite vedenie výparov.



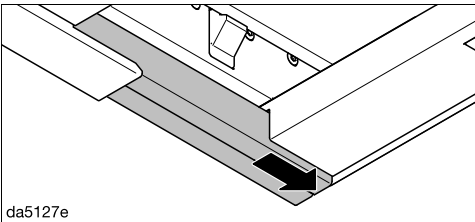
- Posuňte kryty výsuvov dopredu.





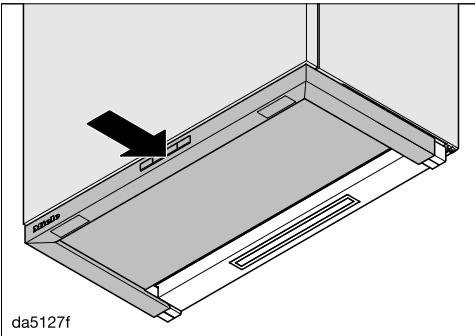
da5127d

- Zasuňte hĺbkové dorazy až po zobrazenú polohu dopredu.



da5127e

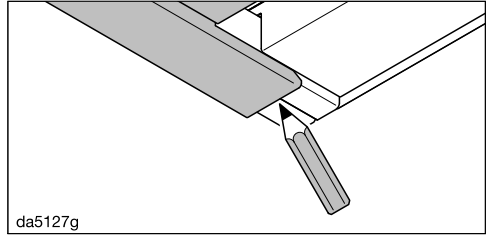
- Kryty opäť zasuňte späť.



da5127f

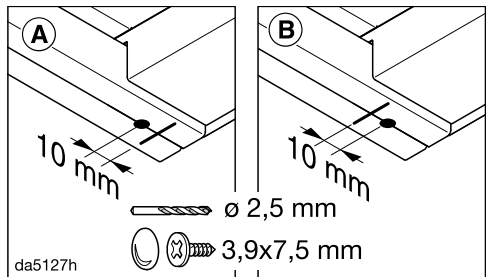
- Vedenie výparov opatrne zasuňte do želanej polohy.

Hĺbkové dorazy sa pritom presunú do požadovanej polohy.



da5127g

- Tužkou označte zadnú hranu vedenie výparov na kryte.
- Vytiahnite vedenie výparov.



da5127h

- Na zafixovanie hĺbkových dorazov zaskrutkujte skrutky 3,9 x 7,5 mm cez kryty. Poloha skrutiek závisí od toho, ako sa dookola nasadia hĺbkové dorazy.
  - (A) hrana hĺbkového dorazu smerom dozadu: 10 mm pred označením
  - (B) hrana hĺbkového dorazu smerom dopredu: 10 mm za označením

# Inštalácia

## Odťahové potrubie

⚠ Pri súčasnej prevádzke odsávača pár a ohniska závislého na vzduchu v miestnosti môže hroziť za určitých okolností nebezpečenstvo otravy!

Dodržiujte bezpodmienečne kapitolu „Bezpečnostné podmienky a varovné upozornenia“.

V prípade pochybností si nechajte bezpečnosť prevádzky potvrdiť príslušným majstrom kominárom.

Ako odťahové potrubie používajte len hladké rúry alebo ohybné odťahové hadice z nehorľavého materiálu.

Pri odsávačoch pár typovej rady ... EXT/EXTA používajte tvarovo stabilné odťahové potrubie. Externý ventilátor môže vytvárať podtlak, ktorý vedie k zdeformovaniu odťahového potrubia.

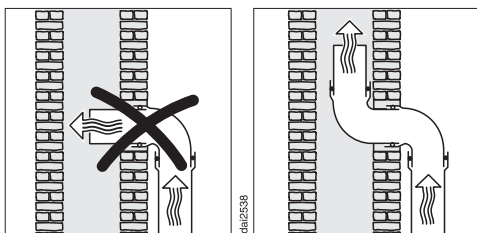
Pre dosiahnutie maximálneho možného vzduchového výkonu a nízkeho hluku vznikajúceho prúdením, dbajte na nasledovné:

- Priemer odťahového potrubia nesmie byť menší ako prierez prípojky odťahu (viď kapitola „Rozmery prístroja“). To platí obzvlášť pri použití plochého odťahového potrubia.
- Odťahové potrubie musí byť čo najkratšie a najpriamejšie.
- Používajte len kolená s veľkými polomeri.
- Odťahové potrubie nesmiete zalomiť alebo stlačiť.

- Všetky spoje musia byť pevné a nepriepustné.
- Ak má odťahové potrubie klapky, musia byť tieto otvorené, keď je odsávač pár zapnutý.

Každé obmedzenie prúdu vzduchu znižuje vzduchový výkon a zvyšuje prevádzkový hluk.

## Komín



Ak sú výpary odvádzané do komína, musí sa vodiace hrdlo nastaviť do smeru prúdenia.

Ak odťahový komín slúži pre viacero vetracích prístrojov, musí byť jeho prierez dostatočne veľký.

## Spätná klapka

- V odťahovom systéme používajte spätnú klapku.

Spätná klapka v odťahovom systéme zabezpečuje, aby pri vypnutom odsávači pár nedochádzalo k nechcenej výmene vzduchu medzi miestnosťou a vonkajším prostredím.

Ak sú výpary odvádzané do voľného priestoru, odporúčame nainštalovať odťahové rúry Miele do steny, alebo strešnú priechodku Miele (príslušenstvo na dokúpenie). Sú v nich zabudované spätné klapky.

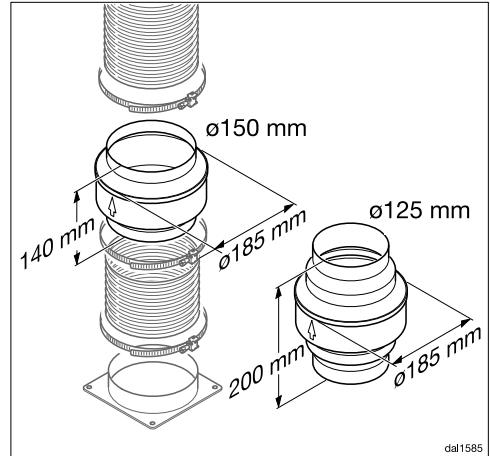
Pre prípad, ak Váš odťahový systém nie je vybavený spätnou klapkou, je spätná klapka priložená k odsávaču pár.

Spätná klapka sa nasadzuje do vyfukovacieho hrdla ventilátora.

## Kondenzačná voda

Ak je odťahové potrubie vedené napríklad chladnými miestnosťami alebo prúdmi, môže sa v ňom v dôsledku teplotných rozdielov vytvoriť kondenzačná voda. Pre zmenšenie teplotných rozdielov zaizolujte odťahové potrubie.

Ak je odťahové potrubie inštalované vodorovne, musíte zabezpečiť spád najmenej 1 cm na meter. Spád zabráni odtoku kondenzačnej vody do odsávača pár.



Popri príslušnej izolácii odťahového potrubia sa odporúča inštalácia zachytávača kondenzátu, ktorý zachytáva a odparuje vznikajúci kondenzát.

Zachytávače kondenzátu je možné obdržať ako príslušenstvo na dokúpenie pre odťahové potrubie s priemerom 125 mm alebo 150 mm.

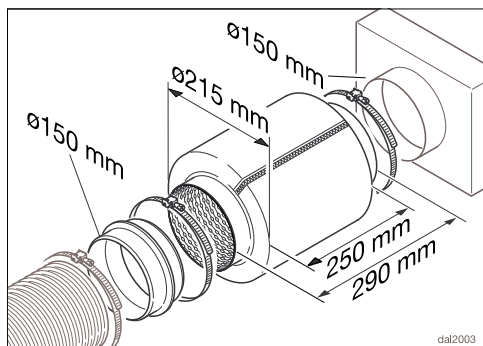
Zachytávač kondenzátu musí byť nainštalovaný zvisle a čo najbližšie nad výstupné hrdlo odsávača pár. Šípka na opláštení vyznačuje smer vyfukovania.

Pri odsávačoch pár, ktoré sú pripravené na pripojenie na externý ventilátor (Typová rada ...EXT/EXTA), je zachytávač kondenzátu integrovaný v prístroji.

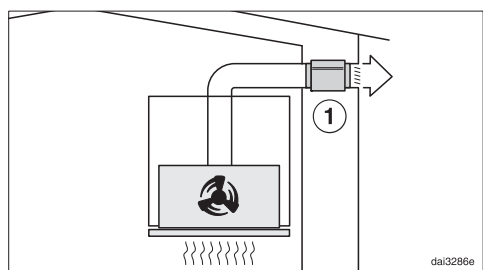
Miele nepreberá záruku za funkčné nedostatky alebo poškodenia, ktoré boli spôsobené nedostatočným odťahovým potrubím.

# Inštalácia

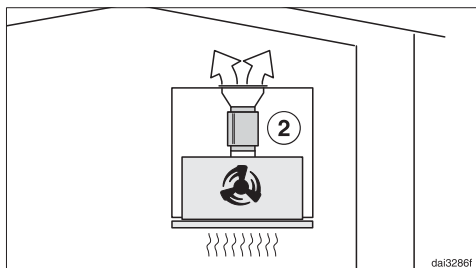
## Tlmič hluku



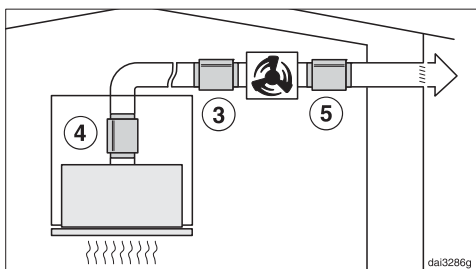
Do odťahového potrubia sa môže nasaďiť tlmič hluku (príslušenstvo na dokúpenie).



Pri odťahovej prevádzke tlmič hluku tlmí tak hluk ventilátora smerom von ako aj vonkajšie zvuky, ktoré prenikajú cez odťahové potrubie do kuchyne (napr. poulíčny hluk). Tlmič hluku sa umiestňuje čo najbližšie pred výstup odťahu (1).



Pri cirkulačnej prevádzke sa tlmič hluku umiestňuje medzi vyfukovacie hrdlo a rozdeľovač vzduchu (2). Skontrolujte priestor pre vstávanie.



Pri prevádzke s externým ventilátorom je možné minimalizovať hluky ventilátora smerom von a do kuchyne. Ak je tlmič hluku umiestnený pred externým ventilátorom (3), zníži sa hluk v kuchyni. Pri dlhom odťahovom potrubí musí byť tlmič hluku umiestnený na prípojke odťahu odsávača pár (4). Pri externom ventilátore, ktorý je namontovaný v dome sa zníži hluk smerom von umiestnením tlmiča hluku za externým ventilátorom (5).

## Elektrické pripojenie

Odsávač pár je sériovo vybavený „zástrčkou“ na pripojenie do zásuvky s ochranným kontaktom.

Ak nie je zástrčka voľne dostupná, alebo je plánované pevné pripojenie, zabezpečte, aby v mieste inštalácie bolo k dispozícii zariadenie odpájajúce všetky póly.




**Nebezpečenstvo požiaru prehriatím.**

Prevádzka odsávača pár na viacnásobných elektrických zásuvkách a predlžovacích kábloch môže spôsobiť preťaženie káblov.

Z bezpečnostných dôvodov nepoužívajte viacnásobné zásuvky a predlžovacie káble.

Elektrická inštalácia musí byť v súlade s príslušnými normami VDE 0100.

Z bezpečnostných dôvodov odporúčame v domovej inštalácii príslušnej pre elektrické pripojenie odsávača pár použitie prúdového chrániča (RCD) typu .

Poškodený prívodný sieťový kábel môže byť nahradený len špeciálnym káblom rovnakého typu (dostať u servisnej služby Miele). Z bezpečnostných dôvodov môže výmenu vykonať len kvalifikovaný autorizovaný odborník, alebo servisná služba Miele.

O menovitom príkone a príslušnom istení informuje návod na použitie alebo typový štítok. Porovnajte tieto údaje s parametrami elektrickej prípojky v mieste inštalácie.

V prípade pochybností sa spýtajte kvalifikovaného elektrikára.

Dočasná alebo trvalá prevádzka sebestačného alebo nie sieťovo synchronizovaného zariadenia na dodávku energie (ako napr. ostrovné siete, back-up systémy) je možná. Predpokladom pre prevádzku je, aby malo zariadenie na dodávku energie údaje v súlade s nariadením EN 50160 prípadne porovnateľné. Ochranné opatrenia určené pre inštaláciu tohto Miele produktu v domácnosti musia byť zabezpečené aj pre ostrovnú prevádzku alebo nie sieťovú synchronizovanú prevádzku čo sa týka jej funkcie ako aj spôsobu práce, alebo musia byť nahradené rovnocennými opatreniami pri inštalácii. Tak ako je to napríklad popísané v aktuálnom zverejnení VDE-AR-E 2510-2.

## Technické údaje

motor ventilátora*	200 W
osvetlenie varných zón	3,2 W
celkový menovitý príkon*	203,2 W
sieťové napätie, frekvencia	AC 230 V, 50 Hz
istenie	10 A
dĺžka prívodného sieťového kábla	1,5 m
hmotnosť	
DAS 2620	12 kg
DAS 2920	14 kg
DAS 2620 EXTA	9 kg
DAS 2920 EXTA	11 kg

\*Typová rada ...EXTA: Pripojovacia hodnota je závislá od pripojeného externého ventilátora. dĺžka elektrického pripojovacieho kábla k externému ventilátoru: 1,9 m

### Príslušenstvo na dokúpenie pre cirkulačnú prevádzku

Pre cirkulačnú prevádzku potrebujete nasledovné sady:

- DUU 150 alebo DUU 151
- DKFS 31-P alebo DKFS 31-R (regenerovateľný). Sady obsahujú 2 pachové filtre a potrebné rámy na zabudovanie pre prvé prevedenie.

Na dokúpenie potrebujete pachový filter DKF 31-P alebo DKF 31-R (regenerovateľný). Balenia obsahujú 2 pachové filtre.

## Informačný list pre odsávače pár pre domácnosť

podľa delegovaného nariadenia EÚ č. 65/2014 a nariadenia EÚ č. 66/2014

<b>MIELE</b>	
<b>Identifikačný kód modelu</b>	DAS 2620
Ročná spotreba elektrickej energie ( $AEC_{hood}$ )	41,7 kWh/rok
Trieda energetickej účinnosti	A
Index energetickej účinnosti ( $EEL_{hood}$ )	50,2
Účinnosť dynamiky prúdenia ( $FDE_{hood}$ )	30,6
Trieda účinnosti dynamiky prúdenia	
A (najvyššia efektívnosť) až G (najnižšia efektívnosť)	A
Účinnosť osvetlenia ( $LE_{hood}$ )	96,9 lx/W
Trieda účinnosti osvetlenia	
A (najvyššia efektívnosť) až G (najnižšia efektívnosť)	A
Účinnosť filtrovania masntôt	95,6%
Trieda účinnosti filtrovania masntôt	
A (najvyššia efektívnosť) až G (najnižšia efektívnosť)	A
Nameraný prietok vzduchu v bode s najvyššou účinnosťou	312,6 m <sup>3</sup> /h
Prietok vzduchu (min. rýchlosť)	198 m <sup>3</sup> /h
Prietok vzduchu (max. rýchlosť)	413 m <sup>3</sup> /h
Prietok vzduchu pri intenzívnom alebo zosilnenom nastavení	559 m <sup>3</sup> /h
Max. prietok vzduchu ( $Q_{max}$ )	559 m <sup>3</sup> /h
Nameraný tlak vzduchu v bode s najvyššou účinnosťou	422 Pa
Vzduchom prenášané akustické emisie intenzity zvuku vážené podľa krivky A (min. rýchlosť)	47 dB
Vzduchom prenášané akustické emisie intenzity zvuku vážené podľa krivky A (max. rýchlosť)	61 dB
Vzduchom prenášané akustické emisie intenzity zvuku vážené podľa krivky A pri intenzívnom alebo zosilnenom nastavení	68 dB
Nameraný elektrický príkon v bode s najvyššou účinnosťou	119,9 W
Príkon v režime vypnutia ( $P_o$ )	W
Príkon v režime pohotovosti ( $P_s$ )	0,25 W
Nominálny výkon systému osvetlenia	3,2 W
Priemerné osvetlenie vrhané systémom osvetlenia na povrch varnej plochy	310 lx
Činiteľ prírastku času	0,9

# Technické údaje

## Informačný list pre odsávače pár pre domácnosť

podľa delegovaného nariadenia EÚ č. 65/2014 a nariadenia EÚ č. 66/2014

MIELE	
<b>Identifikačný kód modelu</b>	DAS 2920
Ročná spotreba elektrickej energie ( $AEC_{hood}$ )	42,0 kWh/rok
Trieda energetickej účinnosti	A
Index energetickej účinnosti ( $EEL_{hood}$ )	50,4
Účinnosť dynamiky prúdenia ( $FDE_{hood}$ )	30,6
Trieda účinnosti dynamiky prúdenia	
A (najvyššia efektívnosť) až G (najnižšia efektívnosť)	A
Účinnosť osvetlenia ( $LE_{hood}$ )	85,9 lx/W
Trieda účinnosti osvetlenia	
A (najvyššia efektívnosť) až G (najnižšia efektívnosť)	A
Účinnosť filtrovania masntôt	95,2%
Trieda účinnosti filtrovania masntôt	
A (najvyššia efektívnosť) až G (najnižšia efektívnosť)	A
Nameraný prietok vzduchu v bode s najvyššou účinnosťou	311,4 m <sup>3</sup> /h
Prietok vzduchu (min. rýchlosť)	204 m <sup>3</sup> /h
Prietok vzduchu (max. rýchlosť)	420 m <sup>3</sup> /h
Prietok vzduchu pri intenzívnom alebo zosilnenom nastavení	561 m <sup>3</sup> /h
Max. prietok vzduchu ( $Q_{max}$ )	561 m <sup>3</sup> /h
Nameraný tlak vzduchu v bode s najvyššou účinnosťou	427 Pa
Vzduchom prenášané akustické emisie intenzity zvuku vážené podľa krivky A (min. rýchlosť)	47 dB
Vzduchom prenášané akustické emisie intenzity zvuku vážené podľa krivky A (max. rýchlosť)	61 dB
Vzduchom prenášané akustické emisie intenzity zvuku vážené podľa krivky A pri intenzívnom alebo zosilnenom nastavení	69 dB
Nameraný elektrický príkon v bode s najvyššou účinnosťou	120,7 W
Príkon v režime vypnutia ( $P_o$ )	W
Príkon v režime pohotovosti ( $P_s$ )	0,25 W
Nominálny výkon systému osvetlenia	3,2 W
Priemerné osvetlenie vrhané systémom osvetlenia na povrch varnej plochy	275 lx
Činiteľ prírastku času	0,9



## Informačný list pre odsávače pár pre domácnosť

podľa delegovaného nariadenia EÚ č. 65/2014 a nariadenia EÚ č. 66/2014

MIELE	
<b>Identifikačný kód modelu</b>	DAS 2620 EXTA
Ročná spotreba elektrickej energie ( $AEC_{hood}$ )	109,5 kWh/rok
Trieda energetickej účinnosti	C
Index energetickej účinnosti ( $EEL_{hood}$ )	77,5
Účinnosť dynamiky prúdenia ( $FDE_{hood}$ )	19,9
Trieda účinnosti dynamiky prúdenia	
A (najvyššia efektívnosť) až G (najnižšia efektívnosť)	C
Účinnosť osvetlenia ( $LE_{hood}$ )	96,9 lx/W
Trieda účinnosti osvetlenia	
A (najvyššia efektívnosť) až G (najnižšia efektívnosť)	A
Účinnosť filtrovania masntôt	95,6%
Trieda účinnosti filtrovania masntôt	
A (najvyššia efektívnosť) až G (najnižšia efektívnosť)	A
Nameraný prietok vzduchu v bode s najvyššou účinnosťou	431,9 m <sup>3</sup> /h
Prietok vzduchu (min. rýchlosť)	325 m <sup>3</sup> /h
Prietok vzduchu (max. rýchlosť)	590 m <sup>3</sup> /h
Prietok vzduchu pri intenzívnom alebo zosilnenom nastavení	729 m <sup>3</sup> /h
Max. prietok vzduchu ( $Q_{max}$ )	729 m <sup>3</sup> /h
Nameraný tlak vzduchu v bode s najvyššou účinnosťou	375 Pa
Vzduchom prenášané akustické emisie intenzity zvuku vážené podľa krivky A (min. rýchlosť)	48 dB
Vzduchom prenášané akustické emisie intenzity zvuku vážené podľa krivky A (max. rýchlosť)	63 dB
Vzduchom prenášané akustické emisie intenzity zvuku vážené podľa krivky A pri intenzívnom alebo zosilnenom nastavení	69 dB
Nameraný elektrický príkon v bode s najvyššou účinnosťou	225,9 W
Príkon v režime vypnutia ( $P_o$ )	W
Príkon v režime pohotovosti ( $P_s$ )	0,25 W
Nominálny výkon systému osvetlenia	3,2 W
Priemerné osvetlenie vrhané systémom osvetlenia na povrch varnej plochy	310 lx
Činiteľ prírastku času	1,3

Hodnoty boli zistené v kombinácii s externým ventilátorom Miele ABLG 202.

# Technické údaje

## Informačný list pre odsávače pár pre domácnosť

podľa delegovaného nariadenia EÚ č. 65/2014 a nariadenia EÚ č. 66/2014

MIELE	
<b>Identifikačný kód modelu</b>	DAS 2920 EXTA
Ročná spotreba elektrickej energie ( $AEC_{hood}$ )	109,5 kWh/rok
Trieda energetickej účinnosti	C
Index energetickej účinnosti ( $EEL_{hood}$ )	77,5
Účinnosť dynamiky prúdenia ( $FDE_{hood}$ )	19,9
Trieda účinnosti dynamiky prúdenia	
A (najvyššia efektívnosť) až G (najnižšia efektívnosť)	C
Účinnosť osvetlenia ( $LE_{hood}$ )	85,9 lx/W
Trieda účinnosti osvetlenia	
A (najvyššia efektívnosť) až G (najnižšia efektívnosť)	A
Účinnosť filtrovania masntôt	95,2%
Trieda účinnosti filtrovania masntôt	
A (najvyššia efektívnosť) až G (najnižšia efektívnosť)	A
Nameraný prietok vzduchu v bode s najvyššou účinnosťou	431,9 m <sup>3</sup> /h
Prietok vzduchu (min. rýchlosť)	325 m <sup>3</sup> /h
Prietok vzduchu (max. rýchlosť)	590 m <sup>3</sup> /h
Prietok vzduchu pri intenzívnom alebo zosilnenom nastavení	729 m <sup>3</sup> /h
Max. prietok vzduchu ( $Q_{max}$ )	729 m <sup>3</sup> /h
Nameraný tlak vzduchu v bode s najvyššou účinnosťou	375 Pa
Vzduchom prenášané akustické emisie intenzity zvuku vážené podľa krivky A (min. rýchlosť)	48 dB
Vzduchom prenášané akustické emisie intenzity zvuku vážené podľa krivky A (max. rýchlosť)	63 dB
Vzduchom prenášané akustické emisie intenzity zvuku vážené podľa krivky A pri intenzívnom alebo zosilnenom nastavení	69 dB
Nameraný elektrický príkon v bode s najvyššou účinnosťou	225,9 W
Príkon v režime vypnutia ( $P_o$ )	W
Príkon v režime pohotovosti ( $P_s$ )	0,25 W
Nominálny výkon systému osvetlenia	3,2 W
Priemerné osvetlenie vrhané systémom osvetlenia na povrch varnej plochy	275 lx
Činiteľ prírastku času	1,3

Hodnoty boli zistené v kombinácii s externým ventilátorom Miele ABLG 202.

Miele s.r.o.  
Plynárenská 1  
821 09 Bratislava  
Tel.: +421 2 58 103 111  
Servis-tel.: +421 2 58 103 131  
E-mail: info@miele.sk  
Internet: www.miele.sk

**Servisná služba Miele  
príjem servisných zákaziek  
0800 MIELE1  
(0800 643 531)**

Miele & Cie. KG  
Carl-Miele-Straße 29  
33332 Gütersloh  
Nemecko

DAS 2620, DAS 2920, DAS 2620 EXTA, DAS 2920 EXTA