

Istruzioni d'uso e di montaggio Modulo di cucina all'aperto Cook



Leggere **assolutamente** queste istruzioni d'uso e montaggio prima di posizionamento – installazione – messa in funzione. Si evitano così danni a sé stessi e altre persone.

Indice

Indicazioni sulla sicurezza e avvertenze	4
Sostenibilità e tutela dell'ambiente	12
Per risparmiare energia elettrica	12
Presentazione del prodotto	13
Modulo Cook	13
Manopola bruciatore.....	14
Installazione	15
Luogo di installazione.....	15
Combinare i moduli della cucina all'aperto	15
Montaggio di esempio	16
Note sull'installazione della cucina all'aperto.....	17
Dimensioni del modulo.....	18
Rimuovere l'imballaggio del modulo.....	19
Rimuovere gli sportelli	19
Rimuovere i cassetti.....	19
Installazione del portabombole del gas	19
Preparare i fori passanti.....	20
Posizionare il modulo	20
Installazione del tubo di scarico.....	21
Montare i pannelli zoccolo	21
Unire i moduli.....	22
Spostare i cassetti.....	22
Smontare i cassetti	22
Modificare l'incernieratura dello sportello.....	22
Montare gli sportelli	23
Eliminare i paracolpi	23
Applicare i tappini.....	23
Allacciamento elettrico	25
Allacciamento elettrico con alimentatore	25
Allacciamento elettrico sul grill.....	26
Fissaggio del cavo di alimentazione.....	26
Allacciamento gas	27
Allacciamento dell'alimentazione del gas.....	28
Allacciamento alla bombola del gas.....	29
Montaggio della bombola del gas	29
Allacciamento al modulo Fire.....	29
Messa in funzione	30
Pulire il piano di cottura per la prima volta	30
Prima pulizia del modulo.....	30
Verificare la tenuta del gas	30
Mettere in funzione il piano di cottura per la prima volta	31

Uso	32
Accendere i bruciatori.....	32
Impostare i bruciatori.....	33
Spegnere i bruciatori.....	33
Dopo l'uso	33
Chiudere la condotta del gas	33
Mettere la copertura	34
Recipienti di cottura	35
Pulizia e cura	36
Detersivi non idonei	36
Pulizia del piano cottura in acciaio inossidabile.....	37
Pulire le manopole.....	37
Pulire la griglia poggiapentola	37
Pulire i bruciatori.....	37
Pulizia del mobile base	38
Pulizia e cura delle cerniere e delle guide	38
Sostituire il tubo di collegamento del gas.....	38
Riporre il modulo	38
Risoluzione dei problemi	39
Assistenza tecnica	41
Contatti in caso di guasti.....	41
Garanzia.....	41
Dati tecnici	42

Indicazioni sulla sicurezza e avvertenze

Questo piano cottura è fabbricato conformemente alle vigenti norme di sicurezza. Un uso improprio può comunque causare danni a persone e/o cose.

Leggere attentamente le istruzioni d'uso e di montaggio allegate prima di mettere in funzione il piano cottura. Le istruzioni contengono informazioni importanti su incasso, sicurezza, uso e manutenzione. In questo modo si evitano danni a se stessi e al piano cottura.

Ai sensi della norma IEC 60335-1, Miele avvisa espressamente che è assolutamente necessario leggere e seguire le informazioni contenute nel capitolo per l'installazione del piano cottura nonché le indicazioni sulla sicurezza e le avvertenze.

Miele non risponde dei danni che derivano dall'inosservanza di queste avvertenze.

Conservare il libretto delle istruzioni per l'uso e il montaggio e consegnarle a eventuali altri utenti.

Il piano cottura è indicato anche per l'uso in paesi diversi da quelli indicati sull'apparecchio. La versione per un tipo di paese e il tipo di allacciamento del piano cottura influiscono prevalentemente sull'uso in sicurezza e privo di complicazioni dell'apparecchio.

Per l'utilizzo in un paese diverso rispetto a quello di destinazione indicato sull'apparecchio, rivolgersi all'assistenza tecnica del paese in questione.

Uso previsto

- ▶ Utilizzare solo all'aperto.
- ▶ Questo modulo di cucina all'aperto è destinato all'uso all'aperto in ambito domestico o simile.
- ▶ Questo modulo di cucina all'aperto non è destinato all'uso all'interno e non deve essere utilizzato all'interno di edifici, garage o altri ambienti chiusi.
- ▶ Utilizzare il modulo di cucina all'aperto esclusivamente in normali condizioni domestiche. Utilizzare il modulo di cucina all'aperto solo per preparare alimenti. Qualsiasi altro impiego non è consentito.

Indicazioni sulla sicurezza e avvertenze

► Le persone che per le loro capacità fisiche, sensoriali o psichiche o per la loro inesperienza o non conoscenza non siano in grado di utilizzare in sicurezza il modulo di cucina all'aperto, non devono farne uso senza la sorveglianza e la guida di una persona responsabile.

Tali persone possono eventualmente utilizzare il modulo di cucina all'aperto senza sorveglianza solo ed esclusivamente se è stato loro spiegato come funziona e se sono in grado di farlo funzionare in tutta sicurezza. È importante che sappiano riconoscere e comprendere quali pericoli possono derivare da un uso errato.

► Non apportare modifiche al modulo di cucina all'aperto.

Bambini in casa

► **ATTENZIONE:** le parti accessibili possono essere molto calde. Tenere lontano dai bambini.

► Sorvegliare i bambini che si trovano nelle immediate vicinanze del modulo di cucina all'aperto. Non permettere loro di giocare con il modulo.

► I bambini non devono eseguire lavori di manutenzione e pulizia sul modulo di cucina all'aperto senza essere sorvegliati.

► Pericolo di ferirsi con le superfici calde. La pelle dei bambini è molto più sensibile alle alte temperature rispetto alla pelle degli adulti. Il piano cottura diventa caldo sulle superfici, ad es. sul piano cottura e sui comandi.

Impedire ai bambini di toccare il piano cottura mentre è in funzione. Impedire ai bambini di toccare il piano cottura dopo l'uso, fino a che non si è ancora raffreddato.

► Pericolo di bruciarsi e ustionarsi. Girare i manici di pentole e padelle da una parte sopra il piano di cottura per evitare che i bambini si tirino addosso i recipienti di cottura ustionandosi.

► Pericolo di soffocamento. Giocando, i bambini possono avvolgersi nel materiale d'imballaggio (ad es. pellicole) oppure infilarlo in testa e soffocare. Tenere il materiale d'imballaggio lontano dai bambini.

Indicazioni sulla sicurezza e avvertenze

Sicurezza tecnica

► Se i lavori di installazione e manutenzione o le riparazioni non sono svolti correttamente, possono insorgere gravi pericoli per l'utente. I lavori di installazione e manutenzione nonché le riparazioni possono essere eseguiti solo dall'assistenza tecnica autorizzata. Sono escluse le operazioni di installazione e manutenzione descritte nelle presenti istruzioni d'uso.

► Un piano cottura danneggiato può essere pericoloso per la sicurezza. Controllare che il piano cottura non presenti danni visibili. Non mettere mai in funzione un piano cottura difettoso.

► È possibile il funzionamento temporaneo o permanente su un sistema di alimentazione di energia autosufficiente o non sincronizzato alla rete (ad es. reti autonome, sistemi di backup). Requisito per il funzionamento è che il sistema di alimentazione di energia rispetti le disposizioni della norma EN 50160 o similari.

Le misure di sicurezza previste nell'impianto domestico e in questo prodotto Miele devono essere garantite per la funzionalità e le procedure anche nel funzionamento autonomo o non sincronizzato alla rete, oppure sostituite da uguali misure nell'installazione. Come descritto ad esempio nella pubblicazione attuale della VDE-AR-E 2510-2.

► I dati di allacciamento (frequenza e tensione) indicati sulla targhetta dati del piano cottura devono assolutamente corrispondere a quelli della rete elettrica affinché il piano cottura non si danneggi. Confrontare questi dati prima di allacciare l'apparecchio. In caso di dubbi, rivolgersi a un elettricista qualificato.

► Prese multiple o prolunghe non garantiscono la necessaria sicurezza (pericolo di incendio). Non collegare il piano cottura alla corrente elettrica in questo modo.

► Non installare e utilizzare questo piano cottura in luoghi di installazione non stazionari (ad es. sulle imbarcazioni).

► La modifica della struttura elettrica e meccanica costituisce un pericolo per l'utente e può causare il malfunzionamento del piano cottura. Non aprire mai i componenti del piano cottura.

► Se eventuali riparazioni al modulo di cucina all'aperto non vengono eseguite dall'assistenza tecnica autorizzata da Miele, i diritti alla garanzia non sono più validi.

Indicazioni sulla sicurezza e avvertenze

- ▶ Per eseguire i lavori di installazione e di manutenzione, nonché di riparazione, staccare il piano cottura dalla rete elettrica. L'alimentazione del gas deve essere interrotta.
 - Disinserire i fusibili dell'impianto elettrico, oppure
 - svitare completamente i fusibili dell'impianto elettrico, oppure
 - staccare la spina dalla presa elettrica. Non tirare il cavo di alimentazione, ma afferrare la spina.
- ▶ Non coprire le aperture di ventilazione durante il funzionamento e il raffreddamento. Tenere le aperture di ventilazione ben pulite.
- ▶ Se il modulo di cucina all'aperto viene conservato all'interno, scollegare la bombola del gas e rimuoverla.
- ▶ Le bombole del gas devono essere conservate esclusivamente all'aperto. Le bombole del gas devono essere tenute fuori dalla portata dei bambini e non devono essere conservate all'interno di edifici, garage o altri ambienti chiusi.
- ▶ Il cavo di alimentazione e il tubo di collegamento del gas non possono venire a contatto con parti mobili di elementi della cucina (ad es. un cassetto) e non devono essere sottoposti a sollecitazioni meccaniche.
- ▶ Fare attenzione a non piegare o schiacciare eccessivamente le parti flessibili, come il cavo di alimentazione e il tubo di collegamento del gas.
- ▶ Accertarsi che il cavo di alimentazione non passi sopra i bordi del piano.
- ▶ Non immergere il cavo di alimentazione in acqua o in altri liquidi.
- ▶ Se il cavo di collegamento fosse danneggiato dovrà essere sostituito da una persona qualificata.
- ▶ Non spruzzare aerosol nelle vicinanze del piano cottura quando è in funzione.
- ▶ Dopo l'utilizzo, ricordarsi di chiudere la bombola del gas.
- ▶ Durante la sostituzione della bombola del gas, assicurarsi di tenerla lontana da qualunque fonte di accensione.
- ▶ Assicurarsi che il cavo di alimentazione e il tubo di collegamento del gas siano tenuti lontani da superfici calde.

Indicazioni sulla sicurezza e avvertenze

Installazione corretta

► Per il luogo di installazione devono essere rispettate le direttive e le norme vigenti del paese di destinazione.

Per la Germania: DVGW-TRGI e TRF (gas liquido)

Per l'Austria: ÖVGW TR Gas G1 e ÖVGW TR gas liquido G2.

► Pericolo di incendio! Il piano cottura deve essere mantenuto a distanza da materiali infiammabili durante il funzionamento. È necessario mantenere una distanza minima laterale di 10 cm. È necessario mantenere una distanza minima di 76 cm verso l'alto.

► Il modulo di cucina all'aperto va installato su una base robusta, piana e stabile.

► Al fine di garantire la stabilità, i moduli Cook e Store S non devono essere posizionati da soli, ma solo uniti ad altri moduli.

► Il modulo deve essere posizionato in orizzontale con un'inclinazione massima di 1–2°. Agendo con i piedini regolabili si potranno pareggiare eventuali irregolarità della superficie di appoggio.

► I componenti possono avere bordi taglienti e causare ferite. Durante il montaggio indossare guanti che proteggano dai tagli.

► Fissare il modulo per evitarne il rotolamento dopo averlo sistemato. A tale scopo svitare tutti i 4 piedini regolabili finché le rotelle non toccano più terra.

► Pericolo di schiacciamento nel listello dello zoccolo. Non spostare i moduli con il listello dello zoccolo montato.

► Non far passare cavi di alimentazione da 230 V attraverso i moduli. Per portare fuori i cavi di alimentazione utilizzare unicamente passacavi omologati. Assicurarsi che i cavi di alimentazione non passino su spigoli vivi.

Uso corretto

► Il piano cottura in funzione diventa molto caldo e rimane caldo anche per un certo tempo dopo averlo spento. Non toccare il dispositivo fino a che è ancora caldo.

► Oggetti facilmente infiammabili possono prendere fuoco se lasciati vicino al piano di cottura acceso a causa della temperatura alta. Non utilizzare mai il piano di cottura per riscaldare i locali.

Indicazioni sulla sicurezza e avvertenze

- ▶ È possibile bruciarsi con le stoviglie di cottura molto calde sul piano cottura caldo. Anche il calore di un grill adiacente può scaldare ulteriormente le stoviglie di cottura. Proteggere sempre le mani con appositi guanti o presine. Utilizzare solo guanti o presine asciutti. Tessuti bagnati conducono meglio il calore e possono causare ustioni per via del vapore. Accertarsi che questi tessuti non siano vicini alle fiamme. Pertanto, non utilizzare panni, canovacci o simili di grandi dimensioni.
- ▶ Oli e grassi potrebbero bruciare facilmente in caso di surriscaldamento. Non spegnere mai con acqua oli e grassi che hanno preso fuoco. Soffocare il fuoco o le fiamme oppure utilizzare un estintore a secco o a schiuma.
- ▶ Sorvegliare sempre il piano cottura quando è in funzione. Monitorare costantemente i processi di cottura o arrostitura brevi.
- ▶ Non conservare liquidi e oggetti infiammabili nelle vicinanze del piano cottura.
- ▶ Non riscaldare mai le stoviglie di cottura senza contenuto.
- ▶ Nei barattoli chiusi, nel corso della fase di sterilizzazione e riscaldamento, si genera sovrappressione che potrebbe farli scoppiare. Non utilizzare il piano cottura per la preparazione e il riscaldamento di alimenti in barattoli o vasi.
- ▶ Se il piano cottura viene coperto e acceso inavvertitamente o se è ancora caldo, il materiale della copertura può prendere fuoco, fondersi o screpolarsi. Per coprirlo utilizzare esclusivamente la piastra di copertura in dotazione.
- ▶ Se l'apparecchio viene acceso inavvertitamente oppure se è presente del calore residuo, gli oggetti metallici appoggiati sul piano cottura si riscaldano. Altri materiali possono fondersi o incendiarsi. Non utilizzare il piano cottura come superficie di appoggio.
- ▶ Se nelle immediate vicinanze del piano cottura si utilizza un apparecchio elettrico, ad es. un frullatore, fare attenzione che il cavo di alimentazione non venga a contatto con il piano cottura molto caldo. L'isolamento del cavo di alimentazione potrebbe danneggiarsi.
- ▶ Le stoviglie in plastica o fogli di alluminio si sciolgono a temperature alte. Non usare recipienti di materiale plastico o alluminio.
- ▶ Premendo sulla manopola, si genera una scintilla sull'elettrodo di accensione. Non premere la manopola, quando si pulisce o si tocca il piano cottura o il bruciatore nell'area dell'elettrodo di accensione.

Indicazioni sulla sicurezza e avvertenze

- ▶ Accendere i bruciatori solo quando i componenti del bruciatore sono assemblati correttamente.
- ▶ Utilizzare esclusivamente stoviglie di cottura di diametro adeguato. Se le stoviglie hanno un diametro inferiore, non hanno sufficiente stabilità. Se il diametro è troppo grande, i fumi caldi che fuoriescono da sotto il fondo verso l'esterno possono provocare lesioni o danni.
- ▶ Accertarsi che la fiamma del bruciatore non oltrepassi il fondo delle stoviglie di cottura e che non divampi verso l'alto sui lati delle stoviglie.
- ▶ Non utilizzare stoviglie con fondo troppo sottile. In caso contrario il piano cottura potrebbe danneggiarsi.
- ▶ Utilizzare sempre le griglie poggiapentola in dotazione. Non appoggiare le stoviglie direttamente sul bruciatore.
- ▶ Posare le griglie poggiapentola dall'alto per evitare di graffiare la superficie.
- ▶ Gli schizzi di grasso e altri residui (di alimenti) infiammabili sul piano cottura possono prendere fuoco. Rimuoverli il prima possibile.
- ▶ Pietanze o liquidi contenenti sale sull'acciaio inox possono provocare corrosione. Rimuovere subito pietanze o liquidi contenenti sale.
- ▶ Non conservare alimenti senza confezione nel mobile base.
- ▶ Non spostare il modulo mentre è in funzione.
- ▶ Le persone non devono salire sui moduli né sedersi o appoggiarsi ad essi. Le persone non devono stare appoggiate ai moduli. Assicurarsi che i bambini non si arrampichino sui moduli.
- ▶ Il sovraccarico dei cassetti può causare la caduta o ribaltamento del modulo. I cassetti possono sostenere un peso massimo di 20 kg.
- ▶ Non lasciare sportelli e cassetti aperti, quando non è necessario. È possibile colpire gli sportelli e i cassetti aperti o andarci a sbattere.
- ▶ I contenitori di detersivi non chiusi ermeticamente possono contaminare il modulo. Non conservare i detersivi insieme a una bombola del gas o agli alimenti.
- ▶ Pericolo di fulminazione. Non utilizzare la cucina all'aperto durante un temporale.
- ▶ Proteggere il modulo dagli agenti atmosferici dopo l'uso coprendolo con la copertura WeatherShield (accessori su richiesta). Assicurarsi che il piano cottura sia completamente freddo e che non vi sia umidità residua, prima di chiudere la copertura.

Indicazioni sulla sicurezza e avvertenze

- ▶ Le casseruole, le padelle o le pietre per barbecue appoggiate sulla griglia poggiapentola non devono essere di dimensioni tali da coprire più bruciatori. L'accumulo di calore che ne deriverebbe può danneggiare il piano cottura. Gli accessori Miele adatti (ad es. la piastra grill) possono essere utilizzati solo con il relativo telaio distanziatore.
- ▶ Se il piano cottura non è stato utilizzato per un periodo di tempo molto lungo, pulirlo a fondo prima di rimetterlo in funzione. Far controllare da personale qualificato che funzioni correttamente.
- ▶ Non utilizzare pulitori a pressione per la pulizia.
- ▶ Pericolo di ferirsi a causa di scossa elettrica. Il vapore di un apparecchio a vapore potrebbe infatti giungere alle parti sotto tensione e causare un corto circuito. Per la pulizia non utilizzare mai un apparecchio a vapore.

Accessori e pezzi di ricambio

- ▶ Si consiglia di utilizzare accessori originali Miele. Se si montano o utilizzano altri accessori, il diritto alla garanzia e a prestazioni in garanzia per vizi e/o difetti del prodotto possono decadere.
- ▶ Miele garantisce il rispetto degli standard di sicurezza solo se vengono usati pezzi di ricambio originali. Sostituire eventuali componenti difettosi esclusivamente con componenti identici.
- ▶ Miele garantisce la fornitura di pezzi di ricambio fino a 15 anni, ma almeno per 10, dopo l'uscita di gamma del modulo di cucina all'aperto.

Sostenibilità e tutela dell'ambiente

Smaltimento dell'imballaggio

L'imballaggio è pratico e protegge l'apparecchio da eventuali danni di trasporto. I materiali utilizzati per l'imballaggio sono generalmente riciclabili, in quanto selezionati secondo criteri di tutela dell'ambiente e di facilità di smaltimento.

Restituire gli imballaggi al circuito di raccolta dei materiali consente di risparmiare materie prime. Utilizzare centri di raccolta per materiali specifici ed eventuali opzioni di ritiro alternative. Il rivenditore Miele ritira gli imballaggi utilizzati per il trasporto.

Smaltimento del vecchio apparecchio

Gli apparecchi elettrici ed elettronici contengono spesso materiali riutilizzabili. Contengono inoltre determinate sostanze, liquidi e componenti necessari per il corretto funzionamento e la sicurezza dell'apparecchio. Se smaltiti non correttamente o con i rifiuti comuni, questi componenti possono danneggiare la salute delle persone e l'ambiente. Evitare quindi assolutamente di smaltire il vecchio apparecchio con i rifiuti comuni.

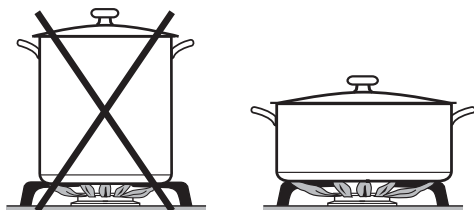


Utilizzare invece i punti di raccolta e smaltimento ufficiali per il ritiro gratuito delle apparecchiature elettriche ed elettroniche presso il comune, la città, il rivenditore oppure Miele. Il proprietario è legalmente responsabile della cancellazione degli eventuali dati personali dal vecchio apparecchio. È tenuto per legge a rimuovere dalle apparecchiature batterie, accumulatori e lampade esausti e ri-

movibili, senza distruggerli. Portarli presso gli idonei punti di raccolta differenziata, dove vengono presi in consegna gratuitamente. Fino a quando il vecchio apparecchio non viene prelevato, accertarsi che non costituisca una fonte di pericolo per i bambini.

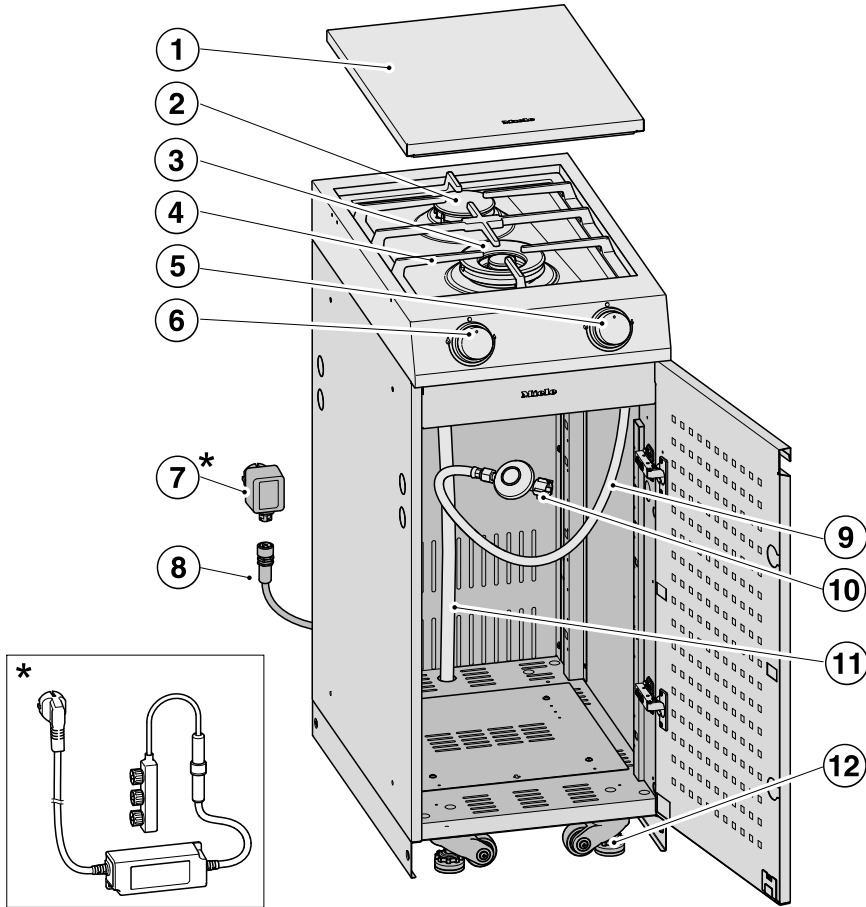
Per risparmiare energia elettrica

- Cucinare possibilmente sempre con pentole e padelle dotate di coperchio. Si evita così l'inutile dispersione del calore.



- Si consiglia di prediligere pentole ampie e piatte piuttosto che sottili e alte. Si riscaldano più facilmente.
- Cuocere con poca acqua.
- Dopo aver cotto o rosolato gli alimenti, abbassare in tempo la fiamma.
- Usare una pentola a pressione per ridurre la durata di cottura.

Modulo Cook



da5546

- ① Copertura per il bruciatore
- ② Bruciatore semi-rapido
- ③ Bruciatore rapido
- ④ Griglia poggiapentola
- ⑤ Manopola bruciatore posteriore
- ⑥ Manopola bruciatore anteriore
- ⑦ Alimentatore
- ⑧ Cavo di alimentazione da 12 V
- ⑨ Tubo di collegamento del gas
- ⑩ Regolatore della pressione del gas
- ⑪ Tubo di scarico per acqua piovana
Se si dovesse accumulare acqua piovana nel piano cottura, può defluire sotto il modulo.
- ⑫ Rotelle girevoli con piedini di regolazione

Presentazione del prodotto

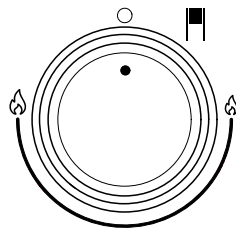
* A seconda della dotazione, al posto dell'alimentatore viene fornito un alimentatore con cavo di alimentazione e spina.

Manopola bruciatore

Questa manopola provvede alle seguenti funzioni:

- Accensione dei bruciatori
- Regolazione della potenza e dell'intensità della fiamma dei bruciatori
- Spegnimento dei bruciatori

Se si apre la condotta del gas di un bruciatore con la manopola, entrambe le manopole si illuminano di bianco. Se si accende un bruciatore, la relativa manopola si illumina di giallo.



■	Bruciatore/zona di cottura
○	Bruciatore OFF, alimentazione gas bloccata
🔥	Fiamma più alta
🔥	Fiamma più bassa

Luogo di installazione

Questo piano cottura deve essere utilizzato esclusivamente all'aperto, in un ambiente sopraelevato con ventilazione naturale.

Nel luogo di installazione non deve essere presente aria stagnante.

Le eventuali perdite di gas e i prodotti della combustione devono poter essere rapidamente dispersi dal vento e dalla convezione naturale.

Combinare i moduli della cucina all'aperto

La cucina all'aperto Miele presenta una struttura modulare. I singoli moduli possono essere combinati in modo flessibile per creare una soluzione di cucina completa. Per unire, è sufficiente affiancare e avvitare tra loro i moduli. Grazie al design studiato nei dettagli, i moduli possono essere combinati in molteplici configurazioni, adattandosi alle esigenze individuali e alle condizioni specifiche del luogo di installazione.

La tabella seguente mostra alcune delle combinazioni possibili tra i moduli:

		Installazione sul lato destro								
		Fire ¹	Cook	Cool	Wash	Store S	Store M	Store L	Corner	Table
Installazione sul lato sinistro	Fire ¹	×	✓	×	✓	✓	✓	✓	✓	✓
	Cook	✓	✓	✓	✓	✓	✓	✓	✓	✓
	Cool	×	✓	×	✓	✓	✓	✓	✓	✓
	Wash	✓	✓	✓	✓	✓	✓	✓	✓	✓
	Store S	✓	✓	✓	✓	✓	✓	✓	✓	✓
	Store M	✓	✓	✓	✓	✓	✓	✓	✓	✓
	Store L	✓	✓	✓	✓	✓	✓	✓	✓	✓
	Corner	✓	✓	✓	✓	✓	✓	✓	×	✓
	Table	✓	✓	✓	✓	✓	✓	✓	✓	×
Sear Pro ²		×	×	×	×	×	✓	✓	✓	×

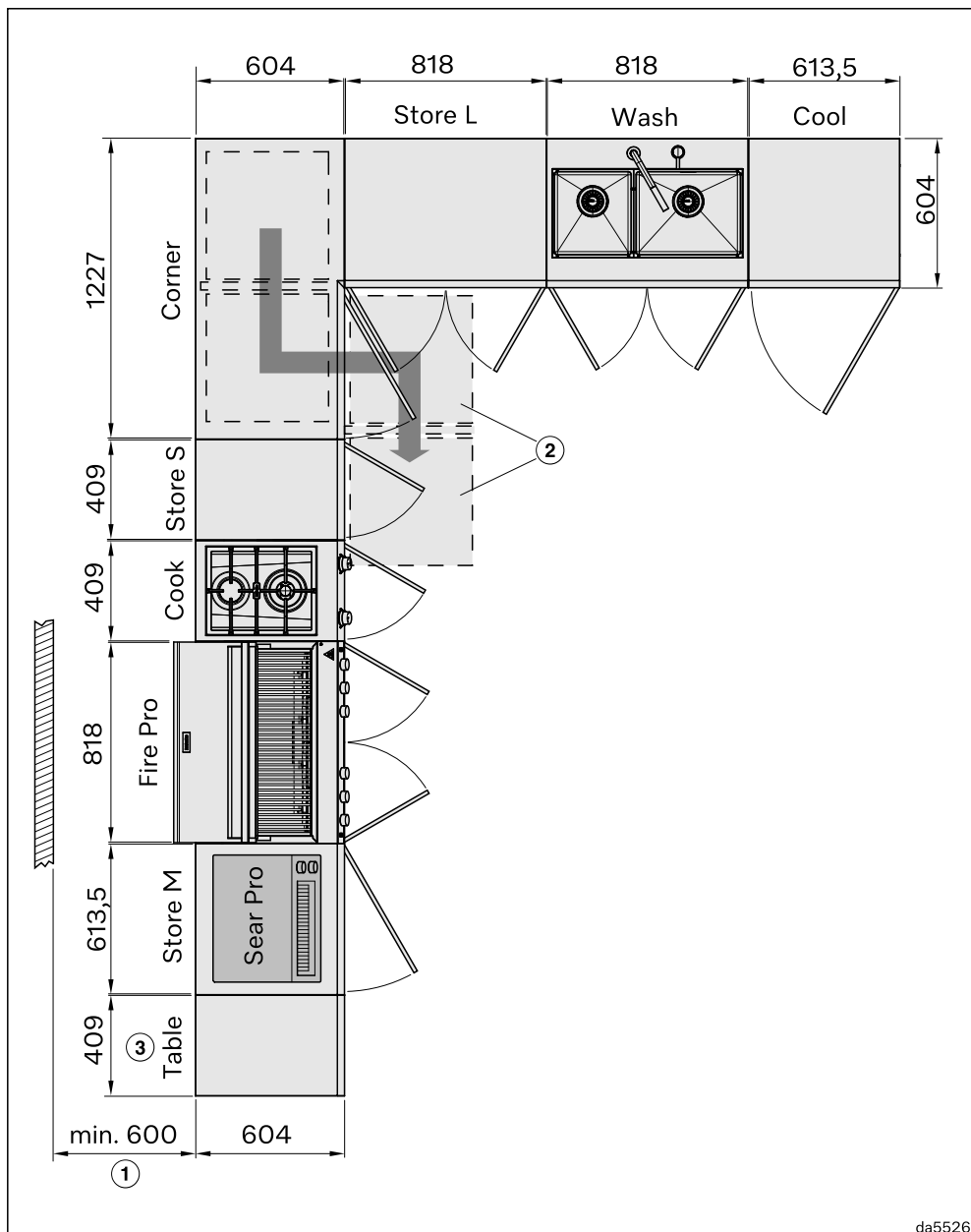
✓ = la combinazione dei moduli è possibile

×

¹ Fire/Fire Pro/Fire Pro IQ; ² Installazione di Sear Pro sul modulo corrispondente

Installazione

Montaggio di esempio



da5526

- ① Durante il funzionamento, il grill Fire/Fire Pro/Fire Pro IQ deve mantenere una distanza di 600 mm da materiali combustibili su tutti i lati; per il grill a calore superiore Sear Pro, la distanza minima è di 500 mm.
- ② Posizione delle guide estraibili del modulo Corner estratte
I moduli Store S e M, Cook e Cool possono avere l'incernieratura dello sportello a destra o a sinistra.
Le misure dettagliate sono riportate nei disegni quotati dei moduli.
- ③ Al fine di garantire la stabilità, il modulo Table può essere installato sui moduli Store S e M oppure Cook solo se questi sono uniti ad altri moduli.

Note sull'installazione della cucina all'aperto

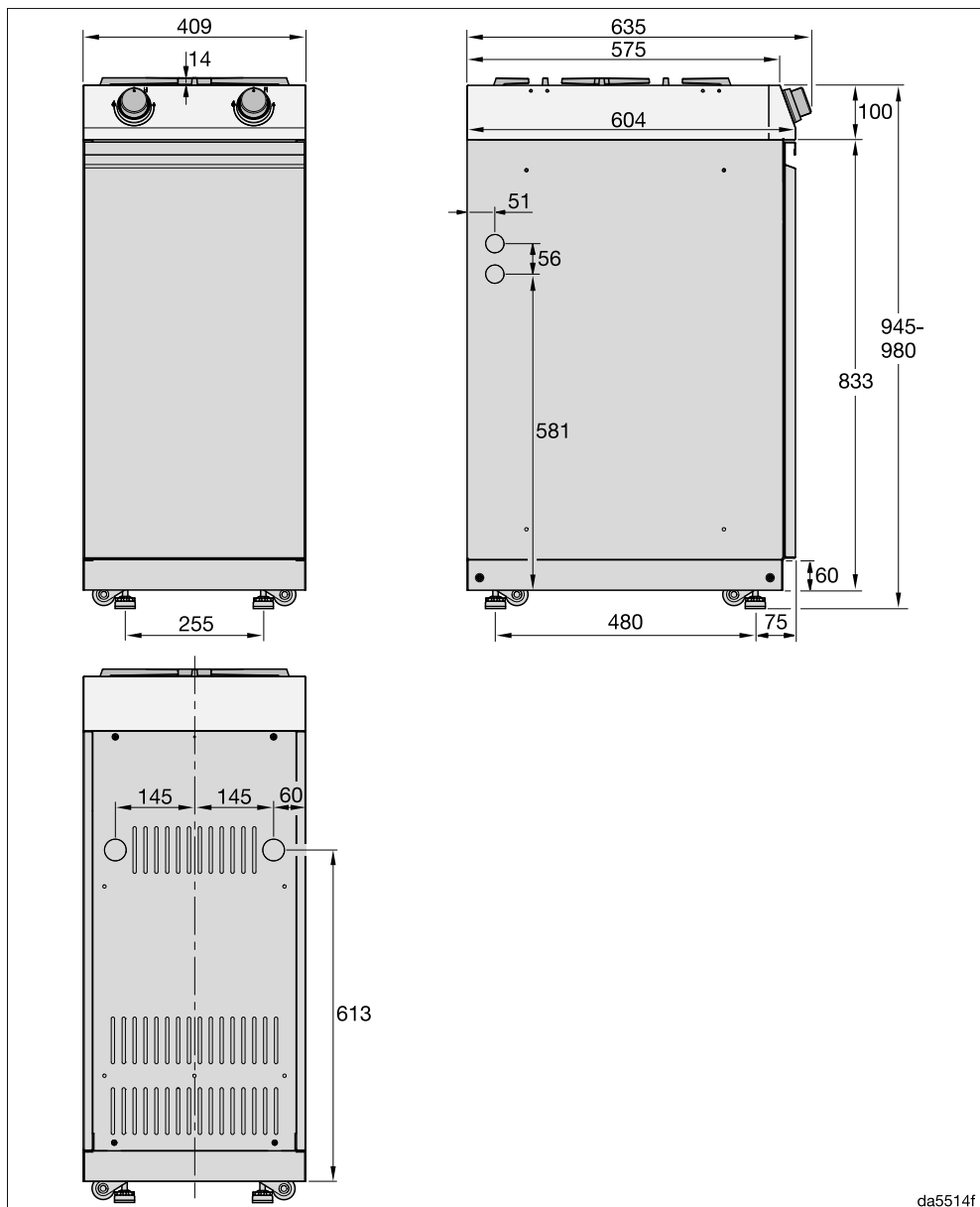
I requisiti per l'installazione della cucina all'aperto possono variare in base alle caratteristiche del luogo di installazione e alla configurazione scelta. Le seguenti raccomandazioni generali sono pensate per facilitare il montaggio:

- **Premontaggio dei singoli moduli:** i moduli vengono consegnati premon-tati. Tuttavia, per completare l'installa-zione è necessario effettuare alcuni passaggi. Montare completamente ciascun modulo prima di integrarlo nel sistema della cucina all'aperto.
- **Posizionare prima i moduli con colle-gamenti:** iniziare dai moduli che pre-vedono collegamenti a gas, elettricità o allacciamento idrico. Verificare che tali collegamenti possano essere in-stallati come previsto.

- **Montare i pannelli zoccolo per ulti-mi:** installare i pannelli zoccolo solo dopo che tutti i moduli sono stati cor-rettamente allineati e collegati tra loro.
- **Determinare il punto più alto:** indivi-duare il punto più alto del luogo di in-stallazione e regolare in altezza il mo-dulo da posizionare in quel punto. È possibile compensare un dislivello fino a 3,5 cm per ciascun modulo.
- **Allineare i moduli in sequenza:** a par-tire dal punto più alto, allineare in al-tezza i moduli adiacenti, uno dopo l'al-tro. Servirsi di una livella a bolla d'aria.
- **Collegare i moduli in modo progres-sivo:** iniziare da un'estremità della cu-cina all'aperto e collegare progressiva-mente i moduli, unendo sempre gli elementi adiacenti tra loro.

Installazione

Dimensioni del modulo



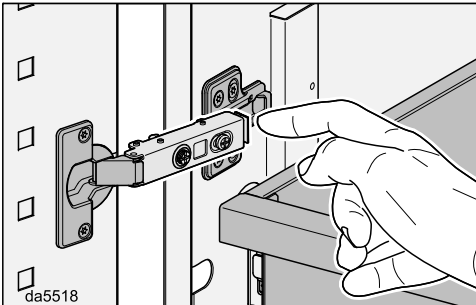
da5514f

Rimuovere l'imbballaggio del modulo

- Togliere l'imbballaggio.
- Togliere eventualmente fogli protettivi e adesivi.

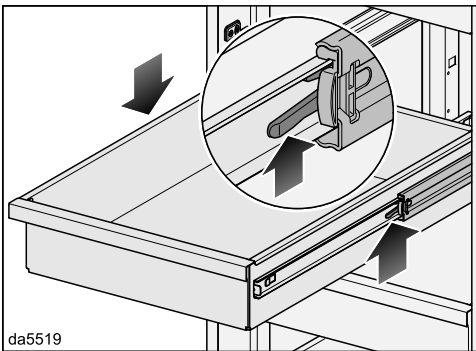
Evitare danni. Rimuovere gli sportelli prima dell'installazione ed estrarre i cassettei.

Rimuovere gli sportelli



- Per rimuovere gli sportelli staccare i blocchi delle cerniere degli sportelli.

Rimuovere i cassettei

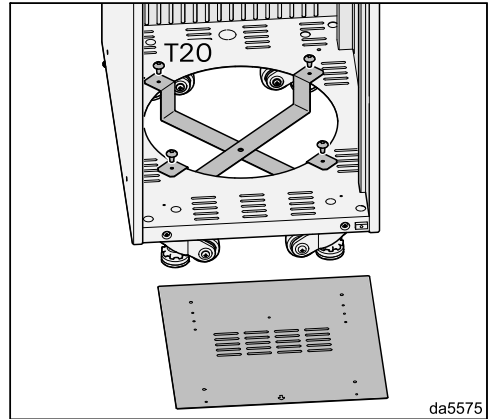


- Estrarre completamente i cassettei.
- Premere il blocco della guida estraibile a destra verso l'alto e il blocco della guida estraibile a sinistra verso il basso.

- Estrarre il cassetto tirandolo verso di sé.

Installazione del portabombole del gas

Se si vuole posizionare la bombola del gas nel mobile base, utilizzare il portabombole.



- Svitare le viti e togliere la copertura nel fondo del mobile.
- Fissare il portabombole del gas sottostante con le stesse viti.

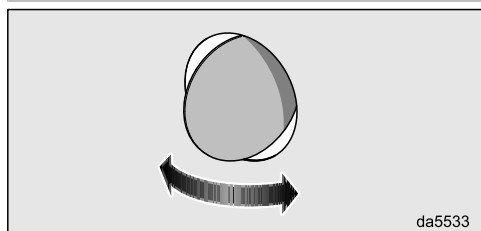
Consiglio: È anche possibile installare il portabombole del gas in un modulo Store adiacente. I moduli sono anche predisposti all'installazione del portabombole del gas.

Installazione

Preparare i fori passanti

Il modulo è dotato di fori passanti ai lati, sul retro ed eventualmente nella parete centrale, destinati ai cavi di alimentazione o ai tubi di collegamento del gas.

⚠ Non è consentito posare cavi di alimentazione da 230 V tra i moduli. Tra i moduli è consentito posare solo cavi di alimentazione da 12 V, ad es. per allacciare il piano cottura a gas alla presa multipla del grill.

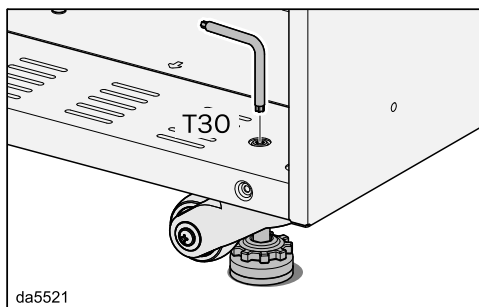


- Rimuovere con un martello i coperchi delle aperture necessarie.

Posizionare il modulo

- Afferrare il corpo con entrambe le mani e spingere il modulo nella posizione desiderata.

Allineare il modulo in orizzontale e rispetto ai moduli attigui, regolando i piedini.

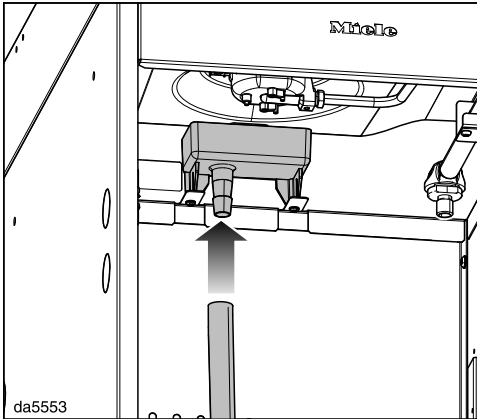


- Regolare i piedini con la rotella di regolazione oppure con le viti sul lato interno del modulo. Un apposito cacciavite è incluso nella fornitura.

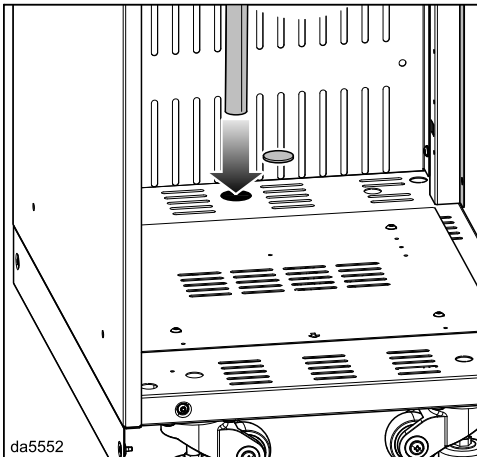
Il modulo deve essere fissato per evitarne il rotolamento. Svitare tutti i piedini di regolazione almeno finché le rotelle non toccano più terra.

Installazione del tubo di scarico

Sotto il piano cottura si trova il serbatoio di raccolta dell'acqua piovana.



- Inserire il tubo di scarico sul raccordo del serbatoio di raccolta.

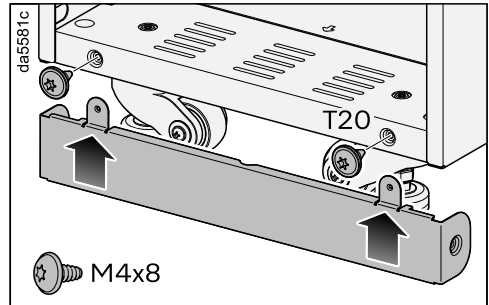


- Con un martello staccare il foro passante sul fondo del modulo.
- Far passare il tubo attraverso il fondo del modulo.

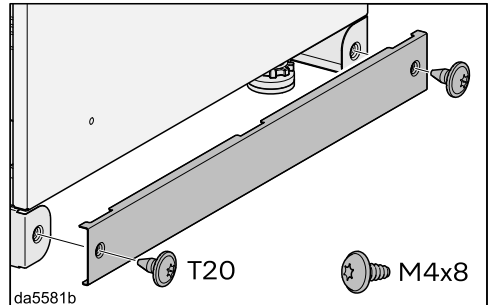
Montare i pannelli zoccolo

Il modulo non può più essere spostato quando i pannelli zoccolo sono montati.

Montare i pannelli zoccolo solo quando il modulo è stato posizionato nella sua sede definitiva.



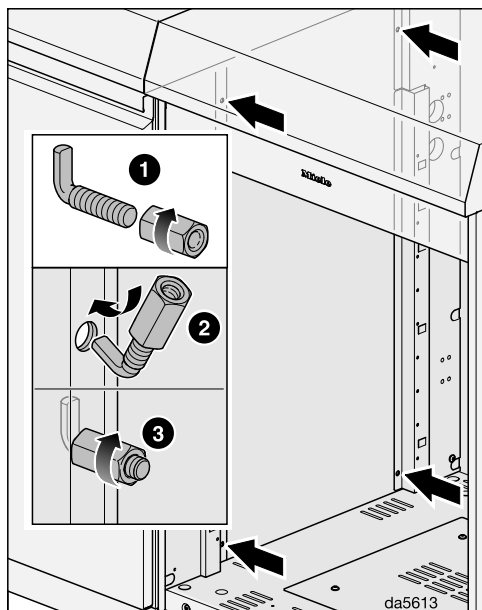
- Montare i pannelli zoccolo davanti e dietro.



- Se si posizionano più moduli adiacenti, montare anche i pannelli zoccolo laterali nei moduli esterni. I pannelli zoccolo laterali sono in dotazione al modulo Fire.

Installazione

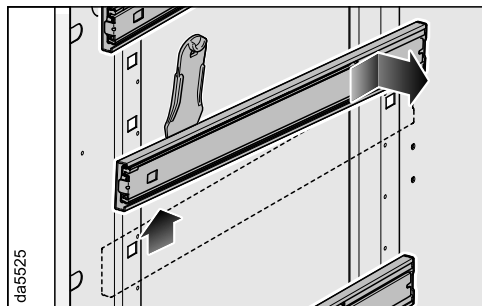
Unire i moduli



- Collegare i moduli utilizzando i ganci e i dadi in dotazione. Utilizzare quattro ganci per lato. Avvitare i dadi a mano.

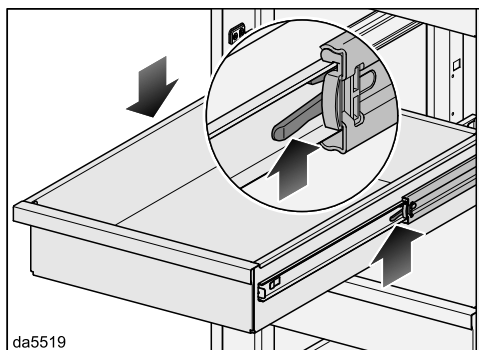
Spostare i cassetti

Se necessario, è possibile spostare i cassetti.



- Staccare le guide dei cassetti servendosi della leva in dotazione.
- Inserire le guide all'altezza desiderata.

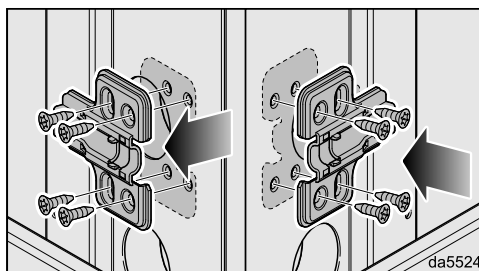
Smontare i cassetti



- Estrarre i cassetti.
- Premere il blocco della guida estraibile a destra verso l'alto e il blocco della guida estraibile a sinistra verso il basso.
- Estrarre il cassetto tirandolo verso di sé.

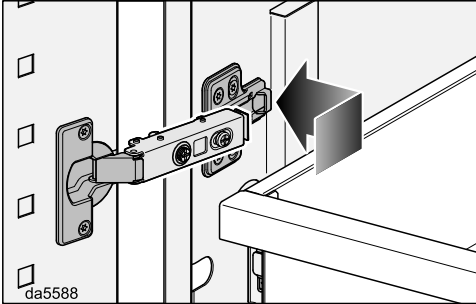
Modificare l'incernieratura dello sportello

Per i moduli con un solo sportello è possibile spostare l'incernieratura dello sportello sull'altro lato.



- Staccare le cerniere dello sportello dallo sportello smontato e gli alloggiamenti sul modulo.
- Avvitare le cerniere dello sportello e gli alloggiamenti sul lato opposto.

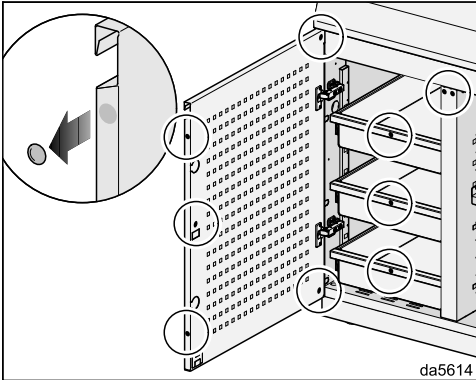
Montare gli sportelli



- Inserire le cerniere degli sportelli nella parte anteriore delle sedi e farle scattare in posizione sul retro.

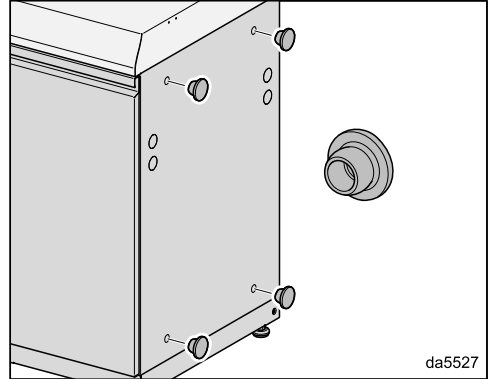
Eliminare i paracolpi

Gli sportelli sono dotati di paracolpi autoadesivi per proteggerli da eventuali danni dovuti al trasporto.



- Dopo l'installazione eliminare i paracolpi.

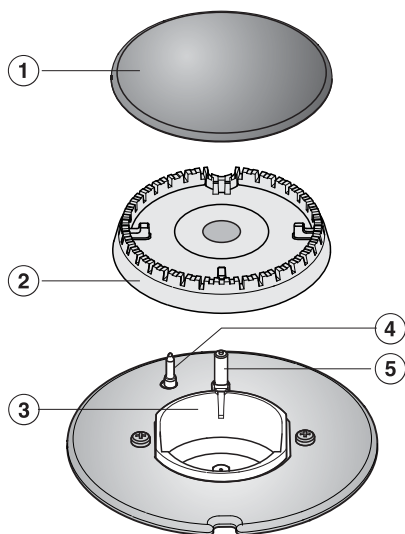
Applicare i tappini



- Se il modulo è unico o si trova all'estremità di un blocco cucina, applicare i tappini in dotazione nella parete laterale a vista.

Installazione

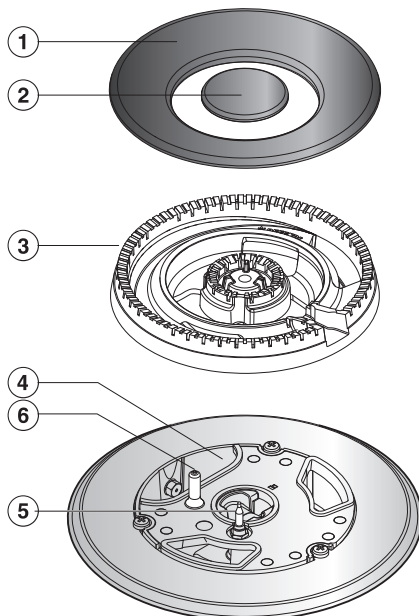
Assemblare il bruciatore semi-rapido



- Disporre la testa del bruciatore ② sul corpo ③ in modo che la termocoppia ④ e l'elettrodo di accensione ⑤ passino attraverso i fori della testa del bruciatore. La testa del bruciatore deve incastrarsi correttamente.
- Appoggiare il coprispartifiamma ① sulla testa del bruciatore ② in posizione piana. Il coprispartifiamma non si sposta se è posizionato in modo corretto.

Accertarsi di assemblare le parti del bruciatore nella sequenza corretta.

Assemblare il bruciatore rapido




- Disporre la testa del bruciatore ③ sul corpo ④ in modo che la termocoppia ⑤ e l'elettrodo di accensione ⑥ passino attraverso il foro della testa del bruciatore. La testa del bruciatore deve incastrarsi correttamente.
- Appoggiare i coprispartifiamma ① e ②.

Accertarsi di assemblare le parti del bruciatore nella sequenza corretta.

Allacciamento elettrico

L'impianto elettrico deve essere conforme alle norme vigenti.

Per motivi di sicurezza si consiglia l'uso di un interruttore differenziale (RCD) del tipo  nell'impianto domestico per l'allacciamento elettrico del piano cottura.

Per la potenza assorbita nominale e il relativo amperaggio del fusibile vedere le istruzioni d'uso oppure la targhetta dati. Confrontare questi dati con i dati del cavo di alimentazione elettrica in loco.

In caso di dubbi, rivolgersi a un elettricista qualificato.

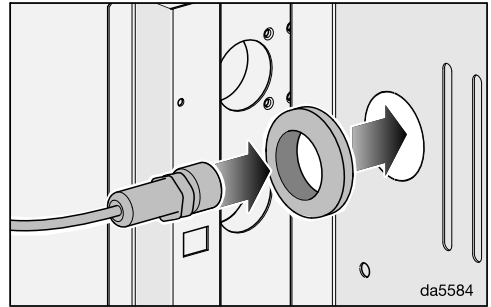
È possibile il funzionamento temporaneo o permanente su un sistema di alimentazione di energia autosufficiente o non sincronizzato alla rete (come ad es. reti autonome, sistemi di backup). Requisito per il funzionamento è che il sistema di alimentazione di energia rispetti le disposizioni della norma EN 50160 o similari.

Le misure di sicurezza previste nell'impianto domestico e in questo prodotto Miele devono essere garantite per la funzionalità e le procedure anche nel funzionamento autonomo o non sincronizzato alla rete, oppure sostituite da uguali misure nell'installazione. Come descritto per esempio nella pubblicazione attuale della VDE-AR-E 2510-2.

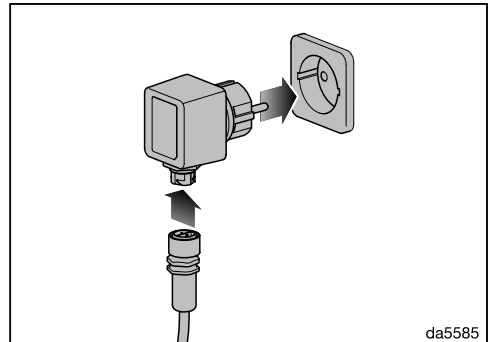
Allacciamento elettrico con alimentatore

Non utilizzare un alimentatore diverso da quello in dotazione.

Posizionare il modulo in modo tale che la presa sia accessibile. Se la presa non è accessibile, assicurarsi che al momento dell'installazione sia presente un dispositivo di separazione per ogni polo.



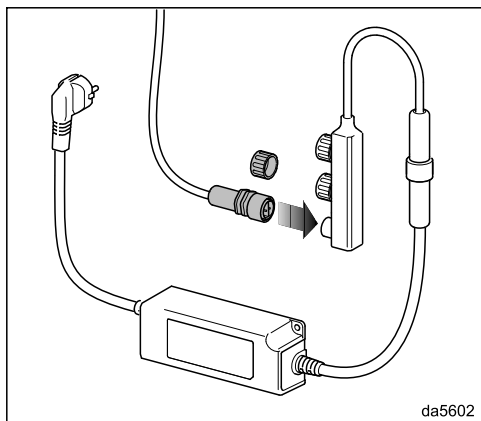
- Apporre il passacavo in dotazione sull'apertura preparata sul pannello posteriore del modulo.
- Estrarre il cavo di alimentazione dal modulo.



- Inserire la spina del cavo di alimentazione nell'alimentatore.
- Inserire l'alimentatore nella presa.

Installazione

A seconda della dotazione, al posto dell'alimentatore viene fornito un alimentatore con cavo di alimentazione e spina.

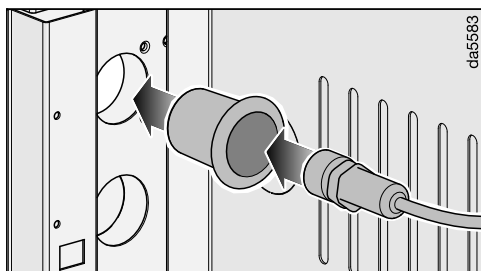


- Inserire la spina del cavo di alimentazione del piano cottura in una presa multipla.
- Inserire la spina nella presa.

Allacciamento elettrico sul grill

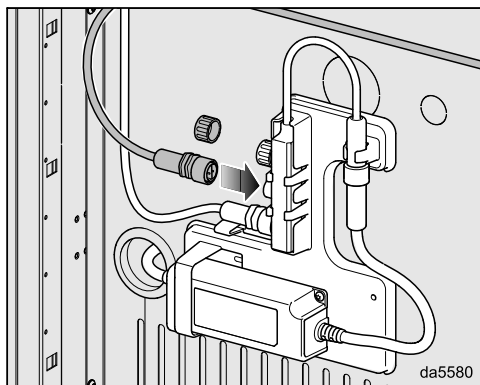
(In alternativa all'allacciamento all'alimentatore)

Se il modulo è posizionato accanto al modulo Fire, è possibile allacciare il cavo di alimentazione da 12 V alla presa multipla da 12 V del grill.



- Apporre il passacavo in dotazione sull'apertura preparata nella parete laterale del mobile.

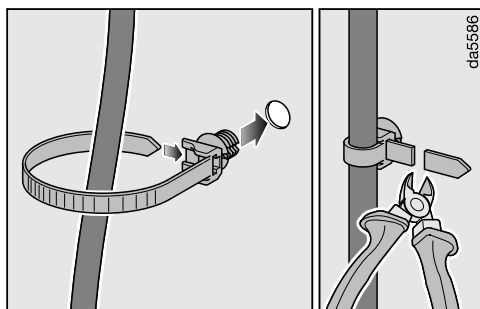
- Inserire il cavo di alimentazione attraverso il foro passante nel mobile base del grill.



- Rimuovere un cappuccio protettivo dalla presa multipla da 12 V nel mobile base del grill.
- Inserire saldamente la spina del cavo di alimentazione.

Fissaggio del cavo di alimentazione

Il pannello posteriore del modulo è dotato di fori per il fissaggio del cavo di alimentazione.



- Inserire la fascetta di fissaggio in dotazione in un foro adatto alla situazione di incasso.
- Fissare il cavo di alimentazione con la fascetta.

Allacciamento gas

Il piano cottura è adatto solo all'uso di gas liquido.

Categoria conforme a EN 437

Germania

DE I 3 B/P 50 mbar

Austria

AT I 3 B/P 50 mbar

Svizzera

CH I 3 B/P 50 mbar

L'allacciamento gas deve essere realizzato in modo da evitare danni o evitare il riscaldamento durante il funzionamento del grill.

Fare particolare attenzione a che il tubo di collegamento del gas e i raccordi di collegamento non vengano a contatto con i fumi caldi o con superfici roventi.

I cavi di alimentazione flessibili possono danneggiarsi se montati in modo errato.

Montare i cavi di alimentazione flessibili in modo che non siano a contatto con le parti mobili degli elementi della cucina (ad es. un cassetto) e non siano esposti a sollecitazioni meccaniche.

I test di tenuta sul grill devono essere eseguiti secondo le istruzioni riportate al capitolo "Verifica della tenuta del gas".

Le bombole del gas devono essere dotate di un attacco compatibile con l'allacciamento gas del barbecue.

Per l'allacciamento a una bombola del gas, utilizzare esclusivamente il regolatore della pressione del gas e il tubo di collegamento del gas forniti. Per sostituire il regolatore della pressione del gas o il tubo di collegamento del gas, utilizzare esclusivamente pezzi di ricambio originali Miele.

Il regolatore della pressione del gas e il tubo di collegamento del gas utilizzati devono rispettare le norme e le direttive in vigore.

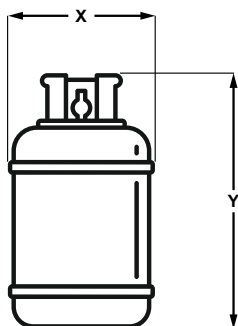
Il tubo di collegamento del gas non deve superare la lunghezza massima di 1,5 m.

Utilizzare una bombola di propano o butano conforme alle normative nazionali e regionali, correttamente identificata. Verificare che la bombola del gas contenga gas a sufficienza per il funzionamento dell'apparecchio. In caso di dubbi, contattare il fornitore locale di gas.

La bombola del gas deve poter essere collocata dentro al mobile base. Il volume massimo consentito per le bombole del gas da posizionare nel mobile base è **11 kg**.

La bombola del gas deve adattarsi al supporto previsto e poggiare in piano sul fondo. Di seguito sono riportati i diversi modelli di bombole ammessi per l'installazione all'interno del mobile base, con le relative dimensioni.

Installazione



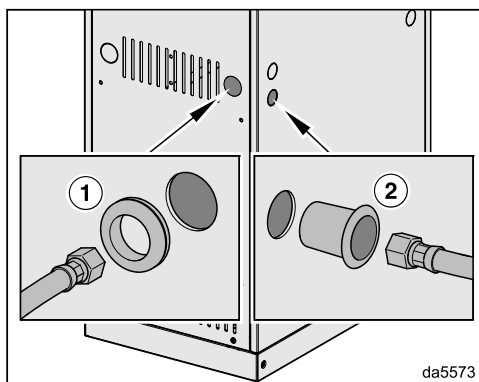
Tipo di gas	Carico	Volume	X	Y
Propano	5 kg	9,43 l	22,9 cm	50,5 cm
Propano	8 kg	19,6 l	30 cm	46,5 cm
Propano	11 kg	21 l	30 cm	60 cm

Allacciamento dell'alimentazione del gas

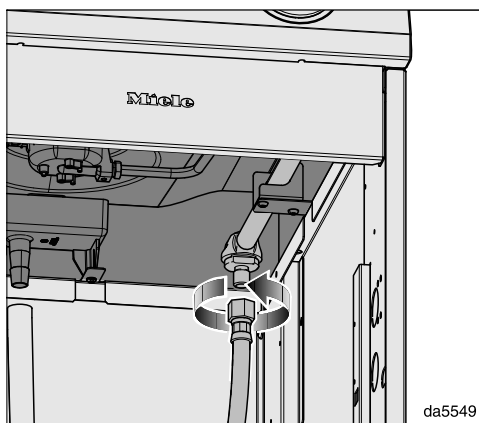
Per l'allacciamento a una bombola del gas utilizzare il tubo di collegamento del gas con regolatore della pressione del gas in dotazione.

In alternativa, per l'allacciamento a una propria bombola del gas, è anche possibile allacciare il piano cottura all'alimentazione del gas del grill Fire Pro. A tal fine, il grill deve essere dotato del raccordo doppio Miele EasySplit. Inoltre, è necessario un tubo di collegamento del gas con accoppiamento rapido Miele EasyLink. I pezzi necessari sono disponibili come accessori.

Se si posiziona la bombola del gas fuori o all'interno del mobile adiacente o se si esegue l'allacciamento gas sul modulo Fire Pro, è necessario far passare il tubo di collegamento del gas dall'esterno all'interno del mobile.



- Apporre i passacavi in dotazione sulle aperture preparate nel mobile:
 - ① per fori passanti nel pannello posteriore,
 - ② per fori passanti nella parete laterale o nella parete divisoria
- Far passare il tubo di collegamento del gas nel foro passante del mobile.

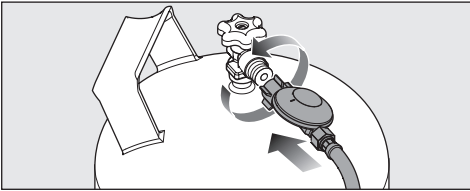


- Avvitare il tubo in senso antiorario al raccordo del piano cottura. Far attenzione a non piegare o far attorcigliare il tubo!

Allacciamento alla bombola del gas

La bombola del gas deve essere collegata al di fuori del mobile base!

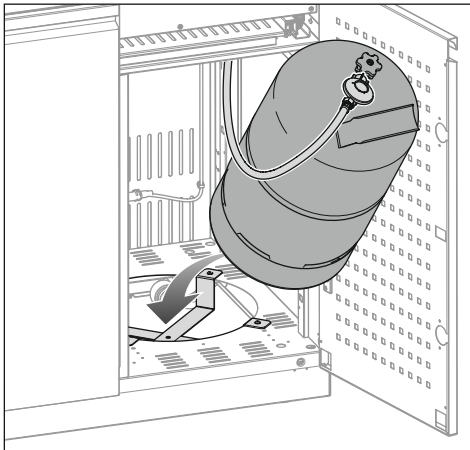
- Rimuovere la copertura dalla valvola per bombola del gas, se presente.
- Rimuovere il tappo di protezione dalla valvola per bombola del gas, se presente.



- Avvitare il regolatore della pressione del gas al raccordo della bombola del gas. A tal fine, ruotare il raccordo in senso antiorario. Assicurarsi che la guarnizione sia posizionata correttamente. Far attenzione a non piegare o far attorcigliare il tubo!

Montaggio della bombola del gas

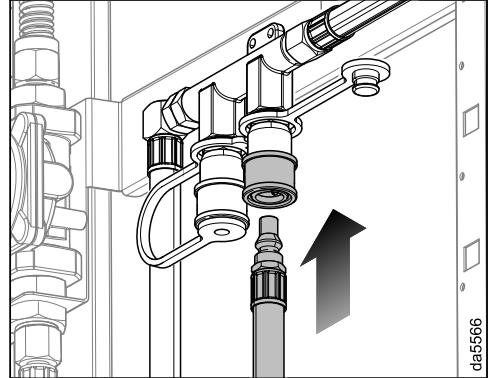
Dopo averla allacciata, inserire la bombola del gas nel mobile base.



- Posizionare la bombola del gas nel portabombole.

Allacciamento al modulo Fire

- Se si utilizza l'allacciamento gas sul modulo Fire, far passare il tubo di collegamento del gas con accoppiamento rapido Miele EasyLink nel mobile del grill.



- Rimuovere il cappuccio protettivo da uno dei raccordi del raccordo doppio Miele EasySplit.
- Inserire il tubo e agganciarlo saldamente.

Messa in funzione

Pulire il piano di cottura per la prima volta

Prima pulizia del modulo

- Pulire le seguenti superfici prima del primo utilizzo con una spugnetta leggermente umida, detersivo per piatti e acqua calda.
 - Piano cottura e griglia poggiapentola
 - Parti interne dei cassetti
 - Ripiani
- Asciugare quindi le superfici con un panno morbido.
- Lavare i componenti rimovibili del bruciatore con un panno di spugna, detersivo per piatti e acqua calda. Asciugare poi i componenti e riassemblare il bruciatore (v. capitolo "Installazione").

Verificare la tenuta del gas



Pericolo!

Durante il test di tenuta, non utilizzare fiamme libere.

Assicurarsi che durante il test di tenuta non siano presenti fiamme libere o scintille nelle vicinanze.



Pericolo!

La fuoriuscita di gas può provocare incendi o esplosioni.

Non azionare il piano cottura se c'è una perdita di gas.

Prima dell'uso controllare che nei componenti dell'installazione del gas non fuoriesca gas.

Nei seguenti casi la verifica della tenuta è sempre obbligatoria:

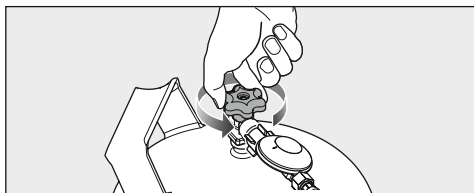
- Dopo la sostituzione della bombola del gas
- Dopo lo smontaggio o il montaggio di un componente che conduce il gas
- Prima di ogni utilizzo

Controllare la tenuta del gas almeno nei seguenti collegamenti:

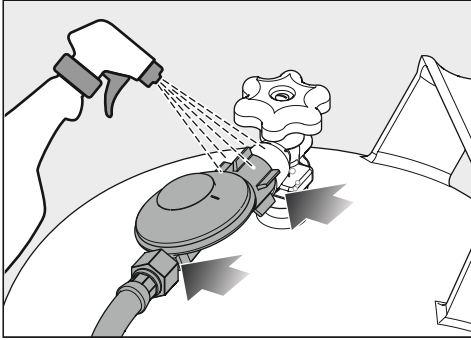
- Collegamento tra il regolatore della pressione del gas e la valvola per bombola del gas
- Collegamento tra il tubo di collegamento del gas e il regolatore della pressione del gas
- In caso di allacciamento al modulo Fire, il raccordo sul raccordo doppio e tutti gli altri raccordi del modulo Fire. Osservare le istruzioni d'uso del modulo Fire.

Consiglio: Per la prova, utilizzare un apposito liquido rilevatore di perdite a base schiumogena (ad es. in conformità con DIN EN 14291).

- Scollegare il piano cottura dall'alimentazione di corrente elettrica.



- Aprire completamente la valvola della bombola del gas.



- In caso di perdita, chiudere immediatamente il raccordo interessato e ripetere la prova di tenuta del gas.
- Se la perdita persiste, chiudere subito la valvola della bombola del gas.
- Far controllare l'installazione da un tecnico installatore certificato.

Mettere in funzione il piano di cottura per la prima volta

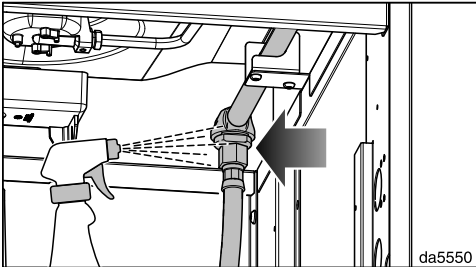
I componenti in metallo sono stati trattati con un apposito prodotto protettivo. Quando il piano di cottura viene messo in funzione per la prima volta, si generano cattivi odori ed eventualmente anche fumo.

L'odore, accompagnato eventualmente da poco vapore, non è nocivo e non significa che l'apparecchio è difettoso o è stato collegato in modo sbagliato.

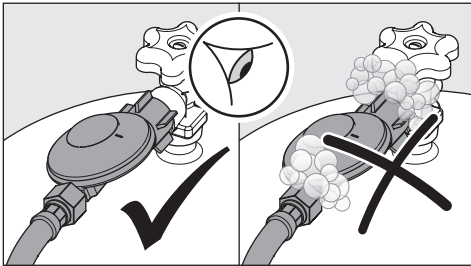
Verifica del funzionamento

- Dopo l'incasso, controllare il funzionamento dei bruciatori mettendoli tutti in funzione:
 - In posizione "fiamma bassa", la fiamma non deve spegnersi neppure ruotando la manopola velocemente da "fiamma alta" a "fiamma bassa".
 - In posizione "fiamma alta" la fiamma deve bruciare con la parte centrale ben visibile.

- Applicare il liquido rilevatore sul collegamento tra il regolatore della pressione del gas e la valvola per bombola del gas.
- Applicare il liquido rilevatore sul collegamento tra il tubo di collegamento del gas e il regolatore della pressione del gas.



- Applicare il liquido rilevatore sul raccordo del piano cottura.



- In ogni raccordo controllare se si formano delle bolle nel liquido rilevatore. Se si formano delle bolle nel liquido, c'è una perdita. Chiudere subito la valvola della bombola del gas.

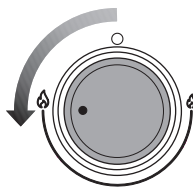
Uso


Pericolo!

Gli ugelli del gas e le aperture dei bruciatori possono sporcarsi, ad es. a causa di ragnatele, e determinare una fuoriuscita del gas non uniforme. Durante l'accensione dei bruciatori possono verificarsi dei ritorni di fiamma. Controllare se vi è sporco sugli ugelli del gas e sui bruciatori prima di ogni utilizzo. Pulire se necessario.

L'umidità nei bruciatori può causare un guasto nel funzionamento.

Prima dell'uso accertarsi che i bruciatori siano asciutti. Rimuovere i componenti mobili dei bruciatori. Asciugare i componenti e il piano cottura ad es. con carta da cucina.



- Ruotare la manopola del bruciatore in senso antiorario dalla posizione di partenza ○ fino alla posizione  (fiamma più alta). L'elettrodo di accensione emette un clic e accende il gas.

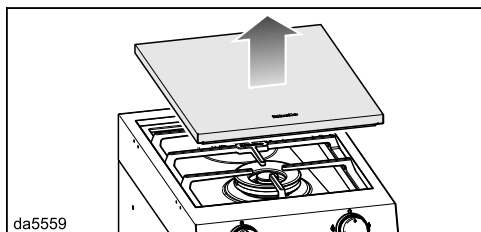
Quando si aziona una manopola, viene generata automaticamente una scintilla su tutti i bruciatori. Questo è normale e non indica un difetto dell'apparecchio.

- Non appena la fiamma è visibile e la manopola si illumina di giallo, è possibile rilasciare la manopola.
- Se il bruciatore non si è acceso, ruotare la manopola del bruciatore su ○. Al secondo tentativo di accensione tenere premuta più a lungo la manopola.

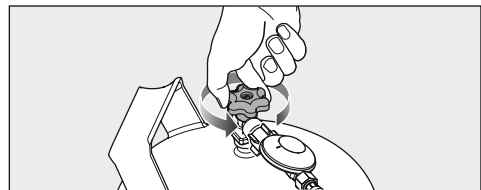
Pericolo di incendio a causa delle pietanze surriscaldate.

Le pietanze non sorvegliate possono surriscaldarsi e prendere fuoco. Sorvegliare sempre il piano cottura quando è in funzione.

Accendere i bruciatori



- Togliere la copertura dal piano cottura.
- Verificare che le manopole dei bruciatori siano in posizione ○.



- Aprire la condotta del gas.

Accensione in caso di interruzione della corrente

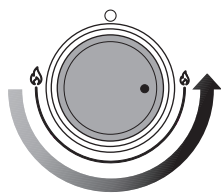
In caso di interruzione della corrente la fiamma può essere accesa manualmente, ad es. con un fiammifero.

- Premere la manopola e ruotarla verso sinistra sul simbolo fiamma più grande.

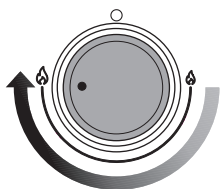
- Tenere premuta la manopola e accendere con un fiammifero la miscela di gas e aria che fuoriesce.
- Tenere premuta la manopola ancora per circa 5–10 secondi e poi rilasciarla.

Il dispositivo di accensione termoelettrica funziona a prescindere dall'afflusso di corrente, ad es. è attivo quando si utilizza il piano cottura in caso di interruzione della corrente.

Impostare i bruciatori



- Ruotare la manopola del bruciatore in senso antiorario per ridurre la potenza. La potenza minima corrisponde alla posizione (fiamma più debole).

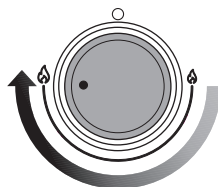


- Ruotare la manopola del bruciatore in senso orario per aumentare la potenza. La potenza massima corrisponde alla posizione (fiamma più alta).

Dispositivi di sicurezza per l'accensione

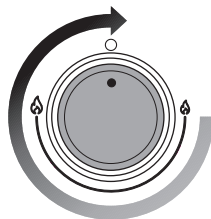
Questo piano cottura è dotato di un dispositivo di accensione termoelettrica. Se la fiamma del gas si spegne, ad es. a causa di pietanze traboccate o corrente d'aria, l'alimentazione del gas si blocca. Questo impedisce un'eventuale fuoriuscita del gas. Ruotando la manopola in posizione , il bruciatore torna a essere pronto per l'uso.

Spegnere i bruciatori



- Ruotare la manopola del bruciatore in senso orario nella posizione fino alla posizione (fiamma più alta).
- Premere e tenere premuta la manopola del bruciatore.

È possibile sentire il clic dell'elettrodo di accensione. Questo è normale e non indica un difetto dell'apparecchio.



- Ruotare la manopola del bruciatore in senso orario nella posizione .

Il bruciatore si illumina di bianco. Se si spengono entrambi i bruciatori, si spegne l'illuminazione dei bruciatori.

Dopo l'uso

Chiudere la condotta del gas

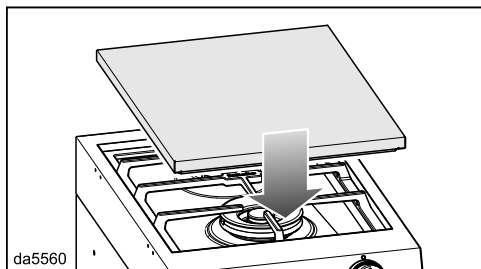
- Dopo ogni uso, chiudere subito la valvola delle bombole del gas.

Uso

Mettere la copertura

Utilizzare la copertura per proteggere il piano cottura dagli agenti atmosferici, dallo sporco e dai danni.

Mettere la copertura solo se tutti i bruciatori sono spenti e il piano cottura si è raffreddato.



- Mettere la copertura.

Recipienti di cottura

Diametro minimo fondo stoviglie di cottura [cm]	
--	--

Bruciatore semi-rapido	12
Bruciatore rapido	15

Diametro superiore massimo stoviglie di cottura [cm]	
---	--

Bruciatore semi-rapido	24
Bruciatore rapido pentole/ padelle	26
Bruciatore rapido padella wok	40


- Scegliere delle stoviglie di cottura adatte al bruciatore:
diametro grande = bruciatore rapido
diametro piccolo = bruciatore ausiliario
- Si consiglia di attenersi alle misure indicate nella tabella. L'utilizzo di pentole troppo grandi può avere come conseguenza che i fumi caldi che fuoriescono verso l'esterno possono provocare lesioni o danni. Utilizzare pentole della dimensione adatta migliora l'efficienza.
Le pentole che hanno un diametro più piccolo rispetto alle griglie poggipentola e le pentole che non sono stabili sulle griglie (senza traballare) sono un pericolo e non devono essere utilizzate.
- A differenza delle stoviglie per i piani cottura elettrici, per ottenere buoni risultati i fondi delle pentole da utilizzarsi sui piani cottura a gas non devono essere piani.
- Quando si acquistano pentole e padelle considerare che generalmente non è indicato il diametro del fondo, ma quello del bordo superiore.

- È possibile utilizzare qualsiasi tipo di stoviglie, purché resistenti al calore.
- Si consiglia di prediligere stoviglie con fondo spesso dal momento che il calore si propaga uniformemente. Utilizzando stoviglie dal fondo sottile c'è il pericolo che le pietanze possano surriscaldarsi in certi punti. Si consiglia quindi di mescolarle spesso.
- Appoggiare le stoviglie sempre sulla griglia poggiapentola in dotazione. Non appoggiare le stoviglie direttamente sul bruciatore.
- Disporre le stoviglie sulla griglia poggiapentola in modo che non possano ribaltarsi. Non si può escludere completamente una minima oscillazione.



- Non usare pentole o padelle con il fondo dai bordi rinforzati.

Pulizia e cura

 Pericolo di ustionarsi a causa delle superfici molto calde.

Al termine del procedimento di cottura la superficie del piano cottura, le griglie poggiapentola e i bruciatori sono molto caldi.

Far raffreddare il piano cottura prima di pulirlo.

Sono diverse le sostanze che possono intaccare le superfici e causare danni ai materiali.

Tra le altre sostanze potenzialmente pericolose rientrano: detersivi non adatti, oli e grassi, alcol e altri residui di bevande, residui animali, resine, acidi e altre sostanze chimiche.

Rimuovere sempre immediatamente lo sporco.

Utilizzare esclusivamente detersivi delicati e idonei per la pulizia.

Pulire con regolarità e in modo corretto può contribuire in modo significativo a mantenere le funzionalità intatte e un buon aspetto estetico.

Alimenti cotti eccessivamente possono causare la decolorazione dei componenti dei bruciatori.

Rimuovere immediatamente lo sporco e gli schizzi di sale o zucchero.

Tutte le superfici del modulo si graffiano facilmente.

Non utilizzare spugne abrasive o detersivi aggressivi.

Quando si preme sulla manopola, viene generata una scintilla di accensione dall'elettrodo. Non premere la manopola, quando si pulisce o si tocca l'area dell'elettrodo di accensione.

Detersivi non idonei

Per evitare di danneggiare le superfici, per la pulizia non usare:

- detersivi contenenti soda, componenti alcaline, ammoniaca, acidi o cloro
- smacchiatori o prodotti per togliere la ruggine
- detersivi abrasivi, ad es. abrasivi in polvere o liquidi, pietre detersivi
- detersivi contenenti solventi
- detersivi per lavastoviglie
- spazzole dure abrasive
- spugne abrasive
- panni per la pulizia abrasivi
- gomme cancella-sporco

Pulizia del piano cottura in acciaio inossidabile

- Pulire il piano cottura in acciaio inossidabile con un panno spugna, qualche goccia di detersivo per piatti e dell'acqua calda. Ammollare precedentemente eventuali residui di sporco ostinato. All'occorrenza utilizzare la parte ruvida della spugna per stoviglie.
- Asciugare il piano in acciaio inossidabile con un panno pulito e morbido.

Pulire le manopole

- Pulire le manopole con un panno di spugna, detersivo per piatti e acqua calda.
- Asciugare poi le superfici con un panno morbido.

Pulire la griglia poggiapentola


- Rimuovere la griglia poggiapentola.
- Eliminare i residui più grossolani di sporco con un panno umido e ammolare precedentemente le macchie di sporco più ostinate.
- Lavare la griglia poggiapentola nella lavastoviglie o con un panno, detersivo per piatti e acqua calda.
- Asciugare la griglia poggiapentola con un panno pulito.

Pulire i bruciatori

Non lavare assolutamente i componenti dei bruciatori in lavastoviglie.

Con il passare del tempo la superficie del coprispartifiamma potrebbe diventare opaca. Questo fenomeno è normale, il materiale non è difettoso.

- Rimuovere tutti i componenti mobili del bruciatore e lavarli solamente a mano con un panno spugna, del detersivo per piatti e dell'acqua calda.
- Rimuovere lo sporco da tutte le aperture di fuoriuscita delle fiamme.

 Pericolo di esplosione.

Se le aperture di fuoriuscita delle fiamme sono ostruite, il gas incomibusto si raccoglie nella scatola inferiore e potrebbe esplodere. Ciò può comportare danni all'apparecchio e lesioni.

Assicurarsi che le aperture di uscita delle fiamme siano sempre libere dallo sporco.

- Pulire i componenti fissi del bruciatore con un panno umido.
- Pulire l'elettrodo di accensione e la termocoppia con un panno umido ben strizzato.

Non inumidire l'elettrodo di accensione, altrimenti non genererà la scintilla.

- Al termine, asciugare tutte le superfici con un panno pulito. Accertarsi che le aperture per le fiamme siano completamente asciutte.
- Riasssemblare il bruciatore, v. capitolo "Installazione"

Verifica del funzionamento

- Dopo l'incasso, controllare il funzionamento dei bruciatori mettendoli tutti in funzione:
 - In posizione "fiamma bassa", la fiamma non deve spegnersi neppure ruotando la manopola velocemente da "fiamma alta" a "fiamma bassa".

Pulizia e cura

- In posizione “fiamma alta” la fiamma deve bruciare con la parte centrale ben visibile.

Pulizia del mobile base

- Pulire le superfici interne ed esterne del mobile base, i cassetti e i ripiani con un panno di spugna, detersivo per piatti e acqua calda. Ammollare precedentemente eventuali residui di sporco ostinato.
- Asciugare le superfici con un panno morbido e pulito.

Pulizia e cura delle cerniere e delle guide

Le cerniere degli sportelli e le guide dei ripiani sono esenti da manutenzione. Le guide dei ripiani sono dotate di un lubrificante permanente che non si può togliere. Per la cura non utilizzare nessun altro lubrificante. Non utilizzare né acqua né detersivi per pulire le cerniere e le guide.

- Eliminare lo sporco con un panno asciutto.

Sostituire il tubo di collegamento del gas

È necessario sostituire il tubo di collegamento del gas se ciò è richiesto dalle normative nazionali e/o dalla loro applicabilità, in presenza di parti porose o danneggiate, oppure al più tardi 10 anni dopo la data di produzione.

Riporre il modulo

- Dopo ogni uso, chiudere subito la valvola delle bombole del gas.
- Proteggere il modulo dagli agenti atmosferici dopo l'uso coprendolo con la copertura WeatherShield (accessori su richiesta). Assicurarsi che il piano cottura sia completamente freddo e che non vi sia umidità residua, prima di chiudere la copertura.

L'umidità potrebbe comportarne la corrosione.

Asciugare il piano cottura e i componenti del bruciatore prima di coprirli, ad es. con carta da cucina.

Se non si utilizza il modulo per un periodo di tempo prolungato, togliere i componenti mobili del bruciatore e conservarli nel mobile base.

- Se non si toglie la bombola del gas dal modulo, è necessario riporre il modulo all'aperto in un luogo ben ventilato.
- Se si conserva il modulo all'interno, è necessario scollegare la bombola del gas e rimuoverla dal modulo. Conservare la bombola del gas all'aperto in un luogo ben ventilato.

Risoluzione dei problemi

Anomalia	Causa e intervento
<p>Alla prima messa in funzione o dopo un lungo inutilizzo, il bruciatore non si accende.</p>	<p>La condotta del gas non è aperta. ■ Aprire la condotta del gas.</p>
	<p>Una condotta del gas potrebbe contenere aria. ■ Ripetere l'operazione di accensione, eventualmente più volte. Tenere presente quanto riportato nel capitolo "Accensione dei bruciatori".</p>
	<p>Il gas della bombola è esaurito. ■ Sostituire o far riempire nuovamente la bombola del gas.</p>
	<p>Potrebbe esserci una perdita di gas. ■ Chiudere immediatamente la condotta del gas. ■ Eseguire un test di tenuta, v. Capitolo "Verificare la tenuta del gas".</p>
	<p>Si è verificato un guasto. ■ Contattare l'assistenza tecnica.</p>
<p>Dopo diversi tentativi, il bruciatore non si accende.</p>	<p>Potrebbe esserci una perdita di gas. ■ Chiudere immediatamente la condotta del gas. ■ Eseguire un test di tenuta, v. Capitolo "Verificare la tenuta del gas".</p>
	<p>Il bruciatore non è installato correttamente. ■ Installare il bruciatore in modo corretto.</p>
	<p>La condotta del gas non è aperta. ■ Aprire l'alimentazione del gas.</p>
	<p>Il bruciatore è umido e/o sporco. ■ Pulire e asciugare il bruciatore.</p>
	<p>Le aperture per le fiamme sono ostruite e/o umide. ■ Pulire e asciugare le aperture.</p>
	<p>Il gas della bombola è esaurito. ■ Sostituire o far riempire nuovamente la bombola del gas.</p>
	<p>Si è verificato un guasto. ■ Contattare l'assistenza tecnica.</p>

Risoluzione dei problemi

Anomalia	Causa e intervento
La fiamma si spegne dopo l'accensione.	Le fiamme non toccano la termocoppia, il calore non è sufficiente: i componenti del bruciatore non sono assemblati correttamente. ■ Assemblare correttamente gli elementi del bruciatore.
	La termocoppia è sporca. ■ Eliminare lo sporco.
La fiamma varia.	I componenti del bruciatore non sono assemblati correttamente. ■ Assemblare correttamente gli elementi del bruciatore.
	La testa del bruciatore o i fori del coprispartifiamma sono sporchi. ■ Eliminare lo sporco.
Durante il funzionamento, la fiamma si spegne.	Il bruciatore non è assemblato correttamente. ■ Assemblare il bruciatore in modo corretto.
	Il gas della bombola è esaurito. ■ Sostituire o far riempire nuovamente la bombola del gas.
La candeletta di accensione elettrica del bruciatore non funziona.	L'elettrodo o il bruciatore è sporco. ■ Eliminare lo sporco.
	L'interruttore principale dell'impianto elettrico di casa è scattato. ■ Rivolgersi eventualmente a un elettricista qualificato o all'assistenza tecnica Miele.

Contatti in caso di guasti

Se non è possibile eliminare il guasto, contattare ad es. il rivenditore specializzato Miele o l'assistenza tecnica Miele.

È possibile prenotare online l'assistenza tecnica Miele accedendo a www.miele.com/service.

I contatti dell'assistenza tecnica Miele si trovano in fondo al presente documento.

L'assistenza tecnica necessita dell'identificativo del modello e del numero di serie (fabbr./SN/n.). Queste due informazioni sono riportate sulla targhetta dati.

Garanzia

La durata della garanzia è di 2 anni.

Ulteriori informazioni sono contenute nelle condizioni di garanzia allegate.

Dati tecnici

Tensione di allacciamento alimentatore	AC 230 V
Frequenza	50/60 Hz
Tensione d'uscita alimentatore	DC 12 V
Potenza massima alimentatore	16 W
Modello alimentatore	Meanwell: OWA-60E-12MIE
Lunghezza cavo di alimentazione	1,6 m
Potenza elettrica assorbita	max. 16 W
Potenza massima bruciatore rapido	4,2 kW
Potenza minima bruciatore rapido	1,5 kW
Potenza massima bruciatore semi-rapido	3,0 kW
Potenza minima bruciatore semi-rapido	1,0 kW
Tipo di gas	Butano (G30), propa- no (G31), I3B/P
Diametro apertura ugelli, bruciatore rapido "99"	0,9 mm
Diametro apertura ugelli, bruciatore semi-rapido "78"	0,78 mm
Regolatore della pressione del gas, pressione in uscita	50 mbar
Regolatore della pressione del gas conforme alla norma- tiva	EN 16129
Tubo di collegamento del gas, lunghezza	1,0 m
Tubo di collegamento del gas, diametro	6,3 mm
Tubo di collegamento del gas, pressione massima di esercizio	10 bar
Tubo di collegamento del gas conforme alla normativa	EN 16436
Temperatura circostante minima	-20 °C
Temperatura circostante massima	+45 °C
Temperatura di stoccaggio minima	-40 °C
Temperatura di stoccaggio massima	+65,5 °C
Marchi di controllo	v. targhetta dati
Peso OCD1216L (con ripiani)	42 kg
Peso OCP1216L (con cassette)	53 kg

Miele AG

Limmatstrasse 4
8957 Spreitenbach

Miele SA

Sous-Riette 23
1023 Crissier

Tel. 0848 848 048
www.miele.ch/contact

www.miele.ch

OCD1216L, OCP1216L

it-CH

M.-Nr. 12 928 780 / 03