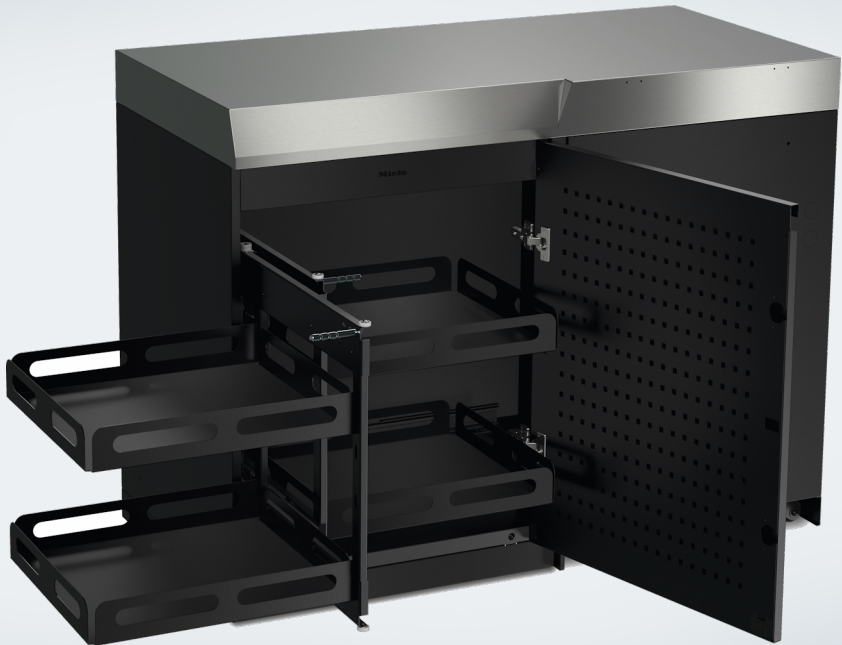


Mode d'emploi et instructions de montage Module de cuisine d'extérieur Corner



Veillez lire **impérativement** le mode d'emploi et les instructions de montage avant l'installation et la mise en service de l'appareil. Vous éviterez ainsi de vous blesser et d'endommager votre appareil.

Table des matières

Consignes de sécurité et mises en garde	3
Durabilité et protection de l'environnement	6
Installation	7
Combinaison du module de cuisine d'extérieur.....	7
Exemple de construction.....	8
Consignes pour l'installation de la cuisine d'extérieur	9
Dimensions du module.....	10
Retrait des portes.....	11
Positionnement du module.....	11
Montage des panneaux de socle	11
Connexion des modules	12
Suspension des paniers	12
Mise en place des portes.....	13
Retrait des tampons.....	13
Positionnement des bouchons.....	13
Premier nettoyage du module	13
Utilisation	14
Retrait des paniers	14
Nettoyage et entretien.....	14
Stockage du module.....	14

Consignes de sécurité et mises en garde

Ce module de cuisine d'extérieur est conforme aux réglementations de sécurité en vigueur. Toute utilisation non conforme peut toutefois causer des dommages corporels et matériels.

Lisez attentivement le mode d'emploi avant d'installer le module et de le raccorder. Vous y trouverez des informations importantes sur l'installation, la sécurité, l'utilisation et la maintenance de cet appareil. Vous éviterez ainsi de vous blesser et d'endommager votre appareil. La société Miele ne peut être tenue responsable des dommages dus au non-respect des consignes.

Conservez soigneusement ce mode d'emploi et remettez-le à tout nouveau détenteur de l'appareil.

Utilisation conforme

► Ce module de cuisine d'extérieur est conçu pour une utilisation extérieure, dans des conditions domestiques ou assimilables à un ménage.

En présence d'enfants dans le ménage

► Surveillez les enfants qui se trouvent à proximité du module de cuisine d'extérieur. Ne laissez pas les enfants jouer avec le module.

► Risque d'asphyxie. Les enfants peuvent se mettre en danger en s'enveloppant dans les matériaux d'emballage (film plastique par ex.) ou en glissant leur tête à l'intérieur. Tenez les matériaux d'emballage hors de portée des enfants.

Sécurité technique

► Un module de cuisine d'extérieur endommagé représente un danger potentiel pour votre santé. Vérifiez qu'il ne présente aucun dommage apparent avant de l'utiliser.

Consignes de sécurité et mises en garde

- ▶ Si vous stockez ou utilisez une bouteille de gaz dans le module :
 - Ne couvrez pas les ouvertures d'aération et dépoussiérez-les régulièrement.
 - Le module ne peut être stocké en intérieur que si la bouteille de gaz a été débranchée et retirée du module.
 - Les bouteilles de gaz ne peuvent être stockées qu'en extérieur. Tenir les bouteilles de gaz hors de portée des enfants et ne pas les stocker dans des bâtiments, des garages ou d'autres espaces fermés.
 - Consultez le chapitre "Consignes de sécurité et mises en garde" du gril ou du plan de cuisson raccordé.
- ▶ Ce module de cuisine d'extérieur ne peut être utilisé que sur des lieux d'installation fixes. Toute installation sur des bateaux ou à l'intérieur de véhicules, par exemple, est interdite.
- ▶ Les recours en garantie sont exclus lorsque le module de cuisine d'extérieur n'est pas réparé par un service après-vente agréé par Miele.

Utilisation conforme

- ▶ Il est interdit de monter sur les modules, de s'asseoir dessus ou de s'appuyer dessus. Il est interdit de s'appuyer contre les modules. Veillez à ce que les enfants ne grimpent par sur les modules.
- ▶ Ne posez sur les modules que des objets servant à la préparation des aliments. Veillez à ce que les objets soient déposés en toute sécurité et ne puissent pas tomber.
- ▶ En cas de surcharge des paniers, le module peut basculer ou tomber. Les paniers peuvent supporter une charge maximale de 8 kg.
- ▶ Ne laissez pas les portes et les tiroirs ouverts inutilement. Vous pouvez vous cogner contre les portes et les tiroirs ouverts ou trébucher dessus.
- ▶ Ne stockez pas d'aliments non emballés dans le module.
- ▶ Les récipients de produit de lavage non étanches peuvent contaminer le module. Ne stockez pas de produit de lavage à côté d'une bouteille de gaz ou d'aliments.
- ▶ Risque de foudre. N'utilisez pas la cuisine d'extérieur pendant un orage.

Consignes de sécurité et mises en garde

- ▶ Les surfaces en acier inoxydable présentent des traces d'utilisation dues aux intempéries et à l'utilisation comme surface de rangement et de travail. Cela n'a aucune incidence sur le bon fonctionnement du module. Pour réduire au maximum les traces d'utilisation, manipulez les surfaces sensibles avec précaution.
- ▶ Ne pas utiliser de nettoyeur à haute pression pour le nettoyage.

Installation conforme

- ▶ Le module de cuisine d'extérieur doit être installé sur un sol bien plat, solide et stable.
- ▶ Les composants peuvent avoir des bords tranchants et causer des blessures. Portez des gants qui vous protègent contre les coupures pendant le montage.
- ▶ Une fois en place, assurez-vous que le module ne puisse pas être entraîné par les roulettes. Pour ce faire, dévissez les quatre pieds jusqu'à ce que les roulettes ne soient plus en contact avec le sol.
- ▶ La plinthe présente un risque d'écrasement. Démontez la plinthe avant de déplacer les modules.
- ▶ Ne faites pas passer de câbles d'alimentation secteur 230 V dans les modules. Utilisez uniquement des passages de câbles autorisés pour faire passer les câbles d'alimentation secteur. Veillez à ce que les câbles d'alimentation secteur ne longent pas d'arêtes vives.

Accessoires et pièces détachées

- ▶ N'utilisez que des accessoires d'origine Miele. Si d'autres pièces sont rajoutées ou montées, les prétentions à la garantie et/ou fondées sur la responsabilité du fait du produit deviennent caduques.
- ▶ Miele ne garantit le respect des consignes de sécurité que si les pièces de rechange sont d'origine. Les pièces défectueuses ne doivent être remplacées que par des pièces d'origine.
- ▶ Miele offre une garantie d'approvisionnement de dix ans minimum et jusqu'à 15 ans pour les pièces de rechange destinées au maintien en état de fonctionnement après l'arrêt de la production en série de votre module de cuisine d'extérieur.

Mise au rebut de l'emballage

Nos emballages sont simples d'utilisation et protègent votre appareil des dommages qui peuvent survenir pendant le transport. Les matériaux d'emballage ont été sélectionnés d'après des critères environnementaux et de facilité d'élimination ; ils sont généralement recyclables.

En participant au recyclage de vos emballages, vous contribuez à économiser les matières premières. Utilisez les collectes de matières recyclables spécifiques aux matériaux et les possibilités de retour. Les emballages de transport sont repris par votre revendeur Miele.

Combinaison du module de cuisine d'extérieur

La cuisine d'extérieur Miele est modulable. Les différents modules se combinent en toute flexibilité pour une solution de cuisine complète. Les combinaisons sont réalisées par vissage des modules installés les uns à côté des autres. Grâce à leur design abouti, les modules peuvent être associés de nombreuses manières – en fonction des exigences individuelles et des conditions sur place.

Le tableau suivant indique les combinaisons de modules possibles :

		Installation sur le côté droit								
		Fire ¹	Cook	Cool	Wash	Store S	Store M	Store L	Corner	Table
Installation sur le côté gauche	Fire ¹	×	✓	×	✓	✓	✓	✓	✓	✓
	Cook	✓	✓	✓	✓	✓	✓	✓	✓	✓
	Cool	×	✓	×	✓	✓	✓	✓	✓	✓
	Wash	✓	✓	✓	✓	✓	✓	✓	✓	✓
	Store S	✓	✓	✓	✓	✓	✓	✓	✓	✓
	Store M	✓	✓	✓	✓	✓	✓	✓	✓	✓
	Store L	✓	✓	✓	✓	✓	✓	✓	✓	✓
	Corner	✓	✓	✓	✓	✓	✓	✓	×	✓
	Table	✓	✓	✓	✓	✓	✓	✓	✓	×
Sear Pro ²		×	×	×	×	×	✓	✓	✓	×

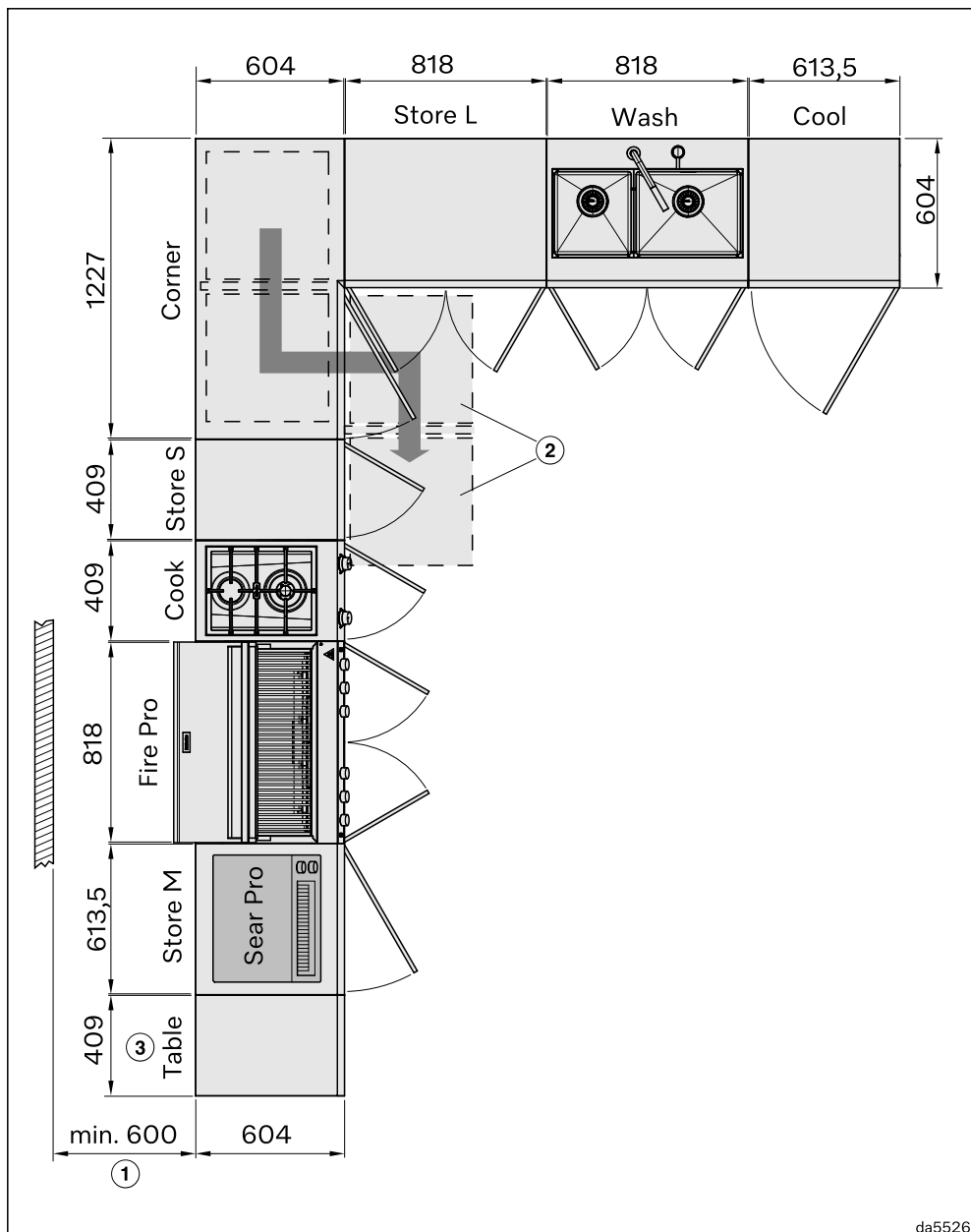
✓ = combinaison possible

×

¹ Fire/Fire Pro/Fire Pro IQ ; ² Installation de Sear Pro sur le module concerné

Installation

Exemple de construction



da5526

- ① En fonctionnement, le barbecue Fire/Fire Pro/Fire Pro IQ doit avoir avec les matériaux combustibles une distance de 600 mm de chaque côté, et le barbecue à chaleur de voûte Sear Pro une distance de 500 mm.
- ② Position des glissières sorties du module Corner

Les charnières des portes des modules Store S et M, Cook et Cool peuvent être installées au choix à droite ou à gauche.

Vous trouverez les dimensions détaillées dans les croquis cotés des modules.

- ③ Afin de garantir la stabilité du module Table, celui-ci ne peut être installé à côté des modules Store S, M ou Cook qu'en association avec d'autres modules.

Consignes pour l'installation de la cuisine d'extérieur

Les exigences posées à l'installation de votre cuisine d'extérieur peuvent varier en fonction des conditions du lieu d'installation et de la configuration choisie. D'une manière générale, les recommandations suivantes vous aideront pour le montage :

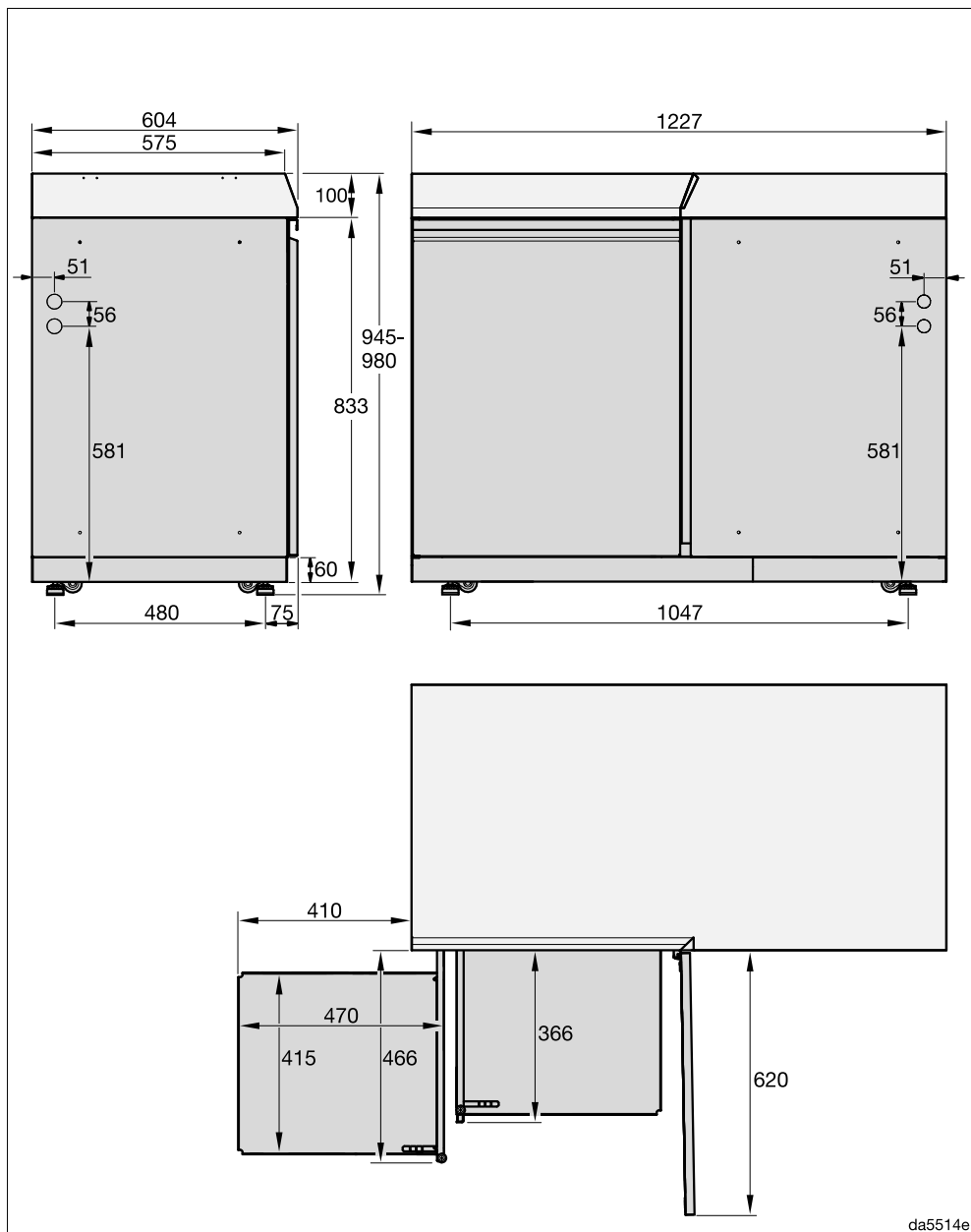
- **Prémontage individuel des modules** : les modules sont livrés pré-montés. Quelques opérations sont toutefois nécessaires pour terminer le montage. Montez tout d'abord entièrement chaque module avant de les intégrer à la combinaison de la cuisine d'extérieur.
- **Installation des modules avec raccordement en premier** : commencez par les modules disposant de raccor-

dements au gaz, à l'électricité ou à l'eau. Ce faisant, vérifiez que les raccords peuvent être installés comme prévu.

- **Montage des panneaux de socle en dernier** : n'apposez les panneaux de socle qu'une fois tous les modules correctement orientés et reliés les uns aux autres.
- **Détermination du point le plus élevé** : déterminez le point le plus élevé du lieu d'installation et orientez-y en hauteur le module destiné à cet endroit. Une différence de hauteur de jusqu'à 3,5 cm peut être compensée au niveau des modules.
- **Orientation successive des modules** : à partir de ce point le plus élevé, orientez successivement en hauteur les modules voisins. Aidez-vous d'un niveau à bulle.
- **Liaison pas à pas des modules** : commencez à une extrémité de la cuisine d'extérieur et reliez successivement les modules avec l'élément directement adjacent.

Installation

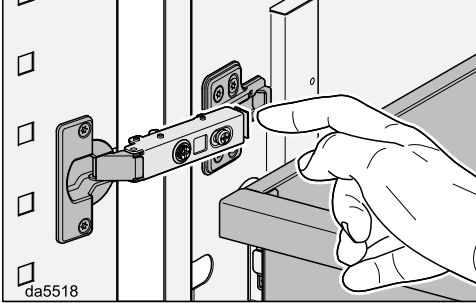
Dimensions du module



da5514e

Pour éviter tout dommage, démontez la porte avant l'installation.

Retrait des portes

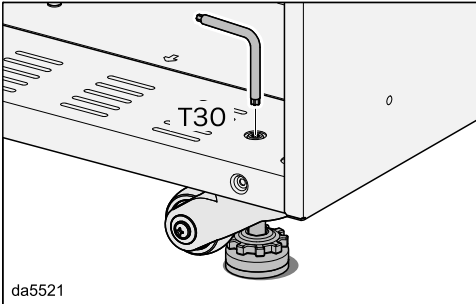


- Pour retirer les portes, desserrez les verrouillages sur les charnières.

Positionnement du module

- Saisissez le corps du module avec les deux mains et faites-le glisser dans la position souhaitée.

Alignez le module à l'horizontale et par rapport aux modules adjacents en réglant la hauteur des pieds.



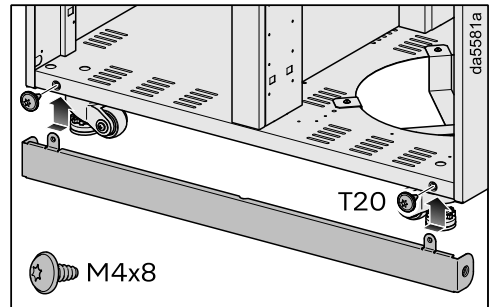
- Ajustez les pieds avec la molette de réglage ou avec les vis depuis l'intérieur du module. Un tournevis adapté est fourni.

Le module est protégé contre tout déplacement. Dévissez tous les pieds, au minimum jusqu'à ce que les roulettes ne soient plus en contact avec le sol.

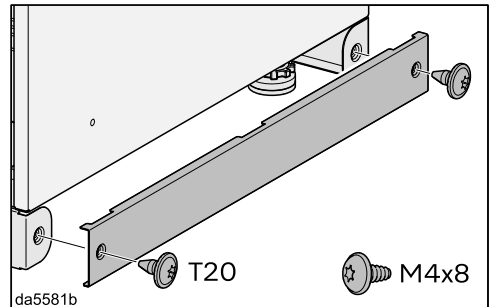
Montage des panneaux de socle

Une fois les panneaux de socle montés, le module ne peut plus être déplacé.

Ne montez les panneaux de socle qu'après avoir positionné le module de manière définitive.



- Montez les panneaux de socle à l'avant et à l'arrière.

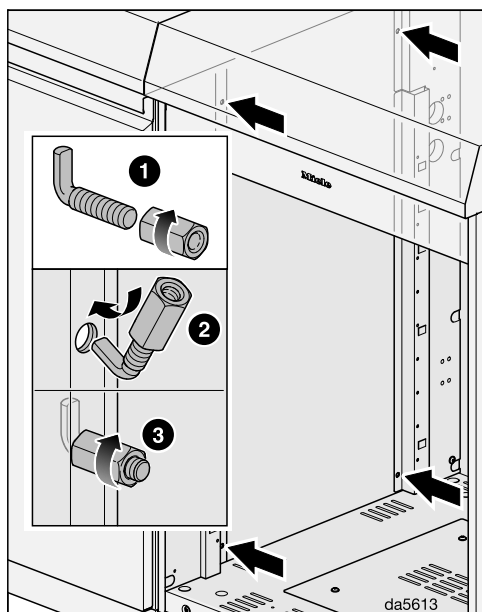


- Si plusieurs modules sont installés côte à côte, montez les panneaux de socle latéraux sur les modules placés

Installation

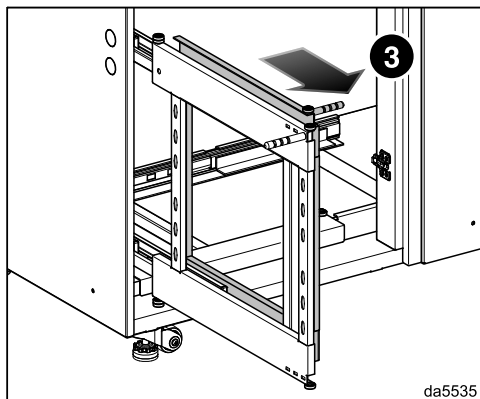
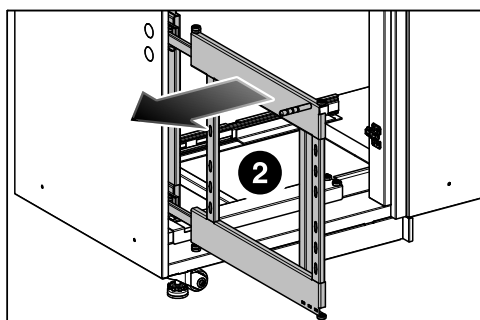
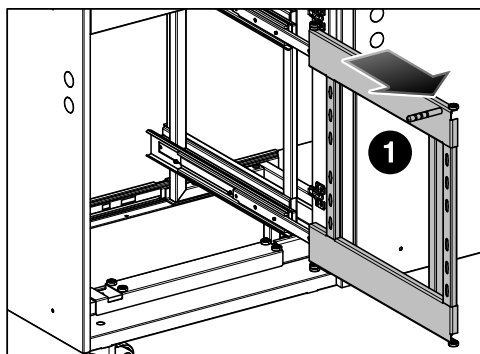
aux extrémités. Les panneaux de socle latéraux sont fournis avec le module Fire.

Connexion des modules

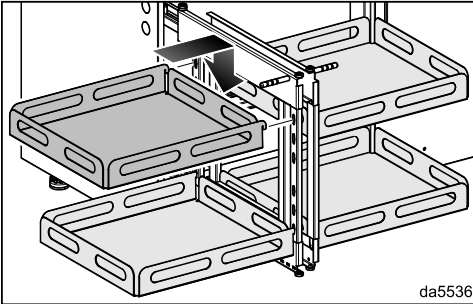


- Connectez les modules à l'aide des crochets et écrous fournis. Utilisez quatre crochets par côté. Serrez les écrous à la main.

Suspension des paniers

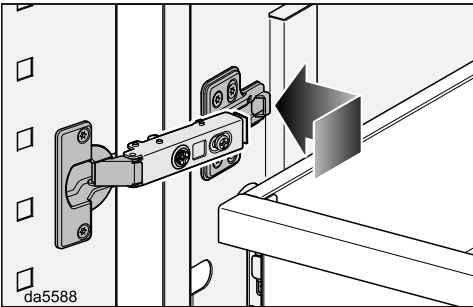


- Sortez complètement le premier rail télescopique en tirant sur la poignée.
- Faites glisser le premier rail télescopique vers la gauche.
- Sortez complètement le deuxième rail télescopique en tirant sur la poignée.



- Accrochez les paniers à la hauteur souhaitée.

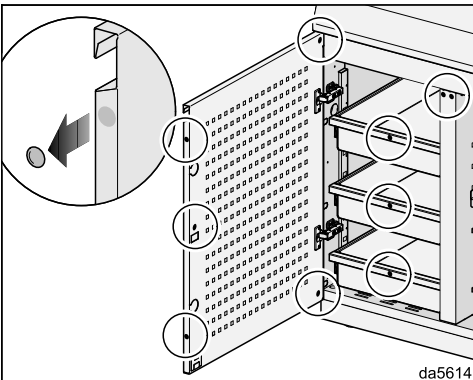
Mise en place des portes



- Insérez les charnières avant dans les logements et emboîtez-les à l'arrière.

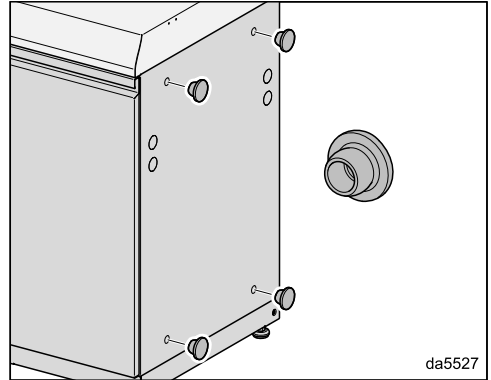
Retrait des tampons

Les portes sont équipées de tampons autocollants pour éviter les dommages pendant le transport.



- Retirez ces tampons après l'installation.

Positionnement des bouchons



- Si le module est installé seul ou se trouve à l'extrémité d'un linéaire de cuisine, insérez les bouchons fournis dans la paroi latérale visible.

Premier nettoyage du module

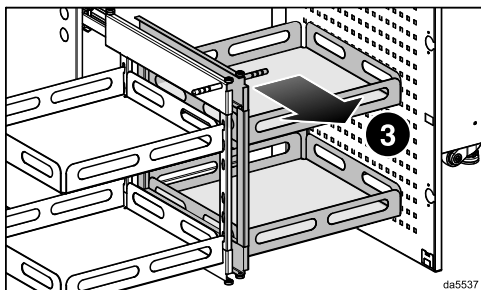
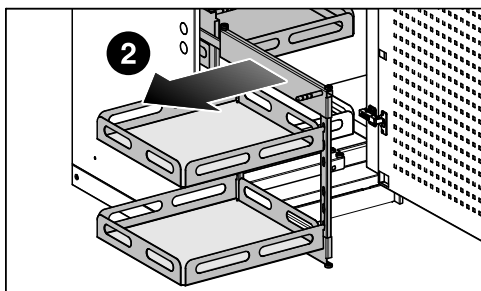
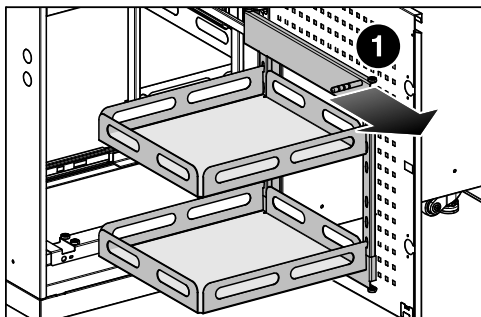
- Avant la première utilisation, nettoyez les surfaces suivantes avec une éponge légèrement humide, du détergent et de l'eau chaude.
 - Zone de travail
 - Paniers
- Séchez les surfaces avec un chiffon doux.

Utilisation

Retrait des paniers

Quatre paniers sont fixés sur les rails télescopiques. Chaque panier peut supporter une charge maximale de 8 kg.

- Ouvrez la porte.



- Sortez complètement le premier rail télescopique en tirant sur la poignée.
- Faites glisser le premier rail télescopique vers la gauche.
- Sortez complètement le deuxième rail télescopique en tirant sur la poignée.

Nettoyage et entretien

Nettoyage des surfaces

Les surfaces peuvent être endommagées par des produits de lavage inappropriés.

N'utilisez pas de produit de lavage contenant de la soude, de l'acide, du chlore ou des solvants.

N'utilisez pas de produits de lavage abrasifs, par ex. de la poudre à récurer ou de la crème à récurer, ou des éponges abrasives, par ex. des éponges pour casseroles ou éponges usagées contenant encore des résidus de détergent.

- Nettoyez toutes les surfaces exclusivement avec une éponge légèrement humide, du détergent et de l'eau chaude.
- Séchez les surfaces avec un chiffon doux.
- Vous pouvez également nettoyer les surfaces en acier inoxydable avec un produit nettoyant inox non abrasif.
- Afin d'empêcher un encrassement rapide, traitez les surfaces en acier inoxydable avec un produit spécial inox (disponible chez Miele).

Stockage du module

- Pour protéger le module des intempéries, recouvrez-le avec un capot de protection après chaque utilisation.

Miele AG

Limmatstrasse 4
8957 Spreitenbach

Miele SA

Sous-Riette 23
1023 Crissier

Tél. 0848 848 048
www.miele.ch/contact

www.miele.ch

OSD 1290 W

fr-CH

M.-Nr. 12 928 730 / 04