

Bruksanvisning Kjøleskap



Bruks- og monteringsanvisningen **må** leses før oppstilling – installasjon – igangsetting. Da beskytter du deg mot person- og materiellskade.

Innhold

Sikkerhetsregler	4
Aktivt miljøvern	13
Installasjon	14
Oppstillingssted	14
Side-by-side kombinasjoner	15
Klimaklasse	15
Ventilasjon	16
Møbeldør	16
Horisontalt og vertikalt spaltemål	16
- Møbeldørens vekt	17
Innbyggingsmål	18
Innbygging i et høyskap/sett fra siden	18
Tilkoblinger og ventilasjon	19
Elektrotilkobling	20
Energisparing	21
Beskrivelse av skapet	22
Innredning	23
Flytting av hyllene/flaskehyllene i døren	23
Flytte eller ta ut flaskeholder (avhengig av modell)	23
Flytting av hyller	23
Ta ut frukt- og grønnsaksskuffen	23
Medfølgende tilbehør	24
Ekstraustyr:	24
Inn- og utkobling av skapet	25
Før første gangs bruk	25
Innkobling av skapet	25
Riktig temperatur	26
Temperaturindikator	26
Innstilling av temperatur	26
Mulige innstillingsverdier	26
Bruk av Superkjøl	27
Døralarm	28
Lagring av matvarer i kjølesonen	29
Forskjellige kjøleområder	29
Ikke egnet for kjølesone	30
Tips ved kjøp av matvarer	30

Riktig oppbevaring av matvarer	30
Avriming	31
Rengjøring og stell	32
Henvisninger til rengjøringsmidler	32
Klargjøring av skapet for rengjøring	33
Rengjøre kjøle-/fryseskapet innvendig	33
Rengjøring av dørpakning	34
Rengjøring av ventilasjonsarealer	34
Etter rengjøringen	34
Hvis feil oppstår	35
Årsaker til støy	39
Service	40
Kontakt ved feil	40
EPREL database	40
Garanti	40

Sikkerhetsregler

Dette kjøle-/fryseskapet oppfyller de påbudte sikkerhetskravene. Bruk som ikke er forskriftsmessig, kan imidlertid føre til skader på personer og gjenstander.

Les den vedlagte bruks- og monteringsanvisningen nøye før du tar i bruk kjøle-/fryseskapet. Den gir viktige opplysninger om innbygging, sikkerhet, bruk og vedlikehold. På denne måten beskytter du deg selv og unngår skader på kjøle-/fryseskapet.

I henhold til internasjonal standard IEC 60335-1 ber Miele uttrykkelig om at all tilgjengelig informasjon om installasjon av kjøle-/fryseskapet samt sikkerhetshenvisninger og advarsler må leses nøye og følges.

Miele kan ikke gjøres ansvarlig for skader som skyldes at disse henvisningene ikke blir fulgt.

Ta vare på bruks- og monteringsanvisningen og gi den videre til en eventuell senere eier.

Forskriftsmessig bruk

► Kjøle-/fryseskapet er bestemt for bruk i husholdningen og på husholdningsliknende steder, som f.eks.

- i butikker, kontorer og lignende arbeidsomgivelser

- på gårdsbruk

- av kunder på hoteller, moteller, pensjonater og andre typiske bopmiljø.

Dette skapet er ikke bestemt for utendørs bruk.

► Kjøleskapet skal kun brukes innenfor rammen av hva som er vanlig innen husholdning, til kjøling og oppbevaring av matvarer.

Andre bruksområder er ikke tillatt.

► Kjøle-/fryseskapet er ikke egnet for lagring og kjøling av medikamenter, blodplasma, laboratoriepreparater eller lignende stoffer eller produkter som ligger til grunn for direktivet om medisinsk utstyr. Feilaktig bruk av kjøle-/fryseskapet kan føre til skader på de lagrede matvarene eller at de blir fordervet. Videre er kjøle-/fryseskapet ikke egnet for drift i områder med eksplosjonsfare. Miele kan ikke gjøres ansvarlig for skader som skyldes ureglementert bruk eller feil betjening.

► Personer (inkludert barn), som på grunn av sin psykiske eller fysiske tilstand eller pga. sin uerfarenhet eller uvitenhet ikke er i stand til å betjene kjøle-/fryseskapet på en sikker måte, må være under tilsyn av en ansvarlig person. De får bare bruke kjøle-/fryseskapet uten tilsyn, dersom de har fått opplæring i sikker bruk og forstår mulige farer ved feil betjening.

Barn i husholdningen

- Barn under 8 år må holdes vekk fra skapet, med mindre de er under konstant tilsyn.
- Barn over åtte år får bare betjene skapet uten tilsyn, dersom betjeningen er forklart slik, at de kan bruke det på en sikker måte. Barn må kunne se og forstå mulige farer ved feil betjening.
- Barn må ikke rengjøre eller vedlikeholde skapet uten tilsyn.
- Hold øye med barn som befinner seg i nærheten av skapet. Ikke la barn leke med skapet.
- Fare for kvelning! Hvis barn leker med forpakkingsmaterialer, kan de vikle seg inn i f.eks. folie eller trekke den over hodet og kveles. Hold forpakkingsmaterialene vekk fra barn.

Sikkerhetsregler

Teknisk sikkerhet

► Det er testet at kjølemiddelkretsløpet er tett. Kjøle-/fryseskapet er i overensstemmelse med gjeldene sikkerhetsregler samt de relevante EU-retningslinjene.



► Dette kjøle-/fryseskapet inneholder kjølemiddelet Isobutan (R600a), en naturgass som er skånsom mot miljøet, men er brennbar. Kjølemiddelet skader ikke ozonlaget og øker ikke drivhuseffekten.

Bruken av dette miljøvennlige kjølemiddelet har delvis ført til økt driftsstøy. I tillegg til støy fra kompressoren, kan det forekomme strømningslyder i hele kuldekretsløpet. Disse effektene kan dessverre ikke unngås, men de har ingen innflytelse på kjøle-/fryseskaps yteevne.

Pass på ved transport og oppstilling av kjøle-/fryseskapet, at ingen deler av kuldekretsløpet blir skadet. Kjølemiddel som spruter ut, kan skade øynene.

Ved skader:

- Unngå åpen ild eller gnisttennere.
 - Koble skapet fra el-nettet.
 - Gjennomluft rommet der skapet står i noen minutter.
 - Ta kontakt med Miele's serviceavdeling.
- Jo mer kjølemiddel det er i et kjøle-/fryseskap, jo større må rommet som skapet skal stilles opp i være. Ved en eventuell lekkasje kan det i for små rom dannes en brennbar gass-luft-blanding. Per 11 g kjølemiddel må rommet være minst 1 m³ stort. Mengden kjølemiddel står på typeskiltet innvendig i kjøle-/fryseskapet.

- ▶ Tilkoblingsdataene (sikring, frekvens, spenning) på skapets type-skilt må stemme overens med dataene for el-nettet, slik at det ikke oppstår skader på skapet. Sammenlign disse dataene før tilkobling. Spør elektrofagfolk hvis du er i tvil.
- ▶ Sikkerheten for skapets elektriske anlegg garanteres kun hvis det kobles til et forskriftsmessig installert jordingssystem. Det er meget viktig at denne grunnleggende sikkerhetsforutsetningen er i orden. I tilstilfelle bør en fagperson kontrollere elektroinstallasjonen.
- ▶ Midlertidig eller permanent drift på et selvforsynt energiforsynings-system eller et energiforsyningsystem som ikke er synkronisert med strømforsyningen (som f.eks. øynettverk, backup-systemer), er mulig. Forutsetning for drift er at energiforsyningsystemet overholder retningslinjene i NEK EN 50160 eller tilsvarende. Funksjon og drift av sikkerhetstiltakene i husinstallasjonen og i dette Miele-produktet må også sikres ved drift av øynettverk, eller ved drift som ikke er synkronisert med strømforsyningen, eventuelt erstattes av likeverdige tiltak i installasjonen. Eksempelvis som beskrevet i den aktuelle publiseringen av NEK EN 5272-2 / VDE-AR-E 2510-2.
- ▶ Hvis tilkoblingsledningen blir skadet, må den byttes ut av fagfolk som er autorisert av Miele, for å unngå at brukeren utsettes for fare.
- ▶ Flerveis-stikkontakt eller skjøtekabler gir ikke nødvendig sikkerhet for skapet (brannfare). De må ikke brukes for å koble skapet til el-nettet.
- ▶ Hvis fuktighet kommer i kontakt med spenningsførende deler eller med tilkoblingsledningen, kan det føre til kortslutning. Skapet må ikke brukes i områder hvor det er fuktighet eller fare for vannsprut (f.eks. garasje, vaskekjeller).
- ▶ Dette skapet skal ikke brukes på ikke-stasjonære oppstillingssteder (f.eks. skip).
- ▶ Skader på skapet kan utsette brukeren for fare. Kontroller at skapet ikke har synlige skader. Et skadet skap må ikke tas i bruk.

Sikkerhetsregler

- ▶ Skapet må bare brukes når det er bygd inn, slik at sikker funksjon er sikret.
- ▶ Ved installasjons- og vedlikeholdsarbeider samt reparasjoner, må skapet kobles fra el-nettet. Skapet er kun koblet fra el-nettet når:
 - sikringene i elektroinstallasjonen er koblet ut eller
 - skrusikringene i elektroinstallasjonen er skrudd helt ut eller
 - tilkoblingsledningen er koblet fra el-nettet. For tilkoblingsledning med støpsel: Ta tak i støpselet, ikke i tilkoblingsledningen for å trekke ut støpselet.
- ▶ Installasjon, vedlikehold og reparasjoner utført av ukyndige kan føre til betydelig fare for brukeren. Installasjon, vedlikehold og reparasjoner må bare utføres av fagfolk som er autorisert av Miele.
- ▶ Hvis skapet ikke repareres av servicefolk som er autorisert av Miele, tapes krav i forbindelse med garanti.
- ▶ Defekte deler skal kun erstattes av originale reservedeler fra Miele. Kun ved bruk av disse delene kan Miele garantere at de sikkerhetskravene som stilles til produktene, blir oppfylt.
- ▶ Pga. spesielle krav (f.eks. når det gjelder temperatur, fuktighet, kjemisk stabilitet, slitestyrke og vibrasjon), er kjøle-/fryseskapet utstyrt med en spesial-lyspære. Denne lyspæren skal kun brukes til det den er bestemt for. Lyspæren er ikke egnet for rombelysning. Den skal kun skiftes ut av fagfolk som er autorisert av Miele eller av Miele's serviceavdeling. Dette kjøle-/fryseskapet inneholder lyskilder i energiklasse E.

Forskriftsmessig installasjon

- ▶ Ved installasjon av kjøle-/fryseskapet må du ta hensyn til den vedlagte monteringsanvisningen.
- ▶ Kjøle-/fryseskapet skal settes opp ved hjelp av to personer.

- ▶ Foreta omhengsling av døren (ved behov) i henhold til den medfølgende monteringsanvisningen.
- ▶ Kjøle-/fryseskapet må settes opp horisontalt. Kun dette gjør at kjøle-/fryseskapet fungerer problemfritt.
- ▶ Monter kjøle-/fryseskapet kun i et fast, rettvinklet og vannrett innbyggingsskap som står på et vannrett og jevnt gulv.

Forskriftsmessig bruk

- ▶ Skapet er konstruert for en bestemt klimaklasse (omgivelsestemperaturområde) og grensene for denne må overholdes. Klimaklassen står på typeskiltet inne i kjøle-/fryseskapet. Lavere omgivelsestemperatur fører til lengre stillstandtid for kompressoren, slik at kjøle-/fryseskapet ikke kan opprettholde den nødvendige temperaturen.
- ▶ Ikke dekk til ventilasjonsarealene. Da blir ikke problemfri luftføring sikret. Energiforbruket stiger, og det kan oppstå skader på deler.
- ▶ Hvis du oppbevarer fett- eller fettholdige matvarer i skapet eller i skapdøren, pass på at ev. fett eller olje som renner ut ikke kommer i kontakt med kunststoffdeler i skapet. Det kan oppstå spenningsprekker i kunststoffet, slik at kunststoffet brister eller får rifter.
- ▶ Brann- og eksplosjonsfare. Ikke oppbevar eksplosive stoffer og ikke produkter med brennbare drivgasser (f.eks. spraybokser) i skapet. Eksplosive gassblandinger kan antennes av elektriske komponenter.
- ▶ Eksplosjonsfare. Ikke bruk elektriske apparater i skapet (f.eks. for produksjon av softis). Det kan føre til gnistdannelse.
- ▶ Hvis du spiser matvarer som har vært lagret for lenge, er det fare for matforgiftning. Lagringstiden avhenger av flere faktorer, f.eks. ferskhet, kvalitet og lagringstemperatur. Følg anvisningene fra matvareprodusenten angående lagring og holdbarhet!

Sikkerhetsregler

Tilbehør og reservedeler

- ▶ Bruk kun originalt tilbehør fra Miele. Hvis andre deler monteres i eller til maskinen, tapes krav i forbindelse med garanti og/eller produktansvar.
- ▶ Miele gir opp til 15 år, men minst 10 år leveringsgaranti for viktige reservedeler etter endt produksjon av kjøle-/fryseskapet.

Rengjøring og stell

- ▶ Ikke bruk olje eller fett på dørpakningen. Det kan gjøre den porøs med tiden.
- ▶ Dampen fra en damprensers kan trenge inn til strømførende deler og forårsake en kortslutning. Bruk aldri damprensers til rengjøring og avriming av skapet.
- ▶ Spisse eller skarpe gjenstander skader kjøleelementene og skapet blir ødelagt. Ikke bruk spisse eller skarpe gjenstander for å
 - fjerne rim- og islag,
 - løfte opp fastfryste isbitskåler og matvarer.
- ▶ Ikke sett elektriske varmeapparater eller stearinlys inn i skapet for å rime det av. Kunststoffet blir skadet.
- ▶ Ikke bruk tinespray eller isfjerner. Disse kan utvikle eksplosive gasser, inneholde løsnings- eller drivmidler som skader kunststoffet, eller de kan være helsefarlige.

Transport

- ▶ Transporter alltid skapet stående og i transportforpakningen, slik at det ikke oppstår skader.
- ▶ Stor fare for skade. Kjøle-/fryseskapet er tungt, og skal transporteres ved hjelp av to personer.

Sikkerhetsregler

Retur og gjenvinning av gamle produkter

- ▶ Ødelegg eventuelt dørlåsen på det gamle kjøl-/fryseskapet. Da forhindrer du at barn som leker kan stenge seg inne og komme i livsfare.
- ▶ Kjølemedium som spruter ut, kan skade øynene! Ikke ødelegg deler av kuldekretsløpet, f.eks. ved å
 - stikke hull på fordamperens kjølemediumkanaler,
 - brette av rør,
 - skrape av overflatebelegg.

Symbol på kompressoren (avhengig av modell)

Denne henvisningen har bare betydning for resirkuleringen. I normaldrift er det ingen fare.



- ▶ Oljen i kompressoren kan være dødelig ved svelging og hvis den trenger inn i luftveiene.

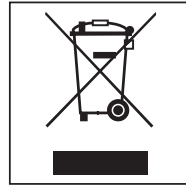
Retur og gjenvinning av transportemballasjen

Emballasjen beskytter skapet mot transportskader. Emballasjematerialene er valgt med sikte på miljøvennlighet og avfallsbehandling og kan derfor gjenvinnes.

Gjenvinning av emballasjen sparer råstoff og bidrar til mindre avfall. Forhandleren tar vanligvis emballasjen i retur.

Retur og gjenvinning av gamle apparater

Elektriske og elektroniske apparater inneholder ofte verdifulle materialer. De inneholder imidlertid også skadelige stoffer, blandinger og deler, som har vært nødvendige for produktets funksjon og sikkerhet. I restavfallet eller ved feil behandling, kan disse stoffene være helseskadelige og skade miljøet. Kast derfor aldri apparatene som restavfall.




Benytt i stedet de offisielle returpunktene for innlevering og gjenvinning av slike apparater. Apparatene kan leveres gratis til kommunale gjenvinningsstasjoner, forhandlere av tilsvarende produkter eller til Miele. Du er selv juridisk ansvarlig for å slette personlige data som måtte befinne seg i de gamle apparatene.

Pass på at rørledningene og varmeveksleren på kjøle-/fryseskapet ditt ikke skades før blir kjørt bort og kondemnert på en forsvarlig og miljøvennlig måte. Da er det sikret at kjølemiddelet i kulekretsløpet og oljen i kompressoren ikke kan lekke ut i omgivelsene.

Sørg for at apparatet oppbevares barnesikkert til det kjøres bort. Informasjon om dette finner du i kapitlet «Sikkerhetsregler og advarsler» i denne bruks- og monteringsanvisningen.


Installasjon

Oppstillingssted

 Fare for skade dersom kjøle-/fryseskapet velter.


Kjøle-/fryseskapet er veldig tungt og kan velte fremover når skapdøren er åpen.

Hold skapdøren(e) lukket til kjøle-/fryseskapet er bygget inn. Kjøle-/fryseskapet må være sikret i nisjen i henhold til bruks- og monteringsanvisningen.

 Fare for brann og annen skade ved produkter som avgir varme.

Produkter som avgir varme, kan antenne og kjøle-/fryseskapet kan begynne å brenne.

Kjøle-/fryseskapet må ikke plasseres under en platetopp.

 Fare for brann og annen skade ved åpne flammer.

Åpne flammer kan sette fyr på kjøle-/fryseskapet.

Hold åpne flammer, som f.eks. stearinlys, unna kjøle-/fryseskapet.


Et tørt rom med god ventilasjon er egnet.

Ved valg av oppstillingssted må du være oppmerksom på at energiforbruket til skapet stiger, dersom det står i nærheten av en varmeovn, en stekeovn eller annen varmekilde. Unngå direkte sollys.

Jo høyere omgivelsestemperaturen er, jo lenger går kompressoren, og desto høyere blir energiforbruket.

Vær oppmerksom på følgende ved innbygging av skapet:

- Stikkkontakten må ikke befinne seg bak skapet. Den må være lett tilgjengelig i nødstilfelle.
- Støpselet og nettkabelen må ikke berøre baksiden av skapet, da disse kan skades av vibrasjoner fra skapet.
- Heller ikke andre produkter må kobles til en ev. stikkontakt bak skapet.

 Fare for skade pga. høy luftfuktighet.

Ved høy luftfuktighet kan kondens avsettes på de utvendige flatene på skapet.

Dette kondensvannet kan føre til korrosjon på ytterveggene til skapet.

Plasser skapet i et tørt og/eller klimatisert rom med tilstrekkelig lufting.

Forsikre deg om at skapdøren(e) kan lukkes skikkelig etter innbygging av skapet, og at skapet er bygget inn som beskrevet. De angitte ventilasjonsarealene må overholdes.

Side-by-side kombinasjoner



Fare for skade ved kondens på ytterveggene på skapet.

Ved høy luftfuktighet kan kondens avsettes på ytterveggene på skapet og føre til korrosjon.

Prinsipielt skal ikke kjøle- og fryseskap plasseres vertikalt eller horisontalt på andre modeller.

Hvis du vil plassere kjøle- og fryseskap uten integrert oppvarming ved siden av hverandre, må du ha en avstand på 150 mm mellom kjøle- og fryseskapene.

Klimaklasse

Skapet er konstruert for en bestemt klimaklasse (romtemperaturområde), og grensene for denne må overholdes. Lavere romtemperatur fører til lengre stillstandtid for kompressoren. Dette kan føre til høyere temperaturer i kjøle-/fryseskapet, noe som kan ha følgeskader.


Klimaklassen står på typeskiltet inne i kjøle-/fryseskapet.

Klimaklasse	Romtemperatur
SN	+10 til +32 °C
N	+16 til +32 °C
ST	+16 til +38 °C
T	+16 til +43 °C

Kjøle-/fryseskap i klimaklasse SN kan brukes ved kaldere romtemperaturer (ned til +5 °C) uten problemer.

Installasjon

Ventilasjon

 Fare for brann og skade ved utilstrekkelig ventilasjon.

Dersom ikke skapet blir tilstrekkelig luftet, starter kompressoren oftere og går over et lengre tidsrom. Dette fører til økt energiforbruk og til økt driftstemperatur for kompressoren, noe som kan skade kompressoren.

Pass på at kjøle-/fryseskapet har tilstrekkelig ventilasjon.

De angitte ventilasjonsarealene må overholdes.

Ventilasjonsarealene må ikke dekkes til eller blokkeres.

Dessuten må de rengjøres for støv regelmessig.

Luften på skapets bakvegg blir varm. Derfor må innbyggingen være slik at en problemfri ventilasjon er sikret (se avsnitt «Innbyggingsmål» og den vedlagte monteringsanvisningen).

Møbeldør

Horisontalt og vertikalt spaltemål

Avhengig av kjøkkendesign er tykkelse og kantradius på møbeldøren, samt det omkransende spaltemålet (horisontal og vertikal spalte), fastsatt.

Det er derfor viktig å være oppmerksom på følgende:

- Horisontalt spaltemål

Spalten mellom møbeldøren og skapdøren over, eller under, må være minst 3 mm.

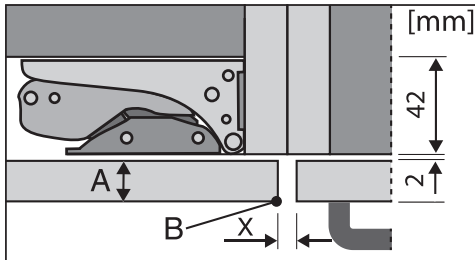
- Vertikalt spaltemål

Dersom spaltemålet mellom møbeldøren på kjøle-/fryseskapet og hengselsiden på kjøkkenfronten ved siden av, eller den avsluttende sidevangen, er for liten, kan det føre til kollisjon med kjøkkenfronten/sidevangen når kjøle-/fryseskapdøren åpnes.

Avhengig av tykkelse og kantradius på møbeldøren kreves et individuelt spaltemål.

Ta hensyn til dette under kjøkkenplanleggingen, eller ved utskiftning av kjøle-/fryseskap, ved å finne en passende innbyggingsløsning.

Tykkelse på møbeldør A [mm]	Spaltemål X [mm] for forskjellige kantradier B			
	R0	R1	R2	R3
≥16–19	2,5			
20	3	3	2,5	2,5
21	3	3	2,5	2,5
22	4	3,5	3	3

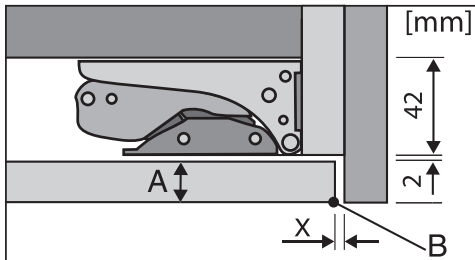


parallel kjøkkenfront

A = Møbelfronttykkelse

B = Kantradius

X = Spaltemål



avsluttende sidevange

A = Møbelfronttykkelse

B = Kantradius

X = Spaltemål

Tips: Monter en avstandsholder mellom møbelskroget og sidevangen. Slik får du en tilsvarende bred spalte.

- Møbeldørens vekt

⚠ Fare for skade ved for tung møbeldør.

En montert møbeldør som overskrider tillatt vekt, kan skade hengslene, som blant annet kan føre til at skapets funksjon påvirkes.

Før du monterer møbeldøren, må du forsikre deg om at tillatt vekt på møbeldøren ikke overskrides.

Maksimal tillatt vekt for møbeldøren er:

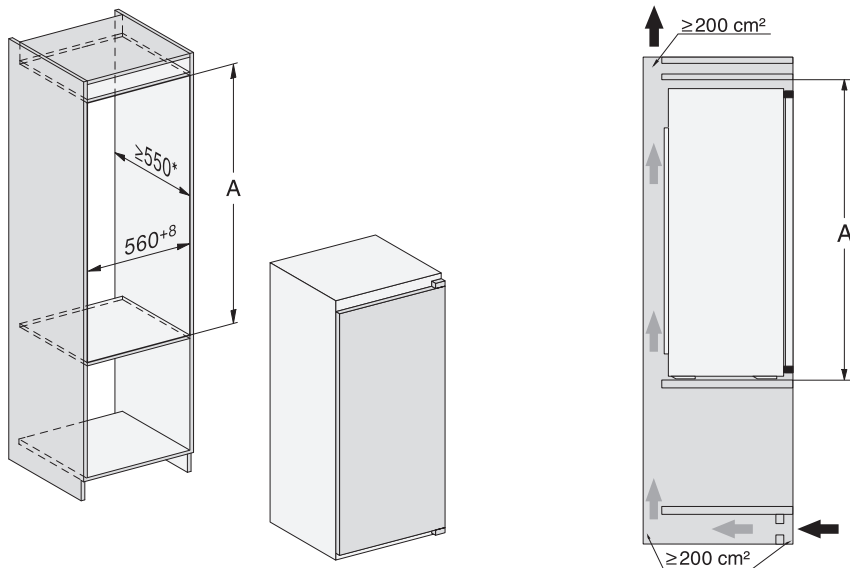
Kjøle-/fryseskap	kg
K 7113 D, K 7103 D Selection, K 7113 F, K 7103 F Selection, K 7313 D, K 7303 D Selection, K 7313 F, K 7303 F Selection	19

Installasjon

Innbyggingsmål

Innbygging i et høyskap/sett fra siden

Alle mål er oppgitt i mm.



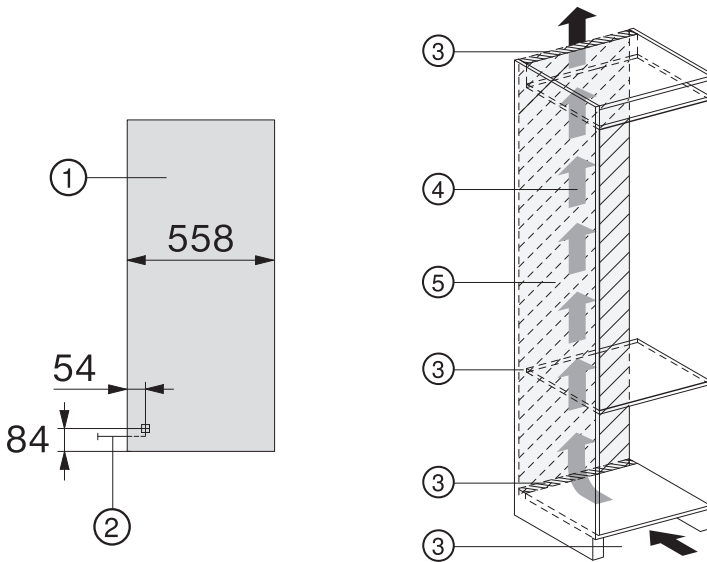
* Angitt energiforbruk ble målt ved en nisjedybde på 560 mm. Et fryseskap med en nisjedybde på 550 mm fungerer like godt, men vil ha et ørlite høyere energiforbruk.

Før innbyggingen må du være sikker på, at målene på innbyggingsskapet samsvarer nøyaktig med de angitte innbyggingsmålene. De angitte ventilasjonsarealene må overholdes, slik at korrekt funksjon av kjøle-/fryseskapet er sikret.

	Nischenhöhe A
K 7113 D, K 7103 D Selection, K 7113 F, K 7103 F Selection	874–890
K 7313 D, K 7303 D Selection, K 7313 F, K 7303 F Selection	1.220–1.236

Tilkoblinger og ventilasjon

Alle mål er oppgitt i mm.



- ① Sett forfra
- ② Tilkoblingsledning, L = 2 200 mm
En lengre nettkabel kan kjøpes hos Miele's serviceavdeling.
- ③ Ventilasjonsåpning min. 200 cm²
- ④ Ventilasjon
- ⑤ Ingen tilkobling i dette området

Installasjon

Elektrotilkobling

Skapet leveres klart for tilkobling med kabel og støpsel for vekselstrøm 50 Hz, 220–240 V.

Sikringen må være minst 10 A.

Skapet skal kun kobles til en forskriftsmessig installert, jordet stikkontakt. Det elektriske anlegget må være utført i henhold til nasjonale el-forskrifter.

For at skapet skal kunne kobles raskt fra strømmettet i nødtilfelle, må stikkontakten være plassert ved siden av skapet og være lett tilgjengelig.

Hvis stikkontakten ikke lenger er tilgjengelig etter innbygging, må det være en skilleanordning for hver pol på oppstillingsstedet. Som skilleanordning gjelder brytere med en kontaktåpning på minst 3 mm. Dette er overstrømvern, sikringer og jordfeilbrytere (EN 60335).

Nettstøpselet og nettkabelen til skapet må ikke berøre baksiden av skapet, da nettstøpsel og nettkabel kan bli skadet av vibrasjoner fra skapet. Dette kan forårsake kortslutning.

Heller ikke andre produkter må kobles til en ev. stikkontakt bak skapet.

Det er ikke tillatt å koble til skapet via skjøteledning, da skjøteledninger ikke gir nødvendig sikkerhet (f.eks. fare for overoppheting).

Midlertidig eller permanent drift på et selvforsynt energiforsyningssystem eller et energiforsyningssystem som ikke er synkronisert med strømforsyningen (som f.eks. øynettverk, backup-systemer), er mulig. Forutsetning for drift er at energiforsyningssystemet overholder retningslinjene i NEK EN 50160 eller tilsvarende.

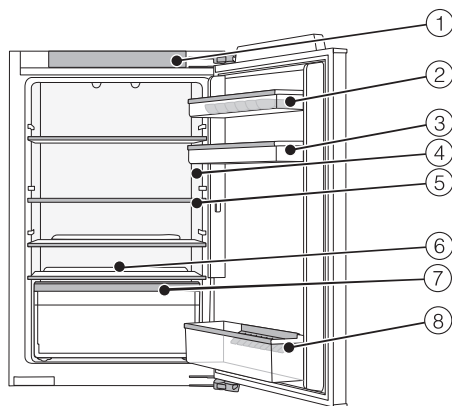
Funksjon og drift av sikkerhetstiltakene i husinstallasjonen og i dette Miele-produktet må også sikres ved drift av øynettverk, eller ved drift som ikke er synkronisert med strømforsyningen, eventuelt erstattes av likeverdige tiltak i installasjonen. Eksempelvis som beskrevet i den aktuelle publiseringen av NEK EN 5272-2 / VDE-AR-E 2510-2.

Hvis nettkabelen må skiftes ut, må den kun skiftes ut av en kvalifisert elektro-fagperson.

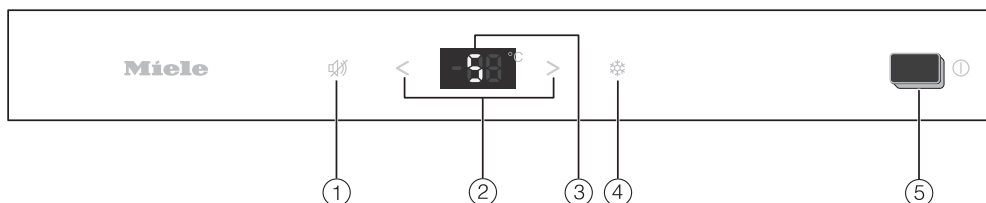
Slik sparer du energi:

- Oppstillings-
sted** Kjøle-/fryseskapet må oftere kjøles ned ved høye omgivelses-temperaturer, og forbruker da mer energi. Derfor:
- Sett opp kjøle-/fryseskapet i et godt ventilert rom.
 - Ikke sett kjøle-/fryseskapet ved siden av en varmekilde (radiator, ovn).
 - Beskytt kjøle-/fryseskapet mot direkte sollys.
 - Sørg for en ideell omgivelsestemperatur rundt 20 °C.
 - Hold ventilasjonsåpningene frie og fjern støv fra dem regelmessig.
- Temperatur-
innstilling** Jo kaldere den innstilte temperaturen er, desto høyere er strømforbruket. Følgende innstillinger anbefales:
- Kjølesone 4 til 5 °C.
- Bruk** Varme som kommer inn samt hindret luft sirkulasjon øker strømforbruket. Derfor:
- Hold aldri skapdøren(e) åpen lenger enn nødvendig. God sortering av matvarene hjelper.
 - Lukk døren(e) helt igjen etter at du har åpnet den/dem.
 - La varm mat og drikke avkjøles før du setter det i kjøle-/fryseskapet.
 - Lagre matvarene godt emballert eller godt tildekket.
 - Ikke overfyll hyllene/skuffene, luften må kunne sirkulere.
 - Legg frysevarene til tining i kjølesonen.

Beskrivelse av skapet



- ① Betjeningspanel med display og på/av-bryter
- ② Eggholder
- ③ Dørhyller
- ④ Innvendig lys
- ⑤ Hylle
- ⑥ Renne og avløpshull for avrimingsvann
- ⑦ Frukt- og grønnsakskuff
- ⑧ Dørhylle for flasker med flaskeholder (avhengig av modell)



- ① Utkobling av døralarmen
- ② Innstilling av temperaturen (< for kaldere og > for varmere)
- ③ Display med temperaturindikator
- ④ Inn-/utkobling av funksjonen Superkjøl
- ⑤ Slå av og på kjøle-/fryseskapet

Innredning

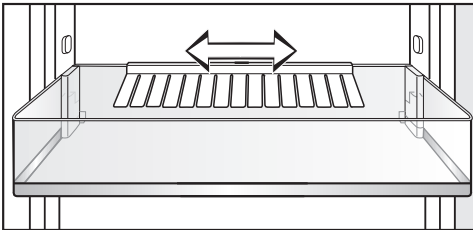
Flytting av hyllene/flaskehyllene i døren

Hyllene/flaskehyllene i døren må kun flyttes når de er tomme.

- Skyv hyllene/flaskehyllene oppover og ta den av utover.
- Sett hyllene/flaskehyllene inn igjen på ønsket sted i døren.

Flytte eller ta ut flaskeholder (avhengig av modell)

Lamellene til flaskeholderen gjør at flaskene står mer stødig ved åpning og lukking av døren.



Flaskeholderen kan skyves til høyre eller venstre. Så får du mer plass til drikkekartonger.

Flaskeholderen kan tas helt ut (f.eks. for rengjøring):

- Dra av flaskeholderen oppover.

Flytting av hyller

Hyllene kan flyttes alt etter høyden på kjølevarene.

- Trekk hyllen fremover og sving den nedover.
- Sett hyllen inn på ønsket sted med den bakre kanten opp. Den bakre kanten må peke oppover, slik at matvarene ikke kommer i kontakt med bakveggen og fryser fast.

Ta ut frukt- og grønnsaksskuffen

- Frukt- og grønnsaksskuffen kan også tas helt ut ved behov.

Beskrivelse av skapet

Medfølgende tilbehør

Eggholder

Flaskeholder (avhengig av modell)

Ekstraustyr:

Miele har en rekke nyttig tilbehør og rengjørings- og pleiemidler for skapet.

SoftClose-hengsel

SoftClose-hengslene gjør at kjøle-/fryseskapdøren lukkes svært forsiktig og stille.

I tillegg lukkes SoftClose-døren automatisk når den har en åpningsvinkel på mindre enn 30°.

Universal-mikrofiberklut

Mikrofiberkluten fjerner fingeravtrykk og små flekker fra fronter i rustfritt stål, betjeningspanel, vinduer, møbler, bilvinduer osv.

Mikrofiberklut-sett

Mikrofiberklut-settet består av en universal, en glass- samt en høyglansklut. Klutene er spesielt slitesterke. På grunn av den veldig fine mikrofiberen har klutene meget god rengjøringseffekt.

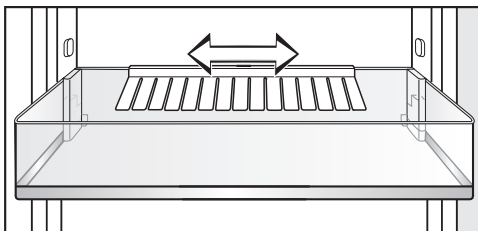
Ekstraustyr kan bestilles i Miele's nettbutikk. Det kan også kjøpes hos Miele's serviceavdeling (se i slutten av denne bruksanvisningen) og hos din Miele-forhandler.

Før første gangs bruk

- Fjern alle forpakkingsmaterialer og beskyttelsesfolier.
- Rengjør skapet innvendig og tilbehøret (se kapittel «Rengjøring og stell»).

Tilbehør

Sette på flaskeholder (avhengig av modell)



- Sett flaskeholderen midt på den bakre kanten av dørhyllen for flasker.

Innkobling av skapet

- Åpne døren.
- Slå på skapet ved å trykke på på/av-tasten på betjeningspanelet.

Skapet begynner å kjøle og det innvendige lyset tennes når døren åpnes.

For at temperaturen skal bli lav nok, la skapet forhåndskjøle i noen timer før du legger inn matvarer første gang. Ikke legg matvarene inn i kjøle-/fryseskapet før den forhåndsinnstilte temperaturen er nådd.

Utkobling av skapet

- Slå av skapet ved å trykke på på/av-tasten på betjeningspanelet.

Kjølingen og det innvendige lyset er slått av.

Vær oppmerksom på dette. Skapet er ikke koblet fra strømmettet når det er slått av.

Ved lengre fravær

Hvis skapet blir koblet ut ved lengre fravær, men ikke blir rengjort, er det fare for muggdannelse hvis skapet er lukket. Skapet må rengjøres.

Hvis du ikke skal bruke skapet på lengde, gjør følgende:

- Slå av skapet.
- Trekk ut støpselet eller koble ut sikringen i husinstallasjonen.
- Rengjør skapet og la det stå åpent, for å sikre tilstrekkelig lufting og unngå luktdannelse.

Riktig temperatur

Riktig temperaturinnstilling er meget viktig for holdbarhet av matvarene. Med synkende temperatur blir vekstprosessene for mikroorganismer langsommere. Matvarene blir ikke så fort dårlige.

Temperaturen i skapet stiger:

- Jo oftere og lenger skapdøren blir åpnet
- Jo mer matvarer som blir lagret
- Jo varmere de matvarene som nettopp er lagt inn er
- Jo høyere romtemperaturen er. Skapet er konstruert for en bestemt klimaklasse (omgivelsestemperatur-område) og grensene for denne må overholdes.

... i kjølesonen

Vi anbefaler en kjøletemperatur på **4 °C** i kjølesonen.

Temperaturindikator

Temperaturindikatoren i displayet viser ved normal drift **ønsket** temperatur.

Innstilling av temperatur

- Still inn temperaturen med de to sensortastene < og > på betjeningspanelet.
- Når du trykker på en sensortast: Temperaturverdien endrer seg i trinn på 1 °C.
- Når du holder fingeren på tasten: Temperaturverdien endres fortløpende.

Mulige innstillingsverdier

- Kjølesone: 2 til 8 °C

Hvis du har forandret temperaturinnstilling:

- Kontroller temperaturindikatoren etter et par timer. Først da har den virkelige temperaturen blitt stilt inn.
- etter ca. 6 timer når kjøle-/fryseskapet er lite fylt
- etter ca. 24 timer når kjøle-/fryseskapet er fullt

Hvis temperaturen skulle være for høy eller lav etter dette:

- Still inn temperaturen på nytt.

Superkjøl ❄️

Når funksjonen Superkjøl ❄️ er slått på, blir **kjølesonen** meget raskt avkjølt til den laveste temperaturen (avhengig av romtemperaturen). Temperaturen synker, da skapet arbeider med størst mulig kjøleeffekt. Velg denne funksjonen når du vil kjøle ned store mengder ferske lagrede matvarer eller drikkevarer.

Når funksjonen Superkjøl ❄️ er slått på, kan det oppstå mer lyd enn ellers.

Funksjonen Superkjøl ❄️ må kobles inn **4 timer før innleggingen** av matvarene eller drikkevarene.

Funksjonen Superkjøl ❄️ kobles automatisk ut etter ca. 15 timer. Kjøle-/fryseskapet jobber igjen med normal kjøleeffekt.

Tips: For å spare energi, kan du selv koble ut Superkjøl ❄️, så snart matvarene eller drikkevarene er kalde nok.

Slå på og av Superkjøl ❄️

- Berør sensortasten Superkjøl ❄️ for å slå på og av funksjonen.

Når funksjonen Superkjøl er slått på, lyser sensortasten ❄️ gult.

Døralarm


Kjøleskapet er utstyrt med et varsel-system, for å forhindre energitap dersom skapdøren er åpen, og for å beskytte matvarene mot varme.

Hvis skapdøren har stått åpen lenger enn ca. 2 minutter, høres et varsel-signal.


Når døren lukkes igjen, stanser varsel-signalet.

Utkobling av døralarmen før den stanser av seg selv

Hvis varselsignalet er forstyrrende, kan du koble det ut før det stanser av seg selv.

- Berør sensortasten  på betjenings-panelet.

Varselsignalet stanser.

 Eksplosjonsfare pga. eksplosive gassblandinger.

Eksplosive gassblandinger kan antennes av elektriske komponenter.

Ikke oppbevar eksplosive stoffer og ikke produkter med brennbare drivgasser (f.eks. spraybokser) i skapet. Slike spraybokser kan gjenkjennes med de påtrykte innholdsopplysningene eller ved et flammesymbol.

Gasser som eventuelt oppstår, kan antennes av elektriske komponenter.

 Fare for skade pga. matvarer som inneholder fett eller olje.

Hvis du oppbevarer matvarer som inneholder fett eller olje i skapet eller i skapdøren, kan det oppstå spenningssprekker i kunststoffet, slik at kunststoffet brister eller får rifter.

Pass på at fett eller olje som renner ut, ikke kommer i kontakt med kunststoffdelene i kjøle-/fryseskapet.

Dersom sirkulasjonen i luften ikke er tilstrekkelig, forringes kjøleeffekten og energiforbruket stiger.

Ikke oppbevar matvarer for tett. Luft må kunne sirkulere godt.

Forskjellige kjøleområder

Pga. den naturlige luftsirkulasjonen oppstår det forskjellige temperatur-områder i kjølesonen.

Den kalde, tunge luften synker ned i den nedre delen av kjølesonen. Bruk de forskjellige kjølesonene ved lagring av matvarene.

Varmeste område

Det varmeste området i kjølesonen er i det fremre området helt øverst, og helt øverst i skapdøren. Bruk dette området f.eks. til oppbevaring av smør, slik at det holder seg smøremykt og for ost, slik at den beholder sin aroma.

Kaldeste område

Det kaldeste området i kjølesonen er direkte over frukt- og grønnsakskuffen og ved bakveggen.

Bruk disse områdene for alle ømfintlige og lettbederlige matvarer, f.eks.:

- fisk, kjøtt, fugl
- pølsevarer, ferdigretter
- egg- eller fløteretter/-bakst
- fersk pasta, kake-, pizza-, quichedeig
- råmelksost og andre råmelksprodukter
- foliepakke ferdiggrønnsaker
- generelt alle ferske matvarer (med en minste holdbarhetsdato som gjelder en oppbevaringstemperatur på minst 4 °C)

Lagring av matvarer i kjølesonen

Tips: Lagre matvarene slik at de ikke kommer i kontakt med bakveggen i kjølesonen. Ellers kan matvarene fryse fast i bakveggen.

Ikke egnet for kjølesone

Ikke alle matvarer egner seg for oppbevaring ved temperaturer under 5 °C, fordi de er kuldeømfintlige.

Til disse kuldeømfintlige matvarene hører bl.a.:

- Ananas, avokado, bananer, granateple, mango, meloner, papaya, pasjonsfrukt, sitrusfrukter (f.eks. sitron, appelsin, mandarin, grapefrukt)
- Frukt (som skal ettermodnes)
- Auberginer, agurk, poteter, paprika, tomat, squash
- Fast ost (som parmesan)

Tips ved kjøp av matvarer

Den viktigste forutsetningen for matvarenes holdbarhet, er hvor ferske de er når du legger dem i skapet.

Vær oppmerksom på holdbarhetsdatoen og riktig lagringstemperatur. Kjølekjeden skal helst ikke avbrytes. Pass f.eks. på at matvarene ikke blir liggende for lenge i en varm bil.

Riktig oppbevaring av matvarer

Oppbevar matvarene i kjølesonen **innpakket eller godt tildekket**. Da unngås luktopptak, uttørking av matvarene og overføring av eventuelle bakterier. Dette er spesielt viktig ved oppbevaring av animalske matvarer. Pass på at spesielt matvarer som rått kjøtt og fisk ikke kommer i kontakt med andre matvarer. Ved riktig innstilling av temperaturen og god hygiene forlenges holdbarheten betydelig, og man unngår matsvinn.

Frukt og grønnsaker

Frukt og grønnsaker kan oppbevares uinnpakket i frukt- og grønnsaksuffen.

Proteinrike matvarer

Vær oppmerksom på at proteinrike matvarer blir fortere ødelagt. Det betyr at skalldyr og krepsdyr blir raskere ødelagt enn fisk, og fisk blir raskere ødelagt enn kjøtt.

Kjølesonen avrimes automatisk.

Mens kompressoren går, kan det under visse betingelser dannes rim og vann-dråper på bakveggen i kjølesonen. Rim og vannperler behøver du ikke å fjerne.

Avrimingsvannet renner via en renne og gjennom et avløpshull inn i et fordampningssystem på baksiden av skapet.


Varmen fra kompressoren gjør at duggvannet fordampes automatisk.

Hold rennen og avløpshullet for avrimingsvann rene. Avrimingsvannet må alltid kunne renne uhindret ut.

Rengjøring og stell

Typeskiltet inne i skapet må ikke fjernes. Det trengs ved en eventuell feil.

Pass på at det ikke kommer vann inn i elektronikken eller belysningen.

 Fare for skade ved fuktighet som trenger inn.

Dampen fra en damprenser kan skade kunststoff og elektriske komponenter.

Ikke bruk damprenser for å rengjøre kjøle-/fryseskapet.

Det må ikke renne vaskevann inn i avløpshullet for avrimingsvann.

Henvisninger til rengjøringsmidler

For rengjøring innvendig i skapet, bruk kun rengjørings- og pleiemidler som er ufarlige for matvarer.

For å unngå skader på overflatene, må du **ikke** bruke

- rengjøringsmidler som inneholder soda, ammoniakk, syre eller klorid,
- kalkløsende rengjøringsmidler
- skurende rengjøringsmidler (f.eks. skurepulver, skuremelk, universalstein)
- løsemiddelholdige rengjøringsmidler
- rengjøringsmidler for rustfritt stål
- maskinoppvaskmiddel
- stekeovnsspray
- glassrens
- skrubbende, harde svamper og børster, (f.eks. grytesvamper)
- flekkfjerningssvamp
- skarpe metallskraper

Vi anbefaler rengjøring med en ren svamp, lunkent vann tilsatt litt håndoppvaskmiddel.

Klargjøring av skapet for rengjøring

- Slå av skapet.
- Ta matvarene ut av skapet og oppbevar dem på et kjølig sted.
- Ta ut alle uttakbare deler for rengjøring.

Rengjøre kjøle-/fryseskapet innvendig

Rengjør skapet regelmessig, minst én gang i måneden.

Dersom flekker får virke lenge, kan de under visse omstendigheter bli umulige å fjerne.


Overflatene kan bli misfarget eller forandret.

Fjern helst flekker og søl omgående.

- Rengjør skapet **innvendig** med en ren svampklut, lunkent vann og litt håndoppvaskmiddel.
- Vask over med rent vann etter rengjøringen, og tørk alt med en myk klut.
- Vask alle delene for hånd og ikke i oppvaskmaskinen.
- Rennen og avløpshullet for avrimingsvann må rengjøres ofte med en tynn gjenstand, liten pinne e.l., slik at avrimingsvannet alltid kan renne uhindret ut.
- La skapet stå åpent en kort stund, for å sikre at kjøle-/fryseskapet blir tilstrekkelig luftet og for å unngå at det dannes ubehagelig lukt.

Rengjøring og stell

Rengjøring av dørpakning

 Fare for skade ved feil rengjøring. Dersom dørpakningen behandles med olje eller fett, kan den bli porøs. Ikke bruk olje eller fett på dørpakningen.

- Rengjør dørpakningen regelmessig med rent vann og gni den grundig tørr med en klut.

Rengjøring av ventilasjonsarealer

Støvlag øker energiforbruket.

- Rengjør ventilasjonsarealene regelmessig med en børste eller støvsuger (bruk f.eks. sugebørsten til Miele støvsugere).

Etter rengjøringen

- Sett alle delene inn i skapet.
- Slå på skapet igjen.
- Koble inn funksjonen Superkjøl ❄ for en stund, slik at temperaturen i kjøle-/fryseskapet blir raskt kald.
- Ikke legg matvarene inn i fryseskapet før temperaturen er lav nok.
- Lukk døren(e).

De fleste feil som oppstår ved daglig bruk, kan du rette på selv. I mange tilfeller kan du spare både tid og penger, siden du slipper å tilkalle service.

Følgende tabeller skal hjelpe deg med å finne årsaken til en feil og til å rette på feilen.

Unngå helst å åpne skapdøren før feilen er rettet, for å holde kuldetapet så lavt som mulig.

Problem	Årsak og retting
Skapet kjøler ikke og temperaturindikatoren lyser ikke.	Skapet er ikke slått på. ■ Slå på skapet.
	Støpselet sitter ikke skikkelig i stikkontakten. ■ Sett støpselet i stikkontakten.
	Sikringen i husinstallasjonen har koblet seg ut. Kjøleskapet, spenningen i huset eller et annet apparat kan være defekt. ■ Kontakt elektrofagfolk eller kundeservice.
Temperaturindikatoren lyser, men skapet kjøler ikke.	Messeinnstilling er koblet inn. Den gjør det mulig for faghandelen å presentere kombiskapet uten at det blir kaldt. Denne innstillingen er ikke nødvendig for privat bruk. Du kan slå av messeinnstillingen ved å utføre en selvtest : ■ Slå av skapet og slå det på igjen etter 5 minutter. ■ Innen de neste 10 sekundene berører du sensortasten Superkjøl ❄ i 3–5 sekunder til du hører et akustisk signal. Selvtesten starter, og etter kort tid avgis et langt akustisk signal. - Hvis det kommer 2 akustiske signaler etter selvtesten og hvis temperaturindikatoren viser den innstilte temperaturen, er kjøle-/fryseskapet i orden. - kjøle-/fryseskapet går over i normal drift. - Hvis det kommer 5 akustiske signaler etter selvtesten og hvis sensortasten for funksjonen Superkjøl ❄ blinker i 10 sekunder, foreligger det en feil. Kontakt Miele's serviceavdeling.

Hvis feil oppstår



Problem	Årsak og retting
Kompressoren kobles inn stadig oftere og lenger, temperaturen i skapet er for lav.	Ventilasjonsarealene er blokkerte eller støvete. <ul style="list-style-type: none">■ Ikke dekk til ventilasjonsarealene.■ Fjern støv fra ventilasjonsarealene regelmessig.
	Døren har blitt åpnet ofte. Eller en stor mengde ferske matvarer er lagt inn. <ul style="list-style-type: none">■ Åpne døren så kort tid som mulig og kun ved behov.
	Nødvendig temperatur stilles automatisk inn igjen etter en stund.
	Døren er ikke skikkelig lukket. <ul style="list-style-type: none">■ Lukk døren.
	Nødvendig temperatur stilles automatisk inn igjen etter en stund.
	Omgivelsestemperaturen er for høy. Jo høyere omgivelsestemperaturen er, jo lenger går kompressoren, og desto høyere blir energiforbruket. <ul style="list-style-type: none">■ Følg rådene i kapittel «Installasjon», avsnitt «Oppstillingssted».
	Skapet er ikke bygget skikkelig inn i nisjen. <ul style="list-style-type: none">■ Bygg inn kjøle-/fryseskapet i henhold til anvisningene i den vedlagte monteringsanvisningen.
	Det er stilt inn for lav temperatur i skapet. <ul style="list-style-type: none">■ Korrigjer temperaturinnstillingen.
Funksjonen Superkjøl ❄ er fortsatt innkoblet. <ul style="list-style-type: none">■ For å spare energi, kan du selv slå av funksjonen Superkjøl ❄ før den slår seg av selv.	
Kompressoren kobles stadig inn sjeldnere og kortere, temperaturen i skapet stiger.	Ingen feil. Temperaturen er for høy. <ul style="list-style-type: none">■ Korrigjer temperaturinnstillingen.■ Kontroller temperaturen igjen etter 24 timer.

Generelle problemer med skapet

Problem	Årsak og retting
Et varselsignal høres.	Skapdøren har stått åpen lenger enn ca. 2 minutter. ■ Lukk døren.
I temperaturindikatoren vises <i>D</i> eller <i>E</i>.	Det foreligger en feil. ■ Kontakt Miele's serviceavdeling.
Bunnen i kjølesonen er våt.	Avløpshullet for avrimingsvannet er tett. ■ Rengjør rennen og avløpshullet for avrimingsvann.

Hvis feil oppstår

Det innvendige lyset fungerer ikke

Problem	Årsak og retting
Det innvendige lyset fungerer ikke.	<p>Skapet er ikke slått på.</p> <ul style="list-style-type: none">■ Slå på skapet. <p>Pga. fare for overoppheting, kobles det innvendige lyset automatisk ut hvis døren har stått åpen i ca. 15 minutter. Hvis det ikke er årsaken, foreligger det en feil.</p> <div data-bbox="404 464 1038 719" style="border: 1px solid gray; padding: 5px;"><p> Fare for elektrisk støt ved strømførende deler som ligger åpent. Dersom du tar av lysdekslet, kan du komme i kontakt med strømførende deler. Ikke fjern lysdekslet. LED-belysningen skal utelukkende skiftes ut og repareres av serviceteknikere fra Miele.</p></div> <div data-bbox="404 735 1038 959" style="border: 1px solid gray; padding: 5px;"><p> Fare for skade ved LED-belysning. Denne belysningen hører til risikogruppe RG 2. Dersom dekslet er ødelagt, kan du skade øynene. Ved defekt lampedeksel må du ikke se direkte i belysningen med optiske instrumenter (et forstørrelsesglass eller lignende).</p></div> <ul style="list-style-type: none">■ Kontakt Miele's serviceavdeling.

Årsaker til støy

Normalt støy	Hva forårsaker den?
Brrrrr ...	Brummingen kommer fra motoren (kompressoren). Den kan bli litt høyere en liten stund, når motoren kobles inn.
Blubb, blubb ...	Boblingen, gurglingen eller surringen kommer fra kjølemiddelet som renner gjennom rørene.
Klikk ...	Klikkingen kan alltid høres når termostaten kobler motoren inn eller ut.
Knak ...	Knakingen høres alltid når materialet i skapet utvider seg.
Vær klar over at motor- og strømningslyder i kuldekretsløpet ikke er til å unngå!	

Støy	Årsak og retting
Skrangling, klapping, klirring	Dersom skapet står skjevt, kan det rettes opp ved hjelp av et vater. Bruk skrufføttene under skapet eller legg noe under.
	Skapet berører andre møbler eller apparater. Flytt på det.
	Skuffene eller oppstillingsflatene står utstøtt eller i klem. Kontroller de uttakbare delene og sett dem eventuelt inn på nytt.
	Flasker og beholdere berører hverandre. Flytt dem litt fra hverandre.
	Transportkabelholderen henger fremdeles bak på skapet. Ta den bort.

Service

Kontakt ved feil

Hvis det oppstår feil som du ikke kan rette på selv, kontakt en Miele-forhandler eller Miele's serviceavdeling.

Miele's serviceavdeling kan du kontakte online på www.miele.no/husholdning/service.

Kontaktdataene til Miele's serviceavdeling finner du på slutten av dette dokumentet.

Serviceavdelingen trenger modellbetegnelse og fabrikasjonsnummer (Fabr./SN/Nr.). Begge opplysningene finner du på typeskiltet.

Typeskiltet finner du inne i skapet.

EPREL database

Fra 1. mars 2021 finner du informasjon om energimerking av forbruksartikler og krav til økodesign i den europeiske produkt databasen (EPREL). Under følgende link <https://eprel.ec.europa.eu/> finner du produkt databasen. Her blir du bedt om å legge inn modellbetegnelsen.

Modellbetegnelsen finner du på typeskiltet.

Miele

E-Nr.: XXXXXX FD: XXXX Fab. Nr. XXXXXXXX

Type: XXXXXX XXXXXX

Kühl-/Gefriergerät/refrigerator-freezer/refrigerateur-congelateur *** ** ***

Klasse/class/classe

Gesamtvolumen/total volume/volume total

Kühlfach/fridge comp./comp. réfrigérateur

Kaltlagerfach/chill comp./comp. conservateur

Kellerfach/cellar comp./comp. de rafraichissement

Tiefkühlfach./bereich/frozen-food comp./comp. congelateur

Gefrierfach/freezer comp./comp. congélateur

Gefrierverm./freezing capacity/pouvoir de congelat. kg/24 h

R600a XXXXg

Garanti

Garantitiden er 2 år.

Ytterligere informasjon om garanti-betingelsene i ditt land får du hos Miele's serviceavdeling.

Miele AS

Nesbruveien 71

1394 NESBRU

Postboks 194

1378 NESBRU

Telefon 67 17 31 00

E-mail: info@miele.no

Internett: www.miele.no

Foretaksnr. NO 919 157 089 MVA

Produsent:

Miele & Cie. KG

Carl-Miele-Straße 29

33332 Gütersloh

Tyskland

K 7113 D, K 7103 D Selection, K 7113 F, K 7103 F Selection,
K 7313 D, K 7303 D Selection, K 7313 F, K 7303 F Selection