

## Kullanım Kılavuzu ve Montaj Talimatı Şarap dolabı



Cihazın yerleştirilmesi, kurulumu ve ilk kez çalıştırılmasından önce kullanım kılavuzunu **mutlaka** okuyunuz.  
Bu şekilde kendinizi korumuş olur ve oluşabilecek zararların önüne geçersiniz.

# İçindekiler

<b>Güvenlik Talimatları ve Uyarılar</b> .....	5
<b>Çevre Korumaya Katkınız</b> .....	13
<b>Enerji tasarrufu</b> .....	14
<b>Cihaz tanıtımı</b> .....	15
Sembol açıklamaları: .....	16
<b>Aksesuar</b> .....	18
Cihazla birlikte verilen aksesuarlar .....	18
Sonradan satın alınabilen aksesuarlar .....	18
<b>Şarap dolabını açma ve kapama</b> .....	19
İlk kullanımdan önce .....	19
Cihazın temizliği .....	19
Şarap dolabının kumandası .....	19
Şarap dolabının çalıştırılması .....	19
Şarap dolabının kapatılması .....	20
Cihazın uzun süre kullanılmaması durumunda .....	20
<b>Başka ayarlar gerçekleştirilmesi</b> .....	21
Kilitleme  .....	21
Sesli sinyaller  .....	22
Ekran parlaklığı  .....	23
<b>İdeal sıcaklık ve hava kalitesi</b> .....	24
Sıcaklık .....	24
Sıcaklık ayarı .....	25
Sıcaklık göstergesi .....	27
Hava kalitesi ve nemi .....	27
DynaCool (sabit nem oranı)  .....	28
Active AirClean filtre vasıtasıyla hava değişimi .....	29
<b>Sıcaklık ve kapı alarmı</b> .....	30
<b>Şişe sergileme ışığı</b> .....	32
Şişe sergileme ışığının açılması ve kapatılması .....	32
Şişe sergileme ışığının parlaklık ayarı .....	32
Sergileme ışığının aydınlatma süresinin ayarı .....	33

<b>Şarap şişelerinin yerleştirilmesi</b> .....	34
Ahşap raf .....	35
Ahşap rafın yerinin değiştirilmesi .....	35
Ahşap rafların ayarlanması .....	36
Ahşap rafın etiketlenmesi .....	36
Şişe sergileme desteği .....	37
Azami Doldurma Kapasitesi .....	37
<b>SommelierSet</b> .....	38
SommelierSet'in kurulması .....	38
Ray kapaklarının takılması .....	38
Bardak askılığının yerleştirilmesi .....	38
Şişe rafının yerleştirilmesi .....	39
Aksesuar kutusunun asılması .....	39
Durultma rafının montajı .....	40
Dekor rafın yerleştirilmesi .....	40
Ek şişe sergileme destekleri .....	40
<b>Otomatik buz çözme</b> .....	41
<b>Temizlik ve bakım</b> .....	42
Temizlik ürünlerine ilişkin bilgiler .....	42
Şarap dolabının temizliğinden önce .....	43
Cihazın içi, aksesuarları, dış yüzeyleri, cihaz kapısı .....	43
Havalandırma açıklıklarının temizlenmesi .....	44
Kapı lastiğinin temizlenmesi .....	44
Arka yüz - Kompresör ve metal ızgaranın temizliği .....	44
Temizlikten sonra .....	44
<b>Active AirClean Filtre</b> .....	45
Active AirClean filtrenin değiştirilmesi .....	45
<b>Ne yapmalı, eğer...?</b> .....	47
<b>Seslerin sebepleri</b> .....	52
<b>Müşteri Hizmetleri ve Garanti</b> .....	53
Arızalar için iletişim bilgisi .....	53
EPREL Veritabanı .....	53
Garanti .....	53
<b>Bayiler için Bilgiler</b> .....	54
Fuar Modu ■ .....	54
<b>Elektrik bağlantısı</b> .....	56

# İçindekiler

---

<b>Şarap dolabının kurulması</b> .....	57
Kurulum yeri .....	57
İklim sınıfı.....	57
Havalandırma .....	58
Cihazla birlikte verilen mesafe takozlarının takılması.....	58
Şarap dolabının kurulması .....	58
Niş tabanı .....	58
Şarap dolabının hizalanması.....	59
Kapı açılma açısı sınırlandırma aparatı .....	60
Cihaz boyutları.....	60
Açık cihaz kapısıyla ölçüler.....	61
<b>Kapı açılma yönünün değiştirilmesi</b> .....	62

## Güvenlik Talimatları ve Uyarılar


Bu şarap dolabı öngörülen güvenlik şartlarına uygundur. Bununla birlikte uygunsuz bir kullanım bedensel yaralanmalara ve mal zararına sebep olabilir.

Şarap dolabını çalıştırmadan önce Kullanım Kılavuzu ve Montaj Talimatlarını dikkatli bir şekilde okuyunuz. Bu kılavuz montaj, güvenlik, kullanım ve bakıma yönelik önemli bilgiler içermektedir. Bu bilgiler sayesinde kendinizi korumuş olur ve şarap dolabında oluşabilecek zararların önüne geçersiniz.

IEC 60335-1 standardı uyarınca Miele, şarap dolabının kurulumunu açıklayan bölümün ve güvenlik talimatları ve uyarılarının mutlaka okunması ve bunlara uyulması gerektiğine dikkat çeker.

Miele bu talimatlara uyulmamasından kaynaklanan zararlardan sorumlu tutulamaz.

Kullanım kılavuzu ve montaj talimatını saklayınız ve cihazın sizden sonraki sahibine veriniz.

 Cam kırığı sonucu yaralanma tehlikesi.

Deniz seviyesinden yüksekliği 1.500 metreyi aşan yerlerde, dolap kapısının cam paneli değişen hava basıncı dolayısıyla kırılabilir.

Kırık cam parçalarının keskin kenarları ciddi yaralanmalara sebep olabilir.

# Güvenlik Talimatları ve Uyarılar

---

## Amacına uygun kullanım

► Şarap dolabı evde ve aşağıdakiler gibi ev benzeri kurulum yerlerinde kullanıma yöneliktir:

-mağazalar, ofisler ve benzeri çalışma ortamları

-zirai mülkler

-otel, motel, oda kahvaltı pansiyonlar ve diğer tipik yaşam ortamları.

Bu şarap dolabı dış mekanlarda kullanılmak üzere tasarlanmamıştır.

► Şarap dolabını sadece ev ortamında şarap muhafaza etmek için kullanınız.

Başka hiçbir kullanım amacına izin verilmez.

► Bu şarap dolabı ilaç, kan plazması, laboratuvar preparatları veya ilaç yönetmeliklerine tabi benzeri maddelerin ya da ürünlerin saklanmasına uygun değildir. Şarap dolabının uygunsuz kullanımı dolaba konulmuş malzemelerin zarar görmesine ve bozulmasına sebep olabilir. Ayrıca bu şarap dolabı patlama tehlikesi olan alanlarda çalıştırılmaya uygun değildir.

Miele, uygunsuz veya hatalı kullanım sonucunda meydana gelen zararlardan sorumlu tutulamaz.

► Fiziksel, algısal veya ruhsal kapasiteleri ya da deneyimsizlik veya bilgisizlikleri dolayısıyla şarap dolabını güvenli bir şekilde kullanabilecek durumda olmayan (çocuklar dahil) kişilerin cihazı kullanırken gözetim altında olmaları gerekir.

Bu kişiler şarap dolabını, sadece kendilerine güvenli kullanım hakkında bilgi verilmiş olması ve bundan kaynaklanan tehlikeleri anlamaları halinde gözetimsiz olarak kullanabilirler.

### Evdeki çocuklar

- ▶ 8 yaşından küçük çocuklar, sürekli olarak gözetim altında olmadıkları müddetçe şarap dolabından uzak tutulmalıdır.
- ▶ Çocuklar 8 yaşından itibaren, sadece güvenli bir şekilde kullanabilmeleri için gerekli bilgiler kendilerine verildikten sonra şarap dolabını gözetimsiz olarak kullanabilirler. Çocukların hatalı bir kullanımın olası tehlikelerini tanıyabilmeleri ve anlayabilmeleri gerekir.
- ▶ Çocukların gözetimsiz olarak şarap dolabının temizlik ve bakımını gerçekleştirmesine izin verilmemelidir
- ▶ Şarap dolabının yakınında bulunan çocuklara dikkat ediniz. Çocukların şarap dolabı ile oynamasına asla izin vermeyiniz.
- ▶ Boğulma tehlikesi! Çocuklar oynarken ambalaj malzemelerinin (ör. folyo) içinde kalabilir veya ambalaj malzemesini başlarına geçirebilir ve bunun sonucunda boğulabilirler. Ambalaj malzemelerini çocuklardan uzak tutunuz.

# Güvenlik Talimatları ve Uyarılar

---

## Teknik güvenlik

► Soğutucu devresi sızdırmazlık açısından kontrol edilmiştir. Şarap dolabı ilgili güvenlik şartlarına ve karşı gelen AT direktiflerine uygundur.



► Bu şarap dolabı soğutucu madde olarak, yüksek seviyede çevre dostu ancak yanıcı bir doğal gaz olan İzobütan (R600a) içermektedir. Bu soğutucu madde ozon tabakasına zarar vermez ve sera gazı etkisini artırmaz.

Bu çevre dostu soğutucu maddenin kullanımı cihaz çalışırken çıkan seslerin kısmen artmasına sebep olmuştur. Kompresörün çalışma seslerinin yanı sıra tüm soğutucu devresinden de akış sesleri çıkabilir. Bu seslerin önüne geçmek maalesef mümkün değildir, ancak şarap dolabının performansı üzerinde herhangi bir etkisi yoktur.

Şarap dolabının taşınması ve kurulumu/yerleştirilmesi sırasında soğutucu devresinin parçalarının zarar görmemesine dikkat ediniz. Dışarı fıskıran soğutucu madde gözlere zarar verebilir.

Hasar durumunda:

- Açık ateş veya parlayıcı maddelerden kaçınınız.
- Cihazın elektrik bağlantısını kesiniz.
- Şarap dolabının bulunduğu odayı birkaç dakika havalandırınız.
- Yetkili servise haber veriniz.

► Bir şarap dolabında ne kadar fazla soğutucu madde varsa, şarap dolabının kurulduğu odanın o kadar büyük olması gerekir. Küçük odalarda olası bir sızıntı durumunda yanıcı bir gaz-hava karışımı oluşabilir. 11 g soğutucu madde başına odanın asgari 1 m<sup>3</sup> büyüklüğünde olması gerekir. Soğutucu madde miktarı şarap dolabının içindeki tip etiketinde verilmiştir.



## Güvenlik Talimatları ve Uyarılar

- ▶ Şarap dolabında hasar meydana gelmemesi için şarap dolabının tip etiketinde belirtilen bağlantı verileri (sigorta, frekans, gerilim) elektrik şebekesinin verileri ile mutlaka uyuşmalıdır. Bağlantıdan önce bu verileri mutlaka karşılaştırınız. Şüphede durumunda uzman bir elektrikçiye sorunuz.
- ▶ Şarap dolabının elektrik güvenliği sadece yönetmeliklere uygun bir koruyucu topraklama sistemine bağlandığında garanti edilir. Bu temel güvenlik donanımının mevcut olması zorunludur. Şüphede durumunda elektrik tesisatını uzman bir elektrikçiye kontrol ettiriniz.
- ▶ Şarap dolabının güvenilir ve emniyetli işletimi sadece şarap dolabı resmi elektrik şebekesine bağlanırsa garanti edilir.
- ▶ Güç kablosu hasar gördüyse, cihazı kullanan kişi için tehlike yaratmaması için bu kablo Miele yetkili personeli tarafından yenisi ile değiştirilmelidir.
- ▶ Çoklu priz veya uzatma kablosu gerekli güvenliği sağlayamaz (yangın tehlikesi). Şarap dolabını elektrik şebekesine bunlarla bağlamayınız.
- ▶ Gerilim altındaki parçalara veya güç kablosuna nem nüfuz etmesi kısa devreye sebep olabilir. Bu sebeple şarap dolabını nemli veya su sıçraması olası alanlarda kullanmayınız (ör. garaj, çamaşır odası).
- ▶ Bu şarap dolabı hareketli bir yerde (örneğin tekne) çalıştırılmamalıdır.
- ▶ Şarap dolabında meydana gelen hasarlar güvenliğinizi tehlikeye sokabilir. Gözle görülür hasarlar olup olmadığını kontrol ediniz. Hasarlı bir şarap dolabını asla çalıştırmayınız.
- ▶ Montaj, bakım ve onarım çalışmaları sırasında şarap dolabı elektrik şebekesinden ayrılmalıdır. Şarap dolabı elektrik şebekesinden sadece aşağıdaki durumlarda ayrılmış olur:
  - elektrik sigortası kapatıldığında veya
  - telli elektrik sigortası yuvasından tamamen çıkarıldığında veya

## Güvenlik Talimatları ve Uyarılar

---

- cihazın elektrik bağlantısı kesildiğinde. Fişli elektrik kablosunu kablodan tutarak değil, fişten tutarak çekiniz.
- ▶ Hatalı montaj ve bakım çalışmaları veya onarımlar sonucu kullanıcıya yönelik ciddi tehlikeler oluşabilir. Montaj ve bakım işleri ve tamirler sadece uzman ve yetkili personel tarafından yapılmalıdır.
- ▶ Şarap dolabı Miele yetkili servisi tarafından tamir edilmediğinde cihazın garanti hakkı ortadan kalkar
- ▶ Arızalı parçalar sadece orijinal Miele yedek parçaları ile değiştirilmelidir. Miele, sadece bu parçaların güvenlik gerekliliklerini tam olarak sağladığını garanti eder.
- ▶ Bu şarap dolabı, özel gereklilikler (ör.: sıcaklık, nem, kimyasal dayanıklılık, aşınma dayanıklılığı ve titreşim) nedeniyle özel bir ışık kaynağı ile donatılmıştır. Bu ışık kaynağı, sadece öngörülen uygulama için kullanılabilir. Işık kaynağı mekan aydınlatması için uygun değildir. Değiştirme işlemi sadece yetkilendirilmiş uzman teknisyen veya Miele yetkili servisi tarafından gerçekleştirilmelidir. Bu şarap dolabı, en az E enerji verimliliği sınıfından çok sayıda ışık kaynağı içermektedir.

## Doğru kullanım

- ▶ Şarap dolabı belli bir iklim sınıfına (oda sıcaklığı aralığı) yönelik olarak tasarlanmıştır. Bu iklim sınıfının sınırlarına uyulması gerekir. İklim sınıfı cihazın içindeki tip etiketinde belirtilmiştir. Daha düşük bir oda sıcaklığı kompresörün daha uzun süre durmasına, bu da şarap dolabının gerekli sıcaklığı koruyamamasına sebep olur.
- ▶ Havalandırma açıklıklarının önü kapanmamalı veya açıklıklar kapatılmamalıdır. Aksi takdirde sorunsuz bir hava girişi sağlanamaz. Enerji tüketimi artar ve bileşenlerin hasar görmesi olasılığı bertaraf edilemez.
- ▶ Şarap dolabında katı veya sıvı yağ içeren gıdalar muhafaza ederken, sızması olası katı veya sıvı yağın şarap dolabının plastik parçalarına temas etmemesine dikkat ediniz. Aksi takdirde plastikte gerilme çatlakları oluşabilir, bu da plastiği kırabilir veya yırtabilir.
- ▶ Yangın ve patlama tehlikesi. Patlayıcı ve yanıcı gazlar içeren ürünleri (sprey gibi) şarap dolabının içinde muhafaza etmeyiniz. Yanıcı gaz karışımları elektrikli bileşenler tarafından tutuşturulabilir.
- ▶ Patlama tehlikesi. Şarap dolabının içinde elektrikli aletler çalıştırmayınız. Kıvılcım oluşabilir.

## Aksesuarlar ve yedek parçalar

- ▶ Sadece orijinal Miele aksesuarları kullanınız. Başka parçaların monte edilmesi veya takılması halinde garanti, performans ve/veya ürün sorumluluğu talepleri geçersiz olur.
- ▶ Şarap dolabınızın seri üretiminin sonlanması ardından Miele, size işlevlerin sürdürülmesini sağlayan yedek parçalar için en az 10 yıl olmak üzere 15 yıla varan tedarik garantisi sunmaktadır.

## Temizlik ve bakım

- ▶ Kapı lastiğini yağ ile herhangi bir işleme tabi tutmayınız. Aksi takdirde lastik zaman içinde geçirgenleşir.

## Güvenlik Talimatları ve Uyarılar

---

► Buharlı temizlik aletlerinin buharı akım taşıyan parçalara sızarak kısa devreye sebep olabilir.

Şarap dolabının temizliği ve buzların eritilmesi için asla buharlı temizlik aleti kullanmayınız.

► Sivri veya keskin kenarlı nesnelere soğutma sistemine zarar verir ve bunun sonucunda şarap dolabı işlevini yerine getiremez. Bu sebeple sivri veya keskin nesnelere

- kar tabakalarını temizlemek
- etiket gibi kalıntıları sökmek için kullanmayınız.

### Nakliye

► Zarar görmemesi için şarap dolabını daima dik olarak ve ambalajı içinde taşıyınız.

► Bedensel yaralanma ve maddi zarar tehlikesi. Çok ağır olması nedeniyle şarap dolabını ikinci bir kişinin yardımı ile taşıyınız.

### Eski Cihazınızın Elden Çıkarılması

► Gerekirse eski şarap dolabınızın veya cihazınızın kapı kilidini tahrip ediniz.

Bu şekilde, oyun oynayan çocukların kendilerini cihazın içine kilitleyerek hayatlarını tehlikeye atmalarını önlemiş olursunuz.

► Dışarı fıskıran soğutucu madde gözlere zarar verebilir! Soğutma devresinin parçalarına, örneğin:

- Buhar sisteminin soğutucu kanallarını delerek
- Boruları kıvrarak
- Üst yüzey kaplamalarını kazıyarak zarar vermeyiniz.

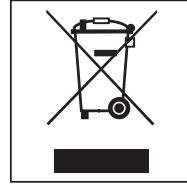
## Nakliye Ambalajının Elden Çıkarılması

Ambalaj şarap dolabını nakliye sırasında meydana gelebilecek hasarlardan korur. Ambalaj malzemesi çevreye zarar vermeyecek nitelikte maddelerden seçilmiş olduğundan geri dönüşüm işlemine uygundur.

Ambalajın malzeme döngüsüne geri kazandırılması hammadde tasarrufu sağlar ve atık oluşumunu azaltır.

## Eski cihazın elden çıkarılması

Elektrikli ve elektronik cihazlar birçok değerli materyal içerir. Bu tür cihazlar aynı zamanda işleyişleri ve güvenlikleri için gerekli belli maddeler, karışımlar ve bileşenler de içerir. Bunlar evsel atıklar içinde ve uygunsuz işlem görmeleri halinde insan sağlığına ve çevreye zarar verebilirler. Bu sebeple eski cihazınızı hiçbir suretle evsel atıklarla birlikte elden çıkarmayınız.



Bunun yerine varsa belediyeler, bayiler veya Miele'de bulunan elektrikli ve elektronik cihazların teslimi ve değerlendirilmesine yönelik resmi toplama ve geri alma merkezlerinden yararlanınız. Elden çıkarılacak eski cihaz üzerindeki olası kişisel verilerin silinmesi yasalar uyarınca sizin sorumluluğunuzdur.

Şarap dolabınız uygun ve çevre dostu tasfiye için evden taşınıncaya kadar bozularının zarar görmemesine dikkat ediniz.

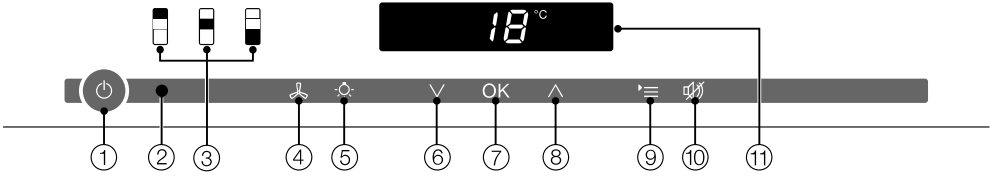
Bu şekilde soğutucu devresinde bulunan soğutucu maddenin ve kompresörde bulunan yağın çevreye sızmaması sağlanır.

Lütfen eski cihazın, evden çıkarılıncaya kadar çocukların erişemeyeceği güvenli bir yerde muhafaza edilmesini sağlayınız. Buna ilişkin bilgileri bu kullanım kılavuzunun “Güvenlik talimatları ve uyarılar” bölümünde bulabilirsiniz.

# Enerji tasarrufu

	Normal enerji tüketimi	Yüksek enerji tüketimi
<b>Kurulum/Bakım</b>	Havalandırmalı mekanlarda.	Kapalı, havalandırmasız mekanlarda.
	Doğrudan gelen güneş ışığından korunmuş.	Doğrudan güneş ışığı altında.
	Bir ısı kaynağının (radyatör, ocak) yanında olmaması.	Bir ısı kaynağının (radyatör, ocak) yanında olması.
	20 °C civarı ideal oda sıcaklığında.	Yüksek oda sıcaklığında,
	Havalandırma açıklıklarının üstü kapatılmamalı ve açıklıklar düzenli olarak tozdan arındırılmalıdır.	Üstü kapalı veya tozlu havalandırma açıklıkları.
	Şarap dolabının arka yüzündeki kompresör ve metal ızgaranın (ısı eşanjörü) tozu en az senede bir kez alınmalıdır.	Kompresör ve metal ızgarada (ısı eşanjörü) toz birikmesi.
<b>Sıcaklık ayarı</b>	10 ila 12 °C	Ayarlanan sıcaklık ne kadar düşükse enerji tüketimi o kadar yüksek olur!
<b>Kullanım</b>	Ahşap rafların teslimat anındaki gibi düzenlenmiş olması.	
	Cihaz kapısı sadece gerektiğinde ve mümkün olduğunca kısa bir süre için açılmalıdır. Şaraplar düzenli bir şekilde yerleştirilmelidir.	Cihaz kapısının sık sık ve uzun süreli açılması soğuk kaybı ve sıcak oda havasının cihaz içine girmesi anlamına gelir. Şarap dolabı daha fazla soğutmaya başlar ve kompresörün çalışma süresi uzar.
	Hava dolaşımının sağlanabilmesi için rafları çok doldurmayınız.	Kötü bir hava dolaşımı soğuk kaybına yol açar.







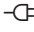

## Kumanda paneli



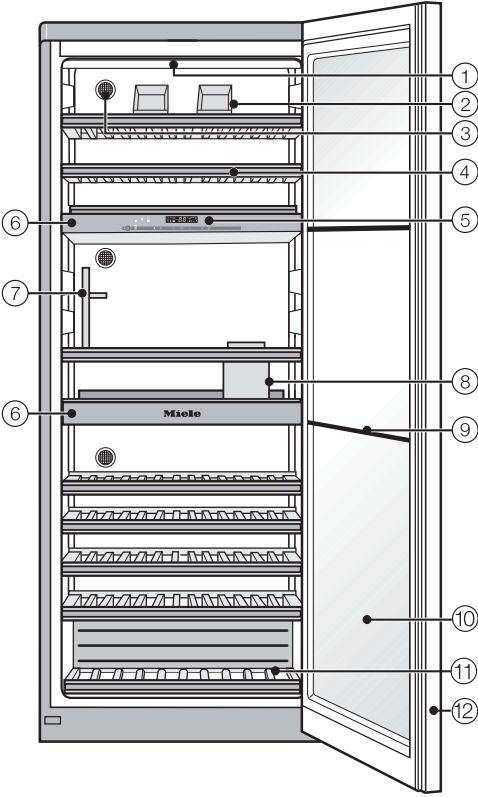
- ① Şarap dolabının tamamını Açma/Kapama
- ② Optik Göz (sadece teknik servis içindir)
- ③ Üst, orta veya alt şarap soğutma bölgesinin seçimi
- ④ DynaCool fonksiyonunu açma/kapama (sabit nem)
- ⑤ Sergileme ışığını açma/kapama
- ⑥ Sıcaklık Ayarı (∇ daha soğuk)
- ⑦ Seçim onayı (OK tuşu)
- ⑧ Sıcaklık Ayarı (^ daha sıcak)
- ⑨ Ayar modu seçimi veya iptali
- ⑩ Sıcaklık veya kapı alarmının kapatılması
- ⑪ Sıcaklık göstergesi ve semboller içeren ekran (Semboller sadece kullanım sırasında görülür; sembollerin açıklamaları için tabloya bakınız)

## Cihaz tanıtımı

### Sembol açıklamaları:

Sembol	Anlamı	Fonksiyon
	Kilitleme	Cihazın yanlışlıkla kapatılmasını veya ayarların yanlışlıkla değiştirilmesini önler
	Sesli sinyaller	Tuş sesi ve kapı alarmı durumunda da uyarı sesi seçme olanağı
	Miele@home	Sadece Miele@home iletişim çubuğu takılıyken görülür.
	Fuar Modu (sadece fuar modu etkinken görülür)	Fuar modunun kapatılması
	Ekran parlaklığı	Ekran parlaklık ayarı
	Active AirClean Filtre	Değişim gerektiğinde yanar
	Elektrik bağlantısı	Şarap dolabının, çalışmıyorsa elektriğe bağlı olduğunu teyit eder; elektrik kesintisinde yanıp söner.
	Alarm (sadece kapı veya sıcaklık alarmında görünür)	Kapı alarmında sürekli olarak yanar, sıcaklık alarmında, elektrik kesintisinde ve diğer hata bildirimlerinde yanıp söner





- ① Aydınlatma şeridi (üç şarap soğutma bölümünün hepsinde)
- ② Şişe sergileme desteği (Selector)\*
- ③ Active AirClean Filtre (üç şarap soğutma bölümünün hepsinde)
- ④ Yazı panolu tahta raf (FlexiFrames)
- ⑤ Üst, orta ve alt şarap soğutma bölümünün kumandası
- ⑥ Şarap soğutma bölmelerinin, üstlerinde bulunan durultma raflarından ısı yalıtımına yönelik yalıtım levhaları\*
- ⑦ Bardak askılığı\*
- ⑧ Aksesuar kutusu takılı şişe rafı (ConvinoBox)
- ⑨ Şarap soğutma bölmelerinin ısı olarak birbirlerinden ayrılmasına yönelik izolasyon çitaları
- ⑩ UV ışınlarına dayanıklı kırılmaz cam kapı
- ⑪ Dekor raf\*
- ⑫ Gömme kulp

**\* SommelierSet şunlardan oluşur:**

Ek iki adet şişe sergileme desteği, üç adet ahşap raf (iki durultma rafı, bir dekor raf), durultma rafları için iki çita, bir bardak tutucu, bir şişe rafı, bir aksesuar kutucu ve raf rayları için dört kapak.

## Aksesuar

---

### Cihazla birlikte verilen aksesuarlar

#### Active AirClean Filtre

Cihazın arka panelindeki Active AirClean filtre ideal bir hava deęiřimi ve dolaşısıyla řarap dolabındaki havanın kalitesinin yüksek olmasını saęlar.

#### Tebeřir kalem

Cihazla birlikte verilen tebeřir kalemi ahřap raflar üzerindeki mıknatıslı ıtalara yazı yazmak için kullanınız. Bu řekilde, yerleřtirilmiř olan řarap turleri hakkında genel bir bilgiye sahip olabilirsiniz.

### Sonradan satın alınabilen aksesuarlar

Miele ürün yelpazesinde řarap dolabına uygun yardımcı aksesuarlar ve temizlik ve bakım ürünleri bulunur.

#### Active AirClean Filtre

Açıklama için bkz. “Cihazla birlikte verilen aksesuarlar”.

#### ok amalı mikro fiber bez

Mikro fiber bez paslanmaz elik yüzeylerden, cihaz panellerinden, pencerelerden, mobilyalardan, araba camlarından vb. parmak izlerinin ve hafif kirlerin ıkartılmasına yardımcı olur.

#### Paslanmaz elik bakımı

**Paslanmaz elik bakım ürünü** (řiřede) her kullanımda yüzeyde su ve kir tutmayan koruyucu bir film tabakası oluřturur. Bu ürün su izlerini , parmak izlerini ve dięer lekeleri yok eder ve eřit, parlak bir yüzey sunar.

Sonradan satın alınabilen aksesuarları Miele e-alıřveriř sitesinden sipariř edebilirsiniz. Bu ürünleri aynı zamanda Miele Servis Departmanı (bkz. bu kullanma kılavuzunun arkası) ve Miele bayiniz vasıtasıyla da edinebilirsiniz.

# Şarap dolabını açma ve kapama

## İlk kullanımdan önce

### Ambalaj malzemelerinin çıkarılması

- Cihaz içindeki tüm ambalaj malzemelerini çıkarınız.

### Koruyucu folyo

Nakliye sırasında zarar görmemeleri için, paslanmaz çelik yüzeyler bir koruyucu folyo ile kaplanmıştır.

- Koruyucu folyoyu ancak şarap dolabını yerine yerleştirdikten sonra çıkarınız. Çıkarmaya üst köşelerden birinden başlayınız.

### Cihazın temizliği

Buna ilişkin olarak lütfen “Temizlik ve bakım” bölümündeki ilgili talimatları dikkate alınız.


- Cihazın içini ve aksesuarlarını temizleyiniz.

## Şarap dolabının kumandası

Bu şarap dolabında, kumanda işlemleri için sensörlü tuşlardan birine parmakla dokunulması yeterlidir.


Tuşa her dokunuş bir tuş sesi ile onaylanır. Bu tuş sesini kapatabilirsiniz (Bkz. “Başka ayarlar gerçekleştirilmesi- Sesli sinyaller”).

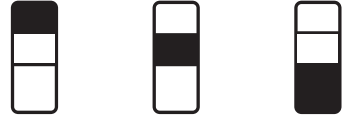
### Şarap dolabının çalıştırılması

Şarap dolabının elektrik bağlantısı yapıldıktan kısa bir süre sonra ekranda elektrik bağlantısı sembolü  görülür.





- Açma/Kapama tuşuna dokununuz.

Elektrik bağlantısı sembolü  söner ve şarap dolabı soğutmaya başlar.



Kumanda panelinde seçilebilir üç şarap soğutma bölmesinin sensörlü tuşları görülür: üst, orta ve alt şarap soğutma bölgesi. Seçilen şarap soğutma bölgesinin fonu sarı renkte yanar ve ekranda seçilen şarap soğutma bölgesinin sıcaklığı görüntülenir.

İlk çalıştırma sırasında şarap soğutma bölmelerinin sensörlü tuşlarının yanı sıra alarm sembolü de  ayarlanmış olan sıcaklığa ulaşılan kadar yanıp söner.

Ayarlanan sıcaklığa ulaşıldığında şarap soğutma bölgesinin sensörlü tuşu sürekli olarak yanar. Alarm sembolü  ayarlanan sıcaklığa ulaşıldığında söner.

# Şarap dolabını açma ve kapama

Cihaz kapısı açıkken iç aydınlatma yanar.

Her bir şarap soğutma bölgesi için özel ayarlar gerçekleştirebilirsiniz.



- Bunun için ayar gerçekleştirmek istediğiniz şarap soğutma bölgesinin sensörlü tuşuna dokununuz.

Seçilen sensörlü tuşun fonu sarı yanar. Artık


- sıcaklığı ayarlayabilir,
- Dynacool fonksiyonunu açabilirsiniz.


Daha fazla bilgiyi ilgili bölümlerde bulabilirsiniz.

Ardından başka bir şarap soğutma bölgesi seçilirse, daha önce seçilmiş olan bölmenin ayarları korunur.

## Şarap dolabının kapatılması



- Açma/Kapama tuşuna dokununuz. Bu mümkün olmazsa kilitleme fonksiyonu  açık demektir!

Kumanda panelinde üç şarap soğutma bölgesinin de sensörlü tuşu söner. Ekranda sıcaklık göstergesi söner ve elektrik bağlantısı sembolü  görüntülenir.

İç aydınlatma söner ve soğutma kapanır.

## Cihazın uzun süre kullanılmaması durumunda

Şarap dolabını uzun bir süre kullanmayacaksınız:

- Şarap dolabının gücünü kapatınız.
- Elektrik fişini çekiniz veya ev tesisatındaki sigortayı kapatınız.
- Şarap dolabını temizleyiniz.
- Yeterince havalandırmak ve koku oluşmasını önlemek için şarap dolabının kapısını açık bırakınız.

Eğer şarap dolabı uzun bir süre kullanılmayacağı için kapatılır ancak temizlenmezse, kapılarının kapalı bırakılması durumunda küf oluşması mümkündür.

Şarap dolabını mutlaka temizleyiniz.

## Başka ayarlar gerçekleştirilmesi

Şarap dolabındaki belli ayarları sadece ayar modunda gerçekleştirebilirsiniz.

Ayar modundayken, kapı alarmı otomatik olarak bastırılır.

### Kilitleme


Kilitleme özelliği sayesinde şarap dolabını şu durumlara karşı koruyabilirsiniz:

- cihazın yanlışlıkla kapatılması,
- yanlışlıkla sıcaklık ayarı,
- DynaCool fonksiyonunun yanlışlıkla seçilmesi,
- şişe sergileme ışığının yanlışlıkla açılması.

### Kilitleme özelliğinin açılması/kapatılması




- Ayarlar tuşuna kısaca dokununuz.

Ekranda seçilebilir tüm semboller görünür,  sembolünün ışığı yanıp söner.




- Seçiminizi onaylamak için OK tuşuna kısaca dokununuz.

Ekranda en son seçilen ayar yanıp sönmeye başlar,  sembolü yanar.




- Şimdi  $\wedge$  veya  $\vee$  tuşuna kısaca dokunmak yoluyla, kilitleme özelliğini açabilir veya kapayabilirsiniz:  
0: Kilitleme kapalı  
1: Kilitleme açık.



- Seçiminizi onaylamak için OK tuşuna kısaca dokununuz.
- Seçilen ayar kabul edilir,  sembolü yanıp söner.



- Ayar modundan çıkmak için ayarlar tuşuna kısaca dokununuz. Aksi takdirde cihaz elektroniği yaklaşık bir dakika sonra ayar modundan otomatik olarak çıkar.

Kilitleme özelliği açıldığında ekranda  sembolünün ışığı yanar.

# Başka ayarlar gerçekleştirilmesi

## Sesli sinyaller

Şarap dolabı, tuş sesleri ve kapı alarmı uyarı sinyali gibi sesli sinyallere sahiptir.


Tuş sesini ve kapı alarmında uyarı sinyalini açabilir veya kapatabilirsiniz, sıcaklık alarmı kapatılamaz.

Dört ayar olanağı arasından seçim yapabilirsiniz. Fabrika ayarı olarak 3 olanağı ayarlanmıştır, yani tuş sesi ve kapı alarmı açıktır.


## Sesli sinyallerin açılması/kapatılması



- Ayarlar tuşuna kısaca dokununuz.


Ekranında seçilebilen semboller görülür,  sembolü yanıp söner.



- Ekranında  sembolü görülünceye kadar, sıcaklık ayar ( $\wedge$  veya  $\vee$ ) tuşlarına arka arkaya dokununuz.



- Seçiminizi onaylamak için OK tuşuna dokununuz.


Ekranında en son seçilen ayar yanıp sönmeye başlar,  sembolü yanar.



- Şimdi  $\wedge$  veya  $\vee$  tuşlarına dokunarak şunları seçebilirsiniz:  
0: Tuş sesi kapalı, Kapı alarmı kapalı  
1: Tuş sesi kapalı, Kapı alarmı açık (4 dakika sonra)  
2: Tuş sesi kapalı, Kapı alarmı açık (2 dakika sonra)  
3: Tuş sesi açık, kapı alarmı açık (2 dakika sonra).



- Seçiminizi onaylamak için OK tuşuna dokununuz.

Seçilen ayar kabul edilir,  sembolü yanıp sönmeye başlar.



- Ayar modundan çıkmak için ayarlar tuşuna basınız. Aksi takdirde, cihaz yaklaşık 1 dakika sonra otomatik olarak ayar modundan çıkar.

# Başka ayarlar gerçekleştirilmesi

## Ekran parlaklığı ☀

Ekran parlaklığını dolabın bulunduğu ortamın ışık durumuna göre ayarlayabilirsiniz.

Ekran parlaklığı kademeli olarak 1 ile 3 arası bir değere ayarlanabilir. Fabrika ayarı olarak 3 kademesi ayarlanmıştır (maks. parlaklık).

## Ekran parlaklığının değiştirilmesi



- Ayarlar tuşuna kısaca dokununuz.

Ekranında seçilebilir tüm semboller görünür, ☀ sembolünün ışığı yanıp söner.



- Sıcaklık ayar tuşlarına (^ veya v) ekranda ☀ sembolü yanıp sönmeye başlayıncaya kadar arka arkaya dokununuz.



- Seçiminizi onaylamak için OK tuşuna kısaca dokununuz.

Ekranında en son seçilen ayar yanıp sönmeye başlar, ☀ sembolü yanar.



- Şimdi ^ veya v tuşuna kısaca dokunmak yoluyla ekran parlaklığını değiştirebilirsiniz:  
1: en düşük parlaklık  
2: orta seviyede parlaklık  
3: en yüksek parlaklık.



- Seçiminizi onaylamak için OK tuşuna kısaca dokununuz.

Seçilen ayar kabul edilir, ☀ sembolü yanıp söner.



- Ayar modundan çıkmak için ayarlar tuşuna kısaca dokununuz. Aksi takdirde cihaz elektroniği yaklaşık bir dakika sonra ayar modundan otomatik olarak çıkar.

# İdeal sıcaklık ve hava kalitesi

Şaraplar ortam koşullarına bağlı olarak sürekli olgunlaşmaya devam ederler. Dolayısıyla hem sıcaklık hem de hava kalitesi şarabın muhafaza süresi üzerinde belirleyici etkiye sahiptir.

Sabit ve şaraba uygun bir sıcaklık, yüksek nem oranı ve kokusuz bir ortama sahip bu şarap dolabında şarabınız için ideal saklama koşulları mevcuttur.

Ayrıca, şarap dolabı (buzdolabının aksine), şarabın olgunlaşma sürecinin bozulmayacağı, titreşimi az bir ortam garanti eder.

## Sıcaklık

Şarap 6 ila 18°C arasında saklanabilir. Kırmızı ve beyaz şarabı birlikte saklamak isterseniz 12 ila 14°C arası bir sıcaklık seçiniz. Bu sıcaklıklar hem beyaz hem de kırmızı şarap için uygundur. Bu durumda, şarabın oksijen alabilmesi ve aromasını geliştirebilmesi için, kırmızı şarabın içmeden en az iki saat önce dışarı çıkarılması ve açılması gerekir.

Çok yüksek (22 °C üzerinde) bir saklama sıcaklığı şarabın çok hızlı olgunlaşmasını sağlar, bu durumda aromalar daha fazla gelişemez. Çok düşük (5 °C altında) bir saklama sıcaklığında ise şarap ideal bir şekilde olgunlaşmaz.

Şarap sıcakta genleşir, soğukta büzülür - sıcaklık dalgalanmaları şarap için stres demektir ve olgunlaşma süreci kesintiye uğrar. Bu sebeple neredeyse sabit bir sıcaklığın korunmasını sağlamak önem arz eder.

Şarap türü	tavsiye edilen içme sıcaklığı*
Hafif, meyvemsi kırmızı şarap:	+14 °C ila +16 °C
Ağır kırmızı şarap:	+18 °C
Pembe şarap:	+8 °C ila +10 °C
Hafif, aromatik beyaz şarap:	+8 °C ila +12 °C
Ağır veya tatlı beyaz şarap:	+12 °C ila +14 °C
Şampanya, Köpüklü şarap, Prosecco:	+6 °C ila +10 °C

\* Şarap bardağa konulurken ısındığından, şarabı tavsiye edilen sıcaklıktan 1 ila 2 °C daha düşük bir sıcaklıkta saklayınız.

**Faydalı bilgi:** Ağır kırmızı şarap, bolca oksijen alıp aromasını verebilmesi için, içilmeden önce 2–3 saat açık durmalıdır.



## Düşük ortam sıcaklıklarında emniyet donanımı

Şarabın düşük sıcaklıklardan korunabilmesi için bir emniyet termostatı cihaz içindeki sıcaklığın çok fazla düşmemesini sağlar. Ortam sıcaklığının düşmesi halinde cihaz içinde bir ısıtıcı otomatik olarak devreye girer ve iç sıcaklığı sabit tutar. Ortam sıcaklığının daha da düşmesi halinde de cihaz kendi kendini kapatır.

## İsıl ayırma için yalıtım levhaları

Cihazın, dolabın içini sıcaklığı kontrol edilebilir üç farklı bölmeye ayıran sabit yalıtım levhaları vardır. Bu şekilde aynı anda en fazla üç şarap çeşidini, örneğin kırmızı şarap, beyaz şarap ve şampanyayı, dolapta saklayabilirsiniz.

Cam kapının iç yüzündeki yalıtım çitaları münferit bölmeler arasında ısı alışverişini önler.

## Sıcaklık ayarı

Şarap soğutma bölmelerindeki sıcaklıklar birbirlerinden bağımsız olarak ayarlanabilir.

- Sıcaklığı değiştirmek istediğiniz şarap soğutma bölmesinin sensörlü tuşuna fonu sarıya dönüşecek şekilde dokununuz.

Ekranında seçilen şarap soğutma bölümünün o andaki sıcaklığı görüntülenir.

- Ekranın altında bulunan iki sensörlü tuşla sıcaklığı ayarlayınız.

Aşağıdaki tuşlara kısaca dokunulduğunda



- sıcaklık düşer,



- sıcaklık yükselir.

# İdeal sıcaklık ve hava kalitesi



- Seçiminizi onaylamak için OK tuşuna kısaca dokununuz  
**veya**
- son tuşa basıldıktan sonra yaklaşık 5 saniye bekleyiniz.

Sıcaklık ayarı sırasında sıcaklık değeri yanıp söner.

Tuşlara kısaca dokunulmasıyla ekranda aşağıdaki değişiklikleri gözlemleyebilirsiniz:

- İlk kez dokunulduğunda: **Son ayarlanan sıcaklık değeri** yanıp söner ve gösterilir.
- Ardından tuşa her dokunuşta: Sıcaklık 1 °C'lik adımlarla değişir.
- Parmağınızı sensörlü tuş üzerinde tutarsanız: sıcaklık değeri sürekli olarak değişir.

En yüksek veya en düşük sıcaklık değerine ulaşıldıktan sonra olumsuz bir tuş sesi duyulur (tuş sesi etkinse).

Tuşa son kez basıldıktan yaklaşık 5 saniye sonra sıcaklık göstergesi otomatik olarak şarap dolabında o anda hakim olan **gerçek** sıcaklık değerini görüntüler.

Sıcaklık ayarını değiştirdiyse, istenen sıcaklık ayarlanana kadar belli bir süre geçer.

Ekrandaki sıcaklık göstergesi daima **gerçek** sıcaklığı gösterir.

## Olası sıcaklık ayar değerleri

Sıcaklık her üç şarap soğutma bölümünde de 5 ila 20 °C arası bir değere ayarlanabilir.

## Sıcaklık göstergesi

Ekrandaki sıcaklık göstergesi normal çalışma sırasında ilgili şarap soğutma bölümündeki gerçek sıcaklığı gösterir.

Bir bölmedeki sıcaklık görüntülenmesi mümkün olan sıcaklık aralığında değilse, göstergede sadece çizgiler yanıp söner.

Ortam sıcaklığına ve yapılan ayarlara bağlı olarak, istenilen sıcaklığa ulaşılması ve bu sıcaklığın göstergede sürekli olarak gösterilmesi birkaç saat alabilir.

## Hava kalitesi ve nemi

Standart bir buzdolabındaki nem oranı şarap için çok düşüktür ve bu nedenle buzdolapları şarap saklamaya uygun değildir. Mantar tıpanın dışarıdan nemli tutulabilmesi için şarap saklanmasında yüksek nem oranı çok önemlidir. Düşük nem oranında mantar tıpanın dışta kalan kısmı kurur ve şişeyi sızdırmaz bir şekilde kapatamaz. Bu nedenle, mantar tıpanın içeriden de nemli tutulabilmesi için, şarap şişelerinin yatar pozisyonda muhafaza edilmesi gerekir. Şişenin içine hava girmesi halinde, şarabın bozulmasının önüne geçilemez.



Fazla nem sonucu hasar tehlikesi.

Nem oranı yükselir ve nem cihazın içinde yoğuşur. Yoğuşma suyu şarap dolabında örneğin korozyon gibi hasarlara sebep olabilir.

Şarap dolabının içindeki havayı, örneğin su dolu bir kase koyarak fazladan **nemlendirmeyiniz**.

# İdeal sıcaklık ve hava kalitesi

## DynaCool (sabit nem oranı)

DynaCool ile cihazın tamamındaki nispi nem oranı artar. Aynı zamanda şaraplarınız eşit derecede iyi koşullarda saklanabilecek şekilde, nem ve sıcaklık eşit olarak dağılır.

Böylece dolabın içinde bir şarap mahzeninin ortamına denk bir ortam sürekli olarak sağlanır.

## DynaCool fonksiyonunun açılması

Şarap dolabını uzun süreli şarap muhafazası için kullanmak istiyorsanız, esas olarak DynaCool fonksiyonunu açık bırakmanız tavsiye edilir.



- DynaCool fonksiyonunun açılması/kapatılmasına yönelik tuşa kısaca dokununuz, böylece tuşun fonu sarı renkte yanar.



- DynaCool fonksiyonunun açılması/kapatılmasına yönelik tuşa kısaca dokununuz, böylece tuşun fonu artık sarı yanmaz.

DynaCool fonksiyonunu açmadıysanız bile, şarap dolabı, soğutma açılır açılmaz fanı otomatik olarak çalıştırır. Böylece şarabınız için ideal ortamın korunması sağlanır.

Dolap kapısı açıkken fanlar otomatik olarak geçici bir süreliğine kapanır!

## DynaCool fonksiyonunun kapatılması

DynaCool fonksiyonu açıkken enerji tüketimi biraz yükseldiğinden ve şarap dolabı da biraz daha sesli çalıştığından , sürekli DynaCool sistemini geçici olarak kapatabilirsiniz.

## Active AirClean filtre vasıtasıyla hava deęişimi


Active AirClean filtre ideal bir hava deęişimi ve dolayısıyla yüksek bir hava kalitesi sağlar.

Taze dıř ortam havası Active AirClean filtre üzerinden cihaza girer.

Bu hava ardından fanlar vasıtasıyla (DynaCool fonksiyonu) eşit oranda dolabın içine dağıtılır.

Dıř ortam havasının Active AirClean filtreden geçirilmesi, cihaza sadece taze, toz ve kokudan arındırılmış havanın girmesini sağlar.

Bu şekilde řarabınız olası koku aktarımından da korunmuş olur, çünkü kokular mantar üzerinden řaraba aktarılabilir.

Active AirClean Filtre düzenli olarak deęiřtirilmelidir. Ekrandaki bir gösterge  size filtrenin deęiřtirilmesi gerektięini hatırlatır (bkz. "Active AirClean Filtre").

## Sıcaklık ve kapı alarmı

Sıcaklığın farkına varmadan yükselmesi veya düşmemesi ve bunun sonucunda şarabın zarar görmemesi için şarap dolabı bir uyarı sistemi ile donatılmıştır.

### Sıcaklık alarmı

Şarap soğutma bölmelerinden birinde sıcaklık belli bir değerin üstüne çıkar ya da altına inerse, kumanda panelinde ilgili şarap soğutma bölmesinin sensörlü tuşu, ekrandaki alarm sembolü ⚠ ile birlikte aynı anda yanıp söner. Ayrıca bir uyarı sinyali duyulur.

Aşağıdaki durumlarda sesli ve görsel sinyal verilir:

- şarap dolabını çalıştırdığınızda, eğer sıcaklık bölmelerinden birindeki sıcaklık, ayarlanan sıcaklık değerinden çok farklı ise,
- şişeleri yerleştirirken ve alırken dolaba çok fazla sıcak hava girerse,
- çok sayıda şarap şişesi dolaba yeni yerleştiriliyorsa,
- bir elektrik kesintisinden sonra.

Alarm durumu sona erdiğinde uyarı sinyali kesilir ve alarm sembolü ⚠ söner. İlgili şarap soğutma bölmesinin sensörlü tuşunun ışığı tekrar sürekli olarak yanar.

### Sıcaklık alarmının sonlanmadan önce kapatılması

Uyarı sinyalinin sizi rahatsız etmesi halinde, sinyali sonlanmadan önce kapatmanız mümkündür.



- Sıcaklık alarmı kapatma tuşuna kısaca dokununuz.

Uyarı sinyali kesilir.

Kumanda panelinde ilgili şarap soğutma bölmesinin ve alarm sembolü ⚠ ise alarm durumu sonlandırılana kadar yanıp sönmeye devam eder.

## Kapı alarmı

Cihaz kapısı yaklaşık iki dakikadan daha uzun bir süre açık kalırsa, bir uyarı sinyali duyulur. Kumanda panelinde şarap soğutma bölmelerinin sensörlü tuşları yanıp söner. Ekranda alarm sembolü ⚠ yanar.

Cihazın kapısı kapatıldığında, uyarı sinyali kesilir. Şarap soğutma bölmelerinin sensörlü tuşları ve alarm sembolü ⚠ söner.

## Kapı alarmının, sonlanmadan önce kapatılması

Uyarı sinyalinin sizi rahatsız etmesi halinde, sinyali sonlanmadan önce kapatmanız mümkündür.



- Kapı alarmı kapatma tuşuna kısaca dokununuz.

Uyarı sinyali kesilir.

Cihaz kapısı kapatılana kadar şarap soğutma bölmelerinin sensörlü tuşları yanıp sönmeye ve alarm sembolü ⚠ yanmaya devam eder.

Kapı alarmı fonksiyonu açık olduğu halde bir uyarı sinyali duyulmuyorsa, ayar modunda alarm sesi kapatılmıştır (bkz. “Başka ayarlar gerçekleştirilmesi - Sesli sinyaller”)

## Şişe sergileme ışığı

Şarap şişelerinizi cihaz kapısı kapalıyken de sergilemek isterseniz, iç aydınlatmayı kapı kapalıyken açık kalacak şekilde ayarlayabilirsiniz.

Her bir şarap soğutma bölmesi kendi aydınlatma şeridi ile donatılmıştır, bu şekilde tüm bölmeler aydınlatılmış olur.

Aydınlatma şeritlerinde LED kullanılması yoluyla şarabın ısınma veya UV ışınlarından olumsuz etkilenmesi olasılığı bertaraf edilmiştir.

### Şişe sergileme ışığının açılması ve kapatılması



- Şişe sergileme ışığının açma kapama tuşuna hafifçe dokununuz, böylece tuşun fonu sarı renkte yanar.

İç aydınlatma artık kapı kapalıyken de yanar.

Şarap sergileme ışığını tekrar kapatmak için,

- Şarap sergileme ışığının açma kapama tuşuna, fonu artık sarı yanmayacak şekilde, hafifçe dokununuz.

İç aydınlatma artık kapı kapalıyken yanmaz.

### Şişe sergileme ışığının parlaklık ayarı

Şişe sergileme ışığının parlaklık ayarının değiştirilmesi mümkündür.



- Şişe sergileme ışığının açma kapama tuşuna hafifçe dokununuz, böylece tuşun fonu sarı renkte yanar.
- Tekrar, sergileme ışığının sensörlü tuşuna ekranda *l* yanıp sönmeye başlayıncaya kadar (yaklaşık dört saniye boyunca) dokununuz (iki saniye sonra *h* yanıp sönmeye başlar).
- Parlaklığı sıcaklık ayarı tuşları (∨ ve ∧) yardımıyla ayarlayınız. Bunun için tuşlara basılı tutunuz. Değişim doğrudan ve kademesiz gerçekleşir.

Aşağıdaki tuşlara dokunulduğunda



- parlaklık azalır



- parlaklık artar.



- Seçilen ayarın onayı için OK tuşuna dokununuz.

Ayarlanan parlaklık kaydedilir. Ekranda tekrar sıcaklık göstergesi görüntülenir.



Cihaz kapısı kapatıldığında şişe sergileme ışığı ayarlanan parlaklıkta yanar. Cihaz kapısı açıldığında tekrar normal iç aydınlatma yanar.

### Sergileme ışığının aydınlatma süresinin ayarı

Şişe sergileme ışığının aydınlatma süresi fabrikadan teslim ayarı 30 dakikadır. Aydınlatma süresini 30, 60, 90 ila 00 (sonsuz) olarak ayarlayabilirsiniz. Bundan sonra sergileme ışığı seçtiğiniz parlaklıkta yanar.

- Cihaz kapısını açınız.



- Şişe sergileme ışığının açma kapama tuşuna hafifçe dokununuz, böylece tuşun fonu sarı renkte yanar.
- Tekrar, sergileme ışığının sensörlü tuşuna ekranda h yanıp sönmeye başlayıncaya kadar (yaklaşık iki saniye boyunca) dokununuz.
- Aydınlatma süresini sıcaklık ayar tuşları (∨ ve ∧) yardımıyla ayarlayınız. Süreler (dakika olarak) yanıp sönmeye başlar.

Aşağıdaki tuşlara kısaca dokunulduğunda



- aydınlatma süresi 30 dakika azalır



- aydınlatma süresi 30 dakika artar.



- Seçilen ayarın onayı için OK tuşuna dokununuz.

Ayarlanan aydınlatma süresi kaydedilir. Ekranda tekrar sıcaklık göstergesi görüntülenir.

Ayarlanan aydınlatma süresi cihaz kapısının her açılıp kapatılmasının ardından tekrar baştan başlar.

⚠ LED aydınlatma sonucu yaralanma tehlikesi.

Bu aydınlatma RG2 risk grubuna karşı gelmektedir. Kapak bozuksa gözler zarar görebilir.


Lamba kapağı hasarlı ise aydınlatmaya optik aletlerle (büyüteç vb.) yakından bakmayınız.

## Şarap şişelerinin yerleştirilmesi

Titreşim ve hareketler şarabın olgunlaşma süreci üzerinde olumsuz etkiye sahiptir, bu da şarabın tadını olumsuz etkiler.


Şarap şişesi alırken diğer şarap şişelerinin hareket etmemesini sağlamak için, aynı türden şarapların mümkün olduğunca aynı ahşap rafa yan yana yerleştirilmesi gerekir. Ayrıca, şarap şişelerini ahşap raf üzerinde üst üste istiflemekten de kaçınmanız gerekir.

Şarap, ideal olarak, doğal mantardan tıpların içeriden nemli tutulabilmesi ve şişenin içine hava girememesi için daima yatar konumda saklanmalıdır.

 Düşen şarap şişeleri sonucu yaralanma tehlikesi.

Şarap şişeleri bazı durumlarda üstteki ahşap rafa sıkışabilir ve rafın dışarı çekilmesi sırasında şarap dolabından dışarıya düşebilir.

Ahşap rafları daima yavaş ve dikkatli bir şekilde dışarı çekiniz.

 Cam kırığı sonucu yaralanma ve mal zararı tehlikesi.

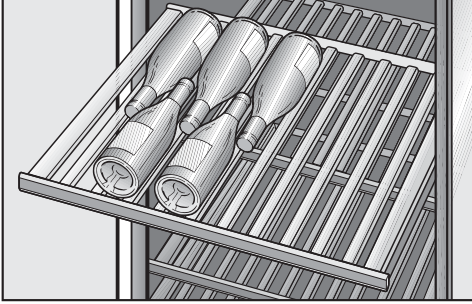
Öne doğru çıkıntı yapan ahşap raflar ve şarap şişeleri, kapının bu şekilde kapatılması halinde kapı camında hasara sebep olabilir.

Lütfen ahşap rafların ve şarap şişelerinin öne doğru çıkıntı yapmamasına dikkat ediniz.

Arka paneldeki havalandırma aralıklarının önünü kapatmayınız – soğutma performansı için bu önem taşır.

# Şarap şişelerinin yerleştirilmesi

## Ahşap raf



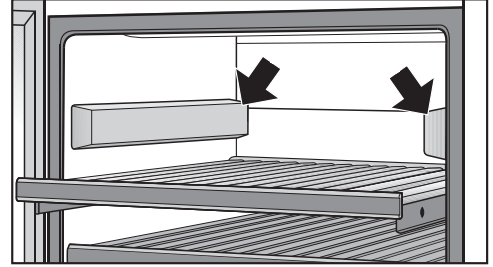
Raylar üzerine oturtulmuş olan ahşap raflar iyice dışarı çekilebilir, bu şekilde şarap şişeleri rahatlıkla konulup alınabilir. Orta ve alt sıcaklık kontrollü bölmelerin her birinde tamamen dışarı çekilebilir raylar üzerinde iki ahşap raf bulunur (yukarıdan ikinci ve üçüncü ahşap raf), bu raflar doldurma ve boşaltma işlemini bilhassa kolaylaştırır. Diğer ahşap raflar kısmen çekilebilen ray sistemine sahiptir.

Lütfen üç soğutma bölmesinin her birinin en üstteki raylarına sadece kısa ahşap rafların uyduğunu dikkate alınız.

## Ahşap rafın yerinin değiştirilmesi.

Ahşap rafları istediğiniz şekilde çıkarabilir ve tekrar takabilirsiniz.

- Ahşap rafı çektiğiniz kadar öne doğru çekiniz ve yukarı kaldırarak raylardan kurtarınız. Bunun için rafı çerçevesinden tutunuz.

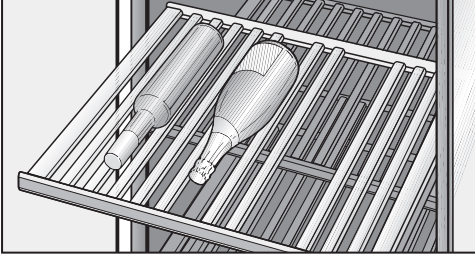


- Daha fazla yere ihtiyaç duymanız halinde (ör. bir şişe tanıtıcı yerleştirmek için), boşalan üst rayların üzerini iki yandan cihazla birlikte verilen kapaklar ile örtünüz. Kapağın kalın tarafını öne bakmalıdır. Kapaklar manyetik olarak tutulur.
- Tekrar takmak için ahşap rafı dışarı çekilmiş raylar üzerine kenetlenecek şekilde oturtunuz. Miknatıslı çubuk öne bakmalıdır.

# Şarap şişelerinin yerleştirilmesi

## Ahşap rafların ayarlanması

Ahşap raflar üzerindeki çıtaların yeri bağımsız olarak değiştirilerek şişenin büyüklüğüne göre ayarlanabilir. Bu şekilde her bir şişe güvenli bir konumda muhafaza edilebilir.



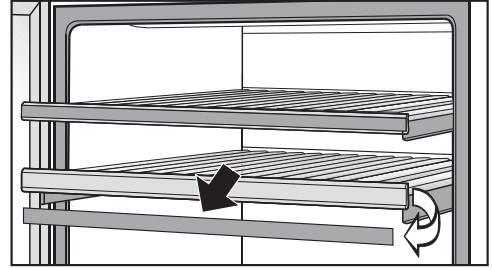
- Ahşap raftaki münferit çıtaları, yukarı doğru kaldırmak yoluyla çıkarınız veya yerini değiştiriniz. Bu şekilde ahşap raf şarap şişelerinizin büyüklüğüne mükemmel bir şekilde uygun hale getirilebilir.

Durultma rafının ve SommelierSet dekor rafın çıtalarının yeri değiştirilemez.

## Ahşap rafın etiketlenmesi

Yerleştirilmiş olan şarap türlerine dair bilgiye sahip olabilmek için ahşap raflarda bulunan, kara tahta boyası ile kaplanmış mıknatıslı çıtalara yazı yazabilirsiniz.

Bunun için cihazla birlikte verilen tebeşiri kullanınız. Mıknatıslı çıtaya doğrudan veya ahşap raftan alarak yazabilirsiniz.



- Mıknatıslı çıtayı yanlardan tutunuz ve öne doğru çekerek çıkarınız. Mıknatıslı çıtalar ahşap rafa mıknatıslar yardımıyla tutturulur.
- Mıknatıslı çıta üzerine cihazla birlikte verilen tebeşirle yazınız ve ardından tekrar ahşap rafın önüne takınız.
- İstenmeyen yazıları nemli bir bezle mıknatıslı çıtadan siliniz.

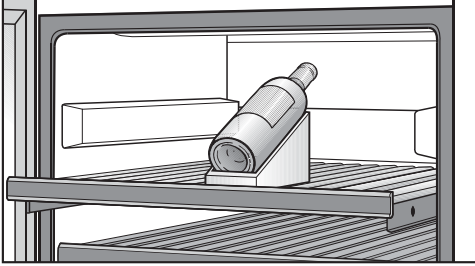
Mıknatıslı çıtaları temizlik ürünü **temizlemeyiniz**, bunun yerine sadece temiz su ile siliniz. Aksi takdirde kara tahta boyası zarar görür!

# Şarap şişelerinin yerleştirilmesi

## Şişe sergileme desteği

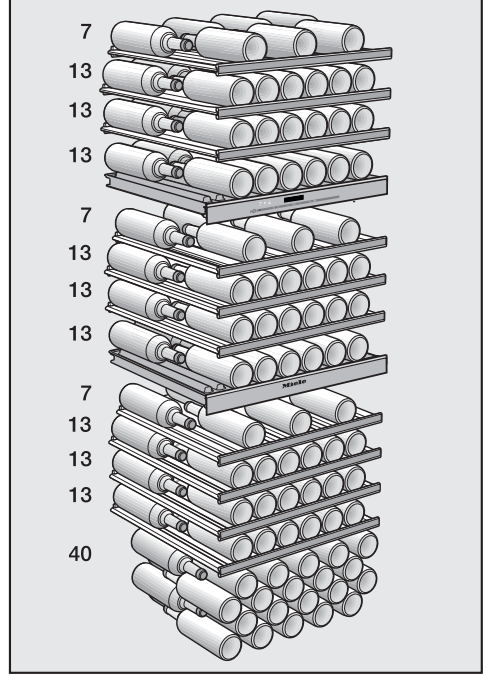
Şişe sergileme desteği ile seçtiğiniz şarapları etiketini cihaz kapısı kapalıyken görülecek şekilde sergileyebilirsiniz.

Şişe sergileme desteğinin konulabilmesi için, üstündeki ahşap rafın çıkarılması gerekir.



- Ahşap rafı çıkartınız ve yan kapakları raylara takınız.
- Şişe sergileme desteğini istenen ahşap rafın üzerine en öne yerleştirip şarap şişesini şişe sergileme desteğinin üzerine koyunuz.
- İsterseniz seçilen şarap şişesini ön plana çıkarmak için sergileme ışığını da (bkz. "Sergileme Işığı") açabilirsiniz.

## Azami Doldurma Kapasitesi



46 tanesi üst bölmede, 46 tanesi orta bölmede ve 86 tanesi de alt bölmede olmak üzere cihazda azami olarak 178 şişe (0,75 l, şişe tipi: Bordeaux şişesi) saklanabilir.

178 şişe sayısına sadece tüm ahşap rafların kullanılması durumunda ulaşılabilir.

Durultma rafı hariçtir, zira bu rafta ve en alttaki dekor rafta şişelerin yan yana yerleştirilmesi tavsiye edilmez.

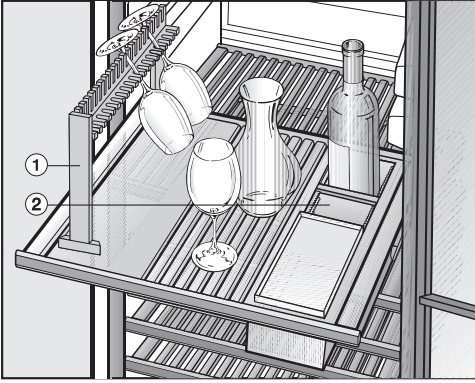
Her bir ahşap raf sadece 35 kg yük taşıyabilir.

Şarap şişelerinin ahşap raflar üzerinde üst üste istiflenmesinden kaçınınız.

# SommelierSet

## SommelierSet'in kurulması

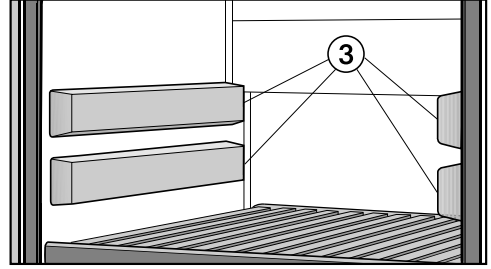
SommelierSet şarabınızı cihazın içinde iken içime hazırlamanıza izin verir. Bu şekilde bardakları ve aksesuarları cihazın içinde muhafaza edebilir, şarabı cihazın içinde karafa aktarabilir ve açılmış şarap şişelerini muhafaza saklayabilirsiniz.



Bardak askılığını ① ve aksesuar kutusu ile birlikte şişe bölmesini ② isteğinize göre orta veya alt şarap soğutma bölümüne koyabilirsiniz. Burada önemli olan tamamen dışarı çekilebilen bir ahşap raf seçmenizdir (orta ve alt şarap soğutma bölmelerindeki ikinci ve üçüncü ahşap raf tamamen dışarı çekilebilir). Üstündeki iki ahşap rafı çıkarmanız gerekir:

- Ahşap rafı çekebildiğiniz kadar öne doğru çekiniz ve yukarı kaldırarak raylardan kurtarınız. Bunun için rafı çerçevesinden tutunuz.

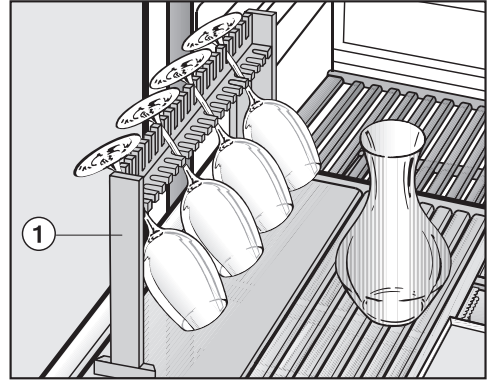
## Ray kapaklarının takılması



- Cihazla birlikte verilen dört adet kapağı ③ üstü açık kalan raylara takınız. Kapağın daha kalın olan tarafı öne doğru bakmalıdır.

## Bardak askılığının yerleştirilmesi

Şarap bardaklarını gerekmesi halinde bardak askılığında muhafaza edebilir ve önceden soğutabilirsiniz.

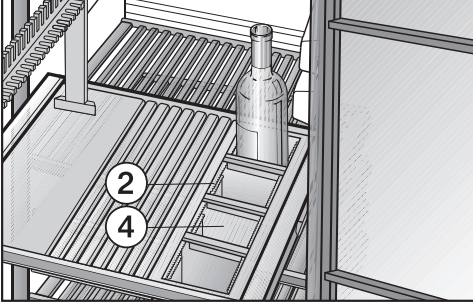


- Bardak askılığını ① yerleştirmek için ahşap raf üzerindeki gerekli sayıda çırtayı çıkarınız ve bardak askılığını ① ahşap rafın üzerine koyunuz.

Karafı, ahşap rafın ortasına koyabilir ve isterseniz orada muhafaza edebilirsiniz.

## Şişe rafının yerleştirilmesi

Şişe rafında ② açılan şarap şişelerini muhafaza edebilirsiniz.

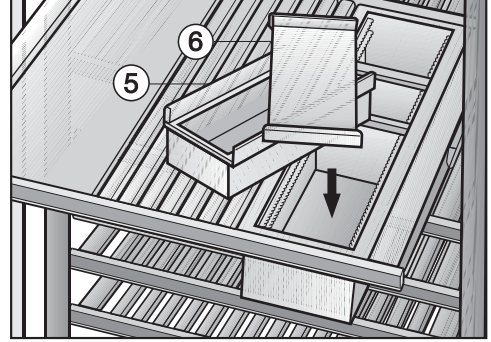


- Ahşap raf üzerinden gerekli sayıda çıta'yı çıkarınız ve şarap bölmesini ② yerleştiriniz.
- Şarap bölmesindeki ayırıcıları ④ şarap şişelerinin boyutuna göre, şişeler sıkıca duracak ve birbirlerine çarpmayacak şekilde ayarlayınız.

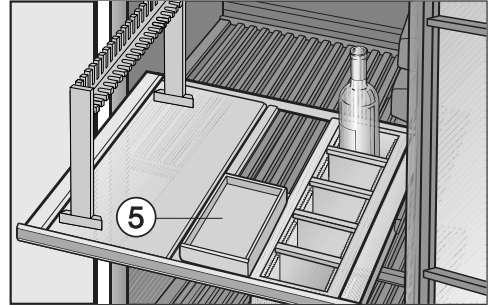
**Faydalı bilgi:** Açılmış olan şarapların şişesinden oksijenin çekilmesi tavsiye olunur. Aksi takdirde şarap tadını ve kokusunu kaybeder ve daha çabuk bozulur. Havayı çeken ve bir hava boşluğu oluşturan özel aletler (ör. pompalı bir şişe tıpası) mevcuttur.

## Aksesuar kutusunun asılması

Aksesuar kutusunun üstünde, içinde veya altında tirbuşon, folyo kesme aleti ve tebeşir gibi aksesuarları muhafaza edebilirsiniz.



- Aksesuar kutusunu ⑤ şarap bölmesine asınız ve gerekirse kapakla ⑥ kapatınız.



- Aksesuar kutusunu ⑤ isterseniz ahşap rafın ortasına da asabilirsiniz. Bunun için ilgili çıtalara çıkarınız ve aksesuar kutusunu yerleştiriniz. Aksesuar kutusu her iki yandan çıtalara üzerine oturur. Bu şekilde şişe bölmesinde daha fazla şarap şişesi için yer açılır.

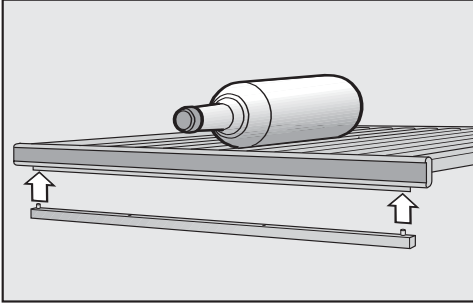


# SommelierSet

## Durultma rafının montajı

Bir şarap şişesini açmadan önce şişeyi birkaç gün öncesinden durultma rafında muhafaza etmeniz tavsiye olunur. Durultma rafındaki eğimden dolayı şişenin tabanı boynundan daha aşağıda durur, bu şekilde tortular şişe tabanına çöker. Böylece şarap dikkatli bir şekilde boşaltıldığında tortular şişede kalır.

SommelierSet ile birlikte verilen ahşap raflar ve takılabilir çıtaları bir durultma rafı oluşturacak şekilde birleştirebilirsiniz.



- Çıtayı alttan, pimleri ahşap raftaki deliklere girecek şekilde takınız.

Çıtayı ahşap rafa isteğinize bağlı olarak önden veya arkadan takabilirsiniz. Çıtanın önden takılması halinde ahşap raf arkaya doğru hafif bir eğim kazanır. Bu durumda şarap şişelerini tabanları arkaya gelecek şekilde yerleştiriniz (bkz. Şekil). Çıta arkadan takılırsa, ahşap raf öne doğru bir eğim kazanır. Bu durumda şarap şişelerini tabanları öne gelecek şekilde yerleştiriniz.

- Durultma rafını bir yalıtım tablası üzerine (bkz. “Cihaz tanıtımı”) arkadan yerine oturacak şekilde yerleştiriniz. Durultma rafını aksesuar kutusunun

altına yerleştirirseniz, öncesinde üst ahşap rafı çekebildiğiniz kadar dışarı çekiniz.

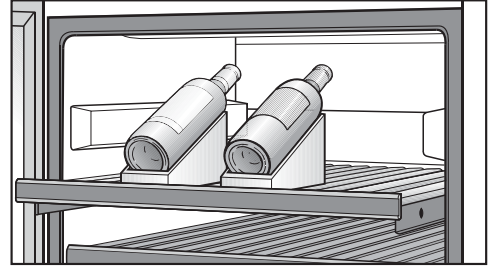
- Şarap şişelerini, tortuların şişe tabanına çökmesi için tabanları aşağı doğru eğimli olacak şekilde yerleştiriniz.

**Faydalı bilgi:** Durultma rafı kullanıldığında azami muhafaza kapasitesine ulaşamaz. Bunun için durultma rafının altındaki çıtayı çıkarınız ve ahşap rafı tekrar takınız. Artık ahşap rafta eğim yoktur ve şişeler yan yana istiflenebilir.

## Dekor rafın yerleştirilmesi

- Dekor rafı şarap dolabının en altına takınız (bkz. “Cihaz tanıtımı”)

## Ek şişe sergileme destekleri




Şaraplarınızı daha iyi sergileyebilmeniz için SommelierSet ile birlikte iki şişe sergileme desteği verilir (bkz. “Şarap şişelerinin saklanması - Şişe sergileme desteği”).



Şarap dolabı otomatik buz çözme özelliğine sahiptir.

## Temizlik ve bakım

Cihazın elektronik devrelerine veya aydınlatmanın içine su girmemesine dikkat ediniz.

 Nüfuz eden nem sonucu hasar tehlikesi.

Buharlı temizlik makinesinin buharı plastiklere ve elektrikli bileşenlere zarar verebilir.

Şarap dolabını temizlemek için buharlı temizlik aleti kullanmayınız.

Şarap dolabının içindeki tip etiketi çıkarılmamalıdır. Tip etiketi bir arıza durumunda gerekli olacaktır.

### Temizlik ürünlerine ilişkin bilgiler

Yüzeyle zararı vermemek için şu ürünleri **kullanmayınız**:

- soda, amonyak, asit veya klorür içeren temizlik ürünleri
- kireç çözücü temizlik ürünleri
- aşındırıcı temizlik ürünleri (ör. ovma tozu, ovma kremi vb.)
- çözücü içeren temizlik ürünleri
- paslanmaz çelik temizlik ürünü
- bulaşık makinesi temizleyici
- fırın spreyleri
- cam temizleme ürünleri (cihaz kapısındaki cam hariç)
- aşındırıcı sert süngerler ve fırçalar (ör. bulaşık süngeri)
- kir silgileri
- keskin metal kazıyıcılar.

Şarap dolabının içinde sadece, gıdalar için zararlı olmayan temizlik ve bakım ürünleri kullanınız.

Temizlik için ılık su ve bir miktar elde bulaşık deterjanı kullanmanızı tavsiye ederiz.

### Şarap dolabının temizliğinden önce

- Şarap dolabını kapatınız.
- Elektrik fişini çekiniz veya elektrik sigortasını kapatınız.
- Şarap şişelerini dolaptan çıkartınız ve serin bir yerde muhafaza ediniz.
- Çıkarılabilecek tüm diğer parçaları temizlemek üzere çıkarınız.
- Temizlikten önce ahşap rafların mıknatıslı çıtalarını çıkartınız (bkz. “Ahşap rafın etiketlenmesi”)

### Cihazın içi, aksesuarları, dış yüzeyleri, cihaz kapısı

Şarap dolabını en az ayda bir defa olmak üzere düzenli olarak temizleyiniz. Kirlerin kurumasını beklemeyiniz, hemen temizleyiniz.

- Cihazın içini ılık su ve bir miktar elde bulaşık deterjanı ile temizleyiniz.
- Ahşap parçaların hepsini az nemli bir bez ile siliniz, ahşap parçalar **ıslanmamalıdır**.
- Ahşap rafların önündeki mıknatıslı çıtaları deterjanla **temizlemeyiniz**, sadece temiz su ile siliniz. Aksi takdirde boyası zarar görür!
- Dolabın içini ve aksesuarlarını duru su ile sildikten sonra her şeyi bir bezle kurulayınız. Kısa bir süre için dolabın kapısını açık bırakınız.
- Cihazın içindeki ve dışındaki paslanmaz çelik yüzeylerin temizlik ve bakımı için Mielele paslanmaz çelik bakım ürününü kullanınız (Miele yetkili servisi-

sinden edinilebilir). Bu ürün koruyucu maddeler içeri ve diğer paslanmaz çelik temizlik ürünleri gibir cila maddeleri içermez. Böylece kirler nazik bir şekilde giderilir ve her kullanımda su ve kire karşı koruyucu bir film tabakası oluşur.

- Paslanmaz çelik yüzeyleri **her temizlikten sonra** mutlaka bakım amaçlı olarak Miele paslanmaz çelik bakım ürünü ile ovunuz. Böylece her kullanımda su ve kire karşı koruyucu bir film tabakası oluşur. Paslanmaz çelik yüzey korunur ve hızlı bir şekilde tekrar kirlenmesi önlenir!
- Cihaz kapısını bir cam temizlik ürünü ile temizleyiniz.

# Temizlik ve bakım

## Havalandırma açıklıklarının temizlenmesi

Biriken tozlar enerji tüketimini artırır.

- Havalandırma açıklıklarını bir fırça veya elektrikli süpürge ile temizleyiniz (bunun için ör. Miele elektrikli süpürge nin fırçasını kullanınız).

## Kapı lastiğinin temizlenmesi

⚠ Hatalı temizlik sonucu hasar tehlikesi.

Kapı lastiğinin yağ veya gresle işlem görmesi halinde lastik gözeneklenebilir.

Kapı lastiğini yağlar veya gresler işlem ile herhangi bir işleme tabi tutmayınız.

- Kapı lastiğini düzenli olarak sadece duru su ile temizleyiniz ve ardından bir bez ile iyice kurulayınız.

## Arka yüz - Kompresör ve metal ızgaranın temizliği

Biriken tozlar enerji tüketimini artırır.

⚠ Hatalı temizlik sonucu hasar tehlikesi.

Kablo veya diğer bileşenler kopabilir, bükülebilir ya da hasar görebilir.

Kompresörü ve metal ızgarayı dikkatli bir şekilde temizleyiniz.


Cihazın arka yüzünde bulunan kompresör ve metal ızgara (ısı eşanjörü) en az yılda bir kez tozdan arındırılmalıdır.

## Temizlikten sonra

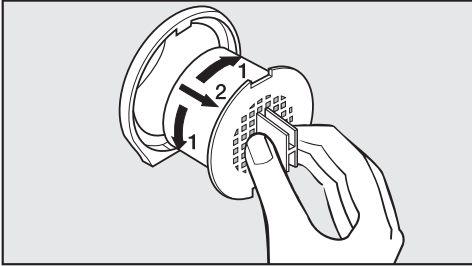
- Tüm parçaları şarap dolabına geri yerleştiriniz.
- Şarap dolabını tekrar elektrığe bağlayınız ve gücünü açınız.
- Şarap şişelerini şarap dolabına geri koyunuz ve cihaz kapısını kapatınız.

Taze dış ortam havası Active AirClean filtre üzerinden şarap dolabının içine girer. Dış ortam havasının Active AirClean filtreden geçmesi şarap dolabına sadece taze, toz ve kokudan arındırılmış hava girmesini sağlar.

Active AirClean filtre değişim uyarısı en geç her 12 ayda bir verilir.

Ekranında Active AirClean filtre değişimine yönelik  göstergesi yandığında, üç şarap soğutma bölmesinin her birindeki Active AirClean filtrenin değiştirilmesi gerekir.

### Active AirClean filtrenin değiştirilmesi




- Filtreyi 90° sağa veya sola çeviriniz.
- Filtreyi çekip çıkarınız.
- Yeni filtreyi kulpu dik konumda olacak şekilde takınız.
- Filtreyi, yerine oturana dek 90° sağa veya sola çeviriniz.

Active AirClean filtreyi Miele yetkili servisinden, bayisinden veya Miele e-alışveriş sitesinden satın alabilirsiniz.


Filtre değişimini onaylamak için,



- Ayarlar tuşuna kısaca dokununuz.

Ekranında seçilebilir tüm semboller görünür,  sembolünün ışığı yanıp söner.



- Sıcaklık ayar tuşlarına (∨ veya ∧) ekranında  sembolü yanıp sönmeye başlayıncaya kadar arka arkaya dokununuz.



- Seçiminizi onaylamak için OK tuşuna kısaca dokununuz.

Ekranında 7 sembolü yanıp sönmeye başlar (anlamı: Active AirClean filtre şarap dolabına takıldı,  sembolü yanar.




- Sıcaklık ayar tuşlarına (∨ veya ∧) ekranında 7 (anlamı: zaman sayacı sıfırlandı) görüntülenene kadar arka arkaya dokununuz.

## Active AirClean Filtre

---



- Seçiminizi onaylamak için OK tuşuna kısaca dokununuz.

Seçilen ayar kabul edilir,  sembolü yanıp söner.



- Ayar modundan çıkmak için ayarlar tuşuna kısaca dokununuz. Aksi takdirde cihaz elektroniği yaklaşık bir dakika sonra ayar modundan otomatik olarak çıkar.


Ekrandaki  göstergesi söner.





## Ne yapmalı, eğer...?

Günlük kullanım sırasında ortaya çıkan arızaların ve hataların çoğunu kendiniz gidebilirsiniz. Aşağıdaki tablolar size arıza ve hataları bulmakta ve gidermede yardımcı olacaktır.

Bu bilgiler yardımıyla arızanın sebebini bulamaz veya ortadan kaldıramazsanız, lütfen yetkisi servise başvurunuz.

Soğuk kaybını olabildiğince azaltmak için, arıza giderilene kadar, şarap dolabının kapağını mümkün olduğunca açmayınız.

 Hatalı montaj ve bakım çalışmaları veya onarımlar sonucu kullanıcıya yönelik ciddi tehlikeler oluşabilir.  
Montaj ve bakım işleri ve tamirler sadece uzman ve yetkili personel tarafından yapılmalıdır.






Problem	Sebebe ve Çözüm
<b>Şarap dolabı soğutmuyor, iç aydınlatma kapı açıkken çalışmıyorsa ve ekran karanlıksa?</b>	Şarap dolabı çalıştırılmamıştır ve ekranda elektrik bağlantısı sembolü  yanmaktadır. ■ Şarap dolabını çalıştırınız.
	Cihazın fişi prize düzgün takılmamış olabilir. ■ Fişi prize takınız. Şarap dolabı kapalı iken ekranda elektrik bağlantısı  sembolü görülür.
	Evdeki elektrik sigortası atmıştır. Şarap dolabında, bina elektriğinde veya başka bir cihazda bir arıza meydana gelmiş olabilir. ■ Bir elektrikçi veya yetkili servisi çağırınız.
<b>Ekranda  sembolü yanıyor, şarap dolabı soğutmuyor ancak şarap dolabı kumandası ve iç aydınlatma çalışıyorsa?</b>	Fuar modu etkindir, ekranda  sembolü yanar. ■ Fuar modunu kapatınız (bkz. “Bayilere yönelik bilgiler- Fuar modunun kapatılması”).

## Ne yapmalı, eğer...?

Problem	Sebebe ve Çözüm
<b>Kompresör giderek daha sık ve daha uzun çalışıyor ve şarap dolabı içindeki sıcaklık düşüyorsa?</b>	Şarap dolabının içindeki sıcaklık çok düşük bir değere ayarlanmıştır. ■ Sıcaklık ayarını düzeltiniz.
	Cihaz kapısı düzgün kapanmamıştır. ■ Cihaz kapısının düzgün kapanıp kapanmadığını kontrol ediniz.
	Cihaz kapısı sık sık açılmıştır. ■ Cihaz kapısını sadece gerektiğinde ve mümkün olduğunca kısa bir süre için açınız.
	Havalandırma açıklıklarının önü kapalı veya açıklıklar tozlanmış olabilir. ■ Havalandırma açıklıklarını kapatmayınız ve düzenli olarak tozunu alınız.
	Cihazın arkasındaki metal ızgara (ısı eşanjörü) tozlanmış. ■ Metal ızgaranın tozunu alınız.
	Oda sıcaklığı çok yüksektir. ■ Oda sıcaklığını düşürünüz.





## Ekran bildirimleri

Uyarı	Sebepler ve Çözüm
<b>Ekran alarım sembolü  yanıyor, kumanda panelinde üç şarap soğutma bölmesinin de sensörlü tuşu yanıp sönmüyor ve ek olarak bir uyarı sinyali duyuluyorsa?</b>	Kapı alarmı etkinleştirilmiştir. ■ Cihaz kapısını kapatınız. Şarap soğutma bölmelerinin sensörlü tuşları ve alarm sembolü  söner ve uyarı sinyali kesilir.
<b>Ekran alarım sembolü  yanıyor, kumanda panelinde şarap soğutma bölmelerinden birinin sensörlü tuşu yanıp sönmüyor ve ek olarak bir uyarı sinyali duyuluyorsa?</b>	İlgili şarap soğutma bölmesi ayarlanmış olan sıcaklığa bağlı olarak ya çok sıcak ya da çok soğuktur. Bunun sebepleri şunlar olabilir: <ul style="list-style-type: none"><li>– cihaz kapısı sık sık açılmıştır.</li><li>– havalandırma açıklıklarının üzeri kapanmıştır,</li><li>– uzun süreli bir elektrik kesintisi yaşanmıştır.</li></ul> ■ Alarm durumunu gideriniz. Alarm sembolü  söner ve ilgili şarap soğutma bölmesinin sensörlü tuşu tekrar sürekli olarak yanmaya başlar. Uyarı sinyali kesilir.
<b>Active AirClean filtrenin değiştirilmesine yönelik gösterge  yanıyor?</b>	Bu Active AirClean filtrenin değiştirilmesine yönelik uyarıdır. ■ Üç şarap soğutma bölmesindeki Active AirClean filtreyi değiştiriniz ve ardından ayar modunda filtre değişimini onaylayınız (bkz. “Active AirClean Filtre”)
<b>Sıcaklık göstergesinde bir çizgi yanıyor/yanıp sönmüyorsa?</b>	Sıcaklık, sadece şarap dolabının içindeki sıcaklık görüntülenebilir aralık dahilindeyse görüntülenir.
<b>Ekran “F1” ile “F3” veya “S1” ile “S3” görüntüleniyorsa?</b>	Bir arıza söz konusudur. ■ Yetkili servisi çağırınız.

## Ne yapmalı, eğer...?

### İç aydınlatma çalışmıyorsa?

Problem	Sebeup ve Çözüm
<b>Dolap içindeki LED aydınlatma çalışmıyorsa?</b>	<p>Şarap dolabının gücü açılmamıştır.</p> <ul style="list-style-type: none"><li>■ Şarap dolabının gücünü açınız.</li></ul> <p>LED aydınlatma kapı açıkken, aşırı ısınmaya karşı yaklaşık 15 dakika sonra otomatik olarak kapanır. Eğer sebep bu değilse bir arıza söz konusudur.</p> <div style="border: 1px solid gray; padding: 5px;"><p> Elektrik çarpması sonucu yaralanma tehlikesi. Lamba kapağının altında akım taşıyan parçalar bulunur. LED aydınlatma sadece yetkili servis tarafından tamir edilmeli ve değiştirilmelidir.</p></div> <div style="border: 1px solid gray; padding: 5px;"><p> LED aydınlatma sonucu yaralanma tehlikesi. Bu aydınlatma RG2 risk grubuna karşı gelmektedir. Kapak bozuksa gözler zarar görebilir. Lamba kapağı hasarlı ise aydınlatmaya optik aletlerle (büyüteç vb.) yakından bakmayınız.</p></div> <ul style="list-style-type: none"><li>■ Yetkili servisi arayınız.</li></ul>
<b>LED iç aydınlatma kapı kapalı olsa bile yanıyor sa?</b>	<p>Şarap sergileme ışığı açıktır.</p> <ul style="list-style-type: none"><li>■ Sergileme ışığını kapatınız (bkz. “Şarap sergileme ışığı”)</li></ul>

### Şarap dolabında ortaya çıkabilecek genel sorunlar

Problem	Sebeup ve Çözüm
<b>Cihaz kapısı uzun bir süredir açık olduğu halde bir uyarı sinyali duyulmuyorsa?</b>	Bu bir hata değildir. Alarm sesi ayar modunda kapatılmıştır (bkz. “Başka ayarlar gerçekleştirilmesi – Sesli sinyaller 🎵”).
<b>Şarap dolabının gücü kapatılamıyorsa?</b>	Kilitleme özelliği etkindir. ■ Kilitleme özelliğini devre dışı bırakınız (bkz. “Başka ayarlar gerçekleştirilmesi” – “Kilitleme özelliğinin açılması/kapatılması 🗝️” bölümü).
<b>Ahşap raf üzerindeki çıtalar eğiliyorsa?</b>	Nemlenme veya kuruma sonucunda hacim değişimi ahşabın tipik özelliklerinden biridir. Şarap dolabındaki yüksek nem oranı dolaptaki ahşap parçaların “işlemesine” yol açar. Bunun sonucunda bazı durumlarda ahşap parçalar çekebilir, çatlaklar oluşabilir. Ahşapta ki damarlar ve budaklar ahşabın karakteristikleridir.
<b>Şarap şişelerindeki etiketlerde küflenmeler görülüyorsa?</b>	Etiketin yapıştırıcısının cinsine göre bu tip küflenmeler olabilir. ■ Oluşan küfleri siliniz. Şarap şişelerini temizleyiniz ve varsa yapıştırıcı kalıntılarını çıkarınız.
<b>Şarap şişelerinin mantarlarında beyaz bir tabaka oluşuyorsa?</b>	Mantarlar hava ile temas sonucu oksitlenmiştir. ■ Bu tabakayı kuru bir bez ile siliniz. Tabakanın şarabın kalitesi üzerinde herhangi bir etkisi yoktur.

## Seslerin sebepleri

Normal sesler	Neden oluşur?
<b>Brrrrr ...</b>	Bu ses motordan (kompresör) gelir. Motor çalışmaya başlarken bu ses kısa bir süre için yükselebilir.
<b>Blubb, blubb ...</b>	Bu ses borulardan akan soğutma maddesinden gelir.
<b>Klik ...</b>	Termostat motoru açıp kapatırken bu ses duyulur.
<b>Tsssss ...</b>	Çok bölmeli şarap dolabında hava akımından oluşan hafif bir ses duyulabilir.
<b>Knak ...</b>	Şarap dolabı içinde genişleme olduğu takdirde çıtırdama sesi duyulur.
Motor seslerinin ve soğutucu devresinde oluşan akış seslerinin kaçınılmaz olduğu unutulmamalıdır!	

Giderilmesi kolay sesler	Sebebi	Çözüm
<b>Klap, Rap, Klir</b>	Şarap dolabı düz durmuyor.	Şarap dolabını bir su terazisi yardımıyla düzeltiniz. Bunun için cihazın altındaki ayar ayaklarını kullanınız veya cihazın altına bir şey koyunuz.
	Şarap dolabı başka mobilya veya cihazlara değiyordur.	Şarap dolabını mobilyalardan veya cihazlardan uzaklaştırınız.
	Raflar sallanıyor veya sıkışıyor.	Çıkarılabilir parçaları kontrol ediniz ve gerekirse çıkarıp yeniden takınız.
	Şişeler ve kaplar birbirine değiyordur.	Şişeleri ve kapları hafifçe birbirinden ayırınız.
	Nakliye kablo tutucusu hala cihazın arkasında duruyordur.	Kablo tutucusunu çıkarınız.

## Arızalar için iletişim bilgisi

Kendi başınıza gidemediğiniz arızaları, Miele bayiinize veya Miele müşteri hizmetlerine bildiriniz.

Miele Müşteri Hizmetleri için [www.miele.com.tr/service](http://www.miele.com.tr/service) adresinden randevu talebinde bulunabilirsiniz.

Miele Müşteri Hizmetleri'nin iletişim bilgilerini bu dokümanın sonunda bulabilirsiniz.

Müşteri hizmetlerinin cihazın model koduna ve seri numarasına (İmalat/Seri/No.) ihtiyacı olacaktır. Her iki bilgiyi de tip etiketinde bulabilirsiniz.

Tip etiketi şarap dolabının içinde bulunur.

## EPREL Veritabanı

1 Mart 2021 tarihinden itibaren, enerji tüketimi işaretine ve Eko-tasarım gerekliliklerine ilişkin bilgiler Avrupa Ürün Veritabanı'nda (EPREL) bulunabilir. Ürün veritabanına <https://eprel.ec.europa.eu/> bağlantısından erişebilirsiniz. Burada sizden model kodunu girmeniz istenir.

Model kodunu tip etiketinde bulabilirsiniz.

<b>Miele</b>			
XXXXXX	Nr. XX/XXXXXXXXXX.		
WEINTEMPERATURSCHRANK-UNTERTISCHMODELL MULTI-TEMPERATURE WINE STORAGE CABINET-UNDERWORKTOP ARMOIRE DE HISE EN TEMPERE DES VINS-MOD. ENCASTRABLE SOUS PLAN ARMARIO PLACONDO CON ARM. VINO-MODER. POTRABAJO EN MERA BRIKLEHÖH TEMPERATURSCHRAUBKABINETT			
Klasse/Class Classe/Clase SN-ST	Ap-Typ/AP-Type AP-Type/AP2Type	Bruttinhalt/Gross Capacity Volume Brut/Capacidad Bruta XXX l	Gefriervermögen/Freezing Capacity Pouvoir de Congel/Capac.Congeladora
Nutzinhalt Net Capacity Volume Utile Capac. Util	Geis / K / G / WINE / CHILL Tot / R / F / WINE / CHILL Tot / R / F / WINE / CHILL Tot / F / C / WINE / CHILL		<b>R600a: XXg</b>

## Garanti

Garanti süresi 2 yıldır.

Ülkenizde geçerli garanti şartlarına ilişkin daha fazla bilgiyi Miele müşteri hizmetlerinden edinebilirsiniz.

# Bayiler için Bilgiler


## Fuar Modu

Şarap dolabı Fuar Modu yardımıyla banyide veya teşhir salonlarında tanıtılabilir. Bu modda, şarap dolabının kumandası ve iç aydınlatması çalışmaya devam eder ancak kompresör kapalı kalır, yani cihaz soğutmaz.

### Fuar modunun açılması



- Açma/Kapama tuşuna dokunarak şarap dolabını çalıştırınız.

Ekranda sıcaklık göstergesi söner ve elektrik bağlantısı sembolü  görünür.





- Bir parmağınızı V tuşuna koyunuz ve tuşun üzerinde tutunuz.




- Buna ek olarak Açma/Kapama tuşuna bir kez kısaca dokununuz (V tuşunu bu arada bırakmayınız).



- Parmağınızı V tuşunda ekranda  sembolü görülünceye kadar tutunuz.
- Parmağınızı V tuşundan çekiniz.


Fuar modu etkinleştirilmiştir, ekranda  sembolünün ışığı yanar.

### Fuar modunun kapatılması


Ekranda  sembolünün ışığı yanar.



- Ayarlar tuşuna kısaca dokununuz.



Ekranda seçilebilir tüm semboller görünür,  sembolünün ışığı yanıp söner.




- Sıcaklık ayar tuşlarına (V veya ^) ekranda  sembolü yanıp sönmeye başlayıncaya kadar arka arkaya dokununuz.



- Seçiminizi onaylamak için OK tuşuna kısaca dokununuz.


Ekranda  yanıp söner (fuar modu devrede demektir),  sembolü yanar.



- Ekranda  görülünceye kadar (fuar modu kapalı demektir)  $\vee$  veya  $\wedge$  tuşuna basınız.



- Seçiminizi onaylamak için OK tuşuna kısaca dokununuz.

Seçilen ayar kabul edilir,  sembolü yanıp söner.




- Ayar modundan çıkmak için ayarlar tuşuna kısaca dokununuz. Aksi takdirde cihaz elektroniği yaklaşık bir dakika sonra ayar modundan otomatik olarak çıkar.

Fuar modu kapatılmıştır,  sembolü söner.

## Elektrik bağlantısı

Şarap dolabı, standart olarak topraklı bir prize bağlantıya hazır bir fişle donatılmıştır.


Şarap dolabını prize erişim mümkün olacak şekilde yerleştiriniz. Prize kolayca erişim mümkün değilse, kurulum yerinde tüm kutuplar için bir yalıtım donanımı bulunmasını sağlayınız.

 Aşırı ısınma sonucu yangın tehlikesi.

Cihazın çoklu priz ve uzatma kablosu üzerinden çalıştırılması kablonun aşırı yüklenmesine sebep olabilir.

Güvenlik sebeplerinden dolayı çoklu priz ve uzatma kablosu kullanmayınız.

Elektrik tesisatı geçerli standartlara (Almanya'da VDE 0100) uygun olmalıdır.

Güvenlik sebeplerinden dolayı şarap dolabının elektrik bağlantısı için ev tesisatında,  tipi bir kaçak akım rölesinin (RCD) kullanılmasını öneriyoruz.


Hasarlı bir güç kablosu, sadece aynı türden özel bir güç kablosu ile değiştirilmelidir (Miele yetkili servisinden edinilebilir). Güvenlik sebeplerinden dolayı güç kablosu, sadece Miele tarafından yetkilendirilmiş uzman bir teknisyen veya Miele yetkili servisi tarafından değiştirilmelidir.

Anma gücü ve uygun sigorta değerlerine dair bilgiler bu kullanım kılavuzunda veya tip etiketinde verilmiştir. Bu verileri kurulum yerindeki elektrik bağlantısı verileri ile karşılaştırınız.

Şüphede halinde bir elektrik teknisyenine danışınız.

Şarap dolabı, güneş enerjili güç kaynağı gibi özerk bir güç kaynağında kullanılan bağımsız dönüştürücülere bağlanmamalıdır. Aksi takdirde şarap dolabının gücü açılırken gerilim sıçramaları dolayısıyla emniyet kapatması gerçekleşebilir. Elektronik sistem zarar görebilir.



 Yangın ve hasar tehlikesi! Mini fırın, portatif ocak veya tost makinesi gibi ısı veren cihazlar tutuşabilir. Bu tür cihazları buzdolabının üstüne koymayınız.

## Kurulum yeri

Kurulum için bir ocağın, radyatörün hemen yanında, doğrudan güneş ışığı alan bir pencerenin civarında bir yer seçilmemelidir. Oda sıcaklığı ne kadar yüksekse kompresör o kadar uzun çalışır ve enerji tüketimi de o kadar fazla olur. Kuru ve havalandırılabilir bir yer kurulum için uygundur.

Şarap dolabının kurulumunda ayrıca şunları da dikkate alınız:


- Priz cihazın arkasında bulunmamalı ve acil bir durumda ulaşılabilir bir yerde olmalıdır.
- Şarap dolabının güç kablosu ve fişi, titreşim sonucu zarar görebileceklerinden, cihazın arka yüzüne temas etmemelidir.
- Ayrıca, bu şarap dolabının arkasındaki prizlere başka cihazlar da bağlanmamalıdır.

## İklim sınıfı

Şarap dolabı belirli bir iklim sınıfına (oda sıcaklığı aralığına) göre tasarlanmıştır. Bunun sınırlarına uyulması zorunludur. İklim sınıfı şarap dolabının içindeki tip etiketinde belirtilmiştir.

İklim sınıfı	Oda sıcaklığı
SN	+10 ila 32 °C
N	+16 ila +32 °C
ST	+16 ila +38 °C
T	+16 ila +43 °C

Düşük bir oda sıcaklığı kompresörün daha uzun sürelerle kapanmasına sebep olur. Bu da şarap dolabı içindeki sıcaklığın daha yüksek olmasına ve bunun sonucunda şarapların zarar görmesine yol açabilir.

 Yüksek nem oranı sonucu hasar tehlikesi.

Havadaki nem oranı yüksekse, şarap dolabının dış yüzeylerinde yoğuşma suyu oluşup korozyona sebep olabilir.

Şarap dolabını yeterli havalandırmaya sahip, kuru ve/veya klimalı bir mekana kurunuz.

Lütfen montajın ardından cihaz kapısının doğru kapandığından, belirtilen havalandırma açıklıklarına uyulduğundan ve şarap dolabının bu kullanım kılavuzu ve montaj talimatlarında açıklandığı şekilde monte edilmiş olduğundan emin olunuz.

# Şarap dolabının kurulması

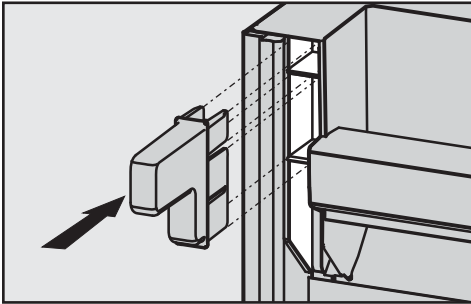
## Havalandırma

Şarap dolabı, arka yüzü doğrudan duvara gelecek şekilde yerleştirilebilir. İyi bir havalandırma sağlanabilmesi için havalandırma ızgarasının önünün kapanmamasına dikkat ediniz.

Ayrıca havalandırma ızgarası düzenli aralıklarla tozdan arındırılmalıdır.

## Cihazla birlikte verilen mesafe takozlarının takılması

Beyan edilen enerji tüketimine ulaşılması ve yüksek ortam sıcaklığında yoğunlaşma suyu birikmesinin önlenmesi için mesafe takozlarının kullanılması gerekir. Mesafe takozları takılıyken cihazın derinliği yaklaşık 35 mm artar. Mesafe takozları kullanılmazsa, bunun cihazın çalışma kabiliyeti üzerinde hiçbir etkisi olmaz. Bununla birlikte duvar mesafesi düşük olduğunda enerji tüketimi bir miktar artar.



- Mesafe ayar parçasını buzdolabının arkasında sol alt ve sağ alt tarafa monte ediniz.

## Şarap dolabının kurulması

- Öncelikle cihazın arkasındaki kablo tutucusunu çıkarınız.
- Cihazın arka yüzündeki parçaların engellenmediğini kontrol ediniz. Gerekirse bitişik parçaları dikkatli bir şekilde bükerek uzaklaştırınız.
- Şarap dolabını öngörülen yere dikkatlice itiniz.

## Niş tabanı

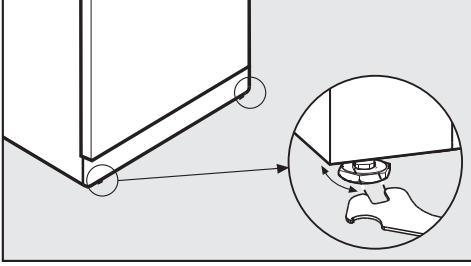
Şarap dolabının güvenli bir şekilde kurulması ve garanti edilen fonksiyonların sağlanması için niş tabanının düz ve yatay olması gerekir.

Kurulum zemini sert, esnemeyen bir malzemeden yapılmış olmalıdır. Tam dolu şarap dolabının ağırlığının yüksek olması dolayısıyla, taşıma kapasitesi bilhassa yüksek bir zemin gereklidir. Buna ilişkin olarak gerekirse bir mimar veya inşaat uzmanına danışınız.

Cihaz boş iken ağırlığı yaklaşık 145 kg'dır.

Tam dolu bir cihazın ağırlığı yaklaşık 375 kg'dır.

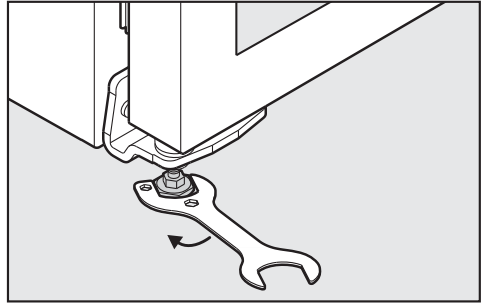
### Şarap dolabının hizalanması



- Şarap dolabını somun anahtarı ile ön ayar ayaklarını çevirerek sağlam ve düz bir şekilde duracak şekilde hizalayınız.

### Cihaz kapısının desteklenmesi

⚠ Cihaz kapısının aşağı düşmesi veya şarap cihazının devrilmesi sonucunda hasar ve yaralanma tehlikesi. Alt menteşe braketindeki ayar ayağı zemin üzerinde düzgün bir şekilde durmadığında, cihaz kapısı aşağı düşebilir veya şarap cihazı devrilebilir. Cihazla birlikte verilen somun anahtarı ile menteşe lamasındaki ayar ayağını zemine değecek konuma gelene kadar çevirerek dışarı çıkarınız. Ardından ayar ayağını çeyrek tur daha çevirerek dışarı çıkarınız.



- **Her halükarda** alt menteşe braketindeki ayar ayağını, yere temas edene kadar çeviriniz. Ardından ayar ayağını bir çeyrek tur daha çeviriniz.

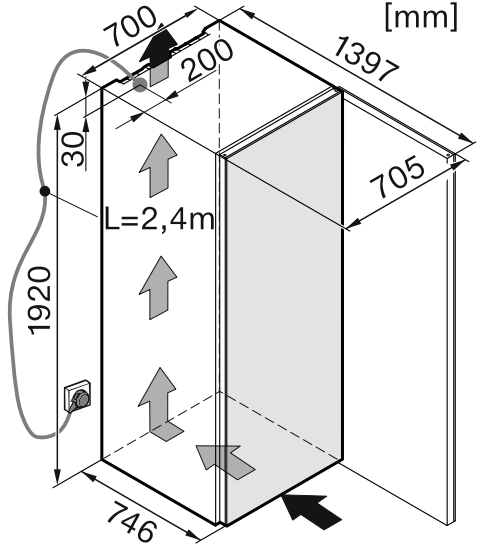
# Şarap dolabının kurulması

## Kapı açılma açısı sınırlandırma aparatı

Bir kapı açılma açısı sınırlandırma aparatı yardımıyla cihaz kapısının açılma açısını 90° veya 110° ile sınırlandırabilirsiniz. Bu şekilde, cihaz kapısının açılırken örneğin komşu duvara çarpıp zarar görmesi engellenebilir.

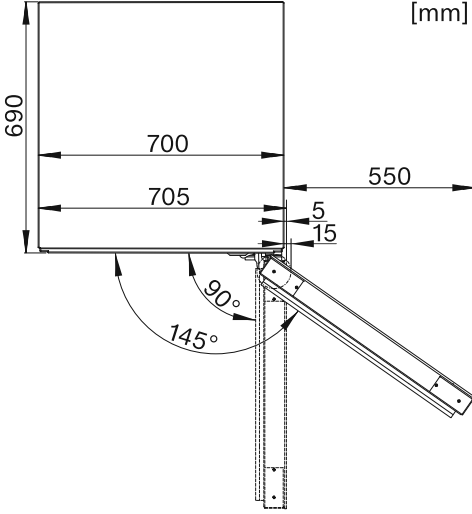
Kapı açılma açısı sınırlandırma aparatları yetkili bayi veya yetkili servisten satın alınabilir.

## Cihaz boyutları



\* Mesafe takozları olmaksızın. Cihazla birlikte verilen duvar mesafesi takozları kullanıldığında, cihazın derinliği 35 mm artar.

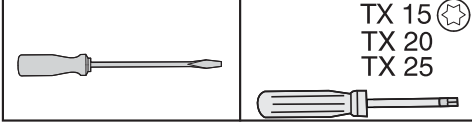
## Açık cihaz kapısıyla ölçüler



## Kapı açılma yönünün değiştirilmesi

Şarap dolabı sağa doğru açılan bir kapıyla teslim edilmiştir. Sola doğru açılması gerekiyorsa, kapı açılma yönünün değiştirilmesi gerekir.

**Kapı açılma yönünün değiştirilmesi için şu aletlere ihtiyacınız olacaktır:**



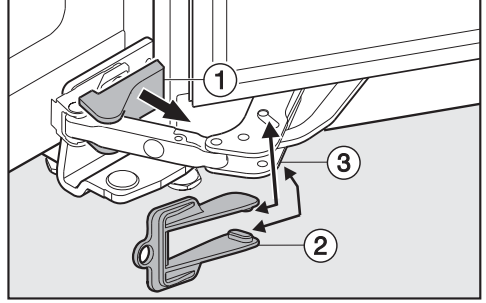
Cam kapı ağırdır (yaklaşık 30 kg) ve kırılabilir!

Kapı açılma yönünü değiştirme işlemini mutlaka ikinci bir kişinin yardımıyla gerçekleştiriniz.

- Cihaz kapısının ve zeminizin kapı açılma yönü değiştirilirken zarar görmesini önlemek için, cihazın önüne uygun bir örtü seriniz.

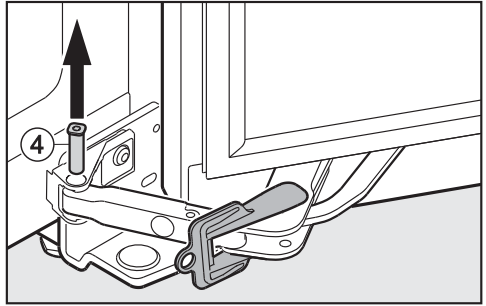
Kapı lastiğinin zarar görmemesine dikkat ediniz. Kapı lastiğini zarar görürse, kapı düzgün kapanmayabilir ve yeterli soğutma sağlanamayabilir!

- Cihaz kapısını açabildiğiniz kadar açınız.



- Cihazın altındaki kapağı ① bir düz tornavida ile dikkatlice kaldırınız.
- Emniyet parçasını ② (cihazla verilir) kapak stoperine oturtunuz ③.

Takılan emniyet parçası sayesinde mafsal katlanarak kapanmaz. Bu parçayı, sadece sizden çıkarmanız istendiğinde çıkarınız!

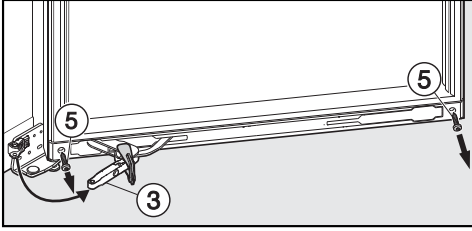


- Pimleri ④ aşağıdan iterek çıkarınız.

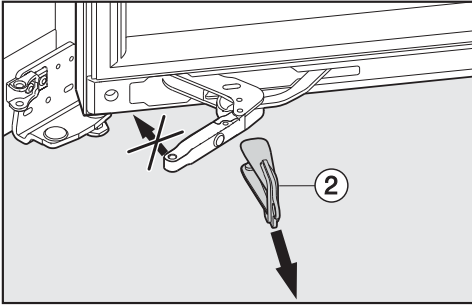
Kapak stoperi ile cihaz arasındaki bağlantı artık kalkmıştır.

# Kapı açılma yönünün değiştirilmesi

## Kapı stoperinin yerinin değiştirilmesi



- Kapı stoperini (3) dışa doğru itiniz.
- Cihaz kapısının alt tarafında kapak stoperinin sol ve sağındaki vidaları (5) sökünüz.

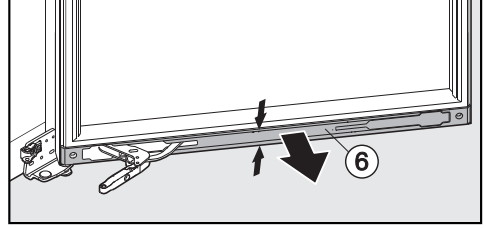


### ⚠ Dikkat

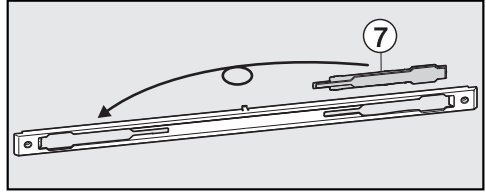
Yaralanma tehlikesi

Dikkat! Emniyet parçası çıkarıldıktan sonra kapı stoperinin ön kısmını (2) gösterilen yöne doğru hareket ettirmeyin! Yaralanma tehlikesi!

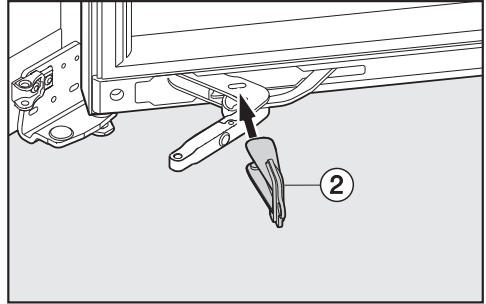
- Kırmızı emniyet parçasını (2) kapı stoperinden çıkarınız.



- Kapağı (6) ortasından, alttan ve üstten bastırarak tutunuz ve çıkarınız.

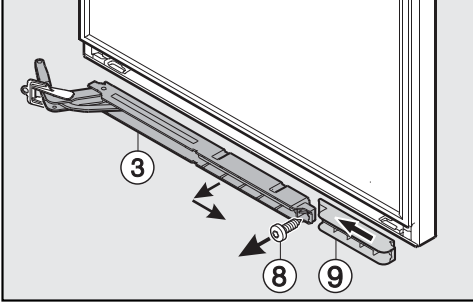


- Kapağın içindeki levhayı (7) kapağın diğer tarafına takınız.

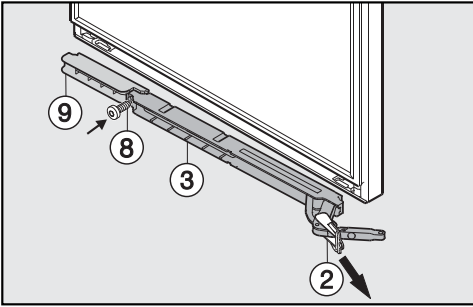


- Emniyet parçasını (2) tekrar kapı stoperine takınız.

## Kapı açılma yönünün değiştirilmesi

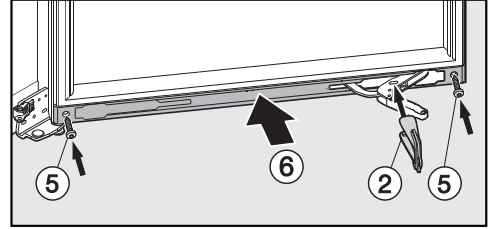


- Vidayı (8) sökünüz.
- Kapı stoperini (3) dışarıya doğru çekererek çıkartınız.
- Ara parçayı (9) cihazın yan tarafına doğru itiniz ve çıkartınız.



- Ara parçayı (9) 180° çeviriniz ve karşı tarafa takınız. Ara parçayı gidebildiği kadar cihazın yanına doğru itiniz.
- Kapı stoperini (3) 180° çeviriniz. Kapı stoperini önce dış tarafa takınız.
- Ara parçayı (9) ve kapak stoperini (3) vidayla (8) birbirlerine bağlayınız.

- Kırmızı emniyet parçasını (2) kapı stoperinden çıkarınız.



- Kapağı (6) tekrar kapı stoperine takınız.
- Emniyet parçasını (2) tekrar kapı stoperine takınız.
- Kapağı (6) vidalarla (5) sabitleyiniz.

### ⚠ Dikkat

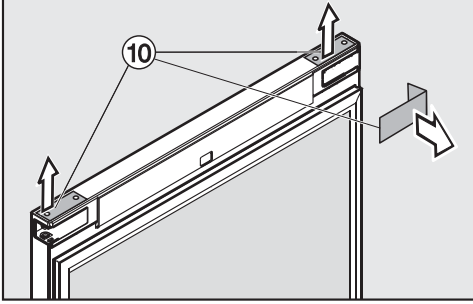
Yaralanma tehlikesi

Dikkat! Emniyet parçası çıkarıldıktan sonra kapı stoperinin ön kısmını (2) gösterilen yöne doğru hareket ettirmeyin! Yaralanma tehlikesi!

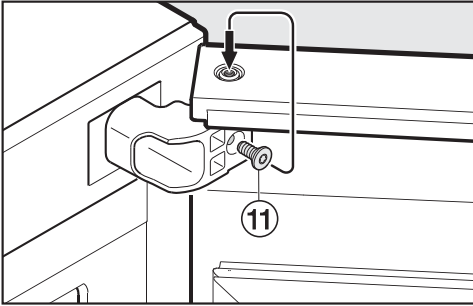


# Kapı açılma yönünün değiştirilmesi

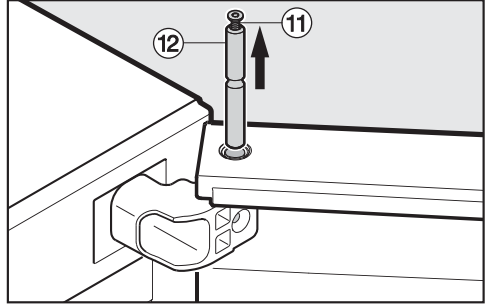
## Cihaz kapısının çıkarılması



- Cihaz kapısının üstündeki kapakları ⑩ küçük bir düz tornavida yardımıyla çıkarınız.
- Cihaz kapısını açabildiğiniz kadar açınız.



- Vidayı ⑪ menteşe braketinden sökünüz ve bunu 3-4 tur çevirerek yukarıdaki menteşe pimine takınız.



- Menteşe pimini ⑫ yukarı doğru çekerek çıkartınız.

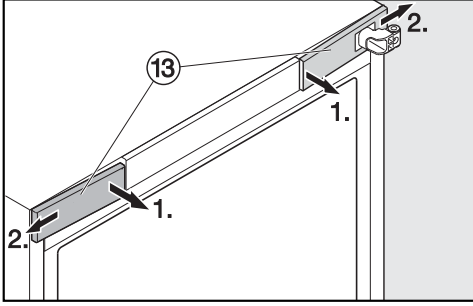
**Faydalı bilgi:** Menteşe pimi karşı tarafa takılıncaya kadar vidayı ⑪ menteşe piminde bırakın!

- Cihaz kapısını dikkatli bir şekilde yukarıdan çıkararak alınız ve dikkatlice kenara koyunuz.

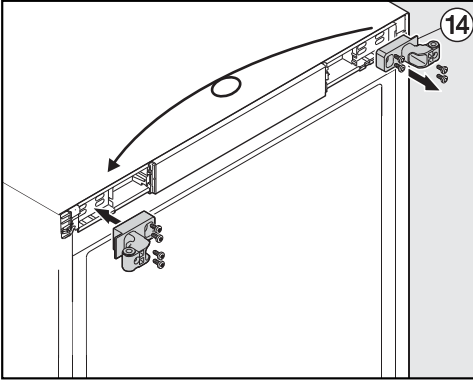
**Dikkat!** Bir sonraki işlem ile cihaz kapısını cihazdan ayırırsınız. Cihaz kapısı ağırdır ve bir başkası tarafından tutulmalıdır.

## Kapı açılma yönünün değiştirilmesi

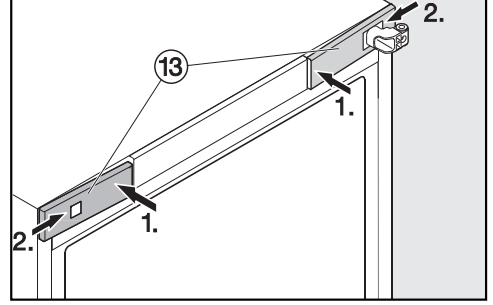
### Menteşe braketinin yerinin değiştirilmesi



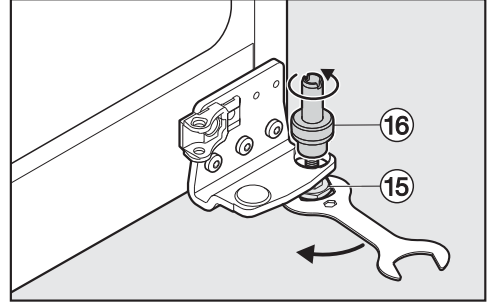
- Cihazın ön yüzünde üstte bulunan iki kapağı ⑬ çıkarınız.



- Cihazın üst tarafındaki menteşe braketini ⑭ vidalarını sökerek çıkarınız, 180° çevriniz ve karşı tarafa tekrar vidalayınız.

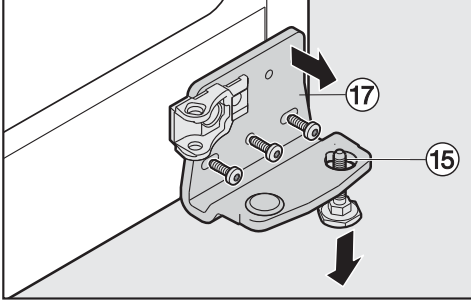


- Kapakları ⑬ önde her iki tarafa sıkıca takınız. Bu arada kesikli kapakçığı menteşe braketine takınız.

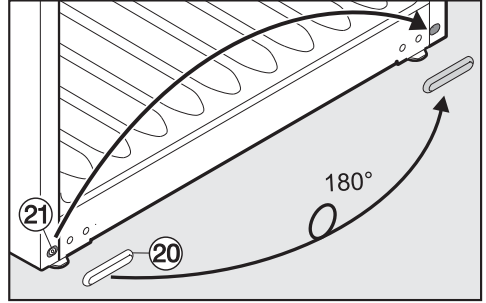


- Cihazın altındaki ayar ayağını ⑮ cihazla birlikte verilen somun anahtarı ile gevşetiniz.
- Pimi ⑯ yukarı çekiniz ve ayar ayağından ⑮ çıkarınız. Ayar ayağını bu sırada sıkıca tutunuz.

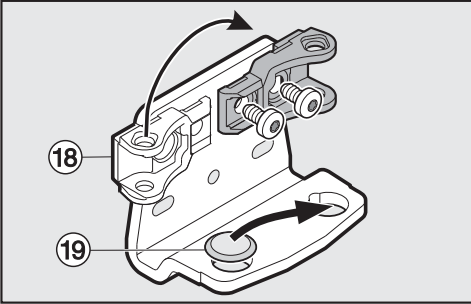
## Kapı açılma yönünün değiştirilmesi



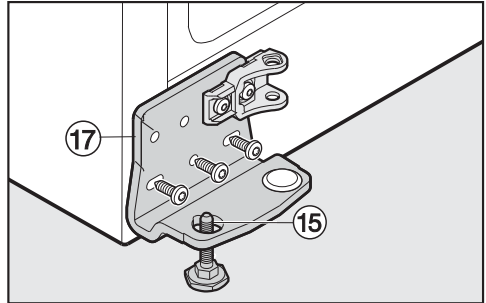
- Alt Menteşe braketini 17 cihazdan sökünüz.
- Ardından ayar ayağını 15 aşağı çekerek çıkarınız.



- Cihaz alt tarafındaki kapakçığı 20 çıkarıp alınız.
- Cihazın alt tarafındaki vidayı 21 sökünüz ve karşı tarafa takınız.
- Kapağı 20 karşı tarafa takınız.

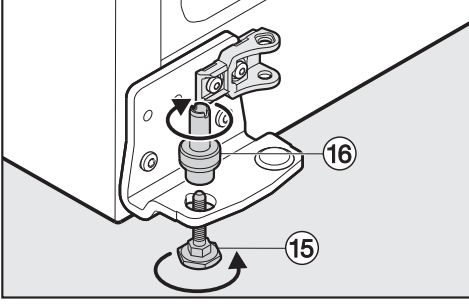


- Menteşe braketindeki kapı stoperi tutucusunu 18 karşı tarafa takınız.
- Aynı şekilde yuvarlak kapakçığı da 19 karşı tarafa takınız.



- Ayar ayağını 15 alttan menteşe braketine 17 takınız.
- Menteşe braketini 17 önce ortadaki vida ile ardından diğer iki vida ile tespit ediniz.

## Kapı açılma yönünün değiştirilmesi

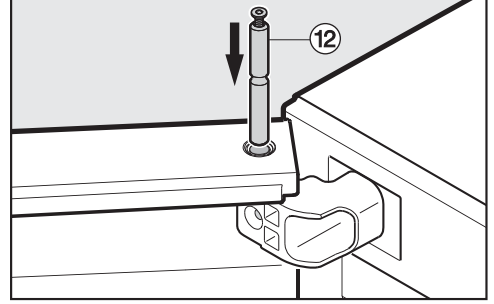


- Pimi 16 üstten ayar ayağına 15 vidalayınız, bunu yaparken çentiğe dikkat ediniz.
- Ayar ayağını 15 iyice sıkınız.

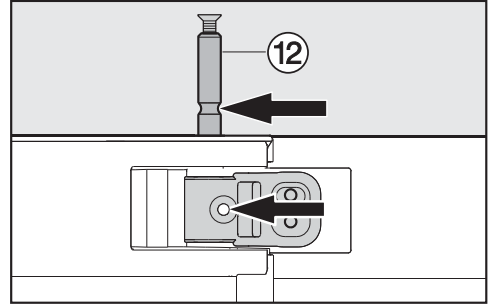
### Cihaz kapısının takılması

- Cihaz kapısını alt pimlere 16 oturtunuz ve yukarıdan menteşeye geçiriniz.

⚠ Dikkat! Cihaz kapısı ağırdır ve ikinci bir kişi tarafından tutulmalıdır!

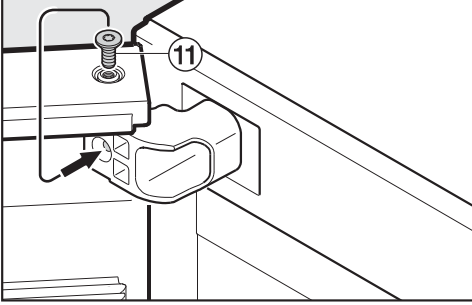


- Menteşe pimlerini 12 üstten menteşe braketine takınız.

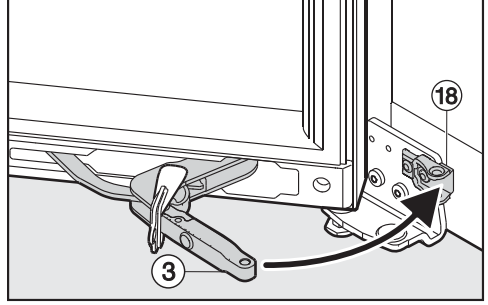


- Menteşe pimini 12, pimin çentiği menteşe braketinin deliği ile aynı hizaya gelene içeri bastırınız.

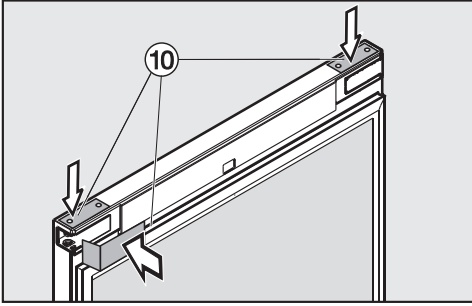
## Kapı açılma yönünün değiştirilmesi



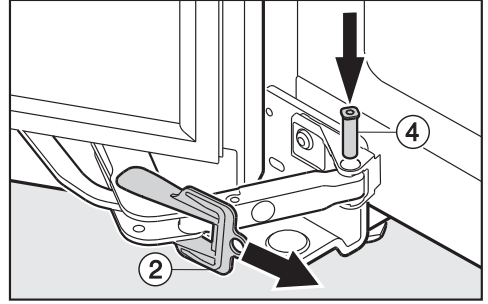
- Vidayı 11 menteşe piminden sökünüz ve menteşe braketindeki deliğe takınız.



- Kapak stoperinin 3 mafsalını tutucuya 18 doğru çekiniz.

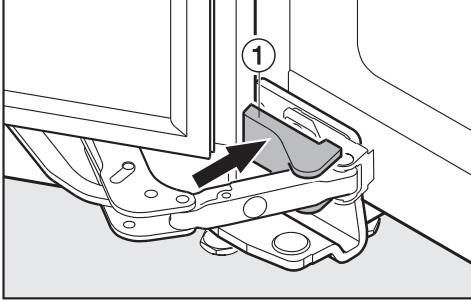


- Kapakları 10 tekrar cihaz kapısına takınız.

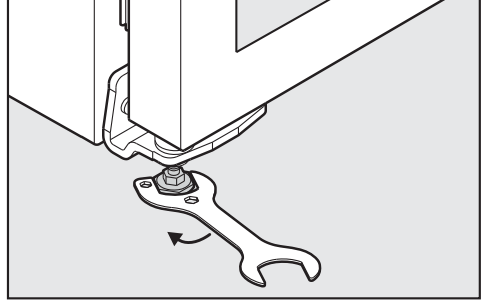


- Civatayı 4 yukarıdan stoperin içine takınız.
- Kırmızı emniyet parçasını 2 çıkarınız.

## Kapı açılma yönünün değiştirilmesi



- Kapağı ① takınız.
- Cihazı nihai yerine yerleştiriniz.

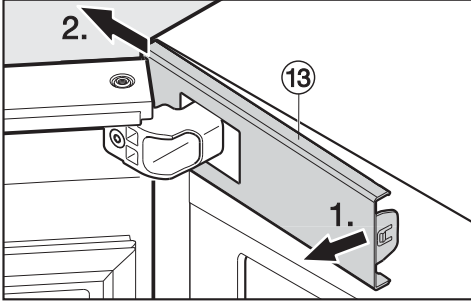


- **Her halükarda** alt menteşe braketindeki ayar ayağını, yere temas edene kadar çeviriniz. Ardından ayar ayağını bir çeyrek tur daha çeviriniz.

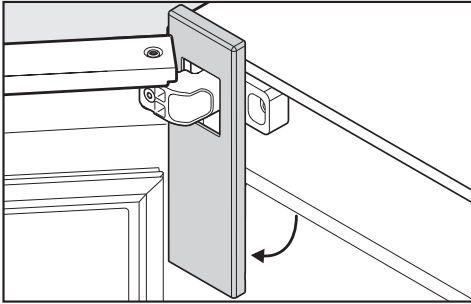
# Kapı açılma yönünün değiştirilmesi

## Cihaz kapısının yan ayarı

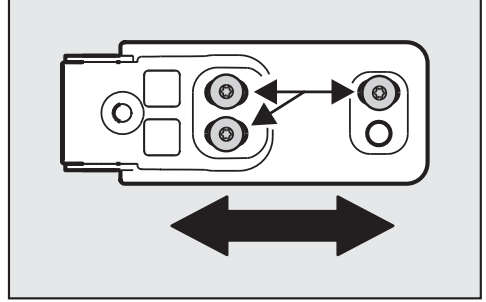
Cihaz kapısı cihazın yan yüzeyleri ile aynı hizada değilse kapıyı üst menteşe braketini vasıtasıyla hizalayabilirsiniz.



- Menteşe braketinin içindeki kapağı kaldırıp 13 dışarı doğru kaydırınız.



- Kapağı aşağıya doğru çeviriniz.



- Menteşe braketindeki üç vidayı gevşetiniz ve menteşe braketini sola veya sağa kaydırınız.
- Vidaları tekrar sıkınız.
- Kapağı tekrar takınız.
- Cihaz kapısını kapatınız ve cihazın yan panelleri ile aynı hizada olup olmadığını kontrol ediniz.









**Satış ve Pazarlama Şirketinin Adresi:**

Miele Elektrikli Aletler Dış Ticaret ve Pazarlama Ltd. Şti  
Seba Office Bulvarı  
Ayazağa Mah. Mimar Sinan Sok No:21 D:53  
34396 Sarıyer / İstanbul

Tel: 0212 3907100

Müşteri Hizmetleri: 444 11 22

E-Mail: info@miele-tr.com

İnternet: www.miele.com.tr

EEE yönetmeliğine uygundur

**Üretici Adresi:**

Almanya  
Miele & Cie. KG  
Carl-Miele-Straße 29  
33332 Gütersloh

KWT 6834 SGS

tr-TR

M.-Nr. 10 439 200 / 03