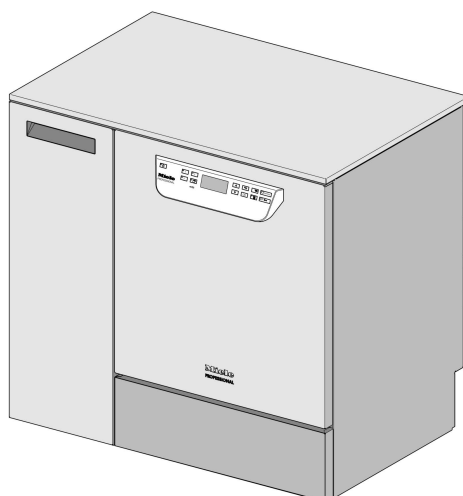


Miele



Plano de instalación

PG 8582 CD

PG 8583 CD

Es **imprescindible** que lea las instrucciones de manejo así como la documentación del servicio técnico antes del emplazamiento, instalación y puesta en funcionamiento del aparato para evitar posibles daños tanto al usuario como al aparato.

es - ES

M.-Nr. 10 660 141

Indicaciones para la instalación

- Autorización para la instalación** La máquina únicamente debe ser instalada por **electricistas / instaladores** autorizados y conforme a las instrucciones de instalación. La máquina se instalará de acuerdo con las normas y disposiciones vigentes, bases legales y prescripciones para la prevención de accidentes. La **puesta en funcionamiento** y la formación debe ser realizada exclusivamente por el Servicio Post-venta de Miele o por una empresa especializada autorizada por Miele.
- Requisitos medio-ambientales** En el entorno de la máquina puede generarse **agua condensada**. Por lo tanto, utilice únicamente mobiliario que sea apto para el uso específico de aplicación. Si la máquina se instala bajo una encimera apta (variante para montaje bajo encimera), tiene que adherirse la lámina protectora suministrada a la parte inferior de la encimera, así como montarse una chapa de acero inoxidable sobre la abertura de la puerta para proteger la encimera del vapor de agua. La chapa de acero inoxidable puede solicitarse a través del Servicio Post-venta de Miele.
- Evitar una acumulación de calor** Mientras el secado (TA) esté activo, existe la posibilidad de que se forme una acumulación de calor, que en la parte posterior de la máquina, puede calentar excesivamente la cubierta del aparato así como los componentes electrónicos. Las acumulaciones de calor provocan la formación frecuente de agua condensada en las superficies adyacentes. Esto puede reducir la vida útil del aparato y dañar los armarios y encimeras disponibles.
- Procure una **circulación de aire** suficiente detrás de los armarios inferiores para evitar una acumulación de calor.
 - Por motivos de seguridad, deje como mínimo **10 mm de distancia para el intercambio de aire** entre un aparato empotrado bajo encimera y la encimera situada sobre el mismo.
 - No selle ninguna ranura entre los armarios inferiores ni entre el armario inferior y el aparato.
 - En caso necesario, monte **rejillas de ventilación** en los armarios laterales y en la encimera.
- Refrigeración de la salida de aire** Active la «**Refrigeración de aire**» en caso de una temperatura del aire ambiente superior a 30 °C. Encontrará la opción en el menú de los ajustes del sistema, en «**Ajustes avanzados**».
- Conexión de agua** Está permitido conectar directamente el agua fría, agua caliente, agua desmineralizada y el desagüe sin **válvula de seguridad**. Utilice la **pieza en Y** adjunta para establecer la entrada de agua del aparato (KW) y el condensador de vapor (DK). Como alternativa también puede instalar una conducción de agua fría adicional y conectar allí el condensador de vapor. Si no hay agua caliente disponible, tienen que conectarse las dos mangueras de entrada de agua (KW/WW) con una **pieza en Y** al agua fría. Tiene que poder accederse fácilmente a las válvulas de cierre de las conducciones de agua.

Conexión eléctrica

La conexión eléctrica se realizará conforme a las bases legales, las directrices para prevención de accidentes así como las normas vigentes. Tienda el cable de conexión protegido de influencias térmicas.

Conecte la máquina preferiblemente con un **dispositivo enchufable**, para facilitar la comprobación de seguridad eléctrica en la puesta en funcionamiento o mantenimiento.

Si pone en funcionamiento la máquina con una **conexión fija**, es imprescindible instalar un interruptor principal con desconexión de red para todos los polos y con una anchura de apertura de contacto de al menos 3 mm.

Tiene que poder accederse al dispositivo enchufable y al interruptor principal en todo momento tras la instalación.

Toma de tierra y conexión equipotencial

Instale un **interruptor diferencial** (30 mA) antes del aparato para incrementar la seguridad de la máquina.

Establezca una **conexión equipotencial**. El tornillo de conexión para la conexión equipotencial se encuentra en la parte posterior de la máquina. ¡La conexión equipotencial y la toma de tierra tienen que estar conectadas antes de la puesta en funcionamiento!

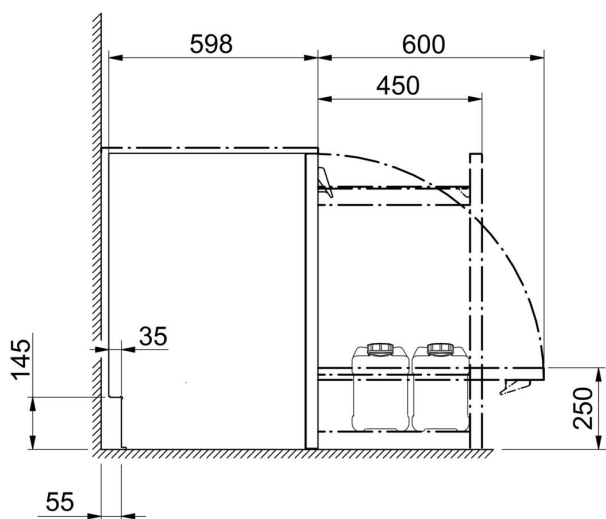
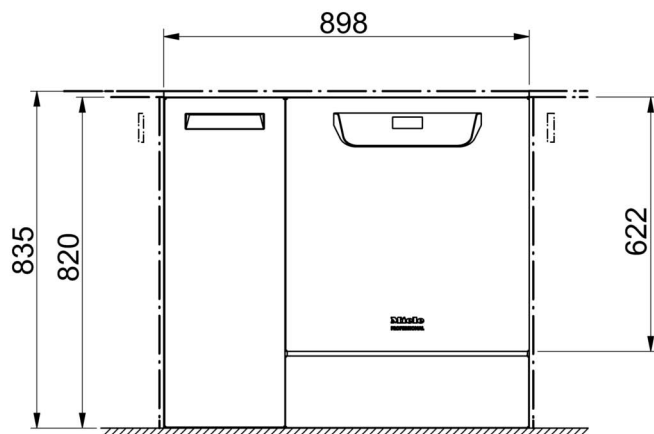
Productos líquidos: colocación de un recipiente externo

El recipiente con productos líquidos para la dosificación externa debe colocarse únicamente **junto a o debajo** de la máquina. El recipiente puede emplazarse sobre el suelo o en un armario colindante. El recipiente no debe estar colocado sobre la máquina o por encima de la misma. La manguera dosificadora no debe quedar doblada ni pillada.

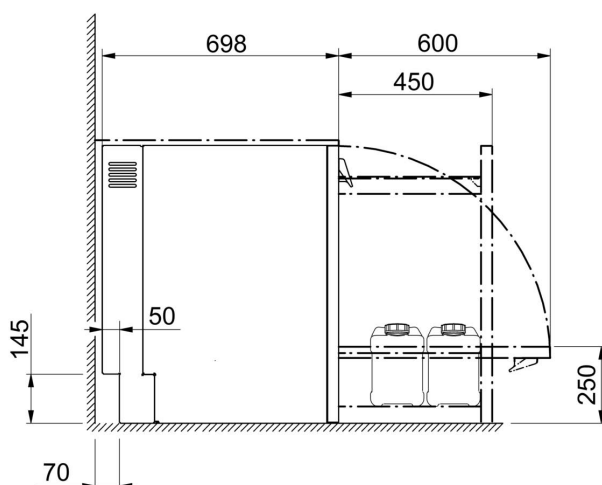
Módulos de comunicación

Los módulos de comunicación (**módulo Ethernet** o **módulo RS232**) están disponibles de forma opcional y no están incluidos en el volumen de suministro. En caso necesario, monte cajas de conexión en la zona de la máquina para transmitir e imprimir datos de proceso. ¡La conexión y la instalación debe ser conforme a **IEC 60950**!

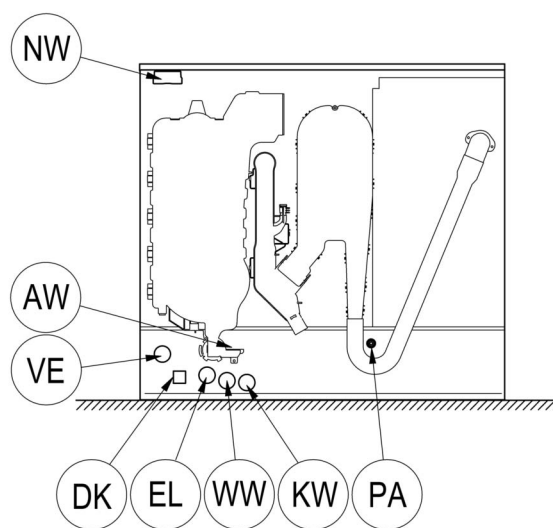
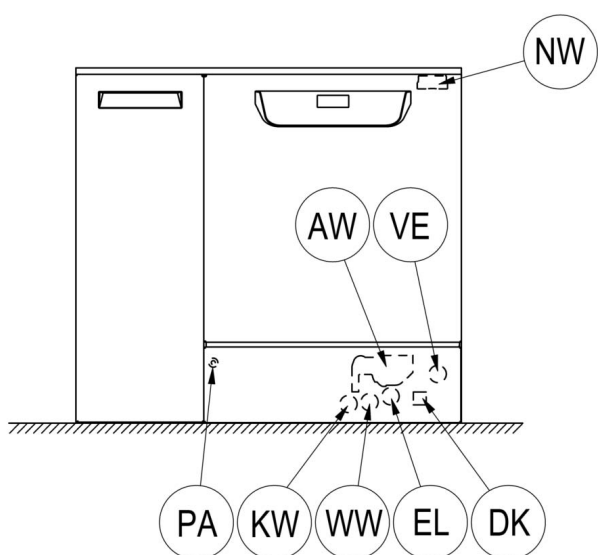
Ilustraciones



Dimensiones estándar



Dimensiones con ampliación de profundidad



EL Conexión eléctrica

KW Conexión de agua fría

DK Conexión de agua fría del condensador de vapor

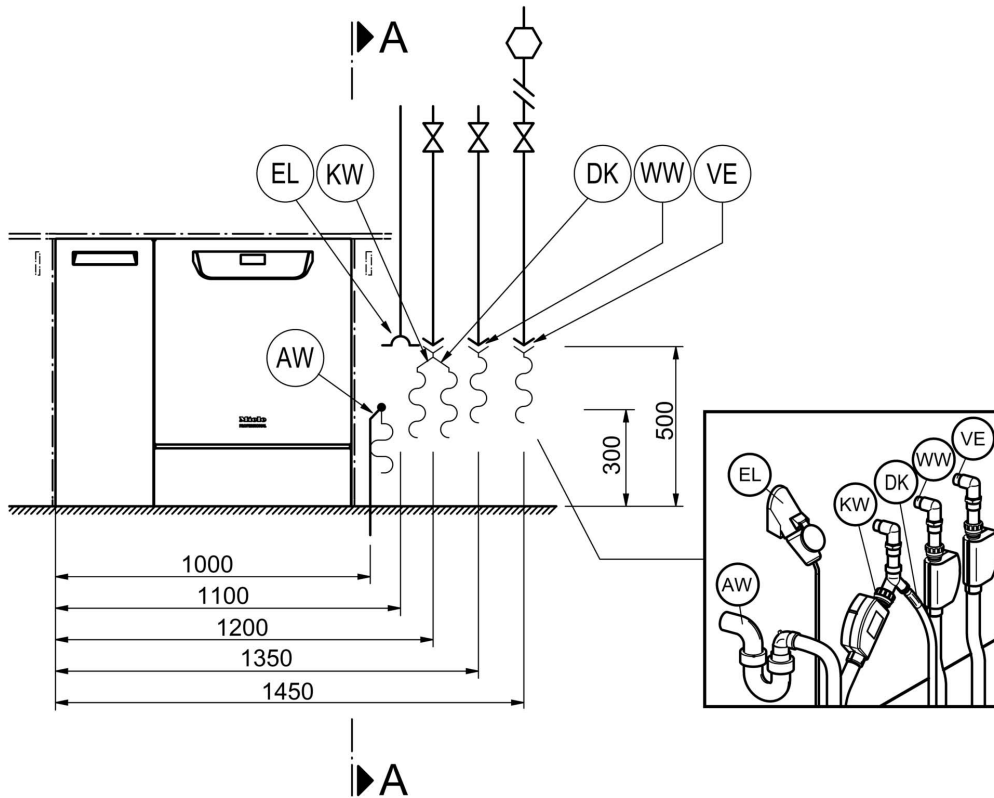
NW Conexión de red e impresora (opcional)

WW Conexión de agua caliente

AW Conexión del desagüe

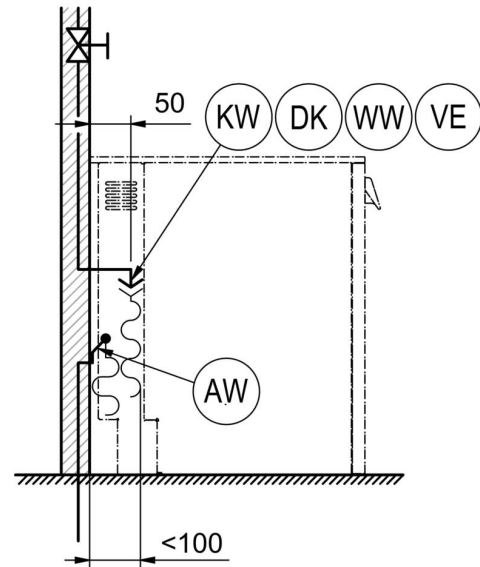
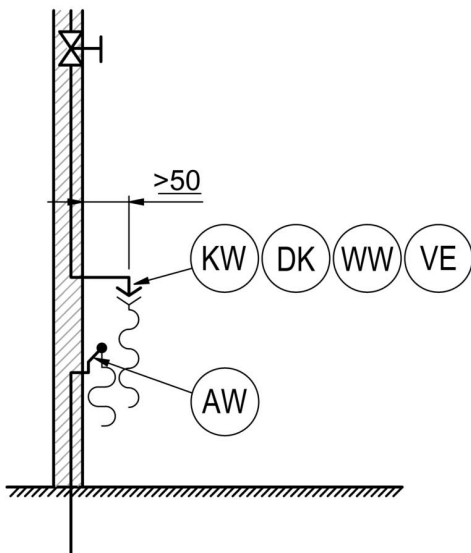
VE Conexión de agua desmineralizada

PA Conexión equipotencial



A - A

A - A



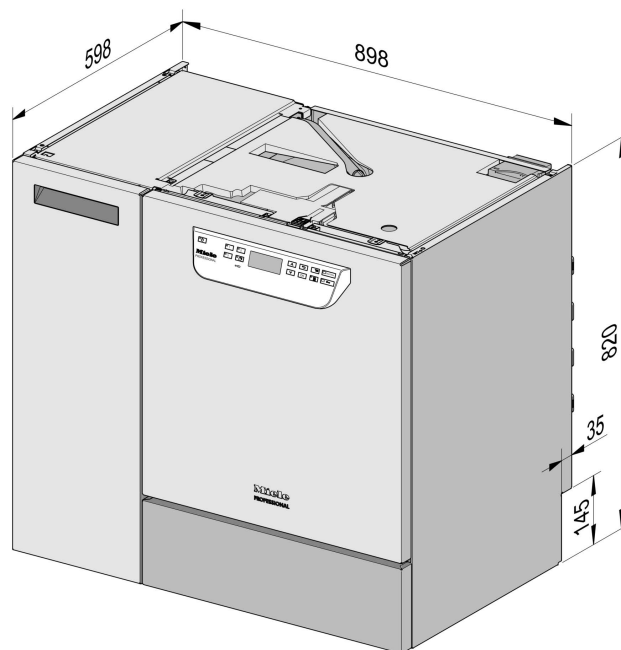
Posición de las conexiones

en máquinas con ampliación de profundidad

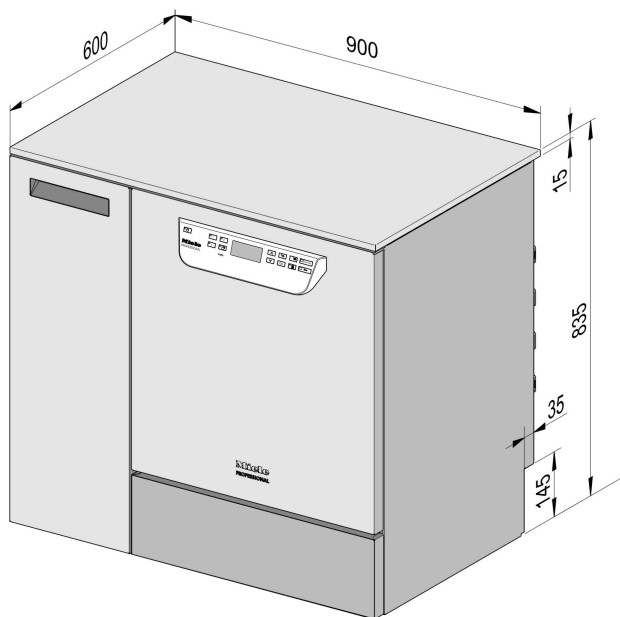
EL	Conexión eléctrica	WW	Conexión de agua caliente
KW	Conexión de agua fría	AW	Conexión del desagüe
DK	Conexión de agua fría del condensador de vapor	VE	Conexión de agua desmineralizada
NW	Conexión de red e impresora (opcional)	PA	Conexión equipotencial

Ilustraciones

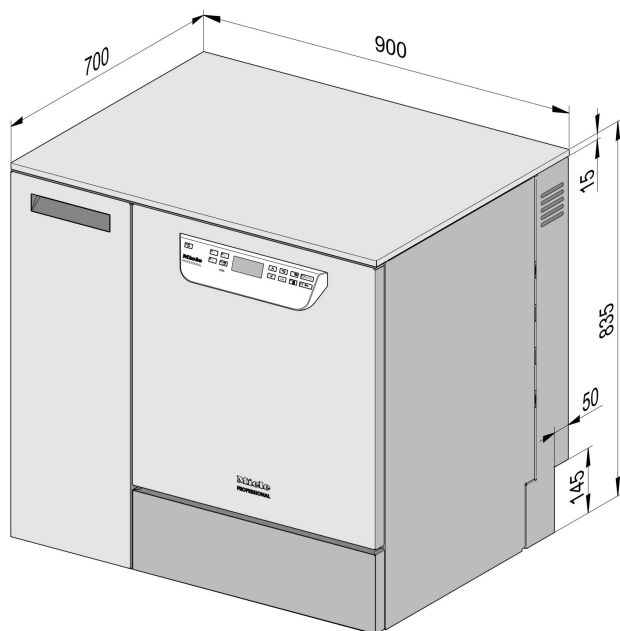
Variantes de la máquina



Montaje bajo encimera de la ejecución estándar



con cubierta (opcional)



con ampliación de profundidad y cubierta (opcional)

Conexión eléctrica

Tensión (estado de suministro)	3N CA 400/50
Consumo de potencia	9,3 kW
Interruptor	3 x 16 A
Cable de conexión, sección mín.	5 x 2,5 mm ²
Longitud del cable de conexión (H05(07)RN-F)	1,8 m
Tensión (modificable)	CA 230/50
Consumo de potencia	3,3 kW
Interruptor	1 x 16 A
Cable de conexión, sección mín.	3 x 1,5 mm ²
Longitud del cable de conexión (H05(07)RN-F)	1,8 m

Agua fría

Temperatura máx.	20 °C
Dureza máx. admisible del agua	12,6 mmol/l
	70 °dH
Presión de flujo recomendada	200 kPa
Presión mínima de flujo en caso de prolongación del tiempo de entrada	100 kPa
Presión máxima	1.000 kPa
Caudal	7,5 l/min
Racor de conexión en el lugar de instalación según DIN 44991 (aislante plano)	3/4 pulgadas
Longitud de la manguera de conexión de agua fría	1,7 m
Longitud manguera de conexión del condensador de vapor	1,7 m

Agua caliente

Temperatura máx.	65 °C
Dureza máx. admisible del agua	12,6 mmol/l
	70 °dH
Presión de flujo recomendada	200 kPa
Presión mínima de flujo en caso de prolongación de entrada de agua	40 kPa
Presión máxima	1.000 kPa
Caudal	7,5 l/min
Racor de conexión en el lugar de instalación según DIN 44991 (aislante plano)	3/4 pulgadas
Longitud de la manguera de conexión de agua caliente	1,7 m

Datos técnicos

Agua completamente desmineralizada

Temperatura máx.	65 °C
Presión de flujo recomendada (AD resistente a la presión)	200 kPa
Presión mínima de flujo en caso de prolongación de entrada de agua	30 kPa
Presión máxima (AD resistente a la presión)	1.000 kPa
Caudal	7,5 l/min
Racor de conexión en el lugar de instalación según DIN 44991 (aislante plano)	3/4 pulgadas
Longitud de la manguera de conexión de agua completamente desmineralizada	1,7 m

PG 8583 CD: La variante con una bomba de entrada de agua totalmente desmineralizada (ADP) solo es apta para el funcionamiento/conexión sin presión. (solo PG 8583 CD)

Presión mínima de flujo en caso de prolongación de entrada de agua	8,5 kPa
Presión máxima (AD sin presión)	60 kPa
Boquilla roscada de conexión de la máquina (de x l)	6 x 30 mm

Agua de desagüe

Temperatura del agua de desagüe	93 °C
Longitud estándar de la manguera de desagüe	1,4 m
Longitud máx. de la manguera de desagüe	4,0 m
Alto de elevación de la bomba de desagüe desde el borde inferior del aparato máx.	1,0 m
Caudal momentáneo máx. de desagüe	16 l/min
Boquilla en el lugar de instalación, manguera de desagüe (de x l)	22 x 30 mm

Base de apoyo

Compensación de nivel en la parte delantera	0 - 8 mm
Diámetro base de apoyo	35 mm
Alojamiento para las patas del aparato, tamaño de rosca	M 8

Datos de la máquina

Alto bajo encimera	820 mm
Alto incl. tapa	835 mm
Anchura	898 mm
Fondo	598 mm
Profundidad incl. 10 cm de prolongación de profundidad de empotramiento	698 mm
Alto de puerta	622 mm
Peso neto	98 kg
Carga sobre el suelo en funcionamiento	2.000 N
Ancho de carga incl. paleta de transporte mín.	1.170 mm
Alto mín. de carga incl. paleta de transporte mín.	740 mm
Alto de carga incl. paleta de transporte mín.	1.000 mm
Valores de emisión acústica en dB (A), nivel acústico LpA durante el lavado y el secado	< 70 dB

Emisión de calor al recinto de emplazamiento

por radiación en funcionamiento	0,35 kWh
por los objetos a lavar al retirarlos	0,40 kWh

Condiciones de emplazamiento

Temperatura ambiente admisible	40 °C
Humedad relativa del aire máx. hasta 31 °C	80 %
Humedad rel. del aire lineal en descenso hasta 40 °C	50 %
Alto de emplazamiento máx. sobre el nivel del mar	2.000 m sobre el nivel del mar

Miele S.A.U.

Avda. Bruselas, 31
28108 Alcobendas (Madrid)
Tfno.: 902 575 175
Fax: 91 662 02 66
Internet: www.miele-professional.es
E-mail: miele@miele.es

Teléfono Servicio Postventa / Atención al Cliente: 902 575 175

E-mail Servicio Postventa: service.professional@miele.es
E-mail Atención al Cliente: miele@miele.es

Teléfono Servicio de Atención al Distribuidor: 902 878 209

Servicios concertados en todas las capitales y poblaciones importantes.

Chile

Miele Electrodomésticos Ltda.
Av. Nueva Costanera 4055
Vitacura
Santiago de Chile
Tel.: (56 2) 957 0000
Fax: (56 2) 957 0079
Internet: www.miele.cl
E-Mail: info@miele.cl

Alemania

Dirección del fabricante

Miele & Cie. KG
Carl-Miele-Straße 29
33332 Gütersloh