

## Navodila za uporabo Pralno-sušilni stroj



Pred postavitvijo – inštalacijo – zagonom **obvezno** preberite navodila za uporabo. Le tako se boste zaščitili pred poškodbami in preprečili škodo na stroju.

# Vsebina

---




<b>Vaš prispevek k varovanju okolja</b> .....	6
<b>Varnostna navodila in opozorila</b> .....	7
<b>Upravljanje pralno-sušilnega stroja</b> .....	16
Upravljalna plošča .....	16
Prikazovalnik na dotik in senzorske tipke.....	16
Glavni meni.....	17
Primeri upravljanja .....	18
Uporaba stroja.....	20
<b>Prvi zagon</b> .....	21
Miele@home .....	22
1. Nastavitev jezika izpisov na prikazovalniku.....	23
2. Nastavitev funkcije Miele@home.....	23
3. Nastavitev območja prikaza ure .....	24
4. Odstranjevanje transportnega varovala.....	24
5. Nastavitev sistema TwinDos.....	25
6. Zagon programa za kalibracijo .....	28
<b>Okolju prijazno pranje perila</b> .....	29
<b>PRANJE</b> .....	30
1. Priprava perila.....	30
Splošni nasveti .....	30
2. Izbira programa .....	31
3. Izbira nastavitvev programov .....	32
4. Vlaganje perila .....	34
5. Dodajanje pralnega sredstva .....	35
6. Zagon programa.....	41
7. Konec programa/jemanje perila iz stroja .....	42
Ožemanje .....	42
Pregled programov.....	44
Potek programa .....	49
Dodatne funkcije .....	52
Pralno sredstvo.....	54
Sredstvo za mehčanje vode .....	54
Mehčalec, sintetično in običajno sredstvo za škrobljenje .....	54
<b>SUŠENJE</b> .....	58
1. Priprava perila.....	58
2. Izbira programa .....	59
3. Izbira nastavitvev programov .....	60
4. Vlaganje perila .....	61

5. Zagon programa.....	61
6. Konec programa/jemanje perila iz stroja.....	62
Pregled programov.....	63
Izbira časa.....	68
Toplo ožemanje.....	69
Dodatne funkcije.....	69
<b>PRANJE IN SUŠENJE.....</b>	<b>70</b>
1. Priprava perila.....	70
2. Izbira programa.....	70
3. Vlaganje perila.....	70
4. Izbira nastavitev programov.....	71
5. Dodajanje pralnega sredstva.....	71
6. Zagon/konec programa.....	71
<b>Po vsakem pranju ali sušenju.....</b>	<b>72</b>
<b>Sprememba poteka programa.....</b>	<b>73</b>
Sprememba programa (zaščita pred posegi otrok).....	73
Prekinitev programa.....	73
Začasna prekinitev programa.....	73
<b>Lastni programi.....</b>	<b>74</b>
Sestavljanje lastnih programov.....	74
<b>Pomočnik za pranje in sušenje.....</b>	<b>75</b>
<b>Timer/SmartStart.....</b>	<b>76</b>
<b>Zamenjava kartuše TwinDos.....</b>	<b>78</b>
<b>Čiščenje in vzdrževanje.....</b>	<b>79</b>
Zagon vzdrževalnih programov.....	79
Vzdrževanje "TwinDos".....	79
Čiščenje stroja.....	80
Izpiranje puh. delcev.....	80
Čiščenje ohišja in upravljalne plošče.....	81
Čiščenje predala za pralna sredstva.....	81
Čiščenje sita v vodnem priključku.....	83
<b>Kaj storiti, če.....</b>	<b>84</b>
Zagnati ni mogoče nobenega programa.....	84
Sporočilo o napaki po prekinitvi programa.....	85
Sporočilo o napaki po koncu programa.....	86
Motnje sistema TwinDos.....	88

# Vsebina

---

Motnje sistema TwinDos .....	89
Splošne težave pri uporabi pralno-sušilnega stroja .....	90
Nezadovoljivi rezultati pranja.....	93
Nezadovoljivi rezultati sušenja .....	94
Vrat stroja ni mogoče odpreti .....	95
Odpiranje vrat pri zamašenem odtoku in/ali izpadu električnega toka .....	96
<b>Servisna služba</b> .....	98
Kontakt v primeru motenj .....	98
Dodatna oprema.....	98
Podatkovna zbirka EPREL.....	98
<b>Simboli za nego</b> .....	99
<b>Inštalacija</b> .....	100
Sprednja stran .....	100
Hrbtna stran.....	101
Površina za postavitve.....	102
Prenos pralno-sušilnega stroja do mesta postavitve .....	102
Odstranjevanje transportnega varovala.....	102
Vstavljanje transportnega varovala.....	104
Postavitev stroja v pravilen položaj .....	105
Sistem za zaščito pred izlivom vode .....	106
Dotok vode .....	107
Odtok vode.....	109
Električni priključek .....	110
<b>Tehnični podatki</b> .....	111
Izjava o skladnosti .....	112
<b>Podatki o porabi</b> .....	113
<b>Nastavitve</b> .....	114
Upravljanje/prikaz ▾ .....	115
Jezik ▾ .....	115
PIN-koda .....	115
Pomnilnik.....	115
Ura .....	115
Glasnost .....	115
Svetlost prikazovalnika.....	116
Enota za temperaturo .....	116

Potek programa .....	116
TwinDos .....	116
Umazanost .....	117
Nivo za "več vode" .....	117
Maks. nivo med izpiranj. ....	117
Čas namakanja .....	117
Čas predpran. Bombaž .....	118
Nežno pranje .....	118
Brez stiskanja perila .....	118
Stopnje suhosti .....	118
Podaljšanje časa ohlajanja .....	119
Povezava v omrežje .....	119
Miele@home .....	119
Daljinsko upravljanje .....	120
SmartGrid .....	120
Remote Update .....	121
Parametri stroja .....	122
Avtorske pravice in licence za programsko opremo za upravljanje in krmiljenje .....	122
Avtorske pravice in licence za komunikacijski modul .....	122
Pogoji za postavitve .....	123
Nizek vodni tlak .....	123
Ohlajanje luga .....	123
Znižanje temperature .....	123
<b>Pralna in negovalna sredstva .....</b>	<b>124</b>
Pralno sredstvo .....	124
Specialna pralna sredstva  .....	125
Sredstva za nego perila  .....	126
Dodatek pralnim sredstvom  .....	126
Nega stroja .....	126
<b>Garancijski list .....</b>	<b>127</b>

# Vaš prispevek k varovanju okolja

---

## Odstranjevanje embalaže

Embalaža je namenjena lažjemu rokovanju in ščiti aparat pred poškodbami med transportom. Embalažni materiali so skrbno izbrani glede na ekološko sprejemljivost in tehnike odstranjevanja in jih je na splošno mogoče reciklirati.

Z vračanjem embalaže v obtok materialov poskrbite za prihranek surovin. Uporabite ustrezna zbirališča in možnosti oddaje za specifične materiale. Transportno embalažo lahko vrnete prodajalcu, pri katerem ste kupili aparat.

## Odstranjevanje starega aparata

Električna in elektronska oprema pogosto vsebuje še uporabne materiale. Vsebuje tudi določene snovi, zmesi in sestavne dele, ki so potrebni za njeno delovanje in varnost. Vse navedeno pa lahko v navadnih gospodinjskih odpadkih ali ob nepravilnem ravnanju predstavlja nevarnost za zdravje ljudi in za okolje. Svojega starega aparata zato ne odvrzite med gospodinjske odpadke.



Namesto tega poskrbite za odvoz v uradne lokalne centre za zbiranje in prevzem električne in elektronske opreme, kjer bodo brezplačno poskrbeli za morebitno reciklažo, ali pa aparat odpeljite k svojemu trgovcu oziroma na podjetje Miele. Za izbris morebitnih osebnih podatkov, shranjenih v aparatu, ki ga boste odstranili, ste po zakonu odgovorni sami. Po zakonu ste dolžni iz aparata brez poškodb odstraniti stare baterije in akumulatorje ter lučke, ki niso fiksno zaprti in jih lahko odstranite nepoškodovane. Odnosite jih na ustrezna zbirna mesta, kjer jih lahko brezplačno oddate. Prosimo vas, da do odvoza starega aparata poskrbite za varnost otrok.



► Pred prvo uporabo stroja **obvezno** preberite ta navodila za uporabo.

Ta pralno-sušilni stroj ustreza veljavnim varnostnim predpisom. Kljub temu pa lahko nepravilna uporaba privede do poškodb oseb in materialne škode.

Pred prvo uporabo pralno-sušilnega stroja pazno in v celoti preberite navodila za uporabo. V njih boste našli pomembne napotke za vgradnjo, varnost, uporabo in vzdrževanje aparata. Tako se boste zaščitili pred poškodbami in preprečili škodo na pralno-sušilnem stroju.

Skladno s standardom IEC 60335-1 Miele izrecno opozarja, da je treba obvezno prebrati in upoštevati poglavje o inštalaciji pralno-sušilnega stroja ter varnostna navodila in opozorila.

Miele ne prevzema odgovornosti za škodo, ki je posledica neupoštevanja teh navodil.

Navodila za uporabo shranite in jih predajte morebitnemu naslednjemu lastniku stroja.

## Uporaba v skladu s predpisi

► Ta pralno-sušilni stroj je namenjen uporabi v gospodinjstvu in podobnih okoljih.

► Pralno-sušilni stroj uporabljajte izključno v okvirih, običajnih za gospodinjstvo, in samo za

- pranje perila, ki ga je proizvajalec opremil z oznako, da je primerno za pranje.
- sušenje perila, opranega v vodi, ki ga je proizvajalec opremil z oznako, da je primerno za sušenje v stroju.

## Varnostna navodila in opozorila

---

Dovoljena ni nobena druga vrsta uporabe. Miele ne odgovarja za škodo, ki je posledica nepravilne uporabe ali napačnega upravljanja stroja.

- ▶ Pralno-sušilni stroj ni primeren za uporabo na prostem.
- ▶ Osebe, ki zaradi svojih fizičnih, zaznavnih ali duševnih zmožnosti oziroma svoje neizkušenosti ali neznanja niso sposobne varno upravljati pralno-sušilnega stroja, ga ne smejo uporabljati brez nadzora odgovorne osebe.

### Če so pri hiši otroci

- ▶ Poskrbite, da se otroci, mlajši od osem let, ne zadržujejo v neposredni bližini pralno-sušilnega stroja, razen če so pod stalnim nadzorom.
- ▶ Otroci, starejši od osem let, lahko uporabljajo pralno-sušilni stroj brez nadzora samo, če so z njim seznanjeni do te mere, da ga lahko varno uporabljajo. Poznati in razumeti morajo morebitne nevarnosti, ki jim pretijo zaradi napačnega upravljanja.
- ▶ Otroci ne smejo čistiti ali vzdrževati pralno-sušilnega stroja brez nadzora.
- ▶ Otroci, ki se zadržujejo v bližini pralno-sušilnega stroja, naj bodo vedno pod nadzorom. Nikoli ne pustite, da bi se otroci igrali s strojem.



## Tehnična varnost

- ▶ Preden pralno-sušilni stroj postavite na predvideno mesto, preverite, če so na njem vidne poškodbe. Poškodovanega stroja ne smete namestiti in zagnati.
- ▶ Pred priklopom pralno-sušilnega stroja na električno omrežje se obvezno prepričajte, če se priključni podatki (zaščita, napetost in frekvenca) na napisni ploščici ujemajo s podatki vaše hišne napeljave. Če ste v dvomih, se posvetujte z usposobljenim električarjem.
- ▶ Električna varnost pralno-sušilnega stroja je zagotovljena le v primeru, da je priključen na pravilno ozemljeno električno napeljavo. Zelo pomembno je, da je ta osnovni varnostni pogoj izpolnjen. Če ste v dvomih, pokličite strokovnjaka, ki bo preveril hišno inštalacijo. Miele ne prevzema nobene odgovornosti za morebitno škodo, ki je posledica manjkajočega ali neustreznega zaščitnega vodnika.
- ▶ Iz varnostnih razlogov ne uporabljajte podaljškov električnega kabla, razdelilnikov ali podobnih pripomočkov (nevarnost požara zaradi pregetja).
- ▶ Zaradi nestrokovnih popravil lahko pride do nepredvidljivih nevarnosti za uporabnika, za katere proizvajalec ne prevzema odgovornosti. Popravila lahko izvede samo strokovno usposobljena oseba, ki jo je pooblastilo podjetje Miele, sicer prenehajo veljati vse pravice, ki izhajajo iz garancije.
- ▶ Upoštevajte napotke v poglavju „Inštalacija“ in poglavje „Tehnični podatki“.

## Varnostna navodila in opozorila

---

► Ta pralno-sušilni stroj je zaradi posebnih zahtev (npr. glede temperature, vlažnosti, kemijske obstojnosti, odpornosti proti obrabi in vibracij) opremljen s specialno žarnico. Ta se lahko uporablja samo za predvideni namen. Žarnica ni primerna za osvetlitev prostora. Zamenja jo lahko samo pooblaščen strokovnjak ali osebje servisne službe Miele.

Ta pralno-sušilni stroj vsebuje 1 svetlobni vir razreda energijske učinkovitosti G.

► Dostop do omrežnega vtiča mora biti vedno zagotovljen, da lahko pralno-sušilni stroj kadarkoli izklopite iz omrežja.

► V primeru okvare ali pred čiščenjem in vzdrževalnimi deli morate pralno-sušilni stroj izključiti iz električnega omrežja, kar lahko storite na enega od naslednjih načinov:

- izvlecite vtič pralno-sušilnega stroja iz omrežne vtičnice ali
- izklopite varovalko hišne napeljave ali
- povsem odvijte taljivo varovalko hišne napeljave.

► Vgrajeni zaščitni sistem Miele zanesljivo ščiti pred škodo zaradi izliva vode pod naslednjimi pogoji:

- priključka na električno in vodovodno omrežje morata biti izvedena v skladu s predpisi,
- če opazite okvaro, morate nemudoma poskrbeti za popravilo stroja.

► Priključni tlak vode mora znašati vsaj 100 kPa in ne sme preseči 1.000 kPa nadtlaka.

► Poškodovane sestavne dele lahko zamenjate samo z originalnimi nadomestnimi deli Miele. Podjetje Miele lahko le za te dele jamči, da izpolnjujejo varnostne zahteve v polnem obsegu.

► Če je poškodovan priključni kabel, ga lahko zamenja samo strokovnjak, ki ga je pooblastilo podjetje Miele. V nasprotnem primeru je lahko ogrožena varnost uporabnika.

## Varnostna navodila in opozorila

---

- ▶ Ta pralno-sušilni stroj ni primeren za uporabo na nestacionarnih mestih postavitve (npr. na plovilih).
  - ▶ Na pralno-sušilnem stroju ne smete izvajati nobenih sprememb, ki jih ni izrecno odobrilo podjetje Miele.
  - ▶ Možno je začasno ali trajno delovanje s priklopom na samostojno napravo za oskrbo z energijo ali tovrstno napravo, ki ni sinhronizirana z omrežjem (npr. avtonomno omrežje, rezervni sistemi). Pogoji za delovanje je, da naprava za oskrbo z energijo izpolnjuje pogoje EN 50160 ali primerljive.
- Varnostni ukrepi, predvideni za hišno inštalacijo in ta izdelek Miele, morajo biti tako po funkciji kot načinu delovanja zagotovljeni tudi pri avtonomnem delovanju ali delovanju, ki ni sinhronizirano z omrežjem, ali morajo biti nadomeščeni z ustreznimi enakovrednimi ukrepi v inštalaciji. Kot je na primer opisano v aktualni objavi VDE-AR-E 2510-2.
- ▶ Če pralno-sušilnega stroja ne popravi servisna služba, ki jo je pooblastilo podjetje Miele, prenehajo veljati pravice, ki izhajajo iz garancije.

### Pravilna uporaba

- ▶ Pralno-sušilnega stroja ne postavljajte v prostor, v katerem obstaja nevarnost zmrzovanja. Zamrznjene cevi se lahko pretrgajo ali počijo, zaradi temperatur pod zmrziščem pa se lahko zmanjša tudi zanesljivost elektronike.
- ▶ Pred prvim zagonom pralno-sušilnega stroja odstranite transportno varovalo na hrbtne strani stroja (glejte poglavje „Inštalacija“, odstavek „Odstranjanje transportnega varovala“). Če tega ne storite, lahko transportno varovalo med ožemanjem poškoduje pralno-sušilni stroj in pohištvo/naprave, ki stojijo poleg stroja.
- ▶ Pred daljšo odsotnostjo (npr. dopustom) in še posebej, če v bližini pralno-sušilnega stroja ni talnega odtoka (Gully), zaprite vodno pipo.

## Varnostna navodila in opozorila

---

- ▶ Nevarnost poplave! Preden namestite odtočno cev v umivalnik, se prepričajte, če voda dovolj hitro odteka iz njega. Odtočno cev zavarujte pred zdrsom. Sila povratnega sunka iztekajoče vode lahko potisne nezavarovano odtočno cev iz umivalnika.
- ▶ Pazite, da s perilom ne boste prali tujkov (npr. žblji, igle, kovanci, pisarniške sponke). Ti predmeti lahko poškodujejo sestavne dele stroja (npr. lužno posodo, boben), ti pa lahko povzročijo škodo na perilu.
- ▶ Med sušenjem v perilu ne sme biti dozirnih pripomočkov (npr. vrečke, krogle). Ti deli se lahko med sušenjem stopijo ter poškodujejo pralno-sušilni stroj in perilo.
- ▶ Nevarnost opeklin zaradi visokih temperatur. Kovinski pokrov na notranji strani vrat je po sušenju vroč. Vrata po sušenju na široko odprite. Ne dotikajte se kovinskega pokrova.
- ▶ Pri pravilnem odmerjanju pralnih sredstev odstranjevanje vodnega kamna ni potrebno. Če pa se je v pralno-sušilnem stroju vendarle nabralo toliko vodnega kamna, da ga je potrebno odstraniti, uporabite posebno sredstvo za odstranjevanje vodnega kamna z zaščito proti koroziji. Ta specialna sredstva lahko dobite pri vašem zastopniku Miele ali na servisu Miele. Pri uporabi teh sredstev dosledno upoštevajte navodila proizvajalca.
- ▶ Ko po uporabi funkcije pare odprete vrata stroja, morate biti zelo previdni. Zaradi izhajajoče pare in visokih temperatur se lahko opečete na površini bobna ali steklenem delu vrat. Stopite korak nazaj in počakajte, da para izpuhti.

## Varnostna navodila in opozorila

---

- Zaradi nevarnosti požara v stroju **ne smete** sušiti perila, ki
- ni oprano.
  - ni zadostno očiščeno in so na njem ostanki olja, maščob in podobnih snovi (npr. kuhinjsko in kozmetično perilo z ostanki jedilnega olja, drugih olj, maščob in krem). Pri nezadostno opranem perilu je nevarnost požara zaradi samovnetljivosti perila, ki obstaja celo po končanem postopku sušenja in izven pralno-sušilnega stroja.
  - je prepojeno z vnetljivimi čistilnimi sredstvi ali z ostanki acetona, alkohola, bencina, petroleja, odstranjevalcev madežev, terpentina, voska in odstranjevalca voska ali kemikalij (npr. pri različnih krpah za čiščenje).
  - je prepojeno z ostanki utrjevalcev ali lakov za lase, odstranjevalcev laka za nohte ali podobnih snovi.

Zato takšno močno umazano perilo operite še posebej temeljito: uporabite zadostno količino pralnega sredstva in nastavite visoko temperaturo. Če ste v dvomih, perilo večkrat operite.

- Zaradi nevarnosti požara v stroju ne smete nikoli sušiti perila ali izdelkov,
- če so bile za čiščenje uporabljene industrijske kemikalije (npr. pri kemičnem čiščenju).
  - ki vsebujejo pretežno penasto gumo, gumo ali gumi podobne sestavne dele. To so npr. izdelki iz lateksa, kape za prhanje, vodotesni kosi perila, gumirani izdelki in oblačila, vzglavniki, napolnjeni s koščki penaste gume.
  - ki vsebujejo polnilo in so poškodovani (npr. blazine ali jopiči). Izpadajoče polnilo lahko povzroči požar.

## Varnostna navodila in opozorila

---

- ▶ Mehčalec in podobne izdelke uporabljajte tako, kot je določeno v njihovih navodilih.
- ▶ Sredstva za barvanje morajo biti namenjena za uporabo v pralno-sušilnem stroju in jih lahko uporabljate samo v obsegu, ki je običajen za gospodinjsko uporabo. Pri tem dosledno upoštevajte navodila proizvajalca.
- ▶ Sredstva za razbarvanje lahko zaradi žveplovih spojin povzročajo korozijo. Zato tovrstnih sredstev ne uporabljajte v pralno-sušilnem stroju.
- ▶ Fazi segrevanja v številnih programih sledi faza ohlajanja, ki zagotovi, da kosi perila ohranijo temperaturo, pri kateri se ne poškodujejo (npr. preprečitev samovžiga perila). Šele nato je program končan. Perilo vedno vzemite iz stroja takoj po končanem programu, in to v celoti.
- ▶ Opozorilo! Sušilnega stroja nikoli ne izklopite pred koncem programa sušenja. To lahko storite samo v primeru, da takoj vzamete vse kose perila iz stroja in jih razgrnete, tako da lahko oddajo svojo toploto.
- ▶ Ta pralno-sušilni stroj ne sme delovati prek vtičnice, ki jo je mogoče krmiliti, npr. prek stikalne ure ali električne naprave z izklopom ob preobremenitvi. Če se program sušenja prekine pred koncem faze ohlajanja, obstaja nevarnost samovžiga perila.
- ▶ Perilo, ki ste ga predhodno obdelali s sredstvom, ki vsebuje topilo, morate pred pranjem v stroju dobro izprati s čisto vodo.
- ▶ V pralno-sušilnem stroju ne smete uporabljati pralnih sredstev z vsebnostjo topil (npr. čistilni bencin), ker se zaradi njih lahko poškodujejo deli stroja in se sproščajo strupeni plini. Nevarnost požara in eksplozije!

## Varnostna navodila in opozorila

---

- ▶ Če pralno sredstvo zaide v oči, jih morate takoj sprati z obilo mlačne vode. Če sredstvo pomotoma zaužijete, se takoj posvetujte z zdravnikom. Osebe, ki imajo poškodovano ali občutljivo kožo, se morajo izogibati stiku s pralnim sredstvom.
- ▶ Maksimalna količina polnjenja pri pranju znaša 9,0 kg, pri sušenju pa 6,0 kg. V določenih programih je največja količina polnjenja manjša, glejte poglavje „Pregled programov“.

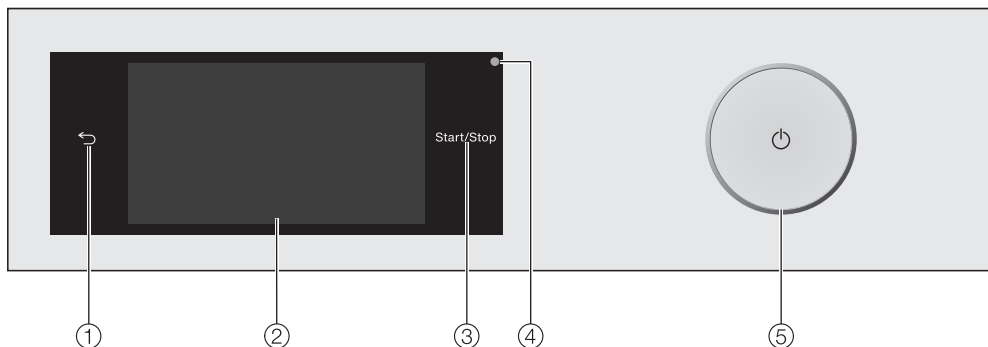
### Dodatna oprema

- ▶ Uporabljajte izključno originalno opremo Miele. V primeru namestitve ali vgradnje drugačne opreme prenehajo vse pravice in morebitna jamstva, ki izhajajo iz garancije.
- ▶ Pazite, da podnožje Miele, ki je na voljo kot dodatna oprema, ustreza temu pralno-sušilnemu stroju.
- ▶ Miele vam nudi jamstvo za dobavo nadomestnih delov, potrebnih za delovanje, še do 15 let, najmanj pa 10 let po koncu serijske proizvodnje vašega pralno-sušilnega stroja.

Podjetje Miele ne odgovarja za škodo, ki je posledica neupoštevanja varnostnih navodil in opozoril.

# Upravljanje pralno-sušilnega stroja

## Upravljalna plošča



- ① **Senzorska tipka** ←  
Preklopi za en nivo v meniju nazaj.
- ② **Prikazovalnik na dotik**
- ③ **Senzorska tipka *Zagon/prekinitev***  
Z dotikom senzorske tipke *Zagon/prekinitev* zaženete izbrani program ali prekinete program, ki se je že začel. Takoj ko lahko zaženete program, senzorska tipka utripa. Po zagonu programa senzorska tipka neprekinjeno sveti.
- ④ **Optični vmesnik**  
Služi servisni službi kot točka prenosa podatkov.
- ⑤ **Tipka** ⏻  
Za vklop in izklop pralno-sušilnega stroja. Pralno-sušilni stroj se zaradi varčevanja z energijo avtomatsko izklopi. Stroj se izklopi 15 minut po koncu programa/zaščite pred mečkanjem oziroma po vklopu, če ne izvedete nobenega koraka upravljanja več.

## Prikazovalnik na dotik in senzorske tipke

Senzorski tipki ← in *Zagon/prekinitev* ter senzorske tipke na prikazovalniku se odzivajo na dotik s konico prsta.

Koničasti ali ostri predmeti, npr. svinčniki, lahko povzročijo raze na prikazovalniku na dotik.  
Prikazovalnika se dotikajte samo s prsti.




# Upravljanje pralno-sušilnega stroja

## Glavni meni

Po vklopu pralno-sušilnega stroja se na prikazovalniku pojavi glavni meni.

Iz glavnega menija lahko dostopate do vseh pomembnih podmenijev.

Z dotikom senzorske tipke  se lahko kadar koli vrnete v glavni meni. Nastavljene vrednosti se ne shranijo.



Podrsajte po zaslonu, da pridete na naslednje strani glavnega menija.



ali



## Pranje

Izberete lahko različne programe pranja.

## Sušenje

Izberete lahko različne programe sušenja.

## Pranje + sušenje

Izberete lahko programe, v katerih se perilo brez prekinitve opere in posuši.

## ☆ Lastni programi

Shranite lahko do 12 programov pranja, ki ste jih prilagodili svojim potrebam (glejte poglavje „Lastni programi“).

## MobileStart

Z možnostjo MobileStart lahko pralno-sušilni stroj upravljate na daljavo z aplikacijo Miele.

Nastavitev Daljinsko upravljanje mora biti vklopljena.

Dotaknite se senzorske tipke MobileStart in sledite navodilom na prikazovalniku.

# Upravljanje pralno-sušilnega stroja

## Pomočnik za pranje/sušen.

*Pomočnik za pranje in sušenje* vas korak za korakom vodi do optimalnega programa pranja in sušenja za vaše perilo (glejte poglavje „Pomočnik za pranje in sušenje“).

## Vzdrževanje

V meniju Vzdrževanje so na voljo možnosti vzdrževanja za sistem TwinDos in programa Izpiranje puh. delcev in Čiščenje stroja (glejte poglavje „Čiščenje in vzdrževanje“).

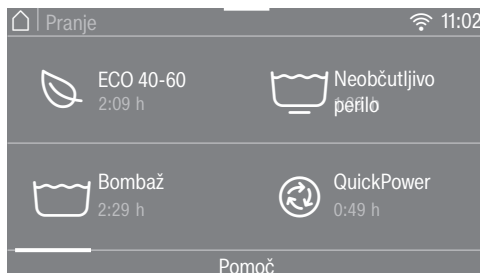
## Nastavitve

V meniju Nastavitve lahko elektroniko pralno-sušilnega stroja prilagodite spreminjajočim se zahtevam (glejte poglavje „Nastavitve“).

## Primeri upravljanja

### Izbirni sezname

#### Meni Pranje (izbira ene možnosti)



Listate lahko v levo ali desno, tako da podrsate po zaslonu. Položite prst na prikazovalnik na dotik in potegnite z njim v zeleni smeri.

Oranžno obarvan drsni trak kaže, da so na voljo še druge možnosti izbire.

Za izbiro programa pranja se dotaknite imena programa.

Na prikazovalniku se pojavi osnovni meni izbranega programa.

# Upravljanje pralno-sušilnega stroja

## Meni Dodatne funkcije (izbira več možnosti)



Listate lahko v levo ali desno, tako da podrsate po zaslonu. Položite prst na prikazovalnik na dotik in potegnite z njim v zeleni smeri.

Oranžno obarvan drsni trak kaže, da so na voljo še druge možnosti izbire.

Za izbiro *dodatnih funkcij* se dotaknite ene ali več senzorskih tipk z *dodatnimi funkcijami*.

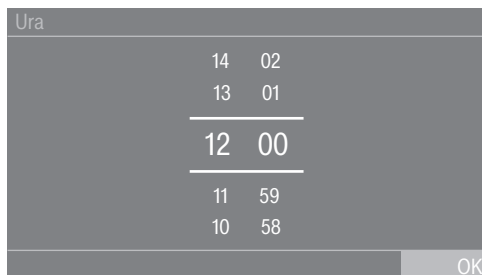
Trenutno izbrane *dodatne funkcije* so oranžno označene.

Če želite določeno *dodatno funkcijo* preklicati, se ponovno dotaknite senzorske tipke *Dodatne funkcije*.

S senzorsko tipko *OK* aktivirate označene *dodatne funkcije*.

## **Nastavitev številčnih vrednosti**

V nekaterih menijih je mogoče nastaviti številčne vrednosti.



Številko vnesete tako, da s prstom podrsate navzgor ali navzdol po zaslonu. Prst položite na številko, ki jo želite spremeniti, in potegnite z njim v zeleni smeri. S senzorsko tipko *OK* se nastavljena vrednost shrani.

**Nasvet:** Če se številke le na kratko dotaknete, se pojavi številčnica. Takoj ko vnesete veljavno vrednost, je senzorska tipka *OK* zeleno označena.

# Upravljanje pralno-sušilnega stroja

## Spustni meni

V spustnem meniju lahko prikažete različne informacije, npr. o programu pranja.



Dotaknite se zgornjega roba zaslona v sredini in s prstom povlecite navzdol.

## Prikaz pomoči

V glavnem meniju in menijih za izbiro programov se v spodnji vrstici prikazovalnika pojavi Pomoč.

- Dotaknite se senzorske tipke Pomoč, da prikažete napotke.
- Dotaknite se senzorske tipke Zapri, da se vrnete v predhodni prikaz.

## Izhod iz menijske ravni

- Dotaknite se senzorske tipke ↵, da se vrnete v predhodni prikaz.

Vnosi, ki ste jih opravili doslej in jih niste potrdili z OK, se ne shranijo.

## Uporaba stroja

S tem pralno-sušilnim strojem lahko:

- **samo perete**  
količina perila (odvisno od programa)  
maks. 9,0 kg.
  - **samo sušite**  
količina perila (odvisno od programa)  
maks. 6,0 kg.
- ali
- **perete in sušite brez prekinitve**  
količina perila (odvisno od programa)  
maks. 6,0 kg.

⚠ Škoda zaradi nepravilne postavitve in priklopa.

Nepravilna postavitve in priklop pralno-sušilnega stroja povzročita veliko materialno škodo.

Upoštevajte poglavje „Inštalacija“.

Na pralno-sušilnem stroju so v tovarni opravili natančen preizkus delovanja, zato ostane v bobnu nekoliko vode.

## Odstranjevanje zaščitne folije in reklamnih nalepk

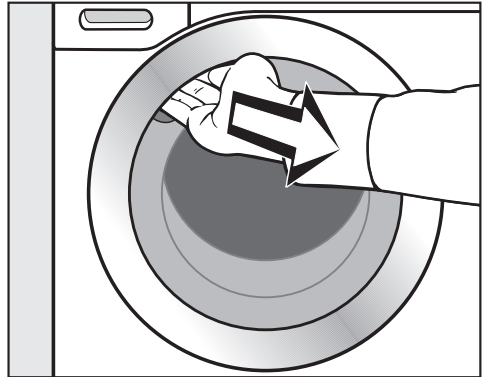
■ Odstranite:

- morebitno zaščitno folijo z vrat,
- vse morebitne reklamne nalepke s sprednje strani stroja in pokrova.

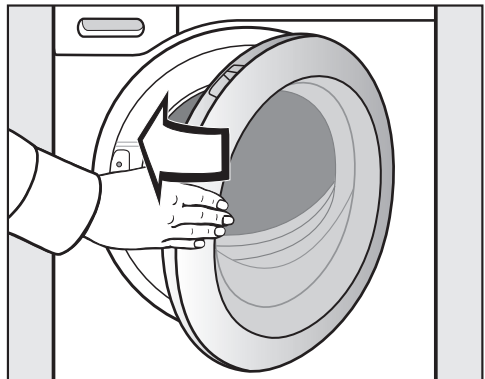
Ne odstranite nalepk, ki jih vidite šele, ko odprete vrata stroja (npr. napisna ploščica).

## Odstranitev kartuš s pralnim sredstvom in cevnega kolena iz bobna

V bobnu stroja sta dve kartuši s pralnim sredstvom, namenjeni avtomatskemu doziranju pralnih sredstev, in cevno koleno za odtočno cev.



- Sezite v odprtino ročaja in odprite vrata.
- Vzemite kartuši in koleno iz bobna.



- Z rahlim zamahom zaprite vrata.

# Prvi zagon

## Miele@home

Vaš pralno-sušilni stroj je opremljen z integriranim WLAN-modulom.

Za njegovo uporabo potrebujete:

- WLAN-omrežje,
- aplikacija Miele,
- Miele uporabniški račun. Uporabniški račun lahko ustvarite v aplikaciji Miele.

Aplikacija Miele vas vodi pri povezovanju pralno-sušilnega stroja z domačim WLAN-omrežjem.

Ko povežete pralno-sušilni stroj z WLAN-omrežjem, lahko z aplikacijo na primer izvajate naslednja dejanja:

- upravljanje pralno-sušilnega stroja na daljavo,
- priklic informacij o stanju delovanja pralno-sušilnega stroja,
- priklic opozoril o poteku programov pralno-sušilnega stroja.

S povezavo pralno-sušilnega stroja v WLAN-omrežje se poveča poraba energije, tudi kadar je stroj izklopljen.

Prepričajte se, da je na mestu postavitve pralno-sušilnega stroja na voljo dovolj močan signal vašega brezžičnega omrežja.

## Razpoložljivost povezave WLAN

WLAN-povezava si deli frekvenčno območje z drugimi napravami (npr. mikrovalovnimi pečicami, igračami z daljinskim upravljanjem). Zato lahko pride do začasnih ali stalnih motenj povezave. Stalne razpoložljivosti ponujenih funkcij zato ni mogoče zagotoviti.

## Razpoložljivost sistema Miele@home

Uporaba aplikacije Miele je odvisna od razpoložljivosti storitve Miele@home v vaši državi.

Storitev Miele@home ni na voljo v vseh državah.

Informacije o razpoložljivosti so objavljene na spletni strani [www.miele.com](http://www.miele.com).

## Aplikacija Miele

Aplikacijo Miele si lahko brezplačno naložite v trgovini Apple App Store® ali Google Play™.



## Vklop pralno-sušilnega stroja

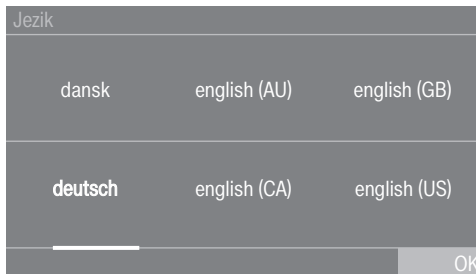
- Pritisnite tipko .

Pojavi se pozdravni zaslon.

Prikazovalnik vas vodi skozi **6 korakov** prvega zagona.

## 1. Nastavitev jezika izpisov na prikazovalniku

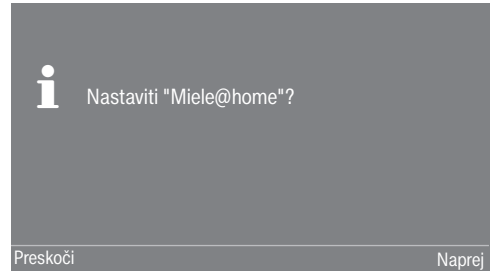
Stroj vas povabi, da nastavite jezik, v katerem se pojavljajo izpisi na prikazovalniku. Preklop z enega jezika na drugega je kadar koli mogoč v meniju *Nastavitve*.



- Listajte v desno ali levo, dokler se ne pojavi želeni jezik.
- Dotaknite se senzorske tipke želenega jezika.

Izbrani jezik je *oranžno* označen in prikazovalnik se preklopi na naslednjo nastavitev.

## 2. Nastavitev funkcije Miele@home



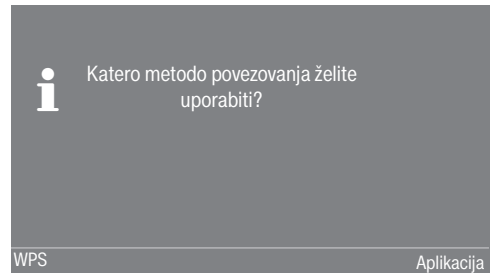
- Če želite Miele@home nastaviti takoj, se dotaknite senzorske tipke *Naprej*.

**Nasvet:** Če želite nastavitev prestaviti na poznejši čas, se dotaknite senzorske tipke *Preskoči*. Na prikazovalniku se izpiše sporočilo:

**i** V meniju "Nastavitve"/"Miele@home" je mogoča poznejša nastavitve..

Potrdite s senzorsko tipko *OK*.

## Izbira metode povezave



- Izberite želeno metodo povezave.

Prikazovalnik in aplikacija Miele vas vodita skozi nadaljnje korake postopka.

# Prvi zagon

## 3. Nastavitev območja prikaza ure

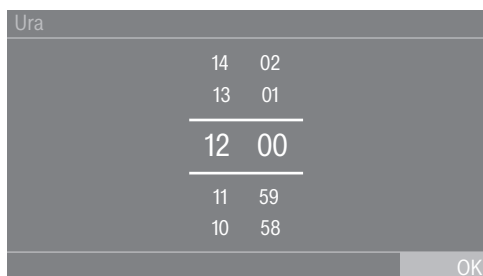
Ura je lahko prikazana v 24- ali 12-urnem območju.

- Izberite želeno območje prikaza ure in potrdite izbiro s senzorsko tipko *OK*.

Prikazovalnik se preklopi na nastavitev ure.

### Nastavitev ure

Ta zahteva se izpiše samo, če pralno-sušilnega stroja niste povezali z WLAN-omrežjem. Če je stroj povezan z omrežjem WLAN, se ura avtomatsko nastavi.



- Prst položite na številko, ki jo želite spremeniti, in potegnite z njim v želeni smeri.
- Potrdite s senzorsko tipko *OK*.

## 4. Odstranjanje transportnega varovala

⚠ Škoda zaradi nameščenega transportnega varovala.

Če transportnega varovala ne odstranite, lahko pride do poškodb pralno-sušilnega stroja in sosednjega pohištva/aparatov.

Odstranite transportno varovalo, kot je opisano v poglavju „Inštalacija“.

Na prikazovalniku se izpiše sporočilo:

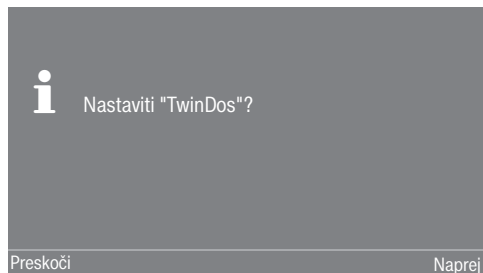
ⓘ Odstranite transportno varovalo in upoštevajte poglavji "Varnostna navodila in opozorila" in "Prvi zagon" v navodilih za uporabo.

- S senzorsko tipko *OK* potrdite, da ste odstranili transportno varovalo.

Prikazovalnik se preklopi na naslednjo nastavitev.



## 5. Nastavitev sistema TwinDos



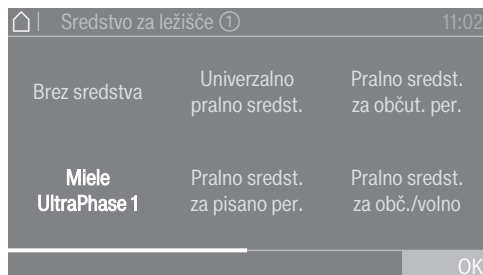
- Dotaknite se senzorske tipke Naprej, če želite sistem TwinDos takoj nastaviti.

**Nasvet:** Če želite nastavev prestaviti na poznejši čas, se dotaknite senzorske tipke Preskoči. Na prikazovalniku se izpiše sporočilo:

**i** V meniju "Nastavitve"/"TwinDos" je mogoča poznejša nastavev. Dotaknite se senzorske tipke OK.

### Nastavitev ležišča ①

V nadaljevanju je opisana nastavev sredstev Miele UltraPhase 1 in Miele UltraPhase 2. Nastavev drugih pralnih sredstev je podobna.

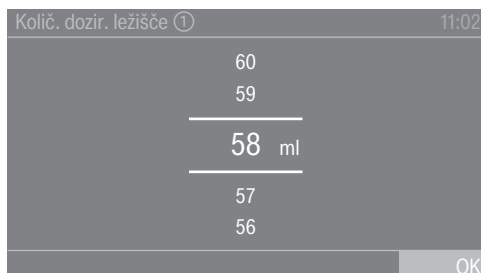


- Dotaknite se senzorske tipke Miele UltraPhase 1.

Na prikazovalniku se izpiše sporočilo:

**i** Vnesite priporočeno doziranje svojega pralnega sredstva za postopek pranja normalno umazanega perila. Pri tem upoštevajte trdoto vode.

Količina doziranja za UltraPhase 1 za (območje trdote vode II) je prednastavljena.



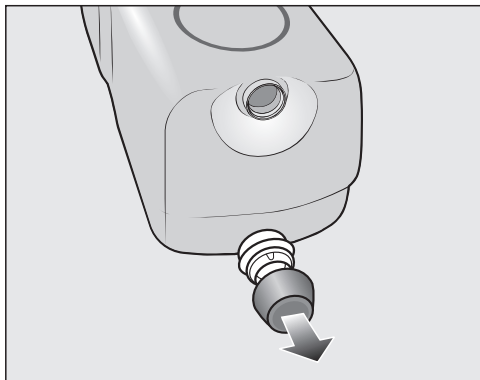
- Potrdite prednastavljeno vrednost s senzorsko tipko OK ali pa popravite vrednost.

UltraPhase 1	
Območje trdote I	46 ml
Območje trdote II	58 ml
Območje trdote III	70 ml

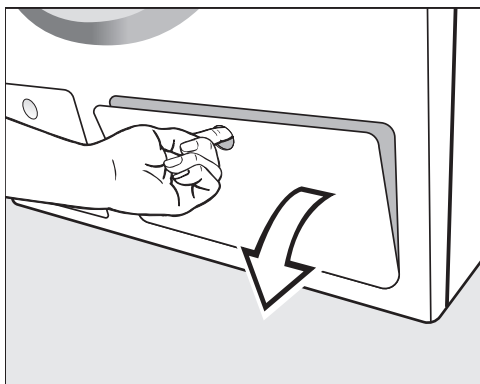
Na prikazovalniku se izpiše:

**i** Vstavite posodo ①.

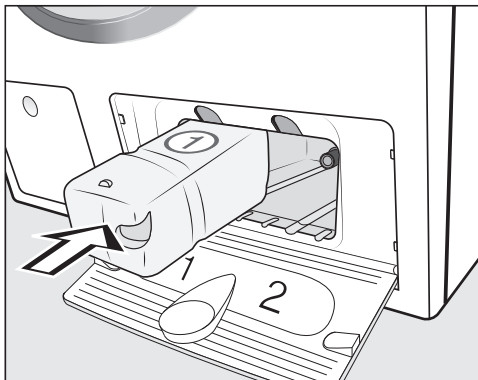
## Prvi zagon



- S priložene kartuše pralnega sredstva UltraPhase 1 odstranite čep.



- Odprite loputo sistema TwinDos.




- Kartušo za UltraPhase 1 potisnite v ležišče 1, tako da se zaskoči.

Na prikazovalniku se izpiše sporočilo:




- **i** Zdaj izvedite nastavitve za UltraPhase 2.

## Nastavitev ležišča ②

Količina doziranja za UltraPhase 2 za  (območje trdote II) je prednastavljena.

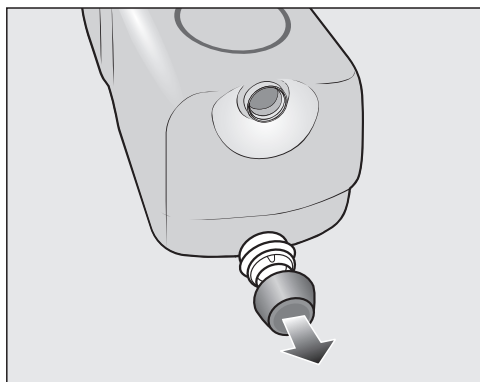
Količ. dozir. ležišče ②		11:02
	47	
	46	
	<hr/>	
	45 ml	
	<hr/>	
	44	
	43	
		OK

- Potrdite prednastavljeno vrednost s senzorsko tipko OK ali pa popravite vrednost.

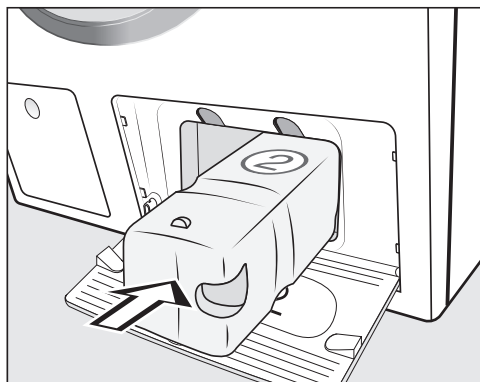
UltraPhase 2		
	Območje trdote I	36 ml
	Območje trdote II	45 ml
	Območje trdote III	54 ml

Na prikazovalniku se izpiše:

- i** Vstavite posodo ②.



- S priložene kartuše pralnega sredstva UltraPhase 2 odstranite čep.



- Kartušo za UltraPhase 2 potisnite v ležišče 2, tako da se zaskoči.

Na prikazovalniku se izpiše sporočilo:

**i** "TwinDos" je nastavljen. Popravke lahko izvajate v meniju "Nastavitve"/"TwinDos".

- Potrdite s senzorsko tipko OK.
- Zaprite loputo za TwinDos.

Prikazovalnik se preklopi na program za kalibracijo.

# Prvi zagon

## 6. Zagon programa za kalibracijo

Za optimalno porabo vode ali električne energije ter za optimalen rezultat pranja in sušenja je pomembno, da je pralno-sušilni stroj kalibriran.

V ta namen **morate** zagnati program *Bombaž brez* perila.

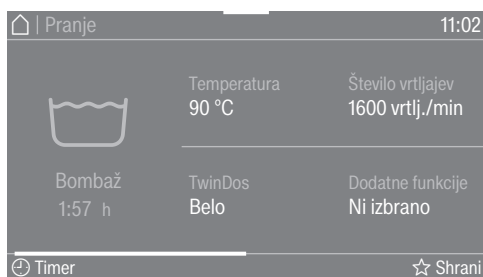
Zagon drugih programov je možen šele po kalibraciji.

Na prikazovalniku se izpiše sporočilo:

**i** Odprite vodno pipo in zaženite program *Bombaž 90 °C* brez perila.

■ Potrdite s senzorsko tipko *OK*.

Na prikazovalniku se pojavi osnovni meni programa *Bombaž*.



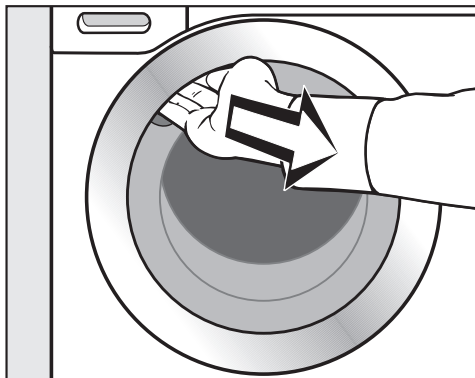
■ Odprite vodno pipo.

■ Dotaknite se senzorske tipke *Zagon/prekinitev*.

Program za kalibracijo pralno-sušilnega stroja se zažene. Traja približno dve uri.

Konec programa je prikazan s sporočilom na prikazovalniku:

**i** Prvi zagon je končan.



■ Sezite v odprtino ročaja in odprite vrata.

**Nasvet:** Vrata pustite odprta za režo, da se boben lahko suši.

■ Izklopite pralno-sušilni stroj s tipko .

## Poraba energije in vode

- Izkoristite maksimalno količino polnjenja za izbrani program pranja. Poraba energije in vode bo tako glede na skupno količino perila najmanjša.
- Programi z učinkovitejšo rabo energije in vode imajo praviloma daljše trajanje. S podaljšanjem trajanja programa se lahko pri enakem rezultatu pranja zniža dejansko dosežena temperatura pranja. Na primer program ECO 40-60 traja dlje kot program Bombaž 40 °C ali 60 °C. Vendar pa je program ECO 40-60 z vidika porabe energije in vode učinkovitejši.
- Majhne količine rahlo umazanega perila perite v programu Ekspres 20.
- Sodobna pralna sredstva omogočajo pranje tudi pri nižji temperaturi (npr. 20 °C). Izberite ustrezno nastavitev temperature in prihranite energijo.
- Za higieno v pralno-sušilnem stroju je priporočljivo, da občasno zaženete pranje s temperaturo več kot 60 °C. Na to vas opomni stroj s sporočilom Higiensko priporočilo: Izberite "Vzdrževanje" in zaženite program "Čiščenje stroja"..

## Pralna sredstva

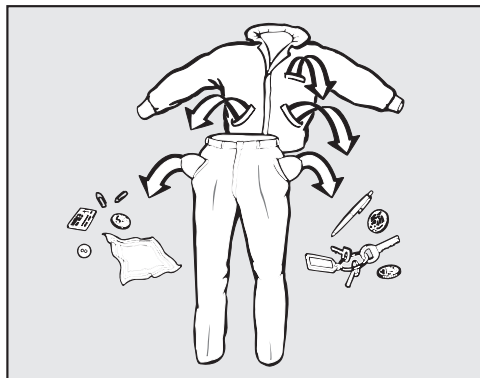
- Za natančno odmerjanje pralnega sredstva uporabite avtomatsko doziranje.
- Pri doziranju upoštevajte stopnjo umazanosti perila.
- Uporabite največ toliko pralnega sredstva, kot je navedeno na embalaži pralnega sredstva.

## Nasvet pri nadaljnjem sušenju perila v sušilnem stroju

Za prihranek energije pri sušenju izberite vedno najvišje možno število vrtljajev centrifuge po pranju in po toplem ožemanju.

# PRANJE

## 1. Priprava perila



- Izpraznite žepe.

⚠ Poškodbe zaradi tujkov.

Žebliji, kovanci, pisarniške sponke in podobni predmeti lahko poškodujejo perilo in sestavne dele stroja.

Pred pranjem preverite, če so v perilu kakršni koli tujki, in jih odstranite.

## Razvrščanje perila

- Perilo razvrstite po barvah in simbolih, ki so navedeni na všiti etiketi (pod ovratnikom ali v stranskem šivu).

**Nasvet:** Temno perilo pri prvem pranju pogosto nekoliko „spusti barvo“. Da se perilo ne bi zabarvalo, svetle in temne kose perila perite ločeno.

## Predhodna obdelava madežev

- Pred pranjem odstranite s perila morebitne madeže, po možnosti, dokler so še sveži. Madeže otrite s krpo, ki se ne obarva ali razbarva. Ne drgnite.

**Nasvet:** Madeže (kri, jajca, kava, čaj ipd.) lahko pogosto odstranite s preprostimi triki, ki jih najdete v Mielejevem leksikonu pranja. Tega najdete na Mielejevi spletni strani.

⚠ Škoda zaradi čistilnih sredstev z vsebnostjo topil.

Čistilni bencin, odstranjevalci madežev in podobna sredstva lahko poškodujejo plastične dele.


Pri obdelavi perila s tovrstnimi sredstvi pazite, da sredstvo ne pride na plastične dele stroja.

⚠ Nevarnost eksplozije zaradi čistilnih sredstev z vsebnostjo topil. Pri uporabi čistil z vsebnostjo topil lahko nastanejo eksplozivne mešanice.

V pralno-sušilnem stroju ne uporabljajte nobenih sredstev z vsebnostjo topil.

## Splošni nasveti

- Zaves: odstranite kljukice in vrvice ali jih povežite v mošnjček.
- Loke, ki so izpadli iz modrčkov, zašijte ali odstranite.
- Zadrge, sprijemne trakove, kaveljčke in obročke pred pranjem zapnite.
- Prevleke za odeje in blazine zapnite, da vanje ne bodo zašli drobni kosi perila.

Ne perite kosov perila, ki so označeni kot **neprimerni za pranje** (simbol za nego )


## 2. Izbira programa

### Vklop pralno-sušilnega stroja

- Pritisnite tipko .

Vklopi se osvetlitev bobna.

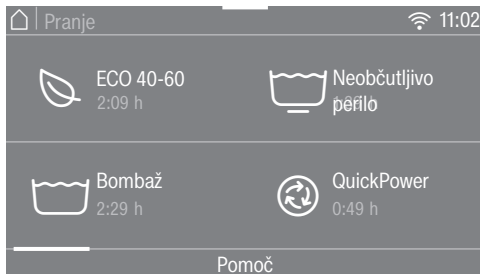
Osvetlitev bobna se avtomatsko izklopi po nekaj minutah.

**Nasvet:** Če želite ponovno vklopiti osvetlitev bobna, odprite spustni meni v meniju Pregled in se dotaknite senzorske tipke .

Na prikazovalniku se pojavi glavni meni.

### Izbira programa

- Dotaknite se senzorske tipke Pranje.



- Listajte po prikazovalniku v desno, dokler se ne pojavi želeni program.

- Dotaknite se senzorske tipke programa.

Na prikazovalniku se pojavi osnovni meni programa.



Za izbiro programa imate na voljo tri dodatne možnosti:

- shranjeni lastni programi
- pomočnik za pranje/sušenje
- Miele MobileStart

# PRANJE

---

## 3. Izbira nastavitvev programov

### Izbira temperature

Prednastavljeno temperaturo programa pranja lahko spremenite.

Temperature, ki so dosežene v pralno-sušilnem stroju, lahko odstopajo od nastavljenih. Kombinacija uporabljene energije in časa pranja doseže optimalen rezultat pranja.

- Dotaknite se senzorske tipke Temperatura.

- Izberite želeno temperaturo.

Prikazovalnik se preklopi v osnovni meni programa pranja.

### Izbira števila vrtljajev

Prednastavljeno število vrtljajev centrifuge v izbranem programu lahko spremenite.

- Dotaknite se senzorske tipke Število vrtljajev.

- Izberite želeno število vrtljajev centrifuge.

Prikazovalnik se preklopi v osnovni meni programa pranja.

### Aktivacija sistema TwinDos

Doziranje TwinDos je avtomatsko vklopljeno v vseh programih, v katerih je doziranje mogoče.

#### 1. Izklop ali vklop sistema TwinDos

- Dotaknite se senzorske tipke TwinDos in izberite Izklop ali Vkllop.

## 2. Izbira pralnega sredstva

Pri uporabi Mielejevega dvofaznega sistema morate vnesti barvno sestavo perila.

- Izberite Belo, če želite oprati bele kose perila, ali Pisano, če perete pisano perilo.

Če uporabite drugo pralno sredstvo, ga morate izbrati.

- Izberite ležišče ① ali ②.

**Nasvet:** Prikazana so samo pralna sredstva, ki so dovoljena za izbrani program.

## 3. Izbira stopnje umazanosti

Prikazovalnik se preklopi na nastavitev stopnje umazanosti perila.

- Izberite Malo, Normalno ali Močno.
- Izbiro potrdite s senzorsko tipko OK.

Doziranje TwinDos je vklopljeno.

Prikazovalnik se preklopi v osnovni meni programa pranja.

Podrobnejše informacije so navedene v poglavju „Pranje“, odstavek „5. Dodajanje pralnega sredstva“, „TwinDos“.



## Izbira dodatnih funkcij

Programe pranja lahko dopolnite s pomočjo dodatnih funkcij.

- Dotaknite se senzorske tipke **Dodatne funkcije**.
- Izberite eno ali več dodatnih funkcij.

Vseh dodatnih funkcij ni mogoče kombinirati med seboj. Dodatne funkcije, ki jih ni mogoče kombinirati, so prikazane zatemnjeno in niso na voljo.

- Potrdite s senzorsko tipko **OK**.

Prikazovalnik se preklopi v osnovni meni programa pranja.

Podrobnejše informacije so navedene v poglavju „Pranje“, odstavek „Dodatne funkcije“.

## Aktivacija funkcije **CapDosing**

Pri tem programu pranja lahko uporabite funkcijo doziranja kapsul.

- Dotaknite se senzorske tipke **CapDosing**.

Na prikazovalniku se prikažejo vrste kapsul, ki jih lahko izberete za ta program.

- Izberite želeno vrsto kapsule.

Doziranje kapsul je aktivirano.

Na prikazovalniku se pojavi osnovni meni.

Podrobnejše informacije so navedene v poglavju „Pranje“, odstavek „5. Dodajanje pralnega sredstva“, „CapDosing“.

## Izbira madežev

Da bo perilo, na katerem so madeži, bolje oprano, lahko izberete različne vrste madežev. Program pranja se ustrezno prilagodi.

- Dotaknite se senzorske tipke **Madeži**.
- S seznama izberite vrste madežev, ki so na vašem perilu.
- Izbiro potrdite s senzorsko tipko **OK**.

Pri izbiri določenih madežev se prikažejo koristne informacije.

- Informacije potrdite s senzorsko tipko **OK**.

Na prikazovalniku se pojavi osnovni meni.

## **Timer**

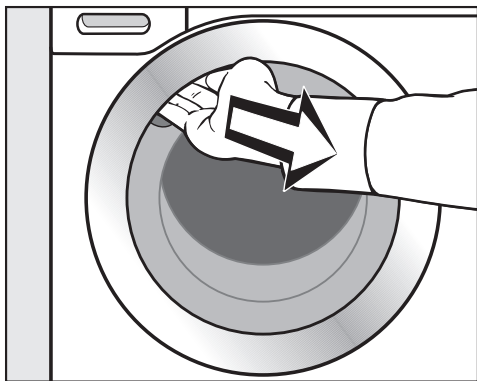
S timerjem lahko določite čas konca ali začetka programa.

Podrobnejše informacije najdete v poglavju „Timer/SmartStart“.

# PRANJE

## 4. Vlaganje perila

### Odpiranje vrat



- Sezite v odprtino ročaja in odprite vrata.

Preden v boben vložite perilo, preverite, da v njem ni živali ali tujkov.

- V boben vložite razrahljano in ne zloženo perilo.

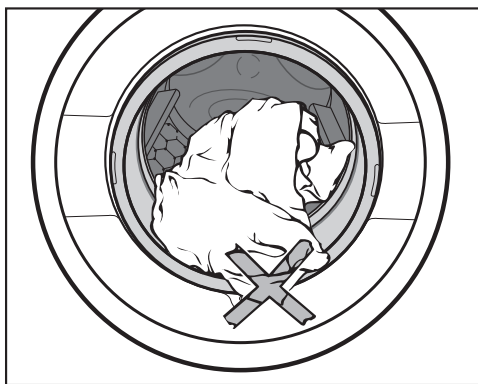
Če boste v boben vložili kose perila različnih velikosti, bo učinek pranja močnejši, med ožemanjem pa se bo perilo tudi bolj enakomerno razporedilo.

Pri maksimalni količini polnjenja je poraba energije in vode glede na celotno količino perila najmanjša. Prekomerna napolnjenost stroja poslabša rezultate pranja, perilo pa se bolj zmečka.

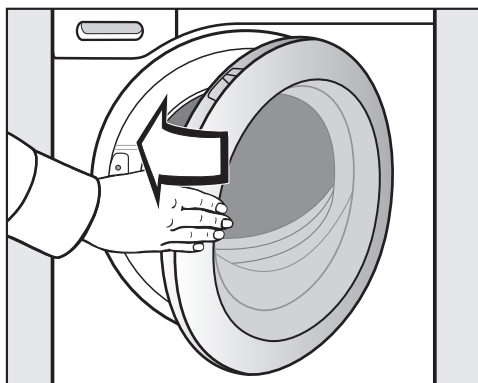
**Nasvet:** V spustnem meniju je prikazana maksimalna količina polnjenja v izbranem programu.

Poleg tega je v korakih po 25 % prikazano, koliko odstotkov maksimalne količine polnjenja je v bobnu in koliko pralnega sredstva morate dozirati, če **ne** izberete doziranja TwinDos.

### Zapiranje vrat



- Pazite, da med vrati in tesnilnim obročem ne ostane noben kos perila.



- Z rahlim zamahom zaprite vrata.

## 5. Dodajanje pralnega sredstva

Pralno sredstvo lahko dodate prek sistema TwinDos **(A)**, v predal za pralna sredstva **(B)** ali z doziranjem kapsul **(C)**.

### **(A) TwinDos**

Pralno-sušilni stroj je opremljen s sistemom TwinDos.


TwinDos morate aktivirati, glejte poglavje „Prvi zagon“.

### **Način delovanja sredstev UltraPhase 1 in UltraPhase 2**

UltraPhase 1 je tekoče pralno sredstvo, ki sprosti umazanijo in odstrani najobičajnejše madeže. UltraPhase 2 je belilno sredstvo in odstrani trdovratne madeže. Sredstvi se med postopkom pranja dozirata ločeno, vsako v ravno pravem trenutku, da je rezultat pranja optimalen. UltraPhase 1 in UltraPhase 2 poskrbita za temeljito čistočo belega in pisanega perila. UltraPhase 1 in UltraPhase 2 lahko kupite v kartušah za enkratno uporabo v spletni prodajalni Miele [www.shop.miele.com](http://www.shop.miele.com)) ali pri prodajalcu opreme Miele.

### **Vklop doziranja TwinDos**

Doziranje TwinDos je avtomatsko vklopljeno v vseh programih, v katerih je doziranje mogoče.

**Nasvet:** Količine doziranja pralnih sredstev so prednastavljene. Če pride do premočnega penjenja, lahko v meniju  *Nastavitve*, *Potek programa*, *TwinDos* zmanjšate količino doziranja.

### **Sprememba doziranja TwinDos**

Spremenite lahko predlagano barvno sestavo perila.

- Dotaknite se senzorske tipke TwinDos in izberite želeno barvno sestavo.

### **Izklop doziranja TwinDos**




- Dotaknite se senzorske tipke TwinDos.
- Dotaknite se senzorske tipke Izklop.


# PRANJE

---

## Izbira stopnje umazanosti

Umazanost perila nastavite v treh stopnjah:

-  Malo  
Umazanija in madeži niso vidni.
-  Normalno  
Umazanija je vidna in/ali razpoznavni so maloštevilni majhni madeži.
-  Močno  
Umazanija in/ali madeži so jasno vidni.

Količina doziranja pralnega sredstva prek sistema TwinDos in količina vode med izpiranjem sta nastavljeni za stopnjo umazanosti  Normalno.


- Dotaknite se senzorske tipke TwinDos, če želite izbrati drugo stopnjo umazanosti.

Količina pralnega sredstva in količina vode za izpiranje se bosta ustrezno prilagodili stopnji umazanosti.

V nekaterih programih ni mogoče izbrati stopnje umazanosti perila. Ti programi so predvideni za pranje rahlo umazanega perila.

## Uporaba dodatnih sredstev za odstranjevanje madežev

Če uporabite še dodatna sredstva za odstranjevanje madežev, imate naslednji možnosti:

- Uporaba kapsule ojačevalca pralnega učinka (Booster) in aktivacija doziranja kapsul
- Sol za odstranjevanje madežev napolnite v prekat  predala za pralna sredstva.

## Ⓑ Predal za pralna sredstva

Uporabite lahko vsa sodobna pralna sredstva, ki so namenjena za gospodinjske pralne stroje. Na embalaži pralnega sredstva so navodila za uporabo in doziranje.

Pazite, da je doziranje TwinDos izklopljeno.

Pri doziranju pralnega sredstva se ravnajte po vrednosti priporočila za doziranje v spustnem meniju.

Navedeni odstotki se nanašajo na količino pralnega sredstva, ki je navedena na embalaži.

40 % = malo manj kot polovica

50 % = polovica

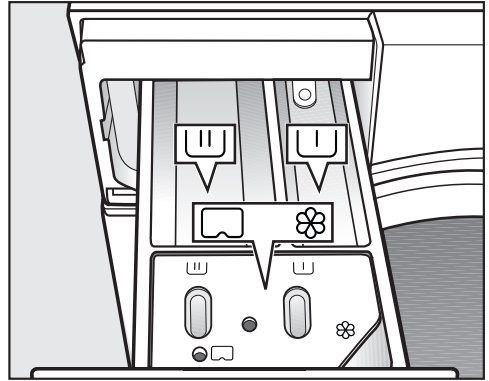
60 % = malo več kot polovica

75 % = tri četrtine





100 % = celotna priporočena količina pralnega sredstva

Upoštevajte trdoto vode.

## Dodajanje pralnega sredstva



■ Izvlecite predal za pralna sredstva in ga napolnite s pralnim sredstvom.

-  pralno sredstvo za predpranje
-  pralno sredstvo za glavno pranje in namakanje
-  mehčalec, sintetično ali tekoče
-  sredstvo za škrobljenje oziroma kapsula

## Uporaba tekočih pralnih sredstev pri predpranju

Če je aktivno predpranje, uporaba tekočih pralnih sredstev med glavnim pranjem ni mogoča.

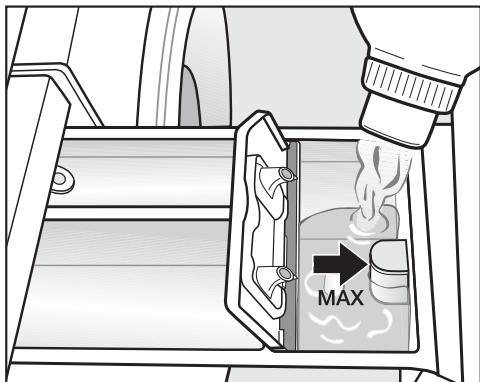
Za glavno pranje uporabite praškasto pralno sredstvo.

## Uporaba tablet ali mehkih kapsul pralnega sredstva

Pralna sredstva v tabletah in mehkih kapsulah vedno dodajte neposredno k perilu v boben. Dodajanje tovrstnih sredstev v predal za pralna sredstva ni mogoče.

# PRANJE

## Dodajanje mehčalca



- Mehčalec, sintetično ali tekoče sredstvo za škrobljenje dodajte v prekat ☼. **Upoštevajte oznako za maksimalno višino polnjenja.**

Ob zadnjem izpiranju stroj avtomatsko doda sredstvo, ki je v prekatu. Po koncu programa ostane v prekatu ☼ majhna količina vode.

Po večkratnem avtomatskem doziranju sredstva za škrobljenje očistite predal za pralna sredstva, zlasti sesalno natego.

## Nasveti za doziranje

Pri doziranju pralnega sredstva upoštevajte stopnjo umazanosti in količino perila. Pri manjši količini polnjenja zmanjšajte količino pralnega sredstva (npr. pri polovičnem polnjenju uporabite za  $\frac{1}{3}$  manj pralnega sredstva).

### Zaradi premalo pralnega sredstva:

- perilo ni čisto in postane sčasoma sivo in trdo,
- je morebitni razvoj plesni v pralno-sušilnem stroju hitrejši,
- se maščoba ne odstrani iz perila v celoti,
- se na grelnikih hitreje kopiči vodni kamen.

### Zaradi preveč pralnega sredstva:

- je rezultat pranja, izpiranja in ožemanja slabši,
- je poraba vode zaradi avtomatskega vklopa dodatnega izpiranja večja,
- je obremenitev okolja večja.

Dodatne informacije o pralnih sredstvih in doziranju najdete v poglavju „Pranje“, odstavek „Pralna sredstva“.

## © CapDosing

Če ste pri nastavitvi programa izbrali CapDosing, se bo pralno sredstvo za ta program pranja doziralo prek kapsul.

Za posamezen program pranja lahko izberete le eno kapsulo.

Na voljo so vam kapsule s tremi različnimi vsebinami:

- ☼ = sredstvo za nego perila (npr. mehčalec, impregnacijsko sredstvo)
- ☼☼ = dodatek (npr. ojačevalec učinka pralnega sredstva)
- ☼☼☼ = pralno sredstvo (samo za glavno pranje)

Ena kapsula vedno vsebuje ustrezno količino sredstva za en postopek pranja.

Kapsule lahko naročite v Mielejevi spletni prodajalni ali pa jih kupite na servisu Miele oziroma v trgovini z opremo Miele.

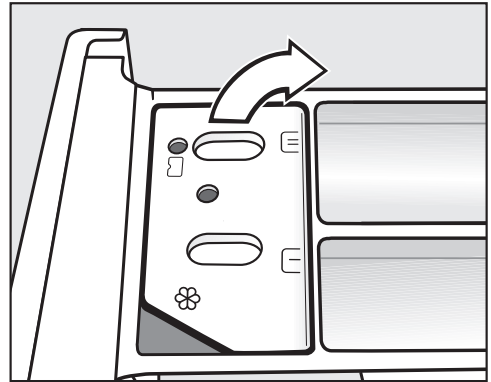
⚠ Kapsule lahko ogrozijo vaše zdravje.

Sestavine kapsul lahko ob stiku s kožo ali zaužitju povzročijo tveganje za zdravje.

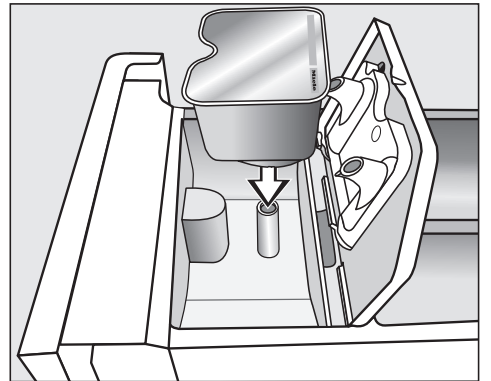
Kapsule hranite zunaj dosega otrok.

## Vlaganje kapsul

- Odprite predal za pralna sredstva.

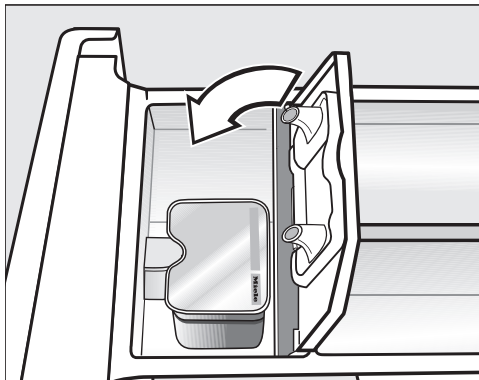


- Odprite pokrov prekata ☼☼☼/☼☼.



- Kapsulo čvrsto pritisnite v prekat.

# PRANJE



- Po koncu programa odstranite prazno kapsulo.


Iz tehničnih razlogov v kapsuli vedno ostane malo vode.


- Trdno zaprite pokrov prekata.
- Zaprite predal za pralna sredstva.

Ko kapsulo vstavite v prekat predala za pralna sredstva, se odpre. Če jo neuporabljeno odstranite iz predala, lahko iz nje izteče vsebina.

Kapsule ne smete ponovno uporabiti in jo zavržite.

Vsebina posamezne vrste kapsule se nato doda v pravem trenutku med postopkom pranja.

Pri doziranju kapsul voda teče v komoro  izključno prek kapsule.

Če uporabite kapsulo, v prekat  ne smete dodati še mehčalca.



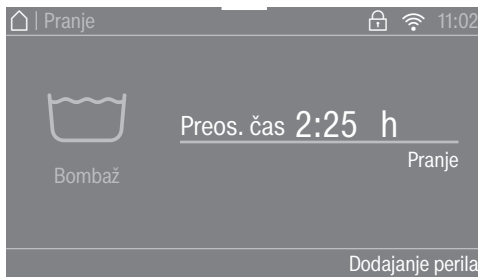
## 6. Zagon programa

Ko senzorska tipka *Zagon/prekinitev* pulzira, lahko zaženete program.

- Dotaknite se senzorske tipke *Zagon/prekinitev*.

Vrata se zaklenejo in program pranja se začne.

Na prikazovalniku se izpiše programski status.



Pralno-sušilni stroj vas obvešča o trenutno doseženi fazi programa in preostalem trajanju programa.

Če je izbrana prednastavitev zagona, je razvidna na prikazovalniku.

### Varčevanje z energijo

Po 10 minutah elementi za prikaz potemniijo. Senzorska tipka *Zagon/prekinitev* počasi utripa.

Elemente za prikaz lahko ponovno vklopite:

- Dotaknite se senzorske tipke *Zagon/prekinitev* (to ne vpliva na program, ki se izvaja).

## Dodajanje perila - AddLoad

Dodajanje ali odzemanje perila je mogoče, dokler na prikazovalniku sveti Dodajanje perila.

- Dotaknite se senzorske tipke Dodajanje perila.

Na prikazovalniku se izpiše:

⋮ Počakajte ...

Program pranja se ustavi in vrata se odklenejo.

- Odprite vrata stroja.
- Dodajte ali odzemetite perilo.
- Zaprite vrata.
- Dotaknite se senzorske tipke *Zagon/prekinitev*.

Program se nadaljuje.

### Upoštevajte:

Pralno-sušilni stroj po zagonu programa ne more več zaznavati sprememb v količini perila.

Če naknadno vložite/vzamete perilo iz bobna, stroj zato vedno izhaja iz maksimalne količine polnjenja.

# PRANJE

## 7. Konec programa/jemanje perila iz stroja

V fazi zaščite pred mečkanjem se boban še do 30 minut po koncu programa občasno zavrti. Vrata so zaklenjena in na prikazovalniku je izpisano: Konec/zaščita pred mečk. in Sprostite s tip. "zagon/prekinitev" ..

- Pritisnite tipko *Zagon/prekinitev*.


Vrata se odklenejo.

Ko je faza zaščite pred mečkanjem končana, se vrata avtomatsko odklenejo.

- Odprite vrata bobna.
- Vzemite perilo iz stroja.

Kosi perila, ki jih pozabite v pralnem stroju, se lahko med naslednjim pranjem skrčijo ali zabarvajo drugo perilo.

Iz bobna vzemite vse kose perila.

- Če ste uporabili kapsulo, iz predala za pralna sredstva odstranite prazno kapsulo.
- Izklopite pralno-sušilni stroj s tipko .

**Nasvet:** Upoštevajte napotke v poglavju „Po vsakem pranju ali sušenju“.

## Ožemanje

Program	vrtlj./min
EKO 40–60	1.600
Bombaž	1.600
Neobčutljivo perilo	1.200
QuickPower	1.600
Občutljivo perilo	900
Srajce	900
Volna	1.200
Jeans	900
Outdoor	800
Impregnacija	1.000
Zavese	600
Ekspres 20	1.200
Športna oblačila	1.200
Temno perilo	1.200
Športna obutev	600
Svila	600
Puh	1.200
Vzglavniki	1.200
Bombaž, higiena	1.600
Avtomatski plus	1.400
Novo perilo	1.200
Črpanje/ožemanje	1.600
Samo izpiranje	1.600
Škrobljenje	1.600
Bombaž 	1.600

## Število vrtljajev centrifuge med zadnjim ožemanjem

Ob izbiri programa se na prikazovalniku vedno izpiše optimalno število vrtljajev centrifuge za ta program.

V nekaterih programih pranja je mogoče izbrati večje število vrtljajev.

V tabeli so navedena maksimalna števila vrtljajev centrifuge, ki jih je mogoče izbrati.

## Brez zadnjega ožemanja (prekinitev po izpiranju)

- Izberite dodatno funkcijo *Prekinitev po izpiranju*.

Perilo ostane po zadnjem postopku izpiranja v vodi. Tako je manj zmečkano, če ga ne vzamete iz stroja takoj po koncu programa.

### Zagon zadnjega ožemanja:

Nastavljeno je optimalno število vrtljajev za izbrani program pranja. Število vrtljajev centrifuge lahko spremenite.

- Dotaknite se senzorske tipke *Sprememba št. vrtljajev*.
- Izberite želeno število vrtljajev.
- Zaženite zadnje ožemanje s senzorsko tipko *Zagon/prekinitev*.

### Prekinitev programa:

- Dotaknite se senzorske tipke *Sprememba št. vrtljajev*.
- Izberite število vrtljajev 0 vrtlj./min (brez ožemanja).
- Dotaknite se senzorske tipke *Zagon/prekinitev*.

Voda se izčrpa iz stroja.

## Ožemanje med izpiranjem

Perilo se po glavnem pranju in med postopki izpiranja ožame. Če zmanjšate število vrtljajev med zadnjim ožemanjem, se po potrebi zmanjša tudi število vrtljajev ožemanja med izpiranjem.

## Brez ožemanja med izpiranjem in zadnjega ožemanja

- Dotaknite se senzorske tipke *Število vrtljajev*.
- Izberite število vrtljajev 0 vrtlj./min (brez ožemanja).

Po zadnjem izpiranju se voda izčrpa iz stroja in vklopi se funkcija zaščite pred mečkanjem.



Pri tej nastavitvi se pri nekaterih programih izvede še dodaten postopek izpiranja.

# PRANJE

## Pregled programov

<b>EKO 40–60</b>		<b>maksimalno 9,0 kg</b>	
Vrsta perila	Normalno umazano bombažno perilo		
Nasvet	<ul style="list-style-type: none"><li>- V enem postopku pranja se lahko opere mešano bombažno perilo, deklarirano za pranje pri 40 °C in 60 °C.</li><li>- Program je z vidika porabe energije in vode za pranje bombažnega perila najučinkovitejši.</li></ul>		
<b>Navodilo za inštitute za preizkušanje:</b> Preizkusni program za upoštevanje Uredbe Komisije (EU) št. 2019/2023 o okoljsko primerni zasnovi in Uredbe št. 2019/2014 o označevanju z energijsko nalepko. Med primerjalnimi testi mora biti doziranje TwinDos izklopljeno.			
<b>Bombaž</b>		<b>90 °C do hladna voda</b>	<b>maksimalno 9,0 kg</b>
Vrsta perila	Majice, spodnje perilo, namizno perilo ipd., perilo iz bombaža, lanu ali mešanic		
Nasvet	<ul style="list-style-type: none"><li>- Pri posebnih higienskih zahtevah izberite nastavitev temperature vsaj 60 °C.</li><li>- Program s temperaturo 20 °C za rahlo umazano bombažno perilo.</li></ul>		
<b>Neobčutljivo perilo</b>		<b>60 °C do hladna voda</b>	<b>maksimalno 4,0 kg</b>
Vrsta perila	Perilo iz sintetičnih vlaken, mešanic ali bombaža, obdelanega za lahko vzdrževanje		
Nasvet	Pri perilu, ki se rado mečka, zmanjšajte število vrtljajev centrifuge.		
<b>QuickPower</b>		<b>60 °C do 40 °C</b>	<b>maksimalno 4,0 kg</b>
Vrsta perila	Normalno umazano perilo, ki bi ga lahko oprali tudi v programu <i>Bombaž</i>		
Nasvet	Perilo se zaradi posebnega načina prepojitve in posebnega ritma pranja opere izjemno hitro in temeljito.		
<b>Občutljivo perilo</b>		<b>60 °C do hladna voda</b>	<b>maksimalno 3,0 kg</b>
Vrsta perila	Občutljivo perilo iz sintetičnih vlaken, mešanic materialov ali viskoze		
Nasvet	Pri perilu, ki se rado mečka, izklopite ožemanje.		


# PRANJE

<b>Srajce</b>		<b>60 °C do hladna voda</b>	<b>maks. 1,0 kg/2,0 kg</b>
Vrsta perila	Srajce in bluže iz bombaža ali mešanic materialov		
Nasvet	<ul style="list-style-type: none"> <li>- Ovratnike in manšete po potrebi predhodno pripravite z ustreznim sredstvom.</li> <li>- Srajce in bluže obrnite narobe, zapnite gumbe, ovratnike in manšete pa zapognite navznoter.</li> <li>- Svilene srajce in bluže perite v programu <i>Svila</i> .</li> <li>- Če je vklopljena dodatna funkcija <i>Glajenje</i>, zmanjšajte količino polnjenja na največ 1,0 kg.</li> </ul>		
<b>Volna</b> 		<b>40 °C do hladna voda</b>	<b>maksimalno 2,0 kg</b>
Vrsta perila	Perilo iz volne ali mešanic z volno		
Nasvet	Če se perilo rado mečka, upoštevajte število vrtljajev centrifuge med zadnjim ožemanjem.		
<b>Jeans</b>		<b>60 °C do hladna voda</b>	<b>maksimalno 3,0 kg</b>
Nasvet	<ul style="list-style-type: none"> <li>- Oblačila iz jeansa perite obrnjena z licem navznoter.</li> <li>- Blago iz jeansa med prvim pranjem pogosto „spusti“ barvo. Svetle in temne kose perila zato perite ločeno.</li> <li>- Pred pranjem zaprite gumbe in zadrge.</li> </ul>		
<b>Outdoor</b>		<b>40 °C do hladna voda</b>	<b>maksimalno 2,5 kg</b>
Vrsta perila	Funkcionalna oblačila, kot so jopiči in hlače za aktivnosti na prostem s posebnimi membranami, npr. Gore-Tex <sup>®</sup> , SYMPATEX <sup>®</sup> , WINDSTOPPER <sup>®</sup> .		
Nasvet	<ul style="list-style-type: none"> <li>- Zaprite zadrge in sprijemne trakove.</li> <li>- Ne uporabite mehčalca.</li> <li>- Po potrebi lahko oblačila za aktivnosti na prostem dodatno obdelate v programu <i>Impregnacija</i>. Impregnacija po vsakem pranju ni priporočljiva.</li> </ul>		

# PRANJE

<b>Impregnacija</b>		<b>40 °C</b>	<b>maksimalno 2,5 kg</b>
Vrsta perila	Za dodatno obdelavo perila iz mikrovlagen, smučarskih oblačil ali namiznega perila iz pretežno sintetičnih vlaken, da se doseže učinek odbijanja vode in umazanije.		
Nasvet	<ul style="list-style-type: none"> <li>- Perilo mora biti sveže oprano in ožeto ali posušeno.</li> <li>- Da bo učinek optimalen, naj se postopek zaključi s toplotno obdelavo. Ta lahko poteka s sušenjem v pralno-sušilnem stroju ali z likanjem.</li> </ul>		
<b>Zavese</b>		<b>40 °C do hladna voda</b>	<b>maksimalno 2,0 kg</b>
Vrsta perila	Zavese, za katere proizvajalec dovoljuje strojno pranje		
Nasvet	<ul style="list-style-type: none"> <li>- Za odstranitev prahu izberite <i>Predpranje</i>.</li> <li>- Pri zavesah, ki se rade mečkajo, zmanjšajte število vrtljajev centrifuge ali izklopite ožemanje.</li> <li>- Odstranite obročke na zavesah.</li> </ul>		
<b>Ekspres</b>		<b>40 °C do hladna voda</b>	<b>maksimalno 3,5 kg</b>
Vrsta perila	Bombažno perilo, ki je bilo zelo malo nošeno in je le rahlo umazano		
<b>Športna oblačila</b>		<b>60 °C do hladna voda</b>	<b>maksimalno 3,0 kg</b>
Vrsta perila	Oblučila za šport in fitnes, na primer dresi in hlače, športna oblačila iz mikrovlagen in flisa		
Nasvet	<ul style="list-style-type: none"> <li>- Ne uporabite mehčalca.</li> <li>- Upoštevajte simbole za nego na etiketi proizvajalca.</li> </ul>		
<b>Temno perilo</b>		<b>60 °C do hladna voda</b>	<b>maksimalno 3,0 kg</b>
Vrsta perila	Črni in temni kosi perila iz bombaža ali mešanic		
Nasvet	Perilo pred pranjem obrnite z licem navznoter.		

# PRANJE

<b>Športna obutev</b>		<b>40 °C do hladna voda</b>	<b>največ 2 para</b>
Vrsta perila	Športni čevlji (ni primerno za usnjene čevlje)		
Nasvet	<ul style="list-style-type: none"> <li>- Obvezno upoštevajte navodila za vzdrževanje, ki jih navaja proizvajalec.</li> <li>- Ne uporabite mehčalca.</li> <li>- Grobo umazanijo predhodno odstranite s ščetko.</li> <li>- Za odstranitev prahu se avtomatsko izvede predizpiranje brez pralnega sredstva.</li> </ul>		
<b>Svila </b>		<b>30 °C do hladna voda</b>	<b>maksimalno 1,0 kg</b>
Vrsta perila	Svila in vse vrste perila za ročno pranje, ki ne vsebuje volne		
Nasvet	Fine hlačne nogavice in modrčke perite v vrečki za pranje.		
<b>Puh</b>		<b>60 °C do hladna voda</b>	<b>maksimalno 2,0 kg</b>
Vrsta perila	Jakne, spalne vreče, vzglavniki in drugi izdelki s polnilom iz puha		
Nasvet	<ul style="list-style-type: none"> <li>- Iz perila pred pranjem iztisnite zrak, da preprečite čezmerno penjenje. V ta namen perilo natlačite v ozko vrečo za perilo ali pa povežite s pralnim trakom.</li> <li>- Upoštevajte simbole za nego na všiti etiketi.</li> </ul>		
<b>Vzglavniki</b>		<b>60 °C do hladna voda</b>	<b>2 blazini (40 x 80 cm) ali 1 blazina 80 x 80 cm</b>
Vrsta perila	Pralne blazine s sintetičnim polnilom		
Nasvet	<ul style="list-style-type: none"> <li>- Iz perila pred pranjem iztisnite zrak, da preprečite čezmerno penjenje. V ta namen perilo natlačite v ozko vrečo za perilo ali pa povežite s pralnim trakom.</li> <li>- Upoštevajte simbole za nego na všiti etiketi.</li> </ul>		
<b>Bombaž, higiena</b>		<b>90 °C do 60 °C</b>	<b>maksimalno 9,0 kg</b>
Vrsta perila	Perilo iz bombaža ali lanu, ki je v neposrednem stiku s kožo ali pri katerem obstajajo posebne higienske zahteve, npr. spodnje perilo, posteljno perilo in posteljnina za alergike.		
Nasvet	Upoštevajte napotke proizvajalca na všiti etiketi.		

# PRANJE

<b>Avtomatski plus</b>		<b>40 °C do hladna voda</b>	<b>maksimalno 6,0 kg</b>
Vrsta perila	Po barvah razvrščeno perilo, primerno za programa <i>Bombaž</i> in <i>Neobčutljivo perilo</i>		
Nasvet	Parametri pranja (npr. nivo vode, ritem pranja in profil ožemanja) se avtomatsko prilagodijo, da sta za vsako perilo vedno dosežena najboljša mogoča nega in učinek pranja.		
<b>Novo perilo</b>		<b>40 °C do hladna voda</b>	<b>maksimalno 2,0 kg</b>
Vrsta perila	Novo perilo iz bombaža, sintetičnih vlaken in novo frotirasto perilo		
Nasvet	Iz vlaken se odstranijo ostanki proizvodnje.		
<b>Črpanje/ožemanje</b>			<b>maksimalno 9,0 kg</b>
Nasvet	<ul style="list-style-type: none"> <li>- Samo črpanje: število vrtljajev centrifuge nastavite na 0 vrtlj./min.</li> <li>- Upoštevajte nastavljeno število vrtljajev centrifuge.</li> </ul>		
<b>Samo izpiranje</b>			<b>maksimalno 9,0 kg</b>
Vrsta perila	Za izpiranje ročno opranega perila.		
Nasvet	Pri perilu, ki se rado mečka, upoštevajte število vrtljajev centrifuge med zadnjim ožemanjem.		
<b>Škrobljenje</b>			<b>maksimalno 9,0 kg</b>
Vrsta perila	Prti, serviete, delovna oblačila, ki jih je treba škrobiti.		
Nasvet	<ul style="list-style-type: none"> <li>- Pri perilu, ki se rado mečka, upoštevajte število vrtljajev centrifuge med zadnjim ožemanjem.</li> <li>- Perilo, ki ga želite naškrobiti, mora biti sveže oprano, vendar mu ne sme biti dodan mehčalec.</li> </ul>		
<b>Bombaž</b> <input type="checkbox"/>		<input type="checkbox"/> 60°C / <input type="checkbox"/> 40°C	<b>maksimalno 9,0 kg</b>
Vrsta perila	Normalno umazano bombažno perilo		
Nasvet	<ul style="list-style-type: none"> <li>- Te nastavitve so z vidika porabe energije in vode za pranje bombažnega perila najbolj učinkovite.</li> <li>- Pri <input type="checkbox"/> 60°C je dosežena temperatura pranja nižja od 60 °C. Učinkovitost pranja ustreza programu <i>Bombaž 60 °C</i>.</li> </ul>		
<b>Navodilo za inštitute za preizkušanje:</b> preizkusni program po EN 60456.			






## Potek programa

	Glavno pranje		Izpiranje		Ožemanje
	Nivo vode	Ritem pranja	Nivo vode	Postopki izpiranja	
EKO 40–60		Ⓐ		2–3 <sup>2</sup>	✓
Bombaž		Ⓐ		2–5 <sup>1,2,3</sup>	✓
Neobčutljivo perilo		Ⓑ		2–4 <sup>2,3</sup>	✓
QuickPower		Ⓐ		2	✓
Občutljivo perilo		Ⓒ		2–4 <sup>2,3</sup>	✓
Srajce		Ⓒ		3–4 <sup>3</sup>	✓
Volna		Ⓔ		2	✓
Jeans		Ⓑ		2–4 <sup>2,3</sup>	✓
Outdoor		Ⓒ		3–4 <sup>3</sup>	✓
Impregnacija	–	Ⓑ		1	✓
Zavesa		Ⓒ		3–4 <sup>3</sup>	✓
Ekspres 20		Ⓐ		1	✓
Športna oblačila		Ⓒ		2–3 <sup>3</sup>	✓
Temno perilo		Ⓑ		3–5 <sup>2,3</sup>	✓
Športna obutev <sup>4</sup>		Ⓓ		2	✓
Svila		Ⓔ		2	✓
Puh <sup>5</sup>		Ⓒ		3–4 <sup>3</sup>	✓
Vzglavniki <sup>5</sup>		Ⓒ		3–4 <sup>3</sup>	✓
Bombaž, higiena		Ⓐ		3–5 <sup>2,3</sup>	✓
Avtomatski plus		Ⓐ Ⓑ		2–4 <sup>2,3</sup>	✓
Novo perilo		Ⓑ		2–3 <sup>3</sup>	✓
Samo izpiranje	–	–		2	✓
Škrobljenje		Ⓑ	–	–	✓

Legenda je na naslednji strani.

# PRANJE

---

-  = nizek nivo vode  
 = srednji nivo vode  
 = visok nivo vode  
Ⓐ = intenziven ritem pranja  
Ⓑ = normalen ritem pranja  
Ⓒ = zelo nežen ritem pranja  
Ⓓ = nihajoč ritem pranja  
Ⓔ = ritem ročnega pranja  
✓ = se izvede  
– = se ne izvede

Pralno-sušilni stroj je opremljen s povsem elektronskim krmiljenjem s količinsko avtomatiko. Stroj samodejno določi potrebno porabo vode glede na količino in vpojnost vložnega perila.

Opisani poteki programov se vedno nanašajo na osnovne programe pri maksimalnem polnjenju.

Prikazovalnik pralno-sušilnega stroja vas med potekom programa ves čas obvešča, katera faza programa se trenutno izvaja.

## Posebnosti v poteku programa

### Zaščita pred mečkanjem:

Boben se še do 30 minut po koncu programa obrača, da prepreči mečkanje perila.

Izjema: V programih *Volna* in *Svila* se zaščita pred mečkanjem ne izvede. Pralno-sušilni stroj lahko kadar koli odprete.

<sup>1</sup> Če je izbrana temperatura 60 °C ali več, se izvedeta dva postopka izpiranja. Če pa je izbrana temperatura pod 60 °C, se izvedejo trije postopki izpiranja.

### <sup>2</sup> Dodatno izpiranje se izvede, če:

- je v bobnu preveč pene
- je izbrano število vrtljajev centrifuge med zadnjim ožemanjem manjše od 700 vrtlj./min

### <sup>3</sup> Dodatno izpiranje se izvede, če:

- je izbrana dodatna funkcija Dodatno izpiranje.

### <sup>4</sup> Predizpiranje:

- Za odstranitev prahu se avtomatsko izvede predizpiranje.

### <sup>5</sup> Zagon centrifuge:

- Pred postopkom pranja se vklopi centrifuga, da se iz polnila iztisne zrak.

## PowerWash

Postopek pranja PowerWash, ki ga je razvilo podjetje Miele, se uporabi v naslednjih programih:

- *EKO 40–60* (pri majhnih in srednjih količinah perila)
- *Bombaž* (pri majhnih in srednjih količinah perila)
- *QuickPower*
- Neobčutljivo perilo
- Srajce
- Avtomatski plus
- Občutljivo perilo

## Način delovanja

Pri običajnem postopku pranja se perilo opere z več vode, kot je lahko vpije. Celotno količino te vode je treba segreti.

Pri postopku pranja PowerWash se perilo opere z le malo več vode, kot je lahko vpije. Voda, ki je ne vpije perilo, ogreje boben in perilo ter se vedno znova razprši v perilo. To zmanjša porabo energije.

## Aktivacija

Postopek pranja PowerWash se v zgoraj navedenih programih **avtomatsko** aktivira.

V naslednjih okoliščinah se postopek PowerWash ne izvede:

- Izbrano število vrtljajev centrifuge med zadnjim ožemanjem je manjše od 600 vrtlj./min.
- Za glavno pranje je nastavljeno doziranje kapsul (☉, ☺).

- Temperatura pranja presega 60 °C.
- Izbrane so dodatne funkcije, kot je *Predpranje* ali *Več vode*.
- V programu *Bombaž* je večja količina perila.

## Posebnosti

### - Faza prepojitve

Na začetku programa pralno-sušilni stroj nekajkrat na kratko ožame perilo. Med ožemanjem se izžeta voda ponovno razprši v perilo, da se doseže optimalna prepojitve perila.

Ob koncu faze prepojitve se nastavi optimalen nivo vode. Če je potrebno, pralno-sušilni stroj izčrpa vodo in doda nekaj sveže vode.

### - Zvoki med fazo segrevanja

Med segrevanjem perila in bobna se lahko pojavijo nenavadni zvoki (klokotanje).

# PRANJE

## Dodatne funkcije

Programne pranja lahko dopolnite s pomočjo dodatnih funkcij.

V določenih programih pranja nekaterih dodatnih funkcij ni mogoče izbrati.

### Izbira dodatnih funkcij

- Dotaknite se senzorske tipke Dodatne funkcije.
- Izberite eno ali več dodatnih funkcij.

Vseh dodatnih funkcij ni mogoče kombinirati med seboj. Dodatne funkcije, ki jih ni mogoče kombinirati, so prikazane zatemnjeno in niso na voljo.

- Potrdite s senzorsko tipko OK.

Prikazovalnik se preklopi v osnovni meni programa pranja.

### SingleWash

Omogoča učinkovito pranje zelo majhne količine perila (< 1 kg) v običajnem programu pranja. Čas pranja se skrajša.

Upoštevajte naslednja priporočila:

- Uporabljajte tekoča pralna sredstva.
- Če je v bobnu samo ½ količine perila, zmanjšajte količino pralnega sredstva na največ 50 % navedene vrednosti.

### Posebej nežno

Gibanje bobna se ublaži in čas pranja se skrajša. Rahlo umazano perilo se tako nežneje opere.

## Glajenje

Perilo se ob koncu programa zgladi, da je manj zmečkano. Za optimalen rezultat zmanjšajte maksimalno količino polnjenja za 50 %. Končni rezultat je boljši, če je v bobnu manj perila.

Oblačila morajo biti primerna za sušenje v sušilnem stroju   in likanje  .

Pri nekaterih programih se zmanjša število vrtljajev centrifuge.

## Quick

Za malo umazano perilo brez vidnih madežev.

Čas glavnega pranja se skrajša.

## Več vode

Nivo vode med pranjem in izpiranjem se poviša. V programu Samo izpiranje se izvede še drugo izpiranje.

Za dodatno funkcijo Več vode lahko nastavite tudi druge funkcije, kot je opisano v poglavju „Nastavitve“.

## Predpranje

Za odstranjevanje večjih količin umazanije, npr. prahu ali peska.

## Namakanje

Za posebej močno umazano perilo z beljakovinskimi madeži.





Nastavite lahko čas namakanja od 30 minut do 5 ur v korakih po 30 minut, kot je opisano v poglavju „Nastavitve“.

Tovarniška nastavitev je 30 minut.

## Intenzivno

Za posebej močno umazano in trpežno perilo. Učinek pranja se poveča z okrepljeno mehaniko pranja in uporabo več energije za gretje.

## AllergoWash

Pri pranju perila s posebnimi higienskimi zahtevami. Z uporabo več energije se podaljša čas zadrževanja temperature. Z uporabo več vode se poveča učinkovitost izpiranja. Perilo mora biti primerno za sušenje v stroju   in za likanje  .

## Posebej tiho

Hrup med programom pranja se zmanjša. To funkcijo uporabite, če želite prati med časom počitka. Možnost *Prekinitev po izpiranju* se aktivira in trajanje programa se podaljša.

## Prekinitev po izpiranju

Perilo ostane po zadnjem postopku izpiranja v vodi. Tako je manj zmečkano, če ga ne vzamete iz stroja takoj po koncu programa.

## Dodatno izpiranje

Za še boljši rezultat izpiranja lahko aktivirate dodaten postopek izpiranja.

# PRANJE

---

## Pralno sredstvo

Uporabite lahko vsa sodobna pralna sredstva, ki so namenjena za gospodinjske pralne stroje. Na embalaži pralnega sredstva so navodila za uporabo in doziranje, ki veljajo za maksimalno količino polnjenja.

### Doziranje je odvisno od:

- stopnje umazanosti perila
- količine perila
- trdote vode

Če ne poznate trdote vaše vode, se pozanimajte pri pristojnem podjetju za oskrbo s pitno vodo.

### Sredstvo za mehčanje vode

Če stroj uporabljate na področju, kjer je območje trdote vode II ali III, lahko dodajate sredstvo za mehčanje vode in na ta način prihranite pralno sredstvo. Pravilno doziranje je navedeno na embalaži. V prekat najprej napolnite pralno sredstvo in šele nato sredstvo za mehčanje vode.

Pralno sredstvo lahko potem dozirate tako, kot velja za območje trdote I.

### Trdota vode

Območje trdote	Skupna trdota v mmol/l	Nemške stopinje °d
mehka (I)	0–1,5	0–8,4
srednje trda (II)	1,5–2,5	8,4–14
trda (III)	nad 2,5	nad 14

## Pripomočki za doziranje

Za doziranje pralnih sredstev, še posebej tekočih, uporabljajte pripomočke (dozirne krogle), ki jih priloži proizvajalec pralnega sredstva.

## Pakiranja za ponovno polnjenje

Pri nakupu pralnih sredstev po možnosti izbirajte embalažo za ponovno polnjenje, saj tako prispevate k zmanjšanju količine odpadkov.

## Mehčalec, sintetično in običajno sredstvo za škrobljenje

Mehčalec daje perilu mehak otip in zmanjša statično naelektritev pri strojnem sušenju.




Sintetično sredstvo za škrobljenje daje perilu čvrstejši otip.

Škrob daje perilu togost in polnost.


## Ločena uporaba mehčalca, sintetičnega ali običajnega sredstva za škrobljenje

Sredstvo za škrobljenje pripravite po navodilih na embalaži.

**Nasvet:** Pri dodajanju mehčalca aktivirajte dodatno funkcijo *Več vode*.

- Mehčalec dodajte v prekat  ali pa vstavite kapsulo.
- Tekoče sredstvo za škrobljenje dodajte v prekat , praškasto ali gosto tekoče sredstvo pa v prekat .
- Izberite program *Samo izpiranje*.
- Po potrebi popravite število vrtljajev centrifuge.
- Pri uporabi kapsule se dotaknite senzorske tipke *CapDosing* in aktivirajte kapsulo.
- Dotaknite se senzorske tipke *Zagon/prekinitev*.

## Razbarvanje/barvanje

 Škoda zaradi sredstev za razbarvanje.

Sredstva za razbarvanje povzročajo korozijo v pralno-sušilnem stroju.

V stroju ne uporabljajte nobenih sredstev za razbarvanje.




Uporaba barv v pralno-sušilnem stroju je dovoljena samo v meri, ki je običajna za gospodinjske namene. Dolgotrajnejša raba soli, ki jo morate uporabljati pri barvanju, lahko poškoduje plemenito jeklo. Dosledno se držite navodil proizvajalca sredstva za barvanje.

Pri barvanju obvezno izberite dodatno funkcijo *Več vode*.

# PRANJE


## Priporočila za pralna sredstva Miele

Pralna sredstva Miele so posebej razvita za vsakodnevno uporabo v Mielejevih pralnih strojih. Podrobnejše informacije o tem pralnem sredstvu najdete v poglavju „Pralna in negovalna sredstva“.


	Miele UltraPhase 1 in 2	Miele Caps		
				
EKO 40–60	✓	-	✓	✓
Bombaž	✓	-	✓	✓
Neobčutljivo perilo	✓	-	✓	✓
QuickPower	✓	-	-	-
Občutljivo perilo	✓	✓	✓	-
Srajce	✓	-	✓	✓
Volna	-	✓	-	-
Jeans	✓	-	✓	-
Outdoor	-	✓	-	-
Impregnacija	-	-	✓	-
Zavese	✓	-	-	✓
Ekspres 20	✓	-	✓	-
Športna oblačila	-	✓	-	-
Temno perilo	✓	-	✓	-
Športna obutev	✓	-	-	✓
Svila	-	✓	-	-
Puh	-	✓	-	-
Vzglavniki	-	✓	-	-
Bombaž, higiena	✓	-	✓	✓
Avtomatski plus	✓	-	✓	✓
Novo perilo	✓	-	✓	-
Samo izpiranje	-	-	✓	-

✓ priporočljivo

- ni priporočljivo

 Specialna pralna sredstva (npr. WoolCare)

 Sredstvo za nego perila (npr. mehčalec)

 Dodatek (npr. Booster)



## Priporočila za pralna sredstva po Uredbi (EU) št. 1015/2010

Priporočila veljajo za temperaturna območja, ki so navedena v poglavju „PRANJE“, odstavek „Pregled programov“.

	Univerzalno	Za pisano perilo	Za občutljivo in volneno perilo	Specialno
	pralno sredstvo			
EKO 40–60	✓	✓	–	–
Bombaž	✓	✓	–	–
Neobčutljivo perilo	–	✓	–	–
QuickPower	✓	✓	–	–
Občutljivo perilo	–	–	✓	–
Srajce	✓	✓	–	–
Volna	–	–	✓	✓
Jeans	–	✓ <sup>1</sup>	–	✓
Outdoor	–	–	✓	✓
Impregnacija	–	–	–	✓
Zavese	✓ <sup>2</sup>	–	–	✓
Ekspres 20	–	✓ <sup>1</sup>	–	–
Športna oblačila	–	–	✓	✓
Temno perilo	–	✓ <sup>1</sup>	–	✓
Športna obutev	–	✓ <sup>1</sup>	–	–
Svila	–	–	✓	✓
Puh	–	–	✓ <sup>1</sup>	✓
Vzglavniki	–	–	✓ <sup>1</sup>	✓
Bombaž, higiena	✓	✓	–	–
Avtomatski plus	–	✓	–	–
Novo perilo	–	✓	–	–

✓ priporočljivo

– ni priporočljivo

<sup>1</sup> Tekoče pralno sredstvo

<sup>2</sup> Praškasto pralno sredstvo

# SUŠENJE

## Ločeno sušenje perila

Ločeno sušenje perila je potrebno, če ne želite, da bi pranju brez prekinitve sledilo sušenje celotne količine perila oziroma če je količina opranega perila prevelika za program sušenja.

## 1. Priprava perila

### Razvrščanje perila

- Perilo razvrstite po vrsti vlaken/tkanin in preostali vlažnosti, če je to mogoče.

Tako boste dosegli enakomeren rezultat sušenja.

- Pred sušenjem preverite simbole na etiketi za vzdrževanje perila.

Če na perilu ni nobenega simbola, sušite s programi, ki so namenjeni za določeno perilo.

### Nasveti za sušenje

- Ne sušite mokrega perila, od katerega kaplja. Perilo naj se po pranju vsaj 30 sekund temeljito ožema.
- Volna in volnene mešanice se pogosto nakosmatijo in skrčijo. Tovrstno perilo sušite samo v programu *Volna*.
- Čiste lanene tkanine sušite v stroju samo, če to dovoli oznaka na vsiti etiketi. Tkanina sicer lahko postane hrapava.

- Pletenine (npr. majice, spodnje perilo) se pri prvem pranju pogosto skrčijo. Zato pazite, da tega perila ne posušite preveč, da preprečite nadaljnje krčenje. Po potrebi kupujte tovrstne kose perila za številko ali dve večje.
- V stroju lahko sušite tudi naškrobljeno perilo. Vendar morate za običajni apreturni učinek dozirati dvojno količino škroba.
- Novega temnega perila ne sušite skupaj s svetlim perilom. Temno perilo lahko pušča barvo ali pa se na perilu naberejo puhasti delci drugih barv.
- Upoštevajte količine polnjenja posameznih programov sušenja, kot je opisano v odstavku „Pregled programov“. Rezultat sušenja in zmečkanost perila sta odvisna od količine perila v bobnu. Kolikor manjša je količina perila, toliko boljši je rezultat. Če torej zmanjšate količino perila v bobnu, je posebej enakomerno posušeno in manj zmečkan.


## 2. Izbira programa

### Vklop pralno-sušilnega stroja

- Pritisnite tipko .

Vklopi se osvetlitev bobna.

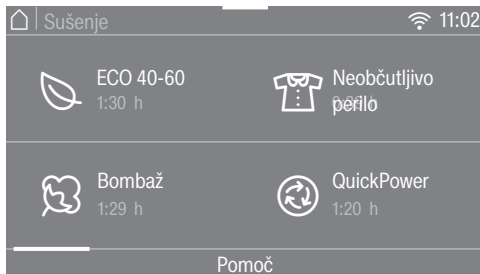
Osvetlitev bobna se avtomatsko izklopi po nekaj minutah.

**Nasvet:** Če želite ponovno vklopiti osvetlitev bobna, odprite spustni meni v meniju Pregled in se dotaknite senzorske tipke .

Na prikazovalniku se pojavi glavni meni.

### Izbira programa

- Dotaknite se senzorske tipke Sušenje.



- Listajte po prikazovalniku v desno, dokler se ne pojavi želeni program.

- Dotaknite se senzorske tipke programa.

Na prikazovalniku se pojavi osnovni meni programa.



Za izbiro programa imate na voljo tri dodatne možnosti:

- shranjeni lastni programi
- pomočnik za pranje/sušenje
- Miele MobileStart

# SUŠENJE

## 3. Izbira nastavitev programov

### Izbira števila vrtljajev med toplim ožemanjem

Prednastavljeno število vrtljajev centrifuge za toplo ožemanje programa sušenja lahko spremenite.

- Dotaknite se senzorske tipke Število vrtljajev.
- Izberite zeleno število vrtljajev centrifuge.

Prikazovalnik se preklopi v osnovni meni programa sušenja.

### Izbira stopnje suhosti

Prednastavljeno stopnjo suhosti v izbranem programu lahko spremenite.

- Dotaknite se senzorske tipke Stopnja suhosti.
- Izberite zeleno stopnjo suhosti.

Prikazovalnik se preklopi v osnovni meni programa pranja.

### Izbira dodatnih funkcij

Programe pranja lahko dopolnite s pomočjo dodatnih funkcij.

- Dotaknite se senzorske tipke Dodatne funkcije.
- Izberite eno ali več dodatnih funkcij.

Vseh dodatnih funkcij ni mogoče kombinirati med seboj. Dodatne funkcije, ki jih ni mogoče kombinirati, so prikazane zatemnjeno in niso na voljo.

- Potrdite s senzorsko tipko OK.

Prikazovalnik se preklopi v osnovni meni programa pranja.

Podrobnejše informacije so navedene v poglavju „Sušenje“, odstavek „Dodatne funkcije“.

### Timer

S timerjem lahko določite čas konca ali začetka programa.

Podrobnejše informacije najdete v poglavju „Timer/SmartStart“.

## 4. Vlaganje perila

### Odpiranje vrat

- Sezite v odprtino ročaja in odprite vrata.

Preden v bobnen vložite perilo, preverite, da v njem ni živali ali tujkov.

- V bobnen vložite razrahljano perilo.

Če v bobnen vložite preveč perila, je to bolj obremenjeno in rezultat sušenja je slabši. Upoštevajte maksimalno količino polnjenja, ki je navedena v poglavju „Pregled programov“.

### Zapiranje vrat

- Pazite, da med vrati in tesnilnim obročem ne ostane noben kos perila.
- Z rahlim zamahom zaprite vrata.

Dozirni pripomočki, kot so vrečke ali krogle, se lahko med sušenjem stopijo ter poškodujejo pralno-sušilni stroj in perilo. Pazite, da med sušenjem v bobnu ni dozirnih pripomočkov.

Vodna pipa mora biti tudi med sušenjem odprta.

**Nasvet:** V spustnem meniju sta prikazana maksimalna količina polnjenja v programu in trenutno polnjenje v korakih po 25 %.

## 5. Zagon programa

Ko senzorska tipka *Zagon/prekinitiv* pulzira, lahko zaženete program.

- Dotaknite se senzorske tipke *Zagon/prekinitiv*.

Vrata se zaklenejo in program pranja se začne.

Na prikazovalniku se izpiše programski status.



Pralno-sušilni stroj vas obvešča o trenutno doseženi fazi programa in preostalem trajanju programa.

Če je izbrana prednastavitev zagona, je razvidna na prikazovalniku.

### Varčevanje z energijo

Po 10 minutah elementi za prikaz potemniijo. Senzorska tipka *Zagon/prekinitiv* počasi utripa.

Elemente za prikaz lahko ponovno vklopite:

- Dotaknite se senzorske tipke *Zagon/prekinitiv* (to ne vpliva na program, ki se izvaja).

# SUŠENJE

## Dodajanje perila - AddLoad

Dodajanje ali odvzemanje perila je mogoče, dokler na prikazovalniku sveti Dodajanje perila.

- Dotaknite se senzorske tipke Dodajanje perila.

Na prikazovalniku se izpiše:

⋮ Počakajte ...

Program pranja se ustavi in vrata se odklenejo.

- Odprite vrata stroja.
- Dodajte ali odvezemite perilo.
- Zaprite vrata.
- Dotaknite se senzorske tipke *Zagon/prekinitev*.

Program se nadaljuje.

### Upoštevajte:

Pralno-sušilni stroj po zagonu programa ne more več zaznavati sprememb v količini perila.

Če naknadno vložite/vzamete perilo iz bobna, stroj zato vedno izhaja iz maksimalne količine polnjenja.

## 6. Konec programa/jemanje perila iz stroja

V fazi zaščite pred mečkanjem se boben še do 150 minut po koncu programa občasno zavrti. Vrata so zaklenjena in na prikazovalniku je izpisano: *Konec/zaščita pred mečk. in Sprostite s tip. "zagon/prekinitev"*..

- Dotaknite se tipke *Zagon/prekinitev*.

Vrata se odklenejo.

Če perilo vzamete iz stroja med fazo zaščite pred mečkanjem, lahko pride do zastoja toplote.

Perilo razprostrite, da lahko iz njega izpuhti preostala toplota.

Ko je faza zaščite pred mečkanjem končana, se vrata avtomatsko odklenejo.

- Odprite vrata bobna.
- Vzemite perilo iz stroja.

Pozabljeno perilo se lahko zaradi čezmernega sušenja poškoduje. Iz bobna vzemite vse kose perila.

**Nasvet:** Upoštevajte napotke v poglavju „Po vsakem pranju ali sušenju“.

## Pregled programov

\* Teže se nanašajo na težo suhega perila.

<sup>1</sup> Podrobnejše informacije o *Izbiri časa* najdete na koncu pregleda programov.

<b>EKO 40–60</b>		<b>maksimalno 6,0 kg*</b>
<b>Suho za v omaro</b>		
	Perilo iz bombaža: majice, spodnje perilo, perilo za dojenčke, delovna oblačila, jopiči, odeje, predpasniki, halje, frotiraste brisače, kopalni plašči, krep/frotirasto posteljno perilo	
<b>Bombaž</b>		<b>maksimalno 6,0 kg*</b>
<b>Suho za v omaro plus, Suho za v omaro</b>		
Vrsta perila	Eno- in večplastno perilo iz bombaža: majice, spodnje perilo, perilo za dojenčke, delovna oblačila, jopiči, odeje, predpasniki, halje, frotiraste brisače/kopalni plašči, krep/frotirasto posteljno perilo	
<b>Vlažno za likanje, Vlažno za strojno likanje, Izbira časa<sup>1</sup></b>		
Vrsta perila	Bombažne ali lanene tkanine, ki jih je treba še zlikati, npr. namizno perilo, posteljno perilo, naškrobljeno perilo	
Nasvet	Perilo, ki ga nameravate strojno zlikati, zvijte, da bo ostalo vlažno.	
<b>Neobčutljivo perilo</b>		<b>maksimalno 4,0 kg*</b>
<b>Suho za v omaro plus, Suho za v omaro, Vlažno za likanje, izbira časa<sup>1</sup></b>		
Vrsta perila	Neobčutljivo perilo iz sintetike, bombaža ali mešanih vlaken, npr. delovna oblačila, halje, puloverji, obleke, hlače, prti, nogavice	
<b>QuickPower</b>		<b>maksimalno 4,0 kg*</b>
<b>Suho za v omaro plus, Suho za v omaro, Vlažno za likanje, izbira časa<sup>1</sup></b>		
Vrsta perila	Neobčutljivo perilo, ki bi ga lahko sušili v programu <i>Bombaž</i>	
Opomba	Pri neprekinjenem pranju in sušenju <b>normalno</b> umazanega perila je trajanje tega programa posebej kratko.	

# SUŠENJE

<b>Občutljivo perilo</b>		<b>maksimalno 1,5 kg*</b>
<b>Suho za v omaro plus, Suho za v omaro, Vlažno za likanje, izbira časa<sup>1</sup></b>		
Vrsta perila	Občutljivo perilo, opremljeno s simbolom za nego ☐, iz sintetičnih vlaken, mešanic, umetne svile ali bombaža, obdelanega za lahko vzdrževanje, npr. srajce, bluže, fino spodnje perilo, perilo z aplikacijami	
Nasvet	Da bo perilo po sušenju čim manj zmečkano, zmanjšajte količino polnjenja.	
<b>Srajce</b>		<b>maksimalno 1,0 kg*</b>
<b>Suho za v omaro plus, Suho za v omaro, Vlažno za likanje, izbira časa<sup>1</sup></b>		
Vrsta perila	Srajce in bluže	
Nasvet	<ul style="list-style-type: none"> <li>- Srajce in bluže obrnite narobe, zapnite gumbe, ovratnike in manšete pa zapognite navznoter.</li> <li>- Kosi perila se na začetku programa navlažijo, da se manj zmečkajo.</li> </ul>	
<b>Volna</b>		<b>maksimalno 2,0 kg*</b>
<b>3 minute</b>		
Vrsta perila	Volneno perilo in perilo iz volnenih mešanic: puloverji, pletene jope, nogavice	
Nasvet	<ul style="list-style-type: none"> <li>- Volneno perilo postane razrahljano in puhasto, vendar se ne posuši do konca.</li> <li>- Perilo vzemite iz stroja takoj po koncu programa.</li> </ul>	
<b>Jeans</b>		<b>maksimalno 3,0 kg*</b>
<b>Suho za v omaro plus, Suho za v omaro, Vlažno za likanje, izbira časa<sup>1</sup></b>		
Vrsta perila	Vsa oblačila iz jeansa, npr. hlače, jakne, krila, srajce	



<b>Osvežitev</b>		<b>maksimalno 1,0 kg*</b>
<b>Suho za v omaro, Vlažno za likanje, izbira časa<sup>1</sup></b>		
Vrsta perila	Suhi kosi perila ali kosi perila, ki so le malo nošeni in niso umazani	
Nasvet	<p>Kosi perila se na začetku programa navlažijo, da se manj zmečkajo.</p> <ul style="list-style-type: none"> <li>- <b>Suho za v omaro:</b> Perilo, ki ga takoj potrebujete.</li> <li>- <b>Vlažno za likanje:</b> Perilo, ki ga nato zlikate ali do konca posušite na obešalniku.</li> </ul>	
Opomba	Z večjo količino perila v bobnu in daljšim časom sušenja se <b>poveča</b> zmečkanost perila.	
<b>Glajenje s paro</b>		<b>maksimalno 2,0 kg*</b>
<b>Vlažno za likanje</b>		
Vrsta perila	<p>Mokra, sveže oprana in ožeta oblačila iz bombaža ali lanu, pri katerih želite zmanjšati zmečkanost</p> <p>Vrhnja oblačila morajo biti primerna za sušenje v sušilnem stroju ☐ ☐ in likanje ☐ ☐.</p>	
Nasvet	Perilo vzemite iz stroja takoj po koncu programa in ga obesite na obešalnike.	
Opomba	Ni primerno za volno ali perilo, ki vsebuje volno.	
<b>Outdoor</b>		<b>maksimalno 2,5 kg*</b>
<b>Suho za v omaro plus, Suho za v omaro, Vlažno za likanje, izbira časa<sup>1</sup></b>		
Vrsta perila	Oblačila za aktivnosti na prostem, izdelana iz materialov, ki so primerni za strojno sušenje	
<b>Impregnacija</b>		<b>maksimalno 2,5 kg*</b>
<b>Suho za v omaro</b>		
Vrsta perila	Za toplotno obdelavo perila, primerne za strojno sušenje, ki je bilo impregnirano	
<b>Ekspres 20</b>		<b>maksimalno 3,5 kg*</b>
<b>Suho za v omaro plus, Suho za v omaro, Vlažno za likanje, izbira časa<sup>1</sup></b>		
Vrsta perila	Neobčutljivo perilo, ki bi ga lahko sušili v programu Bombaž	
Opomba	Pri neprekinjenem pranju in sušenju <b>rahlo</b> umazanega perila je trajanje tega programa posebej kratko.	

# SUŠENJE

<b>Športna oblačila</b>		<b>maksimalno 3,0 kg*</b>
<b>Suho za v omaro plus, Suho za v omaro, Vlažno za likanje, izbira časa<sup>1</sup></b>		
Vrsta perila	Oblačila za šport in fitnes, izdelana iz materialov, ki so primerni za strojno sušenje	
<b>Temno perilo</b>		<b>maksimalno 3,0 kg*</b>
<b>Suho za v omaro plus, Suho za v omaro, Vlažno za likanje, izbira časa<sup>1</sup></b>		
Vrsta perila	Temni kosi perila iz bombaža ali mešanic	
<b>Športna obutev</b>		<b>največ 2 para</b>
<b>Izbira časa<sup>1</sup></b>		
Vrsta perila	Športna obutev, za katero proizvajalec dovoljuje strojno sušenje	
Nasvet	Vložke vzemite iz čevljev in jih položite v boben poleg čevljev.	
Opomba	Boben se ne vrti.	
<b>Svila</b>		<b>maksimalno 1,0 kg*</b>
<b>8 minut</b>		
Vrsta perila	Perilo iz svile, primerne za sušenje v stroju: bluze, srajce	
Nasvet	<ul style="list-style-type: none"><li>- Za zmanjšanje zmečkanosti perila.</li><li>- Perilo se ne posuši do konca.</li><li>- Perilo vzemite iz stroja takoj po koncu programa.</li></ul>	
<b>Puh</b>		<b>maksimalno 2,0 kg*</b>
<b>Izbira časa<sup>1</sup></b>		
Vrsta perila	Jakne, spalne vreče in drugi izdelki s polnilom iz puha, ki so primerni za strojno sušenje	
Nasvet	S preizkušanjem ugotovite, kakšen čas je najbolj ustrezen.	

<b>Vzglavniki</b>		<b>2 blazini (40 x 80 cm) ali 1 blazina (80 x 80 cm)</b>
<b>Izbira časa<sup>1</sup></b>		
Vrsta perila	Blazine s sintetičnim polnilom, primerne za strojno sušenje	
Nasvet	Vzglavniki se lahko po sušenju zdijo še nekoliko vlažni. Tolikokrat jih posušite v tem programu, dokler se vam ne zdijo suhi.	
<b>Bombaž, higiena</b>		<b>maksimalno 6,0 kg*</b>
<b>Suho za v omaro</b>		
Vrsta perila	Neobčutljivo bombažno ali laneno perilo, ki je v neposrednem stiku s kožo, npr. spodnje perilo, perilo za dojenčke, posteljno perilo	
Opomba	Zaradi daljšega zadrževanja temperature se perilo zdi bolj suho.	
<b>Avtomatski plus</b>		<b>maksimalno 4,0 kg*</b>
<b>Suho za v omaro plus, Suho za v omaro, Vlažno za likanje, izbira časa<sup>1</sup></b>		
Vrsta perila	Mešanica perila, ki bi ga lahko sušili v programih <i>Bombaž</i> in <i>Neobčutljivo perilo</i>	
<b>Novo perilo</b>		<b>maksimalno 2,0 kg*</b>
<b>Suho za v omaro plus, Suho za v omaro, Vlažno za likanje, izbira časa<sup>1</sup></b>		
Vrsta perila	Novo perilo iz bombaža, frotira ali poliestra	
Nasvet		
<b>Toplo prezračevanje</b>		<b>maksimalno 5,0 kg*</b>
<b>Izbira časa<sup>1</sup></b>		
Vrsta perila	<ul style="list-style-type: none"> <li>- Dodatno sušenje večplastnega perila, ki se je neenakomerno posušilo: jopiči, blazine, spalne vreče</li> <li>- Sušenje in prezračevanje posameznih kosov perila</li> </ul>	
Nasvet	Sprva ne izberite najdaljšega časa sušenja. S preizkušanjem ugotovite, kakšen čas je najbolj ustrezen.	
<b>Hladno prezračevanje</b>		<b>maksimalno 5,0 kg*</b>
<b>Izbira časa<sup>1</sup></b>		
Vrsta perila	Vse vrste perila, ki jih želite samo prezračiti.	

# SUŠENJE

<b>Bombaž</b> <input type="checkbox"/>		<b>maksimalno 6,0 kg*</b>
<b>Suho za v omaro</b>		
Vrsta perila	Normalno mokro bombažno perilo, kot je opisano pod <i>Bombaž, suho za v omaro</i>	
Nasvet	- Program Bombaž <input type="checkbox"/> je najučinkovitejši glede porabe energije za sušenje normalno mokrega bombažnega perila.	
<b>Navodilo za inštitute za preizkušanje:</b> Program Bombaž <input type="checkbox"/> je preizkusni program v skladu z Uredbo Komisije (EU) št. 392/2012 za energijsko nalepko, izmerjeno po EN 61121.		

## <sup>1</sup> Izbira časa

Izbira časa je primerna predvsem za manjše količine perila ali v primeru, da želite posušiti le posamezne kose perila. Perilo se posuši s toplim zrakom (čas sušenja lahko nastavite od 20 minut do 2 uri). Temperatura sušenja je določena za vsak program posebej. Sprva ne izberite najdaljšega časa sušenja. S preizkušanjem ugotovite, kakšen čas je najbolj ustrezen.

## Toplo ožemanje

V nekaterih programih se izvede toplo ožemanje, da se zmanjša poraba energije med sušenjem.

Pri izbiri časa sušenja se toplo ožemanje ne izvede.

Maksimalno število vrtljajev za toplo ožemanje ustreza dovoljenemu številu vrtljajev centrifuge pripadajočega programa pranja.

Število vrtljajev za toplo ožemanje lahko zmanjšate na do 800 vrtlj./min.

## Dodatne funkcije

Programne sušenja lahko dopolnite z dodatnimi funkcijami.

### Glajenje

Perilo se ob koncu programa zgladi s paro, da je manj zmečkano. Število vrtljajev centrifuge za toplo ožemanje se zmanjša. Za optimalen rezultat zmanjšajte maksimalno količino polnjenja za 50 %.

Oblačila morajo biti primerna za sušenje v sušilnem stroju   in likanje  .


## SingleDry

Omogoča učinkovito sušenje zelo majhne količine perila (< 1 kg) v običajnem programu sušenja.

Čas sušenja je prednastavljen. Čas sušenja lahko spremenite.

Odvisno od lastnosti perila so lahko posamezni kosi še nekoliko vlažni. Naslednjic izberite daljši čas sušenja.

## Nežno plus

Občutljivo perilo, npr. iz akrila, se posuši bolj nežno (simbol za nego .

Ker je pri izbiri funkcije *Nežno plus* temperatura nižja, se trajanje nekaterih programov podaljša.

## Posebej tiho

Če želite sušiti v času počitka, lahko zmanjšate hrupnost pralno-sušilnega stroja.

- Zvočni signal se ne oglasi.
- Toplo ožemanje je omejeno na 800 vrtlj./min.

# PRANJE IN SUŠENJE

## Pranje in sušenje brez prekinitve

Pranje in sušenje perila brez vmesne prekinitve je priporočljivo takrat, ko želite posušiti vse oprano perilo in če količina perila ne presega dovoljene količine za sušenje.

Obvezno preberite poglavji „Pranje“ in „Sušenje“.

## 1. Priprava perila

- Izpraznite žepe.
- Perilo razvrstite po barvah in vrsti tkanin.
- Preverite simbole na etiketi za vzdrževanje perila.

## 2. Izbira programa

- Dotaknite se senzorske tipke Pranje + sušenje.
- Listajte po prikazovalniku v desno, dokler se ne pojavi želeni program.
- Dotaknite se senzorske tipke programa.

Na prikazovalniku se pojavi osnovni meni programa.

Za izbiro programa imate na voljo tri dodatne možnosti:

- shranjeni lastni programi
- pomočnik za pranje/sušenje
- Miele MobileStart

## 3. Vlaganje perila

- Odprite vrata stroja.

Preden v boben vložite perilo, preverite, da v njem ni živali ali tujkov.

- V boben vložite razrahljano in ne zloženo perilo.

Dozirni pripomočki, kot so vrečke ali krogle, se lahko med sušenjem stopijo ter poškodujejo pralno-sušilni stroj in perilo.

Pazite, da med sušenjem v bobnu ni dozirnih pripomočkov.

- Zaprite vrata stroja.

## 4. Izbira nastavitev programov

- Izberite zeleno temperaturo, število vrtljajev centrifuge in stopnjo suhosti ter vse izbire potrdite z OK.

Minimalno število vrtljajev je omejeno na 800 vrtlj./min.  
V nekaterih programih števila vrtljajev ni mogoče spremeniti.

- Če želite, izberite doziranje TwinDos ali CapDosing.
- Če želite, izberite še druge dodatne funkcije ali možnost Madeži.

Za toplo ožemanje stroj prevzame prikazano število vrtljajev centrifuge, ki velja za pranje.  
Če je izbrana funkcija *Posebej tiho*, stroj ožema z največ 900 vrtlj./min.

Pri izbiri časa sušenja se toplo ožemanje ne izvede.

- Če želite, izberite čas zamika zagona.

## 5. Dodajanje pralnega sredstva

- Pralno sredstvo dozirajte prek funkcije TwinDos, CapDosing ali predala za pralna sredstva.

## 6. Zagon/konec programa

- Dotaknite se utripajoče senzorske tipke *Zagon/prekinitev*.

Vrata se zaklenejo.

Program se zažene.

Po koncu programa se začne faza zaščite pred mečkanjem.

Med fazo zaščite pred mečkanjem so vrata še vedno zaklenjena.

- Pritisnite tipko *Zagon/prekinitev*.

Vrata se odklenejo.

Če perilo vzamete iz stroja med fazo zaščite pred mečkanjem, lahko pride do zastoja toplote v perilu.  
Perilo razprostrite, da lahko iz njega izpuhti preostala toplota.


Ko je faza zaščite pred mečkanjem končana, se vrata avtomatsko odklenejo.

- Odprite vrata in vzemite perilo iz bobna.

Upoštevajte napotke v poglavju „Po vsakem pranju ali sušenju“.

## Po vsakem pranju ali sušenju

- Vrata **na široko** odprite.

 Nevarnost opeklin zaradi vroče kovine.

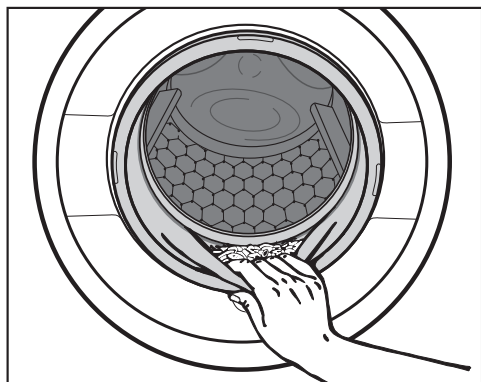
Kovinski pokrov na notranjem steklu vrat je po sušenju vroč.

Ne dotikajte se kovinskega pokrova.

- Vzemite perilo iz stroja.

Kos perila, ki ga pustite v bobnu, se lahko ob naslednjem pranju ali sušenju skrči, obarva ali poškoduje.

Pazite, da v bobnu ne pustite nobenega kosa perila.



- Preverite, da v tesnilnem obroču vrat bobna ni ostal kakršen koli tujek.
- Po sušenju iz obroča in s stekla v vratih odstranite puhaste delce.

**Nasvet:** Vrata pustite odprta za režo, da se boben lahko suši.

- Izklopite pralno-sušilni stroj s tipko .

**Nasvet:** Predal za pralna sredstva pustite odprt za režo, da se lahko suši.

Zlasti po sušenju uporabite program Izpiranje puh. delcev, da se v bobnu in lužni posodi ne bodo nakopičili puhasti delci.



## Sprememba programa (zaščita pred posegi otrok)

Sprememba programa, temperature, števila vrtljajev centrifuge ali izbranih dodatnih funkcij po zagonu ni mogoča. Tako je preprečeno nenamerno upravljanje, npr. če so v bližini otroci.

Če pralno-sušilni stroj izklopite med izvajanjem programa, funkcija stanja pripravljenosti po 15 minutah ne izklopi povsem pralno-sušilnega stroja. V bobnu je še vedno lahko voda, zato so varnostne funkcije še naprej aktivne.

## Prekinitev programa

Program lahko prekinete kadar koli po zagonu.

- Dotaknite se senzorske tipke *Zagon/prekinitev*.

Na prikazovalniku se izpiše:

 Ali želite prekiniti program?

- Izberite Da.


- Med pranjem:

Lug, ki je v stroju, se izčrpa in program pranja je prekinjen.

- Med sušenjem:

Stroj perilo najprej ohladi, šele nato lahko odprete vrata.

## Jemanje perila iz stroja



- Počakajte, da simbol  na prikazovalniku ugasne in se vrata odklenejo.
- Odprite vrata in vzemite perilo iz bobna.

## Izbira drugega programa

- Zaprite vrata.
- Izberite zeleni program.
- Po potrebi ponovno dodajte pralno sredstvo.
- Pritisnite tipko *Zagon/prekinitev*.

Program se zažene.

## Začasna prekinitev programa

- Izklopite pralno-sušilni stroj s tipko .
- Če želite, da se program nadaljuje, vklopite pralno-sušilni stroj s tipko .



Nevarnost pregretja zaradi vročega perila

Vročje perilo se lahko vname.

Pralno-sušilnega stroja nikoli ne izklopite pred koncem programa sušenja.

To lahko storite samo v primeru, da takoj vzamete vse kose perila iz stroja in jih razgrnete, tako da lahko odda svojo toploto.

# Lastni programi

---

## Sestavljanje lastnih programov

Programne pranja, ki jih sestavite sami, lahko shranite pod lastnimi imeni.

### Možnost 1

- Listajte po glavnem meniju, dokler se ne pojavi Lastni programi.
- Dotaknite se senzorske tipke Lastni programi.

Prikazovalnik se preklopi na meni Lastni programi.

Dotaknite se senzorske tipke Ustvari.

Prikazovalnik se preklopi na meni Ustvari lastni program.

- Izberite možnost Pranje, Sušenje ali Pranje + sušenje.
- Izberite zeleni program.
- Izberite vse zelene nastavitve programa.
- Na koncu izberite Shrani.
- Vnesite ime.

### Možnost 2

Izbrani program pranja lahko pred zagonom shranite kot lastni program.

- Pred zagonom programa se dotaknite senzorske tipke Shrani.
- Vnesite ime.

Če je shranjenih že 12 lastnih programov, senzorska tipka Ustvari ali Shrani ni prikazana. Izbrišite obstoječe lastne programe, da boste lahko shranili nove.

## Vnos imena

Izberite kratka, jedrnata imena.

- Dotaknite se zelenih črk ali znakov.
- Potrdite s senzorsko tipko Shrani.

Program pranja se shrani na seznam lastnih programov.

## Sprememba lastnih programov

Shranjen lastni program lahko preimenujete, izbrišete ali premaknete na drugo mesto.

- V glavnem meniju izberite senzorsko tipko Lastni programi.
- Dotaknite se lastnega programa, ki ga želite spremeniti, in zadržite prst, dokler se ne odpre kontekstni meni.
- Izberite možnost Preimenuj, Izbriši ali Premakni.

# Pomočnik za pranje in sušenje

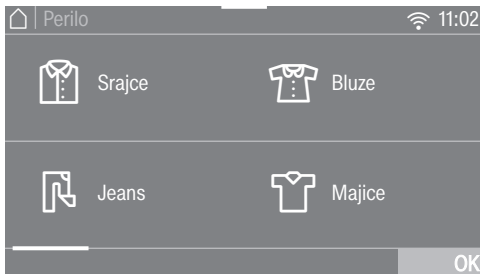
Pomočnik vam pomaga pri pranju in sušenju kosov oblačil in perila, ki imajo različna navodila za vzdrževanje. Na podlagi izbire vrst perila se sestavi program, ki je prilagojen vašemu perilu.

- Listajte po glavnem meniju, dokler se ne pojavi Pomočnik za pranje/sušen..
- Dotaknite se senzorske tipke Pomočnik za pranje/sušen..

Prikazovalnik se preklopi na meni Namen.

- Izberite namen, npr. Pranje ali Pranje + sušenje.

Na prikazovalniku se izpiše seznam kosov perila.



- Dotaknite se senzorske tipke kosa perila, ki ustreza vašemu perilu.

Izbrani kos je oranžno označen.

Izberete lahko več kosov perila. Nezdružljivih kosov perila ni mogoče izbrati.

- Potrdite s senzorsko tipko OK.
- Sledite nadaljnjim navodilom na prikazovalniku.

Na koncu je prikazan povzetek izbranih parametrov.

- Potrdite s senzorsko tipko OK ali izberite možnost Spremeni, če želite spremeniti izbiro.

Program, primeren za vaše perilo, je pripravljen za zagon.

Pred začetkom programa so po potrebi prikazani koristni nasveti.

**Nasvet:** Pred zagonom programa lahko dodatno izberete še druge nastavitve programa, npr. Dodatne funkcije.


# Timer/SmartStart

---

## Timer


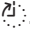
S timerjem lahko nastavite čas do zagona ali konca programa. Zagon programa lahko zamaknete za največ 24 ur.

## Nastavitev timerja

- Dotaknite se senzorske tipke  Timer.
- Izberite možnost *Konec ob* ali *Zagon ob*.
- Nastavite ure in minute ter jih potrdite s senzorsko tipko *OK*.


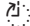
## Sprememba prednastavitve zagona

Pred zagonom programa lahko spremenite izbrani čas timerja.

- Dotaknite se senzorske tipke  ali .
- Če želite, spremenite nastavljeni čas in ga potrdite s senzorsko tipko *OK*.

## Brisanje nastavitve timerja

Pred zagonom programa lahko izbrišete izbrani čas timerja.

- Dotaknite se senzorske tipke  ali .

Na prikazovalniku je izpisana izbrana časovna nastavitve timerja.

- Dotaknite se senzorske tipke *Izbriši*.
- Potrdite s senzorsko tipko *OK*.

Izbrani čas timerja je izbrisan.

## Vklop timerja

- Dotaknite se senzorske tipke *Zagon/prekinitev*.

Vrata se zaklenejo in na prikazovalniku je izpisan čas do zagona programa.

Po zagonu programa lahko izbrani čas timerja spremenite ali izbrišete samo tako, da prekinete program.

Program lahko kadar koli takoj zaženete.

- Dotaknite se senzorske tipke *Takojšnji zagon*.


## SmartStart

S funkcijo SmartStart definirate časovno okno, v katerem naj se pralno-sušilni stroj avtomatsko zažene. Stroj se zažene s pomočjo signala, ki ga prejme npr. od podjetja za oskrbo z električno energijo, ko je tarifa električne energije posebej ugodna.

Ta funkcija je aktivna, če je nastavev SmartGrid vklopljena.

Določite lahko časovno okno od 1 minute do 24 ur. V tem času pralno-sušilni stroj čaka na signal podjetja za oskrbo z električno energijo. Če v določenem časovnem oknu stroj ne prejme nobenega signala, zažene program.

## Nastavitev časovnega okna

Če ste v nastavitvah aktivirali funkcijo SmartGrid, se po dotiku senzorske tipke  Timer na prikazovalniku ne izpiše več Zagon ob in Konec ob, temveč se pojavi SmartStart do in SmartEnd do. Podrobnejše informacije so navedene v poglavju „Nastavitve“, odstavek „SmartGrid“.

Postopek ustreza nastavitvi časa timerja.

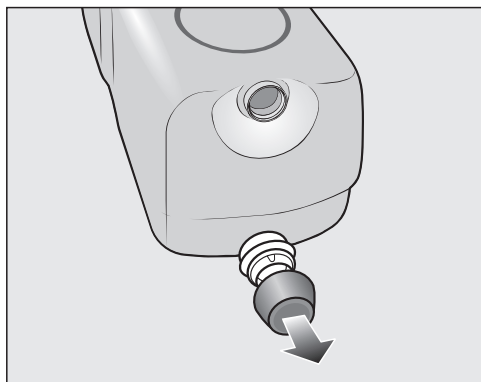
- Nastavite zeleni čas in ga potrdite s senzorsko tipko OK.
- Dotaknite se senzorske tipke *Zagon/prekinitev*, da zaženete program s funkcijo SmartStart.

Izbrani program se avtomatsko zažene, takoj ko prejme signal dobavitelja električne energije ali ko napoči najkasnejša ura zagona.

Spreminjanje in brisanje funkcije *SmartStart* deluje, kot je opisano v odstavkih „Sprememba timerja“ in „Brisanje timerja“.

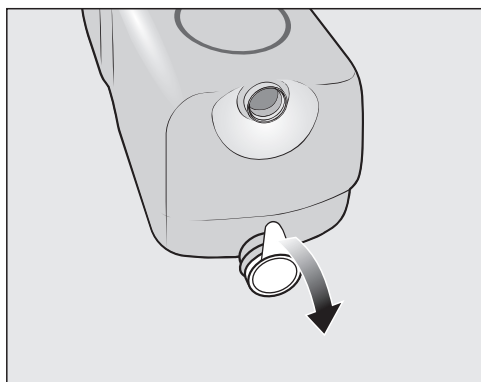
# Zamenjava kartuše TwinDos

## Priprava kartuše



- Odstranite čep s kartuše.

ali



- Odstranite celotno folijo s kartuše.

**⚠** Nevarnost škode zaradi folije.

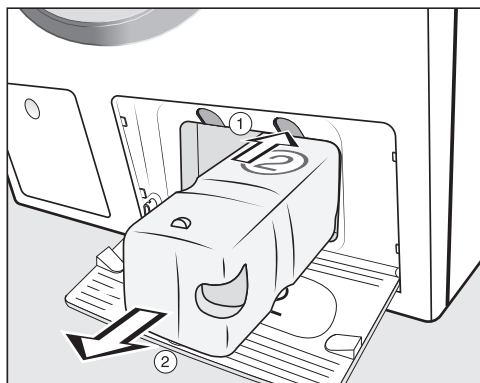
Če na kartuši ostanejo deli folije, lahko pride do nezatesnjenosti sistema TwinDos.

Preden novo kartušo vstavite v ležišče, s sesalnega nastavka v celoti odstranite folijo.

## Zamenjava kartuše

Kartušo s pralnim sredstvom morate zamenjati pri vklopljenem pralno-sušilnem stroju. Samo tako se bo števec ponastavljal na 0 in bo prikaz napolnjenosti pravilen.

- Vključite pralno-sušilni stroj.



① Pritisnite rumeni gumb nad kartušo, da sprostite zaporo.

② Kartušo izvlecite iz ležišča.

- Vstavite novo kartušo.

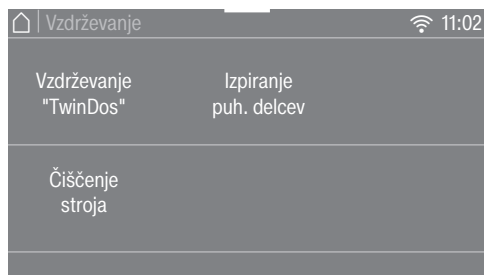
- Potrdite sporočila na prikazovalniku.

Števec se ponastavi na 0.

## Zagon vzdrževalnih programov

Pralno-sušilni stroj nudi tri vzdrževalne programe.

- Listajte po glavnem meniju, dokler se ne pojavi Vzdrževanje.
- Dotaknite se senzorske tipke Vzdrževanje.



## Vzdrževanje "TwinDos"

Vzdrževanje "TwinDos" je program za čiščenje sistema TwinDos. V tem programu se očistijo cevi znotraj pralno-sušilnega stroja.

⚠ Škoda zaradi zasušenega pralnega sredstva.

Med daljšim premorom (več kot dva meseca) lahko pralno sredstvo v ceveh postane gosto ali se zasuši. Cevi se lahko zamašijo in jih mora nato očistiti osebje servisa. Očistite sistem TwinDos.

Za čiščenje potrebujete čistilno kartušo „TwinDos Care“ ali posodo TwinDos za ponovno polnjenje, ki ju lahko kupite v spletni prodajalni [www.shop.miele.com](http://www.shop.miele.com).

## Zagon programa

- Izberite Vzdrževanje "TwinDos".

- Dotaknite se senzorske tipke posode, ki jo želite očistiti.
- **Informacija** Želite zagnati postopek vzdrževanja? **potrdite s senzorsko tipko Da.**
- Sledite nadaljnjim navodilom na prikazovalniku.

Cevi se očistijo. Sistem TwinDos lahko kadar koli ponovno uporabite.

## Čiščenje ležišča za posodo

Ostanki pralnih sredstev lahko povzročijo zlepljanje.

- Ob zamenjavi kartuše ali posode očistite notranjost ležišča z vlažno krpo.

# Čiščenje in vzdrževanje

## Čiščenje stroja

Zaradi pogostega pranja pri nižjih temperaturah obstaja nevarnost, da se v pralno-sušilnem stroju razvijejo mikroorganizmi.

S čiščenjem stroja občutno zmanjšate količino mikroorganizmov in biofilma ter preprečite pojav neprijetnega vonja.

Program Čiščenje stroja zaženite najpozneje takrat, ko se na prikazovalniku izpiše *Higiensko priporočilo*.

**Nasvet:** Optimalen rezultat boste dosegli z uporabo Mielejevega čistilnega sredstva za stroje. Lahko pa uporabite tudi praškasto univerzalno pralno sredstvo.

## Zagon programa

- Izberite Čiščenje stroja.
- Čistilno sredstvo za stroj ali univerzalno pralno sredstvo dozirajte neposredno v boben.
- V bobnu **ne sme** biti perila. Čiščenje stroja poteka s praznim bobnom.
- Dotaknite se senzorske tipke *Zagon/prekinitev*.

Program se zažene.

## Izpiranje puh. delcev

Med sušenjem lahko nastajajo puhasti delci, ki se nabirajo v bobnu in v lužni posodi. Da se ti kosmi (npr. iz temnega perila) ne bi ob naslednjem pranju odlagali na drugem perilu (npr. svetlem perilu) oziroma da ne bi prišlo do zamažitve stroja, lahko te puhaste delce izperete iz stroja.

Programa *Izpiranje puhastih delcev* ne uporabljajte za izpiranje perila. Pazite, da med izvajanjem tega programa v bobnu ni perila.

## Zagon programa

- Izberite Izpiranje puh. delcev.

Ne uporabite pralnega sredstva.

- Dotaknite se tipke *Zagon/prekinitev*.

Čez nekaj minut so puhasti delci izprani iz stroja.

- Iz vratnega tesnila in s stekla v vratih odstranite morebitne ostanke puhastih delcev.
- Izklopite pralno-sušilni stroj.



## Čiščenje ohišja in upravljalne plošče

⚠ Nevarnost električnega udara zaradi omrežne napetosti. Pri izklopljenem pralno-sušilnem stroju je prisotna omrežna napetost. Pred čiščenjem in vzdrževalnimi deli vedno izvlecite omrežni vtič.

⚠ Škoda zaradi vode. Zaradi tlaka vodnega curka lahko v stroj zaide voda in poškoduje sestavne dele. Pralno-sušilnega stroja ne škropite z vodnim curkom.

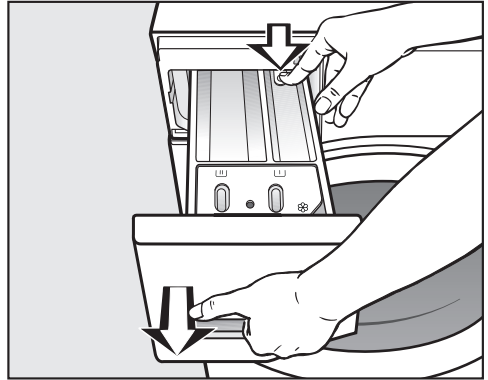
⚠ Škoda zaradi čistilnih sredstev. Čistila z vsebnostjo topil, sredstva za poliranje ali čiščenje stekla oz. univerzalna čistilna sredstva lahko poškodujejo plastične površine in druge dele stroja. Ne uporabite tovrstnih čistilnih sredstev.

- Ohišje stroja in upravljalno ploščo očistite z blagim čistilnim sredstvom ali milnico, nato ju obrišite z mehko krpo do suhega.
- Boben čistite s primernim čistilnim sredstvom za plemenito jeklo.

## Čiščenje predala za pralna sredstva

Uporaba nizkih temperatur pranja in tekočih pralnih sredstev pospeši razvoj mikroorganizmov v predalu za pralna sredstva.

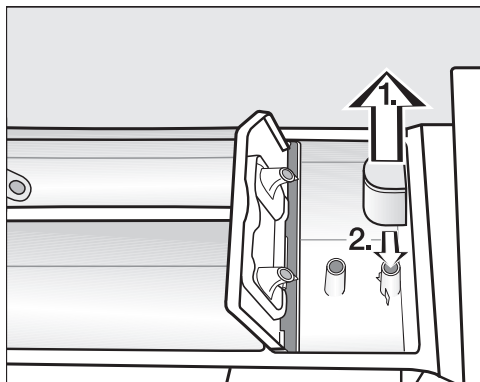
- Iz higienskih razlogov redno čistite celoten predal za pralna sredstva, tudi če uporabljate izključno sistem TwinDos.




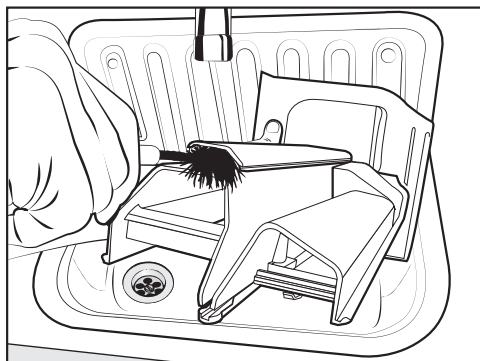
- Predal za pralna sredstva izvlecite do nastavka, pritisnite zatič in povlecite predal iz stroja.
- Predal za pralna sredstva očistite s toplo vodo.

# Čiščenje in vzdrževanje

## Čiščenje sesalne natege in kanala



- Izvlecite sesalno natego iz prekata  in jo sperite pod tekočo toplo vodo.
- Očistite tudi cevko, preko katere je zataknjena natega.
- Ponovno nataknite sesalno natego.

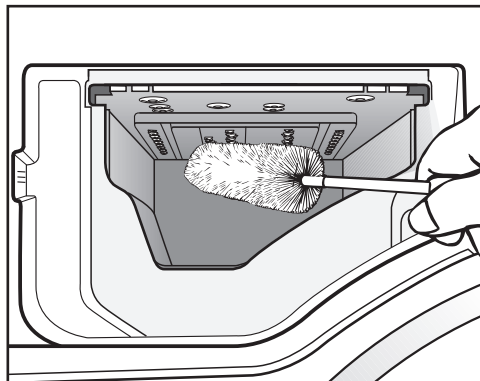


- S toplo vodo in ščetko očistite kanal, po katerem teče mehčalec.

Tekoče sredstvo za škrobljenje povzroča zlepljanje.

Po večkratni uporabi tekočega sredstva za škrobljenje morate sesalno natego še posebej temeljito očistiti.

## Čiščenje ležišča predala za pralna sredstva



- S ščetko odstranite ostanke pralnega sredstva in obloge vodnega kamna s šob predala za pralna sredstva.
- Predal za pralna sredstva ponovno vstavite v ohišje.

**Nasvet:** Predal za pralna sredstva pustite odprt za režo, da se lahko suši.

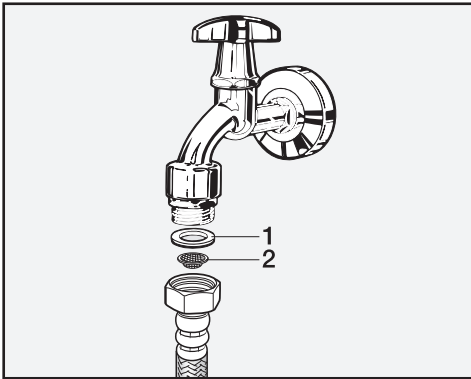
## Čiščenje stekla na vratih

- Občasno očistite notranjo stran stekla v vratih in kovinski nastavek na njem z blagim čistilnim sredstvom ali milnico.
- Oboje osušite z mehko krpo.

## Čiščenje sita v vodnem priključku

Pralno-sušilni stroj ima vgrajeno sito, ki ščiti dovodni ventil. Sito v dovodni cevi na prostem koncu cevi preverite vsakih šest mesecev. Če so v vašem vodovodnem omrežju prekinitve razmeroma pogoste, so ti intervali lahko krajši.

- Zaprite vodovodno pipo.
- S pipe odvijte dovodno cev.



- Izvlecite gumijasto tesnilo **1** iz vodila.
- Prosti konec dovodne cevi držite navzdol. Plastično sito **2** pade iz cevi.
- Očistite plastično sito.
- Ponovna namestitev poteka v obratnem vrstnem redu.
- Spojko trdno privijte na vodno pipo in pipo odprite. Če voda še izhaja, spojko dodatno privijte.

Sito morate po čiščenju **obvezno** namestiti nazaj na njegovo mesto.




## Kaj storiti, če ...

Večino motenj in napak, ki se pojavijo med vsakdanjo uporabo aparata, lahko odpravite sami. Tako lahko pogosto prihranite čas in denar, ker vam ni treba poklicati servisne službe.

Na spletni strani [www.miele.com/service](http://www.miele.com/service) lahko poiščete informacije o samostojnem odpravljanju motenj.

Naslednje tabele naj vam bodo v pomoč pri iskanju in odpravljanju vzrokov motenj in napak.

### Zagnati ni mogoče nobenega programa

Težava	Vzrok in rešitev
<b>Prikazovalnik ostane temen in tipka  ne sveti.</b>	<p>Pralno-sušilni stroj ni pod napetostjo.</p> <ul style="list-style-type: none"><li>■ Preverite, ali je vtič vstavljen v omrežno vtičnico.</li><li>■ Preverite, ali je varovalka morda izklopljena (pregorela).</li></ul>
	<p>Pralno-sušilni stroj se je zaradi varčevanja z energijo avtomatsko izklopil.</p> <ul style="list-style-type: none"><li>■ Vključite pralno-sušilni stroj s tipko .</li></ul>
<b>Na prikazovalniku je izpisano povabilo za vnos PIN-kode.</b>	<p>PIN-koda je aktivna.</p> <ul style="list-style-type: none"><li>■ Vnesite PIN-kodo in jo potrdite. Dezaktivirajte PIN-kodo, če ne želite, da bi se pri naslednjem vklopu vprašanje ponovno pojavilo.</li></ul>
<b>Na prikazovalniku se izpiše:</b>  Vrat ni mogoče zakleniti. Pokličite servis.	<p>Vrata niso pravilno zaprta. Zapiralo vrat se ni moglo zaskočiti.</p> <ul style="list-style-type: none"><li>■ Ponovno zaprite vrata.</li><li>■ Znova zaženite program.</li><li>■ Če se sporočilo o napaki ponovi, pokličite servisno službo.</li></ul>

## Sporočilo o napaki po prekinitvi programa

Težava	Vzrok in rešitev
<p>⚠ Napaka dotoka. Odprite vodno pipo.</p>	<p>Dotok vode je zaprt ali oviran.</p> <ul style="list-style-type: none"> <li>■ Preverite, ali je vodna pipa dovolj odprta.</li> <li>■ Preverite, ali je dovodna cev prepognjena.</li> <li>■ Preverite, ali je vodni tlak prenizek.</li> </ul> <p>Sito v dovodni cevi je zamašeno.</p> <ul style="list-style-type: none"> <li>■ Očistite sito.</li> </ul>
<p>⚠ Napaka odtoka. Očistite lužni filter in črpalko. Preverite odtočno cev.</p>	<p>Odtok vode je blokiran ali oviran. Odtočna cev je nameščena previsoko.</p> <ul style="list-style-type: none"> <li>■ Očistite lužni filter in odtočno črpalko.</li> <li>■ Preverite, ali je presežena maksimalna višina črpanja 1 m.</li> </ul>
<p>⚠ Sprožil se je sistem Waterproof. Zaprite vodno pipo. Pokličite servis.</p>	<p>Aktiviral se je sistem za zaščito pred izlivom vode.</p> <ul style="list-style-type: none"> <li>■ Zaprite vodno pipo.</li> <li>■ Pokličite servisno službo.</li> </ul>
<p>⚠ Napaka F. Če ponovni zagon stroja ne uspe, pokličite servis.</p>	<p>Okvara.</p> <ul style="list-style-type: none"> <li>■ Pralno-sušilni stroj ločite od električnega omrežja. Izvlecite omrežni vtič iz vtičnice ali izklopite varovalko hišne inštalacije.</li> <li>■ Počakajte <b>najmanj 2 minuti</b>, nato stroj ponovno priključite na omrežje.</li> <li>■ Ponovno vklopite pralno-sušilni stroj.</li> <li>■ Znova zaženite program.</li> <li>■ Če se sporočilo o napaki ponovi, pokličite servisno službo.</li> </ul>

Za izklop sporočila o napaki izklopite pralno-sušilni stroj s tipko .

## Kaj storiti, če ...

### Sporočilo o napaki po koncu programa

Sporočilo	Vzrok in rešitev
<b>i</b> Intenzivno pršenje luga: Očistite filter in šobo ali odstranite tujek iz ohišja črpalke.	Črpalke sta onesnaženi. ■ Očistite črpalke, kot je opisano v poglavju „Kaj storiti, če ...“, odstavek „Odpiranje vrat pri zamašenem odtoku in/ali izpadu električnega toka“. ■ Po čiščenju ponovno zaženite program pranja.
	Šoba na zgornji strani vratne odprtine za polnjenje je zamašena s puhastimi delci. ■ S prsti odstranite puhaste delce. Ne uporabite nobenih ostrih pripomočkov. ■ Po čiščenju ponovno zaženite program pranja.
	Če se sporočilo o napaki ponovi, pokličite servisno službo. Pralno-sušilni stroj lahko še naprej uporabljate, vendar z omejenimi funkcijami.
<b>i</b> Preverite polnjenje	V bobnu ni perila.
	Količina perila v bobnu je premajhna. Perilo je še vlažno, ker stroj ni mogel določiti preostale vlažnosti. ■ Majhne količine perila v prihodnje sušite v programu z nastavljenim <i>časom sušenja</i> .
	Količina perila je bila za izbrani program sušenja prevelika. ■ Upoštevajte maksimalne količine polnjenja v odstavku „Pregled programov“.
<b>i</b> V meniju "Vzdrževanje" zaženite "Izpiranje puhastih delcev".	Že dolgo niste uporabili programa <i>Izpiranje puhastih delcev</i> . ■ Zaženite program <i>Izpiranje puhastih delcev</i> , kot je opisano v poglavju „Čiščenje in vzdrževanje“, odstavek „Zagon vzdrževalnih programov“.

Za izklop sporočila o napaki izklopite pralno-sušilni stroj s tipko .


## Sporočilo o napaki po koncu programa

Sporočilo	Vzrok in rešitev
<p><b>i</b> Poravnajte pralni stroj. Perilo ni optimalno ožeto.</p>	<p>Glajenje perila na koncu programa se ni moglo pravilno izvesti.</p> <ul style="list-style-type: none"> <li>■ Preverite, ali je pralno-sušilni stroj postavljen v navpičen položaj, kot je opisano v poglavju „Postavitev in priklop“, odstavek „Postavitev stroja v pravi položaj“.</li> <li>■ Preverite, ali ni presežena maksimalna višina črpanja 1,0 m.</li> </ul>
	<p>Če se sporočilo o napaki ponovi, pokličite servisno službo. Pralno-sušilni stroj lahko še naprej uporabljate, vendar z omejenimi funkcijami.</p>
<p><b>i</b> Higijensko priporočilo: Izberite "Vzdrževanje" in zaženite program "Čiščenje stroja".</p>	<p>Že dalj časa niste uporabili nobenega programa sušenja ali programa pranja s temperaturo nad 60 °C.</p> <ul style="list-style-type: none"> <li>■ Da se v pralno-sušilnem stroju ne bodo razvili mikroorganizmi in neprijeten vonj, zaženite program <i>Čiščenje stroja</i> in dodajte Mielejevo čistilo za stroje ali praškasto univerzalno pralno sredstvo.</li> </ul>

Za izklop sporočila o napaki izklopite pralno-sušilni stroj s tipko .

## Kaj storiti, če ...

### Motnje sistema TwinDos

Težava	Vzrok in rešitev
<b>i</b> Vstavite novo kartušo ali napolnite posodo ①.	Kartuša je prazna. ■ Zamenjajte kartušo. ■ Preverite čistost perila. Količina pralnega sredstva morda ni bila več zadostna. Perilo po potrebi še enkrat operite.
<b>i</b> Možnih je le še nekaj postopkov pranja. Kupite novo kartušo za ležišče ①.	Pralno sredstvo v kartuši je skoraj porabljeno. Zadostuje še za pribl. 4 do 8 postopkov pranja. ■ Kupite novo kartušo.
<b>i</b> Uporabite "TwinDos" ali v meniju "Vzdrževanje" izvedite vzdrževanje "TwinDos". Podrobnejše informacije najdete v navodilih za uporabo.	Doziranje TwinDos dalj časa ni bilo v uporabi. ■ V enem od naslednjih postopkov pranja uporabite TwinDos. ■ Izvedite vzdrževanje sistema TwinDos, kot je opisano v poglavju „Čiščenje in vzdrževanje“, odstavek „Zagon vzdrževalnih programov“.
 V meniju "Vzdrževanje" morate zagnati vzdrževanje "TwinDos" za ležišče ①. Podrobnejše informacije najdete v navodilih za uporabo.	Doziranje TwinDos predolgo ni bilo v uporabi. Pralno sredstvo v ceveh se lahko zasuši. ■ <b>Takoj</b> izvedite vzdrževanje sistema TwinDos, kot je opisano v poglavju „Čiščenje in vzdrževanje“, odstavek „Zagon vzdrževalnih programov“.
Sporočila na tej strani so zgolj primeri. Odvisno od tega, za katero ležišče (①/②) gre, so lahko tudi drugačna.	

Sporočila se izpišejo ob koncu programa in ob vklopu pralno-sušilnega stroja in jih morate potrditi s senzorsko tipko OK.



## Motnje sistema TwinDos

Težava	Vzrok in rešitev
<b>V pralnem sredstvu so vidni temni madeži.</b>	<p>V pralnem sredstvu se je razvila plesen.</p> <ul style="list-style-type: none"> <li>■ Iz posode odstranite tekoče pralno sredstvo in jo temeljito očistite.</li> </ul>
<b>Doziranje pralnega sredstva in/ali mehčalca se ni izvedlo.</b>	<p>Avtomatsko doziranje se ni aktiviralo.</p> <ul style="list-style-type: none"> <li>■ Pred naslednjim pranjem se dotaknite senzorske tipke <i>TwinDos</i>.</li> </ul> <p>Avtomatsko doziranje se bo aktiviralo.</p>
	<p>Doziranje pralnega sredstva/mehčalca se kljub aktivaciji avtomatskega doziranja ni izvedlo.</p> <ul style="list-style-type: none"> <li>■ Poskusite znova.</li> <li>■ Če se doziranje pralnega sredstva ponovno ne izvede, pokličite servis.</li> </ul>
<b>Po vstavitvi nove kartuše s pralnim sredstvom se ob vklopu stroja pojavi prikaz, da je kartuša prazna.</b>	<p>Ob zamenjavi kartuše s pralnim sredstvom je bil pralno-sušilni stroj izklopljen.</p> <ul style="list-style-type: none"> <li>■ Vklomite pralno-sušilni stroj.</li> <li>■ Izvlecite kartušo s pralnim sredstvom in jo ponovno vstavite v ležišče.</li> </ul> <p>Števec se ponastavi na 0.</p>

## Kaj storiti, če ...

### Splošne težave pri uporabi pralno-sušilnega stroja

Težava	Vzrok in rešitev
<b>Pralno-sušilni stroj se med ožemanjem premika.</b>	Nogice stroja niso pravilno nastavljene in niso blokirane. ■ Pralno-sušilni stroj postavite v stabilen položaj in zablokirajte nogice.
<b>Nenavadni zvoki črpanja.</b>	Ne gre za napako! Srkajoči zvoki na začetku in koncu postopka črpanja so povsem normalni.
<b>Zvoki centrifuge med sušenjem.</b>	Ne gre za napako! Tudi med sušenjem se perilo centrifugira (toplo ožemanje).
<b>Pralno-sušilni stroj ni ožel perila kot običajno, zato je to še mokro.</b>	Pri zadnjem ožemanju se je pojavila velika neuravnoteženost in število vrtljajev centrifuge se je avtomatsko znižalo. ■ V boben vedno vložite velike in majhne kose perila, da se perilo bolje porazdeli.
<b>V predalu za pralna sredstva so večji ostanki pralnega sredstva.</b>	Pretočni tlak vode ni dovolj visok. ■ Očistite sita v vodnem priključku. ■ Izberite funkcijo <i>Več vode</i> . Praškasta pralna sredstva se v povezavi s sredstvom za mehčanje vode pogosto zlepijo. ■ Očistite predal za pralna sredstva in v prihodnje dodajajte vanj najprej pralno sredstvo in šele nato sredstvo za mehčanje vode.
<b>V prekatu za mehčalec je poleg kapsule voda.</b>	Niste aktivirali <i>CapDosing</i> ali pa po zadnjem postopku pranja niste odstranili prazne kapsule. ■ Pri naslednji uporabi kapsule pazite, da aktivirate <i>CapDosing</i> . ■ Odstranite in zavržite kapsulo po vsakem pranju. Odvodna cevka v predalu za pralna sredstva, na katero se namesti kapsulo, je zamašena. ■ Očistite cevko.

## Splošne težave pri uporabi pralno-sušilnega stroja

Težava	Vzrok in rešitev
<b>Mehčalec se ne izpere v celoti ali pa v prekatu ☞ ostane preveč vode.</b>	Sesalna natega ni pravilno nameščena ali je zamašena. ■ Očistite sesalno natego, glejte poglavje „Čiščenje in vzdrževanje“, odstavek „Čiščenje predala za pralna sredstva“.
<b>Ob koncu programa je v kapsuli še tekočina.</b>	Odvodna cevka v predalu za pralna sredstva, na katero se namesti kapsulo, je zamašena. ■ Očistite cevko. <hr/> Ne gre za napako! Iz tehničnih razlogov v kapsuli vedno ostane malo vode.
<b>Na prikazovalniku so izpisi v tujem jeziku.</b>	V meniju „Nastavitve“ „Jezik 🚩“ je bil izbran drug jezik. ■ Nastavite zeleni jezik. <hr/> Simbol zastavice vam služi kot vodilo.
<b>Prikazovalnik je temen.</b>	Prikazovalnik se zaradi varčevanja z energijo avtomatsko izklopi (stanje pripravljenosti). ■ Dotaknite se senzorske tipke <i>Zagon/prekinitev</i> . Stanje pripravljenosti se konča.
<b>Preostali časi, izpisani na prikazovalniku, so lahko različni.</b>	Inteligentna elektronika stroja stalno prilagaja prikaz preostalega časa razmeram pranja in sušenja.

## Kaj storiti, če ...

### Splošne težave pri uporabi pralno-sušilnega stroja

Težava	Vzrok in rešitev
<b>Med programom <i>Izpiranje puhastih delcev</i> iz predala za pralna sredstva izhaja pena.</b>	<p>V lužni posodi so ostanki pralnega sredstva od zadnjega postopka pranja.</p> <ul style="list-style-type: none"><li>■ Vedno dozirajte ustrezno količino pralnega sredstva. Če je le mogoče, uporabljajte avtomatsko doziranje pralnih sredstev.</li></ul>
<b>Po končanem programu <i>Izpiranje puhastih delcev</i> v bobnu ostane pena.</b>	<p>V programu <i>Izpiranje puhastih delcev</i> se iz lužne posode izperejo tudi ostanki pralnih sredstev. Zato se lahko ustvari pena.</p> <ul style="list-style-type: none"><li>■ Program <i>Izpiranje puhastih delcev</i> redno uporabljajte, da se v lužni posodi ne bodo mogli nabrati ostanki pralnih sredstev.</li></ul>
<b>Po končanem programu <i>Izpiranje puhastih delcev</i> v bobnu ostanejo puhasti delci.</b>	<p>Programa <i>Izpiranje puhastih delcev</i> že dolgo niste uporabili.</p> <ul style="list-style-type: none"><li>■ Odstranite puhaste delce iz bobna.</li><li>■ Redno uporabljajte program <i>Izpiranje puhastih delcev</i>.</li></ul>
<b>Pralno-sušilni stroj ima neprijeten vonj.</b>	<p>Niste upoštevali higienskega priporočila. Že dalj časa niste uporabili nobenega programa s temperaturo pranja nad 60 °C.</p> <ul style="list-style-type: none"><li>■ Da se v pralno-sušilnem stroju ne bodo razvili mikroorganizmi in neprijeten vonj, zaženite program <i>Čiščenje stroja</i> in dodajte Mielejevo čistilo za stroje ali praškasto univerzalno pralno sredstvo.</li></ul>
	<p>Po pranju ste zaprli vrata stroja in predal za pralna sredstva.</p> <ul style="list-style-type: none"><li>■ Vrata in predal za pralna sredstva pustite odprta za režo, da omogočite sušenje.</li></ul>

## Nezadovoljivi rezultati pranja

Težava	Vzrok in rešitev
<p><b>Na opranem temnem perilu so beli ostanki, ki spominjajo na pralno sredstvo.</b></p>	<p>Pralno sredstvo vsebuje netopne sestavine (zeolite) za mehčanje vode. Te so se prijele površine perila.</p> <ul style="list-style-type: none"> <li>■ Ostanke poskusite odstraniti s suhega perila s pomočjo ščetke.</li> <li>■ V bodoče perite perilo temnih barv s pralnim sredstvom brez zeolitov. Tekoča pralna sredstva jih običajno ne vsebujejo.</li> <li>■ Perilo perite v programu <i>temno perilo</i>.</li> </ul>
<p><b>Perilo, oprano s tekočim pralnim sredstvom, ni čisto.</b></p>	<p>Tekoča pralna sredstva ne vsebujejo belil. Zato lahko madeži od sadja, kave ali čaja včasih ostanejo na perilu.</p> <ul style="list-style-type: none"> <li>■ Uporabite Mielejev 2-fazni sistem. Ciljno izveden dodatek sredstva UltraPhase 2 med postopkom pranja zagotavlja učinkovito odstranjevanje madežev.</li> <li>■ Uporabite praškasto pralno sredstvo, ki vsebuje belilo.</li> </ul>
<p><b>Na opranem perilu se držijo sivi elastični ostanki.</b></p>	<p>Dodali ste premalo pralnega sredstva. Perilo je bilo močno umazano z maščobami (olja, mazila).</p> <ul style="list-style-type: none"> <li>■ Pri tovrstni umazaniji na perilu dodajte več pralnega sredstva ali uporabite tekočega.</li> <li>■ Pred naslednjim pranjem zaženite program <i>Čiščenje stroja</i> z dodatkom Mielejevega čistilnega sredstva za pralne stroje ali praškastega univerzalnega pralnega sredstva.</li> </ul>

## Kaj storiti, če ...

### Nezadovoljivi rezultati sušenja

Težava	Vzrok in rešitev
<b>Perilo je po sušenju premokro in na prikazovalniku se izpiše sporočilo:</b> Preverite polnjenje	<p>Količina perila v bobnu je premajhna. Elektronika ni mogla pravilno določiti preostale vlažnosti perila.</p> <ul style="list-style-type: none"><li>■ Ponovno zaženite program in namesto stopnje suhosti izberite <i>čas sušenja</i>.</li><li>■ Majhne količine perila v prihodnje sušite v programu z nastavljenim <i>časom sušenja</i>.</li></ul> <p>Med ožemanjem se je zaradi neugodne razporeditve perila v bobnu ustvaril obroč perila. Med toplim ožemanjem se je v bobnu ustvaril obroč perila, ker je bilo perilo premokro ali ker je bilo nastavljeno previsoko število vrtljajev centrifuge.</p> <ul style="list-style-type: none"><li>■ Odprite vrata bobna in razrahljajte perilo.</li><li>■ Ponovno zaženite program sušenja z nižjim številom vrtljajev centrifuge ali namesto stopnje suhosti izberite <i>čas sušenja</i>.</li></ul>
<b>Perilo se zdi po sušenju prevlažno.</b>	<p>Izbrana je bila dodatna možnost <i>Glajenje</i>.</p> <ul style="list-style-type: none"><li>■ Perilo vzemite iz stroja in ga obesite na obešalnike, da se do konca posuši.</li></ul> <p>Toplo perilo je na otip bolj vlažno.</p> <ul style="list-style-type: none"><li>■ Razprostrite perilo, da bo toplota lahko izpuhtela.</li></ul>
<b>Perilo je po sušenju preveč vlažno ali presuho.</b>	<p>Želeni ostanek vlažnosti perila je med dvema stopnjama suhosti.</p> <ul style="list-style-type: none"><li>■ Po potrebi spremenite stopnje suhosti, kot je opisano v poglavju „Nastavitve“, odstavek „Stopnje suhosti“.</li></ul>
<b>Po sušenju je v bobnu voda.</b>	<p>Odtok vode je oviran.</p> <ul style="list-style-type: none"><li>■ Očistite lužni filter in lužno črpalko, kot je opisano v odstavku „Odpiranje vrat bobna pri zamašenem odtoku in/ali izpadu električnega toka“, in preverite višino črpanja.</li></ul>

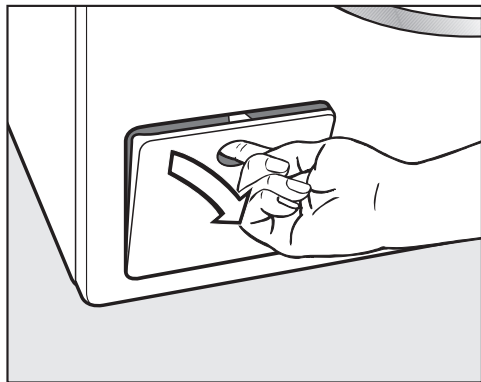
## Vrat stroja ni mogoče odpreti

Težava	Vzrok in rešitev
<p><b>Med izvajanjem programa ni mogoče odpreti vrat stroja.</b></p>	<p>Med izvajanjem programa so vrata zaklenjena.</p> <ul style="list-style-type: none"> <li>■ Sledite navodilom v poglavju „Pranje“, odstavek „6. Zagon programa“.</li> </ul> <p>V bobnu so ostanki vode, ki je pralno-sušilni stroj ne more izčrpati.</p> <ul style="list-style-type: none"> <li>■ Očistite lužni filter in odtočno črpalko, kot je opisano v odstavku „Odpiranje vrat pri zamašenem odtoku in/ali izpadu električnega toka“.</li> </ul> <p>Nivo vode v bobnu je previsok.</p> <ul style="list-style-type: none"> <li>■ Prekinite program. Voda se izčrpa iz stroja.</li> </ul>
<p><b>Ob koncu programa ali po prekinitvi programa se na prikazovalniku izpiše sporočilo:</b></p> <p>Ohlajanje na primerno temperaturo</p>	<p>Iz varnostnih razlogov vrat stroja ni mogoče odpreti, če je temperatura v bobnu višja od 55 °C pri pranju in višja od 70 °C pri sušenju.</p> <ul style="list-style-type: none"> <li>■ Počakajte, da temperatura vode v bobnu pade in napis na prikazovalniku ugasne.</li> </ul>
<p><b>Na prikazovalniku se izpiše:</b></p> <p>Ključavnica vrat je blokirana. Pokličite servis.</p>	<p>Ključavnica vrat je blokirana.</p> <ul style="list-style-type: none"> <li>■ Pokličite servisno službo.</li> </ul>

## Kaj storiti, če ...

### Odpiranje vrat pri zamašenem odtoku in/ali izpadu električnega toka

- Izklopite pralno-sušilni stroj.



- Odprite loputo za lužno črpalko.

### Zamašen odtok

Če je odtok zamašen, je lahko v pralno-sušilnem stroju večja količina vode.

**⚠** Nevarnost oparin zaradi vročega luga.

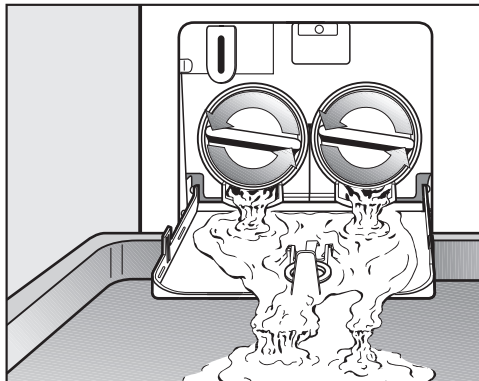
Če ste tik pred tem prali pri visoki temperaturi, je lug, ki izteka iz stroja, vroč.

Lug previdno izpraznite.

### Postopek praznjenja

Lužnih filtrov ne odvijte do konca.

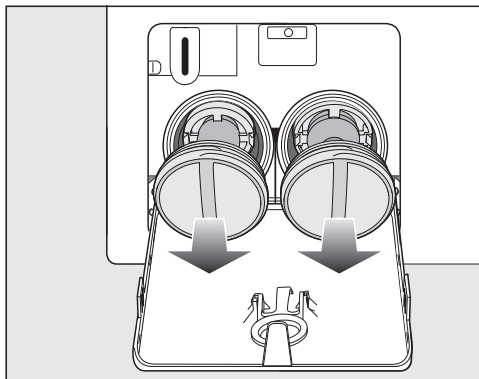
- Pod loputo postavite posodo, npr. globok pekač.



- Počasi odvijajte lužna filtra, dokler ne začne iztekati voda.

- Ponovno privijte lužna filtra, da prekinete iztekanje vode.

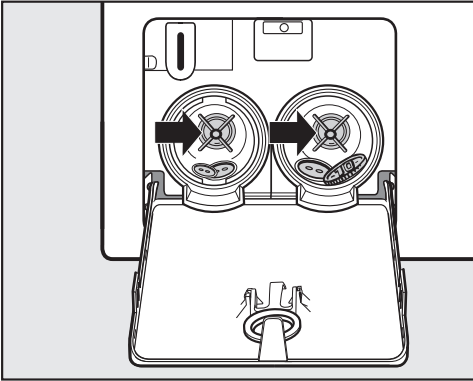
Ko voda ne izteka več:



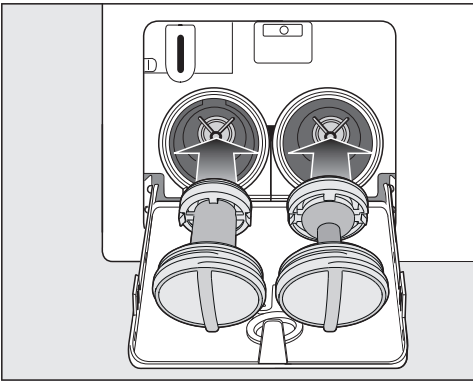
- Povsem odvijte lužna filtra.



## Čiščenje lužnih filtrov



- Lužna filtra temeljito očistite.
- Preverite, ali se krilca odtočne črpalke neovirano vrtijo. Po potrebi odstranite tujke (gumbe, kovance ipd.) in očistite notranjost.



- Lužna filtra pravilno (desni in levi) namestite nazaj in ju privijte.

⚠ Škoda zaradi iztekajoče vode.  
Če lužnih filtrov ne namestite nazaj, bo iz pralno-sušilnega stroja iztekala voda.

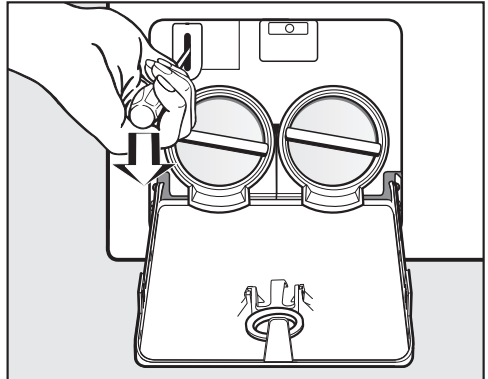
Ponovno vstavite lužna filtra in ju trdno privijte.

## Odpiranje vrat

⚠ Nevarnost poškodbe zaradi vrtečega se bobna.

Če sežete v boben, ki se še vrti, obstaja nevarnost poškodbe.

Preden začnete jemati perilo iz stroja, se vedno prepričajte, da boben povsem miruje.



- S pomočjo izvijača sprostite vrata.
- Odprite vrata bobna.

# Servisna služba

Na spletni strani [www.miele.com/service](http://www.miele.com/service) lahko poiščete informacije o samostojnem odpravljanju motenj in nadomestnih delih Miele.

## Kontakt v primeru motenj

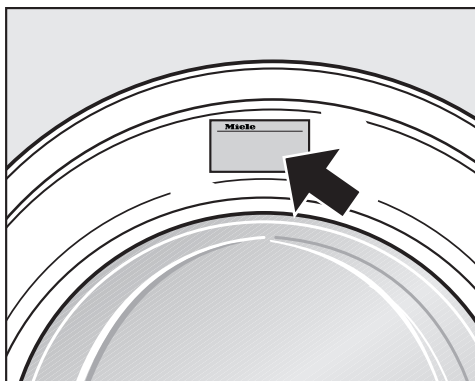
Če motnje ne morete odpraviti sami, se obrnite npr. na svojega trgovca z opremo Miele ali na servis Miele.

Servisno službo Miele lahko naročite po spletu na [www.miele.com/service](http://www.miele.com/service).

Kontaktne podatke servisne službe Miele so navedeni na koncu tega dokumenta.

Osebe servisa potrebuje oznako modela in tovarniško številko vašega aparata (Fabr./SN/Nr.). Oba podatka sta navedena na napisni ploščici.

Napisno ploščico vidite pri odprtih vratih stroja nad steklom.



## Garancija

Garancijska doba je 2 leti.

Podrobnejše informacije so navedene v priloženih garancijskih pogojih.

## Dodatna oprema

Dodatno opremo za ta pralno-sušilni stroj lahko kupite v specializirani trgovini z opremo Miele ali na servisu Miele.

## Podatkovna zbirka EPREL

Od 1. marca 2021 so informacije o označevanju porabe energije in zahtevah glede okoljsko primerne zasnove na voljo v evropski podatkovni zbirki o izdelkih (EPREL). Do podatkovne zbirke o izdelkih lahko dostopate na povezavi <https://eprel.ec.europa.eu/>. Tam boste morali vnesti oznako modela.

Oznaka modela je navedena na napisni ploščici.

**Miele** Made in xxx

Mod.: XXXxxx

M-Nr.: xxxxxxxx Type: XXxx-X

Nr.:/ xxxxxxxx

Miele Service  
[www.miele.com/service](http://www.miele.com/service)

## Simboli za nego

Pranje	
Številka v kadi pomeni maksimalno temperaturo v stopinjah Celzija, s katero lahko operete izdelek.	
	Normalna mehanska obremenitev
	Nežna mehanska obremenitev
	Zelo nežna mehanska obremenitev
	Ročno pranje
	Ni primerno za pranje.

### Primer izbire programa

Program	Simboli za nego
EKO 40–60	
Bombaž	
Neobčutljivo perilo	
Občutljivo perilo	
Volna	

Sušenje	
	Normalna temperatura
	Znižana temperatura
	Strojno sušenje ni dovoljeno.

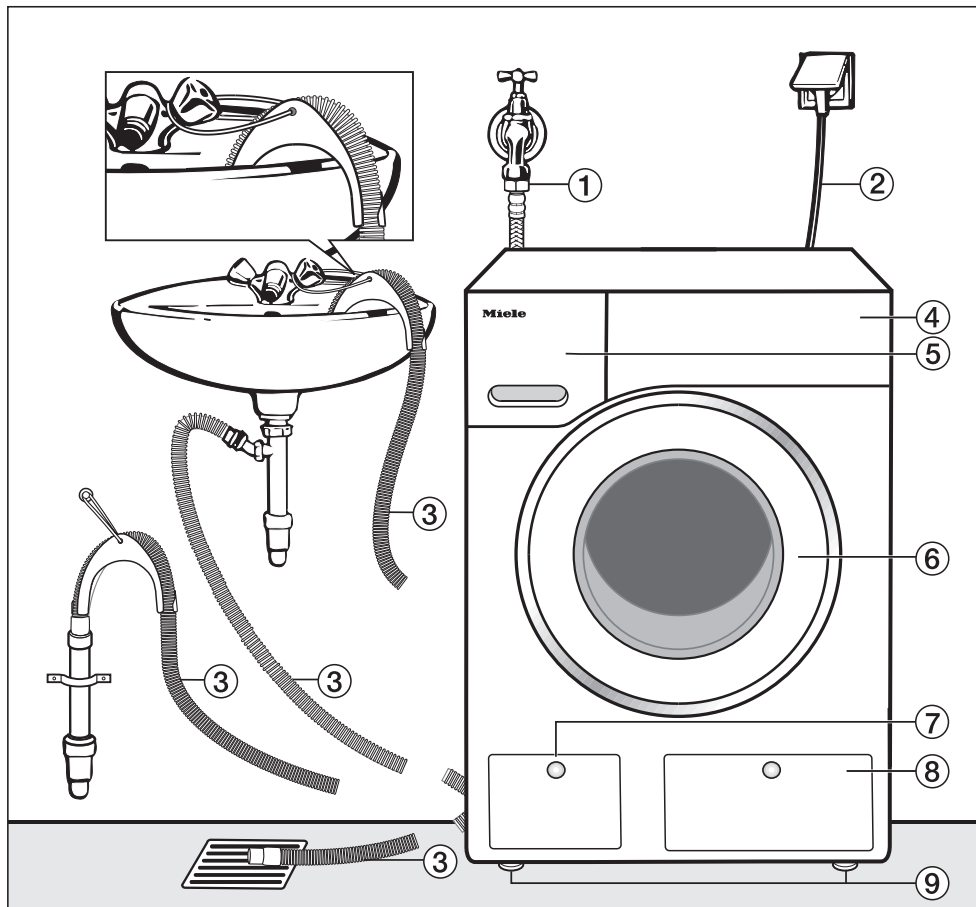
Ročno in strojno likanje	
	pribl. 200 °C
	pribl. 150 °C
	pribl. 110 °C Likanje s paro lahko povzroči nepopravljive poškodbe.
	Ročno/strojno likanje ni dovoljeno.

Profesionalno čiščenje	
	Čiščenje s kemičnimi topili. Črke pomenijo čistilno sredstvo.
	Mokro čiščenje
	Kemično čiščenje ni dovoljeno.

Beljenje	
	Dovoljena so vsa oksidacijska belila.
	Dovoljena so samo belila na osnovi kisika.
	Beljenje ni dovoljeno.

# Inštalacija

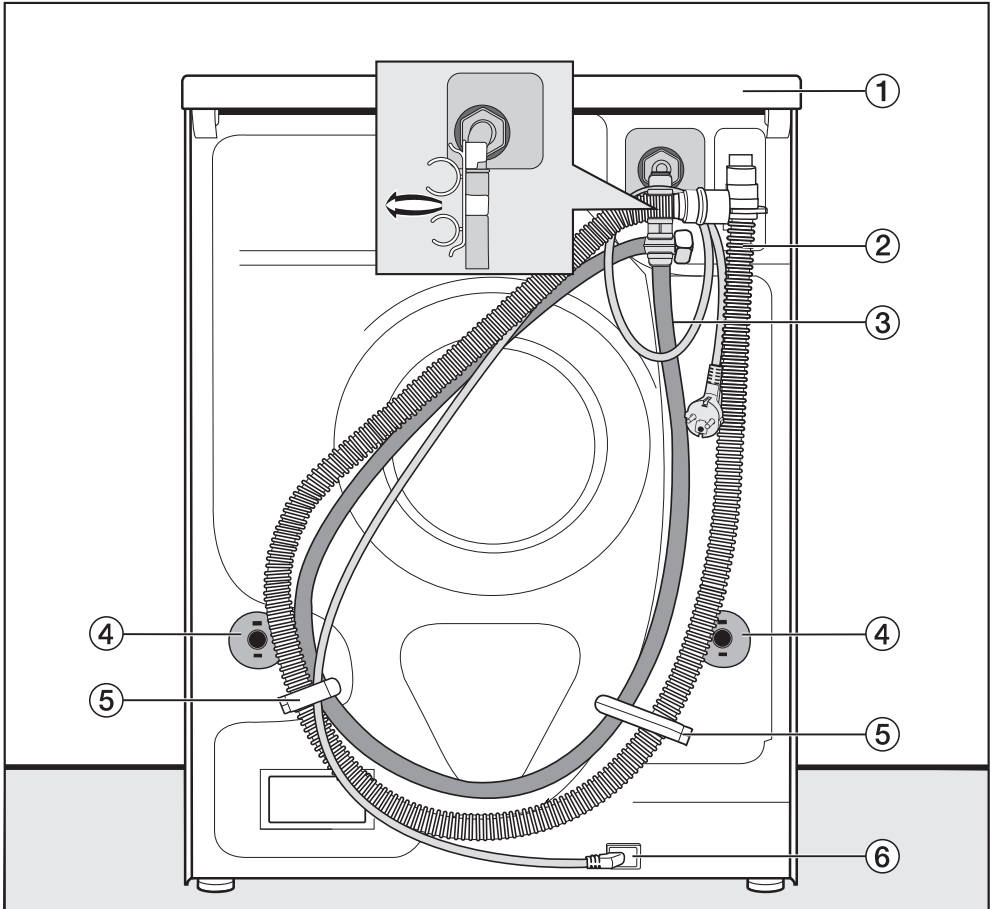
## Sprednja stran



- ① Dovodna cev (sistem Waterproof Metal, cev s kovinskim pletežem)
- ② Električni priključek
- ③ Odtočna cev z upognjenim delom (snemljiv) z možnostmi odtočne napeljave
- ④ Upravljalna plošča

- ⑤ Predal za pralna sredstva
- ⑥ Vrata
- ⑦ Loputa za lužni filter, lužno črpalko in odpiralo v sili
- ⑧ Loputa za posodi TwinDos
- ⑨ 4 po višini nastavljive nogice

## Hrbtna stran



- |                                                          |                                                |
|----------------------------------------------------------|------------------------------------------------|
| ① Previsni del pokrova z možnostjo oprijema za transport | ④ Vrtljivi varovali s transportnima palicama   |
| ② Odtočna cev                                            | ⑤ Transportni držali za dovodno in odtočno cev |
| ③ Dovodna cev                                            | ⑥ Električni priključek                        |

# Inštalacija

## Površina za postavitev

Najprimernejša površina za postavitev je beton. V nasprotju z lesenimi podi ali drugimi talnimi oblogami z „mehkimi“ karakteristikami beton med ožemanjem le redko vibrira.

Upoštevajte:

- Pralno-sušilni stroj morate postaviti v navpičen in stabilen položaj.
- Pralno-sušilnega stroja ne postavljajte na mehke talne obloge, sicer bo med ožemanjem vibriral.

Pri postavitvi na lesen strop upoštevajte:

- Pralno-sušilni stroj postavite na vezano ploščo (najmanj 59 x 60 x 3 cm). Plošča mora biti privita na čim več leg in ne samo na deske tal.

**Nasvet:** Najbolje je, da stroj postavite v kot prostora, kjer je stabilnost vsakega stropa največja.

⚠ Nevarnost poškodbe zaradi nezavarovanega stroja.

Pri postavitvi stroja na podnožje, ki je na voljo na licu mesta (betonski ali zidan podstavek), obstaja nevarnost, da pralno-sušilni stroj med ožemanjem pade z njega.

Pralno-sušilni stroj zavarujte s pritrdilnim elementom (dodatna oprema).

## Prenos pralno-sušilnega stroja do mesta postavitve

⚠ Nevarnost poškodbe zaradi slabe pritrditve pokrova.

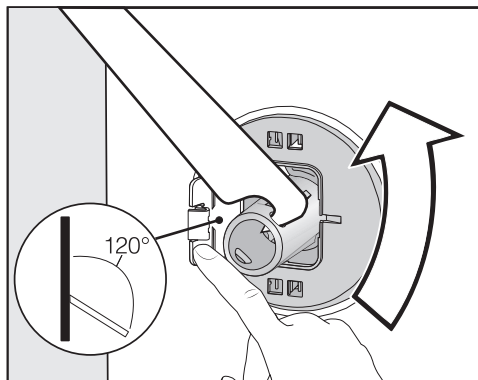
Pritrditev pokrova na zadnji strani je lahko zaradi zunanjih okoliščin krhka. Pokrov se lahko med prenašanjem stroja odtrga.

Pred prenosom stroja preverite, ali je previsni del pokrova stabilen.

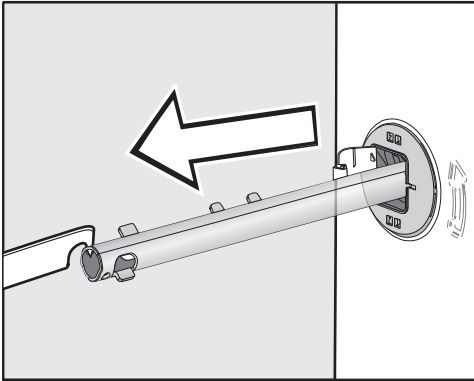
- Pralno-sušilni stroj prenašajte tako, da ga držite za sprednji nogi in zadnji, previsni del pokrova.

## Odstranjevanje transportnega varovala

### Odstranjevanje leve transportne palice

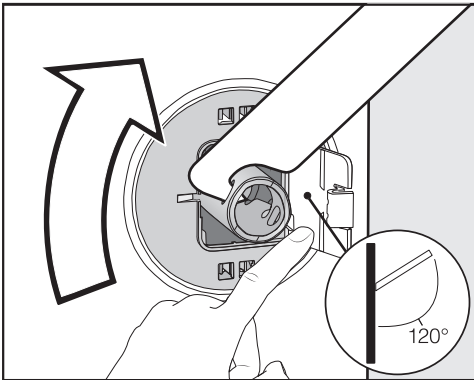


- Pokrovček potisnite navzven in s priloženim ključem obrnite transportno palico za 90°.

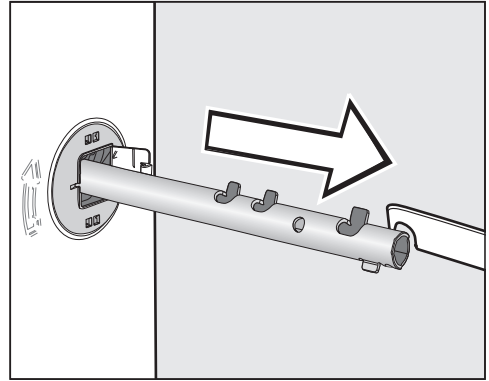


- Transportno palico izlecite.

## Odstranjevanje desne transportne palice



- Pokrovček potisnite navzven in s priloženim ključem obrnite transportno palico za 90°.

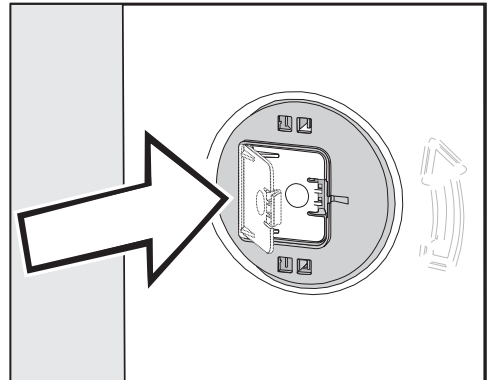


- Transportno palico izlecite.

## Zapiranje odprtin

⚠ Nevarnost poškodbe zaradi ostrih robov.

Če odprtin ne zaprete, obstaja pri seganju vanje nevarnost poškodb. Odprtini odvzetih transportnih palic zaprite.



- Pokrovčka trdno zaprite, tako da se zaskoči.

# Inštalacija

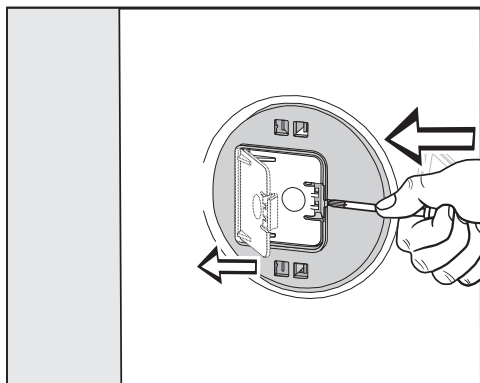
## Vstavljanje transportnega varovala

⚠ Škoda zaradi nepravilnega transporta.

Med transportom brez transportnega varovala se lahko pralno-sušilni stroj poškoduje.

Transportno varovalo shranite. Pred transportom pralno-sušilnega stroja (npr. zaradi selitve) ga morate ponovno montirati.

## Odpiranje pokrovčkov



- S koničastim predmetom, npr. ozkim izvijačem, pritisnite proti zapornemu zatiču.

Pokrovček se odpre.

## Vgradnja transportnih palic

- Palici vgradite v obratnem vrstnem redu, kot ste ju odstranili.

**Nasvet:** Nekoliko privzdignite boben, da boste transportni palici lažje vstavili.



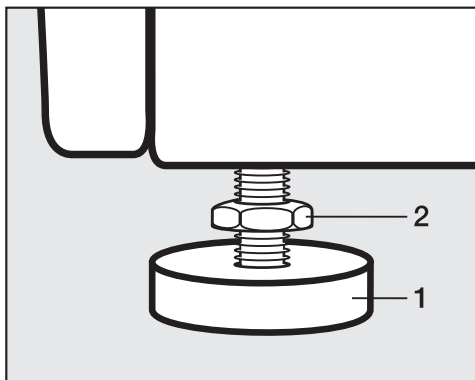
## Postavitev stroja v pravilen položaj

Pralno-sušilni stroj mora stati navpično in enakomerno na vseh štirih nožicah. Le tako boste zagotovili njegovo brezhibno delovanje.

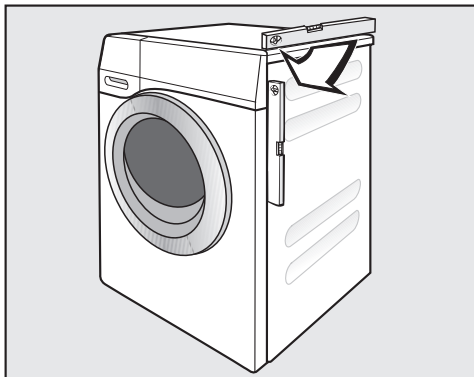
Zaradi nestrokovne postavitve stroja se poveča poraba vode in energije, poleg tega pa se stroj lahko premika po prostoru.

## Odvijanje in blokada nogic

Položaj pralno-sušilnega stroja lahko izravnate s pomočjo štirih navojnih nogic. Ob dobavi so vse štiri nogice povsem privite.



- S priloženim ključem sprostite nasprotno matico **2** v smeri urnega kazalca. Nato nasprotno matico **2** odvijte skupaj z nogico **1**.



- Z vodno tehtnico se prepričajte, da pralno-sušilni stroj stoji v navpičnem položaju.
- Nogico **1** zadržite s cevnimi kleščami. S ključem ponovno privijte nasprotno matico **2** proti ohišju stroja.

⚠ Škoda zaradi napačno poravnane pralno-sušilnega stroja. Če nogice niso blokirane, obstaja nevarnost, da se pralno-sušilni stroj med delovanjem premika. Vse štiri nasprotno matic nogic privijte tesno ob ohišje. Preverite tudi nogice, ki jih med poravnavanjem stroja niste odvili.

# Inštalacija

---

## Sistem za zaščito pred izlivom vode

Sistem za zaščito pred izlivom vode Miele, zagotavlja zanesljivo zaščito pred škodo, ki bi jo lahko povzročila voda ob izlivu iz pralno-sušilnega stroja.

Sistem je sestavljen iz naslednjih delov:

- dovodne cevi
- elektronike in zaščite pred iztekanjem in prelivom
- odtočne cevi

### Dovodna cev

- Zaščita pred razpočenjem varnostnega ventila

Dovodna cev vzdrži tlak nad 14.000 kPa.

- Zaščitni ovoj dovodne cevi

Dovodna cev je obdana s kovinskim pletežem kot „drugo kožo“, ki jo ščiti pred poškodbami.

## Elektronika in ohišje

- Kad na dnu

Vodo, ki izhaja zaradi nezatesnenosti pralno-sušilnega stroja, prestreže kad na dnu. S pomočjo plavajočega stikala se izklopijo dovodni ventili.

Nadaljnji dotok vode je zaprt. Voda, ki je v lužni posodi, se izčrpa iz stroja.

- Zaščita pred izlivom zaradi previsokega nivoja vode

Preprečeno je iztekanje vode iz stroja zaradi nekontroliranega dotoka vode.

Če nivo vode preseže določeno raven, se vklopi odtočna črpalka in voda se nadzorovano izčrpa iz stroja.

### Odtočna cev

Odtočna cev je zavarovana s sistemom prezračevanja, ki preprečuje suhi tek črpalke pralno-sušilnega stroja.

## Dotok vode

⚠ Ogrožanje zdravja in nevarnost poškodb zaradi onesnažene vode, ki priteka v stroj.

Kakovost vode, ki priteka v stroj, mora izpolnjevati zahteve za pitno vodo, ki veljajo v državi, kjer deluje pralno-sušilni stroj.

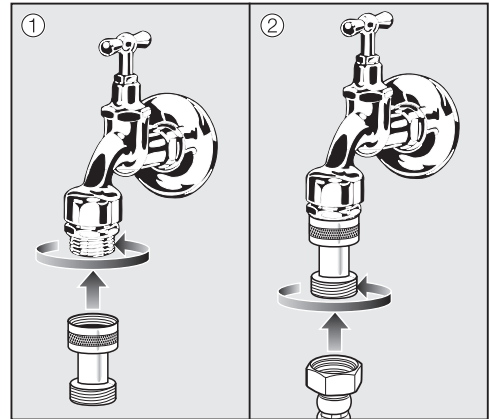
Pralno-sušilni stroj vedno priključite na pitno vodo.

Priključni tlak vode mora znašati med 100 kPa in 1.000 kPa. Če je tlak na priključku višji od 1.000 kPa nadtlaka, je treba vgraditi reducirni ventil.

Za priklop je potreben zaporni ventil s  $\frac{3}{4}$ -colsko priključno spojko. Če zapornega ventila ni na voljo, lahko pralni stroj priključi na vodovodno napeljavo samo pooblaščen inštalater.

## Predpis za Nemčijo

Za zaščito pitne vode je treba med vodno pipo in dovodno cev montirati priloženi protipovratni ventil.



- Protipovratni ventil privijete na vodno pipo.
- Na navoj protipovratnega ventila privijete dovodno cev.

Navojni spoj je pod tlakom vodne napeljave.

Preverite, ali priključek dobro tesni. Počasi odprite vodno pipo. Po potrebi popravite lego tesnila in spojke.

Pralno-sušilni stroj ni primeren za priklop na toplovodno omrežje. Pralno-sušilnega stroja ne smete priključiti na toplo vodo.

## Vzdrževanje

Če je potrebna zamenjava, lahko uporabite samo originalno cev Miele, ki vzdrži tlak nad 14.000 kPa.

# Inštalacija

---

Sito za umazanijo v natični matici na prostem koncu dovodne cevi ščiti dovodni ventil.

Tega sita za umazanijo ne smete odstraniti.

## **Dodatna oprema – podaljšek cevi**

Kot del opreme lahko kupite pri našem zastopniku ali na servisu Miele cev s kovinsko zaščitno mrežo dolžine 1,5 m.

## Odtok vode

Lug črpa iz stroja odtočna črpalka z višino črpanja 1 m. Da odtok vode ni oviran, mora biti cev položena brez pregibov. Na konec cevi lahko namestite upognjeni element (cevno koleno). Po potrebi lahko cev podaljšate do dolžine 5 m. Dodatna oprema je na voljo v trgovinah z opremo Miele ali na servisu Miele.

V primeru, da je višina odtoka večja od 1 m (višina črpanja do največ 1,8 m), naročite pri zastopniku Miele ali na servisu Miele nadomestno lužno črpalko. Za višine črpanja, ki presegajo 1 m, lahko odtočno cev podaljšate do največ 2,5 m. Dodatna oprema je na voljo v trgovinah z opremo Miele ali na servisu Miele.

## Možnosti odtoka

### 1. Obešenje cevi v umivalnik ali izliv

Upoštevajte:

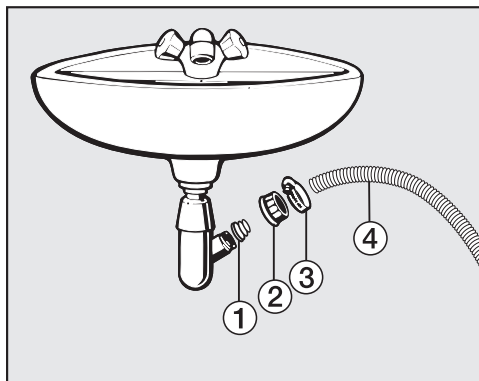
- Cev zavarujte pred zdrsom!
- Če voda odteka v umivalnik, mora tudi dovolj hitro iztekati iz njega. V nasprotnem primeru obstaja nevarnost, da se bo voda prelivala čez rob umivalnika ali da se bo del izčrpane vode vsesal nazaj v pralno-sušilni stroj.

### 2. Priklop na plastično odtočno cev z gumijasto objemko (sifon ni nujno potreben).

### 3. Iztok v talni odtok (Gully).

### 4. Priklop na umivalnik s plastično spojko.

## Priklop na umivalnik



① Adapter

② Krovna matica umivalnika

③ Cevna objemka

④ Konec cevi

■ Adapter ① namestite s krovno matico umivalnika ② na sifon umivalnika.

■ Konec cevi ④ vstavite v adapter ①.


■ Z izvijačem močno privijte cevno objemko ③ neposredno za krovno matico umivalnika.

# Inštalacija

## Električni priključek

Pralno-sušilni stroj je serijsko opremljen z vtičem za enostaven priklop na vtičnico z zaščitnim kontaktom.


Pralno-sušilni stroj postavite tako, da je vtičnica prosto dostopna. Če vtičnica ni dostopna, poskrbite, da je na mestu inštalacije na voljo inštalacijski odklopnik za vsak pol.

 Nevarnost požara zaradi pregretja.

Delovanje pralno-sušilnega stroja, priključenega na električni razdelilnik ali podaljšek, lahko vodi do pregrevanja kabla.

Iz varnostnih razlogov ne uporabljajte nobenih razdelilnikov in podaljškov.

Električna napeljava mora biti izvedena po VDE 0100.

Iz varnostnih razlogov priporočamo, da v hišno električno napeljavo, na katero je priključen pralno-sušilni stroj, namestite zaščitno stikalo na diferenčni tok (RCD) tipa .

Poškodovan omrežni priključni kabel lahko zamenjate samo s posebnim priključnim kablom istega tipa (kupite ga lahko na servisu Miele). Zaradi varnosti lahko kabel zamenja samo usposobljen strokovnjak ali osebje servisne službe Miele.

Podatki o nazivni moči in ustrezni zaščiti so navedeni v teh navodilih za uporabo ali na napisni ploščici. Te podatke primerjajte s podatki električnega priključka na mestu postavitve aparata.

Če ste v dvomih, se posvetujte z električarjem.

Možno je začasno ali trajno delovanje s priklopom na samostojno napravo za oskrbo z energijo ali tovrstno napravo, ki ni sinhronizirana z omrežjem (npr. avtonomno omrežje, rezervni sistemi). Pogoj za delovanje je, da naprava za oskrbo z energijo izpolnjuje pogoje EN 50160 ali primerljive.

Varnostni ukrepi, predvideni za hišno inštalacijo in ta izdelek Miele, morajo biti tako po funkciji kot načinu delovanja zagotovljeni tudi pri avtonomnem delovanju ali delovanju, ki ni sinhronizirano z omrežjem, ali morajo biti nadomeščeni z ustreznimi enakovrednimi ukrepi v inštalaciji. Kot je na primer opisano v aktualni objavi VDE-AR-E 2510-2.

## Tehnični podatki

Višina	850 mm
Širina	596 mm
Globina	714 mm
Globina pri odprtih vratih	1132 mm
Teža	pribl. 102 kg
Zmogljivost pranja	9,0 kg suhega perila
Zmogljivost sušenja	6,0 kg suhega perila
Priključna napetost	glejte napisno ploščico
Priključna moč	glejte napisno ploščico
Zaščita	glejte napisno ploščico
Podatki o porabi	glejte poglavje Podatki o porabi
Minimalni pretočni tlak vode	100 kPa (1 bar)
Maksimalni pretočni tlak vode	1.000 kPa (10 bar)
Dolžina dovodne cevi	1,55 m
Dolžina odtočne cevi	1,50 m
Dolžina priključnega kabla	2,00 m
Maksimalna višina črpanja	1,00 m
Maksimalna dolžina črpanja	5,00 m
Svetleče diode	razred 1
Dodeljene kontrolne oznake	glejte napisno ploščico
Moč v stanju izključenosti	0,10
Omrežno stanje pripravljenosti	0,50
Frekvenčno območje	2,4000 GHz–2,4835 GHz
Maksimalna moč oddajanja	< 100 mW

# Tehnični podatki

---

## Izjava o skladnosti

Podjetje Miele potrjuje, da je ta pralni stroj skladen z Direktivo 2014/53/EU.

Celotno besedilo ES-izjave o skladnosti je dostopno na spletnem naslovu:

- [www.miele.si](http://www.miele.si) – Izdelki > poiščite želeni izdelek > Datoteke za prenos ali
- [www.miele.si/gospodinjski/iskanje-informacij-385.htm#p510](http://www.miele.si/gospodinjski/iskanje-informacij-385.htm#p510) (Servis > Iskanje informacij > Navodila za uporabo), nato vnesite ime izdelka ali tovarniško številko.



Programi	Količina perila kg	Energija kWh	Voda Litri	Trajanje h:min	Temperatura 1 °C	Preostala vlažnost %	Število vrtljajev vrtlj./min
<b>Pranje</b>							
EKO 40–60*	9,0	0,90	65	3:19	43	42	1600
	4,5	0,41	56	2:39	32	44	1600
	2,5	0,20	28	2:29	24	46	1600
Bombaž	60	1,45	65	2:29	56	50	1600
	20 <sup>2</sup>	0,45	75	2:39	20	50	1600
Neobčutiljivo perilo	30	0,34	52	1:59	30	30	1200
Ekspres <sup>3</sup>	40	0,33	30	0:20	26	60	1200
Volna	30	0,23	35	0:39	–	–	–
QuickPower	40	0,58	40	0:49	–	–	–
<b>Pranje in sušenje</b>							
EKO 40–60*	6,0	3,90	92	7:19	32	0	1600
Suho za v omar	3,0	1,83	45	4:19	24	0	1600

\* Preizkusni program za upoštevanje Uredbe Komisije (EU) 2019/2023 o okoljsko primerni zasnovi in Uredbe št. 2019/2014 o označevanju z energijsko nalepko.

<sup>1</sup> Maksimalna dosežena temperatura v perilu med glavnim pranjem.

<sup>2</sup> Program s temperaturo 20 °C za rahlo umazano bombažno perilo.

<sup>3</sup> Dodatna funkcija *Quick* aktivirana  
Med primerjalnimi testi mora biti doziranje TwinDos izklopljeno.

## Navodilo za stranke

Podatki o porabi lahko odstopajo od navedenih vrednosti glede na tlak in trdoto vode, temperaturo dovodne vode, temperaturo prostora, vrsto in količino perila, nihanja v električnem omrežju in izbrane dodatne funkcije.

# Nastavitve

Z nastavitvami lahko elektroniko pralno-sušilnega stroja prilagajate spreminjajočim se zahtevam. Nastavitve lahko kadar koli spremenite.

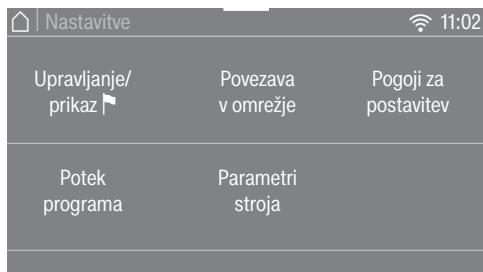
## Priklic nastavitvev

- Vključite pralno-sušilni stroj.
- Listajte po glavnem meniju, dokler se ne pojavi **Nastavitve**.
- Dotaknite se senzorske tipke **Nastavitve**.

Prikazovalnik se preklopi na meni **Nastavitve**.

## Izbira nastavitvev

Nastavitve so združene v več območij.



- Izberite želeno območje.
- Listajte po izbirnem seznamu, dokler se ne pojavi želena nastavitvev.
- Dotaknite se senzorske tipke, če želite obdelati nastavitvev.

## Urejanje nastavitvev

- Spremenite prikazano vrednost in jo potrdite z **OK ...**
- ... ali se dotaknite možnosti, da jo izberete.

Izbrana možnost je oranžno označena.

Izbrana možnost je shranjena. Prikazovalnik se preklopi v meni **Nastavitve** ali se vrne za eno menijsko raven nazaj.

## Izhod iz nastavitvenega menija

- Dotaknite se senzorske tipke **↶**.

Prikazovalnik se vrne za eno menijsko raven nazaj.


- Dotaknite se senzorske tipke **🏠**.

Prikazovalnik se preklopi na glavni meni.

## Upravljanje/prikaz

### Jezik

Izpisi na prikazovalniku so lahko v različnih jezikih.

Če je nastavljen jezik, ki ga ne razumete, si pomagajte z zastavico  za besedo *Jezik*.

Izbrani jezik se shrani v pomnilnik.

### PIN-koda

S PIN-kodo zaščitite svoj pralno-sušilni stroj pred nepooblaščenno uporabo.

#### Izbira

##### - Aktiviraj

PIN-koda je 125 in jo lahko aktivirate. Če je PIN-koda aktivirana in želite uporabiti pralno-sušilni stroj, morate po vklopu stroja vnesti kodo.

##### - Dezaktiviraj

Če želite pralno-sušilni stroj uporabljati brez vnosa kode. Izpiše se samo, če je bila PIN-koda prej aktivirana.

##### - Spremeni

Nastavite lahko poljubno kodo.

Če pozabite PIN-kodo, lahko vaš pralno-sušilni stroj odklene samo osebje servisa Miele. Zapišite si novo PIN-kodo.

## Pomnilnik

Pralno-sušilni stroj po zagonu programa shrani nazadnje izbrane nastavitve programa (temperatura, število vrtljajev in nekatere dodatne funkcije).

Ob ponovni izbiri programa stroj prikaže shranjene nastavitve.

Tovarniško je Pomnilnik izklopljen.

## Ura

Ko je nastavljeno območje prikaza ure, lahko nastavite točen čas.

#### Območje prikaza ure

- 24-urni (tovarniška nastavitve)

- 12-urni

#### Nastavitve

- Nastavite lahko uro.

## Glasnost

Glasnost različnih signalov lahko spremenite.

- Ton ob koncu programa

- Ton tipk

- Pozdravni ton

Nastavite lahko sedem različnih stopenj ali pa zvočni signal izklopite.

# Nastavitve

---

## Svetlost prikazovalnika

Svetlost prikaza lahko spremenite.

Nastavite lahko sedem različnih stopenj.

## Enota za temperaturo

Podatki za temperaturo so lahko podani v stopinjah Celzija (°C) ali Fahrenheita (°F).

Tovarniško je nastavljena enota °C/  
Celzij.

## Potek programa

### TwinDos

Določite in preverite lahko uporabljeno pralno sredstvo in količine doziranja.

Izbira praln. sredstva

Če želite s funkcijo TwinDos dozirati druga sredstva in ne več UltraPhase 1 in 2, potrebujete posodi TwinDos za ponovno polnjenje (dodatna oprema).

Sredstvi UltraPhase 1 in 2 lahko uporabljate samo skupaj. Zato se pri izbiri drugega sredstva avtomatsko izbriše tudi nastavev za drugo ležišče.

Uporabite lahko naslednja sredstva:

- Miele UltraPhase 1
- Miele UltraPhase 2
- Univerzalno pralno sredst.
- Pralno sredst. za pisano per.
- Pralno sredst. za občut. per.
- Pralno sredst. za obč./volno
- Mehčalec

**Upoštevajte napotke za doziranje, ki so navedeni na embalaži pralnega sredstva.**

Vnesti morate ustrezno količino doziranja za izbrano sredstvo. Prikazovalnik vas vodi skozi nastavev.

**Nasvet:** Če izberete možnost Brez sredstva, se delovanje ustreznega ležišča za funkcijo TwinDos izklopi.

Sprememba količine dozir.

Preverite in popravite lahko nastavljene vrednosti za doziranje pralnih sredstev ležišč ① in ②.

## Umazanost

Določite lahko, katera stopnja umazanosti je prednastavljena.

- Malo
- Normalno (tovarniška nastavitve)
- Močno

## Nivo za "več vode"

Nivo vode pri aktivaciji dodatne funkcije *Več vode* lahko povišate v štirih stopnjah.

### Izbira

- Normalni (tovarniška nastavitve)
- Višji ø
- Višji øø
- Višji øøø

## Maks. nivo med izpiranj.

Nivo vode med izpiranjem lahko nastavite na stalno maksimalno vrednost.

Ta funkcija je pomembna za alergike, saj ti potrebujejo zelo dobre rezultate izpiranja. Poraba vode se v tem primeru poveča.

Tovarniško je funkcija izklopljena.

## Čas namakanja

Trajanje namakanja lahko nastavite na 30 minut do 6 ur.

Trajanje lahko nastavite v korakih po 30 minut. Ob izbiri dodatne funkcije *Namakanje* se bo to izvedlo z izbranim časom.

Tovarniško je nastavljeno trajanje 0:30 h.

# Nastavitve

---

## Čas predpran. Bombaž

Če imate posebne zahteve glede predpranja, lahko podaljšate osnovni čas, ki znaša 25 minut.

### Izbira

- Normalni (tovarniška nastavitve)  
Čas predpranja znaša 25 minut.
- + 6 min  
Čas predpranja znaša 31 minut.
- + 9 min  
Čas predpranja znaša 34 minut.
- + 12 min  
Čas predpranja znaša 37 minut.

## Nežno pranje

Če je aktivirano nežno pranje, stroj ublaži gibanje bobna. Manj umazano perilo lahko tako operete bolj nežno.

Nežno pranje lahko aktivirate za programa *Bombaž* in *Neobčutljivo perilo*.

Če je aktivirano nežno pranje, se bo perilo pri vsakem pranju v teh dveh programih opralo z nežnim ritmom pranja.

Tovarniško je nežno pranje izklopljeno.

## Brez stiskanja perila

Da zmanjšate možnost za nastanek obroča perila v bobnu, lahko omejite število vrtljajev centrifuge med zadnjim ožemanjem.

Nastavitev *Brez stiskanja perila* deluje samo pri neprekinjenem pranju in sušenju.

### Izbira

- Izklop (tovarniška nastavitve)
- 900
- 1000
- 1100
- 1200

## Stopnje suhosti

Če želite, lahko v programih *Bombaž*, *Neobčutljivo perilo* in *Avtomatski plus* po potrebi prilagodite stopnje suhosti.

Nastavite lahko sedem različnih stopenj.

## Podaljšanje časa ohlajanja

Fazo ohlajanja pred koncem programa lahko podaljšate. Perilo se v tem primeru bolj ohladi. Podaljšanje časa ohlajanja se izvede samo, če je izbrana stopnja suhosti. Pri časovnem sušenju podaljšanje časa ohlajanja ni aktivno.

Izberete lahko dodatni čas ohlajanja od 0 min (tovarniška nastavitve) do 18 min.

## Povezava v omrežje

### Miele@home

Omreženje pralno-sušilnega stroja krmilite z domačim brezžičnim omrežjem.

### Izbira

#### - Nastavitve

To sporočilo se izpiše samo, če pralno-sušilni stroj še ni povezan z WLAN-omrežjem.

Potek nastavitve je opisan v poglavju „Prvi zagon“.

#### - Dezaktiviraj

Nastavitev je vidna samo, če je sistem Miele@home aktiviran.

Miele@home ostane nastavljen, funkcija WLAN je izklopljena.

#### - Aktiviraj

Nastavitev je vidna samo, če je sistem Miele@home dezaktiviran.

Funkcija WLAN je ponovno vklopljena.

#### - Status povezave

Nastavitev je vidna samo, če je sistem Miele@home aktiviran.

Izpišejo se kakovost WLAN-sprejema, ime omrežja in IP-naslov.

#### - Nova nastavitve

Nastavitev je vidna samo, če je sistem Miele@home nastavljen.

Ponastavi sporočilo WLAN (omrežje), da takoj izvedete novo nastavitve.

#### - Ponastavi

# Nastavitve

Nastavitev je vidna samo, če je sistem Miele@home nastavljen.

WLAN se izklopi in povezava z brezžičnim omrežjem se ponastavi na tovarniško nastavitev.

Če pralno-sušilni stroj odstranite, prodate ali če zaženete rabljen pralno-sušilni stroj, ponastavite konfiguracijo omrežja. Samo tako boste zagotovili, da bodo vsi osebni podatki odstranjeni in da prejšnji lastnik ne bo mogel več dostopati do pralno-sušilnega stroja.

Za ponovno uporabo sistema Miele@home je treba vzpostaviti novo povezavo.

## Daljinsko upravljanje

Nastavitev Daljinsko upravljanje je vidna samo, če je možnost Miele@home nastavljena in aktivirana.

Če ste na svojo mobilno končno napravo namestili aplikacijo Miele, lahko od koder koli priključete status svojega pralno-sušilnega stroja in ga daljinsko zaženete.

Poleg tega lahko pralno-sušilni stroj daljinsko upravljate s programom *MobileStart*.

Nastavitev Daljinsko upravljanje lahko izklopite, če pralno-sušilnega stroja ne želite upravljati s svojo mobilno končno napravo.

Prekinitev programa lahko izvedete prek aplikacije tudi v primeru, da možnost Daljinsko upravljanje ni vklopljena.

S tipko „Prednastavitev zagona“ nastavite časovno okno, v katerem želite, da se pralno-sušilni stroj zažene, in vklopite prednastavitev zagona (glejte

poglavje „Prednastavitev zagona/SmartStart“).

Pralno-sušilni stroj se lahko znotraj danega časovnega okna zažene s pomočjo signala, ki mu ga pošljete. Če do najpoznejše mogoče ure zagona pralno-sušilni stroj ne prejme signala za zagon, se avtomatsko zažene.

Tovarniško je daljinsko upravljanje izklopljeno.

## SmartGrid

Nastavitev SmartGrid je vidna samo, če je možnost Miele@home nastavljena in aktivirana.

S to funkcijo lahko pralno-sušilni stroj nastavite tako, da se avtomatsko zažene ob uri, ko je tarifa električne energije najugodnejša.

Če je možnost SmartGrid aktivirana, ima tipka *Prednastavitev zagona* novo funkcijo.

S tipko „Prednastavitev zagona“ nastavite SmartStart do (glejte poglavje „Prednastavitev zagona/SmartStart“). Pralno-sušilni stroj se bo zagnal znotraj časovnega okna, ki ste ga določili, aktiviral pa ga bo signal podjetja za oskrbo z električno energijo. Če pralno-sušilni stroj do najpoznejše mogoče ure zagona ne prejme signala podjetja za oskrbo z električno energijo, se avtomatsko zažene.

Tovarniško je funkcija SmartGrid izklopljena.



## Remote Update

Točka menija Remote Update je prikazana in na voljo za izbiro samo, če so izpolnjeni pogoji za uporabo sistema Miele@home (glejte poglavje „Prvi zagon“, odstavek „Miele@home“).

Funkcija RemoteUpdate omogoča posodabljanje programske opreme pralno-sušilnega stroja. Če je za vaš pralno-sušilni stroj na voljo posodobitev, jo stroj avtomatsko prenese. Namestitev posodobitve pa ne poteka avtomatsko, temveč jo morate ročno zagnati sami.

Tudi če posodobitve ne namestite, lahko svoj pralno-sušilni stroj uporabljate kot običajno. Vendar pa Miele priporoča, da posodobitve namestite.

### Vklop/izklop

Tovarniško je funkcija RemoteUpdate vklopljena. Posodobitev, ki je na voljo, se avtomatsko prenese v stroj, nato pa morate ročno zagnati njeno namestitev.

Izklopite RemoteUpdate, če ne želite, da bi se posodobitve avtomatsko prenašale.

## Potek posodabljanja RemoteUpdate

Informacije o vsebini in obsegu posodobitev so na voljo v aplikaciji Miele.

Ko je na voljo posodobitev, se na prikazovalniku pralno-sušilnega stroja izpiše sporočilo.

Posodobitev lahko takoj namestite ali pa namestitev prestavite na pozneje. Vprašanje se nato pojavi ob ponovnem vklopu pralno-sušilnega stroja.

Če posodobitve ne želite namestiti, izklopite RemoteUpdate.

Posodobitev lahko traja nekaj minut.

Upoštevajte naslednje:

- Dokler ne dobite sporočila, ni na voljo nobene posodobitve.
- Aparata z nameščeno posodobitvijo ni mogoče vrniti v prejšnje stanje.
- Med posodabljanjem ne izklopite pralno-sušilnega stroja. Posodobitev se v nasprotnem primeru prekine in se ne namesti.
- Nekatere posodobitve programske opreme lahko izvede samo servisna služba Miele.

# Nastavitve

---

## Parametri stroja

### **Avtorske pravice in licence za programsko opremo za upravljanje in krmiljenje**

Miele za upravljanje in krmiljenje aparatov uporablja lastno ali tujo programsko opremo, za katero ne veljajo tako imenovani odprtokodni licenčni pogoji. Ti programi/komponente programov so avtorsko zaščiteni. Uporabnik mora spoštovati avtorske pravice podjetja Miele in tretjih oseb.

Obravnavani aparat pa vsebuje tudi komponente programske opreme, ki je posredovana pod odprtokodnimi licenčnimi pogoji. Vsebovane odprtokodne komponente lahko skupaj s pripadajočimi opombami o avtorskih pravicah, kopijami veljavnih licenčnih pogojev in morebitnimi dodatnimi informacijami priključete na aparatu pod menijsko točko **Nastavitve | Parametri aparata | Pravne informacije | Odprtokodne licence**. Tam navedena jamstvena in garancijska določila odprtokodnih licenčnih pogojev veljajo samo v razmerju s posameznimi imetniki pravic.

### **Avtorske pravice in licence za komunikacijski modul**

Miele za upravljanje in krmiljenje komunikacijskega modula uporablja lastno ali tujo programsko opremo, za katero ne veljajo tako imenovani odprtokodni licenčni pogoji. Ti programi/komponente programov so avtorsko zaščiteni. Uporabnik mora spoštovati avtorske pravice podjetja Miele in tretjih oseb.

Obravnavani komunikacijski modul vsebuje tudi komponente programske opreme, ki je posredovana pod odprtokodnimi licenčnimi pogoji. Vsebovane odprtokodne komponente lahko skupaj s pripadajočimi opombami o avtorskih pravicah, kopijami veljavnih licenčnih pogojev in morebitnimi dodatnimi informacijami priključete lokalno z IP-jem prek spletnega brskalnika (*http://<ip adresse>/Licenses*). Tam navedena jamstvena in garancijska določila odprtokodnih licenčnih pogojev veljajo samo v razmerju s posameznimi imetniki pravic.

## Pogoji za postavitvev

### Nizek vodni tlak

Če je vodni tlak prenizek, pralno-sušilni stroj prekine program in prikaže se sporočilo o napaki dovoda vode.

Če je vodni tlak nizek, lahko aktivirate to nastavitvev, da zagotovite neoviran dotok vode.

Tovarniško je funkcija Nizek vodni tlak izklopljena.

### Ohlajanje luga

Ob koncu glavnega pranja priteče v boben dodatna količina hladne vode, da se lug ohladi.

Ohlajanje luga se izvede pri izbiri programa Bombaž in temperature 70 °C ali več.

Aktivirajte ohlajanje luga:

- če je odtočna cev obešena v umivalnik ali lijak, da preprečite nevarnost oparin;
- v stavbah, v katerih odtočne cevi ne ustrezajo standardu DIN 1986.

Tovarniško je ohlajanje luga izklopljeno.

## Znižanje temperature

Na višji nadmorski višini ima voda nižje vrelišče. Da ne pride do „vretja vode“, Miele priporoča, da pri nadmorski višini nad 2.000 m vklopíte znižanje temperature. Maksimalna temperatura se tako zniža na 80 °C, tudi če izberete višjo temperaturo.

Tovarniško je znižanje temperature izklopljeno.

# Pralna in negovalna sredstva

---

Za ta pralni stroj so vam na voljo pralna sredstva, sredstva za nego perila, dodatki in sredstva za nego stroja. Vsi izdelki so prilagojeni pralnim strojem Miele.

Te in številne druge zanimive izdelke lahko kupite v spletni prodajalni [www.shop.miele.com](http://www.shop.miele.com), na servisu Miele ali pri specializiranem prodajalcu opreme Miele.

## Pralno sredstvo

### Miele UltraPhase 1 in 2

- Dvokomponentno pralno sredstvo za pisano in belo perilo
- Za sijoče barve in bleščeče belo perilo
- Izvrstno odstranjevanje madežev tudi pri nizkih temperaturah

### UltraWhite (praškasto pralno sredstvo)

- Najboljši rezultati pri 20/30/40/60/95 °C
- Blešče belo perilo – z močno formulo z aktivnim kisikom
- Izvrstno odstranjevanje madežev tudi pri nizkih temperaturah

### UltraColor (tekoče pralno sredstvo)

- Najboljši rezultati pranja pri 20/30/40/60 °C
- S formulo za zaščito barv za sijoče barve
- Izvrstno odstranjevanje madežev tudi pri nizkih temperaturah

### WoolCare pralno sredstvo za občutljivo perilo (tekoče pralno sredstvo)

- Za volno, svilo in drugo občutljivo perilo
- Poseben kompleks za nego iz proteinov pšenice in formula za zaščito barv
- Najboljši rezultati pranja pri 20/30/40/60 °C

## Specialna pralna sredstva

Ta specialna pralna sredstva so vam na voljo v obliki kapsul za udobno posamično doziranje.

### Kapsule Sport

- Za sintetično perilo
- Vsebuje sestavine, ki vsrkajo vonje, da nevtralizira neprijetne vonje.
- Preprečuje statično naelektritev oblačil.
- Ohranja obliko in prepustnost sintetičnih oblačil za zrak.

### Kapsule DownCare

- Za puhasto perilo
- Ohranja prožnost in prepustnost puha za zrak.
- Učinkovito pranje in blaga nega z lanolinom
- Puh se ne združi v kepe in ostane puhast.

### Kapsule WoolCare

- Pralno sredstvo za volno in občutljivo perilo
- Poseben negovalni kompleks iz pšeničnih proteinov
- Tehnologija zaščite vlaken proti kosmatenju
- Formula za zaščito barv za nežno pranje

### Kapsule CottonRepair

- Posebno pralno sredstvo za bombažno perilo
- Vidno obnovi perilo s samo enim pranjem.
- Posebna Mielejeva receptura s tehnologijo Novozymes
- Odstrani vozliče ter obnovi intenzivnost barv in njihov sijaj.
- Uporabite največ 1–2-krat letno na oblačilo.

# Pralna in negovalna sredstva

---

## Sredstva za nego perila

Ta sredstva za nego perila so vam na voljo v obliki kapsul za udobno posamično doziranje.

### Kapsula mehčalca

- Mehčalec za svež vonj perila
- Popolna in temeljita čistoča ter svež vonj
- Za puhasto mehko perilo
- Preprečuje statično naelektritev oblačil.

## Dodatek pralnim sredstvom



Dodatek vam je na voljo v obliki kapsul za udobno posamično doziranje.

### Kapsula Booster

- Odstranjevalec madežev z največjo močjo odstranjevanja madežev
- Encimska tehnologija proti trdovratnim madežem
- Primerno za belo in pisano perilo
- Za izvrstne rezultate pranja tudi pri nizkih temperaturah

## Nega stroja

### TwinDosCare

- Čistilno sredstvo za sistem doziranja TwinDos
- Za uporabo pred daljšim obdobjem neuporabe (vsaj 2 meseca)
- Uporabiti pred menjavo izdelka.

### Sredstvo za odstranjevanje vodnega kamna

- Odstrani močne obloge vodnega kamna.
- Blago in nežno zaradi vsebnosti naravne citronske kisline
- Neguje grelnike, boben in druge sestavne dele.

### IntenseClean

- Za higienično čistočo v pralnih strojih
- Odstrani maščobe in bakterije ter neprijetne vonje, ki se razvijejo zaradi njih.
- Učinkovito čiščenje

### Tablete sredstva za mehčanje vode

- Zmanjšanje doziranja pralnih sredstev pri trdi vodi
- Manj ostankov pralnih sredstev v perilu
- Manjše doziranje pralnih sredstev – manj kemije v odpadnih vodah

Podjetje MIELE Trgovina in servis, d.o.o., Brnčičeva ulica 41 G, Ljubljana (v nadaljevanju: „Miele Slovenija“) kupcu - poleg zakonsko določenih zahtevkov, do katerih je kupec upravičen pri prodajalcu (ki jih lahko kupec uveljavlja brezplačno), in ne da bi jih omejevalo - priznava pravice v skladu z naslednjo garancijsko obveznostjo za nove naprave:

## I. I. Trajanje in začetek garancije

1. Garancija se odobri za naslednje obdobje:
  - a) 24 mesecev za gospodinske aparate kot so, a ne omejeno na, pečice (tudi z mikrovalovno ali parno pečico), parne pečice (tudi kombinirane parne pečice), dialog pečice, mikrovalovne pečice (tudi s pečico), štedilnike, sesalne in grelne predale, kuhalne plošče (indukcijske, električne in plinske, vključno s pečico) SmartLine in ProLine), kuhinjske maske, popolnoma avtomatski kavni aparati (vgradni in prostostoječi), hladilniki, zamrzovalniki, kombinacije hladilnika in zamrzovalnika, vinoteke, pomivalni stroji, pralni stroji, sušilni stroji, pralno-sušilni stroji, likalna oprema, sesalniki (talni in brezžični sesalniki ter sesalni roboti), če se uporabljajo v skladu z navodili za uporabo in namenom uporabe.
  - b) 12 mesecev za profesionalne aparate kot so, a ne omejeno na, pomivalni stroji Small Giant in ProfiLine, če se uporabljajo v skladu z navodili za uporabo in namenom uporabe.
2. Miele Slovenija jamči za lastnosti ali brezhibno delovanje blaga v garancijskem roku. Garancijski rok začne teči z dnem izročitve blaga kupcu.
3. 3. Garancijski servisi in nadomestne dobave iz garancijskih razlogov ne podaljšujejo prvotnega garancijskega roka. Za zamenjano blago ali zamenjan bistveni del blaga z novim se izda nov garancijski list.

## II. Pogoji garancije

1. Garancija velja za naprave kupljene pri pooblaščenem prodajalcu ali neposredno pri podjetju Miele v državi članici EU, Združenem kraljestvu Velike Britanije in Severne Irske, Švici ali na Norveškem in je tam tudi nameščen.
2. Za uveljavljanje garancije se obrnite na pooblaščen servisni center Miele ali na Službo za pomoč strankam Miele na elektronski naslov [servis@miele.si](mailto:servis@miele.si) oziroma na telefonsko številko 01 29 26 333.
3. Na zahtevo servisnega tehnika je potrebno ob uveljavljanju garancije predložiti pravilno izpolnjen garancijski list ali drugo dokazilo, iz katerega so razvidni podatki o prodajalcu, datumu izročitve blaga in podatki, ki identificirajo blago.

## III. Vsebina in obseg garancije

1. Napake na napravi bodo brezplačno odpravljene v skupnem roku 45 dni po tem, ko kupec zahteva njihovo odpravo, bodisi s popravilom ali zamenjavo zadevnih delov. Stroške, ki pri tem nastanejo, kot so stroški prevoza, potovanja, dela in rezervnih delov, krije Miele Slovenija. Zamenjani deli ali naprave postanejo last podjetja Miele Slovenija.
2. Garancija ne izključuje pravic potrošnika, ki izhajajo iz odgovornosti prodajalca za napake na blagu.
3. Podjetje Miele Slovenija bo po preteku garancijskega roka proti plačilu še 3 leta zagotavljalo popravilo, vzdrževanje in nadomestne dele..
4. Nadaljnjih odškodninskih zahtevkov do podjetja Miele Slovenija garancija ne krije, razen če pooblaščen servis, ki ga je pooblastilo podjetje Miele Slovenija, ravna namerno ali hudo malomarno.
5. Dobava potrošnega materiala in dodatkov (na primer pralnih sredstev Miele) ni vključena v obseg storitev.

## IV. Omejitev garancije

# Garancijski list

---

Garancija ne krije napak ali okvar, ki jih je mogoče pripisati naslednjim dejavnikom:

1. Nepravilna nastavitev ali inštalacija, npr. neupoštevanje veljavnih varnostnih predpisov ali pisnih navodil za uporabo, inštalacijo in montažo.
2. Uporaba, ki ni v skladu s predpisi, oziroma nepravilno upravljanje ali obremenitev, npr. uporaba neprimernih detergentov/sredstev za pomivanje posode ali kemikalij.
3. Naprave, kupljene v drugi državi članici EU, Združenem kraljestvu Velike Britanije in Severne Irske, Švici ali na Norveškem, ki jih zaradi posebnih tehničnih specifikacij ni mogoče uporabljati ali jih je mogoče uporabljati le z omejitvami.
4. Zunanji vplivi, kot so poškodbe med transportom, poškodbe zaradi udarcev ali sunkov, škoda zaradi vremenskih vplivov ali drugih naravnih pojavov.
5. Popravila in spremembe, ki jih ne izvede osebje servisne službe, ki ga je podjetje Miele Slovenija za ta servisna dela pooblastilo in posebej izšolalo.
6. Uporaba neoriginalnih nadomestnih delov in dodatkov, ki jih ni posebej odobrilo podjetje Miele Slovenija.
7. Razbito steklo in pregorele žarnice.
8. Nihanje toka in napetosti, ki niso znotraj tolerančnih meja, ki jih je določil proizvajalec.
9. Neizvajanje nalog vzdrževanja in čiščenja v skladu z navodili za uporabo.
10. Uporaba in naravna obraba, kot je zmanjševanje polnilne zmogljivosti akumulatorjev in sestavnih delov, ki jih je treba tekom življenjske dobe izdelka redno menjati skladno z navodili za uporabo.

## **V. Varstvo podatkov**

Podjetje Miele Slovenija pri izvajanju aktivnosti v zvezi z zahtevki iz naslova garancije zbira in obdeluje določene osebne podatke.

Za namene obdelave garancijskega zahtevka bo Miele Slovenija ali pooblaščen Miele servis ob uveljavljanju garancije od garancijskega upravičenca pridobil osebne podatke (ime, priimek, naslov, telefonska številka in elektronski naslov). Podatke se obdeluje za izvajanje pogodbe na podlagi točke b) člena 6 (1) Splošne uredbe o varstvu osebnih podatkov. Ti podatki so nujno potrebni za izvrševanje obveznosti podjetja Miele Slovenija, ki izhajajo iz te garancije. Podatki se bodo hranili 5 let. Obdelovalci osebnih podatkov so pooblaščen Miele servisi in družba Miele & Cie. KG. Imetnik garancije ima pravico do dostopa do svojih osebnih podatkov, lahko pa vloži tudi pritožbo pri Informacijskem pooblaščenca. Vprašanja v zvezi z obdelavo osebnih podatkov se lahko naslovijo na [privacy@miele.si](mailto:privacy@miele.si).

Dodatne informacije o obdelavi podatkov so na voljo v izjavi o varstvu podatkov, dostopni na [miele.si/gospodinjski/varstvo-podatkov-46.htm](http://miele.si/gospodinjski/varstvo-podatkov-46.htm)







Miele d.o.o.  
Trgovina in servis  
Brnčičeva ulica 41 g  
1231 Ljubljana - Črnuče  
Telefon: 01 292 63 33  
E-pošta: info@miele.si  
www.miele.si

Nemčija  
Miele & Cie. KG  
Carl-Miele-Straße 29  
33332 Gütersloh

WTW 870 WPM

sl-SI

M.-Nr. 11 976 191 / 01