

Uputstvo za upotrebu i montažu Aspirator



Pročitajte **obavezno** ovo uputstvo za upotrebu i montažu pre instalacije i puštanja u rad. Tako ćete zaštititi sebe i izbeći oštećenja.

Sadržaj

Sigurnosna uputstva i upozorenja	4
Vaš doprinos zaštiti životne sredine	11
Pregled aspiratora	12
Opis funkcija	14
Prvo puštanje u rad	15
Biranje sistema za odvod vazduha ili sistema sa kruženjem vazduha	15
Podešavanje Miele@home	15
Sprovođenje funkcije Scan & Connect	16
Odjavljivanje WLAN-a (vraćanje na fabrička podešavanja)	16
Podešavanje funkcije Con@ctivity	17
Con@ctivity preko kućne WLAN-mreže (Con@ctivity 3.0)	17
Con@ctivity preko direktne WLAN-veze (Con@ctivity 3.0)	17
Ponoviti povezivanje	18
Rukovanje (automatski rad)	19
Kuvanje pomoću funkcije Con@ctivity (automatski rad)	19
Postupak prženja	19
Privremeno napuštanje automatskog rada	20
Vraćanje na automatski rad	20
Rukovanje (ručno upravljanje)	21
Kuvanje bez funkcije Con@ctivity (ručno upravljanje)	21
Uključivanje ventilatora	21
Biranje stepena snage	21
Biranje vremena naknadnog rada	21
Isključivanje ventilatora	21
Uključivanje/isključivanje / regulisanje intenziteta osvetljenja površine za kuvanje	22
Powermanagement	22
Sigurnosno isključivanje	22
Rukovanje (automatsko i ručno upravljanje)	23
Brojač radnih sati	23
Promena stanja brojača radnih sati za filter za masnoću	23
Promena ili deaktiviranje stanja brojača radnih sati za filtere za mirise	24
Čitanje stanja brojača radnih sati	24
Saveti za uštedu energije	25
Čišćenje i održavanje	26
Kućište	26
Posebne napomene za površine od plemenitog čelika	26
Posebne napomene za kućište premazano bojom	26

Filteri za masnoću.....	27
Zamena filtera za masnoću	28
Filter za mirise	29
Resetovanje brojača radnih sati za filter za mirise	29
Odlaganje filtera za mirise	29
Regenerativni filter za mirise	29
Servisna služba.....	30
Kontakt za prijavu smetnji	30
Pozicija natpisne pločice sa oznakom tipa.....	30
Garancija.....	30
Instalacija.....	31
Pre instalacije.....	31
Montažni materijal.....	31
Dimenzije uređaja	32
Rastojanje između uređaja za kuvanje i aspiratora (S)	33
Preporuke za montažu	34
Skidanje zaštitne folije	34
Odvod vazduha	45
Nepovratna klapna.....	45
Kondenzat	46
Prigušivač zvuka	46
Električni priključak.....	47
Tehnički podaci.....	48
Pribor koji može da se kupi naknadno za sistem sa kruženjem vazduha.....	48
Deklaracija o usaglašenosti.....	48

Sigurnosna uputstva i upozorenja

Ovaj aspirator odgovara propisanim sigurnosnim odredbama. Neadekvatna upotreba međutim može da dovede do povreda kod osoba i oštećenja stvari.

Pažljivo pročitajte ovo uputstvo za upotrebu i montažu pre nego što aspirator pustite u rad. Ono sadrži važna uputstva za montažu, bezbednost, upotrebu i održavanje uređaja. Tako ćete zaštititi sebe i izbeći oštećenja na aspiratoru.

Prema standardu IEC 60335-1 Miele izričito ukazuje na to da se obavezno pročitaju i slede poglavlje o instalaciji uređaja, kao i sigurnosna uputstva i upozorenja.

Firma Miele ne može da bude odgovorna za oštećenja koja su nastala zbog nepoštovanja ovih uputstava.

Sačuvajte ovo uputstvo za upotrebu i montažu i prosledite ga eventualnom budućem vlasniku ovog uređaja.

Namenska upotreba

- ▶ Ovaj aspirator je namenjen za upotrebu u domaćinstvu i u sredini sličnoj domaćinstvu.
 - ▶ Ovaj aspirator nije predviđen za upotrebu napolju.
 - ▶ Koristite aspirator isključivo u uslovima uobičajenim za domaćinstvo za usisavanje i pročišćavanje kuhinjskih isparenja, koja nastanu prilikom pripremanja jela.
- Svi ostali načini upotrebe nisu dozvoljeni.
- ▶ U sistemu sa kruženjem vazduha aspirator koji je iznad plinskog uređaja za kuvanje ne može da se koristi za ventilaciju prostora gde je postavljen. U vezi toga se raspitajte kod stručnjaka za gas.
 - ▶ Osobe, koje zbog svog fizičkog ili mentalnog stanja ili zbog svog neiskustva ili neznanja nisu u stanju da bezbedno rukuju ovim aspiratorom, ne smeju da ga koriste bez nadzora.
- Ove osobe smeju da koriste aspirator bez nadzora, samo ako im je objašnjeno kako mogu bezbedno da rukuju njim. One moraju da prepoznaju moguće opasnosti zbog pogrešnog rukovanja.

Deca u domaćinstvu

- ▶ Decu koja imaju manje od 8 godina ne smete da puštate blizu aspiratora, osim ako ih stalno nadgledate.
- ▶ Deca koja imaju više od 8 godina smeju da koriste aspirator bez nadzora, samo ako im je objašnjeno kako mogu bezbedno da rukuju njime. Deca moraju biti u mogućnosti da prepoznaju i razumeju moguće opasnosti zbog pogrešnog rukovanja.
- ▶ Deca ne smeju da čiste ili održavaju aspirator bez nadzora.
- ▶ Nadgledajte decu, koja se zadržavaju u blizini aspiratora. Nikada nemojte da dozvolite deci da se igraju uređajem.
- ▶ Svetlo za osvetljenje površine za kuvanje je veoma intenzivno. Vodite računa da naročito bebe ne gledaju direktno u sijalice.
- ▶ Opasnost od gušenja. Prilikom igre deca bi mogla da se obmotaju materijalom za pakovanje (npr. folijom) ili da ga stave preko glave i da se uguše. Čuvajte materijal za pakovanje van domašaja dece.

Tehnička bezbednost

- ▶ Zbog nepravilne instalacije i održavanja ili opravki može za korisnika da nastane znatna opasnost. Instalacione radove i radove na održavanju ili opravke smeju da vrše samo stručna lica koje je ovlastila firma Miele.
- ▶ Oštećenja na aspiratoru bi mogla da ugroze Vašu bezbednost. Prekontrolišite da li na njemu ima vidljivih oštećenja. Nikada ne uključujte oštećeni aspirator.
- ▶ Za električnu bezbednost aspiratora se garantuje samo ako je on priključen na propisno instaliran sistem sa zaštitnim provodnikom. Veoma je važno da postoji ovaj osnovni preduslov za bezbednost. U slučaju nedoumice Vaše kućne instalacije treba da prekontroliše stručni električar.
- ▶ Podaci o priključku (frekvencija i napon) na natpisnoj pločici aspiratora moraju obavezno da se podudaraju sa podacima za električnu mrežu kako ne bi došlo do oštećenja na aspiratoru. Pre priključenja uporedite podatke o priključku. U slučaju nedoumice se raspitajte kod električara.

Sigurnosna uputstva i upozorenja

► Moguć je povremeni ili neprekidni režim rada u sistemu za snabdevanje energijom koji je nezavisan ili nije sinhronizovan sa mrežom (kao što su npr. izolovane mreže, rezervni sistemi). Preduslov za rad je da sistem za snabdevanje energijom bude u skladu sa specifikacijama EN 50160 ili sličnim.

Mere zaštite koje su predviđene u kućnoj instalaciji i u ovom proizvodu kompanije Miele po svojoj funkciji i načinu rada takođe moraju biti osigurane u izolovanim uslovima rada ili u režimu rada koji nije sinhronizovan sa mrežom, ili moraju biti zamenjene ekvivalentnim merama u instalaciji. Kao što je na primer opisano u aktuelnom izdanju VDE-AR-E 2510-2.

► Višestruke utičnice ili produžni kablovi ne garantuju potrebnu bezbednost (opasnost od požara). Ne priključujte aspirator na električnu mrežu na ovaj način.

► Aspirator upotrebljavajte samo ako je montiran, da bi se osigurala bezbedna funkcija uređaja.

► Ovaj aspirator ne sme da se koristi na nestacioniranim mestima (npr. na brodovima).

► Dodirivanje priključaka pod naponom, kao i promene na električnim i mehaničkim delovima su opasni za Vas i mogu da prouzrokuju smetnje u funkciji aspiratora.

Kućište aspiratora otvarajte samo ukoliko je to opisano u delu koji se odnosi na montažu i čišćenje. Nikada ne otvarajte ostale delove kućišta.

► Prilikom instaliranja i održavanja kao i popravki aspirator mora da bude isključen iz električne mreže. On je isključen iz struje samo kada je ispunjen neki od sledećih uslova:

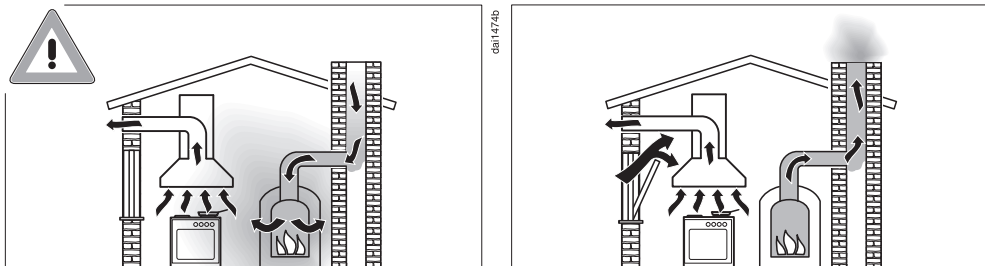
- osigurači u električnoj instalaciji su isključeni ili
- navojni ulošci osigurača u električnoj instalaciji su sasvim odvrnuti ili
- mrežni utikač (ako postoji) je izvučen iz utičnice. Pri tom ne vucite priključni provodnik, već sam utikač.

► Prava iz garancije se gube ukoliko bi aspirator popravljao servis koji nije ovlastila firma Miele.

► Sijalice osvetljenja su fiksno instalirane. Zamenu sme da vrši isključivo stručno lice koje je ovlastila firma Miele ili Miele servis.

Sigurnosna uputstva i upozorenja

Istovremeni rad sa uređajem za loženje koji zavisi od vazduha u prostoriji



⚠ Opasnost od trovanja gasovima koji nastaju sagorevanjem. Prilikom istovremenog korišćenja aspiratora i uređaja za loženje koji zavisi od vazduha u prostoriji, u istoj prostoriji ili sistemu provetranja potreban je maksimalni oprez.

Uređaji za loženje koji zavise od vazduha u prostoriji uzimaju vazduh za sagorevanje iz prostorije gde su postavljeni i sprovode otpadne gasove napolje kroz sistem otpadnih gasova (npr. kamin). To su npr. uređaji za grejanje na gas, ulje, drva ili ugalj, protočni bojleri, uređaji za grejanje vode, ploče za kuvanje ili rerne.

Aspirator uzima vazduh iz kuhinje i okolnih prostorija. To važi za sledeće načine rada:

- sistem za odvod vazduha,
- sistem sa kruženjem vazduha sa kutijom za kruženje vazduha koja se nalazi izvan prostorije.

Bez dovoljnog dovoda vazduha nastaje potpritisak. Uređaj za loženje dobija premalo vazduha za sagorevanje. Sagorevanje je smanjeno.

Otrovni gasovi od sagorevanja bi mogli da se vrate iz dimnjaka ili odvodnog otvora u stambene prostorije.

Postoji opasnost po život.

Sigurnosna uputstva i upozorenja

Bezopasno korišćenje uređaja je moguće, ako se prilikom istovremenog rada aspiratora i uređaja za loženje koji zavisi od vazduha u prostoriji, u sistemu provetranja ili u prostoriji dostigne potpritisak od najviše 4 Pa (0,04 mbar) i tako izbegne povratno usisavanje otpadnih gasova iz uređaja za loženje.

To može da se postigne, ako kroz otvore koji se ne zatvaraju, npr. vrata ili prozore, može da struji vazduh koji je potreban za sagorevanje. Pri tom treba obratiti pažnju na dovoljan poprečni presek otvora za dovod vazduha. Sama zidna kutija za dovod / odvod vazduha ne obezbeđuje po pravilu dovoljno snabdevanje vazduhom.

Prilikom procene mora uvek da se uzme u obzir celokupni sistem provetranja u stanu. Zbog toga se posavetujte sa nadležnim odžačarem.

Ako se aspirator koristi u sistemu sa kruženjem vazduha, pri čemu se vazduh vraća u prostoriju gde je aspirator postavljen, može istovremeno slobodno da radi i uređaj za loženje koji zavisi od vazduha u prostoriji.

Pravilna upotreba

- ▶ Zbog otvorenog plamena postoji opasnost od požara. Nikada ne radite sa otvorenim plamenom ispod aspiratora. Tako je npr. zabranjeno flambiranje i pečenje na roštilju sa otvorenim plamenom. Uključen aspirator uvlači plamen u filter. Nataložena kuhinjska masnoća može da se zapali.
- ▶ Zbog jake toplote prilikom kuvanja na plinskoj ploči za kuvanje aspirator bi mogao da se ošteti.
 - Nikada ne ostavljajte plinsku ploču za kuvanje uključenu ukoliko na njoj nema posude za kuvanje. Isključite plinsku ploču čak i ako narkratko skinete posudu za kuvanje sa nje.
 - Odaberite posudu za kuvanje koja odgovara veličini polja za kuvanje.
 - Veličinu plamena regulišite tako da on ni u kom slučaju ne prelazi iznad posude za kuvanje.
 - Izbegavajte prekomerno zagrevanje posude za kuvanje (npr. prilikom kuvanja sa vokom).

- ▶ Kondenzovana voda može da prouzrokuje oštećenja zbog korozije na aspiratoru.
Uključite aspirator uvek kada koristite uređaj za kuvanje da se na njemu ne bi sakupljala kondenzovana voda.
- ▶ Pregrejana ulja i masnoće mogu da se zapale i da na taj način zapale i aspirator.
Nadgledajte lonce, tiganje i friteze, kada radite s uljima i masnoćama. I pečenje na električnim roštiljima mora stalno da bude pod kontrolom.
- ▶ Naslage masnoće i prljavštine štetno utiču na funkcionisanje aspiratora.
Nikada ne upotrebljavajte aspirator bez filtera za masnoću da biste obezbedili čišćenje isparenja od kuvanja.
- ▶ Vodite računa o tome, da se aspirator jako zagreva tokom kuvanja zbog sve veće toplote.
Kućište i filtere za masnoću dodirujte tek kada se aspirator bude ohladio.
- ▶ Aspirator nije pogodan za odlaganje predmeta.

Stručna instalacija

- ▶ Obratite pažnju na podatke proizvođača Vašeg uređaja za kuvanje i da li je dozvoljeno njegovo korišćenje u kombinaciji sa aspiratorom.
- ▶ Aspirator ne sme da bude montiran iznad uređaja za loženje koji koriste čvrsta goriva.
- ▶ Ukoliko je rastojanje između uređaja za kuvanje i aspiratora nedovoljno, može doći do oštećenja aspiratora.
Ukoliko proizvođač uređaja za kuvanje nije propisao veća sigurnosna rastojanja, između uređaja za kuvanje i donje ivice aspiratora treba se pridržavati rastojanja koja su navedena u poglavlju „Instalacija“.
Ako ispod aspiratora treba da se koristi više različitih uređaja za kuvanje, za koje važe različita sigurnosna rastojanja, treba izabrati najveće navedeno sigurnosno rastojanje.
- ▶ Za pričvršćivanje aspiratora treba obratiti pažnju na podatke u poglavlju „Instalacija“.
- ▶ Delovi mogu imati oštre ivice i dovesti do povreda.
Prilikom montaže nosite rukavice koje će pružiti zaštitu od posekoti-
na.

Sigurnosna uputstva i upozorenja

- ▶ Za postavljanje cevi za odvod vazduha smeju da se koriste samo cevi ili creva od nezapaljivog materijala. Njih možete da nabavite u specijalizovanoj prodavnici ili kod servisa.
- ▶ Odlazni vazduh ne sme da se sprovodi ni u dimnjak korišćen za odvod dima ili otpadnih gasova, ni kroz neki otvor koji služi za provetranje prostorija, gde su postavljeni uređaji za loženje.
- ▶ Ako odlazni vazduh treba da prolazi kroz dimnjak za sprovođenje dima ili otpadnih gasova koji nije korišćen, onda treba da ispoštujete zakonske propise.

Čišćenje i održavanje

- ▶ Postoji opasnost od požara ako čišćenje nije izvršeno prema instrukcijama iz uputstva za upotrebu.
- ▶ Para iz uređaja za čišćenje uz pomoć pare može da dospe do delova koji su pod naponom i da izazove kratki spoj.
Za čišćenje aspiratora ni u kom slučaju ne koristite uređaj za čišćenje uz pomoć pare.

Dodatna oprema i rezervni delovi

- ▶ Upotrebljavajte isključivo Miele originalni pribor. Ukoliko se dograđuju ili ugrađuju drugi delovi, gube se prava iz garancije, jemstvo i/ili odgovornost za uređaj.
- ▶ Firma Miele garantuje samo za originalne rezervne delove da će oni ispuniti zahteve o bezbednosti. Neispravni delovi smeju da budu zamenjeni samo originalnim rezervnim delovima.
- ▶ Firma Miele Vam daje 15-godišnju, a najmanje 10-godišnju garanciju, na dostavljanje funkcionalnih rezervnih delova nakon prestanka proizvodnje serije Vašeg aspiratora.

Odlaganje ambalaže

Ambalaža služi za rukovanje i štiti uređaj od oštećenja tokom transporta. Ambalažni materijali su odabrani sa stanovišta ekološke kompatibilnosti i tehnike odlaganja otpada i generalno se mogu reciklirati.

Recikliranjem ambalaže štede se sirovine. Koristite mesta za sakupljanje reciklabilnih materijala i opcije povrata za specifične materijale. Vaša Miele servisna služba će uzeti transportno pakovanje.

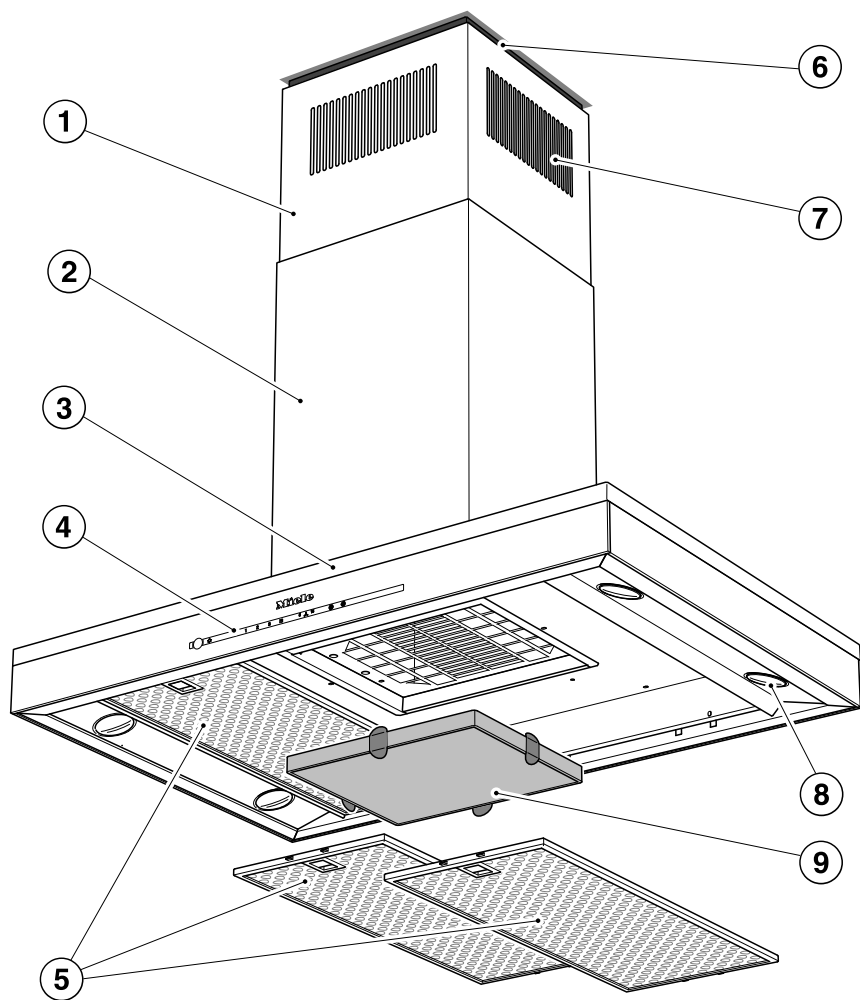
Odlaganje starog uređaja

Električni i elektronski uređaji sadrže različite vredne materijale. Oni sadrže i određene supstance, smeše i komponente koje su bile neophodne za njihovo funkcionisanje i bezbednost. U kućnom otpadu, kao i prilikom nestručnog tretmana, one mogu imati štetan uticaj na ljudsko zdravlje i životnu sredinu. Zato nikada ne odlažite Vaš stari uređaj u kućni otpad.



Umesto toga koristite zvanična, uređena mesta za besplatno sakupljanje i preuzimanje, kao i recikliranje električnih i elektronskih uređaja u opštini, kod prodavaca ili firme Miele. Vi ste po zakonu lično odgovorni za brisanje eventualnih ličnih podataka na starom uređaju koji se odlaže. Zakonski ste u obavezi da uklonite iskorišćene baterije i akumulatore, kao i lampe, koji se mogu ukloniti bez uništavanja. Odnosite ih na odgovarajuće mesto za sakupljanje otpada gde se mogu besplatno odložiti. Pobrinite se da Vaš stari uređaj do uklanjanja čuvate tako da bude osiguran od pristupa dece.

Pregled aspiratora



- ① Teleskop
- ② Maska cevi za odvod isparenja
- ③ Usmerivač pare
- ④ Elementi za rukovanje
- ⑤ Filteri za masnoću
- ⑥ Distancioni okvir
Distancioni okvir formira zazor između maske cevi za odvod isparenja i plafona.
Aspirator može da se montira sa ili bez distancionog okvira.
- ⑦ Odvod recirkulacionog vazduha
Samo za sistem sa kruženjem vazduha
- ⑧ Osvetljenje površine za kuvanje
- ⑨ Filter za mirise
Jednokratni ili regenerativni filter za mirise
Pribor koji se posebno kupuje za sistem sa kruženjem vazduha
- ⑩ Senzorski taster za uključivanje i isključivanje ventilatora
- ⑪ Senzorski taster za uključivanje i isključivanje i za regulisanje intenziteta osvetljenja površine za kuvanje
- ⑫ Senzorski tasteri za podešavanje snage ventilatora
- ⑬ Senzorski taster za funkciju naknadnog rada
- ⑭ Senzorski taster za brojač radnih sati filtera za masnoću
- ⑮ Senzorski taster za brojač radnih sati filtera za mirise

Opis funkcija

Zavisno od modela aspiratora moguće su sledeće funkcije:

Sistem za odvod vazduha



Uisani vazduh se pročisti kroz filtere za masnoću i sprovede napolje iz zgrade.

da00494a

Sistem sa kruženjem vazduha

(samo sa setom za pregrađivanje i filterom za mirise kao priborom koji može da se kupi naknadno, vidi „Tehnički podaci“)



da00494b

Uisani vazduh se pročisti kroz filtere za masnoću i dodatno kroz filter za mirise. Vazduh se potom vraća u kuhinju.

Biranje sistema za odvod vazduha ili sistema sa kruženjem vazduha

Ovaj aspirator je pogodan za sistem za odvod vazduha i sistem sa kruženjem vazduha. Snaga ventilatora se podešava prema odabranom načinu rada. Fabrički je podešen sistem sa kruženjem vazduha. Aspirator treba podesiti za način rada sa odvodom vazduha.

Prebacivanje na sistem za odvod vazduha vrši se deaktiviranjem brojača radnih sati za filter/filtere za miris.

- Isključite ventilator i osvetljenje.
- Istovremeno dodirnite taster za funkciju naknadnog rada $\text{5} \text{A}^{15}$ i taster filtera za mirise ⊗ .

Simbol filtera za mirise ⊗ i indikator stepeni snage ventilatora trepere.

- Dodirnite taster **B**.
- Potvrdite ovaj postupak uz pomoć tastera za filter za mirise ⊗ .

Sve kontrolne lampice se gase.

Sistem za odvod vazduha je podešen.

Ukoliko ovo ne potvrdite u roku od 4 minuta, zadržava se staro podešavanje.

Podešavanje Miele@home

Pretpostavka:

- WLAN mreža
- aplikacija Miele
- Miele korisnički nalog. Korisnički nalog možete da kreirate putem aplikacije Miele.

Vaš aspirator je opremljen integrisanim WLAN modulom. Povežite aspirator sa kućnom WLAN mrežom. Zatim možete rukovati aspiratorom uz pomoć aplikacije Miele.

Ukoliko je Vaša Miele ploča za kuvanje takođe povezana u kućnu WLAN-mrežu, možete da koristite automatsko upravljanje aspiratorom pomoću funkcije Con@ctivity.

Obezbedite da na mestu postavljanja Vašeg aspiratora signal Vaše WLAN mreže bude dovoljno jak.

Raspoloživost Miele@home

Korišćenje aplikacije Miele zavisi od raspoloživosti servisa Miele@home u Vašoj zemlji.

Servis Miele@home nije raspoloživ u svakoj zemlji.

Informacije o raspoloživosti naći ćete na internet strani www.miele.com.

Miele aplikacija

Miele aplikaciju možete besplatno preuzeti sa Apple App Store® ili Google Play Store™-a.



Prvo puštanje u rad

Sprovođenje funkcije Scan & Connect

- Skenirajte QR kôd.

Ako ste instalirali Miele aplikaciju i imate korisnički nalog, odmah ćete biti usmereni na umrežavanje.

Ako još uvek niste instalirali Miele aplikaciju, bićete prebačeni u Apple App Store® ili Google Play Store™.

- Instalirajte Miele aplikaciju i podesite korisnički nalog.
- Ponovo skenirajte QR kôd.

Miele aplikacija vas vodi kroz podešavanje.



Odjavljivanje WLAN-a (vraćanje na fabrička podešavanja)

Da bi se uspostavila nova WLAN-veza, potrebno je najpre prekinuti postojeću WLAN-vezu.

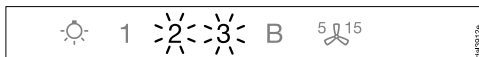
- Isključite aspirator.



- Držite pritisnut taster **1**.



- Istovremeno dodirnite taster za osvetljenje

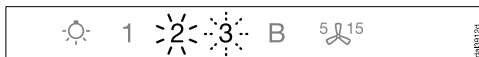


Kod postojeće WLAN-veze neprekidno svetle **2 i 3**.

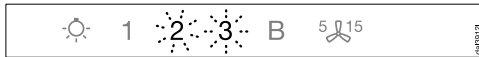
Aspirator će tokom naredna dva minuta biti spreman za prekid veze.



- Dodirnite taster **1**.



2 neprekidno svetli, a **3** treperi.



Nakon nekoliko sekundi trepere **2 i 3**. Veza je prekinuta.



- Napustite režim za odjavljivanje na aspiratoru dodirivanjem tastera za naknadni rad

WLAN-veza je prekinuta. Može da se uspostavi nova veza.

db5496 DA6XX-qr-v02

Podešavanje funkcije Con@ctivity

Con@ctivity opisuje direktnu komunikaciju između Miele električne ploče za kuvanje i Miele aspiratora. Ova funkcija dopušta automatsko upravljanje aspiratorom zavisno od statusa rada nezavisne Miele električne ploče za kuvanje.

- Prilikom uključivanja ploče za kuvanje automatski se uključuju osvetljenje površine za kuvanje i posle kraćeg vremena ventilator aspiratora.
- Tokom kuvanja aspirator automatski bira stepen rada ventilatora. Veličina stepena rada ventilatora zavisi od broja uključenih polja za kuvanje i odabranih stepeni snage kuvanja.
- Po završetku kuvanja se ventilator i osvetljenje površine za kuvanje automatski isključuju po isteku zadatog vremena naknadnog rada ventilatora.

Detaljne informacije o ovoj funkciji pročitajte u poglavlju „Rukovanje“.

Con@ctivity preko kućne WLAN-mreže (Con@ctivity 3.0)

Pretpostavka:

- Kućna WLAN mreža
- Miele ploča za kuvanje sa funkcijom WLAN

- Povežite aspirator i Vašu ploču za kuvanje u kućnu WLAN mrežu (vidi odeljak „Podešavanje Miele@home“).

Funkcija Con@ctivity se automatski aktivira.

Con@ctivity preko direktne WLAN-veze (Con@ctivity 3.0)

Pretpostavka:

- Miele ploča za kuvanje sa funkcijom WLAN

Ukoliko nemate kućnu mrežu, možete da uspostavite direktnu vezu između ploče za kuvanje i aspiratora.

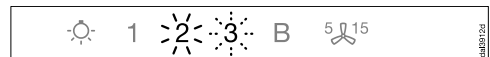
- Isključite aspirator.



- Držite pritisnut taster **B**.



- Istovremeno dodirnite taster **1** oko 5 sekundi.

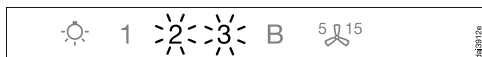


2 neprekidno svetli, **3** treperi.

Aspirator će tokom naredna 2 minuta biti spreman za povezivanje.

Prvo puštanje u rad

- Pokrenite WLAN vezu na ploči za kuvanje. Informacije u vezi s tim pročitajte u uputstvu za upotrebu ploče za kuvanje.



Nakon izvršenog povezivanja neprekidno svetle **2** i **3**.

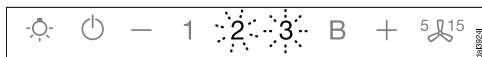


- Napustite režim za povezivanje na aspiratoru dodirivanjem tastera za naknadni rad **5 15**.

Funkcija Con@ctivity je sada aktivirana.

Kada postoji direktna WLAN veza, ploča za kuvanje i aspirator ne mogu biti povezani u kućnu mrežu. Ukoliko to budete želeli kasnije, najpre treba prekinuti direktnu WLAN vezu između ploče za kuvanje i aspiratora (vidi odeljak „Odjavljivanje WLAN-a“).

Ponoviti povezivanje



Ako povezivanje nije moguće, **2** i **3** trepere ili će proces biti prekinut od strane aspiratora.

- Prekinite vezu na aspiratoru (vidi odeljak „Odjavljivanje sa WLAN-a“) i na ploči za kuvanje.
- Ponovite povezivanje.

Kada je aktivirana funkcija Con@ctivity, aspirator uvek radi automatski (vidi poglavlje „Prvo puštanje u rad“, odeljak „Podešavanje funkcije Con@ctivity“). Ukoliko želite ručno da upravljate aspiratorom, pročitajte poglavlje „Rukovanje (ručno upravljanje)“, odeljak „Kuvanje bez funkcije Con@ctivity“.

Kuvanje pomoću funkcije Con@ctivity (automatski rad)

- Uključite neko polje za kuvanje sa bilo kojim stepenom.

Uključuje se osvetljenje površine za kuvanje.

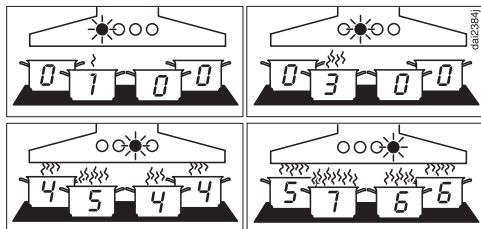
Nakon nekoliko sekundi se uključuje ventilator, najpre kratko na stepen **2**, a potom odmah na stepen **1**.

Tokom kuvanja aspirator automatski bira stepen rada ventilatora.

Merodavna je ukupna uključena snaga ploče za kuvanje, dakle broj uključenih polja za kuvanje i jačina odabrane snage kuvanja.

Ukoliko odaberete veći stepen snage na ploči za kuvanje ili uključite više polja za kuvanje, i aspirator se uključi na veći stepen snage rada ventilatora.

Ako smanjite stepen snage rada ploče za kuvanje ili isključite polja za kuvanje, prilagođava se i stepen snage rada ventilatora.



Primeri za stepene snage ventilatora 1 do B

Vreme reakcije

Aspirator reaguje sa zakašnjenjem. Time se uzima u obzir, da promenom stepena snage na ploči za kuvanje neće neposredno doći do stvaranja manje ili više pare od kuvanja.

Pošto ploča za kuvanje šalje u intervalima informacije aspiratoru, može i zbog toga doći do zakašnjenja.

Reakcija sledi u roku od nekoliko sekundi ili nekoliko minuta.

Postupak prženja

- Pre prženja npr. radi zagrevanja posude za kuvanje Vi uključite ploču za kuvanje na maksimalni stepen. Otprilike 10 sekundi do 4 minuta nakon toga prebacite na manji stepen (60 sekundi do 5 minuta kod Highlight-ploče za kuvanje).

Aspirator prepoznaje postupak prženja.

Aspirator se uključuje i prelazi posle ponovnog uključivanja ploče za kuvanje na stepen rada ventilatora 3 i ostaje na tom stepenu rada ventilatora oko 5 minuta.

Potom funkcija Con@ctivity ponovo određuje stepen rada ventilatora.

Vi možete i ranije da ručno odaberete drugi stepen rada ventilatora.

Rukovanje (automatski rad)

Isključivanje

- Isključite sva polja za kuvanje.

Ventilator aspiratora postepeno smanjuje snagu rada tokom narednih minuta i konačno se isključuje.


Na taj način će vazduh u kuhinji biti očišćen od zaostale pare i mirisa.

- Sa Booster stepena ventilator se odmah uključuje na stepen 3.
- Ako ventilator radi na stepenu 3, posle oko 1 minuta se smanjuje na stepen 2.
- Sa stepena 2 se posle 2 minuta smanjuje na stepen 1.
- Nakon 2 minuta na stepenu 1 ventilator se isključuje.
- Nakon dodatnih 30 sekundi osvetljenje površine za kuvanje se isključuje.

Postupak kuvanja je završen.

Privremeno napuštanje automatskog rada

Tokom kuvanja ćete privremeno napustiti automatski rad na sledeći način:

- Ručno odaberite drugi stepen rada ventilatora, ili
- Ručno isključite aspirator, ili
- Aktivirajte funkciju naknadnog rada  aspiratora. Ventilator se isključuje nakon odabranog vremena naknadnog rada, svetlo ostaje uključeno.

Funkcijama aspiratora može sada ručno da se upravlja (vidi poglavlje „Rukovanje (Ručno upravljanje“).

Vraćanje na automatski rad

Aspirator se ponovo vraća na automatski rad na sledeći način:

- Nakon ručnog biranja stepena rada ventilatora aspiratorom se ne rukuje oko 5 minuta, ili
- Ručno odabrani stepen rada ventilatora ponovo odgovara automatskom, ili
- Ventilator aspiratora i ploča za kuvanje su bili isključeni bar 30 sekundi. Prilikom sledećeg uključivanja ploče za kuvanje ponovo se pokreće automatski rad.

Takođe imate mogućnost da ručno upravljate aspiratorom za kompletan postupak kuvanja.

- Uključite ventilator aspiratora **pre** ploče za kuvanje.

Ukoliko su nakon postupka kuvanja aspirator i ploča za kuvanje bili isključeni bar 30 sekundi, prilikom sledećeg uključivanja ploče za kuvanje ponovo se pokreće automatski rad.


Kuvanje bez funkcije Con@ctivity (ručno upravljanje)

Aspiratorom treba ručno upravljati pod sledećim uslovima:

- Funkcija Con@ctivity nije aktivirana.
- Privremeno ste deaktivirali funkciju Con@ctivity (vidi poglavlje „Rukovanje (automatski rad)“, odeljak „Privremeno napuštanje automatskog rada“).

Uključivanje ventilatora

Uključite ventilator čim počnete da kuvate. Tako će kuhinjska isparenja biti usisavana od početka.

- Dodirnite taster za uključivanje/isključivanje .

Ventilator se uključuje na stepen **2**.

Biranje stepena snage

Za manju do veće količine isparenja i mirisa prilikom kuvanja Vam stoje na raspolaganju stepeni snage **1** do **3**.

Ako privremeno nastane veoma mnogo pare i mirisa, npr. prilikom prženja, odaberite stepen **B** kao Booster stepen.

- Dodirivanjem tastera **1** do **B** odaberite željeni stepen snage.



Uključivanje Booster stepena


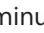
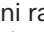
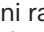
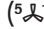
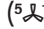
Ako je aktivirana funkcija Powermanagement (prethodno podešena), ventilator se nakon 5 minuta automatski uključuje na stepen **3**.

Biranje vremena naknadnog rada


Posle završetka kuvanja ostavite ventilator da radi još nekoliko minuta. Vazduh u kuhinji se čisti od zaostale pare i mirisa. Izbegavaju se ostaci u aspiratoru i mirisi koji usled toga nastaju.

Pomoću funkcije naknadnog rada ventilator se automatski isključuje po isteku prethodno odabranog vremena.

- Po završetku kuvanja dok je uključen ventilator dodirnite taster za naknadni rad ⁵ ¹⁵

- 1 put: Ventilator se isključuje posle 5 minuta (**5**  svetli).
- 2 puta: Ventilator se isključuje posle 15 minuta ( **15** svetli).
- Ako ponovo pritisnete taster za naknadni rad ⁵ ¹⁵, ventilator ostaje uključen (⁵ ¹⁵ se gasi).


Isključivanje ventilatora

- Isključite ventilator uz pomoć tastera za uključivanje/isključivanje .


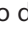
Rukovanje (ručno upravljanje)

Uključivanje/isključivanje / regulisanje intenziteta osvetljenja površine za kuvanje

Nezavisno od ventilatora možete da uključite i isključite osvetljenje površine za kuvanje i da regulišete osvetljenost.

- Za uključivanje i isključivanje kratko dodirnite taster za osvetljenje .

Prilikom uključivanja osvetljenje se uključuje na maksimalnu jačinu svetla.

- Dok je uključeno svetlo držite pritisnut taster za osvetljenje . Jačina svetla se smanjuje dok ne otpustite taster.
- Ako ponovo držite taster za osvetljenje  pritisnut, jačina svetla se ponovo povećava dok ne otpustite taster.

Powermanagement




Aspirator poseduje funkciju Powermanagement. Funkcija Powermanagement služi za uštedu energije. Ona vodi računa da se snaga ventilatora automatski smanji na manji stepen i isključi osvetljenje.

- Ako odaberete Booster stepen ventilatora, nakon 5 minuta se automatski prebaci na stepen 3.
- Sa stepena snage ventilatora 3, 2 ili 1 posle 2 sata smanjuje se za jedan stepen a zatim isključuje u intervalima od 30 minuta.
- Uključeno osvetljenje površine za kuvanje se automatski isključuje nakon 12 sati.

Funkciju Powermanagement možete da deaktivirate.

Imajte na umu da zbog deaktiviranja može doći do veće potrošnje energije.

Deaktiviranje/aktiviranje funkcije Powermanagement

- Isključite ventilator i osvetljenje.
- Dodirnite taster za naknadni rad ⁵15 oko 10 sekundi, dok ne zasvetli indikator **1** za stepene rada ventilatora.
- Zatim dodirnite jedan za drugim
 - taster za osvetljenje ,
 - taster **1** i ponovo
 - taster za osvetljenje .


Ako je funkcija Powermanagement aktivirana, neprekidno svetle indikatori **1** i **B**. Kada je deaktivirana, trepere indikatori **1** i **B**.

- Za deaktiviranje funkcije Powermanagement dodirnite taster **1**.

Indikatori **1** i **B** trepere.

- Za aktiviranje dodirnite taster **B**.

Indikatori **1** i **B** neprekidno svetle.

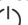

- Potvrdite postupak uz pomoć tastera za funkciju naknadnog rada ⁵15.

Sve lampice se gase.

Ukoliko ne potvrdite ovaj postupak u roku od 4 minuta, zadržava se staro podešavanje.

Sigurnosno isključivanje



Ukoliko je funkcija Powermanagement deaktivirana, uključeni aspirator se automatski isključuje posle 12 sati (ventilator i osvetljenje površine za kuvanje).

- Za ponovno uključivanje pritisnite taster za uključivanje/isključivanje  ili taster za osvetljenje .

Rukovanje (automatsko i ručno upravljanje)

Brojač radnih sati



Aspirator memoriše vreme, koliko dugo radi.


Brojači radnih sati signalizuju svetlenjem simbola filtera za masnoću  ili simbola filtera za mirise , kada morate da očistite ili zamenite ove filtere. Informacije o čišćenju i zameni filtera i o resetovanju brojača radnih sati ćete naći u poglavlju „Čišćenje i održavanje“.

Promena stanja brojača radnih sati za filter za masnoću

Brojač radnih sati možete da prilagodite Vašim navikama prilikom kuvanja.


Fabrički je podešen interval čišćenja od 30 sati.

- Kraće vreme od 20 sati se preporučuje ako puno pečete i pržite.
 - Čak i ako kuvate samo povremeno, preporučuje se kratki interval čišćenja. Na taj način će se sprečiti da se stvrdne nakupljena masnoća i oteža čišćenje.
 - Duži interval čišćenja od 40 ili 50 sati možete da odaberete ako redovno kuvate sa vrlo malo masnoće.
- Isključite ventilator i osvetljenje.
 - Istovremeno dodirnite taster za funkciju naknadnog rada ⁵ i taster filtera za masnoću .

Simbol filtera za masnoću  i indikator stepena snage ventilatora trepere.

Indikatori **1** do **B** prikazuju podešeno vreme:

Indikator 1	20 sati
Indikator 2	30 sati
Indikator 3	40 sati
Indikator B	50 sati

- Dodirivanjem odgovarajućih brojeva odaberite željeno vreme.
- Potvrdite ovaj postupak uz pomoć tastera za filter za masnoću .

Sve lampice se gase.

Ukoliko ovo ne potvrdite u roku od 4 minuta, zadržava se staro podešavanje.

Rukovanje (automatsko i ručno upravljanje)



Promena ili deaktiviranje stanja brojača radnih sati za filtere za mirise

Filter za mirise je potreban za rad sistema sa kruženjem vazduha.

Brojač radnih sati možete da prilagodite Vašim navikama prilikom kuvanja.

Morate da ga deaktivirate za sistem za odvod vazduha.


Fabrički je podešen interval zamene od 180 sati.

- Isključite ventilator i osvetljenje.
- Istovremeno dodirnite taster za funkciju naknadnog rada  i taster filtera za mirise .

Simbol filtera za mirise  i indikator stepeni snage ventilatora trepere.

Indikatori **1** do **B** prikazuju podešeno vreme:

Indikator **1** 120 sati
Indikator **2** 180 sati
Indikator **3** 240 sati
Indikator **B** je deaktiviran




- Dodirivanjem odgovarajućih brojeva odaberite željeno vreme.
- Potvrdite ovaj postupak uz pomoć tastera za filter za mirise .

Sve kontrolne lampice se gase.

Ukoliko ovo ne potvrdite u roku od 4 minuta, zadržava se staro podešavanje.

Čitanje stanja brojača radnih sati

Pre isteka vremena rada možete na indikatoru da vidite, koliko procenata vremena je već proteklo.

- Uključite ventilator uz pomoć tastera za uključivanje/isključivanje .
- Pritisnite i držite pritisnut taster filtera za masnoću  ili taster filtera za mirise .

Jedan ili više indikatora stepena snage ventilatora trepere.

Broj indikatora koji trepere navodi u procentima proteklo vreme rada.


Indikator **1** 25 %
Indikatori **1** i **2** 50 %
Indikatori **1** do **3** 75 %
Indikatori **1** do **B** 100 %

Prilikom isključivanja aspiratora ili u slučaju nestanka struje protekli radni sati ostanu memorisani.

Ovaj aspirator radi veoma efikasno i štedi energiju. Sledeće mere Vas podržavaju u štedljivom korišćenju:


- U toku kuvanja obezbedite dobro provetranje kuhinje. Ukoliko tokom rada sistema za odvod vazduha ne dotiče dovoljno vazduha, aspirator ne radi efikasno i stvara se povećana buka prilikom rada uređaja.
- Kuvajte na što manjem stepenu snage. Manje isparenja znači manji stepen snage u radu aspiratora a time i manju potrošnju energije.
- Redovno čistite ili zamenjujte filtere. Jako zaprljani filteri umanjuju učinak, povećavaju opasnost od požara i predstavljaju higijenski rizik.
- Koristite funkciju Con@ctivity. Aspirator se automatski uključuje i isključuje. Aspirator bira optimalni stepen snage za postupak kuvanja i tako utiče na manju potrošnju energije.
- Ako ručno upravljate aspiratorom, obratite pažnju na sledeće:
 - Proverite odabrani stepen snage na aspiratoru. Uglavnom je dovoljan manji stepen snage. Booster stepen koristite samo kada je to potrebno.
 - Ako se stvaraju jaka isparenja, na vreme uključite veći stepen rada. To je efikasnije nego da dužim radom aspiratora pokušavate da izvučete isparenja koja su se već proširila po kuhinji.
 - Vodite računa da nakon kuvanja ponovo isključite aspirator. Ukoliko po završetku kuvanja vazduh u kuhinji treba još očistiti od zaostalih isparenja i mirisa, koristite funkciju naknadnog rada. Ventilator se automatski isključuje po isteku odabranog vremena naknadnog rada.

Čišćenje i održavanje

 Isključite aspirator iz električne mreže pre svakog održavanja i nege (vidi poglavlje „Sigurnosna uputstva i upozorenja“).

Kućište

Uopšteno

 Površine i elementi za rukovanje su osetljivi na ogrebotine i rezove. Zbog toga obratite pažnju na sledeća uputstva za čišćenje.

- Sve površine i elemente za rukovanje čistite samo sunđerom, sredstvom za pranje i toplom vodom.
- Zatim te površine obrišite mekom krpom.

Ne smete da koristite sledeće:

- sredstva za čišćenje koja sadrže sodu, kiselinu, hlor ili rastvarače,
- sredstva za čišćenje koja grebu, kao npr. prašak ili krem za ribanje, sunđere koji grebu, kao npr. sunđere za pranje lonaca ili korišćene sunđere, koji još sadrže ostatke sredstva za ribanje.

Posebne napomene za površine od plemenitog čelika

Osim opštih napomena je za čišćenje površina od plemenitog čelika pogodno sredstvo za čišćenje plemenitog čelika koje ne grebe.

Da biste sprečili da se uređaj brzo ponovo zaprlja, preporučuje se da ga premažete sredstvom za održavanje plemenitog čelika (može da se nabavi kod firme Miele).

Posebne napomene za kućište prema- zано bojом

Čišćenje prouzrokuje fine ogrebotine na površini koje postanu vidljive u zavisnosti od osvetljenje prostora.

Posebne napomene za staklene površine

- Osim opštih napomena za čišćenje staklenih površina je pogodno standardno sredstvo koje se koristi za pranje stakla.

Filteri za masnoću

⚠ Opasnost od požara

Filteri za masnoću na kojima ima pre- više masnoće su zapaljivi.

Redovno čistite filtere za masnoću.


Metalni filteri za masnoću u uređaju koji mogu ponovo da se koriste, upijaju čvr- ste sastojke iz kuhinjske pare (masnoću, prašinu itd.) i tako sprečavaju prljanje aspiratora.

Filtere za masnoću morate redovno da čistite.

Zbog jako zaprljanih filtera za masnoću smanjuje se snaga usisavanja i usled toga se aspirator i kuhinja jako zaprlja- ju.

Interval čišćenja

Nakupljena masnoća se tokom dužeg perioda stvrdne i otežava čišćenje. Sto- ga se preporučuje da filtere za masnoću čistite svake 3 – 4 nedelje.

Brojač radnih sati Vas svetljenjem sim- bola filtera za masnoću  podseća da redovno čistite filtere za masnoću.

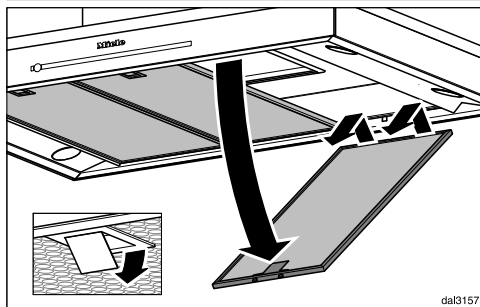
Interval brojača radnih sati možete da podesite prema Vašim navikama prili- kom kuvanja (vidi poglavlje „Rukovanje (Automatsko i ručno upravljanje)“).

Vađenje filtera za masnoću

⚠ Filter bi mogao da padne prilikom rukovanja.

To može da dovede do oštećenja fil- tera i uređaja za kuvanje.

Prilikom rukovanja držite filter čvrsto u ruci.



- Otvorite bravicu filtera za masnoću, filter za masnoću pomerite nadole za oko 45°, pozadi ga otkaćite i izvadite.

Ručno čišćenje filtera za masnoću

- Filtere za masnoću očistite četkicom za pranje sudova u toploj vodi, u koju ćete dodati blago sredstvo za ručno pranje sudova. Koristite sredstvo za ručno pranje sudova koje nije koncentrovano.

Neadekvatna sredstva za čišćenje


Neodgovarajuća sredstva za čišćenje bi prilikom redovne upotrebe mogla prou- zrokovati oštećenja površina filtera. Ne treba upotrebljavati sledeća sredstva za čišćenje:

- sredstva za čišćenje koja rastvaraju kamenac,
- prašak ili kremu za ribanje,
- agresivna univerzalna sredstva za či- šćenje i sprejeve za rastvaranje ma- snoće,

Čišćenje i održavanje

- sprej za rene.

Čišćenje filtera za masnoću u mašini za pranje sudova

 Opasnost od oštećenja usled previsokih temperatura u mašini za pranje sudova.

Filteri za masnoću mogu postati nepotrebljivi zbog visokih temperatura, npr. zbog deformacije.

Izaberite program koji ne prekoračuje preporučenu temperaturu.

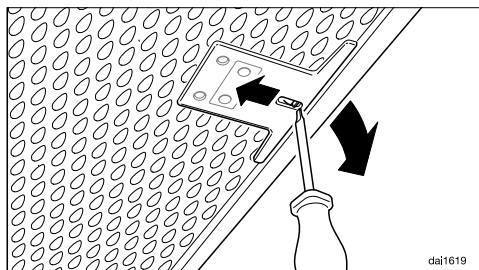
Obratite pažnju na informacije u uputstvu za upotrebu mašine za pranje sudova.

- Ako je moguće, stavite filtere za masnoću uspravno ili nagnuto u donju korpu. Vodite računa da prskalica može slobodno da se kreće.
- Koristite sredstvo za čišćenje u domaćinstvu.
- Izaberite program sa temperaturom od maksimalno 65 °C.

U zavisnosti od sredstva za čišćenje, može doći do trajne promene boje unutrašnjih filterskih površina. To ne utiče na funkciju filtera za masnoću.

Nakon čišćenja


- Posle čišćenja stavite filtere za masnoću da se suše na podlogu koja dobro upija.
- Kada su izvađeni filteri za masnoću očistite i pristupačne delove kućišta od nataložene masnoće. Na taj način ćete sprečiti opasnost od požara.
- Ponovo postavite filtere za masnoću. Prilikom umetanja filtera za masnoću obratite pažnju da brava bude okrenuta prema spolja.



- Ako su filteri za masnoću umetnuti obrnuto, možete otključati bravu kroz otvore pomoću malog odvijača.


Resetovanje brojača radnih sati za filter za masnoću

Nakon čišćenja morate da resetujete brojač radnih sati.

- Dok je uključen ventilator, dodirnite taster filtera za masnoću  oko 3 sekunde, tako da treperi samo još indikator **1**.

Simbol filtera za masnoću  se gasi.

Ako filtere za masnoću čistite pre isteka radnih sati:

- Dodirujte taster filtera za masnoću  oko 6 sekundi, tako da treperi još samo indikator **1**.

Zamena filtera za masnoću

Redovna upotreba i čišćenje mogu istrošiti površine filtera.

Ako pronađete oštećenja, zamenite filtere za masnoću.

Filtere za masnoću možete da nabavite preko Miele servisne službe (vidi na kraju ovog uputstva za upotrebu) ili Vašeg Miele specijalizovanog prodavca.

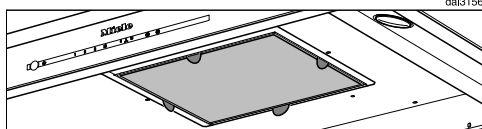
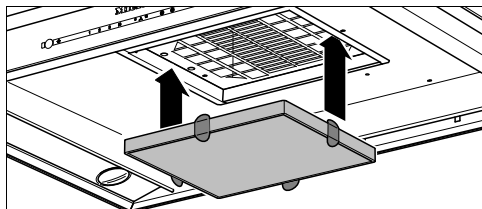
Filter za mirise

Kod sistema sa kruženjem vazduha osim filtera za masnoću morate da postavite i jedan filter za mirise. On upija mirisne materije koje nastanu prilikom kuvanja.

Filter za mirise se postavlja u usmerivač pare iznad filtera za masnoću.

Postavljanje/zamena filtera za mirise

- Radi montaže ili zamene filtera za mirise prvo izvadite filtere za masnoću.
- Izvadite filter za mirise iz ambalaže.



- Ubacite filter za mirise u usni okvir i pritisnite.
- Ponovo postavite filtere za masnoću.


Interval zamene

- Filter za mirise zamenite uvek, kada on više ne upija dovoljno mirisne materije.
Filter ipak treba promeniti najkasnije svakih 6 meseci.

Brojač radnih sati Vas svetljenjem simbola filtera za mirise  podseća da redovno menjate filter za mirise.


Resetovanje brojača radnih sati za filter za mirise

Nakon zamene morate da resetujete brojač radnih sati.

- Dok je uključen ventilator, dodirnite taster filtera za mirise  oko 3 sekunde, tako da treperi samo još indikator 1.

Simbol filtera za mirise  se gasi

Ako filter za mirise zamenite **pre** isteka radnih sati:

- Dodirnite taster filtera za mirise  oko 6 sekundi, tako da treperi samo još indikator 1.

Odlaganje filtera za mirise

- Iskorišćeni filter za mirise bacite u kućno smeće.

Regenerativni filter za mirise

Za ovaj aspirator možete da nabavite regenerativni filter za mirise. Regeneracijom u rerni možete da ga koristite više puta.

- U vezi sa korišćenjem pročitajte odgovarajuće uputstvo za upotrebu.

Filtere za mirise možete da nabavite preko Miele Webshop-a, Miele servisne službe (vidi na kraju ovog uputstva za upotrebu) ili Vašeg Miele specijalizovanog prodavca.

Oznaku tipa pročitajte u poglavlju „Tehnički podaci“.

Servisna služba

Na www.miele.com/service ćete naći informacije o tome kako samostalno da otklonite smetnje, kao i informacije o Miele rezervnim delovima.

Kontakt za prijavu smetnji

U slučaju smetnji koje ne možete da otklonite, obratite se npr. Vašem specijalizovanom Miele prodavcu ili Miele servisu.

Miele servis možete rezervisati putem interneta na <https://www.miele.rs/domacinstvo/servisni-upit-3147.htm>.

Podatke za kontakt Miele servisa ćete naći na kraju ovog dokumenta.

Servisu je potrebna identifikaciona oznaka modela i fabrički broj (fabr./SB/br.). Oba podatka ćete naći na natpisnoj pločici sa oznakom tipa.

Pozicija natpisne pločice sa oznakom tipa

Natpisnu pločicu ćete naći kada izvadite filtere za masnoću.

Garancija

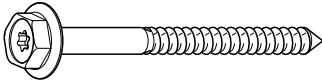
Garantni rok iznosi 2 godine.

Ostale informacije ćete naći u priloženim garantnim uslovima.

Pre instalacije

⚠ Pre instalacije pročitajte sve informacije u ovom poglavlju kao i poglavlje „Sigurnosna uputstva i upozorenja“.

Montažni materijal



4 zavrtnja 7 x 110 mm i

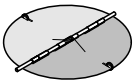


4 tipla 10 x 80 mm

za pričvršćivanje aspiratora na plafon.

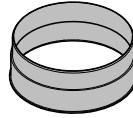
Za ove tiplove postoji evropska tehnička dozvola za upotrebu u betonskim plafonima.

Upotrebite tiplove samo u kombinaciji sa priloženim zavrtnjima 7 x 110 mm. Za drugu plafonsku konstrukciju odaberite odgovarajući materijal za pričvršćivanje. Vodite računa o dovoljnoj nosivosti plafona.

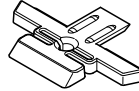


1 nepovratna klapna

za ugradnju u izduvni nastavak na motornoj jedinici (ne kod sistema sa kruženjem vazduha). Zavisno od modela uređaja nepovratna klapna je već montirana.



1 nastavak za odvod vazduha
za odvod vazduha \varnothing 150 mm



4 držača teleskopa

za podešavanje i fiksiranje teleskopa.



4 zavrtnja M4 x 8,5 mm

za pričvršćivanje držača teleskopa.



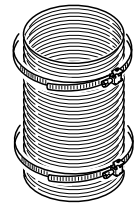
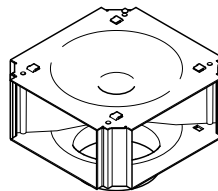
14 zavrtnja M4 x 8 mm

za pričvršćivanje distancionog okvira i aspiratora na noseće postolje.



1 zavrtnaj M4 x 16 mm

za fiksiranje maske cevi za odvod isparjenja.



Set za opremanje sistema sa kruženjem vazduha DUI 32

(nije uključen u isporuku, pribor koji može da se kupi naknadno). Ovaj set sadrži nastavak za usmeravanje vazduha, alu-crevo i šelne za crevo

08565780

08162250

08571140

08162240

08462161

08095672

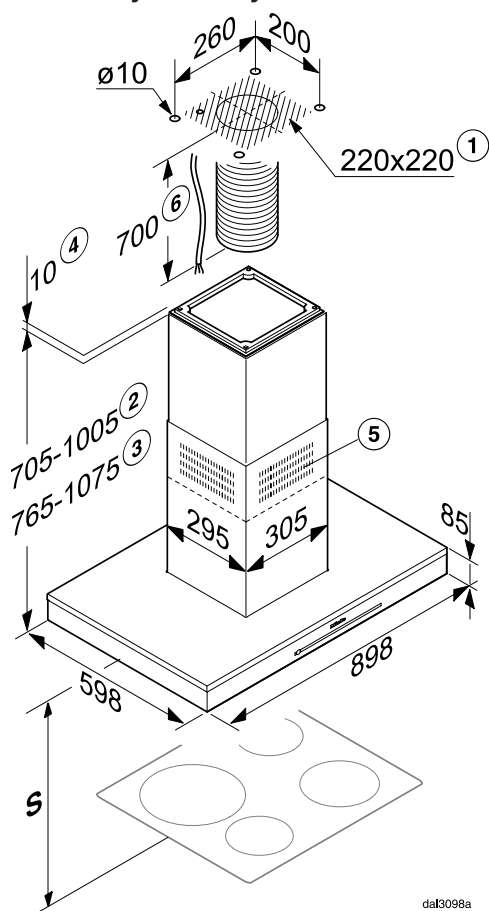
08272520

07602740

0816149

Instalacija

Dimenzije uređaja



- 1 Oblast instalacije: Prolaz za cev za odvod vazduha i mrežni kabl. Kod sistema sa kruženjem vazduha je potrebno samo postavljanje mrežnog kabl.
- 2 Moguća visina uređaja kod sistema sa odvodom vazduha
- 3 Moguća visina uređaja kod sistema sa kruženjem vazduha
- 4 Montaža alternativno sa distancionim okvirom
- 5 Izlaz vazduha kod kruženja vazduha montiran prema gornjoj strani
- 6 Od priključka na plafon do priključka u aspiratoru treba pripremiti mrežni kabl i kod sistema za odvod vazduha fleksibilnu cev za odvod vazduha.

Priključak za odvod vazduha $\varnothing 150$ mm

Rastojanje između uređaja za kuvanje i aspiratora (S)

Prilikom biranja rastojanja između uređaja za kuvanje i donje ivice aspiratora vodite računa o podacima koje je naveo proizvođač uređaja za kuvanje.

Ukoliko tamo nisu navedena veća rastojanja, treba se pridržavati bar sledećih sigurnosnih rastojanja.

U vezi toga takođe pročitajte poglavlje „Sigurnosna uputstva i upozorenja“.

Uređaj za kuvanje	Rastojanje S minimalno
Električni šporet	450 mm
Električni gril, Friteza (električna)	650 mm
Plinski uređaj za kuvanje sa više gorionika, ukupne snage $\leq 12,6$ kW, nijedan gorionik snage od $> 4,5$ kW	650 mm
Plinski uređaj za kuvanje sa više gorionika, ukupne snage $> 12,6$ kW i $\leq 21,6$ kW, nijedan gorionik snage od $> 4,8$ kW.	760 mm
Plinski uređaj za kuvanje sa više gorionika, ukupne snage $> 21,6$ kW, ili jedan od gorionika snage od $> 4,8$ kW.	nije moguće
Plinski uređaj za kuvanje sa jednim gorionikom snage ≤ 6 kW	650 mm
Plinski uređaj za kuvanje sa jednim gorionikom snage > 6 kW i $\leq 8,1$ kW	760 mm
Plinski uređaj za kuvanje sa jednim gorionikom snage $> 8,1$ kW	nije moguće

Instalacija

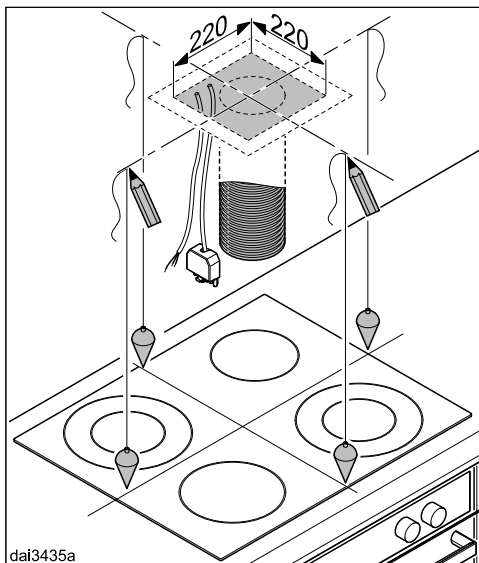
Preporuke za montažu

- Za slobodan i nekomplikovan rad ispod aspiratora se i iznad električnih šporeta preporučuje rastojanje od min. 650 mm.
- Prilikom izbora visine montaže obratite pažnju na visinu korisnika. Treba im omogućiti slobodan rad oko šporeta i optimalno rukovanje aspiratorom.
- Vodite računa o tome, da će isparenja od kuvanja biti slabije uvučena u aspirator, što bude veće rastojanje od šporeta.
- Da bi kuhinjska isparenja bila optimalno uvučena, treba voditi računa da aspirator bude u sredini iznad ploče za kuvanje, a ne da bude pomeren u stranu ili nazad.
- Uređaj za kuvanje bi trebalo da bude uži od aspiratora. On bi maksimalno trebalo da ima istu širinu.
- Montažno mesto mora bez problema da bude pristupačno. I u slučaju potrebe dolaska servisne službe aspirator mora da bude pristupačan bez prepreka tako da može da se demontira. Vodite računa npr. prilikom raspoređivanja ormara, polica, pokrivnih ili dekorativnih elemenata u okolini aspiratora.

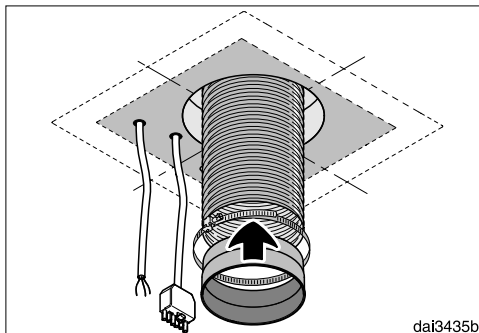
Skidanje zaštitne folije

Radi zaštite od oštećenja prilikom transporta delovi kućišta imaju zaštitnu foliju.

- Molimo da pre montaže delova kućišta skinete zaštitnu foliju. Ona može da se skine bez drugih pomoćnih sredstava.



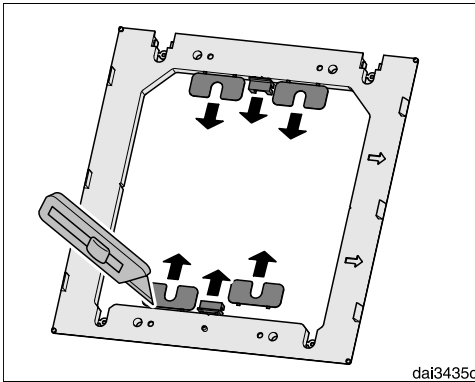
- Nacrtajte dve srednje linije na plafonu.



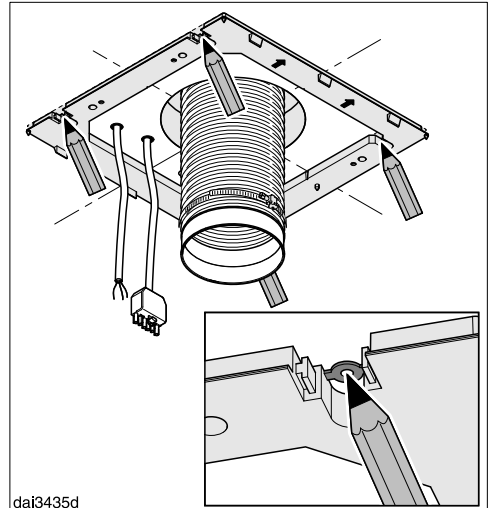
- U sistemu za odvod vazduha:

- Postavite odvodnu cev u plafon i sprovedite je u označenoj oblasti iz plafona. Od plafona do priključka za odvod vazduha na aspiratoru Vam je potrebno odvodno crevo dužine od oko 700 mm.
- Pričvrstite izduvni nastavak na odvodnu cev npr. fleksibilno odvodno crevo šelnom za crevo (pribor koji se naknadno kupuje).

- Postavite mrežni kabl i kod uređaja serije tipa ...EXT spojni kabl do spoljnog ventilatora u plafon i sprovedite ove kablove u označenoj oblasti iz plafona. Od plafona do mrežnog priključka aspiratora Vam je potrebna dužina od oko 700 mm.

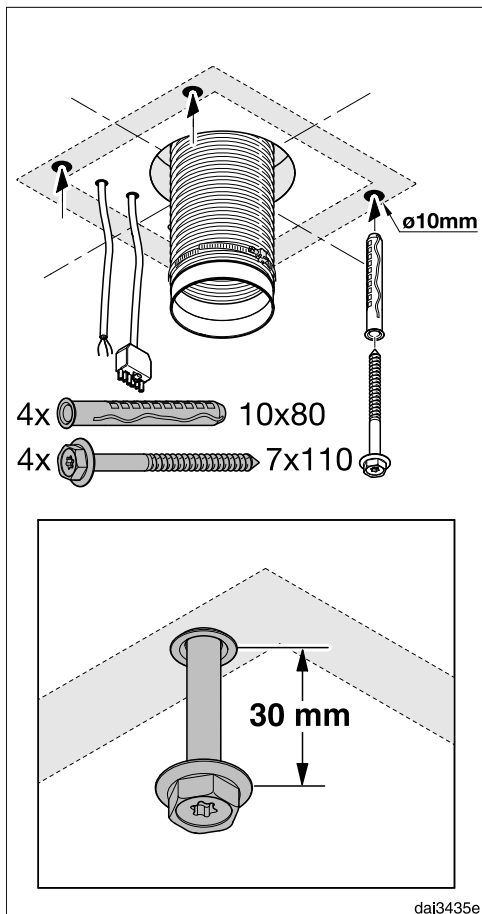


- Sa priloženog distancionog okvira nožem izvadite četiri dela za izjednačavanje i dve pločice.

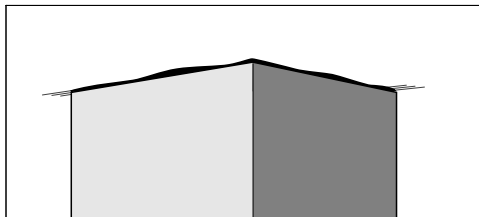


- Koristite distancioni okvir kao šablon za bušenje. Prislonite ga na plafon, strelice pokazuju napred. Podesite distancioni okvir pomoću ureza na srednje linije i nacrtajte rupe za bušenje.

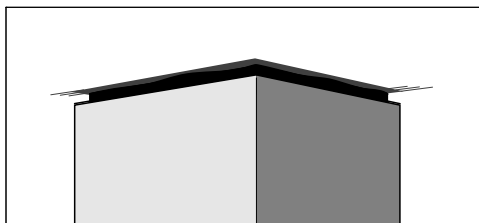
Instalacija



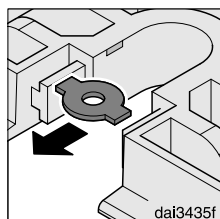
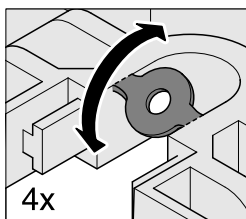
- Za priložene tiplove probušite četiri rupe, \varnothing 10 mm, dubine oko 115 mm.
- Stavite četiri tipla u rupe, i zavrnite četiri zavrtnja. Ostavite ih da štrče oko 30 mm.



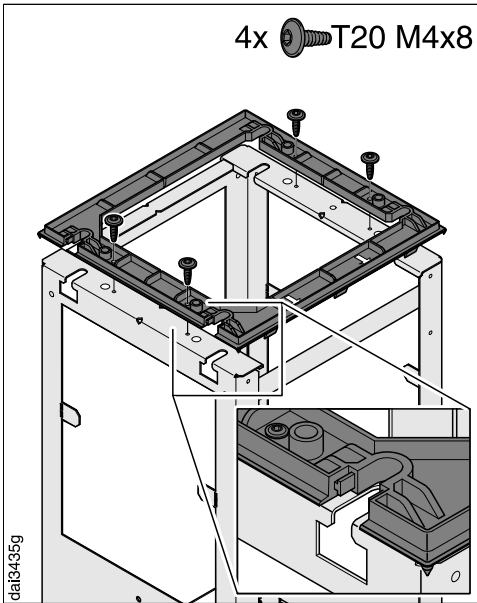
dai3152



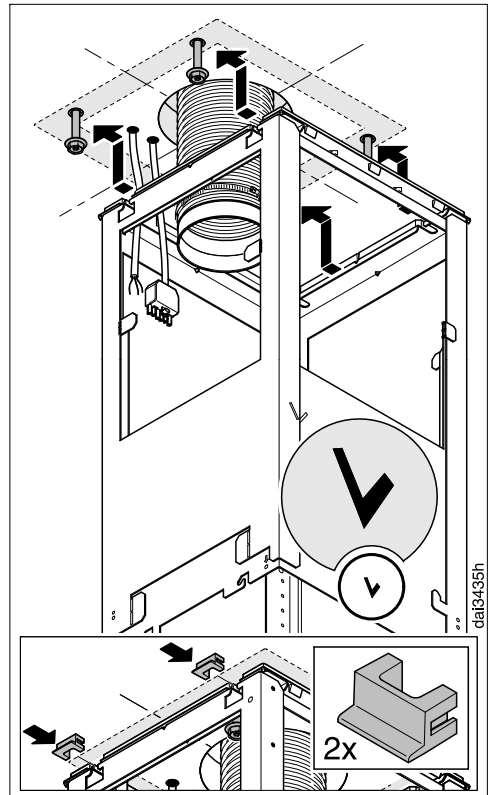
Između maske cevi i plafona može da se montira **distancioni okvir**. Možete da ga upotrebite ukoliko iz optičkih razloga želite razmak između plafona i maske cevi (zazor). To može biti potrebno ako npr. plafon nije vodoravan ili nije ravan. Aspirator se podešava pomoću priloženih traka za izjednačavanje da stoji uspravno. Optičke neravnine između maske i plafona će biti pokrivene zazorom.



- Ukoliko želite da montirate aspirator sa distancionim okvirom, izvadite četiri uloška iz otvora za pričvršćivanje.

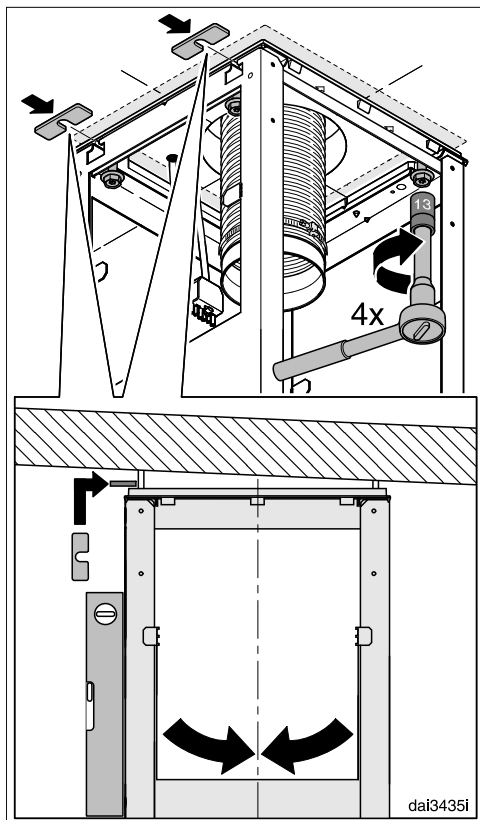


- Montirajte distancioni okvir na noseće postolje.

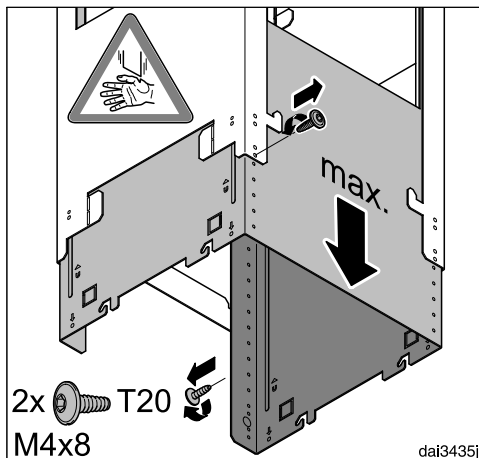


- Okačite noseće postolje na četiri zavrtnja. Znak „V“ na nosećem postolju označava prednju stranu.
- Kod upotrebe distancionog okvira postavite dve pločice u otvore za pričvršćivanje.

Instalacija

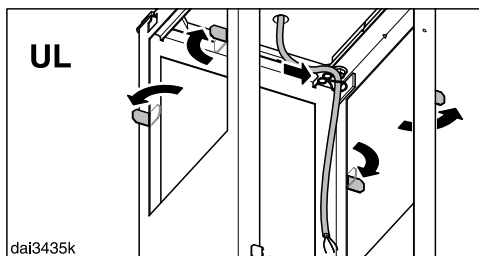


- Podesite noseće postolje na srednje linije i pričvrstite ga zavrtnjima. Radi podešavanja aspiratora da stoji uspravno možete da podmetnete delove za izjednačavanje, koje ste u početku skinuli sa distancionog otvora.

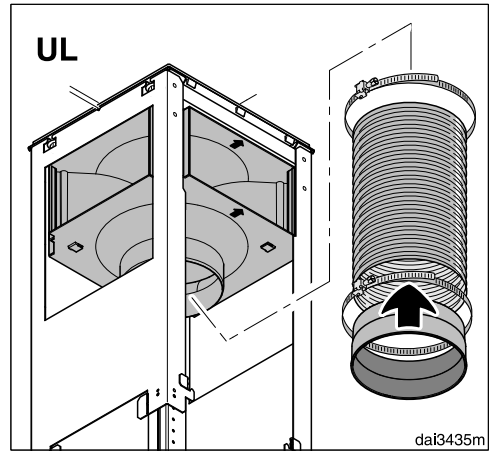
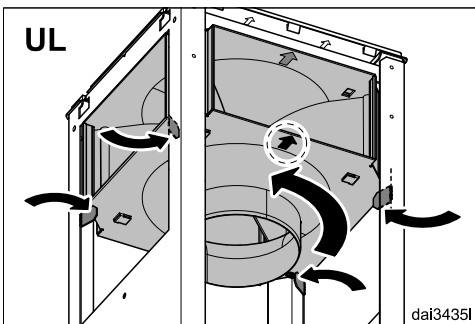
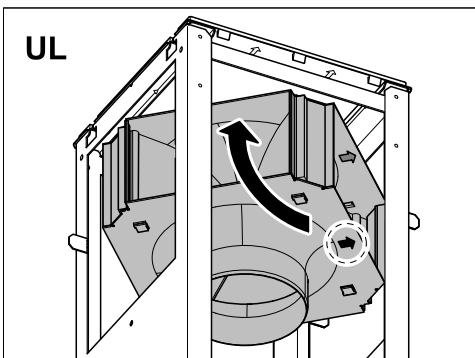
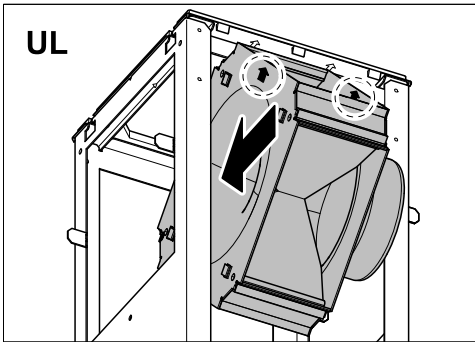


- Čvrsto držite noseće postolje s donje strane, odvrnite dva zavrtnja za pričvršćivanje i razvucite noseće postolje na maksimalnu dužinu.
- Ponovo zavrnite zavrtnje.

Kod sistema sa kruženjem vazduha (UL) se montira element za skretanje pravca iz seta za pregrađivanje DUI 32 (pribor koji se naknadno kupuje):



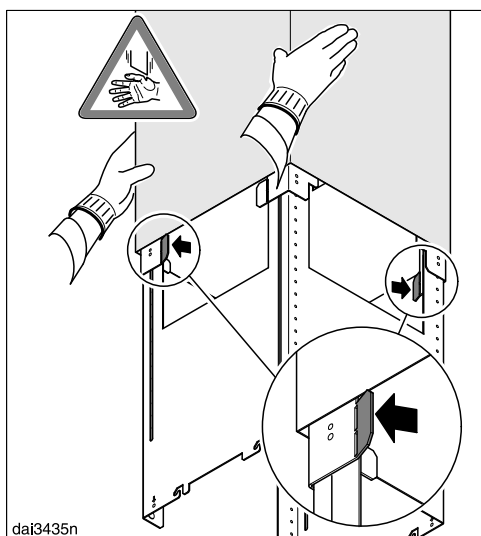
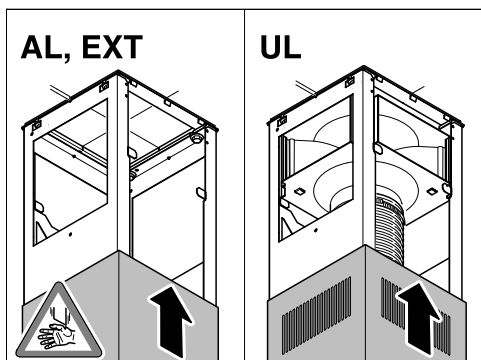
- Savijte prema spoljnoj strani četiri spojnice na nosećem postolju.
- Postavite mrežni kabl na unutrašnjoj strani nosećeg postolja.



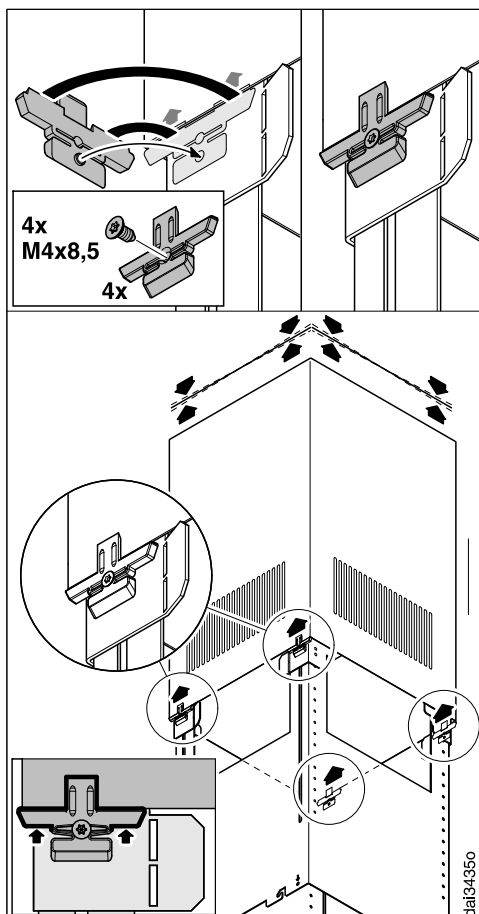
- Šelnom za crevo pričvrstite izduvni nastavak na crevo.
- Pričvrstite crevo šelnom za crevo na nastavak za menjanje pravca.
- Proverite da li je crevo fiksirano.

- Postavite element za skretanje pravca kao što je prikazano na slici. Vodite računa o oznaci na prednjoj strani.
- Ponovo vratite spojnice i savijte ih oko 45° prema unutrašnjosti, kako bi držale element za skretanje pravca.

Instalacija

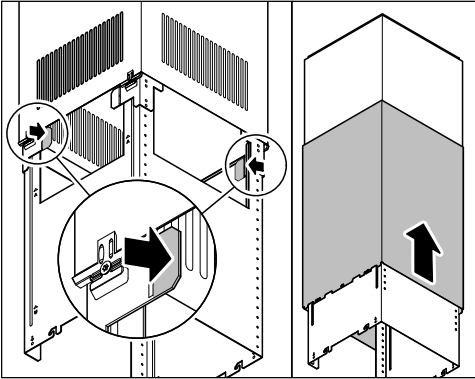


- Gurnite teleskop na noseće postolje:
 - U sistemu za odvod vazduha (AL, EXT) sa izduvnim rešetkama na dole,
 - U sistemu sa kruženjem vazduha (UL) sa izduvnim rešetkama na gore.
- Savijte dve spojnice da teleskop ne bi skliznuo dole.



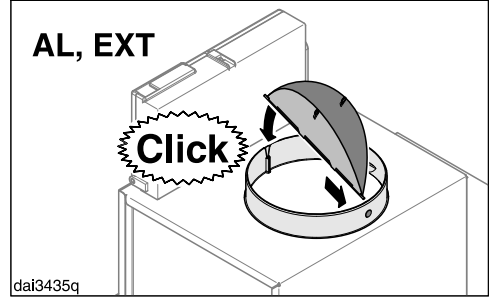
- Postavite četiri držača teleskopa. Pri-
tezanjem zavrtnja za pričvršćivanje
držači teleskopa se rastavljaju i poti-
skuju teleskop na gore.

Pritegnite zavrtnje samo toliko da
gornja ivica teleskopa ravnomerno
naleže na plafon ili distancioni okvir.



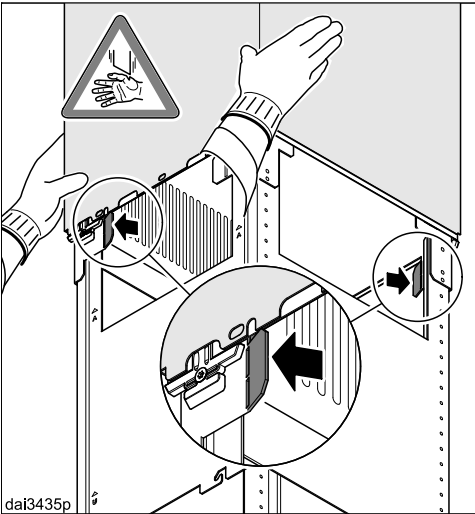
Uz aspirator je priložen poklopac koji sprečava vraćanje vazduha ili je već postavljen u izdovni nastavak (zavisno od modela uređaja).

AL, EXT



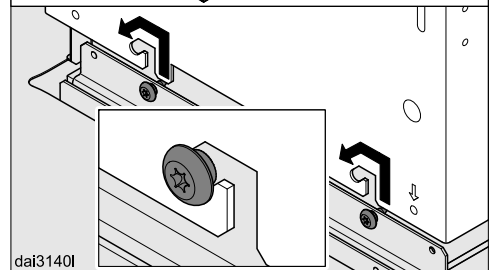
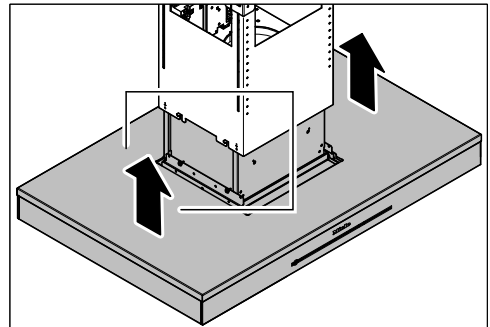
dai3435q

- Sistem sa odvodom vazduha (AL, EXT) radi sa postavljenim poklopcem koji sprečava vraćanje vazduha, ukoliko Vaš sistem za odvod vazduha nije odgovarajuće opremljen. Sistem sa kruženjem vazduha (UL) radi bez ovog poklopcia. U datom slučaju ga treba izvaditi.



dai3435p

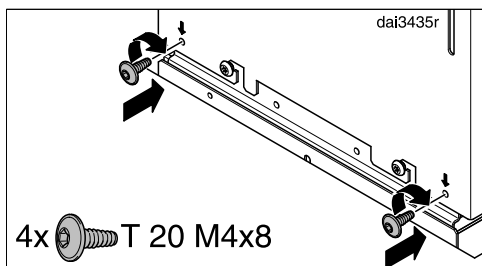
- Ponovo savijte nazad dve spojnice.
- Gurnite masku cevi preko teleskopa i ponovo savijte spojnice napolje, da maska cevi ne bi skliznula dole.



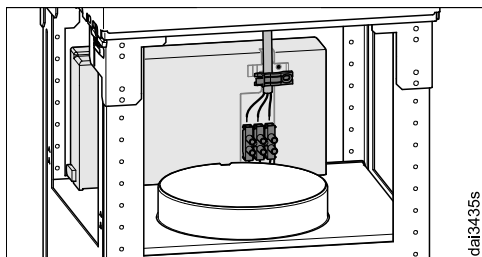
dai3140l

- Okačite usmerivač pare. Vodite računa da deo za rukovanje bude okrenut napred.

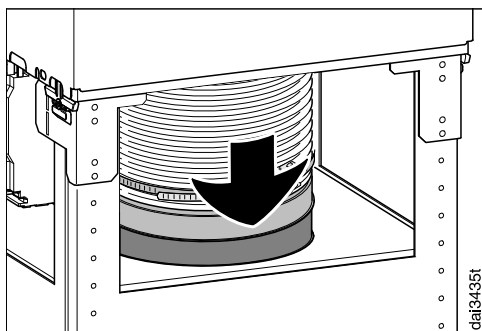
Instalacija



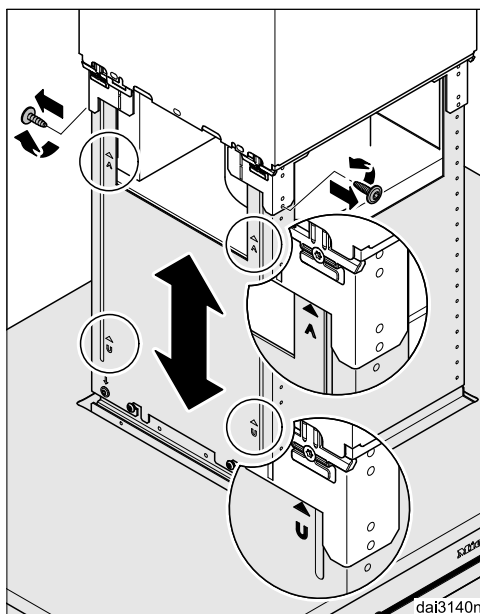
- Fiksirajte usmerivač pare uz pomoć priloženih zavrtnja.



- Priključite mrežni kabl. U vezi toga pročitajte poglavlje „Električni priključak“.



- Cev za odvod vazduha postavite na izduvni nastavak.

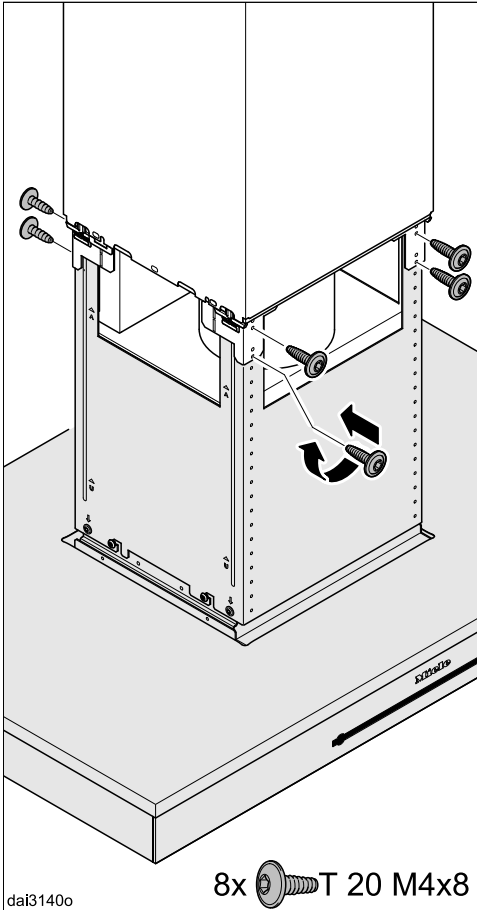


- Ponovo odvrnite oba zavrtnja na nosećem postolju.

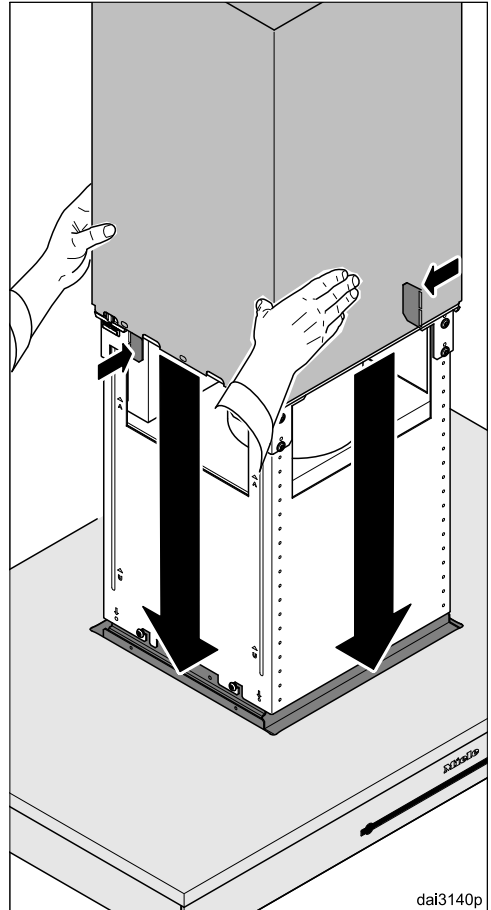
Usmerivač pare sada možete da podesite na odgovarajuću visinu. Obratite pažnju na moguću visinu uređaja:

- Kod sistema sa odvodom vazduha: Na gore do graničnika, na dole do oznake „A“.
- Kod sistema sa kruženjem vazduha: Na gore do oznake „U“, na dole do graničnika.

Obratite pažnju na napomene u poglavlju „Dimenzije uređaja“. Sigurno-rastojanje do uređaja za kuvanje ne sme da bude manje.



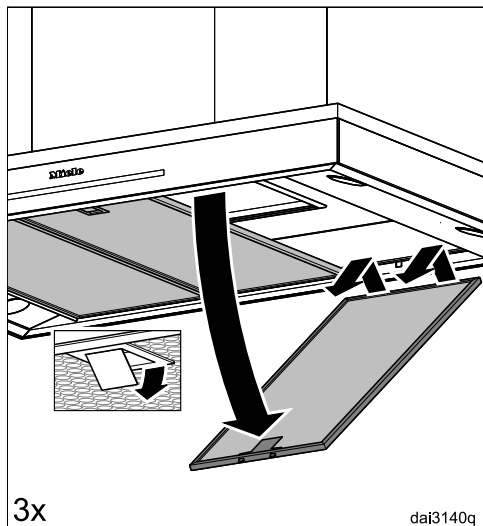
- Podignite usmerivač pare na odgovarajuću visinu i čvrsto pritegnite zavrtnje.



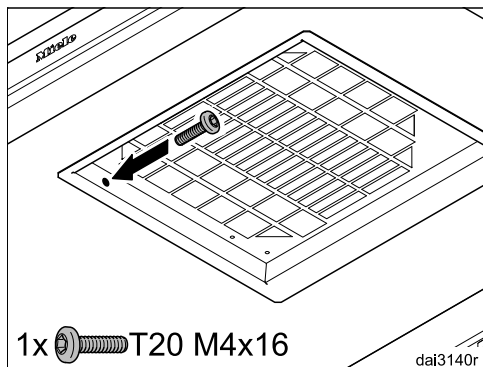
- Čvrsto držite masku cevi, ponovo savijte spojnice i pažljivo spustite masku.

Maska cevi upadne u izrez usmerivača pare.

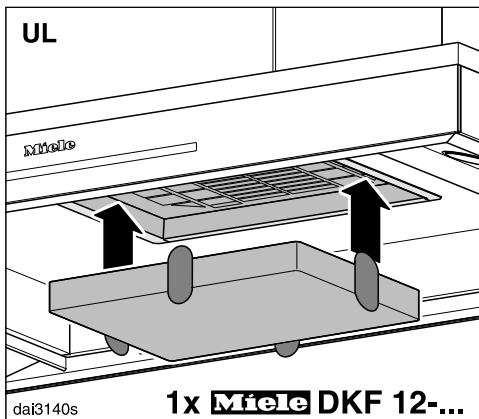
Instalacija



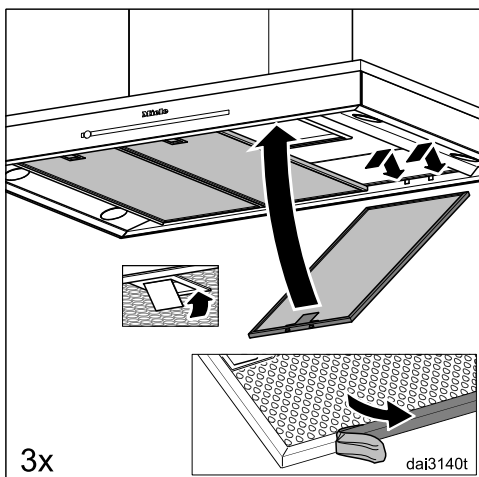
- Izvadite filtere za masnoću iz aspiratora.



- Na unutrašnjoj strani zavrnite sigurnosni zavrtanj.



- Kod sistema sa kruženjem vazduha (UL) postavite filter za mirise.



- Skinite zaštitnu foliju sa filtera za masnoću.
- Ponovo postavite filtere za masnoću.

Odvod vazduha

! Kod istovremenog rada aspiratora i uređaja za loženje koji zavisi od vazduha u prostoriji eventualno postoji opasnost od trovanja!

Obavezno obratite pažnju na poglavlje „Sigurnosna uputstva i upozorenja“.

U slučaju nedoumice pozovite nadležnog odžačara da potvrdi da li uređaj može da radi bez opasnosti.

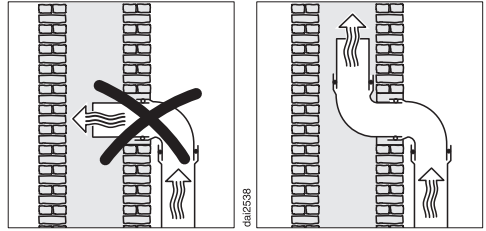
Za odvod vazduha koristite samo ravne cevi ili savitljiva creva za odvod vazduha od nezapaljivog materijala.

Da bi se postigla maksimalna snaga vazduha i što manje šumova prilikom strujanja vazduha, vodite računa o sledećem:

- Prečnik cevi za odvod vazduha ne sme da bude manji od poprečnog preseka izduvnog nastavka (vidi poglavlje „Dimenzije uređaja“). Ovo posebno važi za primenu ravnih kanala.
- Cev za odvod vazduha mora da bude što kraća i pravolinijska.
- Koristite samo lukove sa velikim poluprečnicima.
- Cev za odvod vazduha ne sme da bude savijena ili prikleštena.
- Svi spojevi moraju da budu čvrsti i zaptiveni.
- Ukoliko cev za odvod vazduha raspolaže klapnama, klapne se moraju otvoriti kada se aspirator uključi.

Svako ograničenje strujanja vazduha smanjuje snagu vazduha i povećava šumove prilikom rada.

Dimnjak za odvod vazduha



Kada se odlazni vazduh sprovodi u dimnjak za odvod vazduha, onda ulaznu cev treba okrenuti u smeru strujanja vazduha.

Kada više ventilacionih uređaja koristi dimnjak za odvod vazduha, poprečni presek dimnjaka za odvod vazduha mora biti dovoljne veličine.

Nepovratna klapna

- Koristite nepovratnu klapnu u sistemu za odvod vazduha.

Nepovratna klapna obezbeđuje da ne dođe do neželjenog mešanja vazduha iz prostorije i spoljnog vazduha kada je isključen aspirator.

Kada se odlazni vazduh sprovodi napolje, preporučujemo instaliranje Miele zidne kutije ili Miele prolaza u krovu (pribor koji se naknadno kupuje). Oni sadrže integrisanu nepovratnu klapnu.

U slučaju da u Vašem sistemu za odvod vazduha ne postoji nepovratna klapna, jedna takva je priložena uz aspirator.

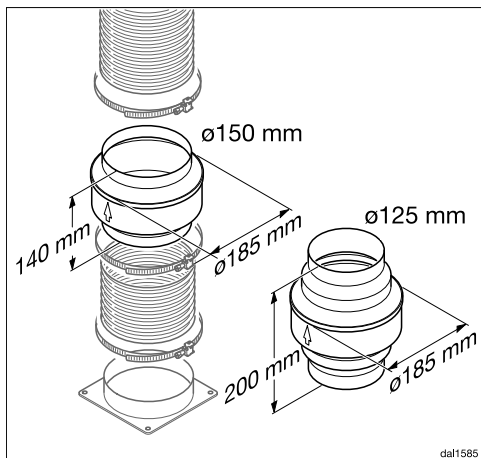
Nepovratna klapna se postavlja u izduvni nastavak ventilatora.

Instalacija

Kondenzat

Kada cev za odvod vazduha polaže, npr. kroz hladne prostorije ili tavane, razlika u temperaturi može da dovede do stvaranja kondenzata u cevi za odvod vazduha. Da bi se temperaturna razlika smanjila, cev za odvod vazduha morate da izolujete.

Kada se cev za odvod vazduha postavlja vodoravno, morate da napravite nagib od najmanje 1 cm po metru. Nagib sprečava mogućnost ulaska kondenzata u aspirator.



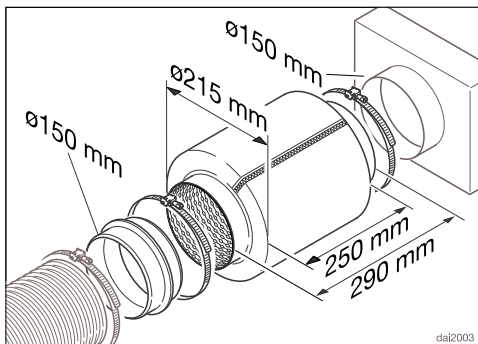
Pored izolacije cevi za odvod vazduha, preporučujemo instalaciju barijere za kondenzat koja prihvata kondenzat i isparava ga.

Barijere za kondenzat se isporučuju kao dodatna oprema za cevi za odvod vazduha prečnika od 125 mm ili 150 mm, koja se naknadno kupuje.

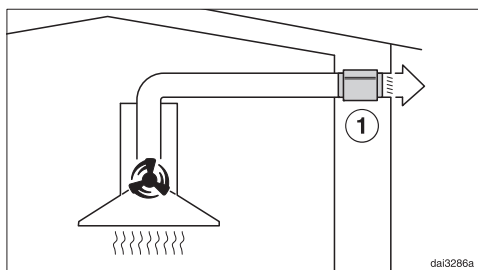
Barijera za kondenzat mora da se instalira vertikalno i po mogućstvu što bliže iznad izduvnog nastavka aspiratora. Strelica na kućištu označava smer izduvavanja.

Firma Miele ne preuzima garanciju za nedostatke u funkcionisanju ili štetu usled neadekvatnog dimnjaka za odvod vazduha.

Prigušivač zvuka




Za dodatno prigušivanje zvuka može se koristiti prigušivač zvuka u cevi za odvod vazduha (dodatna oprema koja se naknadno kupuje).



U sistemu odvoda vazduha, prigušivač zvuka prigušuje i buku ventilatora prema spoljnoj strani i spoljašnju buku koja preko cevi za odvod vazduha može da dođe u kuhinju (npr. ulična buka). Zbog toga se prigušivač zvuka pozicionira što je moguće bliže izlazu za odvod vazduha ①.

Električni priključak

 Zbog nestručne ugradnje i održavanja ili popravki, može za korisnika da nastane velika opasnost za koju proizvođač ne snosi odgovornost. Instalaciju uređaja na električnu mrežu sme da izvrši samo kvalifikovani električar koji tačno poznaje nacionalne propise i dodatne propise lokalnih elektrodistributivnih preduzeća i koji će ih strogo poštovati.

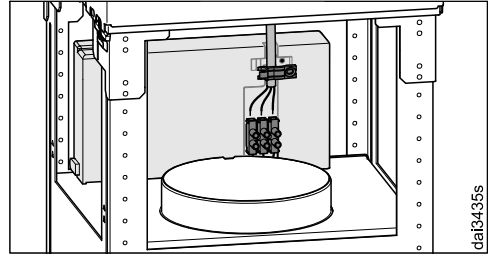
Aspirator sme da se priključi samo na propisno instaliranu električnu mrežu. Električna instalacija mora da bude izvedena prema standardu VDE 0100!

Radi povećanja bezbednosti uređaja VDE preporučuje u svojem pravilniku DIN VDE 0100 deo 739 da se pre ulaza u uređaj ugradi FI-zaštitni prekidač sa strujom okidanja od 30 mA (DIN VDE 0664).

Treba instalirati uređaj koji razdvaja sve polove napajanja. U uređaje za razdvajanje spadaju prekidači sa kontaktnim otvorom od najmanje 3 mm. Tu spadaju LS-prekidači, osigurači i zaštite (EN 60335).

Potrebne podatke o priključenju ćete naći na natpisnoj pločici (vidi poglavlje „Servis i garancija“). Proverite da li se ovi podaci podudaraju sa naponom i frekvencijom električne mreže.

Ako se koristi fleksibilni priključni provodnik za priključenje na električnu mrežu, pojedinačne žice moraju da imaju presek između 0,75 mm² i 1,5 mm².



Za besprekoran priključak mora da se koristi postojeće rasterećenje od istežanja.

da13435

Tehnički podaci

Motor ventilatora	105 W
Osvetljenje površine za kuvanje	4 x 3 W
Ukupna instalirana snaga	117 W
Mrežni napon, frekvencija	AC 230 V, 50 Hz
Osigurač	10 A
Težina	
DA 6698 D	35 kg

WLAN modul

Frekventni opseg	2,400 – 2,4835 GHz
Maksimalna predajna snaga	< 100 mW

Pribor koji može da se kupi naknadno za sistem sa kruženjem vazduha

Set za prepravku DUI 32 i filter za mirise DKF 12-1 ili DKF 12-R (regeneriše se)

Deklaracija o usaglašenosti

Firma Miele ovim izjavljuje, da je ovaj aspirator usaglašen sa direktivom 2014/53/EU.

Potpuni tekst EU Deklaracije o usaglašenosti ćete dobiti na nekoj od sledećih internet adresa:

- proizvodi, preuzimanje, na www.miele.rs
- servis, traženje informacija, uputstva za upotrebu, na <https://miele.rs/manual> uz navođenje naziva proizvoda ili fabričkog broja

MIELE d.o.o.
Balkanska 2
11000 Beograd

Telefon: +381 22 77 111

e-mail: info@miele.rs
www.miele.rs

Nemačka
Miele & Cie. KG
Carl-Miele-Straße 29
33332 Gütersloh

DA 6698 D

sr-RS

M.-Nr. 11 475 270 / 03