

Gebruiks- en montagehandleiding Afzuigkap



Lees **beslist** de gebruiks- en montagehandleiding voordat u uw apparaat plaatst, installeert en in gebruik neemt. Dat is veiliger voor uzelf en u voorkomt schade aan uw apparaat.

Inhoud

Veiligheidsinstructies en waarschuwingen	4
Uw bijdrage aan de bescherming van het milieu	11
Overzicht afzuigkap	12
Functiebeschrijving	14
Eerste ingebruikneming	15
Luchtafvoer of luchtcirculatie kiezen	15
Miele@home installeren	15
Scan & Connect uitvoeren	16
Wifi afmelden (naar fabrieksinstelling resetten)	16
Con@ctivity installeren	17
Con@ctivity via het eigen wifi-netwerk (Con@ctivity 3.0)	17
Con@ctivity via een directe wifi-verbinding (Con@ctivity 3.0)	17
Verbinding herhalen	18
Automatische bediening	19
Koken met de Con@ctivity-functie (automatische bediening)	19
Braden	19
De automatische functie tijdelijk uitschakelen	20
Terug naar de automatische functie	20
Handmatige bediening	21
Koken zonder Con@ctivity-functie (handmatige bediening)	21
Afzuiging inschakelen	21
Afzuigvermogen kiezen	21
Nalooptijd inschakelen	21
Afzuiging uitschakelen	21
Kookplaatverlichting in- en uitschakelen / dimmen	22
Powermanagement	22
Automatische uitschakeling	22
Automatische en handmatige bediening	23
Urentellers	23
Bedrijfsuren vetfilters wijzigen	23
Bedrijfsurenteller voor het anti-geurfilter wijzigen of deactiveren	24
Urentellers controleren	24
Tips om energie te besparen	25
Reiniging en onderhoud	26
Ommanteling	26
Speciale tips voor roestvrijstalen oppervlakken	26
Ommanteling met een gekleurde coating	26
Vetfilters	27
Vetfilters vervangen	28

Anti-geurfilter	29
Urenteller anti-geurfilter resetten.....	29
Anti-geurfilter weggooien	29
Regeneerbaar anti-geurfilter.....	29
Service	30
Contact bij storingen.....	30
Positie van het typeplaatje	30
Garantie	30
Installatie	31
Vóór de installatie	31
Montagemateriaal	31
Afmetingen van het apparaat.....	32
Afstand tussen kookplaat en afzuigkap (S).....	33
Montagetips	34
Beschermfolie verwijderen	34
Luchtafvoersysteem.....	45
Terugslagklep.....	45
Condenswater.....	46
Geluiddemper	46
Elektrische aansluiting.....	47
Technische gegevens	48
Na te bestellen accessoire voor luchtcirculatie	48
Conformiteitsverklaring	48

Veiligheidsinstructies en waarschuwingen

Deze afzuigkap voldoet aan de geldende veiligheidsvoorschriften. Onjuist gebruik kan echter persoonlijk letsel of materiële schade tot gevolg hebben.

Lees de gebruiks- en montagehandleiding aandachtig door voordat u de afzuigkap in gebruik neemt. Hierin vindt u belangrijke instructies met betrekking tot de montage, de veiligheid, het gebruik en het onderhoud. Daardoor beschermt u zichzelf en vermijdt u beschadigingen aan de afzuigkap.

In overeenstemming met de norm IEC 60335-1 adviseert Miele u uitdrukkelijk om het hoofdstuk over de installatie van het apparaat en de veiligheidsinstructies en waarschuwingen te lezen en op te volgen.

Wanneer de veiligheidsrichtlijnen en waarschuwingen niet worden opgevolgd, kan Miele niet aansprakelijk worden gesteld voor schade die daarvan het gevolg is.

Bewaar de gebruiks- en montagehandleiding en geef deze door aan een eventuele volgende eigenaar.

Verantwoord gebruik

▶ Deze afzuigkap is uitsluitend bestemd voor huishoudelijk of vergelijkbaar gebruik.

▶ Deze afzuigkap is uitsluitend bestemd voor gebruik binnenshuis.

▶ Deze afzuigkap is uitsluitend bestemd voor het afzuigen van dampen en geuren die bij de bereiding van levensmiddelen en dranken vrijkomen.

Gebruik voor andere doeleinden is niet toegestaan.

▶ De afzuigkap mag niet boven een gaskookplaat worden gebruikt met luchtcirculatie voor het ontlichten van de plaats van opstelling. Raadpleeg een deskundige.

▶ Personen die op grond van hun fysieke of psychische gesteldheid, hun onervarenheid of gebrek aan kennis van het apparaat niet in staat zijn om het veilig te bedienen, mogen het alleen gebruiken als ze onder toezicht staan van of worden geïnstrueerd door iemand die het apparaat kent.

Wanneer er kinderen in huis zijn

- ▶ Houd kinderen onder 8 jaar bij de afzuigkap vandaan, tenzij u voortdurend toezicht houdt.
- ▶ Kinderen vanaf 8 jaar mogen de afzuigkap alleen zonder toezicht gebruiken als ze weten hoe ze de afzuigkap veilig moeten bedienen. De kinderen moeten zich bewust zijn van de gevaren van een foutieve bediening.
- ▶ Kinderen mogen de afzuigkap niet zonder toezicht reinigen of onderhouden.
- ▶ Houd kinderen in de gaten wanneer deze zich in de buurt van de afzuigkap bevinden. Zorg ervoor dat ze nooit met het apparaat spelen.
- ▶ De kookplaatverlichting is heel sterk. Zorg dat vooral baby's niet direct in de lampen kijken.
- ▶ Verstikkingsgevaar! Kinderen kunnen zich tijdens het spelen in verpakkingsmateriaal wikkelen (bijvoorbeeld in folie) of het materiaal over hun hoofd trekken en stikken. Houd verpakkingsmaterialen bij kinderen vandaan.

Technische veiligheid

- ▶ Door ondeskundig uitgevoerde installatie-, onderhouds- of reparatiewerkzaamheden kan de gebruiker aanzienlijke risico's lopen. Installatie-, onderhouds- en reparatiewerkzaamheden mogen alleen door een door Miele geautoriseerde vakkracht worden uitgevoerd.
- ▶ Controleer vóóordat het apparaat wordt geplaatst, of het zichtbaar beschadigd is. Een beschadigd apparaat mag niet worden geplaatst en niet in gebruik genomen.
- ▶ De elektrische veiligheid van het apparaat is uitsluitend gegarandeerd, als het wordt aangesloten op een aardingssysteem dat volgens de geldende voorschriften is geïnstalleerd. Laat de elektrische installatie bij twijfel door een vakkracht inspecteren.
- ▶ De aansluitgegevens (frequentie en spanning) op het typeplaatje moeten beslist met de waarden van het elektriciteitsnet overeenkomen, om beschadiging van het apparaat te voorkomen. Vergelijk deze gegevens voordat u het apparaat aansluit. Raadpleeg bij twijfel een elektricien.

Veiligheidsinstructies en waarschuwingen

► Tijdelijk of doorlopend gebruik van een autonome of niet-netsynchrone energievoorziening (zoals microgrids, back-upsystemen) is mogelijk. Voorwaarde voor het gebruik is dat de energievoorziening voldoet aan de bepalingen van EN 50160 of een vergelijkbare standaard.

De veiligheidsvoorzieningen van de huisinstallatie en dit Miele product moeten ook werken bij gebruik van een microgrid of een niet-netsynchrone energievoorziening of de veiligheidsvoorzieningen in de energievoorziening moeten door gelijkwaardige voorzieningen worden vervangen.

► Deze afzuigkap mag niet op het elektriciteitsnet worden aangesloten via meervoudige stopcontacten of via verlengsnoeren die daarvoor niet geschikt zijn. Dit in verband met gevaar voor oververhitting.

► Gebruik de afzuigkap alleen als deze is gemonteerd.

► Deze afzuigkap mag niet op een niet-stationaire locatie zoals een boot worden gebruikt.

► Raak geen onderdelen aan die onder spanning staan. Verander niets aan de elektrische en mechanische opbouw van het apparaat. Open de ommanteling van de afzuigkap slechts zo ver als in het kader van de montage en de reiniging is toegestaan. Open in geen geval overige delen van de ommanteling.

Worden deze instructies niet opgevolgd, dan kunnen gebruikers een elektrische schok krijgen en is het mogelijk dat het apparaat niet meer goed functioneert.

► Bij installatie-, onderhouds- en reparatiewerkzaamheden mag er geen elektrische spanning op de afzuigkap staan. Dat is het geval als aan één van de volgende voorwaarden is voldaan:

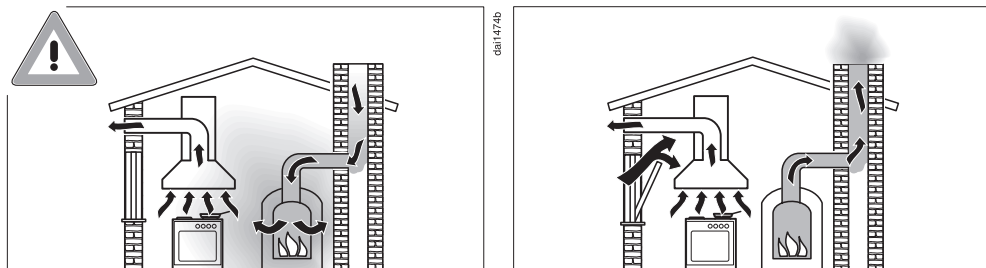
- de zekeringen van de elektrische installatie zijn uitgeschakeld of
- de schroefzekeringen van de elektrische aansluiting zijn er geheel uitgedraaid of
- de stekker (indien aanwezig) is uit de contactdoos getrokken. Trek daarbij aan de stekker en niet aan de aansluitkabel.

► Wanneer de afzuigkap niet door een door Miele geautoriseerde vakkracht wordt gerepareerd, vervalt de garantie.

► De lampen van de verlichting zijn permanent ingebouwd. Ze mogen alleen door een door Miele geautoriseerde vakkracht of door een technicus van Miele worden vervangen.

Veiligheidsinstructies en waarschuwingen

Gelijktijdig gebruik van het apparaat met een verbrandingssysteem dat lucht uit dezelfde ruimte gebruikt



⚠ Gevaar voor vergiftiging door verbrandingsgassen!

Wees heel voorzichtig als u de afzuigkap tegelijk gebruikt met verbrandingssystemen die de lucht uit hetzelfde vertrek gebruiken of die gebruikmaken van dezelfde afvoerinstallatie.

Dergelijke verbrandingssystemen halen de lucht die nodig is voor de verbranding uit het vertrek waar de systemen zich bevinden en voeren de rookgassen af via een afvoerkanaal (bijvoorbeeld via een schoorsteen). Dit kunnen bijvoorbeeld gas-, olie-, hout- of kolenkachels zijn, maar ook gasboilers, warmwaterketels op gas, gaskookplaten en gasovens.

De afzuigkap zuigt lucht uit de keuken en de aangrenzende vertrekken. Dit geldt bij de functies:

- luchtafvoer en bij
- luchtcirculatie met een buiten het vertrek geplaatste luchtcirculatiebox.

Als de luchtaanvoer niet voldoende is, ontstaat er onderdruk. Het verbrandingssysteem krijgt te weinig lucht. De verbranding wordt negatief beïnvloed.

Giftige verbrandingsgassen kunnen uit de schoorsteen of een ander afvoerkanaal naar de woonvertrekken worden gezogen.

Er bestaat levensgevaar.

Veiligheidsinstructies en waarschuwingen

Het gelijktijdige gebruik van een afzuigkap en verbrandingssysteem in dezelfde ruimte is ongevaarlijk als de onderdruk niet groter is dan 4 Pa (0,04 mbar). In dat geval is er geen gevaar dat verbrandingsgassen worden teruggezogen.

Er zullen geen onderdrukproblemen ontstaan als door niet-afsluitbare openingen (bijvoorbeeld in deuren of ramen) voldoende lucht in het vertrek kan komen. De opening waardoor de lucht naar binnen stroomt, moet dan wel groot genoeg zijn. Alleen een muurkast voor luchttoevoer/luchtafvoer is meestal niet toereikend.

Bij de beoordeling van een en ander dient altijd rekening te worden gehouden met de totale ventilatie van de woning. Raadpleeg in ieder geval een vakman/vakvrouw.

Wanneer de afzuigkap met luchtcirculatie wordt gebruikt en de lucht wordt teruggevoerd in het vertrek waar het apparaat is geplaatst, is gelijktijdig gebruik van een afzuigkap en een verbrandingsapparaat in dezelfde ruimte niet gevaarlijk.

Veilig gebruik

► Bij open vuur bestaat brandgevaar.

Werk nooit met open vuur onder de afzuigkap. Bijvoorbeeld het flambieren en grillen met open vlam is niet toegestaan. Als de afzuigkap ingeschakeld is, worden de vlammen in het filter gezogen. Vetresten kunnen vlam vatten.

► Sterke hitte-ontwikkeling op een gaskookplaat kan de afzuigkap beschadigen.

- Let er bij gebruik van de afzuigkap boven een gaskookplaat of gasfornuis op, dat er altijd een pan staat op de gaspits die in gebruik is. Draai de gaspits ook uit, wanneer u de pan even van het gas neemt.
- Kies pannen die niet groter of kleiner zijn dan de kookzone.
- Regel de stand van het gas zo dat er geen gas langs de pan omhoog komt.
- Zorg ervoor dat u een pan nooit overmatig verhit, zoals bij het wokken snel gebeurt.

Veiligheidsinstructies en waarschuwingen

- ▶ Schakel de afzuigkap altijd in zodra u één van de kookzones in gebruik neemt.
Dit om een ophoping van condenswater en corrosie aan het apparaat te voorkomen.
- ▶ Olie en vet kunnen bij oververhitting vanzelf ontbranden en daarbij de afzuigkap in brand zetten.
Blijf altijd in de buurt van pannen en friteuses, als u olie en vet gebruikt. Ook het grillen op elektrische grillapparaten moet daarom onder continu toezicht plaatsvinden.
- ▶ Gebruik de afzuigkap nooit zonder vetfilters om te voorkomen dat zich vuil en vet in de afzuigkap afzetten, waardoor deze op den duur niet meer goed zal functioneren.
- ▶ Let erop dat de afzuigkap door de opstijgende hitte erg heet kan worden.
Raak de ommanteling en de vetfilters pas aan, nadat de afzuigkap is afgekoeld.
- ▶ Zet niets op de afzuigkap.

Deskundige installatie

- ▶ Controleer in de specificaties van de fabrikant of uw kookapparatuur in combinatie met een afzuigkap mag worden gebruikt.
- ▶ Het is niet toegestaan de afzuigkap boven stookplaatsen voor vaste brandstoffen te monteren.
- ▶ Als de afstand tussen kookplaat en afzuigkap te klein is, kan dit schade aan de afzuigkap veroorzaken.
Tussen de kookplaat en de onderkant van de afzuigkap moeten de afstanden worden aangehouden die staan vermeld in het hoofdstuk: “Installatie”, tenzij de fabrikant van de kookplaat een grotere afstand aangeeft.
Als er onder de afzuigkap verschillende soorten kookapparatuur worden gebruikt waarvoor verschillende afstanden gelden, moet de grootste afstand worden aangehouden.
- ▶ Volg voor het monteren van de afzuigkap de aanwijzingen in het hoofdstuk “Installatie” op.
- ▶ Onderdelen kunnen scherpe randen hebben en tot verwondingen leiden.
Draag bij het monteren handschoenen die bescherming bieden tegen snijwonden.

Veiligheidsinstructies en waarschuwingen

- ▶ Voor het monteren van de luchtafvoer mogen alleen buizen of slangen van niet-brandbaar materiaal worden gebruikt. Deze zijn verkrijgbaar bij de Miele vakhandel of bij Miele Nederland.
- ▶ De lucht mag niet worden afgevoerd via een schoorsteen die wordt gebruikt voor de afvoer van rook of gas, noch via een schacht die wordt gebruikt voor de ontluchting van ruimten waarin wordt gestookt.
- ▶ Als de lucht moet worden afgevoerd via een schoorsteen die niet meer in gebruik is voor de afvoer van rook of gas, dient u de officiële voorschriften te raadplegen.

Reiniging en onderhoud

- ▶ Er kan brand ontstaan als het apparaat niet volgens de aanwijzingen in deze gebruiksaanwijzing wordt gereinigd.
- ▶ Gebruik voor het reinigen nooit een stoomreiniger. De stoom van een stoomreiniger kan in aanraking komen met delen die onder spanning staan en zo kortsluiting veroorzaken.

Accessoires en onderdelen

- ▶ Gebruik uitsluitend Miele accessoires om te voorkomen dat garantieaanspraken vervallen.
- ▶ Defecte onderdelen mogen alleen door originele Miele onderdelen worden vervangen. Alleen van Miele onderdelen kunnen wij garanderen dat zij volledig aan de veiligheidseisen voldoen.
- ▶ Miele geeft u na het einde van de serieproductie een leveringsgarantie van maximaal 15 jaar en minimaal 10 jaar voor essentiële reserveonderdelen.

Uw bijdrage aan de bescherming van het milieu

Afdanken van de verpakking

De verpakking zorgt ervoor dat u het apparaat gemakkelijk kunt hanteren en beschermt het apparaat tegen transport schade. Het verpakkingsmateriaal is uitgekozen met het oog op een zo gering mogelijke belasting van het milieu en is in het algemeen recyclebaar.

Door hergebruik van verpakkingsmateriaal wordt er op grondstoffen bespaard. Gebruik materiaalspecifieke inzamelings- en retouropties voor recyclebaar materiaal. Uw Miele vakhandelaar neemt de transportverpakking terug.

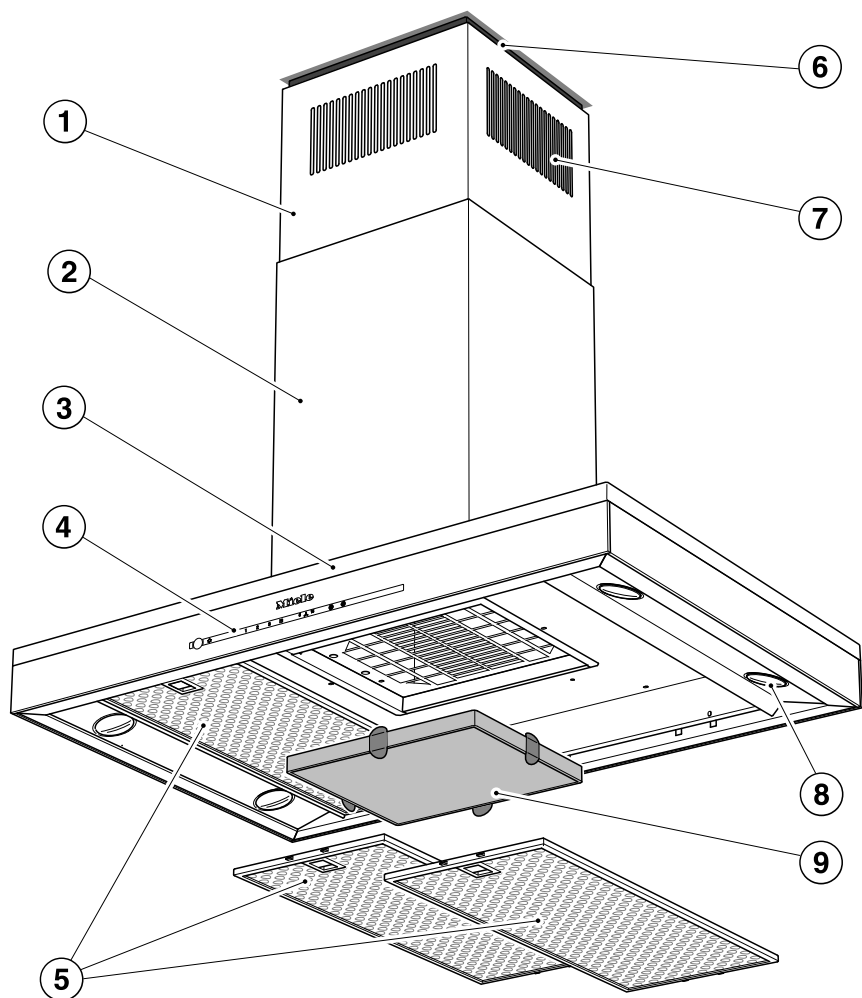
Afdanken van het apparaat

Elektrische en elektronische apparaten bevatten meestal waardevolle materialen. Ze bevatten ook stoffen, mengsels en onderdelen die nodig zijn geweest om de apparaten goed en veilig te laten functioneren. Wanneer u uw af te danken apparaat bij het gewone huisvuil afvoert of er niet goed mee omgaat, kunnen deze stoffen schadelijk zijn voor de gezondheid en het milieu. Voer het af te danken apparaat daarom nooit via het gewone huisvuil af.



Lever het apparaat in bij een gratis, gemeentelijk inzameldepot voor elektrische en elektronische apparaten, bij uw vakhandelaar of bij Miele. U bent wettelijk zelf verantwoordelijk voor het wissen van eventuele persoonlijke gegevens op het af te danken apparaat. U bent wettelijk verplicht om niet compleet ingebouwde gebruikte batterijen en accu's alsmede lampen die onbeschadigd kunnen worden verwijderd, te verwijderen. Breng deze naar een geschikte inzamellocatie, waar u ze gratis kunt inleveren. Het af te danken apparaat moet totdat u het wegbrengt buiten het bereik van kinderen worden bewaard.

Overzicht afzuigkap



- ① Opvulstuk
- ② Bevestigingskolom
- ③ Wasemscherm
- ④ Bedieningselementen
- ⑤ Vetfilters
- ⑥ Afstandsframe
Het afstandsframe veroorzaakt een schaduwvoeg tussen bevestigingskolom en plafond. De afzuigkap kan met of zonder afstandsframe worden gemonteerd.
- ⑦ Luchtcirculatioerooster
Alleen bij luchtcirculatie
- ⑧ Kookplaatverlichting
- ⑨ Anti-geurfilter
Eenmalig te gebruiken of regenererbaar anti-geurfilter
Bij te bestellen accessoire voor recirculatiemodus
- ⑩ Sensortoets voor het in- en uitschakelen van de afzuiging
- ⑪ Sensortoets voor het in- en uitschakelen en dimmen van de kookplaatverlichting
- ⑫ Sensortoetsen voor het instellen van het afzuigvermogen
- ⑬ Sensortoets voor de naloopfunctie
- ⑭ Sensortoets voor de bedrijfsurenteller van de vetfilters
- ⑮ Sensortoets voor de urenteller van het anti-geurfilter

Functiebeschrijving

De afzuigkap kan op de volgende manieren worden gebruikt.

Luchtafvoer



De aangezogen lucht wordt door de vetfilters gereinigd en vervolgens naar buiten afgevoerd.

Luchtcirculatie

Alleen mogelijk met ombouwset en anti-geurfilter. Deze zijn bij te bestellen. Zie hoofdstuk: "Technische gegevens".



De aangezogen lucht wordt door de vetfilters en bovendien door een anti-geurfilter gereinigd en wordt daarna weer in de keuken geleid.


ca10193a


ca10193b


Luchtafvoer of luchtcirculatie kiezen

Deze afzuigkap is geschikt voor luchtafvoer en luchtcirculatie. Het afzuigvermogen wordt aan het gekozen systeem aangepast. Vanuit de fabriek is luchtcirculatie ingesteld. U kunt de afzuigkap op luchtafvoer instellen.

U kunt de afzuigkap op luchtafvoer instellen door de urenteller voor het anti-geurfilter uit te schakelen.

- Schakel de afzuiging en de verlichting uit.
- Tip de toets van de nalooptijd 5L^{15} en de toets van het anti-geurfilter  tegelijk aan.

Het symbool van het anti-geurfilter  en één van de vermogensstanden gaan knipperen.

- Tip toets **B** aan.
- Bevestig de procedure met de toets van het anti-geurfilter .

Alle controlelampjes gaan uit.
Luchtafvoer is ingesteld.

Bevestigt u de procedure niet binnen 4 minuten na het instellen, dan blijft de oude instelling behouden.

Miele@home installeren

Voorwaarde:

- Een wifi-netwerk
- De Miele app
- Een gebruikersaccount bij Miele.
Het gebruikersaccount kunt u aanmaken via de Miele app.

Uw afzuigkap heeft een geïntegreerde wifi-module. Verbind de afzuigkap met uw wifi-netwerk. Daarna kunt u de afzuigkap met de Miele app bedienen.

Als uw Miele kookplaat ook in het eigen wifi-netwerk is opgenomen, kunt u de automatische besturing van de afzuigkap met de Con@ctivity-functie gebruiken.

Controleer, of het signaal van uw wifi-netwerk sterk genoeg is op de plaats waar uw afzuigkap geïnstalleerd is.

Beschikbaarheid van Miele@home

Het gebruik van de Miele app is afhankelijk van de beschikbaarheid van de Miele@home-services in uw land.

De service Miele@home is niet in elk land beschikbaar.

Informatie over de beschikbaarheid vindt u op de website www.miele.com.

Miele app

De Miele app kunt u gratis downloaden uit de Apple App Store® of de Google Play Store™.



Eerste ingebruikneming

Scan & Connect uitvoeren

- Scan de QR-code.

Als u de Miele app geïnstalleerd heeft en over een gebruikersaccount beschikt, wordt u direct doorgestuurd naar het proces voor opname in een netwerk.

Als u de Miele app nog niet geïnstalleerd heeft, wordt u doorgestuurd naar de Apple App Store® of de Google Play Store™.

- Installeer de Miele app en maak een gebruikersaccount aan.
- Scan de QR-code opnieuw.

De Miele app leidt u door de installatie.



6465496 DA6XXX-qr-v02

Wifi afmelden (naar fabrieksinstelling resetten)

U kunt pas een nieuwe wifi-verbinding tot stand brengen, als u eerst de bestaande wifi-verbinding heeft verbroken.

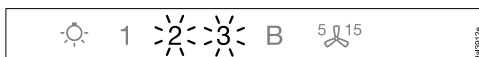
- Schakel de afzuigkap uit.



- Houd toets **1** ingedrukt.



- Tip tegelijkertijd de toets van de verlichting ☀ aan.

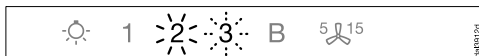


Als er een WiFi-verbinding is, branden **2** en **3** continu.

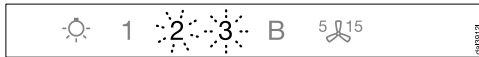
De afzuigkap is gedurende de volgende twee minuten klaar om de verbinding te verbreken.



- Tip toets **1** aan.



2 brandt continu en **3** knippert.



Na enkele seconden knipperen **2** en **3**. De verbinding is verbroken.



- Verlaat de afmeldmodus op de afzuigkap door de nalooptoets 5 15 aan te tippen.

De WiFi-verbinding is verbroken. U kunt een nieuwe verbinding tot stand brengen.

Con@ctivity installeren

Con@ctivity beschrijft de directe communicatie tussen een elektrische kookplaat van Miele en een afzuigkap van Miele. Hiermee kan de afzuigkap automatisch bestuurd worden, afhankelijk van de status van een daaronder liggende losse elektrische Miele kookplaat.

- Nadat de kookplaat is ingeschakeld, gaan de kookplaatverlichting en na korte tijd de afzuiging van de afzuigkap automatisch aan.
- Tijdens het kookproces kiest de afzuigkap automatisch het juiste afzuigvermogen. De vermogensstand van de afzuiging hangt af van het aantal ingeschakelde kookplaten en van de gekozen kookstanden.
- Nadat de kookplaat is uitgeschakeld, gaan na de ingestelde nalooptijd ook de afzuiging en de kookplaatverlichting van de afzuigkap automatisch uit.

Gedetailleerde informatie over deze functie vindt u in het hoofdstuk: "Bediening".

Con@ctivity via het eigen wifi-netwerk (Con@ctivity 3.0)

Voorwaarde:

- Een eigen wifi-netwerk
- Kookplaat die geschikt is voor wifi

- Neem de afzuigkap en uw kookplaat in het eigen wifi-netwerk op (zie paragraaf "Miele@home installeren").

Con@ctivity wordt automatisch geactiveerd.

Con@ctivity via een directe wifi-verbinding (Con@ctivity 3.0)

Voorwaarde:

- Kookplaat die geschikt is voor wifi

Als u geen eigen netwerk heeft, kunt u een directe verbinding tussen kookplaat en afzuigkap tot stand brengen.

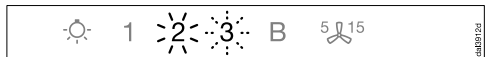
- Schakel de afzuigkap uit.



- Houd toets **B** ingedrukt.



- Raak tegelijkertijd de toets **1** ca. 5 seconden aan.

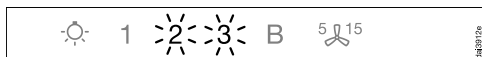


2 brandt continu, **3** knippert.

De afzuigkap is tijdens de volgende 2 minuten klaar voor de verbinding.

Eerste ingebruikneming

- Start de wifi-verbinding op de kookplaat. Zie daarvoor de gebruiksaanwijzing van de kookplaat.



Als de verbinding geslaagd is, branden **2** en **3** continu.

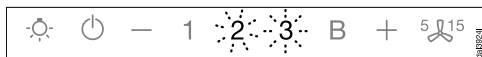


- Verlaat de verbindingmodus op de afzuigkap door de toets voor de na-looptijd 5 15 aan te raken.

Con@ctivity is nu geactiveerd.

Als de directe wifi-verbinding tot stand is gebracht, kunnen de kookplaat en afzuigkap niet in een eigen netwerk worden opgenomen. Mocht u dit later toch wensen, dan dient u eerst de directe wifi-verbinding tussen kookplaat en afzuigkap uit te schakelen (zie paragraaf “Wifi afmelden”).

Verbinding herhalen



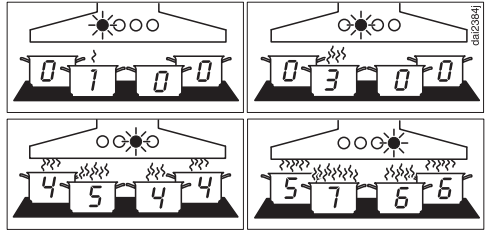
Als er geen verbinding mogelijk is, knippen **2** en **3** of wordt de procedure door de afzuigkap afgebroken.

- Verbreek de verbinding op de afzuigkap (zie paragraaf “Wifi afmelden”) en op de kookplaat.
- Herhaal de verbinding.

Automatische bediening

Wanneer Con@ctivity is geactiveerd, werkt de afzuigkap altijd in de automatische functie (zie hoofdstuk: “Eerste ingebruikneming”, paragraaf “Con@ctivity installeren”).

Zie hoofdstuk “Handmatige bediening”, paragraaf “Koken zonder Con@ctivity-functie” als u de afzuigkap handmatig wenst te bedienen.



Voorbeelden voor de vermogensstanden **1** tot en met **5**

Koken met de Con@ctivity-functie (automatische bediening)

- Schakel een kookzone in op een willekeurige stand.

De kookplaatverlichting wordt ingeschakeld.

Na een paar seconden gaat de afzuiging aan; eerst kort op stand **2**, daarna direct op stand **1**.

Tijdens het kookproces kiest de afzuigkap automatisch het juiste afzuigvermogen.

Dit is gebaseerd op het totale vermogen dat op dat moment voor de kookplaat is ingeschakeld, dat wil zeggen het aantal ingeschakelde kookzones en de ingeschakelde kookstanden.

Wanneer u bij de kookplaat een hogere kookstand inschakelt of wanneer u meerdere kookzones inschakelt, kiest de afzuigkap een hogere vermogensstand.

Wanneer u een lagere vermogensstand voor de kookplaat inschakelt of wanneer u kookzones uitschakelt, kiest ook de afzuigkap een lagere vermogensstand.

Reactietijd

De afzuigkap reageert met vertraging. Een wijziging in de vermogensstand van de kookplaat hoeft namelijk niet meteen tot meer of minder dampontwikkeling te leiden.

Aangezien de kookplaat de informatie met intervallen naar de afzuigkap stuurt, kan ook daardoor vertraging ontstaan.

De reactie volgt binnen een paar seconden of een paar minuten.

Braden

- U schakelt bijvoorbeeld voor het verwarmen van pannen vóór het aanbraden, een kookplaat op de hoogste stand in. Circa 10 seconden tot 4 minuten daarna zet u deze op een lagere stand (60 seconden tot 5 minuten bij een Highlight-kookplaat).

De afzuigkap herkent dat u aan het braden bent.

De afzuigkap gaat aan. Nadat de kookplaat op een lagere stand is gezet, wordt de afzuigkap naar stand 3 teruggeschakeld en blijft deze circa 5 minuten op deze stand staan.

Daarna wordt het vermogen van de afzuigkap weer door de Con@ctivity-functie gestuurd.

U kunt het afzuigvermogen ook voortijdig met de hand wijzigen.

Automatische bediening

Uitschakelen

- Schakel alle kookzones uit.

De afzuiging van de afzuigkap wordt in de minuten daarna stap voor stap op een lagere stand gezet en tenslotte helemaal uitgeschakeld.


In die tijd wordt de keukenlucht gezuiverd van eventueel nog aanwezige dampen en geurtjes.

- Van de boosterstand wordt het afzuigvermogen direct teruggeschakeld naar stand 3.
- Van stand 3 wordt de afzuiging na ca. 1 minuut teruggeschakeld naar stand 2.
- Van stand 2 wordt de afzuiging na 2 minuten teruggeschakeld naar stand 1.
- Van stand 1 wordt het afzuigvermogen na 2 minuten uitgeschakeld.
- 30 seconden daarna wordt de kookplaatverlichting uitgeschakeld.

We zijn klaar met koken.

De automatische functie tijdelijk uitschakelen

U kunt de automatische functie tijdens het koken tijdelijk uitschakelen, en wel als volgt:

- Kies handmatig een andere vermogensstand, of
- schakel de afzuigkap met de hand uit, of
- activeer de naloopfunctie  van de afzuigkap. De afzuiging wordt na afloop van de gekozen nalooptijd uitgeschakeld, het licht blijft aan.

De functies van de afzuigkap kunnen nu met de hand worden bediend (zie hoofdstuk “Handmatige bediening”).

Terug naar de automatische functie

De afzuigkap keert als volgt naar de automatische functie terug:

- Kies handmatig een vermogensstand en wacht ca. 5 minuten voordat u de afzuigkap weer gaat bedienen, of
- kies handmatig een vermogensstand die overeenkomt met de automatische vermogensstand, of
- zorg dat de afzuigkap en de kookplaat minstens 30 seconden uitgeschakeld zijn.
Als u de kookplaat weer inschakelt, start de automatische functie.

U kunt ook de afzuigkap voor een compleet kookproces handmatig bedienen.

- Schakel daarvoor **eerst** de afzuiging van de afzuigkap en dan pas de kookplaat in.

Als na het koken de afzuigkap en de kookplaat minstens 30 seconden uitgeschakeld zijn geweest, start de kookplaat de eerstvolgende keer, dat u deze inschakelt, weer in de automatische functie.

Koken zonder Con@ctivity-functie (handmatige bediening)

Onder de volgende voorwaarden kunt u de afzuigkap met de hand bedienen:

- De Con@ctivity-functie is niet geactiveerd.
- U heeft de Con@ctivity-functie tijdelijk gedeactiveerd (Zie hoofdstuk "Automatische bediening", paragraaf "De automatische functie tijdelijk uitschakelen").

Afzuiging inschakelen

Schakel de afzuiging in, zodra u begint te koken. Kookdampen worden dan vanaf het eerste moment afgezogen.

- Tip de Aan/Uit-toets  aan.

De afzuiging start op stand **2**.

Afzuigvermogen kiezen

Voor normaal gebruik kunt u kiezen tussen de vermogensstanden **1** tot en met **3**.

Wanneer u aanbraadt en levensmiddelen kookt waarbij veel damp en luchtjes vrijkomen, raden wij u aan om stand **B**, de "boosterstand", te gebruiken.

- Kies met de toetsen **1** tot en met **B** de gewenste vermogensstand.

De boosterstand terugschakelen


Is het powermanagement van tevoren ingeschakeld, dan wordt het afzuigvermogen na 5 minuten automatisch teruggeschakeld naar stand **3**.





Nalooptijd inschakelen

Het is aan te bevelen om het afzuigstelsel na het koken nog enkele minuten te laten doorlopen. In die tijd wordt de lucht in de keuken gezuiverd van eventueel nog aanwezige dampen en geurtjes.

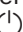
U voorkomt zo dat er restanten in de afzuigkap achterblijven en geurtjes veroorzaken.

De afzuiging wordt na de gekozen tijd automatisch uitgeschakeld.

- Controleer of de afzuiging is ingeschakeld en tip toets  aan en wel

- 1 keer: de afzuiging wordt na 5 minuten uitgeschakeld (**5**  brandt).
- 2 keer: de afzuiging wordt na 15 minuten uitgeschakeld ( **15** brandt).
- Druk opnieuw op toets . De afzuiging blijft ingeschakeld ( **15** gaat uit).


Afzuiging uitschakelen

- Schakel de afzuiging met de Aan/Uit-toets  uit.



Handmatige bediening

Kookplaatverlichting in- en uitschakelen / dimmen

U kunt de kookplaatverlichting onafhankelijk van de afzuiging in- en uitschakelen en de lichtsterkte verminderen.

- Tip de verlichtingstoets  even aan om de verlichting in- en uit te schakelen.

Wanneer u de verlichting inschakelt, brandt deze op maximale sterkte.

- Laat uw vinger op de verlichtingstoets  rusten terwijl het licht ingeschakeld is. Het licht wordt steeds minder sterk, totdat u de toets loslaat.
- Wilt u de verlichting weer sterker hebben, laat dan opnieuw uw vinger op de verlichtingstoets  rusten. Het licht wordt sterker, totdat u de toets loslaat.

Powermanagement




De afzuigkap beschikt over een powermanagement. Het powermanagement zorgt voor de energiebesparing. Het zorgt ervoor dat de afzuiging automatisch teruggeschakeld en de kookplaatverlichting uitgeschakeld wordt.

- Als de boosterstand is ingesteld, wordt de afzuiging na 5 minuten automatisch naar stand 3 teruggeschakeld.
- Als stand 3, 2 of 1 is ingesteld, wordt het afzuigvermogen na 2 uur automatisch één stand lager gezet en daarna per 30 minuten uitgeschakeld.
- Als de kookplaatverlichting is ingeschakeld, wordt deze na 12 uur automatisch uitgeschakeld.

U kunt het powermanagement uitschakelen.

Let erop dat deactiveren kan leiden tot een verhoogd energieverbruik.

Powermanagement deactiveren/activeren

- Schakel de afzuiging en de verlichting uit.
- Tip toets  ca. 10 seconden aan totdat stand **1** van de afzuiging gaat branden.
- Raak daarna achter elkaar aan:
 - de verlichtingstoets ,
 - toets **1** en weer
 - de verlichtingstoets .

Als het powermanagement is ingeschakeld, branden de standen **1** en **B** continu.

Als het powermanagement uitgeschakeld is, knipperen de standen **1** en **B**.

- Raak de toets **1** aan om het powermanagement te deactiveren.
- 1** en **B** knipperen.

- Activeer het powermanagement door de toets **B** aan te raken.

1 en **B** branden continu.

- Bevestig de procedure met .

Alle lampen gaan uit.

Als u de procedure niet binnen 4 minuten bevestigt, blijft automatisch de oude instelling behouden.

Automatische uitschakeling

Als het powermanagement uitgeschakeld is, wordt de ingeschakelde afzuigkap na 12 uur automatisch uitgeschakeld (afzuiging en kookplaatverlichting).

- U kunt het powermanagement weer inschakelen door de Aan/Uit-toets  of de verlichtingstoets  aan te tippen.

Urentellers

De afzuigkap onthoudt, hoeveel uur ze in gebruik is geweest.

De urentellers geven door het oplichten van het vetfiltersymbool  of het anti-geurfiltersymbool  aan, wanneer de filters moeten worden gereinigd of vervangen. Zie voor reinigen en vervangen van de filters en voor het resetten van de tellers het hoofdstuk "Reiniging en onderhoud".

Bedrijfsuren vetfilters wijzigen

U kunt het aantal uren waarna de vetfilters moeten worden gereinigd, aanpassen aan uw kookgewoonten.

Vanuit de fabriek is een reinigingsinterval van 30 uur ingesteld.

- Kies een korter reinigingsinterval, bijvoorbeeld 20 uur, wanneer u veel braadt en frituurt.
- Ook als u slechts af en toe kookt, kunt u beter een kortere tijd instellen. Zo voorkomt u dat vet hard wordt en het filter lastiger te reinigen is.
- Kies een langer reinigingsinterval van 40 of 50 uur wanneer u regelmatig zeer vetarm kookt.

■ Schakel de afzuiging en de verlichting uit.


■ Tip  ⁵ en  tegelijk aan.

Het vetfiltersymbool  en één van de vermogensstanden knipperen.

1 tot en met **B** geven aan hoeveel uren zijn ingesteld:

1	20 uur
2	30 uur
3	40 uur
B	50 uur

■ Kies met de sensortoetsen van het afzuigvermogen de gewenste tijd.

■ Bevestig de procedure met de vetfiltertoets .

Alle lampjes gaan uit.

Bevestig u de procedure niet binnen 4 minuten na het instellen, dan blijft de oude instelling behouden.

Automatische en handmatige bediening



Bedrijfsurenteller voor het anti-geurfilter wijzigen of deactiveren


Het anti-geurfilter is nodig voor luchtcirculatie.

U kunt het aantal bedrijfsuren waarna het anti-geurfilter moet worden gereinigd, aanpassen aan uw kookgewoonten.

Bij luchtafvoer dient u de bedrijfsurenteller van het anti-geurfilter te deactiveren.


Standaard is vervanging na 180 uur ingesteld.

- Schakel de afzuiging en de verlichting uit.
- Tip de toets van de nalooptijd ⁵/₁₅ en de toets van het anti-geurfilter  tegelijk aan.

Het symbool van het anti-geurfilter  en één van de vermogensstanden gaan knipperen.

1 tot en met **B** geven aan hoeveel uren zijn ingesteld:

- 1**..... 120 uur
- 2**..... 180 uur
- 3**..... 240 uur
- B**..... niet geactiveerd

- Kies met de sensortoetsen van het afzuigvermogen de gewenste tijd.
- Bevestig de procedure met de toets van het anti-geurfilter .

Alle controlelampjes gaan uit.

Bevestig u de procedure niet binnen 4 minuten na het instellen, dan blijft de oude instelling behouden.

Urentellers controleren

Vóór afloop van de ingestelde tijd kunt u controleren hoeveel procent al is verstreken.

- Schakel de afzuiging met de Aan/Uit-toets  in.
- Tip de vetfiltertoets  of de anti-geurfiltertoets  aan en laat uw vinger even op de toets rusten.

Gelijktijdig knipperen één of meer vermogensstanden.

Het aantal knipperende standen geeft aan hoeveel procent van de ingestelde tijd is verstreken.

1	25 %
1 en 2	50 %
1 tot en met 3	75 %
1 tot en met B	100 %


Wanneer de afzuigkap wordt uitgeschakeld of de stroom uitvalt, blijven de geregistreerde uren opgeslagen.

Tips om energie te besparen

Deze afzuigkap is heel efficiënt en energiezuinig. De volgende voorzieningen ondersteunen een zuinig gebruik van het apparaat:


- Zorg voor een goede ventilatie in de keuken tijdens het koken. Als bij een kap met luchtafvoer niet voldoende lucht aangevoerd wordt, werkt de afzuigkap niet efficiënt en maakt ze meer geluid.
 - Kook met een zo laag mogelijk vermogen. Als er weinig damp vrijkomt bij het koken, kunt u een lage vermogensstand kiezen op de afzuigkap en dat vermindert weer het energieverbruik.
 - Reinig of vervang de filters regelmatig. Sterk verontreinigde filters beperken het vermogen, verhogen het brandgevaar en betekenen risico qua hygiëne.
- Gebruik de Con@ctivity-functie. De afzuigkap wordt automatisch in- en uitgeschakeld. De afzuigkap kiest de optimale vermogensstand voor de desbetreffende situatie en zorgt zo voor een laag energieverbruik.
 - Als u de afzuigkap met de hand bedient:
 - Controleer de vermogensstand die op de afzuigkap gekozen is. Meestal is een lage vermogensstand voldoende. Gebruik de boosterstand alleen als dat nodig is.
 - Zet het afzuigstelsel tijdig op een hogere stand als er veel damp vrijkomt. Dat is efficiënter dan door langdurig afzuigen te proberen dampen terug te zuigen die zich al hebben verspreid.
 - Denk eraan, dat u na het koken de afzuigkap weer uitschakelt. Als er na het koken nog damp en geurtjes in de lucht achterblijven, gebruik dan de naloopfunctie. De afzuiging wordt na afloop van de gekozen nalooptijd automatisch uitgeschakeld.

Reiniging en onderhoud

 Koppel de afzuigkap bij elk onderhoud en reiniging los van de voeding (zie hoofdstuk: “Veiligheidsinstructies en waarschuwingen”).

Ommanteling

Algemeen

 Het oppervlak en de bedieningselementen zijn krasgevoelig. Neem daarom de volgende reinigingstips in acht.

- Reinig oppervlak en bedieningselementen alleen met een doek, wat reinigingsmiddel en wat warm water.
- Wrijf alles daarna met een zachte doek droog.

Gebruik geen:

- zuur-, soda-, chloride- of oplosmiddelhoudende reinigingsmiddelen,
- schurende reinigingsmiddelen zoals schuurpoeder en ook geen schuursponsjes of sponsjes waar nog resten van schuurmiddelen in zitten.

Speciale tips voor roestvrijstalen oppervlakken

Neem de algemene tips in acht en gebruik daarnaast een niet-schurend reinigingsmiddel dat speciaal geschikt is voor roestvrij staal.

Gebruik, om te voorkomen dat de oppervlakken snel weer vuil worden, ook een onderhoudsmiddel voor roestvrij staal (verkrijgbaar bij Miele).

Ommanteling met een gekleurde coating

Bij het reinigen ontstaan fijne krasjes op het oppervlak, die afhankelijk van de kamerverlichting zichtbaar kunnen zijn.

Glazen oppervlakken

- Neem hiervoor de algemene regels in acht. Gebruik daarnaast een reinigingsmiddel dat speciaal geschikt is voor glas.

Vetfilters



Brandgevaar

Verzadigde vetfilters zijn brandbaar.
Reinig de vetfilters regelmatig.


De voor hergebruik geschikte metalen vetfilters in het apparaat nemen de vaste deeltjes uit de keukendampen op (vet, stof, etc.) en zorgen er zo voor dat de afzuigkap niet vuil wordt.

De vetfilters moeten regelmatig worden gereinigd.

Sterk vervuilde vetfilters verminderen het afzuigvermogen en zorgen voor meer vervuiling van de afzuigkap en de keuken.

Reinigingsfrequentie

Aangekoekt vet wordt na verloop van tijd hard en het wordt dan steeds moeilijker om de filters schoon te krijgen. U kunt daarom het beste de vetfilters om de 3–4 weken schoonmaken.

De urenteller geeft aan, wanneer de vetfilters moeten worden gereinigd. Vetfiltersymbool  gaat dan branden.

U kunt het interval van de bedrijfsuren-teller aan uw kookgewoonten aanpassen (zie hoofdstuk: "Automatische en handmatige bediening").

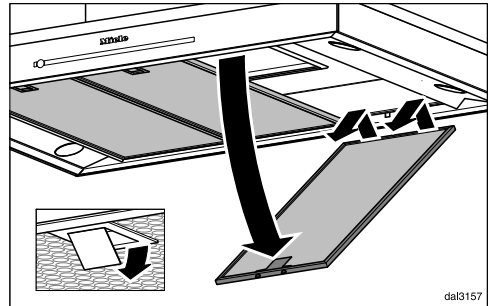
Vetfilter verwijderen



Het filter kan makkelijk uit uw handen glippen.

Daarbij kunnen het filter en de kookplaat beschadigd raken.

Houd het filter bij het verwijderen, reinigen en terugplaatsen daarom goed vast.



- Ontgrendel de vetfilters, klap ze op ca. 45° naar beneden en haal ze uit het apparaat.

Vetfilters met de hand reinigen

- Reinig de vetfilters met een afwasborstel en wat warm water met een mild, niet geconcentreerd, handafwasmiddel.

Ongeschikte reinigingsmiddelen

Vetfilters kunnen beschadigd raken door reinigingsmiddelen die daarvoor niet geschikt zijn.

De volgende reinigingsmiddelen mogen niet worden gebruikt:

- kalkoplossende reinigingsmiddelen
- schurende reinigingsmiddelen zoals schuurpoeder
- agressieve allesreinigers en vetoplossers
- ovensprays

Reiniging en onderhoud

Vetfilters in de vaatwasser reinigen

⚠ Kans op beschadigingen door te hoge temperaturen in de vaatwasser. De vetfilters kunnen door te hoge temperaturen onbruikbaar worden, bijv. door vervorming.

Kies een programma dat de aanbevoelen temperatuur niet overschrijdt.

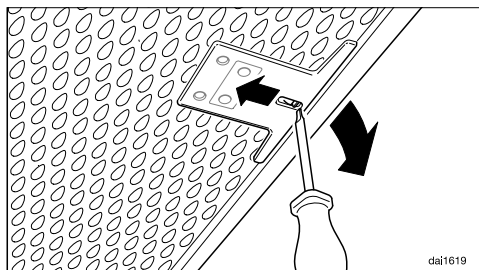
Neem ook de aanwijzingen in de gebruiksaanwijzing van de vaatwasser in acht.

- Plaats de vetfilters verticaal of schuin in het onderrek. Let erop dat de sproeiarm vrij kan bewegen.
- Gebruik een huishoudelijk reinigingsmiddel.
- Kies een programma met een temperatuur van maximaal 65 °C.

Afhankelijk van het reinigingsmiddel kunnen er blijvende verkleuringen op de filteroppervlakken ontstaan. Deze verkleuringen hebben geen nadelig effect op de functie van de vetfilters.

Na het reinigen


- Leg de vetfilters na het reinigen nog een tijdje op een vochtopnemende onderlaag te drogen.
- Maak voordat u de filters terugzet die delen van de ommanteling schoon waar u bij kunt komen. Daarmee voorkomt u brand.
- Plaats de vetfilters weer terug. Zorg ervoor dat de vergrendeling bij het plaatsen van de vetfilters naar buiten wijst.



- Als de vetfilters verkeerd geplaatst zijn, kunt u de vergrendeling door de uitsparingen met een kleine schroevendraaier ontgrendelen.

Urenteller vetfilters resetten

Na de reiniging moet de urenteller worden gereset.

- Controleer of de afzuiging aan is en tip dan ca. 3 seconden de vetfiltertoets  aan totdat alleen nog **1** knippert.

Het vetfiltersymbool  gaat uit.

Vetfilters reinigen vóórdat het ingestelde aantal uren is verstreken:

- Tip de vetfiltertoets  ca. 6 seconden aan, totdat alleen nog maar **1** knippert.

Vetfilters vervangen

Door regelmatig gebruik en reiniging kunnen de filteroppervlakken slijten.

Wanneer u schade vaststelt, vervangt u de vetfilters.

U kunt de vetfilters via Miele (zie achter in deze gebruiksaanwijzing) of de Miele vakhandelaar verkrijgen.

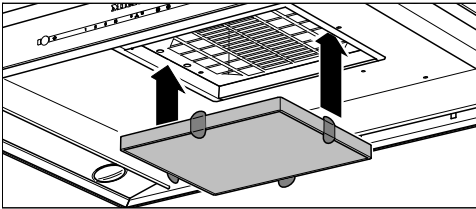
Anti-geurfilter

Bij luchtcirculatie dient u naast de vetfilters ook nog een anti-geurfilter te gebruiken. Het anti-geurfilter bindt de kookgeurtjes.

Het anti-geurfilter wordt in het wasem-scherf boven de vetfilters geplaatst.

Anti-geurfilter plaatsen/vervangen


- Verwijder eerst de vetfilters als u het anti-geurfilter wilt plaatsen of vervangen.
- Neem het anti-geurfilter uit de verpakking.



- Druk het anti-geurfilter in het frame.
- Plaats de vetfilters weer terug.


Vervangingsfrequentie

- Vervang het anti-geurfilter altijd zodra de kookluchtjes niet meer voldoende worden opgenomen.
In ieder geval echter 2 keer per jaar.

De urenteller geeft aan wanneer het anti-geurfilter moet worden vervangen. Het symbool van het anti-geurfilter  gaat dan branden.


Urenteller anti-geurfilter resetten

Na de vervanging moet de urenteller worden gereset.

- Controleer of de afzuiging aan is en tip de toets van het anti-geurfilter  dan ca. 3 seconden aan, totdat alleen **1** knippert.

Het symbool van het anti-geurfilter  gaat uit.

Wanneer u het anti-geurfilter vervangt **voordat** het ingestelde aantal uren is verstreken:

- Tip de toets van het anti-geurfilter  ca. 6 seconden aan, totdat alleen nog **1** knippert.

Anti-geurfilter weggoien

- Gooi het gebruikte anti-geurfilter bij het huisvuil.

Regeneerebaar anti-geurfilter

Voor deze afzuigkap is een regeneerebaar anti-geurfilter verkrijgbaar. U kunt het in de oven regenereren en vaker gebruiken.

- Raadpleeg voor het gebruik de bijbehorende gebruiksaanwijzing.

U kunt de anti-geurfilters in de webshop van Miele, bij Miele zelf (zie achter in deze gebruiksaanwijzing) of bij de Miele-vakhandelaar krijgen.

De type-aanduiding vindt u in het hoofdstuk "Technische gegevens".

Service

Op www.miele.com/service vindt u informatie over hoe u zelf storingen kunt verhelpen en over Miele onderdelen.

Contact bij storingen

Voor storingen die u niet zelf kunt verhelpen, waarschuwt u uw Miele vakhandelaar of Miele.

Een bezoek van een technicus kunt u online op www.miele.com/service boeken.

De contactgegevens van de afdeling klantcontacten van Miele vindt u achteraan in dit document.

Miele heeft de typeaanduiding en het serienummer nodig (Fabr./SN/Nr.). Beide gegevens vindt u op het typeplaatje.

Positie van het typeplaatje


Het typeplaatje is zichtbaar nadat u de vetfilters heeft verwijderd.

Garantie

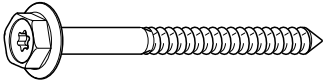
De garantietermijn voor dit apparaat bedraagt 2 jaar.

Voor meer informatie zie de bijgevoegde garantievoorwaarden.

Vóór de installatie

 Neem voordat u met de installatie begint de informatie in dit hoofdstuk en in het hoofdstuk: "Veiligheidsinstructies en waarschuwingen" in acht.

Montagemateriaal



4 schroeven 7 x 110 mm en

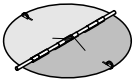


4 pluggen 10 x 80 mm

voor het bevestigen van de afzuigkap aan het plafond

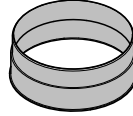
De pluggen zijn voorzien van een Europese technische goedkeuring (ETA, European Technical Approval) voor gebruik in betonnen plafonds.

Gebruik deze pluggen alleen in combinatie met de bijgevoegde schroeven 7 x 110 mm. Kies voor andere soorten plafonds bevestigingsmateriaal dat daarbij past. Let erop dat het plafond stevig genoeg is voor de afzuigkap.



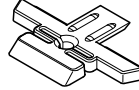
1 terugslagklep

te plaatsen in de uitblaastuit van de motoreenheid (niet bij recirculatiemodus). Afhankelijk van het model is de terugslagklep al gemonteerd.



1 luchtafvoertuit

voor een luchtafvoerleiding Ø 150 mm



4 houders voor het opvulstuk

voor het stellen en bevestigen van het opvulstuk



4 schroeven M4 x 8,5 mm

voor het bevestigen van de houders voor het opvulstuk



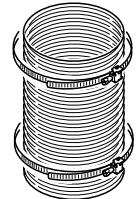
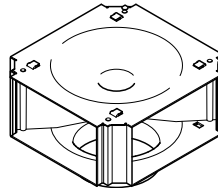
14 schroeven M4 x 8 mm

voor het bevestigen van het afstandsframe en van de afzuigkap aan het draagstel



1 schroef M4 x 16 mm

voor het bevestigen van de kolom



Ombouwset voor luchtcirculatie DUI 32

met luchtombuiger, aluminium slang en slangklemmen (niet bijgevoegd, maar na te bestellen)

08565780

08571140

08162250

08162240

06462181

06095672

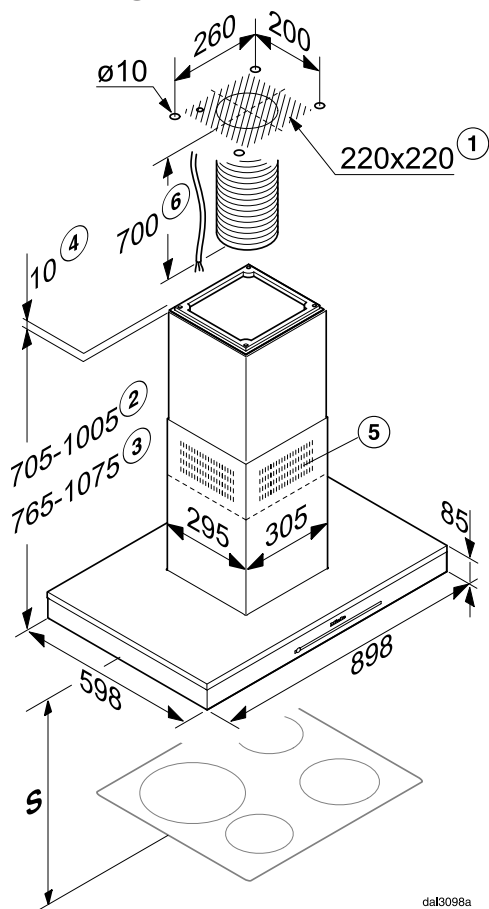
07602740

08272520

683149

Installatie

Afmetingen van het apparaat



- 1 Plaats voor de montage: Gat voor de luchtafvoerbuys en voor de elektrische kabel. Bij luchtcirculatie is alleen het aanleggen van een elektrische kabel noodzakelijk.
- 2 Mogelijke hoogte van het apparaat bij luchtafvoer
- 3 Mogelijke hoogte van het apparaat bij luchtcirculatie
- 4 Alternatieve montage met afstandsframe
- 5 Lucht bij luchtcirculatie naar boven geblazen
- 6 Vanaf het aansluitpunt in het plafond tot het aansluitpunt in de afzuigkap moet de aanleg van een elektrische kabel en bij luchtafvoer van een flexibele luchtafvoerbuys worden voorbereid.

Luchtafvoeraansluiting $\varnothing 150$ mm.

daf3098a

Afstand tussen kookplaat en afzuigkap (S)

Tussen de onderkant van de afzuigkap en de plek waar gekookt, gebakken, gebraden, gegrilleerd of gefrituurd wordt, moet een minimumafstand worden aangehouden. Deze kunt u hieronder vinden.

Geef de fabrikant echter een grotere afstand aan, houd dan deze aan.

Neem ook de veiligheidsinstructies en waarschuwingen in het gelijknamige hoofdstuk in acht.

Kooktoestel	Minimumafstand S
Elektrische kookplaat	450 mm
Grill en friteuse (elektrisch)	650 mm
Een gaskookplaat met verschillende branders met een totale capaciteit van $\leq 12,6$ kW, waarbij geen brander een capaciteit van $> 4,5$ kW heeft.	650 mm
Een gaskookplaat met verschillende branders met een totale capaciteit van $>12,6$ kW en $> 21,6$ kW, waarbij geen brander een capaciteit van $\leq 4,8$ kW heeft.	760 mm
Een gaskookplaat met verschillende branders met een totale capaciteit van $>21,6$ kW, of met bij één brander een capaciteit van $> 4,8$ kW.	niet mogelijk
Een losse gaskookplaat met een capaciteit van ≤ 6 kW	650 mm
Een losse gaskookplaat met een capaciteit van > 6 kW en $\leq 8,1$ kW	760 mm
Een losse gaskookplaat met een capaciteit van $> 8,1$ kW	niet mogelijk

Installatie

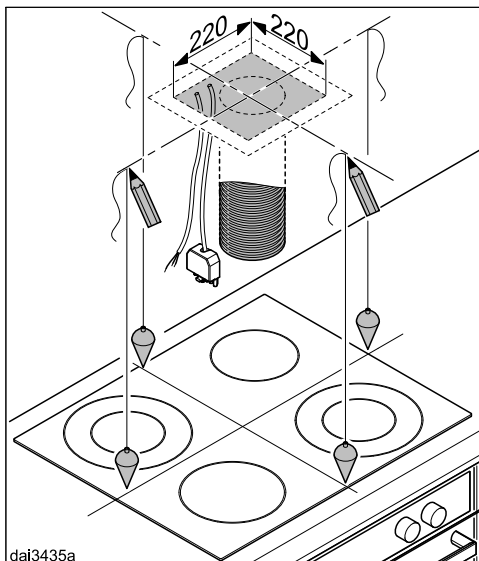
Montagetips

- Houd ook boven elektrische kookplaten of fornuizen een afstand van minstens 650 mm aan, want dat werkt prettiger.
- Houd bij de montagehoogte ook rekening met de lengte van de gebruiker. Deze moet bij het koken, bakken enz. de ruimte hebben en de afzuigkap optimaal kunnen bedienen.
- Houd er rekening mee dat het des te moeilijker wordt om de kookdampen op te vangen naarmate de afstand tot de afzuigkap groter is.
- Om alle kookdampen op te kunnen vangen moet de afzuigkap precies in het midden boven de kookplaat gemonteerd zijn.
- Zorg ervoor dat de kookplaat niet groter is dan de afzuigkap, liefst kleiner.
- De plaats waar de afzuigkap komt te hangen moet makkelijk toegankelijk zijn. In geval van een storing moet een technicus makkelijk bij de afzuigkap kunnen komen en deze ongehinderd kunnen demonteren. Let bij het monteren van de afzuigkap dus ook op de plaatsing van kasten, planken, plafond- of decorelementen in de omgeving van de afzuigkap.

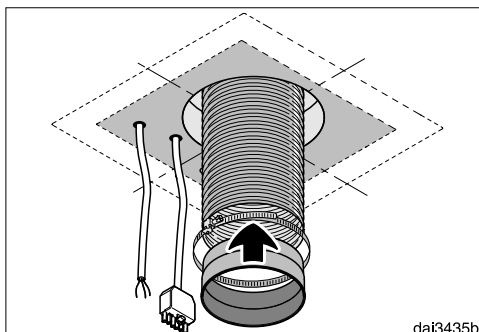
Beschermfolie verwijderen

Delen van de ommanteling van de afzuigkap zijn voorzien van een folie dat deze delen bij het transport moet beschermen.

- Verwijder dit folie met de hand voordat u de ommanteling monteert.



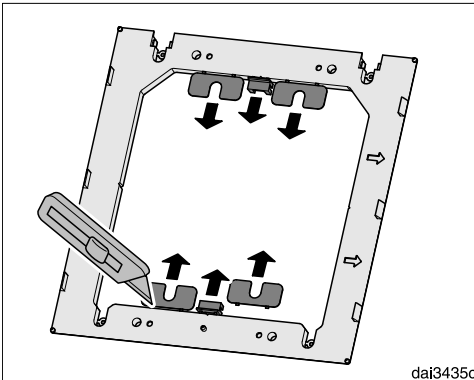
- Teken twee middellijnen op het plafond.



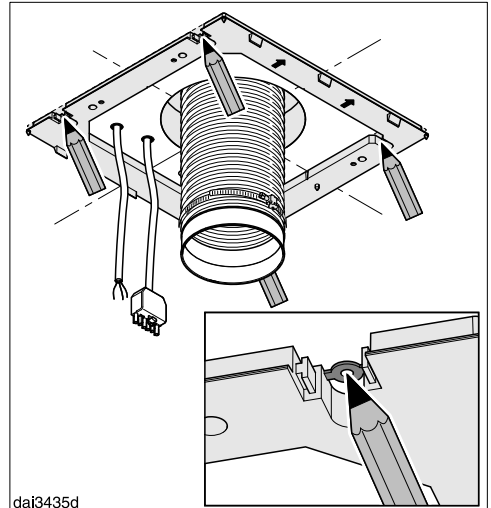
- Luchtafvoer:

- Leg een luchtafvoerbuis in het plafond aan en trek de buis in het gemarkeerde gebied uit het plafond. U heeft een lengte nodig van ca. 700 mm tussen het plafond en de luchtafvoeraansluiting van de afzuigkap.
- Bevestig een uitblaastuit aan de luchtafvoerbuis, bijv. een flexibele luchtafvoerslang met een slangklem (na te bestellen accessoires).

- Leg in het plafond een elektrische kabel en bij apparaten van het type ... EXT een verbindingskabel naar de externe afzuiginstallatie aan en trek de kabel(s) in het gemarkeerde gebied uit het plafond. U heeft een lengte nodig van ca. 700 mm tussen het plafond en de elektrische aansluiting van de afzuigkap.

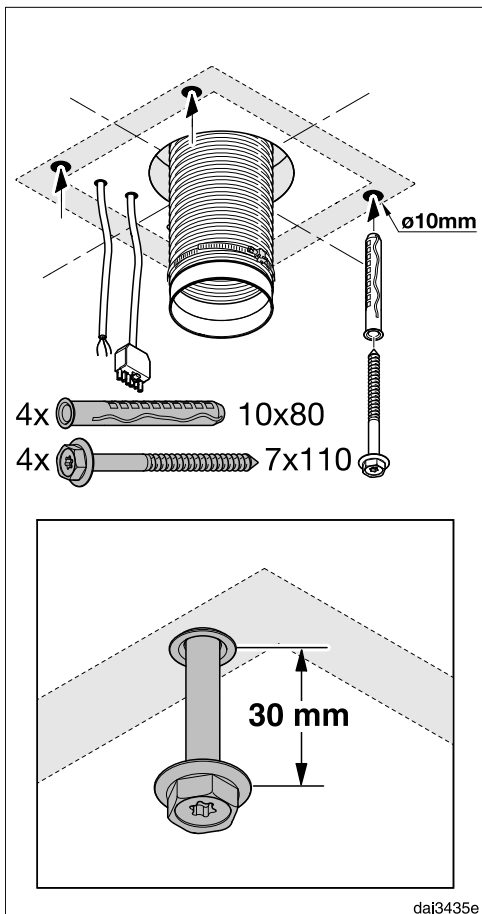


- Maak met een mes de vier adapterplaatjes en de twee opvulplaatjes van het bijgevoegde afstandsframe los.

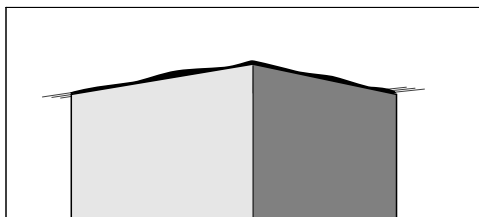


- Gebruik het afstandsframe eerst als boorsjabloon. Plaats het daartoe met de pijlen naar voren tegen het plafond en stel het met behulp van de middelste inkepingen ten opzichte van de middellijnen. Markeer daarna de boorgaten met een potlood.

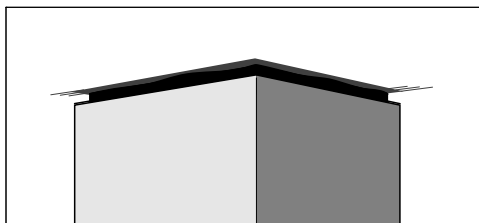
Installatie



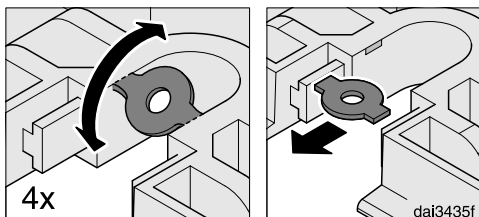
- Boor voor de bijgevoegde pluggen vier gaten van $\text{Ø } 10 \text{ mm}$, ca. 115 mm diep.
- Steek de vier pluggen in de gaten en schroef er de vier schroeven in. Laat ze ca. 30 mm naar buiten steken.



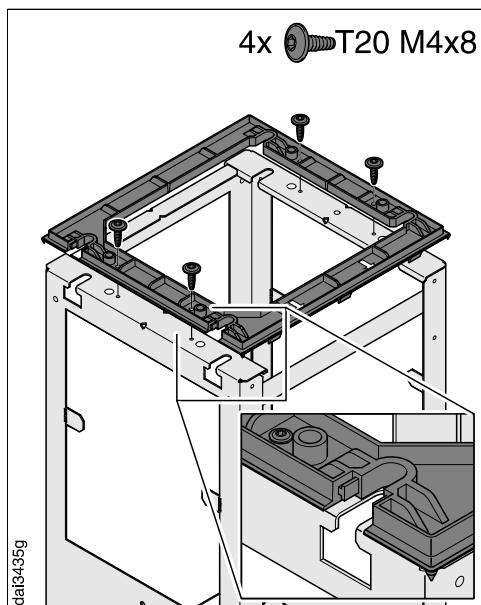
dai3152



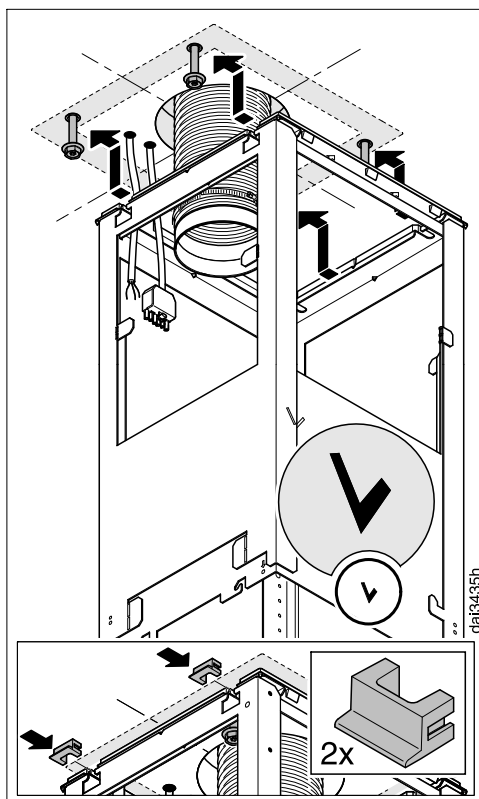
Tussen kolom en plafond kan een **afstandsframe** worden gemonteerd. Dit kan worden gebruikt wanneer om optische redenen een ruimte tussen kolom en plafond wenselijk is (schaduwvoeg). Dit is bijvoorbeeld het geval, wanneer het plafond niet horizontaal of niet vlak is. De afzuigkap wordt verticaal gesteld met de vier bijgevoegde adapterplaatjes. Optische onregelmatigheden tussen plafond en kolom worden door deze schaduwvoeg aan het oog onttrokken.



- Wilt u de afzuigkap met afstandsframe monteren, maak dan de vier inzetstukken uit de bevestigingsgaten los.

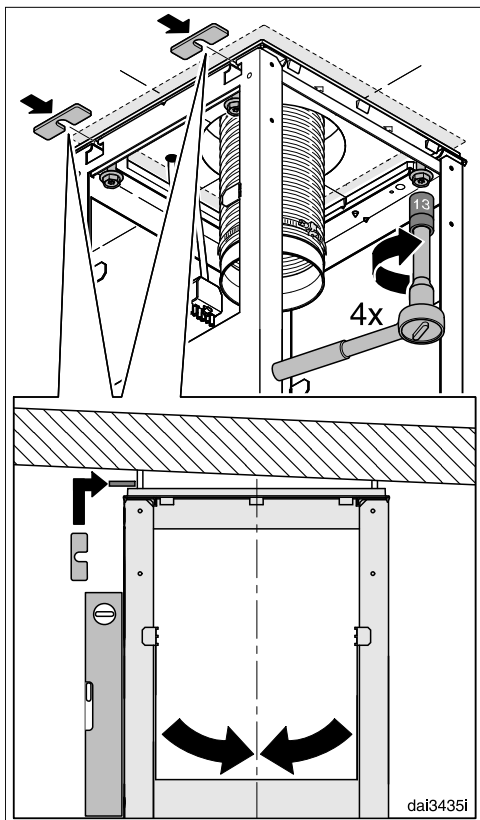


- Monteer het afstandsframe op het draagstel.

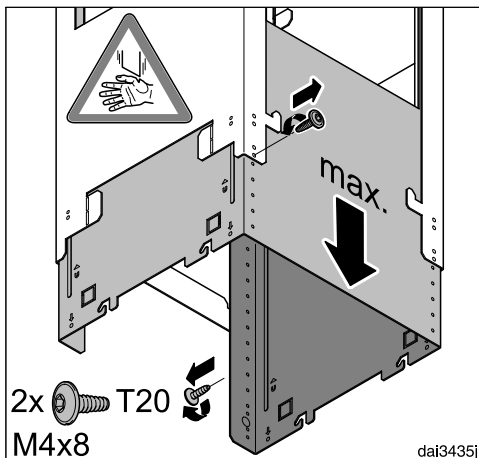


- Hang het draagstel in de vier schroeven. Let er daarbij op dat de "V" de voorkant markeert.
- Zet bij gebruik van het afstandsframe de twee opvulplaatjes in de bevestigingsopeningen.

Installatie

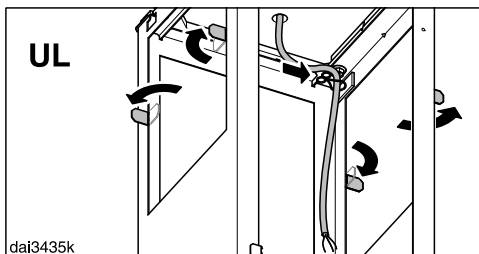


- Stel het draagstel ten opzichte van de middellijnen en schroef het vast. Plaats om de afzuigkap loodrecht te kunnen stellen de vier adapterplaatjes die u eerder van het afstandsframe heeft losgemaakt.

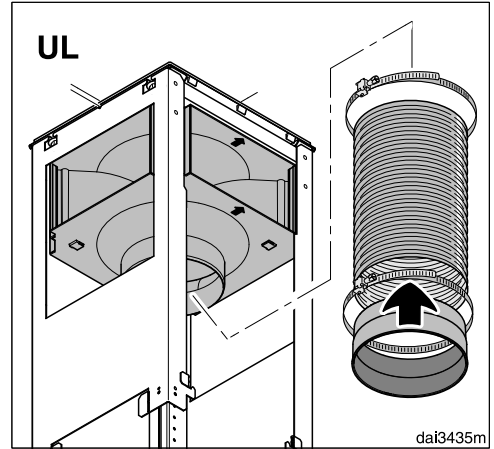
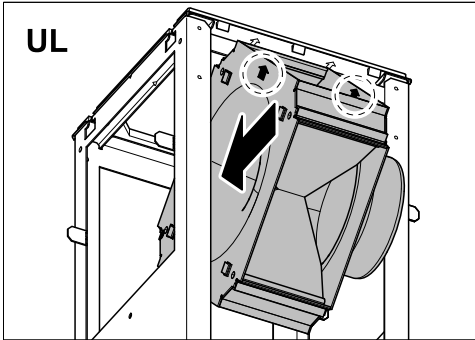


- Houd het draagstel aan de onderkant vast, draai de twee bevestigingschroeven eruit en trek het draagstel tot de maximale lengte uit elkaar.
- Draai de schroeven er weer in.

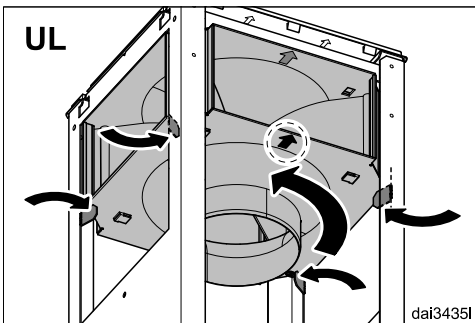
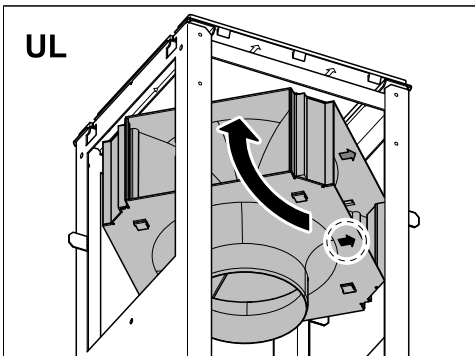
Monteer bij luchtcirculatie (UL) de luchtombuiger van de ombouwset DUI 32 (na te bestellen accessoire):



- Buig de vier draaglipjes aan het draagstel naar buiten.
- Plaats de elektriciteitskabel aan de binnenkant van het draagstel.

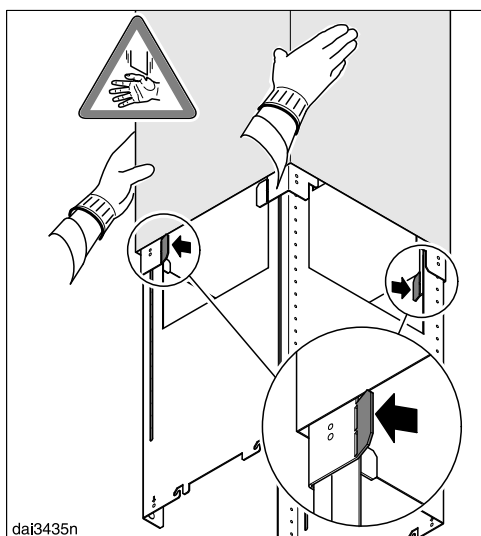
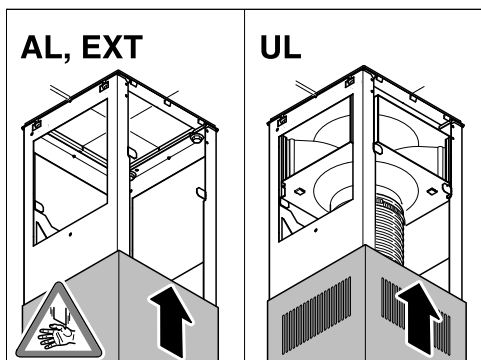


- Bevestig de uitblaastuit met de slangklem aan de slang.
- Bevestig de slang met de slangklem aan de luchtombuiger.
- Controleer of de slang stevig vastzit.

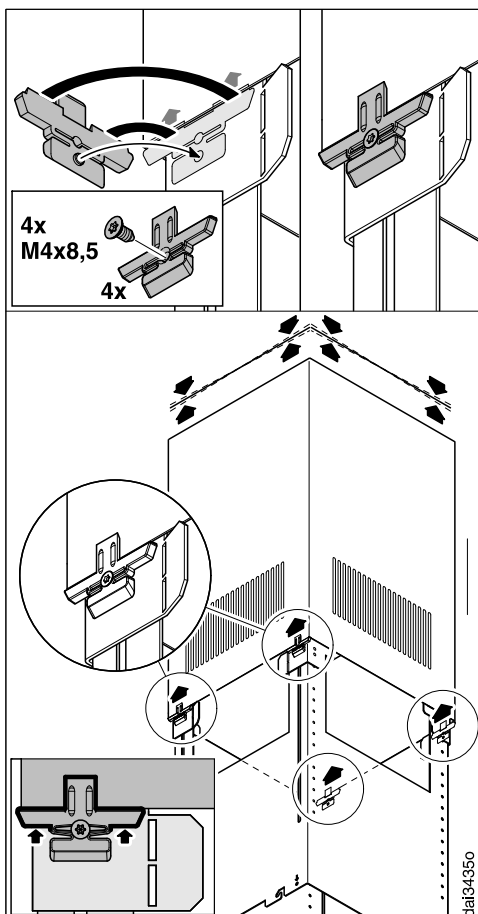


- Plaats de luchtombuiger zoals afgebeeld. Let op de markering aan de voorkant.
- Buig de draaglipjes weer terug en ca. 45° naar binnen, zodat de luchtombuiger vastzit.

Installatie

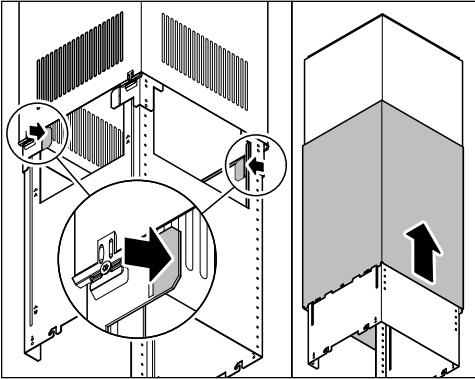


- Schuif het opvulstuk op het draagstel.
 - Bij luchtafvoer (AL, EXT) met de gleuven naar beneden.
 - Bij luchtcirculatie (UL) met de gleuven naar boven.
- Buig de twee draaglipjes naar buiten, zodat het opvulstuk niet naar beneden kan glijden.



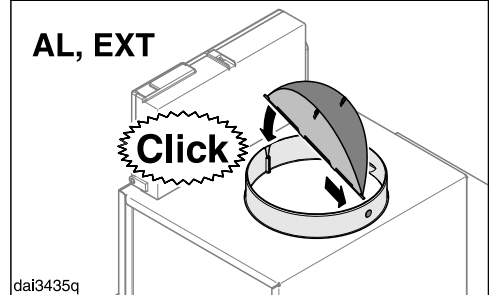
- Plaats de vier houders voor het opvulstuk. Draai de bevestigingsschroeven aan, zodat de houders voor het opvulstuk openklappen en het opvulstuk naar boven drukken.

Draai de schroeven slechts zover aan, totdat de bovenkant van het opvulstuk gelijkmatig tegen het plafond of tegen het afstandsframe aanligt.

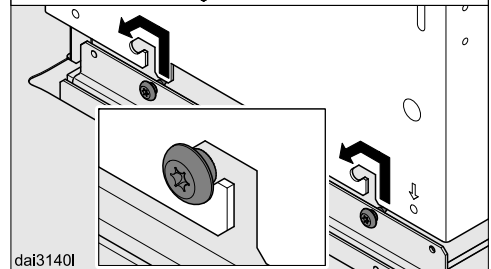
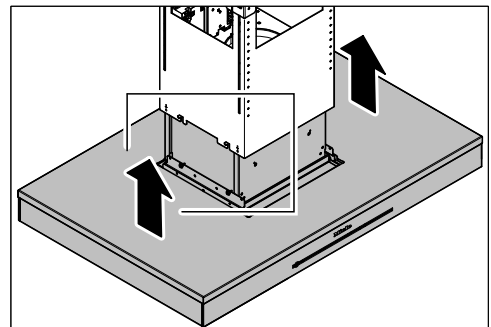
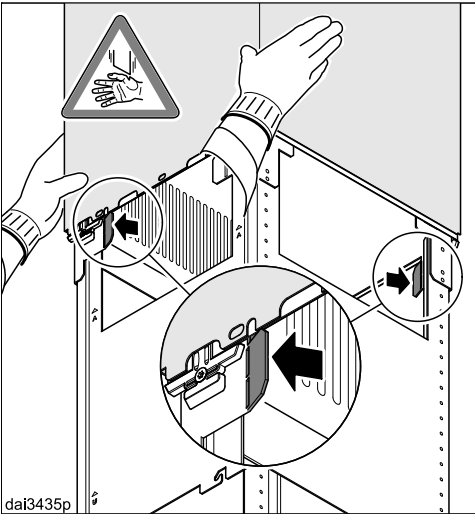


Een afzuigkap wordt met een terugslagklep geleverd. Afhankelijk van het model is deze klep al in de uitblaastuit van de afzuigkap geplaatst of wordt er apart bijgevoegd.

AL, EXT



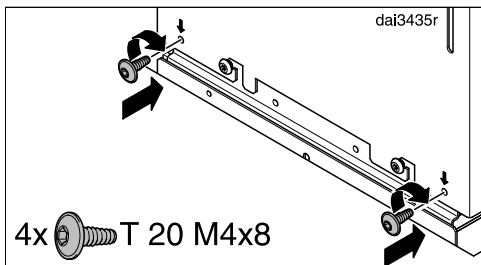
- Bij luchtafvoer (AL, EXT) moet er een terugslagklep worden gebruikt. Plaats de klep als dat nog niet gebeurd is en als uw luchtafvoersysteem daar niet mee is uitgerust. Bij luchtcirculatie (UL) wordt geen terugslagklep gebruikt. Is de klep al geplaatst, neem deze dan uit het apparaat.



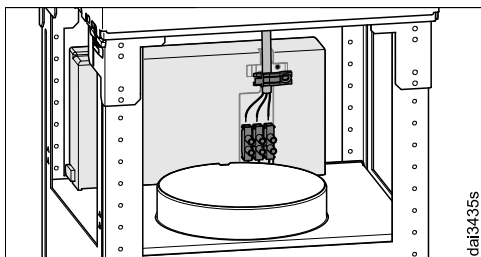
- Hang het wasemscherm in de kolom. Let er daarbij op dat het bedieningspaneel aan de voorkant zit.

- Buig de twee draaglipjes weer terug.
- Schuif de bevestigingskolom over het opvulstuk en buig de draaglipjes weer naar buiten, zodat de kolom niet naar beneden kan glijden.

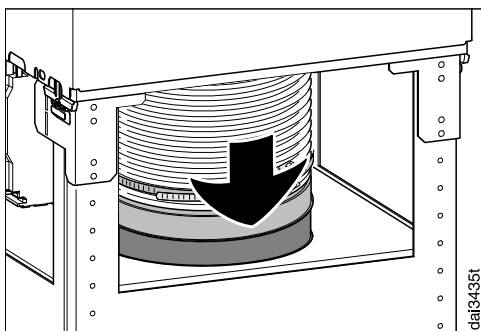
Installatie



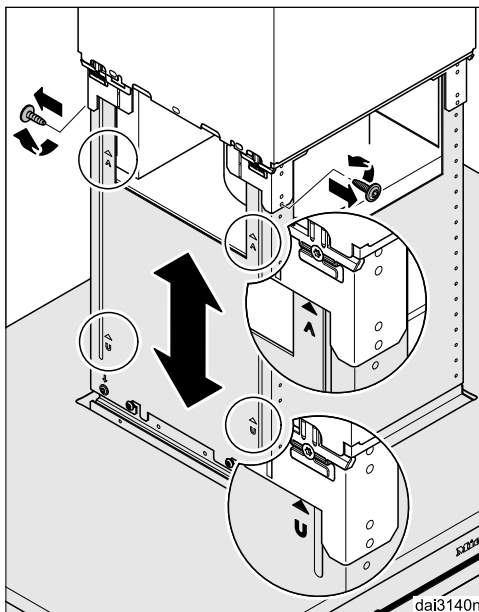
- Maak het waserscherm met de bijgevoegde schroeven vast.



- Sluit de elektrische kabel op het elektriciteitsnet aan. Zie hoofdstuk: "Elektrische aansluiting".



- Plaats de luchtafvoerbuis op de uitblaastuit van de afzuigkap.

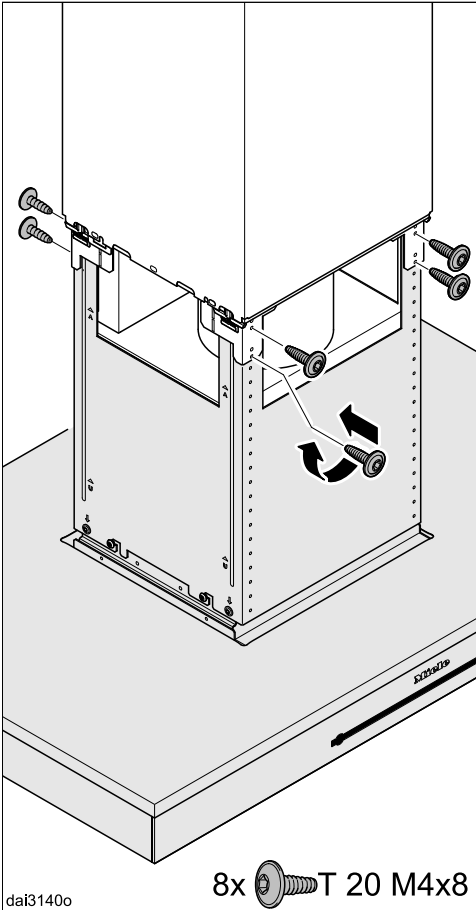


- Draai de beide schroeven aan het draagstel er weer uit.

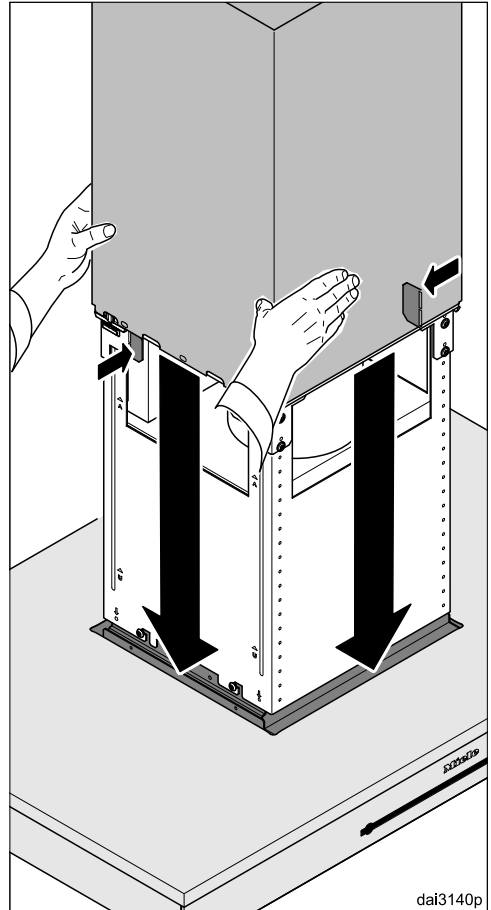
Het waserscherm kan nu op de gewenste hoogte worden ingesteld. Let op de hoogte van het apparaat.

- Bij luchtafvoer: Naar boven totdat u weerstand voelt, naar beneden tot markering "A".
- Bij luchtcirculatie: Naar boven tot markering "U", naar beneden totdat u weerstand voelt.

Neem de instructies in het hoofdstuk: "Afmetingen van het apparaat" in acht om de minimale afstand tot de kookplaat aan te houden.



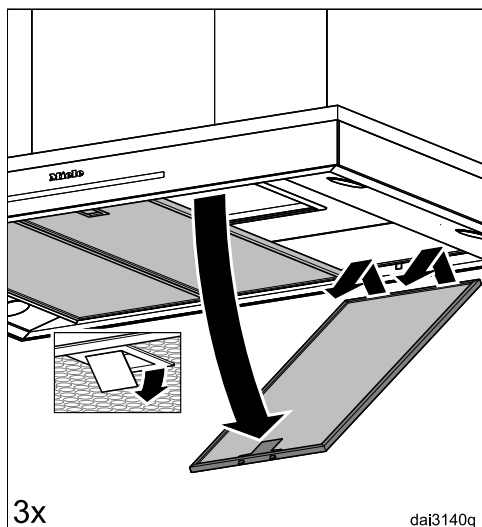
- Til het wasemscherm tot de gewenste hoogte op en schroef het vast.



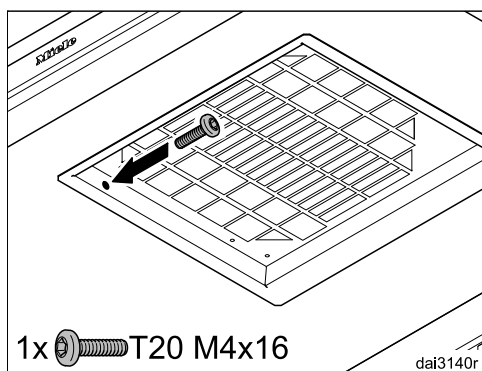
- Houd de kolom vast, buig de draaglipjes weer terug en laat de kolom voorzichtig zakken.

De kolom zit nu in de uitsparing van het wasemscherm.

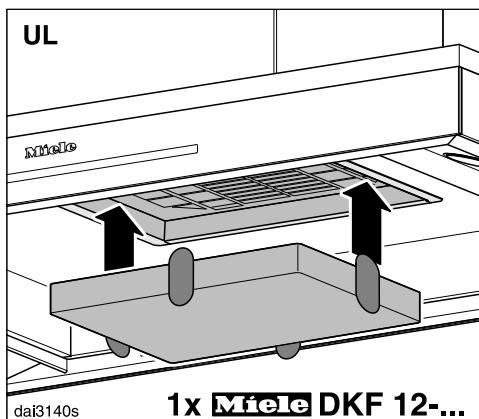
Installatie



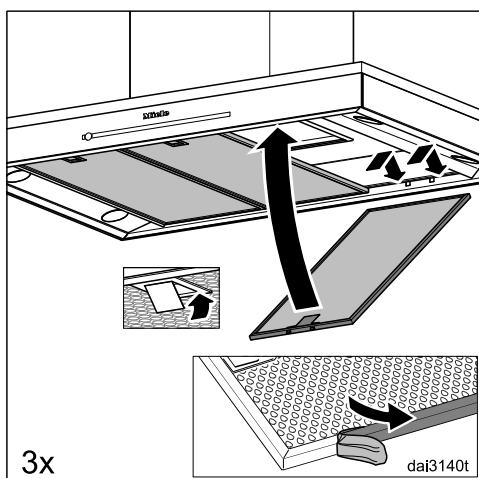
- Neem de vetfilters uit het apparaat.



- Draai de beveiligingsschroef er aan de binnenkant in.



- Plaats bij luchtcirculatie (UL) het anti-geurfilter.



- Trek de beschermfolie van de vetfilters af.
- Zet de filters weer terug.

Luchtafvoersysteem

⚠ Gelijktijdig gebruik van de afzuigkap en een apparaat dat lucht in diezelfde ruimte verbruikt kan gevaarlijk zijn! Er kunnen giftige gassen vrijkomen.

Neem beslist de veiligheidsinstructies en waarschuwingen in het gelijknamige hoofdstuk in acht.

Laat in ieder geval door de plaatselijke schoorsteenveger controleren of een veilig gebruik van de luchtafvoer gewaarborgd is.

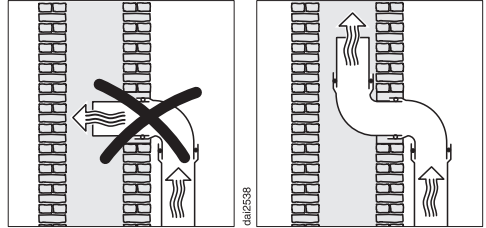
Voor de luchtafvoerleiding mogen alleen gladde leidingen of flexibele slangen van niet-brandbaar materiaal worden gebruikt.

Voor een zo groot mogelijk luchtverplaatsingsvermogen en een zo laag mogelijk geluidsniveau moeten de volgende punten in acht worden genomen:

- De diameter van de luchtafvoerleiding mag niet kleiner zijn dan die van het aansluitstuk luchtafvoer (zie het hoofdstuk "Afmetingen"). Dat geldt vooral bij het gebruik van platte afvoerkanalen.
- De luchtafvoerleiding moet zo kort en recht mogelijk zijn.
- Alleen bochten met een grote straal zijn toegestaan.
- Er mogen geen knikken in de luchtafvoerleiding komen en deze mag niet in elkaar worden gedrukt.
- Alle verbindingpunten moeten stevig zijn en mogen niet lekken.
- Als de luchtafvoerleiding kleppen heeft, moeten deze worden geopend als de afzuigkap wordt ingeschakeld.

Iedere barrière in de luchtstroming vermindert het luchtverplaatsingsvermogen en verhoogt het geluidsniveau.

Schoorsteen



Als de verbruikte lucht door een schoorsteen moet worden afgevoerd, moet de invoerbuis in stromingsrichting worden geplaatst.

Als de schoorsteen door meerdere ventilatie-apparaten wordt gebruikt, moet de doorsnede ervan groot genoeg zijn.

Terugslagklep

- Gebruik een terugslagklep in het luchtafvoersysteem.

Een terugslagklep zorgt ervoor dat er geen ongewenste luchtuitwisseling tussen kamer en buitenlucht plaatsvindt als de afzuigkap is uitgeschakeld.

Als de verbruikte lucht naar buiten wordt afgevoerd, kan het beste een Miele muurkast of een Miele dakdoorvoer worden geïnstalleerd (na te bestellen accessoire). Deze beschikken over een geïntegreerde terugslagklep.

Voor het geval dat uw afzuiginstallatie geen terugslagklep heeft, wordt een terugslagklep bij de afzuigkap meegeleverd.

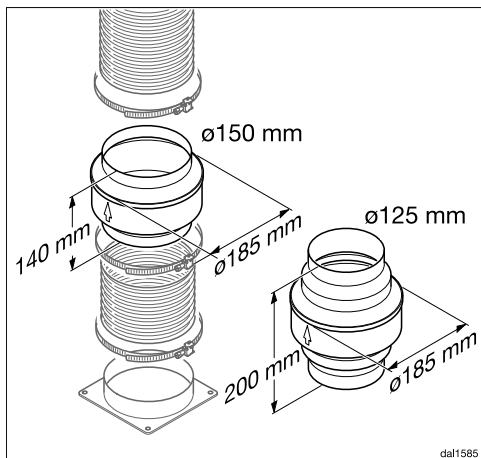
De terugslagklep wordt in de uitblaastuit van de ventilator geplaatst.

Installatie

Condenswater

Als de luchtafvoerleiding bijvoorbeeld door koele ruimtes of over zolders wordt gelegd, kan door temperatuurverschillen condenswater in de luchtafvoerleiding ontstaan. Isoleer de luchtafvoerleiding om temperatuurverschillen te verkleinen.

Als de luchtafvoerleiding horizontaal wordt gelegd, dient u voor een verval van minstens 1 cm per meter te zorgen. Het verval voorkomt dat er condenswater in de afzuigkap kan lopen.



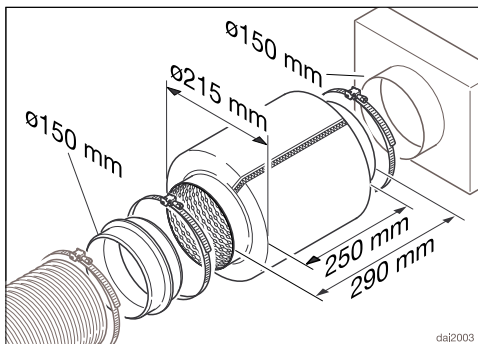
Naast de isolatie van de luchtafvoerleiding raden wij aan een anti-condensvoorziening te installeren die het condenswater opneemt en verdampt.

Anti-condensvoorzieningen zijn verkrijgbaar als bij te bestellen accessoire voor luchtafvoerleidingen met een diameter van 125 mm of 150 mm.

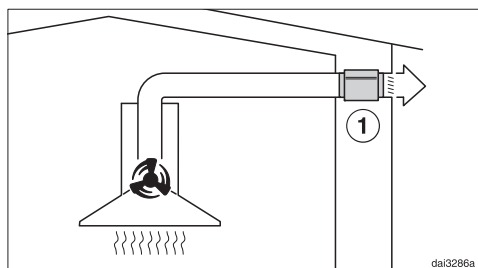
Plaats de anti-condensvoorziening loodrecht en zo dicht mogelijk boven de uitblaastuit van de afzuigkap. De pijl op de ommanteling geeft de uitblaasrichting aan.

Miele is niet aansprakelijk voor functionele gebreken of schade, veroorzaakt door een ontoereikende luchtafvoerleiding.

Geluiddemper



Voor extra geluidsdemping kan in de luchtafvoerleiding een geluiddemper worden geplaatst (na te bestellen accessoire).



Bij de luchtafvoer dempt de geluiddemper zowel afzuiggeluiden die naar buiten dringen als geluiden die van buiten via de luchtafvoerleiding de keuken binnendringen (zoals straatlawaai). Daarom wordt de geluiddemper zo dicht mogelijk voor de opening geplaatst waarlangs de lucht wordt afgevoerd ①.

Elektrische aansluiting

 Door ondeskundig uitgevoerde installatie-, onderhouds- of reparatiewerkzaamheden kan de gebruiker aanzienlijke risico's lopen waarvoor de fabrikant niet aansprakelijk kan worden gesteld.

Het apparaat mag alleen op het elektriciteitsnet worden aangesloten door een erkend elektricien die de landelijke en de plaatselijke voorschriften kent en nauwgezet volgt.

Deze afzuigkap mag uitsluitend op een huisinstallatie worden aangesloten die volgens de voorschriften is geïnstalleerd.

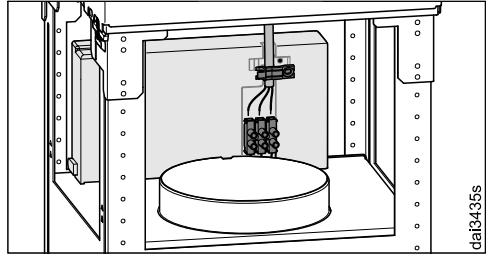
De elektrische installatie moet aan de geldende normen (zoals VDE 0100) voldoen!

Ter verhoging van de veiligheid wordt geadviseerd het apparaat aan te sluiten op een aardlekschakelaar met een lekstroom van 30 mA (volgens de EU-richtlijnen).

Voor elke pool dient er een werkschakelaar aanwezig te zijn. Werkschakelaars zijn schakelaars met een contactopening van minstens 3 mm. Geschikte schakelaars zijn zelfuitschakelaars, zekeringen en relais (EN 60335).

De benodigde aansluitgegevens vindt u op het typeplaatje (zie het hoofdstuk "Service"). Controleer of deze gegevens overeenkomen met de spanning en de frequentie van uw elektriciteitsnet.

Wanneer u een flexibele aansluitkabel gebruikt voor de aansluiting op het elektriciteitsnet, moeten de afzonderlijke aders een doorsnede hebben van 0,75 mm² tot 1,5 mm².



Voor een optimale aansluiting moet de beschikbare trekcontlasting worden gebruikt.

Technische gegevens

Motor van de afzuiging	105 W
Kookplaatverlichting	4 x 3 W
Totale aansluitwaarde	117 W
Netspanning, frequentie	AC 230 V, 50 Hz
Zekering	10 A
Gewicht	
DA 6698 D	35 kg

Wifi-module

Frequentieband	2,400–2,4835 GHz
Maximaal zendvermogen	< 100 mW

Na te bestellen accessoire voor luchtcirculatie

Ombouwset DUI 32 en een anti-geurfilter DKF 12-P of DKF 12-R (regeneerebaar)

Conformiteitsverklaring

Hiermee verklaart Miele, dat deze afzuigkap voldoet aan richtlijn 2014/53/EU.

U kunt de volledige tekst van deze EU-conformiteitsverklaring op de volgende internetadressen vinden:

- www.miele.nl Downloads
- Service, informatie opvragen, gebruiksaanwijzingen, op <https://miele.nl/gebruiksaanwijzingen> door de productnaam of het serienummer in te voeren

Instructie voor vergelijkende onderzoeken

De energie-efficiëntie dient u te bepalen bij gebruik van het luchtafvoersysteem. Vanuit de fabriek is de afzuigkap op luchtcirculatie ingesteld. U kunt de afzuigkap op luchtafvoer instellen door de urenteller voor het anti-geurfilter uit te schakelen. Zie hoofdstuk: "Eerste ingebruikneming".

Productkaart voor huishoudelijke afzuigkappen

volgens gedelegeerde verordening (EU) Nr. 65/2014 en verordening (EU) Nr. 66/2014

MIELE	
Identificatie van het model	DA 6698 D
Jaarlijks energieverbruik ($AEC_{\text{afzuigkap}}$)	32,1 kWh/jaar
Energie-efficiëntieklasse	A++
Energie-efficiëntie-index ($EEl_{\text{afzuigkap}}$)	36,8
Hydrodynamische efficiëntie ($FDE_{\text{afzuigkap}}$)	40,6
Hydrodynamische-efficiëntieklasse	
A (meest efficiënt) tot G (minst efficiënt)	A
Verlichtingsefficiëntie ($LE_{\text{afzuigkap}}$)	68,3 lx/W
Verlichtingsefficiëntieklasse	
A (meest efficiënt) tot G (minst efficiënt)	A
Vetfilteringsefficiëntie	95,1%
Vetfilteringsefficiëntieklasse	
A (meest efficiënt) tot G (minst efficiënt)	A
Gemeten luchtdebiet op het beste-efficiëntiepunt	474,0 m ³ /h
Luchtstroom (minimumsnelheid)	200 m ³ /h
Luchtstroom (maximumsnelheid)	450 m ³ /h
Luchtstroom (intensieve of boostmodus)	730 m ³ /h
Max. luchtstroom (Q_{max})	730 m ³ /h
Gemeten luchtdruk op het beste-efficiëntiepunt	367 Pa
A-gewogen geluidsemisatie (minimumsnelheid)	35 dB
A-gewogen geluidsemisatie (maximumsnelheid)	53 dB
A-gewogen geluidsemisatie in de intensieve of boostmodus	65 dB
Gemeten elektrisch opgenomen vermogen op het beste-efficiëntiepunt	119,0 W
Elektriciteitsverbruik in de uit-stand (P_{u})	W
Elektriciteitsverbruik in de stand-by-stand (P_{s})	0,35 W
Nominaal vermogen van het verlichtingssysteem	12,0 W
Gemiddelde verlichting van het verlichtingssysteem op het kookoppervlak	820 lx
Tijdstoenamefactor	0,5

**Plan nu zelf een serviceafspraak via www.miele.nl.
Snel en gemakkelijk.**

Bezoek op **www.miele.nl** ook de Miele webshop voor een compleet overzicht van alle accessoires, toebehoren en reinigings- en onderhoudsproducten voor uw Miele apparaat.

U kunt ook bellen met onze afdeling Klantcontacten, bereikbaar via telefoonnummer (0347) 37 88 88.

**Miele Nederland B.V.
Postbus 166
4130 ED VIANEN
(0347) 37 88 88**

**Bezoek het Miele Experience Center:
De Limiet 2
4131 NR VIANEN**

nv Miele België
Z.5 Mollem 480
1730 Mollem (Asse)

Herstellingen aan huis en andere inlichtingen: 02/451.16.16 (Ma.-Vr. 8u-17u)
E-mail: contact@miele-support.be
Internet: www.miele.be

**Maak een afspraak in het Miele Experience Center
in Brussel, Mollem, Antwerpen of Hasselt**
<https://www.miele.be/nl/c/miele-belgie-200.htm>

Duitsland - Miele & Cie. KG, Carl-Miele-Straße 29, 33332 Gütersloh

DA 6698 D

nl-NL

M.-Nr. 12 263 840 / 01