

Bruks- og monteringsanvisning Ventilator



Bruks- og monteringsanvisningen **må** leses før oppstilling – installasjon – igangsetting. Da beskytter du deg mot person- og materiellskade.

Innhold

Sikkerhetsregler	4
Aktivt miljøvern	11
Oversikt over ventilatoren	12
Funksjonsbeskrivelse	14
Første igangsetting	15
Valg av utluftnings- eller omluftdrift	15
Opprettelse av Miele@home	15
Utføre Scan & Connect	16
Frakobling av WiFi (nullstille til standardinnstilling)	16
Opprettelse av Con@ctivity	17
Con@ctivity via eget WiFi-nettverk (Con@ctivity 3.0)	17
Con@ctivity via direkte WiFi-forbindelse (Con@ctivity 3.0)	17
Opprette forbindelsen på nytt	18
Betjening (automatisk drift)	19
Drift med Con@ctivity-funksjon (automatisk drift).....	19
Stekeprosess.....	19
Gå ut av automatikkdriften midlertidig.....	20
Gå tilbake til automatikkdriften.....	20
Betjening (manuell drift)	21
Drift uten Con@ctivity-funksjon (manuell drift)	21
Innkobling av viften	21
Valg av effekttrinn.....	21
Valg av etterløpstid.....	21
Utkobling av viften.....	21
Inn-/utkobling/dimming av kokefeltbelysningen	22
Powermanagement	22
Sikkerhetsutkobling.....	22
Betjening (automatisk og manuell drift)	23
Driftstimeteller.....	23
Endring av driftstimetelleren for fettfiltrene.....	23
Deaktivering/endring av driftstimetelleren for luftfilter	24
Avlesning av driftstimetelleren.....	24
Tips for energisparing	25
Rengjøring og stell	26
Kabinett.....	26
Spesielle henvisninger for rustfrie stålflater	26
Spesielle råd for fargebelagt kabinett	26
Fettfiltre	27
Bytte fettfilter	28

Luftfilter	29
Nullstilling av driftstimetelleren for luftfilteret	29
Kassering av luftfilter	29
Regenererbart luftfilter	29
Service	30
Kontakt ved feil	30
Typeskiltets plassering	30
Garanti	30
Installasjon	31
Før installasjon	31
Monteringsmaterieell	31
Apparatmål	32
Avstand mellom kokefelt og ventilator (S)	33
Monteringsanbefalinger	34
Fjerning av beskyttelsesfolien	34
Utluftningsrør	45
Tilbakeslagsklaff	45
Kondensvann	46
Lyddemper	46
Elektrotilkobling	47
Tekniske data	48
Ekstrautstyr for omluftdrift	48
Samsvarserklæring	48

Sikkerhetsregler

Denne ventilatoren oppfyller de påbudte sikkerhetskravene. Bruk som ikke er forskriftsmessig, kan imidlertid føre til skader på personer og gjenstander.

Les bruks- og monteringsanvisningen nøye før du tar i bruk ventilatoren. Den gir viktige opplysninger om montering, sikkerhet, bruk og vedlikehold. På denne måten beskytter du deg selv og unngår skader på ventilatoren.

I henhold til internasjonal standard IEC 60335-1 ber Miele uttrykkelig om at kapittelet om installasjon av ventilatoren samt sikkerhetshenvisninger og advarsler må leses nøye og følges.

Miele kan ikke gjøres ansvarlig for skader som skyldes at disse henvisningene ikke blir fulgt.

Ta vare på bruks- og monteringsanvisningen og gi den videre til en eventuell senere eier.

Forskriftsmessig bruk

- ▶ Denne ventilatoren er bestemt for bruk i husholdningen og husholdningsliknende steder.
- ▶ Denne ventilatoren skal ikke brukes utendørs.
- ▶ Ventilatoren skal kun brukes innenfor rammen av hva som er vanlig innen husholdning, til oppsuging og rensing av matos og damp som oppstår ved tilberedning av mat. Annen bruk er ikke tillatt.
- ▶ Ventilatoren kan ikke brukes til lufting av oppstillingsrommet i om-luftsdrift, når den er plassert over en gasstopp. Forhør deg med en godkjent gassinstallatør.
- ▶ Personer, som på grunn av sin psykiske eller fysiske tilstand eller på grunn av sin uerfarenhet eller uvitenhet ikke er i stand til å betjene ventilatoren på en sikker måte, må ikke betjene den uten tilsyn. De får kun bruke ventilatoren uten tilsyn, dersom betjeningen er forklart slik, at de kan bruke ventilatoren på en sikker måte. De må kunne se og forstå mulige farer ved feil betjening.

Barn i husholdningen

- ▶ Barn under 8 år må holdes vekk fra ventilatoren, med mindre de er under konstant tilsyn.
- ▶ Barn over 8 år, får bare betjene ventilatoren uten tilsyn, dersom ventilatorens funksjon er forklart slik at de kan betjene den på en sikker måte. Barn må kunne se og forstå mulige farer ved feil betjening.
- ▶ Barn må ikke rengjøre eller vedlikeholde ventilatoren uten tilsyn.
- ▶ Hold øye med barn som befinner seg i nærheten av ventilatoren. Ikke la barn leke med ventilatoren.
- ▶ Lyset i kokefeltbelysningen er veldig sterkt. Pass spesielt godt på med babyer, at de ikke ser rett på lysene.
- ▶ Fare for kvelning. Hvis barn leker med forpakkingsmaterialer, kan de vikle seg inn i f.eks. folie eller trekke den over hodet og kveles. Hold forpakkingsmaterialene vekk fra barn.

Teknisk sikkerhet

- ▶ Ved ukyndig utført installasjon, vedlikehold eller reparasjoner, kan det oppstå betydelig fare for brukeren, som produsenten ikke er ansvarlig for. Installasjons- og vedlikeholdsarbeider eller reparasjoner skal bare utføres av fagfolk som er autorisert av Miele.
- ▶ Skader på ventilatoren kan utsette brukeren for fare. Kontroller at ventilatoren ikke har synlige skader. En skadet ventilator må ikke tas i bruk.
- ▶ Sikkerheten for ventilatorens elektriske anlegg garanteres kun hvis den kobles til et forskriftsmessig installert jordingsystem. Det er meget viktig at denne grunnleggende sikkerhetsforutsetningen er i orden. I tvilstilfelle bør en fagmann kontrollere elektroinstallasjonen.
- ▶ Tilkoblingsdataene (frekvens og spenning) på ventilatorens typeskilt må stemme overens med dataene for el-nettet, slik at det ikke oppstår skader på ventilatoren. Sammenlign tilkoblingsdataene før tilkobling. Spør elektrofagfolk hvis du er i tvil.

Sikkerhetsregler

► Midlertidig eller permanent drift på et selvforsynt energiforsynings-system eller et energiforsyningsystem som ikke er synkronisert med strømforsyningen (som f.eks. øynettverk, backup-systemer), er mulig. Forutsetning for drift er at energiforsyningsystemet overholder ret-ningslinjene i NEK EN 50160 eller tilsvarende.

Funksjon og drift av sikkerhetstiltakene i husinstallasjonen og i dette Miele-produktet må også sikres ved drift av øynettverk, eller ved drift som ikke er synkronisert med strømforsyningen, eventuelt erstattes av likeverdige tiltak i installasjonen. Eksempelvis som beskrevet i den aktuelle publiseringen av NEK EN 5272-2 / VDE-AR-E 2510-2.

► Flerveis-stikkontakt eller skjøtekabler gir ikke nødvendig sikkerhet for ventilatoren (brannfare). De må ikke brukes for å koble ventilatoren til el-nettet.

► Ventilatoren skal kun brukes når den er montert, slik at sikker funk-sjon er garantert.

► Denne ventilatoren skal ikke brukes på ikke-stasjonære oppstillingssteder (f.eks. skip).

► Hvis strømførende deler blir berørt og den elektriske og mekaniske konstruksjonen forandret, utsettes du for fare og det kan oppstå funk-sjonsfeil på ventilatoren.

Åpne bare kabinettet så mye som angitt for montering og rengjøring. Du må aldri åpne andre deler av kabinettet.

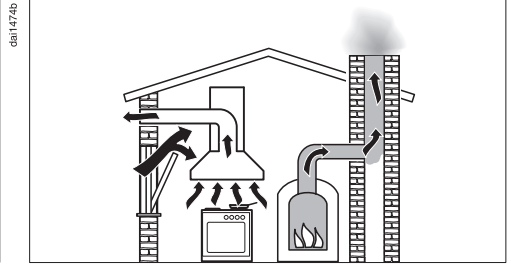
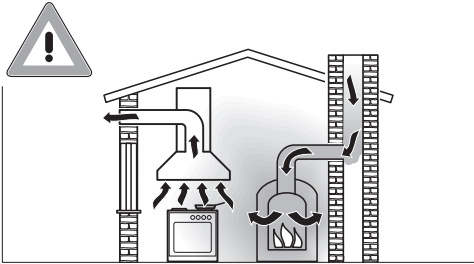
► Ved installasjons- og vedlikeholdsarbeider samt reparasjoner, må ventilatoren kobles fra el-nettet. Ventilatoren er kun koblet fra el-nettet, når

- sikringene i elektroinstallasjonen er koblet ut, eller
- skrusikringene i elektroinstallasjonen er skrudd helt ut, eller
- støpselet (hvis ventilatoren har støpsel) er trukket ut av stikkkontak-ten. Ikke dra i ledningen, men ta tak i støpselet for å trekke det ut.

► Hvis ventilatoren ikke repareres av servicefolk som er autorisert av Miele, tapes krav i forbindelse med garanti.

► LED-belysningen er fastmontert. Av sikkerhetsgrunner skal den kun skiftes ut av fagfolk som er autorisert av Miele eller av Miele's serviceavdeling.

Bruk av ventilatoren samtidig med et ildsted som er avhengig av romluften



⚠ Fare for forgiftning pga. forbrenningsgasser.

Det må utvises stor forsiktighet når ventilatoren er i bruk samtidig med et ildsted, som er avhengig av luften i det samme rommet eller samme ventilasjonsforbindelse.

Romluftavhengige ildsteder tar luften de trenger til forbrenningen fra oppstillingsrommet, og avgassene føres ut i friluft via et avgassanlegg (f.eks. pipe). Dette kan f.eks. være gass-, olje-, ved eller kull-drevet varmeapparat, gjennomstrømningsovn, varmtvannsbereder, kokefelt eller stekeovner.

Ventilatoren tar luft fra kjøkkenet og tilstøtende rom. Dette gjelder for følgende funksjoner:

- utluftningsdrift
- utluftningsdrift med eksternt vifte utenfor rommet.

Uten tilstrekkelig lufttilførsel oppstår det et undertrykk. Ildstedet får da for lite lufttilførsel. Dette forhindrer forbrenningen.

Giftige forbrenningsgasser kan komme ut fra pipen eller avtrekksjakten og inn i rommene i huset.

Livsfare.

Sikkerhetsregler

For å oppnå trygg drift når ventilatoren brukes samtidig med et ildsted som er avhengig av luften i det samme rommet eller samme ventilasjonsforbindelse, må det være et undertrykk på maksimum 4 Pa (0,04 mbar). Da unngås tilbakesuging av avgasser fra ildstedet.

Dette kan oppnås hvis det kan strømme nødvendig luft til forbrenningen gjennom åpninger som ikke kan stenges, f.eks. dører, vinduer. Det er viktig at arealet for tilstrømningsåpningen er stort nok. En veggjenomføring for luftinntak/avtrekk alene sikrer vanligvis ikke tilstrekkelig lufttilførsel.

Ta alltid hensyn til boligens samlede ventilasjonsforhold ved vurderingen. Be om råd hos det lokale brannvesenet eller hos feieren.

Hvis ventilatoren brukes med omluftsdrift, og luften føres tilbake til kjøkkenet, er samtidig drift av et ildsted som er avhengig av romluften ufarlig.

Forskriftsmessig bruk

► Det er brannfare ved åpen flamme.

Du må aldri lage mat med åpen flamme under ventilatoren. Derfor er det f.eks. forbudt å flambere og grille med åpen flamme. Når ventilatoren er i bruk, trekkes flammene inn i filteret. Avleiret fett kan antenne.

► Kraftig varmepåvirkning ved matlaging på en gasstopp kan skade ventilatoren.

- Ikke la et gassbluss brenne uten at det er satt på kokekar. Skru også av gassbluset, selv om du bare skal ta kokekaret vekk en kort stund.
- Velg kokekar som tilsvarer størrelsen på gassbluset.
- Reguler flammen, slik at den ikke brenner utenfor kokekaret.
- Unngå overdreven oppvarming av kokekaret (f.eks. når du bruker wok).

► Kondensvann kan føre til korrosjonsskader på ventilatoren.

Slå alltid på ventilatoren når du bruker en kokesone, slik at det ikke kan samle seg kondensvann.

- ▶ Overopphetet olje og fett kan selvantennes og sette fyr på ventilatoren.
Hold øye med gryter, panner og frityrapparater når du bruker olje og fett. Også grilling på elektrisk grill må skje under stadig tilsyn.
- ▶ Fett- og smussavleiringer påvirker ventilatorens funksjon.
Bruk aldri ventilatoren uten fettfiltre, for å sikre at matosen blir skikkelig renset.
- ▶ Vær oppmerksom på at ventilatoren kan blir svært varm når du lager mat, pga. varmen som stiger opp.
Ikke berør kabinettet og fettfiltrene før ventilatoren er avkjølt.
- ▶ Ventilatoren egner seg ikke som oppbevaringsplass.

Forskriftsmessig installasjon

- ▶ Sjekk informasjonen fra produsenten av platetoppen for å finne ut om den kan brukes i kombinasjon med en ventilator.
- ▶ Ventilatoren skal ikke monteres over ildsteder med fast brennstoff.
- ▶ Dersom avstanden mellom platetoppen og ventilatoren er for liten, kan dette føre til skader på ventilatoren.
Hvis ikke produsenten av platetoppen har oppgitt at det skal være en større avstand mellom platetoppen og underkanten av ventilatoren, skal de avstandene som er oppgitt i kapitlet «Installasjon» overholdes.
Hvis du skal bruke forskjellige platetopper under ventilatoren, med forskjellige sikkerhetsavstander, skal du velge den største avstanden.
- ▶ For feste av ventilatoren, følg anvisningene i kapittel «Installasjon».
- ▶ Deler kan ha skarpe kanter og føre til skader.
Bruk hansker i skjærefast materiale ved montering.
- ▶ Bruk bare rør eller slanger av brannsikkert materiale til utluftningsrøret. Disse kan kjøpes i faghandelen eller i Miele's deleavdeling.
- ▶ Utluftningen må ikke føres til en røyk- eller avgasspipe som er i drift, eller til en sjakt fra rom med ildsteder.
- ▶ Følg brannforskriftene hvis utluftningen skal føres til en røyk- eller avgasspipe som ikke er i bruk.

Rengjøring og stell

- ▶ Det er fare for brann, dersom rengjøringen ikke foretas iht. angivelserne i denne bruksanvisningen.

Sikkerhetsregler

- ▶ Dampen fra en damprenser kan trenge inn til strømførende deler og forårsake en kortslutning.
Bruk aldri damprenser til rengjøring av ventilatoren.

Tilbehør og reservedeler

- ▶ Bruk bare originalt tilbehør fra Miele. Hvis andre deler monteres, tapes krav i forbindelse med garanti og/eller produktansvar.
- ▶ Defekte deler må bare skiftes ut med originale Miele-reservedeler. Bare for disse delene kan vi garantere at de sikkerhetskravene vi stiller til våre produkter blir oppfylt.
- ▶ Miele gir opp til 15 år, men minst 10 år leveringsgaranti for viktige reservedeler etter endt produksjon av din ventilator.

Retur og gjenvinning av emballasjen

Emballasjen benyttes til håndtering og beskytter produktet mot transport-skader. Emballasjematerialene er valgt med sikte på miljøvennlighet og avfallsbehandling og kan derfor generelt gjenvinnes.

Gjenvinning av emballasjen til materialkretsløpet medfører besparelser av råstoffer. Benytt deg av materialspesifikke gjenvinningsstasjoner og returmøstigheter. Miele-forhandleren tar transportemballasjen i retur.

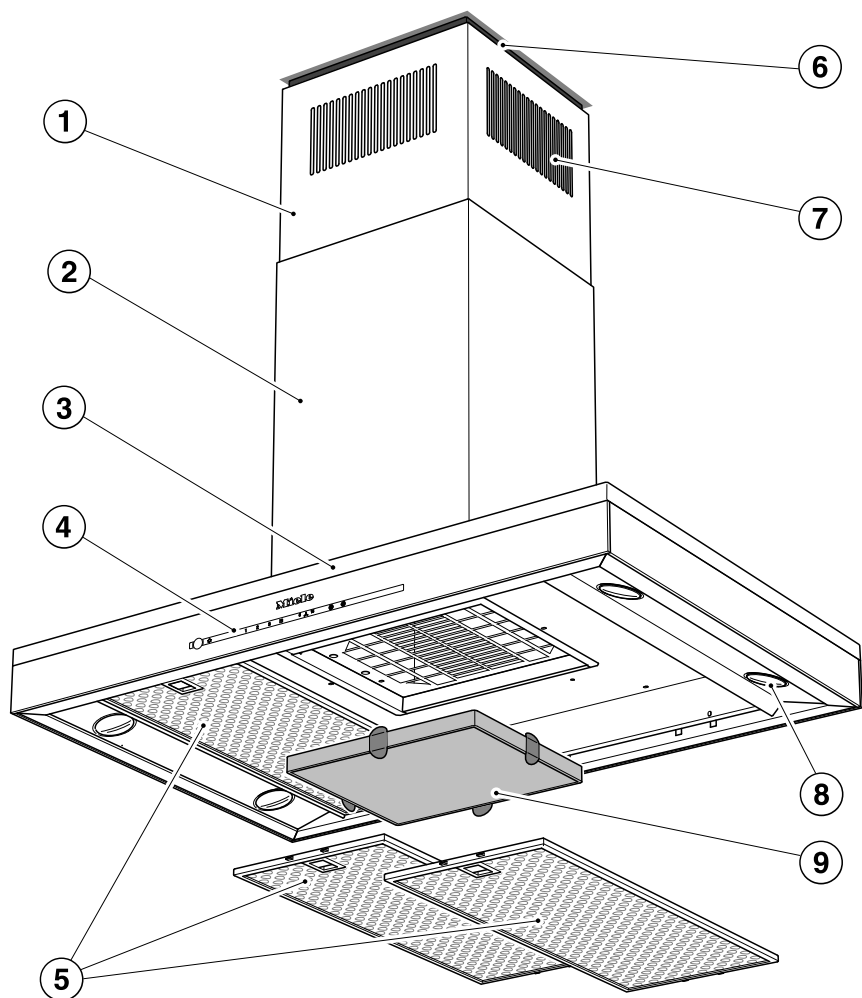
Retur og gjenvinning av det gamle produktet

Elektriske og elektroniske produkter inneholder ofte verdifulle materialer. De inneholder imidlertid også skadelige stoffer, blandinger og komponenter, som har vært nødvendige for produktets funksjon og sikkerhet. I restavfallet eller ved feil behandling kan disse stoffene være helseskadelige og skade miljøet. Kast derfor aldri produktene som restavfall.



Benytt i stedet de offentlige returpunktene for innlevering og gjenvinning av slike produkter. Produktene kan leveres gratis til kommunale gjenvinningsstasjoner, forhandlere av tilsvarende produkter eller til Miele. For mer informasjon, se www.miele.no. Du er selv juridisk ansvarlig for å slette personlige data som måtte befinne seg i de gamle produktene. Du er rettslig forpliktet til å ta ut gamle batterier, akkumulatører og lamper som ikke sitter fast i produktet, og som kan tas ut uten at de blir ødelagt. Ta dem med til et egnet returpunkt, der de kan leveres gratis. Sørg for at produktet oppbevares utilgjengelig for barn til det kjøres bort.

Oversikt over ventilatoren



Oversikt over ventilatoren

- ① Teleskop
- ② Kamin
- ③ Dampskjerm
- ④ Betjeningsselementer
- ⑤ Fettfiltre
- ⑥ Avstandsramme
Avstandsrammen gir en «skyggefuge» mellom utluftningskanalen og taket.
Ventilatoren kan monteres med eller uten avstandsramme.
- ⑦ Luftutgang ved omluftsdrift
Kun ved omluftsdrift
- ⑧ Kokefeltbelysning
- ⑨ Luktfilter
Engangs eller regenererbart luktfilter
Ekstraustyr for omluftsdrift
- ⑩ Sensortast for inn- og utkobling av viften
- ⑪ Sensortaste for inn- og utkobling samt dimming av kokefeltbelysningen
- ⑫ Sensortaster for innstilling av vifteeffekten
- ⑬ Sensortast for etterløpsfunksjonen
- ⑭ Sensortast for driftstimetelleren til fettfilteret
- ⑮ Sensortast for driftstimetelleren til luktfilteret

Funksjonsbeskrivelse

Avhengig av ventilatorens utførelse, kan følgende funksjoner brukes:

Utluftningsdrift



Luften som suges inn blir rensset av fettfiltrene og ført ut.

Omluftsdrift

(kun med ombyggingssett og luktfilter som ekstrautstyr, se «Tekniske data»).



Luften som suges inn blir rensset gjennom fettfiltrene og i tillegg gjennom et luktfilter. Luften føres så tilbake til kjøkenet igjen.



da00494a


da00494b


Valg av utluftnings- eller om-luftsdrift

Ventilatoren er egnet for både utluftnings- og omluftsdrift. Effekten på viften tilpasses valgt funksjon. Omluftsdrift er satt som standardinnstilling. Ventilatoren må stilles om dersom man ønsker utluftningsdrift.

Omstillingen til utluftningsdrift gjøres ved å deaktivere driftstimetelleren for luftfilteret (-filtrene).

- Koble ut viften og belysningen.
- Berør tasten for etterløp  og luktfiltertasten  samtidig.

Luktfiltersymbolet  og en indikator for vifteeffekten blinker.

- Berør tasten **B**.
- Bekreft prosessen med luktfiltertasten .

Alle kontrollampene slukker.

Utluftningsdrift er stilt inn.

Hvis du ikke bekrefter i løpet av 4 minutter, beholdes den gamle innstillingen.

Opprettelse av Miele@home

Forutsetning:

- et WiFi-nettverk
- Miele-appen
- en brukerkonto hos Miele. Brukerkontoen kan du opprette gjennom Miele-appen.

Ventilatoren din er utstyrt med en integrert WiFi-modul. Koble ventilatoren med hjemme-nettverket. Deretter kan du betjene ventilatoren via Miele-appen.

Dersom platetoppen din også er tilknyttet WiFi-nettverket ditt kan du benytte den automatiske styringen av ventilatoren via Con@ctivity-funksjonen.

Forsikre deg om at signalet til WiFi-nettverk ditt har tilstrekkelig signalstyrke der hvor ventilatoren skal plasseres.

Tilgjengelighet Miele@home

Bruken av Miele Appen er avhengig av tilgjengeligheten til Miele@home-tjenestene i ditt land.

Miele@home-tjenesten er ikke tilgjengelig i alle land.

Informasjon om tilgjengelighet finner du via internettsiden www.miele.com.

Miele-App

Miele App kan lastes ned gratis fra Apple App Store® eller Google Play Store™.



Første igangsetting

Utføre Scan & Connect

- Skann QR-koden.

Når du har installert Miele Appen og har en brukerkonto, blir du omdirigert direkte til tilkoblingen.

Hvis du fortsatt ikke har Miele Appen, blir du omdirigert til Apple App Store® eller Google Play Store™.

- Installer Miele Appen og opprett en brukerkonto.
- Skann QR-koden på nytt.

Miele Appen veileder deg gjennom konfigureringen.



da5496 DA6XX-qr-v02

Frakobling av WiFi (nullstille til standardinnstilling)

For å bygge opp en ny WiFi-forbindelse, må den eksisterende forbindelsen avbrytes.

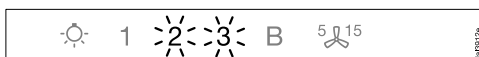
- Slå av ventilatoren.



- Hold tasten **1** inne.



- Berør samtidig belysningstasten .

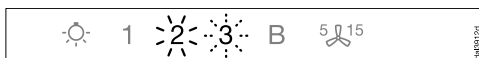


Ved eksisterende WiFi-forbindelse lyser **2** og **3** konstant.

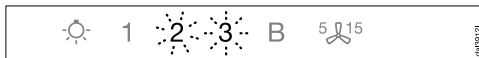
I de neste to minuttene er ventilatoren klar for frakobling.



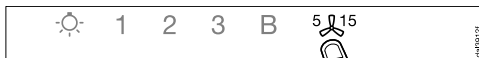
- Berør tasten **1**.




2 lyser konstant og **3** blinker.



Etter noen sekunder blinker **2** og **3**. Forbindelsen er brutt.



- Gå ut av frakoblingsmodus på ventilatoren ved å berøre etterløpstasten .

WiFi-forbindelsen er brutt. En ny forbindelse kan opprettes.

Opprettelse av Con@ctivity

Con@ctivity beskriver den direkte kommunikasjonen mellom en elektrisk Miele platetopp og en Miele ventilator. Da kan ventilatoren styres automatisk, avhengig av driftstilstanden til en platetopp fra Miele.

- Når platetoppen slås på, kobles først kokefeltbelysningen og deretter viften til ventilatoren automatisk inn.
- Under matlagingen velger ventilatoren automatisk vifteeffekt. Høyden på viftrinn avhenger av antall kokesoner som er i bruk og valgte effekttrinn på disse.
- Etter matlagingen kobles viften og kokefeltbelysningen automatisk ut etter en forhåndsinnstilt etterløpsti.

Detaljerte opplysninger om denne funksjonen finner du i kapitlet «Betjening».

Con@ctivity via eget WiFi-nettverk (Con@ctivity 3.0)

Forutsetning:

- WiFi-nettverk hjemme
- WiFi-kompatibel Miele platetopp

- Koble ventilatoren og platetoppen din til WiFi-nettverket ditt (se avsnitt «Opprettelse av Miele@home»).

Con@ctivity-funksjonen aktiveres automatisk.

Con@ctivity via direkte WiFi-forbindelse (Con@ctivity 3.0)

Forutsetning:

- WiFi-kompatibel Miele platetopp

Dersom du ikke har nettilgang hjemme, kan du opprette en direkte forbindelse mellom platetopp og ventilator.

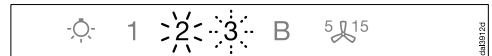
- Slå av ventilatoren.



- Hold tasten B inne.



- Berør samtidig tasten 1 i ca. 5 sekunder.

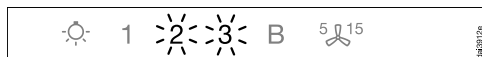


2 lyser konstant, 3 blinker.

I de neste 2 minuttene er ventilatoren klar for tilkobling.

Første igangsetting

- Start WiFi-forbindelsen på platetoppen. Informasjon om dette finner du i bruksanvisningen til platetoppen.



Etter vellykket tilkobling lyser **2** og **3** konstant.

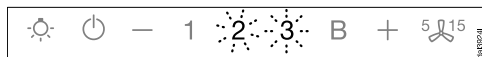


- Gå ut av tilkoblingsmodus på ventilatoren ved å berøre etterløpstasten 5^{15} .

Con@ctivity er nå aktivert.

Når den direkte WiFi-forbindelsen er opprettet, kan ikke platetoppen og ventilatoren kobles til et hjemmenettverk. Dersom det er ønskelig å gjøre dette på et senere tidspunkt, må den direkte WiFi-forbindelsen mellom platetoppen og ventilatoren brytes (se avsnitt «Frakobling av WiFi»).

Opprette forbindelsen på nytt



Dersom det ikke er mulig å opprette forbindelse, blinker **2** og **3**, eller prosedyren avbrytes av ventilatoren.

- Bryt forbindelsen på ventilatoren (se avsnitt «Frakobling av WiFi») og på platetoppen.
- Gjenta tilkoblingen.

Når Con@ctivity er aktivert, arbeider ventilatoren alltid med automatikkdrift (se kapittel «Første igangsetting», avsnitt «Opprettelse av Con@ctivity»).

Hvis du vil betjene ventilatoren manuelt, se kapittel «Betjening (manuell drift)», avsnitt «Drift uten Con@ctivity-funksjon».

Drift med Con@ctivity-funksjon (automatisk drift)

- Slå på platetoppen med et vilkårlig effekttrinn.

Kokefeltbelysningen slår seg på.

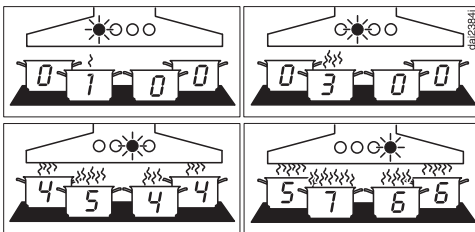
Etter noen sekunder kobles viften inn, først en kort stund med trinn **2**, deretter går den omgående til trinn **1**.

Under matlagingen velger ventilatoren automatisk vifteeffekt.

Hvilket effekttrinn som velges, er avhengig av antall kokesoner som er i drift og det valgte effekttrinnet for disse.

Når du velger en høyere effekt på platetoppen eller slår på flere kokesoner, kobler også ventilatoren om til en høyere vifteeffekt.

Når du reduserer effekttrinnet på platetoppen eller slår av kokesoner, blir vifteeffekten tilpasset deretter.



Eksempler for viftrinnene **1** til **8**

Reaksjonstid

Ventilatoren reagerer ikke omgående. Det sikrer at endring av effekttrinn på platetoppen ikke umiddelbart fører til mindre eller mer matos.

Fordi platetoppen sender informasjonen til ventilatoren i intervaller, kan også dette føre til forsinket reaksjon.

Reaksjonen skjer i løpet av noen sekunder eller noen få minutter.

Stekeprosess

- Du kobler inn en kokesone med høyeste effekt f.eks. for å varme opp et kokekar før brunng. Etter ca. 10 sekunder til 4 minutter etter kobler du tilbake til et lavere trinn (60 sekunder til 5 minutter for en Highlight-topp).

Ventilatoren gjenkjenner en stekeprosess.

Ventilatoren kobles inn, og etter at platetoppens effekt er redusert, reduseres vifteeffekten til trinn 3, og blir der i ca. 5 minutter.

Deretter blir vifteeffekten igjen bestemt av Con@ctivity-funksjonen.

Du kan også velge et annet effekttrinn manuelt før dette.

Betjening (automatisk drift)

Utkobling

- Slå av alle kokesonene.

Ventilatorens vifte kobles trinnvis ned i løpet av de neste minuttene, og til slutt kobles den helt ut.


Da renses kjøkkenluften for gjenværende matos og lukt.

- Fra Booster-trinnet kobles viften omgående tilbake til trinn 3.
- Dersom viften står på trinn 3, kobler den til trinn 2 etter ca 1 minutt.
- Fra trinn 2 kobler den ned til trinn 1 etter 2 minutter.
- Etter 2 minutter ved trinn 1 kobles viften ut.
- Etter ytterligere 30 sekunder kobles kokefeltbelysningen ut.

Matlagingsprosessen er ferdig.

Gå ut av automatikkdriften midlertidig

Slik kan du gå ut av automatikkdriften midlertidig mens du lager mat:

- Velge et annet viftetrinn manuelt, eller
- slå av ventilatoren manuelt, eller
- aktiver etterløpsfunksjonen  på ventilatoren. Viften slår seg av etter den valgte etterløpstiden, lyset forblir innkoblet.

Ventilatorens funksjoner betjenes nå manuelt (se kapittel «Betjening (manuell drift)»).

Gå tilbake til automatikkdriften

Slik går ventilatoren tilbake til automatikkdrift:

- Ventilatoren blir ikke betjent på ca. 5 minutter etter at du har valgt et viftetrinn manuelt, eller
- det manuelt valgte viftetrinnet tilsvarer det automatiske, eller
- viften på ventilatoren og platetoppen var koblet ut i minst 30 sekunder. Neste gang du slår på platetoppen starter automatikkdriften igjen.

Du kan betjene ventilatoren manuelt for en komplett matlagingsprosess.

- Koble inn viften på ventilatoren **før** platetoppen.

Hvis ventilatoren og platetoppen har vært utkoblet i minst 30 sekunder etter matlagingen, starter automatikkdriften igjen neste gang du slår på platetoppen.

Drift uten Con@ctivity-funksjon (manuell drift)

Ventilatoren kan betjenes manuelt under følgende forutsetninger:

- Con@ctivity-funksjonen er ikke aktivert.
- Con@ctivity-funksjonen er midlertidig deaktivert (se kapittel «Betjening (automatisk drift)», avsnitt «Gå ut av automatikkdriften midlertidig»).

Innkobling av viften

Slå på viften med en gang du begynner å lage mat. Dermed blir matos fanget opp helt fra begynnelsen.

- Berør på/av-tasten .

Viften kobles inn med trinn **2**.

Valg av effekttrinn

For lett til kraftig matos og lukt, kan du velge mellom effekttrinnene **1** til **3**.

For forbigående sterk damp- og luktutvikling, f.eks. ved bruning, kan du bruke effekttrinn **B** som Boostertrinn.

- Velg ønsket effekttrinn ved å berøre sensortastene **1** til **B**.

Utkobling av Boostertrinn

Dersom Powermanagement er aktivert (forhåndsinnstilt), kobler viften seg automatisk tilbake på trinn **3** etter 5 minutter.




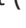
Valg av etterløpstid

La viften gå noen minutter etter matlagingen er ferdig. Da renses kjøkkenluften for gjenværende matos og lukt.


Man unngår ubehagelig lukt fra rester i ventilatoren.

Etterløpsfunksjonen sørger for at viften kobles automatisk ut etter en forvalgt tid.

- Når du er ferdig med matlagingen, berør tasten for etterløpsfunksjonen ⁵¹⁵

- 1 gang: Viften kobles ut etter 5 minutter (**5**  lyser).
- 2 ganger: Viften kobles ut etter 15 minutter ( **15** lyser).
- Hvis du trykker etterløpstasten ⁵¹⁵ på nytt, forblir viften innkoblet (⁵¹⁵ slukker).

Utkobling av viften

- Slå av viften med på/av-tasten .


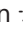
Betjening (manuell drift)

Inn-/utkobling/dimming av kokefeltbelysningen

Kokefeltbelysningen kan slås på eller av og dimmes uavhengig av viften.

- Berør kort på belysningstasten  for å koble belysningen inn eller ut.

Ved innkobling kobles belysningen inn med maksimal lysstyrke.

- Når lyset er koblet inn, må du holde belysningstasten  inne. Lyset blir mørkere til du slipper tasten.
- Når du holder belysningstasten  inne på nytt, blir det lysere igjen, helt til du slipper tasten.




Powermanagement

Ventilatoren har et Powermanagement-system. Med powermanagement-systemet kan du spare energi. Det sørger for at viften kobles automatisk ned og belysningen slås av.

- Dersom boostertrinnet er valgt, kobles viften automatisk tilbake til trinn 3 etter 5 minutter,
- fra viftetrinnene 3, 2 eller 1 kobles det automatisk ned ett trinn etter 2 timer, og deretter kobles viften ut i 30-minutters-skritt.
- Den innstilte kokefeltbelysningen kobles automatisk ut etter 12 timer.

Du kan deaktivere Powermanagement. Vær oppmerksom på at deaktivering kan føre til høyere strømforbruk.

Aktivering/deaktivering av Powermanagement

- Koble ut viften og belysningen.
- Hold etterløpstasten  inne i ca. 10 sekunder, til indikator **1** for viftetrinnene lyser.
- Berør deretter følgende taster etter hverandre:
 - belysningstasten ,
 - tasten **1** og
 - belysningstasten  igjen.

Når Powermanagement er aktivert, lyser indikatorene **1** og **B** konstant.


Når den er deaktivert, blinker indikatorene **1** og **B**.

- Trykk tasten **1** for å deaktivere Powermanagement.

Indikatorene **1** og **B** blinker.

- Berør tasten **B** for å aktivere.

Indikatorene **1** og **B** lyser konstant.



- Bekreft prosessen med tasten for etterløp .

Alle lampene slukker.

Hvis du ikke bekrefter prosessen i løpet av 4 minutter, beholdes den gamle innstillingen.

Sikkerhetsutkobling

Dersom Powermanagement er deaktivert, slår ventilatoren seg av automatisk etter 12 timer (både vifte og kokefeltbelysning).

- Trykk på/av-tasten  eller belysningstasten  for å slå på igjen.

Betjening (automatisk og manuell drift)

Driftstimeteller

Ventilatoren lagrer tiden den er i drift.

Driftstimetellerne signaliserer når filterne må rengjøres eller byttes, gjennom at fettfiltersymbolet  eller luftfilter-symbolet  lyser. Informasjon om rengjøring og skifting av filter og nullstilling av driftstimetelleren finner du i kapitlet «Rengjøring og stell».



Endring av driftstimetelleren for fettfilterne

Du kan stille inn driftstimetelleren iht. dine matlagingsrutiner.

På fabrikken er det stilt inn et rengjøringsintervall på 30 timer.

- Dersom du steker og friterer mye, er det fornuftig å velge et kortere intervall som 20 timer.
- Dersom du bare lager mat av og til, er det fornuftig med et kortere rengjøringsintervall. Da unngår du at oppsamlet fett blir hardt og gjør rengjøringen vanskeligere.
- Hvis du regelmessig lager mat med lite fett, kan du velge et rengjøringsintervall på 40 eller 50 timer.

■ Koble ut viften og belysningen.

■ Berør etterløpstasten ⁵ og fettfilter-tasten  samtidig.

Symbolet for fettfilter  og en av indikatorene for vifteeffekten blinker.

Indikatorene **1** til **B** viser den innstilte tiden:


Indikator **1** 20 timer

Indikator **2** 30 timer

Indikator **3** 40 timer

Indikator **B** 50 timer

■ Velg ønsket tid ved å berøre tallene.

■ Bekreft prosessen med fettfilter-tasten .

Alle lampene slukker.


Hvis du ikke bekrefter i løpet av 4 minutter, beholdes den gamle innstillingen.

Betjening (automatisk og manuell drift)

Deaktivering/ending av driftstimetelleren for luftfilter

Luftfilteret er nødvendig for omluftdrift. Du kan stille inn driftstimetelleren iht. dine matlagingsrutiner.


For utluftningsdrift må den deaktiveres. Fra fabrikken er det stilt inn et utskiftingsintervall på 180 timer.

- Koble ut viften og belysningen.
- Berør tasten for etterløp ⁵⏸¹⁵ og luftfiltertasten  samtidig.

Luftfiltersymbolet  og en indikator for vifteeffekten blinker.

Indikatorene **1** til **B** viser den innstilte tiden:

Indikator 1	120 timer
Indikator 2	180 timer
Indikator 3	240 timer
Indikator B	deaktivert




- Velg ønsket tid ved å berøre tallene.
- Bekreft prosessen med luftfiltertasten .

Alle kontrollampene slukker.

Hvis du ikke bekrefter i løpet av 4 minutter, beholdes den gamle innstillingen.

Avlesning av driftstimetelleren

Før driftstiden er omme, kan du lese av hvor mange prosent av tiden som allerede er gått.

- Slå på viften med på/av-tasten .
- Trykk og hold fettfiltertasten  eller luftfiltertasten  inne.

En eller flere av indikatorene for vifteeffekten blinker.

Antall blinkende indikatorer angir forløpt driftstid i prosent.


Indikator 1	25 %
Indikatorene 1 og 2	50 %
Indikatorene 1 til 3	75 %
Indikatorene 1 til B	100 %

Ved utkobling av ventilatoren eller ved strømbrudd, lagres driftstimene som er gått.

Denne ventilatoren arbeider svært effektivt og energibesparende. Følgende tiltak kan hjelpe deg med å redusere energiforbruket ytterligere:


- Sørg for god ventilasjon av kjøkkenet under matlagingen. Hvis det ikke tilføres tilstrekkelig med luft, vil ikke ventilatorer med utluftningsdrift arbeide effektivt, og driftsstøyen vil øke.
- Bruk helst et lavt effekttrinn på plate-toppen. Lite matos betyr lavt effekttrinn på ventilatoren, og dermed lavere energiforbruk.
- Rengjør eller skift filtre regelmessig. Filtre som er veldig skitne forringer effektiviteten, øker brannfaren og er uhygienisk.
- Bruk Con@ctivity-funksjonen. Ventilatoren kobles automatisk inn og ut. Ventilatoren velger det optimale effekttrinnet for matlagingen og sørger dermed for lavere energiforbruk.
- Vær oppmerksom på følgende, dersom du betjener ventilatoren manuelt:
 - Kontroller valgt effekttrinn på ventilatoren. Ofte holder det med et lavt effekttrinn. Bruk Boostertrinnet kun når det er nødvendig.
 - Koble inn et høyt effekttrinn i god tid ved sterk matos. Det er mer energieffektivt enn å la ventilatoren gå lenge for å forsøke å rense kjøkkenluften for matos som allerede har spredt seg i rommet.
 - Husk å slå av ventilatoren igjen etter matlagingen. Dersom det fortsatt er matos igjen i kjøkkenet, kan du bruke etterløps-funksjonen. Da kobles viften automatisk ut etter den valgte etterløpstiden.

Rengjøring og stell

 Koble ventilatoren fra el-nettet før stell og vedlikehold (se kapittel «Sikkerhetsregler»).

Kabinett

Generelt

 Overflatene og betjenings-elementene er ømfintlige for riper og snitt.
Følg derfor de påfølgende rengjøringsstipsene.

- Rengjør alle overflatene og betjenings-elementene bare med en svampklut, oppvaskmiddel og varmt vann.
- Tørk deretter overflatene med en myk klut.

Ikke bruk

- rengjøringsmidler som inneholder soda, syre, klorid eller løsningsmidler,
- skurende rengjøringsmidler, f.eks. skurepulver, skuremelk, skrubbende svamper, som f.eks. grytesvamper eller brukte svamper som inneholder rester av skuremidler.

Spesielle henvisninger for rustfrie stålfater

Utover de generelle henvisningene er et ikke skurende rengjøringsmiddel for rustfritt stål egnet for rengjøring av rustfrie stålfater.

For å forhindre at flatene blir fort skitne igjen, anbefales behandling med et pleiemiddel for rustfritt stål (fås kjøpt hos Miele).

Spesielle råd for fargebelagt kabinett

Rengjøringen forårsaker fine riper på overflaten, som kan være synlige avhengig av belysningen.

Spesielle råd for glassflater

- I tillegg til de generelle rådene, er et vanlig rengjøringsmiddel for glass egnet til rengjøring av glassflatene.

Fettfiltre



Brannfare

Et fettfilter fullt av fett er brannfarlig. Rengjør fettfiltrene med jevne mellomrom.

De gjenbrukbare metallfettfiltrene i ventilatoren opptar de faste bestanddelene i matosen (fett, støv osv.) og forhindrer at ventilatoren blir skitten.

Fettfiltrene må rengjøres med jevne mellomrom.

Veldig skitne fettfiltre reduserer oppsugningsevnen og fører til at både ventilatoren og kjøkkenet blir svært skittent.

Rengjøringsintervall

Oppsamlet fett blir hardt over tid og gjør rengjøringen vanskelig. Derfor anbefales det å rengjøre fettfiltrene hver 3. til 4. uke.

Driftstimetelleren minner deg på å rengjøre fettfiltrene regelmessig, ved at fettfiltersymbolet  lyser.

Du kan tilpasse intervallet for driftstimetelleren til dine matlagingsrutiner (se kapittel «Betjening (automatisk og manuell drift)»).

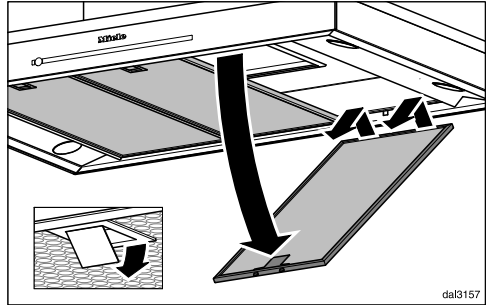
Uttak av fettfilteret



Filteret kan falle ned ved håndtering.

Det kan føre til skader på filteret og platetoppen.

Hold filteret godt fast.



- Åpne låsen til fettfilteret, senk det ca. 45° nedover, hekk det av bak og ta det ut.

Rengjøring av fettfiltrene for hånd

- Rengjør fettfiltrene med oppvaskbørste og varmt vann tilsatt et mildt håndoppvaskmiddel. Ikke bruk konsentrert håndoppvaskmiddel.

Uegnede rengjøringsmidler

Uegnede rengjøringsmidler kan ved regelmessig bruk føre til skader på filterflatene.

Følgende rengjøringsmidler skal ikke brukes:

- kalkløsende rengjøringsmidler,
- skurepulver eller skuremelk
- aggressive universalrengjøringsmidler og fettløsende spray
- stekeovnsspray

Rengjøring og stell

Rengjør fettfilteret i oppvaskmaskinen

⚠ Fare for skade ved for høye temperaturer i oppvaskmaskinen. Fettfiltrene kan bli ubrukelige som følge av for høye temperaturer, f.eks. grunnet deformasjon.

Velg et program som ikke overskrider den anbefalte temperaturen.

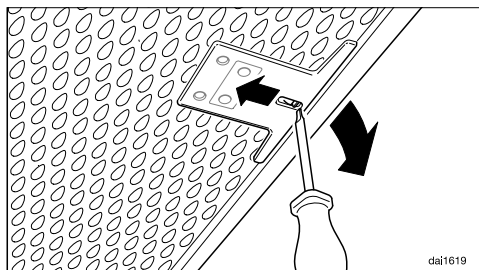
Følg også henvisningene i bruksanvisningen til oppvaskmaskinen.

- Sett fettfiltrene helst loddrett eller på skrå i underkurven. Pass på at spylearmene kan rotere fritt.
- Bruk et vanlig oppvaskmiddel.
- Velg et program med en temperatur på maksimalt 65 °C.

De innvendige filterflatene kan få varige misfarginger, avhengig av hvilket oppvaskmiddel du bruker. Dette har imidlertid ingen innflytelse på fettfilternes funksjon.

Etter rengjøringen


- Legg fettfiltrene til tørk på et absorberende underlag etter rengjøringen.
- Mens fettfiltrene er tatt ut, kan du rengjøre alle tilgjengelige deler av ventilatoren for avleiret fett. Da forebygges brannfare.
- Sett fettfiltrene inn igjen. Påse at låsen peker utover når fettfilteret settes inn.



- Dersom fettfiltrene er blitt satt inn feil vei, sett inn en skrutrekker i utsparringen og åpne låsen.


Nullstilling av driftstimetelleren for fettfilter

Etter rengjøringen må driftstimetelleren nullstilles.

- Hold fettfiltertasten  inne i ca. 3 sekunder mens viften er innkoblet, til det kun er indikator **1** som blinker.

Fettfiltersymbolet  slukker.

Hvis du rengjør fettfiltrene før driftstidene er utløpt:

- Berør fettfiltertasten  i ca. 6 sekunder, til det kun er indikator **1** som blinker.

Bytte fettfilter

Det kan oppstå slitasje på filterflatene ved regelmessig bruk og rengjøring.

Bytt fettfilter dersom du oppdager skader.

Fettfilter kan bestilles via Miele's serviceavdeling (se på slutten av denne bruksanvisningen) og hos din Miele-forhandler.

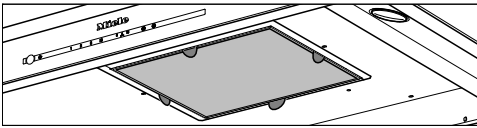
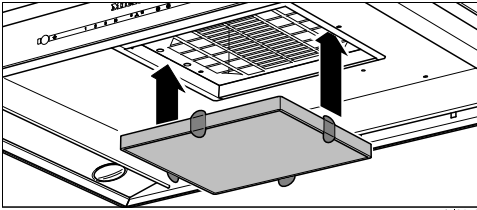
Luktfiler

Ved omluftsdrift må det i tillegg til fettfiltrene settes inn ett luktfiler. Dette binder luktstoffene som oppstår under matlagingen.

Luktfileret settes inn i dampskjermen over fettfiltrene.

Innsetting/utskiftning av luktfiler


- Ta ut fettfiltrene før montering eller utskiftning av luktfileret.
- Ta luktfileret ut av pakken.



- Trykk luktfileret inn i rammen.
- Sett fettfiltrene inn igjen.


Intervall for skifte av luktfiler


- Skift alltid luktfiler når luktstoffene ikke lenger blir bundet tilstrekkelig. Det bør senest skiftes ut hver 6. måned.

Driftstimetelleren minner deg på å skifte luktfilte regelmessig, ved at luktfiltersymbolet  lyser.


Nullstilling av driftstimetelleren for luktfileret

Nullstill driftstimetelleren etter at du har skiftet luktfiler.

- Hold luktfilertasten  inne i ca. 3 sekunder mens viften er innkoblet, til det kun er indikator **1** som blinker.

Luktfiltersymbolet  slukker.

Hvis du skifter luktfiler **før** driftstimene er gått:

- Hold luktfilertasten  inne i ca. 6 sekunder, til det kun er indikator **1** som blinker.

Kassering av luktfiler

- Det brukte luktfileret kastes som husholdningsavfall.

Regenererbart luktfiler

Til denne ventilatoren finnes det et regenererbart luktfiler. Gjennom regenerering i stekeovnen kan det brukes flere ganger.

- For bruk, se tilhørende bruksanvisning.

Luktfiler kan bestilles i Miele's nettbutikk. Det kan også kjøpes hos Miele's serviceavdeling (se i slutten av denne bruksanvisningen) og hos din Miele-forhandler.

Typebetegnelsen finner du i kapittelet Tekniske data.

Service

På www.miele.com/service finner du informasjon om hvordan du kan rette feil og om Miele reservedeler.

Kontakt ved feil

Hvis det oppstår feil som du ikke kan rette på selv, kontakt en Miele-forhandler eller Mieles serviceavdeling.

Mieles serviceavdeling kan du kontakte online på www.miele.no/husholdning/service.

Kontaktdataene til Mieles serviceavdeling finner du på slutten av dette dokumentet.

Serviceavdelingen trenger modellbetegnelse og serienummer (Fabr./SN/Nr.). Begge opplysningene finner du på typeskiltet.

Typeskiltets plassering

Typeskiltet kan ses etter at fettfiltrene er tatt ut.

Garanti

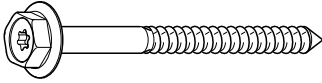
Garantitiden er 2 år.

Nærmere opplysninger finner du i de vedlagte garantibetingelsene.

Før installasjon

⚠ Les all informasjon i dette kapitlet og i kapitlet «Sikkerhetsregler og advarsler» før installasjon.

Monteringsmateriell



08162250

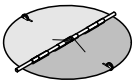
4 skruer 7 x 110 mm og



08162240

4 plugger 10 x 80 mm
for å feste ventilatoren i taket.

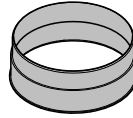
Pluggene har europeisk teknisk tillatelse for bruk i betongtak. Bruk kun pluggene i kombinasjon med de vedlagte skruene 7 x 110 mm. Bruk passende festemidler for andre veggkonstruksjoner. Pass på at taket har tilstrekkelig bæreevne.



08272520

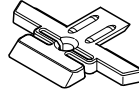
1 tilbakeslagsklaff

for innbygging i motorenhetens utblåsningsstuss (ikke for omluftsdrift). Avhengig av produktutførelse er tilbakeslagsklaffen allerede montert.



08565780

1 utluftningsstuss
for et utluftningsrør \varnothing 150 mm



08571140

4 teleskopholdere
for justering og festing av teleskopet.



08462161

4 skruer M4 x 8,5 mm
for å feste teleskopholderen.



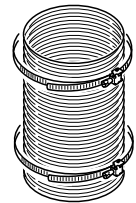
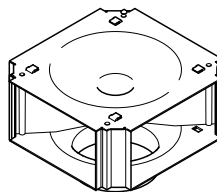
08095872

14 skruer M4 x 8 mm
for å feste avstandsrammen og ventilatoren til bærerammen.



07602740

1 skrue M4 x 16 mm
for festing av utluftningskanalen.



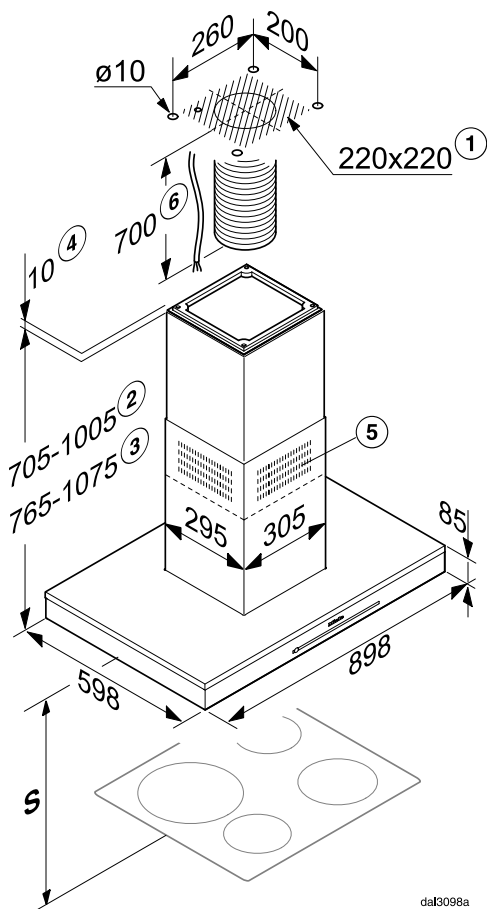
4481149

Ombyggingssett for omluftsdrift DUI 32

(følger ikke med ved levering, ekstrautstyr). Ombyggingssettet inneholder styrestuss, alu-slange og slangeklemmer.

Installasjon

Apparatmål



- ① Installasjonsområde: Gjennomføring for utluftningsrøret og nettkabelen. Ved omluftsdrift er det kun nødvendig med nettkabel.
- ② Mulig apparathøyde ved utluftningsdrift
- ③ Mulig apparathøyde ved omluftsdrift
- ④ Monteringsalternativ med avstandsramme
- ⑤ Luftutgang ved omluft montert oppover
- ⑥ Fra tilkoblingen i taket til tilkoblingen på ventilatoren skal det gjøres klar en nettkabel, og ved utluftningsdrift, et fleksibelt utluftningsrør.

Utluftningsstuss Ø150 mm

daf3098a

Avstand mellom kokefelt og ventilator (S)

Ved valg av avstand mellom kokefeltet og ventilatorens underkant, ta hensyn til opplysningene fra produsenten av kokefeltet.
 Hvis ikke produsenten av kokefeltet har oppgitt en større sikkerhetsavstand, skal følgende sikkerhetsavstander minst overholdes:
 Se også kapittel «Sikkerhetsregler».

Kokefelt	Avstand S minimum
Elektrisk kokefelt	450 mm
Elektrisk grill, frityrapparat (elektrisk)	650 mm
Gasstopp med flere bluss ≤ 12,6 kW total effekt, ingen av blussene > 4,5 kW	650 mm
Gasstopp med flere bluss > 12,6 kW og ≤ 21,6 kW total effekt, ingen av blussene > 4,8 kW.	760 mm
Gasstopp med flere bluss > 21,6 kW total effekt, eller ett av blussene > 4,8 kW.	ikke mulig
Gasstopp med ett bluss ≤ 6 kW effekt	650 mm
Gasstopp med ett bluss > 6 kW og ≤ 8,1 kW effekt	760 mm
Gasstopp med ett bluss > 8,1 kW effekt	ikke mulig

Installasjon

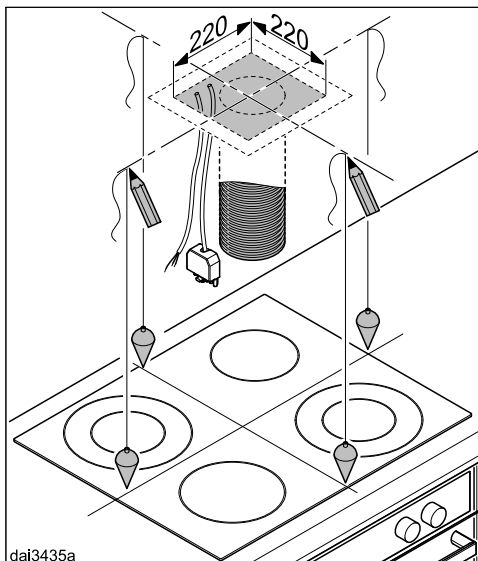
Monteringsanbefalinger

- For å gjøre det enkelt å arbeide under ventilatoren, anbefales en avstand på min. 650 mm også over elektriske kokefelt.
- Ta også hensyn til brukerens høyde når du avgjør hvor høyt ventilatoren skal monteres. Det må være mulig å arbeide fritt ved kokefeltet, og ventilatoren må kunne betjenes optimalt.
- Vær oppmerksom på at dampen suges dårligere opp, jo høyere avstand det er til ventilatoren.
- For at matosen skal tas opp optimalt, er det viktig at ventilatoren monteres midt over platetoppen, og ikke forskjøvet til siden eller bakover.
- Platetoppen bør helst være smalere enn ventilatoren, maksimalt like bred.
- Monteringsstedet må være lett tilgjengelig. Også for ev. senere service, må man kunne komme enkelt til og kunne demontere ventilatoren uten problemer. Vær spesielt oppmerksom på dette ved plassering av skap, hyller, tak- og dekorelementer rundt ventilatoren.

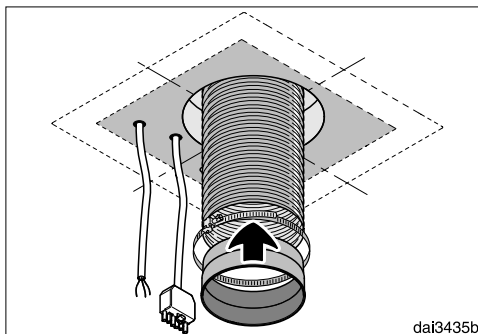
Fjerning av beskyttelsesfolien

For å beskytte mot transportskader, er kabinettene belagt med en beskyttelsesfolie.

- Fjern beskyttelsesfolien før montering av disse delene. Den kan tas av uten hjelpemidler.



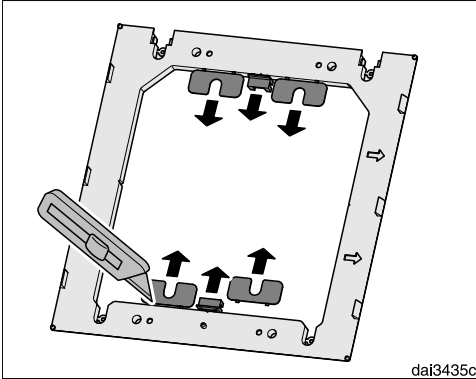
- Tegn to midtlinjer i taket.



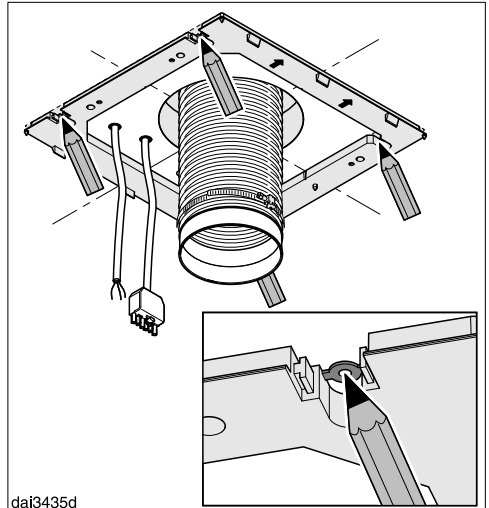
- Ved utluftningsdrift:

- Legg et utluftningsrør i taket og før det fra taket i det merkede området. Fra taket til utluftningstilkoblingen til ventilatoren trenger du et utluftningsrør med en lengde på ca. 700 mm.
- Fest utblåsningsstussen på utluftningsrøret, f.eks. et fleksibelt utluftningsrør med en slangeklemme (ekstrautstyr).

- Legg nettkabelen, og for apparater i serien ...EXT, forbindelseskabelen til den eksterne viften i taket, og før den ut fra taket i det merkede området. Fra taket til ventilatorens nettilkobling, trenger du en lengde på ca. 700 mm.

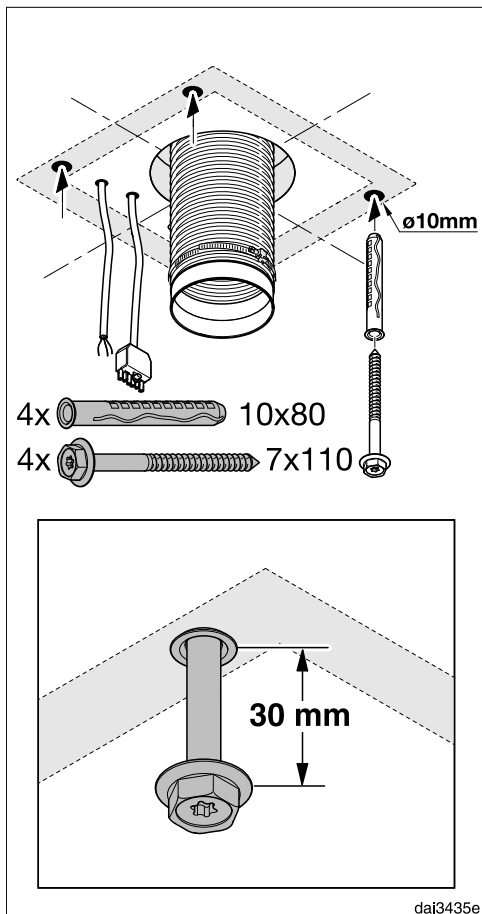


- Løsne de fire justeringsstrimlene og de to små dekslene fra den vedlagte avstandsrammen med en kniv.

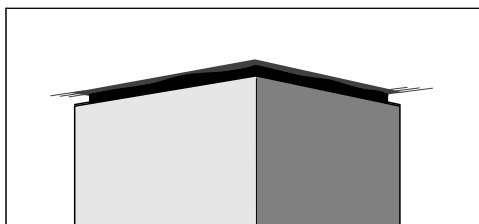
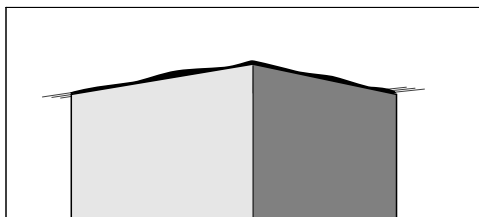


- Bruk avstandsrammen som boresjablon. Legg den inntil taket, pilene skal peke fremover. Juster den til midtlinjen ved hjelp av hakkene og marker borehullene.

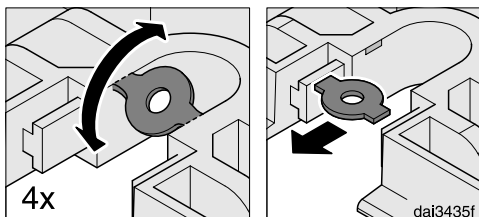
Installasjon



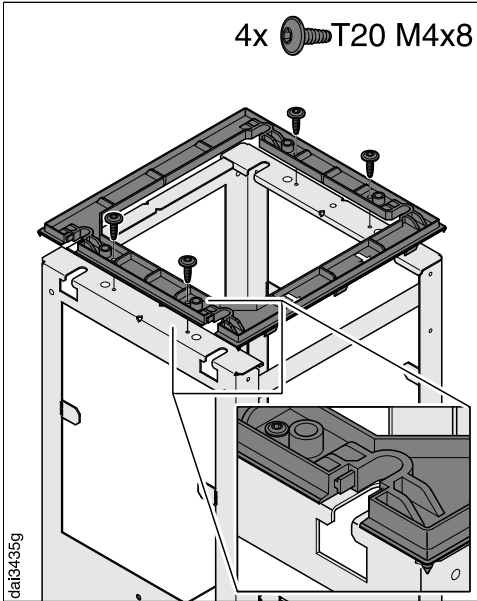
- Lag fire borehull for de vedlagte pluggene $\varnothing 10$ mm, ca. 115 mm dype.
- Stikk de fire pluggene inn i hullene og skru inn de fire skruene. La dem stikke ca. 30 mm ut.



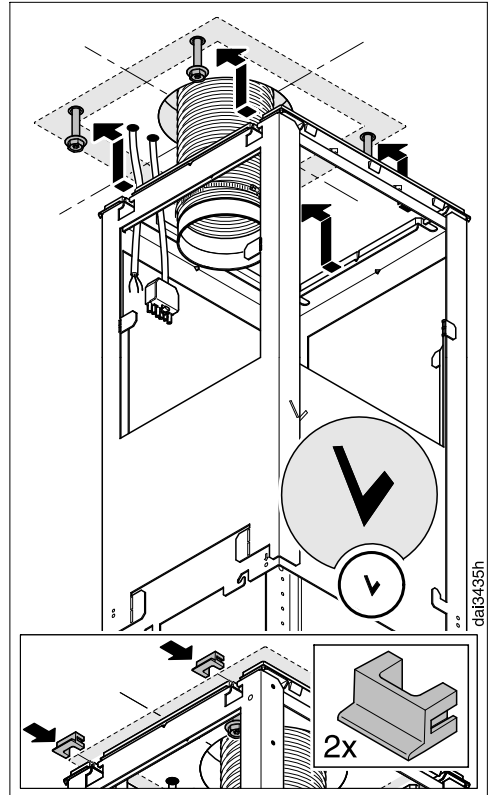
Mellom utluftningskanalen og taket kan det monteres en **avstandsramme**. Den kan brukes, hvis det av optiske grunner er ønskelig med en avstand mellom taket og utluftningskanalen (skyggefuge). Dette kan f.eks. være nødvendig, dersom taket ikke er vannrett eller det er ujevnt. Ventilatoren justeres loddrett med de vedlagte justeringsstrimlene. Optiske uregelmessigheter mellom utluftningskanalen og taket skjules av skyggefugen.



- Hvis du vil montere ventilatoren med avstandsrammen, løsne de fire innsatsene fra festehullene.

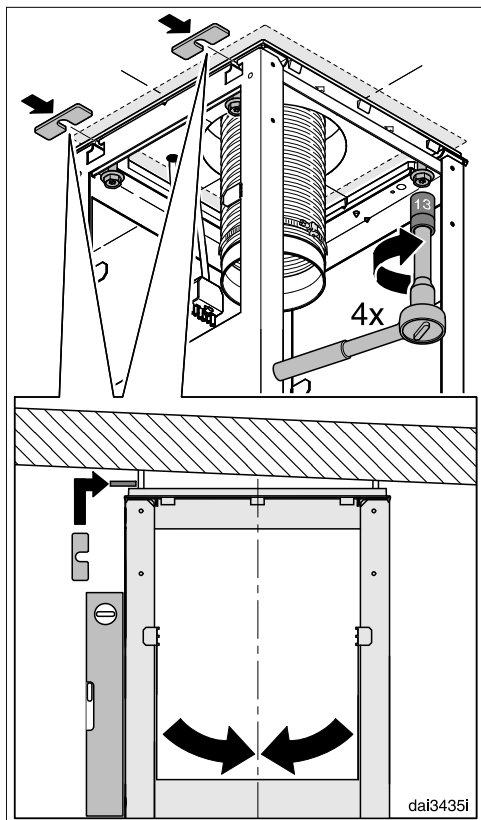


- Monter avstandsrammen på bærrammen.

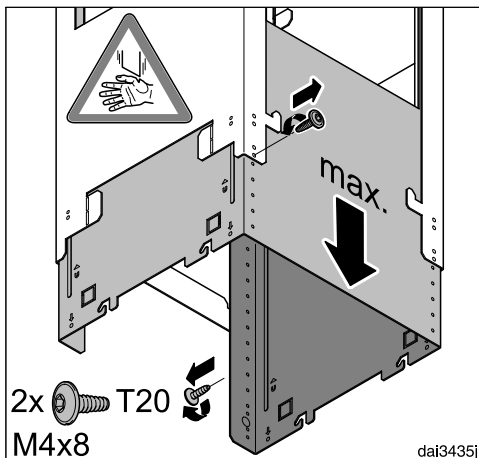


- Heng bærrammen på de fire skruene. Forsiden av bærrammen er merket med en «V».
- Ved bruk av avstandsrammen, sett de to små dekslene i festeåpningene.

Installasjon

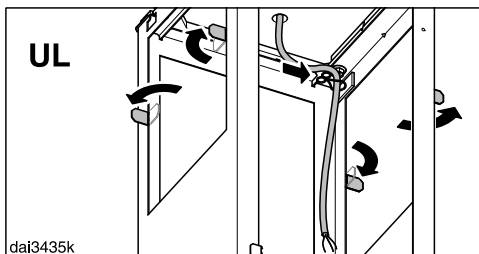


- Juster bærerammen til midtlinjen og skru den fast.
For å justere ventilatoren loddrett, kan justeringsstrimlene, som til å begynne med ble løsnet fra avstandsrammen, legges under.

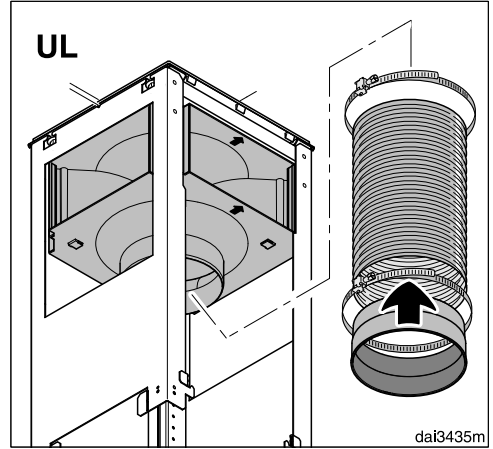
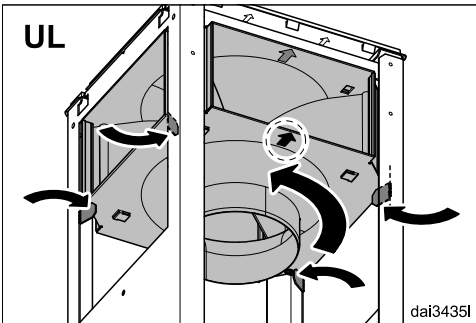
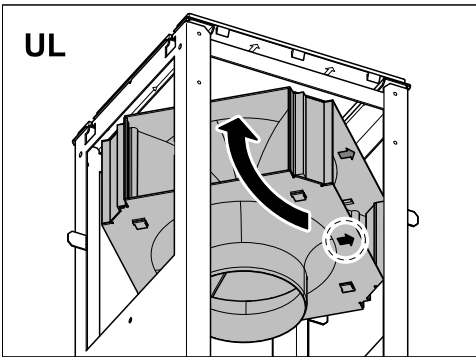
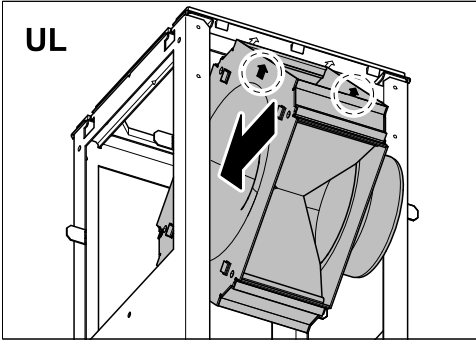


- Hold bærerammen fast på undersiden, skru ut de to festeskruene og trekk bærerammen fra hverandre til maksimal lengde.
- Skru skruene inn igjen.

Ved omluftstrift (UL), monteres styrestussen for ombyggingssettet DUI 32 (ekstrautstyr):



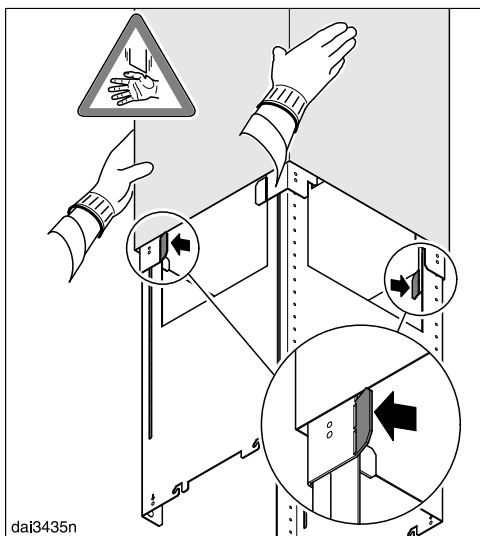
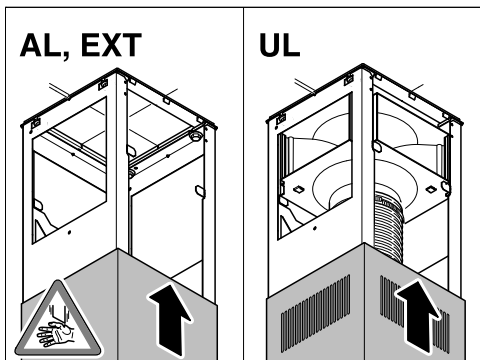
- Bøy de fire festebrettene på bærerammen utover.
- Legg nettkabelen på innsiden av bærerammen.



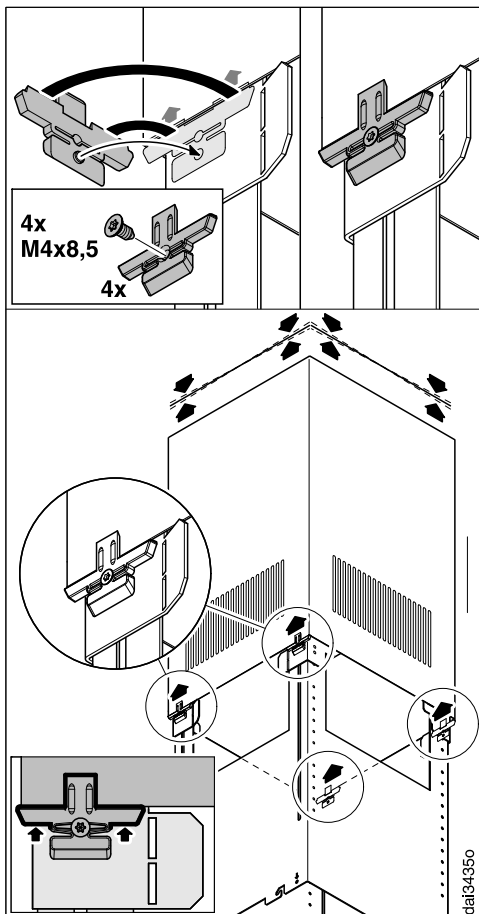
- Fest utblåsningsstussen på røret med slangeklemmen.
- Fest røret med slangeklemmen på styrestussen.
- Kontroller at røret sitter skikkelig.

- Sett styrestussen inn som vist. Følg markeringene på forsiden.
- Bøy festebrakettene tilbake igjen og ca. 45° innover, slik at styrestussen holdes på plass.

Installasjon

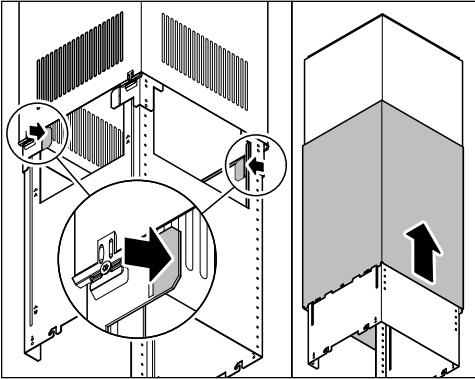


- Skyv teleskopet på bærerammen:
 - Ved utluftningsdrift (AL, EXT) med utblåsningsgitteret nedover,
 - Ved omluftsdriфт (UL) med utblåsningsgitteret oppover.
- Bøy ut de to festebrakettene, slik at teleskopet ikke sklir ned igjen.



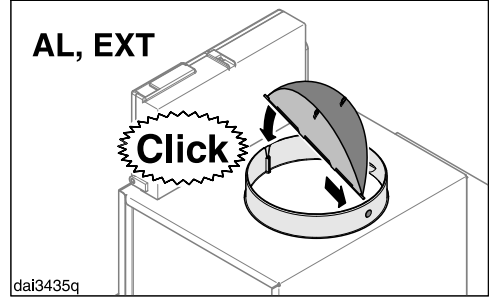
- Sett inn de fire teleskopholderne. Når festeskrue skrus til, spriker teleskopholderne fra hverandre og trykker teleskopet oppover.

Skruskrue kun så langt inn, at overkanten til teleskopet ligger jevnt mot taket eller avstandsrammen.

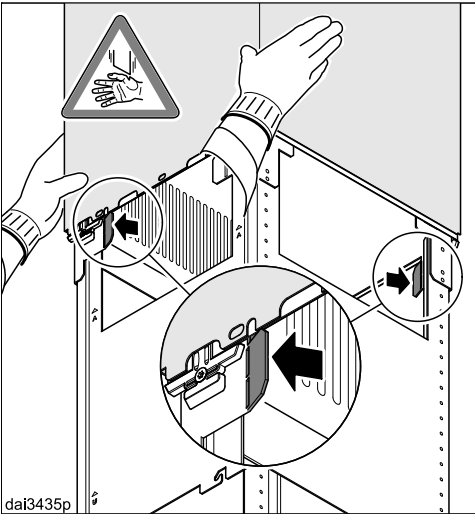


En tilbakeslagsklaff er vedlagt ventilatoren, eller den er allerede montert i utblåsningsstussen (avhengig av apparatutførelse).

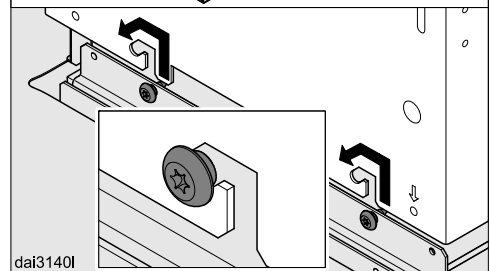
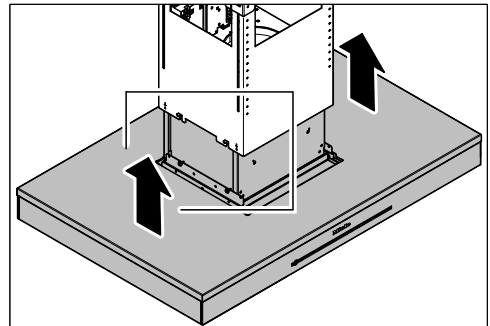
AL, EXT



- For utluftningsdrift (AL, EXT) skal en tilbakeslagsklaff monteres, dersom utluftningssystemet ikke er utstyrt med dette. Omluftsdriфт (UL) drives uten tilbakeslagsklaff. Den skal ev. tas ut.

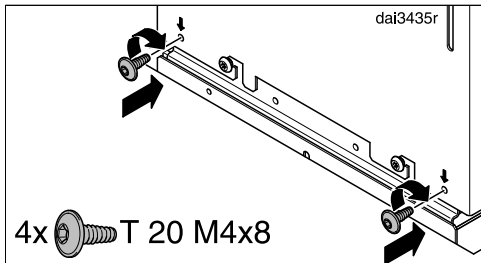


- Bøy de to festebrakettene tilbake igjen.
- Skyv utluftningskanalen over teleskopet og bøy festebrakettene ut igjen, slik at utluftningskanalen ikke kan skli ned igjen.

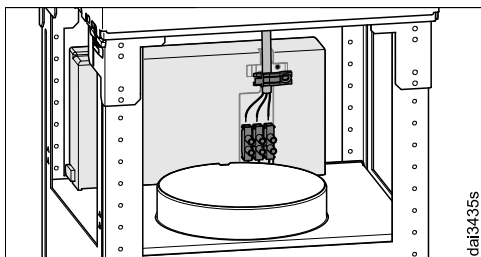


- Heng opp dampskjermen. Pass på at betjeningsdelen peker forover.

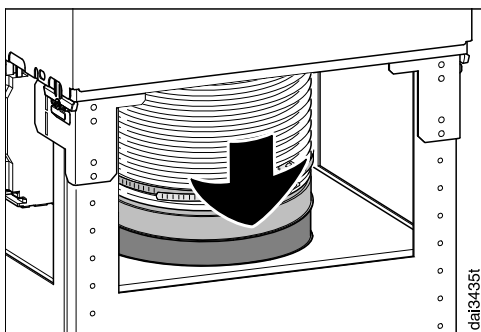
Installasjon



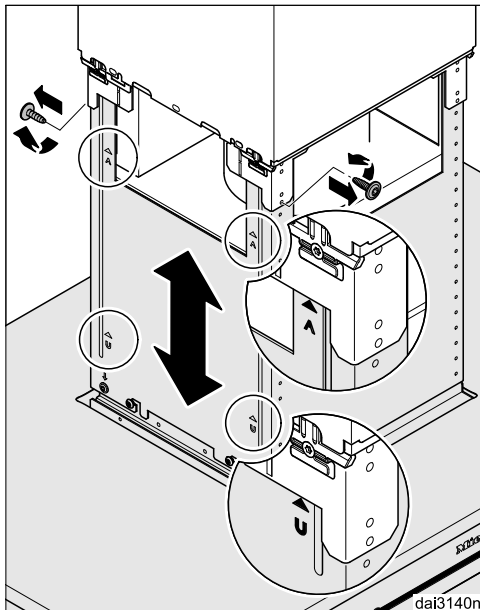
- Fest dampskjermen med de vedlagte skruene.



- Koble til nettkabelen. Se kapitlet «Elektrotilkobling».



- Sett utluftningsrøret på utblåsningsstussen.

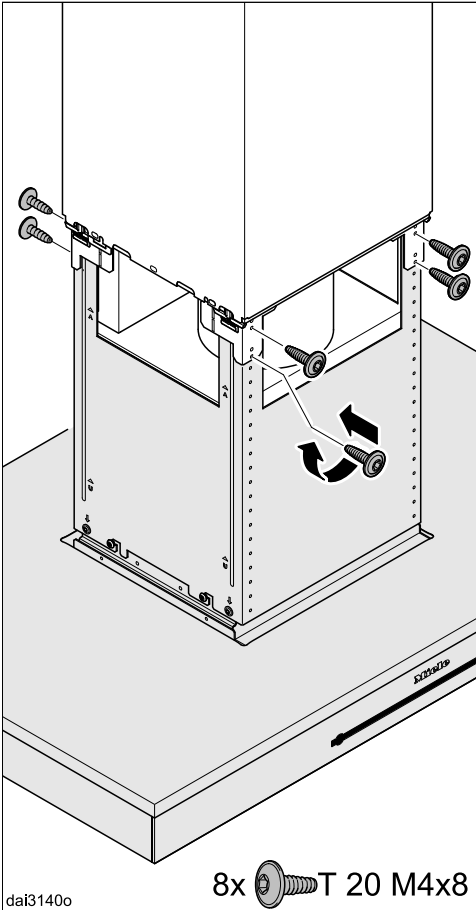


- Skru de to skruene på bærerammen ut igjen.

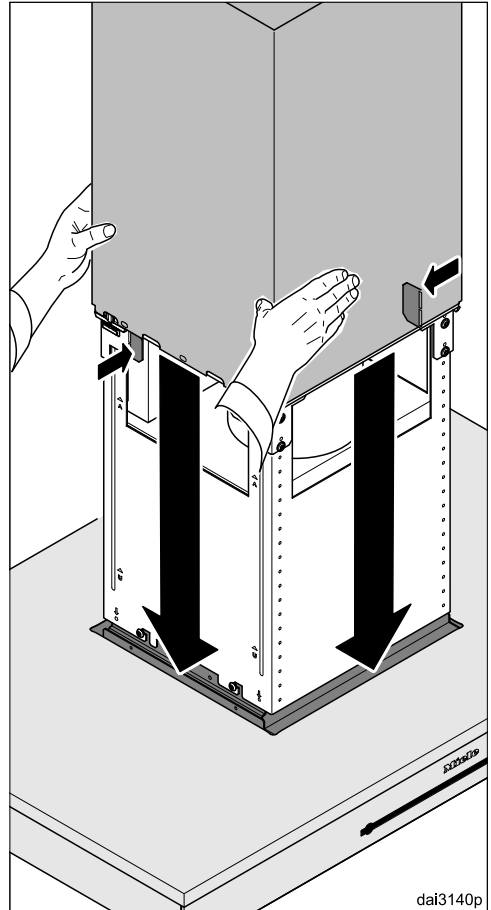
Nå kan dampskjermen stilles i ønsket høyde. Ta hensyn til mulig apparathøyde:

- Ved utluftningsdrift: Oppover til den stopper, nedover til markeringen «A».
- Ved omluftdrift: Oppover til markeringen «U», nedover til den stopper.

Følg henvisningene i kapitlet «Apparatmål». Sikkerhetsavstanden til platetoppen må ikke underskrives.



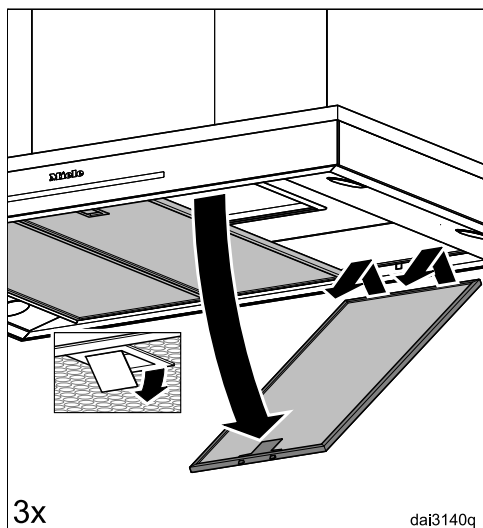
- Løft dampskjermen til ønsket høyde og skru den fast.



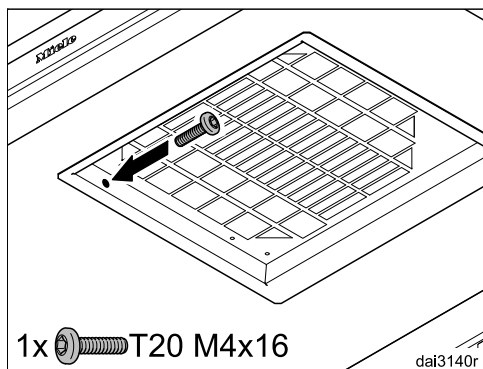
- Hold utluftningskanalen fast, bøy festebrakettene tilbake og senk utluftningskanalen forsiktig.

Utluftningskanalen senkes ned i utskjæringen i dampskjermen.

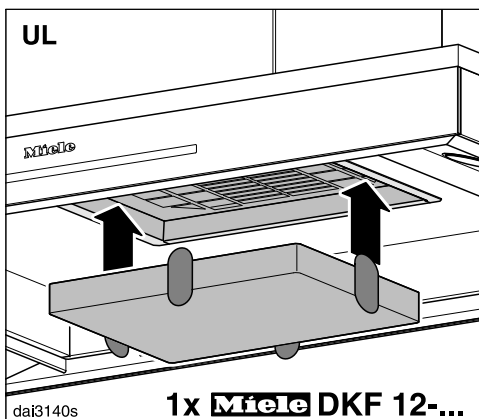
Installasjon



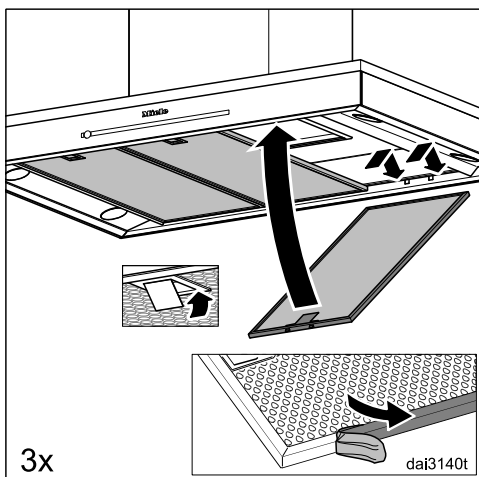
- Ta fettfiltrene ut av ventilatoren.



- Skru inn sikringsskruen på innsiden.



- Sett inn luktfileret ved omluftstriften (UL).



- Trekk beskyttelsesfolien av fettfiltrene.
- Sett fettfiltrene inn igjen.

Utluftningsrør

⚠ Når ventilatoren brukes samtidig med et ildsted som er avhengig av luften i det samme rommet, er det i enkelte tilfeller fare for forgiftning! Kapitlet «Sikkerhetsregler» må leses. Hvis du er i tvil, ta kontakt med det lokale brannvesenet eller feieren for å sikre trygg drift.

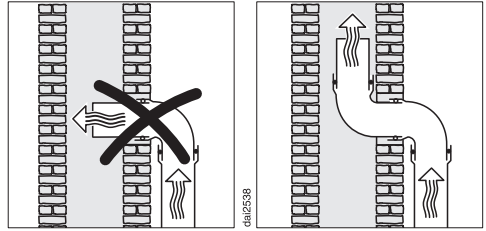
Bruk bare glatte rør eller fleksible utluftningsslanger av brannsikkert materiale som utluftningsrør.

For å få best mulig lufteffekt og så lavt støynivå som mulig, skal du ta hensyn til følgende:

- Diameteren på utluftningsrøret må ikke være mindre enn tverrsnittet på utluftningsstussen (se kapittel «Apparatmål»). Dette gjelder spesielt ved bruk av flatkanaler.
- Utluftningsrøret skal være så kort og rett som mulig.
- Bruk bare bøyer med stor radius.
- Utluftningsrøret må ikke ha knekk eller være sammenklemt.
- Alle koblingene må sitte skikkelig og være tette.
- Hvis utluftningsrøret har klaffer, må de åpnes når ventilatoren slås på.

Enhver innskrenkning av luftstrømmen reduserer lufteffekten og øker driftsstøyen.

Utluftningskanal



Skal utluftningen føres i en utluftningskanal, må innføringsstussen styres i strømningsretningen.

Hvis utluftningskanalen brukes av flere vifteenheter, må diameteren på utluftningskanalen være tilstrekkelig stor.

Tilbakeslagsklaff

- Bruk en tilbakeslagsklaff i utluftningssystemet.

En tilbakeslagsklaff sørger for at det ikke forekommer noen uønsket luftutveksling mellom inne- og uteluften når ventilatoren er slått av.

Hvis utluftningen skal legges ut i friluft, anbefaler vi å installere en Miele veggjennomføring eller en Miele takgjennomføring (ekstrautstyr). Den har en integrert tilbakeslagsklaff.

Dersom utluftningssystemet ditt ikke har en tilbakeslagsklaff, følger det en med ventilatoren.

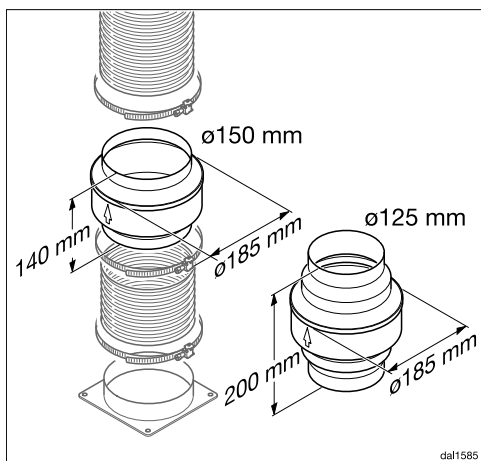
Tilbakeslagsklaffen settes inn i viftens utblåsningsstuss.

Installasjon

Kondensvann

Hvis utluftningsrøret f.eks. legges gjennom kjølige rom eller på loftet, kan det dannes kondensvann i utluftningsrøret på grunn av temperaturforskjeller. Isolér utluftningsrøret for å redusere temperaturforskjeller.

Hvis utluftningsrøret blir lagt vannrett, må du sørge for et fall på minst 1 cm per meter. Dette fallet gjør at man unngår at kondensvann kan renne inn i ventilatoren.



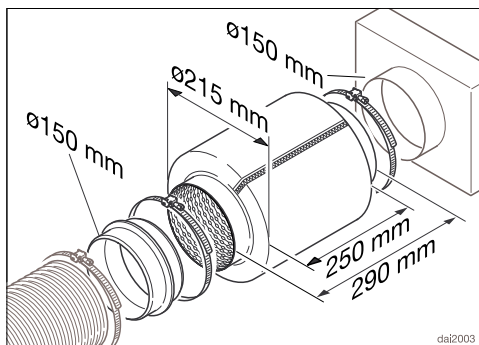
I tillegg til isolering av utluftningsrøret, anbefaler vi å installere en kondensvannsperr som absorberer og fordampner kondensvannet.

Kondensvannsperrer kan kjøpes som tilbehør til utluftningsrør med en diameter på 125 mm eller 150 mm.

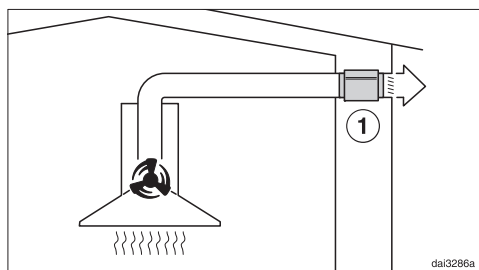
Kondensvannsperran må installeres loddrett og så nærme utblåsningsstussen til ventilatoren som mulig. Pilen på kabinettet viser utblåsningsretningen.

Miele påtar seg intet ansvar for funksjonsfeil eller skader som er forårsaket av et uegnet utluftningsrør.

Lyddemper




Som ekstra lyddemping kan man sette inn en lyddemper i utluftningsrøret (kan kjøpes som tilbehør).



Ved utluftningsdrift demper lyddemperen både lyden fra viften som går utover, i tillegg til lyder fra utsiden som trenger inn i kjøkkenet gjennom utluftningsrøret (f.eks. støy fra veien). Lyddemperen blir posisjonert så nært som mulig foran utluftningsutløpet ①.

Elektrotilkobling

 Ved ukyndig utført installasjon, vedlikehold eller reparasjoner kan det oppstå betydelig fare for brukeren, som produsenten ikke er ansvarlig for. Installasjonen av produktet til el-nettet må kun utføres av kvalifiserte elektrofagfolk som følger gjeldende forskrifter.

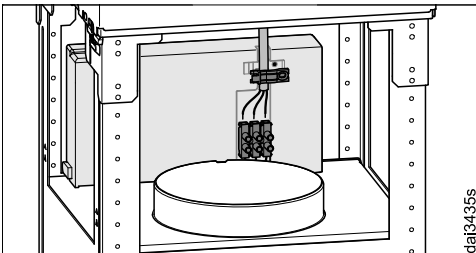
Ventilatoren får bare kobles til et forskriftsmessig installert el-nett. Det elektriske anlegget må være utført i henhold til nasjonale el-forskrifter!

For å øke sikkerheten, anbefales det å koble en jordfeilbryter med en utløserstrøm på 30 mA til produktet.

Det må være en skilleanordning for hver pol på oppstillingsstedet. Som skilleanordning gjelder brytere med en kontaktåpning på minst 3 mm. Dette er overstrømvern, sikringer og jordfeilbrytere (EN 60335).

Nødvendige tilkoblingsdata finner du på typeskiltet (se kapittel «Service og garanti»). Kontroller at opplysningene stemmer med spenning og frekvens for el-nettet i huset.

Når det brukes en fleksibel tilkoblingsledning for tilkobling til el-nettet, må de enkelte årene ha et tverrsnitt mellom 0,75 mm² og 1,5 mm².



For problemfri tilkobling må strekkavlastningen benyttes.

Tekniske data

Viftemotor*	105 W
Kokefeltbelysning	4 x 3 W
Total tilkoblingsverdi*	117 W
Nettspenning, frekvens	AC 230 V, 50 Hz
Sikring	10 A
Vekt	
DA 6698D	35 kg
DA 6698 D EXT	32 kg

*Serien ...EXT: Tilkoblingsverdien er avhengig av den tilkoblede, eksterne viften. Lengde på den elektriske nettkabelen til den eksterne viften: 1,9 m

WiFi-modul

Frekvensbånd	2,400 - 2,4835 GHz
Maksimal utgangseffekt	< 100 mW

Ekstraustyr for omluftsdrift

Ombyggingssett DUI 32 og et luftfilter DKF 12-P eller DKF 12-R (regenererbart)

Samsvarserklæring

Miele erklærer herved at denne ventilatoren er i henhold til forskriften 2014/53/EU.

Fullstendig tekst til EU-samsvarserklæring finner du under en av de følgende internettadressene:

- Under produkter, nedlastinger, på www.miele.no
- Under service, bruksanvisninger og min brosjyre på <https://miele.no/bruksanvisninger-125.aspx> ved å oppgi produktnavn eller fabrikkasjonsnummer

Henvisninger for sammenligningstester

Energieffektiviteten må måles i utluftningsdrift. Ventilatoren har omluftsdrift som standardinnstilling. Ved deaktivering av driftstimetelleren for luftfilteret (-filtrene) blir ventilatoren stilt om til utluftningsdrift (se «Første igangsetting»).

Datablad for husholdningsventilatorer

Etter delegert forordning (EU) nr. 65/2014 og forordning (EU) nr. 66/2014

MIELE	
Modellnavn / -kjennetegn	DA 6698 D
Årlig energiforbruk (AEC _{ventilator})	32,1 kWh/år
Energiklasse	A++
Energieffektivitetsindeks (EEI _{ventilator})	36,8
Fluidodynamisk effektivitet (vifteeffekt) (FDE _{ventilator})	40,6
Klasse for fluidodynamisk effektivitet (vifteeffekt)	
A (høyeste effektivitet) til G (laveste effektivitet)	A
Belysningseffektivitet (LE _{ventilator})	68,3 lx/W
Belysningseffektivitetsklasse	
A (høyeste effektivitet) til G (laveste effektivitet)	A
Fettfiltreringsgrad	95,1%
Fettfiltreringsgradsklasse	
A (høyeste effektivitet) til G (laveste effektivitet)	A
Målt luftstrøm ved beste effektivitetspunkt	474,0 m ³ /h
Luftstrøm (min. hastighet)	200 m ³ /h
Luftstrøm (maks. hastighet)	450 m ³ /h
Luftstrøm (intensiv- eller hurtigtrinn)	730 m ³ /h
Maks. luftstrøm (Q _{max})	730 m ³ /h
Målt lufttrykk ved beste effektivitetspunkt	367 Pa
A-vektet lydnivå (min. hastighet)	35 dB
A-vektet lydnivå (maks. hastighet)	53 dB
A-vektet lydnivå (intensiv- eller hurtigtrinn)	65 dB
Målt elektrisk inngangseffekt ved beste effektivitetspunkt	119,0 W
Effektforbruk i avslått tilstand (P _o)	W
Effektforbruk i standby-tilstand (P _s)	0,35 W
Nominell effekt belysningssystem	12,0 W
Belysningssystemets gjennomsnittlige lysstyrke på kokeområdet	820 lx
Tidsforlengelsesfaktor	0,5

Miele AS

Nesbruveien 71

1394 NESBRU

Postboks 194

1378 NESBRU

Telefon 67 17 31 00

E-mail: info@miele.no

Internett: www.miele.no

Foretaksnr. NO 919 157 089 MVA

Produsent:

Miele & Cie. KG

Carl-Miele-Straße 29

33332 Gütersloh

Tyskland

DA 6698 D

no-NO

M.-Nr. 12 263 850 / 01