

Instrucciones de manejo Máquina de café




Es **imprescindible** que lea las instrucciones de manejo antes del emplazamiento, instalación y puesta en funcionamiento para evitar posibles daños tanto al usuario como al aparato.

Su contribución a la protección del medioambiente

Ahorrar energía

Con los siguientes consejos, ahorrará energía y dinero y protegerá el medio ambiente:

- Utilice la máquina de café en Modo Eco.
- En caso de no utilizar la máquina de café, desconéctela a través de la tecla Conexión/Desconexión .
- Modifique el ajuste del Timer Desconectar tras a 20 minutos. La máquina se desconectará 20 minutos después de la última preparación de café o pulsación de una tecla.
- Si solo precalienta sus tazas esporádicamente, desconecte el calentamiento de tazas. En su lugar, precaliéntelas con agua caliente.

Eliminación del embalaje

El embalaje se utiliza para la manipulación y protege el aparato de los daños de transporte. Los materiales de embalaje se seleccionan en función de aspectos compatibles con el medio ambiente y de su eliminación y, por lo general, son reciclables.

La devolución de los embalajes al ciclo de los materiales ahorra materias primas. Utilice las opciones de recogida y devolución de materiales reciclables específicos.

Le recomendamos que guarde el embalaje para su posterior transporte.

Reciclaje de aparatos inservibles

Los aparatos eléctricos y electrónicos contienen multitud de materiales valiosos. También contienen sustancias, mezclas y componentes concretos que eran necesarios para su funcionamiento y seguridad. En la basura doméstica, así como si se manipulan de forma incorrecta, pueden ser perjudiciales para la salud y causar daños en el medio ambiente. En ningún caso tire su aparato inservible en la basura doméstica.





En su lugar, utilice para ello los puntos de recogida y almacenamiento oficialmente establecidos para la entrega y reciclaje de aparatos eléctricos y electrónicos disponibles en el municipio, distribuidores o Miele. Usted es el único responsable legal de borrar cualquier dato personal disponible en el aparato a eliminar. La ley obliga a retirar sin destruir las pilas y baterías utilizadas que no estén totalmente inaccesibles en el aparato, así como las lámparas. Llévelos a un punto de recogida adecuado donde puedan ser entregados gratuitamente. Guarde el aparato inservible fuera del alcance de los niños hasta el momento de transportarlo al desguace.

Su contribución a la protección del medioambiente	2
Ahorrar energía	2
Advertencias e indicaciones de seguridad	7
Descripción del aparato	16
El recipiente para la leche y el tubito para la leche.....	17
Recipiente para la leche en detalle	17
Pieza de conexión para el tubito y el recipiente para la leche.....	17
Elementos de manejo e indicación	18
Símbolos en el display	19
Símbolos de las teclas de bebidas	20
Principio de manejo	21
Activar un menú y navegar por un menú.....	21
Miele@home	22
Primera puesta en funcionamiento	23
Antes de la primera utilización	23
Encender por primera vez y poner en marcha.....	23
Llenar el depósito de agua	25
Llenar el depósito de granos de café	26
Conexión y desconexión	27
Conectar la máquina de café	27
Despertar la máquina de café.....	27
Preparar una ausencia prolongada.....	27
Calentamiento de tazas	28
Conectar o desconectar el calentamiento de tazas	28
Precalentar las tazas	28
Ajustar la salida central a la altura de las tazas	29

Contenido

Preparar bebidas	30
Café	30
Cafés en detalle	30
La leche	30
Preparación del recipiente para la leche	31
Preparar el cartón de la leche con el tubito para succionarla	32
Preparar un café	33
Cancelar la preparación	34
Café doble.....	34
Preparar 2 porciones ☐	34
Jarra de café: preparar varias tazas de café directamente una después de la otra.....	34
Preparar cafés con café molido	35
Té.....	35
Tés en detalle.....	36
Preparar té	36
Iniciar un TeaTimer de forma manual	37
Preparar agua templada y caliente.....	37
Modo Expertos	38
Conectar o desconectar el modo Experto.....	38
Cambiar la cantidad de bebida en el modo Experto	38
Grado de molido	39
Cómo reconocer el grado de molido adecuado.....	39
Ajustar el grado de molido	39
Parámetro	40
Cantidad de bebida	40
Cantidad de café molido	40
Aromatización del café molido	40
Temperatura de preparación para cafés.....	40
Mostrar y modificar los parámetros	40
Modificar la cantidad de bebida.....	41
Perfiles	42
Perfiles	42
Crear perfil.....	42
Preparación de bebidas desde un perfil.....	42
Modificar las bebidas en un perfil.....	42
Editar perfiles	42
Ajustar un cambio de perfil	43
Modificar el nombre	43
Borrar perfil.....	43

Preparar MobileStart	44
Conectar y desconectar MobileStart 	44
Ajustes	45
Mostrar y modificar Ajustes.....	45
Idioma	45
Timer: desconectar tras.....	45
TeaTimer	45
Volumen.....	45
Intensidad del display.....	45
Iluminación.....	45
Info (Mostrar información).....	45
Altitud.....	46
Modo Performance	46
Modo Eco.....	46
Modo Barista.....	46
Modo Leche.....	46
Modo Party.....	46
Dureza del agua	46
Bloqueo de puesta en funcionamiento 	47
Miele@home	48
Manejo a distancia	48
RemoteUpdate	48
Versión del software	49
Modo de exposición (distribuidores).....	49
Ajustes de fábrica.....	49
Limpieza y mantenimiento	50
Visión general de los intervalos de limpieza.....	50
Limpiar a mano o en el lavavajillas	51
Productos de limpieza inadecuados.....	52
Limpiar la bandeja colectora y el recipiente para posos.....	52
Limpiar la chapa de goteo	53
Limpiar el depósito de agua.....	53
Limpiar el filtro del depósito de agua.....	54
Limpiar la salida central	54
Limpiar la salida de vapor.....	57
Limpiar el conducto para la leche y la válvula de aclarado.....	57
Limpieza del tubito para la leche.....	59
Limpiar el recipiente para la leche.....	59
Limpiar el depósito para granos de café y el depósito para café molido	60
Limpieza de la unidad central y del interior	60
Limpieza de la carcasa.....	61
Abrir el menú «Mantenimiento»	61

Contenido

Limpiar aparato	62
Aclarar el conducto para la leche	62
Limpieza del conducto para la leche	62
Desengrasar la unidad central y limpiar el interior	63
Descalcificar el aparato	65
¿Qué hacer si ...?	67
Mensajes en el display	67
Comportamiento inesperado de la máquina de café	70
Resultado no satisfactorio	77
Transporte	79
Máquinas de café empotrables.....	79
Emballar la máquina de café de forma segura	79
Servicio Post-venta y garantía	80
Contacto en caso de anomalías.....	80
Garantía	80
Accesorios	81
Conexión eléctrica	82
Consejos de instalación	83
Dimensiones del aparato	84
Datos técnicos	85
Declaración de conformidad	86

Advertencias e indicaciones de seguridad

Esta máquina de café cumple todas las normas de seguridad vigentes. El manejo indebido puede causar daños materiales y provocar lesiones personales y daños materiales.

Lea las instrucciones de manejo con atención antes de poner en funcionamiento la máquina de café. Contienen indicaciones importantes sobre el emplazamiento, la seguridad, el uso y el mantenimiento. De esta forma se protegerá a sí mismo y evitará daños en la máquina de café.

Según la norma internacional IEC 60335-1 Miele indica explícitamente que deben leerse y seguirse las indicaciones incluidas en el capítulo para el emplazamiento y la conexión de la máquina de café así como las advertencias e indicaciones de seguridad.

Miele no se hace responsable de los daños causados debido al incumplimiento de estas indicaciones.

Guarde las instrucciones de manejo y entréguelas al nuevo propietario en caso de venta posterior del aparato.

Advertencias e indicaciones de seguridad

Aplicación adecuada

- ▶ Esta máquina de café está creada para el uso en ámbitos domésticos.
- ▶ La máquina de café no es apta para el uso en zonas exteriores.
- ▶ La máquina de café puede utilizarse exclusivamente en lugares por debajo de 2.000 metros de altitud.
- ▶ Utilice la máquina de café exclusivamente en entornos domésticos para preparar bebidas como Espresso, Cappuccino, Latte macchiato, té y similares. Está prohibido cualquier otro tipo de utilización.
- ▶ Aquellas personas que por motivo de una incapacidad física, sensorial o mental, inexperiencia o desconocimiento no estén en condiciones de manejar la máquina de café de una forma segura, no podrán hacer uso del mismo sin supervisión.
El uso de la máquina de café por parte de dichas personas sin supervisión está permitido solamente si se les ha explicado el manejo del mismo de tal forma que puedan utilizarlo de forma segura. Deben poder reconocer los posibles peligros originados por un manejo incorrecto.

Niños en casa

 Riesgo de sufrir quemaduras en las salidas.

La piel de los niños es más sensible a las altas temperaturas que la de los adultos.

Evite que los niños toquen las partes calientes de la máquina de café o que coloquen partes del cuerpo debajo de las salidas.

- ▶ Coloque la máquina de café fuera del alcance de los niños.
- ▶ Los niños menores de 8 años deben permanecer alejados de la máquina de café y del cable de conexión.
- ▶ Los niños a partir de 8 años pueden manejar la máquina de café sin supervisión si se les ha explicado su manejo de tal forma que puedan utilizarla de manera segura. Los menores de 8 años deben poder reconocer y comprender los posibles peligros originados por un manejo incorrecto.
- ▶ Preste continua atención a los niños que se encuentren cerca de la máquina de café. No deje que los niños jueguen con ella.
- ▶ Los niños no deben limpiar la máquina de café sin supervisión, salvo que tengan más de 8 años de edad y sean supervisados por un adulto.
- ▶ No olvide que el espresso y el café no son bebidas adecuadas para los niños.
- ▶ ¡Peligro de ahogamiento! Al jugar, los niños podrían quedar enrollados en el material de embalaje (p. ej. plásticos) o cubrirse la cabeza con él y ahogarse. Mantenga el material del embalaje fuera del alcance de los niños.

Advertencias e indicaciones de seguridad

Seguridad técnica

- ▶ Los daños en la máquina de café pueden poner en peligro su seguridad. Controle visualmente que no haya daños antes de instalarla. Nunca ponga un aparato dañado en funcionamiento.
- ▶ Compruebe sin falta la coincidencia de los datos de conexión (frecuencia y tensión) indicados en la placa de características con los de la instalación eléctrica de la vivienda para evitar que se produzcan daños en la máquina de café. Compárelos antes de conectarla. En caso de duda, consulte a un técnico electricista
- ▶ La seguridad eléctrica de la máquina de café quedará garantizada solamente si está conectada a un sistema de toma de tierra instalado de forma reglamentaria. Este requisito básico de seguridad debe cumplirse. En caso de duda, haga que un técnico electricista revise la instalación de la casa.
- ▶ No conecte la máquina de café mediante un dispositivo de varios enchufes o con un cable de prolongación a la red eléctrica. Estos dispositivos no garantizan la seguridad necesaria en el aparato (peligro de incendio).
- ▶ No se puede utilizar la máquina de café en lugares no fijos (p. ej. embarcaciones).
- ▶ Extraiga enseguida la clavija de red si se percata de la existencia de daños o de p. ej. olor a quemado.
- ▶ Preste atención a que el cable de conexión no quede enganchado o roce con cantos afilados.
- ▶ Preste atención a que el cable de conexión no cuelgue. Existe riesgo de tropezar y el aparato podría resultar dañado.
- ▶ Utilice la máquina de café únicamente a temperaturas ambiente de entre +10 °C y +38 °C.
- ▶ Coloque la máquina de café a una altura de al menos 850 mm del suelo.
- ▶ Peligro de sobrecalentamiento. Asegúrese de que haya suficiente entrada y salida de aire de ventilación en la máquina de café. No cubra la máquina de café con un paño de cocina o similares mientras esté en funcionamiento.

Advertencias e indicaciones de seguridad

- ▶ Si ha colocado la máquina de café detrás de un frontal de mueble cerrado, deberá utilizarla únicamente con la puerta del mueble abierta (ver capítulo "Consejos de instalación" para un hueco estándar). Detrás del frontal del mueble cerrado se acumula calor y humedad. Esto puede dañar el aparato y/o el mueble. No cierre la puerta del mueble cuando la máquina de café esté en funcionamiento. Cierre la puerta del mueble solo cuando la máquina de café se haya enfriado completamente.
- ▶ Proteja la máquina de café del agua y salpicaduras de agua. No sumerja la máquina de café en agua.
- ▶ Las reparaciones, incluida la del cable de conexión, deben ser realizadas únicamente por técnicos autorizados por Miele. De lo contrario podrían surgir peligros considerables para el usuario.
- ▶ Se pierden los derechos de la garantía si la máquina de café no es reparada por el Servicio Post-venta autorizado de Miele.
- ▶ La máquina de café deberá estar desconectada de la red eléctrica durante los trabajos de reparación.
La máquina de café solo está desconectada de la red eléctrica cuando
 - la clavija de la máquina de café está desconectada.
Tire únicamente de la clavija y no del cable.
 - Se ha desactivado el automático de la instalación eléctrica de la vivienda, o
 - los fusibles roscados de la vivienda están totalmente desenroscados.
- ▶ No abra nunca la carcasa del aparato. El contacto con los cables eléctricos o la manipulación de elementos eléctricos o mecánicos puede entrañar graves riesgos para el usuario, así como perturbar el correcto funcionamiento de la máquina de café.

Advertencias e indicaciones de seguridad

Uso apropiado

⚠ Riesgo de sufrir quemaduras y escaldaduras en las salidas. Los líquidos y el vapor que salen están muy calientes.

No sostenga ningún objeto debajo de las salidas si está saliendo vapor o líquido caliente.

No toque piezas calientes.

Las boquillas pueden salpicar líquidos calientes o vapor. Asegúrese de que la salida central está limpia y correctamente montada.

El agua de la bandeja colectora también puede estar muy caliente. Vacíe con precaución la bandeja colectora.

⚠ ¡Peligro de lesiones en los ojos!

No mire nunca directamente ni con instrumentos ópticos (lupa o similares) a la iluminación.

- ▶ En cuanto al agua a utilizar, tenga en cuenta lo siguiente:
 - La calidad del agua debe corresponder a lo establecido por la ordenanza de agua potable del país en el que se utiliza la máquina.
 - Llene el depósito de agua exclusivamente con agua potable limpia y fresca. El agua templada o caliente así como cualquier otro tipo de líquido puede dañar la máquina de café.
 - Cambie el agua diariamente para evitar la formación de gérmenes.
 - No utilice agua con gas.
- ▶ Introduzca en el depósito de granos de café únicamente granos tostados. No introduzca en el depósito de granos de café granos tratados con aditivos o café molido.
- ▶ No introduzca ningún tipo de líquido en el depósito de granos.
- ▶ No utilice café en grano sin tostar (café verde) o mezclas de café que contengan café verde. Este tipo de granos son muy duros y contienen aún algo de humedad. El molinillo de la máquina de café podría sufrir desperfectos ya en la primera molidura.
- ▶ No introduzca en la máquina de café granos de café tratados con azúcar, caramelo o similares, ni líquidos que contengan azúcar. ¡El azúcar daña el aparato!
- ▶ Llene el depósito para café molido con café molido.

Advertencias e indicaciones de seguridad

- ▶ No utilice café en polvo caramelizado. El azúcar podría pegarse a la unidad central y obstruirla. Las pastillas para la limpieza del aparato no diluyen la grasa pegada a la unidad central.
- ▶ Utilice únicamente leche sin aditivos. La mayoría de los aditivos que contienen azúcar se adhieren a los conductos de leche.
- ▶ Si utiliza leche de origen animal, utilice únicamente leche pasteurizada.
- ▶ Para la preparación de té, tenga siempre en cuenta las indicaciones del fabricante.
- ▶ No coloque ninguna mezcla de alcoholes ardiendo debajo de la salida central. Las piezas sintéticas de la máquina podrían derretirse.
- ▶ No coloque ninguna llama abierta, p. ej. una vela, sobre o junto a la máquina de café. La máquina de café podría incendiarse y el fuego podría propagarse.
- ▶ No emplee la máquina de café para limpiar objetos.

Accesorios y repuestos

- ▶ Miele garantiza que se cumplan los requisitos de seguridad, solo con las piezas de sustitución originales. Los componentes defectuosos solo podrán ser sustituidos por piezas originales de Miele.
- ▶ Utilice exclusivamente accesorios originales de Miele. Si se utilizan otros componentes no autorizados se pierde todo derecho de garantía.
- ▶ Miele ofrece una garantía de suministro de hasta 15 años, pero no menos de 10 años, para las piezas de repuesto después del final de la producción en serie de su máquina de café.

Advertencias e indicaciones de seguridad

Limpieza y mantenimiento

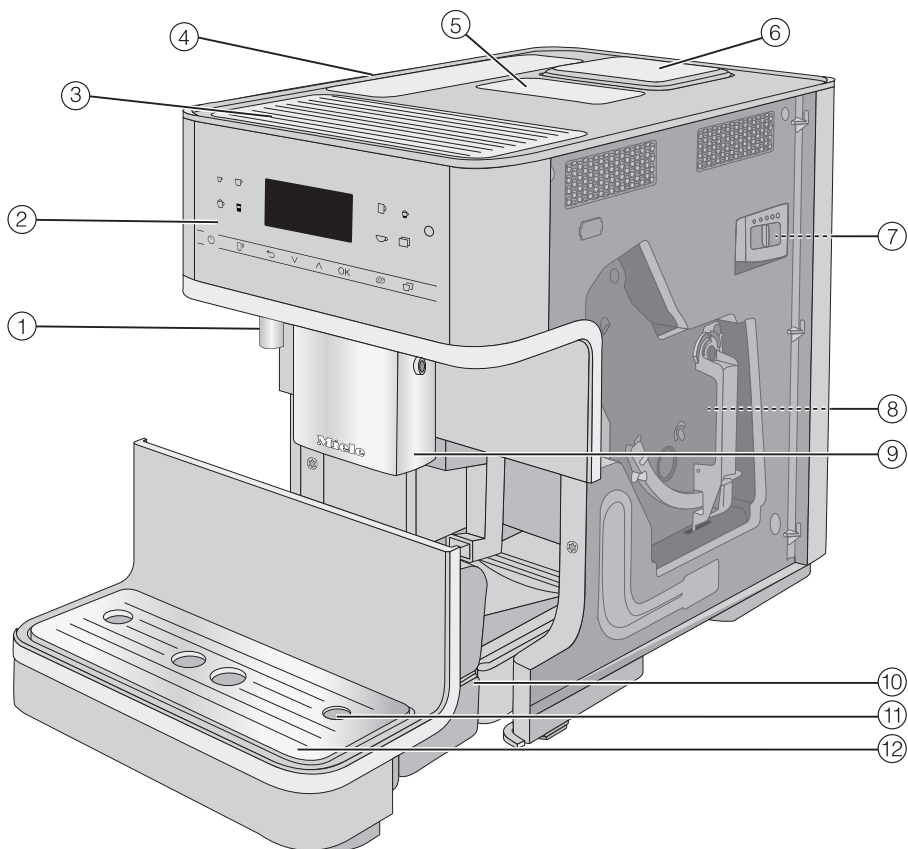
- ▶ Tenga en cuenta las indicaciones que aparecen en el capítulo "Limpieza y mantenimiento".
- ▶ Limpie diariamente la máquina de café y el recipiente para la leche (disponible según modelo, incluido en el suministro), y realice una limpieza profunda antes de utilizarla por primera vez.
- ▶ Asegúrese de limpiar meticulosa y regularmente los elementos que conducen leche. La leche contiene por naturaleza gérmenes que se reproducen rápidamente en caso de limpieza insuficiente.
- ▶ No utilice aparatos de limpieza a vapor. El vapor puede llegar a los componentes conductores de tensión y producir un cortocircuito.
- ▶ Descalcifique la máquina de café con regularidad con pastillas descalcificadoras de Miele en función de la dureza del agua. Descalcifique el aparato con mayor frecuencia en caso de que utilice agua con mucha cal. Miele no se hace responsable de los daños ocasionados por una descalcificación insuficiente del aparato, por el uso de un producto descalcificante inadecuado o por una concentración incorrecta.
- ▶ Elimine la grasa de la unidad central con regularidad utilizando las pastillas de limpieza de Miele. Dependiendo del contenido de grasa del tipo de café utilizado, es posible que la unidad central se obstruya con más rapidez.
- ▶ Los posos del café/espresso no deberán desecharse por el fregadero. El desagüe podría obstruirse.

Advertencias e indicaciones de seguridad

Tenga en cuenta lo siguiente si su aparato tiene superficies de acero inoxidable:

- ▶ No pegue notas adhesivas, pegamento de barra transparente, cinta adhesiva u otros sobre las superficies de acero inoxidable.
- ▶ Las superficies de acero inoxidable son sensibles a los arañazos. Los propios imanes pueden producir arañazos.

Descripción del aparato

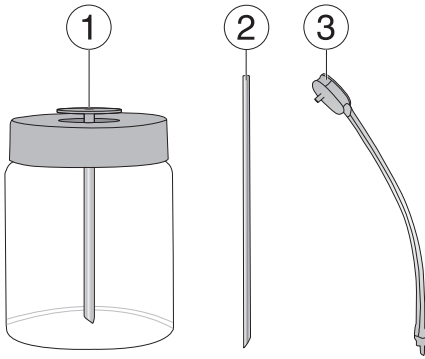


- ① Salida de agua caliente
- ② Panel de mandos
- ③ Calentamiento de las tazas*
- ④ Depósito de agua
- ⑤ Depósito para café molido
- ⑥ Depósito de granos de café
- ⑦ Ajuste del grado de molido (detrás de la puerta de la máquina)
- ⑧ Unidad central (detrás de la puerta de la máquina)
- ⑨ Salida central regulable en altura

- ⑩ Bandeja colectora con tapa y recipiente para posos
- ⑪ Alojamiento para el conducto para la leche
- ⑫ Frontal inferior con chapa de goteo

* Según modelo: CM 6360, CM 6560

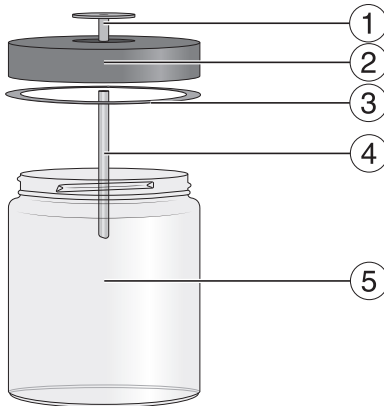
El recipiente para la leche y el tubo para la leche



- ① Recipiente para la leche*
- ② Tubito para la leche
- ③ Conducto para la leche con válvula de aclarado

* Según modelo: CM 6360, CM 6560

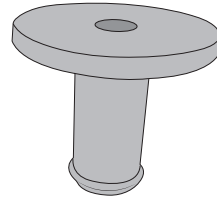
Recipiente para la leche en detalle



- ① Pieza de unión
- ② Tapa
- ③ Junta anular
- ④ Tubo largo de acero inoxidable
- ⑤ Cristal

Pieza de conexión para el tubo y el recipiente para la leche

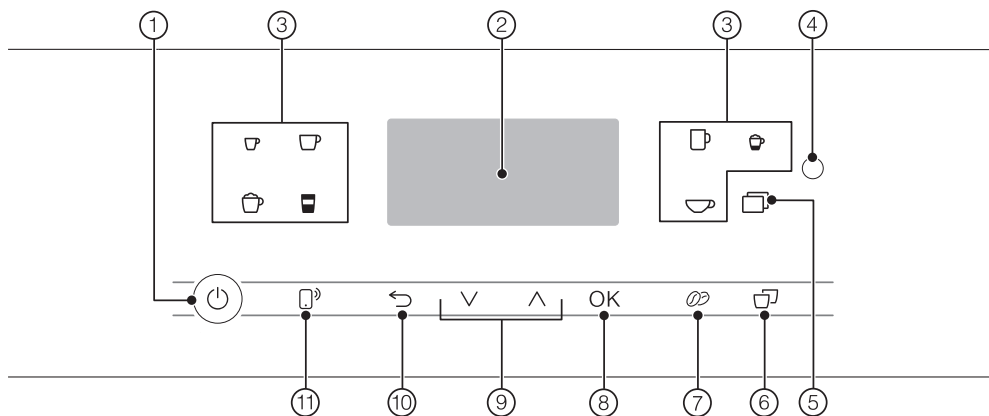
Es posible preparar leche o bien con el tubo o el recipiente para la leche (incluido en el suministro según modelo).










La pieza de conexión se incluye en el suministro de la máquina y se coloca o bien en el tubo para la leche o bien en la tapa del recipiente para la leche.

En el suministro de la máquina, la pieza de conexión se encuentra o bien suelta o en la tapa del recipiente para la leche (según modelo). Es posible retirarla fácilmente del interior de la tapa del recipiente para la leche.











Elementos de manejo e indicación



- ① **Tecla Conexión/Desconexión** 
Para conectar y desconectar la máquina de café
- ② **Display**
Para mostrar información sobre la acción o estado actual
- ③ **Teclas para seleccionar bebidas**
Para preparar bebidas
- ④ **Interfaz óptica**
(solo para el Servicio Post-Venta de Miele)
- ⑤ **Tecla sensora** 
 - Preparar otras bebidas: Ristretto, Cappuccino italiano, Flat white, Caffè Latte, Café au lait, leche caliente y espuma de leche, agua caliente, agua templada, función Jarra de café
 - Programa de mantenimiento
 - Perfiles
 - Ajustes
- ⑥ **Tecla sensora «2 porciones»** 
Preparar 2 porciones de una bebida a la vez
- ⑦ **Tecla sensora «DoubleShot»** 
Para preparar un café especialmente fuerte con la misma cantidad de agua pero doble cantidad de café molido
- ⑧ **Tecla sensora OK**
Confirmar los mensajes del display y guardar los ajustes
- ⑨ **Flechas** 
Para navegar por las listas de selección, marcar una selección o modificar un valor
- ⑩ **Tecla sensora «Atrás»** 
Para saltar al siguiente menú y cancelar acciones indeseadas
- ⑪ **Tecla sensora MobileStart** 
Activar el inicio a distancia para la preparación de una bebida a través de la App








Símbolos en el display

Además de los textos aparecen los siguientes símbolos:

Símbolo	Explicación
	El símbolo indica el menú «Ajustes» y el punto del menú «Idioma».
	El símbolo indica información e indicaciones sobre el manejo. Confirme los mensajes con <i>OK</i> .
	El símbolo aparece cuando está activado el bloqueo de puesta en funcionamiento. El manejo está bloqueado.
	Se ha iniciado el minutero avisador TeaTimer (ver capítulo «Té», apartado «TeaTimer»). Junto al símbolo se muestra el tiempo de reposo restante.
	El símbolo aparece durante la descalcificación. (Además, el símbolo se encuentra sobre el depósito de agua: llenar con agua hasta esta marca).
    	Si está activado Miele@home para la máquina de café, se muestra la conexión WiFi con estos símbolos. Los símbolos indican la intensidad de la señal WiFi en niveles desde fuerte a no conectada.

Elementos de manejo e indicación

Símbolos de las teclas de bebidas

-  Espresso
-  Café
-  Café largo
-  Cappuccino
-  Latte macchiato
-  Espresso macchiato
-  Agua para té

Teclas sensoras

El manejo de la máquina de café se realiza pulsando las teclas sensoras.

Se emite una señal acústica por cada pulsación. Es posible ajustar el volumen del sonido del teclado o desconectarlo (ver capítulo «Ajustes», apartado «Volumen»).

Menú de bebidas

Cuando en el display aparece **Seleccionar preparación** se encuentra en el menú de bebidas.

Miele

Seleccionar preparación

Encontrará más bebidas en el menú Otras (tecla sensora ☐).

Activar un menú y navegar por un menú

Pulsar la tecla sensora correspondiente, p. ej. tecla sensora ☐, para activar un menú.

Miele

Otras preparaciones

Perfiles

Mantenimiento

Se pueden iniciar acciones en el menú correspondiente o modificar ajustes. Una barra a la derecha del display indica que hay más opciones y texto.

Para seleccionar un punto del menú, pulsar las flechas $\wedge \vee$, hasta que aparezca resaltado.

En cuanto aparecen un valor, una indicación o un ajuste, es posible confirmarlo con la tecla sensora *OK* en color naranja.

Para confirmar la selección, pulsar *OK*.

Por la marca de verificación \checkmark se sabe qué ajuste está seleccionado en una lista de selección.

Salir de un menú o cancelar una acción

Para salir del menú actual, pulsar la tecla \leftarrow .

O pulsar de nuevo la tecla parpadeante en color naranja para volver al menú de bebidas.

Máquina de café equipada con un módulo WiFi integrado.

Asegurarse de que la señal de la red de conexión WiFi en el lugar de emplazamiento de la máquina de café sea la adecuada.

Para utilizarlo, se necesita:

- una red WiFi
- la Miele App
- una cuenta de usuario con Miele (se puede crear la cuenta de usuario a través de la Miele App)

La Miele App guía a través de la conexión entre la máquina de café y la red WiFi doméstica.

Una vez que se haya conectado la máquina de café a la red WiFi, se puede utilizar la Miele App para realizar las siguientes acciones, por ejemplo:

- Activar la información sobre el estado de la máquina de café
- Modificar los ajustes de la máquina de café
- Manejar a distancia la máquina de café

El consumo de energía aumenta al conectar la máquina de café a la red WiFi, incluso cuando está desconectada.

Disponibilidad de conexión WiFi

La conexión WiFi se reparte con otros aparatos (p. ej. microondas, aparatos que se manejan a distancia). Debido a lo que se pueden producir problemas de conexión temporales o continuos. Por lo tanto, no se garantiza la total disponibilidad de las funciones ofrecidas.

Disponibilidad de Miele@home

El uso de la App Miele@home depende de que el servicio Miele@home esté disponible en su país.

El servicio de Miele@home no está disponible en todos los países.

Para saber más, entre en la página web www.miele.com.

Aplicación Miele

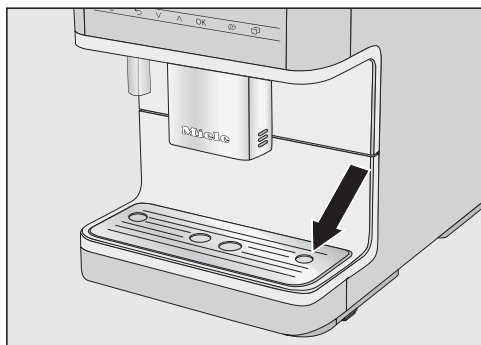
Puede descargar la aplicación Miele de forma totalmente gratuita de la Apple App Store® o en la Google Play Store™.



Primera puesta en funcionamiento

Antes de la primera utilización

- Retire las posibles hojas de aviso.




- Retire la lámina protectora de la charpa de goteo y colóquela en el panel inferior.
- Coloque la máquina de café sobre una superficie nivelada y protegida contra el agua (ver capítulo «Consejos de instalación»).

Limpie a fondo la máquina de café antes de rellenarla con agua y granos de café. Siga las instrucciones del capítulo "Limpieza y mantenimiento", por ejemplo, limpie el recipiente de granos con un paño seco y suave.

- Limpie el depósito de agua, el de granos de café y la salida central.
- Retirar el depósito de agua y rellenarlo con agua limpia y fría. Tenga en cuenta la marca «máx.» y vuelva a colocar el depósito de agua.
- Retire la tapa del depósito para granos de café, rélleno con granos de café y vuelva a colocarla.
- Introduzca la clavija de red de la máquina de café en la toma de corriente.

Encender por primera vez y poner en marcha

- Toque el interruptor on/off  si no se muestra nada en el display.

Elegir el idioma del display

- Elija el idioma del display deseado.

También será necesario indicar la localización.

Configurar la conectividad (Miele@home)

La máquina de café se puede conectar con la red doméstica WiFi.

Durante la puesta en funcionamiento en el display aparece: Config. «Miele@home»

Consejo: Es posible también configurar Miele@home para la máquina de café más tarde. Seleccionar a continuación Saltar.

- Comprobar si la señal de la red WiFi en el lugar de la máquina es lo suficientemente intensa.
 - Pulsar Continuar.
 - Seleccionar la forma de conexión deseada.
 - Seguir las indicaciones del display de la máquina y de la Miele App.
- En el display aparece Conexión realizada..
- Para continuar con la instalación, pulsar OK.

Ajustar la dureza del agua

La empresa de suministro de agua competente le puede informar sobre el grado de dureza del agua local.

Para más información sobre el ajuste de la dureza del agua, ver capítulo «Ajustes», apartado «Dureza del agua».

Primera puesta en funcionamiento

- Introduzca la dureza del agua del lugar (in °dH) y confirme con *OK*.

Seleccionar Modo Performance

Se puede elegir el modo Performance adecuado a cada gusto (ver el capítulo «Ajustes», apartado «Modo Performance»).

- **Modo Eco:** este modo es el de ahorro energético.
- **Modo Barista:** este es el modo para conseguir un café perfecto.
- **Modo Leche:** en este modo es posible preparar bebidas con leche claramente más deprisa.

- Seleccionar el modo Performance deseado.
- Confirmar pulsando *OK*.

Así finaliza correctamente la puesta en funcionamiento.

- Confirmar pulsando *OK*.


La máquina de café se calienta y se realiza un aclarado de los conductos. El agua de aclarado sale a través de la salida central.

- Antes de preparar leche por primera vez, aclarar el conducto para la leche (ver el capítulo «Limpieza y mantenimiento», apartado «Aclarar el conducto para la leche»).

Tenga en cuenta que solo después de realizar unos cuantos cafés se desprende por completo el aroma del café y se crea la típica crema.

Deseche los dos primeros cafés para eliminar los restos de café del control de fábrica del sistema de preparación.

Para las primeras preparaciones se muele una cantidad mayor de café en grano. Por eso se pueden amontonar restos de café en polvo sobre la tapa de la bandeja colectora.

Para desconectar la máquina de café después de su uso, se debe pulsar el interruptor on/off . **No** desconecte la clavija de conexión a la red: si se desenchufa la máquina de café de la red eléctrica poco después de la puesta en funcionamiento, se deberá llevar de nuevo a cabo la puesta en funcionamiento.

Llenar el depósito de agua

⚠ Riesgo para la salud debido a agua con gérmenes.

En caso de que el agua permanezca durante mucho tiempo en el depósito, se pueden formar gérmenes y suponer un riesgo para la salud.

Cambia **a diario** el agua del depósito de agua.

⚠ Riesgo para la salud debido a un uso inadecuado.

Los líquidos inadecuados como el agua caliente o templada así como otros líquidos pueden dañar la máquina de café.

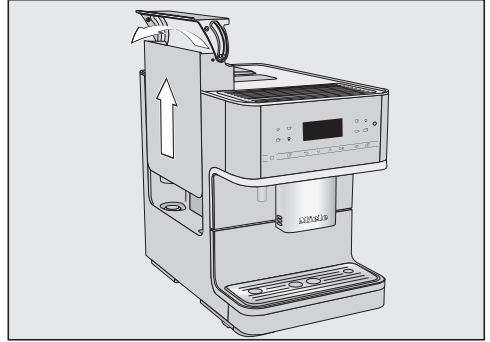
En caso de utilizar agua con gas se forma una fuerte acumulación de cal en la máquina.

Llene el depósito de agua exclusivamente con agua potable limpia y fría.

En caso de que el depósito de agua esté un poco más alto o inclinado, la válvula de salida no se puede acoplar correctamente y se puede escapar agua.


Comprobar si la superficie debajo del depósito de agua está sucia.

En caso necesario, limpie la superficie situada por debajo del depósito de agua.



- Presionar a la derecha sobre la tapa.
- Extraiga el depósito de agua tirando de la tapa hacia delante.
- Llenar el depósito de agua con agua potable fría y fresca hasta la marca *máx.*
- Volver a introducir el depósito de agua.

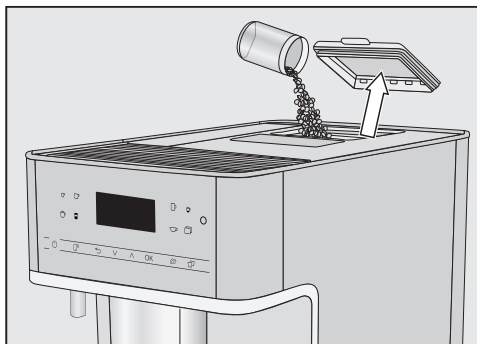
Llenar el depósito de granos de café

 Riesgo de que el molinillo resulte dañado debido a un uso inadecuado. En caso de rellenar el depósito de granos con líquidos, café molido o granos de café a los que se haya añadido caramelo, azúcar o similares, la máquina podría resultar dañada. Incluso el café en grano sin tostar (granos de café verdes, sin tostar) o las mezclas de café, que contienen café sin tostar) pueden dañar el molinillo. Este tipo de granos son muy duros y contienen aún algo de humedad. El molinillo de la máquina de café podría sufrir desperfectos ya en la primera molidura. Llene el depósito de granos de café exclusivamente con granos de café tostados.

Puede preparar café o Espresso con granos de café tostados enteros que la máquina de café muele al momento para cada preparación. Para ello, llene el depósito de granos con los granos de café.

También puede preparar café utilizando café ya molido - café en polvo.


Consejo: Para moler el café en grano sin tostar se puede utilizar un molinillo para nueces o semillas. Estos molinillos generalmente tienen una cuchilla de acero inoxidable rotativa. A continuación se introduce el café sin tostar molido **por porción** en el depósito para café molido y se prepara la bebida deseada.



- Retire la tapa del depósito de granos de café.
- Llene el depósito con café en grano.
- Coloque de nuevo la tapa.

Consejo: Disponga en el depósito de granos de café tan solo la cantidad de granos que necesite para hacer café durante unos días. El café pierde el aroma al estar en contacto con el aire.

Conectar la máquina de café

- Pulsar el interruptor on/off .

La máquina de café se calienta y se realiza un aclarado de los conductos. Por la salida central fluye agua caliente.

Podrá preparar bebidas tan pronto como en el display aparezca *Seleccionar preparación*.


En cuanto la máquina de café alcanza la temperatura de funcionamiento, no se aclaran los conductos al conectarla.

Despertar la máquina de café

En caso de no pulsar ninguna tecla sensora o de no llevar a cabo ningún programa de mantenimiento, el display se desconecta una vez transcurridos aprox. 7 minutos, para ahorrar energía. Las teclas sensoras *OK* se iluminan de forma intermitente, mientras la máquina de café está conectada.

- Para activar la máquina y volver a preparar bebidas, pulse una de las teclas sensoras.

Desconexión de la máquina de café

- Pulse la tecla *Conexión/Desconexión* .

Si ha preparado una bebida con leche, en el display aparece *Introducir válvula para el aclarado* en la bandeja colectora.

- Cuando haya colocado el conducto para la leche en la chapa de goteo, pulse *OK*.

Una vez preparada la bebida, la máquina de café aclara los conductos antes de desconectarse.

Preparar una ausencia prolongada

En caso de no utilizar la máquina de café durante más de tres días, p. ej. durante unas vacaciones, preparar el aparato para ello.

- Vaciar la bandeja colectora, el recipiente para posos y el depósito de agua.
- Limpiar a fondo todos los componentes, también la unidad central y el interior de la máquina.
- Para desconectar la máquina de café, retirar la clavija de conexión a la red.

Calentamiento de tazas



Según el modelo: CM 6360, CM 6560.

Puede precalentar las tazas o vasos con el calentamiento de tazas de la máquina de café.

El sabor del Espresso y de otras bebidas de café se despliega plenamente en tazas precalentadas y la temperatura se mantiene durante más tiempo.

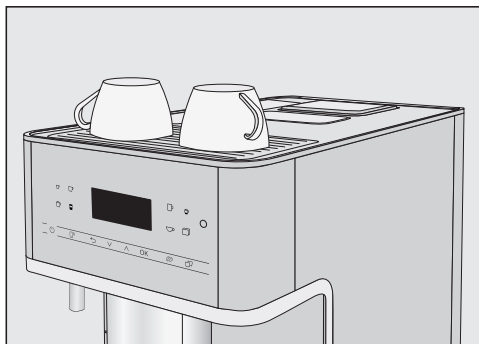
La superficie calentatazas está continuamente activada si la máquina de café está conectada.

Conectar o desconectar el calentamiento de tazas

- Pulsar la tecla sensora .
- Seleccionar Ajustes  | Calentamiento de tazas.
- Seleccionar la opción deseada.
- Confirmar pulsando *OK*.

El ajuste se memoriza.

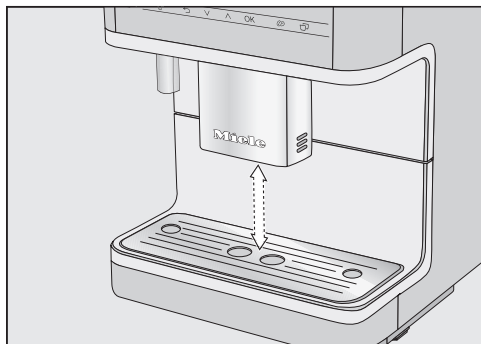
Precalentar las tazas



- Colocar las tazas o vasos sobre el calentamiento de tazas de la máquina de café.

Ajustar la salida central a la altura de las tazas

Puede ajustar la salida de café a la altura de las tazas o vasos que utilice. De esta forma el café o espresso no se enfrían tan rápido y la crema se mantiene durante más tiempo.



- Tire de la salida central hacia abajo hasta el borde del recipiente.
O deslice la salida central hacia arriba hasta que el recipiente deseado quepa debajo.

Preparar bebidas



Riesgo de sufrir quemaduras en las salidas.

Los líquidos y el vapor que salen están muy calientes y pueden producir quemaduras.

No sostenga ningún objeto debajo de las salidas si está saliendo vapor o líquido caliente.

No toque piezas calientes.

Café

Cafés en detalle

Con la máquina de café, es posible preparar las siguientes bebidas de café:

- El **Ristretto** es un tipo de Espresso, más concentrado y fuerte. Tiene la misma cantidad de café molido que un Espresso pero se prepara con menor cantidad de agua.
- El **Espresso** es un café fuerte y aromático, cuya espuma tiene un color marrón nuez y una textura dura, de crema.
Para la preparación de Espresso recomendamos utilizar los granos de café tostados para Espresso.
- El **Café** se diferencia del Espresso en el tostado especial de los granos y en una cantidad de agua mayor.
Para preparar cafés recomendamos utilizar la variedad con el tueste correspondiente.
- **Café largo** es un café realizado con una cantidad de agua significativamente mayor.
- El **Cappuccino** se compone de dos tercios de espuma de leche y un tercio de espresso.

- El **Latte macchiato** se compone de un tercio de leche caliente, espuma de leche y Espresso.
- El **Caffè Latte** se hace con leche caliente y Espresso.
- El **Cappuccino italiano** tiene la misma proporción de espuma de leche y Espresso que un Cappuccino. Pero primero se prepara el Espresso y, después, la espuma de leche.
- Un **Espresso macchiato** es un Espresso cubierto por una fina capa de espuma de leche.
- Un **Flat white** es una variante del Cappuccino: se compone de una cantidad de Espresso y espuma de leche claramente más grande que garantiza un aroma intenso.
- El **Café au lait** es una especialidad francesa compuesta por café y espuma de leche. Servir el Café au lait en un vaso transparente.

Además puede preparar **leche caliente** y **espuma de leche**.

La leche

Los componentes azucarados de la leche de vaca o de los lácteos alternativos, p. ej. la bebida de soja, se pueden quedar pegados al conducto para la leche o a los componentes conductores de la leche. Los restos de líquidos inadecuados pueden afectar la preparación correcta de bebidas.

Utilizar leche sin aditivos.

La leche animal contiene gérmenes por naturaleza.

Si se usa leche animal, utilizar exclusivamente leche pasteurizada, p. ej. leche pasteurizada de vaca.

Se puede preparar leche caliente y espuma de leche con leche de vaca o con productos lácteos vegetales alternativos.

Después de la fase de calentamiento, en la salida central se calienta la leche aspirada con vapor y, además, se añade aire para conseguir espuma de leche. Sin embargo, la consistencia de la espuma de leche difiere mucho según el tipo de leche utilizado. No todos los tipos de leche son adecuados para la espuma de leche.

Consejo: Para que la espuma de leche tenga una consistencia perfecta, es necesario utilizar leche fría de vaca (< 10 °C) con un contenido proteico de al menos un 3 %.

Se puede seleccionar el contenido de grasa de la leche según las preferencias. Con leche entera (al menos un 3,5 % de contenido de grasa) la espuma es algo más cremosa que con la leche semidesnatada o desnatada.

Los productos lácteos alternativos de origen vegetal (en adelante, «lácteos alternativos» para abreviar) contienen componentes diferentes a los de la leche de vaca, por ejemplo. Los lácteos alternativos se espesan debido a la sedimentación natural. Al preparar leche caliente o espuma de leche, este espesamiento puede dificultar la absorción del lácteo alternativo.

Remover bien los lácteos alternativos directamente antes de prepararlos.

No agitar los lácteos alternativos. Agitarlos provoca la formación de espuma no deseada en el envase y afecta a la preparación.

Consejo: Aclarar manualmente el conducto para la leche inmediatamente después de la preparación.

Preparación del recipiente para la leche

La leche **no** se enfría en el recipiente para la leche.

La leche se puede estropear si se deja sin refrigerar en el recipiente durante mucho tiempo (dependiendo del tipo de leche).

No dejar la leche, especialmente la de vaca, sin refrigerar en el recipiente durante mucho tiempo.

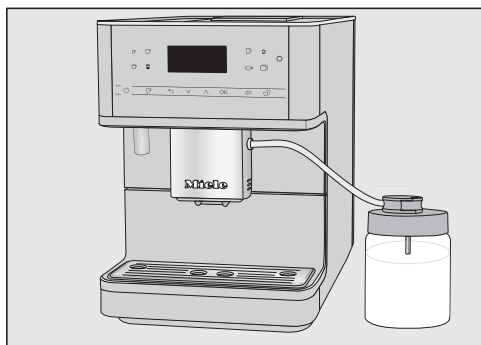
Tener en cuenta las indicaciones del fabricante con respecto a la caducidad de la leche utilizada.

En caso de no haber preparado leche desde hace un tiempo, limpiar el conducto para la leche antes de realizar cualquier preparación.

Consejo: Para preparar una espuma de leche de calidad, utilizar leche fría (< 10 °C).

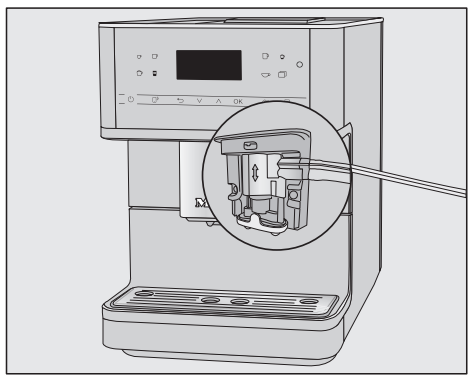
Preparar bebidas

- Introducir la pieza de conexión en la tapa desde arriba, hasta que todo encaje perfectamente.
- Encajar el tubo de acero inoxidable en la tapa por su parte interior. Tener en cuenta que el final del tubo de acero inoxidable debe mirar hacia abajo.
- Si se utiliza un lácteo alternativo, removerlo bien. Para una preparación óptima se necesitan lácteos alternativos removidos, no agitados.
- Llenar el recipiente para la leche como máximo hasta 2 cm por debajo del borde. Cerrar el recipiente para la leche con la tapa.



- Colocar el recipiente para la leche a la derecha junto a la máquina de café.
- Acoplar la válvula de aclarado del conducto para la leche en la tapa del recipiente.
- Conectar el recipiente para la leche con la máquina de café encajándolo en el alojamiento de la salida central.

La «soldadura» entre el conducto para la leche y la salida central facilita el montaje correcto.



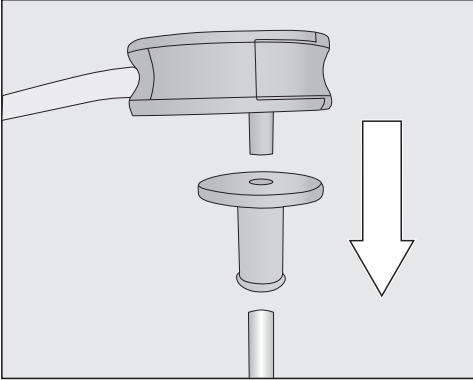
Preparar el cartón de la leche con el tubito para succionarla

En caso de no haber preparado leche desde hace un tiempo, limpiar el conducto para la leche antes de realizar cualquier preparación.

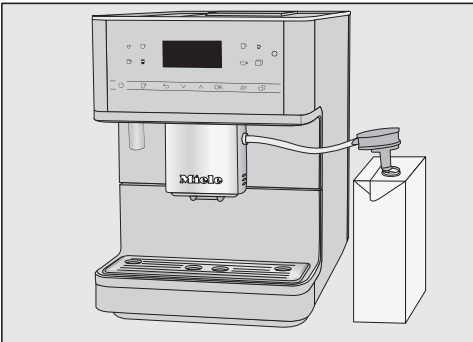
El tubito para succionar la leche permite preparar leche directamente desde el cartón u otros envases. El tubito para la leche consiste en una pieza de conexión y un tubo largo de acero inoxidable.

Consejo: Para preparar una espuma de leche de calidad, utilizar leche fría (< 10 °C).

Preparar bebidas

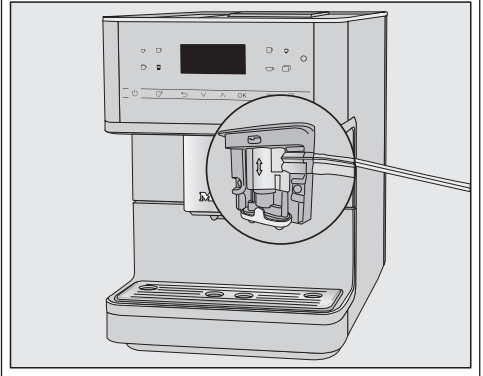


- Encajar primero la pieza de conexión en el tubito largo de acero inoxidable. Tener en cuenta que el final del tubo de acero inoxidable debe mirar hacia abajo.
- Encajar la válvula en la pieza de conexión.



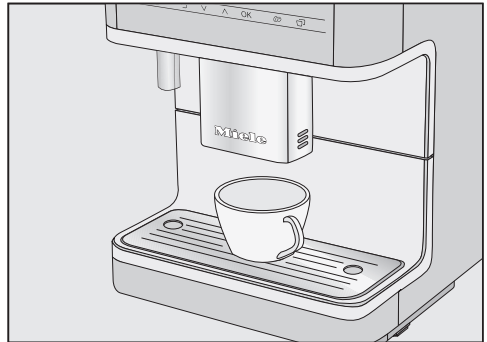
- Si se utiliza un lácteo alternativo, removerlo bien. Para una preparación óptima se necesitan lácteos alternativos removidos, no agitados.
- Colocar el cartón a la derecha de la máquina de café.
- Introducir el tubito en la leche.
- Colocar el conducto para la leche en el alojamiento de la salida central.

La «soldadura» entre el conducto para la leche y la salida central facilita el montaje correcto.




Consejo: Aclarar el tubito para succionar la leche debajo del agua del grifo después de utilizarlo.

Preparar un café



- Colocar una taza debajo de la salida central.
- Si se quiere preparar un café con leche caliente o espuma de leche, preparar el recipiente para la leche o un cartón de leche con el tubito o el recipiente para la leche.

Preparar bebidas

- Seleccionar una bebida: pulsar la tecla sensora para seleccionar la bebida deseada. O seleccionar una bebida en el menú Otras | Otras preparaciones (tecla sensora .

Comienza la preparación.


Cancelar la preparación

- Toque de nuevo el símbolo que se ilumina de color naranja en el panel de mandos.

En caso de preparar bebidas con varias partes p. ej. un Latte macchiato, es posible cancelar anticipadamente cada una de las partes.


- Cuando aparezca Stop en el display, confirmar con OK.


Café doble

Seleccionar la función DoubleShort  para preparar un café especialmente fuerte y aromático. Para ello, una vez transcurrida la mitad del proceso de preparación, se muelen y aromatizan más granos de café. Debido a la reducción del tiempo de preparación, se disuelven menos aromas indeseados y compuestos amargos.

Es posible activar DoubleShot para todas las preparaciones de café excepto "Ristretto".

Preparar un café con DoubleShot


- Toque la tecla sensora , inmediatamente antes o después de haber iniciado la preparación de una bebida.

Comienza la preparación y la tecla sensora  se ilumina. Se muelen y aromatizan dos porciones de granos de café.

Preparar 2 porciones

Puede solicitar la preparación de 2 bebidas a la vez en una única taza o en 2 tazas.



- Coloque un recipiente debajo de cada boquilla de salida de la salida central.
- Toque la tecla sensora , inmediatamente antes o después de haber iniciado la preparación de una bebida.

La tecla sensora  se ilumina.


Se inicia la preparación y se preparan 2 porciones de la bebida deseada.

Jarra de café: preparar varias tazas de café directamente una después de la otra

Con la función Jarra de café se pueden preparar varias tazas de café automáticamente de forma consecutiva (máx. 1 l).

Se muestra el menú de bebidas.

Consejo: Tenga en cuenta que el depósito para granos de café y el de agua estén lo suficientemente llenos antes de iniciar Jarra de café.

- Colocar un recipiente de un tamaño lo suficiente grande debajo de la salida central.
- Pulsar la tecla sensora .
- Seleccione Otras | Otras preparaciones | Jarra de café y confirme con OK.

- Seleccionar el número de tazas deseado (entre 3 y 8).

Cada porción de café se prepara individualmente. Durante el transcurso, se muestra en el display.

Cancelar la preparación

- Pulsar la tecla sensora .

Preparar cafés con café molido

Para la preparación de cafés con café molido, introduzca el café molido por dosis en el depósito correspondiente. Puede preparar, p. ej., café descafeinado, a pesar de que en el depósito para granos de café haya granos de café con cafeína.

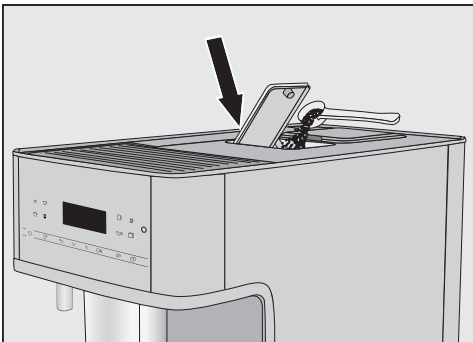
Con café molido solo podrá preparar **1** café o un Espresso.

Llene el depósito para café molido con **máximo 12 g**.

Si pone demasiado café en polvo en el depósito, la unidad central podría no ser capaz de prensarlo.

Introducir el café molido

La máquina de café utiliza todo el café molido que usted haya introducido para la próxima preparación del café.



- Abra el depósito para café molido.

Llene el depósito para café molido con máximo **12 g**.

- Llene el depósito para café molido con café molido.
- Cierre el depósito para café molido.

Preparar cafés con café molido

En el display aparece: ¿Preparar café molido?

- Seleccione **Sí** y confirme con **OK**.

A continuación puede seleccionar el tipo de café que desea preparar con el café molido.

- Coloque una taza debajo de la salida central.
- Seleccione la bebida.

Se prepara el café.

Si selecciona **no** y confirma con **OK**, el café molido se desecha en el depósito para posos sin haber sido utilizado. El aparato enjuaga.

Té

Las temperaturas de infusión demasiado altas o demasiado bajas y los tiempos de reposo demasiado cortos o demasiado largos pueden afectar al sabor del té.

Seguir las instrucciones del fabricante del té que esté preparando.

La máquina de café debe ser destinada únicamente a un uso doméstico. Las temperaturas de salida indicadas son aproximadas y pueden variar dependiendo de las condiciones ambientales.

Preparar bebidas

Tés en detalle

Para la preparación de té, se puede seleccionar entre las siguientes especialidades con agua caliente:

- **Té japonés** té verde de buena calidad que se caracteriza por un sabor suave, fresco.

Temperatura de salida: aprox. 65 °C,
tiempo de reposo: aprox. 1,5 minutos

- **Té blanco** té verde para el que se usan exclusivamente los brotes jóvenes, aún cerrados y cuya preparación es especialmente delicada. El té blanco tiene un sabor especialmente suave.

Temperatura de salida: aprox. 70 °C,
tiempo de reposo: aprox. 2 minutos

- **Té verde** cuyo color verde proviene de las hojas del arbusto del té. Según la región, las hojas se tuestan o evaporan. Es posible preparar té verde varias veces.

Temperatura de salida: aprox. 77 °C,
tiempo de reposo: aprox. 2,5 minutos

- **Té negro** su color oscuro y su sabor tan característico provienen de la fermentación de las hojas de té. El té negro combina a la perfección con limón o leche.

Temperatura de salida: aprox. 87 °C,
tiempo de reposo: aprox. 3 minutos

- **Infusión** es una infusión aromática realizada o bien con hojas secas o también frescas.

Temperatura de salida: aprox. 87 °C,
tiempo de reposo: aprox. 8 minutos

- **Té de frutas** está compuesto por trozos de fruta deshidratada y/o partes de las plantas, p. ej. escaramujo. El sabor varía dependiendo de qué plantas se usen y de su mezcla. Muchos té

de frutas están también aromatizados.
Temperatura de salida: aprox. 87 °C,
tiempo de reposo: aprox. 8 minutos

Para cada tipo de té hay una temperatura de salida preajustada.

Miele le recomienda estas temperaturas para la preparación de cada tipo de té.

Según el gusto, se podrá utilizar té en hojas, mezcla de té o bolsitas de té.

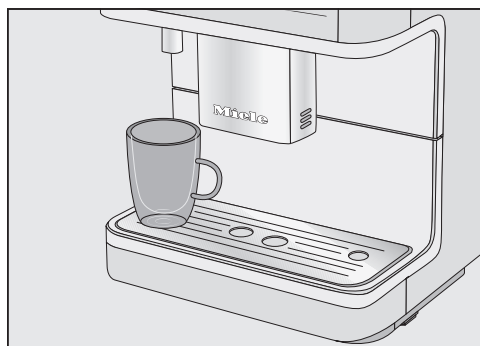
La cantidad de té varía de un tipo a otro. Seguir las indicaciones que aparecen en el paquete o que se le hayan dado al comprarlo. Es posible ajustar la cantidad de agua para el té según el tipo de té y el tamaño de la taza (ver el capítulo «Cambiar cantidad de bebida»).

Preparar té

El menú con los distintos tipos de té aparece al tocar la tecla sensora ☞.

Se muestra el menú de bebidas.

- Rellenar un filtro o similar con las hojas de té o extraer una bolsa del paquete.
- Depositar en la taza el filtro o la bolsa de té.



- Colocar la taza debajo de la salida de agua caliente.
- Pulsar la tecla sensora ☞.
- Seleccionar la variedad de té deseada.

- Confirmar pulsando *OK*.

A continuación, caerá agua caliente en la taza.

Si se ha seleccionado el ajuste TeaTimer | automático, el minutero avisador del tiempo de reposo del té comienza a funcionar después de la preparación del té.

- Retirar las hojas o la bolsa de té después del tiempo de reposo.

Iniciar un TeaTimer de forma manual


Es posible iniciar el TeaTimer de forma manual.

Una vez ha finalizada la disposición de agua, aparece en el display TeaTimer.

- Pulsar *OK*.


El editor se abre con la propuesta de tiempo.

- Cambiar el tiempo de reposo en caso necesario.
- Confirmar pulsando *OK*.

Al finalizar el tiempo de reposo suena una señal acústica y el símbolo  parpadea.

- Retirar las hojas o la bolsa de té.

Preparar agua templada y caliente

 Peligro de sufrir quemaduras o escaldaduras en la salida de agua caliente. Los líquidos y el vapor que salen están muy calientes y pueden producir quemaduras.


No sostenga ningún objeto debajo de las salidas si está saliendo vapor o líquido caliente.

No toque piezas calientes.

Es posible elegir entre las siguientes opciones:

- Agua caliente aprox. 80 °C
- Agua templada aprox. 60 °C

Se muestra el menú de bebidas.

- Coloque un recipiente apropiado debajo de la salida de agua caliente.
- Pulse la tecla sensora .
- Seleccione *Otras preparaciones* y después agua caliente o templada.
- Confirme pulsando *OK*.



Comienza la preparación.

Modo Expertos

Durante la preparación de la bebida, es posible modificar la cantidad con la función Modo Expertos. El ajuste **no** queda memorizado y solo es válido para la preparación actual.

Conectar o desconectar el modo Experto



Se muestra el menú de bebidas.

- Pulsar la tecla sensora .
- Seleccionar Ajustes  | Modo Expertos.
- Seleccionar la opción deseada.
- Confirmar pulsando ^oOK.

El ajuste se memoriza.

Cambiar la cantidad de bebida en el modo Experto

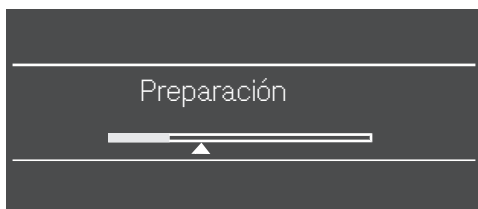
Solo es posible modificar la cantidad de bebida durante cada fase de la preparación y solo para la bebida preparada. La nueva cantidad de bebida no se memoriza.

En caso de seleccionar café doble  o 2 porciones , no es posible modificar la cantidad de bebida en el modo Experto.

Se muestra el menú de bebidas.

- Seleccionar una bebida.

Comienza la preparación. Es posible modificar la cantidad de bebida durante la salida, p. ej., en el caso de un Latte macchiato se pueden modificar las cantidades de leche caliente, espuma de leche y Espresso.



- Utilizar las flechas \wedge y \vee para deslizar el regulador (triangulito) como se describe.

El grado de molido determina el tiempo de contacto del café molido con el agua, el llamado tiempo de extracción. Únicamente cuando el grado de molido se ha ajustado de forma óptima se puede preparar un café perfecto, con una fina crema de color marrón avellana.

Cómo reconocer el grado de molido adecuado

Las siguientes características indican si se debe modificar el grado de molido.

El grado de molido es **demasiado grueso** si

- el Espresso o el café se vierte muy rápidamente en la taza,
- el Espresso o el café tiene sabor amargo,
- la crema es muy clara e inconsistente.

El grado de molido es **demasiado fino** si

- el Espresso o el café solo cae gota a gota en la taza,
- el Espresso o el café tiene un sabor demasiado amargo,
- la crema es de color marrón oscuro.

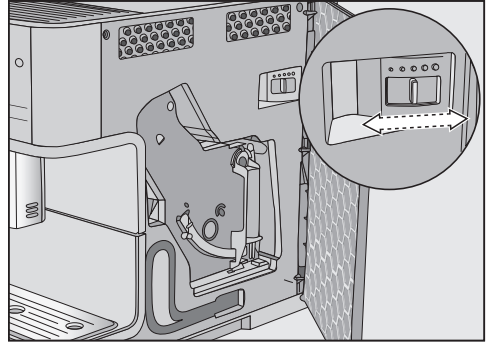
Ajustar el grado de molido

Si el grado de molido se ajusta en más de un nivel, el molinillo se puede dañar.

Modificar siempre el grado de molido únicamente en un nivel.

Después de cada ajuste, iniciar la preparación de una bebida para que se muelan los granos de café. A continuación se podrá reajustar de nuevo el grado de molido paso a paso.

- Abrir la puerta.



- Desplazar la palanca del grado de molido como máximo un nivel hacia la izquierda (molido más fino) o hacia la derecha (molido más grueso).

El grado de molido ajustado es válido para todas las preparaciones de café.

- Cerrar la puerta.
- Vaciar la bandeja colectora y el recipiente para posos.
- Preparar un café.

A continuación se podrá reajustar de nuevo el grado de molido.

El grado de molido modificado solo será efectivo después de la segunda preparación de café.

Naturalmente, el molinillo se desgasta un poco con el tiempo. En caso necesario, ajustar un grado de molido más fino.

Parámetro

Cantidad de bebida

El sabor del café depende del tipo de café y también de la cantidad de agua. Es posible ajustar la cantidad de agua de todas las bebidas (excepto Jarra de café) al tamaño de las tazas y/o adaptarla p. ej. al tipo de café utilizado.

En el caso de cafés con leche, además de ajustar la cantidad de Espresso o café, es posible también adaptar a su gusto la cantidad de leche y de espuma de leche.

Existe un máximo posible programable para cada bebida. Una vez alcanzada, se interrumpe la preparación. Y se memoriza la cantidad máxima posible para esa bebida.

Cantidad de café molido

La máquina de café puede moler y aromatizar 6-14 g de granos de café por taza. Cuanto más café molido se aromatice, más fuerte será el café.

Es **demasiado bajo** si el espresso o el café tienen un sabor muy débil.

Para preparar más café molido, aumente la cantidad.

La cantidad de molienda es **demasiado alta** si el espresso o el café amargan.

Para preparar menos café molido, reduzca la cantidad.

Consejo: Si el café le resulta demasiado fuerte o demasiado amargo, pruebe otro tipo de café.

Aromatización del café molido

Al aromatizar se humedece en primer lugar el café molido con un poco de agua caliente después de molerlo. El café en polvo se hincha un poco. La cantidad de agua restante se presiona a través del café en polvo humedecido. Por

ejemplo, si su café tiene un sabor demasiado flojo y le gusta más "picante" y "sabroso", pruebe la función "Aromatización". Dependiendo del tipo de café que se utilice, la aromatización puede intensificar su sabor.

Puede ajustar una aromatización larga o corta así como desconectar por completo la aromatización.

Consejo: Se recomienda especialmente para las preparaciones de café.

Temperatura de preparación para cafés

La temperatura de preparación se debe adaptar a los granos de café utilizados y a su tueste. También es importante distinguir entre la preparación de un espresso o un café.

Algunas variedades son sensibles a las altas temperaturas y esto afecta a su sabor. Si el café tiene un sabor amargo, es posible que la temperatura de preparación sea demasiado alta.

El espresso se suele preparar a temperaturas más altas.

Mostrar y modificar los parámetros

Es posible modificar la cantidad de todas las bebidas.

Además, es posible también modificar individualmente la cantidad de café molido, la temperatura de preparación y la aromatización de cada bebida.

- Pulsar .
- Seleccionar Parámetro.
- Seleccionar una bebida.
- Confirmar pulsando *OK*.

Se muestran aquellos parámetros de la bebida que se pueden modificar.

En caso de haber seleccionado un café, se muestran los ajustes actuales Cantidad de café molido, Temp. de preparación y Aromatización.


En la primera fila se muestra el punto del menú Cantidades bebidas. En caso de seleccionar Cantidades bebidas y confirmarlo con *OK*, comienza inmediatamente la preparación de la bebida.

- Seleccionar el parámetro deseado.
- Modificar el ajuste como se desee.
- Confirmar pulsando *OK*.

El ajuste se memoriza.

Modificar la cantidad de bebida

Se puede cambiar la cantidad de bebida en modo Experto para la bebida preparada o de forma permanente. Si se desea cambiar la cantidad de bebida de una bebida de forma permanente, cambiar el parámetro Cantidades bebidas.

- Colocar una taza debajo de la salida central.
- Pulsar .
- Seleccionar Parámetro.
- Seleccionar una bebida.
- Confirmar pulsando *OK*.

Se muestran aquellos parámetros de la bebida que se pueden modificar.

- Seleccionar Cantidades bebidas.
- Confirmar pulsando *OK*.

La bebida deseada se prepara. Tan pronto como se prepare la cantidad mínima, en el display se muestra Guardar.

- Cuando el recipiente esté lleno a su gusto, pulsar *OK*.

Si se desea modificar la cantidad de bebida para especialidades de café con leche, los componentes de la bebida se guardan consecutivamente durante la preparación.

- Cuando la cantidad del ingrediente correspondiente sea la deseada, pulsar la tecla *OK*.

A partir de ahora esta bebida se preparará con los ingredientes y la cantidad de bebida programados.

Consejo: Se puede modificar la cantidad de las bebidas que se muestran en el panel de mandos con tan solo pulsarlas prolongadamente. Tocar la tecla de la bebida deseada hasta que comience la preparación. Tan pronto como se prepare la cantidad mínima, en el display se muestra Guardar.

Si el depósito de agua se vacía durante la preparación, se cancelará la programación de cantidades. La nueva cantidad de bebida **no** se memoriza.

Perfiles


Perfiles

Para satisfacer los gustos y preferencias cafeteras de todos los usuarios, es posible añadir perfiles individuales al menú de bebidas de Miele (perfil Miele).

En cada perfil, puede ajustar individualmente las cantidades de bebidas y los parámetros para todas las bebidas.

El nombre del perfil actual se muestra en la parte superior izquierda del display.

Crear perfil

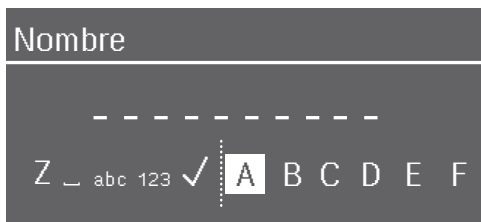
- Pulsar la tecla sensora .
- Seleccionar Perfiles.
- Confirmar pulsando *OK*.



El menú *Perfiles* se abre.

- Seleccionar *Crear perfil*.

El editor se abre en el display.

Introduzca letras y números con las flechas \wedge y \vee . Es posible elegir entre mayúsculas y minúsculas.




- Para introducir un carácter, marcarlo y confirmar con *OK*.
- Para borrar un carácter, pulsar la tecla sensora .
- Para memorizar el nombre, tocar la casilla  y confirmar con *OK*.
- Introduzca los nombres de los perfiles.

Consejo: Elegir nombres cortos y prácticos.

Se ha creado el perfil.

Preparación de bebidas desde un perfil

- Pulse la tecla sensora  y seleccione *Perfiles*. Confirme pulsando *OK*.
- Seleccionar el perfil deseado.
- Seleccionar la bebida deseada.

Comienza la preparación de bebidas.

Modificar las bebidas en un perfil

En caso de modificar los parámetros de una bebida dentro de un perfil, estos ajustes solo son válidos para el perfil activo. La configuración de las bebidas en otros perfiles no se ve afectada.

- Pulsar la tecla sensora .

El menú *Perfiles* se abre.

- Seleccionar el perfil deseado.

El nombre del perfil seleccionado se muestra en la parte superior izquierda del display.

Ahora es posible modificar individualmente las bebidas.

Editar perfiles

Si ya se ha creado al menos un perfil, se pueden editar los perfiles en el menú *Perfiles*.

- Pulsar la tecla sensora .

El menú *Perfiles* se abre.

- Seleccionar *editar*.
- Confirmar pulsando *OK*.

Ahora se pueden editar los siguientes ajustes para el perfil seleccionado:

- Ajustar un cambio de perfil
- Cambiar el nombre del perfil
- Borrar perfil

Ajustar un cambio de perfil

- Pulsar la tecla sensora .

El menú Perfiles se abre.

- Seleccionar editar.
- Confirmar pulsando°OK.
- Seleccionar Modificar perfil.
- Confirmar pulsando°OK.

Existen las siguientes opciones:

- **manual:** el perfil seleccionado permanece activo hasta que se elija otro perfil.
- **Después de la preparación:** después de la preparación de cada bebida se muestra de nuevo el perfil de Miele.
- **Con conectar:** cada vez que se enciende la máquina de café, se muestra el perfil de Miele, independientemente del perfil seleccionado antes de apagarla por última vez.

- Seleccionar la opción deseada.
- Confirmar pulsando°OK.

Modificar el nombre

Solo es posible esta selección, si ya ha establecido un perfil adicional al perfil estándar de Miele.

- Seleccione Modificar nombre y confirme con OK.
- Modifique los nombres a su gusto (ver también apartado "Crear perfil").

Borrar perfil

Solo es posible la selección si ya se ha establecido un perfil adicional al perfil estándar de Miele.


- Pulsar la tecla sensora .

El menú Perfiles se abre.

- Seleccionar editar.
- Confirmar pulsando°OK.
- Seleccionar Borrar perfil.
- Confirmar pulsando°OK.
- Seleccionar el perfil que se desea eliminar.
- Seleccionar Sí.
- Confirmar pulsando°OK.

El perfil se ha eliminado.

Preparar MobileStart

 Existe un riesgo de sufrir quemaduras en las salidas.

En caso de que, debido a un funcionamiento inadecuado, se escapen vapor o líquidos, un tercero podría quemarse, en caso de entrar en contacto con partes calientes de la máquina o con la salida central.

Asegúrese de que ninguna persona, especialmente niños, estén en peligro, en caso de manejar la máquina sin supervisión.

La leche **no** se enfría en el recipiente para la leche ni en el cartón.

La leche se puede estropear si se deja sin refrigerar en el recipiente o en el cartón durante mucho tiempo (dependiendo del tipo de leche).

Si quiere iniciar la preparación de una bebida con leche a través de la App, tenga en cuenta que la leche esté lo suficientemente fría (< 10 °C).

No dejar la leche, especialmente la de vaca, sin refrigerar en el recipiente ni en el cartón durante mucho tiempo.

Tener en cuenta las indicaciones del fabricante con respecto a la caducidad de la leche utilizada.

Con Mobile Start puede iniciar p. ej. la preparación de una bebida a través de la Miele App.

Es posible utilizar Mobile Start solo si

- se ha configurado Miele@home para la máquina de café y
- Mobile Start está conectado.

- Asegurarse de que la máquina está preparada para funcionar cuando, p. ej., el depósito de agua y el depósito para granos de café están lo suficientemente llenos.


- Coloque debajo de la salida central un recipiente vacío, lo suficientemente grande.

Ahora se pueden preparar bebidas a través de la App.

En caso de preparar una bebida con Mobile Start, las señales acústicas y ópticas le indicarán la disposición de esta. No es posible modificarlas o desconectarlas.


En caso de manejar directamente la máquina de café, no es posible manejarla a través de la App. Tiene prioridad el manejo directo en la máquina.

Conectar y desconectar MobileStart

Si desea utilizar MobileStart , la opción Control a distancia deberá estar conectada.



Se muestra el menú de bebidas.

- Pulsar la tecla sensora .

La tecla sensora  se ilumina. Así es posible preparar una bebida a través de la App. Hay los consejos anteriores.

Mostrar y modificar Ajustes


Se muestra el menú de bebidas.

- Pulsar la tecla sensora .
- Seleccionar Ajustes .
- Confirmar pulsando *OK*.
- Seleccionar el punto del menú que quiera modificar o mostrar.
- Confirmar pulsando *OK*.
- Modificar el ajuste como se desee.
- Confirmar pulsando *OK*.

En apartados especiales del manual de instrucciones se describen detalladamente algunos de los ajustes que aparecen en el menú Ajustes.

Idioma

Puede seleccionar el idioma y, si fuera necesario, la localización para todos los textos del display.

Consejo: En caso de que haya seleccionado el idioma equivocado, localice el ajuste "Idioma" con la ayuda del símbolo .

Timer: desconectar tras

Si no se pulsa ninguna tecla ni se prepara ninguna bebida, la máquina de café se desconecta después de 20 minutos para ahorrar energía.

Puede modificar este preajuste (ajustable entre 20 minutos y 9 horas).


TeaTimer

En caso de preparar agua para té, puede poner en marcha un minutero avisador con la función TeaTimer. Para el tipo de té seleccionado ya hay preajustado un

tiempo de reposo. Es posible modificar el tiempo de reposo preajustado (máx. 14:59 minutos).

Puede ajustar el TeaTimer de la manera siguiente:

- **automáticamente:** en caso de haber finalizado la disposición de agua para el té, se inicia automáticamente TeaTimer.
- **manual:** si ha finalizado la disposición de agua para el té, es posible iniciar TeaTimer de forma opcional.

Mientras transcurre el tiempo de reposo, es posible continuar manejando la máquina. Al finalizar el tiempo de reposo suena una señal acústica y el símbolo  parpadea.

Volumen

Puede ajustar el volumen del tono de las señales y de las teclas (barras de segmentos).

Intensidad del display

Es posible ajustar la luminosidad del display (barra de segmentos).

Iluminación

Es posible ajustar la intensidad de la iluminación cuando enciende o apaga la máquina de café.

Además, puede definir cuándo debe desconectarse la iluminación cuando la máquina está desconectada (ajuste entre 15 minutos y 9 horas).

Info (Mostrar información)

Es posible mostrar el número de preparaciones de bebidas y el número de bebidas que aún se pueden preparar hasta los programas de mantenimiento.

Ajustes

Altitud

Si la máquina de café se instala a mayor altitud, el agua hierve a temperaturas comparativamente más bajas debido a la menor presión atmosférica. Para ajustar de forma óptima las temperaturas de preparación se puede ajustar la altitud local.

Modo Performance

Es posible seleccionar el modo Performance que mejor se adapta al tipo de uso que hace. Modo Eco está ajustado de fábrica.

Modo Eco

El modo Eco es el modo de ahorro energético. Una vez comienza la preparación de una bebida, el sistema comienza a calentarse.

Modo Barista

El modo Performance es el modo para conseguir un café perfecto. Es posible preparar cafés sin esperar, porque la máquina de café permanece precalentada a la temperatura de aromatización. El consumo energético es más alto que en el modo Eco.

Modo Leche

El modo Performance está optimizado para la preparación de leche. Las bebidas con leche se preparan en menos tiempo. El consumo energético es más alto que en el modo Eco o en el modo Barista.

Modo Party

El modo Performance está indicado para un uso **extraordinariamente** intensivo de la máquina de café, p. ej. para celebraciones familiares.

Después de un uso intensivo de la máquina, límpiela en profundidad, especialmente el conducto de la leche. De lo contrario podrían formarse acumulaciones de cal o de grasa, en el caso de la unidad central.

Tener en cuenta las siguientes indicaciones para el modo Party:

- Los mensajes sobre el estado del mantenimiento o las solicitudes de mantenimiento correspondientes se ocultan hasta la siguiente conexión.
- El Timer Desconectar tras se desactiva. La máquina de café se desconecta seis horas después de pulsar la última tecla.
- La iluminación de las tazas permanece conectada continuamente con la máxima luminosidad, mientras la máquina está conectada.

Dureza del agua

Ajuste la máquina de café a la dureza del agua utilizada para que funcione perfectamente y no resulte dañada.

La empresa de suministro de agua competente le puede informar sobre el grado de dureza del agua potable local.

En caso de envasar agua potable en botellas, p. ej. usar agua mineral, modifique el ajuste del contenido de calcio. En la etiqueta de la botella se indica el contenido de calcio en Ca^{2+} mg/l o ppm (Ca^{2+}/l).

No utilice agua potable con gas.

La dureza del agua ajustada de fábrica es de 21° dH.

Dureza del agua		Contenido en calcio mg/l Ca ²⁺ o ppm (mg Ca ²⁺ /l)	Ajuste
°dH	mmol/l		
1	0,2	7	1
2	0,4	14	2
3	0,5	21	3
4	0,7	29	4
5	0,9	36	5
6	1,1	43	6
7	1,3	50	7
8	1,4	57	8
9	1,6	64	9
10	1,8	71	10
11	2,0	79	11
12	2,1	86	12
13	2,3	93	13
14	2,5	100	14
15	2,7	107	15
16	2,9	114	16
17	3,0	121	17
18	3,2	129	18
19	3,4	136	19
20	3,6	143	20
21	3,8	150	21
22	3,9	157	22
23	4,1	164	23
24	4,3	171	24
25	4,5	179	25
26	4,6	186	26
27	4,8	193	27
28	5,0	200	28
29	5,2	207	29
30	5,4	214	30
31	5,5	221	31

Dureza del agua		Contenido en calcio mg/l Ca ²⁺ o ppm (mg Ca ²⁺ /l)	Ajuste
°dH	mmol/l		
32	5,7	229	32
33	5,9	236	33
34	6,1	243	34
35	6,3	250	35
36	6,4	257	36
37-45	6,6-8,0	258-321	37-45
46-60	8,2-10,7	322-429	46-60
61-70	10,9-12,5	430-500	61-70

Consejo: En caso de que la dureza del agua sea superior a >21 °dH (3,8 mmol/l), en su lugar, le recomendamos utilizar botellas rellenas con agua potable (< 150 mg/l Ca²⁺). Decalcifique la máquina de vez en cuando, de esta forma protegerá el medio ambiente porque será necesaria una menor cantidad de producto para la descalcificación.

Bloqueo de puesta en funcionamiento

Puede bloquear la máquina de café de manera que las personas no autorizadas, como p. ej. niños, no puedan utilizar la máquina.

Desactivar temporalmente el bloqueo de puesta en funcionamiento

- Pulse *OK* durante 6 segundos.

La máquina se bloqueará de nuevo con la siguiente desconexión.

Ajustes

Miele@home

En Miele@home aparecen los siguientes puntos:

- **Configurar**: esta opción aparece solo mientras no se haya conectado la máquina de café a una red WiFi o la configuración de red se haya restaurado.
- **Desactivar*/Activar***: los ajustes para la red WiFi permanecen pero la conexión se conecta o desconecta.
- **Estado de la conexión***: se muestra información respecto a la conexión WiFi. Los símbolos indican la intensidad de la conexión.
- **Configurar de nuevo***: los ajustes para la red WiFi actual se han restaurado. La conexión WiFi se configura de nuevo.
- **Restaurar***: la WiFi se desconectó y los ajustes para la red WiFi actual se han restaurado.

Resetea la configuración de la red en caso de deshacerse de la máquina de café, venderla o poner en funcionamiento una ya utilizada. Solo así queda garantizado eliminar todos los archivos personales para que el dueño de la máquina de café ya no los pueda utilizar.

* Este punto del menú aparece cuando está configurado Miele@home y la máquina de café está conectada con una red WiFi.

Manejo a distancia

Este punto del menú Control a distancia aparece cuando está configurado Miele@home y la máquina de café está conectada con una red WiFi.

Si el manejo a distancia está conectado, en la Miele App puede modificar p. ej. los ajustes de la máquina de café. Para comenzar a preparar una bebida a través de la App, además también deberá estar activado MobileStart.

El manejo a distancia está conectado de fábrica.

RemoteUpdate

Con RemoteUpdate es posible actualizar el software de la máquina de café. En caso de que haya una actualización disponible, esta se descarga automáticamente. La instalación no se realiza automáticamente sino que debe iniciarse manualmente.

En caso de no instalar una actualización puede continuar utilizando la máquina como hasta ahora. No obstante, Miele recomienda instalar las actualizaciones.

El punto del menú «RemoteUpdate» se muestra y aparece seleccionable solo si se cumplen con los requisitos para el uso de Miele@home.

RemoteUpdate está conectado de fábrica. En caso de haber una actualización disponible, esta se descargará automáticamente y se deberá instalar después de forma manual.

En caso de no querer que las actualizaciones se descarguen automáticamente, desconectar RemoteUpdate.

Transcurso de la RemoteUpdate

En la Miele App estará disponible la información sobre el contenido y alcance de las actualizaciones.

En caso de haber una actualización para instalar, el display de la máquina de café mostrará un mensaje.

La actualización se puede instalar inmediatamente o dejarla para más adelante. Volverá a aparecer la pregunta al volver a conectar la máquina.

Si no se desea instalar la actualización, desactivar la actualización en remoto.

La actualización puede tardar varios minutos.

Hay que tener en cuenta lo siguiente con las RemoteUpdates:

- En caso de no recibir ninguna notificación, se debe a que no hay ninguna RemoteUpdate disponible.
- No es posible cancelar una RemoteUpdate ya instalada.
- No desconecte la máquina de café durante la actualización. De lo contrario, esta se cancelará y no se instalará.
- Algunas actualizaciones del software solo las puede llevar a cabo el Servicio Post-venta de Miele.

Versión del software

El punto del menú «Versión del software» es importante para el Servicio Post-venta de Miele. Para el uso privado no se requiere esta información.

Modo de exposición (distribuidores)

Para el uso privado no se requiere esta función.

La función Distribuidor | Modo exposición se utiliza para mostrar la máquina de café en tiendas o exposiciones. De esta forma se ilumina el aparato, pero no se pueden preparar bebidas ni ejecutar programas de mantenimiento.

Puede activar el modo de exposición sin realizar la primera puesta en marcha. Vuelva a conectar y desconectar la máquina de café. Pulse inmediatamente después la tecla \leftarrow durante 5 segundos. El modo de exposición está activado.

Ajustes de fábrica

Puede restablecer los ajustes de la máquina de café al estado de suministro (ajustes de fábrica).

Los siguientes ajustes **no** se restauran:

- Número de preparaciones y estado de la máquina (preparaciones hasta la descalcificación, ... Desengrasar unidad central)
- Idioma
- Perfiles y sus bebidas correspondientes
- Miele@home

Limpeza y mantenimiento

 Riesgo para la salud debido a una limpieza insuficiente.

Dichos gérmenes se reproducen con el calor y la humedad en el interior de la máquina p. ej., en caso de no eliminar los restos de café, pueden enmohecerse y, en caso de no eliminar los restos de leche, estos pueden volverse agrios y suponer un peligro para la salud.

Limpe cuidadosa y regularmente el interior de la máquina de café.

Visión general de los intervalos de limpieza

Intervalos de limpieza recomendados	¿Qué debo limpiar/cuidar?
Diariamente (al final del día)	Depósito de agua
	Recipiente para posos
	Bandeja colectora y chapa de goteo
	Recipiente para la leche
	Tubito para la leche
1 vez a la semana (con más frecuencia en caso de mayor suciedad)	Salida central
	Válvula de aclarado y piezas de conexión de conducto para la leche (con cepillo para la limpieza)
	Unidad central
	Interior de la máquina de café (por debajo de la unidad central)
	Frontal del aparato (especialmente importante inmediatamente después de la descalcificación)
1 vez al mes	Depósito de granos y depósito para café molido
	Filtro del depósito de agua
	Salida de vapor (con cepillo de limpieza)
Tras solicitud	Desengrasar la unidad central (con 1 pastilla de limpieza)
	Descalcificar la máquina (1 pastilla para la descalcificación)


Limpiar a mano o en el lavavajillas

La unidad central **no** es apta para el lavado en el lavavajillas.

Limpie la unidad central en profundidad manualmente con agua caliente y **sin productos de limpieza**.

Los siguientes componentes deberían lavarse exclusivamente **a mano**:

- Cubierta de acero inoxidable de la salida central
- Unidad central
- Tapa del depósito de agua
- Tapa del depósito de granos de café
- Panel inferior

 Peligro de sufrir daños por temperaturas demasiado altas en el programa del lavavajillas.

En caso de limpiar las piezas a más de 55 °C en el lavavajillas estas podrían resultar dañadas, p. ej. podrían deformarse.


Utilice un programa a máx. 55 °C.

A causa del contacto con colorantes naturales, p. ej., los contenidos en zanahorias, tomates y ketchup, los componentes de plástico pueden cambiar de color en el lavavajillas. Este cambio de color no afecta a la estabilidad de las piezas.

Las siguientes piezas son **aptas para la limpieza en el lavavajillas**:

- Bandeja colectora y tapa
- Chapa de goteo
- Recipiente para posos
- Depósito de agua

- Salida central (sin cubierta de acero inoxidable)
- Conducto para la leche con válvula de aclarado
- Tubito para la leche
- Recipiente para la leche con tapa (incluido según modelo)


 Peligro de sufrir quemaduras o escaldaduras al entrar en contacto con las piezas calientes o con líquidos calientes.

Durante el mantenimiento algunas piezas pueden calentarse mucho. En caso de entrar en contacto con ellas, podría quemarse. Los líquidos y el vapor que salen están muy calientes y pueden producir quemaduras.

No sostenga ningún objeto debajo de las salidas si está saliendo vapor o líquido caliente.

Deje enfriar la máquina antes de limpiarla.

Tenga en cuenta que el agua de la bandeja colectora también puede estar muy caliente.

 Daños debidos a humedad entrante.

El vapor procedente de un limpiador a vapor puede llegar a los componentes conductores de tensión y provocar un cortocircuito.

No utilice un limpiador a vapor para limpiar la máquina.

Es muy importante limpiar regularmente la máquina puesto que los restos de café se enmohecen rápidamente. Los restos de leche se pueden corromper y obstruir el conducto para la leche.

Limpieza y mantenimiento

Productos de limpieza inadecuados

Todas las superficies pueden desteñirse o modificarse si entran en contacto con un detergente inadecuado. Todas las superficies son sensibles a los arañazos.

Elimine inmediatamente los restos de productos de limpieza. Asegúrese de limpiar inmediatamente las posibles salpicaduras producidas durante la descalcificación.

Para no dañar la superficie, evite utilizar:


- productos de limpieza que contengan sosa, amoníaco, ácidos o cloruros,
- productos que contengan disolventes,
- productos de limpieza descalcificadores (no apto para la limpieza de la carcasa),
- productos de limpieza especiales para acero inoxidable,
- detergente para lavavajillas (no apto para la limpieza de la carcasa),
- limpiacristales,
- productos para la limpieza de placas vitrocerámicas,
- productos para la limpieza de hornos,
- productos de limpieza abrasivos, líquidos o en polvo, o piedras de limpieza,
- estropajos, cepillos duros, como por ejemplo los especiales para cacerolas o aquellos que contengan restos de productos de limpieza abrasivos,
- gomas quitamanchas,
- rascadores de metal afilados,
- lana de acero o espirales de acero inoxidable.

Limpieza de la bandeja colectora y el recipiente para posos

Limpie la bandeja colectora y el recipiente para posos **diariamente** para impedir que se formen olores o mo-
ho.

El recipiente para posos se encuentra en la bandeja colectora. En algunas ocasiones quedan restos del agua del aclarado en el recipiente para posos.

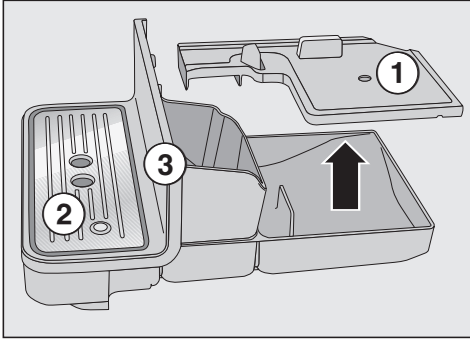
La máquina de café indica a través del display el momento en que la bandeja colectora y/o el recipiente para posos están llenos y deben vaciarse. Vacíe la bandeja colectora **y** el recipiente para posos.

 ¡Riesgo de sufrir quemaduras!
Si la máquina de café acaba de realizar el aclarado, espere algún tiempo antes de extraer la bandeja colectora del aparato. Podría caer agua del aclarado.

Retírelos mientras la máquina de café esté conectada. De lo contrario en el display aparece el mensaje Vaciar y colocar la bandeja colectora y el recipiente para posos a pesar de que la bandeja colectora y/o el depósito para posos ya no están llenos hasta el máximo.

- Subir completamente la salida central.

Limpieza y mantenimiento



- Extraer la bandeja colectora de la máquina de café con cuidado.
- Retire la tapa ①.
- Vaciar la bandeja colectora y el recipiente para posos.
- Retire la chapa de goteo ② y el panel inferior ③.

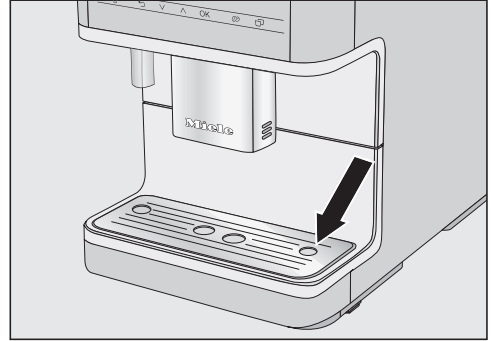
Limpiar el panel inferior exclusivamente a mano con agua caliente y un poco de detergente suave. El resto de accesorios se pueden lavar en el lavavajillas.

- Limpie todas las piezas.
- Limpiar cuidadosamente el interior de la máquina de café por debajo de la bandeja colectora.
- Volver a colocar todas las piezas juntas.
- Introducir la bandeja colectora en la máquina de café.

Asegurarse de introducir la bandeja colectora en la máquina de café hasta el tope.

Limpiar la chapa de goteo

- Retirar la chapa de goteo.
- Limpiar la chapa de goteo a mano con agua caliente y un poco de detergente líquido.
- Secar la chapa de goteo.



- Volver a colocar la chapa. Hay que tener en cuenta que la chapa de goteo esté correctamente colocada (ver la imagen).

Consejo: Para limpiar profundamente la chapa de goteo, limpiarla de vez en cuando en el lavavajillas.

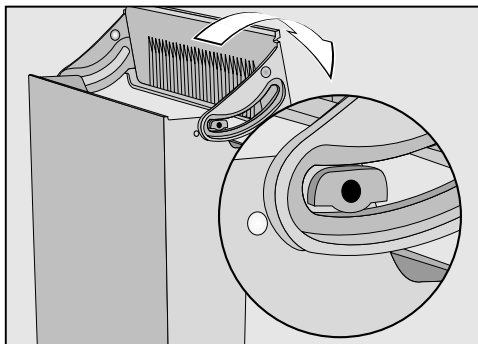
Limpiar el depósito de agua

Limpiar la tapa del depósito de agua en profundidad y **a mano** con agua caliente y un poco de detergente.

Limpiar el depósito de agua a diario.

- Presione sobre la marca de la tapa del depósito de agua.
- Extraiga el depósito de agua tirando de la tapa hacia delante.

Limpeza y mantenimiento



- Retirar la tapa del depósito de agua y limpiarla a mano.
- Limpiar el depósito de agua a mano con agua templada y un poco de detergente. Secar el depósito de agua.

Consejo: Para hacer una limpieza profunda del depósito de agua, limpiarlo de vez en cuando en el lavavajillas.

- Limpiar y secar la superficie auxiliar de la máquina de café cuidadosamente, sobre todo los huecos.
- Volver a montar el depósito de agua.

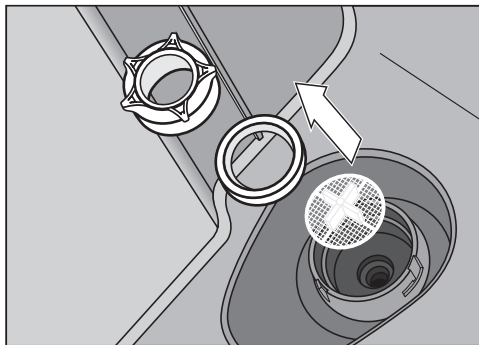
Prestar atención a que la válvula, la superficie inferior del depósito de agua y la superficie auxiliar de la máquina de café estén limpias. Solo así se puede colocar correctamente el depósito de agua.

Limpiar el filtro del depósito de agua

Limpiar una vez al mes el filtro del depósito de agua.

El filtro del depósito de agua se encuentra situado por debajo del depósito de agua.

- Retirar el depósito de agua.



- Aflojar la tapa de unión. Retire la junta anular y el filtro.
- Enjuague todas las piezas cuidadosamente bajo el grifo de agua corriente.
- En primer lugar, coloque el filtro del depósito de agua (con la cruz hacia arriba) y, a continuación, la junta anular. Apriete la tapa de unión.
- Introducir el depósito de agua.

Limpiar la salida central

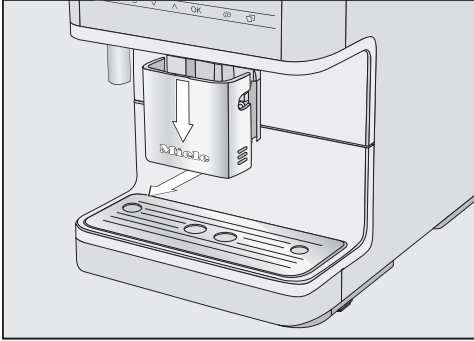
Limpiar la cubierta de acero inoxidable de la salida central **exclusivamente** a mano con agua caliente y un poco de detergente. El resto de accesorios se pueden lavar en el lavavajillas.

Utilizar el cepillo que se suministra con la máquina para aquellos lugares de difícil acceso en la unidad de salida.

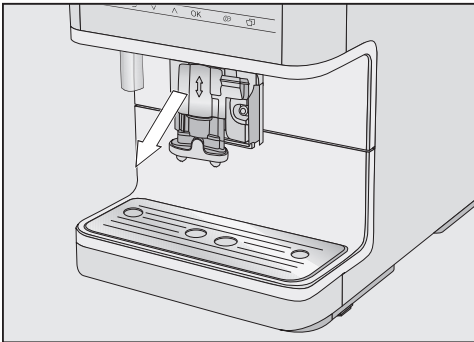
Consejo: La suciedad resistente se retira más fácilmente si deja las piezas a remojo durante la noche en agua con detergente. A continuación, limpie las piezas bajo el agua corriente del grifo.

Limpieza y mantenimiento

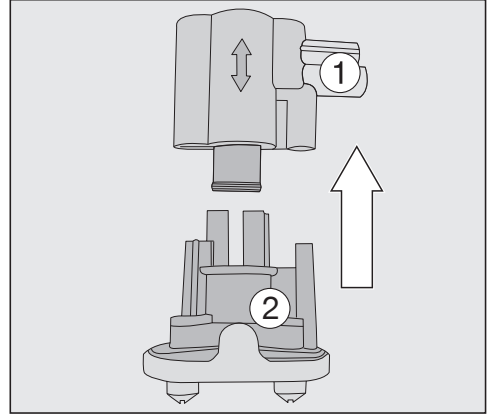
Retirar la salida central



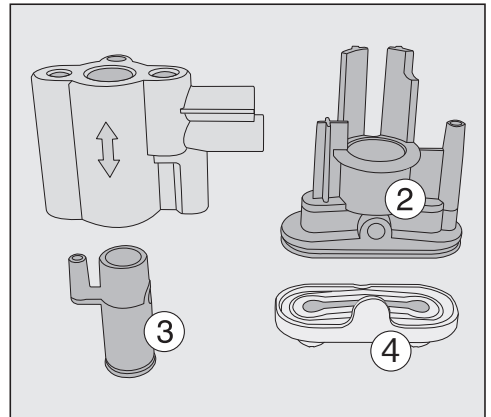
- Tirar de la salida central completamente hacia abajo y retirarla tapa de acero inoxidable hacia adelante.



- Extraer la unidad de salida hacia adelante.



- Retirar la parte superior de silicona con el alojamiento para el conducto para la leche (1) del soporte negro (2).

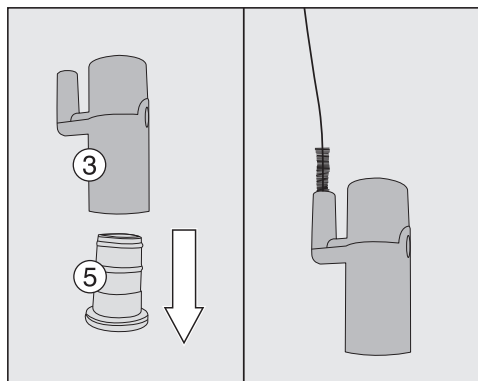


- En la pieza de silicona de color gris (1) se encuentra una pieza con forma cilíndrica de color negro (3): extraer el componente negro.
- Aflojar las boquillas de salida (4).

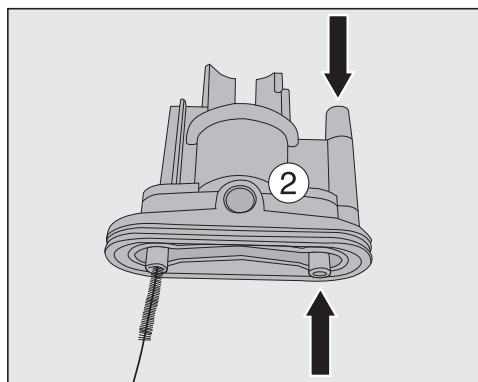
Consejo: Si se ponen las boquillas de salida (4) a remojo en agua con un poco de detergente durante aproximadamente 1 hora, se eliminarán las incrustaciones más resistentes. A continuación, «amasar» las boquillas de salida.

Limpieza y mantenimiento

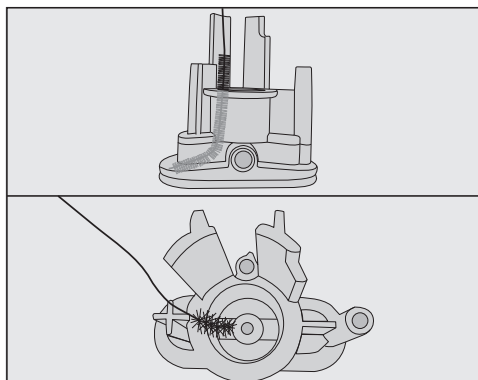
Limpiar la salida central



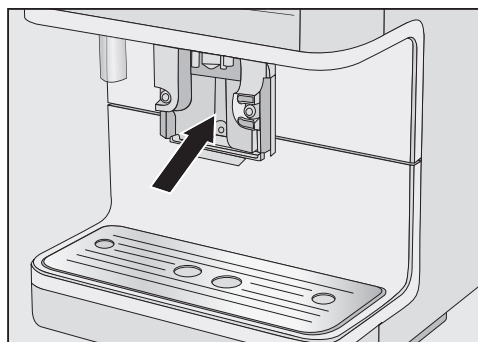
- Extraer el inserto de silicona gris (5) del componente negro (3).
- Limpiar el tubito del componente negro (3) como se muestra en la imagen con el cepillo.



- Utilizar el cepillo de limpieza para limpiar todas las aberturas en el soporte negro (2).



- Doblar un poco el cepillo y limpiar ambas salidas.
- Limpie todos los componentes en profundidad.
- Aclarar todas las piezas bajo el grifo.



- Limpiar la superficie en la zona de la salida central con un paño húmedo.

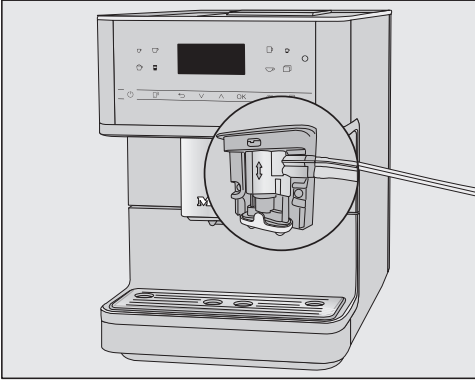
Montar la salida central

Es posible montar fácilmente la unidad de salida después de humedecer cada pieza con agua.

- Volver a colocar la unidad de salida.
- Presione firmemente las boquillas de salida (3) para que la unidad de salida encaje bien en la ranura.
- Deslice la unidad de salida en la salida central.

Limpieza y mantenimiento

- Coloque la cubierta de acero inoxidable y, si fuera necesario, el conducto para la leche.

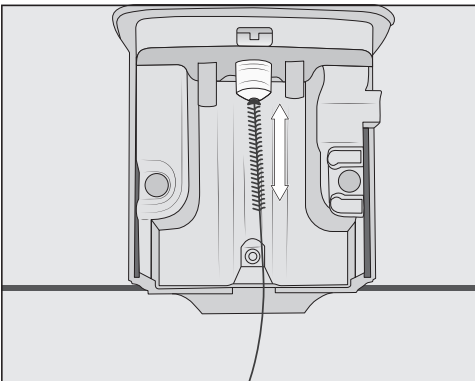


Consejo: La "soldadura" entre el conducto para la leche y la salida central facilita el montaje correcto.

Limpiar la salida de vapor

Limpiar la salida de vapor una vez al mes.

- Tirar de la salida central completamente hacia abajo y retirarla tapa de acero inoxidable hacia adelante.
- Extraiga la unidad de salida hacia adelante.



Introduzca el cepillo para la limpieza en la salida de vapor como máximo 1 cm.

- Utilice el cepillo de limpieza para limpiar la salida de vapor.
- Introduzca la unidad de salida de nuevo en la salida central y coloque la cubierta de acero inoxidable.

Limpiar el conducto para la leche y la válvula de aclarado

Riesgo para la salud debido a una limpieza inadecuada.

Los objetos puntiagudos, p. ej. el cepillo para la limpieza suministrado, pueden dañar e inhabilitar los tapones de silicona.

Es imprescindible que se retiren los tapones de silicona antes de limpiar el cuerpo de la válvula con un cepillo.

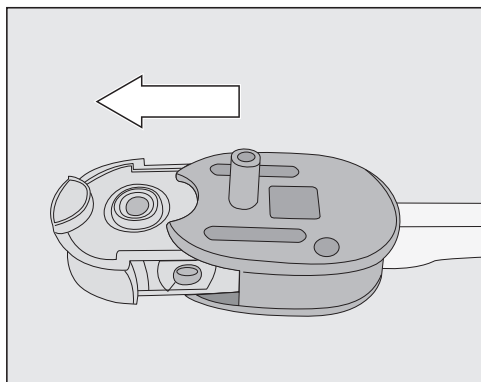
No utilizar objetos puntiagudos, p. ej. una aguja, para limpiar el tapón de silicona.

No extraer ni desplazar las bolas blancas del tapón de silicona.

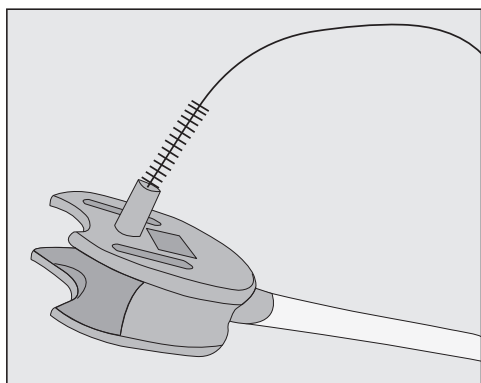
Limpiar los tapones de silicona debajo del agua corriente y/o en el lavavajillas. **No utilizar el cepillo para la limpieza suministrado.**

Limpiar el conducto para la leche y la válvula de aclarado como mínimo una vez a la semana.

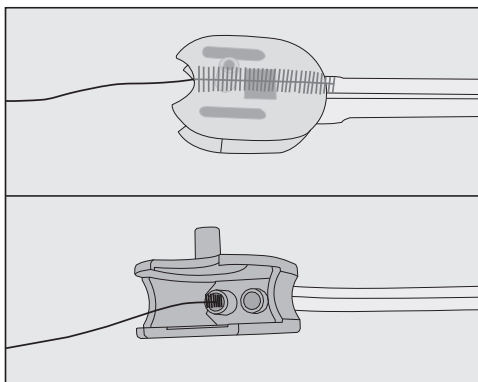
Limpeza y mantenimiento



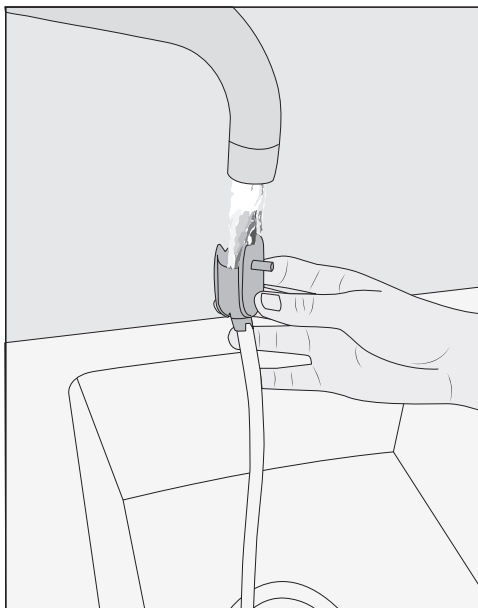
- Retire los tapones de silicona del cuerpo de la válvula de aclarado.
- Aclarar los tapones de silicona bajo el grifo. Para retirar los restos de leche, **no utilizar objetos puntiagudos.**



- Limpiar el cuerpo de la válvula de aclarado con un cepillo debajo del grifo de agua.



- Limpie también las conexiones de la manguera del cuerpo de la válvula de aclarado: para hacerlo, introduzca el cepillo por ambos orificios y muévalo arriba y abajo.



- Aclare el conducto para la leche y el cuerpo de la válvula de aclarado debajo del grifo.
- En caso necesario, sumergir las piezas durante la noche en agua con un poco de detergente.

- Aclarar todas las piezas bajo el grifo.
- Coloque de nuevo la válvula de aclarado.

Consejo: Para limpiar profundamente todas las piezas, limpiarlas de vez en cuando en el lavavajillas.

Limpeza del tubito para la leche

El tubito para la leche requiere una limpieza diaria.

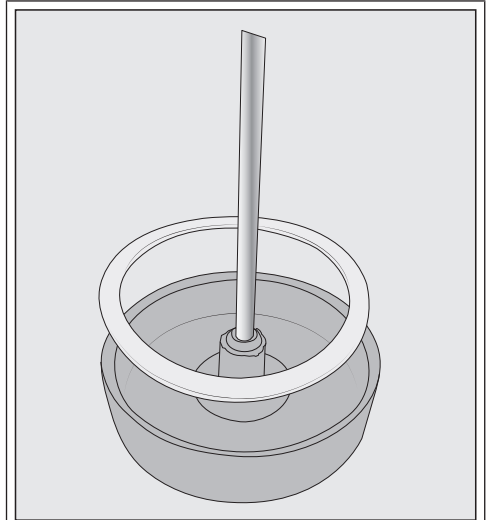
- Aclarar el tubito para la leche debajo del agua del grifo después de utilizarlo.
- Retirar la pieza de conexión del tubo de acero inoxidable.
- Limpiar las piezas a mano bajo el grifo con un poco de producto para la limpieza líquido.
- En caso necesario, sumergir las piezas durante la noche en agua con un poco de producto para la limpieza líquido.
- Aclarar las piezas bajo el grifo.
- Secar las piezas.

Consejo: Para limpiar profundamente las piezas individuales, limpiarlas de vez en cuando en el lavavajillas.

Limpiar el recipiente para la leche

Limpiar el recipiente para la leche a diario.

- Aflojar la tapa de cristal del recipiente para la leche.
- Retirar el tubo de acero inoxidable.




En caso necesario, se pueden retirar la pieza de conexión y la junta anular de la tapa del recipiente. Una vez que se haya retirado el tubo de acero inoxidable, se puede extraer fácilmente la pieza de conexión de la parte interior de la tapa.

- Limpiar todas las piezas del recipiente para la leche a mano con agua caliente y un poco de producto para la limpieza líquido.
- Secar todos los componentes.

Consejo: Para hacer una limpieza profunda de las piezas del recipiente para la leche, limpiarlas de vez en cuando en el lavavajillas.

Limpeza y mantenimiento

Limpiar el depósito para granos de café y el depósito para café molido

 ¡Peligro de lesiones producidas por el molinillo de café!

Para desconectar la máquina de café de la red eléctrica, desconectar la clavija de conexión a la red antes de limpiar el depósito para granos de café.

Los granos de café contienen grasa que se deposita en las paredes del depósito para granos de café e interfiere en el flujo de granos. Limpie regularmente el depósito para granos de café con un paño seco y suave.

- Abra el depósito para granos de café.
- Retirar los granos de café disponibles.
- Limpiar el depósito para granos de café con un paño seco y suave.

A continuación se puede volver a rellenar el depósito con granos de café.

Si es necesario, limpiar el depósito para café molido:

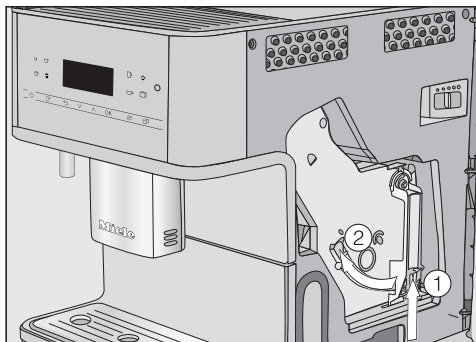
- Abrir el depósito para café molido y retirar los restos de café que puedan haber quedado.

Consejo: Utilizar un aspirador para eliminar los restos secos de café del depósito para granos y del depósito para café molido.

Limpeza de la unidad central y del interior

Para conseguir que el café tenga un buen sabor y evitar la formación de gérmenes, limpiar la unidad central y el espacio interior de debajo mínimo una vez a la semana.

- Abrir la puerta.



- Mantener pulsada la tecla situada por debajo del mango de la unidad central ① y girarlo hacia la izquierda ②.

En caso de haber extraído la unidad central, **no** modificar la posición del mango en la unidad central.

- Extraer la unidad central de la máquina de café con cuidado.

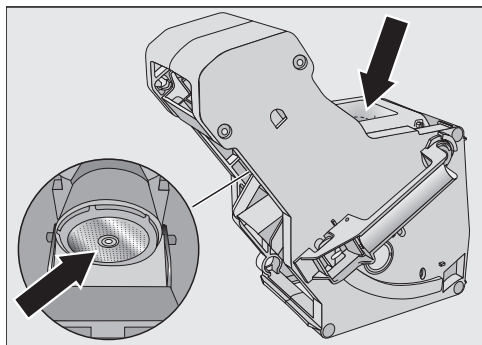
Las piezas móviles de la unidad central están engrasadas.

Los detergentes dañan la unidad central.

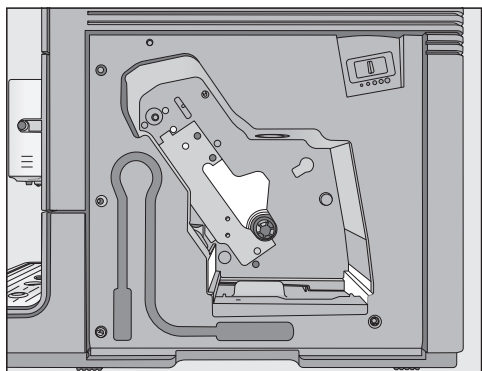
Limpie la unidad central en profundidad **manualmente** con agua caliente y **sin detergente**.

- Limpiar la unidad central a mano bajo el grifo de agua caliente **sin detergente**.

Limpieza y mantenimiento



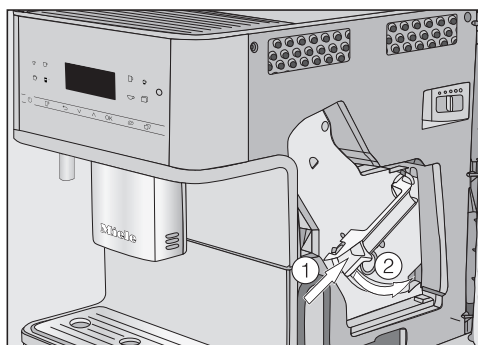
- Eliminar los restos de café molido del filtro de la unidad central.
- Secar el embudo para que en la próxima preparación el café molido no se pegue.



- Llevar a cabo la limpieza del interior de la máquina de café con cuidado. Extremar la limpieza en las zonas que aparecen en la imagen.

Consejo: Eliminar los restos secos de café molido con un aspirador.

- Introduzca la unidad central recta en la máquina de café.



- Pulsar la tecla inferior del mango de la unidad central ① y girarlo hacia la derecha ②.
- Cerrar la puerta.

Limpieza de la carcasa

Las superficies se pueden desteñir o modificar si entran en contacto con un producto de limpieza inadecuado. Retirar inmediatamente los restos de suciedad de la carcasa.

Asegurarse de limpiar inmediatamente las posibles salpicaduras producidas durante la descalcificación.


- Desconectar la máquina de café.
- Limpiar el frontal del aparato con una bayeta limpia, un producto para la limpieza suave y agua caliente.
- Secar las superficies con un paño suave.

Consejo: Se puede limpiar la carcasa con el paño versátil de microfibra de Miele.

Abrir el menú «Mantenimiento»

En el menú Mantenimiento encontrará los programas de mantenimiento. Realizar el programa de mantenimiento cuando se le solicite en el display o si lo necesita.

Limpieza y mantenimiento

- Pulsar .
- Seleccionar Mantenimiento.
- Confirmar pulsando *OK*.

Ahora se puede seleccionar un programa de mantenimiento.

Consejo: Para que solo excepcionalmente deba vaciar la bandeja colectora, puede colocar el recipiente para el mantenimiento por debajo de la salida central.


Limpiar aparato

Si ha preparado una bebida, la máquina de café se aclara los conductos al desconectarla.

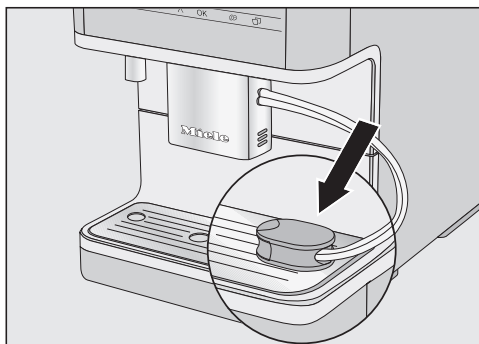
También es posible iniciarlo de forma manual Limpiar aparato.

Aclarar el conducto para la leche

En caso de no haber preparado leche desde hace un tiempo, limpiar el conducto para la leche antes de realizar cualquier preparación.

- Pulsar .
- Seleccionar Mantenimiento | Aclara conducto para la leche.
- Confirmar pulsando *OK*.

En el display aparece el mensaje Introducir válvula para el aclarado en la bandeja colectora.




- Encajar la válvula de aclarado en la abertura de la parte derecha de la chapa de goteo.
- Confirmar pulsando *OK*.

El conducto para la leche se enjuaga.

Limpieza del conducto para la leche

El programa de mantenimiento Limpiar conducto para la leche dura aprox. 15 minutos.

Para el programa de mantenimiento se necesita 1 stick de producto para la limpieza de los conductos para la leche.

- Pulsar .
- Seleccionar Mantenimiento | Limpiar conducto para la leche.
- Confirmar pulsando *OK*.

El proceso se iniciará.

- Seguir las indicaciones del display.

En el display aparece Retirar el depósito de agua. Colocar el depósito de agua con producto para la limpieza (ver manual de instrucciones).

Consejo: Para realizar una limpieza óptima, recomendamos utilizar el producto para la limpieza de los conductos para la leche de Miele. Este producto para la limpieza ha sido desarrollado especialmente para las máquinas de café de Miele para evitar daños en la máquina producidos por un producto inadecuado. Se puede adquirir el producto para la limpieza de los conductos para la leche en la tienda online de Miele, a través del Servicio Técnico o en un distribuidor especializado.

- Introduzca 1 stick de producto para la limpieza de los conductos para la leche en un recipiente con **300 ml** de agua templada. Remover con una cuchara hasta que se haya disuelto por completo.
- Retirar el depósito de agua y vaciarlo.
- Introduzca la solución en el depósito de agua.
- Introducir el depósito de agua.
- Seguir el resto de indicaciones del display.
- En caso de que se haya solicitado en el display, aclarar el depósito de agua con agua limpia. Prestar atención a que no queden restos de **ningún** producto para la limpieza en el depósito de agua.
- Llene el depósito de agua con agua.

El proceso de limpieza termina cuando en el display aparece el menú de bebidas.

Desengrasar la unidad central y limpiar el interior

Dependiendo del contenido de grasa del tipo de café utilizado, es posible que la unidad central se obstruya con más rapidez. Para garantizar el correcto funcionamiento de la máquina de café y un café aromático, es necesario desengrasar la unidad central con regularidad.


Para obtener unos resultados óptimos de limpieza, Miele recomienda utilizar las pastillas de limpieza de Miele. Dichas pastillas han sido diseñadas especialmente para la limpieza de las máquinas de café de Miele y de esta forma se evitan posibles daños. Se pueden adquirir directamente en nuestra tienda online o a través del Servicio Post-venta.

Una vez se han realizado 200 preparaciones, en el display aparece un mensaje para desengrasar la unidad central.

- Confirme el mensaje con **OK**.

El mensaje se muestra hasta que la unidad central está desengrasada.

Desengrasar la unidad central

- Pulse la tecla sensora .
- Seleccione Mantenimiento | Desengrasar unidad central.
- Confirme pulsando **OK**.

Se inicia el programa de mantenimiento.

- Siga las indicaciones del display.

Limpeza y mantenimiento

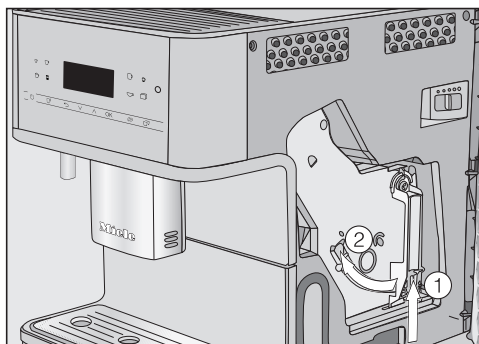
Limpeza de la unidad central y del interior

Limpe la unidad central en profundidad **manualmente** con agua caliente y **sin productos de limpieza**. Las piezas móviles de la unidad central están engrasadas. Los productos de limpieza dañan la unidad central.

Para conseguir que el café tenga un buen sabor y evitar la formación de gérmenes, retire y limpie la unidad central una vez a la semana debajo del grifo de agua corriente.

En el display aparece Retirar la unidad central. Limpiar el interior. Aclarar a mano la unidad central y volver a colocarla habiendo introducido la pastilla.

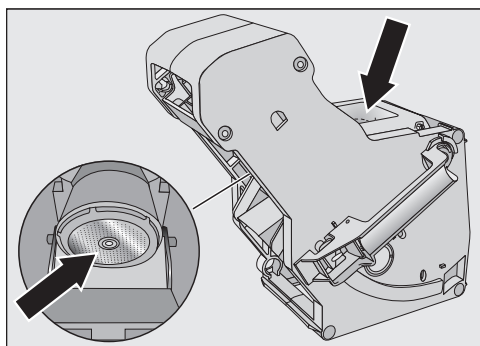
- Abra la puerta del aparato.



- Mantenga pulsada la tecla situada por debajo del mango de la unidad central ① y gírelo hacia la izquierda ②.
- Extraiga la unidad central de la máquina de café con cuidado.

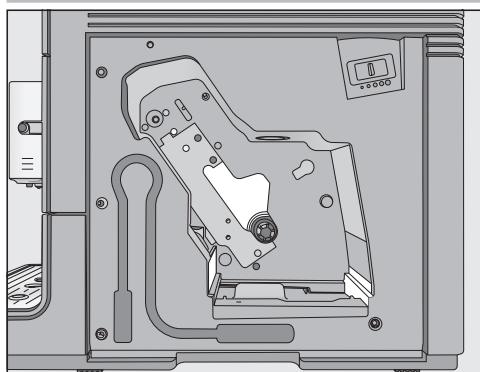
En caso de haber extraído la unidad central, **no** modifique la posición del mango en la unidad central.

- Limpie la unidad central **a mano bajo el grifo de agua caliente** sin detergente.



- Elimine los restos de café del filtro de la unidad central.
- Seque el embudo para que en la próxima preparación el café molido no se pegue.

Tenga en cuenta que deberá limpiar periódicamente los restos de café molido, para evitar la formación de moho.

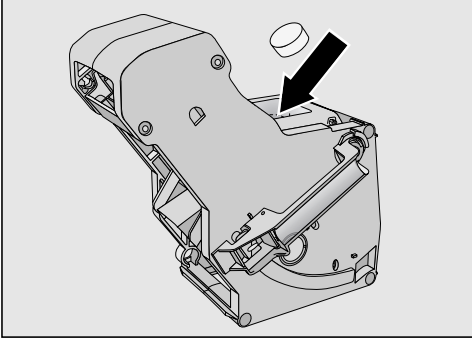


- Limpie con cuidado el interior de la máquina de café. Extreme la limpieza en las zonas que aparecen en la imagen.

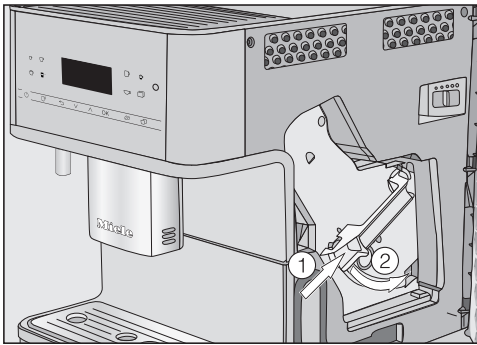
Consejo: Elimine los restos secos de café molido con un aspirador.

Introducir la pastilla para la descalcificación en la unidad central

En el display aparece: Colocar la unidad central con la pastilla. Cerrar la puerta.



- Introduzca la pastilla en la parte superior en la unidad central (flecha).
- Introduzca la unidad central con la pastilla para la limpieza en la máquina de café.



- Pulse la tecla inferior del mango de la unidad central ① y gírelo hacia la derecha ②.
- Cierre la puerta.
- Siga el resto de indicaciones del display.

El proceso de limpieza termina cuando en el display aparece el menú de bebidas.

Descalcificar el aparato

Riesgo de sufrir daños provocados por salpicaduras de la solución descalcificadora.

Podrían resultar dañadas las superficies delicadas y/o los pavimentos naturales.

Retire inmediatamente las salpicaduras que se produzcan durante la descalcificación.

En la máquina de café se acumula cal durante su uso. Depende del grado de dureza del agua la rapidez con la que se acumule la cal en la máquina. Es necesario eliminar regularmente los restos de cal.

La máquina le indica cómo realizar el proceso de descalcificación. En el display aparecen diversos mensajes, p. ej., le pedirá que vacíe la bandeja colectora o que llene el depósito de agua.

La descalcificación es **obligatoria** y dura aprox. 15 minutos.

A través del display la máquina de café le solicita que lleve a cabo la descalcificación de la máquina. La máquina de café muestra el número de procesos que quedan hasta la descalcificación durante la preparación de la bebida.

- Confirme el mensaje con **OK**.

Cuando la cantidad de preparaciones restantes sea igual a 0, la máquina de café se bloqueará.

Puede desconectar la máquina de café si no desea descalcificarla en ese momento. Tan solo después de hacerlo, es posible preparar bebidas.

En el display aparece el mensaje **Descalcificar máquina**.

- Confirme pulsando **OK**.

Limpieza y mantenimiento

El proceso se iniciará.

- Siga las indicaciones del display.

En caso de que la temperatura de funcionamiento sea demasiado elevada para el proceso de descalcificación, se enfría previamente la máquina. Durante la fase de enfriamiento no se muestra ningún mensaje especial en el display.

Cuando en el display aparece Rellenar el depósito del agua hasta la marca con producto para la descalcificación y agua templada S y colocar, proceda de la siguiente manera.

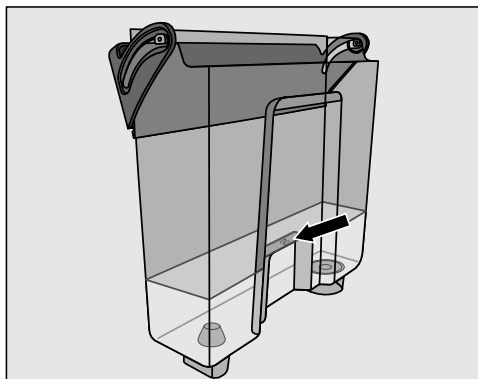
Para la descalcificación óptima recomendamos emplear las pastillas para la descalcificación de Miele.

Estas pastillas han sido especialmente desarrolladas para las máquinas de café de Miele.

El resto de productos descalcificadores que además de ácido cítrico también contienen otros ácidos y/o tienen otras sustancias indeseadas como, p. ej. cloruros, pueden dañar el aparato. Asimismo, tampoco se puede garantizar la eficacia exigida si no se mantiene la concentración de la solución descalcificadora.

Podrá adquirir las pastillas para la descalcificación en la tienda online de Miele, a través del Servicio Técnico o en un distribuidor Miele especializado.

Para el proceso de descalcificación necesitará **1** pastilla para la descalcificación.



- Llene el depósito de agua con agua tibia hasta la marca S .
- Introducir **1** pastilla para la descalcificación en el depósito de agua.

Hay que tener en cuenta la proporción de la mezcla para el producto descalcificador. Es importante que no introduzca ni menos ni más agua de la indicada en el depósito de agua. De lo contrario el proceso de descalcificación se interrumpe anticipadamente.

- Volver a introducir el depósito de agua.
- Seguir el resto de indicaciones del display.

Cuando en el display aparece Llenar el depósito de agua hasta la marca de descalcificación S y colocar. Cerrar la puerta:

- Aclarar el depósito de agua a fondo con agua limpia. Prestar atención a que **no queden** restos de producto descalcificador en el depósito de agua. Llenar el depósito al menos hasta la marca S con agua potable limpia.

El proceso de descalcificación ha finalizado cuando aparece el menú de bebidas.

La mayor parte de las anomalías que se producen en el día a día las podrá solucionar usted mismo. En muchos casos se puede ahorrar tiempo y dinero, ya que evitará la intervención del Servicio Posventa.

Consulte el apartado "Asistencia técnica Miele" de nuestra web, www.miele.es, donde encontrará información sobre cómo subsanar las averías usted mismo.



Las siguientes tablas le ayudarán a encontrar las causas de un fallo o error, y corregirlo.

Mensajes en el display


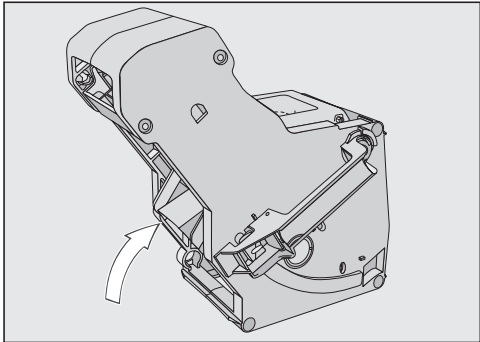

Es necesario confirmar los mensajes de anomalía con *OK*. Eso significa, también cuando se ha solucionado el problema, que la anomalía puede volver a aparecer en el display.


Siga las indicaciones del display, a fin de solucionar la «anomalía».

Si el aviso de anomalía vuelve a aparecer en el display, póngase en contacto con el Servicio Post-venta.

Problema	Causa y solución
F1, F2, F80, F82	Se ha producido una anomalía interna. ■ Desconecte la máquina de café utilizando la tecla Conexión/Desconexión  . Espere aprox. una hora antes de volver a conectarla.
F41, F42, F74, F77, F235, F236	Se ha producido una anomalía interna. ■ Desconecte la máquina de café utilizando la tecla Conexión/Desconexión  . Espere aprox. 2 minutos antes de volver a conectarla.
F10, F17	No se ha succionado agua o se ha succionado poca agua. ■ Retire el depósito de agua. Llénelo con agua potable limpia e insértelo de nuevo. ■ Retire y limpie el filtro del depósito de agua (ver capítulo «Limpieza y mantenimiento», apartado «Retirar y limpiar el filtro del depósito de agua»).

¿Qué hacer si ...?




Problema	Causa y solución
<p>F73 o Revisar unidad central</p>	<p>La unidad central no puede introducirse en la posición básica.</p> <ul style="list-style-type: none">■ Desconecte la máquina de café pulsando la tecla Conexión/Desconexión .■ Desconecte la clavija de la máquina de café de la base de enchufe. Esperar dos minutos antes de volver a enchufarla.■ Retirar la unidad central y limpiarla a mano debajo del grifo.  <ul style="list-style-type: none">■ Colocar el orificio de salida del café de la unidad central en la posición básica.■ No coloque la unidad central. Cierre la puerta de la máquina y conéctela con la tecla Conexión/Desconexión . <p>Se inicia el accionamiento de la unidad central y se coloca en la posición básica.</p> <ul style="list-style-type: none">■ Cuando aparezca el mensaje Colocar unidad central, vuelva a colocar la unidad central. Cerrar la puerta.

Problema	Causa y solución
Demasiada cantidad de café en polvo	<p>El depósito para café molido está demasiado lleno. Cuando se introducen más de 12 g (2 cucharaditas rasas) de café molido en el depósito para café molido, la unidad central no puede prensar el café molido. El café molido se vacía en el recipiente para posos y en el display se muestra un mensaje de anomalía.</p> <ul style="list-style-type: none"> ■ Desconecte la máquina de café a través de la tecla Conexión/Desconexión . ■ Extraiga la unidad central y límpiela (ver «Desengrasar la unidad central y limpiar el interior de forma manual»). ■ Retire el café molido del interior de la máquina de café, p. ej. con un aspirador. ■ Introduzca máximo 12 g de café molido en el depósito para café molido.
	<p>El depósito para café molido está demasiado lleno. Ciertos tipos de café aumentan su volumen al ser molidos. En la mayoría de los casos está ajustado un grado de molido - grande y la cantidad - máxima.</p> <ul style="list-style-type: none"> ■ Ajuste un grado de molido más fino. ■ Seleccione una cantidad menor de café molido. <p>Si después de hacerlo, no le gusta el café, p. ej. porque tiene muy poco aroma, pruebe a utilizar otro tipo de café.</p>

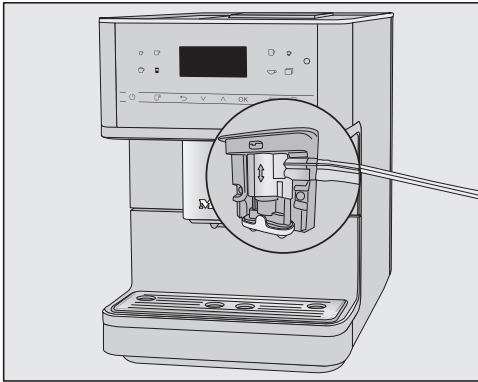
¿Qué hacer si ...?

Comportamiento inesperado de la máquina de café

Problema	Causa y solución
El display permanece oscuro, si se conecta la máquina de café con tecla Conexión/Desconexión ⏻.	La pulsación de la tecla Conexión/Desconexión ⏻ no fue suficiente. ■ Pulse el hueco de la tecla Conexión/Desconexión ⏻ al menos durante tres segundos.
	El interruptor de red no está colocado correctamente en la base de enchufe. ■ Enchufe la clavija de red en la base de enchufe.
	El fusible de la instalación eléctrica se ha disparado porque la máquina de café, la tensión doméstica u otro aparato están defectuosos. ■ Desconecte la clavija de la máquina de café de la base de enchufe. ■ Llame a un técnico electricista o al Servicio Post-venta.
La iluminación permanece desconectada después de encender la máquina de café.	La iluminación se ha desconectado. ■ Conecte la iluminación (ver capítulo «Ajustes», apartado «Iluminación»).
	La iluminación está defectuosa. ■ Póngase en contacto con el Servicio Post-venta.
La máquina de café se desconecta de repente.	De fábrica está preajustado un tiempo de desconexión (20 minutos) o ha transcurrido el tiempo de desconexión que haya programado. ■ Ajuste de nuevo el tiempo de desconexión (ver capítulo "Ajustes", apartado "Timer").
	El interruptor de red no está colocado correctamente en la base de enchufe. ■ Enchufe la clavija de red en la base de enchufe.
Las teclas sensoras no reaccionan. Ya no se puede manejar la máquina de café.	Se ha producido una anomalía en el interior del aparato. ■ Interrumpa el suministro de corriente desenchufando la clavija del enchufe de la máquina de café o desconecte el fusible de la instalación eléctrica.
El display se lee con dificultad o no se lee.	La luminosidad del display está ajustada con un valor demasiado bajo. ■ Modifique este ajuste (véase «Ajustes»).

Problema	Causa y solución
<p>En el display aparece Llenar depósito del agua y colocar, a pesar de que el depósito de agua está lleno y colocado.</p>	<p>El depósito de agua no está colocado correctamente en el aparato.</p> <ul style="list-style-type: none"> ■ Extraiga el depósito de agua e insértelo de nuevo. ■ Retire y limpie el filtro del depósito de agua (ver capítulo «Limpieza y mantenimiento», apartado «Retirar y limpiar el filtro del depósito de agua»). <p>Al realizar la descalcificación no se ha llenado y colocado bien el depósito de agua.</p> <ul style="list-style-type: none"> ■ Llenarlo hasta la marca de descalcificación  e iniciar de nuevo el proceso de descalcificación.
<p>Después de la conexión aparece Llenar depósito del agua y colocar, a pesar de que el recipiente ya está lleno e introducido. La máquina no se aclara.</p>	<p>Es necesario realizar la descalcificación de la máquina de café.</p> <ul style="list-style-type: none"> ■ Desconecte la máquina de café pulsando la tecla Conexión/Desconexión . Esperar aprox. una hora. ■ Conéctela de nuevo. En cuanto aparezca Calentamiento, pulse la tecla sensora  y seleccione Descalcificar. ■ Descalcificar la máquina de café.
<p>Tras la conexión, aparece el mensaje Vaciar bandeja colectora y recipiente para posos, a pesar de que ya están vacíos.</p>	<p>No se trata de ninguna anomalía.</p> <p>Si se vacía la bandeja colectora y el recipiente para posos después de apagar la máquina de café, el contador interno no se restablece. Aparece en el display el mensaje Vaciar bandeja colectora y recipiente para posos a pesar de que la bandeja colectora y el depósito para posos ya no están llenos hasta el máximo.</p>

¿Qué hacer si ...?

Problema	Causa y solución
<p>De la salida central no salen ni leche, ni espuma de leche.</p>	<p>Se ha colocado de forma incorrecta el conducto para la leche en la salida central.</p>  <p>La "soldadura" en el conducto para la leche, en la salida central y en la válvula para el aclarado facilita el montaje correcto.</p> <ul style="list-style-type: none"> ■ Compruebe si se ha colocado de forma incorrecta el conducto para la leche en la salida central. <p>El conducto para la leche está obstruido.</p> <ul style="list-style-type: none"> ■ Limpie profundamente la salida central y el conducto para la leche con el cepillo.
<p>A pesar de haber vaciado la bandeja colectora, en el display se muestra Vaciar bandeja colectora y recipiente para posos.</p>	<p>Esto no es una anomalía. No se retiró la bandeja condensadora y/o se colocó de nuevo demasiado rápido.</p>
<p>Aparece Colocar bandeja colectora y recipiente para posos, a pesar de que ambos están bien colocados.</p>	<p>La bandeja colectora no está colocada correctamente y, por eso, el sensor no la localiza.</p> <ul style="list-style-type: none"> ■ Vacíe la bandeja colectora y el recipiente para posos. Vuelva a colocar todos los componentes e introduzca la bandeja colectora en el interior de la máquina hasta el tope.

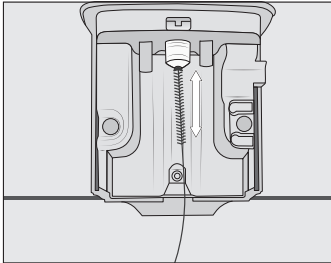
Problema	Causa y solución
<p>El recipiente para posos está lleno a pesar de que se ha vaciado junto con la bandeja colectora cada vez que lo ha solicitado el display.</p>	<p>Muy probablemente se haya extraído la bandeja colectora sin vaciar el recipiente para posos. Al extraer la bandeja colectora el contado interno de vaciado del recipiente para posos se resetea.</p> <ul style="list-style-type: none"> ■ Vacíe el recipiente para posos siempre que retire la bandeja colectora. <p>Al moler algunos tipos de granos de café aumentan su volumen.</p> <ul style="list-style-type: none"> ■ Adapte la cantidad y el grado de molido. ■ Vacíe el recipiente para posos con mayor frecuencia de lo que se indica en el display.
<p>A pesar de haber llenado recientemente el depósito para granos de café, aparece el mensaje Llenar el depósito para granos de café.</p>	<p>No se trata de ninguna anomalía.</p> <ul style="list-style-type: none"> ■ Confirmar el mensaje con <i>OK</i>. <p>No caen suficientes granos de café en el molinillo. ¿Está utilizando un tipo de café de tueste muy oscuro?</p> <p>Los granos de café con un tueste muy oscuro contienen mucha grasa. Esta grasa se deposita en las paredes del depósito para granos de café e interfiere en el flujo de granos.</p> <ul style="list-style-type: none"> ■ Prepare un café y observe si caen granos en el depósito para granos. ■ Limpie frecuentemente el depósito para granos de café, en caso de utilizar un tipo de café muy oscuro y aceitoso. <p>Le recomendamos que, de vez en cuando, utilice un tipo de café que sea menos aceitoso.</p>
<p>La máquina de café no realiza un aclarado al conectarse.</p>	<p>No se trata de ninguna anomalía.</p> <p>En cuanto la máquina de café alcanza la temperatura de funcionamiento, no se aclaran los conductos al conectarla.</p>

¿Qué hacer si ...?

Problema	Causa y solución
<p>La preparación de bebidas se interrumpe y aparece el mensaje Llenar el depósito para granos de café.</p>	<p>No se trata de ninguna anomalía. La unidad central no reconoce el café molido. Al moler ciertos tipos de café, estos disminuyen su volumen. En la mayoría de los casos el grado de molido, fino y la cantidad de café molido, están ajustados muy bajos.</p> <ul style="list-style-type: none">■ Confirmar el mensaje con <i>OK</i>. <p>Consejo: Si el café le resulta demasiado fuerte o demasiado amargo, pruebe otro tipo de café.</p> <p>En caso de que el mensaje aparezca con la preparación de todos los tipos de café:</p> <ul style="list-style-type: none">■ Ajuste un grado de molido un poco más grueso (ver «Grado de molido»).■ Seleccione una cantidad mayor de café molido. <p>Tenga en cuenta también de vez en cuando las bebidas modificadas en «Perfiles» .</p> <p>En caso de que el mensaje aparezca solo con la preparación de algunos tipos de café en concreto:</p> <ul style="list-style-type: none">■ Compruebe los ajustes de la cantidad de café molido para esta especialidad de café (ver «Cantidad de café molido»). Seleccione una cantidad mayor de café molido.■ En caso necesario, deberá también ajustar un grado de molido más grueso.
<p>El proceso de descalcificación se inició involuntariamente.</p>	<p>El proceso de descalcificación no se puede cancelar una vez que se ha tocado <i>OK</i>.</p> <p>El proceso deberá ser llevado a cabo completamente. Se trata de un ajuste de seguridad para garantizar la descalcificación completa de la máquina de café. Es muy importante para garantizar una larga vida y el buen funcionamiento de la máquina de café.</p> <ul style="list-style-type: none">■ Descalcifique la máquina de café (ver "Descalcificación del aparato").

Problema	Causa y solución
<p>Por la salida central no sale café. O el café sale solo de una boquilla de salida.</p>	<p>La salida central está obstruida.</p> <ul style="list-style-type: none">■ Limpie los conductos del café (ver capítulo "Limpieza y mantenimiento", apartado "Limpieza de la máquina"). <p>¿Continúa sin salir café de la salida central o cae solo por un lado?</p> <ul style="list-style-type: none">■ Desmonte la salida central y límpiela cuidadosamente. Utilice el cepillo de limpieza que se suministra con la máquina para aquellos lugares de difícil acceso p. ej. en la unidad de salida.■ Al volver a montarla, preste atención a hacerlo correctamente.
	<p>La unidad central está obstruida.</p> <ul style="list-style-type: none">■ Desengrase la unidad central (ver capítulo "Limpieza y mantenimiento", apartado "Desengrasar unidad central y limpiar el interior de la máquina").

¿Qué hacer si ...?

Problema	Causa y solución
<p>La leche salpica al salir. Durante la preparación, se oyen silbidos. A pesar de que se debe preparar espuma de leche, solo sale leche caliente por la salida central.</p>	<p>No se ha montado correctamente el conducto para la leche.</p> <ul style="list-style-type: none">■ Tenga en cuenta la "costura" en la manguera doble, en caso de encajar el conducto para la leche en la salida central.■ En caso de haber retirado el conducto para la leche de la válvula de aclarado: la manguera doble tiene diferente diámetro. Tenga en cuenta el montaje correcto.
	<p>La temperatura de la leche utiliza es demasiado alta. Para preparar una buena espuma, la leche deberá estar fría (< 10 °C).</p> <ul style="list-style-type: none">■ Compruebe la temperatura de la leche.
	<p>La salida central no está montada correctamente. O las boquillas están obstruidas.</p> <ul style="list-style-type: none">■ Compruebe si la salida central está montada correctamente. Asegúrese de que todas las piezas están bien unidas entre sí.■ Limpie la salida central. Para eliminar la suciedad, mueva varias veces las boquillas de salida debajo del agua corriente.
	<p>Están obstruidos o bien el conducto para la leche, o las piezas de conexión, el tubo largo de acero inoxidable del recipiente para la leche o el tubito para succionar la leche.</p> <ul style="list-style-type: none">■ Utilice el cepillo de limpieza para limpiar los componentes en profundidad.
	<p>La salida de vapor de la salida central está obstruida.</p>  <ul style="list-style-type: none">■ Utilice el cepillo de limpieza para limpiar la salida de vapor (ver imagen).

Problema	Causa y solución
Quedan restos de café en polvo sobre la tapa de la bandeja colectora y en el interior de la unidad central.	No se trata de ninguna anomalía. Debido al movimiento de la unidad central durante la aromatización, puede caer un poco de café en polvo por debajo. También influyen en la cantidad el tipo de café, el grado de molido y la cantidad. ¡Importante! Limpie regularmente el interior de la máquina de café para evitar la formación de moho o similares. Compruebe si el grado de molido ajustado puede ser demasiado alto.
El display está encendido, pero a pesar de todo la máquina de café no calienta ni prepara las bebidas. La máquina de café no se desconecta.	Se ha activado el modo exposición para poder mostrar la máquina de café en un comercio o en un espacio de muestras. <ul style="list-style-type: none"> ■ Desactive el modo exposición.

Resultado no satisfactorio

Problema	Causa y solución
El café no está suficientemente caliente.	La taza no se ha precalentado. Cuanto menor sea la taza y más gruesas sean sus paredes, más importante será el precalentamiento. <ul style="list-style-type: none"> ■ Precaliente las tazas, p. ej., utilizando el calentamiento de tazas (según modelo).
	La temperatura de preparación está ajustada demasiado baja. <ul style="list-style-type: none"> ■ Ajuste una temperatura de preparación más alta.
	Los filtros de la unidad central están obstruidos. <ul style="list-style-type: none"> ■ Desmonte la unidad central y límpiela manualmente. ■ Desengrase la unidad central.
El tiempo de calentamiento es más largo. La cantidad agua ya no es correcta y la máquina de café tiene menos potencia. Los cafés fluyen lentamente por la salida central.	Es necesario realizar la descalcificación de la máquina de café. <ul style="list-style-type: none"> ■ Descalcifique la máquina de café.


¿Qué hacer si ...?

Problema	Causa y solución
Se ha modificado la cantidad indicada de café.	<p>La unidad central está obstruida.</p> <ul style="list-style-type: none"> ■ Desengrase la unidad central (ver capítulo "Limpieza y mantenimiento", apartado "Desengrasar unidad central y limpiar el interior de la máquina").
La consistencia de la espuma de leche no es satisfactoria.	<p>La temperatura de la leche es demasiado alta. Para preparar una buena espuma, la leche deberá estar fría (< 10 °C).</p> <ul style="list-style-type: none"> ■ Compruebe la temperatura de la leche del recipiente de la leche.
	<p>El conducto para la leche está obstruido.</p> <ul style="list-style-type: none"> ■ Limpie profundamente la salida central y el conducto para la leche con el cepillo.
Durante el molido de los granos de café se perciben ruidos con un volumen superior a lo habitual.	<p>El depósito de granos de café se vació durante el molido.</p> <ul style="list-style-type: none"> ■ Llene el depósito con granos de café nuevos.
	<p>Pueden encontrarse cuerpos extraños entre los granos de café, p. ej. plásticos o piedras.</p> <ul style="list-style-type: none"> ■ Desconecte la máquina de café inmediatamente. Póngase en contacto con el Servicio Post-venta.
El café fluye muy deprisa en la taza.	<p>El grado de molido está ajustado en un grado demasiado grueso.</p> <ul style="list-style-type: none"> ■ Ajuste el grado de molido más fino o más grueso (véase «Saborear un café a su gusto - Grado de molido»).
El café fluye demasiado despacio en la taza.	<p>La unidad central está obstruida.</p> <ul style="list-style-type: none"> ■ Desengrase la unidad central (ver capítulo "Limpieza y mantenimiento", apartado "Desengrasar unidad central y limpiar el interior de la máquina").
Apenas se forma crema sobre el café o el espresso.	<p>Los granos de café ya no están frescos. Si los granos de café tostados se almacenan abiertos durante demasiado tiempo, se escapa gradualmente el dióxido de carbono. Por lo tanto, no se forma más crema durante la preparación.</p> <p>Por supuesto, puedes seguir utilizando los granos de café.</p>

Si no utiliza la máquina de café durante un periodo de tiempo prolongado y desea transportarla en un trayecto largo, debería preparar el aparato tal y como se describe a continuación:

- Vacíe y limpie el depósito de granos de café
- Vacíe y limpie el depósito de agua
- Vaporización
- Limpiar el interior
- embale la máquina de café de forma segura

Máquinas de café empotrables

 ¡Atención! Sale vapor caliente por las salidas.



Existe un peligro de sufrir quemaduras y escaldaduras por el contacto con el vapor caliente.

Evitar el contacto directo con el vapor caliente que sale.

Si se va a transportar o almacenar la máquina de café durante un largo periodo de tiempo, especialmente a temperaturas bajo cero, vaporizar primero el aparato.

Con la evaporación se elimina el agua presente en el sistema para prevenir daños por agua o por congelación.

El proceso no se puede cancelar, sino que se debe completar.

- Pulsar la tecla sensora .
- Seleccionar Otras | Ajustes  | Distribuidor | Evaporar agua.
- Seleccionar Sí.
- Confirmar pulsando *OK*.
- Seguir las indicaciones del display.

Cuando el display se apaga, ha finalizado la vaporización.

- Desconectar totalmente la máquina de café de la red eléctrica.
- Vaciar el depósito de agua.
- Vaciar y limpiar la bandeja colectora y el recipiente para posos.

Emballar la máquina de café de forma segura

Emballar la máquina únicamente si está limpia y seca. Los restos de café molido pueden rayar las superficies. Además, los restos de café, leche y agua favorecen la formación de gérmenes.

Utilice el embalaje original.

Ponga las instrucciones de manejo en la caja. De este modo, las tendrá a mano cuando quiera volver a utilizar la máquina.

Servicio Post-venta y garantía

Consultar el apartado "Asistencia técnica Miele" de nuestra web, www.miele.es, para obtener información sobre la resolución de problemas y las piezas de repuesto de Miele.

Garantía

La duración de la garantía es de 3 años. Encontrará más información en las condiciones de la garantía incluidas en el suministro.

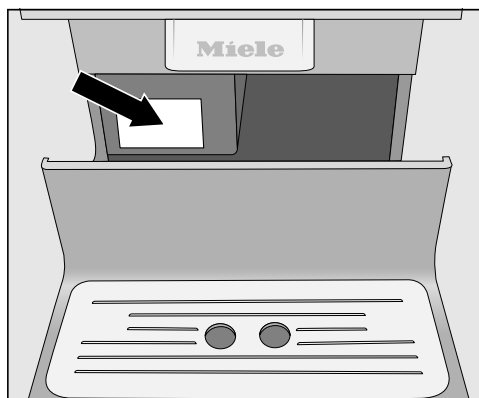
Contacto en caso de anomalías

En caso de anomalías, que no pueda solucionar usted mismo, informe p. ej. a su distribuidor Miele o al Servicio Post-venta de Miele.

Es posible concertar una cita con el Servicio Posventa a través de nuestra página web.

Al final de este documento encontrará el número de teléfono del Servicio Posventa de Miele.

El Servicio técnico necesitará saber la denominación del aparato y el número de fabricación (fab./SN/nº). Encontrará ambos datos en la placa de características.



Estos productos y otros accesorios los encontrará en nuestra tienda online, a través del Servicio Técnico o en un distribuidor Miele especializado.

Accesorios que forman parte del suministro

- **Set inicial para el mantenimiento de los aparatos Miele**
Según el modelo, el suministro incluye también algunos productos para la limpieza.
- **Cepillo de limpieza**
p. ej. para limpiar el conducto para la leche
- **Tubito para succionar la leche**
para la preparación de leche directamente desde el envase
- **Recipiente para la leche con tapa**
para conservar y preparar leche (incluido según modelo)

Accesorios especiales


Miele le ofrece una serie de prácticos accesorios y productos de limpieza y mantenimiento creados específicamente para las máquinas de café.

- **Paño multiuso de microfibra de Miele**
para eliminar las huellas dactilares y la suciedad leve
- **Pastillas para limpieza**
para eliminar la grasa de la unidad central
- **Pastillas descalcificadoras**
para descalcificar los conductos de agua
- **Recipiente para la leche con tapa**
para conservar y preparar leche
- **CJ Jug 1,0 l**
termo para café o té (función Jarra)
- **Miele Black Edition One for all**
perfecto para la preparación de Espresso, Café Crema y especialidades de café con leche
- **Miele Black Edition Espresso**
perfecto para preparar Espresso
- **Miele Black Edition Café Crema**
perfecto para todo tipo de cafés
- **Miele Black Edition Decaf**
perfecto para la preparación de todo tipo de cafés descafeinados

Conexión eléctrica

La máquina de café se distribuye de serie "preparada para conectarla" a una base de enchufe con toma de tierra.


Coloque la máquina de café de forma que se pueda acceder a la base de enchufe con facilidad. Si eso no fuera posible, asegúrese de que en la instalación haya un dispositivo de desconexión para todos los polos.

 Peligro de incendio por sobrecalentamiento.

El funcionamiento de la máquina de café con dispositivos de varios enchufes o con cables de prolongación puede tener como consecuencia una sobrecarga del cable.

Por razones de seguridad, no utilice dispositivos de varios enchufes, cables de prolongación, adaptadores y/ o los llamados enchufes de ahorro de energía.

La instalación eléctrica deberá realizarse de acuerdo con la norma VDE 0100.

Por motivos de seguridad recomendamos el uso de un dispositivo de corriente residual (RCD) tipo  en la instalación de la casa asignada para la conexión eléctrica de la máquina de café.

Un cable de conexión dañado solo podrá sustituirse por otro cable de conexión especial del mismo tipo (disponible en el Servicio Post-venta de Miele). Por motivos de seguridad, la sustitución solo puede ser llevada a cabo por personal autorizado o por el Servicio Post-venta de Miele.


La placa de características proporciona información sobre la potencia nominal. El fusible debe tener al menos 10 A.

Compare esa información con la de la conexión de la instalación.

En caso de duda, consulte a un electricista.

Es posible el funcionamiento temporal o permanente en un sistema de suministro de energía autosuficiente o no sincronizado con la red (como redes autónomas, sistemas de respaldo). Un requisito previo para el funcionamiento es que el sistema de suministro de energía cumpla con las especificaciones de la norma EN 50160 u otra similar.

Las medidas de protección previstas en la instalación doméstica y en este producto de Miele deberán quedar también garantizadas en su función y funcionamiento tanto en funcionamiento aislado como en funcionamiento no sincronizado con la red, o bien ser sustituidas por medidas equivalentes en la instalación. Como se describe, por ejemplo, en la publicación actual de VDE-AR-E 2510-2.

 Peligro de sobrecalentamiento por ventilación insuficiente.

En caso de no estar lo suficientemente ventilada, la máquina podría sobrecalentarse.

Asegúrese de que haya suficiente entrada y salida de aire de ventilación en la máquina de café.

No cubra la máquina de café con un paño de cocina o similares mientras esté en funcionamiento.

Al emplazar la máquina, tenga en cuenta que para extraer la unidad central la puerta debe estar completamente abierta.

- Coloque la máquina de café al mismo nivel que el canto delantero del hueco.

Si ha colocado la máquina de café detrás de un frontal de mueble cerrado, el calor y la humedad se acumulan cuando la puerta del mueble está cerrada. Esto puede dañar el aparato y/o el mueble.

No cierre la puerta del mueble cuando la máquina de café esté en funcionamiento.

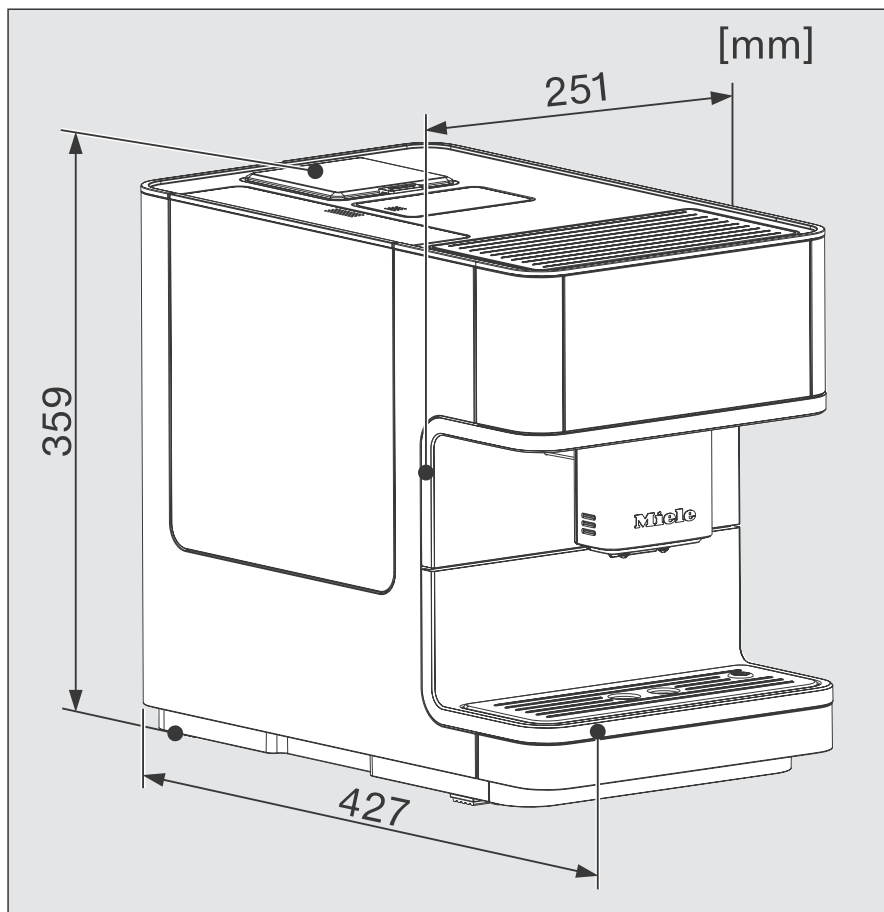
Tenga en cuenta el siguiente Consejo de instalación:

- El lugar de emplazamiento es un lugar seco y bien ventilado.
- La temperatura ambiente del lugar de emplazamiento es de +10 °C y +38 °C.
- La máquina de café se coloca sobre una superficie horizontal. La superficie de emplazamiento debería ser insensible al agua.

En caso de instalar la máquina de café en un hueco, este debe tener las siguientes medidas mínimas:

Altura	508 mm
Anchura	450 mm
Fondo	555 mm

Dimensiones del aparato



Datos técnicos

Consumo de energía en Standby:	< 0,1 vatios
Consumo de energía en el modo preparado en red:	< 0,5 vatios
Presión de agua:	máx. 15 bares
Calentador de paso continuo:	1 Bloque térmico de acero inoxidable
Medidas del aparato (An x Al x Fo):	251 x 359 x 427 mm
Peso neto:	9,9 kg
Longitud del cable de conexión a la red:	140 cm
Capacidad depósito de agua:	1,8 l
Capacidad del depósito de granos de café:	aprox. 300 g
Capacidad del recipiente para la leche:	0,7 l
Capacidad bandeja colectora:	0,8 l
Capacidad recipiente para posos:	Posos de café máx. 10 porciones
Salida central:	regulable en altura 80-140 mm
Molinillo:	Molinillo cónico de metal
Grado de molido:	ajustable en 5 niveles
Porción de café molido:	máx. 12 g
Banda de frecuencia:	2,400–2,4835 GHz
potencia máxima de transmisión	< 100 mW

(En CM 6360, CM 6560 se incluye en el suministro el recipiente para la leche).

Declaración de conformidad

Por la presente, Miele declara que esta máquina de café empotrable cumple con los requisitos de la directiva europea 2014/53/EU.

En el siguiente link encontrará el texto completo de la declaración de conformidad europea:

- productos, descarga, en www.miele.es
- Atención al cliente, solicitud de información, instrucciones de manejo, <https://miele.es/manuales-125> introduciendo el nombre del producto o el número de fabricación

Miele S.A.U.

Avda. Bruselas, 31
28108 Alcobendas (Madrid)
Internet: www.miele.es
Servicio Postventa: miele.es/service

Atención al consumidor

Teléfono: 916 232 000
E-mail: contact@miele-support.es

Atención al Distribuidor

Teléfono: 916 232 033

Servicios concertados en todas las capitales y poblaciones importantes.

Chile

Miele Electrodomésticos Ltda.
Av. Nueva Costanera 4055
Vitacura
Santiago de Chile
Tel.: (+56) 295 700 000
Fax: (+56) 295 700 079
Internet: www.miele.cl
E-Mail: info@miele.cl

Alemania**Dirección del fabricante**

Miele & Cie. KG
Carl-Miele-Straße 29
33332 Gütersloh

CM 6160, CM 6360, CM 6560

es – ES, CL

M.-Nr. 11 619 211 / 05