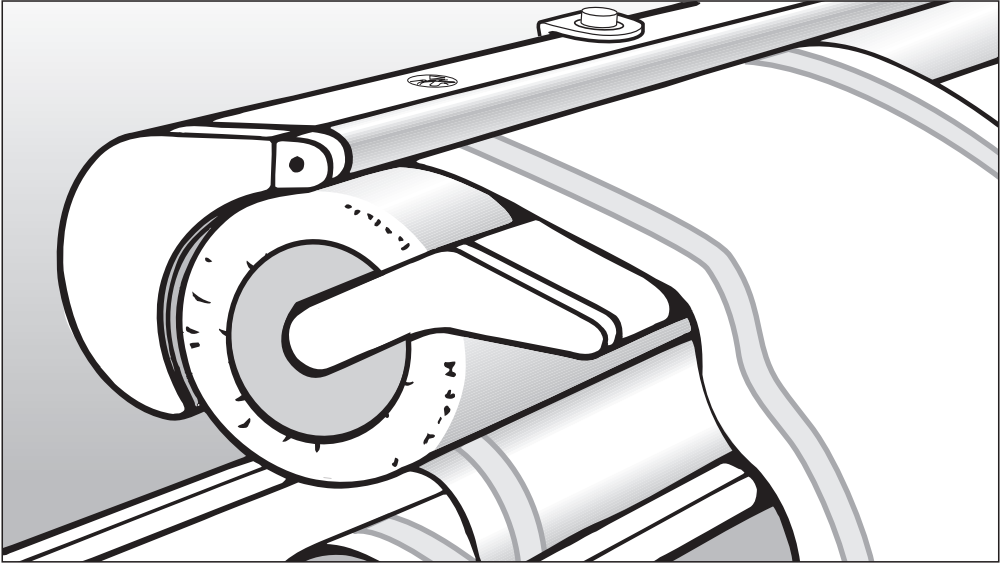


**Miele**

## Használati útmutató



### Ipari vályús mángorló HM 16-80 D

hu-HU

Felállítás, beszerelés és üzembe helyezés előtt **feltétlenül** olvassa el a használati útmutatót. Ezáltal megvédi önmagát, és elkerüli a készülék károsodását.

M.-Nr. 09 630 980

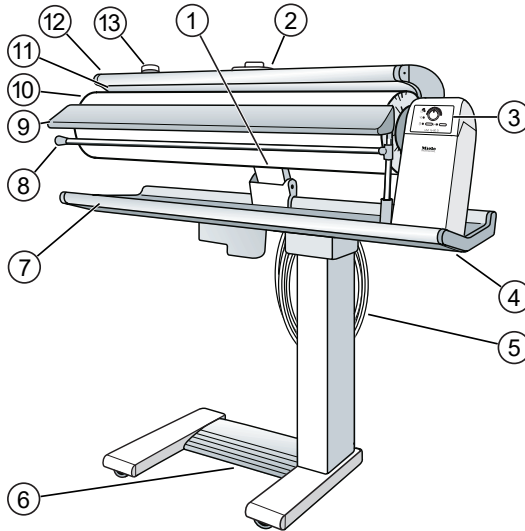
# Tartalom

---

|                                                                  |           |
|------------------------------------------------------------------|-----------|
| <b>Készülék-leírás</b> .....                                     | <b>4</b>  |
| <b>Biztonsági utasítások és figyelmeztetések</b> .....           | <b>6</b>  |
| <b>Az ön hozzájárulása a környezetvédelemhez</b> .....           | <b>9</b>  |
| <b>Szállítás</b> .....                                           | <b>10</b> |
| <b>Mozgatás és összecsukszás</b> .....                           | <b>11</b> |
| <b>Csatlakoztatás</b> .....                                      | <b>12</b> |
| Elektromos csatlakozás .....                                     | 12        |
| Az első üzembe helyezés előtt .....                              | 12        |
| <b>Mángorlás előtt</b> .....                                     | <b>14</b> |
| Munkahely a mángorláshoz .....                                   | 14        |
| A ruhák előkészítése .....                                       | 14        |
| Bepermetezés gőz nélküli mángorláskor .....                      | 14        |
| További ajánlások a megfelelő mángorlási nedvességhez .....      | 14        |
| Nyújtás és simítás .....                                         | 15        |
| Rendezés .....                                                   | 15        |
| A mángorló első használata .....                                 | 15        |
| Ellenőrizze az ujjvédelem hatékonyságát .....                    | 15        |
| <b>Gőzberendezés</b> .....                                       | <b>16</b> |
| Mángoroljon gőzzel és gőz nélkül .....                           | 16        |
| A víztartály feltöltése .....                                    | 16        |
| A víztartály ürítése .....                                       | 16        |
| <b>Mángorlók</b> .....                                           | <b>18</b> |
| Be- és kikapcsolás .....                                         | 18        |
| A bekapcsoláshoz .....                                           | 18        |
| A kikapcsoláshoz .....                                           | 18        |
| Mángorlási hőmérséklet kiválasztása (mángorlás gőz nélkül) ..... | 18        |
| Mángorlási hőmérséklet kiválasztása (mángorlás gőzzel) .....     | 19        |
| A gőzkészülék be- és kikapcsolása .....                          | 19        |
| A bekapcsoláshoz .....                                           | 19        |
| A kikapcsoláshoz .....                                           | 19        |
| Hengersebesség kiválasztása .....                                | 19        |
| Felfektetőlap levétele .....                                     | 20        |
| Mángorlók .....                                                  | 20        |
| A mángorláshoz .....                                             | 20        |
| A gőzöléshez .....                                               | 20        |
| A vályú leemeléséhez .....                                       | 20        |
| A ruhák behelyezése .....                                        | 20        |
| Ruhatartó rúd .....                                              | 20        |
| Tippek .....                                                     | 21        |

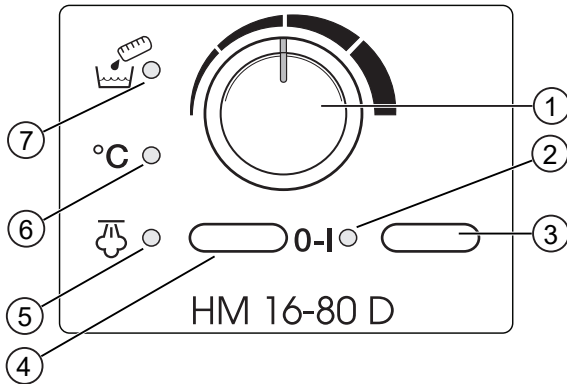
|                                            |           |
|--------------------------------------------|-----------|
| A mángorlás után.....                      | 21        |
| Ha a mángorlót el kell rakni .....         | 21        |
| Áramkimaradás .....                        | 21        |
| <b>Mángorlás alkalmazása .....</b>         | <b>23</b> |
| Törölközők, konyharuhák és szalvéták ..... | 23        |
| Asztalterítők .....                        | 23        |
| Lepedők és takaró alatti lepedők.....      | 23        |
| Ágyneműhuzatok .....                       | 24        |
| Fejpárna huzatok.....                      | 24        |
| Ingek/blúzok.....                          | 24        |
| Ujjak és kézelők .....                     | 24        |
| Hátrész/vállrátét .....                    | 25        |
| Háta .....                                 | 25        |
| Eleje .....                                | 26        |
| Gallér .....                               | 26        |
| Hálóing.....                               | 26        |
| Pizsama.....                               | 26        |
| Kötények, köpenyek .....                   | 26        |
| Pántos kötények .....                      | 26        |
| Nadrágok gőzölése .....                    | 27        |
| Női szoknyák gőzölése.....                 | 27        |
| <b>Ápolás.....</b>                         | <b>28</b> |
| A vályú tisztítása .....                   | 28        |
| A készülékház tisztítása .....             | 28        |
| Víztartály tisztítása .....                | 28        |
| Mángorlósövet .....                        | 28        |
| Cserélje ki a mángorlósövetet .....        | 29        |
| <b>Hibaelhárítás.....</b>                  | <b>32</b> |
| <b>Ügyfélszolgálat .....</b>               | <b>34</b> |
| Kapcsolatfelvétel üzemzavarok esetén ..... | 34        |
| <b>Műszaki adatok .....</b>                | <b>35</b> |



## Mángorló



- ① Vészkioldás  
A vészkioldás manuálisan megszünteti a préselőnyomást a vályún.
- ② Hőmérséklet-választó  
A mángorlási hőmérséklet az ápolási címkének megfelelően állítható be.
- ③ Kapcsoló előlap
- ④ Kioldó retesz
- ⑤ Csatlakozókábel és kábelfelfüggesztés
- ⑥ Lábkapcsoló  
Mozgásba hozza a hengert és a vályú elindul.
- ⑦ Vasalóasztal
- ⑧ Tárolórúd  
Lehetővé teszi a ruhák gyűrődésmentes lehűtését és utólagos szárítását.
- ⑨ Felfektetőlap  
Megkönnyíti a ruha precíz adagolását.
- ⑩ Henger
- ⑪ Vályú
- ⑫ Ujjvédő lécz
- ⑬ Víz tartály fedele

## Kapcsoló előlap



- ① Hengersebesség-választó
- ② Kijelző lámpa 0-1  
Világít, ha a mángorló be van kapcsolva.
- ③ Kapcsoló 0-1  
Be- vagy kikapcsolja a mángorlást.
- ④ „Gőz“  kapcsoló
- ⑤ „Gőz“  kijelző lámpa
- ⑥ °C „Hőmérséklet“ kijelző lámpa
- ⑦ „Vízartály üres“ kijelző lámpa

## Biztonsági utasítások és figyelmeztetések

A mángorló első használata előtt olvassa el a használati útmutatót.

A használati útmutató fontos útmutatásokat tartalmaz a mángorló biztonságához, a használatához és a karbantartásához. Ezáltal megvédi önmagát, és elkerüli a mángorló károsodását.

Őrizze meg a használati útmutatót, és adja tovább az esetleges következő tulajdonosnak.

### Rendeltetésszerű használat

▶ Ezzel a mángorlóval csak olyan ruhákat szabad mángorolni, amelyek az ápolási címke szerint gépi vasalásra alkalmasak, és amelyeket vízzel mostak.

▶ Olyan személyeknek, akik fizikai, érzékelési vagy értelmi képességeik, tapasztalatlanságuk vagy tudatlanságuk miatt nincsenek abban az állapotban, hogy a mángorlót kezelhetnék, nem szabad azt felelős személy felügyelete vagy útmutatása nélkül használniuk.

### Műszaki biztonság

▶ A telepítés előtt ellenőrizze, hogy a mángorlón vannak-e látható külső sérülések. Sérült mángorlót semmiképpen se helyezzen üzembe. A sérült mángorló veszélyeztetheti az ön biztonságát.

▶ Mielőtt a csatlakozó kábelt a konnektorhoz csatlakoztatja, győződjön meg róla, hogy a helyi villamos hálózat feszültség értékei (feszültség és frekvencia) a mángorló típus tábláján lévő feszültség előírásokkal megegyeznek-e.

Ha kétségei vannak, kérdezze meg szakképzett elektrotechnikai szakembertől a helyi elektromos hálózat feszültségértékeit. A típus táblától eltérő feszültségre való csatlakoztatás a mángorló működési zavarait, vagy meghibásodását okozhatja.

▶ A sérült hálózati kábelt csak ugyanolyan típusú speciális hálózati kábelre szabad kicserélni (kapható a Miele ügyfélszolgálatánál). Biztonsági okokból a cserét csak egy a Miele által engedéllyel rendelkező szakember vagy a Miele ügyfélszolgálat végezheti el.

▶ A mángorló elektromos biztonsága csak akkor biztosított, ha előírászerűen beszerelt védővezető-rendszerre csatlakoztatják. Nagyon fontos, hogy ezt az alapvető biztonsági feltételt ellenőrizze, és kétség esetén az épület villamos szerelvényeit szakember felülvizsgálja.

A Miele nem vállal felelősséget olyan károkért, amelyeket hiányzó vagy szakadt védővezető okozott (pl. áramütés).

## Biztonsági utasítások és figyelmeztetések

▶ A mángorló nem csatlakoztatható a hálózatra elosztón vagy hosszabbítón keresztül, mivel ezek nem garantálják a szükséges biztonságot (pl. túlmelegedés veszélye miatt).

▶ A mángorló megfelel a biztonsági előírásoknak. A szakszerűtlen javítás előre nem látható veszélyekbe sodorhatja a felhasználót, amelyekért a gyártó nem vállal felelősséget. Javításokat csak a Miele által felhatalmazott szakembereknek szabad elvégezniük.

▶ Hibás alkatrészeket csak a Miele eredeti pótalkatrészeire szabad kicserélni. Csak ezeknél az alkatrészeknél garantálja a Miele, hogy teljes mértékben teljesülnek a biztonsági követelmények.

▶ A mángorló csak akkor van a villamos hálózatról leválasztva, ha:

- a mángorló hálózati csatlakozója ki van húzva a dugaszoló aljzatból, vagy
- a házi villamos hálózat biztosítója ki van kapcsolva, vagy
- a háztartás becsavarható biztosítója teljesen ki van csavarva.

▶ Ne rongálja meg, ne távolítsa el, vagy ne iktassa ki a mángorló biztonsági berendezéseit és kezelőelemeit.

▶ Csak akkor használja a mángorlót, ha minden levehető külső burkolati elem fel van szerelve, és így nem lehet hozzáférni az áramvezető vagy forgó gépalkatrészekhez.

▶ A mángorló nem rögzített felállítási helyekre (pl. hajókra) történő beszerelését és összeszerelését csak szakosodott vállalkozások vagy szakemberek végezhetik el, ha a vasalógép biztonságos üzemeltetésének feltételei biztosítottak.

### Szakszerű használat

▶ A mángorló használatakor mindig viseljen szorosan illeszkedő ruházatot. A laza ruhaujjakat, kötélyszinórokat, sálakat és nyakendőket a henger behúzhatja.

▶ A mángorló használata előtt vegye le a gyűrűket, karkötőket, nyakláncokat és órákat.

▶ Felfűtött állapotban a mángorló akut égési sérülést okozhat, ha:

- a vályút megérinti,
- benyúl a megemelt vályú és a mángorlöhenger közé, és ezzel egyidejűleg rálép a lábkapcsolóra.

▶ Soha ne engedje, hogy gyermekek a mángorló közvetlen közelében játszanak. Gyermekek számára tilos a mángorló használata.

▶ Ne helyezzen ruhákat a fűtött vályúra. Tűzveszély áll fenn.

## Biztonsági utasítások és figyelmeztetések

---

► A ruhák felakasztásához használja a forgatható tárolórudat.

A forgatható tárolórúd kizárólag csak a ruhaneműk felakasztására használható. A tárolórudat a használat után azonnal vissza kell fordítani. Ne nyomja meg a kihajtott tárolórudat. Ellenkező esetben fennáll annak a veszélye, hogy a mángorló felborul az emelőhatás miatt.

► Kapcsolja ki a mángorlót, mielőtt kihúzza a hálózati csatlakozót.

► A hálózati dugót ne a kábelnél fogva húzza ki a konnektorból. Mindig a hálózati dugót fogja meg, ha a konnektorból kihúzza azt.

► Ne helyezze rá a hálózati csatlakozókábelt a fűtött vályúra. A hálózati csatlakozókábel megsérülhet, és áramütés veszélyét okozhatja. A hálózati csatlakozókábel feltekeréséhez csak a mángorló hátoldalán található kábelakasztót használja.

### Tartozékok használata

► Tartozékokat csak akkor szabad beépíteni, ha azokat a Miele kifejezetten engedélyezi. Amennyiben más alkatrészek kerülnek rá- vagy beszerelésre, akkor a garanciára, jótállásra és/vagy termékfelelősségre vonatkozó követelések érvényüket veszítik.



# Az ön hozzájárulása a környezetvédelemhez

## A csomagolás ártalmatlanítása

A csomagolás a kezelést szolgálja, és megvédi a készüléket a szállítási sérülésektől. A csomagolóanyagokat környezetvédelmi és hulladékkezelés-technikai szempontok alapján választottuk ki, és általában újrahasznosíthatók.

A csomagolásnak az anyagkörforgásba való visszavezetése nyersanyagot takarít meg. Használja az újrafelhasználható anyagok anyagspecifikus gyűjtőhelyeit, és vegye igénybe az anyagspecifikus visszajuttatási lehetőségeket. A szállítási csomagolást a Miele szaktereskedő visszaveszi.

## A régi készülék ártalmatlanítása

Az elektromos és elektronikus készülékek számos értékes anyagot tartalmaznak. Ugyanakkor tartalmaznak olyan anyagokat, elegyeket és alkatrészeket is, amelyek működésükhöz és biztonságosságukhoz voltak szükségesek. A háztartási szemétbe kerülve, illetve nem szakszerű kezelés esetén ezek veszélyeztethetik az emberi egészséget és károsíthatják a környezetet. Ezért régi készülékét semmi esetre se dobja a háztartási szemétbe.



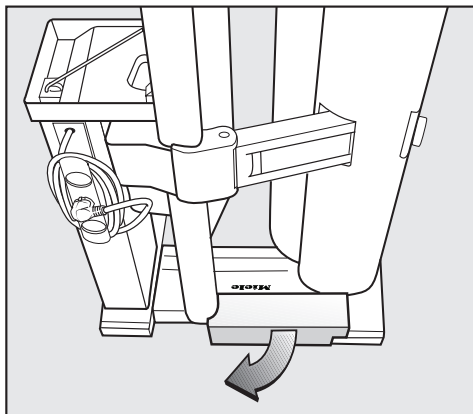
Helyette az önkormányzatoknál, a kereskedőknél vagy a Mielénél hivatalosan kijelölt, az elektromos és elektronikus készülékek ingyenes leadására és hasznosítására szolgáló gyűjtő- és visszavételi helyeket használja. Az esetlegesen az ártalmatlanítani kívánt régi készüléken maradt személyes adatok törléséért törvényileg ön felel. Önnek törvényi kötelessége, hogy a készülék által nem szorosan körülzárt, roncsolás nélkül kivehető elhasznált elemeket és akkumulátorokat, valamint lámpákat roncsolás nélkül vegye ki. Vigye el ezeket egy megfelelő gyűjtőhelyre, ahol ingyenesen leadhatja őket. Gondoskodjon arról, hogy a régi készülékét az elszállításig gyermekek elől biztosan elzárt helyen tárolják.

# Szállítás

---

## Szállítási biztosíték

Csak akkor távolítsa el a szállítási biztosítékot, ha a gépet a görgőkre helyezte.

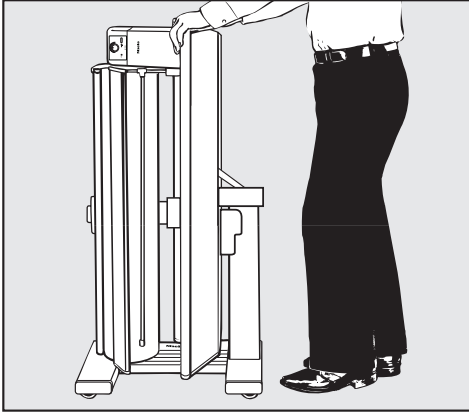


- Húzza le a szállítási biztosítékot.

Őrizze meg a szállítási biztosítékot!  
Szállítás (például költözés) előtt összehcsukott állapotban kell visszahelyezni.

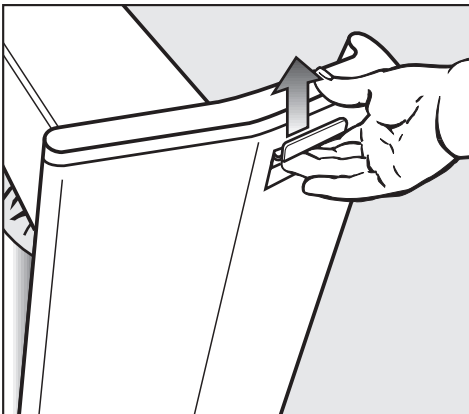
## Mozgatás és összecsuks

A mángorló négy görgővel van felszerelve.

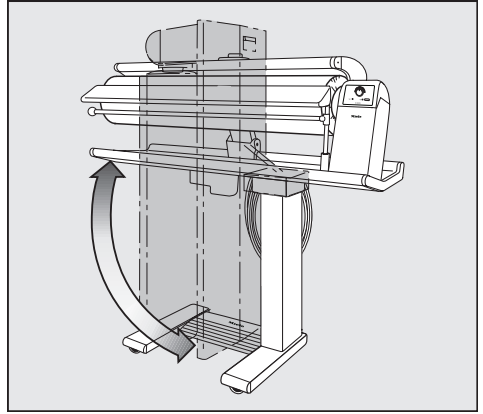


- Fogja meg a mángorlót a mángorlóasztalon, és tolja vagy húzza maga elé.
- Az akadályok (pl. szőnyeg szélei vagy ajtóküszöbök) leküzdésére vagy az irányba tereléséhez enyhén döntse meg a mángorlót.

A mángorló összecsuksott vagy kihajtott állapotban mozgatható.



- Húzza meg a kioldó reteszt hátul, közvetlenül a mángorlóasztal alatt, miközben a mángorlóasztalt megtartja.



- Fordítsa el a mángorló felső részét vízszintes vagy függőleges helyzetbe, ütközésig. Csak a forgatási művelet befejezése után engedje el a kioldó reteszt.
- Annak érdekében, hogy a mángorló összecsuksásakor és szállításakor ne folyjon ki a víz, a víztartály kupakját mindig szorosan rá kell csavarni.

# Csatlakoztatás

## Elektromos csatlakozás

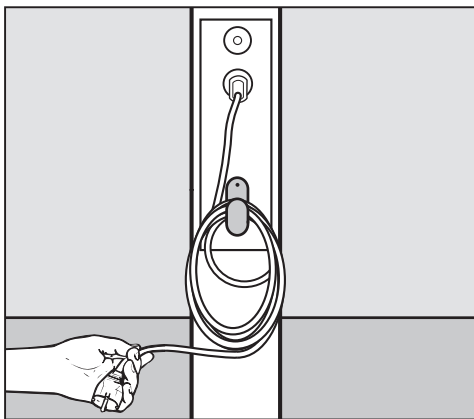
A mángorlót csak szabályszerűen telepített védőérintkezős 220–240 V 50–60 Hz konnektorhoz szabad csatlakoztatni.

**A teljesítményfelvétel és a hálózati védelem a típustáblán található.**

A biztonság növelése érdekében a VDE a DIN VDE 0100 szabvány 739. részében egy 30 mA kioldóáramú FI-áramvédeőkapcsoló (DIN VDE 0664) bekötését ajánlja. A „Maradékáram-védőkör” védőintézkedés alkalmazásakor csak impulzusáramra érzékeny hibaáram-megszakítót szabad használni.

**Különleges előírás Ausztriára vonatkozóan:** a „Maradékáram-védőkör” védőintézkedés alkalmazásakor csak impulzusáramra érzékeny hibaáram-megszakítót szabad használni.

## Csatlakoztatás

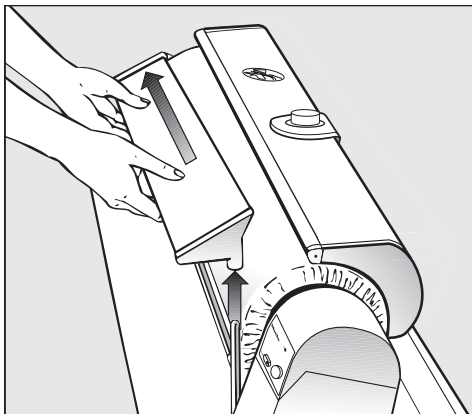


A csatlakozókábel az asztal mögött van feltekerve.

- Tekerje le a kábelt. Még ne dugja be a hálózati csatlakozót a dugaszolóaljzatba.

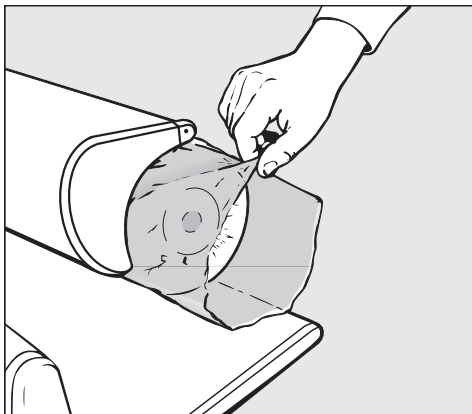
## Az első üzembe helyezés előtt

A szállításhoz a henger fóliával van védve a por ellen.

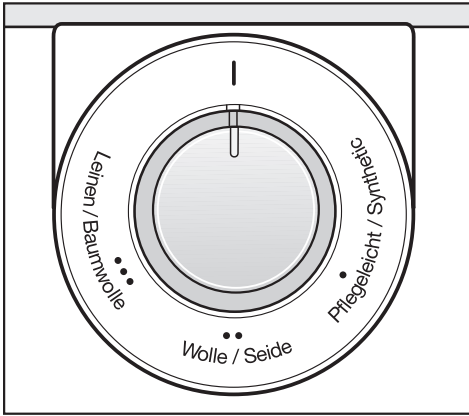


- Vegye le a felfektetőlapot. Először emelje fel a felfektetőlapot a jobb oldali laptartóról, majd húzza kifelé a henger bal oldalán.

**Amint bedugja a hálózati csatlakozót és a mángorlót bekapcsolja, a vályú automatikusan leemelkedik. Húzza le azután a porvédő fóliát a hengerről.**



- Húzza le a porvédő fóliát a hengerről.



- ◆ Könnyen kezelhető/szintetikus
- ◆◆ Gyapjú/selyem
- ◆◆◆ Lenvászon/pamut
- Ragassza fel a tartozékokban található tapadófoliát a hőmérséklet-szabályozó köré.

# Mángorlás előtt

## Munkahely a mángorláshoz

A mángorolt ruhákhoz szüksége van egy állítható magasságú székre és egy polcra.



Győződjön meg arról, hogy a mángorló vízszintesen áll, hogy biztosítsa az egyenletes gőzkimenetet, és hogy megfelelő stabilitással rendelkezik az oldalirányú elgurulással szemben. Győződjön meg arról, hogy a mángorló rendelkezik megfelelő stabilitással az oldalirányú elgurulással szemben.

Könnyen elérhető távolságban kell lennie:

- A mángorlótól balra található a kosár az előkészített ruhákkal,
- A mángorlótól jobbra található a tároló felület a mángorolt ruhák számára.

Az ingeket, köpenyeket, blúzokat stb. azonnal fel kell akasztani az akasztóra.

A kisebb ruhákat a kihajtható ruhatartó rúdra lehet akasztani.

Ezenkívül biztosítson egy vízzel megtöltött edényt is a ruhák után nedvesítéséhez.

## A ruhák előkészítése

A megfelelően előkészített ruha a jó mángorlási eredmény előfeltétele.

Ezért a mángorlás előtt a ruhákat:

- gőz nélküli mángorláskor permetezze be.
- nyújtsa ki és simítsa el.
- válogassa szét.

## Bepermetezés gőz nélküli mángorláskor

A ruhának szüksége van a megfelelő nedvességre, csak így biztosítható, hogy egy mángorlási ciklus után – a megfelelő hőmérséklet-beállítás mellett – sima és száraz legyen. Ezért permetezze be a ruhákat úgy, mint a kézi vasalásnál. A legjobb néhány órával korábban megtenni, hogy a nedvesség egyenletesen behatoljon.

Ha szárítógép rendelkezésre áll, szárítsa meg a mángorolandó ruhát szárazon a „Vasalásnedves“ programban.

Ha rövid az előkészítési idő és újranedvesítés esetén: használjon meleg vizet.

## További ajánlások a megfelelő mán-gorlási nedvességhez

| Anyag                                                   | Mángorlási nedvesség                                              |
|---------------------------------------------------------|-------------------------------------------------------------------|
| Selyem                                                  | Tekerje be egy nedves törülköendőbe, hogy elkerülje a vízfoltokat |
| Szintetikus szálak, például dralon, nejlon, perlon stb. | enyhén nedvestől szárazig                                         |
| Gyapjú (pl. nadrágok)                                   | nedves törülköendővel gőzölni                                     |
| Pamut                                                   | enyhén nedves                                                     |
| Lenvászon                                               | elég nedves                                                       |

## Nyújtás és simítás

Nyújtsa ki a bepermetezett ruhát a szokásos módon.

Simítsa ki a szalagokat, pántokat és szegeleket.

A nagy tárgyakat, például asztalterítőket, ágyneműket és paplanhuzatokat hajtsa össze hosszában, és hajtsa be a harmonika hajtásokat: ez a legegyszerűbb módja a ruhadarabok mángorlásának.

## Rendezés

A mángorolt ruhákat válogassa szét sima és formázott részek, valamint hőérzékenység szerint: ezután gyorsan át lehet azokat mángorolni.

Először a hőérzékeny szöveteken alkalmazza, mint a perlon, nejlon és a műselyem. Aztán a hőmérséklet emelkedésével vasalja a selyem, gyapjú, pamut és lenvászon anyagokat.

Legutoljára a keményítős ruhákat mángorolja ki, hogy a vályúban maradó keményítő ne befolyásolja a többi ruhanemű mángorlását.

## A mángorló első használata

A hengeren 2–3 mm-es kiemelkedés érezhető vagy látható. Ez nem befolyásolja a mángorlási folyamatot, és kb. 3 óra vasalás után kiegyenlítődik a mángorlás hatására.

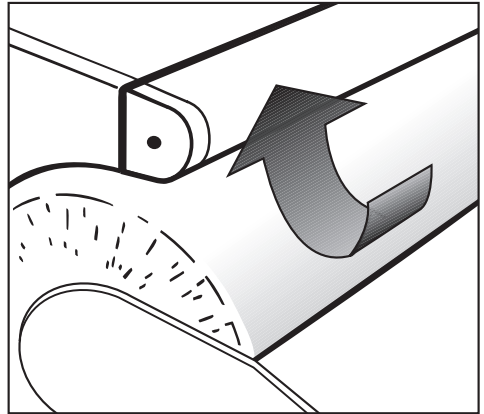
Ez biztosítja, hogy az alátét huzat szinte hézagmentes legyen.

## Ellenőrizze az ujjvédelem hatékonyságát

Az ujjvédő lécz egy biztonsági eszköz, amelyet minden mángorlás előtt aktiválni kell a működőképessége ellenőrzéséhez.

■ Bekapcsolt mángorló mellett nyomja le teljesen a lábkapcsolót.

- A vályú a forgó hengerre fekszik fel.



■ Ha most felemeli az ujjvédő léczet, a henger leáll, és a vályú felemelkedik.

■ Engedje el az ujjvédő léczet, és vegye le a lábát a lábkapcsolóról.

■ Most ismét nyomja le teljesen a lábkapcsolót.

- A vályú a forgó hengerre fekszik fel, és a henger forog.

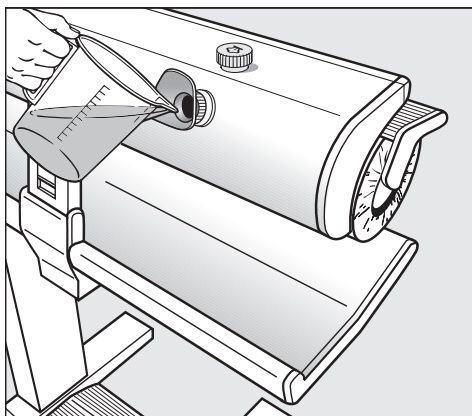
# Gőzberendezés

A száraz vagy kevésbé nedves ruhák mángorlásához a mángorló gőzberendezéssel is fel van szerelve.

## Mángoroljon gőzzel és gőz nélkül

A már enyhén nedves ruhák mángorlás-nedvesek, gőz nélkül mángorolhatók. Száraz vagy kevésbé nedves ruhát gőz-zel mángorolhat.

## A víztartály feltöltése



■ Bekapcsolás előtt és felhajtott mángorló mellett először tölts fel a víztartályt a betöltőcsomk alsó széléig **vezetékes vízzel** (kb. 0,8 l). A kereskedelemben kapható vasalóvíz nem használható.

■ A könnyebbé tétel érdekében a beöntő és kiöntő segédeszköz becsavarható.

A 17° dH (3 mmol/l) vízkeménységű vezetékes vízhez ajánlatos desztillált vizet 1:1 arányban keverni.

⚠ Gödrös korrózió a víztartályon  
Soha ne használjon kizárólag csak desztillált vizet.

- A víztartályt csak annyira tölts fel, hogy a vízszint a betöltőcsomk alsó széléig érjen.
- Ha a használat közben kigyullad a „Víztartály üres“ piros kijelzőlámpa, akkor a víztartályt újra fel kell tölteni.
- Annak érdekében, hogy a mángorló összecusukásakor ne folyjon ki víz, a víztartály zárját mindig erősen rá kell csavarni.

⚠ Gőzfejlesztés  
Lassan nyissa ki a zárat.

- Várja meg a gőz eltávozását a víztartályból, és csak a gőzkilépés befejezése után nyissa ki a zárat és töltsön utána vizet.

Lehetséges, hogy még mindig maradék víz található a tartályban. A mennyiség a vízkeménységtől és a vízkövesedés mértékétől függ.

A víztartály egyszeri feltöltése kb. 40 perces gőzöléses mángorlást tesz lehetővé. A gőzképződésig tartó felmelegítési idő kb. 4 percet vesz igénybe. A felmelegítési idő a tartály megnövekvő vízkövesedése esetén módosulhat.

- Ha megszakítja a mángorlási munkát, akkor ajánlatos kikapcsolni a gőzkapcsolót.

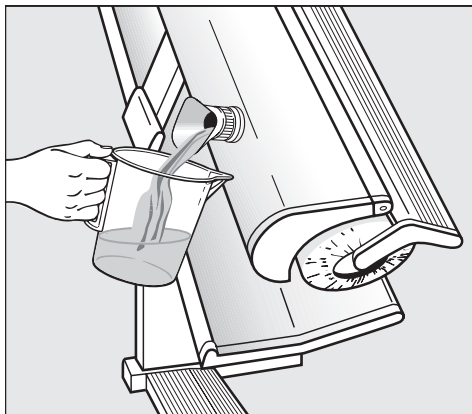
## A víztartály ürítése

⚠ Égési sérülésveszély  
A víztartályt csak lehűlt vályú és lehűlt víz esetén ürítse ki.

A víztartályt a mángorlás után ürítse ki. Ezáltal elkerülhető a víztartály sérülése a víz alkotórészeinek (pl. klór, vízkő, réz) károsító hatása miatt.



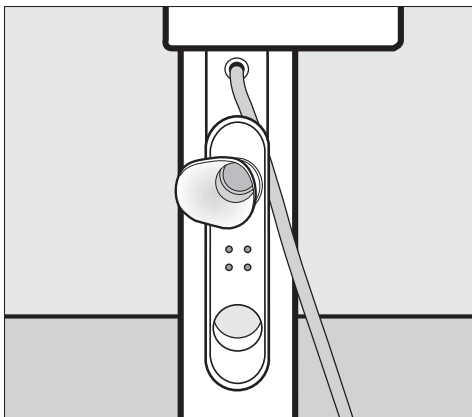
- Csavarozza le a víztartály betöltő-csonkjának zárját.
- Könnyítésként a be- és kiöntő segéd-eszközt be lehet csavarozni.



- Lassan billentse meg a mángorlót és ezzel egyidejűleg helyezzen egy alkalmas edényt (pl. mérőedény) a betöltő-csonk alá.

A víz kifolyik.

- Csavarozza fel a zárat újra a betöltő-csonkra.

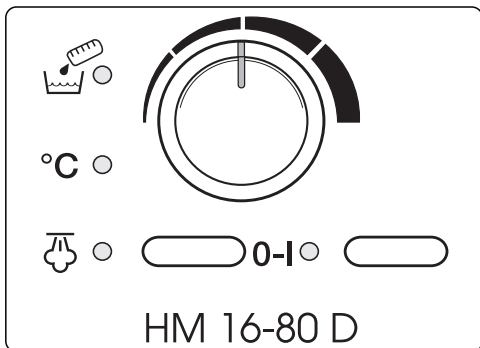


- Helyezze a be- és kiöntőt a használat után a vezetéktartó tárolójába.

# Mángorlók

## Be- és kikapcsolás

A mángorló be- és kikapcsolása az **I-O** „Be-Ki” kapcsolóval történik.



### A bekapcsoláshoz

- **I-O** kapcsolót megnyomni

A kapcsoló bal oldalán lévő kijelző lámpa kigyullad.

### A kikapcsoláshoz

- Nyomja meg és engedje el a **I-O** kapcsolót

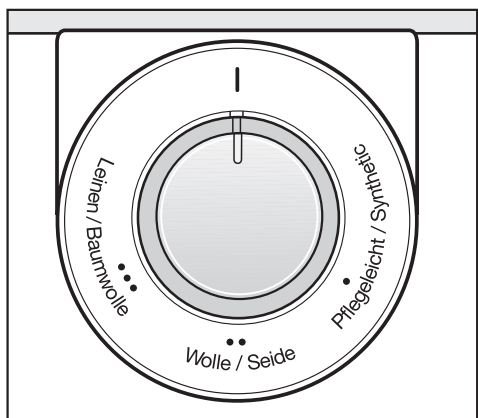
A kapcsoló bal oldalán lévő kijelző lámpa kialszik.

## Mángorlási hőmérséklet kiválasztása (mángorlás gőz nélkül)

A mángorlási hőmérsékletet a hőmérséklet-választóval állíthatja be.

A hőmérséklet-választó beosztásán az egyes hőmérsékleti fokozatokat pontok jelzik, amelyek a „Vasalás” nemzetközi kezelési jelölésnek megfelelnek.

| Szövetszál típusa             | Pont szimbólum | Hőmérsékleti fokozatok |
|-------------------------------|----------------|------------------------|
| Könnyen kezelhető/szintetikus | •              | alacsony hőmérséklet   |
| Gyapjú/selyem                 | ••             | közepes hőmérséklet    |
| Lenvászon/pamut               | •••            | magas hőmérséklet      |
|                               | I              | 40–60 °C               |



- A hőmérséklet-választót állítsa a kívánt hőmérsékletre.

A °C „Hőmérséklet” kijelző lámpa addig világít, amíg a vályú fűtött. Kialszik, ha elérte a kiválasztott hőmérsékletet.

A kevertszálás textíliáknál az érzékenyebb száltartalom határozza meg a mángorlási hőmérsékletet. Például a poliakrilból és pamutból készült ruhanevelék •• gyapjú/selyem beállítással mángorolható, nem pedig a pamut beállítással.

## Mángorlási hőmérséklet kiválasztása (mángorlás gőzzel)

- Állítsa a hőmérséklet-választót ••• Pamut/vászon (magas hőmérséklet) állásba.

Ha a hőmérsékletválasztó • és •• állásban van, gőzzel nem lehet mángorolni.

## A gőzkészülék be- és kikapcsolása

A hőmérséklet-választóval válassza ki a hőmérsékleti szintet ••• a gőzkészülék bekapcsolása előtt.

A gőzkészülék be- és kikapcsolása a „Gőz” kapcsolóval történik.

### A bekapcsoláshoz

- Nyomja meg a „Gőz” kapcsolót.

A kívánt vályúhőmérséklet elérésekor a gomb melletti jelzőlámpa kigyullad.

Ha a víztartály működés közben kiürül, a „Gőz” jelzőlámpa kialszik, és a „Víztartály üres” jelzőlámpa pirosan világít.

### A kikapcsoláshoz

- Nyomja meg és engedje el a kapcsolót.

A gomb mellett lévő kijelző lámpa kialszik.

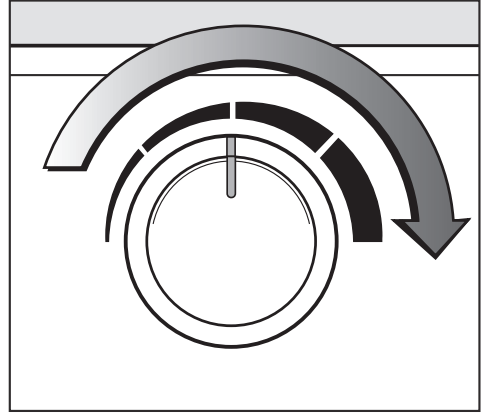
## Hengersebesség kiválasztása

A hengersebesség öt fokozatban állítható az alacsonytól (kb. 2 m/perc) a magasig (kb. 4,5 m/perc).

Az alacsony hengersebesség megkönnyíti a bonyolult formájú tárgyak, például ingek vagy blúzok mángorlását. A henger sebességének csökkentése a több rétegben vasalt ruhák esetében is javasolt.

Egy vagy két menet gyakran elegendő ahhoz, hogy a ruhaneműk simák és szárazak legyenek.

Vékonyabb, egyrétegű ruhaneműk, mint például zsebkendők vagy konyharuhák nagyobb sebességgel mángorolhatók.

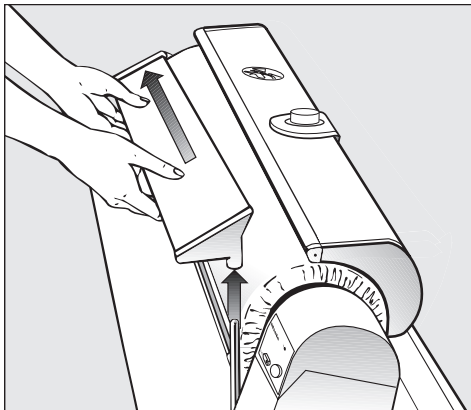


- Állítsa a hengersebesség-választót a kívánt sebességre.

# Mángorlók

## Felfektetőlap levétele

Formázott ruhák mángorlásához le is lehet venni a felfektetőlapot; pl. ha szoknyákat (körben) kell mángorolni.

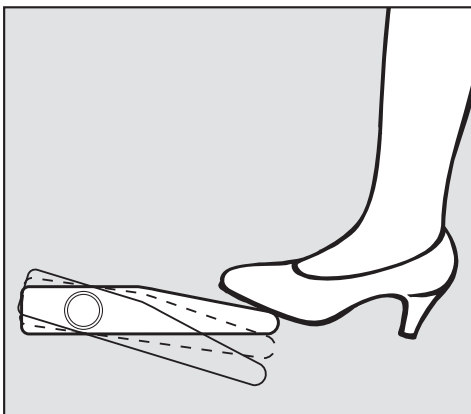


- Először emelje fel a felfektetőlapot a jobb oldali tartóról, majd húzza kifelé a henger bal oldalán.

## Mángorlók

A mángorlási folyamat a lábkapcsolóval vezérelhető. Három kapcsolási helyzete van:

- Leemelés
- Gőzölés
- Mángorlók



## A mángorláshoz

- Nyomja le teljesen a lábkapcsolót.

⚠ Égés és becsípődés veszélye  
Ne nyúljon a vályú és a henger közé.

## A gőzöléshez

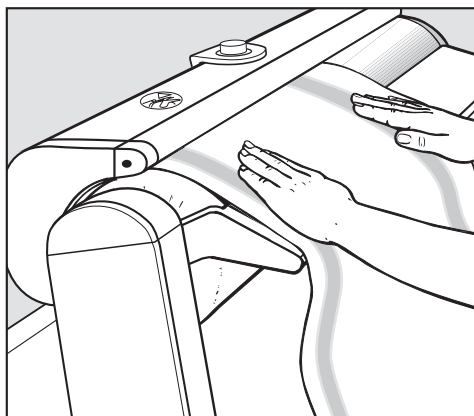
- Először nyomja le teljesen a lábkapcsolót, majd kissé emelje fel a lábát. A henger ezután leáll, amikor a vályú a helyén van.

## A vályú leemeléséhez

- Vegye le a lábát a lábkapcsolóról

## A ruhák behelyezése

- A mángorolandó ruhát igazítsa el egy szálaival egyenes vonalban a vasalódeszkán, és simítsa ki.



- Ezután a ruhaneművel együtt kézzel forgassa el a hengert addig, amíg a ruhanemű elejét meg nem fogja a vályú.
- Ezután nyomja meg a lábkapcsolót.

## Ruhatartó rúd

A mángorolt ruhákat ráncmentesen a kihajtható ruhatartó rúdra helyezheti.

Kérjük, ne nyomja meg a kilendült ruhatartó rudat, mert fennáll a veszélye, hogy a mángorló felborul.

## Tipppek

Ha a ruha bevezetésekor gyűrődések képződnek:

Állítsa le a mángorlási folyamatot, húzza kicsit hátra a ruhát és simítsa ki. Ha szükséges, nedvesítse meg nedves szivaccsal vagy kendővel.

Ha lehetséges, mindig használja ki a henger teljes szélességét, ekkor a henger huzatának teljes felülete sima marad.

Kisebb darabok, pl. zsebkendők esetében, felváltva használja a henger jobb és bal oldalát.

A kiálló gombokkal díszített ruhadarabok úgy mángorolhatók, hogy a gombok a henger felé néznek, és benyomódhatnak az elasztikus hengercsévélőbe.

A vályú megóvása érdekében kendővel takarja le a tépőzárakat, fémgombokat és a fémkapcsokat.

Kérjük, ne mángoroljon nem hőálló és nagyon magas gombokat (a vályú védelme érdekében).


Ha már majdnem befejezte a mángorlást, állítsa a hőmérséklet-választót I állásba, majd a maradékhővel vasalja még ki az apró ruhadarabokat.

## A mángorlás után

- Kapcsolja ki a mángorlót
- A „Gőz“ kapcsolót kapcsolja ki.
- Állítsa a hőmérséklet-választót I állásba.
- Húzza ki a hálózati csatlakozót a dugaszolóaljzatból.

## Ha a mángorlót el kell rakni

- Hagyja kihűlni a vályút.
- Ürítse ki a víztartályt.
- Csukja össze a mángorlót.
- Tekerje fel a csatlakozókábelt.
- Tegye rá a fröccsenésgátló fedelet.

 A víztartályban, és a gőztömlőben lévő fagyott víz sérüléshez vezethet.

Ne telepítse a mángorlót fagyveszélyes helyiségekbe.

## Áramkimaradás

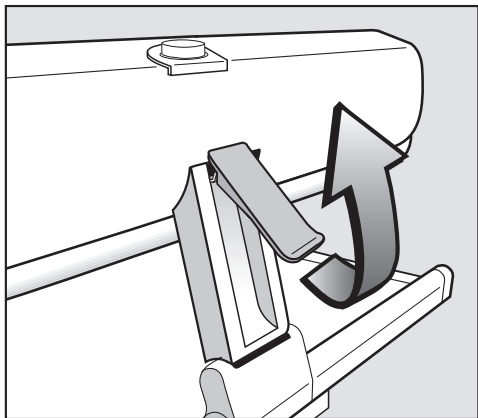
A ruhanemű megég

Ha mángorlás közben elmegy az áram, a vályú a hengeren marad. A ruha beszorul és fennáll annak a veszélye, hogy megég.

Aktiválja a veszkioldót

## Mángorlók

---



- Húzza felfelé a vészkioldót.

A préselőnyomás megszűnik és a ruhadarab ekkor, kivethető.

Nyomja ismét lefelé a vészkioldót, ha az áram visszatér (a hálózati kapcsoló jelzőlámpája felvillan). Ezután a szokásos módon folytathajta a mángorlást.

Kérjük, hogy a mángorlás gyakorlati útmutatóját tekintse csak „a többféle lehetőség közül az egyik“-nek. Mángorlási tapasztalatszerzése során bizonyára ki fog találni olyan lehetőségeket, amelyek a használat közben jobban megfelelnek Önnek.

### Törölközők, konyharuhák és szalvéták

Mángoroljon a felfektetőlapra nézve szálirányban, így a ruha nem húzódik el és könnyen összehajtható lesz.

A zsebkendőket és szalvétákat átlósan tegye oda.

Kérjük, használja ki a henger szélességét!

### Asztalterítők

Az asztalterítőknek nem lesz mángorlási éle, ha először a közepen mángorolja azokat.



- Az asztalterítőket keresztben helyezze be, a végeik balra és jobbra túllógnak.
- Széltében hajtsa össze.



- A kendő mángorolatlan részét – a henger bal oldalán – mindkét oldalon mángorolja. A mángorolt középső részt a vasalóhenger bal oldalán hagyja túllógni, akkor nem fog gyűrődni.

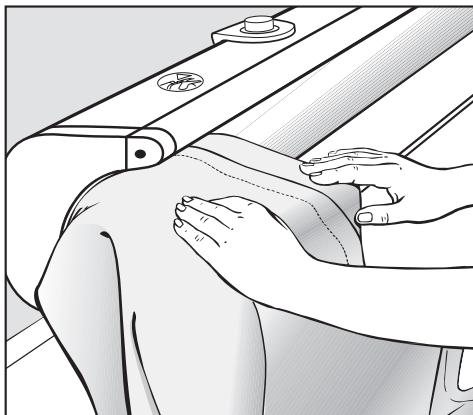
### Lepedők és takaró alatti lepedők

Mángorolja úgy, mint az asztalterítőket – ha a mángorlási él nem zavarja – hosszában hajtsa össze és így vasalja.

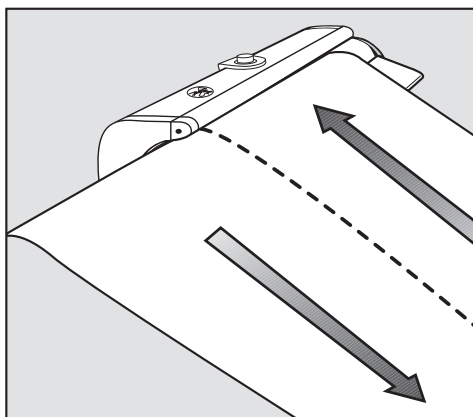
A takaró alatti lepedő díszítéseit és hímzéseit először jobbról, azután balról mángorolja, így a hímzések szebbek lesznek.

# Mángorlás alkalmazása

## Ágyneműhuzatok



- Először mángorolja ki a zárt gomblyukcsíkot a bal hengervégen. A gombok a henger felé néznek.



- Az ágyneműhuzatot 2 hosszanti sávban mángorolja át.

## Fejpárna huzatok

- Először mángorolja ki a begombolt szegélyt (mint a paplanhuzat esetében). Ezután mángorolja ki a teljes huzatot mindkét oldalon.

Ha a gombok a vályú felé helyezkednek el, ne mángorolja a gombokat a huzattal együtt.

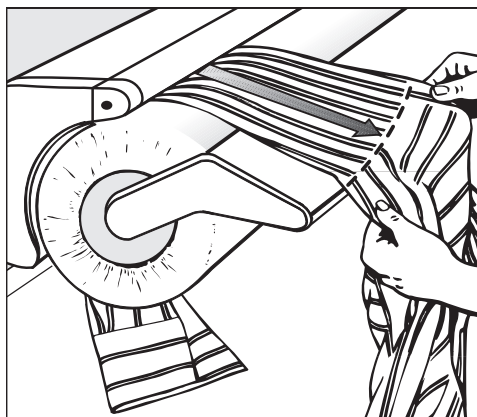
## Ingeket/blúzok

Az ingeket/blúzokat felfektetőlap nélkül kell mángorolni. Mángorlási sorrend:

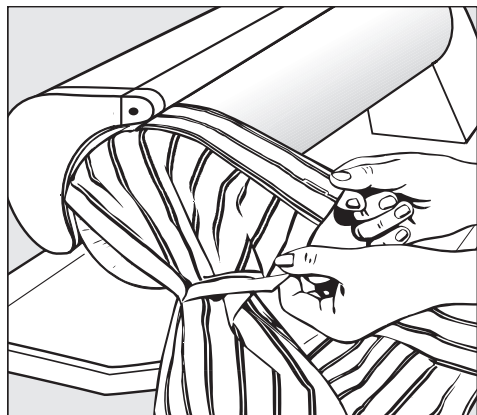
- Ujjak és kézelők
- Háta
- Eleje
- Gallér

### Ujjak és kézelők

- Simítsa ki az ujjakat, és helyezze ferdén a hengerre. Egyelőre hagyja mángorolatlanul a kézelőt.



- A kézelő varrásától a karkivágásig mángorolja át az ujjakat.



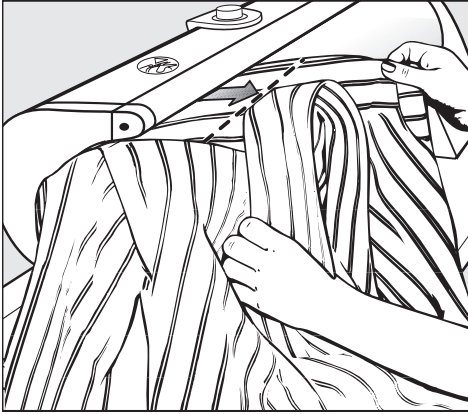


- A kézelőt mindkét oldalon mángorolja át a henger bal szélén. Ezután hajtsa be a dupla kézelőt (gomblyukat a gomblyukhoz), ezután mángorolja egymáshoz.

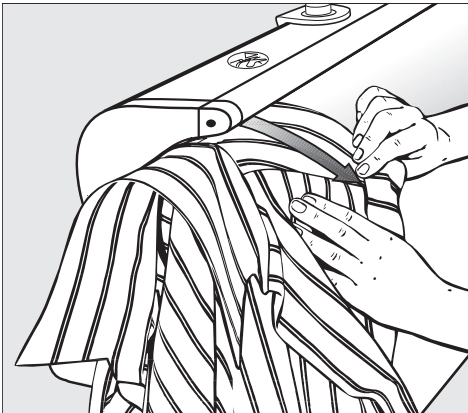
## Hátrész/vállrátét

Vállrátétes ingeknél:

- Hajtsa be a rátétet a hátvarrás mentén.



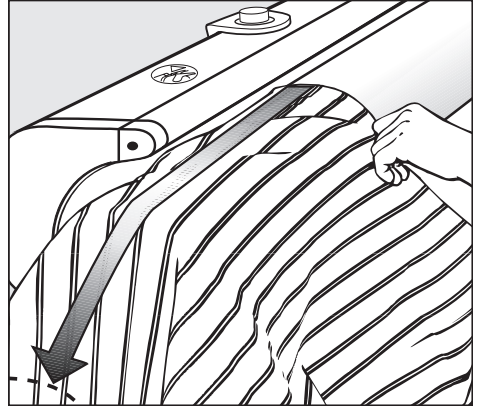
- Helyezze az inget ferdén a hengerre, és mángorolja a bal vállvarrástól a gallérig.



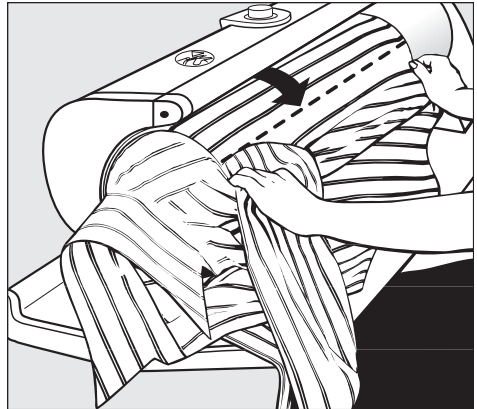
- Ezután fordítsa kifelé az inget, és mángorolja a gallérnál a jobb vállvarráshoz.

## Háta

A hátát két részből mángorolja, nagyjából a hát közepétől az oldalvarrásig.



- Az inget az anyag színével felfelé a rátétvarrásig – rátét nélküli ingeknél a gallérvarrásig – húzza rá a hengerre és simítsa el a hátát.



- A hát közepétől az ujjvarrásig mángorolja. A még érintetlen sávot az oldalvarrásig mángorolja együtt az elejével. A háta másik részét az elsőhöz hasonlóan mángorolja, de a visszáján.

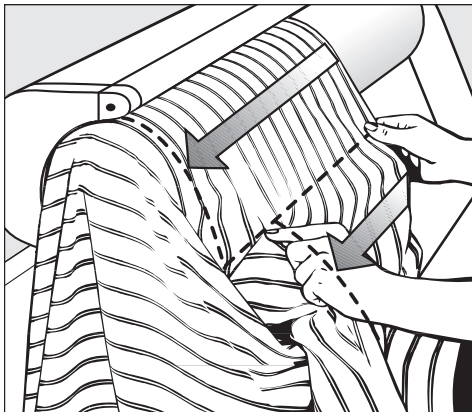
- Vegye le az inget a hengerről, fordítsa ki, és a visszájáról újra húzza rá.
- Mángorolja a háta még mángorolatlan részét.

# Mángorlás alkalmazása

## Eleje

Mángorolja az elejét és a háta még mángorolatlan részét a henger bal oldalán az alsó szegélytől kiindulva közvetlenül a karkivágásig.

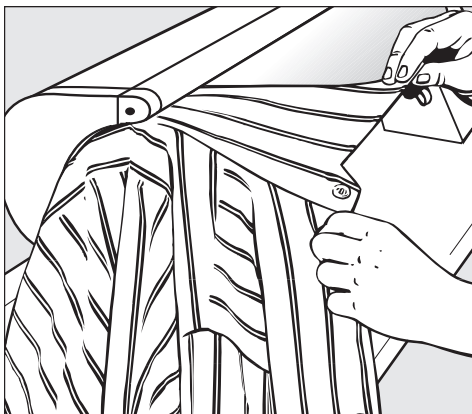
- Kezdje a bal oldali elejével!



- Gombolja ki az inget és a karkivágás mentén mángorolja a gallérig.
- Az elejének a jobb oldali részét ugyanúgy mángorolhatja, de a visszáján.

## Gallér

A gallért mindkét oldalról a henger bal végén mángorolja. Ha a gomb a vályú felé néz, a gombot ne mángorolja együtt a gallérral.



- Ezután hajtsa rá a gallért, és ha szükséges, nyomkodja rá vízszintesen.

## Hálóing

Mángorolja a zárt hálóing ujjait, rátétjét és hátulját ugyanúgy, mint az ingek/blúzok esetében. Az elülső rész mángorlásához:

- Húzza rá a hálóinget a hengerre úgy, hogy az ujjak és a mellrész a henger bal oldalán átlójon.
- A bal oldali varrástól kezdve mángorolja körbe a jobb oldali varrásig. Ekkor – a mellrész hozzávasalása céljából – mozgassa a hálóinget ide oda, esetleg készítsen középső élt, és a gombolással együtt vasalja át.
- A gallért – ha van – az ingekével azonosan mángorolja át.

## Pizsama

A pizsama felsőt az ingekkel megegyezően mángorolja. A nadrágnál először a szárat mángorolja, és pedig egyesével, a vasalóhenger bal oldalán.

- Az egyik szárat az elülső részén a másikat pedig a hátulsó részén.
- A szárat a hajtókától az ülepéig mángorolja.
- Azután jöjjön kifelé a középvarrásig és mángorolja tovább a korcig. Húzza ki feszesre a korcban a gumszalagot.

## Kötények, köpenyek

- A kötényruhákat és köpenyeket az ingekkel megegyező módon mángorolja.

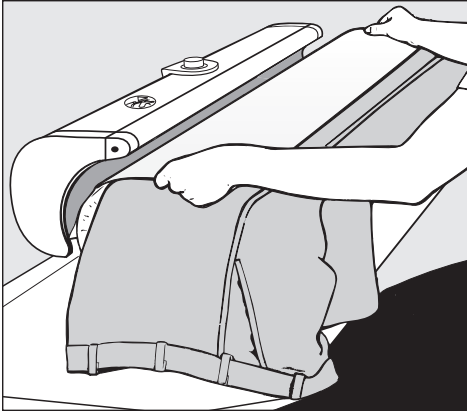
## Pántos kötények

- A pántokat a hajtókáig hajtsa egymás mellé, és a hajtókán át mángorolja a korcig.

- A kötényt ezután vagy sávonként mángorolja a korcig, vagy keresztben mángorolja a kötényt. Eközben hagyja a hajtókát a henger bal végén túllógni.

## Nadrágok gőzölése

- A nadrágszárakat egyesével rakja a hengerre. Hagyja, hogy a felső része a henger bal oldala fölé lógjon.



- Tegyen nedves kendőt a nadrágszárra, és forgassa meg kézzel a hengert addig, hogy a nadrág gőzölendő részét a vályú eltakarja.
- Így gőzöljön minden élt mindkét oldalról egyesével.

## Női szoknyák gőzölése

Felfektetőlap nélkül dolgozzon, használja ki a henger szabadonfutó előnyeit!

- Húzza át a szoknyát a hengeren a henger szabad végétől a szoknya derékrészéig.
- Helyezzen rá egy nedves kendőt.
- A szoknyát vagy redőket mángorolja át egyenként.

# Ápolás

Minden tisztítási munkánál húzza ki a hálózati csatlakozót a dugaszolóaljzatból.

## A vályú tisztítása

Ha például vízkőlerakódások vagy keményítőmaradványok rakódtak le a vályún, ezek a szokásos kereskedelemben kapható mosogató- és tisztítószerrel eltávolíthatók. A tisztítás hideg vályúnál történik. A vészkioldó kioldása megkönnyíti a munkát.

Ne használjon durvaszemcsés súrolószereket!

## A készülékház tisztítása

A készülékház, szennyeződéstől függően, nedves vagy száraz, puha ruhával letörölhető.

Ne használjon durvaszemcsés súrolószereket!

## Víztartály tisztítása

A víztartályban a kemény víz által okozott vízkőlerakódások észrevehetőek, mivel kis mennyiségű víz távozik a gőzfúvókán keresztül. Ezeket a vízkőlerakódásokat a víztartály vezetékes vízzel történő öblítésével távolíthatja el.

A használt vezetékes víz keménységétől függően a víztartályt 3–10 tartályfeltöltés után vezetékes vízzel át kell öblíteni. A makacs vízkőlerakódások kereskedelemben kapható vízkőmentesítő szerrel eltávolíthatók.

- Húzza ki a hálózati csatlakozót a dugaszolóaljzatból.

 Égési sérülésveszély!

A víztartályt csak a készülék hideg állapotában öblítse át!

- A víztartályt töltsse fel a feléig (0,4 l), majd zárja le.
- A készüléket többször szaggatottan gördítse előre és hátra.
- Ezután alaposan öblítse át kétszer vezetékes vízzel, hogy elkerülje a ruhák károsodását.

A víztartály feltöltéséhez és kiürítéséhez lásd a „Gőzkészülék“ fejezetet.

## Mángorlószövet

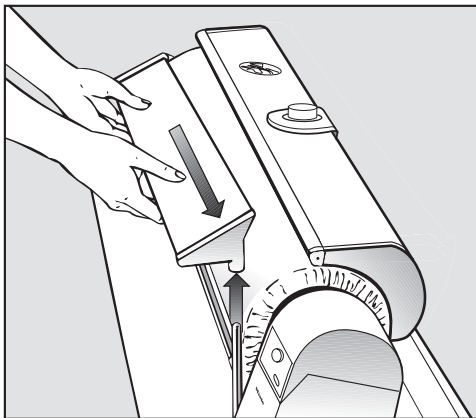
A mángorlószövet aramid tűszálból és 2% rozsdamentes acél szálabból áll.

A mángorlószövet enyhe barnulása idővel normális. Ha azonban a szövet csúnya lesz, könnyen cserélhető.

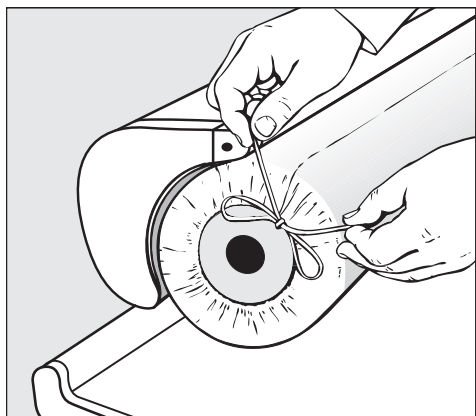
A mángorlószöveteket a Miele Ügyfélszolgálatán vásárolhatja meg.

## Cserélje ki a mángorlósövetet

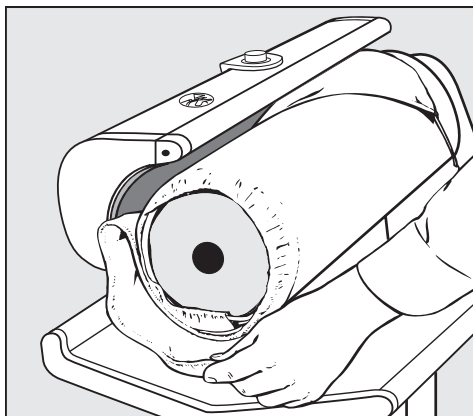
A mángorlósövetet csak hideg vályúnál cserélje ki!



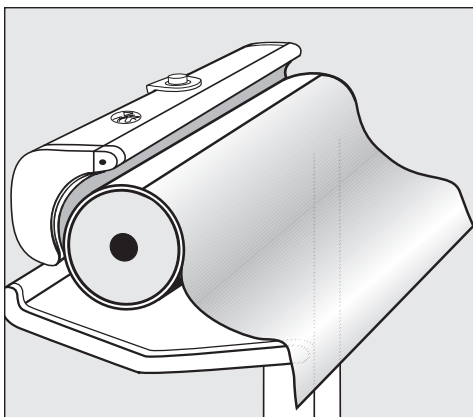
A mángorlósövet cseréjéhez vegye le a felfektetőlapot.



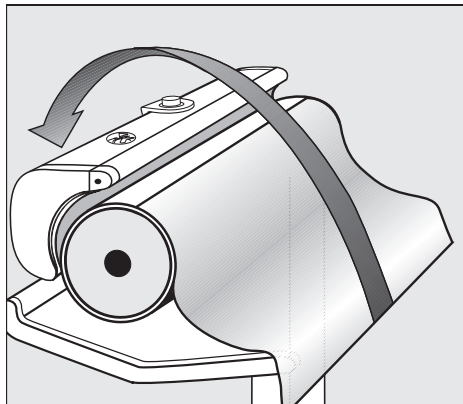
■ Oldja ki a henger bal és jobb oldalán a zsinórt.



■ Tekercselje le a mángorlósövetet.

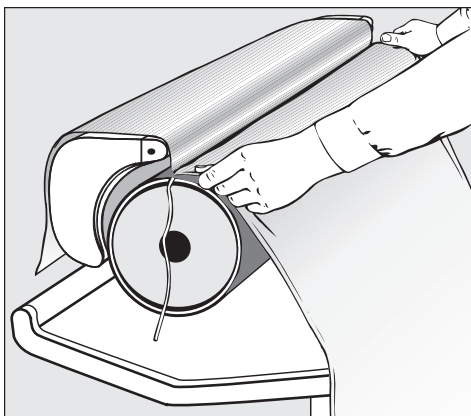


■ A hengerre erősített pamutsövetet tekerje le teljesen és hagyja simán lefelé lógni.

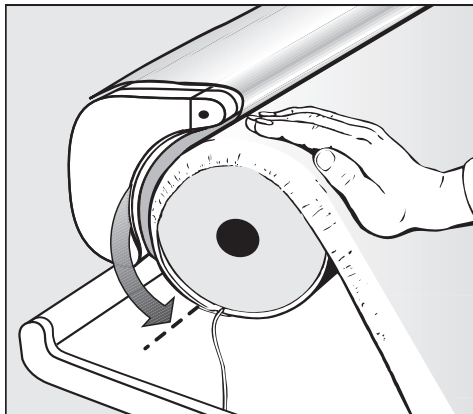


- Fogja meg a pamutszövetet mindkét oldalán, húzza ki feszesre és így fektesse a vályú fölé.

**A pamutszövet illesztési rése most fent található!**

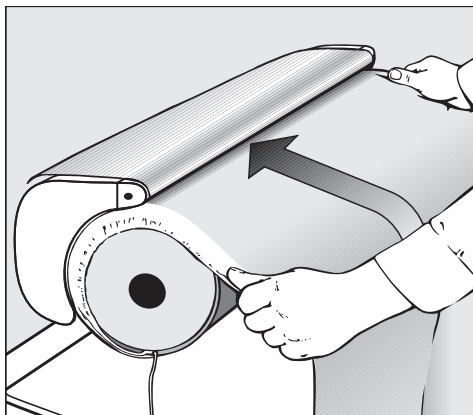


- Az új mángorlósövetet a vágott szélével illesse be az illesztési részbe (zsinórokkal kifelé, szegélyvarrással befelé) és simítsa el.



- Forgassa kézzel a hengert a mángorlási irányában addig, amíg az illesztési rész alulra kerül, lásd a nyilat.
- Kapcsolja be a mángorlót.

**⚠ A mángorló bekapcsolásakor a vályú felfűtése azonnal elindul. A hőmérséklet-választót feltétlenül I állásra kell állítani.**

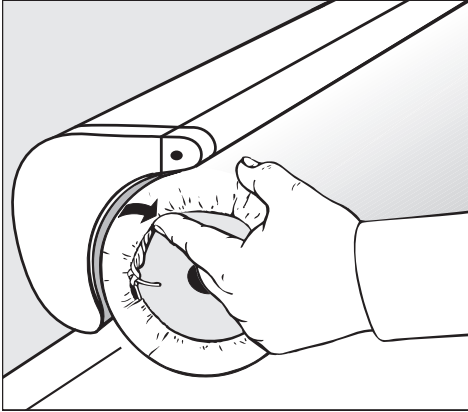


- Lépjen rá a lábkapcsolóra és a mángorlósövetet simán „vasalja fel”.

Ügyeljen arra, hogy a szalagok ne csavarodjanak fel.

- A henger néhány körbefordulása után, amikor a mángorlószerkezet vége éppen a vályú alatt helyezkedik el, a lábkapcsolóra rálépve kapcsolja ki a mángorlót.

A vályú ekkor a helyén marad és szorosan megtartja a mángorlószerkezetet.




- Húzza meg szorosan a zsinórokat a henger jobb és bal oldalán, kösse meg és dugja a mángorlószerkezet alá.
- Tegye fel újra a felfektetőlapot.
- Kapcsolja be a mángorlót – a vályú kiemelkedik.

## Hibaelhárítás

---

Számos olyan üzemzavar és hiba léphet fel a napi üzemeltetés során, amelyeket önállóan is képes megszüntetni. Sok esetben időt és költséget takaríthat meg, mivel nem kell hívnia az Ügyfélszolgálatot.

A következő táblázat segít Önnek abban, hogy megtalálja az üzemzavar vagy a hiba okát, és elhárítsa azt. Ügyeljen azonban az alábbiakra:

 Szakszerűtlen javítások következtében a felhasználó komoly veszélyeknek lehet kitéve.

Elektromos készülék javítását ezért csak felhatalmazott szakembereknek szabad elvégezniük.



| Probléma                                                                                                         | Lehetséges ok:                                                        | Elhárítás                                                                                                                       |
|------------------------------------------------------------------------------------------------------------------|-----------------------------------------------------------------------|---------------------------------------------------------------------------------------------------------------------------------|
| A mángorlót nem lehet üzembe helyezni.                                                                           | A mángorló nem kap áramot.                                            | Ellenőrizze, hogy a hálózati csatlakozót csatlakoztatták-e, és hogy a helyszíni biztosíték rendben van-e.                       |
| Rossz a ruhabehúzás.                                                                                             | Szennyezett mángorlószövet.                                           | Mángorlószövet mosása 60 °C-on.                                                                                                 |
| Rossz a ruhabehúzás.                                                                                             | A vályún vízkőlerakódások, illetve keményítő maradványok találhatóak. | Távolítsa el a kereskedelemben kapható mosogató- és tisztítószerrel.                                                            |
| Plisszírozás (díszítő hajtások).                                                                                 | A vályú elszennyeződött (vízkőlerakódások).                           | Tisztítsa meg a vályút a kereskedelemben kapható mosogató- és tisztítószerrel.                                                  |
| Erősen szennyezett mángorló szövet.                                                                              | Lerakódások                                                           | Mángorlószövet mosása 60 °C-on.                                                                                                 |
| A vályúnak nincs préselőnyomása.                                                                                 | Vészkioldó aktiválva.                                                 | Nyomja le a vészkioldót (lásd még az „Áramszünet” fejezetet).                                                                   |
| Nincs gőz.<br>A gőz jelzőlámpája mángorlás közben kialszik.                                                      | Gőzzel való üzemeléshez a vályú hőmérséklete túl alacsony.            | Állítsa a hőmérséklet-szabályzót a *** fokozatra, és várjon, amíg a jelzőlámpa felvillan.                                       |
| Nincs gőz.<br>A mángorlás közben a „Gőz” jelzőlámpa kialszik, és a „Víztartály üres” jelzőlámpa pirosan világít. | A víztartály üres.                                                    | Töltse fel a víztartályt.                                                                                                       |
| A gőzfűvőkák köpködnek.                                                                                          | Nem használtak tiszta vezetékes vizet.                                | Ürítse ki a gőztartályt, öblítse ki és töltse fel vezetékes vízzel, lásd az „Ápolás” című fejezetet.                            |
| A gőzfűvőkából kis mennyiségű víz távozik.                                                                       | Vízkőlerakódások a víztartályban kemény víz miatt.                    | Ezeket a vízkőlerakódásokat a víztartály vezetékes vízzel történő öblítésével távolíthatja el, lásd az „Ápolás” című fejezetet. |

# Ügyfélszolgálat

A [www.miele.hu/service](http://www.miele.hu/service) weboldalon tájékozódhat a hibák önálló elhárításának módjáról és a Miele alkatrészekről.





## Kapcsolatfelvétel üzemzavarok esetén

Az olyan meghibásodások esetén, amelyet saját maga nem tud elhárítani, kérjük értesítse pl. a Miele szaktereskedőjét vagy a Miele Ügyfélszolgálatát.

A Miele Ügyfélszolgálatához az interneten a [www.miele.hu/service](http://www.miele.hu/service) oldalon foglalhat időpontot.

A Miele Ügyfélszolgálatának elérhetőségeit ennek a dokumentumnak a végén találja.

Az ügyfélszolgálatnak adja meg a készüléke modellazonosítóját és gyártási számát (Fabr./SN/Nr.). Mindkét adatot az adattáblán találja meg.

|     |                                                                                     |   |
|-----|-------------------------------------------------------------------------------------|---|
| IBN | Typ                                                                                 | ① |
|     | Fabr.Nr.                                                                            | ② |
|     | Art.Nr.                                                                             |   |
|     | M.-Nr.                                                                              |   |
|     |                                                                                     | ③ |
|     |    |   |
|     |    | ④ |
|     | Total                                                                               | ⑤ |
|     |  |   |
|     |  |   |

- ① Típus
- ② Gyártási szám
- ③ Feszültség/frekvencia
- ④ Hálózati védelem (helyszíni)
- ⑤ Teljesítményfelvétel

A kapcsolási rajz a vasalóasztalban található elöl, jobbra a műanyag burkolat mögött.

## Műszaki adatok

|                                   |                             |
|-----------------------------------|-----------------------------|
| Magasság                          | 95,9 (összecsukva 105,2) cm |
| Szélesség                         | 98,5 (összecsukva 50) cm    |
| Mélység                           | 38 cm                       |
| Súly                              | kb. 39 kg                   |
| max. padlóterhelés                | 382 Newton                  |
| Víztartályba betölthető mennyiség | 0,5 Liter                   |
| Csatlakozási feszültség           | lásd a típustáblán          |
| Csatlakozási érték                | lásd a típustáblán          |
| Biztosíték                        | lásd a típustáblán          |
| Kiadott vizsgálati jelek          | VDE, zavarcsúszás           |

# Miele

**Miele Kft.**

H – 1027 Budapest

Bem József u. 1/B.

Tel: (06-1) 880-6400

Fax: (06-1) 880-6403

E-mail: [professional@miele.hu](mailto:professional@miele.hu)

Internet: [www.miele-professional.hu](http://www.miele-professional.hu)



Miele & Cie. KG

Carl-Miele-Straße 29, 33332 Gütersloh, Németország