


# Інструкція з експлуатації Посудомийна машина




**Обов'язково** прочитайте дану інструкцію з експлуатації і монтажний план перед установкою - підключенням - використанням приладу. Тим самим Ви зможете захистити себе та запобігти пошкодженню приладу.

# ЗМІСТ

---

<b>Заходи безпеки та застереження</b> .....	<b>6</b>
<b>Вказівки до інструкції з експлуатації</b> .....	<b>14</b>
Вказівки щодо збирання .....	14
<b>Комплект поставки</b> .....	<b>15</b>
<b>Опис приладу</b> .....	<b>16</b>
Огляд приладу .....	16
Нижній кошик .....	17
Панель керування .....	18
Принцип роботи дисплея .....	19
<b>Ваш внесок в охорону довкілля</b> .....	<b>20</b>
<b>Перше введення в експлуатацію</b> .....	<b>21</b>
Відчинення дверцят .....	21
Закривання дверцят .....	22
Активація захисту від дітей .....	22
Miele@home .....	23
Основні налаштування .....	24
Налаштування мови .....	24
Налаштування Miele@home .....	24
Налаштування жорсткості води .....	24
Активація AutoDos .....	25
Регенераційна сіль .....	26
Наповнення сіллю .....	27
Додавання солі .....	28
Ополіскувач .....	29
Наповнення ополіскувачем .....	30
Додавання ополіскувача .....	30
<b>Налаштування</b> .....	<b>31</b>
Відкриття налаштувань .....	31
Зміна налаштувань .....	31
Завершення налаштувань .....	31
Мова  .....	32
Жорсткість води .....	32
AutoDos (автоматичне дозування мийного засобу) .....	33
Ополіскувач .....	33
Зберегти опції .....	33
Miele@home .....	34
Дистанц. управління .....	36
Віддалене оновлен. ....	36
Індикація витрат (EcoFeedback) .....	37
Яскравість дисплея .....	37

Індикатор кількості .....	37
AutoOpen .....	38
2 проміжне ополіск. ....	38
Цикл гігієни .....	38
Підключення води .....	39
Блокув. запуску  .....	39
Скасування блокування ввімкнення .....	39
Інформація .....	40
Торгівля .....	40
Завод. настройка .....	40
Авторські права та ліцензії для комунікаційного модуля .....	40
<b>Екологічне миття посуду .....</b>	<b>41</b>
Економне миття.....	41
Показник витрат EcoFeedback.....	42
<b>Розташування посуду та столових приборів .....</b>	<b>43</b>
Загальні вказівки.....	43
Верхній кошик .....	45
Регулювання верхнього кошика .....	47
Нижній кошик .....	48
Піддон/кошик для столових приборів (залежно від моделі) .....	52
Заповнення висувного 3D-піддона MultiFlex.....	52
Заповнення кошика для столових приборів (якщо є) .....	53
Приклади розташування.....	54
Посудомийні машини з піддоном для столових приборів .....	54
Посудомийні машини з корзиною для столових приборів.....	56
<b>Мийні засоби.....</b>	<b>58</b>
Види мийних засобів .....	58
Дозування мийних засобів .....	59
Автоматичне дозування мийного засобу/AutoDos .....	60
Активация AutoDos .....	60
Встановлення PowerDisk.....	60
Дозування мийних засобів вручну .....	63
Дозування мийного засобу.....	63
Наповнення мийним засобом.....	63
<b>Експлуатація .....</b>	<b>65</b>
Увімкнення посудомийної машини .....	65
Вибір програми .....	65
Індикатор тривалості програми.....	66
Запуск програми .....	66
Завершення програми .....	67
Збереження електроенергії.....	67

# ЗМІСТ

---

Вимкнення посудомийної машини.....	67
Виймання посуду.....	68
Переривання програми.....	68
Переривання або зміна програми.....	68
<b>Опції.....</b>	<b>69</b>
⌚ Таймер.....	69
Активація дистанційного запуску.....	71
Показ годин роботи.....	71
<b>Посібник із вибору програми.....</b>	<b>72</b>
<b>Огляд програм.....</b>	<b>74</b>
📁 додаткові програми.....	76
<b>Опції.....</b>	<b>77</b>
Вибір опцій.....	77
<b>Чищення та догляд.....</b>	<b>79</b>
Очищення робочої камери.....	79
Очищення дверцят і ущільнення.....	79
Очищення панелі керування.....	80
Очищення фронтальної панелі приладу.....	80
Очищення AutoDos.....	81
Очищення коромисел.....	83
Перевірка фільтра в робочій камері.....	87
Очищення фільтрів.....	87
Очищення фільтра в системі подачі води.....	89
Очищення зливного насоса.....	90
<b>Що робити, якщо ........</b>	<b>92</b>
Технічні несправності.....	92
Повідомлення про помилки.....	92
Замок для відкриття дверцят.....	93
Помилка системи подачі води.....	94
Помилка зливу води.....	94
Збої в AutoDos (автоматичне дозування мийного засобу).....	95
Помилка коромисла.....	97
Загальні проблеми з посудомийною машиною.....	97
Шуми.....	98
Незадовільний результат миття.....	99
<b>Сервісна служба.....</b>	<b>102</b>
Куди звертатись у разі виникнення несправностей.....	102
Гарантійний термін.....	102
<b>Устаткування, яке можна придбати додатково.....</b>	<b>103</b>



<b>Установлення</b> .....	<b>105</b>
Система захисту від протікання Miele .....	105
Подача води.....	105
Злив води .....	107
Підключення до електромережі .....	109
<b>Технічні характеристики</b> .....	<b>110</b>
Технічний регламент.....	111
<b>Гарантія якості товару</b> .....	<b>112</b>

## Заходи безпеки та застереження

Ця посудомийна машина відповідає нормам технічної безпеки. Однак неправильна експлуатація може призвести до травм і матеріальних збитків.

Перед встановленням і введенням посудомийної машини в експлуатацію обов'язково перегляньте схему монтажу та прочитайте інструкцію з експлуатації. Вони містять важливі вказівки щодо встановлення, безпеки, використання та обслуговування. Так ви захистите себе та інших і уникнете пошкоджень посудомийної машини.

Відповідно до норми IEC 60335-1 компанія Miele вимагає, щоб ви прочитали та врахували попередження, а також вказівки щодо безпеки та встановлення посудомийної машини.

Компанія Miele не несе відповідальності за пошкодження, які відбулися внаслідок ігнорування цих вказівок.

Дбайливо зберігайте схему монтажу й інструкцію з експлуатації та передайте її наступному власникові приладу.

### Використання за призначенням

- ▶ Посудомийну машину слід використовувати в побуті й за інших подібних умов, зокрема
  - у магазинах, офісах та в інших робочих середовищах;
  - у сільськогосподарській нерухомості
  - у готелях, мотелях тощо.
- ▶ Ця посудомийна машина не призначена для використання на відкритому повітрі.
- ▶ Ця посудомийна машина призначена для роботи на висоті до 4.000 м над рівнем моря.
- ▶ Використовуйте посудомийну машину виключно для побутових потреб у митті посуду. Використання з іншою метою є неприпустимим.
- ▶ Особам, які за станом здоров'я або браком досвіду чи відповідних знань не можуть впевнено користуватися посудомийною машиною, не рекомендується її експлуатація без нагляду або керівництва з боку відповідальної особи. Такі особи можуть користуватися посудомийною машиною без нагляду, якщо вони настільки опанували роботу з нею, що можуть робити це впевнено. Вони повинні розуміти можливу небезпеку, що пов'язана з її експлуатацією.

## Якщо у вас є діти

- ▶ Діти до 8 років повинні перебувати на безпечній відстані до посудомийної машини або під постійним наглядом.
- ▶ Діти старші 8 років можуть використовувати посудомийну машину без нагляду дорослих, якщо вони впевнено користуються приладом. Діти повинні розуміти можливу небезпеку, пов'язану з експлуатацією приладу.
- ▶ Дітям не дозволяється очищувати або обслуговувати посудомийну машину без нагляду.
- ▶ Не залишайте дітей поблизу приладу без нагляду. Не дозволяйте дітям грати поблизу приладу. Існує небезпека, що діти можуть закритися в посудомийній машині.
- ▶ У разі активної функції автоматичного відкривання дверцят, діти не мають перебувати в області відкривання дверцят посудомийної машини. Інакше в разі виникнення несправності існує ризик отримання травми.
- ▶ Небезпека задухи. Діти під час гри можуть залізти в пакувальний матеріал (наприклад, пластикову плівку) або вдягти його на голову та затягнути. Тримайте пакувальний матеріал подалі від дітей.
- ▶ Не допускайте, щоб діти доторкалися до мийних засобів. Мийні засоби можуть спричинити сильні опіки шкіри і серйозні ушкодження очей. Потрапляння мийних засобів у дихальні шляхи може спричинити подразнення гортані та ротової порожнини або призвести до задухи. Тому не допускайте, щоб діти перебували поблизу відкритої посудомийної машини. У посудомийній машині можуть міститися залишки мийного засобу. Якщо мийні засоби потрапили дитині в рот, потрібно негайно звернутися до лікаря.

## Техніка безпеки

- ▶ Некваліфікований монтаж і техобслуговування або ремонтні роботи можуть стати для споживача причиною непередбаченої загрози. Роботи з монтажу й обслуговування повинні виконувати лише кваліфіковані фахівці.
- ▶ Пошкодження посудомийної машини можуть загрожувати вашій безпеці. Перевірте посудомийну машину на наявність видимих пошкоджень, особливо після транспортування. У випадку пошкоджень у жодному разі не користуйтеся нею.

## Заходи безпеки та застереження

---

- ▶ Електробезпека цієї посудомийної машини гарантована тільки в тому випадку, якщо вона згідно з приписом підключена до системи захисного заземлення. Цієї основної особливості безпеки потрібно обов'язково дотримуватися. Якщо у вас виникають сумніви, проконсультуйтеся зі спеціалістом з електромонтажу. Компанія Miele не може нести відповідальність за пошкодження, причиною яких є відсутність або обрив захисного з'єднання (наприклад, удар електрострумом).
- ▶ Можлива тимчасова або постійна робота на відокремленій або немережевій синхронній системі електропостачання (наприклад, автономні мережі, резервні системи). Необхідною умовою експлуатації є відповідність системи енергопостачання вимогам стандарту EN 50160 або подібного. Захисні заходи, передбачені в побутових установках і в цьому виробі Miele, мають також забезпечувати їхнє функціонування й роботу в автономному режимі або в режимі несинхронної роботи, або ж їх слід замінити еквівалентними заходами в установці. Як описано, наприклад, в актуальній публікації VDE-AR-E 2510-2.
- ▶ Посудомийну машину можна під'єднати до мережі лише за допомогою 3-жильної штепсельної вилки із заземленням (не стаціонарне підключення). Після встановлення розетка має бути в постійному доступі, щоб посудомийну машину можна було завжди від'єднати від електромережі.
- ▶ Крізь місце встановлення посудомийної машини не можна протягувати кабель іншого електроприладу, оскільки глибина ніші може бути надто малою, і внаслідок тиску на кабель виникає небезпека його перегріву (небезпека займання).
- ▶ Посудомийну машину не можна вбудовувати під варильною поверхнею. Високі температури можуть пошкодити посудомийну машину. З тієї ж причини не дозволяється встановлювати поряд необов'язкові кухонні прилади, що випромінюють тепло (наприклад, обігрівачі з відкритим джерелом тепла).
- ▶ Для уникнення пошкоджень приладу параметри підключення (запобіжник, частота й напруга), наведені на заводській табличці посудомийної машини, мають обов'язково відповідати параметрам електромережі. Перед підключенням обов'язково порівняйте технічні дані. Якщо виникають сумніви, проконсультуйтеся з фахівцем.
- ▶ Посудомийну машину можна під'єднувати до електромережі лише після завершення встановлення та монтажу дверцят.

## Заходи безпеки та застереження

► Посудомийну машину можна використовувати лише зі справною механікою дверцят, інакше в разі активованого автоматичного відкривання дверцят може виникнути небезпека.

Дверцята справні за таких умов:

- Дверні пружини потрібно рівномірно відрегулювати з обох сторін. Їх правильно відрегульовано, коли наполовину відкриті дверцята (кут відкриття прибіл. 45°) залишаються в цьому положенні, якщо їх відпустити. Крім того, вони не мають вільно падати.
- Напрямна замка після фази сушіння автоматично заїжджає в разі відкриття дверцят.

► Багатомісні розетки або подовжувачі не гарантують належну безпеку (можливе займання внаслідок перегріву). Не під'єднуйте за їх допомогою посудомийну машину до електромережі.

► Посудомийну машину не можна використовувати в нестационарних умовах (наприклад, на кораблях).

► Не розміщуйте посудомийну машину в місці, де існує небезпека промерзання. Замерзлі шланги можуть тріснути або розірватися. Надійність електроніки за температур нижче нуля знижується.

► Щоб уникнути пошкоджень приладу, користуйтеся посудомийною машиною, лише якщо вона підключена до водопровідної мережі, з якої повністю видалено повітря.

► До пластикового корпусу підключення до водопостачання входить електричний клапан. Не занурюйте корпус у рідину.

► У шлангу подачі води розташовані електричні проводи. Саме тому шланг не можна вкорочувати.

► Вбудована система захисту від протікання води Miele (система Waterproof) надійно захищає від протікань відповідно до наведених нижче умов:

- правильне встановлення,
- вчасний ремонт посудомийної машини, заміна деталей за умов виявлення несправностей,
- від'єднання від водопостачання за умов тривалої відсутності (відпустки).

Система захисту від протікання води працює навіть тоді, коли посудомийну машину вимкнено. Але прилад має бути під'єднано до електромережі.

## Заходи безпеки та застереження

---

- ▶ Тиск води в лінії має становити від 50 до 1.000 кПа.
- ▶ Пошкоджена посудомийна машина може загрожувати вашій безпеці. Відразу від'єднайте пошкоджений прилад від мережі й зверніться до виробника або в сервісну службу з питань ремонту.
- ▶ Гарантія не діє у випадку, якщо ремонтні роботи були проведені не авторизованими фахівцями сервісної служби Miele.
- ▶ Несправні деталі рекомендовано замінювати оригінальними запчастинами. У разі правильного встановлення оригінальних запчастин, Miele гарантує повну відповідність вимогам безпеки та чинність гарантії.
- ▶ Під час виконання монтажних робіт і техобслуговування від'єднайте прилад від електромережі (вимкніть посудомийну машину, вийміть вилку з розетки).
- ▶ Пошкоджений мережевий кабель можна замінити лише спеціальним кабелем такого ж типу (доступний у сервісній службі компанії Miele). З метою безпеки ремонтні роботи можуть проводитися тільки фахівцями, авторизованими фірмою Miele.

### Правильне встановлення

- ▶ Встановлюйте та підключайте посудомийну машину згідно зі схемою монтажу.



- ▶ Будьте обережні до й під час монтажу посудомийної машини. Під час роботи з деякими металевими деталями існує небезпека порізів і травм. Надягайте захисні рукавички.
- ▶ Розташування посудомийної машини не має призводити до блокування дверцят під час автоматичного відкривання (функція AutoOpen).
- ▶ Якщо посудомийна машина працює за закритими меблевими фасадами (наприклад, дверцятами), переконайтеся, що автоматичне відкривання дверцят не заблоковане. Кухонні меблі мають бути достатньо стійкими до вологи. Місце встановлення має достатньо провітрюватися.
- ▶ Для забезпечення бездоганної роботи посудомийної машини її потрібно встановити на рівну горизонтальну поверхню.
- ▶ Щоб забезпечити стійкість приладу, вбудовані та інтегровані посудомийні машини мають вбудовуватися лише під суцільною стільницею, яка скріплена з іншими шафами за допомогою шурупів.

► Встановлення посудомийної машини у високій шафі дозволяється лише з додатковими заходами безпеки. Для безпечного встановлення у високій шафі використовуйте «Монтажний комплект для встановлення у високій шафі» та дотримуйтеся поданої схеми монтажу. В іншому випадку існує небезпека, що шафа перекинеться.

► Дверні пружини потрібно рівномірно відрегулювати з обох сторін. Їх правильно відрегульовано, коли наполовину відкриті дверцята (кут відкриття прибл. 45°) залишаються в цьому положенні, якщо їх відпустити. Крім того, вони не мають вільно падати. Прилад можна використовувати тільки з правильно встановленими дверними пружинами.

Якщо дверцята не регулюються належним чином, зверніться до сервісної служби Miele.

Мінімальну/максимальну вагу передньої панелі можна знайти в розділі з технічними характеристиками посудомийної машини на сайті Miele.

### Належна експлуатація

► Не наливайте в камеру посудомийної машини розчинники. Існує небезпека вибуху.

► Мийні засоби можуть спричинити опіки шкіри, очей, носа, ротової порожнини та глотки. Уникайте контакту з мийними засобами. Не вдихайте порошкові мийні засоби. Не ковтайте мийний засіб. Якщо ви вдихнули або проковтнули мийний засіб, негайно зверніться до лікаря.

► Не залишайте дверцята посудомийної машини відкритими без необхідності. Ви можете зачепитися за відчинені дверцята машини.

► Не ставайте й не сідайте на відчинені дверцята. Посудомийна машина може нахилитися. У результаті цього посудомийна машина може пошкодитись, а ви – травмуватися.

► Після завершення програми посуд може бути дуже гарячим. Після вимкнення посудомийної машини дайте посуду охолонути, щоб його можна було міцно тримати руками.

► Використовуйте для посудомийної машини лише звичайні мийні засоби та ополіскувачі. Не використовуйте м'які мийні засоби.

## Заходи безпеки та застереження

---

- ▶ Не використовуйте промислові мийні засоби. Вони можуть пошкодити деталі машини, і може виникнути небезпека частих хімічних реакцій (наприклад, реакції гримучого газу).
- ▶ Не наповнюйте мийними засобами (зокрема, рідкими) ємність для ополіскувача. Мийний засіб пошкоджує ємність для ополіскувача.
- ▶ Не наповнюйте мийними засобами (зокрема, рідкими) AutoDos. Мийний засіб руйнує AutoDos.
- ▶ Не наповнюйте мийними засобами (зокрема, рідкими) ємність для солі. Мийний засіб пошкоджує пристрій для пом'якшення води.
- ▶ Використовуйте лише спеціальну, бажано грубу регенераційну сіль або інші види виварювальної солі. Інші солі можуть містити нерозчинні у воді компоненти, які стають причиною функціональних порушень пристрою для пом'якшення води.
- ▶ З міркувань безпеки розташовуйте столові прибори в посудомийних машинах із кошиком для столових приборів (залежно від моделі) гострими елементами донизу. Якщо ножі та виделки розташовані гострими кінцями доверху, то ними можна травмуватися.
- ▶ Не мийте в посудомийній машині чутливі до гарячої води пластмасові деталі, наприклад, одноразові ємності. Під впливом високих температур такі ємності можуть деформуватися.
- ▶ Якщо ви використовуєте опцію «Таймер», ємність для мийного засобу має бути сухою. За потреби протріть ємність для мийного засобу. Якщо ємність волога, мийний засіб злипається в грудки й повністю не змивається.
- ▶ Інформацію щодо ємності посудомийної машини див. в розділі «Технічні характеристики».

### Приладдя і запчастини

- ▶ Використовуйте лише оригінальне приладдя Miele. У разі встановлення чи монтажу інших деталей гарантійні зобов'язання та/або відповідальність за якість продукції анулюються.
- ▶ Miele надає гарантію на постачання запчастин після завершення серійного виробництва вашої посудомийної машини на термін до 15 років (не менше 10 років).



### Транспортування

- ▶ Пошкодження посудомийної машини можуть загрожувати вашій безпеці. Перевірте посудомийну машину на наявність видимих пошкоджень, можливо отриманих під час транспортування. У випадку пошкоджень у жодному разі не користуйтеся нею.
- ▶ Транспортуйте посудомийну машину лише вертикально, щоб залишки води не потрапили в електричне керування й не пошкодили машину.
- ▶ Перед транспортуванням потрібно вивантажити посудомийну машину та прикріпити всі вільні деталі, наприклад, кошики, шланги та мережеві кабелі.

# Вказівки до інструкції з експлуатації

У цій інструкції з використання описано кілька моделей посудомийних машин різної висоти.

Різні моделі посудомийних машин названо в такий спосіб:


стандартна = посудомийні машини висотою 80,5 см (вбудовані)

або 84,5 см (окремий пристрій)

XXL = посудомийні машини висотою 84,5 см (вбудовані).

## Вказівки щодо збирання

### Застереження

 Позначені таким знаком вказівки містять інформацію, що стосується безпеки. Вони також містять застереження щодо можливості отримання травм та матеріальних збитків.

Уважно прочитайте застереження та дотримуйтеся вимог експлуатації та правил поведінки.

### Вказівки

Вказівки містять інформацію, на яку варто звертати особливу увагу. Вказівки представлені в широкій рамці.

## Додаткова інформація та коментарі

Додаткова інформація та коментарі представлені у вузькій рамці.

### Правила поведінки

Експлуатацію посудомийної машини подано як правила поведінки. Вони покроково пояснюють всю процедуру збирання.

Перед описом кожної дії представлено значок у вигляді чорного квадрата.

Приклад.

■ Виберіть бажане налаштування та підтвердьте його за допомогою кнопки *OK*.

### Дисплей

Інформація, яка відображається на дисплеї посудомийної машини, представлена особливим шрифтом, який повторює шрифт на дисплеї приладу.

Приклад.

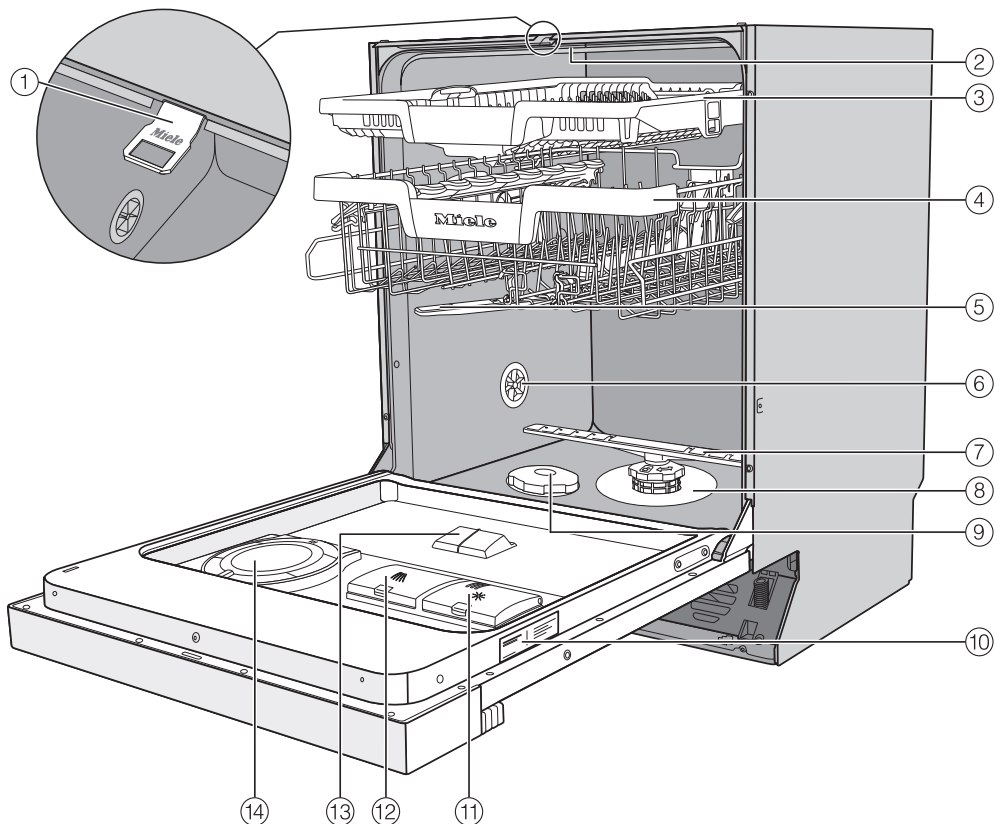
Коли на дисплеї з'являється повідомлення Закрийте дверцята ....

У комплекті міститься:

- Посудомийна машина
- Інструкція з експлуатації посудомийної машини
- План монтажу для правильного встановлення посудомийної машини
- Різноманітні монтажні пристосування для встановлення посудомийної машини (див. план монтажу)
- Лійка для наповнення регенераційною сіллю
- За потреби додаткові друківані видання та доповнення

# Опис приладу

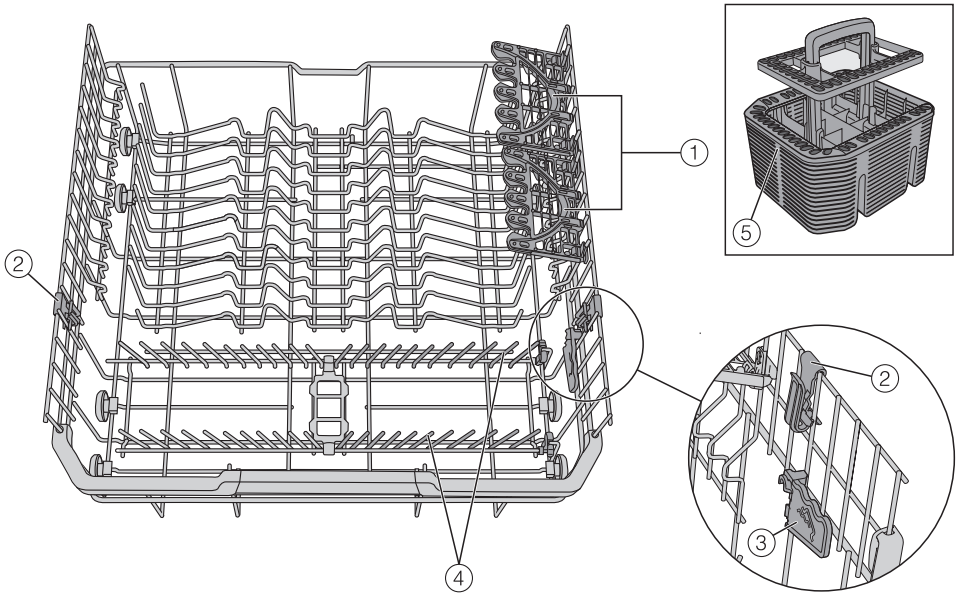
## Огляд приладу



- ① Напрямна замка
- ② Верхнє коромисло
- ③ Піддон для столових приборів 3D-MultiFlex
- ④ Верхній кошик (залежно від моделі)
- ⑤ Середнє коромисло
- ⑥ Вентиляційний клапан
- ⑦ Нижнє коромисло
- ⑧ Комбінація фільтрів
- ⑨ Ємність для солі
- ⑩ Типова табличка
- ⑪ Ємність для ополіскувача
- ⑫ Ємність для мийного засобу
- ⑬ Спуск мийного засобу AutoDos
- ⑭ AutoDos (автоматичне дозування мийного засобу)

Нижній кошик (див. наступну сторінку)

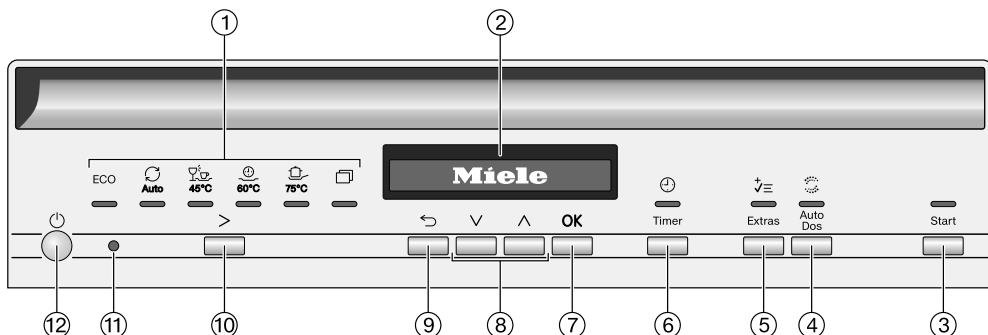
## Нижній кошик



- ① FlexCare Glass & Bottle
- ② MultiClip
- ③ XL-Assist
- ④ Тримачі, що складаються
- ⑤ Корзина для столових приборів (залежно від моделі)

# Опис приладу

## Панель керування



### ① Вибір програми

- ECO = ECO
- Auto = Автоматична 45–60 °C
- 45 °C = ComfortWash 45 °C
- 60 °C = PowerWash 60 °C
- 75 °C = Інтенсивна 75 °C
- = Додаткові програми/налаштування

### ② Дисплей

Додаткову інформацію див. в розділі «Опис приладу», підрозділ «Принцип роботи дисплея».

### ③ Кнопка *Start* з індикатором

Для запуску вибраної програми.

### ④ Кнопка *AutoDos*

Для активації/деактивації автоматичного дозування мийного засобу.

### ⑤ Кнопка *On/Off*

для вибору додаткових опцій

### ⑥ Кнопка *Timer*

Для відтермінування запуску програми.

### ⑦ Кнопка *OK*

Для вибору пунктів меню та значень.  
Для підтвердження повідомлень.

### ⑧ Кнопки *Up/Down*

Для вибору програми.  
Для зміни значень.  
Для гортання сторінок меню.

### ⑨ Кнопка *Back*

Для повернення на попередній рівень меню або для скасування попередньо встановленого значення.

### ⑩ Кнопка вибору програми *Right*

Для вибору програми.

### ⑪ Оптичний інтерфейс


Для сервісної служби.

### ⑫ Кнопка *Power/Off*

Для ввімкнення та вимкнення посудомийної машини.


### Принцип роботи дисплея

На дисплеї ви можете вибирати або встановлювати:



- програму
- таймер
- Установки 

На дисплеї може відображатися така інформація:


- етап виконання програми
- прогнозований залишковий час програми
- витрати електроенергії та води (EcoFeedback)
- можливі помилки, що виникають під час експлуатації, і вказівки


Для економії електроенергії посудомийна машина вимкнеться через кілька хвилин, якщо ви не натиснете протягом цього часу жодну кнопку. Щоб знову ввімкнути посудомийну машину, натисніть кнопку .

За допомогою кнопки *OK* ви підтверджуєте повідомлення або налаштування та переходите в інше меню або підменю.

 *Додаткові програми/налаштування* можна переглянути, прокрутивши смугу прокрутки  з правого боку дисплея. Вам будуть запропоновані інші можливості для вибору. Ці можливості для вибору можна переглянути за допомогою кнопок  $\vee/\wedge$ .

У меню «Налаштування» можна налаштувати керування посудомийною машиною відповідно до ваших потреб (див. розділ «Налаштування»).

Вибране налаштування позначається галочкою .

Якщо ви хочете вийти з підпункту меню, натисніть кнопку  *Назад*.

Якщо кілька секунд ви не натискаєте жодну кнопку, дисплей повертається на попередній рівень меню. За потреби налаштування потрібно буде повторити.

## Ваш внесок в охорону довкілля

---

### Утилізація транспортувальної упаковки

Упаковка захищає прилад від пошкоджень під час транспортування. Матеріали, з яких виготовлена упаковка, безпечні для навколишнього середовища і легко утилізуються, тому підлягають переробці.

Повернення упаковки для її вторинної переробки дозволяє економно витратити сировину та зменшувати кількість відходів. Ваш продавець забере упаковку.

### Утилізація відпрацьованого приладу

Електричні та електронні прилади містять цінні матеріали. Наряду з цим, вони містять також речовини, суміші і деталі, які необхідні для функціонування і безпеки приладів. За умов неналежного використання відпрацьованого приладу або при його потрапленні в побутове сміття, такі речовини можуть завдати шкоди здоров'ю людини або навколишньому середовищу. Тому в жодному випадку не утилізуйте відпрацьований прилад із звичайним побутовим сміттям.



Натомість віднесіть прилад до офіційного пункту утилізації відпрацьованих електричних і електронних приладів у Вашому місті. За видалення особистих даних на відпрацьованому приладі відповідальність несе користувач. Простежте, щоб до відправлення приладу на утилізацію, він зберігався в недоступному для дітей місці.

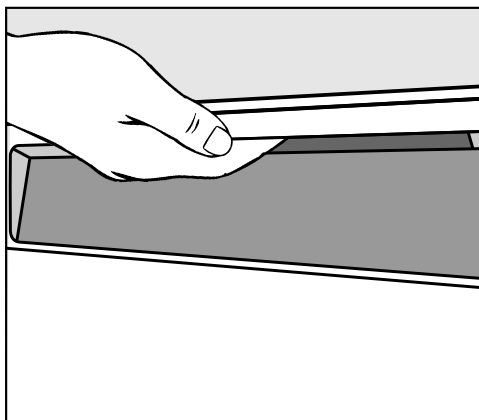


Функціональність кожної посудомийної машини перевіряється на заводі. Наслідком такої перевірки є наявність у машині залишків води, що не є ознакою того, що посудомийна машина вже була в експлуатації.

### Відчинення дверцят

У деяких програмах дверцята дещо відчиняються для покращення ефекту сушіння.

Ви можете вимкнути цю функцію (див. розділ «Налаштування», підрозділ «AutoOpen»).



- Щоб відчинити дверцята, візьміться за заглиблену ручку і міцно потягніть на себе.
- Повністю відчиніть дверцята.

У кінці програми напрямна замка втягується, якщо ввімкнено функцію AutoOpen.

Напрямна замка дверцят має бути повністю засунута, перш ніж ви закриєте дверцята знову.

Не тримайте міцно напрямну замка під час втягнення, щоб не виникли технічні неполадки.

У разі відчинення дверцят під час роботи приладу програма автоматично переривається.

**⚠** Небезпека опіків гарячою водою.

Під час роботи вода в посудомийній машині може нагріватися.

За потреби відчиняйте дверцята приладу, що працює, дуже обережно.

**⚠** Небезпека травмування через автоматичне відчинення дверцят.

У кінці програми дверцята можуть автоматично відчинитися.

Стежте за тим, щоб зона відчинення дверцят була вільною.

**⚠** Остерігайтеся блокування дверей.

Автоматичне відчинення дверцят може заблокувати двері.

Встановлюйте посудомийну машину так, щоб двері або фасади меблів не блокувалися дверцятами посудомийної машини, які автоматично відчиняються.

## Перше введення в експлуатацію

### Закривання дверцят

- Вставте кошики для посуду.
- Натисніть на дверцята, щоб замок зафіксувався.

Після завершення програми з увімкненою функцією «AutoOpen» перед зачиненням дверцят необхідно повністю втягнути напрямну замка для блокування дверцят. Інакше напрямна замка знову відчинить дверцята.



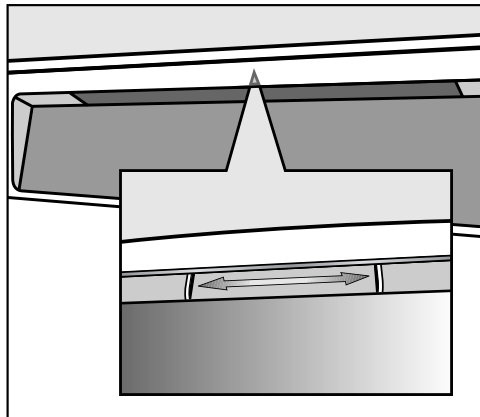
Небезпека защемлення через закривання дверцят.

Під час закривання дверцят ви можете прищемити пальці.

Тримайте руки подалі від зони зачинення дверцят.

### Активація захисту від дітей

Використовуйте блокування дверцят, щоб діти не могли відкрити посудомийну машину. Після цього дверцята можна буде відчинити, доклавши значне зусилля.



- Для блокування дверцят здвиньте засув під виїмкою вправо.
- Для розблокування дверцят здвиньте засув вліво.

## Miele@home

Ваша посудомийна машина оснащена інтегрованим модулем бездротової локальної мережі.

Для використання знадобиться:

- бездротова локальна мережа
- мобільний додаток Miele
- обліковий запис користувача Miele. Обліковий запис користувача можна створити за допомогою мобільного додатка Miele.

Мобільний додаток Miele створює зв'язок між посудомийною машиною та домашньою бездротовою мережею.

Після того, як ви підключите посудомийну машину до своєї бездротової локальної мережі, ви зможете використовувати мобільний додаток, щоб виконувати, наприклад, такі дії:

- керувати посудомийною машиною дистанційно
- викликати інформацію про стан вашої посудомийної машини
- викликати інформацію про хід програми вашої посудомийної машини

Через підключення посудомийної машини до бездротової локальної мережі споживання енергії зростає, навіть якщо її вимкнено.

Переконайтеся, що в місці розташування вашого приладу достатня потужність сигналу бездротової локальної мережі.

## Доступність з'єднання бездротової локальної мережі

З'єднання бездротової локальної мережі працює на тій самій частоті, що й інші прилади (наприклад, мікрохвильові печі, іграшки з дистанційним керуванням). Це може призвести до тимчасових перешкод або до повного збою з'єднання. Тому стабільна доступність запропонованих функцій не гарантується.

## Доступність Miele@home

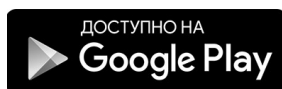
Використання мобільного додатка Miele залежить від доступності служб Miele@home у вашій країні.

Служба Miele@home доступна не в усіх країнах.

Інформацію про доступність можна знайти на веб-сайті [www.miele.com](http://www.miele.com).

## Додаток Miele


Додаток Miele@home Ви можете безкоштовно завантажити в Apple App Store® або Google Play Store™.



# Перше введення в експлуатацію

## Основні налаштування

### Ввімкнення посудомийної машини

- Ввімкніть посудомийну машину за допомогою кнопки .

Під час ввімкнення посудомийної машини з'явиться текст привітання.

Принцип роботи дисплея див. у розділі «Опис приладу», підрозділі «Принцип роботи дисплея».

### Налаштування мови

Дисплей автоматично переходить до налаштування мови.

- За допомогою кнопок  $\vee/\wedge$  виберіть потрібну мову та за потреби країну й підтвердьте, натиснувши *OK*.

Докладну інформацію щодо налаштування мови див. в розділі «Налаштування», підрозділі «Мова».

Вибрана мова позначається галочкою  $\checkmark$ .

### Налаштування Miele@home

На дисплеї з'явиться повідомлення Нал. Miele@home.

- Якщо ви хочете налаштувати Miele@home одразу, підтвердьте це за допомогою *OK*.

**Повідомлення:** Якщо ви хочете налаштувати пізніше, виберіть опцію пропустити і підтвердьте її за допомогою *OK*.

У вас є 2 можливості приєднання вашої посудомийної машини до локальної бездротової мережі:

- Виберіть бажаний спосіб з'єднання й підтвердьте за допомогою *OK*.

1. З'єдн. через додат.

2. З'єдн. через WPS

На дисплеї та в мобільному додатку Miele ви знайдете такі кроки.

Докладну інформацію щодо Miele@home див. в розділі «Налаштування», підрозділі «Miele@home».

### Налаштування жорсткості води

Дисплей переходить до налаштування жорсткості води.

- Налаштуйте посудомийну машину на жорсткість води у вашому будинку.
- За потреби дізнайтеся точні дані про жорсткість води у вашому будинку на місцевому підприємстві водопостачання.
- У разі змінної жорсткості води (наприклад, 10–15 °dH) завжди налаштовуйте найвище значення (у цьому прикладі – 15 °dH).

Якщо ви знатимете жорсткість води, то в разі звернення до сервісної служби ви полегшите роботу технічному персоналу.

Запишіть, будь ласка, жорсткість вашої води:

\_\_\_\_\_ °dH

За налаштуваннями виробника жорсткість води становить 14 °dH.

- Виберіть жорсткість води у вашому будинку та підтвердьте, натиснувши *OK*.

Докладну інформацію щодо налаштування жорсткості води див. в розділі «Налаштування», підрозділі «Жорсткість води».


### Активация AutoDos


Дисплей переключається на відображення налаштування автоматичного дозування мийного засобу (див. розділ «Мийний засіб», підрозділ «Автоматичне дозування мийного засобу/AutoDos»).

Навіть якщо ви не хочете використовувати автоматичне дозування мийного засобу, перед першим запуском програми необхідно зняти гачок із кришки AutoDos (див. розділ «Мийний засіб», підрозділ «Увімкнення AutoDos»).



Ви можете активувати автоматичне дозування мийного засобу. Якщо ви не бажаєте використовувати автоматичне дозування мийного засобу, ви можете дозувати його вручну через ємність для мийного засобу (див. розділ «Мийний засіб», підрозділ «Дозування мийного засобу вручну»).

- Виберіть бажане налаштування і підтвердьте за допомогою *OK*.

Автоматичне дозування мийного засобу активується, коли загоряється індикатор  *AutoDos*.

Це налаштування можна застосовувати до всіх програм і в будь-який час змінити, натиснувши кнопку  *AutoDos*.

Наприкінці з'явиться підказка.

Після підтвердження цих вказівок кнопкою *OK* за потреби з'являться обидва індикатори кількості  Додайте сіль і  Дод. ополіскувач.

- За потреби наповніть сіллю й ополіскувачем (див. розділ «Перше введення в експлуатацію», підрозділи «Регенераційна сіль» і «Ополіскувач»).
- Підтвердьте повідомлення, натиснувши *OK*.

На дисплеї коротко відображається вибрана програма та світиться відповідний індикатор. Потім за потреби на кілька секунд буде показано прогноз витрат енергії та води для вибраної програми. Наприкінці дисплей переключиться на індикацію вибраної програми та її тривалості.

# Перше введення в експлуатацію

## Регенераційна сіль

Для хороших результатів миття посудомийній машині потрібна м'яка вода (вода з низьким вмістом жорстких солей). У разі використання жорсткої води на посуді та стінках робочої камери залишається наліт.

Тому воду зі значенням жорсткості від 5 °dH слід пом'якшувати. Це відбувається автоматично під час виконання програми за допомогою вбудованого пристрою для пом'якшення води. Пристрій для пом'якшення води підходить для води з жорсткістю до 70 °dH.


Для підтримки функціонування системи пом'якшення води пом'якшувач необхідно регулярно поновлювати. Таке відновлення відбувається під час кожного дев'ятого запуску програми. На початку кожної наступної програми для цього процесу додатково знадобляться 4,4 л води, споживання електроенергії збільшиться на 0,015 кВт·год, а програма триватиме приблизно на 3 хвилини довше.


Ці параметри дійсні для програми ECO за жорсткості води 14 °dH. Для інших програм і жорсткості води відрізняється лише частота регенерації.

Для відновлення необхідна регенераційна сіль для системи пом'якшення води.

У разі використання комбінованих мийних засобів залежно від жорсткості води (< 21 °dH) можна відмовитися від використання солі (див. розділ «Очисний засіб», підрозділ «Види очисних засобів»).

Якщо жорсткість води, що використовується, постійно **нижча ніж 5 °dH**, вам **не потрібно** засипати сіль. Індикатори кількості солі автоматично вмикаються після правильного налаштування жорсткості води (див. розділ «Налаштування», підрозділ «Жорсткість води»).

 Пошкодження системи пом'якшення води очисним засобом. Мийний засіб пошкоджує пристрій для пом'якшення води. Не наповнюйте мийними засобами (зокрема, рідкими) ємність для солі.

 Пошкодження через неправильний тип солі. Деякі солі можуть містити нерозчинні у воді компоненти, які стають причиною функціональних порушень пристрою для пом'якшення води. Використовуйте лише спеціальну, бажано грубу регенераційну сіль або інші види виварювальної солі.

Якщо ви тривалий час використовуєте багатоцільові мийні засоби і вам заважають індикатори кількості, ви можете деактивувати їх (див. розділ «Налаштування», підрозділ «Індикатори кількості»).

Якщо ви більше не використовуєте багатоцільовий мийний засіб, засипте сіль і влийте ополіскувач. За потреби ввімкніть індикатори кількості.

## Наповнення сіллю

Перед першим наповненням солі залийте в ємність для солі прибл. 1,5 л води, щоб сіль могла розчинитися.

Після першого введення в експлуатацію в ємності для солі завжди достатня кількість води.

- Вийміть нижній кошик із робочої камери й відкрутіть клапан ємності для солі.

**⚠** Небезпека утворення корозії через сольовий розчин.

Під час кожного відкриття кришки контейнера для солі з нього витікає вода або сольовий розчин. Сольовий розчин, що вилився, може стати причиною корозії в робочій камері та на посуді.

Тому відкривайте ємність для солі тільки тоді, коли її потрібно наповнити сіллю.

- Спочатку налейте в ємність для солі прибл. 1,5 л води.




- Вставте лійку з комплекту і насипте в ємність для солі стільки солі, щоб вона заповнилася. Ємність для солі вміщує до 2 кг солі.
- Очистьте зону завантаження від залишків солі. Після цього міцно закрутіть ковпачок на ємності для солі.
- Після кожного заповнення сіллю і після кожного відкриття ємності для солі відразу запускайте програму Змивання солі, щоб сіль розчинилася і відкачати сольовий розчин.


## Перше введення в експлуатацію

---

### Додавання солі

- Додайте сіль після завершення програми, щойно засвітиться індикатор кількості  Додайте сіль.
- Підтвердьте за допомогою кнопки *OK*.

Індикатор кількості солі згасне.

 **Небезпека утворення корозії через сольовий розчин.**

Сольовий розчин, що вилився, може стати причиною корозії в робочій камері та на посуді.

Після кожного заповнення сіллю і після кожного відкриття ємності для солі відразу запускайте програму Змивання солі, щоб сіль розчинилася і відкачати сольовий розчин.


Якщо концентрація солі ще недостатньо висока, індикатор кількості солі продовжує світитися після наповнення ємності. У такому разі підтвердьте ще раз за допомогою *OK*.

Якщо для жорсткості води посудомийної машини встановлено значення, менше ніж 5 °dH, індикатор кількості солі буде вимкнено.




### Ополіскувач

Ополіскувач потрібно використовувати, щоб під час сушіння з поверхні посуду добре стікала вода і щоб посуд швидше висихав після ополіскування. Ополіскувач заливається в спеціальну ємність і автоматично дозується в установленій кількості.

 Пошкодження м'яким або звичайним мийним засобом. М'який мийний засіб пошкоджує ємність для ополіскувача. Заповнюйте її лише ополіскувачем для посудомийної машини.

Як альтернативу можна використовувати лимонну кислоту, 10 %. За умови використання ополіскувача, на посуді не буде залишатися крапель води та плям.

 Пошкодження через кислоту. Кислоти у високій концентрації можуть пошкодити посудомийну машину. У жодному разі не використовуйте концентровану лимонну кислоту.

Якщо ви користуєтеся багатоцільовим засобом, вам не потрібно використовувати ополіскувач. Ви отримаєте найкращий результат миття та висихання, використовуючи стандартний мийний засіб з окремим дозуванням солі й ополіскувача.

Якщо ви вже тривалий час використовуєте багатоцільові мийні засоби і вам заважають індикатори кількості, ви можете деактивувати їх (див. розділ «Налаштування», підрозділ «Індикатори кількості»).

Якщо ви більше не використовуєте багатоцільовий мийний засіб, засипте сіль і влийте ополіскувач. За потреби ввімкніть індикатори кількості.

## Перше введення в експлуатацію

### Наповнення ополіскувачем



- Підніміть жовтий язичок на кришці ємності для ополіскувача ✱.

Кришка відкриється.



- Залийте стільки ополіскувача, щоб індикатор заповнення (стрілка) потемнішав, поки дверцята горизонтально відкриті.

Місткість ємності для ополіскувача – приблизно 110 мл.

- Закрийте кришку до чіткої фіксації, інакше під час ополіскування вода може потрапити в ємність.

- Якщо ополіскувач випадково пролився, витріть його, щоб уникнути утворення сильної піни під час виконання наступної програми.

Для досягнення оптимального результату миття посуду ви можете запрограмувати дозування ополіскувача (див. розділ «Налаштування», підрозділ «Ополіскувач»).

### Додавання ополіскувача

Якщо світиться індикатор кількості ✱ Дод. ополіскувач, це вказує на те, що ополіскувача вистачить на 2–3 ополіскування.




- Вчасно додайте ополіскувач.
- Підтвердьте, натиснувши **OK**.

Індикатор кількості ополіскувача згасне.



У налаштуваннях можна налаштувати керування посудомийною машиною відповідно до ваших потреб.

Налаштування можна змінити в будь-який час.

## Відкриття налаштувань

- Увімкніть посудомийну машину за допомогою кнопки , якщо вона ще вимкнена.
- За допомогою кнопки  виберіть опцію  «Додаткові програми/налаштування».


На дисплеї з'явиться перша з додаткових програм.


- За допомогою кнопки  виберіть пункт меню *Установки*  і підтвердьте за допомогою *OK*.



На дисплеї з'явиться перший пункт меню налаштувань.

Принцип роботи дисплея див. у розділі «Опис приладу», підрозділі «Принцип роботи дисплея».

## Зміна налаштувань

- За допомогою кнопок  виберіть пункт меню, який ви хочете змінити, і підтвердьте його за допомогою *OK*.


Вибране встановлення в підрозділі меню позначається галочкою .

- За допомогою кнопок  виберіть бажане налаштування та підтвердьте, натиснувши *OK*.
- Якщо ви хочете вийти з підпункту меню, натисніть кнопку  (Назад).

Дисплей переходить на попередній рівень меню.

## Завершення налаштувань


- Натисніть кнопку .


На дисплеї знову з'явиться меню .


## Налаштування

### Мова

Текстові повідомлення можуть виводитися на дисплей різними мовами.

У підменю Мова  можна змінити відображувану мову та в разі необхідності країну.

Прапорець за словом Мова  є підказкою, якщо ви встановите мову, яку не розумієте.

У такому випадку виберіть пункт меню, який позначений прапорцем, щоб відобразилося підменю Мова .

### Жорсткість води

Ваша посудомийна машина оснащена пристроєм для пом'якшення води.

- Налаштуйте посудомийну машину на жорсткість води у вашому будинку.
- За потреби дізнайтеся точні дані про жорсткість води у вашому будинку на місцевому підприємстві водопостачання.
- У разі змінної жорсткості води (наприклад, 10–15 °dH) завжди налаштовуйте найвище значення (у цьому прикладі – 15 °dH).

Якщо жорсткість води у вашому домі встановлено в інших одиницях виміру, наприклад °dH, ви можете перерахувати значення в такий спосіб:

$$1 \text{ °dH} = 0,18 \text{ ммоль/л} = 1,78 \text{ °fH}$$

### Налаштування жорсткості води

- Встановіть жорсткість води у вашому будинку та підтвердьте, натиснувши *OK*.

## AutoDos (автоматичне дозування мийного засобу)

Автоматичне дозування мийного засобу регулює кількість мийного засобу відповідно до обраної програми. У програмі *Auto* це відбувається залежно від ступеня забрудненості посуду.

Якщо ви хочете продовжити термін використання PowerDisk, можна зменшити дозування. Це може знизити ефективність програми очищення. Якщо потрібно поліпшити ефективність очищення, можна збільшити дозування. Це зменшить термін використання PowerDisk.

### Налаштування Дозування

Для досягнення оптимального результату миття посуду можна запрограмувати дозування мийного засобу PowerDisks.

- Виберіть пункт меню Дозування.
- Виберіть потрібне налаштування.

## Ополіскувач

Для досягнення оптимального результату миття посуду можна запрограмувати дозування ополіскувача.

Дозування можна налаштувати від 0 до 6 мл.

Налаштування виробника – 3 мл.

Кількість ополіскувача може дещо збільшитися залежно від автоматичних налаштувань програми.

Якщо на посуді залишаються плями:

- встановіть більше дозування ополіскувача.

Якщо на посуді залишаються розводи:

- встановіть менше дозування ополіскувача.

## Зберегти опції

Ви можете налаштувати, чи мають вибрані додаткові функції залишатися постійно активованими для відповідної програми.

Для програми *ECO* додаткові функції можна активувати лише на один цикл програми.

# Налаштування

## Miele@home

Ваша посудомийна машина оснащена інтегрованим модулем бездротової локальної мережі.

Ви можете приєднати вашу посудомийну машину до локальної бездротової мережі.

Через це споживання енергії зростає, навіть якщо посудомийну машину вимкнено.

До меню «Налаштування» та «Налаштування, Miele@home» додаються додаткові пункти меню.

Переконайтеся, що в місці розташування вашого приладу достатня потужність сигналу бездротової локальної мережі.

У вас є кілька можливостей приєднання посудомийної машини до локальної бездротової мережі:

### З'єдн. через додат.

Ви можете безкоштовно завантажити додаток Miele в Apple App Store® або Google Play Store™.



- Виберіть пункт меню З'єдн. через додат. і підтвердіть за допомогою *OK*.
- Дотримуйтеся вказівок у мобільному додатку.

Після того, як ви підключите посудомийну машину до бездротової локальної мережі, ви зможете використовувати мобільний додаток, щоб виконувати, наприклад, такі дії:

- керувати посудомийною машиною дистанційно
- викликати інформацію про стан вашої посудомийної машини
- викликати інформацію про хід програми вашої посудомийної машини
- налаштувати мережу Miele@home з іншими приладами, що мають доступ до локальної бездротової мережі

### З'єдн. через WPS

Альтернативою входу в систему через мобільний додаток Miele є підключення посудомийної машини до бездротової локальної мережі, використовуючи WPS (захищене налаштування Wi-Fi).

Ваш маршрутизатор бездротової локальної мережі має підтримувати WPS.

- Виберіть пункт меню З'єдн. через WPS і підтвердіть за допомогою *OK*.
- Підтвердіть повідомлення Нат. кнопку WPS, натиснувши *OK*.
- Протягом 2 хвилин активуйте на вашому маршрутизаторі функцію «WPS».
- Коли з'єднання можна буде встановити, підтвердіть повідомлення кнопкою *OK*.

Якщо встановити з'єднання не вдалося, можливо, ви недостатньо швидко активували на своєму маршрутизаторі WPS. Повторіть описані вище дії.

## Деактивувати

Якщо ви не бажаєте використовувати модуль бездротової локальної мережі посудомийної машини, його можна вимкнути.

- Виберіть пункт меню **Деактивувати**.

У меню Miele@home замість **Деактивувати** відобразиться пункт меню **Активувати**.

## Активувати

Якщо ви бажаєте під'єднати вашу посудомийну машину до бездротової локальної мережі, ви можете ввімкнути модуль бездротової локальної мережі.

- Виберіть пункт меню **Активувати**.

У меню Miele@home замість **Активувати** відобразиться пункт меню **Деактивувати**.

## Позначення Статус з'єднання

Ви можете побачити поточний статус підключення вашої посудомийної машини.

- Виберіть пункт меню **Статус з'єднання** і підтвердьте за допомогою **OK**.
- Кнопки  $\vee/\wedge$  дають змогу по черзі побачити потужність сигналу бездротової локальної мережі, ім'я вашого маршрутизатора та відповідну IP-адресу.
- Підтвердьте повідомлення, натиснувши **OK**.

## Нове налаштування

Цей пункт меню відображається, лише якщо ви вже підключали посудомийну машину до бездротової локальної мережі.

## З'єд. через додат.

- Виберіть пункт меню **З'єд. через додат.**
- Дотримуйтеся вказівок у мобільному додатку.

## З'єдн. через WPS

- Виберіть пункт меню **З'єдн. через WPS**.
- Дотримуйтеся вказівок на дисплеї.

## скинути

Цей пункт меню відображається, лише якщо ви вже підключали посудомийну машину до бездротової локальної мережі.

Усі налаштування, що виконуються через модуль бездротової локальної мережі, можна скинути до заводських налаштувань у цьому підменю.


Скиньте конфігурацію мережі, якщо ви утилізуєте, продаєте або вводите в експлуатацію посудомийну машину, що вже була у використанні. Лише таким чином можна переконатися, що ви видалили всю особисту інформацію і попередній власник більше не може отримати доступ до посудомийної машини.

- Виберіть пункт меню **скинути** і підтвердьте за допомогою **OK**.

# Налаштування

## Дистанц. управління

Цей пункт меню відображається та доступний для вибору, якщо ваша посудомийна машина підключена до бездротової локальної мережі (див. розділ «Налаштування», підрозділ «Miele@home»)

Якщо ви ввімкнули опцію Дистанц. управління, у  «Додаткові програми/налаштування» буде показано пункт меню MobileStart.

У налаштуваннях меню нижче ви можете назавжди відключити опцію Дистанц. управління. Після цього пункт меню MobileStart не буде показано.

Також, коли опцію Дистанц. управління вимкнено, ви можете переглянути інформацію про пристрій у мобільному додатку Miele. Але ви не можете запускати програми або змінювати налаштування.

## Віддалене оновлен.

Пункт меню «Віддалене оновлення» відображається та доступний для вибору, тільки якщо виконано умови для використання Miele@home (див. розділ «Перше введення в експлуатацію», підрозділ «Miele@home»).

За допомогою віддаленого оновлення програмне забезпечення вашої посудомийної машини можна актуалізувати. Якщо оновлення доступне, воно автоматично завантажиться вашою посудомийною машиною. Оновлення не встановлюється автоматично, його потрібно запустити вручну.

Якщо не встановити оновлення, посудомийною машиною можна користуватись у звичайному режимі. Однак компанія Miele рекомендує встановити це оновлення.

## Увімкнення/вимкнення

Функція віддаленого оновлення ввімкнена виробником. Доступне оновлення автоматично завантажується та потребує запуску вручну.

За бажанням вимкніть функцію віддаленого оновлення, якщо ви не хочете, щоб оновлення завантажувалось автоматично.



## Хід процесу віддаленого оновлення

Інформацію про вміст і обсяг віддаленого оновлення наведено в мобільному додатку Miele.

Якщо оновлення доступне, на дисплеї посудомийної машини відображається повідомлення.

Оновлення можна встановити відразу або відкласти його на пізніше. Потім запит щодо оновлення здійснюється після повторного ввімкнення посудомийної машини.

Якщо ви не хочете встановлювати оновлення, вимкніть функцію віддаленого оновлення.

Оновлення може тривати декілька хвилин.

Під час віддаленого оновлення зверніть увагу на таке:

- Якщо ви не отримуєте жодних повідомлень, оновлення недоступне.
- У разі встановленого оновлення функцію не можна видалити.
- Не вимикайте посудомийну машину під час виконання оновлення. Інакше процес перерветься й оновлення не встановиться.
- Оновлення програмного забезпечення може виконати лише сервісна служба Miele.

## Індикація витрат (EcoFeedback)

Ви можете налаштувати, чи буде показуватися витрата електроенергії та води для кожної вибраної програми. У такому разі перед запуском програми буде показано прогнозовану витрату, а після її завершення – фактичну (див. розділ «Екологічне миття посуду», розділ «Прогноз витрат EcoFeedback»).

## Яскравість дисплея

Налаштування яскравості зображення на дисплеї має 7 рівнів.

## Індикатор кількості

Якщо Ви протягом тривалого часу використовуєте багатофункціональні миючі засоби, і Вам заважають індикатори нестачі солі або ополіскувача.


Ви можете вимкнути обидва індикатори нестачі. Це не вплине на функцію миючого засобу.


Будь ласка, майте на увазі, що індикатори нестачі потрібно знову ввімкнути і насипати сіль та засіб для чищення, коли Ви вже не використовуєте багатофункціональний засіб.

## AutoOpen

В деяких програмах дверцята дещо відчиняються для покращення ефекту сушіння.

Ви можете вимкнути цю функцію. Однак у більшості випадків це негативно впливає на сушіння.

 **Небезпека травмування через автоматичне відчинення дверцят.**  
У кінці програми дверцята можуть автоматично відчинитися.  
Стежте за тим, щоб зона відчинення дверцят була вільною.

 **Пошкодження через водяну пару.**  
Водяна пара може пошкодити чутливі кухонні меблі й бортики робочих поверхонь, якщо після завершення програми ви відчинили дверцята, а вентилятор уже припинив працювати.  
Якщо ви вимкнули автоматичне відкриття дверцят і все одно хочете відкрити дверцята, відкрийте їх повністю.

## 2 проміжне ополіск.

Ви можете вибрати цю функцію, щоб підвищити ефективність очищення в програмі за допомогою другого проміжного ополіскування.

Коли цю функцію активовано, може зрости кількість споживаної води.

Ввімкнена функція актуальна для всіх програм, доки ви її не вимкнете (крім програми *ECO*).

## Цикл гігієни

У разі частого використання програм із низькими температурами миття (< 50 °C) виникає небезпека утворення мікробів і неприємного запаху в робочій камері (див. розділ «Чищення та догляд», підрозділ «Цикл гігієни»).

Якщо цю функцію ввімкнено, з'явиться повідомлення з рекомендацією використовувати програму з високою температурою після багаторазового використання програм із низькою температурою.


## Підключення води

Ви можете вибрати тип підключення до водопроводу.

- Коли ви вибираєте **Автоматична**, посудомийна машина розпізнає, яке підключення до водопроводу використовується в цей момент, і автоматично вибирає правильне налаштування.
- Виберіть **Холодна вода**, якщо ви використовуєте лише підключення до холодної води.
- Виберіть **Гаряча вода**, якщо ви використовуєте лише підключення до гарячої води.

## Блокув. запуску

Блокування ввімкнення захищає посудомийну машину від несанкціонованого використання.

Якщо ввімкнути посудомийну машину з активованим блокуванням ввімкнення, на дисплеї з'явиться символ .

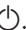

Перш ніж використовувати посудомийну машину, слід зняти блокування.

Поки активовано блокування ввімкнення, пристрій блокується щоразу, коли його вмикають.

У заводських налаштуваннях функцію блокування ввімкнення вимкнено.

## Скасування блокування ввімкнення

Для розблокування посудомийної машини дійте наступним чином:

- Ввімкніть посудомийну машину за допомогою кнопки .
- На дисплеї відобразиться символ .
- Натисніть та утримуйте кнопку **OK** протягом 6 секунд.

Посудомийну машину буде розблоковано для використання через 6 секунд.

# Налаштування

---

## Інформація

Ви можете переглянути таку інформацію про вашу посудомийну машину:

- Години роботи (див. також розділ «Опції», пункт «Відобразити години роботи»)
- Виконання програм
- Загальні витрати
- Пам'ять помилок
- Типова табличка
- Версія ПЗ

## Торгівля

Лише для торгівлі.

Посудомийна машина оснащена демо-режимом для торгівлі.

## Завод. настройка

Усі налаштування посудомийної машини можна повернути до заводських налаштувань.

Налаштування модуля бездротової локальної мережі (якщо є) слід скидати окремо (див. розділ «Налаштування», підрозділ «Miele@home»).

- Виберіть скинути і підтвердьте за допомогою кнопки **OK**.

## Авторські права та ліцензії для комунікаційного модуля

Для експлуатації цього комунікаційного модуля та керування ним Miele використовує власне програмне забезпечення та програмне забезпечення сторонніх виробників, яке не підпадає під умови так званої ліцензії Open Source. Це програмне забезпечення або його компоненти захищені авторським правом. Юридичні права, що стосуються авторського права Miele та третіх сторін, не мають порушуватися.

Крім того, цей комунікаційний модуль містить програмні компоненти, які розповсюджуються згідно з умовами ліцензійної угоди Open Source. Ви можете переглянути компоненти Open Source, відповідну інформацію про авторські права, копії відповідних дійсних умов ліцензії та (у разі потреби) додаткові відомості щодо умов ліцензії у веббраузері за IP-адресою (<http://<ip-адреса>/Licenses>). Зазначені там положення про відповідальність і гарантії відповідно до умов ліцензії Open Source застосовуються лише до відповідних власників авторських прав.

### Економне миття

Робота цієї посудомийної машини відрізняється значною економією води та електроенергії.

Якщо ви будете дотримуватися подальших порад, витрати ресурсів будуть ще меншими:

- Зазвичай під час машинного миття витрачається менше електроенергії та води, ніж під час ручного.
- Попереднє миття під проточною водою необов'язкове. Воно є причиною зайвих витрат води та електроенергії.
- Ефективно використовуйте місткість кошика посудомийної машини, не перевантажуючи її. У такому разі миття відбувається найбільш ефективно та допомагає заощадити електроенергію та воду.
- Виберіть програму, яка відповідає виду посуду та рівню забрудненості (див. розділ «Огляд програм»).
- Виберіть програму *ECO* для економічного ополіскування. Ця програма найефективніша для миття посуду середнього ступеня забруднення, якщо брати до уваги комбіновані витрати води та електроенергії.
- Візьміть до уваги рекомендації виробника щодо дозування мийного засобу.
- У випадку використання порошкового або рідкого мийного засобу ви можете зменшити використання засобу на  $\frac{1}{3}$ , якщо кошик посудомийної машини завантажено лише наполовину.

- Ви можете під'єднати посудомийну машину до теплої води. Особливо ефективним є підключення до теплої води, якщо вона нагрівається за допомогою енергетично вигідних способів нагрівання, наприклад сонячної енергії з циркуляційним трубопроводом.

Для систем з електричним підігрівом води рекомендується підключатися до холодної води.

## Показник витрат EcoFeedback

За допомогою функції «Показник витрат» ви отримуєте інформацію щодо споживання води та електроенергії вашою посудомийною машиною (див. розділ «Налаштування», підрозділ «Показник витрат»).

На дисплеї з'явиться така інформація:

- прогноз витрат перед виконанням програми
- фактичні витрати наприкінці виконання програми
- загальні витрати посудомийної машини

### 1. Прогноз витрат

Після вибору програми перед індикацією назви й після назви на кілька секунд відображаються прогнозовані витрати води  $\Delta$  та електроенергії  $\text{Wh}$ .

У гістограмі показано прогноз витрат. Чим більше сегментів (■■■) заповнено, тим більше електроенергії або води споживається.

Значення відрізняються залежно від програми, опцій, зовнішніх умов і кількості посуду.

Дисплей автоматично перемикається від прогнозу витрат до індикації залишкового часу.

Прогноз витрат вмикається відповідно до налаштувань виробника. Ви можете вимкнути цю індикацію (див. розділ «Налаштування», підрозділ «Показник витрат»).

### 2. Відображення витрат

Наприкінці програми відображаються фактичні витрати електроенергії та води.

- Підтвердьте повідомлення Витрати (OK), натиснувши OK.

Коли після закінчення програми ви вимикаєте посудомийну машину, фактичні витрати програми видаляються.


### 3. Загальні витрати

Ви можете переглянути загальні витрати електроенергії та води для всіх використаних раніше програм вашої посудомийної машини (див. розділ «Налаштування», підрозділ «Інформація»).

# Розташування посуду та столових приборів

## Загальні вказівки

Видаліть із посуду грубі залишки їжі. Попереднє миття під проточною водою не обов'язкове.

 Пошкодження через золу, пісок, віск, мастило або фарбу.

Ці речовини забруднюють посудомийну машину, і їх неможливо видалити.

Не мийте в посудомийній машині посуд, забруднений такими речовинами.

Ви можете розміщувати посуд у кошику як завгодно. Однак зверніть увагу на такі вказівки:

- Посуд і столові прибори не мають лежати один в одному або накривати один одного.
- Розташовуйте посуд так, щоб вода омивала всі поверхні. Тільки в такому випадку посуд буде чистим.
- Стежте за тим, щоб усі елементи стояли надійно.
- Такий посуд, як чашки, склянки, кастрюлі тощо, потрібно розміщувати в кошику отвором донизу.
- Високі вузькі предмети, наприклад, бокали для шампанського, розміщуйте посередині кошика, а не в кутках. Тоді такий посуд краще омиватиметься струменем води.
- За можливості розміщуйте глибокі тарілки вертикально, щоб вода могла краще стікати.
- Стежте за тим, щоб коромисло не блокувалося занадто високими деталями або деталями, що звисають із кошика. Перевірте обертальну здатність коромисла рукою.

- Стежте за тим, щоб крізь прутки кошика не провалилися дрібні деталі. Розташовуйте маленькі деталі, наприклад кришку, у висувному 3D-піддоні MultiFlex або в кошику для столових приборів (залежно від моделі).

Страви з такими продуктами, як морква, помідори чи кетчуп, можуть містити натуральні барвники. Вони можуть пофарбувати пластикові деталі й пластиковий посуд, якщо потраплять у посудомийну машину у великій кількості. Зміна кольору не впливає на міцність деталей. Пластикові деталі також можуть змінити колір під впливом столового срібла.

# Розташування посуду та столових приборів

## Непридатний для миття посуд:


- Столові прибори та посуд із дерева або з дерев'яними елементами: вони вилужаться та втратять привабливий зовнішній вигляд. Крім того, клей, що використовується в такому посуді, непридатний для посудомийної машини. Внаслідок цього дерев'яні ручки можуть відірватися.
- Художньо-промислові предмети, наприклад, коштовні вази або скло з декоративними елементами, непридатні для миття в посудомийній машині.
- Пластикові деталі не з жаростійкого матеріалу: такі елементи можуть деформуватися.
- Посуд із міді, латуні, олова: може змінити колір або стати матовим.
- Глазурований декор: після кількох циклів миття може втратити колір.
- Тонкі бокали й вироби з кришталю: після тривалого використання можуть помутніти.

## Срібло

Срібло може змінити колір у разі контакту з продуктами, що містять сполуки сірки. До таких належать яечний жовток, цибуля, майонез, гірчиця, бобові, риба, розсоли й маринади.

**Срібло, яке було поліроване засобом для полірування срібла**, після циклу миття може бути ще вологим або в краплях, оскільки вода погано з нього стікає.

**Повідомлення:** Насухо витріть срібло серветкою.

 Пошкодження лужними мийними засобами.

Алюмінієві деталі (наприклад, жиропоглинальний фільтр ковпака витяжки) можуть пошкодитися. У крайньому випадку виникає небезпека вибухо-небезпечних хімічних реакцій (наприклад, реакції гримучого газу).

Не мийте предмети з алюмінію в посудомийній машині з використанням сильнолужних промислових мийних засобів.

**Повідомлення:** Використовуйте посуд і столові прибори, що придатні для миття в посудомийній машині та мають відповідну позначку.

## Догляд за склом

- Через певний час після багаторазового миття бокали можуть помутніти. Використовуйте для делікатних бокалів програми з низькими температурами (див. розділ «Огляд програм»). Тоді ймовірність помутніння зменшується.
- Використовуйте бокали, що придатні для миття в посудомийній машині або мають відповідну позначку (наприклад, компанії Riedel).
- Використовуйте мийні засоби з компонентами, що доглядають за склом.



# Розташування посуду та столових приборів

## Верхній кошик

Щоб розташувати посуд у верхньому кошику зверніть також увагу на вказівки в розділі «Розташування посуду й столових приборів», під-розділі «Приклади розташування».

## Розміщення верхнього кошика

**⚠** Пошкодження через витік води.

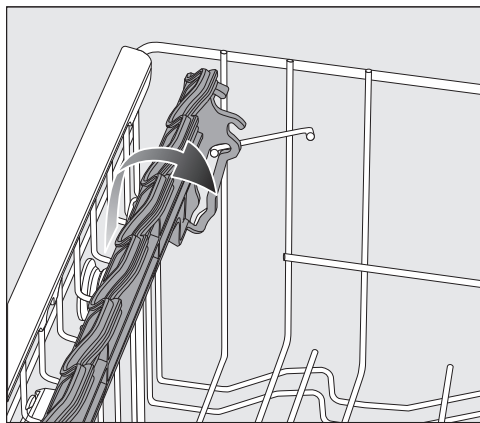
Якщо посудомийна машина працює без верхнього кошика, то з неї може витікати вода.

Мийте посуд лише зі встановленим верхнім кошиком (крім програми Без верх. кор., якщо він наявний).

- У верхньому кошику розташовуйте менший, легший посуд і той, що потребує особливого догляду, наприклад, блюдця, чашки, бокали, десертниці тощо.  
У верхній кошик можна помістити пласку каструлю.
- Окремі довгі предмети посуду, наприклад, ополоники або довгі ложки для змішування, розміщуйте впоперек у передній частині верхнього кошика.

## Оснащення підставкою для чашок FlexCare

Ви можете розмістити чашки, невеликі миски та інший дрібний посуд на підставці для чашок FlexCare. Ви можете нахилити підставку, щоб надійно розмістити бокали.

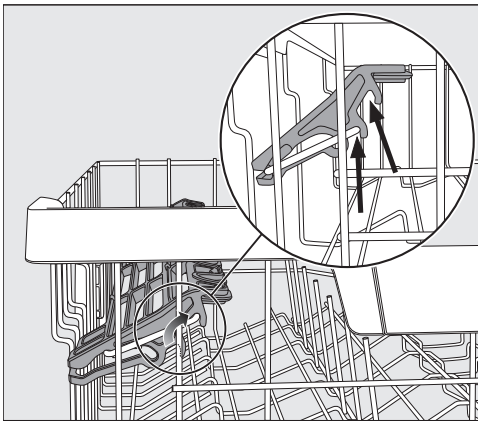


- Опустіть підставку донизу.
- Підніміть підставку, щоб було зручніше розташувати високі предмети.

## Розташування посуду та столових приборів

### Регулювання підставки для чашок FlexCare

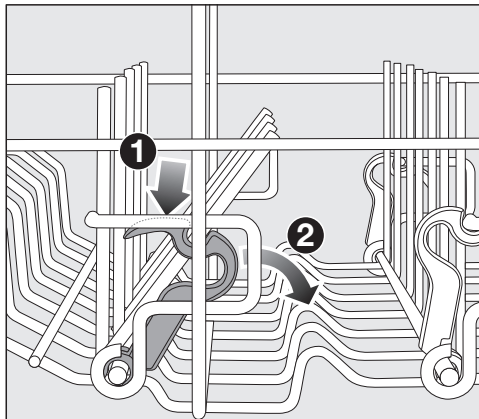
Ви можете відрегулювати висоту та глибину підставки для чашок у 2 кроки. Це дозволяє розміщувати вищий посуд під підставкою для чашок, а посуд більшого розміру – зверху.



- Потягніть підставку для чашок угору та зафіксуйте її в бажаній позиції (див. на стрілку).

### Від'єднання тримачів

У двох передніх рядах тримачів праворуч можна від'єднати кожен другий тримач, щоб мати можливість краще розмістити більший посуд, наприклад, супові миски.



- Натисніть на жовту ручку донизу ① й опустіть темно-сірі тримачі ②.
- Розмістіть миски на ряду тримачів вертикально.

## Розташування посуду та столових приборів

### Регулювання верхнього кошика

Щоб у верхньому або нижньому кошику було більше місця для розміщення високих предметів, верхній кошик можна переставляти в 3 позиції, що відрізняються за висотою приблизно на 2 см.

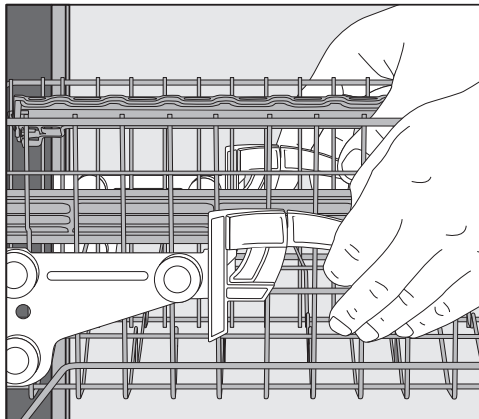
Щоб вода краще стікала в робочу камеру, верхній кошик можна поставити під нахилом. Стежте за тим, щоб кошик без перешкод засувався в мийну камеру.

- Вийміть верхній кошик.

### Щоб переставити верхній кошик вище:

- вставте кошик зверху до фіксації.

### Щоб переставити верхній кошик нижче:



- потягніть рукоятки, що розташовані з обох боків кошика, вгору.
- Встановіть кошик у бажане положення та знову міцно притисніть рукоятки.

Установіть верхній кошик так, щоб середнє коромисло не було заблоковано високим посудом у нижньому кошику.

# Розташування посуду та столових приборів

## Нижній кошик

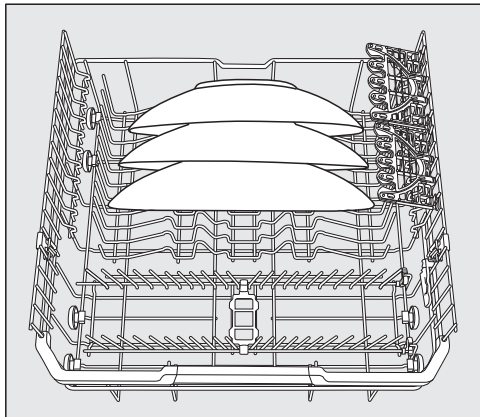
Для розташування посуду й столових приборів див. розділ «Розташування посуду й столових приборів», підрозділ «Приклади розташування».

### Заповнення нижнього кошика

- Розміщуйте в нижньому кошику великі та важкі предмети, наприклад, тарілки, підноси, каструлі та глибокі блюда.  
Ви також можете розмістити бокали, чашки, маленькі тарілки та блюдця.

### Заповнення зони MultiComfort

Задня частина нижнього кошика призначена для миття чашок, стаканів, тарілок і каструль.



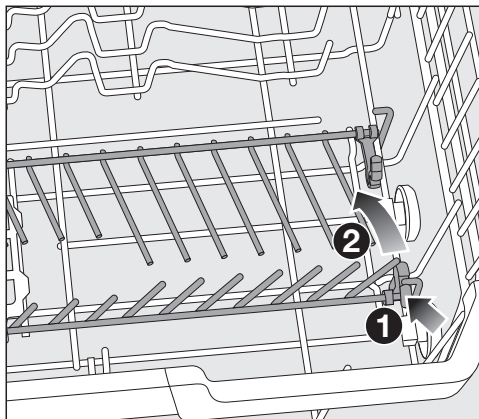
- Особливо великі тарілки розміщуйте посередині нижнього кошика.

**Повідомлення:** Якщо ви розміщуєте тарілки вертикально, то розміститися зможуть лише тарілки діаметром до 35 см.

## Від'єднання тримачів

Передні вставки з тримачами призначені для розташування тарілок, глибоких тарілок, блюд, мисок і блюдець.

Щоб звільнити місце для великих предметів посуду, наприклад каструль, сковорід або мисок, ви можете від'єднати обидва ряди тримачів.



- Натисніть на жовту ручку донизу ① і складіть ряди тримачів ②.

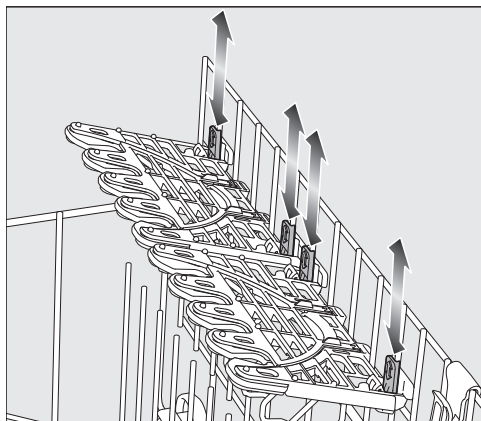
# Розташування посуду та столових приборів

## FlexCare Glass & Bottle

Тримачі для бокалів і пляшок використовуються для миття столового посуду, високих бокалів і пляшок.

## Регулювання FlexCare Glass & Bottle

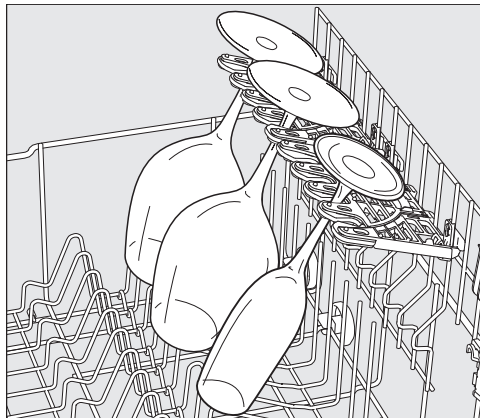
Ви можете регулювати висоту тримачів для бокалів і пляшок у 2 положеннях.



- Встановіть тримачі для бокалів і пляшок на потрібну висоту, доки фіксатори не зафіксуються вгорі або внизу.
- Щоб розташувати високий посуд, складіть тримачі для бокалів і пляшок.

## Заповнення тримача для бокалів

Завдяки силіконовим елементам тримачі для бокалів забезпечують надійне та стійке розташування бокалів, що легко б'ються.



- Затисніть посуд на ніжці, наприклад, келихи для вина, шампанського або пива, в отвори в тримачах для бокалів.

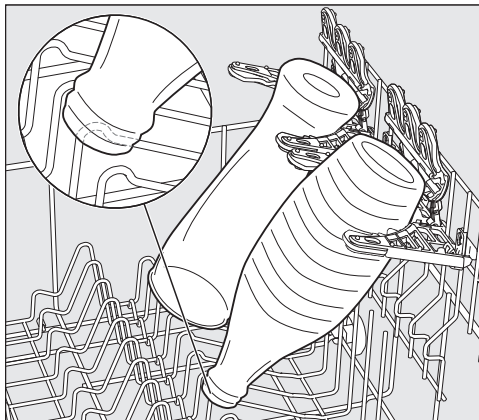
## Розташування посуду та столових приборів

### Оснащення FlexCare Glass & Bottle

Тримачі для бокалів і пляшок забезпечують надійну фіксацію високих, тонких порожнистих посудин, як-от келихи для пшеничного пива, пляшки, вази, під час миття посуду.



- Щоб розмістити високі бокали або пляшки, складіть вставки в тримачі для бокалів і пляшок.



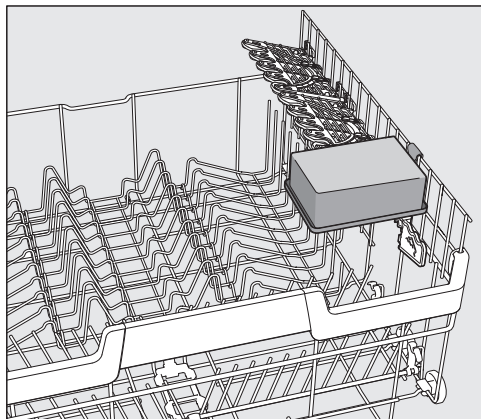
- Нахиліть посудини в ємності.

**Повідомлення:** Найкращі результати очищення досягаються завдяки використанню додаткової насадки BottleClean (див. розділ «Додаткові насадки», підрозділ «BottleClean»).

## Розташування посуду та столових приборів

### MultiClip

За допомогою MultiClips ви можете прикріпити легкий посуд, наприклад, пластмасові деталі.



- Зафіксуйте легкі предмети посуду на MultiClips.

Переконайтеся, що посуд не блокує центральний розпилювач.

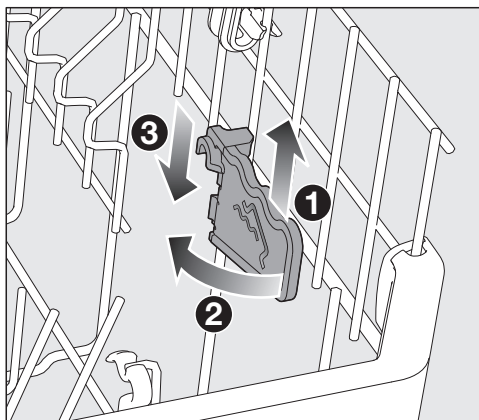
### XL-Assist

XL-Assist використовується для підтримки великих предметів, як-от сковорідок і каструль.

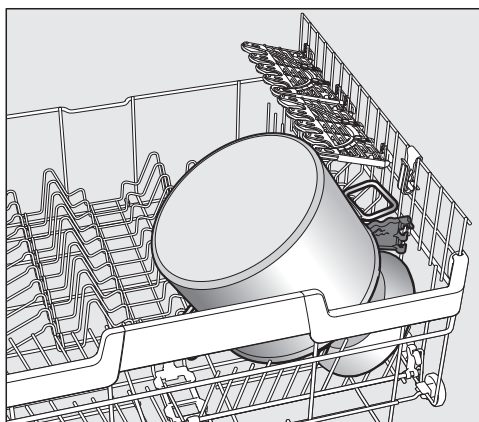
Це дозволяє нахилити посуд для кращого висихання. Менший посуд можна розташувати під великим посудом.

### Оснащення XL-Assist

Розкладіть підставку XL-Assist і поставте на неї великий посуд.



- Злегка підніміть XL-Assist ①, розкладіть його ② і зафіксуйте в новому положенні ③.



- Закріпіть посуд за допомогою обідка на XL-Assist.

# Розташування посуду та столових приборів

## Піддон/кошик для столових приборів (залежно від моделі)

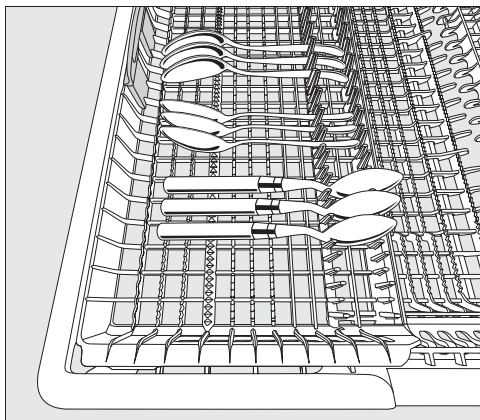
Для розташування посуду й столових приборів див. розділ «Розташування посуду й столових приборів», підрозділ «Приклади розташування».

- Складіть столові прибори у висувний 3D-піддон MultiFlex або в кошик для столових приборів (залежно від моделі).

## Заповнення висувного 3D-піддона MultiFlex

Якщо ви розташуєте ножі, виделки й ложки в окремі відділення, пізніше їх буде простіше вийняти.

Щоб вода з ложок краще стікала, вони повинні лежати на містках.



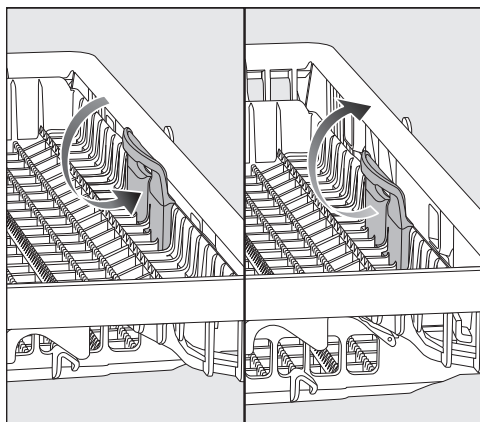
- Якщо ручки ложок не поміщаються між тримачами, покладіть їх на містки.

Ліву вставку можна посунути всередину, щоб у верхньому кошику можна було розташувати вищі та довші предмети посуду.

В опущену середню частину висувного піддона можна покласти великі та довгі столові прибори (наприклад, салатні прибори, кухонні ножі).

Відсортуйте високі предмети (наприклад, лопатки для тортів) так, щоб верхнє коромисло не було заблоковано.

Щоб отримати більше місця для більших предметів або маленького посуду в правій частині висувного піддона, правий блок можна відрегулювати за висотою.

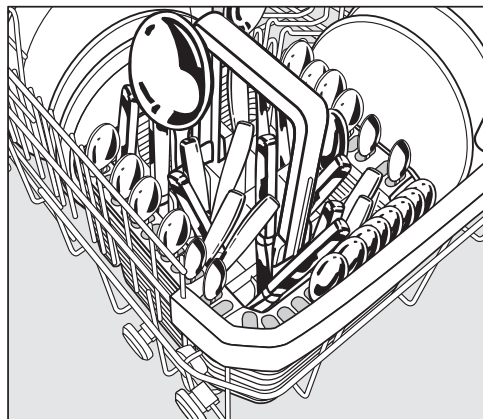


- Штовхніть блок усередину за жовту ручку та зафіксуйте його в одному з двох положень.



## Розташування посуду та столових приборів

### Заповнення кошика для столових приборів (якщо є)

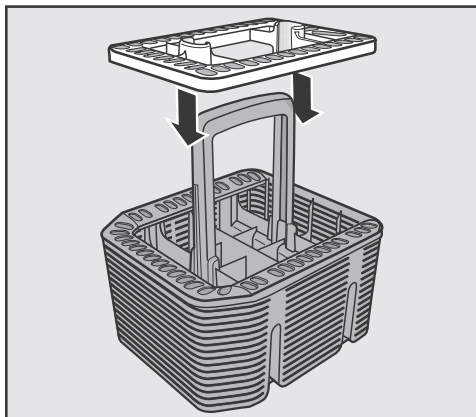


Ви можете ставити кошик для столових приборів на передні ряди з лівого або правого кутка нижнього кошика.

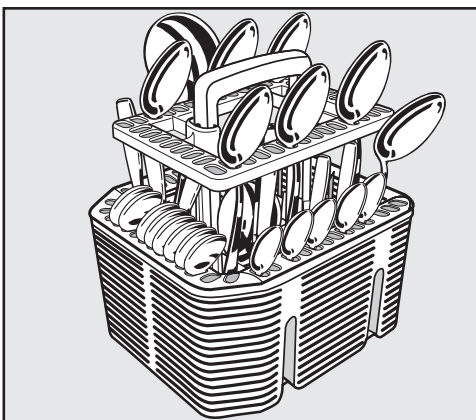
- З міркувань безпеки розташовуйте столові прибори в кошику гострими елементами донизу.
- Маленькі предмети розташовуйте в сегменти з 3 сторін кошика для столових приборів.

### Вставка в кошик для столових приборів

Додаткова насадка призначена для полоскання сильно забруднених столових приборів. Оскільки столові прибори в цій вставці встановлені далеко, вони не закривають один одного й краще омиваються струменем води.



- За потреби вставте вставку в кошик для столових приборів.



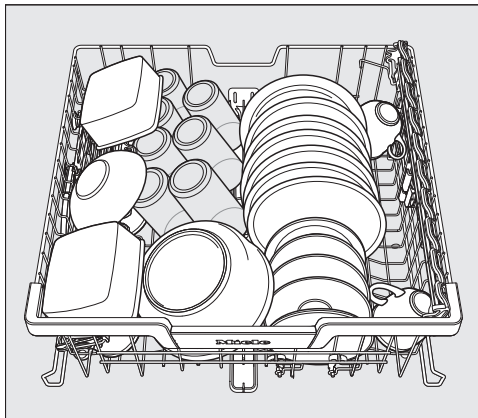
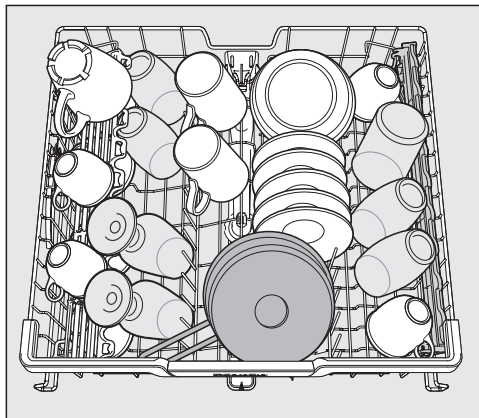
- Розмістіть у вставці столові прибори ручками донизу.
- Розміщуйте столові прибори рівномірно.

# Розташування посуду та столових приборів

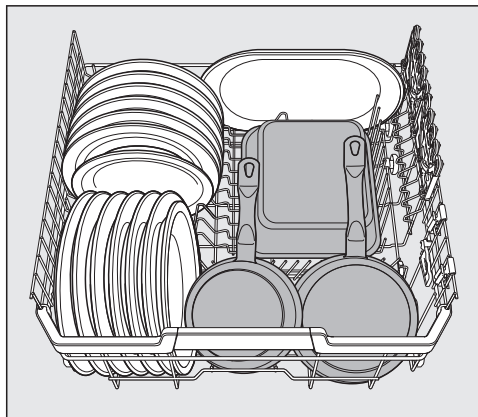
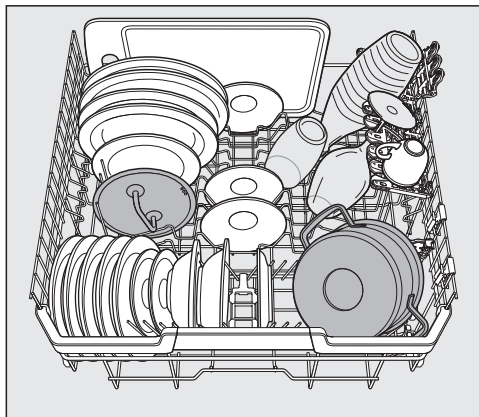
## Приклади розташування

### Посудомийні машини з піддоном для столових приборів

#### Верхній кошик

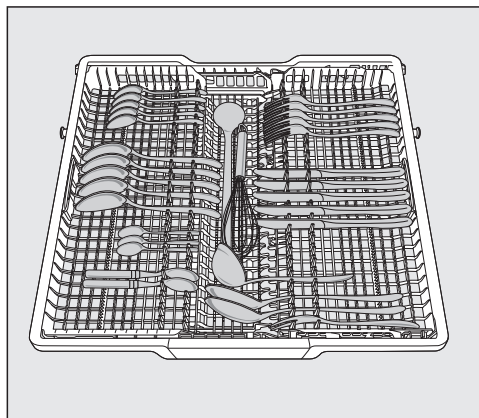


#### Нижній кошик

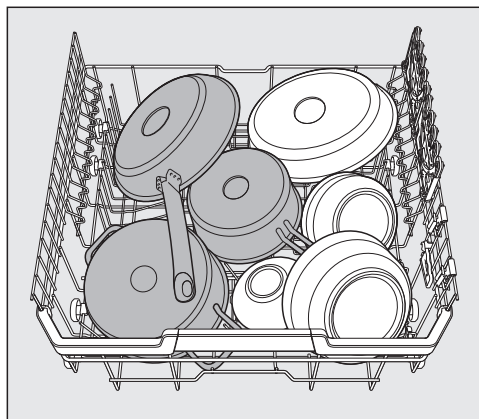


## Розташування посуду та столових приборів

Піддон для столового приладдя



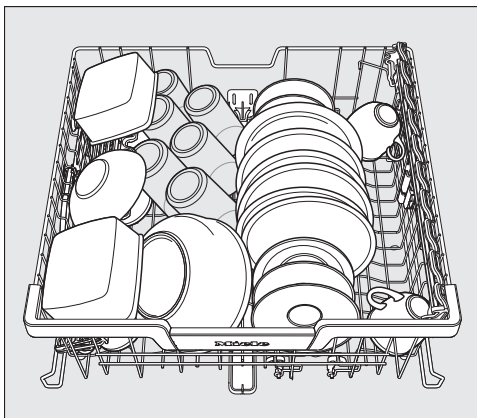
дуже забруднений посуд



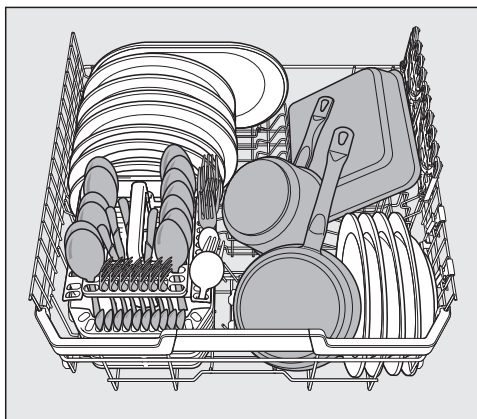
# Розташування посуду та столових приборів

## Посудомийні машини з корзиною для столових приборів

### Верхній кошик

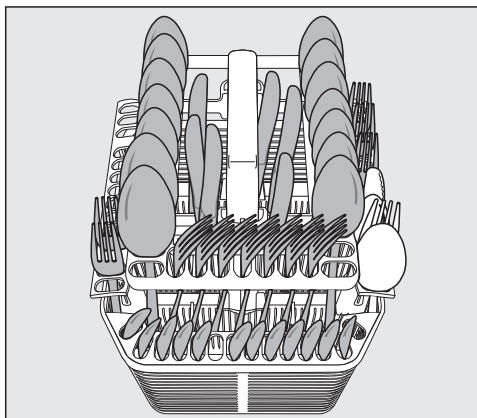
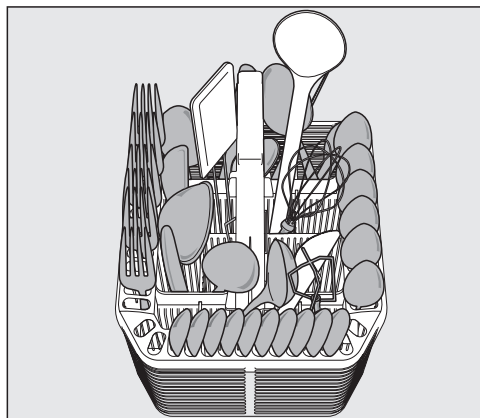


### Нижній кошик

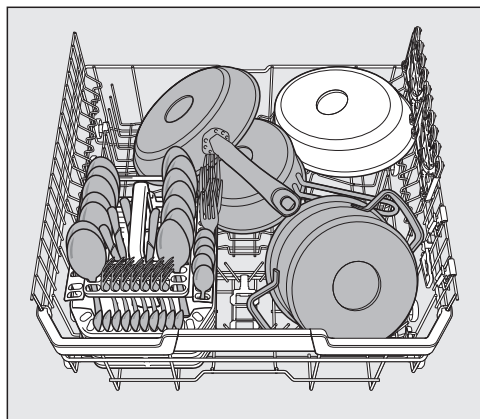


## Розташування посуду та столових приборів

Корзина для столових приборів



дуже забруднений посуд



# Мийні засоби

## Види мийних засобів



Пошкодження через неправильний мийний засіб.

Мийний засіб, що не призначений для звичайної посудомийної машини, може пошкодити машину або посуд.

Використовуйте лише ті мийні засоби, що призначені для звичайних посудомийних машин.

Сучасні мийні засоби містять багато активних речовин. Найважливішими з них є:

- Фосфати зв'язують жорсткість води та перешкоджають утворенню накипу.
- Лужні компоненти необхідні для замочування присохлих забруднень.
- Ензими розкладають крохмаль і розчиняють білок.
- Відбілювачі на основі кисню видаляють кольорові плями (наприклад, від чаю, кави, томатного соусу).

Переважно пропонуються слабколужні мийні засоби з ензимами та відбілювачем.

Існують різні типи мийних засобів:

- Порошкові й гелеві мийні засоби дозуються по-різному, залежно від завантаження та ступеня забруднення посуду.
- Таблетки містять достатню кількість мийного засобу для більшості застосувань.

Поряд зі звичайними очисними засобами існують багатоцільові засоби. Такі засоби мають функції ополіскувача та пом'якшувача води (альтернатива солі).

Використовуйте такі мийні засоби тільки в діапазоні жорсткості води, вказаному виробником на пакуванні. Потужність очищення та осушення цього комбінованого мийного засобу значно відрізняється.

Якщо ви більше не використовуєте багатоцільовий мийний засіб, засипте сіль і влийте ополіскувач. За потреби ввімкніть індикатори кількості.

Ви отримаєте найкращий результат миття та висихання, використовуючи стандартний мийний засіб з окремим дозуванням солі й ополіскувача.



Небезпека хімічного опіку через мийний засіб.

Мийні засоби можуть спричинити опіки шкіри, очей, носа, ротової порожнини та глотки.

Уникайте контакту з мийними засобами.

Не вдихайте порошковий мийний засіб. Не ковтайте мийний засіб.

Якщо ви вдихнули або проковтнули мийний засіб, негайно зверніться до лікаря.

Не допускайте, щоб діти доторкалися до мийних засобів. У посудомийній машині можуть залишитися залишки мийного засобу. Тому не допускайте, щоб діти перебували поблизу відкритої посудомийної машини. Наповнюйте мийний засіб безпосередньо перед запуском програми й користуйтеся захистом від дітей.

### Дозування мийних засобів

Існують 2 варіанти дозування мийних засобів.

У випадку автоматичного дозування мийного засобу AutoDos автоматично дозує необхідну кількість мийного засобу після запуску PowerDisk у кожній програмі (див. розділ «Мийний засіб», підрозділ «Автоматичне дозування мийного засобу/AutoDos»).

Якщо ви не бажаєте використовувати автоматичне дозування мийного засобу, ви можете дозувати його вручну. Для цього потрібно заповнювати ємність для мийного засобу необхідною кількістю мийного засобу перед кожним запуском програми (див. розділ «Мийний засіб», підрозділ «Дозування мийного засобу вручну»).



# Мийні засоби

## Автоматичне дозування мийного засобу/AutoDos

Перш ніж використовувати автоматичне дозування мийного засобу, потрібно помістити PowerDisk з мийним засобом, в ємність для PowerDisk.

Мийного засобу в PowerDisk вистачає приблизно на 20 застосувань, залежно від вибору програми.


Ви можете придбати PowerDisk в інтернет-магазині компанії Miele, службі підтримки клієнтів Miele або в спеціалізованих магазинах Miele.


**⚠** Небезпека хімічного опіку через залишки мийного засобу.

Мийні засоби мають здатність роз'їдати поверхні. Це може зашкодити вашому здоров'ю та пошкодити зовнішню поверхню машини. Внаслідок неправильної експлуатації AutoDos залишки мийних засобів можуть витікати на підлогу перед машиною.

Видаляйте залишки мийного засобу з машини відразу ж.

### Активація AutoDos

- Ввімкніть посудомийну машину за допомогою кнопки .
- Перед першим використанням зніміть кріплення з кришки AutoDos й утилізуйте його належним чином.
- Вставте PowerDisk (див. розділ «Автоматичне дозування мийного засобу/AutoDos», підрозділ «Встановлення PowerDisk»).

Функція  AutoDos активується автоматично.

На дисплеї з'явиться повідомлення AutoDos активов..

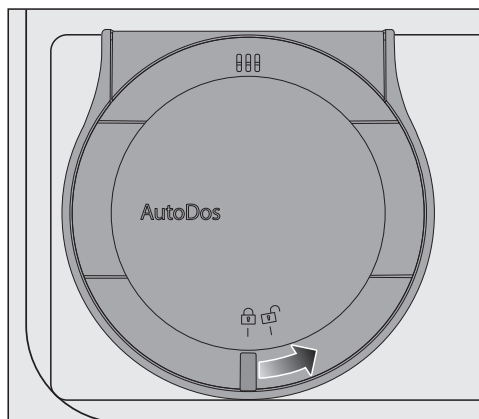
Це налаштування можна застосовувати до всіх програм і в будь-який час змінити, натиснувши кнопку

 AutoDos.

Якщо протягом 48 годин жодну програму не було запущено, PowerDisk автоматично обертається, щоб у мийному засобі не утворювалися грудки. Коли посудомийну машину ввімкнено, на дисплеї з'являється повідомлення Проф. уціл. порош.. Дозування мийного засобу відсутнє.

### Встановлення PowerDisk

Заміняйте PowerDisk лише тоді, коли з'явиться повідомлення PowerDisk порожній. Дезакт. AutoDos, нат. ОК.

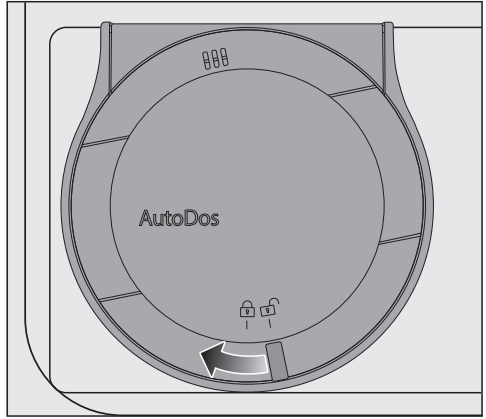
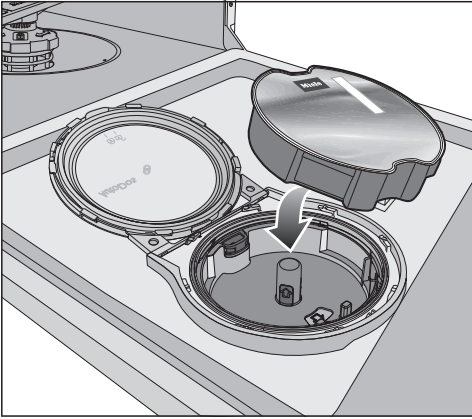


- Відкрити кришку AutoDos за  і відкрити її.


На дисплеї з'явиться повідомлення Кришка AutoDos.

- Вийміть порожній PowerDisk.





- Встановіть новий PowerDisk і рівномірно опускайте його вниз, доки він не прилягатиме.

- Закрийте кришку AutoDos і закручуйте її, доки ручка кришки не перебуватиме під символом .

Це активує функцію *AutoDos*.

Якщо PowerDisk не перебуває в правильному початковому положенні, він автоматично повертається.

Перед тим як запускати програму, зачекайте, доки цей процес не завершиться.

Кришка AutoDos має бути закритою, щоб не допустити пошкоджень AutoDos.

Завжди закривайте кришку AutoDos перед тим, як зачинити дверцята посудомийної машини. Інакше AutoDos може пошкодитися.

Запуск програми неможливий, якщо кришка AutoDos відкрита.

## Мийні засоби


---

Порошок для чищення має бути сухим, щоб не утворилися грудочки. Не наливайте рідину в AutoDos.

Заповнення PowerDisk порошком для очищення заборонено і призведе до анулювання гарантії.

Щоб забезпечити оптимальне функціонування AutoDos, перевіряйте AutoDos під час кожної заміни PowerDisk і за необхідності чистьте AutoDos (див. розділ «Чищення та догляд», підрозділ «Чищення AutoDos»).

## Дозування мийних засобів вручну

Якщо ви деактивували автоматичне дозування мийного засобу за допомогою кнопки  *AutoDos*, дозуйте його вручну.

### Дозування мийного засобу

У ємність для мийного засобу вміщується макс. 50 мл мийного засобу.

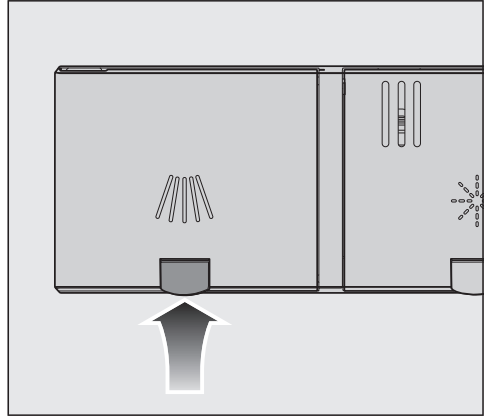
У ємності для мийного засобу для допомоги в дозуванні нанесені позначки: 20, 30, max. Коли дверцята повністю відчинені, позначки вказують приблизне і максимальне заповнення ємності в мілілітрах.


- Під час дозування керуйтеся вказівками виробника, вказаними на упаковці.
- Якщо інших рекомендацій немає, дозування становитиме одну таблетку або 20–30 мл мийного засобу, залежно від ступеня забрудненості посуду.

Якщо ви використовуєте менше мийного засобу, ніж рекомендується, посуд може бути вимитий недостатньо чисто.

Деякі таблетки можуть не повністю розчинитися в програмі *QuickPowerWash* (програма *PowerWash + Extra Quick*).

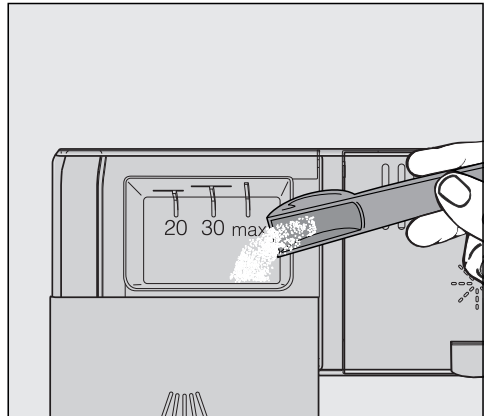
## Наповнення мийним засобом



- Підніміть жовтий язичок на кришці ємності для мийного засобу .

Кришка відкриється.

Після запуску програми кришка відкривається аналогічним способом.



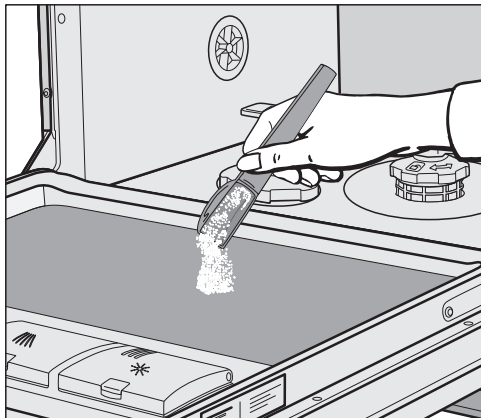
- Залийте мийний засіб у ємність для мийного засобу.
- Натисніть на кришку ємності для мийного засобу, доки вона надійно не зафіксується.

## Мийні засоби

Кришка ємності для мийного засобу не має заклинювати через мийний засіб. Це може призвести до того, що під час запуску програми кришка не відкриється.


Не переповнюйте ємність для мийного засобу.

- За необхідності деактивуйте автоматичне дозування мийного засобу/ AutoDos.
- Закрийте упаковку мийного засобу. Інакше засіб може склеїтися.



- У разі використання програм із попереднім миттям (див. розділ «Огляд програми») невелику кількість очисного засобу можна додати на внутрішню панель дверцят.

## Увімкнення посудомийної машини

- Відкрийте водопровідний кран, якщо він закритий.
- Перевірте, чи вільно обертаються коромисла.
- Зачиніть дверцята.
- Натисніть кнопку .

На дисплеї коротко відображається вибрана програма та світиться відповідний індикатор.

Потім за потреби на кілька секунд буде показано прогноз витрат енергії та води для вибраної програми.


Наприкінці дисплей переключиться на індикацію тривалості вибраної програми.

Індикатор *Start* блимає.

## Вибір програми



Виберіть програму залежно від виду посуду і ступеня забруднення.

В розділі **«Огляд програм»** описані програми та їх застосування.



- Виберіть бажану програму за допомогою кнопки вибору програми .

Індикатор вибраної програми починає світитися.

У  ви знайдете інші програми.

- За допомогою кнопки вибору програм  виберіть опцію .

На дисплеї з'явиться перша з додаткових програм.

- За допомогою кнопок   виберіть на дисплеї бажану програму.

Тепер ви можете вибрати опції програми (див. розділ «Опції»).





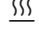

Коли опції вибрано, світяться відповідні індикатори.

# Експлуатація

## Індикатор тривалості програми

Перед запуском програми на дисплеї відображається тривалість вибраної програми. Під час циклу програми буде показано час до її завершення.

Поточний етап програми позначається символом:

-  Попереднє миття/замочування
-  Миття
-  Проміжне ополіскування
-  Кінцеве ополіскування
-  Сушіння
-  Кінець

Дані тривалості тієї самої програми можуть змінюватися. Це залежить, наприклад, від температури води в системі, циклу регенерації, жорсткості води, типу мийного засобу, кількості посуду та ступеня його забруднення.

Коли ви вибираєте програму вперше, у полі індикації з'являється середнє значення тривалості програми для холодної води.

Значення часу в розділі «Огляд програм» відповідає тривалості програми у випадку нормального завантаження і середніх температур.

Під час кожного процесу миття електроніка машини коригує тривалість програми відповідно до температури води в системі та кількості посуду.


## Запуск програми

- Натисніть кнопку *Start*. За потреби підтвердьте показані раніше повідомлення на дисплеї, натиснувши *OK*.

Виконується запуск програми.

Індикатор *Start* світиться.


Під час виконання програми назву запущеної програми можна відобразити, натиснувши *OK*.

 **Небезпека опіків гарячою водою.**

Під час роботи вода в посудомийній машині може нагріватися.

За потреби відкривайте дверцята приладу, що працює, дуже обережно.

## Завершення програми

Програму завершено, коли на дисплеї з'являється повідомлення  Готово.

Коли ввімкнено функцію AutoOpen, у деяких програмах дверцята автоматично трохи відкриватимуться (див. розділ «Налаштування», підрозділ «AutoOpen»). Таким чином покращується осушування.

Якщо ввімкнено функцію Витрати, ви можете ознайомитись із фактичним споживанням води та електроенергії (див. розділ «Екологічне миття посуду», підрозділ «Прогноз витрат EcoFeedback»).

Вентилятор працює ще кілька хвилин після завершення програми.



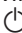
Пошкодження через водяну пару.

Водяна пара може пошкодити чутливі кухонні меблі й бортики робочих поверхонь, якщо після завершення програми ви відчинили дверцята, а вентилятор уже припинив працювати.

Якщо ви вимкнули автоматичне відкриття дверцят (див. розділ «Налаштування», підрозділ «AutoOpen»), але все одне хочете, щоб після завершення програми дверцята були відкриті, відкрийте їх повністю.


## Збереження електроенергії

Для збереження електроенергії посудомийна машина самостійно вимикається через 10 хвилин після виконання останніх кроків керування приладом або після закінчення програми.


Ви можете знову ввімкнути посудомийну машину за допомогою кнопки .

Під час виконання програми, відліку часу до запуску або в разі виникнення помилки посудомийна машина не вимикається самостійно.

## Вимкнення посудомийної машини

■ Посудомийну машину можна вимкнути в будь-який час за допомогою кнопки .

Якщо під час виконання програми ви вимкнете посудомийну машину, програма перерветься.

- Виберіть за допомогою кнопки  опцію Вимкнути прилад.
- Підтвердьте запит Вимкнути прилад, натиснувши ОК.

У такий спосіб ви також можете скасувати таймер, що працює.



Пошкодження внаслідок витікання води.

Витікання води може спричинити пошкодження.

Перекривайте водопровідний кран, якщо посудомийна машина залишається надовго без нагляду, наприклад, на час відпустки.

# Експлуатація

## Виймання посуду

Гарячий посуд легко б'ється. Після вимкнення посудомийної машини дайте посуду охолонути, щоб його можна було міцно тримати руками.


Якщо після вимкнення повністю відкрити дверцята, посуд швидше вистигне.

- Спочатку виймайте посуд із нижнього кошика, потім із верхнього, а наприкінці – з висувного 3D-піддона MultiFlex (якщо наявний). Так краплі з висувного 3D-піддона MultiFlex не стікатимуть на посуд у нижньому кошику.

## Переривання програми

Програма перерветься, як тільки ви відчините дверцята.

Коли ви зачините дверцята, програма продовжиться через кілька секунд із того ж етапу, на якому перервалась.

 **Небезпека опіків гарячою водою.**

Під час роботи вода в посудомийній машині може нагріватися.



За потреби відкривайте дверцята приладу, який працює, дуже обережно.

## Переривання або зміна програми


Якщо перервати програму, її важливі етапи може бути пропущено.

Переривайте програму лише в перші хвилини її роботи.

Якщо програму вже запущено, ви можете перервати її таким чином:

- Вимкніть посудомийну машину за допомогою кнопки .
- Виберіть за допомогою кнопки  опцію Вимкнути прилад.
- Підтвердьте запит Вимкнути прилад, натиснувши *OK*.

Якщо ви хочете вибрати іншу програму:


- Знову ввімкніть посудомийну машину за допомогою кнопки .
- У випадку дозування мийного засобу вручну перевірте, чи закрито ємність для мийного засобу. Якщо кришка ємності для мийного засобу відкрита, долийте мийний засіб і закрийте кришку.
- Оберіть і запустіть бажану програму.



## Таймер

Використовують для налаштування часу запуску програми. Для цього ви можете відтермінувати запуск програми на час від 30 хвилин до 24 годин. У разі відтермінування часу від 30 хвилин до 3 годин 30 хвилин час буде змінюватися кроками по 30 хвилин, далі погодинно.


У випадку дозування вручну мийний засіб може склеїтись у вологій ємності та повністю не змиватися. У разі використання таймера стежте за тим, щоб під час завантаження мийного засобу ємність для мийного засобу була сухою, а в протилежному випадку витріть її. За потреби протріть ємність для мийного засобу. Не використовуйте рідкі мийні засоби. Мийний засіб може витекти.

 Мийний засіб може завдати шкоди здоров'ю.


Щоб діти не контактували з мийними засобами:


Заповнюйте мийний засіб **безпосередньо перед** запуском програми перед тим, як активуєте таймер. Заблокуйте дверцята за допомогою захисту від дітей (див. розділ «Перше введення в експлуатацію», підрозділ «Активація захисту від дітей»).

## Активація таймера

- Ввімкніть посудомийну машину за допомогою кнопки .

Індикатор *Start* блимає.

- Виберіть потрібну програму.
- Натисніть кнопку  Таймер.

На дисплеї з'явиться час останнього запуску. Світиться індикатор  Таймер.

- За допомогою кнопок  $\vee/\wedge$  встановіть потрібний час, після якого слід виконати автоматичний запуск програми.

Підрахунок продовжиться після утримання кнопок  $\vee$  або  $\wedge$ .


- Підтвердьте за допомогою кнопки *OK*.

Індикатор *Start* світиться.


## Опції

---

Для економії електроенергії після активації таймера вимикаються всі дисплеї.



Щоб увімкнути дисплей знову, натисніть кнопку .

Час до початку запуску програми відлічується у зворотному порядку, до 10 годин годинними кроками, а менше 10 годин — хвилинними.

Після закінчення встановленого часу вибрана програма автоматично запускається. На дисплеї відображається залишковий час, і індикатор  Таймер згасає.

### Запуск програми до закінчення часу таймера:



Ви можете запустити програму, навіть якщо час таймера ще не завершився. Для цього дійте в такий спосіб:

- Вимкніть посудомийну машину за допомогою кнопки .
- Знову увімкніть посудомийну машину за допомогою кнопки .
- Виберіть бажану програму.
- Натисніть кнопку *Start*.

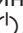
Виконується запуск програми. Індикатор *Start* світиться.

## Активация дистанційного запуску


Ви маєте можливість запустити свою посудомийну машину віддалено за допомогою мобільного додатка Miele. Для цього ви спершу маєте встановити додаток на мобільному пристрої, до якого через бездротову локальну мережу буде прив'язана ваша посудомийна машина (див. розділ «Налаштування», підрозділ «Miele@home»), і за потреби ввімкнути опцію Дистанц. управління (див. розділ «Налаштування», підрозділ «Дистанційне керування»).

- Увімкніть посудомийну машину за допомогою кнопки .
- Виберіть  *Додаткові програми/налаштування*.
- Виберіть пункт меню MobileStart.
- Підтвердьте, натиснувши *OK*.
- Виберіть потрібне налаштування.
- Підтвердьте, натиснувши *OK*.

На дисплеї з'явиться повідомлення MobileStart актив..

- Вимкніть посудомийну машину за допомогою кнопки .

Ви можете запустити посудомийну машину віддалено за допомогою мобільного додатка Miele.


Опція «Дистанційний запуск» залишається активною до деактивації в пункті  *Додаткові програми/налаштування*. Ця опція також залишається активною, якщо ви вимкнете та знову ввімкнете посудомийну машину.

Також коли опція «Дистанційний запуск» неактивна, ви можете переглянути стан посудомийної машини та виконати налаштування через мобільний додаток Miele.

Під час запуску програми кнопкою *Start* на посудомийній машині опція «Дистанційний запуск» автоматично активується на час виконання програми.

## Показ годин роботи

Ви можете переглянути, скільки годин посудомийна машина працювала до цього часу.

- Ввімкніть посудомийну машину за допомогою кнопки .
- Якщо потрібно, підтвердьте відображення помилок, натиснувши *OK*.
- Натисніть кнопку вибору програми  $>$  протягом 5 секунд.

Час роботи відображається на дисплеї.





- За допомогою кнопок  $\leftarrow$  або *OK* поверніться до меню програми.

# Посібник із вибору програми

Посуд	Залишки їжі	Особливості програм
змішаний посуд, включно з термочутливим склом і пластиком	злегка засохлі звичайні побутові залишки їжі	збалансована й делікатна програма
змішаний посуд	усі звичайні побутові залишки їжі	змінний цикл із сенсорним коригуванням
	помірно засохлі, звичайні побутові залишки їжі	злив з економією води та електроенергії
каструлі, сковороди, некрихка порцеляна й столові прибори	сильно засохлі, пригорілі, міцно налиплі крохмале- або білковмісні <sup>1</sup> залишки їжі	коротка програма
		максимальна потужність очищення

<sup>1</sup> Крохмалевмісні залишки можуть залишатися, наприклад, від картоплі, локшини або рису. Білковмісні залишки можуть залишатися від смаженого м'яса або риби.

# Посібник із вибору програми

Програма <sup>2</sup>	Прогноз витрат <sup>3</sup>						
➔ <b>ComfortWash 45°C</b> 	<table border="1"><tr><td>Витрати енергії</td><td></td></tr><tr><td>Водоспоживання</td><td></td></tr><tr><td>Тривалість програми</td><td></td></tr></table>	Витрати енергії		Водоспоживання		Тривалість програми	
Витрати енергії							
Водоспоживання							
Тривалість програми							
➔ <b>Автоматична</b> 	<table border="1"><tr><td>Витрати енергії</td><td></td></tr><tr><td>Водоспоживання</td><td></td></tr><tr><td>Тривалість програми</td><td></td></tr></table>	Витрати енергії		Водоспоживання		Тривалість програми	
Витрати енергії							
Водоспоживання							
Тривалість програми							
➔ <b>ECO</b>	<table border="1"><tr><td>Витрати енергії</td><td></td></tr><tr><td>Водоспоживання</td><td></td></tr><tr><td>Тривалість програми</td><td></td></tr></table>	Витрати енергії		Водоспоживання		Тривалість програми	
Витрати енергії							
Водоспоживання							
Тривалість програми							
➔ <b>PowerWash 60°C</b> 	<table border="1"><tr><td>Витрати енергії</td><td></td></tr><tr><td>Водоспоживання</td><td></td></tr><tr><td>Тривалість програми</td><td></td></tr></table>	Витрати енергії		Водоспоживання		Тривалість програми	
Витрати енергії							
Водоспоживання							
Тривалість програми							
➔ <b>Інтенсивна 75 °C</b> 	<table border="1"><tr><td>Витрати енергії</td><td></td></tr><tr><td>Водоспоживання</td><td></td></tr><tr><td>Тривалість програми</td><td></td></tr></table>	Витрати енергії		Водоспоживання		Тривалість програми	
Витрати енергії							
Водоспоживання							
Тривалість програми							

<sup>2</sup> Ви можете налаштувати програми за допомогою опцій (див. розділ «Опції»).

Також можна використовувати «2-ге проміжне ополіскування» (див. розділ «Налаштування»).

<sup>3</sup> Прогнозовані значення можуть змінюватися в силу вибраних параметрів, опцій або умов експлуатації.

## Огляд програм

Програма	Виконання програми				
	Попереднє ополіскування	Миття °C	Проміжне ополіскування	Кінцеве ополіскування °C	Сушіння/ AutoOpen
ECO <sup>1</sup>	-	54	✓	44	✓/✓
Автоматична 45–60 °C	змінна програма, сенсорне регулювання залежно від кількості посуду та залишків їжі				
	за потреби	45–60	✓	55–70	✓/✓
ComfortWash 45 °C	✓	45	✓	55–70	✓/✓
PowerWash 60 °C	-	60	✓	60	✓/✓
Інтенсивна 75 °C	✓	75	✓	55–70	✓/✓
ComfortWash+ 55 °C	✓	55	✓	55–70	✓/✓
Особливо тиха 50 °C	-	50	✓	55–70	✓/✓
Делікатна 45 °C	-	45	✓✓	56	✓/✓
Засоби для догляду за приладом	-	75	✓✓	70	✓/✓
Змивання солі	✓	-	-	-	-/-

<sup>1</sup> програма, якої стосується інформація на енергетичній етикетці.  
Ця програма є найефективнішою згідно з чинними нормами ЄС щодо комбінованого споживання енергії та води для миття нормально забрудненого посуду.

Витрати <sup>2</sup>				
Електроенергія		Вода	Тривалість	
Холодна вода 15 °С кВт·год	Гаряча вода 60 °С кВт·год	Літр	Холодна вода 15 °С г:хв	Гаряча вода 60 °С г:хв
0,75	0,52	8,9	3:58	3:41
0,70–1,00 <sup>3,4</sup>	0,55–0,65 <sup>3,4</sup>	6,0–13,0 <sup>3,4</sup>	2:02–2:59	1:59–2:49
0,85	0,45	12,5	2:37	2:28
1,00	0,65	9,5	1:24	1:15
1,25	0,85	13,5	3:07	2:44
0,90	0,50	12,5	2:30	2:19
1,00	0,75	9,0	3:59	3:54
0,85	0,50	11,5	1:55	1:38
1,80	1,15	19,0	2:10	1:50
0,01	0,01	8,5	0:13	0:13

<sup>2</sup> Вказані для програми *ECO* значення визначено в стандартизованих умовах тестування. Значення, що вказані для інших програм, визначено у відповідних умовах тестування.

На практиці значення можуть відрізнятися через вибрані налаштування, додаткові опції або умови використання (див. розділ «Експлуатація», підрозділ «Індикація тривалості програми»).

<sup>3</sup> Мінімальне значення: часткове завантаження з незначним забрудненням

<sup>4</sup> Максимальне значення: повне завантаження із сильним забрудненням

# Огляд програм

## додаткові програми

### **ComfortWash+ 55 °C**

Програма для посуду різних видів з усіма побутовими відходами.

### **Особливо тиха 50 °C**

Дуже тиха програма зі збільшеною тривалістю миття. Програма підходить для змішаного, невибагливого посуду, каструль, сковорід із нормальними, злегка присохлими побутовими відходами.

### **Делікатна 45 °C**

Програма для особливо дбайливого миття чутливого до температури посуду, скла та пластмас із злегка засохлими залишками їжі.

### **Засоби для догляду за приладом**

Робоча камера посудомийної машини самоочищається. Якщо залишки їжі чи наліт все-таки залишилися, використайте для очищення програму Очищення машини. У цей час посудомийну машину не можна завантажувати. Програма призначена для очищення робочої камери засобами для догляду (мийним засобом для машини, засобом для догляду), див. розділ «Устаткування, яке можна придбати додатково», підрозділ «Очищення приладу». Зверніть увагу на вказівки виробника, зазначені на упаковці продукту. Не дозуйте мийний засіб, якщо ви використовуєте засіб для догляду. Тому для цієї програми відключено автоматичне дозування мийних засобів (якщо наявне).

### **Змивання солі**

Програма для промивання робочої камери після кожного завантаження солі. Запускайте програму *Змивання солі* без миття посуду та без дозування мийного засобу одразу після кожного відкривання кришки контейнера для солі. Залишки сольового розчину для солі. Залишки сольового розчину змішаються з водою та виведуться.

### **QuickPowerWash**

Коротка програма до однієї години для змішаного, невибагливого посуду, каструль, сковорід із нормальними, злегка присохлими побутовими відходами. Програму можна вибрати за допомогою програми *PowerWash* у поєднанні з опцією *Quick* (див. розділ «Опції», підрозділ «Quick»).



## Вибір опцій

Ви можете регулювати програму за допомогою опцій програми.

Для цього ви можете вибрати або скасувати додаткові опції перед запуском потрібної програми.

- Натисніть кнопку  $\updownarrow \equiv$  Опції.
- Виберіть потрібну опцію і підтвердіть, натиснувши *OK*.

Додаткові опції, які не можна поєднати з вибраною програмою або опцією, позначаються символом замка  $\mathfrak{K}$ .

У разі необхідності на дисплеї з'являється відповідне повідомлення.

- У такому разі підтвердіть повідомлення, натиснувши *OK*.
- Запустіть програму, натиснувши кнопку *Start*.

Ви можете налаштувати, чи будуть вибрані додаткові опції постійно активовані для відповідної програми (див. розділ «Налаштування», підрозділ «Зберегти додаткові опції»).

## Quick

Ви можете скоротити час виконання програми за допомогою опції *Quick*.

Скорочення тривалості програми може відбуватися по-різному, залежно від вибраної програми.

Для досягнення бездоганного результату миття може дещо підвищитися температура, а в результаті й витрати енергії.

Опція *Quick* має перевагу над іншими вибраними опціями.

У поєднанні з програмою *PowerWash* програма *Quick* запускає програму *QuickPowerWash* – коротку програму для злегка засохлих залишків їжі.

## Опції

---

### **BottleClean**

Ви можете вибрати опцію *BottleClean*, щоб підвищити ефективність миття високих, тонких порожнистих посудин, наприклад, келихів для пшеничного пива, пляшок для пиття. Предмети, розміщені у тримачі для бокалів і пляшок у нижньому кошику, очищуються особливо ретельно (див. розділ «Розміщення посуду та столових приборів», підрозділ «FlexCare Glass & Bottle»).

Коли ця функція активована, тривалість програми збільшується, а температура миття може підвищитися. Споживання води й енергії зростає.

### **IntenseZone**

Ви можете вибрати опцію *IntenseZone*, щоб підвищити ефективність очищення в програмі у нижньому кошику.

Коли ця функція активована, тривалість програми збільшується, а температура миття може підвищитися. Споживання води й енергії зростає.

### **Екстрачиста**

Ви можете вибрати цю опцію, щоб підвищити ефективність очищення в програмі.

Коли ця функція активована, тривалість програми збільшується, а температура миття може підвищитися. Споживання води й енергії зростає.

### **Екстрасуха**

Ви можете вибрати цю опцію, щоб підвищити ефективність сушіння в програмі.

Коли ця функція активована, тривалість програми збільшується, а температура ополіскування може підвищитися. Споживання енергії зростає.

Регулярно (прибл. кожні 4–6 місяців) перевіряйте загальний стан вашої посудомийної машини. Це дозволить виявити несправності перед їх появою.



Пошкодження через непридатні засоби для чищення.

Усі зовнішні поверхні схильні до появи подряпин. Будь-яка зовнішня поверхня може змінити колір або зовнішній вигляд, якщо на неї потрапить невідповідний мийний засіб.

Використовуйте засоби для чищення, придатні лише для зовнішніх поверхонь.

### Очищення робочої камери

У разі використання правильного мийного засобу робоча камера самоочищається.

У разі використання програми ополіскування з низькою температурою (< 50 °C) існує небезпека утворення запаху і мікроорганізмів у робочій камері. Щоб очистити робочу камеру та уникнути утворення запаху, принаймні раз на місяць запускайте програму *Інтенсивна 75 °C*.

Проте в разі накопичення вапнякового нальоту або жиру використовуйте програму для очищення Очищення машини (див. розділ «Огляд програм», підрозділ «Додаткові програми») з мийним засобом для машини (див. розділ «Устаткування, яке можна придбати додатково», підрозділ «Очищення приладу»). Звертайте увагу на вказівки виробника на упаковці.

Засоби для чищення та догляду компанії Miele можна придбати, звернувшись у сервісну службу компанії Miele, або в інтернет-магазині Miele.

- Регулярно очищуйте фільтр у робочій камері.

### Цикл гігієни

У разі частого використання програм із низькими температурами миття виникає небезпека утворення мікробів і неприємного запаху в робочій камері. Після кількох разів використання програм із низькою температурою, слід регулярно запускати програми з високою температурою. Таким чином можна уникнути утворення нальоту та появи неприємного запаху.

Ви можете ввімкнути або вимкнути повідомлення з інформацією про гігієну (див. розділ «Налаштування», підрозділ «Цикл гігієни»).

Якщо ви вимикаєте повідомлення, раз на місяць запускайте програму *Інтенсивна 75 °C*, щоб очистити робочу камеру та запобігти утворенню запахів.

### Очищення дверцят і ущільнення

Ущільнення дверцят і дверцята посудомийної машини не обмиваються струменем води й не очищаються. Там може утворитися цвіль.


- Регулярно очищайте зону ущільнення дверцят вологим рушником, щоб очистити її від залишків їжі.
- Видаляйте залишки їжі та напоїв із боків дверцят посудомийної машини.

## Чищення та догляд

### Очищення панелі керування

- Панель керування можна очищувати **лише** за допомогою чистої, вологої серветки.

### Очищення фронтальної панелі приладу

 Пошкодження через забруднення.

Якщо тривалий час не очищати забруднення, їх за певних умов не можна буде видалити і поверхні можуть змінити колір і зовнішній вигляд.

Найкраще негайно видаляти забруднення.

- Очищуйте передню панель приладу за допомогою чистої серветки для прибирання, звичайного мийного засобу і теплої води. Потім протріть її сухою м'якою серветкою. Для очищення можна використовувати чисту м'яку серветку з мікрофібри без засобу для чищення.

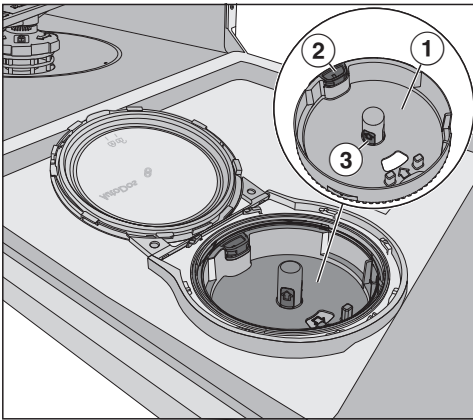
### Щоб уникнути пошкодження зовнішніх поверхонь, не використовуйте під час чищення:

- мийні засоби на основі соди, аміаку, кислоти чи хлориду,
- мийні засоби для видалення накипу,
- абразивні мийні засоби, наприклад, у вигляді порошку або пасти, наждак,
- мийні засоби, що містять розчинники,
- мийні засоби для очищення нержавіючої сталі,
- засоби для чищення посудомийних машин;
- мийні засоби для духових шаф,
- засоби для очищення скла,
- абразивні жорсткі губки, ганчірки й щітки (наприклад, губки для чищення каструль, використані щітки, які можуть містити залишки абразивних засобів),
- губки з еластичного пінопласту;
- гострі металеві скребки,
- сталеві мочалки,
- пароочисник.


## Очищення AutoDos

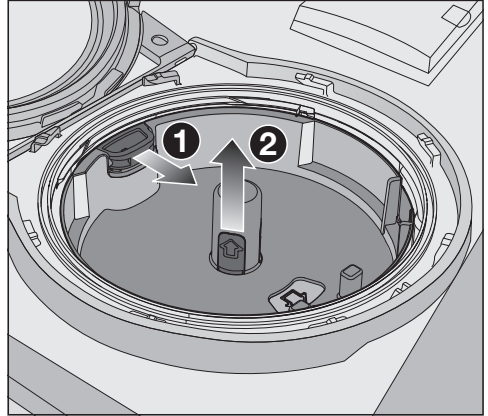
Якщо з'являється це повідомлення  
Очистити AutoDos, перевірте чистоту  
AutoDos та очистьте його, наприк-  
лад, від залишків порошку. Це до-  
помагає уникнути збоїв AutoDos.

Щоб забезпечити оптимальне функ-  
ціонування, перевіряйте AutoDos під  
час кожної заміни PowerDisk і за не-  
обхідності чистьте AutoDos.



- ① Зняття PowerDisk
- ② жовта відкриваюча вкладка для розблокування тримача PowerDisk
- ③ жовті поверхні тримача PowerDisk

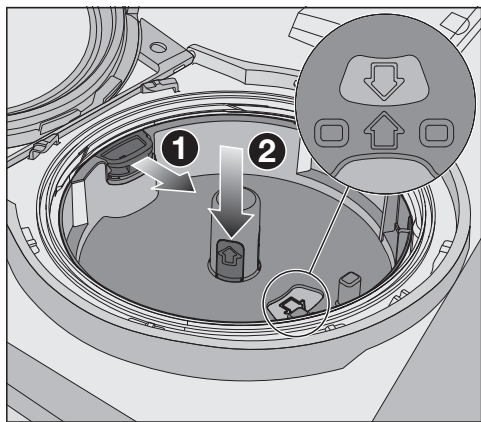
- Відкрутіть кришку AutoDos за  і відкрийте її.
- За необхідності зніміть PowerDisk.



- Розблокуйте тримач PowerDisk, потягнувши за жовтий отвір у напрямку стрілки ①, і одночасно потягніть тримач PowerDisk вгору за жовті поверхні для захоплення ②.
- Очистьте корпус AutoDo і тримач PowerDisk вологою ганчіркою.
- Добре висушіть усі частини, щоб очисний порошок не утворив грудочок.

Переконайтеся, що під час чищення всередині AutoDo не залишилося вологи.


## Чищення та догляд



- Потягніть жовтий розкривний елемент у напрямку стрілки ① і одночасно вставте тримач PowerDisk ②. Стрілка тримача PowerDisk і стрілка у вікні перегляду мають вказувати одна на одну. Для цього тримач має бути встановлено рівно.

Кришка AutoDos має щільно закрітися, щоб очисний порошок не утворив грудочок.

Переконайтеся, що всі ущільнення чисті, за потреби очистьте їх.

- Вставте заповнений диск PowerDisk і рівномірно притисніть його, доки він не стане врівень із поверхнею.
- Закрийте кришку AutoDos і закручіть її, доки ручка кришки не перебуватиме під символом  (див. розділ «Мийний засіб», підрозділ «Автоматичне дозування мийного засобу/AutoDos»).

Регулярно перевіряйте нижнє коромисло на наявність засмічень, щоб забезпечити ретельне полоскання спуску мийного засобу AutoDos (див. розділ «Чищення та обслуговування», підрозділ «Очищення коромисел»).

## Очищення коромисел

Залишки їжі можуть відклатися у форсунках і опорах розпилювальних коромисел. Тому коромисла потрібно регулярно перевіряти (кожні 2–4 місяці).

Не виконуйте полоскання без коромисел.

**⚠** Пошкодження часточками бруду в системі циркуляції.

У разі відсутності фільтра часточки бруду потрапляють у систему циркуляції, через що вона може закуритися.

Не виконуйте полоскання без нижнього коромисла та фільтра.

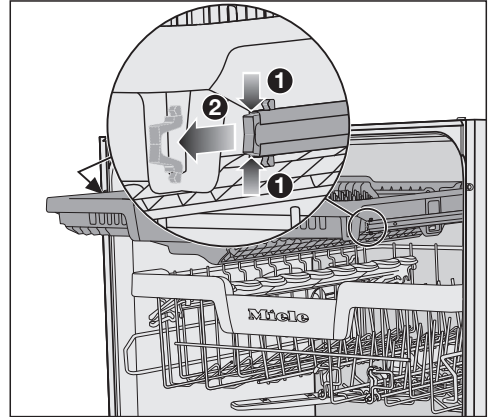
Стежте, щоб під час очищення фільтра та коромисла в систему циркуляції не потрапили великі часточки бруду.

- Вимкніть посудомийну машину.

## Вийміть піддон для столових приборів (якщо такий є)

Спочатку вийміть піддон для столових приборів (якщо такий є), щоб зняти верхнє коромисло.

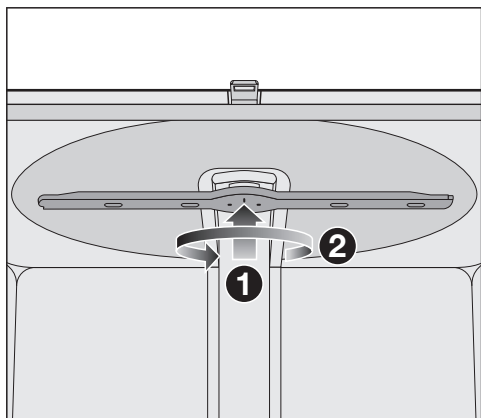
- Вийміть піддон для столових приборів.



- Стисніть **1** запобіжні затискачі напрямних з обох сторін піддона для столових приборів та одночасно зніміть запобіжні затискачі **2**.
- Повністю вийміть піддон для столових приборів.

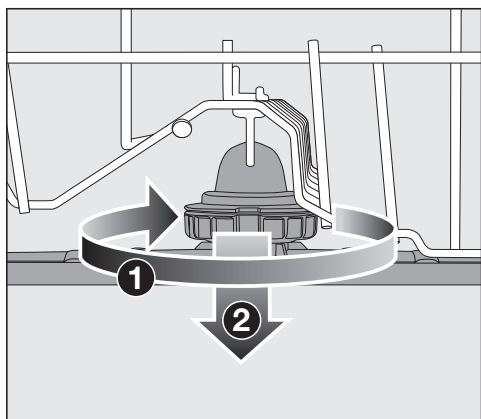
## Чищення та догляд

### Зняття верхнього коромисла



- Притисніть верхнє коромисло догори **1**, щоб з'єдналося зубчате кріплення, і відкрутіть коромисло проти годинникової стрілки **2** (вигляд знизу).

### Зняття верхнього коромисла



- Поверніть гвинтове кріплення середнього коромисла за годинниковою стрілкою **1** (вигляд зверху) і зніміть коромисло **2**.

### Зняття нижнього коромисла

- Вийміть нижній кошик.



- Поверніть гвинтове кріплення нижнього коромисла проти годинникової стрілки **1** (вигляд зверху) і потягніть коромисло догори **2**.



## Очищення коромисел

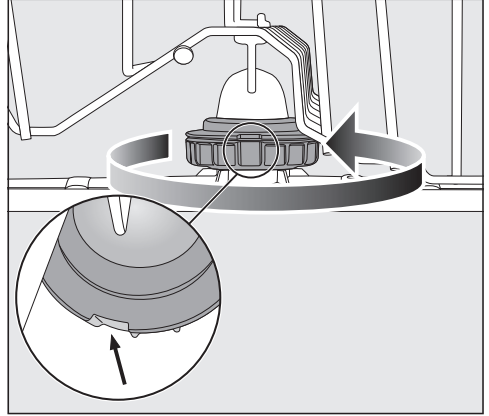


- Очистьте форсунки від залишків їжі за допомогою гострого предмету.
- На завершення добре промийте коромисла під струменем води.

## Встановлення верхнього коромисла

- Встановіть верхнє коромисло на місце і затягніть його рукою.

## Встановлення середнього коромисла

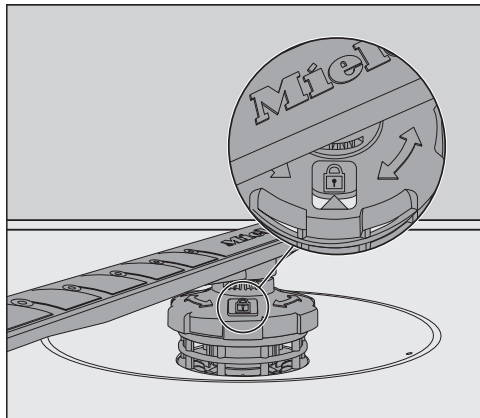



- Встановіть на місце середнє коромисло й поверніть гвинтове з'єднання проти годинникової стрілки (вигляд зверху), доки воно не зафіксується. Переконайтеся, що заглиблення в замку знаходяться одне над одним.


## Чищення та догляд

### Встановлення нижнього коромисла

- Встановіть нижнє коромисла на місце та простежте, щоб комбінований фільтр рівно лежав на дні робочої камери.



- Поверніть гвинтове кріплення нижнього коромисла за годинниковою стрілкою (вигляд зверху) до моменту, коли стрілка в оглядовому вікні вказуватиме на символ замка .
- Перевірте, чи вільно обертаються коромисла.

 Пошкодження часточками бруду в системі циркуляції.

Комбінація фільтрів фіксується за допомогою нижнього коромисла. У разі відсутності фільтра часточки бруду можуть потрапляти в систему циркуляції, через що вона може закупоритися.

Не виконуйте полоскання без нижнього коромисла та фільтра.

### Встановіть піддон для столових приборів (якщо такий є)

- Встановіть піддон для столових приборів назад на напрямні, починаючи з передньої частини.
- Вставте запобіжні затискачі в напрямні з обох сторін піддона для столових приборів.

### Перевірка фільтра в робочій камері

Комбінація фільтра, що розташована на дні робочої камери, затримує грубі частки забруднень із мийного розчину. Таким чином, ці частки не можуть потрапити в систему циркуляції мийного розчину й знову розподілитися по робочій камері за допомогою коромисел.

**⚠** Пошкодження часточками бруду в системі циркуляції.

У разі відсутності фільтра часточки бруду потрапляють у систему циркуляції, через що вона може закупоритися.

Не виконуйте полоскання без нижнього коромисла та фільтра.

Стежте, щоб під час очищення фільтра та коромисла в систему циркуляції не потрапили великі часточки бруду.

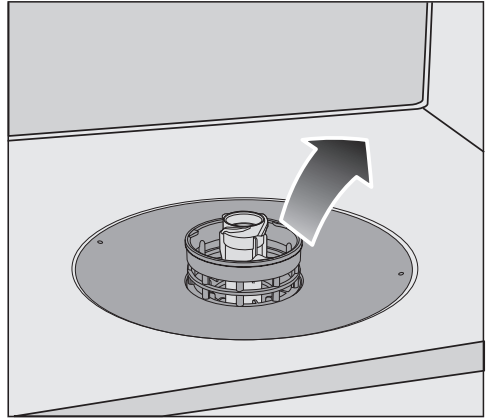
З часом фільтри можуть засмітитися. Цей період часу залежить від інтенсивності експлуатації приладу та ступеня забрудненості посуду.

На дисплеї через кожні 50 циклів програм з'являється повідомлення **Перевірка фільтра**.

- Перевірте комбінацію фільтрів.
- За потреби очистьте комбінацію фільтрів.
- Підтвердьте повідомлення за допомогою **OK**.

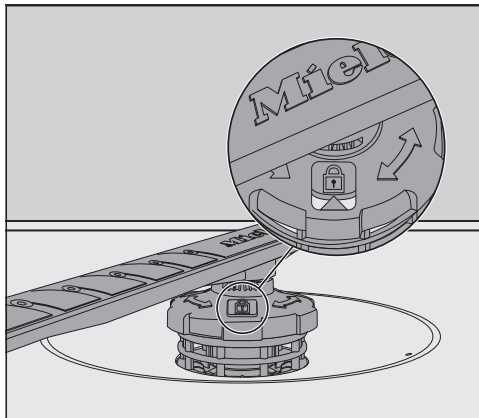
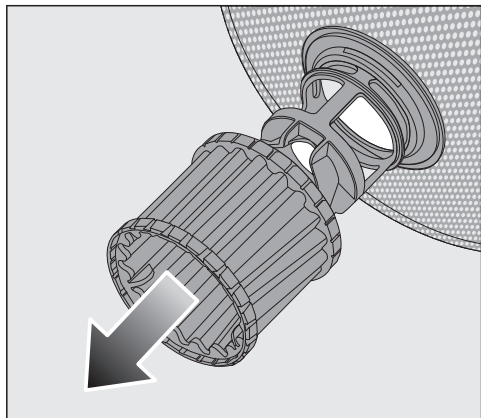
### Очищення фільтрів


- Вимкніть посудомийну машину.
- Зніміть нижнє коромисло (див. розділ «Чищення та догляд», підрозділ «Очищення коромисел»).
- Перед зняттям комбінації фільтрів видаліть великі часточки бруду, щоб вони не потрапили до системи циркуляції.




- Зніміть комбінацію фільтрів.

## Чищення та догляд



- Щоб очистити внутрішню частину фільтра, зніміть фільтр тонкого очищення з пластиковим кільцем із комбінації фільтрів, потягнувши його вниз.
- Промийте всі деталі під проточною водою.  
Для чищення фільтра можна також використовувати щітку.
- Встановіть фільтр тонкого очищення на комбінацію фільтрів.
- Розташуйте фільтр так, щоб він рівно лежав на дні робочої камери.
- Встановіть нижнє коромисло з гвинтовим кріпленням на комбінацію фільтрів.
- Поверніть гвинтове кріплення за годинниковою стрілкою до моменту, коли стрілка в оглядовому вікні вказуватиме на символ замка .

 Пошкодження часточками бруду в системі циркуляції.  
Комбінація фільтрів фіксується за допомогою нижнього коромисла. У разі відсутності фільтра часточки бруду потрапляють у систему циркуляції, через що вона може закуритися.  
Не виконуйте полоскання без нижнього коромисла та фільтра.

### Очищення фільтра в системі подачі води

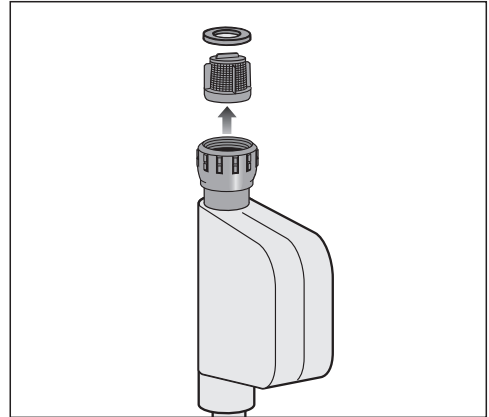
Для захисту клапана подачі води у фільтрі є нарізне з'єднання. Якщо фільтр засмітився, вода витікає в робочу камеру.

**⚠** Ураження електричним струмом через напругу в мережі.

До пластикового корпусу підключення до водопостачання входить електричний клапан.

Не занурюйте корпус у рідину.

- Від'єднайте посудомийну машину від електромережі. Для цього вимкніть посудомийну машину й вийміть із розетки мережеву вилку.
- Перекрийте водопровідний кран.
- Відкрутіть вентиль подачі води.



- Вийміть ущільнювальне кільце з різьбового з'єднання.
- Затисніть плоскогубцями край пластикового фільтра та витягніть його.
- Промийте фільтр під проточною водою.
- Встановлення виконується у зворотній послідовності.

Міцно прикрутіть нарізне з'єднання до водопровідного крану. Повільно відкрийте водопровідний кран. Якщо витікає вода, закрутіть нарізне з'єднання.

Після очищення сітку фільтра **необхідно** буде знову встановити.

## Чищення та догляд

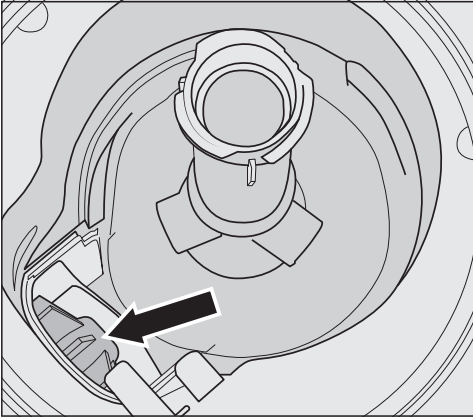
### Очищення зливного насоса

Якщо в робочій камері залишається вода після виконання програми, вода не відкачалася. Зливний насос може бути заблоковано сторонніми предметами. Ви можете легко видалити ці сторонні предмети.

- Від'єднайте посудомийну машину від електромережі.  
Для цього вимкніть посудомийну машину й вийміть із розетки мережеву вилку.
- Вийміть фільтр із робочої камери (див. розділ «Чищення та догляд», підрозділ «Очищення фільтрів»).
- Вичерпайте воду з робочої камери за допомогою маленької ємності.



- Натисніть на фіксатор, що на кришці зливного насоса ①.
- Нахиліть кришку всередину, щоб зняти її ②.
- Ретельно промийте кришку під проточною водою й видаліть сторонні предмети.



Під кришкою розташовується зливний насос (стрілка).

**⚠** Небезпека травмування уламками скла.

Уламки скла надзвичайно важко помітити в зливному насосі.

Очищуйте зливний насос з обережністю.

- Обережно видаліть зі зливного насоса всі сторонні предмети. Для перевірки вручну поверніть робоче колесо зливного насоса. Робоче колесо повертається тільки ривками.
- Знову встановіть кришку згори.

Обов'язково закріпіть фіксатор.

**⚠** Пошкодження через неправильне очищення.

Складові частини є тендітними та під час очищення можуть легко пошкодитися.

Очищуйте зливний насос з обережністю.

## Що робити, якщо ...


Ви можете самостійно усунути більшість дефектів і несправностей, які можуть виникнути під час повсякденної експлуатації. У багатьох ситуаціях ви так заощадите час і гроші, тому що вам не доведеться викликати майстра із сервісної служби.

Ви можете знайти інформацію про самостійне усунення несправностей на сайті [www.miele.com/service](http://www.miele.com/service).

Нижчеподані таблиці мають допомогти вам визначити причини дефектів або несправностей та усунути їх.

Буде показано тільки ті помилки, які ви зможете виправити самостійно. Усі інші помилки буде зібрано в розділі  Помилки F.



### Технічні несправності

Проблема	Причина і усунення
<b>Після ввімкнення посудомийної машини кнопкою  дисплей залишається темним, а контрольний індикатор <i>Start</i> не блимає.</b>	<p>Мережева вилка приладу не вставлена в розетку.</p> <ul style="list-style-type: none"><li>■ Вставте вилку в розетку.</li></ul> <p>Спрацював захисний запобіжник.</p> <ul style="list-style-type: none"><li>■ Ввімкніть запобіжник (мінімальне значення запобіжника див. на типовій табличці).</li><li>■ Якщо запобіжник знову вимикається, зверніться до сервісної служби.</li></ul>
<b>Посудомийна машина не продовжує миття.</b>	<p>Спрацював захисний запобіжник. Дисплей темний, і посудомийна машина не може ввімкнутися.</p> <ul style="list-style-type: none"><li>■ Увімкніть запобіжник (мінімальне значення запобіжника: див. типову табличку).</li><li>■ Якщо запобіжник знову вимикається, зверніться до сервісної служби.</li></ul>


### Повідомлення про помилки

Проблема	Причина і усунення
<b>На дисплеї з'являється одна з таких помилок:</b>	<p>Перед усуненням несправності:</p> <ul style="list-style-type: none"><li>■ Вимкніть посудомийну машину.</li></ul>





Проблема	Причина і усунення
 Помилка F	За певних обставин виникла технічна несправність. <ul style="list-style-type: none"> <li>■ Знову ввімкніть посудомийну машину через кілька секунд.</li> <li>■ Знову запустіть потрібну програму.</li> </ul> Якщо повідомлення про помилку з'являється знову, виникла технічна несправність. <ul style="list-style-type: none"> <li>■ Вимкніть посудомийну машину.</li> <li>■ Перекрийте водопровідний кран.</li> <li>■ Зверніться до сервісної служби.</li> </ul>
 Waterproof	Спрацювала система захисту від протікання води (система Waterproof). <ul style="list-style-type: none"> <li>■ Вимкніть посудомийну машину.</li> <li>■ Перекрийте водопровідний кран.</li> <li>■ Зверніться до сервісної служби.</li> </ul>

### Замок для відкриття дверцят


Проблема	Причина і усунення
<b>На дисплеї буде показано такі помилки:</b>	Перед усуненням несправності: <ul style="list-style-type: none"> <li>■ Вимкніть посудомийну машину.</li> </ul>
 Помилка дверцят	Дверцята не відчиняються автоматично. За певних обставин виникла технічна несправність. <ul style="list-style-type: none"> <li>■ Відчиніть дверцята вручну (див. розділ «Перше введення в експлуатацію», підрозділ «Відчинення дверцят») і знову ввімкніть посудомийну машину.</li> <li>■ Якщо повідомлення про помилку з'явиться знову, зверніться до сервісної служби.</li> </ul> Після відкриття дверцят направляюча замка не стає на місце. За певних обставин виникла технічна несправність. <ul style="list-style-type: none"> <li>■ Знову ввімкніть посудомийну машину.</li> <li>■ Якщо повідомлення про помилку з'явиться знову, зверніться до сервісної служби.</li> </ul>

## Що робити, якщо ...





### Помилка системи подачі води

Проблема	Причина і усунення
На дисплеї з'являється одне з таких повідомлень:	
 Відкр. залив. кран	Закрито водопровідний кран. ■ Повністю відкрийте водопровідний кран.
 подача води	Перед усуненням несправності: ■ Вимкніть посудомийну машину.  Помилка подачі води. ■ Повністю відкрийте запірний кран і запустіть програму знову. ■ Очистьте фільтр системи подачі води (див. розділ «Чищення та догляд», підрозділ «Очищення фільтра в системі подачі води») ■ Тиск води в лінії нижчий, ніж 50 кПа. Проконсультуйтеся зі слюсарем-водопровідником. ■ У деяких випадках підключення для зливу води розташовано глибше, тому для зливу потрібна вентиляція (див. розділ «Установлення», пункт «Злив води»).





### Помилка зливу води

Проблема	Причина і усунення
На дисплеї з'явиться таке повідомлення:  Злив води	Перед усуненням несправності: ■ Вимкніть посудомийну машину.  Помилка зливу води. У робочій камері ще залишилася вода. ■ Очистьте фільтри (див. розділ «Чищення та догляд», підрозділ «Очищення фільтрів») ■ Прочистьте зливний насос (див. розділ «Чищення та догляд», підрозділ «Очищення зливного насоса») ■ Усуньте перегини або петлі зі зливного шланга.

### Збої в AutoDos (автоматичне дозування мийного засобу)

Проблема	Причина і усунення
<p><b>На дисплеї з'явиться таке повідомлення:</b> Перевірте PowerDisk</p>	<p>Функція  <i>AutoDos</i> активована. Диск PowerDisk не вставлено або він порожній.</p> <ul style="list-style-type: none"> <li>■ Підтвердьте повідомлення. Перевірте PowerDisk, натиснувши <i>OK</i>.</li> <li>■ Встановіть PowerDisk.</li> <li>■ За допомогою кнопок <math>\vee/\wedge</math> виберіть повідомлення <i>Наявні</i> та підтвердьте його натисканням <i>OK</i> (див. розділ «Мийний засіб», підрозділ «Автоматичне дозування мийного засобу/AutoDos»).</li> <li>■ Якщо ви не бажаєте використовувати автоматичне дозування мийного засобу, вимкніть цю функцію за допомогою кнопки  <i>AutoDos</i> або підтвердивши повідомлення натисканням кнопки <i>Відсутні</i> за допомогою <i>OK</i>.</li> </ul>
<p><b>Програма не запускається, або вже запущена програма не працює.</b> <b>На дисплеї з'явиться таке повідомлення:</b> Кришка AutoDos</p>	<p>Кришка AutoDos неправильно закрита.</p> <ul style="list-style-type: none"> <li>■ Повністю закрийте кришку AutoDos і зафіксуйте (див. розділ «Мийний засіб», підрозділ «Автоматичне дозування мийного засобу/AutoDos»).</li> <li>■ Якщо кришка повністю не закривається, перевірте, чи рівно лежить тримач PowerDisk (див. розділ «Мийний засіб», підрозділ «Встановлення PowerDisk»).</li> <li>■ Якщо повідомлення про помилку з'явиться знову, зверніться до сервісної служби.</li> </ul>
<p><b>На дисплеї з'явиться таке повідомлення:</b> PowerDisk порожній. Деакт. AutoDos, нат. <i>OK</i></p>	<p>Функцію  <i>AutoDos</i> активовано, але PowerDisk порожній.</p> <ul style="list-style-type: none"> <li>■ Замініть PowerDisk (див. розділ «Мийний засіб», підрозділ «Автоматичне дозування мийного засобу/AutoDos»).</li> </ul> <p>Якщо ви не бажаєте використовувати автоматичне дозування мийного засобу, деактивуйте цю функцію, натиснувши <i>OK</i> або кнопку  <i>AutoDos</i>.</p>


## Що робити, якщо ...

Проблема	Причина і усунення
<p><b>Наприкінці програми на дисплеї з'явиться таке повідомлення:</b> ⚠ Помилка F601</p>	<p>Виникла помилка в AutoDos або не вставлено PowerDisk.</p> <ul style="list-style-type: none"><li>■ Вимкніть посудомийну машину.</li><li>■ За необхідності витягніть PowerDisk і вставте його знову (див. розділ «Мийний засіб», підрозділ «Автоматичне дозування мийного засобу/ AutoDos»).</li><li>■ Знову ввімкніть посудомийну машину й перезапустіть програму.</li></ul> <p>Якщо повідомлення про помилку з'являється знову, виникла технічна несправність. Однак ви можете продовжувати користуватися посудомийною машиною, витягнувши PowerDisk і вставивши його знову. Після закриття кришки вимкніть автоматичне дозування мийного засобу за допомогою кнопки  AutoDos і дозуйте засіб вручну через відсік для мийного засобу (див. розділ «Мийний засіб», підрозділ «Дозування мийного засобу вручну»).</p> <ul style="list-style-type: none"><li>■ Якщо ви більше не бажаєте використовувати автоматичне дозування мийного засобу, ви можете звернутися до сервісної служби Miele.</li></ul>
<p><b>Наприкінці програми на дисплеї з'явиться таке повідомлення:</b> Обслуговування AutoDos <b>Посудомийна машина не вимикається після завершення програми. Якщо дозується недостатня кількість мийного засобу, посуд може залишатися брудним. Під час виконання програми функція  AutoDos автоматично деактивується.</b></p>	<p>Диск PowerDisk не вставлено або він порожній, або AutoDos заблоковано залишками мийного засобу. Недостатня доза мийного засобу. Функція  AutoDos автоматично деактивується.</p> <ul style="list-style-type: none"><li>■ Вимкніть і знову ввімкніть посудомийну машину.</li></ul> <p>На дисплеї можуть відображатись інші повідомлення.</p> <ul style="list-style-type: none"><li>■ Очистьте AutoDos (див. розділ «Мийний засіб», підрозділ «Очищення AutoDos»).</li><li>■ Вставте повний PowerDisk і закрийте кришку AutoDos.</li><li>■ Очистьте нижнє коромисло (див. розділ «Чищення та догляд», підрозділ «Очищення коромисел»).</li><li>■ Підтвердьте повідомлення, натиснувши <i>OK</i>.</li><li>■ Активуйте функцію  AutoDos, натиснувши в повідомленні Мож. вик. AutoDos <i>OK</i>.</li><li>■ Запустіть програму знову.</li></ul>

### Помилка коромисла

Проблема	Причина і усунення
<p><b>Під час і наприкінці виконання програми на дисплеї з'явиться повідомлення:</b> Коромисло заблок. <b>Посудомийна машина не вимикається після завершення програми. Якщо мийний засіб не дозується, посуд може залишатися брудним.</b></p>	<p>Нижнє коромисло заблоковано, або форсунки нижнього коромисла забилися. Спуск мийного засобу не вдалося повністю промити.</p> <ul style="list-style-type: none"> <li>■ Вимкніть і знову ввімкніть посудомийну машину.</li> </ul> <p>На дисплеї з'явиться повідомлення.</p> <ul style="list-style-type: none"> <li>■ Перевірте, чи може нижнє коромисло рухатися вільно, за потреби розташуйте посуд інакше, якщо коромисло заблоковано.</li> <li>■ Очистьте нижнє коромисло (див. розділ «Чищення та догляд», підрозділ «Очищення коромисел»).</li> <li>■ Підтвердьте повідомлення, натиснувши <i>OK</i>.</li> <li>■ Запустіть програму знову.</li> </ul>

### Загальні проблеми з посудомийною машиною

Проблема	Причина і усунення
<p><b>Контрольні індикатори й дисплей не світяться.</b></p>	<p>Посудомийна машина автоматично вимикається з метою енергозбереження.</p> <ul style="list-style-type: none"> <li>■ Знову ввімкніть посудомийну машину за допомогою кнопки .</li> </ul>
<p><b>У ємності залишаються рештки мийного засобу.</b></p>	<p>Ємність для мийного засобу була вологою.</p> <ul style="list-style-type: none"> <li>■ Заливайте мийний засіб лише в суху ємність для мийного засобу.</li> </ul>
<p><b>Кришка ємності для мийного засобу не закривається.</b></p>	<p>Залишки мийного засобу блокують замок.</p> <ul style="list-style-type: none"> <li>■ Видаліть залишки мийного засобу.</li> </ul>
<p><b>Після закінчення програми на внутрішній стороні дверцят і внутрішніх стінках осіла волога.</b></p>	<p>Нормальне функціонування системи сушіння. Волога з часом випарується.</p>

## Що робити, якщо ...

Проблема	Причина і усунення
Після закінчення програми в робочій камері залишається вода.	Перед усуненням несправності: ■ Вимкніть посудомийну машину.
	Фільтр у робочій камері засмітився. ■ Очистьте фільтри (див. розділ «Чищення та догляд», підрозділ «Очищення фільтрів»).
	Зливний насос заблоковано. ■ Прочистьте зливний насос (див. розділ «Чищення та догляд», підрозділ «Очищення зливного насоса»).
	Зливний шланг перегнувся. ■ Випряміть згин зливного шланга.

## Шуми

Проблема	Причина і усунення
Стукіт у робочій камері	Коромисло вдаряється об посуд. ■ Обережно відчиніть дверцята й переставте посуд, який перешкоджає роботі коромисла.
Грюкіт у робочій камері	Предмети посуду рухаються в робочій камері. ■ Обережно відчиніть дверцята й переставте посуд у стійкіше положення.
	У зливному насосі є сторонній предмет (наприклад, осколок). ■ Витягніть зі зливного насоса сторонній предмет (див. розділ «Чищення та догляд», пункт «Очищення зливного насоса»).
Стукіт у системі водопостачання	Можливо стукіт пов'язаний із неправильним монтажем або замалим січенням водопроводу. ■ Це не впливає на роботу посудомийної машини. За потреби зверніться до слюсаря-водопровідника.

### Незадовільний результат миття

Проблема	Причина і усунення
<p><b>Посуд брудний.</b></p>	<p>Посудомийну машину неправильно налаштовано.</p> <ul style="list-style-type: none"> <li>■ Візьміть до уваги вказівки в розділі «Розташування посуду й столових приборів».</li> </ul>
	<p>Програма була недостатньо інтенсивна.</p> <ul style="list-style-type: none"> <li>■ Оберіть інтенсивнішу програму (див. розділ «Огляд програм»).</li> <li>■ Активуйте функцію «Екстра чистота» (див. розділ «Налаштування», підрозділ «Екстра чистота»).</li> <li>■ Активуйте функцію «2-ге проміжне ополіскування» (див. розділ «Налаштування», підрозділ «2-ге проміжне ополіскування»).</li> </ul>
	<p>Дозується замало мийного засобу.</p> <ul style="list-style-type: none"> <li>■ Додавайте більше мийного засобу під час ручного дозування засобу або змініть вид мийного засобу.</li> <li>■ Для автоматичного дозування мийного засобу (за наявності) збільште об'єм дозування (див. розділ «Налаштування», розділ «AutoDos»).</li> </ul>
	<p>Предмети посуду заблокували коромисло.</p> <ul style="list-style-type: none"> <li>■ Перевірте, чи може коромисло рухатися вільно, за потреби розташуйте посуд інакше.</li> </ul>
	<p>Комбінований фільтр у робочій камері забруднений або неправильно встановлений.</p> <p>Внаслідок цього коромисла можуть засмітитися.</p> <ul style="list-style-type: none"> <li>■ Очистьте фільтр або правильно його встановіть.</li> <li>■ За потреби очистьте коромисла (див. розділ «Чистення та Догляд», підрозділ «Очищення коромисел»).</li> </ul>
<p><b>На бокалах у столових приборах залишаються плями. Бокали набувають блакитного відтінку. Наліт витирається.</b></p>	<p>Забгато ополіскувача.</p> <ul style="list-style-type: none"> <li>■ Зменште дозування (див. розділ «Налаштування», підрозділ «Ополіскувач»).</li> </ul>
<p><b>Бокали змінюють колір, мають блакитно-коричневий відтінок. Наліт не витирається.</b></p>	<p>На них відклалися компоненти мийних засобів.</p> <ul style="list-style-type: none"> <li>■ Змініть мийний засіб.</li> </ul>

## Що робити, якщо ...

Проблема	Причина і усунення
<b>Бокали стають мутними й змінюють колір. Наліт не витирається.</b>	Бокали не придатні для миття в посудомийній машині. Зовнішня поверхня змінилася. ■ Усунення неможливе. Купуйте посуд, що придатний для миття в посудомийній машині.
<b>Забруднення від чаю або губної помади не видаляються повністю.</b>	Температура миття обраної програми надто низька. ■ Виберіть програму з вищою температурою миття.  Мийний засіб має надто малу здатність вибілювання. ■ Змініть мийний засіб.
<b>На посуді утворився білий наліт. На бокалах і столових приборах утворився наліт молочно-го кольору. Наліт витирається.</b>	Надто мала кількість ополіскувача. ■ Збільште дозування (див. розділ «Налаштування», підрозділ «Ополіскувач»).
	У ємності для солі немає солі. ■ Наповніть регенераційну сіль (див. розділ «Перше введення в експлуатацію», підрозділ «Регенераційна сіль»).
	Кришка ємності для солі закрита нещільно. ■ Встановіть кришку ємності прямо та міцно її прикрутіть.
	Використовувалися невідповідні багатоцільові мийні засоби. ■ Змініть мийний засіб. Використовуйте спеціальні таблетки або порошкові мийні засоби, а також засипте регенераційну сіль і ополіскувач.
	Пристрій для пом'якшення води налаштовано на низький рівень жорсткості води. ■ Запрограмуйте пристрій для пом'якшення води на вищий ступінь жорсткості (див. розділ «Налаштування», підрозділ «Жорсткість води»).
	Дозується забагато мийного засобу. ■ Для автоматичного дозування мийного засобу (за наявності) зменште об'єм дозування (див. розділ «Налаштування», розділ «Автодозування»).



Проблема	Причина і усунення
	<ul style="list-style-type: none"> <li>■ Активуйте функцію «2-ге проміжне ополіскування» (див. розділ «Налаштування», підрозділ «2-ге проміжне ополіскування»).</li> </ul> <p>Дозується замало багатоцільового мийного засобу. Недостатня ефективність пом'якшення.</p> <ul style="list-style-type: none"> <li>■ Для автоматичного дозування мийного засобу (за наявності) збільште об'єм дозування (див. розділ «Налаштування», розділ «AutoDos»).</li> <li>■ Також наповніть резервуар регенераційною сіллю.</li> </ul>
<p><b>Пластиковий посуд пофарбувався.</b></p>	<p>Причиною цього можуть бути продукти, що містять природні барвники, наприклад, морква, томати або кетчуп. Кількість мийного засобу та його здатність вибілювання були недостатніми для видалення природного барвника.</p> <ul style="list-style-type: none"> <li>■ Використовуйте більшу кількість мийного засобу (див. розділ «Мийний засіб»).</li> </ul> <p>Початковий стан деталей, що змінили колір, неможливо відновити.</p>
<p><b>На столових приборах утворилась іржа.</b></p>	<p>Предмети посуду не стійкі до утворення іржі.</p> <ul style="list-style-type: none"> <li>■ Усунення неможливе.</li> </ul> <p>Купуйте посуд, що придатний для миття в посудомийній машині.</p> <p>Після наповнення регенерувальною сіллю не була запущена програма. Залишки солі потрапили на посуд у процесі миття.</p> <ul style="list-style-type: none"> <li>■ Після кожного заповнення сіллю і після кожного відкриття ємності для солі відразу запускайте програму Змивання солі, щоб сіль розчинилася і відкачати сольовий розчин.</li> </ul> <p>Кришка ємності для солі закрита нещільно.</p> <ul style="list-style-type: none"> <li>■ Встановіть кришку ємності прямо та міцно її прикрутіть.</li> </ul>

## Сервісна служба

Ви можете знайти інформацію про самостійне усунення несправностей, а також запасні частини Miele на сайті [www.miele.com/service](http://www.miele.com/service).

### Куди звертатись у разі виникнення несправностей

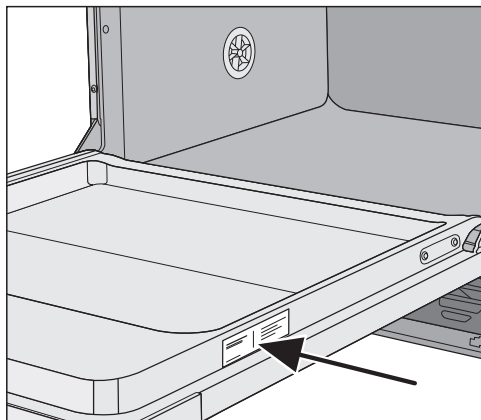
У разі виникнення несправностей, які не вдається усунути самостійно, зверніться, наприклад, до постачальника Miele або в сервісну службу Miele.

Прийом у сервісній службі Miele можна узгодити за допомогою Інтернету за адресою [www.miele.com/service](http://www.miele.com/service).

Контактні дані сервісної служби Miele можна знайти в кінці цього документа.

Для обслуговування сервісній службі потрібні відомості про модель і серійний номер (модель/серійний номер). Ці дані ви знайдете на типовій табличці.

Типову табличку можна знайти на правій стороні дверцят.



### Гарантійний термін

Гарантійний термін складає 2 роки.

Більш змістовну інформацію викладено в положеннях щодо умов гарантії, що додаються.

# Устаткування, яке можна придбати додатково

Ви можете придбати для посудомийної машини мийний засіб, засоби для чищення та догляду посудомийної машини та інше устаткування.

Усі продукти призначені для приладів компанії Miele.

Цей, і багато інших цікавих продуктів можна придбати в інтернет-магазині Miele, у сервісній службі Miele, або у вашого спеціалізованого дилера.

## Мийний засіб

Придбавши посудомийну машину Miele, ви вибрали якість і продуктивність. Щоб завжди отримувати бажані результати, важливо також використовувати правильний засіб для миття посуду. Не кожен звичайний засіб однаково добре може впоратися зі своїм завданням.

Тому використовуйте спеціальні засоби для миття посуду компанії Miele, призначені для пристроїв Miele.

## PowerDisk

Спеціальна формула Miele для чудового миття в посудомийних машинах Miele з автоматичним дозуванням мийних засобів AutoDos.

- Ексклюзивний гранульований порошок Miele
- з функцією ополіскувача та солі
- з компонентами для захисту скла та срібла
- активний кисень для відмінної чистоти
- суперензими дозволяють ефективно мити посуд навіть за низьких температур

Для жорсткої води ми рекомендуємо повну систему Miele: PowerDisk, ополіскувач, сіль, засоби, які доповнюють один одного.

## Таблетки для чищення

- відмінні результати навіть із сильно засохлими забрудненнями
- багатоцільовий мийний засіб, із функціями ополіскувача, солі, догляду за склом
- не містить фосфатів – безпечний для довкілля
- не потребує розпаковування – розчинна упаковка

## Порошковий мийний засіб

- з активними діючими речовинами для відмінної чистоти
- з ензимами – ефективність навіть за низьких температур
- з формулою захисту від корозії скла

## Ополіскувач

- блиск ваших бокалів
- покращує ефект сушіння посуду
- з формулою захисту від корозії скла
- точне й просте дозування завдяки спеціальній упаковці

## Регенераційна сіль

- захищає машину й посуд від вапняного нальоту
- екстра крупнозерниста

### **Засоби для догляду за приладом**

Для оптимального догляду за вашою посудомийною машиною Miele розроблено спеціальні засоби для догляду та чищення.

#### **Засіб для чищення посудомийної машини**

- для використання в програмі Очищення машини без дозування мийного засобу
- ефективне ретельне очищення посудомийної машини
- видаляє жир, усуває бактерії та неприємні запахи
- забезпечує відмінний результат миття

#### **Засіб для очищення від накипу**

- видаляє сильний вапняний наліт
- м'який і дбайливий завдяки натуральній лимонній кислоті

#### **Засіб для догляду**

- видаляє запахи, вапняний наліт і незначні забруднення
- підтримує еластичність і щільність ущільнень


#### **Освіжувач**

- нейтралізує неприємні запахи
- свіжий і приємний запах лайму та зеленого чаю
- просте й зручне встановлення в кошик для посуду
- дуже економічний, вистачає на 60 циклів миття

## Система захисту від протікання Miele


Системою захисту від протікань води (система Waterproof), за умови належного монтажу, Miele гарантує захист від збитків посудомийної машини.

### Подача води

 Вода, що використовується для миття, може завдати шкоди здоров'ю.

Вода в посудомийній машині не придатна для пиття.

Не пийте воду з посудомийної машини.

 Забруднена проточна вода загрожує здоров'ю та може нанести шкоду.

Якість води, яка подається, має відповідати чинним вимогам до питної води у країні, де використовується посудомийна машина.

Підключіть посудомийну машину до водопроводу.

Посудомийну машину можна підключати до холодної або гарячої води, максимальна температура якої становить 60 °С.

У разі нагрівання води способом, що заощаджує електроенергію, наприклад за допомогою сонячної енергії з циркуляційним трубопроводом, рекомендується підключати гарячу воду. Таким чином ви заощадите час і витрати на електроенергію. У такому разі в усіх програмах використовуватиметься гаряча вода.

У випадку використання програми Без нагрівання (якщо наявна) потрібне підключення до гарячої води температурою мінімум 45 °С і максимум 60 °С (температура води в системі).


Чим вища температура води в системі, тим кращий результат миття та сушіння.

Довжина шланга для подачі води становить приблизно 1,5 м. Гнучкий металевий шланг довжиною 1,5 м (контрольний тиск 14.000 кПа/140 бар) для подовження можна придбати в дилера Miele або сервісній службі Miele.

Для підключення потрібен запірний вентиль із різьбленням  $\frac{3}{4}$ ". Якщо запірний клапан відсутній, посудомийну машину може встановлювати лише кваліфікований слюсар-водопровідник, підключивши її до трубопроводу питної води.


Тиск у водопроводі має становити 50–1.000 кПа. Якщо тиск води в лінії вищий, необхідно встановити редуктор тиску.

## Установлення

 Пошкодження внаслідок витікання води.

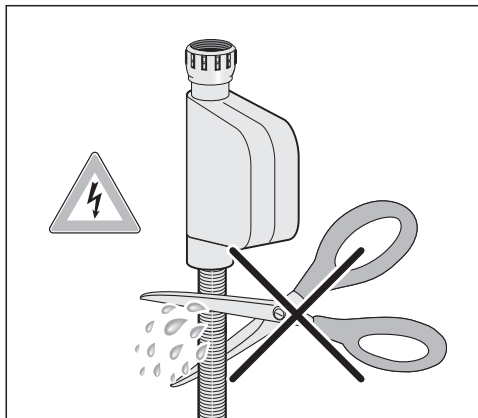
Нарізне з'єднання перебуває під тиском водопровідної води, тому витік води може спричинити пошкодження.


Перевірте щільність з'єднання, повільно відкриваючи кран. За потреби відрегулюйте положення ущільнення або підтягніть нарізне з'єднання. Регулярно перевіряйте, чи затягнуті гвинтові з'єднання.

 Пошкодження внаслідок надлишкового тиску.

Тимчасове підвищення тиску води може призвести до пошкодження деталей посудомийної машини.

Користуйтеся посудомийною машиною, лише якщо вона підключена до водопровідної мережі, з якої повністю видалено повітря.



 Ураження електричним струмом через напругу в мережі.

У шлангу подачі води є частини, що перебувають під напругою.

Шланг подачі води не можна вкорочувати або пошкоджувати (див. рисунок).

## Злив води

У місці зливу води в посудомийній машині розміщено зворотній клапан, призначений для того, щоб відпрацьована вода не могла знову потрапити в машину через зливний шланг.

Посудомийну машину оснащено гнучким зливним шлангом довжиною 1,5 м (внутрішній діаметр: 22 мм).

Зливний шланг можна подовжити, під'єднавши до нього за допомогою перехідника додатковий шланг. Загальна довжина шланга не має перевищувати 4 м, максимальна висота зливу не має перевищувати 1 м.


Хомут для підключення шланга до відведення каналізації є в пакеті з устаткуванням, що додається до машини (див. схему монтажу).

Шланг можна прокласти з лівого або правого боку.

Штуцер між шлангом і відведенням каналізації придатний для підключення шлангів різного діаметра. Якщо штуцер занадто глибоко заходить у зливний шланг, його необхідно вкоротити. Інакше зливний шланг може закупоритися.

Не дозволяється вкорочувати довжину зливної шланга.

Укладіть зливний шланг так, щоб у ньому не було перегинів, тиску та вільної тяги.

 Пошкодження внаслідок витікання води.

Вода, що витікає, може спричинити пошкодження.

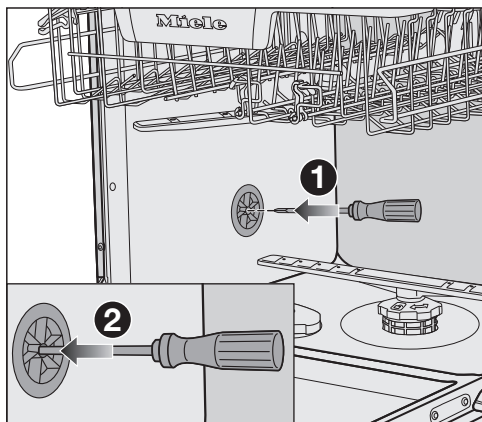
Після введення в експлуатацію переконайтеся в тому, що система зливу води герметична.

## Установлення

### Продування системи зливу води

Якщо підключення для зливу води розміщено глибше, ніж напрямні для нижнього кошика в дверцятах, для зливу води потрібна вентиляція. У протилежному випадку вода може витікти з робочої камери через сифон.

- Повністю відкрийте посудомийну машину.



- Вийміть нижній кошик.
- Вставте викрутку в середній отвір вентиляційного клапана в лівій стінці робочої камери **1**.
- Натисніть на викрутку, просуньте її глибше в отвір і проткніть мембрану **2**, що розміщена далі.


Вентиляційний отвір зливу води відкрито.



## Підключення до електромережі

Посудомийна машина серійно оснащена мережевим кабелем із вилкою для підключення до електромережі за допомогою розетки.


Розмістіть посудомийну машину так, щоб розетка була доступною. Якщо ви не матимете доступу до розетки, переконайтеся, що на місці встановлення наявний пристрій відключення від мережі для кожного полюса.

 **Небезпека займання внаслідок перегрівання.**

Робота посудомийної машини на багатомісній розетці може перевантажити електромережу.

З міркувань безпеки не використовуйте багатомісні розетки чи подовжувачі.

Електропідключення має здійснюватися лише до стаціонарної електропроводки із заземленням (VDE 0100).

З міркувань безпеки для електричного підключення посудомийної машини ми рекомендуємо використовувати у відповідній побутовій установці автоматичний пристрій захисного вимкнення (ПЗВ) типу .

Пошкоджений мережевий кабель можна замінити лише спеціальним кабелем такого ж типу (доступний у сервісній службі компанії Miele). Щоб гарантувати безпеку, ремонтні роботи можуть проводитися тільки сервісною службою або фахівцями, авторизованими компанією Miele.

Інформація про номінальне споживання й відповідний запобіжник зазначена на типовій табличці або в інструкції з використання. Порівняйте цю інформацію з даними про електричне підключення на місці.

У разі виникнення сумнівів проконсультуйтеся з фахівцем.

Можлива тимчасова або постійна робота на відокремленій або немережевій синхронній системі електропостачання (наприклад, автономні мережі, резервні системи). Необхідною умовою експлуатації є відповідність системи енергопостачання вимогам стандарту EN 50160 або подібного. Захисні заходи, передбачені в побутових установках і в цьому виробі Miele, мають також забезпечувати їхнє функціонування й роботу в автономному режимі або в режимі несинхронної роботи, або ж їх слід замінити еквівалентними заходами в установці. Як описано, наприклад, в актуальній публікації VDE-AR-E 2510-2.

# Технічні характеристики

## Технічні характеристики

Модель посудомийної машини	стандартна	XXL
Висота соло приладу	84,5 см (можливість регулювання +3,5 см)	-
Висота вбудовування приладу	80,5 см (можливість регулювання +6,5 см)	84,5 см (можливість регулювання +6,5 см)
Висота ніші для вбудовування	від 80,5 см (+6,5 см)	від 84,5 см (+6,5 см)
Ширина	59,8 см	59,8 см
Ширина ніші	60 см	60 см
Глибина соло приладу	60 см	-
Глибина вбудовування приладу	57 см	57 см
Вага	макс. 58 кг	макс. 49 кг
Напруга	див. типову табличку	
Споживана потужність	див. типову табличку	
Запобіжник	див. типову табличку	
Знаки відповідності	див. типову табличку	
Тиск води	50–1.000 кПа (0,5–10 бар)	50–1.000 кПа (0,5–10 бар)
Підключення гарячої води	макс. до 60 °С	макс. до 60 °С
Висота зливу	макс. 1 м	макс. 1 м
Довжина зливу	макс. 4 м	макс. 4 м
Мережевого кабелю	прибл. 1,7 м	прибл. 1,7 м
Ємність	13/14 комплектів*	13/14 комплектів*

\* залежно від моделі

## Технічні характеристики

Модель посудомийної машини	стандартна	XXL
Вимкнений стан		макс. 0,50 Вт*
Режим очікування		макс. 0,50 Вт*
Відкладений запуск		макс. 4,00 Вт*
мережева робота в режимі очікування		макс. 2,00 Вт*
Діапазон частот модуля бездротової локальної мережі		2,4000–2,4835 ГГц
Максимальна потужність передавача модуля бездротової локальної мережі		< 100 мВт

\* точні значення див. у технічному паспорті продукту

### Технічний регламент

Цим виробник підтверджує, що ця посудомийна машина відповідає Директиві ЄС 2014/53/ЄС.

Повний текст відповідності приладу європейським технічним регламентами можна знайти за посиланням:

- Продукти, Завантажити, за адресою [www.miele.ua](http://www.miele.ua)
- Запит сервісу, інформації, інструкції з експлуатації можна подати, зайшовши на онлайн посилання <https://www.miele.ua/uk/domestic/customer-information-385.htm>, вказавши модель продукту або серійний номер.

# Гарантія якості товару

## **Шановний покупець!**

**Гарантійний термін експлуатації виробу становить 24 місяця з дати продажу, за умови використання виробу винятково в особистих, сімейних, домашніх та інших потребах, які не пов'язані зі здійсненням підприємницької діяльності.**

Протягом зазначеного терміну Ви можете реалізувати свої права на безкоштовне усунення недоліків у роботі виробу та задоволення інших установлених законодавством вимог споживача відносно якості виробу, за умови використання його за призначенням і дотримання вимог під час установлення, підключення і експлуатації виробу, які зазначено у даній інструкції.

Звертаємо Вашу увагу на те, що початок дії гарантійних зобов'язань залежить від правильного заповнення відомостей про продаж, а для виробів, що вимагають спеціального установлення та підключення, відомостей про установлення та підключення. Вимагайте заповнення! Щоб уникнути непорозумінь, зберігайте, будь ласка, документи, які засвідчують факт купівлі товару та/або надання послуг, пов'язаних з його установкою та підключенням.

**Увага! На виробі має бути вказано унікальний заводський номер. Заводський номер дозволяє дізнатися точну дату виробництва виробу.**

У випадку усунення сервісною службою Miele несправностей устаткування під час дії гарантійного терміну шляхом заміни деталей зазначеного устаткування, клієнт зобов'язаний повернути представникові сервісної служби демонтовану деталь після закінчення ремонту (у момент усунення несправності устаткування).

Гарантійне обслуговування не здійснюється у випадках:

- неналежного зберігання та/або недбалого транспортування;
- недотримання правил установки і підключення;
- ремонту, розбирання та інших втручань особами, що не мають повноважень на надання даних послуг;
- виявлення механічних пошкоджень товару;
- виявлення слідів впливу хімічних речовин;
- неправильного застосування дозуючих мийних засобів та витратних матеріалів;
- включення в електричну мережу з нестабільними параметрами (що не відповідають ДСТУ);

- виявлення пошкоджень, спричинених екстремальними кліматичними умовами при транспортуванні, зберіганні та експлуатації;
- пошкоджень товару тваринами або комахами;
- протиправних дій третіх осіб;
- надзвичайних обставин (пожежі, zalивання, стихійних лих і т.п.)
- порушення функціонування товару внаслідок попадання у внутрішні робочі блоки сторонніх предметів, тварин та комах.

Гарантійне обслуговування не поширюється на:

- зазначені у даній Інструкції з експлуатації роботи щодо регулювання, чищення та іншого догляду за виробом;
- заміну витратних матеріалів (фільтри, лампи освітлення, гумові ущільнювачі дверцят/люків, мішки-пилосбірники, слюдяні пластини і т.п.);
- зміну відтінку кольору, глянцевої частини устаткування під час експлуатації.

Недоліками товару не є шуми, пов'язані із принципами роботи окремих комплектуючих виробів, що входять до складу товару:

- вентиляторів,
- масляних/повітряних доводчиків дверей,
- водяних клапанів,
- електричних реле,
- електродвигунів,
- ременів,
- компресорів,

а також шуми, спричинені природним зношуванням (старінням) матеріалів:

- потріскування при нагріванні/охолодженні,
- скрипи,
- незначне стукотіння рухливих механізмів.

**З питань щодо технічного обслуговування або придбання додаткового устаткування та витратних матеріалів просимо звертатися до продавця, у якого Ви придбали цей виріб, або в один із сервісних центрів Miele.**

Форма N 2-гарант

ТОВ « Міле » 01033 м.Київ, вул.Жилянська, 48,50а

Виробник (продавець) (найменування підприємства, організації, юридична адреса)

Ідентифікаційний код згідно з ЄДРПОУ 3209997

Код згідно з ДКУД

Найменування товару згідно з нормативним документом, марка

## ГАРАНТІЙНИЙ ТАЛОН

Заводський номер \_\_\_\_\_ Дата виготовлення \_\_\_\_\_

\_\_\_\_\_  
прізвище, ім'я, по батькові відповідальної особи виробника (продавця)

\_\_\_\_\_  
(підпис)

М. П.

Продавець ТОВ "Міле" 01033 м.Київ, вул.Жилянська, 48,50а

Дата продажу \_\_\_\_\_ Ціна \_\_\_\_\_ (гривень)

\_\_\_\_\_  
прізвище, ім'я, по батькові відповідальної особи виробника (продавця)

\_\_\_\_\_  
(підпис)

М. П.

Товар прийнято на гарантійне обслуговування: ТОВ « Міле » 01033, м.Київ,  
вул.Жилянська,48,50а

Дата взяття товару на гарантійний облік \_\_\_\_\_  
(рік, місяць, число)

Номер, за яким товар взято на гарантійний облік \_\_\_\_\_

\_\_\_\_\_ (прізвище, ім'я, по батькові відповідальної особи виконавця)

\_\_\_\_\_ (підпис)

М. П.

## Облік робіт з технічного обслуговування та гарантійного ремонту

Дата	Опис недоліків	Зміст виконаної роботи, найменування і тип заміненних комплектуючих виробів, складових частин	Підпис виконавця

**Примітка.** Додатково вноситься інформація про роботи, що виконані з метою запобігання виникненню пожежі.

Гарантійний термін експлуатації продовжено до \_\_\_\_\_ 20\_\_ р.

до \_\_\_\_\_ 20\_\_ р.

до \_\_\_\_\_ 20\_\_ р.

\_\_\_\_\_ (прізвище, ім'я, по батькові відповідальної особи виконавця)

\_\_\_\_\_ (підпис)

М. П.

Товар уцінено \_\_\_\_\_  
(дата і номер опису-акта уцінення товару)

Нова ціна \_\_\_\_\_ гривень  
(сума словами)

\_\_\_\_\_ (прізвище, ім'я, по батькові відповідальної особи виконавця)

\_\_\_\_\_ (підпис)

Виробник:

Міле & Ці. КГ, Карл-Міле-Штраße, 29, 33332 Гјотерсло, Німеччина  
Miele & Cie. KG, Carl-Miele-Straße 29, 33332 Gütersloh, Deutschland

Уповноважений представник виробника в Україні:

ТОВ «Міле»

01033 Київ, Україна

вул. Жиланська 48, 50А

Телефон: + 38 (044) 496 0300

E-mail: [info@miele.ua](mailto:info@miele.ua)

Internet: [www.miele.ua](http://www.miele.ua)



G 7130, G 7131, G 7132, G 7133, G 7135, G 7137, G 7138