

Kullanım Kılavuzu ve Montaj Talimatı Şarap dolabı



Cihazın yerleştirilmesinden, kurulumundan ve ilk kez çalıştırılmasından önce kullanım kılavuzunu **mutlaka** okuyunuz. Bu bilgiler sayesinde kendinizi korumuş olur ve oluşabilecek zararların önüne geçersiniz.

İçindekiler

Güvenlik Talimatları ve Uyarılar	5
Çevre Korumaya Katkınız	13
Enerji tasarrufu	14
Cihaz tanıtımı	15
Kumanda paneli	15
Sembol açıklamaları:	16
Kapı açma donanımının doğru kullanımı.....	18
Aksesuar	19
Cihazla birlikte verilen aksesuarlar	19
Sonradan satın alınabilen aksesuarlar	19
Şarap dolabını açma ve kapama	20
İlk kullanımdan önce	20
Şarap dolabının kullanımı	20
Şarap dolabının gücünün açılması.....	20
Şarap dolabının gücünün kapatılması	21
Cihazın uzun süre kullanılmaması durumunda	21
Başka ayarlar gerçekleştirilmesi	22
Kilitleme 	22
Sesli sinyaller 	23
Ekran parlaklığı 	24
İdeal sıcaklık ve hava kalitesi	25
Sıcaklık	25
Sıcaklıkların ayarlanması	26
Olası sıcaklık ayar değerleri	27
Sıcaklık göstergesi	27
Hava kalitesi ve nemi	27
DynaCool (sabit hava nemi)  kullanımı	28
Active AirClean filtre üzerinden hava değişimi	29
Sıcaklık ve kapı alarmı	30
Şişe sergileme ışığı	32
Sergileme ışığının açılması ve kapatılması	32
Sergileme ışığının parlaklığının ayarlanması.....	32
Sergileme ışığının aydınlatma süresinin ayarı	33

Şarap şişelerinin yerleştirilmesi	34
Ahşap raf.....	35
Ahşap rafın yerinin değiştirilmesi.....	35
Ahşap rafların ayarlanması.....	36
Ahşap rafların etiketlenmesi.....	37
Dekor rafın yerleştirilmesi.....	37
Azami Doldurma Kapasitesi.....	37
Otomatik buz çözme	38
Temizlik ve bakım	39
Temizlik ürünlerine ilişkin bilgiler	39
Şarap dolabını temizlemeden önce	40
İç kısım, aksesuarlar, cihaz kapısı	40
Havalandırma açıklıklarının temizlenmesi	40
Kapı lastiğinin temizlenmesi	40
Hava filtresinin temizlenmesi.....	40
Temizlikten sonra	40
Active AirClean Filtre	41
Active AirClean filtrenin değiştirilmesi	41
Ne yapmalı, eğer ... ?	42
Seslerin sebepleri	47
Müşteri Hizmetleri ve Garanti	48
Arızalarda iletişim	48
EPREL Veritabanı.....	48
Garanti	49
Kurulum	50
Kurulum yeri	50
Side-by-side (yan yana).....	51
İklim sınıfı.....	51
Havalandırma	52
Kapı açılma açısı sınırlandırma aparatı	52
Montaj ölçüleri	53
Üstten görünüm	54
Kapı menteşesinin ayarlanması	55
Kapı açılma yönünün değiştirilmesi	55
Şarap dolabının tezgah altına montajı	60
Şarap dolabının hazırlanması	61
Şarap dolabının nişin içine itilmesi	64
Şarap dolabının niş içine sabitlenmesi	64
Elektrik bağlantısı.....	67

İçindekiler

Bayiler için Bilgiler	68
Fuar Modu ■	68

Güvenlik Talimatları ve Uyarılar

Bu şarap dolabı öngörülen güvenlik şartlarına uygundur. Bununla birlikte uygunsuz bir kullanım bedensel yaralanmalara ve mal zararına sebep olabilir.

Şarap dolabını çalıştırmadan önce Kullanım Kılavuzu ve Montaj Talimatlarını dikkatli bir şekilde okuyunuz. Bu kılavuz montaj, güvenlik, kullanım ve bakıma yönelik önemli bilgiler içermektedir. Bu bilgiler sayesinde kendinizi korumuş olur ve şarap dolabında oluşabilecek zararların önüne geçersiniz.

IEC 60335-1 standardı uyarınca Miele, şarap dolabının kurulumunu açıklayan bölümün ve güvenlik talimatları ve uyarılarının mutlaka okunması ve bunlara uyulması gerektiğine dikkat çeker.

Miele bu talimatlara uyulmamasından kaynaklanan zararlardan sorumlu tutulamaz.

Kullanım kılavuzu ve montaj talimatını saklayınız ve cihazın sizden sonraki sahibine veriniz.

 Cam kırığı sonucu yaralanma tehlikesi.

Deniz seviyesinden yüksekliği 1.500 metreyi aşan yerlerde, dolap kapısının cam paneli değişen hava basıncı dolayısıyla kırılabilir. Kırık cam parçalarının keskin kenarları ciddi yaralanmalara sebep olabilir.

Güvenlik Talimatları ve Uyarılar

Amacına uygun kullanım

► Şarap dolabı evde ve aşağıdakiler gibi ev benzeri kurulum yerlerinde kullanıma yöneliktir:

-mağazalar, ofisler ve benzeri çalışma ortamları

-zirai mülkler

-otel, motel, oda kahvaltısı pansiyonlar ve diğer tipik yaşam ortamları.

Bu şarap dolabı dış mekanlarda kullanılmak üzere tasarlanmamıştır.

► Şarap dolabını sadece ev ortamında şarap muhafaza etmek için kullanınız.

Başka hiçbir kullanım amacına izin verilmez.

► Bu şarap dolabı ilaç, kan plazması, laboratuvar preparatları veya ilaç yönetmeliklerine tabi benzeri maddelerin ya da ürünlerin saklanması- na uygun değildir. Şarap dolabının uygunsuz kullanımı dolaba konulmuş malzemelerin zarar görmesine ve bozulmasına sebep olabilir. Ayrıca bu şarap dolabı patlama tehlikesi olan alanlarda çalıştırılmaya uygun değildir.

Miele, uygunsuz veya hatalı kullanım sonucunda meydana gelen zararlardan sorumlu tutulamaz.

► Fiziksel, algısal veya ruhsal kapasiteleri ya da deneyimsizlik veya bilgisizlikleri dolayısıyla şarap dolabını güvenli bir şekilde kullanabilecek durumda olmayan (çocuklar dahil) kişilerin cihazı kullanırken gözetim altında olmaları gerekir.

Bu kişiler şarap dolabını, sadece kendilerine güvenli kullanım hakkında bilgi verilmiş olması ve bundan kaynaklanan tehlikeleri anlamaları halinde gözetimsiz olarak kullanabilirler.

Evdeki Çocuklar

- ▶ 8 yaşından küçük çocuklar, sürekli olarak gözetim altında olmadıkları müddetçe şarap dolabından uzak tutulmalıdır.
- ▶ Çocuklar 8 yaşından itibaren, sadece güvenli bir şekilde kullanabilmeleri için gerekli bilgiler kendilerine verildikten sonra şarap dolabını gözetimsiz olarak kullanabilirler. Çocukların hatalı bir kullanımın olası tehlikelerini tanıyabilmeleri ve anlayabilmeleri gerekir.
- ▶ Çocukların gözetimsiz olarak şarap dolabının temizlik ve bakımını gerçekleştirmesine izin verilmemelidir
- ▶ Şarap dolabının yakınında bulunan çocuklara dikkat ediniz. Çocukların şarap dolabı ile oynamasına asla izin vermeyiniz.
- ▶ Boğulma tehlikesi! Çocuklar oynarken ambalaj malzemelerinin (ör. folyo) içinde kalabilir veya ambalaj malzemesini başlarına geçirebilir ve bunun sonucunda boğulabilirler. Ambalaj malzemelerini çocuklardan uzak tutunuz.

Güvenlik Talimatları ve Uyarılar

Teknik güvenlik

► Soğutucu devresi sızdırmazlık açısından kontrol edilmiştir. Şarap dolabı ilgili güvenlik şartlarına ve karşı gelen AT direktiflerine uygundur.



► Bu şarap dolabı soğutucu madde olarak, yüksek seviyede çevre dostu ancak yanıcı bir doğal gaz olan izobütan (R600a) içermektedir. Bu soğutucu madde ozon tabakasına zarar vermez ve sera gazı etkisini artırmaz.

Bu çevre dostu soğutucu maddenin kullanımı cihaz çalışırken çıkan seslerin kısmen artmasına sebep olmuştur. Kompresörün çalışma seslerinin yanı sıra tüm soğutucu devresinden de akış sesleri çıkabilir. Bu seslerin önüne geçmek maalesef mümkün değildir, ancak şarap dolabının performansı üzerinde herhangi bir etkisi yoktur.

Şarap dolabının taşınması ve kurulumu/yerleştirilmesi sırasında soğutucu devresinin parçalarının zarar görmemesine dikkat ediniz. Dışarı fıskıran soğutucu madde gözlere zarar verebilir.

Hasar durumunda:

- Açık ateş veya parlayıcı maddelerden kaçınınız.
- Şarap dolabının elektrik bağlantısını kesiniz.
- Şarap dolabının bulunduğu odayı birkaç dakika havalandırınız.
- Yetkili servise haber veriniz.

► Bir şarap dolabında ne kadar fazla soğutucu madde varsa, şarap dolabının bulunduğu odanın da o kadar büyük olması gerekir. Olası bir sızıntı durumunda küçük odalarda yanıcı bir gaz-hava karışımı oluşabilir. 8 gram soğutucu başına oda en az 1 m³ büyüklüğünde olmalıdır. Soğutucu madde miktarı şarap dolabının içindeki tip etiketinde verilmiştir.

► Şarap dolabında hasar meydana gelmemesi için şarap dolabının tip etiketinde belirtilen bağlantı verileri (sigorta, frekans, gerilim) elektrik şebekesinin verileri ile mutlaka uyuşmalıdır. Bağlantıdan önce bu verileri mutlaka karşılaştırınız.

Şüphede durumda uzman bir elektrikçiye sorunuz.

Güvenlik Talimatları ve Uyarılar

- ▶ Şarap dolabının elektrik güvenliği sadece yönetmeliklere uygun bir koruyucu topraklama sistemine bağlandığında garanti edilir. Bu temel güvenlik donanımının mevcut olması zorunludur. Şüphe durumunda elektrik tesisatını uzman bir elektrikçiye kontrol ettiriniz.
- ▶ Bağımsız veya şebeke senkronizasyonu olmayan bir enerji besleme sisteminde (örneğin mikro şebekeler, yedekleme sistemleri) kesintili veya kesintisiz işletim mümkündür. Bu türden bir işletim için enerji besleme sisteminin, EN 50160 standardındaki tüm şebeke bağlantı noktalarında gerilim karakteristiklerinin içinde kalan sınırları ve benzeri gereklilikleri kapsamaludur. Ev tesisatında ve bu Miele ürününde öngörülen koruyucu tedbirler, fonksiyon ve çalışma şekli bakımından mikro şebeke işletiminde veya şebeke senkronizasyonu olmayan işletimde de sağlanmalı veya tesisatta eşdeğer tedbirler uygulanmalıdır.
- ▶ Güç kablosu hasar gördüyse, cihazı kullanan kişi için tehlike yaratmaması için bu kablo Miele yetkili personeli tarafından yenisi ile değiştirilmelidir.
- ▶ Çoklu priz veya uzatma kablosu gerekli güvenliği sağlayamaz (yangın tehlikesi). Şarap dolabını elektrik şebekesine bunlarla bağlamayınız.
- ▶ Gerilim altındaki parçalara veya güç kablosuna nem nüfuz etmesi kısa devreye sebep olabilir. Bu sebeple şarap dolabını nemli veya su sıçraması olası alanlarda kullanmayınız (ör. garaj, çamaşır odası).
- ▶ Bu şarap dolabı hareketli bir yerde (örneğin tekne) çalıştırılmamalıdır.
- ▶ Şarap dolabında meydana gelen hasarlar güvenliğinizi tehlikeye sokabilir. Gözle görülür hasarlar olup olmadığını kontrol ediniz. Hasarlı bir şarap dolabını asla çalıştırmayınız.
- ▶ Güvenli bir şekilde çalışabilmesi için şarap dolabı ancak monte edildikten sonra kullanılmalıdır.
- ▶ Montaj, bakım ve onarım çalışmaları sırasında şarap dolabı elektrik şebekesinden ayrılmalıdır. Şarap dolabı elektrik şebekesinden sadece aşağıdaki durumlarda ayrılmış olur:
 - elektrik sigortası kapatıldığında veya
 - telli elektrik sigortası yuvasından tamamen çıkarıldığında veya
 - cihazın elektrik bağlantısı kesildiğinde. Fişli elektrik kablosunu kablodan tutarak değil, fişten tutarak çekiniz.

Güvenlik Talimatları ve Uyarılar

- ▶ Hatalı montaj ve bakım çalışmaları veya onarımlar sonucu kullanıcıya yönelik ciddi tehlikeler oluşabilir. Montaj ve bakım işleri ve tamirler sadece uzman ve yetkili personel tarafından yapılmalıdır.
- ▶ Şarap dolabı Miele yetkili servisi tarafından tamir edilmediğinde cihazın garanti hakkı ortadan kalkar
- ▶ Arızalı parçalar sadece orijinal Miele yedek parçaları ile değiştirilmelidir. Miele, sadece bu parçaların güvenlik gerekliliklerini tam olarak sağladığını garanti eder.
- ▶ Bu şarap dolabı, özel gereklilikler (ör.: sıcaklık, nem, kimyasal dayanıklılık, aşınma dayanıklılığı ve titreşim) nedeniyle özel bir ışık kaynağı ile donatılmıştır. Bu ışık kaynağı, sadece öngörülen uygulama için kullanılmalıdır. Işık kaynağı mekan aydınlatmasına uygun değildir. Değiştirme işlemi sadece yetkilendirilmiş uzman teknisyen veya Miele yetkili servisi tarafından gerçekleştirilmelidir. Bu şarap dolabı, en az E enerji verimliliği sınıfından birden fazla ışık kaynağı içermektedir.

Doğru Kullanım

- ▶ Şarap dolabı belli bir iklim sınıfına (oda sıcaklığı aralığı) yönelik olarak tasarlanmıştır. Bu iklim sınıfının sınırlarına uyulması gerekir. İklim sınıfı cihazın içindeki tip etiketinde belirtilmiştir. Daha düşük bir oda sıcaklığı kompresörün daha uzun süre durmasına, bu da şarap dolabının gerekli sıcaklığı koruyamamasına sebep olur.
- ▶ Havalandırma açıklıklarının önü kapanmamalı veya açıklıklar kapatılmamalıdır. Aksi takdirde sorunsuz bir hava girişi sağlanamaz. Enerji tüketimi artar ve bileşenlerin hasar görmesi olasılığı bertaraf edilemez.
- ▶ Şarap dolabında katı veya sıvı yağ içeren gıdalar muhafaza ederseniz, sızması olası katı veya sıvı yağın şarap dolabının plastik parçalarına temas etmemesine dikkat ediniz. Aksi takdirde plastikte gerilme çatlakları oluşabilir, bu da plastiği kırabilir veya yırtabilir.
- ▶ Yangın ve patlama tehlikesi. Patlayıcı ve yanıcı gazlar içeren ürünleri (sprey gibi) şarap dolabının içinde muhafaza etmeyiniz. Yanıcı gaz karışımları elektrikli bileşenler tarafından tutuşturulabilir.
- ▶ Patlama tehlikesi. Şarap dolabının içinde elektrikli aletler çalıştırmayınız. Kıvılcım oluşabilir.

Aksesuarlar ve yedek parçalar

- ▶ Sadece orijinal Miele aksesuarları kullanınız. Başka parçaların monte edilmesi veya takılması halinde garanti, performans ve/veya ürün sorumluluğu talepleri geçersiz olur.
- ▶ Şarap dolabınızın seri üretiminin sonlanmasının ardından Miele, size işlevlerin sürdürülmesini sağlayan yedek parçalar için en az 10 yıl olmak üzere 15 yıla varan tedarik garantisi sunmaktadır.

Temizlik ve bakım

- ▶ Kapı lastiğini yağ ile herhangi bir işleme tabi tutmayınız. Aksi takdirde lastik zaman içinde geçirgenleşir.
- ▶ Buharlı temizlik aletlerinin buharı akım taşıyan parçalara sızarak kısa devreye sebep olabilir. Şarap dolabının temizliği ve buzların eritilmesi için asla buharlı temizlik aleti kullanmayınız.
- ▶ Sivri veya keskin kenarlı nesnelere soğutma sistemine zarar verir ve bunun sonucunda şarap dolabı işlevini yerine getiremez. Bu sebeple sivri veya keskin nesnelere
 - kar tabakalarını temizlemek
 - etiket gibi kalıntıları sökmek için kullanmayınız.

Nakliye

- ▶ Zarar görmemesi için şarap dolabını daima dik olarak ve ambalajı içinde taşıyınız.
- ▶ Bedensel yaralanma ve maddi zarar tehlikesi. Çok ağır olması nedeniyle şarap dolabını ikinci bir kişinin yardımı ile taşıyınız.

Eski Cihazınızın Elden Çıkarılması

- ▶ Oyun oynayan çocuklar şarap dolabı içinde mahsur kalabilir ve boğulabilir.
 - Cihaz kapısını sökünüz.
 - Ahşap rafları, çocuklar kolayca tırmanamayacak şekilde şarap dolabının içinde bırakınız.

Güvenlik Talimatları ve Uyarılar

- Gerekirse eski şarap dolabınızın kapı kilidini tahrip ediniz. Bu şekilde, oyun oynayan çocukların kendilerini cihazın içine kilitleyerek hayatlarını tehlikeye atmalarını önlemiş olursunuz.
- ▶ Elektrik çarpması tehlikesi!
 - Elektrik fişini güç kablosundan keserek ayırınız.
 - Güç kablosunu eski cihazdan keserek ayırınız.
- ▶ Bunları eski cihazdan ayrı olarak imha ediniz.
- ▶ Cihazın elden çıkarılması sırasında ve sonrasında, şarap dolabının benzin veya başka yanıcı gazların ve sıvıların yakınına koyulmamasına dikkat ediniz.
- ▶ Dışarı akan yağ veya soğutucu madde nedeniyle yangın tehlikesi! Cihazdaki soğutucu madde ve yağ yanıcıdır. Dışarı akan soğutucu madde veya yağ, yüksek konsantrasyonlarda ve harici ısı kaynağı ile temas etmesi halinde tutuşabilir. İmha işlemi sırasında, soğutucu maddenin (tip etiketindeki veriler) ve yağın kontrolsüz bir şekilde dışarı akmaması için soğutucu devresinin zarar görmemesine dikkat ediniz.
- ▶ Dışarı fışkıran soğutucu madde gözlere zarar verebilir! Soğutma devresinin parçalarına, örneğin:
 - Buhar sisteminin soğutucu kanallarını delerek
 - Boruları kıvrarak
 - Üst yüzey kaplamalarını kazıyarak zarar vermeyiniz.

Nakliye Ambalajının Elden Çıkarılması

Ambalaj cihazı nakliye hasarlarına karşı korur. Ambalaj malzemeleri tasfiyeye yönelik olarak çevre dostu malzemelerden seçilmiştir ve bu sebeple geri dönüştürülmesi mümkündür.

Ambalajın malzeme döngüsüne geri kazandırılması hammadde tasarrufu sağlar ve atık oluşumunu azaltır. Bayiniz ambalajı geri alabilir.

Eski cihazın elden çıkarılması

Elektrikli ve elektronik cihazlar birçok değerli materyal içerir. Bu tür cihazlar aynı zamanda işleyişleri ve güvenlikleri için gerekli belirli maddeler, karışımlar ve bileşenler de içerir. Bunlar evsel atıklar içinde ve uygunsuz işlem görmeleri halinde insan sağlığına ve çevreye zarar verebilirler. Bu sebeple eski cihazınızı hiçbir suretle evsel atıklarla birlikte elden çıkarmayınız.



Soğutma cihazınızın çevreye uygun şekilde imha edilene kadar zarar görmemesine dikkat ediniz.

Bu şekilde soğutma devresinde bulunan soğutucunun ve kompresörde bulunan yağın çevreye sızmaması sağlanır.

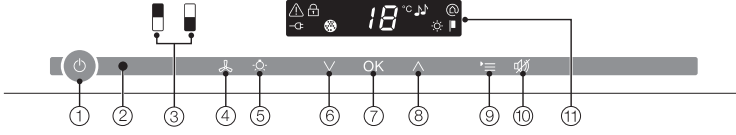
Bunun yerine varsa belediyeler, bayiler veya Miele'de bulunan elektrikli ve elektronik cihazların ücretsiz teslimi ve değerlendirilmesine yönelik resmi toplama ve geri alma merkezlerinden yararlanınız. Elden çıkarılacak eski cihaz üzerindeki olası kişisel verilerin silinmesinden yasalar uyarınca siz sorumlusunuzdur.

Yasal olarak, cihaz tarafından sıkıca kapatılmamış kullanılmış pilleri ve akümülatörleri ve ayrıca tahribatsız bir şekilde çıkarılabilen lambaları tahribatsız bir şekilde çıkarmakla yükümlüsünüz. Bunları ücretsiz olarak teslim edilebilecekleri uygun bir toplama merkezine götürünüz. Lütfen eski cihazın, evden çıkarılıncaya kadar çocukların erişemeyeceği güvenli bir yerde muhafaza edilmesini sağlayınız.

Enerji tasarrufu

	Normal enerji tüketimi	Yüksek enerji tüketimi
Kurulum/Bakım	Havalandırmalı mekanlarda.	Kapalı, havalandırmaz mekanlarda.
	Doğrudan gelen güneş ışığından korunmuş.	Doğrudan güneş ışığı altında.
	Isı kaynaklarından (radyatör, ocak) uzakta.	Bir ısı kaynağının (radyatör, ocak) yanında.
	20 °C civarı ideal oda sıcaklığında.	25 °C'nin üstünde oda sıcaklıklarında.
	Havalandırma açıklıklarının üstü kapatılmamalı ve açıklıklar düzenli olarak tozdan arındırılmalıdır.	Üstü kapalı veya tozlu havalandırma açıklıkları.
	Hava filtresini yılda en az bir defa sökünüz ve elektrikli süpürge ile temizleyiniz.	Hava filtresinde toz birikintileri mevcut olduğu zaman.
Sıcaklık ayarı	10 ila 12 °C	Ayarlanan sıcaklık ne kadar düşükse enerji tüketimi o kadar yüksek olur!
Kullanım	Ahşap rafların teslimat anındaki gibi düzenlenmiş olması.	
	Cihaz kapısı sadece gerektiğinde ve mümkün olduğunca kısa bir süre için açılmalıdır. Şaraplar düzenli bir şekilde yerleştirilmelidir.	Cihaz kapısının sık sık ve uzun süreli açılması soğuk kaybı ve sıcak oda havasının cihaz içine girmesi anlamına gelir. Şarap dolabı daha fazla soğutmaya başlar ve kompresörün çalışma süresi uzar.
	Hava dolaşımının sağlanabilmesi için rafları çok doldurmayınız.	Kötü bir hava dolaşımı soğuk kaybına yol açar.

Kumanda paneli

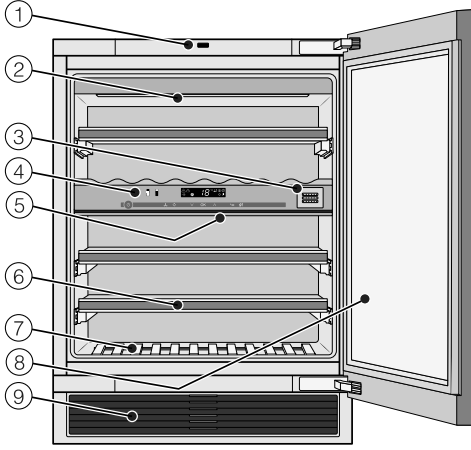


- ① Komple şarap dolabının gücünün açılması/kapatılması
- ② Optik arayüz (sadece yetkili servis içindir)
- ③ Üst veya alt şarap soğutma bölmesi seçimi
- ④ DynaCool (sabit hava nemi) fonksiyonunun etkinleştirilmesi/devre dışı bırakılması
- ⑤ Sergileme ışığının gücünün açılması/kapatılması
- ⑥ Sıcaklık ayarı (∨ daha soğuk)
- ⑦ Seçim onayı (OK tuşu)
- ⑧ Sıcaklık ayarı (^ daha sıcak)
- ⑨ Ayar modunu seçme veya iptal etme
- ⑩ Sıcaklık veya kapı alarminı kapatma
- ⑪ Sıcaklık göstergesi ve semboller içeren ekran (semboller sadece ayar modunda görülür; sembol açıklamaları için tabloya bakınız)

Cihaz tanıtımı

Sembol açıklamaları:

Sembol	Anlamları	Fonksiyon
	Kilitleme	Şarap dolabının yanlışlıkla kapatılmaya ve ayarların değiştirilmesine karşı korunması
	Sesli sinyaller	Tuş sesi ve kapı alarmı durumunda da uyarı sesi seçme olanağı
	Miele@home	Sadece Miele@home iletişim çubuğu takılıyken görülür.
	Fuar Modu (sadece fuar modu etkinken görülür)	Fuar modunun kapatılması
	Ekran parlaklığı	Ekran parlaklık ayarı
	Elektrik bağlantısı (sadece şarap dolabının gücü kapalı olduğunda görülür)	Şarap dolabının elektrik bağlantısının olduğunu teyit eder, elektrik kesintisi durumunda yanıp söner
	Alarm (sadece kapı veya sıcaklık alarmında görünür)	Kapı alarmında sürekli olarak yanar, sıcaklık alarmında, elektrik kesintisinde ve diğer hata bildirimlerinde yanıp söner



- ① Kapı açma donanımı (Push2open)
- ② Aydınlatma çıtası
(her iki şarap soğutma bölümünde mevcut)
- ③ Active AirClean filtre
- ④ Üst ve alt şarap soğutma bölümünün kumandası/
Şarap soğutma bölmelerinin birbirinden ısıl olarak ayrılması için yalıtım paneli
- ⑤ Şarap soğutma bölmelerinin birbirinden ısıl olarak ayrılması için yalıtım çıtası
- ⑥ Yazı tahtalı ahşap raflar (not panolu FlexiFrame)
- ⑦ Dekoratif raf
- ⑧ UV ışınlarına karşı dayanıklı emniyet camlı cam kapı
- ⑨ Hava filtreli havalandırma ızgarası

Cihaz tanıtımı

Kapı açma donanımının doğru kullanımı

Şarap dolabınızdaki Push2open sistemi, cihazın kapısının açılmasını kolaylaştırır. Şarap dolabınızın cihaz kapısı baskıya duyarlıdır.

Şarap dolabı Push2open sistemi devre dışı olarak teslim edilir. Bu fonksiyon, nişe montaj tamamlandıktan sonra Açma/Kapama tuşuna bir defa basılarak etkinleştirilmelidir (bkz. “Şarap dolabının gücünün açılması ve kapatılması”).

Cihaz kapısının açılması



Hasar tehlikesi!

Kapı açma donanımında olası hasarların önlenmesi:

Açma sırasında cihaz kapısını bloke etmeyiniz.

Cihaz kapısını kapatma sırasında kapı açma donanımını içeri bastırmayınız veya sabit tutmayınız.

- Cihaz kapısına kısaca bastırınız ve ardından cihaz kapısını serbest bırakınız. Cihaz kapısı kendiliğinden bir miktar açılır.
- Ardından cihaz kapısını çekerek açınız.

Yanlışlıkla açılmaya karşı koruma: Cihaz kapısını çekip açmazsanız, cihaz kapısı yaklaşık 3 saniye sonra kendiliğinden kapanır.

Cihaz kapısının kapatılması

- Cihaz kapısını bastırarak kapatınız.

Şarap dolabı kapısının hemen önünde mıknatıs bulundurulmasının, cihaz kapısının açılmasına yol açabileceğini dikkate alınız. Bu mıknatıs, şarap dolabının kapı kapatma mekanizmasına etki eder.

Cihazla birlikte verilen aksesuarlar

Tebeşir kalem

Cihazla birlikte verilen tebeşir kalemi ahşap raflar üzerindeki mıknatıslı çitalara yazı yazmak için kullanınız. Bu şekilde, yerleştirilmiş olan şarap türleri hakkında genel bir bilgiye sahip olabilirsiniz.

Active AirClean Filtre

Active AirClean filtre ideal bir hava değişimi ve dolayısıyla şarap dolabındaki havanın kalitesinin yüksek olmasını sağlar.

Hava filtresi

Havalandırma ızgarasının ardındaki hava filtresi soğutma performansının toz birikmeleri sonucu azalmasını önler.

Sonradan satın alınabilen aksesuarlar

Miele ürün yelpazesinde şarap dolabına uygun yardımcı aksesuarlar ve temizlik ve bakım ürünleri bulunur.

Wi-Fi modülü (Miele@Home)

Wi-Fi modülü ile şarap dolabınız iletişim kurabilir, böylece cihaz verileri her zaman görüntülenebilir.

Wi-Fi modülü Miele yetkili servisi tarafından monte edilmelidir.

Çok amaçlı mikro fiber bez

Mikro fiber bez paslanmaz çelik yüzeylerden, cihaz panellerinden, pencerelerden, mobilyalardan, araba camlarından vb. parmak izlerinin ve hafif kirlerin çıkarılmasına yardımcı olur.

MicroCloth seti

MicroCloth seti bir adet standart bez, bir adet cam bezi ve bir adet de parlama bezinden oluşur.

Bezler yırtılmaya karşı son derece dayanıklı ve sağlamdır. Bu bezler, çok ince mikro lifleri sayesinde yüksek temizlik performansı sağlarlar.

Active AirClean Filtre

Açıklama için bkz. "Cihazla birlikte verilen aksesuarlar".

Side-By-Side montaj seti

İki şarap dolabından oluşan kaliteli bir side-by-side kombinasyonu içindir.

Sonradan satın alınabilen aksesuarları Miele e-alışveriş sitesinden sipariş edebilirsiniz. Bu ürünleri aynı zamanda Miele Servis Departmanı (bkz. bu kullanma kılavuzunun arkası) ve Miele bayiniz vasıtasıyla da edinebilirsiniz.

Şarap dolabını açma ve kapama

İlk kullanımdan önce

Ambalaj malzemelerinin çıkarılması

- Cihaz içindeki tüm ambalaj malzemelerini çıkarınız.

Koruyucu folyo (modele göre)

Paslanmaz çelik yüzeyler, taşıma sırasında koruma işlevine sahip bir koruyucu folyo ile kaplanmıştır.

- Koruyucu folyoyu, ancak şarap dolabını monte ettikten sonra çıkarınız. Üst köşelerden biri ile başlayınız.

Şarap dolabının temizlenmesi

Buna ilişkin olarak lütfen “Temizlik ve bakım” bölümündeki ilgili talimatları dikkate alınız.

- Şarap dolabının içini ve aksesuarlarını temizleyiniz.

Şarap dolabının kullanımı

Bu şarap dolabında, kumanda işlemleri için sensörlü tuşlardan birine parmakla dokunulması yeterlidir.

Her bir dokunuş bir tuş sesi ile onaylanır. Bu tuş sesini kapatabilirsiniz (bkz. “Başka ayarlar gerçekleştirilmesi” – “Sesli sinyaller 🎵” bölümü).

Şarap dolabının gücünün açılması

Şarap dolabının elektrik bağlantısı yapıldıktan kısa bir süre sonra ekranda elektrik bağlantısı sembolü ⏻ görülür.



- Açma/Kapama tuşuna dokununuz.

Elektrik bağlantısı sembolü ⏻ söner ve şarap dolabı soğutmaya başlar.

Seçilen şarap soğutma bölmesi parlak sarı arka planda gösterilir ve ekranda seçilen şarap soğutma bölmesinin sıcaklığı belirir.

İlk çalıştırma sırasında şarap soğutma bölmelerinin sensörlü tuşları ve ⚠ alarm sembolü, ayarlanmış olan sıcaklığa ulaşılan dek yanıp söner.

Ayarlanmış olan sıcaklığa ulaşıldığında, şarap soğutma bölmesinin sensörlü tuşu kesintisiz yanar ve ⚠ alarm sembolü söner.

Cihaz kapısı açıldığında iç aydınlatma yanar.

Şarap dolabını açma ve kapama

Ayarların yapılması

Her bir şarap soğutma bölmesi için kişisel ayarlar yapabilirsiniz.

- Bunun için ayar yapmak istediğiniz şarap soğutma bölmesinin sensörlü tuşuna dokununuz.

Seçilen sensörlü tuşun arka planı sarı renkte parlar. Şimdi yapabilecekleriniz:


- Sıcaklık ayarı
- DynaCool fonksiyonunun etkinleştirilmesi

Faydalı bilgi: Daha fazla bilgiyi ilgili bölümlerde bulabilirsiniz.


Ardından başka bir şarap soğutma bölmesi seçilirse, daha önce seçilmiş olan şarap soğutma bölmesinin ayarları korunur.

Şarap dolabının gücünün kapatılması



- Açma/Kapama tuşuna dokununuz. Şarap dolabının gücü kapatılmıyorsa, kilitleme özelliği  etkindir.

Kumanda panelinde 2 şarap soğutma bölmesinin sensörlü tuşları söner.

Ekranında sıcaklık göstergesi söner ve elektrik bağlantısı sembolü  görüntülenir.

İç aydınlatma söner ve soğutma kapanır.

Cihazın uzun süre kullanılması durumunda

Şarap dolabını uzun bir süre kullanmıyorsanız:

- Şarap dolabının gücünü kapatınız.
- Elektrik fişini çekiniz veya ev tesisatındaki sigortayı kapatınız.
- Şarap dolabını temizleyiniz.
- Yeterince havalandırmak ve koku oluşmasını önlemek için şarap dolabının kapısını açık bırakınız.

Eğer şarap dolabı uzun bir süre kullanılmıyacağı için kapatılır ancak temizlenmezse, kapılarının kapalı bırakılması durumunda küf oluşması mümkündür.

Şarap dolabını mutlaka temizleyiniz.

Başka ayarlar gerçekleştirilmesi

Şarap dolabındaki belli ayarları sadece ayar modunda gerçekleştirebilirsiniz.

Ayar modundayken, kapı alarmı otomatik olarak bastırılır.

Kilitleme


Kilitleme özelliği sayesinde şarap dolabını şu durumlara karşı koruyabilirsiniz:

- cihazın yanlışlıkla kapatılması,
- yanlışlıkla sıcaklık ayarı,
- DynaCool fonksiyonunun yanlışlıkla seçilmesi,
- şişe sergileme ışığının yanlışlıkla açılması.

Kilitleme özelliğinin açılması/kapatılması




- Ayarlar tuşuna kısaca dokununuz.

Ekranda seçilebilir tüm semboller görünür,  sembolünün ışığı yanıp söner.



- Seçiminizi onaylamak için OK tuşuna kısaca dokununuz.

Ekranda en son seçilen ayar yanıp sönmeye başlar,  sembolü yanar.




- Şimdi \wedge veya \vee tuşuna kısaca dokunmak yoluyla, kilitleme özelliğini açabilir veya kapayabilirsiniz:

\wedge : Kilitleme kapalı
 \vee : Kilitleme açık.




- Seçiminizi onaylamak için OK tuşuna kısaca dokununuz.

Seçilen ayar kabul edilir,  sembolü yanıp söner.



- Ayar modundan çıkmak için ayarlar tuşuna kısaca dokununuz.

Aksi takdirde cihaz elektroniği yaklaşık bir dakika sonra ayar modundan otomatik olarak çıkar.

Kilitleme özelliği açıldığında ekranda  sembolünün ışığı yanar.

Sesli sinyaller

Şarap dolabı, tuş sesleri ve kapı alarmı uyarı sinyali gibi sesli sinyallere sahiptir.


Tuş sesini ve kapı alarmında uyarı sinyalini açabilir veya kapatabilirsiniz, sıcaklık alarmı kapatılamaz.

Dört ayar olanağı arasından seçim yapabilirsiniz. Fabrika ayarı olarak 3 olanağı ayarlanmıştır, yani tuş sesi ve kapı alarmı açıktır.


Sesli sinyallerin açılması/kapatılması



- Ayarlar tuşuna kısaca dokununuz.


Ekranda seçilebilen semboller görülür,  sembolü yanıp söner.



- Ekranda  sembolü görülünceye kadar, sıcaklık ayar (\wedge veya \vee) tuşlarına arka arkaya dokununuz.



- Seçiminizi onaylamak için OK tuşuna dokununuz.


Ekranda en son seçilen ayar yanıp sönmeye başlar,  sembolü yanar.



- Şimdi \wedge veya \vee tuşlarına dokunarak şunları seçebilirsiniz:
0: Tuş sesi kapalı, Kapı alarmı kapalı
1: Tuş sesi kapalı, Kapı alarmı açık (4 dakika sonra)
2: Tuş sesi kapalı, Kapı alarmı açık (2 dakika sonra)
3: Tuş sesi açık, kapı alarmı açık (2 dakika sonra).



- Seçiminizi onaylamak için OK tuşuna dokununuz.

Seçilen ayar kabul edilir,  sembolü yanıp sönmeye başlar.



- Ayar modundan çıkmak için ayarlar tuşuna basınız. Aksi takdirde, cihaz yaklaşık 1 dakika sonra otomatik olarak ayar modundan çıkar.

Başka ayarlar gerçekleştirilmesi

Ekran parlaklığı ☀

Ekran parlaklığını dolabın bulunduğu ortamın ışık durumuna göre ayarlayabilirsiniz.

Ekran parlaklığı kademeli olarak 1 ile 3 arası bir değere ayarlanabilir. Fabrika ayarı olarak 3 kademesi ayarlanmıştır (maks. parlaklık).

Ekran parlaklığının değiştirilmesi



- Ayarlar tuşuna kısaca dokununuz.

Ekranında seçilebilir tüm semboller görünür, ☀ sembolünün ışığı yanıp söner.



- Sıcaklık ayar tuşlarına (^ veya v) ekranda ☀ sembolü yanıp sönmeye başlayınca kadar arka arkaya dokununuz.



- Seçiminizi onaylamak için OK tuşuna kısaca dokununuz.

Ekranında en son seçilen ayar yanıp sönmeye başlar, ☀ sembolü yanar.



- Şimdi ^ veya v tuşuna kısaca dokunmak yoluyla ekran parlaklığını değiştirebilirsiniz:
1: en düşük parlaklık
2: orta seviyede parlaklık
3: en yüksek parlaklık.



- Seçiminizi onaylamak için OK tuşuna kısaca dokununuz.

Seçilen ayar kabul edilir, ☀ sembolü yanıp söner.



- Ayar modundan çıkmak için ayarlar tuşuna kısaca dokununuz. Aksi takdirde cihaz elektroniği yaklaşık bir dakika sonra ayar modundan otomatik olarak çıkar.

İdeal sıcaklık ve hava kalitesi

Şaraplar, ortam koşullarına bağlı olarak sürekli olarak gelişmeye devam eder. Bu sebeple, şarabın saklanabilirliği için hem sıcaklık hem de hava kalitesi belirleyicidir.

Sabit ve şarap için uygun sıcaklık, yüksek nem oranı ve kokusuz ortam sayesinde bu şarap dolabında şarabınız için en uygun saklama koşulları söz konusudur.

Şarap dolabı ayrıca (buzdolabının aksine) şarabın olgunlaşma sürecinin kesintiye uğramaması için titreşimsiz bir ortam sağlamaktadır.

Sıcaklık

Şarap 6 ila 18°C arasında saklanabilir. Kırmızı ve beyaz şarabı birlikte saklamak isterseniz 12 ila 14°C arası bir sıcaklık seçiniz. Bu sıcaklıklar hem beyaz hem de kırmızı şarap için uygundur. Bu durumda, şarabın oksijen alabilmesi ve aromasını geliştirebilmesi için, kırmızı şarabın içmeden en az iki saat önce dışarı çıkarılması ve açılması gerekir.

Çok yüksek (22 °C üzerinde) bir saklama sıcaklığı şarabın çok hızlı olgunlaşmasını sağlar, bu durumda aromalar daha fazla gelişemez. Çok düşük (5 °C altında) bir saklama sıcaklığında ise şarap ideal bir şekilde olgunlaşamaz.

Şarap sıcakta genleşir, soğukta büzüşür - sıcaklık dalgalanmaları şarap için stres demektir ve olgunlaşma süreci kesintiye uğrar. Bu sebeple neredeyse sabit bir sıcaklığın korunmasını sağlamak önem arz eder.

Şarap türü	Tavsiye edilen içme sıcaklığı*
Hafif, meyvemsi kırmızı şarap:	+14 °C ila +16 °C
Ağır kırmızı şarap:	+18 °C
Pembe şarap:	+8 °C ila +10 °C
Hafif, aromatik beyaz şarap:	+8 °C ila +12 °C
Ağır veya tatlı beyaz şarap:	+12 °C ila +14 °C
Şampanya, Köpüklü şarap, Prosecco:	+6 °C ila +10 °C

* Şarap bardağa konulurken ısındığından, şarabı tavsiye edilen sıcaklıktan 1 ila 2 °C daha düşük bir sıcaklıkta saklayınız.

Faydalı bilgi: Ağır kırmızı şarap, bolca oksijen alıp aromasını verebilmesi için, içilmeden önce 2–3 saat açık durmalıdır.

Düşük ortam sıcaklıklarında emniyet donanımı

Şarabın düşük sıcaklıklardan korunabilmesi için bir emniyet termostatı cihaz içindeki sıcaklığın çok fazla düşmemesini sağlar. Ortam sıcaklığının düşmesi halinde cihaz içinde bir ısıtıcı otomatik olarak devreye girer ve iç sıcaklığı sabit tutar. Ortam sıcaklığının daha da düşmesi halinde de cihaz kendi kendini kapatır.

İdeal sıcaklık ve hava kalitesi

Islal ayırma için yalıtım levhası

Cihazın, dolabın içini sıcaklığı kontrol edilebilir iki farklı bölmeye ayıran sabit bir yalıtım levhası vardır. Bu şekilde aynı anda farklı şarap türlerini, örneğin kırmızı şarap ve şampanyayı, dolapta saklayabilirsiniz.

Cam kapının iç yüzündeki yalıtım çırtaları münferit bölmeler arasında ısı alışverişini önler.

Sıcaklıkların ayarlanması

Şarap soğutma bölmelerindeki sıcaklıklar, birbirinden bağımsız olarak ayarlanabilir.

- Sıcaklığını değiştirmek istediğiniz şarap soğutma bölmesinin sensörlü tuşuna dokununuz ve bu sensörlü tuş sarı parlak arka planda gösterilir.

Ekranda, seçilen şarap soğutma bölümündeki güncel sıcaklık görüntülenir.

- Ekranın altında bulunan her iki tuş ile sıcaklığı ayarlayınız.

Tuşa basıldığında etki:



- Sıcaklık düşürülür



- Sıcaklık yükseltilir



- Seçiminizi onaylamak için OK tuşuna dokununuz.
veya

- Tuşa son kez bastıktan sonra yaklaşık 5 saniye bekleyiniz.

Sıcaklığın ayarlanması sırasında sıcaklık değeri yanıp sönmeye başlar.

Ekranda tuşlara dokunduğunuzda şu değişiklikler gözlemlenir:

- İlk kez dokunulduğunda:
Son ayarlanan sıcaklık değeri yanıp sönmeye başlar.

- Ardından tuşa her dokunuşta:
Sıcaklık 1 °C'lık adımlarla değişir.

- Parmağınızı tuş üzerinde tutarsanız:
Sıcaklık değeri sürekli olarak değişir.

En yüksek veya en düşük sıcaklık değerine ulaşıldığında, negatif bir tuş sesi duyulur (tuş sesi fonksiyonu etkin olduğu sürece).

Tuşa son kez basıldıktan yaklaşık 5 saniye sonra sıcaklık göstergesi, otomatik olarak tekrar şarap soğutma bölümünde o anda söz konusu olan **gerçek** sıcaklık değerine geçer.

Sıcaklık değerinde değişiklik yaptığınızda, istediğiniz sıcaklığa gelmesi belirli bir süre alır.

Ekrandaki sıcaklık göstergesi daima **gerçek** sıcaklığı gösterir.

Olası sıcaklık ayar değerleri

Her iki şarap soğutma bölümünde de sıcaklık 5 °C ila 20 °C arası bir değere ayarlanabilir.

Sıcaklık göstergesi

Ekrandaki sıcaklık göstergesi normal çalışma sırasında ilgili şarap soğutma bölümündeki gerçek sıcaklığı gösterir.

Bir bölmedeki sıcaklık görüntülenmesi mümkün olan sıcaklık aralığında değilse, göstergede sadece çizgiler yanıp söner.

Ortam sıcaklığına ve yapılan ayarlara bağlı olarak, istenilen sıcaklığa ulaşılması ve bu sıcaklığın göstergede sürekli olarak gösterilmesi birkaç saat alabilir.

Hava kalitesi ve nemi

Standart bir buzdolabındaki nem oranı şarap için çok düşüktür ve bu nedenle buzdolapları şarap saklamaya uygun değildir. Mantar tıpanın dışarıdan nemli tutulabilmesi için şarap saklanmasında yüksek nem oranı çok önemlidir. Düşük nem oranında mantar tıpanın dışta kalan kısmı kurur ve şişeyi sızdırmaz bir şekilde kapatamaz. Bu nedenle, mantar tıpanın içeriden de nemli tutulabilmesi için, şarap şişelerinin yatar pozisyonda muhafaza edilmesi gerekir. Şişenin içine hava girmesi halinde, şarabın bozulmasının önüne geçilemez.



Fazla nem sonucu hasar tehlikesi.

Nem oranı yükselir ve nem cihazın içinde yoğuşur. Yoğuşma suyu şarap dolabında örneğin korozyon gibi hasarlara sebep olabilir.

Şarap dolabının içindeki havayı, örneğin su dolu bir kase koyarak fazladan **nemlendirmeyiniz.**

İdeal sıcaklık ve hava kalitesi

DynaCool (sabit hava nemi) kullanımı

DynaCool fonksiyonu ile şarap dolabının tamamındaki bağıl hava nem oranı yükseltilir. Aynı zamanda hava nemi ve sıcaklık, tüm şaraplarınız aynı koşullarda saklanabilecek şekilde eşit olarak dağıtılır.

Bu şekilde cihaz içinde, bir şarap mahzeninde hakim olan hava koşulları sağlanır.

DynaCool fonksiyonunun etkinleştirilmesi

Şarap dolabını uzun süreli şarap muhafazası için kullanmak istediğinizde, esas olarak DynaCool fonksiyonunun etkin bırakılması tavsiye edilir.



- DynaCool fonksiyonu Açma/Kapama düğmesine yeniden dokununuz; bunun üzerine düğme parlak sarı arka planda gösterilir.

Şarap dolabı, DynaCool fonksiyonunu etkinleştirmedeğinizde de, soğutma devreye girdiğinde fanları da otomatik olarak çalıştırır. Bu şekilde, şarabınız için ideal hava koşullarının korunması sağlanır.

Cihaz kapısı açıldığında fanlar otomatik olarak devreden çıkar.

DynaCool fonksiyonunun devre dışı bırakılması

DynaCool fonksiyonu etkin durumdayken enerji tüketimi arttığından ve şarap dolabı çalışırken daha fazla ses çıkardığından dolayı, kesintisiz DynaCool fonksiyonunu ara sıra devre dışı bırakabilirsiniz.



- DynaCool fonksiyonu Açma/Kapama düğmesine yeniden dokununuz; bunun üzerine düğme artık parlak sarı arka planda gösterilmez.

Active AirClean filtre üzerinden hava deęiřimi

Active AirClean filtre, optimum hava deęiřimi ve böylece yüksek bir hava kalitesi saęlar.

Active AirClean filtre üzerinden řarap dolabına dıřarıdan temiz hava girer.

Bu temiz hava, fanlar aracılıęıyla (Dyna-Cool fonksiyonu) cihaz iinde her yere eřit olarak daęıtılır.

Active AirClean filtre aracılıęıyla dıřarıdan gelen havanın filtrelenmesi, řarap dolabına sadece tozsuz ve kokusuz havanın girmesini saęlar.

Bu sayede řarabınız, olası bir koku aktarımına karřı da korunur; zira kokular, mantar tıpa üzerinden řaraba geebilir.

Sıcaklık ve kapı alarmı

Sıcaklığın farkına varmadan yükselmesi veya düşmemesi ve bunun sonucunda şarabın zarar görmemesi için şarap dolabı bir uyarı sistemi ile donatılmıştır.

Sıcaklık alarmı

Şarap soğutma bölmelerinden birinde sıcaklık belirli bir değeri aştığında veya belirli bir değerin altına düştüğünde, kumanda panelinde ilgili şarap soğutma bölmesinin sensörlü tuşu ve aynı anda ekranda ⚠ alarm sembolü yanıp söner. Ayrıca bir uyarı sinyali duyulur.

Aşağıdaki durumlarda sesli ve görsel sinyal verilir:

- şarap dolabının gücünü açtığınızda, sıcaklık bölmelerinden birindeki sıcaklık, ayarlanan sıcaklık değerinden çok farklı ise,
- şarap şişelerini alırken veya yerleştirirken çok fazla sıcak hava girerse,
- çok fazla miktarda yeni şarap şişesi yerleştirdiğinizde,
- bir elektrik kesintisinden sonra,
- şarap dolabı arızalıysa.

Alarm durumu sona erdiğinde, uyarı sinyali kesilir ve ⚠ alarm sembolü söner. İlgili şarap soğutma bölmesinin sensörlü tuşu kesintisiz yanmaya devam eder.

Sıcaklık alarmının sonlanmadan önce kapatılması

Uyarı sinyalinin sizi rahatsız etmesi halinde, sinyali sonlanmadan önce kapatmanız mümkündür.



- Sıcaklık alarmı kapatma tuşuna kısaca dokununuz.

Uyarı sinyali kesilir.

Kumanda panelinde ilgili şarap soğutma bölmesinin ve alarm sembolü ⚠ ise alarm durumu sonlandırılana kadar yanıp sönmeye devam eder.

Kapı alarmı

Cihaz kapısı yaklaşık 2 dakikadan daha uzun bir süre açık kalırsa bir uyarı sinyali duyulur. Kumanda panelinde şarap soğutma bölmelerinin sensörlü tuşları yanıp söner. Ekranda ⚠ alarm sembolü yanar.

Cihazın kapısı kapatıldığında uyarı sinyali kesilir. Şarap soğutma bölmelerinin sensörlü tuşları ve ⚠ alarm sembolü söner.

Bir kapı alarmı mevcut olduğu halde uyarı sinyali duyulmazsa, alarm sesi ayar modunda kapatılmış demektir (bkz. “Başka ayarlar gerçekleştirilmesi” – “Sesli sinyaller 🎵” bölümü).

Kapı alarmının sonlanmadan önce kapatılması

Uyarı sinyalinin sizi rahatsız etmesi halinde, uyarı sinyalini sonlanmadan önce kendiniz de kapatabilirsiniz.



- Kapı alarmını kapama düğmesine dokununuz.

Uyarı sinyali kesilir.

Cihaz kapısı kapatılana kadar şarap soğutma bölmelerinin sensörlü tuşları yanıp söner ve ⚠ alarm sembolü yanmaya devam eder.

Şişe sergileme ışığı

Şarap şişelerinizi cihaz kapısı kapalıyken de sergilemek istemeniz halinde, iç aydınlatmayı, cihaz kapısı kapalı durumda dayken de yanacak şekilde ayarlayabilirsiniz.

Her bir şarap soğutma bölmesi, şarap dolabınızın ideal bir aydınlatmaya sahip olacak şekilde, kendi aydınlatma çıtası ile donatılmıştır.

Aydınlatma şeritlerinde LED kullanılması yoluyla şarabın ısınma veya UV ışınlarından olumsuz etkilenmesi olasılığı bertaraf edilmiştir.

Sergileme ışığının açılması ve kapatılması



- Sergileme ışığı Açma/Kapama düğmesine dokununuz; bunun üzerine düğme parlak sarı arka planda gösterilir.

Artık, iç aydınlatma cihaz kapısı kapalıyken de yanar.

Sergileme ışığını tekrar kapatmak için:

- Sergileme ışığı Açma/Kapama düğmesine dokununuz; bunun üzerine düğme parlak sarı arka planda artık gösterilmez.

Artık, iç aydınlatma cihaz kapısı kapalıyken kapatılır.

Sergileme ışığının parlaklığının ayarlanması

Sergileme ışığının parlaklığı değiştirilebilir.



- Sergileme ışığı Açma/Kapama düğmesine dokununuz; bunun üzerine düğme parlak sarı arka planda gösterilir.
- Sergileme ışığı sensörlü tuşuna, ekranda *l* yanıp sönmeye başlayana kadar dokununuz (yaklaşık 4 saniye) (2 saniye sonra *h* yanıp sönmeye başlar).
- Parlaklığı, sıcaklık ayarlama tuşları (∨ ve ∧) ile ayarlayınız. Bunun için tuşları basılı tutunuz. Ayarlama doğrudan ve kademesiz olarak gerçekleşir ve ayarlama sonucu ekranda gösterilmez.

Tuşa dokunulduğunda etki:



- Aydınlatma zayıflar



- Aydınlatma güçlenir



- Seçilen ayarı onaylamak için OK tuşuna dokununuz.

Ayarlanan parlaklık kaydedilir. Ekranda tekrar sıcaklık göstergesi görüntülenir.

Cihaz kapısı kapatıldığında, sergileme ışığı ayarlanmış olan parlaklıkta yanar. Cihaz kapısı açıldığında, tekrar normal iç aydınlatma yanar.

Sergileme ışığının aydınlatma süresinin ayarı

Şişe sergileme ışığının aydınlatma süresi fabrikadan teslim ayarı 30 dakikadır.

Aydınlatma süresini 30, 60, 90 ila 00 (sonsuz) olarak ayarlayabilirsiniz. Bundan sonra sergileme ışığı seçtiğiniz parlaklıkta yanar.

- Cihaz kapısını açınız.



- Şişe sergileme ışığının açma kapama tuşuna hafifçe dokununuz, böylece tuşun fonu sarı renkte yanar.
- Tekrar, sergileme ışığının sensörlü tuşuna ekranda h yanıp sönmeye başlayıncaya kadar (yaklaşık iki saniye boyunca) dokununuz.
- Aydınlatma süresini sıcaklık ayar tuşları (∨ ve ∧) yardımıyla ayarlayınız. Süreler (dakika olarak) yanıp sönererek gösterilir.

Aşağıdaki tuşlara kısaca dokunulduğunda



- aydınlatma süresi 30 dakika azalır



- aydınlatma süresi 30 dakika artar.



- Seçilen ayarın onayı için OK tuşuna dokununuz.

Ayarlanan aydınlatma süresi kaydedilir. Ekranda tekrar sıcaklık göstergesi görüntülenir.

Ayarlanan aydınlatma süresi cihaz kapısının her açılıp kapatılmasının ardından tekrar baştan başlar.

⚠ LED aydınlatma sonucu yaralanma tehlikesi.

Bu aydınlatma RG2 risk grubuna karşılık gelmektedir. Kapak hasarlıysa gözler zarar görebilir.

Lamba kapağı hasarlı ise aydınlatmaya optik aletlerle (büyüteç vb.) yakından bakmayınız.


Şarap şişelerinin yerleştirilmesi

Titreşim ve hareketler şarabın olgunlaşma süreci üzerinde olumsuz etkiye sahiptir, bu da şarabın tadını olumsuz etkiler.

Şarap şişeleri alınırken diğer şarap şişelerinin hareket etmemesini sağlamak için, aynı türden şarapların mümkün olduğunca aynı ahşap rafa yan yana yerleştirilmesi gerekir. Ayrıca, şarap şişelerini ahşap raf üzerinde üst üste istiflemekten de kaçınmanız gerekir.


Şarap, ideal olarak, doğal mantardan tıpların içeriden nemli tutulabilmesi ve şişenin içine hava girememesi için daima yatar konumda saklanmalıdır.

Faydalı bilgi: Ayrıca, doğal mantardan tıpalı şarap şişeleri için şarap dolabındaki nem oranının arttırılması da tavsiye edilir (bkz. “İdeal sıcaklık ve nem” – “Nem oranının arttırılması” bölümü).

 Düşen şarap şişeleri sonucu yaralanma tehlikesi.

Şarap şişeleri bazı durumlarda üstteki ahşap rafa sıkışabilir ve rafın dışarı çekilmesi sırasında şarap dolabından dışarıya düşebilir.

Ahşap rafları daima yavaş ve dikkatli bir şekilde dışarı çekiniz.

 Cam kırığı sonucu yaralanma ve mal zararı tehlikesi.

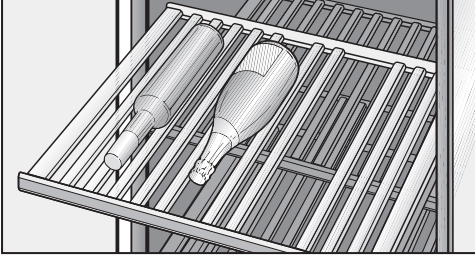
Öne doğru çıkıntı yapan ahşap raflar ve şarap şişeleri, kapının bu şekilde kapatılması halinde kapı camında hasara sebep olabilir.

Lütfen ahşap rafların ve şarap şişelerinin öne doğru çıkıntı yapmamasına dikkat ediniz.

Arka paneldeki havalandırma aralıklarının önünü kapatmayınız – soğutma performansı için bu önem taşır.

Şarap şişelerinin yerleştirilmesi

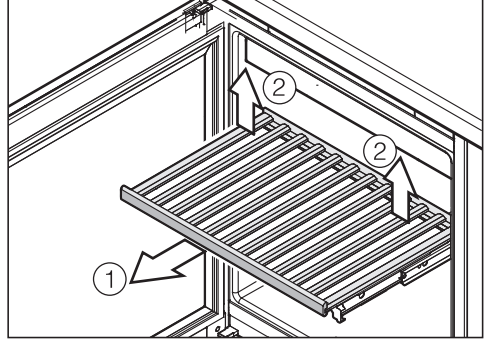
Ahşap raf



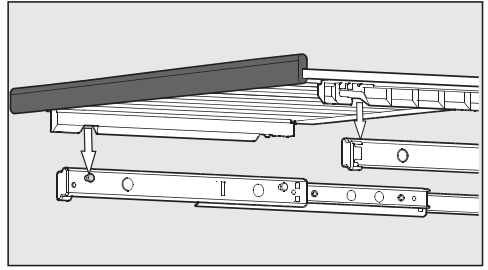
Raylar üzerine oturtulmuş olan ahşap raf, şarap şişelerini rahatça yerleştirip alabilmeniz için iyice dışarı çekilebilir.

Ahşap rafın yerinin değiştirilmesi

Ahşap rafı istediğiniz gibi çıkarıp takabilirsiniz.

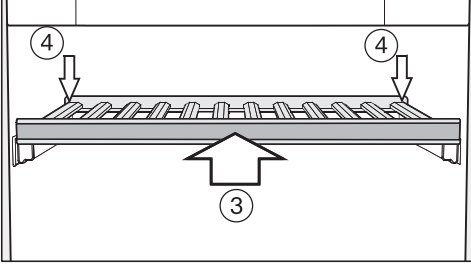


- Ahşap rafı çekebildiğiniz kadar dışarı çekiniz ①.
- Ahşap rafın arkasını, sağ arka ve sol arka kısımdan yukarı kaldırarak yerinden çıkarınız ②.
- Ahşap rafı öne doğru çekerek çıkarınız.



- Geri takmak için, ahşap rafı dışarı çekilmiş raylar üzerine oturtunuz. Ahşap raftaki boşluklar, raylardaki tutucu pimlere denk gelir. Bu sırada mıknatıslı yazı çitası öne bakmalıdır.

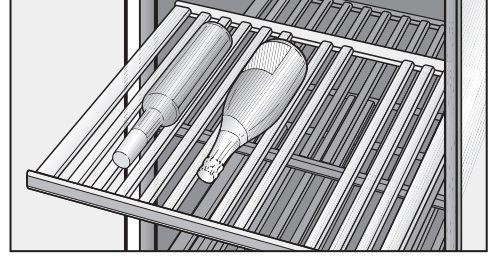
Şarap şişelerinin yerleştirilmesi



- Ahşap rafı cihazın içine itebildiğiniz kadar itiniz ③.
- Ahşap rafın önden yerine oturması için tamamen arkaya doğru bastırınız.
- Ahşap rafın arkadan yerine oturması için rafın arkasını aşağı bastırınız ④.

Ahşap rafların ayarlanması

Ahşap raflar üzerindeki çitaların yeri bağımsız olarak değiştirilerek şişenin büyüklüğüne göre ayarlanabilir. Bu şekilde her bir şişe güvenli bir konumda muhafaza edilebilir.



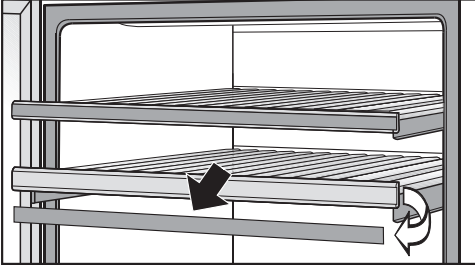
- Ahşap raftaki münferit çitaları, yukarı doğru kaldırmak yoluyla çıkarınız veya yerini değiştiriniz. Bu şekilde ahşap raf şarap şişelerinizin büyüklüğüne mümkün bir şekilde uygun hale getirilebilir.

Dekor rafın (cihazın en altında bulunur) çitalarının yeri değiştirilemez.

Şarap şişelerinin yerleştirilmesi

Ahşap rafların etiketlenmesi

Saklanan şarap türleri hakkında iyi bir genel bilgiye sahip olmak üzere, ahşap raflardaki karatahta boyası ile kaplı mıknatıslı çıtaların üzerine yazı yazabilirsiniz. Bunun için birlikte teslim edilen tebeşiri kullanınız. Yazıyı mıknatıslı çita üzerine doğrudan yazabilir veya bunun için mıknatıslı çitayı ahşap raftan çıkarabilirsiniz:



- Mıknatıslı çitayı yanlardan kavrayınız ve öne doğru çekerek çıkarınız. Mıknatıslı çitalar, ahşap raf üzerinde mıknatıslar ile tutulur.
- İstemediğiniz yazıları mıknatıslı çitadan nemli bir bezle silerek çıkarınız.

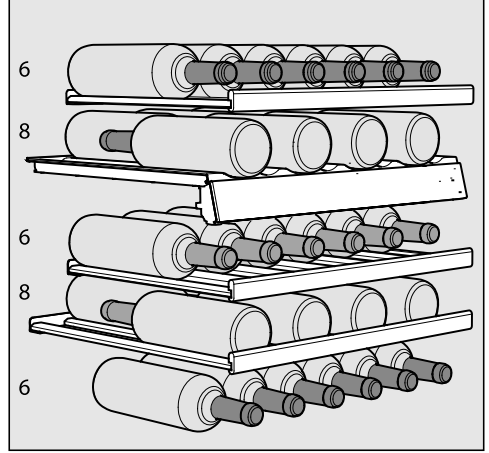
⚠ Uygun olmayan temizlik maddesi nedeniyle hasar tehlikesi. Mıknatıslı çıtaların bir temizlik maddesiyle temizlenmesi halinde, karatahta boyası kaplama hasar görebilir. Mıknatıslı çitaları sadece duru suyla temizleyiniz.

- Mıknatıslı çitaya birlikte teslim edilen tebeşirle istediğiniz bilgileri yazınız ve mıknatıslı çitayı ahşap rafa önden geri takınız.

Dekor rafın yerleştirilmesi

- Dekor rafı cihazın en altına takınız (Bkz. "Cihaz tanıtımı").

Azami Doldurma Kapasitesi



14 tanesi üst bölme ve 20 tanesi alt bölme olmak üzere, şarap dolabına azami 34 şişe konulabilir (0,75 l; Şişe tipi: Bordeaux şişesi).

34 şarap şişesi sayısına sadece tüm ahşap rafların kullanılmasıyla ulaşmak mümkündür.




Her bir ahşap raf azami 25 kg yük taşıyabilir. Bununla birlikte, ahşap raflar üzerine şarap şişelerinin üst üste konulmasından kaçınılması gerektiğini dikkate alınız!

Otomatik buz çözme

Şarap dolabı otomatik buz çözme özelliğine sahiptir.

Cihazın elektronik devrelerine, havalandırma ızgarasına veya aydınlatmanın içine su girmemesine dikkat ediniz.

 Nüfuz eden nem sonucu hasar tehlikesi.

Buharlı temizlik makinesinin buharı plastiklere ve elektrikli bileşenlere zarar verebilir.

Şarap dolabını temizlemek için buharlı temizlik aleti kullanmayınız.

Şarap dolabının içindeki tip etiketi çıkarılmamalıdır. Bu etiket bir arıza durumunda gerekli olacaktır!

Temizlik ürünlerine ilişkin bilgiler

Yüzeyle zarar vermemek için şu ürünleri **kullanmayınız**:

- soda, amonyak, asit veya klorür içeren temizlik ürünleri
- kireç çözücü temizlik ürünleri
- aşındırıcı temizlik ürünleri (ör. ovma tozu, ovma kremi vb.)
- çözücü içeren temizlik ürünleri
- paslanmaz çelik temizlik ürünü
- bulaşık makinesi temizleyici
- fırın spreyleri
- cam temizleme ürünleri (cihaz kapısındaki cam hariç)
- aşındırıcı sert süngerler ve fırçalar (ör. bulaşık süngeri)
- kir silgileri
- keskin metal kazıyıcılar.

Şarap dolabının içinde sadece, gıdalar için zararlı olmayan temizlik ve bakım ürünleri kullanınız.

Temizlik için ılık su ve bir miktar elde bulaşık deterjanı kullanmanızı tavsiye ederiz.

Temizlik ve bakım

Şarap dolabını temizlemeden önce

- Şarap dolabının gücünü kapatınız.
- Şarap şişelerini şarap dolabından çıkartınız ve serin bir yerde muhafaza ediniz.
- Çıkarılabilecek tüm diğer parçaları temizlemek üzere çıkarınız.
- Ahşap rafı temizlemeden önce mıknatıslı çıtalara çıkarınız.

İç kısım, aksesuarlar, cihaz kapısı

Şarap dolabını en az ayda bir defa olmak üzere düzenli olarak temizleyiniz. Kirlerin kurummasını beklemeyiniz, hemen temizleyiniz.

- İç kısmı ılık su ve bir miktar elde bulaşık deterjanı ile temizleyiniz.
- Tüm ahşap parçaları hafif nemli bir bez ile temizleyiniz, ahşap parçalar **ıslanmamalıdır**.

⚠ Hatalı temizlik sonucu hasar tehlikesi.

Mıknatıslı çıtalara karatahta boyası kaplaması zarar görebilir. Ahşap rafların ön yüzündeki mıknatıslı çıtalara bir temizlik maddesiyle **temizlemeyiniz**, sadece duru su kullanınız.

- Temizledikten sonra dolabın içini ve aksesuarları duru su ile siliniz ve bir bezle kurulayınız. Şarap dolabının kapısını kısa bir süre için açık bırakınız.
- Cihaz kapısındaki cam yüzeyleri bir cam temizleme ürünü ile temizleyiniz.

Havalandırma açıklıklarının temizlenmesi

Biriken tozlar enerji tüketimini artırır.

- Havalandırma açıklıklarını bir fırça veya elektrikli süpürge ile temizleyiniz (bunun için ör. Miele elektrikli süpürge için fırçasını kullanınız).

Kapı lastiğinin temizlenmesi

⚠ Hatalı temizlik sonucu hasar tehlikesi.

Kapı lastiği yağlanırsa veya greslenirse, kapı lastiği gözenekleşebilir. Kapı lastiğini yağ ile herhangi bir işleme tabi tutmayınız.

- Kapı lastiğini düzenli olarak sadece duru su ile temizleyiniz ve ardından bir bez ile iyice kurulayınız.

Hava filtresinin temizlenmesi

- Havalandırma ızgarasının arkasındaki hava filtresini en az yılda bir kez temizleyiniz.
- Hava filtresini çıkarınız ve her iki yüzünü elektrik süpürgesi ile temizleyiniz. Kirli bir hava filtresi şarap dolabının yeterince soğutmamasına sebep olabilir.

Temizlikten sonra

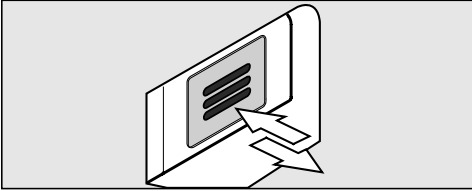
- Tüm parçaları şarap dolabına geri yerleştiriniz.
- Şarap dolabını tekrar elektriğe bağlayınız ve gücünü açınız.
- Şarap şişelerini şarap dolabına geri koyunuz ve cihaz kapısını kapatınız.

Active AirClean Filtre

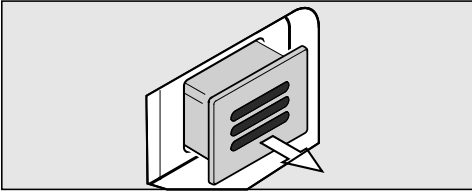
Active AirClean filtre üzerinden şarap dolabına dışarıdan temiz hava girer. Active AirClean filtre aracılığıyla dışarıdan gelen havanın filtrelenmesi, şarap dolabına sadece tozsuz ve kokusuz havanın girmesini sağlar.

Faydalı bilgi: Active AirClean filtreyi en az her 12 ayda bir değiştiriniz.

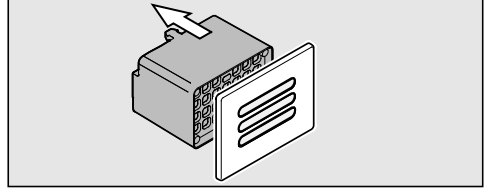
Active AirClean filtrenin değiştirilmesi



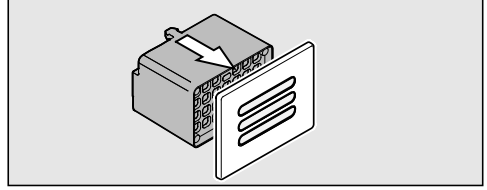
- Filtreyi içeri doğru bastırınız ve bırakınız.



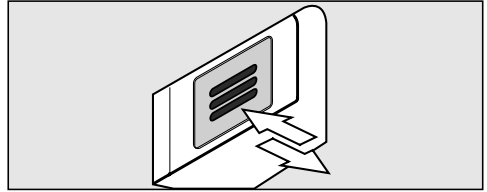
- Filtreyi çekip çıkarınız.



- Filtrenin arka kısmını kapaktan çekiniz.



- Yeni filtreyi kapağa takınız.



- Filtreyi takınız.
- Filtreyi içeri doğru bastırınız ve bırakınız. Filtre otomatik olarak kilitlenirken bir ses duyulur.

Active AirClean filtreyi Miele yetkili servisinden, bayisinden veya Miele e-alışveriş sitesinden satın alabilirsiniz.

Ne yapmalı, eğer ... ?

Günlük kullanım sırasında ortaya çıkabilecek arıza ve hataların çoğunu kendiniz giderebilirsiniz. Çoğu durumda yetkili servisi çağırmak zorunda kalmayacağınızdan zaman ve masraftan tasarruf edersiniz.

www.miele.com/service adresinde, arızaların kullanıcı tarafından giderilmesine ilişkin bilgiler sunulmaktadır.

Aşağıdaki tablolar size arıza ve hataları bulmakta ve gidermekte yardımcı olacaktır.

Soğuk kaybını mümkün olduğunca düşük tutmak için arıza giderilene dek şarap dolabının kapısını mümkün olduğunca açmayınız.

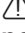



Problem	Sebebe ve Çözüm
Şarap dolabı soğutmuyor, iç aydınlatma kapı açıkken çalışmıyorsa ve ekran karanlıksa?	Şarap dolabı çalıştırılmamıştır ve ekranda elektrik bağlantısı sembolü -⏏- yanmaktadır. ■ Şarap dolabını çalıştırınız.
	Cihazın fişi prize düzgün takılmamış olabilir. ■ Fişi prize takınız. Şarap dolabı kapalı iken ekranda elektrik bağlantısı sembolü -⏏- görülür.
	Evdeki elektrik sigortası atmıştır. Şarap dolabında, bina elektriğinde veya başka bir cihazda bir arıza meydana gelmiş olabilir. ■ Bir elektrikçi veya yetkili servisi çağırınız.
Ekranda ■ sembolü yanıyor, şarap dolabı soğutmuyor ancak şarap dolabı kumandası ve iç aydınlatma çalışmıyorsa?	Fuar modu etkindir, ekranda ■ sembolü yanar. ■ Fuar modunu kapatınız (bkz. “Bayilere yönelik bilgiler- Fuar modunun kapatılması”).

Ne yapmalı, eğer ... ?



Problem	Sebeup ve Çözüm
Kompresör giderek daha sık ve daha uzun çalışıyorsa ve şarap dolabı içindeki sıcaklık düşüyorsa?	Şarap dolabının içindeki sıcaklık çok düşük bir değere ayarlanmıştır. ■ Sıcaklık ayarını düzeltiniz.
	Cihaz kapısı düzgün kapanmamıştır. ■ Cihaz kapısının düzgün kapanıp kapanmadığını kontrol ediniz.
	Cihaz kapısı sık sık açılmıştır. ■ Cihaz kapısını sadece gerektiğinde ve mümkün olduğunca kısa bir süre için açınız.
	Havalandırma açıklıklarının önü kapalı veya açıklıklar tozlanmış olabilir. ■ Havalandırma açıklıklarını kapatmayınız ve düzenli olarak tozunu alınız.
	Hava filtresi tozlu olabilir. ■ Hava filtresini temizleyiniz (bkz. "Temizlik ve bakım")
	Oda sıcaklığı çok yüksektir. ■ Oda sıcaklığını düşürünüz.
Kompresör giderek daha seyrek ve daha kısa çalışıyor ve şarap dolabı içindeki sıcaklık yükseliyorsa?	Bu bir hata değildir. Sıcaklık çok yüksektir. ■ Sıcaklık ayarını düzeltiniz. ■ Sıcaklığı 24 saat sonra tekrar kontrol ediniz.
	Cihaz bazasındaki hava filtresi kirlenmiştir. ■ Hava filtresini temizleyiniz (bkz. "Temizlik ve bakım" bölümü).

Ne yapmalı, eğer ... ?

Ekran bildirimleri

Uyarı	Sebebe ve Çözüm
Ekranında alarm sembolü  yanıyor, kumanda panelinde şarap soğutma bölmelerinin sensörlü tuşları yanıp sönüyor ve ayrıca bir uyarı sinyali duyuluyorsa?	Kapı alarmı etkinleştirilmiştir. ■ Cihaz kapısını kapatınız. Şarap soğutma bölmelerinin sensörlü tuşları ve alarm sembolü  söner ve uyarı sinyali kesilir.
Ekranında  alarm sembolü ve şarap soğutma bölmesinden birinin sensörlü tuşu yanıp sönüyorsa? Ayrıca bir uyarı sinyali duyuluyorsa?	İlgili şarap soğutma bölmesi, ayarlanan sıcaklığa bağlı olarak ya çok sıcak ya da çok soğuktur. Bunun sebepleri örneğin şunlar olabilir: – Cihazın kapısı sık sık açılmıştır. – Havalandırma açıklıklarının üzeri kapanmıştır. – Uzun süreli bir elektrik kesintisi yaşanmıştır. ■ Alarm durumunu ortadan kaldırınız.  alarm sembolü söner ve ilgili şarap soğutma bölmesinin sensörlü tuşu tekrar sürekli olarak yanar. Uyarı sinyali kesilir.
Sıcaklık göstergesinde bir çizgi yanıyor/yanıp sönüyorsa?	Sıcaklık, sadece şarap dolabının içindeki sıcaklık görüntülenebilir aralık dahilindeyse görüntülenir.
Ekranında “F0” – “F3” veya “S1” – “S3” görüntüleniyorsa?	Bir arıza söz konusudur. ■ Yetkili servisi arayınız.

İç aydınlatma çalışmıyorsa?

Problem	Sebeup ve Çözüm
Dolap içindeki LED aydınlatma çalışmıyorsa?	<p>Şarap dolabının gücü açılmamıştır.</p> <p>■ Şarap dolabının gücünü açınız.</p> <p>LED aydınlatma kapı açıkken, aşırı ısınmaya karşı yaklaşık 15 dakika sonra otomatik olarak kapanır. Eğer sebep bu değilse bir arıza söz konusudur.</p> <p> Elektrik çarpması sonucu yaralanma tehlikesi. Lamba kapağının altında akım taşıyan parçalar bulunur. LED aydınlatma sadece yetkili servis tarafından tamir edilmeli ve değiştirilmelidir.</p> <p> LED aydınlatma sonucu yaralanma tehlikesi. Bu aydınlatma RG2 risk grubuna karşılık gelmektedir. Kapak bozursa gözler zarar görebilir. Lamba kapağı hasarlı ise aydınlatmaya optik aletlerle (büyüteç vb.) yakından bakmayınız.</p> <p>■ Yetkili servisi arayınız.</p>
LED iç aydınlatma kapı kapalı olsa bile yanıyor-sa?	<p>Şarap sergileme ışığı açıktır.</p> <p>■ Sergileme ışığını kapatınız (bkz. “Şarap sergileme ışığı”)</p>

Ne yapmalı, eğer ... ?

Şarap dolabında ortaya çıkabilecek genel sorunlar

Problem	Sebebe ve Çözüm
Cihaz kapısı uzun bir süredir açık olduğu halde bir uyarı sinyali duyulmuyorsa?	Bu bir hata değildir. Alarm sesi ayar modunda kapatılmıştır (bkz. “Başka ayarlar gerçekleştirilmesi – Sesli sinyaller 🎵”).
Şarap dolabının gücü kapatılmıyorsa?	Kilitleme özelliği etkindir. ■ Kilitleme özelliğini devre dışı bırakınız (bkz. “Başka ayarlar gerçekleştirilmesi” – “Kilitleme özelliğinin açılması/kapatılması 🗑️” bölümü).
Ahşap raf üzerindeki çı-talar eğiliyorsa?	Nemlenme veya kuruma sonucunda hacim değişimi ahşabın tipik özelliklerinden biridir. Şarap dolabındaki yüksek nem oranı dolaptaki ahşap parçaların “işlemesine” yol açar. Bunun sonucunda bazı durumlarda ahşap parçalar çekebilir, çatlaklar oluşabilir. Ahşaptaki damarlar ve budaklar ahşabın karakteristikleridir.
Şarap şişelerindeki etiketlerde küflenmeler görülüyorsa?	Etiketin yapıştırıcısının cinsine göre bu tip küflenmeler olabilir. ■ Oluşan küfleri siliniz. Şarap şişelerini temizleyiniz ve varsa yapıştırıcı kalıntılarını çıkarınız.
Şarap şişelerinin mantarlarında beyaz bir tabaka oluşuyorsa?	Mantarlar hava ile temas sonucu oksitlenmiştir. ■ Bu tabakayı kuru bir bez ile siliniz. Tabakanın şarabın kalitesi üzerinde herhangi bir etkisi yoktur.

Seslerin sebepleri

Son derece normal sesler	Neden oluşur?
Brrrrr ...	Bu ses motordan (kompresörden) gelir. Motor çalışmaya başlarken bu vınlama sesi kısa bir süre için yükselebilir.
Blubb, blubb ...	Bu ses borulardan akan soğutma maddesinden gelir.
Klik ...	Termostat motoru açıp kapatırken çıtlama sesi duyulur.
Tsssss ...	Çok bölmeli şarap dolaplarında, dolap içindeki hava akımından dolayı hafif bir ses duyulabilir.
Knak ...	Şarap dolabı içinde genleşme olduğu takdirde bu çıtırdama sesi duyulur.

Motor seslerinin ve soğutucu devresinde oluşan akış seslerinin kaçınılmaz olduğu unutulmamalıdır.

Giderilmesi kolay sesler	Sebebi	Çözüm
Tıngırdama, Takırdama, Şıkırdama	Şarap dolabı düz durmuyor.	Bir su terazisi yardımıyla şarap dolabını teraziye alınız. Bunun için cihazın altındaki ayar ayaklarını kullanınız veya altına bir şey koyunuz.
	Raflar sallanıyor veya sıkışıyor.	Çıkarılabilir parçaları kontrol ediniz ve gerekirse çıkarıp yeniden takınız.
	Şişeler ve kaplar birbirine temas ediyordur	Şişeleri ve kapları hafifçe birbirinden ayırınız.
	Nakliye kablo tutucusu hala cihazın arkasında duruyordur.	Kablo tutucusunu çıkarınız.

Müşteri Hizmetleri ve Garanti

www.miele.com/service adresinde, arızaların kullanıcı tarafından giderilmesine ve Miele yedek parçalarına ilişkin bilgiler sunulmaktadır.

Arızalarda iletişim

Kendi başınıza gidemediğiniz arızaları, örneğin Miele bayiinize veya Miele yetkili servisine bildiriniz.

Miele yetkili servisi için www.miele.com/service adresinden randevu talebinde bulunabilirsiniz.

Miele yetkili servisinin iletişim bilgilerini bu dokümanın sonunda bulabilirsiniz.

Yetkili servisin cihazın model tanımına ve seri numarasına (İmalat/Seri/No.) ihtiyacı olacaktır. Her iki bilgiyi, cihazın iç kısmındaki tip etiketinde veya modele bağlı olarak ayar modunda 'Bilgiler' **i** altında bulabilirsiniz.

Tip etiketi şarap dolabının içinde bulunur.

EPREL Veritabanı

1 Mart 2021 tarihinden itibaren, enerji tüketimi işaretine ve Eko-tasarım gerekliliklerine ilişkin bilgiler Avrupa Ürün Veritabanı'nda (EPREL) bulunabilir. Ürün veritabanına <https://eprel.ec.europa.eu/> bağlantısından erişebilirsiniz. Burada sizden model kodunu girmeniz istenir.

Model kodunu, cihazın iç kısmındaki tip etiketinde veya modele bağlı olarak ayar modunda 'Bilgiler' **i** altında bulabilirsiniz.

Miele			
XXXXXX	Nr. XX/XXXXXXXXXX.		
WEINTEMPERSCHRANK-UNTERTISCHMODELL MULTITEMPERATURE WINE STORAGE CABINET-UNDERCOUNTER TOP ARMOIRE DE MISE EN TEMP. DES VINS/MOD. ENCASTRABLE SOUS PLAN ARMARIO P. ACINCON/CONVITO, VINO/MODERN/POTREBAJO ENCIMERA BRINHO TEMPERATURASUBTERRANEO			
Klasse/Class Classe/Clase SN-ST	Ap-Typ/AP-Type AP-Type/AP-Tipo	Bruttototal/Gross Capacity Volume Brut/Capacidad Bruta XXXX l	Gefriervermögen/Freezing Capacity Pouvoir de Congel./Capac.Congeladora
Nutzinhalt Net Capacity Volume Utile Capac. Util	Ges / K / G Tot / R / F Tot / R / C Tot / F / C	/ W/EN / KALT / WINE / CHILL / WINE / CHILL / WINE / CHILL	R600a: XXg

Garanti

Garanti süresi 2 yıldır.

Bu konuda daha fazla bilgiyi cihazla birlikte verilen garanti şartları kitapçığından edinebilirsiniz.

Kurulum

Kurulum yeri

⚠ Devrilen şarap dolabı sonucu yararlanma ve maddi zarar tehlikesi.

Şarap dolabı çok ağırdır ve cihaz kapısı açıkken öne doğru devrilmeye meyillidir.

Şarap dolabı monte edilene ve kullanım kılavuzu ve montaj talimatlarına uygun olarak montaj nişine tespit edilene kadar cihaz kapısını kapalı tutunuz.

⚠ Devrilen şarap dolabı sonucu yararlanma ve maddi zarar tehlikesi.

Şarap dolabı sadece tek bir kişi tarafından monte edildiğinde, bedensel yaralanma ve maddi zarar tehlikesi artar.

Şarap dolabını mutlaka ikinci bir kişinin yardımıyla monte ediniz.

⚠ Isı yayan cihazlar sonucu yangın ve hasar tehlikesi.

Isı yayan cihazlar tutuşabilir ve cihazın alev almasına sebep olabilir.

Şarap dolabı bir ocağın altına kurulmamalıdır.

⚠ Isı yayan cihazlar sonucu yangın ve hasar tehlikesi.

Isı yayan cihazlar tutuşabilir ve cihazın alev almasına sebep olabilir.

Şarap dolabının altına sıcak tutma çekmecesini monte edilemez.

da kaçınılmalıdır.

Oda sıcaklığı ne kadar yüksekse, kompresör de o kadar uzun çalışır ve enerji tüketimi de o kadar fazla olur.

Şarap dolabının montajı sırasında ayrıca şunları da dikkate alınız:

- Priz cihazın arkasında kalmamalı ve acil bir durumda ulaşılabilir bir yerde olmalıdır.
- Titreşim sonucu zarar görebileceğinden, şarap dolabının fişi ve güç kablosu şarap dolabının arka yüzüne temas etmemelidir.
- Ayrıca, bu şarap dolabının arkasındaki prizlere başka cihazlar da bağlanmamalıdır.

⚠ Cam kırılmasından dolayı yaralanma tehlikesi!

Cam kırılmasından dolayı yaralanma tehlikesi!

Deniz seviyesinden yüksekliği 1500 metreden fazla yerlerde cihaz kapısının camı değişen hava basıncı nedeniyle kırılabilir! Kırılan camın keskin kenarları ciddi yaralanmalara sebep olabilir!

Kuru ve iyi havalandırılan bir yere kurulması uygundur.

Kurulum yeri seçiminde, şarap dolabının bir radyatörün, sobanın veya başka bir ısı kaynağının hemen yanına kurulması durumunda enerji tüketiminin arttığını unutmayınız. Doğrudan güneş ışığından

Side-by-side (yan yana)

Bu şarap dolabı başka bir soğutucu ile yan yana (side-by-side) kurulabilir.

Side-by-side montaj seti yetkili bayilerden veya yetkili servisten edinilebilir.

Şarap dolabınız için hangi kombinasyonların mümkün olduğunu yetkili bayinizden öğreniniz!

Cihazların bağlanması side-by-side montaj kitinin kullanım kılavuzunda açıklanmıştır.

İklim sınıfı

Şarap dolabı belirli bir iklim sınıfına (oda sıcaklığı aralığına) göre tasarlanmıştır. Bunun sınırlarına uyulması zorunludur. İklim sınıfı şarap dolabının içindeki tip etiketinde belirtilmiştir.

İklim sınıfı	Oda sıcaklığı
SN	+10 ila 32 °C
N	+16 ila +32 °C
ST	+16 ila +38 °C
T	+16 ila +43 °C

Düşük bir oda sıcaklığı kompresörün daha uzun sürelerle kapanmasına sebep olur. Bu da şarap dolabı içindeki sıcaklığın daha yüksek olmasına ve bunun sonucunda şarapların zarar görmesine yol açabilir.



Yüksek nem oranı sonucu hasar tehlikesi.

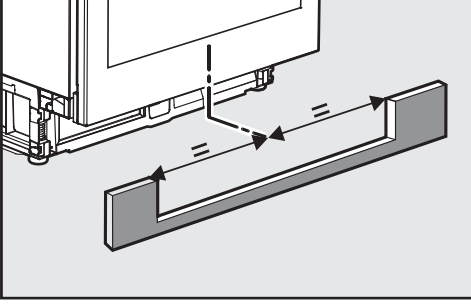
Havadaki nem oranı yüksekse, şarap dolabının dış yüzeylerinde yoğunlaşma suyu oluşup korozyona sebep olabilir. Şarap dolabını yeterli havalandırmaya sahip, kuru ve/veya klimalı bir mekana kurunuz.

Lütfen montajın ardından cihaz kapısının doğru kapandığından, belirtilen havalandırma açıklıklarına uyulduğundan ve şarap dolabının bu kullanım kılavuzu ve montaj talimatlarında açıklandığı şekilde monte edilmiş olduğundan emin olunuz.

Kurulum

Havalandırma

Şarap dolabının hava girişi ve çıkışı cihaz bazasındaki havalandırma açıklıkları üzerinden gerçekleşir. Bu açıklıkların önü kapatılmamalı veya açıklıklar tıkanmamalıdır. Ayrıca havalandırma açıklıkları düzenli olarak tozdan arındırılmalıdır.

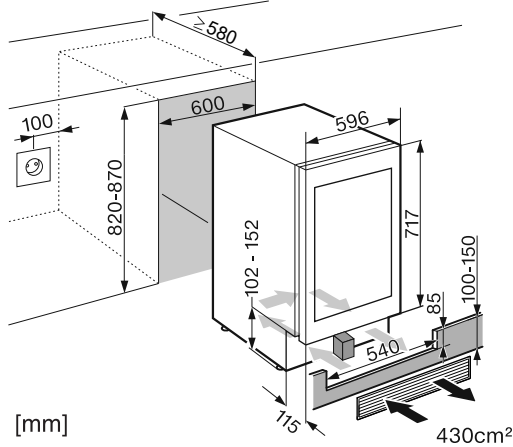


Baza panelindeki açıklık şarap dolabının tam ortasına gelmelidir.

Kapı açılma açısı sınırlandırma aparatı

Kapı açılma açısı sınırlandırma aparatı yardımıyla cihaz kapısının açılma açısını 90° ile sınırlandırabilirsiniz. Bu şekilde, cihaz kapısının açılırken örneğin komşu duvara çarpıp zarar görmesi engellenebilir (bkz. “Kapı menteşe ayarı”).

Montaj ölçüleri



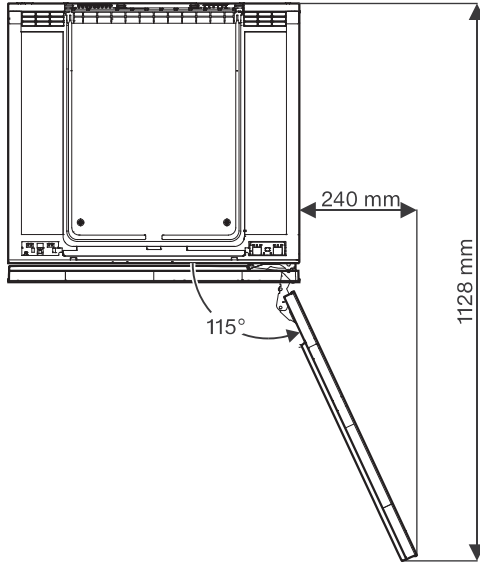
Monte etmeden önce, montaj nişinin tam olarak öngörülen montaj boyutlarına uygun olmasına dikkat ediniz. Şarap dolabının doğru işleyişinin sağlanabilmesi için, havalandırma açıklıklarına mutlaka uyulmalıdır ve birlikte verilen havalandırma ızgarası için baza panelindeki boşluk şarap dolabının tam ortasına konumlandırılmış olmalıdır.

Şarap dolabı yeterli derecede havalandırılmadığında, yangın ve hasar tehlikesi söz konusudur.

Birlikte verilen havalandırma ızgarası, mutlaka monte edilmeli ve **birlikte verilen strafor blok** ile birlikte kullanılmalıdır.

Kurulum

Üstten görünüm



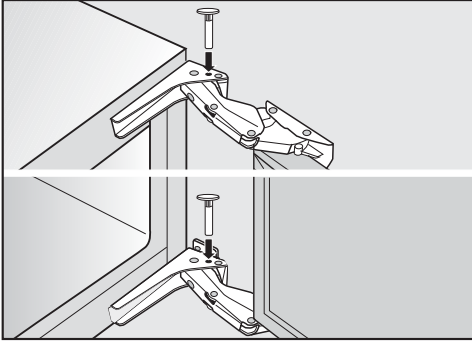
Kapı menteşesinin ayarlanması

Şarap dolabının kapı menteşeleri fabrikada, cihaz kapısı geniş açıyla açılabilir şekilde ayarlanmıştır.

Cihaz kapısının açılma açısının belli sebeplerle sınırlandırılması gerekirse, bu menteşeden ayarlanabilir.

Eğer cihazın kapısı, örneğin açıldığında, komşu bir duvara çarpıyorsa kapının açılma açısını 90° ile sınırlandırmanız gerekir.

Kapı açılma açısı sınırlandırma pimleri, şarap dolabı monte edilmeden önce takılmalıdır.



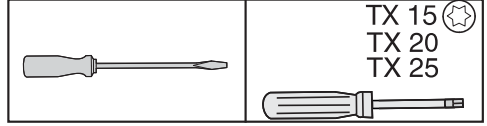
■ Cihazla birlikte verilen kapı açılma açısı sınırlandırma pimlerini, üstten menteşelere takınız.

Cihaz kapısının açılma açısı artık 90° ile sınırlandırılmıştır.

Kapı açılma yönünün değiştirilmesi

Şarap dolabı sağa doğru açılan bir kapı ile teslim edilir. Kapının sola doğru açılması gerekiyorsa, kapının menteşesinin yeri değiştirilmelidir.

Kapı açılma yönünün değiştirilmesi için şu aletlere ihtiyacınız olacaktır:



⚠ Bedensel yaralanma ve maddi zarar tehlikesi!

Cam kapı kırılabilir!

Cam kapı ağırdır. Kapı açılma yönünü değiştirme işlemini mutlaka ikinci bir kişinin yardımıyla gerçekleştiriniz.

⚠ Bedensel yaralanma ve maddi zarar tehlikesi!

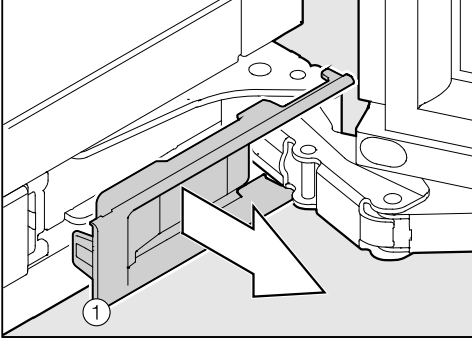
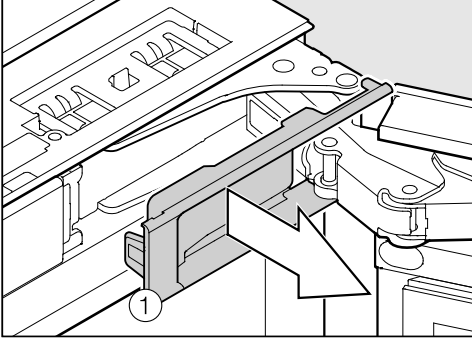
Cam kapı yerinden çıkıp aşağı düşebilir!

Kapı açılma yönünü değiştirirken tüm sabitleme parçalarını sıkıca vidalamaya dikkat ediniz.

Faydalı bilgi: Kapı açılma yönü değiştirilirken cam kapının ve zemininizin zarar görmesini önlemek için şarap dolabının önüne uygun bir altlık yerleştiriniz.

Kapı lastiğine zarar vermemeye dikkat ediniz. Kapı lastiği zarar gördüğünde, cihaz kapısı doğru kapanmayabilir veya soğutma yetersiz kalabilir!

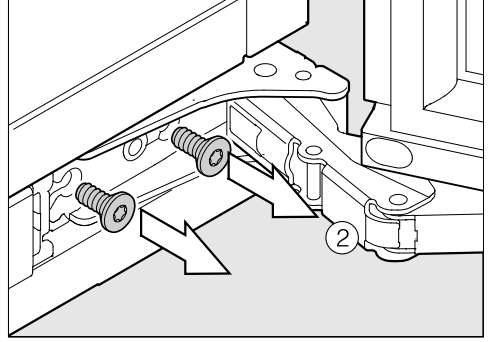
Kurulum



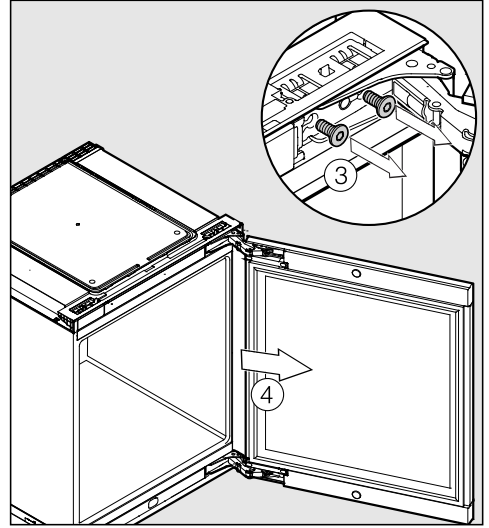
- Kapakları ① çıkarınız.

⚠ İkinci bir kişi cihaz kapısını tutmalıdır.

Dikkat! Devamında menteşe söküldüğünde, cihaz kapısı artık bağlı olmayacaktır!



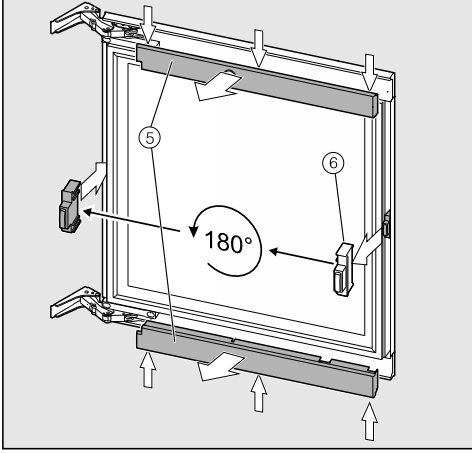
- Öncelikle alt menteşedeki vidaları ② çıkarınız.



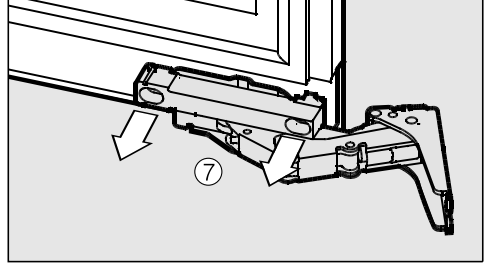
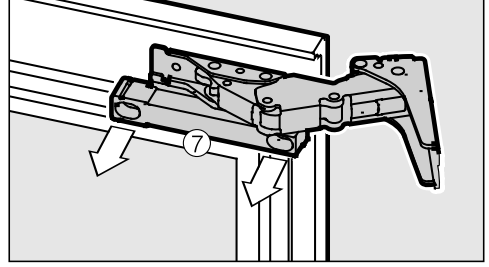
- Ardından üst menteşedeki vidaları ③ çıkarınız.
- Cihaz kapısını ④ çıkarınız.

- Sökülmüş olan cihaz kapısını dış yüzü yukarı bakacak şekilde sağlam bir zemin üzerine koyunuz.

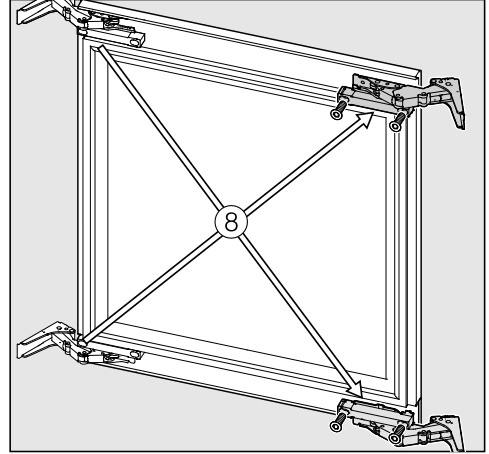
⚠ Yaralanma tehlikesi!
Menteşeleri kapatmayınız.



- Üst ve alt kapağı ⑤ yerinden çıkarınız.
- Mesafe tutucuyu ⑥ çekerek cihaz kapısından çıkarınız ve 180° döndürerek diğer tarafa yerleştiriniz.

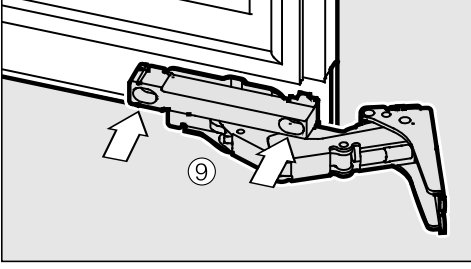


- Vidaları ⑦ çıkarınız.

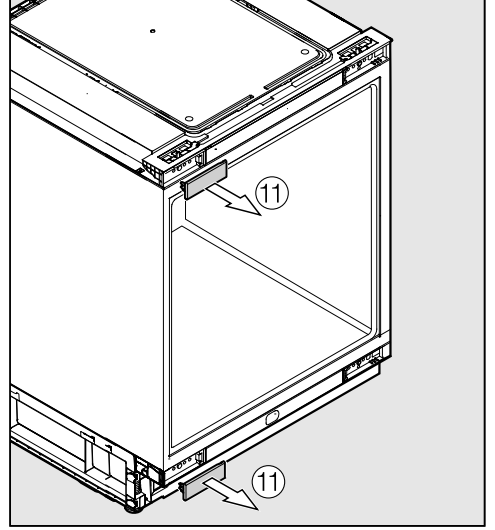
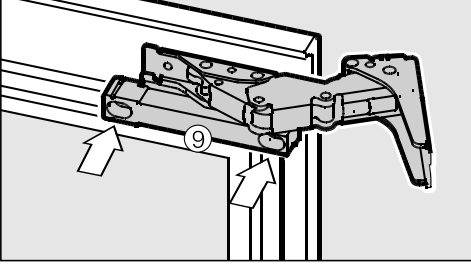


- Mentешeleri ⑧ çaprazlama olarak karşı köşelere yerleştiriniz.

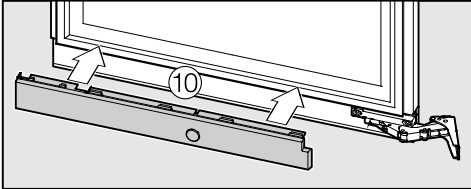
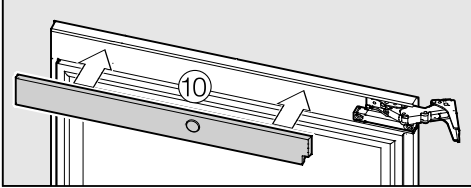
Kurulum



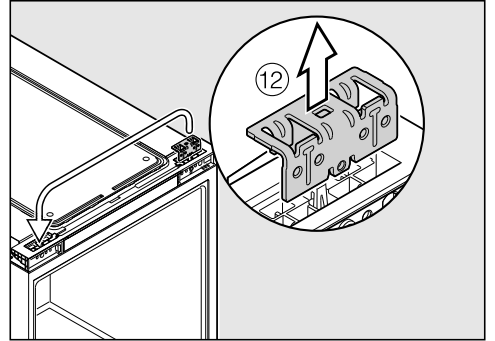
■ Vidaları ⑨ tekrar vidalayınız.



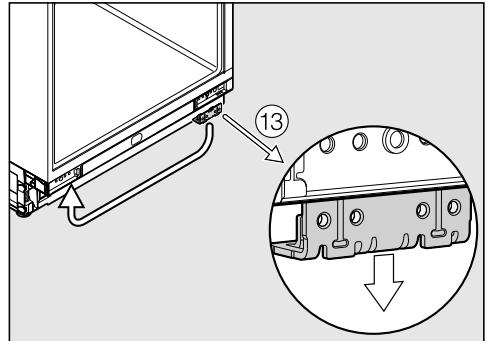
■ Kapakları ⑪ çıkarınız.



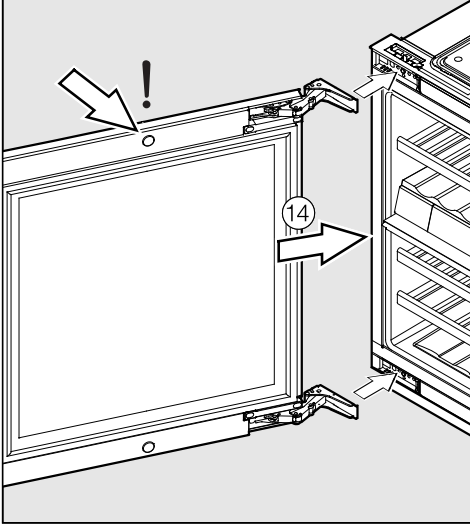
■ Kapakları ⑩ tekrar yerine oturtunuz.
Menteşelerdeki boşlukların konumuna dikkat ediniz.



■ Üst tutucu braketi çekerek çıkarınız ve bunu karşı tarafa ⑫ takınız.



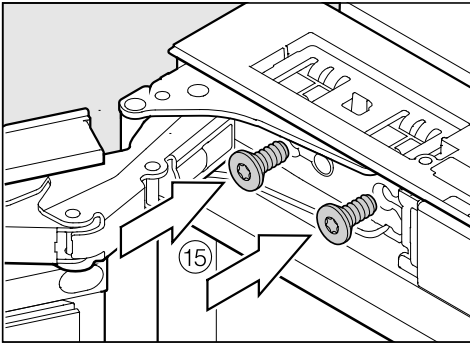
- Alt tutucu braketi çekerek çıkarınız ve bunu karşı tarafa 13 takınız.



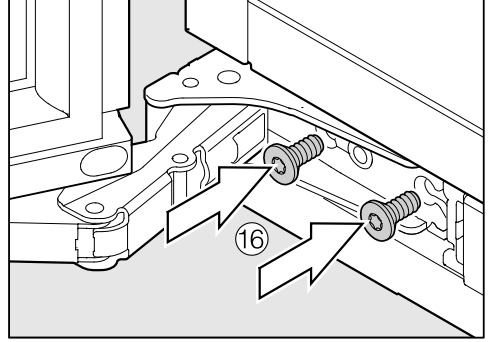
- Cihaz kapısını 14 yerleştiriniz.

Üst kapı mıknatısının takılı olmasına dikkat ediniz.

⚠ Yaralanma tehlikesi!
İkinci bir kişi cihaz kapısını tutmalıdır.



- Üst menteşeyi 15 vidalayarak sabitleyin.



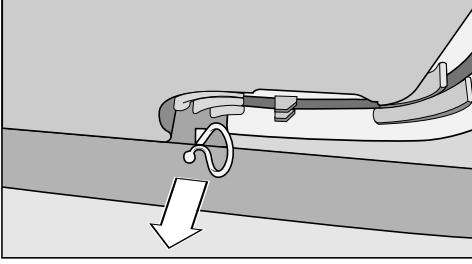
- Alt menteşeyi 16 vidalayarak sabitleyin.
- Şimdi şarap dolabını yerine yerleştiriniz.

Kurulum

Şarap dolabının tezgah altına montajı

Şarap dolabı monte edilmeden önce

- Montaj öncesinde aksesuarları şarap dolabından çıkarınız.



- Cihazın arkasındaki kablo tutucusunu çıkarınız (modele göre).

⚠ Devrilen şarap dolabı sonucu yararlanma ve mal zararı tehlikesi. Şarap dolabı sadece tek bir kişi tarafından monte edildiğinde, bedensel yaralanma ve maddi zarar tehlikesi artar. Şarap dolabını mutlaka ikinci bir kişinin yardımıyla monte ediniz.

- Şarap dolabını sadece yatay ve düz bir zemin üzerinde bulunan devrilmez, sağlam bir ankastre mutfak dolabına monte ediniz.
- Montaj nişi yatay ve dikey olarak hizalanmalıdır.
- Havalandırma kesitlerine mutlaka uyunuz (bkz. “Havalandırma” – “Montaj ölçüleri” bölümü).

Şarap dolabının montajı için şu aletlere ihtiyacınız olacaktır:

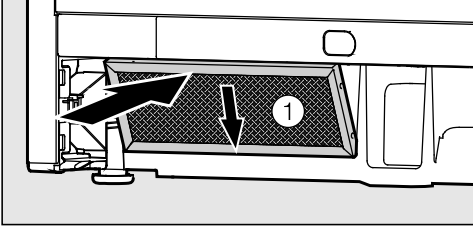
- Çeşitli boyutlarda tornavidalar
- Su terazisi
- Şerit metre

Niş içine montaj için birlikte verilen aşağıdaki montaj parçaları gerekli olacaktır:

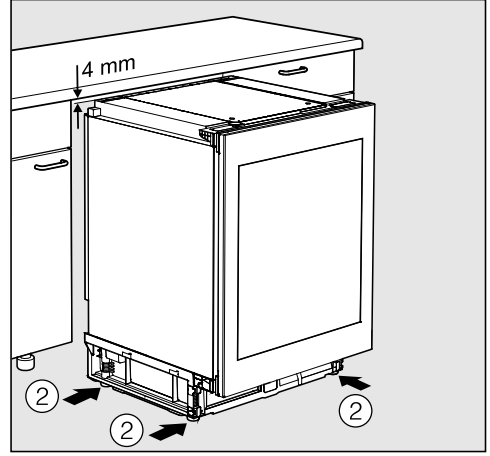
- Havalandırma ızgarası
- Hava filtresi
- Cihaz bazasında hava iletimi için strafor blok
- Nişte sabitlemek için vidalar
- Nişte yükseklik ayarı için anahtar

Şarap dolabının hazırlanması

Hava filtresi kompresörün bulunduğu alanın kirlenmesini önler. Böylece cihazda meydana gelebilecek arızalar önlenir.

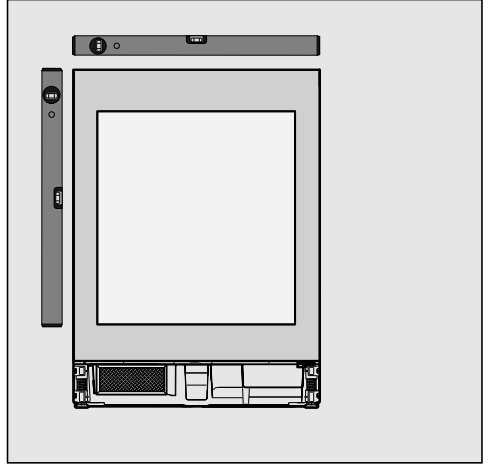
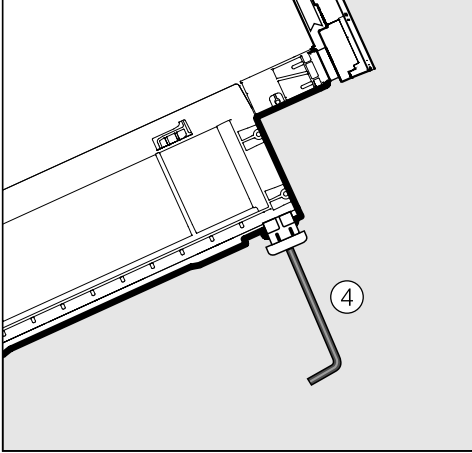
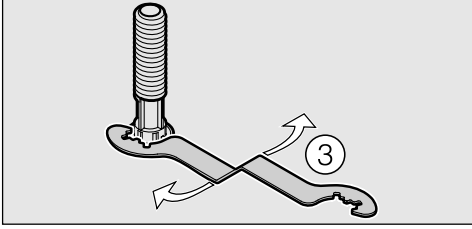


- Hava filtresindeki koruyucu folyoyu ① çekip alınız.
- Hava filtresini sol alta cihaz bazasına takınız.
- Şarap dolabını güç kablosuyla elektrik şebekesine bağlayınız (bkz. "Elektrik bağlantısı").
- Şarap dolabını nişin önüne itiniz.



- Ayar ayaklarını ②, niş yüksekliğinin 4 mm altına gelinceye kadar saat yönünde çevirerek açınız.

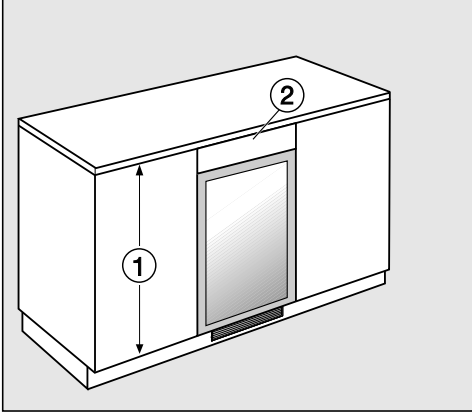
Kurulum



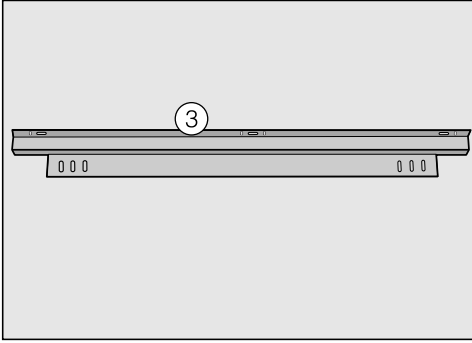
- Ayar ayaklarını ya cihazla birlikte verilen somun anahtarı ③ ya da bir alıyan anahtarı ④ ile çevirebilirsiniz.

- Şarap dolabının yatay ve dikey düzlüğünü ayarlayınız. Düz durmayan bir şarap dolabı deforme olabilir.
- Cihazın çevresindeki dolap kapaklarının cihazın ön paneli ile aynı yükseklikte olup olmadığını kontrol ediniz. Çevresindeki dolap kapakları aynı yükseklikte değilse, ayrıca “Şarap dolabının daha yüksek dolap kapaklarına göre ayarlanması” bölümünü de dikkate alınız.

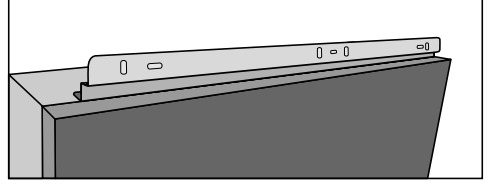
Şarap dolabının daha yüksek dolap kapaklarına göre ayarlanması



Cihazın çevresindeki mutfak dolaplarının kapakları ① şarap dolabının kapısından daha yüksek ise, şarap dolabı ile çevresindeki dolap kapakları arasındaki boşluk bir ara doldurma paneli ② ile kapatılır.

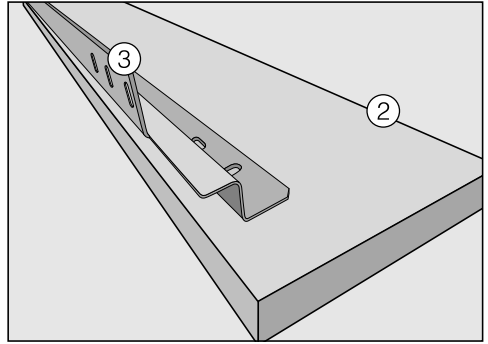


Doldurma panelini takmak için montaj braketine ③ ihtiyacınız olacaktır. Bu parçayı Miele yetkili servisinden veya bayisinden edinebilirsiniz. Montaj braketini gereksinime bağlı olarak şarap dolabının üstüne veya altına monte edebilirsiniz:



Şarap dolabının zarar görmemesi için havalandırma ızgarası üfleme ağzının hemen önünde olmalıdır! Şarap dolabının altına panel takmak isterseniz havalandırmayı sağlamanız gerekir.

Doldurma paneli bu duruma tam uyacak şekilde hazırlanmalıdır.



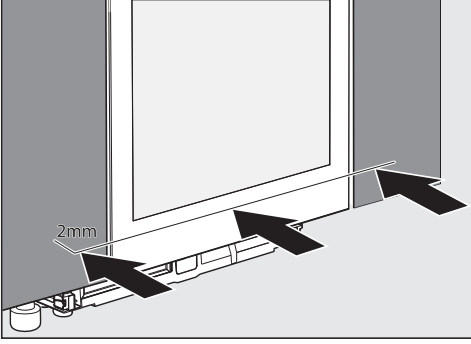
- Montaj braketini ③ doldurma panelinin ② arka yüzüne tespit ediniz.
- Şarap dolabını eğebileceğiniz konuma gelinceye kadar nişten dışarıya çekiniz.
- Montaj braketini ara doldurma paneli ile birlikte, vidaları hafifçe sıkarak şarap dolabına monte ediniz.
- Ara doldurma panelini düz bir ön yüz oluşacak şekilde uzun delikler üzerinden şarap dolabı kapısıyla hizalayınız.
- Vidaları sıkınız.
- Artık şarap dolabını nişin içine itebilirsiniz.

Kurulum

Şarap dolabının niş içine itilmesi



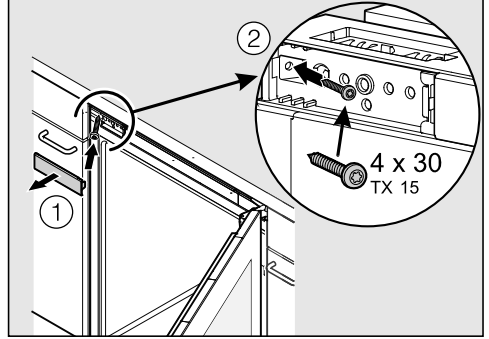
Şarap dolabını içeri doğru iterken güç kablosunun sıkışmamasına veya zarar görmemesine dikkat ediniz!
Döşemeye zarar vermemek için cihazı hassas zeminler üzerinde tezgah altındaki niş içine dikkatli bir şekilde itiniz.



- Şarap dolabını tezgahın altına cihaz kapısının ön yüzeyi yanlardaki dolap ön panelleri ile sıfır olana kadar itiniz.
- Şarap dolabını, dolap ön panelinin eşit bir şekilde 2 mm önünde olacak şekilde öne çekiniz.

Şarap dolabının niş içine sabitlenmesi

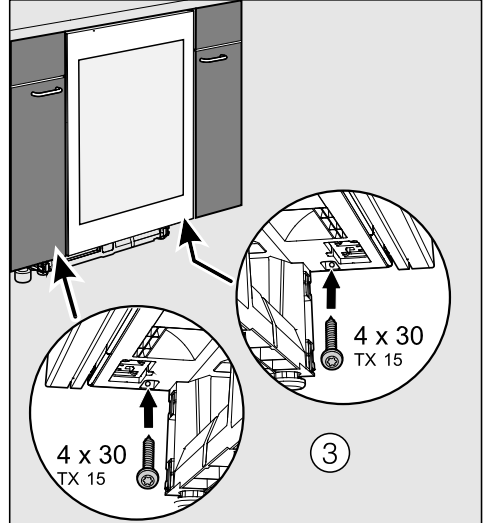
- Şarap dolabı, eşit bir şekilde mutfak dolabı ön panelinin 2 mm önünde durmalıdır.
- Cihaz kapısını açınız.



- Kapağı ① çıkarınız ve şarap dolabını önce üst soldan ② yandaki dolaplara vidalayınız.

Şarap dolabı nişe oturarak sola doğru çeker. Kapı paneli mutfak dolabının ön paneli ile sıfırdır.


- Kapağı ① tekrar takınız.



- Şarap dolabını sağdan ve soldan yan-daki mutfak dolaplarına, alttan vidala-yınız.
- Gerekli takdirde şarap dolabını üst sağdan kapak durdurucunun yanından dördüncü bir vida ile vidalayabilirsiniz.


Bu durumda ek vidayı takabilmek için şarap dolabı kapısını sökmeniz gerekir.

- Cihaz kapısını kapatınız ve kapının yan kenarlarının şarap dolabının yan panel-leri ile bir hizada olup olmadığını kontrol ediniz.
- Şarap dolabını şimdi elektrige bağlayı-nız.

Şarap dolabının elektrik bağlantısı yapıldıktan kısa bir süre sonra ekranda elekt-rik bağlantısı sembolü  görülür.



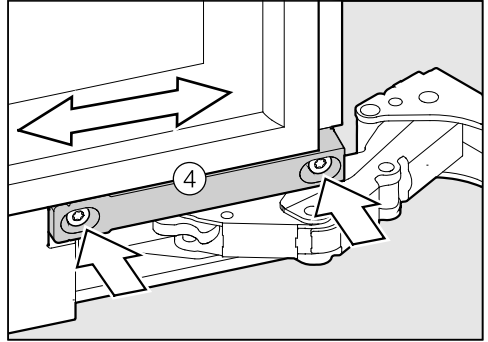
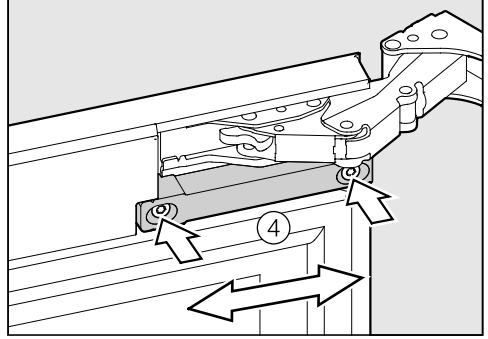
- Açma/Kapama tuşuna dokununuz.

Elektrik bağlantısı sembolü  söner ve şarap dolabı soğutmaya başlar.

Şarap dolabının Push2open sistemi artık etkinleşmiştir (bkz. “Cihaz tanıtımı - Kapı açma tertibatı”).

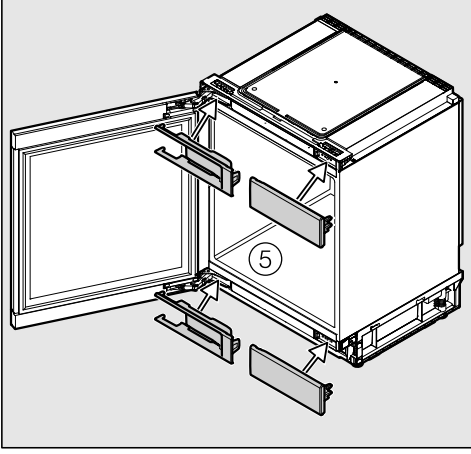
Cihaz kapısının yandan hizalanması

Cihaz kapısı cihazın yan yüzeyleri ile aynı hizada değilse kapağı menteşenin altın-daki vidalar ile ayarlayabilirsiniz.

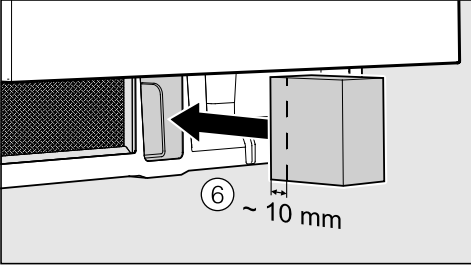


- Vidaları gevşetiniz ④ ve cihaz kapısını kaydırınız.
- Vidaları ④ tekrar sıkınız.

Kurulum



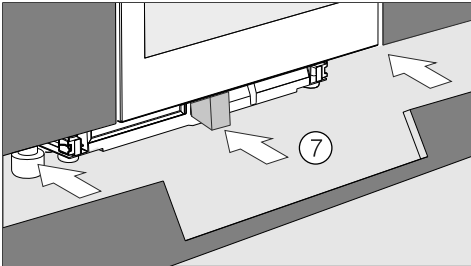
- Kapakları yerine takınız.



- Cihazla birlikte verilen köpük bloğunu ⑥ cihazın bazasına yerleştiriniz.



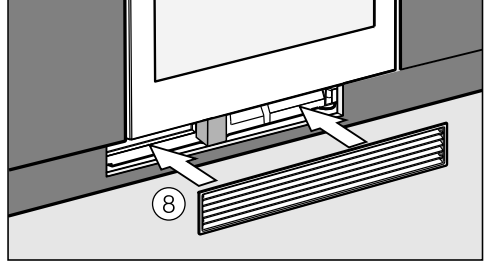
Köpük blok konulmazsa, şarap dolabı tam soğutma performansına erişemez ve duruma göre zarar görebilir.



- Baza panelini ⑦ takınız.



Baza panelindeki açıklık şarap dolabının tam ortasına gelmelidir.



- Havalandırma ızgarasını ⑧ baza paneline takınız. Köpük blok arkaya doğru itilir.



Köpük blok, ayrı bir hava girişinin sağlanması için havalandırma ızgarasının yanında durmalıdır.

Elektrik bağlantısı

Şarap dolabı, standart olarak topraklı bir prize bağlantıya hazır bir fişle donatılmıştır.

Şarap dolabını prize erişim mümkün olacak şekilde yerleştiriniz. Prize kolayca erişim mümkün değilse, kurulum yerinde tüm kutuplar için bir yalıtım donanımı bulunmasını sağlayınız.




Aşırı ısınma sonucu yangın tehlikesi.

Cihazın çoklu priz ve uzatma kablosu üzerinden çalıştırılması kablonun aşırı yüklenmesine sebep olabilir.

Güvenlik sebeplerinden dolayı çoklu priz ve uzatma kablosu kullanmayınız.

Elektrik tesisatı geçerli standartlara (Almanya'da VDE 0100) uygun olmalıdır.

Güvenlik sebeplerinden dolayı şarap dolabının elektrik bağlantısı için ev tesisatında,  tipi bir kaçak akım rölesinin (RCD) kullanılmasını öneriyoruz.

Hasarlı bir güç kablosu, sadece aynı türden özel bir güç kablosu ile değiştirilmelidir (Miele yetkili servisinden edinilebilir). Güvenlik sebeplerinden dolayı güç kablosu, sadece Miele tarafından yetkilendirilmiş uzman bir teknisyen veya Miele yetkili servisi tarafından değiştirilmelidir.

Anma gücü ve uygun sigorta değerlerine dair bilgiler bu kullanım kılavuzunda veya tip etiketinde verilmiştir. Bu verileri kurulum yerindeki elektrik bağlantısı verileri ile karşılaştırınız.

Şüpheli durumda bir elektrik teknisyenine danışınız.

Bağımsız veya şebeke senkronizasyonu olmayan bir enerji besleme sisteminde (örneğin mikro şebekeler, yedekleme sistemleri) kesintili veya kesintisiz işletim mümkündür. Bu türden bir işletim için enerji besleme sisteminin, EN 50160 standardı gerekliliklerini veya benzeri gereklilikleri karşılaması zorunludur.

Ev tesisatında ve bu Miele ürününde öngörülen koruyucu tedbirler, fonksiyon ve çalışma şekli bakımından mikro şebeke işletiminde veya şebeke senkronizasyonu olmayan işletimde de sağlanmalı veya tesisatta eşdeğer tedbirler uygulanmalıdır. Bunlar, örneğin güncel VDE-AR-E 2510-2 yayınında açıklanmıştır.

Bayiler için Bilgiler


Fuar Modu

Şarap dolabı Fuar Modu yardımıyla bayide veya teşhir salonlarında tanıtılabilir. Bu modda, şarap dolabının kumandası ve iç aydınlatması çalışmaya devam eder ancak kompresör kapalı kalır, yani cihaz soğutmaz.


Fuar modunun açılması




- Açma/Kapama tuşuna dokunarak şarap dolabını çalıştırınız.

Ekranda sıcaklık göstergesi söner ve elektrik bağlantısı sembolü  görünür.







- Bir parmağınızı  tuşuna koyunuz ve tuşun üzerinde tutunuz.



- Buna ek olarak Açma/Kapama tuşuna bir kez kısaca dokununuz ( tuşunu bu arada bırakmayınız).



- Parmağınızı  tuşunda ekranda  sembolü görülünceye kadar tutunuz.
- Parmağınızı  tuşundan çekiniz.


Fuar modu etkinleştirilmiştir, ekranda  sembolünün ışığı yanar.

Fuar modunun kapatılması




Ekranda  sembolünün ışığı yanar.



- Ayarlar tuşuna kısaca dokununuz.



Ekranda seçilebilir tüm semboller görünür,  sembolünün ışığı yanıp söner.




- Sıcaklık ayar tuşlarına ( veya ) ekranda  sembolü yanıp sönmeye başlayıncaya kadar arka arkaya dokununuz.



- Seçiminizi onaylamak için OK tuşuna kısaca dokununuz.


Ekranda  yanıp söner (fuvar modu devrede demektir),  sembolü yanar.



- Ekranda  görülünceye kadar (fuar modu kapalı demektir) \vee veya \wedge tuşuna basınız.




- Seçiminizi onaylamak için OK tuşuna kısaca dokununuz.

Seçilen ayar kabul edilir,  sembolü yanıp söner.



- Ayar modundan çıkmak için ayarlar tuşuna kısaca dokununuz.
Aksi takdirde cihaz elektroniği yaklaşık bir dakika sonra ayar modundan otomatik olarak çıkar.

Fuar modu kapatılmıştır,  sembolü söner.

Satış ve Pazarlama Şirketinin Adresi:

Miele Elektrikli Aletler Dış Ticaret ve Pazarlama Ltd. Şti
Seba Office Bulvarı
Ayazağa Mah. Mimar Sinan Sok No:21 D:53
34396 Sarıyer / İstanbul / Türkiye

Tel: 0212 390 71 00

Müşteri Hizmetleri: 444 11 22

E-Mail: info@miele.com.tr

İnternet: www.miele.com.tr

EEE yönetmeliğine uygundur

Üretici Adresi:

Almanya
Miele & Cie. KG
Carl-Miele-Straße 29
33332 Gütersloh

KWT 6322 UG ...

tr-TR

M.-Nr. 10 531 870 / 04