

Brugsanvisning Opvaskemaskiner



Læs venligst brugs- og monteringsanvisningen inden opstilling, installation og ibrugtagning for at undgå skader på personer og produkt.

Indhold

Råd om sikkerhed og advarsler	5
Vejledning til brugsanvisningen	12
Anvisninger om layout	12
Medfølgende udstyr	13
Beskrivelse af produktet	14
Oversigt	14
Betjeningspanel	15
Miljøbeskyttelse	16
Første ibrugtagning	17
Døren åbnes	17
Døren lukkes	18
Børnesikring aktiveres	18
Afkalkningsanlæg	19
Vandhårdhed vises og indstilles	20
Filtersalt	21
Filtersalt påfyldes	22
Påfyldning af salt	23
Afspændingsmiddel	24
Afspændingsmiddel påfyldes	25
Påfyld af afspændingsmiddel	25
Miljøvenlig opvask	27
Energispareråd	27
Opvaskemaskinen fyldes	28
Generelle anvisninger	28
Overkurv	30
Overkurven indstilles	33
Underkurv	34
Bestikbakke/bestikkurv (afhængig af model)	36
3D-MultiFlex-bakke fyldes	36
Bestikkurven fyldes (hvis den er til rådighed)	37
Eksempler på, hvordan opvaskemaskinen fyldes	38
Opvaskemaskine med bestikbakke	38
Opvaskemaskine med bestikkurv	40
Opvaskemiddel	42
Opvaskemiddeltyper	42
Opvaskemiddel doseres	43
Opvaskemiddel påfyldes	44
Den daglige drift	45
Opvaskemaskinen tændes	45

Et program vælges.....	45
Visning af programtid.....	46
Et program startes.....	46
Programslut.....	47
EnergiManagement.....	47
Opvaskemaskinen slukkes.....	48
Opvaskemaskinen tømmes.....	48
Et program afbrydes.....	49
Program afbrydes eller ændres.....	49
Funktioner.....	50
Timer.....	50
Vejledning til programvalg.....	52
Programoversigt.....	54
Tilvalgsfunktioner.....	56
🔊 Ekspres.....	56
AutoOpen.....	57
Kontrollamper for påfyldning frakobles.....	58
Opvask Plus.....	59
Tørring Plus.....	60
2. mellemskyl.....	61
Standardindstillinger.....	62
Rengøring og vedligeholdelse.....	63
Rengørings-/opvaskebeholderen rengøres.....	63
Dørtætning og dør rengøres.....	64
Betjeningspanel rengøres.....	64
Maskinens front rengøres.....	64
Rengøring af spulearme.....	65
Filterkombinationen i opvaskebeholderen kontrolleres.....	69
Filtrene rengøres.....	69
Filteret i vandtilløbet renses.....	71
Afløbspumpe rengøres.....	72
Småfejl udbedres.....	74
Tekniske fejl.....	74
Fejlmeldinger.....	75
Døråbner.....	76
Fejl i vandtilløb.....	76
Fejl i vandafløb.....	77
Generelle problemer med opvaskemaskinen.....	77
Lyde.....	78
Utilfredsstillende opvaskeresultat.....	79

Indhold

Service / Garanti	82
Kontakt i tilfælde af fejl	82
EPREL- database.....	82
Miele Service	83
Til testinstitutter	85
Ekstratilbehør	86
Installation	88
Miele vandbeskyttelsessystem	88
Vandtilløb.....	88
Forskrift i Tyskland:.....	89
Vandafløb.....	90
Eltilslutning	91
Tekniske data	92

Denne opvaskemaskine opfylder de foreskrevne sikkerhedsbestemmelser. U hensigtsmæssig brug kan dog medføre skader på personer og ting.

Læs venligst monteringsanvisningen og brugsanvisningen grundigt igennem, inden denne opvaskemaskine opstilles og tages i brug. Begge indeholder vigtige anvisninger om indbygning, sikkerhed, brug og vedligeholdelse. Herved beskyttes personer, og skader på opvaskemaskinen undgås.

I overensstemmelse med norm IEC 60335-1 gør Miele udtrykkeligt opmærksom på, at afsnittet om installation af opvaskemaskinen samt råd og om sikkerhed og advarsler skal læses og overholdes. Miele kan ikke gøres ansvarlig for skader, der er opstået, fordi disse anvisninger ikke er blevet fulgt.

Gem venligst monteringsanvisningen og brugsanvisningen, og giv dem videre til en eventuel senere ejer.

Retningslinjer vedrørende brugen

- ▶ Opvaskemaskinen er beregnet til anvendelse i en almindelig husholdning og på husholdningslignende opstillingssteder som fx
 - butikker, kontorer og lignende arbejdspladser
 - landbrugsbedrifter
 - til kundebrug på hoteller, moteller, pensionater o.l.
- ▶ Opvaskemaskinen er ikke beregnet til udendørs brug.
- ▶ Opvaskemaskinen er beregnet til anvendelse i en højde på op til 4.000 m over havets overflade.
- ▶ Anvend udelukkende opvaskemaskinen til opvask af husholdnings-service. Det er ikke tilladt at anvende den til andre formål.
- ▶ Personer, som på grund af begrænsninger i fysisk eller psykisk formåen eller på grund af manglende erfaring eller uvidenhed ikke er i stand til at betjene opvaskemaskinen sikkert, må ikke anvende den uden opsyn. Disse personer må kun bruge opvaskemaskinen uden opsyn, hvis de er informeret om dens funktioner, så de kan betjene den sikkert, og hvis de forstår de farer, der kan opstå ved forkert betjening.

Børn i huset

- ▶ Børn under 8 år må ikke komme i nærheden af opvaskemaskinen, medmindre der holdes konstant opsyn med dem.

Råd om sikkerhed og advarsler

- ▶ Børn på 8 år eller derover må kun bruge opvaskemaskinen uden opsyn, hvis de er informeret om dens funktioner, så de kan betjene den sikkert. Børn skal kunne forstå de farer, der kan opstå ved forkert betjening.
- ▶ Børn må ikke rengøre eller vedligeholde opvaskemaskinen uden opsyn.
- ▶ Hold altid øje med børn, der opholder sig i nærheden af opvaskemaskinen. Lad dem aldrig lege med opvaskemaskinen. Der er bl.a. fare for, at børn kan lukke sig inde i opvaskemaskinen.
- ▶ Hvis den automatiske døråbning (afhængig af model) er aktiveret, må små børn ikke opholde sig i opvaskemaskinens åbningsområde. Hvis der imod forventning skulle opstå en fejlfunktion, kan der være risiko for tilskadekomst.
- ▶ Risiko for kvælning. Børn kan under leg vikle sig ind i emballagemateriale (fx folier) eller trække det over hovedet og blive kvalt. Opbevar emballagedele uden for børns rækkevidde.
- ▶ Sørg for, at børn ikke kommer i berøring med opvaskemiddel. Opvaskemidler kan forårsage alvorlig ætsning på huden og alvorlige øjenskader. Hvis opvaskemidlet indtages, kan det medføre ætsning i mund og svælg eller kvælning. Hold derfor også børn væk fra den åbne opvaskemaskine. Der kan være rester af opvaskemiddel i opvaskemaskinen. Opsøg læge, hvis barnet har fået opvaskemiddel i munden.

Teknisk sikkerhed

- ▶ Installation, vedligeholdelse og reparation foretaget af ukyndige kan medføre betydelig risiko for brugeren. Installation, vedligeholdelse eller reparation må kun foretages af Miele Service eller en anden uddannet fagmand.
- ▶ En beskadiget opvaskemaskine kan betyde fare for sikkerheden. Kontroller opvaskemaskinen for synlige beskadigelser, især efter en transport. Tag aldrig en beskadiget opvaskemaskine i brug.
- ▶ Opvaskemaskinens elektriske sikkerhed er kun sikret, hvis den er tilsluttet et forskriftsmæssigt installeret jordledningssystem. Denne grundlæggende sikkerhedsanordning skal forefindes. I tvivlstilfælde bør elinstallationen kontrolleres af en elektriker. Miele kan ikke gøres ansvarlig for skader, der er opstået på grund af manglende eller beskadiget jordforbindelse.

► Midlertidig eller permanent tilslutning til et selvforsynende eller ikke-netværkssynkront energiforsyningssystem (såsom stand-alone netværkssystemer, backup-systemer) er mulig. Forudsætning for tilslutning er, at energiforsyningssystemet opfylder kravene i EN 50160 eller tilsvarende.

Beskyttelsesforanstaltningerne i husinstallationen og i Miele-produktet skal også sikres med hensyn til deres funktion og driftsform ved tilslutning til stand-alone netværkssystemer eller ved ikke-netværkssynkron drift, eller de skal erstattes af tilsvarende foranstaltninger i installationen. Som eksempelvis beskrevet i den aktuelle version af VDE-AR-E 2510-2.

► Opvaskemaskinen må kun tilsluttes til elnettet via et 3-polet stik med jord. Efter opstilling skal stikudtaget eller sikkerhedsafbryderen altid være tilgængelig, så strømmen til opvaskemaskinen altid kan afbrydes.

► Der må ikke være anbragt en kontakt til et elektrisk apparat bag opvaskemaskinen, da indbygningsnichens dybde kan være for lille, hvorved der kan opstå tryk på kontakten og dermed fare for overophedning (brandfare).

► Opvaskemaskinen må ikke indbygges under en kogeplade. De delvis høje strålingstemperaturer kan beskadige opvaskemaskinen. Af samme grund er opstilling direkte ved siden af varmekilder, der normalt ikke opstilles i køkkener (fx åbent ildsted o.l.), ikke tilladt.

► De tilslutningsdata (sikring, frekvens, spænding), der er angivet på opvaskemaskinens typeskilt, skal ubetinget stemme overens med de eksisterende forhold på opstillingsstedet, så der ikke opstår skader på opvaskemaskinen. Kontroller dette før tilslutning. I tvivlstilfælde bør man kontakte en uddannet fagmand.

► Opvaskemaskinen må først tilsluttes elnettet, når installation, montering og indstilling af dørfjedrene er helt afsluttet.

► Opvaskemaskinen må kun anvendes med korrekt fungerende dørmekanik, da der ellers kan opstå fare, når den automatiske døråbning (afhængig af model) er aktiveret.

Korrekt fungerende dørmekanik vil sige:

- Dørfjedrene skal være justeret ens i begge sider. De er justeret korrekt, når døren i halvåben position (ca. 45° åbningsvinkel) bliver stående i denne position, når den slippes. Den må ikke falde ned uden at blive bremset.
- Dørpalen kører automatisk ind, når døren åbnes efter tørrefasen.

Råd om sikkerhed og advarsler

- ▶ Multistikdåser og forlængerledninger giver ikke den nødvendige sikkerhed (risiko for brand). Opvaskemaskinen må ikke tilsluttes elnettet via multistikdåser og forlængerledninger.
 - ▶ Opvaskemaskinen må ikke anvendes på ikke-stationære opstillingssteder (fx skibe).
 - ▶ Opstil ikke opvaskemaskinen i rum, hvor der er risiko for frost. Tilfrosne slanger kan revne eller springe. Elektronikkens præcision kan påvirkes ved temperaturer under frysepunktet.
 - ▶ Anvend udelukkende opvaskemaskinen, når den er tilsluttet et fuldstændigt udluftet rørledningsnet, for at undgå skader på opvaskemaskinen.
 - ▶ Vandtilslutningens plastkabinet indeholder en elektrisk ventil. Det må derfor ikke komme i vand.
 - ▶ Der er spændingsførende dele i tilløbsslangen. Slangen må derfor ikke afkortes.
 - ▶ Miele vandbeskyttelsessystem (Waterproof) sikrer mod vandskader, hvis nedenstående anvisninger følges:
 - korrekt installation
 - vedligeholdelse af opvaskemaskinen og udskiftning af dele ved konstaterede skader
 - vandhanen lukkes i tilfælde af længerevarende fravær (fx ferie).
- Vandbeskyttelsessystemet fungerer også, når opvaskemaskinen er slukket. Opvaskemaskinen må dog ikke være afbrudt fra elnettet.
- ▶ Vandtilslutningstrykket skal ligge mellem 50 og 1.000 kPa.
 - ▶ Det kan være farligt at anvende en beskadiget opvaskemaskine. Afbryd straks en beskadiget opvaskemaskine, og kontakt Miele Service.
 - ▶ Reparation af opvaskemaskinen inden garantiens udløb bør kun foretages af Miele Service, da eventuelle efterfølgende skader ellers ikke er omfattet af Miele's garanti.
 - ▶ Vi anbefaler at erstatte defekte dele med originale reservedele fra Miele. Ved korrekt montering af originale reservedele garanterer Miele, at sikkerhedskravene opfyldes i fuldt omfang og omfattes af Miele's garanti.
 - ▶ Forbindelsen til elnettet skal være afbrudt, når opvaskemaskinen skal repareres og vedligeholdes (sluk opvaskemaskinen, og træk stikket ud).

► En beskadiget tilslutningsledning må kun udskiftes med en speciel tilslutningsledning af samme type (kan købes ved henvendelse til vores kundecenter (kontaktinformation findes på omslaget). Af sikkerhedsmæssige grunde må ledningen kun udskiftes af Miele Service eller en anden uddannet fagmand.

Retningslinjer for opstilling

► Opvaskemaskinen skal opstilles og tilsluttes som beskrevet i monteringsanvisningen.



► Vær forsigtig før og under montering af opvaskemaskinen. Der kan være risiko for at skære sig på metaldele. Bær beskyttelseshandsker.

► Ved indbygning af opvaskemaskinen skal det sikres, at dørene ikke blokeres ved automatisk døråbning (AutoOpen-funktion).

► Når opvaskemaskinen indbygges bag en møbelfront (fx låge), skal det sikres, at den automatiske døråbning ikke er blokeret.

De anvendte køkkenmøbler skal være fugtresistente. Installationsrummet skal være tilstrækkeligt ventileret.

► Opvaskemaskinen skal stå i vater for at sikre korrekt funktion.

► Underbygningsmaskiner og integrerbare maskiner må kun indbygges under en gennemgående køkkenbordplade, som er skruet fast på skabene.

► En vask i opvaskemaskinens naboskab skal være omhyggeligt tætnet. Kontroller tætheden med jævne mellemrum for at undgå skader på opvaskemaskinen.

► Ved indbygning i et højskab skal der tages ekstra sikkerhedsforholdsregler. Til sikker montering i et højskab skal der anvendes et monterings sæt til indbygning i højskab, og den vedlagte monteringsanvisning skal overholdes. Ellers er der risiko for, at skabet kan vippe.

► Dørfjedrene skal være justeret ens i begge sider. De er justeret korrekt, når døren i halvåben position (ca. 45° åbningsvinkel) bliver stående i denne position, når den slippes. Den må ikke falde ned uden at blive bremset.

Opvaskemaskinen må kun anvendes med korrekt indstillede dørfjedre.

Kontakt Miele Service, hvis døren ikke kan indstilles korrekt.

Den minimale/maksimale vægt af frontpanelet kan findes i de tekniske data for din opvaskemaskine på Miele's websted.

Råd om sikkerhed og advarsler

Den daglige brug

- ▶ Kom aldrig opløsningsmiddel i opvaskebeholderen. Der kan være risiko for eksplosion!
- ▶ Opvaskemiddel kan forårsage ætsninger på huden, i øjne, næse, mund og svælg. Undgå at komme i kontakt med opvaskemidlet. Undgå at indånde opvaskemiddel i pulverform. Indtag heller ikke opvaskemidlet! Hvis man har indåndet eller indtaget opvaskemiddel, skal man straks søge læge.
- ▶ Lad ikke opvaskemaskinen stå åben unødigt. Man kan støde ind i den åbne dør eller snuble over den.
- ▶ Man bør ikke læne sig op ad eller sætte sig på den åbne dør. Opvaskemaskinen kan vippe. Man kan komme til skade, eller opvaskemaskinen kan blive beskadiget.
- ▶ Servicet kan være meget varmt ved programslut. Lad det derfor afkøle i opvaskemaskinen, indtil det er til at røre ved.
- ▶ Anvend kun opvaske- og afspændingsmidler beregnet til husholdningsopvaskemaskiner. Anvend aldrig opvaskemiddel til opvask i hånden.
- ▶ Anvend aldrig opvaskemiddel, der er beregnet til brug i industriopvaskemaskiner. Der kan opstå skader på materialer, og der kan desuden være fare for kraftige kemiske reaktioner (eksplosionsagtige reaktioner).
- ▶ Fyld aldrig opvaskemiddel (heller ikke flydende) i beholderen til afspændingsmiddel. Opvaskemiddel beskadiger beholderen til afspændingsmiddel.
- ▶ Fyld ikke opvaskemiddel (heller ikke flydende) i AutoDos (afhængig af model). Løst opvaskemiddel beskadiger AutoDos.
- ▶ Fyld aldrig opvaskemiddel (heller ikke flydende) i beholderen til filtersalt. Opvaskemiddel ødelægger afkalkningsanlægget.
- ▶ Anvend kun specielt, helst grovkornet, filtersalt. Andre salttyper kan indeholde vandopløselige bestanddele, som kan medføre fejl på afkalkningsanlægget.
- ▶ I opvaskemaskiner med bestikkurv (afhængig af model) anbringes bestikket af sikkerhedsmæssige grunde med skafterne opad. Knivblade og gaffelspidser udgør en risiko.
- ▶ Ikke-varmebestandigt plastservice, fx engangsbeholdere eller engangsbestik, må ikke vaskes op i opvaskemaskine. Disse dele kan blive misdannede ved de høje temperaturer.

- ▶ Hvis funktionen Timer anvendes, skal beholderen til opvaskemiddel være tør. Tør om nødvendigt opvaskemiddelbeholderen af før dosering. Opvaskemidlet klumper, hvis opvaskemiddelbeholderen er fugtig.
- ▶ Opvaskemaskinens kapacitet fremgår af afsnittet Tekniske data.

Tilbehør og reservedele

- ▶ Anvend udelukkende originalt Miele-tilbehør. Hvis andre dele monteres, bortfalder reklamationsretten og i givet fald også garantien og/eller produktansvaret.
- ▶ Miele yder op til 15 års leveringsgaranti, men min. 10 år på funktionsbærende reservedele efter produktionsophør af opvaskemaskinen.

Transport

- ▶ En beskadiget opvaskemaskine kan betyde fare for sikkerheden. Kontroller opvaskemaskinen for synlige transportskader. Tag aldrig en beskadiget opvaskemaskine i brug.
- ▶ Transporter kun opvaskemaskinen i lodret position, så der ikke løber restvand ind i den elektriske styring og forårsager skader.
- ▶ Tøm forinden opvaskemaskinen og fastgør alle løse dele, fx kurve, slanger og tilslutningsledning.

Vejledning til brugsanvisningen

Brugsanvisningen beskriver flere opvaskemaskinemodeller med forskellige maskinhøjder.

De forskellige opvaskemaskinemodeller benævnes som følger:


normal = 80,5 cm høj opvaskemaskine (til indbygning)

eller 84,5 cm høj (fritstående)

XXL = 84,5 cm høj opvaskemaskine (til indbygning).

Anvisninger om layout

Advarsler

 Anvisninger kendetegnet således indeholder informationer vedrørende sikkerhed. De advarer mod mulige skader på personer og ting.

Læs venligst advarslerne omhyggeligt igennem, og følg opfordringerne og forholdsreglerne.

Anvisninger

Anvisninger indeholder informationer, som brugeren skal være særlig opmærksom på.

De er markeret med en bred ramme.

Yderligere informationer og bemærkninger

Yderligere informationer og bemærkninger vises med en smal ramme omkring.

Opfordringer til udførelse af handlinger

Betjening af opvaskemaskinen markeres med specielt markerede opfordringer til udførelse af en handling. Disse forklarer fremgangsmåden trinvis.

Der vises et sort kvadrat foran opfordringen.

Eksempel:

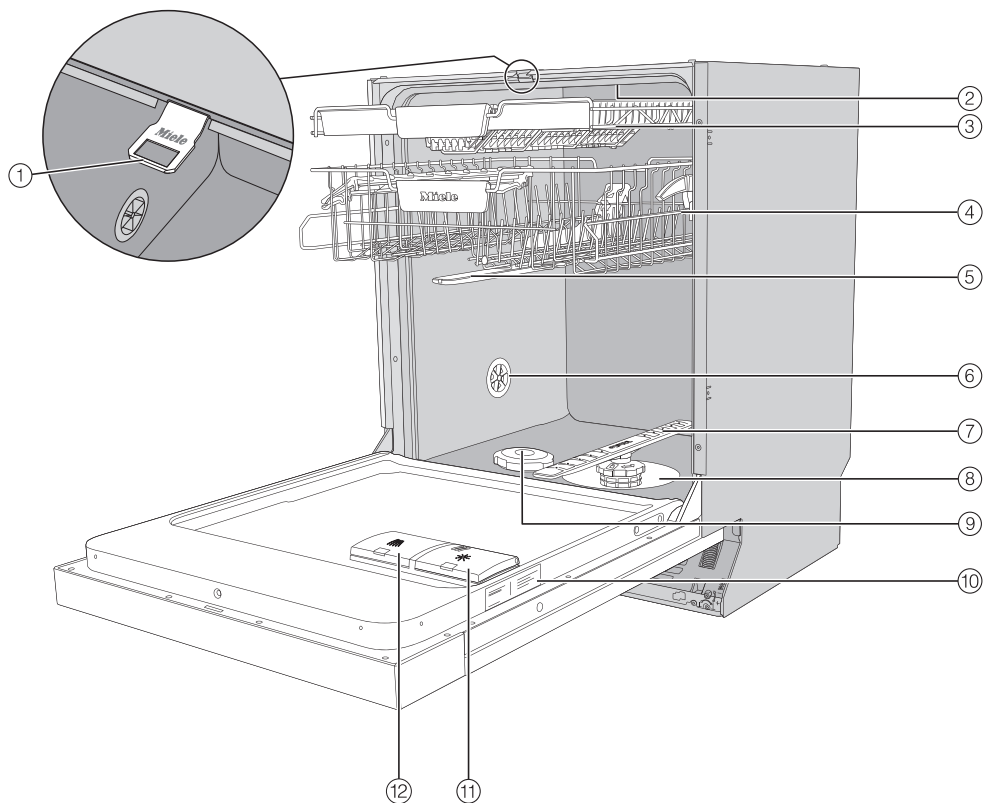
■ Vælg den ønskede indstilling, og bekræft med tasten *OK*.

Ved levering medfølger:

- Opvaskemaskine
- Brugsanvisning til betjening af opvaskemaskinen
- Monteringsanvisning til opstilling af opvaskemaskinen
- Forskelligt monteringsudstyr til opstilling af opvaskemaskinen (se monteringsanvisningen)
- Tragt til påfyldning af filtersalt
- Eventuelle yderligere tryksager og bilag

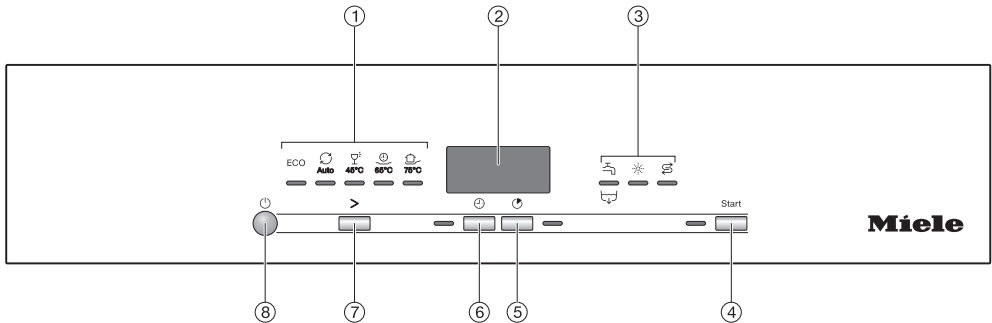
Beskrivelse af produktet

Oversigt



- | | |
|-----------------------------------|----------------------------------|
| ① Dørpal | ⑦ Nederste spulearm |
| ② Øverste spulearm | ⑧ Filterkombination |
| ③ Bestikbakke (afhængig af model) | ⑨ Beholder til filtersalt |
| ④ Overkurv (afhængig af model) | ⑩ Typeskilt |
| ⑤ Midterste spulearm | ⑪ Beholder til afspændingsmiddel |
| ⑥ Ventilationsventil | ⑫ Beholder til opvaskemiddel |

Betjeningspanel



① Programvalg

- ECO = ECO
- Auto = Auto 45–65 °C
- 45 °C = Automatic skåne 45 °C
- 65 °C = QuickPowerWash 65 °C
- 75 °C = Intensiv 75 °C

② Tidsdisplay

③ Kontrollamper fejl/påfyldning

- 🚰/🚰 = Tilløb/Afløb
- ★ = Afspændingsmiddel
- ⚗ = Salt

④ Tasten *Start* med kontrollampe
Til start af det valgte program.

⑤ Tast *Ekspres*
Til reduktion af programtid.

⑥ Tast *Timer*
Til valg af udskudt programstart.

⑦ Programtast >
Til programvalg.

⑧ Tast *Tænd/Sluk*
Med denne tast tændes og slukkes
opvaskemaskinen.

Bortskaffelse af emballagen

Emballagen er udformet til håndtering af produktet og beskytter det mod transportkader. Emballagematerialerne er valgt ud fra miljø- og affaldstekniske hensyn og kan generelt genbruges.

Genbrug af emballagematerialerne sparer råstoffer og mindsker affaldsproblemerne. Brug materialespecifikke indsamlings- og returneringsmuligheder for genbrugsmaterialer.

Bortskaffelse af det gamle produkt

Gamle elektriske og elektroniske produkter indeholder stadig værdifulde materialer. De indeholder imidlertid også bestemte stoffer, blandinger og komponenter, som er nødvendige for deres funktion og sikkerhed. Hvis disse bortskaffes sammen med husholdningsaffaldet eller behandles forkert, kan de skade den menneskelige sundhed og miljøet. Bortskaf derfor ikke det gamle produkt med husholdningsaffaldet.



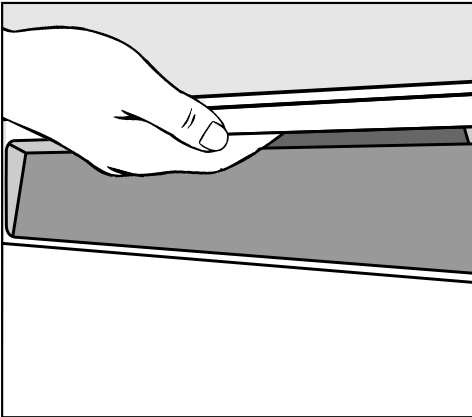
Aflever i stedet for det gamle produkt på nærmeste officielle opsamlingssted for elektriske og elektroniske produkter eller på kommunens genbrugsstation. Det er kundens eget ansvar at sørge for at fjerne eventuelle personrelaterede data fra det produkt, der skal bortskaffes. Du er lovmæssigt forpligtet til at fjerne brugte batterier og akkumulatorer, der ikke er fast indkapslet i produktet, samt pærer, der kan fjernes uden at blive ødelagt. Aflever disse på et opsamlingssted/genbrugsstationen, hvor de kan indleveres uden omkostninger. Sørg for, at det gamle produkt opbevares utilgængeligt for børn, indtil det fjernes.

Alle opvaskemaskiner afprøves, inden de forlader fabrikken. Hvis der er vand i opvaskebeholderen, er det derfor restvand fra denne afprøvning og ikke fra brug af opvaskemaskinen.

Døren åbnes

I nogle programmer åbnes døren automatisk på klem ved programslut for at forbedre tørringen.

Denne funktion kan også frakobles (se afsnittet Programtilvalg, AutoOpen).



- Tag fat i dørgrebet, og træk i det for at åbne døren. Bemærk, at den kan være stram.
- Træk døren helt ud af fastlåsningen.

Ved et programslut med aktiveret AutoOpen-funktion kører dørskinnen ind.

Hold ikke fast i dørskinnerne, når de kører ind, så der ikke opstår en teknisk fejl.

Hvis døren åbnes, mens opvaskemaskinen kører, afbrydes opvaskefunktionerne automatisk.

⚠ Fare for forbrænding på grund af det varme vand.

Under drift kan vandet i opvaskemaskinen være varmt.

Hvis det er nødvendigt at åbne døren, mens opvaskemaskinen kører, skal dette derfor gøres meget forsigtigt.

⚠ Risiko for beskadigelser ved dør, der automatisk åbner.

Døren kan automatisk åbnes ved programslut.

Sørg for at holde dørens åbningsområde frit.

Første ibrugtagning

Døren lukkes

- Skub kurvene ind.
- Tryk døren så meget i, at dørlåsen går i hak.

Efter programslut med "AutoOpen"-funktionen slået til skal dørpalen være trukket helt tilbage, før døren lukkes. Ellers åbner dørpalen døren igen.

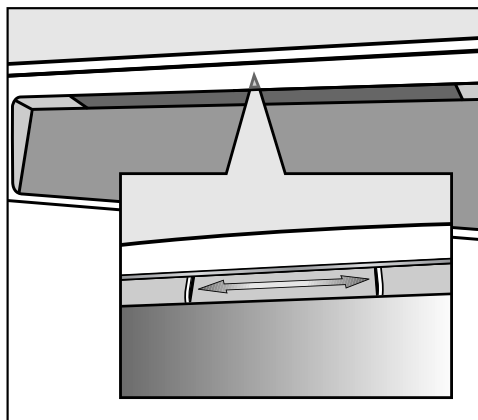
⚠ Risiko for beskadigelse, når døren lukkes.

Når døren lukkes, er der risiko for at få fingrene i klemme.

Tag ikke fat i dørens lukkeområde.

Børnesikring aktiveres

For at undgå at børn kan åbne døren, kan den låses med børnesikringen. Døren kan kun åbnes med en meget stor kraftanstrengelse.



- Døren sikres ved at skubbe skyderen under dørgrebet mod højre.
- Sikringen af døren udløses ved at skubbe skyderen mod venstre.

Afkalkningsanlæg

For at opnå gode opvaskeresultater skal opvaskemaskinen bruge blødt (kalkfattigt) vand. Hvis vandet er hårdt, vil der komme hvide belægninger på service og opvaskebeholder.

Vand med en hårdhedsgrad fra 5°dH skal derfor blødgøres. Dette sker automatisk i det indbyggede afkalkningsanlæg. Afkalkningsanlægget er egnet til en vandhårdhed på op til 70°dH.

Afkalkningsanlægget skal bruge filtersalt til regenereringen.

Miele anbefaler, at der altid påfyldes filtersalt - også ved brug af kombiopvaskemidler.

- Programmer opvaskemaskinen præcist til vandhårdheden i dit område.
- Det lokale vandværk kan i givet fald oplyse om vandets præcise hårdhedsgrad.
- Ved varierende vandhårdhed (fx 10 - 15°dH) programmeres altid den højeste værdi (i dette tilfælde 15°dH).

Hvis vandhårdheden i dit område ikke er i °dH, kan værdierne omregnes således:

$$1 \text{ } ^\circ\text{dH} = 0,18 \text{ mmol/l} = 1,78 \text{ } ^\circ\text{FH}.$$


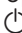
Ved levering er opvaskemaskinen programmeret til hårdhedsgrad 14°dH.

Hvis denne indstilling svarer til den lokale vandhårdhed, skal der ikke foretages yderligere, og der kan ses bort fra efterfølgende beskrivelse.

Hvis området har en anden vandhårdhed, skal afkalkningsanlægget indstilles iht. denne.

Første ibrugtagning

Vandhårdhed vises og indstilles

- Sluk opvaskemaskinen ved tryk på tasten , hvis den stadig er tændt.
- Hold tasten *Start* inde, og tænd **samtidig** opvaskemaskinen ved tryk på tasten .
Hold tasten *Start* inde i mindst 4 sekunder, indtil kontrollampen for *Start* lyser.

Hvis den ikke gør det, startes forfra.

- Tryk 2 gange på programtasten $>$.

Den venstre programlampe blinker i sekvenser af 2 korte blink.

Den indstillede værdi vises fortløbende i tidsdisplayet efter *P*.

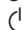
I tidsdisplayet vises blinkindstillingen *P14*.

Der er indstillet en vandhårdhed på 14 °dH.

- Vælg vandhårdheden i dit område med tasten *Start*.

Ved hvert tryk på tasten springes videre til næste trin. Når den højeste værdi er nået, starter indstillingen forfra.

Indstillingen er straks gemt.

- Sluk opvaskemaskinen ved tryk på tasten .


Filtersalt


Afkalkningsanlægget skal jævnligt afkalkes for at bevare sin funktion. Afkalkningen sker i hvert niende programforløb. I begyndelsen af det efterfølgende program vil der til afkalkningsprocessen blive brugt 4,4 l ekstra vand, energiforbruget øges med 0,015 kWh, og programmet forlænges med ca. 3 minutter. Disse oplysninger gælder kun for ECO-programmet ved en vandhårdhed på 14 °dH. For andre programmer og vandhårheder afviger afkalkningsintervallet.

Afkalkningsanlægget skal bruge filtersalt til regenereringen.

Miele anbefaler, at der altid påfyldes filtersalt - også ved brug af kombiopvaskemidler.

Hvis vandhårheden altid er **under 5 °dH**, er det **ikke** nødvendigt at påfylde salt. Meldingen om påfyldning af salt slukker automatisk, efter indstilling af vandhårheden er foretaget (se afsnittet Første ibrugtagning, Vandhårdhed vises og indstilles).

 Skader på grund af opvaskemiddel i afkalkningsanlægget. Opvaskemiddel ødelægger afkalkningsanlægget. Fyld aldrig opvaskemiddel (heller ikke flydende) i beholderen til filtersalt.

 Skader på grund af uegnede filtersalttyper. Nogle salttyper kan indeholde vand-uopløselige bestanddele, som kan medføre fejl på afkalkningsanlægget. Anvend kun specielt, helst grovkornet, filtersalt.

Vi anbefaler, at kontrollamperne/påmindelserne om påfyldning af filtersalt og afspændingsmiddel altid er tilkoblet, også selvom der anvendes opvaskemidler med kombifunktion.

Der skal påfyldes filtersalt og afspændingsmiddel, også selv om der anvendes kombiopvaskemidler. Aktiver kontrollamperne for påfyldning igen.

Første ibrugtagning

Filtersalt påfyldes

Inden der påfyldes salt første gang, skal saltbeholderen fyldes med ca. 2 l vand, så saltet kan blive opløst.

Når opvaskemaskinen er taget i brug, vil der altid være tilstrækkeligt vand i saltbeholderen.

- Tag den nederste kurv ud, og åbn låget på saltbeholderen.

⚠ Risiko for rustdannelse pga. saltopløsning.

Når saltbeholderlåget åbnes, løber der vand eller saltopløsning ud af saltbeholderen. Saltopløsningen kan forårsage rustdannelse i opvaskebeholderen og på servicet.


Åbn derfor kun saltbeholderen for at påfylde filtersalt.


- Fyld først saltbeholderen med ca. 2 l vand.





- Sæt tragten på, og fyld salt i beholderen, indtil den er fuld. Saltbeholderen kan afhængig af salttype rumme op til 2 kg.
- Rengør påfyldningsområdet for saltrester. Skru derefter låget fast på saltbeholderen.
- Start programmet ☺ 65 °C *QuickPowerWash* med tilvalgsfunktionen ⏸ *Ekspres* umiddelbart efter hver saltpåfyldning uden service, så salt, der måtte være løbet over, fortyndes og pumpes bort.

Påfyldning af salt

- Påfyld salt efter programslut, når meldingen om påfyldning af *Salt*  lyser.

 Risiko for rustdannelse pga. saltopløsning.

Saltopløsningen kan forårsage rustdannelse i opvaskebeholderen og på servicet.

Start programmet  65 °C *QuickPowerWash* med programtilvalget  *Ekspres* umiddelbart efter hver gang låget til saltbeholderen har været åbnet uden service. Dermed kan salt, der måtte være løbet over, fortyndes og pumpes bort.


Hvis saltkoncentrationen stadig ikke er høj nok, kan kontrollampen for påfyldning af salt lyse lidt endnu, efter at der er fyldt salt på. Den slukker, når saltkoncentrationen er blevet høj nok.

Første ibrugtagning

Afspændingsmiddel

Afspændingsmiddel er nødvendigt, for at vandet lettere kan løbe af servicet, og servicet bedre kan tørre.

Afspændingsmidlet fyldes i beholderen og doseres automatisk i den forindstillede mængde.

 Skader som følge af opvaskemiddel til manuel opvask eller maskinopvaskemiddel.

Opvaskemiddel til manuel opvask og maskinopvaskemiddel beskadiger beholderen til afspændingsmiddel.

Påfyld kun afspændingsmiddel til husholdningsopvaskemaskiner.

Der kan alternativt anvendes 10 % flydende citronsyre. Servicet vil da være mere fugtigt og plettet, end når der anvendes afspændingsmiddel.

 Skader som følge af syre.

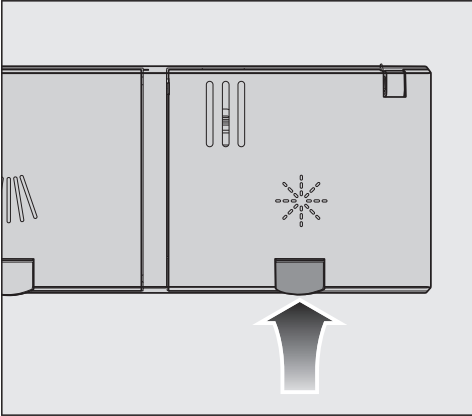
Opvaskemaskinen kan blive beskadiget af syre med højere koncentration.

Anvend aldrig citronsyre med højere andel citronsyre.

De bedste opvaske- og tørreresultater opnås ved anvendelse af midler med separat dosering af opvaskemiddel, filtersalt og afspændingsmiddel.

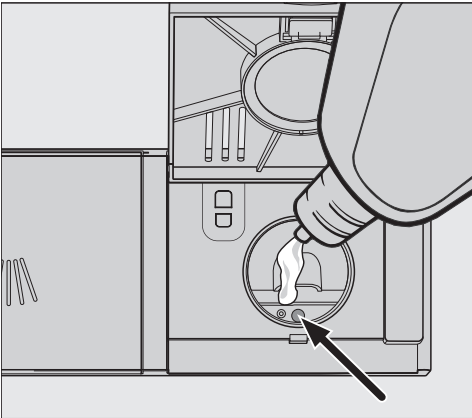
Miele anbefaler, at der altid påfyldes afspændingsmiddel - også ved brug af kombiopvaskemidler.

Afspændingsmiddel påfyldes



- Løft den gule tast på låget til afspændingsmiddelbeholderen ☼.

Låget springer op.



- Påfyld afspændingsmiddel, til påfyldningsmarkeringen (pil) med døren i vandret position er farvet mørk.

Beholderen til afspændingsmiddel kan rumme ca. 110 ml.

- Luk klappen omhyggeligt. Der skal lyde et klik, da der ellers kan trænge vand ind i beholderen, når opvaskemaskinen arbejder.

- Tør eventuelt spildt afspændingsmiddel på døren op, så det ikke forårsager kraftig skumdannelse i det efterfølgende program.

Påfyld afspændingsmiddel

Når meldingen om påfyldning af ☼ *Afspændingsmiddel* lyser, er der kun afspændingsmiddel tilbage til 2-3 opvaskeforløb.

- Påfyld afspændingsmiddel i rette tid.

Meldingen om påfyldning af afspændingsmiddel slukker.

Vi anbefaler, at kontrollamperne/påmindelserne om påfyldning af filtersalt og afspændingsmiddel altid er tilkøbet, også selvom der anvendes opvaskemidler med kombifunktion.

Første ibrugtagning

Afspændingsmiddeldosering indstilles

For at opnå et optimalt opvaskeresultat kan afspændingsmiddeldoseringen indstilles.

Doseringsmængden kan indstilles i trin fra 0 til 6 ml.

Indstillingen fra fabrikken er 3 ml.


Den doserede afspændingsmiddel-mængde kan være større end den indstillede værdi på grund af den automatiske tilpasning i programmerne.


Hvis der stadig er pletter på glassene:

- Vælg en højere afspændingsmiddeldosering.

Hvis glassene er tågede eller slørede:

- Vælg en lavere afspændingsmiddeldosering.

- Sluk opvaskemaskinen ved tryk på tasten , hvis den stadig er tændt.

- Hold tasten *Start* inde, og tænd **samtidig** opvaskemaskinen ved tryk på tasten .

Hold tasten *Start* inde i mindst 4 sekunder, indtil kontrollampen for *Start* lyser.

Hvis den ikke gør det, startes forfra.

- Tryk 3 gange på programtasten .

Den venstre programlampe blinker i sekvenser af 3 korte blink.

Den indstillede værdi vises i tidsdisplayet efter et *P*.


I tidsdisplayet vises blinkindstillingen *P 3*.

Trin 3 er indstillet.

- Vælg det ønskede trin med tasten *Start*.

Ved hvert tryk på tasten springes videre til næste trin. Når den højeste værdi er nået, starter indstillingen forfra.

Indstillingen er straks gemt.

- Sluk opvaskemaskinen ved tryk på tasten .

Energispareråd

Denne opvaskemaskine er yderst vand- og energibesparende.

Den kan endog blive endnu mere økonomisk, hvis nedenstående råd følges:

- Maskinel opvask er som regel mere økonomisk end manuel opvask.
- Det er ikke nødvendigt at skylle af under rindende vand.
- Udnyt altid pladsen i kurvene fuldt ud, dog uden at overfylde maskinen. På den måde vaskes mest økonomisk op.
- Vælg et opvaskeprogram, der passer til den pågældende form for service og tilsmudsningsgraden (se afsnittet Programoversigt).
- Vælg programmet *ECO* til energibesparende opvask. Dette program er mht. det kombinerede energi- og vandforbrug det mest effektive til opvask af normalt snavset service.
- Følg anvisningerne om dosering af opvaskemiddel nøje.
- Reducer mængden af opvaskemiddel i pulverform eller flydende opvaskemiddel med $\frac{1}{3}$, hvis kurvene kun er halvt fyldt.
- Opvaskemaskinen kan tilsluttes til varmt vand. Varmtvandstilslutning er specielt velegnet, hvis man har et alternativt varmtvandsanlæg, fx solenergi med cirkulation. Ved elektrisk opvarmede anlæg anbefaler vi tilslutning til koldt vand.

Opvaskemaskinen fyldes

Generelle anvisninger

Fjern større madrester fra servicet.

Det er ikke nødvendigt at skylle af under rindende vand!

 Skader, forårsaget af aske, sand, voks, smørelse eller farve.

Disse stoffer tilsmudser opvaskemaskinen og kan ikke fjernes igen.

Vask ikke service med disse tilsmudsninger i opvaskemaskinen.

Al service kan anbringes hvor som helst i opvaskemaskinen. Følg dog nedenstående anvisninger:

- Service og bestik må ikke placeres tæt op ad hinanden.
- Anbring servicet således, at alle flader bliver overspulet med vand. Kun på den måde bliver servicet helt rent.
- Anbring servicet, så det står fast.
- Kopper, glas, gryder o.l. anbringes i kurven med åbningen nedad.
- Høje, slanke, hule genstande placeres i kurvens midterste område. Der nås de bedst af vandstrålerne.
- Stil om muligt genstande med dyb bund skråt, så vandet kan løbe fra.
- Spulearmene må ikke blokeres af for høje genstande eller af dele, der stikker gennem kurven. Foretag eventuelt kontrol ved at dreje spulearmene med hånden.

- Vær opmærksom på, at små genstande kan falde ned gennem kurvene. Anbring derfor små dele, som fx låg, i 3D-MultiFlex-bestikbakken eller bestikkurven (afhængig af model).

Madvarer, som fx gulerødder, tomater eller ketchup kan indeholde naturlige farvestoffer. Hvis større mængder af disse farvestoffer kommer ind i opvaskemaskinen, kan de misfarve plastservice og opvaskemaskinens plastdele. Plastdelenes stabilitet påvirkes ikke af denne misfarvning.

Også opvask af sølvbestik kan give misfarvning af plastdele.

Ikke-egnet service


- Bestik og service med dele af træ: Træet tørrer ud og bliver grimt. Desuden kan den lim, der er anvendt, ikke tåle opvask i opvaskemaskine. Det kan få træskafterne til at løsne sig.
- Kunstgenstande som antikke, værdifulde vaser eller glas med dekoration kan ikke tåle opvask i opvaskemaskine.
- Plastdele af ikke-varmebestandigt materiale: Disse dele kan blive deformere.
- Kobber-, messing-, tin- og aluminiumsgenstande: Disse kan blive misfarvede eller matte.
- Glasurdekorationer: Disse kan blive blege, når de har været i opvaskemaskine mange gange.
- Sarte glas og krystalgenstande: Disse kan blive uklare efter længere tids brug.

Sølv

Sølv og aluminium kan blive misfarvet ved kontakt med svovlholdige madvarer. Dertil hører fx æggeblomme, løg, mayonnaise, sennep, bælgrugter, fisk, fiske-lage og marinader.

Sølv, der er pudset med **sølvpuddsemiddel**, kan efter opvask i maskine stadig være lidt fugtigt eller plettet, da vandet ikke løber af som en hinde.

Tip: Det må da tørres med et viskestykke.

 Skader på grund af kaustisk alkalisk opvaskemiddel.

Der kan opstå skader på aluminiumsdele (fx fedtfilteret fra emhætter). I ekstreme tilfælde er der fare for en eksplosionsagtig kemisk reaktion (fx knaldluftreaktion).

Til aluminiumsgenstande (fx fedtfiltere) må der ikke anvendes stærkt ætsende alkaliske opvaskemidler beregnet til brug i opvaskemaskiner.

Tip: Anvend service og bestik, der kan tåle maskinopvask.

Glasbeskyttelse

- Glas kan blive matte, når de har været i opvaskemaskine mange gange. Anvend derfor programmer med lave temperaturer til sarte glas (se afsnittet Programoversigt). Faren for at de bliver matte, vil da være mindre.
- Køb glas, der er egnede til opvask i opvaskemaskine (fx Riedel-glas).
- Anvend opvaskemiddel med særlige glasbeskyttelsesstoffer.

Opvaskemaskinen fyldes

Overkurv

Se også afsnittet: Opvaskemaskinen fyldes, Eksempler på, hvordan opvaskemaskinen fyldes.

Overkurven fyldes

⚠ Skader som følge af udtrængende vand.

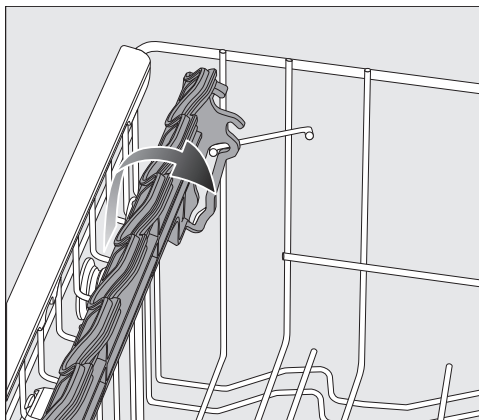
Ved opvask uden overkuv kan der løbe vand ud af opvaskemaskinen.

Vask kun op med isat overkurv (undtagen i programmet Uden overkurv, hvis det forefindes).

- Anbring små, lette og sarte genstande såsom underkopper, kopper, glas, dessertskåle osv. i overkurven. En lav gryde kan også anbringes i overkurven.
- Anbring lange genstande såsom suppeskeer, grydeskeer og lange knive på tværs forrest i overkurven.

FlexCare glas- og kophylde fyldes

Der kan anbringes kopper, små skåle eller andre flade genstande på FlexCare glas- og kophylden. Glas kan stilles stabilt op ad klaphylden.

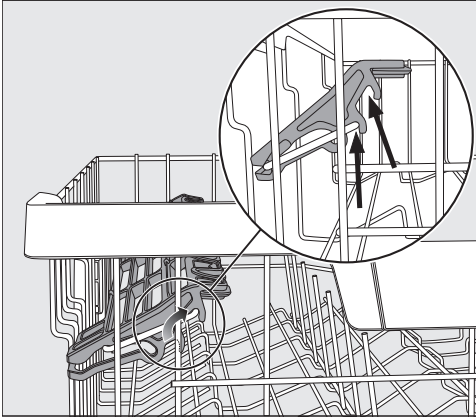


- Klap klaphylden ned.
- Hvis du vil placere høje genstande, skal du klappe klaphylden op.

Opvaskemaskinen fyldes

FlexCare-klaphylde indstilles

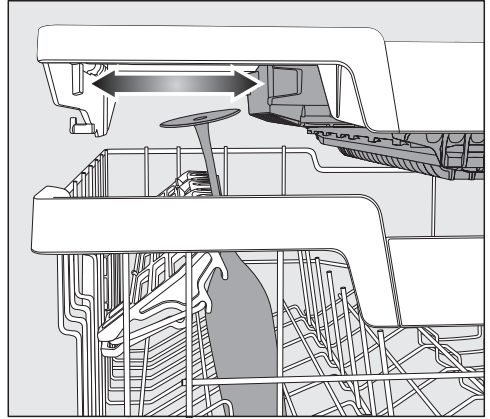
Klaphyldens højde og dybde kan indstilles i 2 trin. Derved kan høje servicedele anbringes under klaphylden, og større fade lægges ovenpå.



- Træk klaphylden opad, og sæt den på plads igen i den ønskede position (se pilene).

FlexCare-klaphyldens silikoneelementer fyldes

Silikoneelementerne på klaphylden sikrer en stabil placering af især langstilke- de glas.

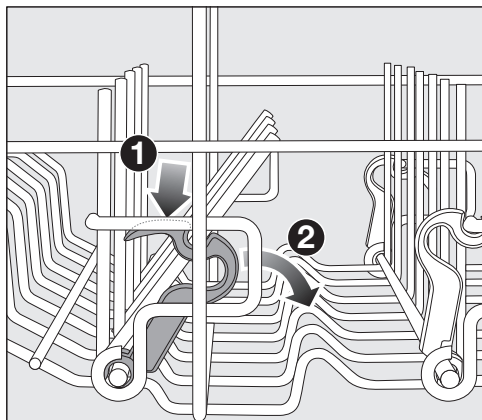


- Klap klaphylden ned, og stil glassene op ad den i åbningerne.
- Flyt om nødvendigt den venstre indsats på 3D-MultiFlex-bestikbakken, for at få plads til høje glas (se afsnittet Bestik, 3D-MultiFlex-bestikbakken).

Opvaskemaskinen fyldes

Spirene i stavindsatsen klappes ned

I de to forreste spirrækker kan hvert andet spir klappes ned for bedre at kunne anbringe større servicedele, fx yoghurt-skåle.



- Tryk den gule arm ned **1**, og klap det mørkegrå spir ned **2**.
- Anbring skåle lodret i spirrækken.

Overkurven indstilles

For at få mere plads til høje genstande i over- eller underkurven kan man indstille overkurven i 3 positioner med hver 2 cm forskel i højden.

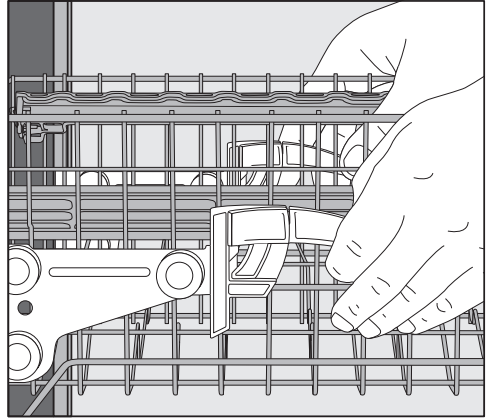
Overkurven kan også indstilles på skrå, så vandet bedre kan løbe ud af fordybninger i servicet. Vær opmærksom på, at kurven skal kunne skubbes frit ind i opvaskemaskinen.

- Træk overkurven ud.

Overkurven indstilles opad:

- Træk kurven opad, indtil den går i hak.

Overkurven indstilles nedad:



- Træk armene på siderne af kurven opad.
- Indstil den ønskede position, og lås armene fast igen.

Indstil overkurven, så den midterste spulearm ikke blokeres af høje servicedele i underkurven.

Opvaskemaskinen fyldes

Underkurv

Se også afsnittet: Opvaskemaskinen fyldes, Eksempler på, hvordan opvaskemaskinen fyldes.

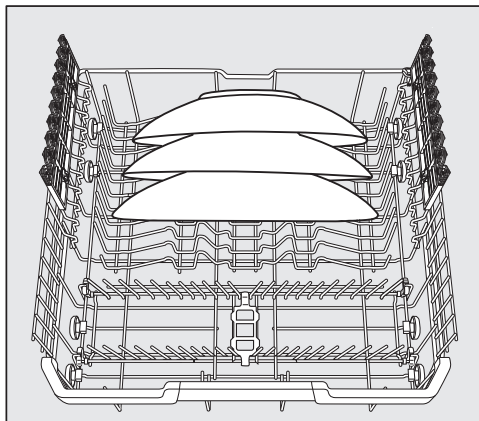
Underkurven indstilles

- Store og tunge genstande som tallerkener, fade, gryder, skåle osv. placeres i underkurven.

Glas, kopper, små tallerkener og underkopper kan også anbringes i underkurven.

MultiComfort-område fyldes

Det bageste område af underkurven kan anvendes til kopper, glas, tallerkener og gryder.



- Stil særligt store tallerkener i midten af underkurven.

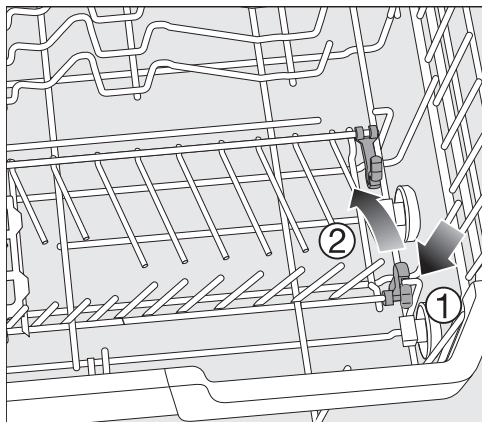
Tip: Hvis tallerkenerne stilles på skrå, kan der anbringes tallerkener med en diameter på op til 35 cm.

Opvaskemaskinen fyldes

Spirene i stavindsatsen klappes ned

De forreste spirrækker anvendes til tallerkener, suppetallerkener, fade, skåle og underkopper.

De to højre spirrækker kan klappes ned, så der bliver mere plads til store genstande, som fx gryder, pander og skåle.



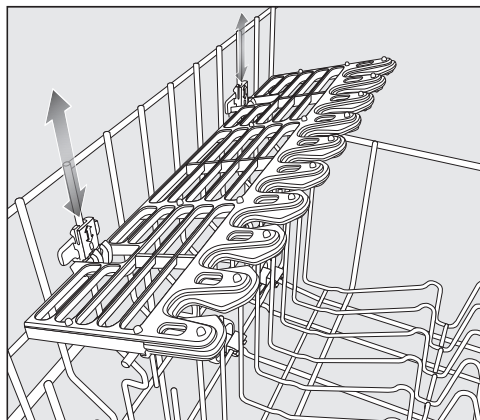
- Tryk den gule arm ned ①, og klap rækken ned ②.

FlexCare-glasholder fyldes

Silikoneelementerne giver sikkert og stabilt hold til sarte, langstilkede glas.

- Langstilkede glas, fx vin-, champagne- eller ølglas, kan lænes op ad eller hænges op i glasholderens åbninger.
- Glasholderen kan klappes op, når der skal anbringes store genstande.

Glasholderen kan indstilles i 2 højder.



- Skub glasholderen til den ønskede højde, indtil holderne går i hak foroven eller forneden.

Opvaskemaskinen fyldes

Bestikbakke/bestikkurv (afhængig af model)

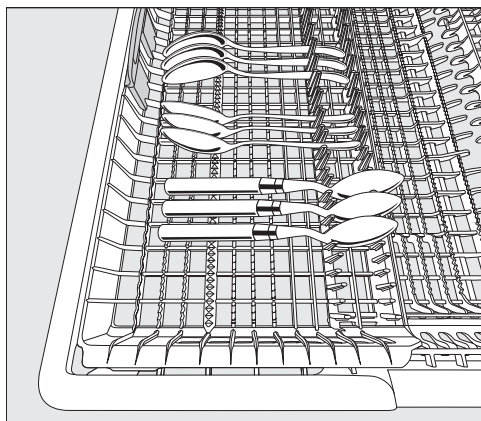
Se også afsnittet: Opvaskemaskinen fyldes, Eksempler på, hvordan opvaskemaskinen fyldes.

- Anbring bestikket i 3D-MultiFlex-bestikbakken eller i bestikkurven (afhængig af model).

3D-MultiFlex-bakke fyldes

Hvis man anbringer knive, gaffer og skeer opdelt i forskellige områder, er det lettere, når bestikket skal tages ud igen.

Bladet på skeerne lægges på de små tandrækker, så også de sidste rester vand kan dryppe af.



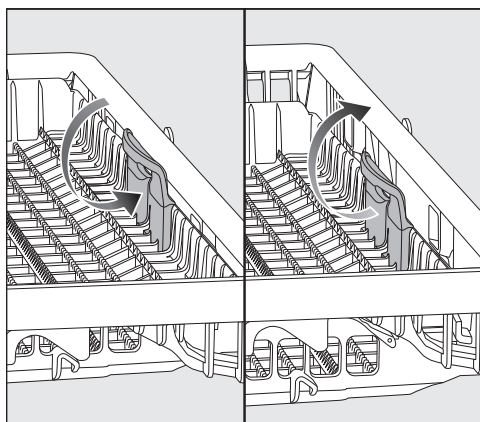
- Hvis skeernes skafter ikke kan ligge mellem holderne, kan skeerne anbringes med bladet mellem holderne.

Skub den venstre indsats ind i midten for at anbringe højere servicedele og langstilkede glas i overkurven (se afsnittet Overkurv, FlexCare kop- og glashyl-dens silikoneelementer fyldes).

I den forsænkede midterdel af bestikbakken kan der anbringes store og lange bestikdele.

Sorter de høje dele (fx kagespader) således, at den øverste spulearm ikke bliver blokeret.

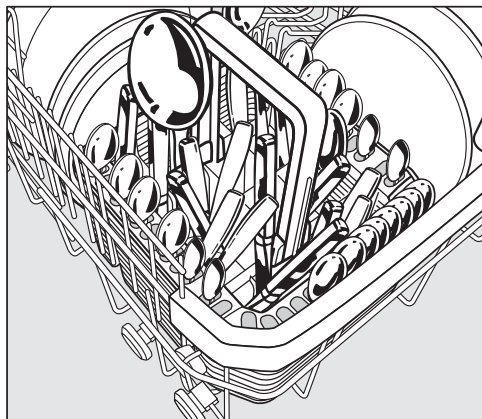
For at give mere plads i den højre del af bestikbakken til store bestikdele eller mindre servicestykker kan den højre indsats indstilles i højden.



- Tryk indsatsen nedad i det gule greb, indtil den går i hak.

Opvaskemaskinen fyldes

Bestikkurven fyldes (hvis den er til rådighed)

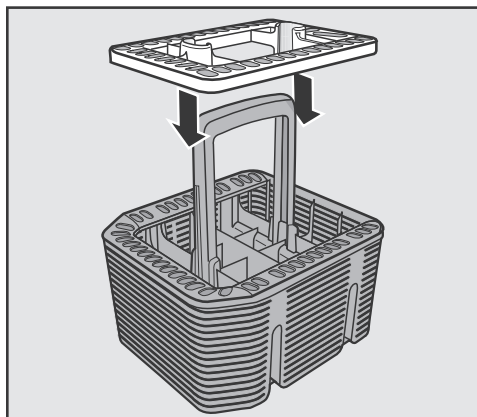


Bestikkurven kan anbringes på de forreste rækker i højre og venstre hjørne af underkurvens spirrækker.

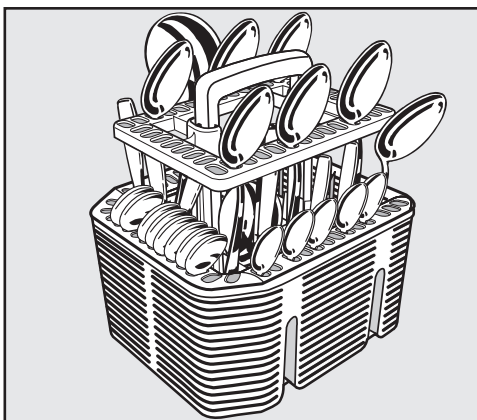
- Anbring af sikkerhedsmæssige grunde bestikket med skafterne opad i bestikkurven.
- Små bestikdele anbringes i de dertil beregnede rum på tre sider af bestikkurven.

Bestikholder til bestikkurven fyldes

Den medfølgende holder kan anvendes til meget snavset bestik. Da bestikdelene hænges op i denne holder enkeltvis, kan delene ikke lægge sig klos op ad hinanden, og fladerne nås derfor bedre af vandstrålerne.



- Anbring holderen på bestikkurven efter behov.



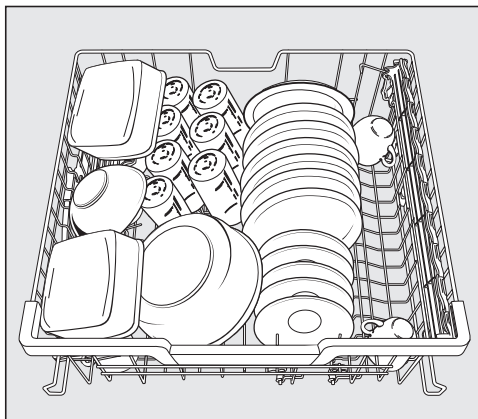
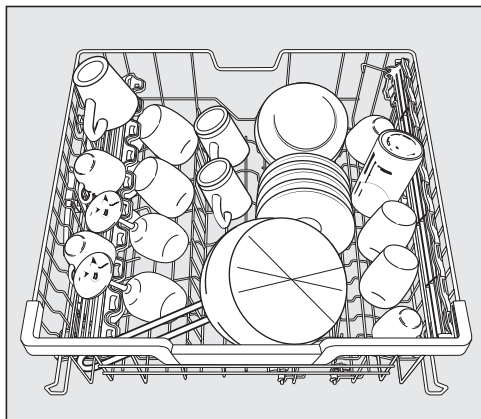
- Stik bestikket ned i holderen med skafterne nedad.
- Fordel bestikket jævnt.

Opvaskemaskinen fyldes

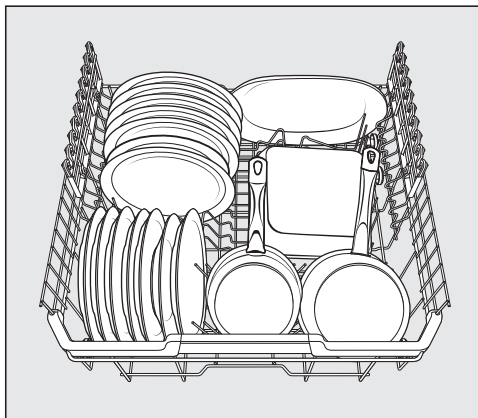
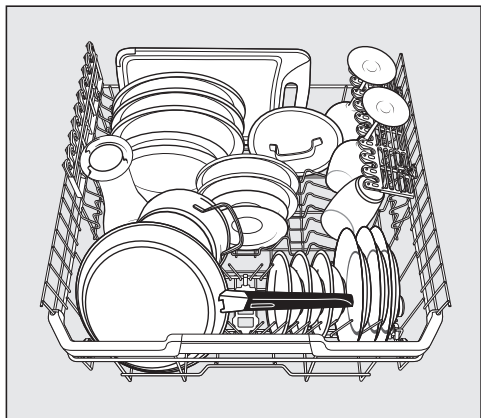
Eksempler på, hvordan opvaskemaskinen fyldes

Opvaskemaskine med bestikbakke

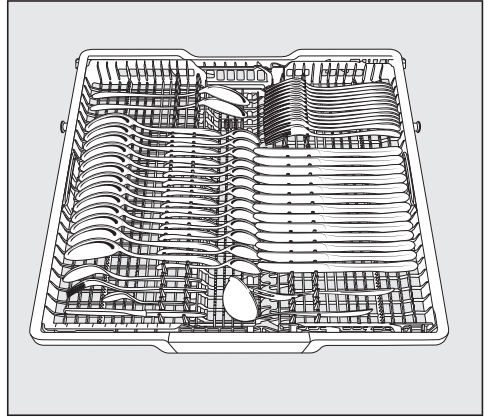
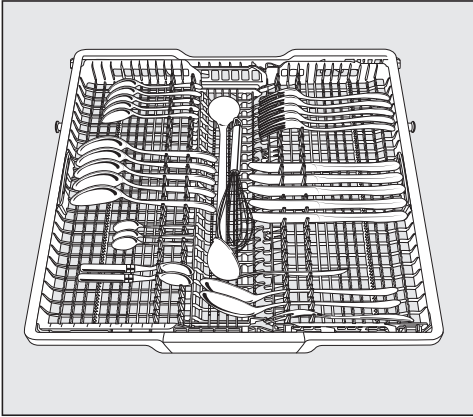
Overkurv



Underkurv



Bestikbakke



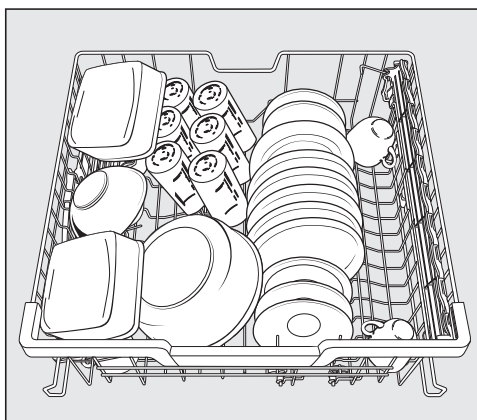
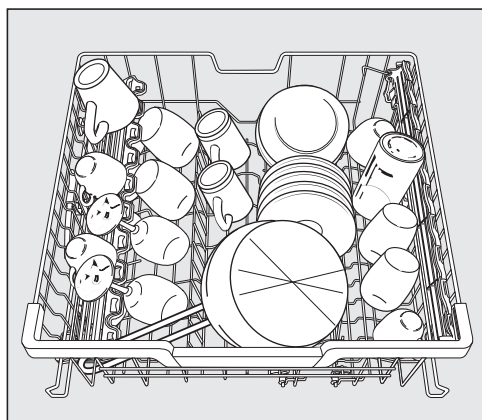
Kraftigt tilsmudset service



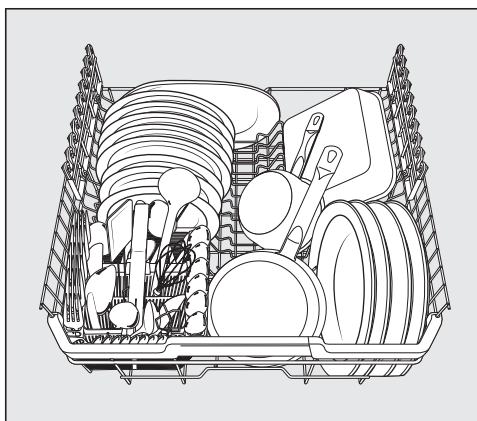
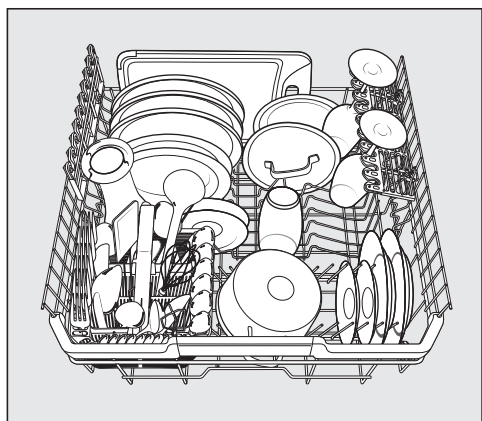
Opvaskemaskinen fyldes

Opvaskemaskine med bestikkurv

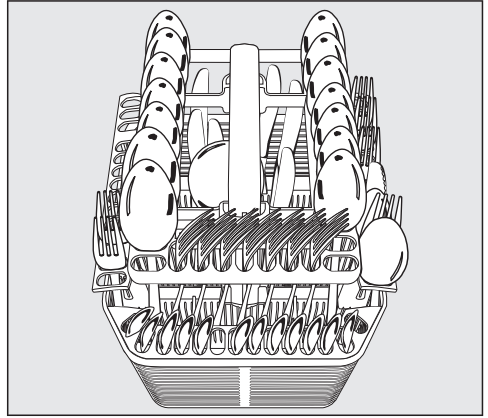
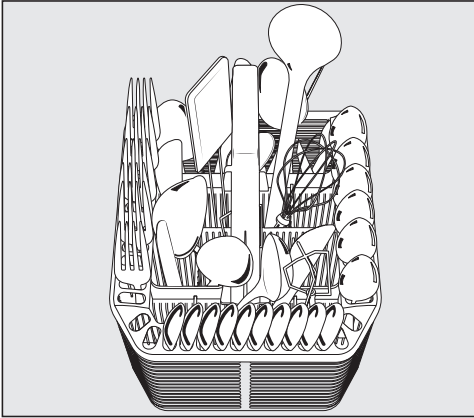
Overkurv



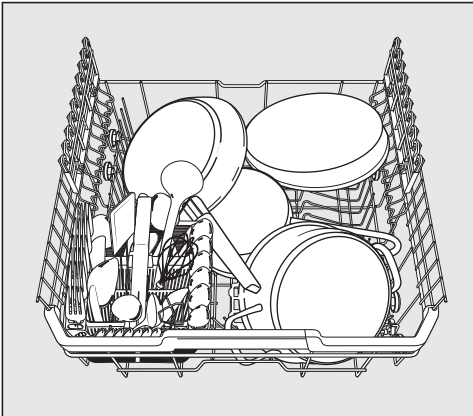
Underkurv



Bestikkurv




Kraftigt tilsmudset service



Opvaskemiddel

Opvaskemiddeltyper

 Skader på grund af uegnet opvaskemiddel.

Anvendelse af opvaskemidler, der ikke er egnet til husholdningsopvaskemaskiner kan forårsage skader på opvaskemaskine eller service.

Anvend kun opvaskemiddel beregnet til husholdningsopvaskemaskiner.

Moderne opvaskemidler indeholder mange virkestoffer. De vigtigste er:

- Kompleksbindere binder vandhårdhed og forhindrer dermed kalkaflejring.
- Alkalitet er nødvendig til opblødning af indtørret snavs.
- Enzymer nedbryder stivelse og opløser protein.
- Iltbaseret blegemiddel fjerner farvede pletter (fx te, kaffe, tomatsovs).

Der fås fortrinsvis mildt alkaliske opvaskemidler med enzymer og iltbaseret blegemiddel.

Der er forskellige former for opvaskemidler.

- Opvaskemiddel i pulverform og som gel doseres forskelligt afhængig af servicemængden og servicets tilsmudsningegrad.
- Tabs indeholder en opvaskemiddel-mængde, der er tilstrækkelig til de fleste anvendelser.

Ud over normale opvaskemidler findes der produkter med kombifunktion.

Disse produkter indeholder en skyllemiddelfunktion og en afkalkningsfunktion (erstatning for filtersalt).

Anvend kun disse kombiopvaskemidler til det af producenten anbefalede vandhårhedsområde.

Opvaske- og tørreeffekten af disse kombiopvaskemidler er meget forskellig.

Der skal påfyldes filtersalt og afspændingsmiddel, også selv om der anvendes kombiopvaskemidler. Aktiver kontrol-lamperne for påfyldning igen.

De bedste opvaske- og tørreresultater opnås ved anvendelse af opvaskemiddel i forbindelse med separat dosering af salt og afspændingsmiddel.



Risiko for ætsning som følge af opvaskemidlet.

Opvaskemiddel kan forårsage ætsninger på huden, i øjne, næse, mund og svælg.

Undgå at komme i kontakt med opvaskemidlet.

Undgå at indånde opvaskemiddel i pulverform. Indtag heller ikke opvaskemidlet! Hvis man har indåndet eller indtaget opvaskemiddel, skal man straks søge læge.

Sørg for, at børn ikke kommer i berøring med opvaskemiddel. Der kan være rester af opvaskemiddel i opvaskemaskinen. Hold derfor også børn væk fra den åbne opvaskemaskine. Fyld først opvaskemiddel på lige inden programstart, og lås døren med børnesikringen (afhængig af model).

Opvaskemiddel doseres

Beholderen til opvaskemiddel kan rumme maks. 50 ml opvaskemiddel.

Til hjælp ved doseringen er der anbragt markeringer i beholderen: 20, 30, maks. De angiver den omtrentlige mængde i ml, når døren er åbnet i vandret stilling og ved maks. fyldning.

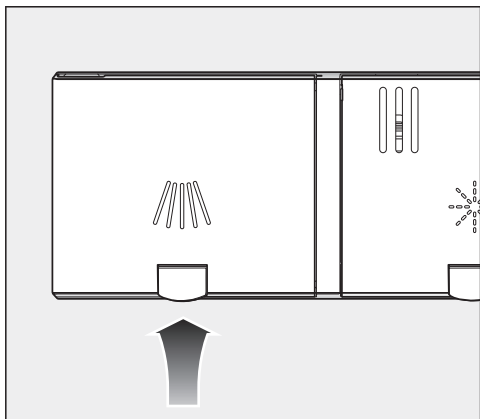
- Følg doseringsanvisningerne på emballagen.
- Hvis ikke andet er angivet, doseres en opvasketab eller 20-30 ml opvaskemiddel i beholderen, afhængig af hvor snavset servicet er.


Hvis der anvendes mindre opvaskemiddel end angivet, er der risiko for, at servicet ikke bliver helt rent.

Det er muligt, at nogle tabs ikke opløses fuldstændigt i programmet *QuickPowerWash*.

Opvaskemiddel

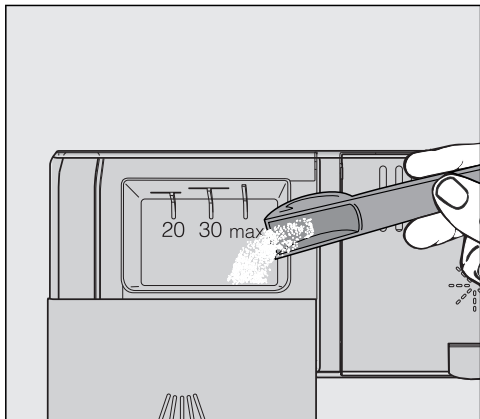
Opvaskemiddel påfyldes



- Løft den gule tast på låget til rengøringsmiddelbeholderen .

Låget springer op.

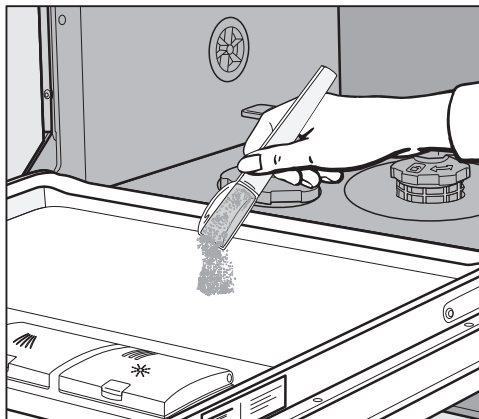
Låget er ligeledes åbent efter et programforløb.



- Fyld opvaskemiddel i beholderen til opvaskemiddel.
- Skub låget til opvaskemiddelbeholderen til, så det går tydeligt i hak.


Låget til opvaskemiddelbeholderen må ikke komme i spænd pga. opvaskemidlet. Det kan bevirke, at låget under programafvikling ikke åbnes. Overfyld ikke opvaskemiddelbeholderen.

- Luk også opvaskemiddelpakningen. Ellers kan midlet klumpe.



- I programmer med forskyl (se afsnittet Programoversigt) kan du anbringe en smule opvaskemiddel indvendigt på døren.

Opvaskemaskinen tændes

- Kontroller, om spulearmene kan drejes frit.
- Luk døren.
- Åbn vandhanen, hvis den er lukket.
- Tryk på tasten .

Kontrollampen *Start* blinker, og kontrollampen for det valgte program lyser.

Et program vælges

Vælg altid opvaskeprogram ud fra servicets art og tilsmudsningsgrad.

I afsnittet **Programoversigt** er programmerne og deres anvendelsesområder beskrevet.

- Vælg det ønskede program med programtasten .

Kontrollampen for det valgte program lyser.

I tidsdisplayet vises det valgte programs varighed i timer og minutter.

Der kan nu vælges programtilvalg (se afsnittet Programtilvalg).

Ved valg af programtilvalg lyser de pågældende kontrollamper.

Den daglige drift

Visning af programtid

Før programstart vises det valgte programs varighed i timer og minutter i displayet. Under hele programforløbet vises programmets resttid.

Den viste programtid kan ændre sig fra gang til gang for det samme program. Den afhænger bl.a. af tilløbsvandets temperatur, afkalkningsanlæggets regenereringscyklus, opvaskemiddeltypen, mængden af service samt af, hvor snavset servicet er.

Når et program vælges for første gang, angives en gennemsnitlig programvarighed, der gælder for koldt vandstilslutning.

De tider, der er angivet i afsnittet Programoversigt, er baseret på maskinfyldning og temperaturer iht. standard.

I hvert programforløb korrigerer styringen programtiden efter tilløbsvandets temperatur og mængden af service.

Et program startes

- Tryk på tasten *Start*.

Programmet starter.

Kontrollampen for *Start* lyser.



Fare for forbrænding på grund af det varme vand.

Under drift kan vandet i opvaskemaskinen være varmt.

Hvis det er nødvendigt at åbne døren, mens opvaskemaskinen kører, skal dette derfor gøres meget forsigtigt.

Programslut

Programmet er slut, når 0:00 vises i tidsdisplayet.

Når funktionen AutoOpen er aktiveret, åbnes døren i nogle programmer på klem (se afsnittet Programtilvalg, AutoOpen). Derved forbedres tørringen. Træk i grebet for at åbne døren (bemærk, at den er stram).

Tørreblæseren kører eventuelt videre i nogle minutter efter programslut.



Beskadigelser som følge af vanddamp.

Vanddamp kan beskadige sarte bordpladekanter, hvis døren åbnes efter programslut, og blæseren ikke arbejder videre.

Hvis den automatiske døråbning er frakoblet (se afsnittet Programtilvalg, AutoOpen), og døren alligevel ønskes åbnet efter programslut, skal den åbnes helt.


EnergiManagement

10 minutter efter sidste tryk på en tast eller efter programslut slukker opvaskemaskinen automatisk for at spare energi. Opvaskemaskinen kan tændes igen ved tryk på tasten

Opvaskemaskinen slukker ikke automatisk, mens et program er i gang, eller hvis der foreligger en fejl.


Den daglige drift

Opvaskemaskinen slukkes

- Opvaskemaskinen kan altid slukkes med tasten .

Hvis opvaskemaskinen slukkes under afviklingen af et program, stoppes programmet.

Også en indstillet timer kan afbrydes på denne måde.

 Skader på grund af udtrængende vand.

Vand, der løber ud, kan forårsage skader.

Vandhanen bør af sikkerhedsmæssige grunde lukkes, hvis opvaskemaskinen ikke skal bruges i længere tid, fx i ferier.

Opvaskemaskinen tømmes


Varmt service kan ikke tåle stød! Lad det derfor afkøle i opvaskemaskinen, indtil det er til at røre ved.

Hvis døren åbnes helt, efter at opvaskemaskinen er slukket, afkøles servicet hurtigere.

- Tøm først underkurven, derefter overkurven og til sidst 3D-MultiFlex-bestikbakken (hvis der er en sådan). Herved undgås, at der falder vanddråber fra overkurven eller 3D-MultiFlex-bestikbakken ned på servicet i hhv. underkurven og overkurven.

Et program afbrydes

Programmet afbrydes, når døren åbnes. Når døren lukkes igen, fortsætter programmet efter nogle sekunder derfra, hvor det blev afbrudt.

 Fare for forbrænding på grund af det varme vand.

Under drift kan vandet i opvaskemaskinen være varmt.


Hvis det er nødvendigt at åbne døren, mens opvaskemaskinen kører, skal dette derfor gøres meget forsigtigt.

Program afbrydes eller ændres


Ved programafbrydelse kan vigtige programafsnit bortfalde.

Hvis det skulle blive nødvendigt at afbryde et program, må dette kun gøres inden for de første minutter af programforløbet.

Hvis et program allerede er startet, kan det afbrydes på følgende måde:

- Sluk opvaskemaskinen ved tryk på tasten .

Hvis der skal vælges et andet program:

- Tænd opvaskemaskinen igen ved tryk på tasten .
- Ved manuel dosering af opvaskemiddel kontrolleres, om beholderen til opvaskemiddel er lukket.
Hvis låget på beholderen til opvaskemiddel allerede er åbnet, påfyldes opvaskemiddel, og låget lukkes igen.
- Vælg det ønskede program, og start det.

Funktioner

Timer


Starttidspunkt på et program kan indstilles. Tidspunktet for programstart kan udskydes i 30 min.-24 t.

Ved udskydelse af start mellem 30 minutter og 3 timer indstilles tiden i trin a 30 minutter og derefter i trin a 1 time.

Ved manuel dosering af opvaskemiddel kan opvaskemidlet klumpe, hvis beholderen til opvaskemidlet er fugtig og ikke helt skyllet ud.

Vær ved brug af timeren opmærksom på, at beholderen til opvaskemiddel skal være tør ved dosering af opvaskemiddel. Tør om nødvendigt opvaskemiddelbeholderen af før dosering.


Anvend ikke flydende opvaskemiddel. Rengøringsmidlet kan løbe ud.

 Sundhedsfare på grund af rengøringsmidlet.


For at undgå at børn kommer i berøring med opvaskemidlet:


Fyld først opvaskemiddel på **lige inden** programstart, dvs. lige inden timeren aktiveres. Sikr døren med børnesikringen.


Timeren aktiveres



- Tænd opvaskemaskinen ved tryk på tasten .

Kontrollampen for *Start* blinker.

- Vælg det ønskede program.
- Tryk kortvarigt på tasten  *Timer*.

Den sidst indstillede tid vises i tidsdisplayet. Kontrollampen for  *Timer* lyser.


- Indstil den ønskede tid med tasten , som programmet automatisk skal starte efter.

Når tasten  holdes inde, tælles der automatisk op til 24 timer. Tryk to gange på tasten  for at starte fra 0:30 timer.


- Tryk på tasten *Start*.

Kontrollampen for *Start* lyser.

Efter aktivering af timeren slukker alle kontrollamper efter nogle minutter for at spare energi.

Tryk på tasten  for at tænde tidsdisplayet igen i nogle minutter.



Tiden indtil programstart tælles ned: Over 10 timer i trin a 1 time, under 10 timer i trin a 1 minut.

Det valgte program starter automatisk efter udløb af den indstillede tid. I tidsdisplayet vises resttiden, og kontrollampen  *Timer* slukker.

Start af et program før timer-tiden er udløbet:

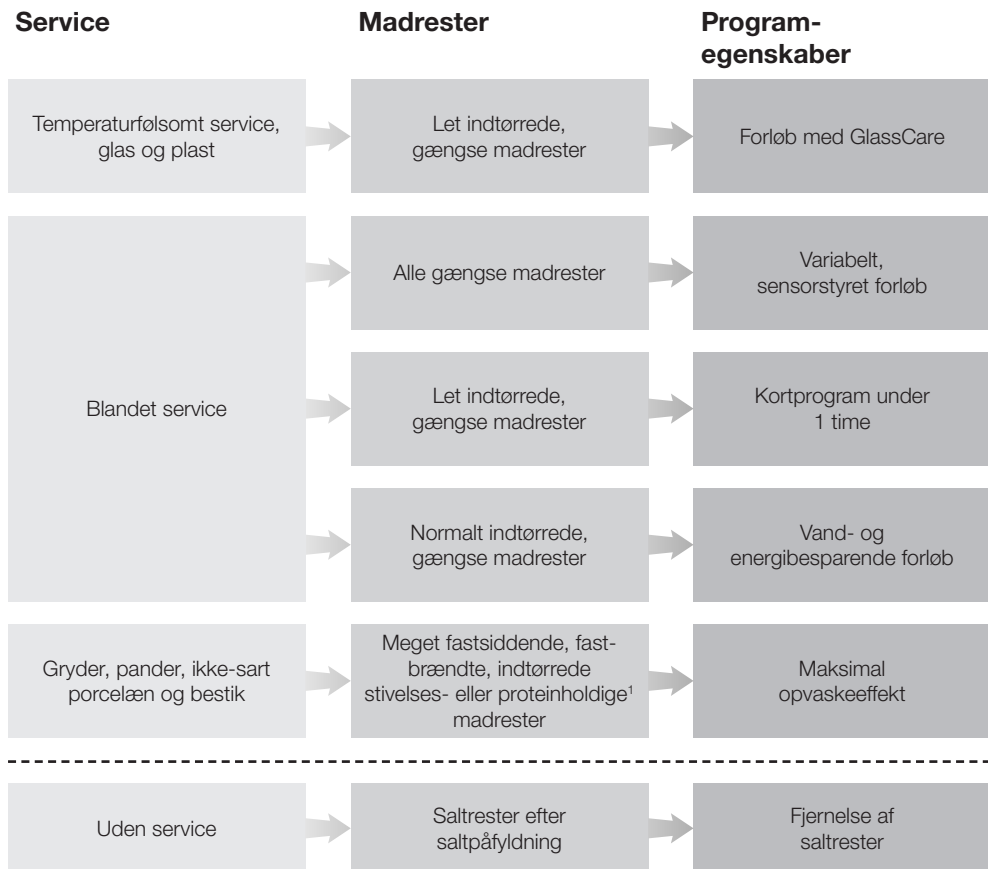
Programmet kan startes, selv om timer-tiden ikke er gået.

Dette gøres på følgende måde:

- Sluk opvaskemaskinen ved tryk på tasten .
- Tænd opvaskemaskinen igen ved tryk på tasten .
- Vælg eventuelt det ønskede program.
- Tryk på tasten *Start*.

Programmet starter. Kontrollampen for *Start* lyser.

Vejledning til programvalg







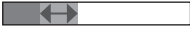



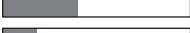


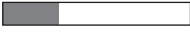









¹ Stivelsesholdige madrester kan opstå af fx kartofler, pasta eller ris. Proteinholdige madrester kan opstå af gennemstegt kød eller fisk.

Vejledning til programvalg

Program²

Forbrugsprognose³

<p>➔ Automatic skåne 45 °C </p>	<p>Energiforbrug </p> <p>Vandforbrug </p> <p>Programvarighed </p>
<p>➔ Auto 45–65 °C </p>	<p>Energiforbrug </p> <p>Vandforbrug </p> <p>Programvarighed </p>
<p>➔ QuickPowerWash 65 °C </p>	<p>Energiforbrug </p> <p>Vandforbrug </p> <p>Programvarighed </p>
<p>➔ ECO</p>	<p>Energiforbrug </p> <p>Vandforbrug </p> <p>Programvarighed </p>
<p>➔ Intensiv 75 °C </p>	<p>Energiforbrug </p> <p>Vandforbrug </p> <p>Programvarighed </p>

<p>➔ QuickPowerWash 65 °C  + Express </p>	<p>Programvarighed 13 min., uden opvarmning, kun til fjernelse af saltrester.</p>

² Programmerne kan kombineres med programtilvalgene "Express", "Opvask Plus", "Tørring Plus" eller "2. mellemskyl" (hvis maskinen har det) (se afsnittet "Programtilvalg").

³ De skønnede værdier kan ændre sig på grund af de valgte indstillinger, programtilvalg eller brugsbetingelserne.

Programoversigt

Program	Programforløb				
	Afskylning	Rengøring	Mellemskyl	Klarskyl	Tørring/ AutoOpen
		°C		°C	
ECO ¹	-	51	✓	42	✓ / ✓
Auto 45–65 °C	Variabelt programforløb, sensorstyret tilpasning til servicemængde og madrester				
	Efter behov	45–65	Efter behov	55–70	✓ / ✓
Automatic skåne 45 °C	✓	45	✓	55–70	✓ / ✓
QuickPowerWash 65 °C	-	65	✓	60	✓ / ✓
Intensiv 75 °C	✓	75	✓	55–70	✓

¹ Dette program er mht. det kombinerede energi- og vandforbrug det mest effektive til opvask af normalt snavset service.

Programoversigt

Forbrug ²				
Elforbrug		Vand	Tid	
Koldt vand 15 °C kWh	Varmt vand 60 °C kWh	Liter	Koldt vand 15 °C t.:min.	Varmt vand 60 °C t.:min.
0,64/0,63 ³	0,40/0,39 ³	8,4	3:19 ³	3:05
0,75–1,05 ^{4,5}	0,55–0,75 ^{4,5}	6,0–13,0 ^{4,5}	2:02–3:07	1:54–2:51
0,85	0,45	13,0	2:38	2:23
1,10	0,75	10,5	0:58	0:58
1,30	0,85	13,5	3:10	2:48

² De nævnte værdier for programmet *ECO* er beregnet iht. standardiserede testbetingelser. De nævnte værdier for de øvrige programmer er beregnet under sammenlignelige testbetingelser.

I praksis kan der pga. valgte indstillinger, programtilvalg eller brugsbetingelser udvises varierende værdier.

³ Opvaskemaskine med bestikbakke/bestikkurv

⁴ Minimum: Delvist fyldt maskine med let snavset service

⁵ Maksimum: Helt fyldt maskine med meget snavset service


Tilvalgsfunktioner


Ekspres


Programtilvalget  *Ekspres* reducerer programtiden.

Temperaturen og dermed energiforbruget øges for at opnå et optimalt opvaskeresultat.


Den afkortede programtid afhænger af valgt program.

Valget af programtilvalget  *Ekspres* har eventuelt forrang frem for andre valgte tilvalg.

I programmet *QuickPowerWash* bevirker valg af programtilvalget  *Ekspres*, at der udføres et skyl udelukkende til fjernelse af saltopløsning, der er løbet over ved fyldning af saltbeholderen.

- Tænd opvaskemaskinen ved tryk på tasten .

Kontrollampen for *Start* blinker.

- Vælg om ønsket et andet program.
- Tryk på tasten .

Kontrollampen  *Ekspres* lyser, når programtilvalget er tilgængeligt for det valgte program.


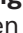
- Start programmet ved tryk på *Start*.

Det valgte programtilvalg forbliver aktiv for det aktuelle program, indtil indstillingen ændres igen (undtagen i programmet *ECO*).


AutoOpen

I nogle programmer åbnes døren automatisk på klem ved programslut for at forbedre tørringen.

Dette programtilvalg kan også frakobles.

- Sluk opvaskemaskinen ved tryk på tasten , hvis den stadig er tændt.
- Hold tasten *Start* inde, og tænd **samtidig** opvaskemaskinen ved tryk på tasten .
Hold tasten *Start* inde i mindst 4 sekunder, indtil kontrollampen for *Start* lyser.

Hvis den ikke gør det, startes forfra.

- Tryk 7 gange på programtasten .


Den venstre programlampe blinker i sekvenser af 7 korte blink.

Blinkindstillingen i tidsdisplayet viser, om programtilvalget AutoOpen er aktiveret:

- *P 1*: AutoOpen er tilkoblet.
- *P 0*: AutoOpen er frakoblet.

- Indstillingen kan ændres ved tryk på tasten *Start*.

Indstillingen er straks gemt.

- Sluk opvaskemaskinen ved tryk på tasten .



Beskadigelser som følge af vanddamp.



Vanddamp kan beskadige sart bordpladekanter, hvis døren åbnes efter programslut, og blæseren ikke arbejder videre.

Hvis den automatiske døråbning er frakoblet, og døren alligevel ønskes åbnet efter programslut, skal den åbnes helt.

Tilvalgsfunktioner

Kontrollamper for påfyldning frakobles

Kontrollamperne/påmindelserne om påfyldning af filtersalt eller afspændingsmiddel kan frakobles (se afsnittet Programtilvalg, kontrollamper for påfyldning frakobles), men vi anbefaler, at de altid er tilkoblet, også selvom der anvendes opvaskemiddelprodukter med kombifunktion.



- Sluk opvaskemaskinen ved tryk på tasten , hvis den stadig er tændt.
- Hold tasten *Start* inde, og tænd **samtidig** opvaskemaskinen ved tryk på tasten .
Hold tasten *Start* inde i mindst 4 sekunder, indtil kontrollampen for *Start* lyser.

Hvis den ikke gør det, startes forfra.


- Tryk 9 gange på programtasten .

Den venstre programlampe blinker i sekvenser af 9 korte blink.

Blinkindstillingen i tidsdisplayet viser, om kontrollamperne for påfyldning er til eller frakoblet:

- *P* : Kontrollamperne for påfyldning er tilkoblet.
- *P* : Kontrollamperne for påfyldning er frakoblet.
- Indstillingen kan ændres ved tryk på tasten *Start*.

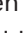

Indstillingen er straks gemt.

- Sluk opvaskemaskinen ved tryk på tasten .


Opvask Plus

Dette programtilvalg kan vælges for at øge programmernes opvaskeeffekt.

Ved aktivering af dette programtilvalg forlænges programtiderne og opvaske-temperaturerne. Vand- og energiforbrug kan stige.



- Sluk opvaskemaskinen ved tryk på tasten , hvis den stadig er tændt.
- Hold tasten *Start* inde, og tænd **samtidig** opvaskemaskinen ved tryk på tasten .
Hold tasten *Start* inde i mindst 4 sekunder, indtil kontrollampen for *Start* lyser.

Hvis den ikke gør det, startes forfra.

- Tryk 10 gange på programtasten .

Øverste venstre programlampe blinker i sekvenser af 1 langt blink.


Blinkindstillingen i tidsdisplayet viser, om programtilvalget Opvask Plus er aktiveret:

- : Opvask Plus er tilkoblet.
- : Opvask Plus er frakoblet.

- Indstillingen kan ændres ved tryk på tasten *Start*.

Indstillingen er straks gemt.

Når dette tilvalg er tilkoblet, er det aktivt i alle programmer (undtagen i programmet ECO), til det frakobles igen.


- Sluk opvaskemaskinen ved tryk på tasten .


Tilvalgsfunktioner

Tørring Plus

Dette programtilvalg kan vælges for at øge programmernes tørreeffekt.

Ved aktivering af dette tilvalg forlænges programtiderne, og klarskylstemperaturerne øges. Energiforbruget kan stige.

■ Sluk opvaskemaskinen ved tryk på tasten , hvis den stadig er tændt.

■ Hold tasten *Start* inde, og tænd **samtidig** opvaskemaskinen ved tryk på tasten .


Hold tasten *Start* inde i mindst 4 sekunder, indtil kontrollampen for *Start* lyser.

Hvis den ikke gør det, startes forfra.

■ Tryk 11 gange på programtasten .

Øverste venstre programlampe blinker i sekvenser af 1 langt og 1 kort blink.

Blinkindstillingen i tidsdisplayet viser, om programtilvalget Tørring Plus er aktiveret:


- : Tørring Plus er tilkoblet.

- : Tørring Plus er frakoblet.

■ Indstillingen kan ændres ved tryk på tasten *Start*.

Indstillingen er straks gemt.



Når dette tilvalg er tilkoblet, er det aktivt i alle programmer (undtagen i programmet ECO), til det frakobles igen.

■ Sluk opvaskemaskinen ved tryk på tasten .

2. mellemskyl

Dette tilvalg kan vælges for at øge programmernes opvaskeeffekt med et 2. mellemskyl.

Ved aktivering af dette tilvalg forlænges programtiden, og vandforbruget stiger.

- Sluk opvaskemaskinen ved tryk på tasten , hvis den stadig er tændt.
- Hold tasten *Start* inde, og tænd **samtidig** opvaskemaskinen ved tryk på tasten .

Hold tasten *Start* inde i mindst 4 sekunder, indtil kontrollampen for *Start* lyser.

Hvis den ikke gør det, startes forfra.

- Tryk 12 gange på programtasten \gt .

Øverste venstre programlampe blinker i sekvenser af 1 langt og 2 kort blink.


Blinkindstillingen i tidsdisplayet viser, om tilvalget "2. mellemskyl" er tilkoblet.

- $P \uparrow$: „2. mellemskyl" er tilkoblet.
- $P \downarrow$: „2. mellemskyl" er frakoblet.

- Indstillingen kan ændres ved tryk på tasten *Start*.

Indstillingen er straks gemt.


Når dette tilvalg er tilkoblet, er det aktivt i alle programmer (undtagen i programmet ECO), til det frakobles igen.


- Sluk opvaskemaskinen ved tryk på tasten .

Tilvalgsfunktioner

Standardindstillinger

Alle indstillinger kan stilles tilbage til de værdier, der var indstillet ved leveringen.

■ Sluk opvaskemaskinen ved tryk på tasten , hvis den stadig er tændt.

■ Hold tasten *Start* inde, og tænd **samtidig** opvaskemaskinen ved tryk på tasten .

Hold tasten *Start* inde i mindst 4 sekunder, indtil kontrollampen for *Start* lyser.

Hvis den ikke gør det, startes forfra.

■ Tryk 19 gange på programtasten $>$.

Øverste venstre programlampe blinker i sekvenser af 1 langt og 9 korte blink.


Blinkindstillingen i tidsdisplayet viser, om en indstilling afviger fra standardindstillingen:

- *P 1*: Alle værdier er indstillet som ved levering.

- *P 0*: Mindst 1 indstilling er blevet ændret.

■ Opvaskemaskinen kan stilles tilbage til standardindstillingerne ved tryk på tasten *Start*.

Indstillingen er straks gemt.

■ Sluk opvaskemaskinen ved tryk på tasten .

Kontroller regelmæssigt (ca. hver 4. - 6. måned) opvaskemaskinens generelle tilstand. Dette medvirker til at forebygge fejl og funktionsforstyrrelser.



Skader på grund af uegnede rengøringsmidler.

Alle overflader kan få ridser. Der kan opstå misfarvninger eller ændringer på overfladerne, hvis der anvendes uegnede rengøringsmidler.

Anvend kun egnede rengøringsmidler til den pågældende overflade.

Rengørings-/opvaskebeholderen rengøres

Opvaskebeholderen behøver normalt ingen rengøring, hvis der altid bruges den rigtige mængde opvaskemiddel.

Hvis der alligevel har aflejret sig fx kalk eller fedt, kan dette fjernes med et specialrensemiddel (kan købes ved henvendelse til vores kundecenter (kontaktinformation findes på omslaget) eller på Miele's webshop). Følg doseringsanvisningerne på emballagen.

Hvis der overvejende anvendes opvaskeprogrammer med lave opvasketemperaturer (< 50 °C), er der risiko for kim- og lugtdannelse i opvaskebeholderen. Programmet *Intensiv 75 °C* bør afvikles en gang om måneden for at rengøre opvaskebeholderen og undgå lugtdannelse.

- Rengør regelmæssigt filtrene i opvaskebeholderen.

Rengøring og vedligeholdelse

Dørtætning og dør rengøres

Tætningslisterne og siderne af opvaske-maskinens dør nås og rengøres ikke af vandstrålerne. Der kan derfor opstå skimmeldannelse.

- Aftør tætningslisten i døren regelmæssigt med en fugtig klud for at fjerne madrester.
- Tør spildte mad- og drikkerester af dørens sider.

Betjeningspanel rengøres

- Betjeningspanelet må **kun** rengøres med en ren, fugtig klud.

Maskinens front rengøres

 Skader som følge af tilsmudsninger.

Hvis snavs får lov at sidde i længere tid, kan det undertiden være umuligt at fjerne, og der kan opstå misfarvninger eller ændringer på overfladerne.

Snavs skal helst fjernes omgående.

- Rengør fronten med en ren svampeklud, opvaskemiddel til opvask i hånden og varmt vand. Tør fronten efter med en blød klud.
Der kan også anvendes en ren, fugtig mikrofiberklud uden rengøringsmiddel til rengøringen.

For at undgå beskadigelser af overfladerne skal følgende rengøringsmidler undgås:

- soda-, ammoniak-, syre- eller kloridholdige rengøringsmidler,
- kalkopløsende rengøringsmidler,
- rengøringsmidler med skurende virkning (fx skurepulver, flydende skuremiddel og pimpsten)
- rengøringsmidler, der indeholder opløsningsmiddel,
- rengøringsmiddel til rustfrit stål,
- opvaskemiddel til opvaskemaskiner,
- ovnrens
- glasrengøringsmidler,
- hårde børster, klude og skuresvampe (fx grydesvampe) eller brugte svampe, der indeholder rester af skuremiddel,
- viskelæder,
- skarpe metalskrabere,
- ståluld,
- damprengøringsapparater.

Rengøring af spulearme

Madrester kan sætte sig fast i spulearmenes dyser og lejer. Spulearmene bør derfor kontrolleres jævnlige (ca. hver 2.-4. måned).

Anvend ikke opvaskemaskinen uden spulearme.

⚠ Skader som følge af rester i cirkulationssystemet.

Uden filtre kan rester trænge ind i cirkulationssystemet og tilstoppe dette.

Start ikke opvaskemaskinen uden nederste spulearm og uden filtre.

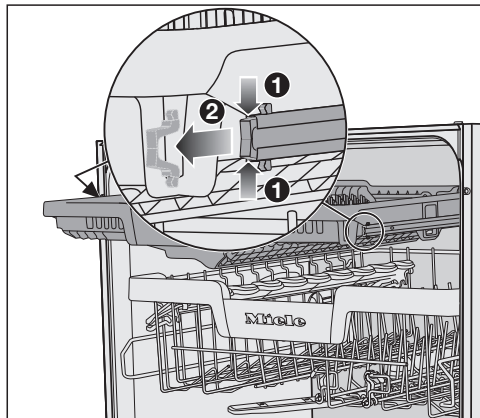
Vær opmærksom på, at der ved rengøring af filtre og spulearme ikke kommer grove rester ind i cirkulationssystemet.

- Sluk opvaskemaskinen.

Bestikbakken tages ud (hvis den forefindes)

Tag først bestikbakken ud (hvis den forefindes) for at kunne tage den øverste spulearm ud.

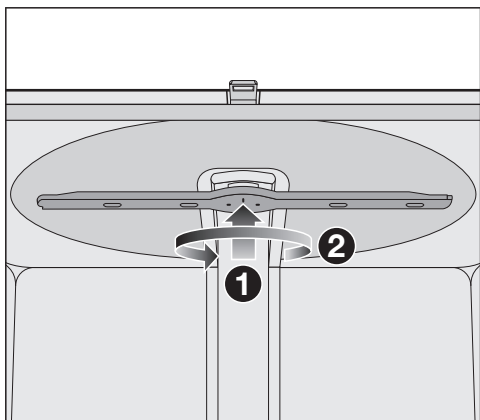
- Træk bestikbakken ud.



- Tryk låsetapperne på skinnerne på begge sider af bestikbakken sammen ①, og tag samtidig låsetapperne ud.
- Tag bestikbakken helt ud.

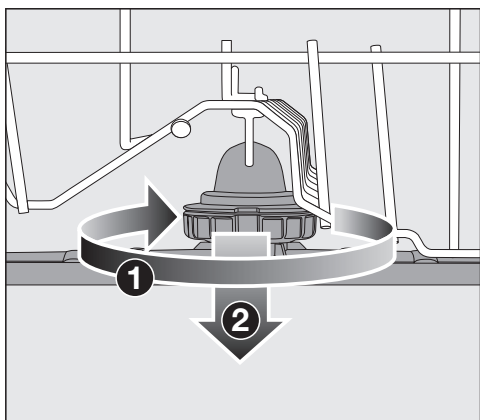
Rengøring og vedligeholdelse

Øverste spulearm tages ud



- Tryk den øverste spulearm op **1**, så de indvendige tænder går i hak, og skru spulearmen af mod uret **2** (se nedefra).

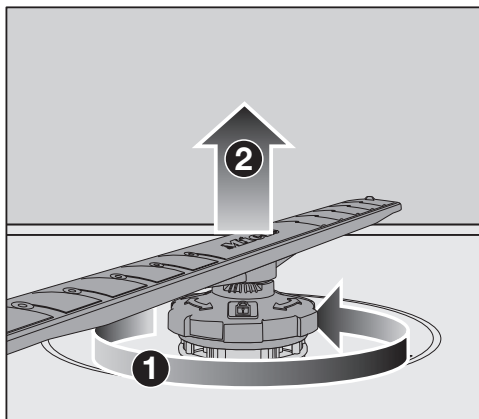
Midterste spulearm tages ud



- Drej den midterste spulearms forskruining med uret **1** (se ovenfra), og tag spulearmen af **2**.

Nederste spulearm tages af

- Træk underkurven ud.



- Drej den nederste spulearms forskruining mod uret **1** (se ovenfra), og træk spulearmen af opad. **2**.

Rengøring af spulearme

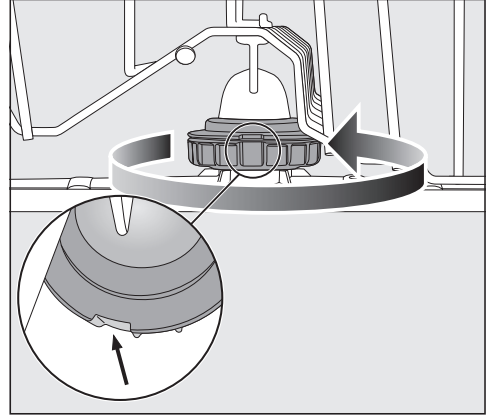


- Tryk madrester i dyserne ind i spulearmen med en spids genstand.
- Skyl derefter spulearmen grundigt under rindende vand.

Øverste spulearm sættes i

- Sæt den øverste spulearm på igen, og stram den med hånden.

Midterste spulearm sættes på

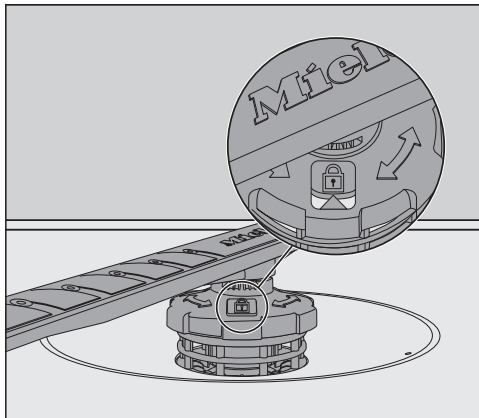



- Sæt den midterste spulearm i igen, og drej den i retning mod uret (set nedefra), til den går på plads. Sørg for, at rillerne i låsen ligger over for hinanden.


Rengøring og vedligeholdelse

Nederste spulearm sættes i

- Sæt den nederste spulearm på igen, og kontroller, at filterkombinationen slutter tæt til opvaskebeholderens bund.



- Drej den nederste spulearms forskruining med uret (set nedefra), til pilen i ruden peger mod låsesymbolet .
- Kontroller, om spulearmene kan drejes frit.

 Skader som følge af rester i cirkulationssystemet.

Filterkombinationen fastgøres med den nederste spulearm. Uden filtre kan grove rester trænge ind i cirkulationssystemet og tilstoppe dette.

Start ikke opvaskemaskinen uden nederste spulearm og uden filtre.

Bestikbakken sættes ind (hvis den findes)

- Skub bestikbakken på skinnerne igen forfra.
- Sæt låsetapperne ind i skinnerne på begge sider af bestikbakken.

Filterkombinationen i opvaskebeholderen kontrolleres

Filterkombinationen i bunden af opvaskebeholderen holder opvaskevandet fri for større rester. Snavset returneres således ikke til opvaskebeholderen via cirkulationssystemet.

⚠ Skader som følge af rester i cirkulationssystemet.

Uden filtre kan rester trænge ind i cirkulationssystemet og tilstoppe dette.

Opvask ikke uden nederste spulearm og uden filtre.

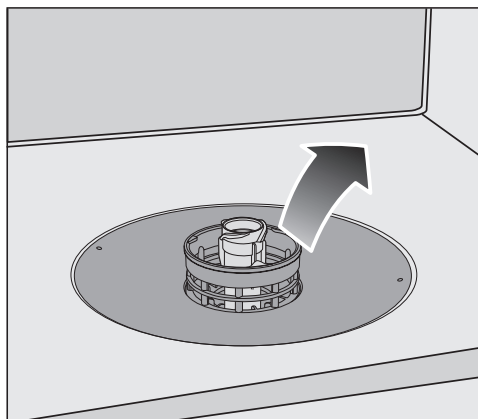
Vær opmærksom på, at der ved rengøring af filtre og spulearme ikke kommer grove rester ind i cirkulationssystemet.

Filtrene kan med tiden blive tilstoppet af urenhederne. Hvornår dette sker, afhænger af brugen af opvaskemaskinen.

- Kontroller jævnligt filterkombinationen, og rengør den om nødvendigt.

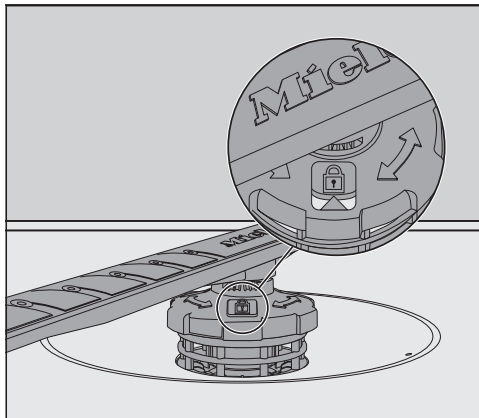
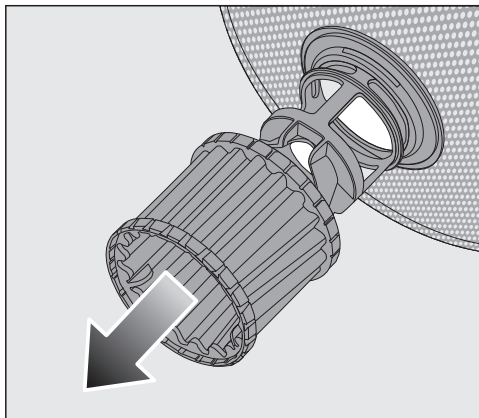
Filtrene rengøres


- Sluk opvaskemaskinen.
- Tag den nederste spulearm af (se afsnittet Rengøring og vedligeholdelse, Spulearmene rengøres).
- Fjern grove rester, inden filterkombinationen tages ud, så der ikke kommer rester ind i cirkulationssystemet.




- Tag filterkombinationen ud.

Rengøring og vedligeholdelse




- Filterets inderside rengøres ved at trække mikrofilteret nedad ved kunststofringen og ud af filterkombinationen
 - Rengør alle dele under rindende vand. Anvend evt. en opvaskebørste til rengøringen.
 - Sæt mikrofilteret ind i filterkombinationen igen.
 - Anbring filterkombinationen således, at den slutter tæt til opvaskebeholderens bund.
 - Sæt den nederste spulearm med forskruning på filterkombinationen igen.
- Drej forskruningen med uret, til pilen i ruden peger mod låsesymbolet .

 Skader som følge af rester i cirkulationssystemet.

Filterkombinationen fastgøres med den nederste spulearm. Uden filtre kan grove rester trænge ind i cirkulationssystemet og tilstoppe dette. Opvask ikke uden nederste spulearm og uden filtre.

Filteret i vandtilløbet renses

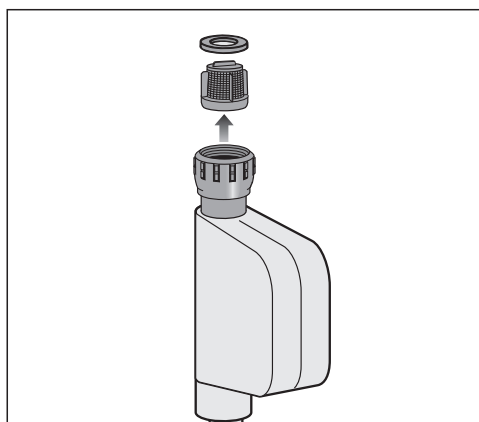
Til beskyttelse af vandtilløbsventilen sidder der et filter i forskruningen. Hvis dette filter er snavset, tilføres der for lidt vand til opvaskemaskinen.

 Risiko for elektrisk stød på grund af netspænding.

Vandtilslutningens plastkabinet indeholder en elektrisk ventil.

Det må derfor ikke komme i vand.

- Afbryd strømmen til opvaskemaskinen.
Sluk først opvaskemaskinen, og træk derefter stikket ud.
- Luk vandhanen.
- Skru tilløbsventilen af.



- Tag pakningen ud af forskruningen.
- Tag fat i plastfilteret med en kombi- eller spidstang, og træk filteret ud.
- Rengør filteret under rindende vand.
- Delene monteres i omvendt rækkefølge.

Stram forskruningen på vandhanen. Åbn vandhanen langsomt. Efterspænd forskruningen, hvis der trænger vand ud.

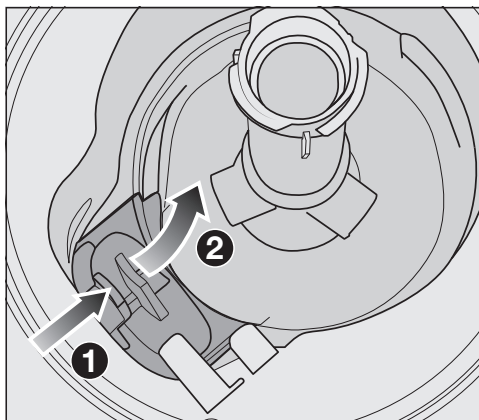
Smudsfilteret **skal** monteres igen efter rengøringen.

Rengøring og vedligeholdelse

Afløbspumpe rengøres

Hvis der er vand i opvaskebeholderen efter programslut, er vandet ikke blevet pumpet ud. Afløbspumpen kan være blokeret af fremmedlegemer. Fremmedlegemerne kan let fjernes.

- Afbryd strømmen til opvaskemaskinen.
Sluk først opvaskemaskinen, og træk derefter stikket ud.
- Tag filterkombinationen ud af opvaskemaskinen (se afsnittet Rengøring og vedligeholdelse, Filtrene rengøres).
- Tøm vandet ud af opvaskebeholderen med en lille skål.



- Tryk låsen på afløbspumpens afdækning indad ①.
- Vip afdækningen indad, til den kan tages af ②.
- Skyl afdækningen grundigt under rindende vand, og fjern alle fremmedlegemer.

Rengøring og vedligeholdelse



Afløbspumpen (pil) sidder under afdækningen.

⚠ Der er risiko for at komme til skade på glassplinter. Glassplinterne er meget svære at se i afløbspumpen. Rengør forsigtigt afløbspumpen.

- Fjern forsigtigt alle fremmedlegemer fra afløbspumpen. Kontroller med hånden, om vingen kan drejes frit. Vingen kan kun drejes rykvist.
- Sæt afdækningen på igen lodret ovenfra.

Låsen skal gå i hak.


⚠ Skader på grund af forkert rengøring. Delene er sarte og kan beskadiges ved rengøring. Rengør forsigtigt afløbspumpen.

Småfejl udbedres





De fleste funktionsforstyrrelser og fejl, der måtte opstå i den daglige drift, vil man selv kunne afhjælpe. I mange tilfælde kan man spare tid og penge, da det ikke er nødvendigt at tilkalde Miele Service.

Under miele.dk/Services/Hjælp til selvhjælp findes informationer om, hvordan man selv kan udbedre småfejl.


Nedenstående oversigt kan være en hjælp, når årsagen til en fejl skal findes, og fejlen skal udbedres.

Kun de fejl, du selv kan afhjælpe, vises. Alle andre fejl vises under  Fejl Fxx.

Tekniske fejl

Fejl	Årsag og udbedring
Betjeningspanelet forbliver mørkt, efter opvaskemaskinen er tændt med tasten .	<p>Netstikket er ikke sat i.</p> <ul style="list-style-type: none">■ Sæt stikket i. <p>Sikringen i installationen er slået fra.</p> <ul style="list-style-type: none">■ Udskift sikringen (min. sikring: se typeskiltet).■ Kontakt Miele Service, hvis sikringen slår fra igen.
Tasten  reagerer ikke, eller reagerer først efter flere tryk.	<p>Energimanagement: Døren blev åbnet eller lukket kort tid inden tryk på tasten . Derved blev maskinen allerede tændt. Elektronikken skal bruge et par sekunder, inden den er driftsklar.</p> <ul style="list-style-type: none">■ Vent nogle sekunder, når døren har været åbnet eller lukket.■ Tryk herefter på tasten .
Opvaskemaskinen går i stå.	<p>Sikringen i installationen er slået fra. Displayet er mørkt, og opvaskemaskinen kan ikke tændes.</p> <ul style="list-style-type: none">■ Udskift sikringen (min. sikring: se typeskiltet).■ Kontakt Miele Service, hvis sikringen slår fra igen.

Fejlmeldinger




Fejl	Årsag og udbedring
<p>I tidsdisplayet vises en fejlmelding, der ikke findes blandt de anførte fejlnumre.</p>	<p>Der kan være tale om en teknisk fejl.</p> <ul style="list-style-type: none"> ■ Sluk opvaskemaskinen ved tryk på tasten . ■ Tænd opvaskemaskinen igen efter nogle sekunder. ■ Start programmet igen. <p>Hvis kontrollampen blinker igen, foreligger der en teknisk fejl.</p> <ul style="list-style-type: none"> ■ Sluk opvaskemaskinen. ■ Luk vandhanen. ■ Kontakt Miele Service.
<p>Fejl F70: Derudover arbejder afløbspumpen også ved åben dør.</p>	<p>Waterproof-systemet er aktiveret.</p> <ul style="list-style-type: none"> ■ Sluk opvaskemaskinen. ■ Luk vandhanen. ■ Kontakt Miele Service.
<p>Alle kontrollamper i programvalget blinker. I tidsdisplayet vises fejlnummer F78.</p>	<p>Fejl i cirkulationspumpen.</p> <ul style="list-style-type: none"> ■ Sluk opvaskemaskinen. ■ Tænd opvaskemaskinen igen. ■ Start programmet igen. <p>Hvis fejlmeddelelsen vises igen, er der tale om en teknisk fejl.</p> <ul style="list-style-type: none"> ■ Sluk opvaskemaskinen. ■ Luk vandhanen. ■ Kontakt Miele Service.

Småfejl udbedres


Døråbner

Fejl	Årsag og udbedring
I tidsdisplayet vises fejlnummer <i>F33</i> .	Døren åbner ikke automatisk. Der kan være tale om en teknisk fejl. <ul style="list-style-type: none">■ Sluk opvaskemaskinen.■ Åbn døren med hånden (se afsnittet Første ibrugtagning, Døren åbnes), og start opvaskemaskinen igen.■ Kontakt Miele Service, hvis fejlmeddelelsen vises igen.
	Dørpalen kører ikke ind, når døren åbnes. Der kan være tale om en teknisk fejl. <ul style="list-style-type: none">■ Tænd opvaskemaskinen igen.■ Kontakt Miele Service, hvis fejlmeddelelsen vises igen.


Fejl i vandtilløb

Fejl	Årsag og udbedring
Kontrollampen for  blinker og lyser skiftevis. I tidsdisplayet vises skiftevis <i>F</i> og <i>173</i> .	Vandhanen er lukket. <ul style="list-style-type: none">■ Åbn vandhanen helt.
Opvaskemaskinen går i stå. Kontrollampen for  blinker. I tidsdisplayet vises fejlnummer <i>F12</i> eller <i>F13</i> .	Inden fejlen udbedres: <ul style="list-style-type: none">■ Sluk opvaskemaskinen ved tryk på tasten . Fejl i vandtilløbet. <ul style="list-style-type: none">■ Åbn vandhanen helt, og start programmet igen.■ Rens filteret i vandtilløbet (se afsnittet Rengøring og vedligeholdelse, Filteret i vandtilløbet renses).■ Vandtilslutningstrykket er lavere end 50 kPa. Kontakt en VVS-installatør.■ Hvis tilslutningen til vandafløbet ligger for lavt, skal vandafløbet ventileres (se afsnittet Installation, Vandafløb).
Opvaskemaskinen går i stå. I tidsdisplayet vises fejlnummer <i>F18</i> .	Der er opstået en teknisk fejl. <ul style="list-style-type: none">■ Sluk opvaskemaskinen.■ Luk vandhanen.■ Kontakt Miele Service.

Fejl i vandafløb

Fejl	Årsag og udbedring
<p>Opvaskemaskinen går i stå. Kontrollampen for  blinker. I tidsdisplayet vises fejlnummer F11.</p>	<p>Inden fejlen udbedres:</p> <ul style="list-style-type: none"> ■ Sluk opvaskemaskinen. <p>Fejl i vandafløb</p> <p>Der er evt. vand i opvaskebeholderen.</p> <ul style="list-style-type: none"> ■ Rengør filterkombinationen (se afsnittet Rengøring og vedligeholdelse, Filtrene rengøres). ■ Rengør afløbspumpen (se afsnittet Rengøring og vedligeholdelse, Afløbspumpe rengøres). ■ Ret evt. knæk på afløbsslangen ud.

Generelle problemer med opvaskemaskinen

Fejl	Årsag og udbedring
<p>Kontrollamperne og tidsdisplayet lyser ikke.</p>	<p>Opvaskemaskinen slukker automatisk for at spare energi.</p> <ul style="list-style-type: none"> ■ Tænd opvaskemaskinen igen ved tryk på tasten .
<p>Opvaskemiddelrester i opvaskemiddelbeholderen efter opvask.</p>	<p>Beholderen til opvaskemiddel var fugtig ved påfyldning af opvaskemiddel.</p> <ul style="list-style-type: none"> ■ Opvaskemiddelbeholderen skal være tør ved påfyldning af opvaskemiddel.
<p>Låget til opvaskemiddelbeholderen kan ikke lukkes.</p>	<p>Halvt opløste rester af opvaskemiddel spærrer for låsen.</p> <ul style="list-style-type: none"> ■ Fjern opvaskemiddelresterne.
<p>Efter afslutning af et program er der et fugtigt lag indvendigt på døren og evt. på maskinens indvendige sider.</p>	<p>Normal funktionsmåde i tørresystemet. Fugtigheden fordamper efter nogen tid.</p>

Småfejl udbedres

Fejl	Årsag og udbedring
Vand i opvaskebeholderen efter afslutning af program.	Inden fejlen udbedres: ■ Sluk opvaskemaskinen.
	Filterkombinationen i opvaskebeholderen er tilstoppet. ■ Rengør filterkombinationen (se afsnittet Rengøring og vedligeholdelse, Filtrene rengøres).
	Afløbspumpen er blokeret. ■ Rengør afløbspumpen (se afsnittet Rengøring og vedligeholdelse, Afløbspumpe rengøres).
	Der er knæk på afløbsslangen. ■ Ret knæk på slangen ud.
Lugtdannelse i opvaskebeholderen	Hvis der overvejende anvendes opvaskeprogrammer med lave opvasketemperaturer (< 50 °C), er der risiko for kim- og lugtdannelse i opvaskebeholderen. ■ Udfør regelmæssigt et program med høj temperatur. Derved undgås belægninger og lugtdannelse.

Lyde



Fejl	Årsag og udbedring
Der lyder slag fra opvaskebeholderen	En spulearm slår mod servicet. ■ Åbn forsigtigt døren, og anbring servicet, så det står fast.
Der lyder en klaprende lyd fra opvaskebeholderen	Servicet står ikke fast. ■ Åbn forsigtigt døren, og anbring servicet, så det står fast.
	Der er et fremmedlegeme (fx et glasskår) i afløbspumpen. ■ Fjern fremmedlegemet fra afløbspumpen (se afsnittet Rengøring og vedligeholdelse, Afløbspumpe rengøres).
Der lyder slag fra vandtilførslen	Lyden er muligvis forårsaget af rørføringen på opstillingsstedet eller for lille diameter på vandrøret. ■ Dette har ingen indflydelse på opvaskemaskinens funktion. Kontakt evt. en installatør.

Utilfredsstillende opvaskeresultat

Fejl	Årsag og udbedring
Serviceet er ikke rent.	Servicet er ikke anbragt rigtigt. ■ Se afsnittet Opvaskemaskinen fyldes.
	Forkert programvalg. ■ Vælg et kraftigere program (se afsnittet Programoversigt). ■ Aktiver funktionen Opvask Plus (se afsnittet Tilvalg, Opvask Plus).
	Ved manuel dosering af opvaskemiddel, blev der doseret for lidt opvaskemiddel. ■ Doser en større mængde opvaskemiddel, eller skift eventuelt til et andet produkt.
	Spulearmene er blokeret af service. ■ Kontroller, at spulearmene kan dreje, og anbring om nødvendigt servicet anderledes.
	Filterkombinationen i opvaskebeholderen er ikke ren, eller den er anbragt forkert. Som følge heraf kan spulearmsdyserne også være tilstoppede. ■ Rengør filterkombinationen, eller anbring den rigtigt. ■ Rens evt. spulearmsdyserne (se afsnittet Rengøring og vedligeholdelse, Spulearmene rengøres).
Der er striber på glas og bestik. Glassene får et blåligt skær. Belægningen kan tørres af.	Mængden af afspændingsmiddel er for stor. ■ Reducer mængden af afspændingsmiddel (se afsnittet Første ibrugtagning, Afspændingsmiddel).

Småfejl udbedres

Fejl	Årsag og udbedring
Serviceet bliver ikke tørt, eller glas og bestik er plettet.	Der doseres for lidt afspændingsmiddel, eller beholderen er tom. ■ Påfyld afspændingsmiddel, øg doseringsmængden, eller skift til et andet produkt ved næste påfyldning (se afsnittet Første ibrugtagning, Afspændingsmiddel).
	Serviceet blev taget for tidligt ud. ■ Tag serviceet ud senere (se afsnittet Drift, Opvaskemaskinen tømmes).
	Tørringsfasen på det valgte program rækker ikke til det opvaskede service (især plastdele). ■ Vælg programtilvalget Tørring Plus (se afsnittet Programtilvalg, Tørring Plus).
	Der anvendes et opvaskemiddel med kombifunktion med for svag tørreeffekt. ■ Skift opvaskemiddel, eller påfyld afspændingsmiddel (se afsnittet Første ibrugtagning, Afspændingsmiddel).
Glassene er blevet brunlig-blålige. Belægningen kan ikke tørres af.	Indholdsstoffer fra opvaskemidlet har afgivet farve. ■ Skift straks til et andet opvaskemiddel.
Glassene bliver matte og misfarvede. Belægningen kan ikke tørres af.	Glassene tåler ikke rengøring i opvaskemaskine. Overfladen er ændret. ■ Ingen udbedring. Køb glas, der kan tåle maskinopvask.
Te eller læbestift er ikke forsvundet helt.	Det valgte program havde en for lav opvasketemperatur. ■ Vælg et program med højere opvasketemperatur.
	Opvaskemidlets blegevirkning er for lille. ■ Skift til et andet opvaskemiddel.
Plastdele er blevet misfarvet.	Naturlige farvestoffer fra fx gulerødder, tomater eller ketchup kan være årsagen. For lidt opvaskemiddel eller opvaskemidlets blegevirkning er for lille til naturlige farvestoffer. ■ Doser en større mængde opvaskemiddel (se afsnittet Opvaskemiddel). Allerede misfarvede dele genvinder ikke den oprindelige farve.

Fejl	Årsag og udbedring
Hvid belægning på servicet. Mælkeagtig hinde på glas og bestik. Belægningen kan tørres af.	Der doseres for lidt afspændingsmiddel. ■ Øg mængden af (se afsnittet Første ibrugtagning, Afspændingsmiddel).
	Der er ikke fyldt salt i saltbeholderen. ■ Påfyld filtersalt (se afsnittet Første ibrugtagning, Filtersalt).
	Låget på saltbeholderen er ikke skruet helt i. ■ Sæt låget lige på, og skru det fast.
	Der blev anvendt et uegnet opvaskemiddel med kombifunktion. ■ Skift til et andet opvaskemiddel. Anvend evt. tabs eller opvaskemiddel i pulverform, og påfyld ekstra filtersalt og afspændingsmiddel.
	Afkalkningsanlægget er indstillet til en for lav vandhårdhed. ■ Programmer afkalkningsanlægget til en højere vandhårdhed (se afsnittet Første ibrugtagning, Afkalkningsanlæg).
Rust på bestik (korrosionsskade).	Det pågældende bestik er ikke tilstrækkeligt rustbestandigt. ■ Ingen udbedring. Køb bestik, der kan tåle maskinopvask.
	Efter påfyldning af filtersalt er der ikke startet noget program. Der kommer saltrester i den normale opvask. ■ Start altid programmet  65 °C <i>QuickPowerWash</i> med programtilvalget  <i>Ekspres</i> uden service efter saltpåfyldning.
	Låget på saltbeholderen er ikke skruet helt i. ■ Sæt låget lige på, og skru det fast.

Service / Garanti

Under miele.dk/Services findes informationer om, hvordan man selv kan udbedre småfejl og bestille reservedele.

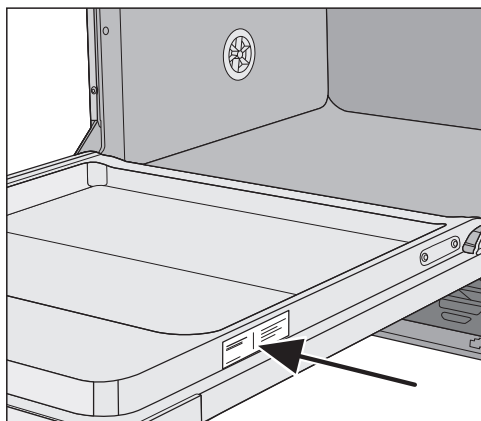
Kontakt i tilfælde af fejl

Kontakt forhandleren eller Miele Kundecenter, hvis det ikke er muligt selv at udbedre fejlen.

Bestil service via Miele's hjemmeside www.miele.dk/service.

Kontaktinformation til Miele Kundecenter findes i slutningen af denne dokumentation.

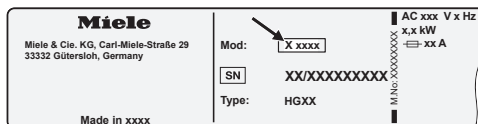
Typeskiltet sidder i højre side af døren.



EPREL- database

Fra 1. marts 2021 findes informationerne om energimærkning og krav til økodesign i den europæiske produktdatabase (EPREL). Produkt databasen kan ses her: <https://eprel.ec.europa.eu/>. Her bliver du bedt om at indtaste modelidentifikation.

Modelidentifikationen står på typeskiltet.



Miele Service

- Service inden for kort tid
- Lokale Miele-serviceteknikere i landsdækkende servicenet
- Teknikerne er specialuddannede i Miele's produkter
- Centralt dirigerede servicevogne
- Stor reservedelsbeholdning i servicevognen
- Originale Miele-reservedele
- 24 måneders garanti på alle fabriksnye Miele-produkter, -reservedele og reparationer
- Garanteret levering af reservedele i mange år efter at produktet er taget ud af salgsprogrammet

Reparationservice

Får du brug for reparationservice, klarer vi det hurtigt med egen serviceafdeling. Vi har over hele landet mere end 60 lokalt boende serviceteknikere og er derfor altid tæt på kunderne. Ventetiden på at få besøg af en servicetekniker er normalt kun ganske få dage, så dit produkt hurtigt er klar til brug igen. Dette kan vi gøre i kraft af vores store stab af serviceteknikere, som kører i centralt dirigerede servicevogne.

Teknikeren medbringer en stor mængde originale Miele-reservedele i sin servicevogn. Dette bevirker, at langt de fleste reparationer klares med det samme uden yderligere servicebesøg.

Rygraden i god service er dygtige serviceteknikere. Alle vores teknikere har en relevant faglig håndværksmæssig uddannelse, og denne suppleres løbende med Miele's egen uddannelse i drift, vedligeholdelse og reparation af vores produkter. Du kan derfor også altid få råd og vejledning om produkternes drift og vedligeholdelse.

Servicebestilling

Kontakt Miele Kundecenter via miele.dk/service

Miele's garanti

De efterfølgende bestemmelser om garanti omfatter udelukkende fabriksnye produkter. Garantien er gældende 24 mdr. fra købsdato, når der forevises kvittering, regning eller tilsvarende, hvoraf købsdato fremgår. Funktionssvigt på produkterne, der skyldes installationsmæssige forhold, dækkes ikke af garantien. Garantien indskrænker ikke købers rettigheder if. lovgivningen over for Miele.

Miele's garanti omfatter:

Fabriksnye produkter beregnet til private husholdninger og anvendt til rette formål. Fabrikations- og materialefejl, såfremt disse fejl konstateres under produktets normale brug.

For mindre øer, hvor færgetransport er påkrævet, Grønland og Færøerne gælder dog særlige bestemmelser.

Miele's garanti indebærer:

For store produkter betaler Miele alle udgifter til reservedele, arbejds løn og rejseudgifter for tekniker. Såfremt Miele skønner det nødvendigt, at produktet sendes til et Miele værksted, betaler Miele alle fragtudgifter hertil. For små produkter betaler Miele alle udgifter til reservedele og arbejds løn, hvorimod fremsendelse af produktet sker for købers regning og risiko. Efter udbedring af fejlen sker returnering af produktet for Miele's regning og risiko. Dele udskiftet ved en sådan reparation tilhører Miele.

Miele's garanti omfatter ikke:

- Fejl eller skader opstået direkte eller indirekte som følge af overlast, fejlbehandling, misbrug, skødesløs behandling, mangelfuld vedligeholdelse, fejlagtig indbygning, opstilling og tilslutning, spændingsvariationer og elektriske forstyrrelser eller ved reparation udført af andre end de af Miele autoriserede teknikere.
- Fejl eller skader opstået som følge af erhvervsmæssig eller anden brug af produkter, der er beregnet til private husholdninger.
- Erstatning for eventuelle følgeskader, herunder skader på andre genstande, driftstab etc., medmindre andet er lovmæssigt fastlagt.

Uberettiget tilkaldelse af Miele Service:

Inden Miele Service tilkaldes, kontrolleres de fejlmuligheder, det er muligt selv at udbedre. Såfremt kravet om udbedring er uberettiget, eksempelvis hvis produktets svigt skyldes en defekt sikring eller et defekt afløb, påhviler det kunden selv at betale de omkostninger, der er forbundet med at have tilkaldt service.

Transportskader:

Skulle produktet have fået en transport-skade under en transport, som køber selv har sørget for, rettes omgående henvendelse til den forhandler, hvor produktet er købt.

Lov om køb:

Bestemmelserne vedrørende garanti er gældende fra ikrafttrædelse af Lov om køb år 2002. Garantien fratager ikke køber adgang til at gøre et eventuelt ansvar efter købeloven gældende over for den forhandler, hvor produktet er købt. Henvendelse til Miele A/S virker samtidig som reklamation over for forhandleren.

Indberetning:

Ønskes fejlen ikke afhjulpet omgående, skal eventuelle krav i henhold til Mieles garanti sammen med den fornødne dokumentation for købsdato være indsendt skriftligt inden garantiens udløb til Miele A/S

Erhvervsvej 2, Postboks 1371
DK - 2600 Glostrup.

Til testinstitutter

Alle nødvendige oplysninger til testsammenligninger og måling af lydniveau findes i brochuren **Standardtest**.

Brochuren kan downloades fra Mieles hjemmeside. Brochuren findes på siden med den pågældende opvaskemaskine-model under "Downloads".

Ekstratilbehør

Til denne opvaskemaskine kan Miele levere opvaskemidler, rengørings- og plejemidler samt ekstra tilbehør.

Alle produkter er afstemt efter Miele's opvaskemaskiner.

Disse og mange andre produkter kan bestilles i Miele's webshop, ved henvendelse til Miele Kundecenter (kontaktinformation findes på omslaget) eller hos Miele-forhandlere.

Opvaskemidler

Med din Miele-opvaskemaskine har du valgt den bedste kvalitet og ydelse. For altid at kunne opnå optimale resultater er det vigtigt at anvende det rigtige opvaskemiddel. Ikke alle almindelige opvaskemidler vasker lige godt i enhver opvaskemaskine.

Miele tilbyder derfor Miele-opvaskemiddel specielt til Miele-opvaskemaskiner.

Opvasketabs

- strålende resultater selv ved meget fastsiddende snavs
- med flere funktioner som fx afspænding, filtersalt og glasbeskyttelse
- fosfatfri - godt for miljøet
- ingen udpakning takket være vandopløselig folie

Opvaskepulver

- med aktiv ilt til grundigt opvaskeresultat
- med enzymer - effektivt selv ved lave opvasketemperaturer
- med glasbeskyttelsesformel mod glaskorrosion

Afspændingsmiddel

- strålende glans til glassene
- fremmer tørringen af servicet
- med glasbeskyttelsesformel mod glaskorrosion
- præcis og nem dosering takket være speciel lukning

Filtersalt

- beskytter maskinen og servicet mod kalkaflejringer
- ekstra grovkornet

Maskinpleje

Til optimal pleje af opvaskemaskinen fås Miele-rengørings- og plejeprodukter.

Maskinrengøringsmiddel

- til anvendelse i programmet Maskine rengøres uden opvaskemiddel
- effektiv grundrengøring af opvaskemaskinen
- fjerner fedt, bakterier og lugte herfra
- sikrer perfekte opvaskeresultater

Afkalkningsmiddel

- fjerner kraftige kalkaflejringer
- mild og skånsom ved hjælp af naturlig citronsyre

Plejemiddel

- fjerner lugte, kalk og lette aflejringer
- bevarer pakningernes elasticitet og tæthed

Opfrisker


- neutraliserer ubehagelige lugte
- frisk og behagelig duft af lime og grøn te
- nem og bekvem anbringelse i opvaskekurven
- nok til 60 opvaskeforløb

Installation

Miele vandbeskyttelsessystem


Med Miele vandbeskyttelsessystem (Waterproof-System) garanterer Miele en omfattende beskyttelse mod vandskader forårsaget af opvaskemaskinen, hvis installationen er korrekt udført af en fagmand.

Vandtilløb

 Sundhedsfare på grund af opvaskevandet.

Vandet i opvaskemaskinen er absolut ikke drikkevand.

Drik ikke vandet fra opvaskemaskinen.

 Sundhedsfare og skader som følge af forurenede vandtilførsler.

Vandkvaliteten skal opfylde kravene til drikkevand i det land, hvori opvaskemaskinen opstilles.

Tilslutning af opvaskemaskinen til drikkevandsledningen.

Opvaskemaskinen må tilsluttes til koldt eller varmt vand op til maks. 60 °C. Ved alternative varmtvandsanlæg, fx solvarme med cirkulation anbefaler vi tilslutning til varmt vand. Derved spares energi og kostnader og tid. Alle programafsnit gennemføres med varmt vand.

Tilløbsslangen er ca. 1,5 m lang. En 1,5 m lang, fleksibel metalslange (prøvetryk 140 bar) kan leveres til forlængelse ved henvendelse hos din Miele-forhandler eller Miele Service.

Til tilslutningen skal der bruges en spærventil med 3/4" gevind. Hvis stopventilen mangler, må opvaskemaskinen kun tilsluttes vandinstallationen af en uddannet fagmand.

Vandtilslutningstrykket skal ligge mellem 50 og 1.000 kPa. Ved højere vandtryk skal der monteres en trykreduktionsventil.

⚠ Skader på grund af udtrængende vand.

Skrueforbindelsen står under vandtryk, og udtrængende vand kan forårsage skader.

Kontroller derfor, om den er tæt ved langsomt at åbne for vandhanen. Ret om nødvendigt på pakningen og forskruningen.

⚠ Risiko for elektrisk stød på grund af netspænding.

Der er spændingsførende dele i tilførsledningen.

Tilførsledningen må ikke afkortes eller beskadiges (se ill.).

Forskrift i Tyskland:

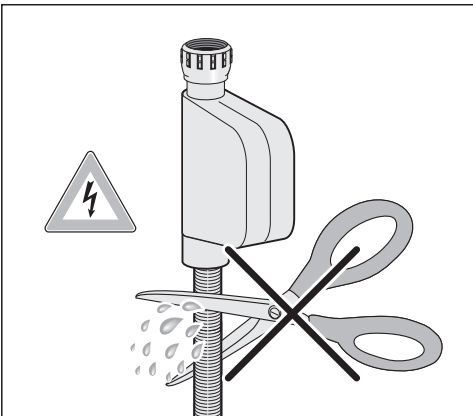
For at beskytte drikkevandet skal den medfølgende tilbageløbsspærre installeres mellem vandhanen og vandtilførsledningen.

- Skru tilbageløbssikringen på vandhanen.
- Skru vandtilførsledningen på tilbageløbssikringens gevind.

⚠ Skader som følge af overtryk.

Et kortvarigt øget vandtryk kan beskadige delene i opvaskemaskinen.

Anvend udelukkende opvaskemaskinen, når den er tilsluttet et fuldstændigt udluftet rørledningsnet.



Installation

Vandafløb

I opvaskemaskinens afløb er der indbygget en tilbageløbsventil, så der ikke kan løbe snavset vand tilbage i maskinen.

Opvaskemaskinen er forsynet med en ca. 1,5 m lang, fleksibel afløbsslange (indvendig diameter: 22 mm).

Afløbsslangen kan forlænges ved hjælp af et forbindelsesstykke og endnu en slange. Afløbsslangen må maks. være 4 m lang og pumpehøjden maks. 1 m.

Til montering af slangen på afløbssystemet på opstillingsstedet anvendes det medfølgende spændebånd (se monteringsanvisningen).

Slangen kan føres til højre eller venstre.

Diameteren på tilslutningsstudsene på opstillingsstedet kan være beregnet til en anden diameter end slangens. Hvis tilslutningsstudsene går for langt ind i afløbsslangen, skal tilslutningsstudsene afkortes. Ellers kan afløbsslangen stoppe til.

Afløbsslangen må ikke afkortes.

Før afløbsslangen uden knæk, tryk og træk.



Skader på grund af udtrængende vand.

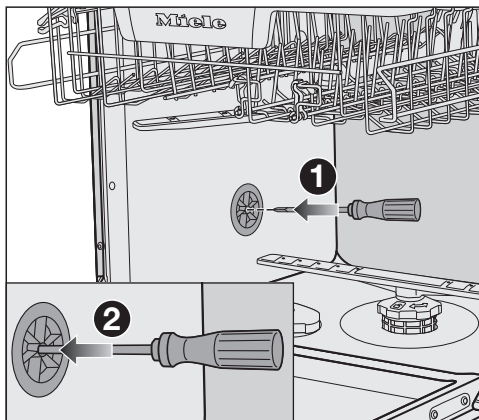
Vand, der løber ud, kan forårsage skader.

Kontroller efter ibrugtagningen, om vandafløbet er tæt.

Vandafløbet ventileres

Hvis tilslutningen til vandafløbet ligger lavere end føringen på døren til underkurvens hjul, skal vandafløbet ventileres. Ellers kan vandet på grund af hævertfunktionen løbe ud af opvaskebeholderen, mens et opvaskeprogram afvikles.

■ Åbn opvaskemaskinens dør helt.



■ Træk underkurven ud.

■ Før en skruetrækker ind i ventilationsventilens midterste åbning i opvaskebeholderens venstre side.


■ Tryk skruetrækkeren længere ind i åbningen og gennembryd membranen 2.

Vandafløbets ventilationsåbning er nu åben.

Eltilslutning

Opvaskemaskinen leveres med et stik godkendt i EU, som dog ikke må anvendes i en dansk installation, da maskinen derved ikke jordforbindes iht. Stærkstrømsbekendtgørelsen. Udskiftning til dansk stik skal foretages af en autoriseret elinstallatør. Alternativt kan der anvendes en adapter til overgang mellem Schuko-stikprop og dansk jordingssystem. En sådan kan bestilles ved henvendelse til vores kundecenter (kontaktinformation findes på omslaget).


Opstil opvaskemaskinen, så stikkontakten er frit tilgængelig. Hvis stikkontakten ikke er frit tilgængelig, skal produktet kunne afbrydes på gruppeafbryderen.

 Brandfare på grund af overopvarmning.

Hvis opvaskemaskinen anvendes med stikdåser eller forlængerledninger kan det medføre overbelastning af ledningerne.

Af sikkerhedsgrunde må der ikke anvendes stikdåser eller forlængerledning.

Den elektriske montering skal foretages af en uddannet fagmand i henhold til Stærkstrømsbekendtgørelsen.

Af sikkerhedsårsager anbefaler vi, at der anvendes et HPFI-relæ af typen  i husinstallationen til eltilslutning af opvaskemaskinen.

En beskadiget tilslutningsledning må kun udskiftes med en specialtilslutningsledning af samme type (kan købes ved henvendelse til vores kundecenter (kontaktinformation findes på omslaget)). Af sikkerhedsmæssige grunde må ledningen kun udskiftes af Miele Service eller en anden uddannet fagmand.

Nominal effekt og sikring fremgår af denne brugsanvisning eller typeskiltet. Sammenlign disse oplysninger med dataene for eltilslutning på opstillingsstedet.

I tvivlstilfælde bør man kontakte en uddannet el-fagmand.

Opvaskemaskinen må ikke tilsluttes en særskilt, lokal strømforsyning, fx solarstrøm med vekselretter. Ellers kan det føre til sikkerhedsafbrydelse på grund af spidsbelastning, når opvaskemaskinen tændes. Elektronikken kan blive beskadiget.

Midlertidig eller permanent tilslutning til et selvforsynende eller ikke-netværks-synkront energiforsyningssystem (såsom ø-netværk, backup-systemer) er mulig. Forudsætningen for tilslutning er, at energiforsyningssystemet opfylder kravene i EN 50160 eller tilsvarende. Beskyttelsesforanstaltningerne i husinstallationen og i dette Miele-produkt, skal også sikres med hensyn til deres funktion og driftsform i isoleret drift eller ved ikke-netværkssynkron drift, eller de skal erstattes af tilsvarende foranstaltninger i installationen. Som beskrevet for eksempel i den aktuelle version af VDE-AR-E 2510-2.

Skal ekstrabeskyttes, jf. Stærkstrømsbekendtgørelsen.

Tekniske data

Tekniske data

Model	Normal	XXL
Højde fritstående maskine	84,5 cm (indstillelig +3,5 cm)	-
Højde underbygningsmaskine	80,5 cm (indstillelig +6,5 cm)	84,5 cm (indstillelig +6,5 cm)
Højde på indbygningsniche	Fra 80,5 cm (+6,5 cm)	Fra 84,5 cm (+6,5 cm)
Bredde	59,8 cm	59,8 cm
Bredde på indbygningsniche	60 cm	60 cm
Dybde fritstående maskine	60 cm	-
Dybde indbygningsmaskine	57 cm	57 cm
Vægt	Maks. 58 kg	Maks. 49 kg
Spænding	Se typeskiltet	
Tilslutningsværdi	Se typeskiltet	
Sikring	Se typeskiltet	
Godkendelser	Se typeskiltet	
Vandtryk	50–1.000 kPa (0,5–10 bar)	50–1.000 kPa (0,5–10 bar)
Varmtvandstilslutning	Maks. 60 °C	Maks. 60 °C
Udpumpningshøjde	Maks. 1 m	Maks. 1 m
Udpumpningslængde	Maks. 4 m	Maks. 4 m
Tilslutningsledning	Ca. 1,7 m	Ca. 1,7 m
Kapacitet	13/14 kuverter*	13/14 kuverter*

* Afhængig af model

Miele A/S
Erhvervsvej 2
2600 Glostrup
www.miele.dk

Kontakt: miele.dk/service

Miele & Cie. KG
Carl-Miele-Straße 29
33332 Gütersloh
Tyskland

G 5433, G 5443

da-DK

M.-Nr. 12 663 820 / 01