

Instrukcja użytkowania

Zmywarka do naczyń



Proszę **koniecznie** przeczytać instrukcję użytkowania i plan montażowy przed ustawieniem - instalacją - uruchomieniem. Dzięki temu można uniknąć zagrożeń i uszkodzeń.

Spis treści

Wskazówki bezpieczeństwa i ostrzeżenia	5
Wskazówki dotyczące instrukcji użytkowania	13
Wskazówki dotyczące układu.....	13
Zakres dostawy	14
Opis urządzenia	15
Przegląd urządzenia	15
Panel sterowania	16
Ochrona środowiska naturalnego	17
Pierwsze uruchomienie	18
Otwieranie drzwiczek.....	18
Zamykanie drzwiczek.....	18
Aktywacja blokady rodzicielskiej	18
Instalacja odwapniania wody.....	19
Wyświetlanie i ustawianie twardości wody	20
Sól regeneracyjna	21
Uzupełnianie soli.....	22
Uzupełnianie soli.....	23
Nabłyszczacz	24
Uzupełnianie nabłyszczacza.....	25
Uzupełnianie nabłyszczacza.....	25
Zmywanie przyjazne dla środowiska	27
Oszczędne zmywanie	27
Układanie naczyń i sztućców	28
Wskazówki ogólne.....	28
Kosz górny	30
Przestawianie kosza górnego.....	32
Kosz dolny	33
Szuflada na sztućce/Koszyk na sztućce (w zależności od modelu).....	34
Układanie szuflady na sztućce.....	34
Uzupełnianie koszyka na sztućce (jeśli występuje)	35
Przykłady ułożenia	36
Zmywarka z szufladą na sztućce	36
Zmywarka z koszykiem na sztućce.....	38
Detergent	40
Rodzaje detergentu	40
Dozowanie detergentu	41
Uzupełnianie detergentu	42
Obsługa	43
Włączanie zmywarki	43

Wybieranie programu	43
Wskazanie czasu trwania programu	44
Uruchamianie programu	44
Zakończenie programu	45
Zarządzenie energią	45
Wyłączanie zmywarki.....	46
Wyjmowanie naczyń	46
Wstrzymywanie programu	47
Przerywanie lub zmiana programu	47
Opcje	48
Zegar sterujący (Timer).....	48
Wskazówki dotyczące wybierania programu.....	50
Przegląd programów	52
Opcje programowe	54
🕒 Express	54
Wyłączanie wskazań braku środków	55
Extra czyste	56
Extra suche	57
2. płukanie	58
Ustawienia fabryczne.....	59
Czyszczenie i konserwacja	60
Czyszczenie komory zmywania	60
Czyszczenie uszczelki drzwiczek i drzwiczek	60
Czyszczenie panelu sterowania.....	61
Czyszczenie frontu urządzenia	61
Czyszczenie ramion spryskujących.....	62
Kontrola sit w komorze zmywania.....	66
Czyszczenie sit.....	66
Czyszczenie sitka w dopływie wody.....	68
Czyszczenie pompy odpływowej	69
Co robić, gdy... ..	71
Usterki techniczne.....	71
Komunikaty błędów.....	72
Usterki w dopływie wody	72
Usterki w odpływie wody	73
Ogólne problemy ze zmywarką	74
Hałasy	75
Niezadowolające efekty zmywania	76
Serwis.....	79
Kontakt w przypadku wystąpienia usterki.....	79

Spis treści

Baza danych EPREL.....	79
Gwarancja.....	79
Dla instytutów testowych	79
Wyposażenie dodatkowe	80
Instalacja.....	82
System ochrony wodnej Miele	82
Dopływ wody	82
Przepisy dla Niemiec.....	83
Odpływ wody.....	84
Podłączenie elektryczne	85
Dane techniczne.....	86

Wskazówki bezpieczeństwa i ostrzeżenia

Ta zmywarka spełnia wymagania obowiązujących przepisów bezpieczeństwa. Nieprawidłowe użytkowanie może jednak doprowadzić do wyrządzenia szkód osobowych i rzeczowych.

Przed ustawieniem i uruchomieniem tej zmywarki należy uważnie przeczytać plan montażowy i instrukcję użytkowania. Zawierają one ważne wskazówki dotyczące zabudowy, bezpieczeństwa, użytkowania i konserwacji. Dzięki temu można uniknąć zagrożeń i uszkodzeń urządzenia.

Zgodnie z normą IEC 60335-1 firma Miele wyraźnie zwraca uwagę na to, że należy koniecznie przeczytać rozdział dotyczący instalacji zmywarki oraz wskazówki bezpieczeństwa i ostrzeżenia i bezwzględnie się do nich stosować.

Firma Miele nie może zostać pociągnięta do odpowiedzialności za szkody, które zostaną spowodowane w wyniku nieprzestrzegania tych wskazówek.

Zachować plan montażowy i instrukcję użytkowania i przekazać je ewentualnemu kolejnemu posiadaczowi urządzenia.

Użytkowanie zgodne z przeznaczeniem

► Ta zmywarka jest przeznaczona do użytkowania w gospodarstwach domowych i w domowych warunkach eksploatacyjnych, jak przykładowo:

- w sklepach, biurach i podobnych otoczeniach roboczych,
- w gospodarstwach rolnych,
- przez klientów w hotelach, motelach, pensjonatach i innych typowych warunkach mieszkalnych.

► To urządzenie nie jest przeznaczone do użytkowania na zewnątrz pomieszczeń.

► Ta zmywarka jest przeznaczona do stosowania na wysokościach do 4000 m n.p.m.

► Stosować zmywarkę wyłącznie w domowym zakresie tylko do zmywania naczyń domowych. Wszelkie inne zastosowania są niedozwolone.

Wskazówki bezpieczeństwa i ostrzeżenia

▶ Osoby, które ze względu na upośledzenie psychiczne, umysłowe lub fizyczne, czy też brak doświadczenia lub niewiedzę, nie są w stanie bezpiecznie obsługiwać urządzenia, muszą być nadzorowane przy korzystaniu z niego. Osobom tym wolno używać urządzenia bez nadzoru tylko wtedy, gdy jego obsługa została im objaśniona w takim stopniu, że mogą bezpiecznie z niego korzystać. Muszą one być w stanie rozpoznać i zrozumieć możliwe zagrożenia wynikające z nieprawidłowej obsługi.

Dzieci w gospodarstwie domowym

▶ Dzieci poniżej 8 roku życia należy trzymać z daleka od zmywarki, chyba że są pod stałym nadzorem.

▶ Dzieciom powyżej 8 roku życia wolno używać urządzenia bez nadzoru tylko wtedy, gdy jego obsługa została im objaśniona w takim stopniu, że mogą bezpiecznie z niego korzystać. Dzieci muszą być w stanie rozpoznać i zrozumieć możliwe zagrożenia wynikające z nieprawidłowej obsługi.

▶ Dzieci nie mogą przeprowadzać zabiegów czyszczenia lub konserwacji zmywarki bez nadzoru.

▶ Proszę nadzorować dzieci przebywające w pobliżu zmywarki. Nigdy nie pozwalać dzieciom na zabawy urządzeniem. Zachodzi m.in. niebezpieczeństwo, że dzieci zamkną się w zmywarce!

▶ Przy uaktywnionym automatycznym otwieraniu drzwiczek (w zależności od modelu), w obszarze otwierania drzwiczek zmywarki nie mogą się znajdować małe dzieci. W mało prawdopodobnym przypadku nieprawidłowego zadziałania funkcji występuje niebezpieczeństwo zranień.

▶ Niebezpieczeństwo zadławienia. Podczas zabawy materiałami opakowaniowymi (np. folią) dzieci mogą się nimi owinąć lub zadzierzgnąć je na głowie i się udusić. Trzymać materiały opakowaniowe z daleka od dzieci.

▶ Należy zapobiec temu, żeby dzieci miały kontakt z detergentem. Detergent może spowodować ciężkie podrażnienia skóry i poważne uszkodzenia oczu. Detergent może doprowadzić do poparzeń w obrębie ust i górnych dróg oddechowych lub do zadławienia. Dlatego dzieci należy trzymać z daleka od otwartej zmywarki. W zmywarce mogą się jeszcze znajdować resztki detergentu. Proszę natychmiast udać się do lekarza, gdy dziecko weźmie detergent do ust.

Bezpieczeństwo techniczne

▶ Nieprawidłowo przeprowadzone prace instalacyjne i konserwacyjne lub naprawy mogą się stać przyczyną poważnych zagrożeń dla użytkownika. Prace instalacyjne i konserwacyjne oraz naprawy mogą być przeprowadzane wyłącznie przez wykwalifikowanych specjalistów.

▶ Uszkodzenia zmywarki mogą być przyczyną zagrożeń dla użytkownika. Skontrolować zmywarkę pod kątem widocznych uszkodzeń, szczególnie po transporcie. Nigdy nie uruchamiać uszkodzonej zmywarki.

▶ Elektryczne bezpieczeństwo tej zmywarki jest zagwarantowane tylko wtedy, gdy zostanie ona podłączona do przepisowo zainstalowanego systemu przewodów ochronnych. To podstawowe zabezpieczenie jest bezwzględnie wymagane. W razie wątpliwości należy zlecić sprawdzenie instalacji elektrycznej przez elektryka. Firma Miele nie może zostać pociągnięta do odpowiedzialności za szkody spowodowane brakiem lub nieciągłością przewodu ochronnego (np. porażenie prądem).

▶ Możliwa jest czasowa lub stała praca na autonomicznym lub niesynchronizowanym z siecią systemie zasilania (jak np. mikrosieci, systemy rezerwowe). Warunkiem dla takiej eksploatacji jest, żeby system zasilania odpowiadał specyfikacji EN 50160 lub porównywalnej.

Środki ochronne przewidziane w instalacji domowej i w tym produkcie Miele muszą być skuteczne w swojej funkcji i działaniu również w trybie pracy autonomicznej lub niesynchronizowanej z siecią, albo muszą być zastąpione przez równoważne środki w instalacji (patrz np. VDE-AR-E 2501-2).

▶ Zmywarka może być podłączona do sieci elektrycznej wyłącznie za pomocą 3-stykowej wtyczki z zestykiem ochronnym (podłączenie na stałe jest wykluczone). Po ustawieniu wtyczka musi być swobodnie dostępna, żeby w każdej chwili można było odłączyć zmywarkę od sieci elektrycznej.

▶ Zmywarka nie może zasłaniać wtyczek żadnych urządzeń elektrycznych, ponieważ głębokość niszy do zabudowy może być za mała i nacisk na wtyczkę może spowodować przegrzanie (zagrożenie pożarowe).

Wskazówki bezpieczeństwa i ostrzeżenia

- ▶ Zmywarka nie może zostać zabudowana pod płytą grzejną. Wysoka emisja temperatury mogłaby spowodować uszkodzenie zmywarki. Z tego samego powodu nie jest również dozwolone ustawienie bezpośrednio obok „niekuchennych“ urządzeń emitujących ciepło (np. otwarte paleniska służące do celów grzewczych).
- ▶ Dane przyłączeniowe (zabezpieczenie, częstotliwość, napięcie) na tabliczce znamionowej urządzenia muszą być zgodne z parametrami sieci elektrycznej, w przeciwnym razie może dojść do uszkodzenia urządzenia. Porównać dane przyłączeniowe przed podłączeniem. W razie wątpliwości należy zasięgnąć opinii elektryka.
- ▶ Zmywarka może zostać podłączona do sieci elektrycznej dopiero po zakończeniu wszystkich prac instalacyjnych i montażowych, włącznie z ustawieniem sprężyn drzwi.
- ▶ Zmywarka może być użytkowana tylko z bezusterkowo funkcjonującą mechaniką drzwiczek, ponieważ w przeciwnym razie przy uaktywnionym automatycznym otwieraniu drzwiczek (w zależności od modelu) mogą wystąpić zagrożenia. Bezusterkowo funkcjonującą mechanikę drzwiczek można rozpoznać po:
 - Sprężyny drzwiczek muszą być ustawione równomiernie po obu stronach. Są one prawidłowo ustawione wówczas, gdy otwarte w połowie drzwiczki (pod kątem ok. 45°) po puszczeniu pozostają w tym położeniu. Ponadto drzwiczki nie mogą opadać bez oporu.
 - Po fazie suszenia szyna zamka drzwiczek wsuwa się automatycznie przy otwieraniu drzwiczek.
- ▶ Gniazda wielokrotne lub przedłużacze nie zapewniają wymaganego bezpieczeństwa (zagrożenie pożarowe). Nie podłączać zmywarki do sieci elektrycznej za pomocą gniazd wielokrotnych lub przedłużaczy.
- ▶ Zmywarka nie może być użytkowana w miejscach niestacjonarnych (np. na statkach).
- ▶ Nie ustawiać suszarki w pomieszczeniach zagrożonych mrozem. Zamarznięte węże mogą ulec rozerwaniu lub pęknięciu. Sprawność elektroniki może się obniżyć w ujemnych temperaturach.
- ▶ Używać zmywarki tylko wtedy, gdy jest ona podłączona do całkowicie odpowietrzonej sieci rur, żeby uniknąć uszkodzeń zmywarki.
- ▶ Plastikowa obudowa przyłącza wodnego zawiera zawór elektryczny. Nie zanurzać obudowy w cieczach.

Wskazówki bezpieczeństwa i ostrzeżenia

- ▶ W węźu dopływowym znajdują się elementy przewodzące prąd elektryczny. Dlatego nie wolno skracać węźa.
- ▶ Wbudowany system ochrony wodnej Miele (system Waterproof) chroni niezawodnie przed szkodami wodnymi pod następującymi warunkami:
 - prawidłowa instalacja,
 - urządzenie jest sprawne, ew. uszkodzone elementy są wymieniane w przypadku wystąpienia widocznych uszkodzeń,
 - zawór wody jest zamykany przy dłuższej nieobecności (np. podczas urlopu).

System ochrony wodnej działa również wtedy, gdy zmywarka jest wyłączona. Zmywarka nie może jednak być odłączona od sieci elektrycznej.

- ▶ Ciśnienie wody w przyłączy musi się zawierać w przedziale pomiędzy 50 kPa i 1000 kPa.
- ▶ Uszkodzona zmywarka może stanowić zagrożenie dla użytkownika! Uszkodzoną zmywarkę należy natychmiast wyłączyć i w celu przywrócenia sprawności poinformować dostawcę lub serwis.
- ▶ W przypadku naprawy urządzenia przez serwis nieposiadający autoryzacji Miele przepadają ew. roszczenia gwarancyjne.
- ▶ Zalecamy wymianę uszkodzonych podzespołów na oryginalne części zamienne. Tylko w przypadku oryginalnych części zamiennych firma Miele może zagwarantować spełnienie wymagań bezpieczeństwa w pełnym zakresie i dotrzymanie warunków gwarancji.
- ▶ Przy pracach instalacyjnych i konserwacyjnych oraz naprawach zmywarka musi być odłączona od sieci elektrycznej (wyłączyć zmywarkę, następnie wyjąć wtyczkę z gniazdka).
- ▶ Uszkodzony kabel przyłączeniowy może zostać wymieniony wyłącznie na specjalny kabel przyłączeniowy takiego samego typu (dostępny w serwisie Miele). Ze względów bezpieczeństwa wymiana może zostać dokonana wyłącznie przez fachowca autoryzowanego przez firmę Miele lub serwis firmy Miele.

Prawidłowe ustawienie

- ▶ Ustawienie i podłączenie zmywarki należy przeprowadzić zgodnie z planem montażowym.

Wskazówki bezpieczeństwa i ostrzeżenia



▶ Proszę zachować ostrożność przed i w trakcie montażu zmywarki. W przypadku niektórych elementów metalowych występuje ryzyko zranień/przecięć. Zakładać rękawice ochronne.

▶ Zmywarka musi być ustawiona poziomo, żeby zapewnić jej bezusterkową pracę.

▶ W celu zapewnienia stabilności, zmywarki podblatowe i zintegrowane mogą być ustawione tylko pod ciągłym blatem roboczym, który jest przykręcony do sąsiadujących szafek.

▶ Zlew w szafce sąsiadującej ze zmywarką musi zostać starannie uszczelniony. Szczelność należy regularnie sprawdzać, żeby uniknąć uszkodzeń zmywarki.

▶ Zabudowa zmywarki w wysokiej szafce stojącej jest dozwolona wyłącznie przy zastosowaniu dodatkowych środków bezpieczeństwa. Do bezpiecznej zabudowy w wysokiej szafce stojącej proszę zastosować „Zestaw montażowy do zabudowy w wysokiej szafce stojącej“ i przestrzegać dołączonego planu montażowego. W przeciwnym razie istnieje niebezpieczeństwo, że szafka się przewróci.

▶ Sprężyny drzwiczek muszą być ustawione równomiernie po obu stronach. Są one prawidłowo ustawione wówczas, gdy otwarte w połowie drzwiczki (pod kątem ok. 45°) po puszczeniu pozostają w tym położeniu. Ponadto drzwiczki nie mogą opadać bez oporu.

Zmywarka może być użytkowana wyłącznie z prawidłowo ustawionymi sprężynami drzwiczek.

Gdy drzwiczki nie dają się prawidłowo ustawić, proszę się zwrócić do serwisu Miele.

Maksymalny ciężar płyty frontowej, który można zrównoważyć za pomocą fabrycznie zamontowanych sprężyn drzwiczek, wynosi 10–12 kg (w zależności od modelu).

Prawidłowe użytkowanie

▶ Nie podawać do komory zmywania żadnych rozpuszczalników. Zagrożenie wybuchowe.

▶ Detergent może spowodować podrażnienia skóry, oczu, nosa, ust i gardła. Unikać kontaktu z detergentem. Nie wdychać detergentu w proszku. Nie połykać detergentu. W razie dostania się detergentu do dróg oddechowych lub pokarmowych należy natychmiast udać się do lekarza.

Wskazówki bezpieczeństwa i ostrzeżenia

- ▶ Nie pozostawiać drzwiczek zmywarki bez potrzeby otwartych. O otwarte drzwiczki można się zranić lub potknąć.
- ▶ Nie stawać ani nie siadać na otwartych drzwiczkach urządzenia. Zmywarka mogłaby się przechylić. Można się przy tym zranić lub zmywarka może zostać uszkodzona.
- ▶ Na koniec programu naczynia mogą być bardzo gorące. Dlatego po wyłączeniu należy pozostawić naczynia do ostygnięcia w zmywarce dotąd, aż będzie je można dobrze uchwycić.
- ▶ Stosować wyłącznie dostępne w handlu detergenty i nabłyszczacze przeznaczone do zmywarek domowych. Nie stosować żadnych środków do zmywania ręcznego.
- ▶ Nie stosować żadnych detergentów profesjonalnych ani przemysłowych. Mogą wystąpić szkody materiałowe i zachodzi ryzyko gwałtownych reakcji chemicznych (np. reakcji gazu piorunującego).
- ▶ Nie napełniać zasobnika nabłyszczacza detergentem (ani detergentem w płynie). Detergent zniszczy zasobnik nabłyszczacza.
- ▶ Nie napełniać zasobników AutoDos (w zależności od modelu) detergentem (ani detergentem w płynie). Rozpuszczony detergent zniszczy AutoDos.
- ▶ Nie napełniać zbiornika soli detergentem (ani detergentem w płynie). Detergent zniszczy instalację odwapniającą.
- ▶ Stosować wyłącznie specjalne, możliwie gruboziarniste sole regeneracyjne lub inne czyste sole warzone. Inne rodzaje soli mogą zawierać elementy nierozpuszczalne w wodzie, które spowodują usterki w działaniu odwapniacza.
- ▶ W przypadku zmywarek z koszykiem na sztućce (w zależności od modelu) ze względów bezpieczeństwa sztućce należy wkładać do koszyka ostrzami noży i zębami widelców do dołu. Ostrza noży i zęby widelców skierowane w górę stwarzają niebezpieczeństwo zranień.
- ▶ Nie zmywać żadnych elementów plastikowych wrażliwych na gorącą wodę, np. pojemników lub sztućców jednorazowych. Elementy te mogą się zdeformować pod wpływem temperatury.
- ▶ Gdy korzysta się z opcji „Timer“, zasobnik detergentu musi być suchy. W razie potrzeby wytrzeć zasobnik detergentu do sucha. W wilgotnym zasobniku detergent ulegnie zbrzyleniu i ewentualnie nie zostanie całkowicie wypłukany.
- ▶ Dane dotyczące zdolności ładunkowej zmywarki zostały zamieszczone w rozdziale „Dane techniczne“.

Wskazówki bezpieczeństwa i ostrzeżenia

Części zamienne i akcesoria

- ▶ Stosować wyłącznie oryginalne wyposażenie Miele. Jeśli zostaną dobudowane lub wbudowane inne elementy, przepadają roszczenia wynikające z gwarancji i ewentualnie również z rękojmi i/lub odpowiedzialności za produkt.
- ▶ Firma Miele gwarantuje dostępność zapewniających funkcjonalność części zamiennych przez okres do 15 lat, ale przynajmniej 10 lat, po wycofaniu serii posiadanej przez Państwa zmywarki.

Transport

- ▶ Uszkodzenia zmywarki mogą być przyczyną zagrożeń dla użytkownika. Skontrolować zmywarkę pod kątem widocznych uszkodzeń transportowych. Nigdy nie uruchamiać uszkodzonej zmywarki.
- ▶ Transportować zmywarkę wyłącznie pionowo, żeby do sterowania elektrycznego nie dostała się woda i nie spowodowała usterek.
- ▶ Do transportu posprzątać zmywarkę i zamocować wszystkie luźne elementy, np. kosze, węże i kable.

Wskazówki dotyczące instrukcji użytkowania


Ta instrukcja użytkowania opisuje kilka modeli zmywarek o różnych wysokościach.

Różne modele zmywarek są nazywane w następujący sposób:

normalne = zmywarki o wysokości 80,5 cm (urządzenia do zabudowy) lub 84,5 cm (urządzenia wolnostojące)
XXL = zmywarki o wysokości 84,5 cm (urządzenia do zabudowy).

Wskazówki dotyczące układu

Ostrzeżenia

 Oznaczone w ten sposób wskazówki zawierają informacje związane z bezpieczeństwem. Ostrzegają one przed możliwymi szkodami rzeczowymi i osobowymi.

Ostrzeżenia należy uważnie przeczytać i przestrzegać podanych w nich wymagań i zasad dotyczących postępowania.

Wskazówki

Wskazówki zawierają informacje, na które należy zwrócić szczególną uwagę. Są one oznaczone przez szeroką ramkę.

Informacje dodatkowe i uwagi

Informacje dodatkowe i uwagi są oznaczone przez wąską ramkę.

Wezwania do wykonania działań

Obsługa zmywarki jest opisywana przez specjalnie zaznaczone wezwania do wykonania działań. Objaśniają one krok po kroku przebieg postępowania. Każde wezwanie do działania jest poprzedzone czarnym kwadratem.

Przykład:

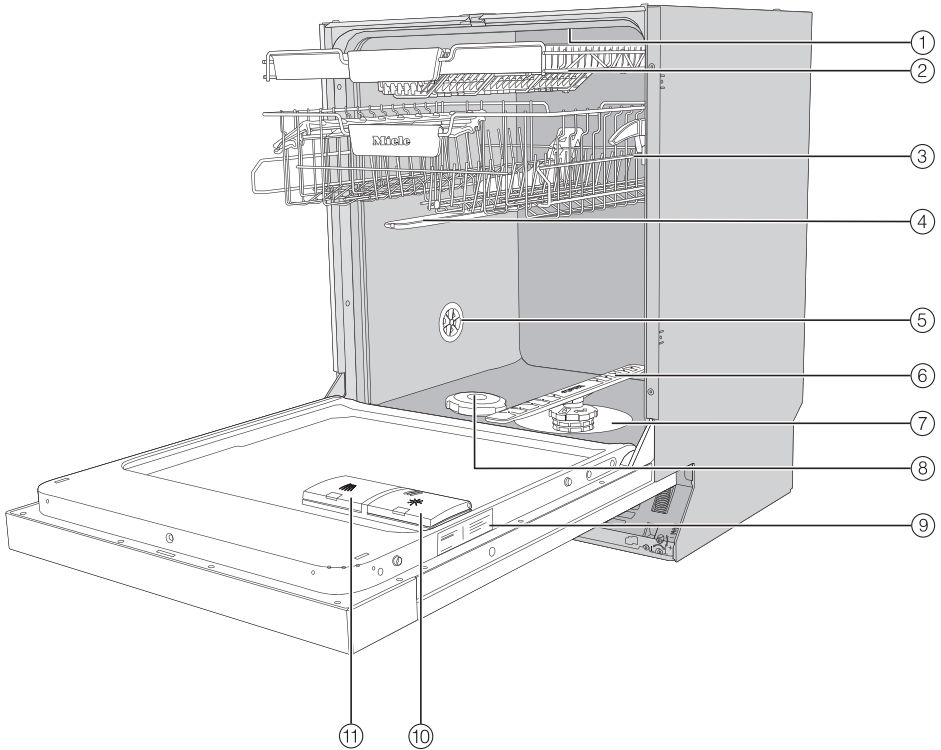
■ Wybrać żądane ustawienie i potwierdzić za pomocą przycisku *OK*.

Zakres dostawy

W zakresie dostawy są zawarte:

- zmywarka do naczyń
- instrukcja użytkowania do obsługi zmywarki do naczyń
- plan montażowy do ustawienia zmywarki
- różne akcesoria montażowe do ustawienia zmywarki (patrz plan montażowy)
- lejek do napełniania soli regeneracyjnej
- ewentualnie dodatkowe materiały informacyjne i dodatki

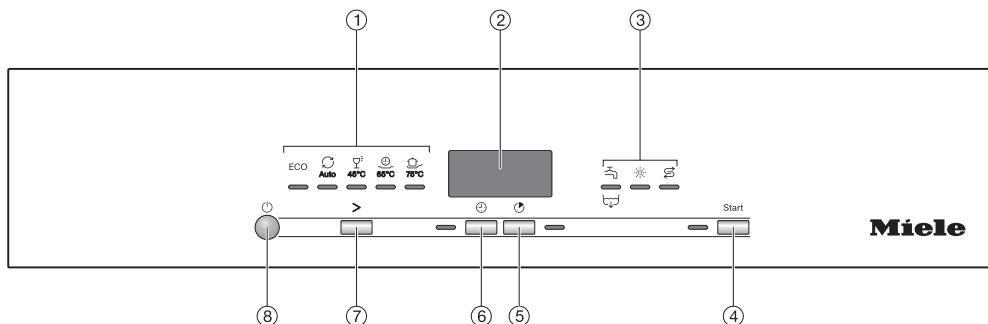
Przegląd urządzenia



- ① Górne ramię spryskujące
- ② Szuflada na sztućce (w zależności od modelu)
- ③ Kosz górny (w zależności od modelu)
- ④ Środkowe ramię spryskujące
- ⑤ Zawór napowietrzający
- ⑥ Dolne ramię spryskujące
- ⑦ Zespół sit
- ⑧ Zbiornik soli
- ⑨ Tabliczka znamionowa
- ⑩ Zbiornik nabłyszczacza
- ⑪ Zasobnik detergentu

Opis urządzenia

Panel sterowania



- ① Wybór programów
 - ECO = ECO
 - Auto = Auto 45–65 °C
 - 45 °C = Delikatny 45 °C
 - 65 °C = QuickPowerWash 65 °C
 - 75 °C = Intensywny 75 °C
- ② Wskazania czasu
- ③ Kontrolki serwisowe/braku środków
 - 🚰/🚰 = Dopływ/Odpływ
 - ☀️ = Nabłyszczacz
 - 🧂 = Sól
- ④ Przycisk *Start* z lampką kontrolną
Do uruchamiania wybranego programu.
- ⑤ Przycisk *Express*
Do skracania czasu trwania programu.
- ⑥ Przycisk *Timer*
Do wybierania późniejszego startu programu.
- ⑦ Przycisk wyboru programów >
Do wybierania programów.
- ⑧ Przycisk *Wł./Wył.*
Do włączania i wyłączania zmywarki.

Utylizacja opakowania

Opakowanie służy do manewrowania i chroni urządzenie przed uszkodzeniami podczas transportu. Materiały opakowaniowe zostały specjalnie dobrane pod kątem ochrony środowiska i techniki utylizacji i generalnie nadają się do ponownego wykorzystania.

Zwrot opakowań do obiegu materiałowego pozwala na zaoszczędzenie surowców. Proszę skorzystać z systemu selektywnej zbiórki odpadów i możliwości zwrotu. Opakowanie transportowe może zostać odebrane przez sprzedawcę Miele.

Utylizacja starego urządzenia

Urządzenia elektryczne i elektroniczne zawierają wiele cennych materiałów. Zawierają one również określone substancje, mieszaniny i podzespoły, które były wymagane do ich działania i zapewnienia bezpieczeństwa. Wyrzucone do śmieci lub poddane niewłaściwej obróbce mogą zagrażać zdrowiu ludzi oraz środowisku. Dlatego w żadnym razie nie wolno wyrzucać starego urządzenia do śmieci mieszanych.

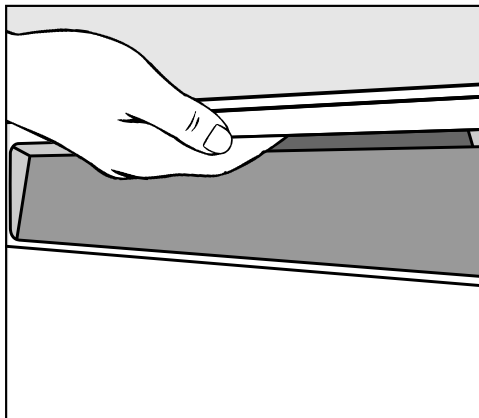


Zamiast tego należy przekazać stare urządzenie do systemu nieodpłatnego zbierania i utylizacji starych urządzeń elektrycznych i elektronicznych, w punktach prowadzonych przez gminę, sprzedawcę lub firmę Miele. Za usunięcie ewentualnych danych osobowych z utylizowanego urządzenia zgodnie z obowiązującym prawem odpowiada użytkownik. Są Państwo prawnie zobowiązani do usunięcia z urządzenia wszelkich baterii i akumulatorów oraz źródeł światła, które można wyjąć bez zniszczenia i nie są wbudowane do urządzenia na stałe. Należy je dostarczyć do odpowiedniego miejsca zbierania, gdzie zostaną nieodpłatnie przyjęte. Proszę zatroszczyć się o to, żeby stare urządzenie było zabezpieczone przed dziećmi do momentu odtransportowania.

Pierwsze uruchomienie

Każda zmywarka jest kontrolowana w fabryce pod kątem prawidłowości działania. Pozostałości wody są następstwem takiej kontroli i nie stanowią oznaki wcześniejszego użytkownika zmywarki.

Otwieranie drzwiczek



- Chwycić za zagłębienie uchwytu i pociągnąć za uchwyt, żeby otworzyć drzwiczki.

Jeśli drzwiczki zostaną otwarte podczas pracy, funkcje mycia zostaną automatycznie wstrzymane.

⚠ Niebezpieczeństwo oparzeń przez gorącą wodę. Podczas pracy woda w zmywarce może być gorąca.

Dlatego drzwiczki w czasie pracy zmywarki należy otwierać bardzo ostrożnie.

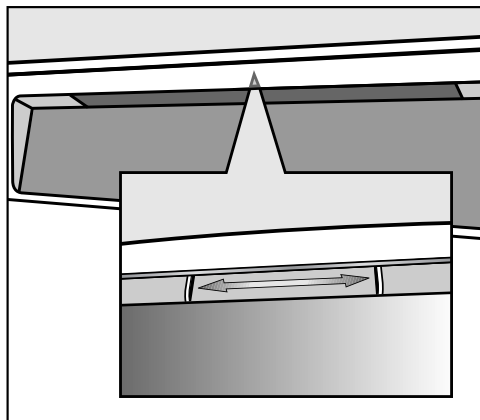
Zamykanie drzwiczek

- Wsunąć kosze z naczyнями.
- Docisnąć drzwiczki aż do zatrzaśnięcia.

⚠ Niebezpieczeństwo przygniecenia przez zamykające się drzwiczki. Przy zamykaniu drzwiczek może dojść do zakleszczenia palców. Nie sięgać w obszar zamykania drzwiczek.

Aktywacja blokady rodzicielskiej

Jeśli dzieci nie powinny otwierać zmywarki, należy zabezpieczyć drzwiczki za pomocą blokady rodzicielskiej. Drzwiczki mogą wówczas zostać otwarte wyłącznie przy użyciu bardzo dużej siły.



- W celu zabezpieczenia drzwiczek przesunąć suwak pod zagłębieniem uchwytu w prawo.
- W celu odbezpieczenia drzwiczek przesunąć suwak w lewo.

Instalacja odwapniania wody

W celu osiągnięcia dobrych efektów zmywania, zmywarka wymaga miękkiej (odwapnionej) wody. Przy twardej wodzie na naczyniach i ściankach komory zmywania odkładają się białe osady. Dlatego woda o twardości większej niż 5 °dH musi zostać odwapniona. Odbywa się to automatycznie we wbudowanej instalacji odwapniającej. Instalacja odwapniająca jest przeznaczona do odwapniania wody o twardości do 70 °dH. Do regeneracji instalacja odwapniająca wymaga soli regeneracyjnej. Przy korzystaniu ze środków wielofunkcyjnych można, w zależności od twardości wody (< 21 °dH), zrezygnować ze stosowania soli (patrz rozdział „Detergent“, punkt „Rodzaje detergentu“).

- Zaprogramować zmywarkę dokładnie na twardość wody w Państwa domu.
- W razie potrzeby proszę się dowiedzieć o dokładny stopień twardości wody w lokalnym zakładzie wodociągowym.
- Przy wahającej się twardości wody (np. 10–15 °dH) należy zawsze zaprogramować najwyższą wartość (w tym przykładzie 15 °dH).

Gdy stopień twardości wody w Państwa domu jest podawany w jednostkach innych niż °dH, wartości można przeliczyć w następujący sposób:
 $1\text{ °dH} = 0,18\text{ mmol/l} = 1,78\text{ °fH}$

Fabrycznie zaprogramowana jest twardość wody 14 °dH.

Jeśli to ustawienie odpowiada twardości wody w Państwa domu, można pominąć dalszą lekturę tego rozdziału.

Jeśli jednak mają Państwo w domu wodę o innej twardości, należy na nią ustawić instalację odwapniającą.

Pierwsze uruchomienie

Wyświetlanie i ustawianie twardości wody

- Wyłączyć zmywarkę przyciskiem \odot , o ile jest jeszcze włączona.
- Przytrzymać naciśnięty przycisk *Start* i **równocześnie** włączyć zmywarkę przyciskiem \odot .
Przycisk *Start* należy przy tym trzymać wciśnięty przez przynajmniej 4 sekundy, aż zaświeci się lampka kontrolna *Start*.

Jeśli tak się nie stanie, należy rozpocząć jeszcze raz od nowa.

- Nacisnąć 2-krotnie przycisk wyboru programów $>$.

Lewa kontrolka programowa miga 2-krotnie krótko z przerwami.

Ustawiona wartość jest pokazywana na wyświetlaczu czasu w formie cyfr po *P*.

Na wyświetlaczu czasu miga *P14*.

Ustawiona jest twardość wody 14 °dH.

- Korzystając z przycisku *Start* wybrać wartość twardości wody w Państwa domu.

Każde naciśnięcie przycisku przełącza o jeden poziom dalej. Po najwyższej wartości dokonywanie ustawień rozpoczyna się od nowa.

Ustawienie jest od razu zapamiętywane.


- Wyłączyć zmywarkę przyciskiem \odot .


Sól regeneracyjna

Aby zachować funkcjonalność instalacji odwapniającej, należy regularnie regenerować odwapniacz. Ta regeneracja odbywa się co dziewięć cykli programowych. Na początku kolejnego programu dla tego procesu wymagane jest dodatkowe 4,4 l wody, zużycie energii zwiększa się o 0,015 kWh i program przedłuża się o ok. 3 minuty. Te dane obowiązują wyłącznie dla programu ECO przy twardości wody 14 °dH. W przypadku innych programów i twardości wody częstość regeneracji może być inna.

Do regeneracji instalacja odwapniająca wymaga soli regeneracyjnej. Przy korzystaniu ze środków wielofunkcyjnych można, w zależności od twardości wody (< 21 °dH), zrezygnować ze stosowania soli (patrz rozdział „Detergent“, punkt „Rodzaje detergentu“).

Jeśli twardość Państwa wody utrzymuje się stale **poniżej 5 °dH**, nie ma potrzeby uzupełniania **żadnej soli**. Wskazanie braku soli wyłącza się automatycznie po odpowiednim ustawieniu twardości wody (patrz rozdział „Pierwsze uruchomienie“, punkt „Wyświetlanie i ustawianie twardości wody“).

 Uszkodzenia przez detergent w instalacji odwapniającej. Detergent zniszczy instalację odwapniającą. Nie napełniać zbiornika soli detergentem (ani detergentem w płynie).

 Uszkodzenia przez nieodpowiednie rodzaje soli. Niektóre rodzaje soli mogą zawierać elementy nierozpuszczalne w wodzie, które spowodują usterki w działaniu odwapniacza. Stosować wyłącznie specjalne, możliwie gruboziarniste sole regeneracyjne lub inne czyste sole warzone.

Gdy stosowane są stale wielofunkcyjne produkty myjące i wskazania braku środków dla soli i nabtyszczacza przeszkadzają, można wyłączyć obydwa wskazania razem (patrz rozdział „Opcje programowe“, punkt „Wyłączanie wskazań braku środków“).

Jeśli nie korzysta się więcej ze środków wielofunkcyjnych, należy uzupełnić sól i nabtyszczacz. Ewentualnie włączyć z powrotem wskazania braku środków.

Pierwsze uruchomienie

Uzupelnianie soli

Przed pierwszym napełnieniem zbiornika solą należy najpierw do niego wlać ok. 2 l wody, żeby sól mogła się rozpuścić.

Po pierwszym uruchomieniu w zbiorniku soli znajduje się już zawsze wystarczająca ilość wody.

- Wyjąć z komory zmywania dolny kosz i otworzyć korek zbiornika soli.

⚠ Niebezpieczeństwo korozji przez roztwór soli.

Przy każdym otwarciu korka ze zbiornika soli wypływa woda lub roztwór soli. Przelany roztwór soli może spowodować korozję w komorze zmywania i na ładunku.


Dlatego zbiornik soli należy otwierać wyłącznie w celu uzupełnienia soli.


- Najpierw wlać do zbiornika soli ok. 2 l wody.





- Założyć lejek do napełniania i nasypać do zbiornika soli tyle soli, aż będzie pełny. W zależności od rodzaju soli zbiornik soli mieści do 2 kg.
- Oczyszczyć obszar napełniania z resztek soli. Na koniec nakręcić dobrze korek na zbiornik soli.
- Po każdym uzupełnieniu soli i po każdym otwarciu korka zbiornika soli uruchomić od razu program 65 °C *QuickPowerWash* z opcją programową *Express* bez ładunku, żeby ewentualnie przelany roztwór soli został rozcieńczony i ostatecznie odpompowany.

Uzupełnianie soli

- Uzupełnić sól po zakończeniu programu, gdy tylko zostanie wyświetlone wskazanie braku środków *Sól* .

 Niebezpieczeństwo korozji przez roztwór soli.

Przelany roztwór soli może spowodować korozję w komorze zmywania i na ładunku.

Po każdym otwarciu korka zbiornika soli należy natychmiast uruchomić program  65 °C *QuickPowerWash* z opcją programową  *Express* bez ładunku. Dzięki temu ewentualnie przelany roztwór soli zostanie rozcieńczony i ostatecznie odpompowany.

Jeśli nie utworzyła się jeszcze wystarczająco wysoka koncentracja soli, wskazanie braku soli może być jeszcze przez chwilę wyświetlane po uzupełnieniu soli. Gaśnie ono, gdy tylko wytworzy się wystarczająco wysoka koncentracja soli w roztworze.


Wskazanie braku soli jest wyłączone, gdy zmywarka jest zaprogramowana na twardość wody niższą niż 5 °dH.

Pierwsze uruchomienie

Nabłyszczacz

Nabłyszczacz jest konieczny, żeby woda przy suszeniu spływała z naczyń jako film oraz żeby naczynia łatwiej wysychały po myciu.


Nabłyszczacz napełnia się do zbiornika i jest on automatycznie dozowany w ustawionej ilości.

 Szkodę przez płyn do mycia ręcznego lub detergent.

Płyn do mycia ręcznego i detergent niszczą zbiornik nabłyszczacza.

Napełniać zbiornik wyłącznie nabłyszczaczem do domowych zmywarek do naczyń.

Alternatywnie można zastosować 10% roztwór kwasu cytrynowego w płynie. Naczynia będą wówczas bardziej wilgotne i poplamione niż przy zastosowaniu nabłyszczacza.

 Szkodę przez kwasy.

Zmywarka może zostać uszkodzona przez kwasy o wyższej koncentracji.

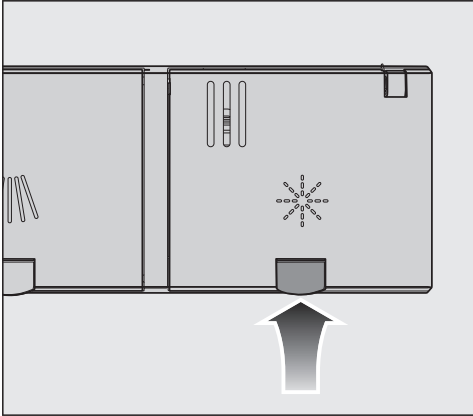
W żadnym przypadku nie stosować kwasu cytrynowego o wysokim stężeniu.

Jeśli zmywają Państwo wyłącznie wielofunkcyjnymi środkami myjącymi, nie ma potrzeby uzupełniania nabłyszczacza.

Najlepsze efekty mycia i suszenia osiąga się jednak przy zastosowaniu normalnego detergentu w połączeniu z oddzielnym dozowaniem soli i nabłyszczacza.

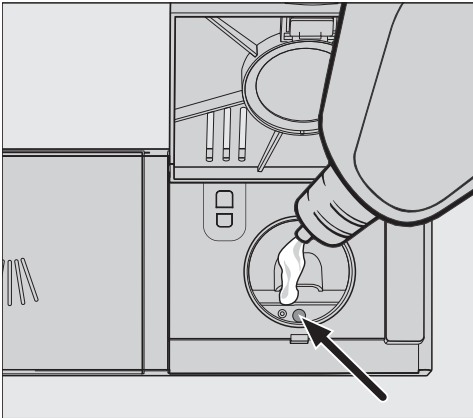
Jeśli nie korzysta się więcej ze środków wielofunkcyjnych, należy uzupełnić sól i nabłyszczacz. Ewentualnie włączyć z powrotem wskazania braku środków.

Uzupełnianie nabtyszczacza



- Nacisnąć żółty przycisk na pokrywce zbiornika nabtyszczacza ☼.

Pokrywka odskakuje.



- Napełniać tylko tyle nabtyszczacza, żeby przy poziomo otwartych drzwiczkach wskaźnik stanu napełnienia (strzałka) zmienił zabarwienie na ciemne.

Zbiornik nabtyszczacza mieści ok. 110 ml.

- Zamknąć pokrywkę do wyraźnego zatrzaśnięcia, ponieważ w przeciwnym razie podczas mycia woda może przeniknąć do zbiornika nabtyszczacza.

- Starannie wytrzeć ewentualne rozpryski nabtyszczacza, żeby uniknąć intensywnego wytwarzania piany w następnym programie.

Uzupełnianie nabtyszczacza

Gdy zostanie wyświetlone wskazanie braku środków ☼ *Nabtyszczacza*, rezerwa nabtyszczacza jest jeszcze wystarczająca tylko na 2–3 cykle zmywania.

- Uzupełnić nabtyszczacza w odpowiednim momencie.

Wskazanie braku nabtyszczacza gaśnie.

Gdy stosowane są stale wielofunkcyjne produkty myjące i wskazania braku środków dla soli i nabtyszczacza przeszkadzają, można wyłączyć obydwa wskazania razem (patrz rozdział „Opcje programowe”, punkt „Wyłączanie wskazań braku środków”).

Pierwsze uruchomienie

Ustawianie wielkości dozowania dla nabtyszczacza

Aby osiągnąć optymalne efekty zmywania, można dopasować wielkość dozowania nabtyszczacza.

Wielkość dozowania można ustawić od 0 do 6 ml.

Fabrycznie ustawione jest 3 ml.

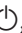
Dozowana ilość nabtyszczacza może być wyższa od ustawionej wartości ze względu na automatyczne dostosowywanie programu.


Jeśli na naczyniach pozostają plamy:

- Ustawić większą ilość nabtyszczacza.

Jeśli na naczyniach pozostają zacieki i smugi:


- Ustawić mniejszą ilość nabtyszczacza.

- Wyłączyć zmywarkę przyciskiem , o ile jest jeszcze włączona.

- Przytrzymać naciśnięty przycisk *Start* i **równocześnie** włączyć zmywarkę przyciskiem .

Przycisk *Start* należy przy tym trzymać wciśnięty przez przynajmniej 4 sekundy, aż zaświeci się lampka kontrolna *Start*.

Jeśli tak się nie stanie, należy rozpocząć jeszcze raz od nowa.

- Nacisnąć 3-krotnie przycisk wyboru programów .

Lewa kontrolka programowa miga 3-krotnie krótko z przerwami.

Ustawiona wartość jest pokazywana na wyświetlaczu czasu po *P*.

Na wyświetlaczu czasu miga *P 3*.

Ustawiony jest poziom 3.

- Wybrać żądany poziom za pomocą przycisku *Start*.

Każde naciśnięcie przycisku przełącza o jeden poziom dalej. Po najwyższej wartości dokonywanie ustawień rozpoczyna się od nowa.

Ustawienie jest od razu zapamiętywane.

- Wyłączyć zmywarkę przyciskiem .

Oszczędne zmywanie

Ta zmywarka wykazuje się szczególną oszczędnością wody i energii.

Jej oszczędność można wspomóc, przestrzegając następujących zaleceń:

- Zmywanie maszynowe jest z reguły bardziej oszczędne pod względem zużycia wody i energii niż zmywanie ręczne.
- Mycie wstępne pod bieżącą wodą nie jest konieczne i niepotrzebnie zwiększa zużycie wody i energii.
- Wykorzystywać w pełni pojemność koszy na naczynia, nie przeładowując zmywarki. Zmywanie jest wówczas najbardziej ekonomiczne i pozwala zaoszczędzić energię i wodę.
- Wybrać program odpowiadający rodzajowi naczyń i ich zabrudzeniu (patrz rozdział „Przegląd programów“).
- Wybrać program *ECO* dla zmywania energooszczędnego. Biorąc pod uwagę kombinowane zużycie energii i wody, ten program jest najwydajniejszy do mycia normalnie zabrudzonych naczyń.
- Przestrzegać wskazówek producenta detergentu dotyczących dozowania.
- Przy stosowaniu detergentu w proszku lub w płynie można zredukować ilość detergentu o $\frac{1}{3}$, gdy kosze na naczynia są wypełnione tylko w połowie.
- Zmywarkę można podłączyć do ciepłej wody. Szczególnie zaleca się podłączenie do ciepłej wody przy korzystnym energetycznie podgrzewaniu wody, np. za pomocą energii słonecznej z przewodem cyrkulacyjnym.
W przypadku instalacji ogrzewanych elektrycznie zalecamy podłączenie do zimnej wody.

Układanie naczyń i sztućców

Wskazówki ogólne

Usunąć większe resztki potraw z naczyń.

Mycie wstępne pod bieżącą wodą nie jest konieczne!



Szkody przez popiół, piasek, wosk, smary lub farby.

Te substancje zabrudzą zmywarkę i nie dadzą się więcej usunąć.

Nie zmywać naczyń z takimi zabrudzenia w zmywarce.

Każde naczynie można ustawić w dowolnym miejscu koszy zmywarki. Proszę przy tym jednak uwzględnić następujące wskazówki:

- Naczynia i sztućce nie mogą leżeć jedne w drugich ani nawzajem się zakrywać.
- Układać naczynia w taki sposób, żeby woda mogła opłukiwać wszystkie powierzchnie. Tylko wtedy naczynia będą mogły zostać wyczyszczone.
- Zwrócić uwagę na to, żeby wszystkie elementy miały pewne podparcie.
- Wszystkie naczynia z pustką, jak filiżanki, szklanki, garnki itd. wstawiać do koszy otworami do dołu.
- Nie ustawiać wysokich, wąskich naczyń z pustką, jak np. kieliszki do szampana, w rogach koszy, lecz w ich środkowym obszarze. Tam naczynia z pustką będą lepiej osiągalne przez strumienie wody.
- Elementy o głębokim dnie powinny być ustawiane w miarę możliwości ukośnie, żeby woda mogła z nich swobodnie wypływać.

- Zwrócić uwagę na to, żeby ramiona spryskujące nie zostały zablokowane przez zbyt wysokie lub wystające elementy. Ewentualnie przeprowadzić ręcznie kontrolę obracania.
- Zwrócić uwagę, żeby małe elementy nie wypadły przez pręty koszy. Dlatego drobne elementy, np. pokrywki, należy wkładać do szuflady na sztućce lub do koszyka na sztućce (w zależności od modelu).

Potrawy, takie jak np. marchewka, pomidory lub keczup, mogą zawierać naturalne barwniki. Barwniki te mogą zabarwić naczynia i elementy z tworzyw sztucznych, gdy dostaną się do zmywarki wraz z naczyniami w większej ilości. Przebarwienia te nie mają żadnego wpływu na stabilność elementów z tworzyw sztucznych. Elementy plastikowe mogą się również przebarwić przy zmywaniu srebrnych sztućców.

Ładunek nieodpowiedni do mycia w zmywarce:


- Sztućce i naczynia z drewna lub z elementami drewnianymi: zostaną wyłusowane i utracą wygląd. Poza tym stosowane kleje nie nadają się do mycia w zmywarkach naczyń. Skutek: uchwyty drewniane mogą się odkleić.
- Artykuły rzemiosła artystycznego jak również antyczne, cenne wazy lub szkło z elementami dekoracyjnymi: te przedmioty nie są odporne na mycie maszynowe.
- Elementy z tworzyw sztucznych z materiałów nieodpornych na wysokie temperatury: te przedmioty mogą się zdeformować.
- Przedmioty z miedzi, mosiądzu, cyny i aluminium: mogą się odbarwić albo zmatowieć.
- Dekoracje na glazurze: po wielu cyklach mycia mogą wyblaknąć.
- Delikatne szkło i przedmioty z kryształu: po dłuższym użytkowaniu mogą zmętnieć.

Srebro

Srebro może się przebarwić w wyniku kontaktu z produktami spożywczymi zawierającymi siarkę. Należą tutaj np. żółtka jaj, cebula, majonez, musztarda, warzywa strączkowe, ryby, solanki i marynaty.

Srebro, które zostało wypolerowane za pomocą **politury do srebra**, po zakończeniu mycia może być jeszcze wilgotne i poplamione, ponieważ woda nie spływa z niego w postaci filmu.

Wskazówka: Wytrzeć srebro do sucha za pomocą ściereczki.

 Szkody przez agresywne detergenty alkaliczne.

Na elementach aluminiowych (np. filtry tłuszczu z wyciągów kuchennych) mogą wystąpić szkody materiałowe. W ekstremalnych przypadkach istnieje niebezpieczeństwo wystąpienia gwałtownej reakcji chemicznej (np. wybuch mieszaniny piorunującej). Nie zmywać elementów aluminiowych w zmywarce za pomocą agresywnych detergentów alkalicznych z obszarów profesjonalnych i przemysłowych.

Wskazówka: Stosować naczynia i sztućce przeznaczone do zmywarek do naczyń z oznaczeniem „do mycia maszynowego“.

Pielęgnacja szkła

- Szklanki po wielu cyklach mycia mogą zmętnieć. Dlatego do wrażliwych szklanek należy stosować programy z obniżoną temperaturą (patrz rozdział „Przegląd programów“). Ryzyko zmętnienia jest wówczas mniejsze.
- Stosować szkło przeznaczone do mycia w zmywarkach z oznaczeniem „do mycia maszynowego“ (np. szkło Riedel).
- Stosować detergenty ze specjalnymi substancjami chroniącymi szkło.

Układanie naczyń i sztućców

Kosz górny

Przy układaniu naczyń i sztućców proszę również przestrzegać wskazówek zamieszczonych w rozdziale „Układanie naczyń i sztućców“, punkt „Przykłady ułożenia“.

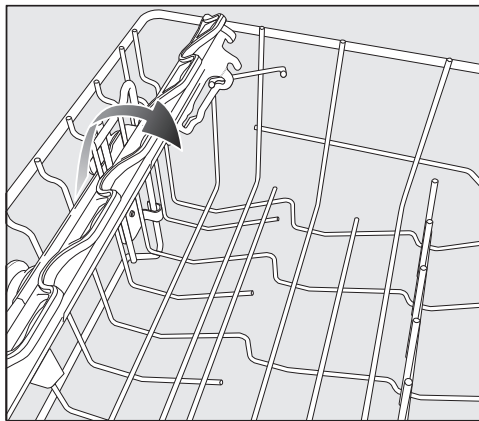
Układanie kosza górnego

! Szkody przez wyciekającą wodę. Przy zmywaniu bez kosza górnego ze zmywarki może wypływać woda. Zmywać wyłącznie z założonym koszem górnym (za wyjątkiem programu Bez kosza górnego, jeśli występuje).

- W koszu górnym należy umieścić małe, lekkie i wrażliwe elementy, jak spodki, filiżanki, szklanki, salaterki itd. W koszu górnym można również ustawić płaski garnek.
- Pojedyncze długie elementy, jak łyżki wazowe i łyżki do mieszania można ułożyć z przodu w poprzek kosza górnego.

Korzystanie z półeczki na filiżanki FlexCare

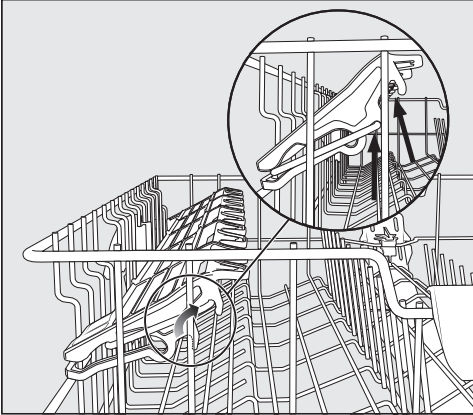
Filiżanki, małe spodki i inne płaskie naczynia można ułożyć na półeczce na filiżanki FlexCare. Dla większej stabilizacji o półeczkę na filiżanki można oprzeć kieliszki.



- Rozłożyć półeczkę na filiżanki do dołu.
- Złożyć półeczkę na filiżanki do góry, żeby można było ustawić wysokie elementy.

Przestawianie półeczki na filiżanki FlexCare

Półeczkę na filiżanki można przestawić na wysokość i na głębokość na 2 poziomach. Dzięki temu można wstawić pod półeczkę na filiżanki wyższe elementy i postawić na niej większe naczynia.



- Pociągnąć półeczkę na filiżanki do góry i zatrzasnąć ją z powrotem na wybranej pozycji (patrz strzałka).

Układanie naczyń i sztućców

Przestawianie kosza górnego

W celu uzyskania większej ilości miejsca na wysokie naczynia w koszu górnym lub dolnym, można przestawić kosz górny na wysokość w 3 pozycjach różniących się o ok. 2 cm.

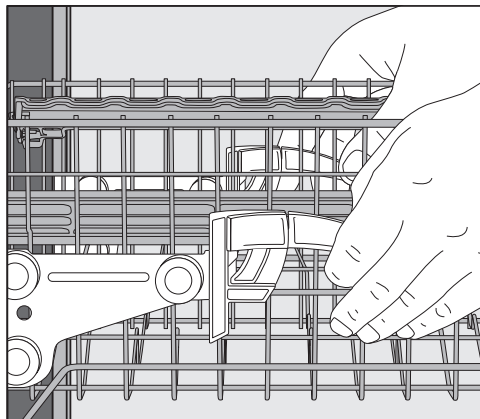
Aby woda lepiej spływała z zagłębień, kosz górny można również ustawić ukośnie. Proszę jednak zwrócić uwagę, czy kosz wsuwa się bezproblemowo do komory zmywania.

- Wyciągnąć kosz górny.

Przestawianie kosza górnego do góry:

- Pociągnąć kosz do góry, aż się zatrzaśnie.

Przestawianie kosza górnego do dołu:



- Pociągnąć do góry dźwignie po bokach kosza.
- Ustawić żądaną pozycję i puścić dźwignie, żeby z powrotem się zatrzaśnęły.

Przestawić kosz górny w taki sposób, żeby środkowe ramię spryskujące nie zostało zablokowane przez wysokie naczynia w koszu dolnym.

Układanie naczyń i sztućców

Kosz dolny

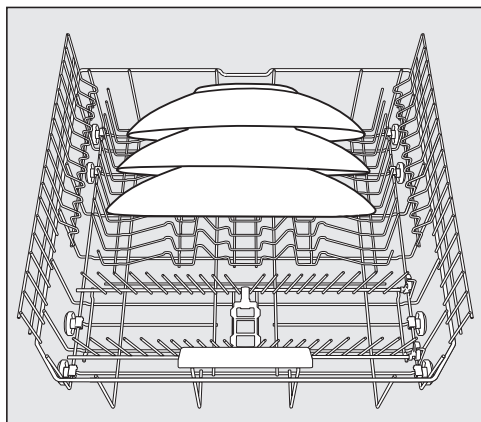
Układanie naczyń i sztućców patrz rozdział „Układanie naczyń i sztućców“, punkt „Przykłady ułożenia“.

Układanie kosza dolnego

- W koszu dolnym należy umieszczać duże i ciężkie rzeczy, np. talerze, półmiski, garnki, miski.
Do kosza dolnego można również włożyć szklanki, filiżanki, małe talerze i spodki.

Korzystanie z obszaru MultiComfort

Obszar z tyłu kosza dolnego służy do zmywania filiżanek, szklanek, talerzy i garnków.



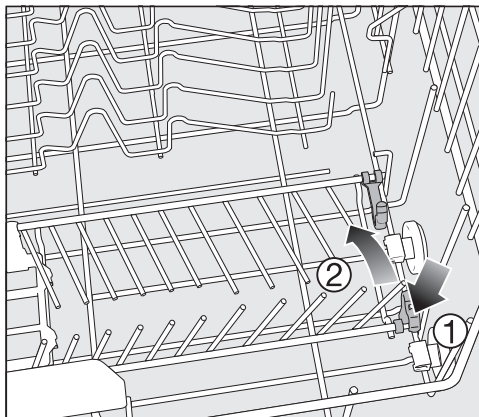
- Szczególnie duże talerze należy ustawić pośrodku kosza dolnego.

Wskazówka: Przy ukośnym ustawieniu można wstawić talerze o średnicy do 35 cm.

Składanie podpórek

Przednie rzędy podpórek służą do zmywania talerzy płytkich i głębokich, tac, półmisek i spodków.

Oba rzędy podpórek po prawej stronie można złożyć, żeby uzyskać więcej miejsca na duże naczynia, np. garnki, patelnie i miski.



- Nacisnąć do dołu żółtą dźwignię ① i złożyć rzędy podpórek ②.

Układanie naczyń i sztućców

Szuflada na sztućce/Koszyk na sztućce (w zależności od modelu)

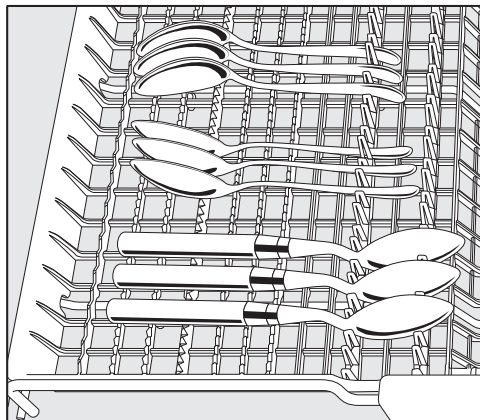
Układanie naczyń i sztućców patrz rozdział „Układanie naczyń i sztućców“, punkt „Przykłady ułożenia“.

- Ułożyć sztućce w szufladzie na sztućce lub w koszyku na sztućce (w zależności od modelu).

Układanie szuflady na sztućce

Gdy noże, widelce i łyżki ułożą się w oddzielnych obszarach, można potem łatwo wyjąć sztućce.

Aby woda mogła całkowicie spłynąć z łyżek, muszą być one ułożone na ząbkowanych przegródkach.

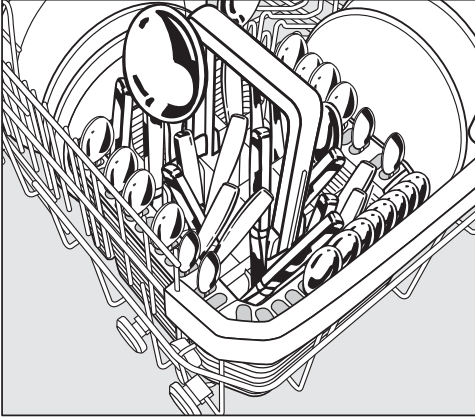


- Jeśli łyżki nie mieszczą się uchwytemi pomiędzy wypustkami, należy je ułożyć uchwytemi na ząbkowanych przegródkach.

Wysokie elementy (jak np. łopatkę do tortu) należy ułożyć w taki sposób, żeby nie zostało zablokowane górne ramię spryskujące.

Układanie naczyń i sztućców

Uzupełnianie koszyka na sztućce (jeśli występuje)

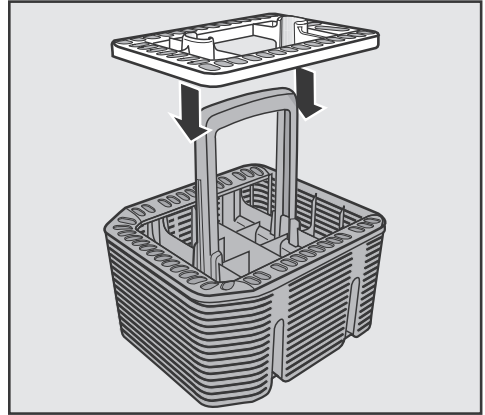


Koszyk na sztućce można ustawić na przednich rzędach podpórek po lewej lub po prawej stronie w narożnikach kosza dolnego.

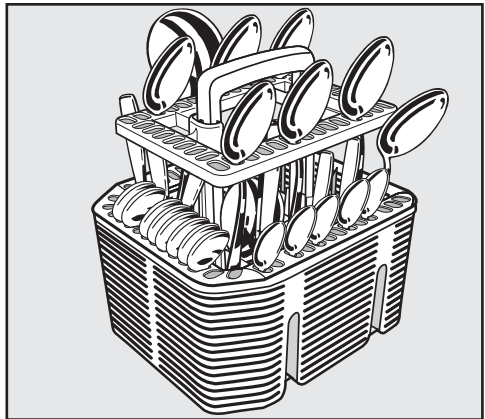
- Ze względów bezpieczeństwa sztućce należy wkładać do przegródek koszyka ostrzami i zębami widelców do dołu bez sortowania.
- Krótkie sztućce wkładać do segmentów znajdujących się po 3 stronach koszyka.

Korzystanie z nakładki do koszyka na sztućce

Dostarczona nakładka służy do zmywania mocno zabrudzonych sztućców. Ponieważ sztućce są zawieszane w tej nakładce pojedynczo, nie mogą się nawzajem zasłaniać i powierzchnie są lepiej osiągalne przez strumienie spryskujące.



- W razie potrzeby założyć nakładkę na koszyk na sztućce.



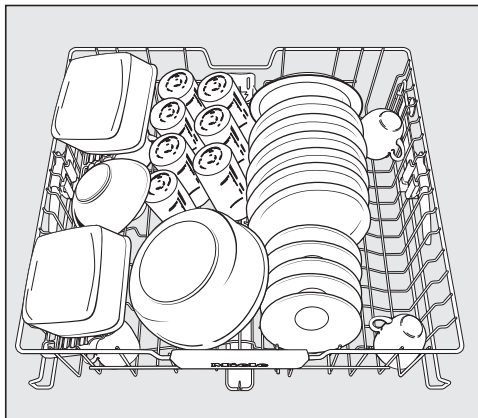
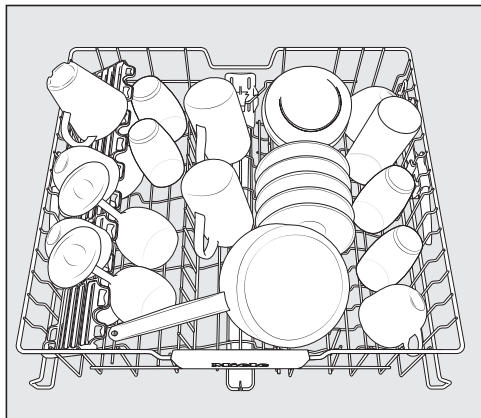
- Włożyć sztućce w nakładkę uchwytami do dołu.
- Rozłożyć sztućce równomiernie.

Układanie naczyń i sztućców

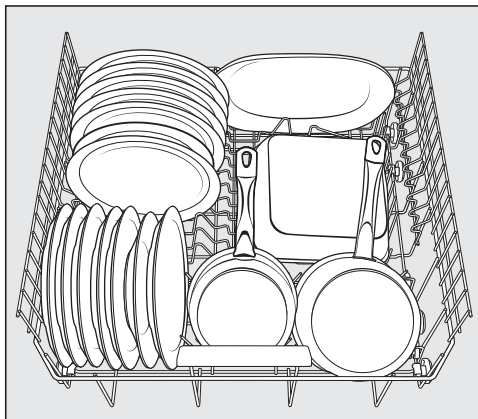
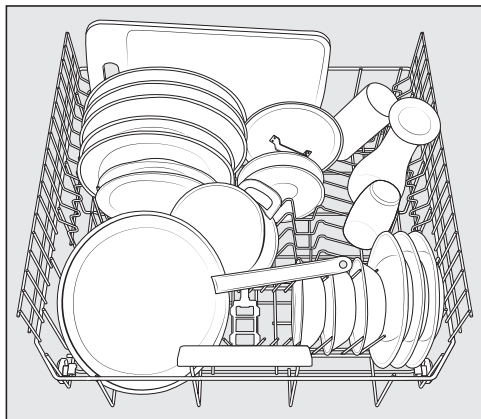
Przykłady ułożenia

Zmywarka z szufladą na sztućce

Kosz górny

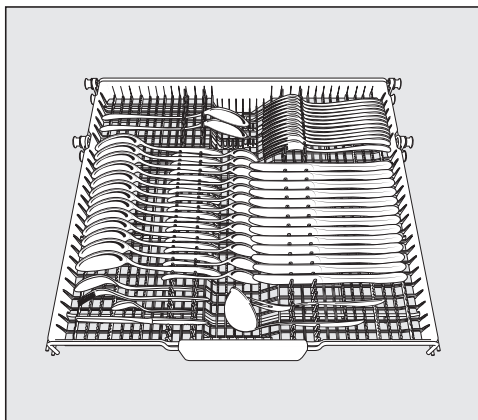
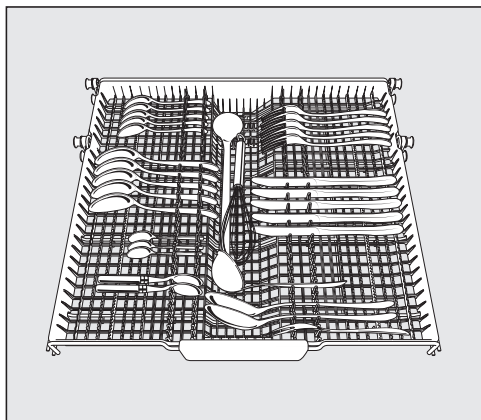


Kosz dolny

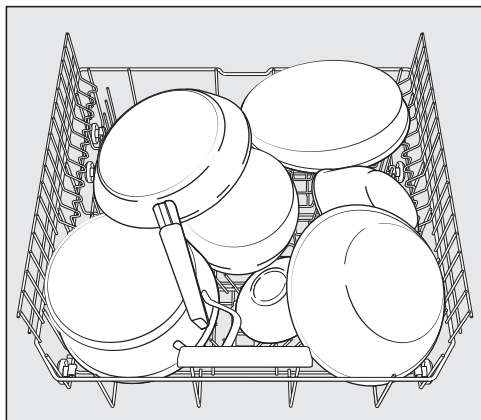


Układanie naczyń i sztućców

Szuflada na sztućce



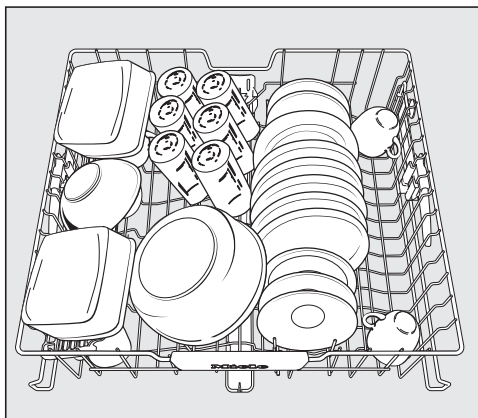
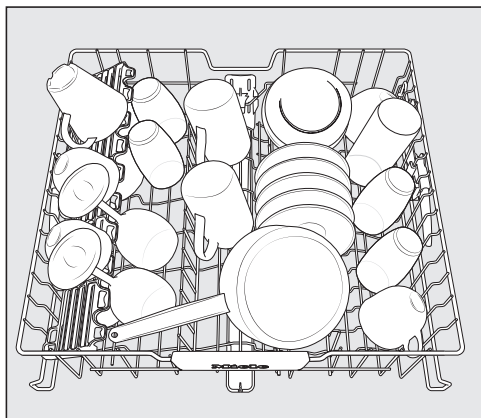
Naczynia mocno zabrudzone



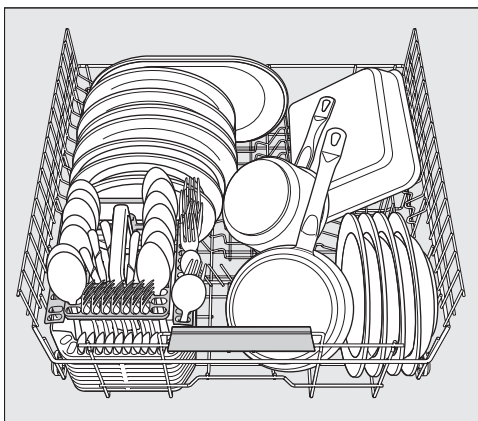
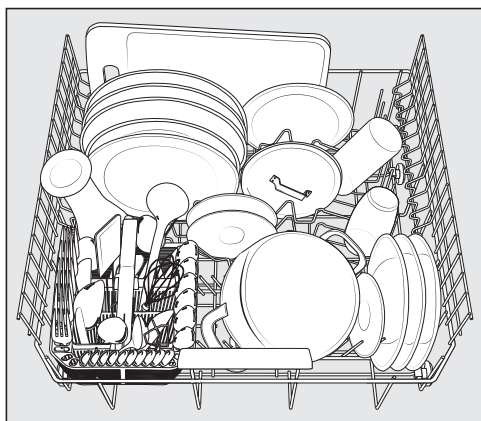
Układanie naczyń i sztućców

Zmywarka z koszykiem na sztućce

Kosz górny

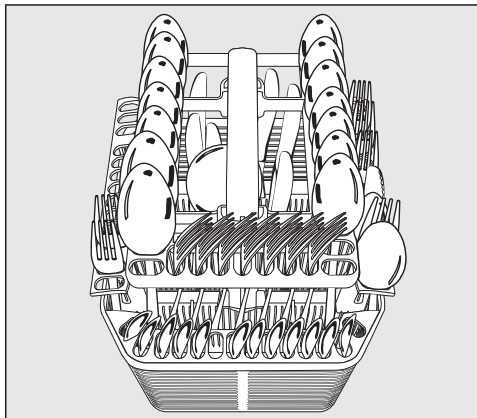
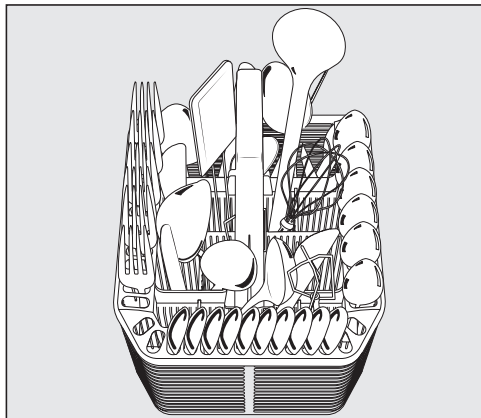


Kosz dolny

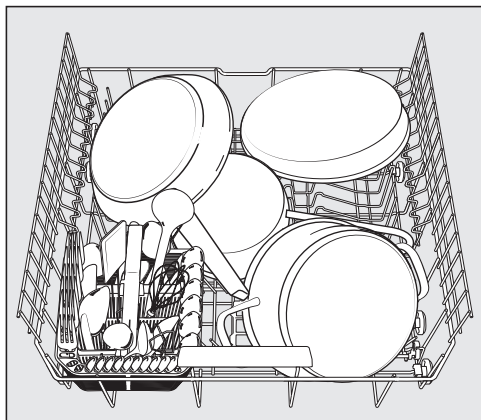


Układanie naczyń i sztućców

Koszyk na sztućce




Naczynia mocno zabrudzone



Detergent

Rodzaje detergentu

 Szkodę przez nieodpowiednie detergenty.

Detergenty, które nie są przeznaczone do domowych zmywarek do naczyń, mogą spowodować szkody w zmywarce lub na ładunku.

Stosować wyłącznie detergenty przeznaczone do zmywarek domowych.

Nowoczesne detergenty zawierają wiele aktywnych składników. Do najważniejszych aktywnych składników należą:

- Czynniki chelatujące wiążą kamień w wodzie, zapobiegając w ten sposób tworzeniu osadów.
- Substancje alkaliczne są wymagane do spęczniania przyschniętych zabrudzeń.
- Enzymy rozkładają skrobię i rozpuszczają białko.
- Środki wybielające na bazie tlenu usuwają przebarwienia (np. z herbaty, kawy, sosu pomidorowego).

Zasadniczo oferowane są łagodnie alkaliczne detergenty z enzymami i wybielaczami tlenowymi.

Detergenty występują w różnych formach:

- Detergenty w proszku i w żelu można różnie dozować, odpowiednio do wielkości ładunku i jego stopnia zabrudzenia.
- Tabletki zawierają ilość detergentu wystarczającą do większości zastosowań.

Oprócz normalnych detergentów występują produkty wielofunkcyjne.


Te produkty obejmują funkcję nabłyszczania i funkcję odwapniania wody (zamiennik soli).

Te wielofunkcyjne detergenty należy stosować wyłącznie w zalecanej przez producenta na opakowaniu zakresie twardości wody.

Wydajność mycia i suszenia detergentów wielofunkcyjnych jest bardzo zróżnicowana.

Jeśli nie korzysta się więcej ze środków wielofunkcyjnych, należy uzupełnić sól i nabłyszczacz. Ewentualnie włączyć z powrotem wskazania braku środków.

Najlepsze efekty mycia i suszenia osiąga się przy zastosowaniu normalnego detergentu w połączeniu z oddzielnym dozowaniem soli i nabłyszczacza.

 Niebezpieczeństwo podrażnień przez detergent.

Detergent może spowodować podrażnienia skóry, oczu, nosa, ust i gardła.

Unikać kontaktu z detergentem.

Nie wdychać detergentu w proszku.

Nie połykać detergentu. W razie dostania się detergentu do dróg oddechowych lub pokarmowych należy natychmiast udać się do lekarza.

Należy zapobiec temu, żeby dzieci miały kontakt z detergentem. W zmywarce mogą się jeszcze znajdować resztki detergentu. Dlatego dzieci należy trzymać z daleka od otwartej zmywarki. Zasobnik detergentu należy napełnić dopiero tuż przed startem programu i zabezpieczyć drzwiczki za pomocą blokady rodzicielskiej (w zależności od modelu).

Dozowanie detergentu

Do zasobnika detergentu mieści się maksymalnie 50 ml detergentu.

W zasobniku detergentu znajdują się oznaczenia, służące jako pomoc w dozowaniu: 20, 30, max. Przy poziomo otwartych drzwiczkach wskazują one przybliżoną wielkość napełnienia w ml i maksymalny poziom napełnienia.

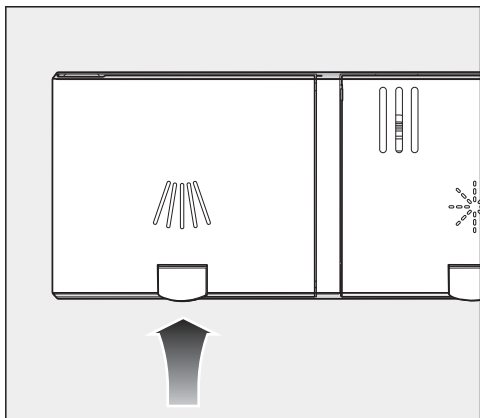
- Przy dozowaniu detergentu proszę przestrzegać wskazówek zamieszczonych na opakowaniu detergentu.
- Jeśli nie ma innych zaleceń, należy dozować jedną tabletkę lub, w zależności od stopnia zabrudzenia naczyń, 20 do 30 ml detergentu do zasobnika detergentu.


Gdy zastosuje się ilość detergentu mniejszą od zalecanej, naczynia mogą nie zostać prawidłowo umyte.

Niektóre tabletki mogą nie rozpuścić się całkowicie w programie *QuickPowerWash*.

Detergent

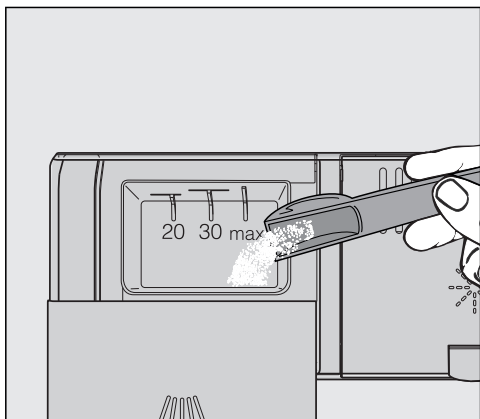
Uzupełnianie detergentu



- Podważyć żółty przycisk na pokrywce zasobnika detergentu .

Pokrywka odskakuje.

Po zakończeniu programu pokrywka jest już otwarta.

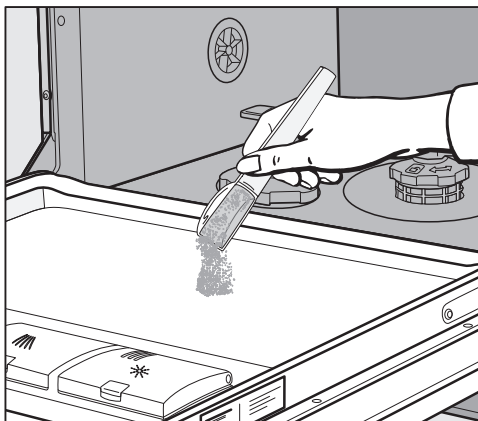


- Napełnić zasobnik detergentu detergentem.
- Dosunąć pokrywkę zasobnika detergentu aż do wyraźnego zatrzaśnięcia.

Pokrywka zasobnika detergentu nie może zostać zablokowana przez detergent. Może to doprowadzić do tego, że pokrywka nie otworzy się podczas trwania programu.


Nie przepełniać zasobnika detergentu.

- Zamknąć również opakowanie z detergentem. W przeciwnym razie środek może się zbylic.



- W programach z myciem wstępnym (patrz rozdział „Przegląd programów“) można wyłożyć dodatkowo niewielką ilość detergentu na wewnętrzną blachę drzwiczek.

Włączanie zmywarki


- Sprawdzić, czy ramiona spryskujące mogą się swobodnie obracać.
- Zamknąć drzwiczki.
- Otworzyć zawór z wodą, jeśli jest zamknięty.
- Nacisnąć przycisk .

Lampka kontrolna *Start* miga, a lampka kontrolna wybranego programu świeci się stale.

Wybieranie programu

Wybór programu powinien być zawsze uzależniony od rodzaju naczyń i stopnia ich zabrudzenia.

W rozdziale „**Przeгляд programów**“ są opisane programy i obszary ich zastosowań.

- Wybrać żądany program za pomocą przycisku wyboru programów .

Zapala się lampka kontrolna wybranego programu.

Na wyświetlaczu czasu pojawia się czas trwania wybranego programu w godzinach i minutach.

Teraz można wybrać opcje programowe (patrz rozdział „Opcje programowe“).

Gdy opcje programowe są wybrane, świecą się odpowiednie lampki kontrolne.

Obsługa

Wskazanie czasu trwania programu

Przed startem programu na wyświetlaczu czasu pojawia się czas trwania wybranego programu w godzinach i minutach. Podczas trwania programu wyświetlany jest czas pozostały do zakończenia programu.

Dane dotyczące czasu trwania mogą się różnić dla tego samego programu. Zależy to m.in. od temperatury pobieranej wody, cyklu regeneracji instalacji odwapniającej, rodzaju detergentu, ilości naczyń i stopnia zabrudzenia naczyń.

Gdy program zostaje wybrany po raz pierwszy, pokazywana jest wartość czasu odpowiadająca przeciętnemu czasowi trwania programu przy podłączeniu do zimnej wody.

Wartości czasu w rozdziale „Przegląd programów” odpowiadają czasom trwania programów przy załadunku znamionowym i temperaturze znamionowej.


Podczas każdego cyklu programowego sterowanie koryguje czas trwania programu odpowiednio do temperatury pobieranej wody i ilości naczyń.

Uruchamianie programu

- Nacisnąć przycisk *Start*.

Rozpoczyna się program.

Świeci się lampka kontrolna *Start*.

 Niebezpieczeństwo oparzeń przez gorącą wodę.


Podczas pracy woda w zmywarce może być gorąca.

Dlatego drzwiczki w czasie pracy zmywarki należy otwierać bardzo ostrożnie.

Zakończenie programu

Program jest zakończony, gdy na wyświetlaczu czasu pokazywane jest 0:00.

Teraz można otworzyć zmywarkę i wyjąć naczynia.


 Szkody przez parę wodną.

Para wodna może uszkodzić wrażliwe krawędzie blatu roboczego, gdy po zakończeniu programu drzwiczki zostaną otwarte.

Po zakończeniu programu otwierać drzwiczki albo całkowicie (w żadnym wypadku nie uchylać) albo pozostawić zamknięte do czasu ostatecznego wyjęcia naczyń.

Zarządzenie energią


Zmywarka wyłącza się samoczynnie 10 minut po ostatniej obsłudze przycisków lub po zakończeniu programu, żeby zaoszczędzić energię.

Zmywarkę można z powrotem włączyć przyciskiem .

Podczas trwania programu lub w przypadku wystąpienia błędu zmywarka nie wyłączy się samoczynnie.


Obsługa

Wyłączanie zmywarki

- Zmywarkę można w każdej chwili wyłączyć przyciskiem .

Jeśli zmywarka zostanie wyłączona podczas trwania programu, program zostanie przerwany.

W ten sposób można również przerwać odliczanie czasu zegara sterującego.

 Szkody przez wyptywającą wodę.

Wyptywająca woda może spowodować szkody.

Ze względów bezpieczeństwa należy zamknąć zawór z wodą, gdy zmywarka będzie pozostawiona bez nadzoru przez dłuższy czas, np. podczas urlopu.

Wymywanie naczyń

Gorące naczynia są wrażliwe na uderzenia. Dlatego po wyłączeniu należy pozostawić naczynia do ostygnięcia w zmywarce dotąd, aż będzie je można dobrze uchwycić.

Gdy otworzy się całkowicie drzwiczki po wyłączeniu, naczynia ostygną szybciej.

- Opróżnić najpierw kosz dolny, następnie kosz górny, a na końcu szufladę na sztućce.

W ten sposób unika się skapywania wody z kosza górnego lub z szuflady na sztućce na naczynia w koszu dolnym.

Wstrzymywanie programu

Program zostaje wstrzymany, gdy tylko otworzy się drzwiczki.

Gdy drzwiczki zostaną z powrotem zamknięte, po kilku sekundach program zostaje wznowiony w miejscu, w którym został wcześniej przerwany.



Niebezpieczeństwo oparzeń przez gorącą wodę.

Podczas pracy woda w zmywarce może być gorąca.

Dlatego drzwiczki w czasie pracy zmywarki należy otwierać bardzo ostrożnie.

Przerywanie lub zmiana programu

W przypadku przerywania programu mogą zostać pominięte istotne etapy programu.

Przerywać program tylko w ciągu kilku pierwszych minut przebiegu programu.

Jeśli program został właśnie uruchomiony, można go przerwać w następujący sposób:

- Wyłączyć zmywarkę przyciskiem

W celu wybrania innego programu:

- Włączyć z powrotem zmywarkę przyciskiem
- Przy ręcznym dozowaniu detergentu należy skontrolować, czy zasobnik detergentu jest jeszcze zamknięty. Gdy pokrywka zasobnika detergentu jest już otwarta, uzupełnić ponownie detergent i zamknąć pokrywkę.
- Wybrać żądany program i go uruchomić.

Opcje

Zegar sterujący (Timer)


Można ustawić czas startu programu. W tym celu start programu można opóźnić od 30 minut do 24 godzin.

W przypadku opóźnienia startu od 30 minut do 3 godzin czas ustawia się w krokach 30-minutowych, a powyżej w krokach godzinowych.

Przy ręcznym dozowaniu detergentu detergent może się zbrylić w wilgotnym zasobniku i nie zostanie wówczas całkowicie wypłukany.

Przy korzystaniu z zegara sterującego należy zwrócić uwagę na to, żeby przy napełnianiu detergentu komora zasobnika była sucha. W razie potrzeby wytrzeć wcześniej zasobnik detergentu do sucha.

Nie stosować detergentu w płynie. Detergent może wypłynąć.

 Zagrożenie zdrowia przez detergent.

Aby dzieci nie miały kontaktu z detergentem:

Napełniać detergent **dopiero bezpośrednio przed** startem programu, przed aktywacją zegara sterującego. Zabezpieczyć drzwiczki za pomocą blokady rodzicielskiej.


Aktywacja timera


■ Włączyć zmywarkę przyciskiem .

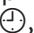

Miga lampka kontrolna *Start*.

■ Wybrać żądany program.

■ Nacisnąć przycisk  *Timer*.

Na wyświetlaczu czasu pokazywany jest ostatnio ustawiony czas. Świeci się lampka kontrolna  *Timer*.


■ Korzystając z przycisku  ustawić czas, po którym program powinien zostać uruchomiony automatycznie.

Gdy przytrzyma się naciśnięty przycisk , czas jest odliczany automatycznie w górę do 24 godzin. Aby rozpocząć ponownie od 0:30 godz., należy wówczas nacisnąć dwukrotnie przycisk .


■ Nacisnąć przycisk *Start*.

Świeci się lampka kontrolna *Start*.

Po aktywacji timera po kilku minutach wyłączają się wszystkie wskazania, żeby zaoszczędzić energię.

Aby z powrotem włączyć wskazania czasu na kilka minut, należy nacisnąć przycisk .


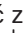
Czas do startu programu jest odliczany od tyłu: powyżej 10 godzin w krokach godzinowych, poniżej 10 godzin w krokach minutowych.

Po upływie ustawionego czasu wybrany program zostaje uruchomiony automatycznie. Na wyświetlaczu pojawia się czas pozostały, a lampka kontrolna  *Timer* gaśnie.

Uruchamianie programu przed upływem zaprogramowanego czasu timera:

Program można uruchomić także wtedy, gdy nie upłynął jeszcze zaprogramowany czas timera.

W tym celu należy postępować w następujący sposób:

- Wyłączyć zmywarkę przyciskiem .
- Włączyć z powrotem zmywarkę przyciskiem .
- Wybrać ewentualnie żądany program.
- Nacisnąć przycisk *Start*.

Program się rozpoczyna. Świeci się lampka kontrolna *Start*.



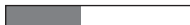


















Wskazówki dotyczące wybierania programu

Naczynia	Resztki potraw	Właściwości programu
wrażliwe temperaturowo naczynia, szklanki i plastiki	lekko przyschnięte, domowe resztki potraw	przebieg z pielęgnacją szkła
mieszane naczynia	wszystkie domowe resztki potraw	zmienny, sensorycznie sterowany przebieg
	lekko przyschnięte, domowe resztki potraw	krótki program poniżej jednej godziny
	normalnie przyschnięte, domowe resztki potraw	przebieg oszczędzający wodę i energię
garnki, patelnie, niewrażliwa porcelana i sztucze	mocno przyschnięte, przypalone, mocno przywarte zawierające skrobię lub białko ¹ resztki potraw	maksymalna wydajność czyszczenia

bez naczyń	resztki soli po uzupełnieniu soli	usuwanie resztek soli

¹ Resztki potraw zawierające skrobię mogą pochodzić np. z kartofli, makaronu lub ryżu. Resztki potraw zawierające białko mogą pochodzić ze smażonego mięsa lub ryb.

Wskazówki dotyczące wybierania programu

Program ²	Prognoza zużycia ³
	Zużycie energii  Zużycie wody  Czas trwania programu 
	Zużycie energii  Zużycie wody  Czas trwania programu 
	Zużycie energii  Zużycie wody  Czas trwania programu 
	Zużycie energii  Zużycie wody  Czas trwania programu 
	Zużycie energii  Zużycie wody  Czas trwania programu 
	Czas trwania programu 13 minut, bez nagrzewania, wyłącznie do splotkiwania soli.

² Programy są kombinowalne z opcjami programowymi „Express“, „Extra czyste“, „Extra suche“ lub (jeśli występuje) „2. płukanie“ (patrz rozdział „Opcje programowe“).

³ Prognozowane wartości mogą się zmienić przez wybrane ustawienia, opcje programowe lub warunki użytkowania.

Przegląd programów

Program	Przebieg programu				
	Płukanie wstępne	Mycie °C	Płukanie	Nabłyszczanie °C	Suszenie
ECO ¹	-	43	✓	61	✓
Auto 45–65 °C	zmienny przebieg programu, sensorycznie sterowane dopasowanie do ilości naczyń i resztek potraw				
	wg potrzeby	45–65	wg potrzeby	65	✓
Delikatny 45 °C	✓	45	✓	70	✓
QuickPowerWash 65 °C	-	65	✓	65	✓
Intensywny 75 °C	✓	75	✓	70	✓

¹ W odniesieniu do kombinowanego zużycia energii i wody, ten program jest najbardziej efektywny do mycia normalnie zabrudzonych naczyń.

Przegląd programów

Zużycie ²				
energia elektryczna		woda	czas	
woda zimna 15 °C kWh	woda ciepła 60 °C kWh	litry	woda zimna 15 °C godz:min	woda ciepła 60 °C godz:min
0,84/0,83 ³	0,57/0,56 ³	8,5	4:25 ³	4:14
0,70–1,20 ^{4,5}	0,50–0,70 ^{4,5}	6,0–15,5 ^{4,5}	1:58–3:11	1:52–2:57
1,10	0,65	12,5	2:34	2:12
1,20	0,75	10,5	0:58	0:58
1,50	1,00	13,0	3:03	2:49

² Podane wartości zostały ustalone dla programu *ECO* w standaryzowanych warunkach kontrolnych. Wartości podane dla pozostałych programów zostały ustalone w porównywalnych warunkach kontrolnych.

W praktyce, ze względu na wybrane ustawienia, opcje programowe lub warunki użytkowania, wartości dotyczące zużycia mogą być inne.


³ Zmywarka z szufladą na sztućce/koszykiem na sztućce

⁴ Wartość minimalna: częściowy załadunek o niewielkim zabrudzeniu

⁵ Wartość maksymalna: pełny załadunek o silnym zabrudzeniu


Opcje programowe


Express

Opcja programowa  *Express* skutkuje skróceniem czasu trwania programu.

Aby osiągnąć optymalne rezultaty zmywania, zwiększa się temperatura i tym samym zużycie energii.

Skrócenie czasu trwania programu jest zróżnicowane, w zależności od wybranego programu.

Wybranie opcji programowej  *Express* ma ewentualnie pierwszeństwo przed innymi wybranymi opcjami.


W połączeniu z programem *QuickPowerWash* opcja  *Express* skutkuje cyklem płukania wyłącznie do usunięcia roztworu soli, który uległ przelaniu przy napełnianiu zbiornika soli.

■ Włączyć zmywarę przyciskiem .

Miga lampka kontrolna *Start*.

■ Ewentualnie wybrać inny program.

■ Nacisnąć przycisk  *Express*.

Lampka kontrolna  *Express* zapala się, gdy opcja programowa jest dostępna dla wybranego programu.

■ Uruchomić program za pomocą przycisku *Start*.

Wybrana opcja programowa pozostaje aktywna dla programu, aż ustawienie zostanie ponownie zmienione (za wyjątkiem programu *ECO*).

Wyłączenie wskazań braku środków

Gdy stosowane są stale wielofunkcyjne produkty myjące i wskazania braku soli i nabtyszczacza przeszkadzają, można wyłączyć razem oba komunikaty braku.

- Wyłączyć zmywarkę przyciskiem \odot , o ile jest jeszcze włączona.
- Przytrzymać naciśnięty przycisk *Start* i **równocześnie** włączyć zmywarkę przyciskiem \odot .
Przycisk *Start* należy przy tym trzymać wciśnięty przez przynajmniej 4 sekundy, aż zaświeci się lampka kontrolna *Start*.

Jeśli tak się nie stanie, należy rozpocząć jeszcze raz od nowa.

- Nacisnąć 9-krotnie przycisk wyboru programów $>$.

Lewa kontrolka programowa miga 9-krotnie krótko z przerwami.

Sposób migania na wyświetlaczu czasu wskazuje, czy wskazania braku środków są włączone lub wyłączone:

- *P 1*: wskazania braku środków są włączone
- *P 0*: wskazania braku środków są wyłączone

- W celu zmiany ustawienia nacisnąć przycisk *Start*.

Ustawienie jest od razu zapamiętywane.

- Wyłączyć zmywarkę przyciskiem \odot .


Jeśli nie korzysta się więcej ze środków wielofunkcyjnych, należy uzupełnić sól i nabtyszczacz. Włączyć z powrotem wskazania braku środków.


Opcje programowe

Extra czyste

Tę opcję programową można wybrać, żeby zwiększyć wydajność czyszczenia programów.


W przypadku aktywacji tej opcji programowej przedłużają się czasy trwania programów i zwiększają się temperatury zmywania. Zużycie wody i energii może wzrosnąć.

- Wyłączyć zmywarkę przyciskiem , o ile jest jeszcze włączona.

- Przytrzymać naciśnięty przycisk *Start* i **równocześnie** włączyć zmywarkę przyciskiem .

Przycisk *Start* należy przy tym trzymać wciśnięty przez przynajmniej 4 sekundy, aż zaświeci się lampka kontrolna *Start*.

Jeśli tak się nie stanie, należy rozpocząć jeszcze raz od nowa.

- Nacisnąć 10-krotnie przycisk wyboru programów .

Lewa kontrolka programowa miga 1-krotnie dłużej z przerwami.

Sposób migania na wyświetlaczu czasu wskazuje, czy opcja programowa „Extra czyste” jest włączona:

- *P 1*: funkcja „Extra czyste” jest włączona

- *P 0*: funkcja „Extra czyste” jest wyłączona

- W celu zmiany ustawienia nacisnąć przycisk *Start*.

Ustawienie jest od razu zapamiętywane.

Gdy opcja programowa jest włączona, pozostaje aktywna dla wszystkich programów, aż nie zostanie z powrotem wyłączona (za wyjątkiem programu ECO).

- Wyłączyć zmywarkę przyciskiem .

Extra suche

Tę opcję programową można wybrać, żeby zwiększyć wydajność suszenia programów.

W przypadku aktywacji tej opcji programowej przedłużają się czasy trwania programów i zwiększają się temperatury nabłyszczania. Zużycie energii może wzrosnąć.

- Wyłączyć zmywarkę przyciskiem \odot , o ile jest jeszcze włączona.
- Przytrzymać naciśnięty przycisk *Start* i **równocześnie** włączyć zmywarkę przyciskiem \odot .
Przycisk *Start* należy przy tym trzymać wciśnięty przez przynajmniej 4 sekundy, aż zaświeci się lampka kontrolna *Start*.

Jeśli tak się nie stanie, należy rozpocząć jeszcze raz od nowa.

- Nacisnąć 11-krotnie przycisk wyboru programów $>$.

Lewa kontrolka programowa miga 1-krotnie długo i 1-krotnie krótko z przerwami.

Sposób migania na wyświetlaczu czasu wskazuje, czy opcja programowa „Extra suche” jest włączona:

- *P 1*: funkcja „Extra suche” jest włączona
- *P 0*: funkcja „Extra suche” jest wyłączona
- W celu zmiany ustawienia nacisnąć przycisk *Start*.

Ustawienie jest od razu zapamiętywane.

Gdy opcja programowa jest włączona, pozostaje aktywna dla wszystkich programów, aż nie zostanie z powrotem wyłączona (za wyjątkiem programu ECO).

- Wyłączyć zmywarkę przyciskiem \odot .

Opcje programowe

2. płukanie

Tę opcję programową można wybrać, żeby przez drugie płukanie zwiększyć wydajność czyszczenia programów.

Przy aktywacji tej opcji programowej przedłużają się czasy trwania programów i wzrasta zużycie wody.

■ Wyłączyć zmywarkę przyciskiem \odot , o ile jest jeszcze włączona.

■ Przytrzymać naciśnięty przycisk *Start* i **równocześnie** włączyć zmywarkę przyciskiem \odot .

Przycisk *Start* należy przy tym trzymać wciśnięty przez przynajmniej 4 sekundy, aż zaświeci się lampka kontrolna *Start*.

Jeśli tak się nie stanie, należy rozpocząć jeszcze raz od nowa.

■ Nacisnąć 12-krotnie przycisk wyboru programów $>$.

Lewa kontrolka programowa miga 1-krotnie długo i 2-krotnie krótko z przerwami.

Sposób migania na wyświetlaczu czasu wskazuje, czy opcja programowa „2. płukanie” jest włączona:

- P 1: „2. płukanie” jest włączone

- P 0: „2. płukanie” jest wyłączone

■ W celu zmiany ustawienia nacisnąć przycisk *Start*.

Ustawienie jest od razu zapamiętywane.

Gdy opcja programowa jest włączona, pozostaje aktywna dla wszystkich programów, aż nie zostanie z powrotem wyłączona (za wyjątkiem programu ECO).

■ Wyłączyć zmywarkę przyciskiem \odot .

Ustawienia fabryczne

Wszystkie ustawienia można przywrócić do wartości ustawionych fabrycznie.

■ Wyłączyć zmywarkę przyciskiem \odot , o ile jest jeszcze włączona.

■ Przytrzymać naciśnięty przycisk *Start* i **równocześnie** włączyć zmywarkę przyciskiem \odot .

Przycisk *Start* należy przy tym trzymać wciśnięty przez przynajmniej 4 sekundy, aż zaświeci się lampka kontrolna *Start*.

Jeśli tak się nie stanie, należy rozpocząć jeszcze raz od nowa.

■ Nacisnąć 19-krotnie przycisk wyboru programów $>$.

Lewa kontrolka programowa miga 1-krotnie długo i 9-krotnie krótko z przerwami.

Sposób migania na wyświetlaczu czasu wskazuje, czy ustawienie różni się od ustawień fabrycznych:

- *P 1*: wszystkie wartości są zgodne z ustawieniami fabrycznymi
- *P 0*: przynajmniej jedno ustawienie zostało zmienione


■ Jeśli zmywarka ma zostać przywrócona do ustawień fabrycznych, nacisnąć przycisk *Start*.

Ustawienie jest od razu zapamiętywane.

■ Wyłączyć zmywarkę przyciskiem \odot .

Czyszczenie i konserwacja

Proszę regularnie kontrolować (co około 4 - 6 miesięcy) ogólny stan Państwa zmywarki. Może to pomóc w uniknięciu usterek przed ich wystąpieniem.

 Szkody przez nieodpowiednie środki czyszczące.

Wszystkie powierzchnie są wrażliwe na zarysowania. Wszystkie powierzchnie mogą się przebarwić lub zmienić w wyniku kontaktu z nieodpowiednimi środkami czyszczącymi.

Stosować wyłącznie środki czyszczące odpowiednie dla poszczególnych powierzchni.

Czyszczenie komory zmywania

Komora zmywania w dużym stopniu czyści się samoczynnie, gdy stosowana jest prawidłowa ilość detergentu.

Jeśli mimo to np. odłożył się kamień lub tłuszcz, można usunąć te osady za pomocą specjalnych środków czyszczących (dostępnych w serwisie firmy Miele lub w sklepie internetowym Miele). Przestrzegać przy tym wskazówek zamieszczonych na opakowaniu środka czyszczącego.

Przy przeważającym korzystaniu z programów zmywania o niskich temperaturach mycia (< 50 °C), występuje ryzyko wytworzenia drobnoustrojów i zapachów w komorze zmywania. Aby wyczyścić komorę zmywania i uniknąć wytwarzania zapachów, raz w miesiącu należy przeprowadzić program *Intensywny 75 °C*.

- Proszę regularnie czyścić sita w komorze zmywania.

Czyszczenie uszczelki drzwiczek i drzwiczek


Uszczelki drzwiczek i boki drzwiczek zmywarki nie są osiągane ani czyszczone przez strumienie spryskujące. Dlatego może się tam tworzyć pleśń.

- Regularnie wycierać uszczelki drzwiczek wilgotną ściereczką, aby usunąć resztki jedzenia.
- Zetrzeć rozchlapane resztki potraw i napojów z boków drzwiczek zmywarki.

Czyszczenie panelu sterowania

- Panel sterowania należy czyścić **wyłącznie** za pomocą czystej, wilgotnej ściereczki.

Czyszczenie frontu urządzenia

 Uszkodzenia przez zabrudzenia. Jeśli zabrudzenia będą oddziaływać dłużej, w niekorzystnych okolicznościach ich usunięcie może być więcej niemożliwe, a powierzchnie mogą ulec zmianom lub przebarwieniom. Zabrudzenia najlepiej jest usuwać od razu.

- Wyczyścić front urządzenia za pomocą czystej gąbczastej ściereczki, ciepłą wodą z dodatkiem płynu do mycia naczyń. Na koniec wytrzeć front do sucha miękką ściereczką. Do czyszczenia można także zastosować czystą, wilgotną ściereczkę mikrofibrową bez żadnych środków czyszczących.

W celu uniknięcia uszkodzeń powierzchni, do czyszczenia nie należy stosować:

- środków zawierających sodę, amoniak, kwasy lub chlor,
- środków rozpuszczających osadywapienne,
- środków szorujących, jak np. proszki i mlecza do szorowania, pumeks,
- środków zawierających rozpuszczalniki,
- środków do czyszczenia stali szlachetnej,
- środków do czyszczenia zmywarek do naczyń,
- środków do czyszczenia piekarników,
- środków do mycia szkła,
- szorujących twardych gąbek, ściereczek i szczotek (np. zmywaków do garnków, używanych gąbek, które zawierają jeszcze resztki środków szorujących),
- środków do ścierania zabrudzeń,
- ostrych skrobaków metalowych,
- wełny stalowej,
- urządzeń do czyszczenia parą.

Czyszczenie i konserwacja

Czyszczenie ramion spryskujących

Resztki potraw mogą się osadzać w dyszach i ułożyskowaniu ramion spryskujących. Dlatego ramiona spryskujące należy regularnie kontrolować (co około 2–4 miesięcy).

Nie zmywać bez ramion spryskujących.

⚠ Szkody przez zabrudzenia w systemie obiegowym.

Bez sit zanieczyszczenia dostaną się do systemu obiegowego i mogą go zablokować.

Nie zmywać bez dolnego ramienia spryskującego i bez sit.

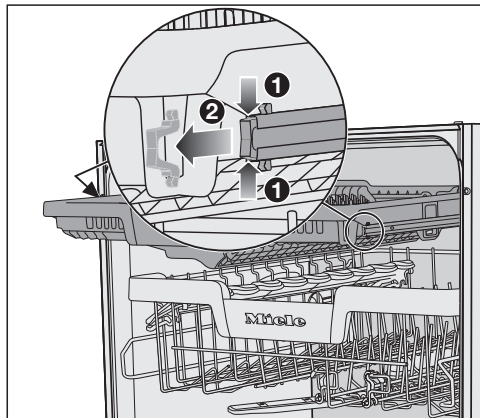
Zwrócić uwagę na to, żeby przy czyszczeniu sit i ramion spryskujących do systemu obiegowego nie przedostały się żadne większe zanieczyszczenia.

- Wyłączyć zmywarę.

Wymowanie szuflady na sztućce (jeśli występuje)

Aby można było wyjąć górne ramię spryskujące, należy najpierw wyjąć szufladę na sztućce (jeśli występuje).

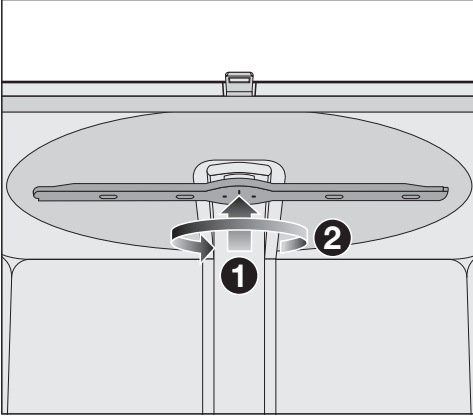
- Wyciągnąć szufladę na sztućce.



- Ścisnąć do siebie klamry zabezpieczające szyn po obu stronach szuflady na sztućce ❶ i równocześnie wyjąć klamry zabezpieczające ❷.

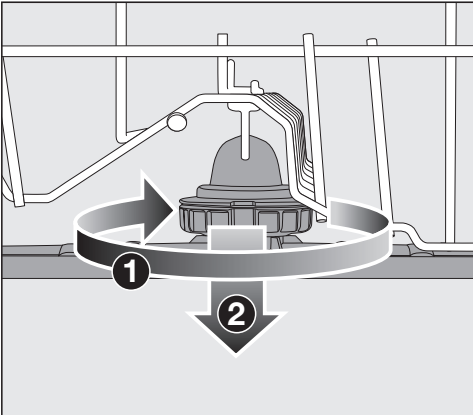
- Wyjąć całkiem szufladę na sztućce.

Zdejmowanie górnego ramienia spryskującego



- Docisnąć górne ramię spryskujące do góry **1**, żeby zaskoczyła wewnętrzna zębatka, i odkręcić je w kierunku przeciwnym do ruchu wskazówek zegara **2** (kierunek patrzenia od dołu).

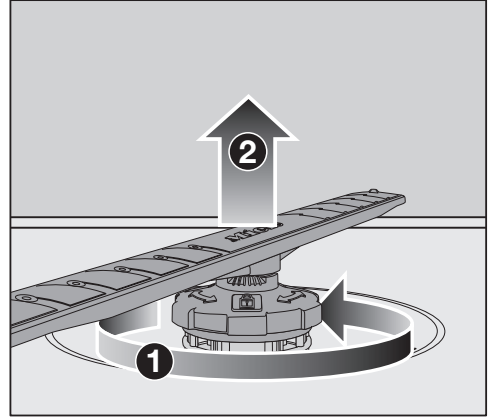
Zdejmowanie środkowego ramienia spryskującego



- Odkręcić połączenie gwintowe środkowego ramienia spryskującego w kierunku ruchu wskazówek zegara **1** (kierunek patrzenia od góry) i zdjąć ramię spryskujące **2**.

Zdejmowanie dolnego ramienia spryskującego

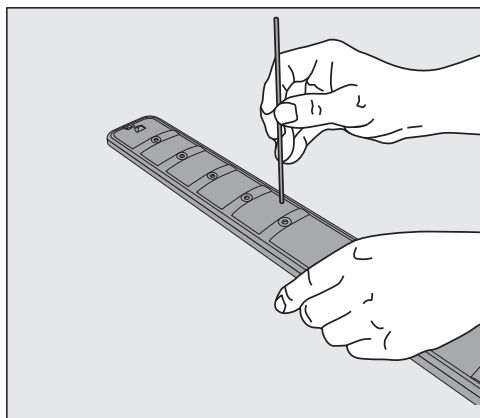
- Wyjąć kosz dolny.



- Odkręcić połączenie gwintowe dolnego ramienia spryskującego w kierunku przeciwnym do ruchu wskazówek zegara **1** (kierunek patrzenia od góry) i ściągnąć ramię spryskujące do góry **2**.

Czyszczenie i konserwacja

Czyszczenie ramion spryskujących

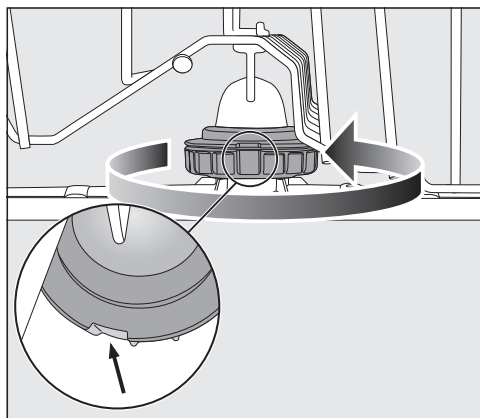


- Wcisnąć resztki potraw w dyszach do ramienia spryskującego za pomocą spiczastego przedmiotu.
- Następnie dobrze przepłukać ramię spryskujące pod bieżącą wodą.

Zakładanie górnego ramienia spryskującego

- Założyć z powrotem górne ramię spryskujące i dokręcić je dobrze ręcznie.

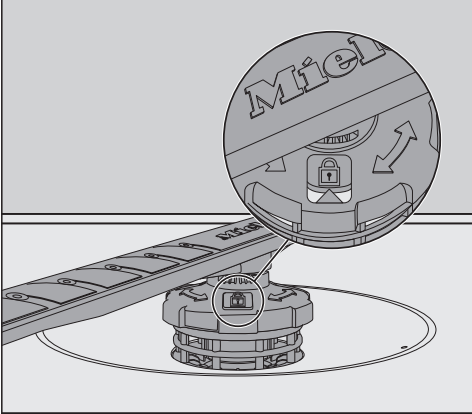
Zakładanie środkowego ramienia spryskującego



- Założyć z powrotem środkowe ramię spryskujące i dokręcić połączenie gwintowe w kierunku przeciwnym do ruchu wskazówek zegara (kierunek patrzenia od góry), aż do zatrzaśnięcia. Zwrócić uwagę na to, żeby wycięcia w blokadzie znajdowały się nad sobą.

Zakładanie dolnego ramienia spryskującego

- Założyć z powrotem dolne ramię spryskujące i zwrócić uwagę na to, żeby zespół sit gładko przylegał do dna komory zmywania.



- Obrócić połączenie gwintowe dolnego ramienia spryskującego w kierunku ruchu wskazówek zegara (kierunek patrzenia od góry), aż strzałka w okienku będzie wskazywać na symbol kłódki.
- Sprawdzić, czy ramiona spryskujące mogą się swobodnie obracać.

⚠ Szkody przez zabrudzenia w systemie obiegowym.

Wraz z dolnym ramieniem spryskującym zostaje zamocowany zespół sit. Bez sit duże zanieczyszczenia mogą się dostać do systemu obiegowego i go zablokować.

Nie zmywać bez dolnego ramienia spryskującego i bez sit.


Zakładanie szuflady na sztućce (jeśli występuje)

- Wsunąć szufladę na sztućce z powrotem od przodu na szyny.
- Włożyć z powrotem klamry zabezpieczające w szynę po obu stronach szuflady na sztućce.

Czyszczenie i konserwacja

Kontrola sit w komorze zmywania

Zespół sit w dnie komory zmywania wyłapuje większe zanieczyszczenia z wody do zmywania. Dzięki temu zanieczyszczenia nie mogą się przedostać do systemu obiegowego, gdzie zostałyby wprowadzone z powrotem do komory zmywania poprzez ramiona spryskujące.

 Szkody przez zabrudzenia w systemie obiegowym.

Bez sit zanieczyszczenia dostaną się do systemu obiegowego i mogą go zablokować.

Nie zmywać bez dolnego ramienia spryskującego i bez sit.

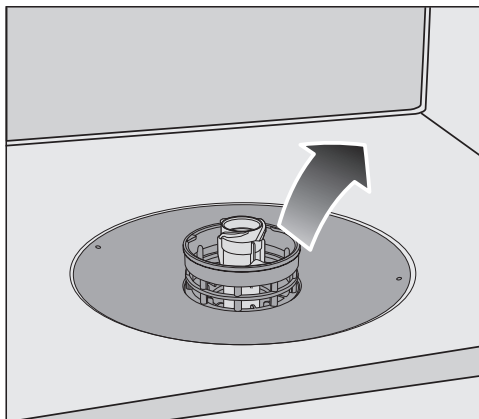
Zwrócić uwagę na to, żeby przy czyszczeniu sit i ramion spryskujących do systemu obiegowego nie przedostały się żadne większe zanieczyszczenia.

Z biegiem czasu sita mogą zostać zatkane przez zanieczyszczenia. Czas ten zależy od warunków użytkowania w Państwie gospodarstwie domowym.

- Kontrolować regularnie stan kombinacji sit i wyczyścić kombinację sit w razie potrzeby.

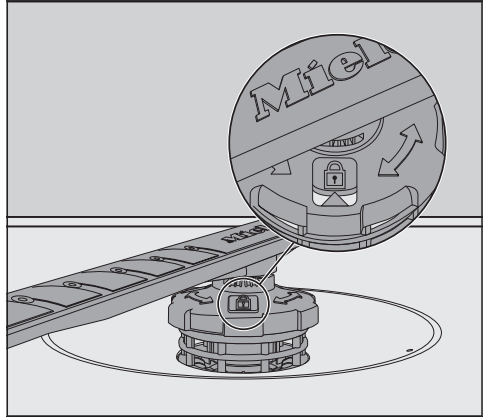
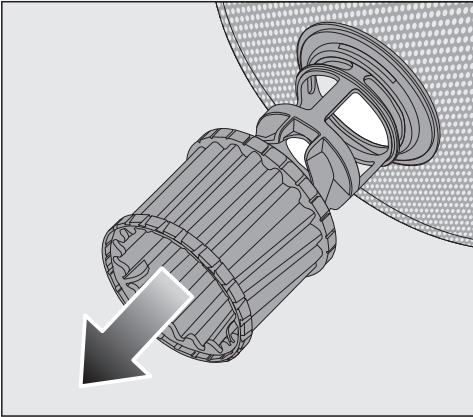
Czyszczenie sit


- Wyłączyć zmywarę.
- Zdjąć dolne ramię spryskujące (patrz rozdział „Czyszczenie i konserwacja”, punkt „Czyszczenie ramion spryskujących”).
- Przed wyjęciem zespołu sit należy usunąć większe zanieczyszczenia, żeby żadne zabrudzenia nie dostały się do systemu obiegowego.




- Wyjąć zespół sit.

Czyszczenie i konserwacja



- Aby wyczyścić sita od środka, wyciągnąć z zespołu sit mikrofiltr, ciągnąc do dołu za plastikowy pierścień.
 - Wyczyścić wszystkie elementy pod bieżącą wodą.
Do czyszczenia zastosować ewentualnie szczoteczkę.
 - Założyć mikrofiltr z powrotem na zespół sit.
 - Założyć zespół sit na miejsce, tak żeby gładko przylegał do dna komory zmywania.
 - Założyć z powrotem na zespół sit dolne ramię spryskujące z połączeniem gwintowym.
- Obrócić połączenie gwintowe w kierunku ruchu wskazówek zegara, aż strzałka w okienku będzie skierowana na symbol kłódki .

 Szkody przez zabrudzenia w systemie obiegowym.


Wraz z dolnym ramieniem spryskującym zostaje zamocowany zespół sit. Bez sit duże zanieczyszczenia mogą się dostać do systemu obiegowego i go zablokować.

Nie zmywać bez dolnego ramienia spryskującego i bez sit.

Czyszczenie i konserwacja

Czyszczenie sitka w dopływie wody

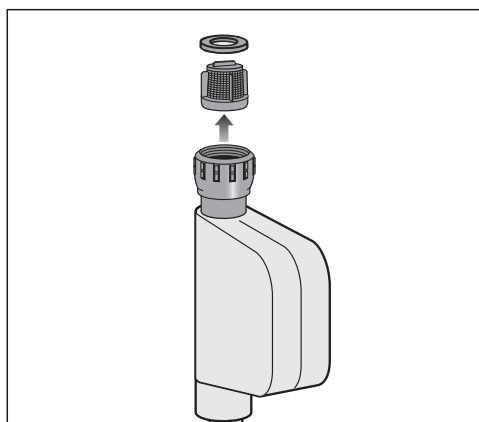
W celu ochrony dopływowego zaworu wody w jego śrubunku jest wmontowane sitko. Jeśli sitko jest zabrudzone, wówczas do komory zmywania napływa zbyt mało wody.

 Niebezpieczeństwo porażenia prądem.

Plastikowa obudowa przyłącza wodnego zawiera zawór elektryczny.

Nie zanurzać obudowy w cieczach.

- Odłączyć zmywarkę od sieci elektrycznej.
W tym celu wyłączyć zmywarkę i wyjąć wtyczkę z gniazdka.
- Zamknąć zawór z wodą.
- Odkręcić zawór dopływowy.



- Wyjąć uszczelkę ze śrubunku.
- Chwycić szczypcami lub kombinerkami wypustkę sitka plastikowego i wyciągnąć sitko.
- Wyczyścić sitko pod bieżącą wodą.
- Ponowny montaż odbywa się w odwrotnej kolejności.

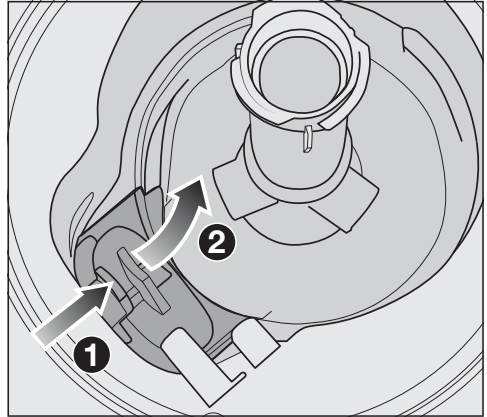
Dokręcić dobrze połączenie gwintowe na zaworze wodnym. Otworzyć powoli zawór z wodą. Jeśli woda wypływa, dokręcić śrubunek.

Po czyszczeniu sitko **musi** zostać z powrotem zamontowane.

Czyszczenie pompy odpływowej

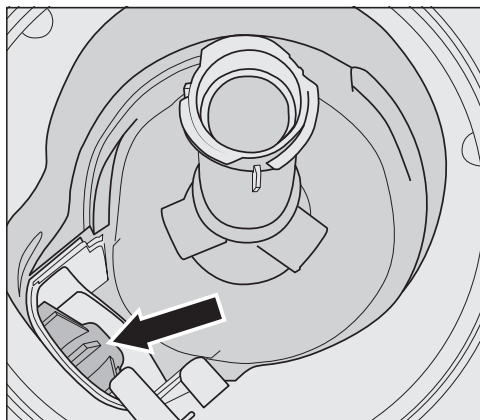
Jeśli po zakończeniu programu w komorze zmywania stoi woda, oznacza to, że woda nie została odpompowana. Pompa odpływowa może być zablokowana przez ciała obce. Można je łatwo usunąć.

- Odłączyć zmywarę od sieci elektrycznej.
W tym celu wyłączyć zmywarę i wyjąć wtyczkę z gniazdka.
- Wyjąć zespół sit z komory zmywania (patrz rozdział „Czyszczenie i konserwacja“, punkt „Czyszczenie sit“).
- Wyczerpać wodę z komory zmywania za pomocą małego naczynia.



- Wcisnąć blokadę pokrywki pompy odpływowej do środka ①.
- Przechylić pokrywę do środka, aż będzie można ją wyjąć ②.
- Wypłukać pokrywę dobrze pod bieżącą wodą i usunąć wszystkie ciała obce.

Czyszczenie i konserwacja



Pod pokrywką znajduje się pompa odpływowa (strzałka).

! Niebezpieczeństwo zranień przez odłamki szkła.

Odłamki szkła w pompie odpływowej są szczególnie trudne do zauważenia. Wyczyścić ostrożnie pompę odpływową.

- Usunąć ostrożnie wszystkie ciała obce z pompy odpływowej. Obrócić ręcznie wirnik pompy odpływowej w celach kontrolnych. Wirnik daje się obracać tylko do tyłu.
- Założyć z powrotem pokrywkę pionowo od góry.

Bezwzględnie zatrzasnąć blokadę.


! Szkody przez nieprawidłowe czyszczenie.

Podzespoły są delikatne i mogą zostać uszkodzone przy czyszczeniu. Wyczyścić ostrożnie pompę odpływową.





Większość usterek i błędów, do których dochodzi podczas codziennego użytkowania, można usunąć samodzielnie. W wielu przypadkach pozwoli to zaoszczędzić czas i koszty, ponieważ nie ma wówczas potrzeby wzywania serwisu.

Na stronie www.miele.pl/serwis można uzyskać informacje dotyczące samodzielnego usuwania usterek.

Poniższa tabela powinna być pomocna w ustaleniu przyczyn ewentualnych usterek i błędów i ich usunięciu.


Są tutaj wymienione tylko takie usterki, które ewentualnie można usunąć samodzielnie. Wszystkie pozostałe usterki są zebrane razem w pozycji  Błąd FXX.

Usterki techniczne



Problem	Przyczyna i postępowanie
Po włączeniu zmywarki przyciskiem  panel sterowania pozostaje ciemny.	<p>Wtyczka nie jest włożona do gniazdka.</p> <ul style="list-style-type: none"> ■ Włożyć wtyczkę do gniazdka. <p>Zostało wyzwolone zabezpieczenie instalacji domowej.</p> <ul style="list-style-type: none"> ■ Uaktywnić bezpiecznik (minimalne zabezpieczenie patrz tabliczka znamionowa). ■ Jeśli bezpiecznik zostanie wyzwolony ponownie, wezwać serwis Miele.
Przycisk  nie reaguje wcale lub dopiero po wielokrotnym naciśnięciu.	<p>Zarządzanie energią: Tuż przed naciśnięciem przycisku  zostały otwarte lub zamknięte drzwiczki. W ten sposób zmywarka została już włączona. Elektronika potrzebuje kilku sekund, żeby uzyskać gotowość do pracy.</p> <ul style="list-style-type: none"> ■ Proszę poczekać kilka sekund po otwarciu lub zamknięciu drzwiczek. ■ Następnie nacisnąć przycisk .
Zmywarka przestała zmywać.	<p>Zostało wyzwolone zabezpieczenie instalacji domowej. Wyświetlacz jest ciemny i zmywarka nie daje się włączyć.</p> <ul style="list-style-type: none"> ■ Uaktywnić bezpiecznik (minimalne zabezpieczenie patrz tabliczka znamionowa). ■ Jeśli bezpiecznik zostanie wyzwolony ponownie, wezwać serwis Miele.




Co robić, gdy...

Komunikaty błędów



Problem	Przyczyna i postępowanie
Na wyświetlaczu czasu pokazywany jest jeden z niewymienionych tutaj numerów błędu.	Mogło dojść do wystąpienia usterki technicznej. <ul style="list-style-type: none">■ Wyłączyć zmywarkę przyciskiem .■ Włączyć z powrotem zmywarkę po kilku sekundach.■ Uruchomić ponownie wybrany program. Jeśli lampki kontrolne znowu migają, wystąpiła usterka techniczna. <ul style="list-style-type: none">■ Wyłączyć zmywarkę.■ Zamknąć zawór z wodą.■ Wezwać serwis Miele.
Błąd F70: Dodatkowo pompa spustowa pracuje również przy otwartych drzwiczkach.	Zadziałał system Waterproof. <ul style="list-style-type: none">■ Wyłączyć zmywarkę.■ Zamknąć zawór z wodą.■ Wezwać serwis Miele.
Migają wszystkie lampki kontrolne wyboru programów. Na wyświetlaczu czasu pokazywany jest numer błędu F78.	Usterka pompy obiegowej. <ul style="list-style-type: none">■ Wyłączyć zmywarkę.■ Włączyć z powrotem zmywarkę.■ Uruchomić ponownie wybrany program. Jeśli błąd zostanie wyświetlony ponownie, wystąpiła usterka techniczna. <ul style="list-style-type: none">■ Wyłączyć zmywarkę.■ Zamknąć zawór z wodą.■ Wezwać serwis Miele.

Usterki w dopływie wody

Problem	Przyczyna i postępowanie
Lampka kontrolna /  miga i świeci na zmianę. Na wyświetlaczu czasu pokazywane jest na zmianę F i 173.	Zawór z wodą jest zamknięty. <ul style="list-style-type: none">■ Otworzyć całkowicie zawór z wodą.


Problem	Przyczyna i postępowanie
<p>Zmywarka przestała zmywać. Miga lampka kontrolna / .</p> <p>Na wyświetlaczu czasu pokazywany jest numer błędu F12 lub F13.</p>	<p>Przed przystąpieniem do usunięcia usterki:</p> <ul style="list-style-type: none"> ■ Wyłączyć zmywarkę przyciskiem . <p>Błąd w dopływie wody.</p> <ul style="list-style-type: none"> ■ Otworzyć całkowicie zawór z wodą i uruchomić ponownie program. ■ Wyczyścić sitko w dopływie wody (patrz rozdział „Czyszczenie i konserwacja“, punkt „Czyszczenie sitka w dopływie wody“). ■ Ciśnienie w dopływie wody jest niższe niż 50 kPa. Spytać instalatora o możliwe środki zaradcze. ■ Ewentualnie budowlane przyłącze dla odpływu wody znajduje się zbyt nisko i odpływ wody musi zostać napowietrzony (patrz rozdział „Instalacja“, punkt „Odpływ wody“).
<p>Zmywarka przestała zmywać. Na wyświetlaczu czasu pokazywany jest numer błędu F18.</p>	<p>Wystąpił błąd techniczny.</p> <ul style="list-style-type: none"> ■ Wyłączyć zmywarkę. ■ Zamknąć zawór z wodą. ■ Wezwać serwis Miele.

Usterki w odpływie wody

Problem	Przyczyna i postępowanie
<p>Zmywarka przestała zmywać. Miga lampka kontrolna / .</p> <p>Na wyświetlaczu czasu pokazywany jest numer błędu F11.</p>	<p>Przed przystąpieniem do usunięcia usterki:</p> <ul style="list-style-type: none"> ■ Wyłączyć zmywarkę. <p>Usterka w odpływie wody. W komorze zmywania znajduje się ewentualnie woda.</p> <ul style="list-style-type: none"> ■ Wyczyścić zespół sit (patrz rozdział „Czyszczenie i konserwacja“, punkt „Czyszczenie sit“). ■ Wyczyścić pompę odpływową (patrz rozdział „Czyszczenie i konserwacja“, punkt „Czyszczenie pompy odpływowej“). ■ Ewentualnie usunąć załamania lub wznoszące się pętle z węża odpływowego.

Co robić, gdy...

Ogólne problemy ze zmywarką

Problem	Przyczyna i postępowanie
Nie świecą się lampki kontrolne ani wyświetlacz.	Zmywarka wyłącza się automatycznie, żeby zaoszczędzić energię. ■ Włączyć z powrotem zmywarkę przyciskiem  .
W zasobniku detergentu pozostają po zmywaniu przyklejone resztki detergentu.	Zasobnik detergentu był jeszcze wilgotny przy napełnianiu. ■ Napełniać detergent wyłącznie do suchego zasobnika.
Pokrywa zasobnika detergentu nie daje się zamknąć.	Przyklejone resztki detergentu blokują zamek. ■ Usunąć resztki detergentu.
Po zakończeniu programu na wewnętrznej stronie drzwiczek i ew. na ściankach komory zmywania znajduje się cienka warstwa wilgoci.	To normalny sposób działania systemu suszenia. Wilgoć odparuje po jakimś czasie.
Po zakończeniu programu w komorze zmywania znajduje woda.	Przed przystąpieniem do usunięcia usterki: ■ Wyłączyć zmywarkę. Zespół sit w komorze zmywania jest zatkany. ■ Wyczyścić zespół sit (patrz rozdział „Czyszczenie i konserwacja“, punkt „Czyszczenie sit“). Pompa spustowa jest zablokowana. ■ Wyczyścić pompę spustową (patrz rozdział „Czyszczenie i konserwacja“, punkt „Czyszczenie pompy spustowej“). Wąż odpływowy jest załamany. ■ Usunąć załamanie z węża odpływowego.
W komorze zmywania wytwarza się nieprzyjemny zapach.	Przy przeważającym korzystaniu z programów zmywania z niską temperaturą mycia (< 50 °C), występuje ryzyko wytworzenia drobnoustrojów i zapachów w komorze zmywania. ■ Proszę regularnie uruchamiać program z wyższą temperaturą mycia. Dzięki temu uniknie się wytwarzania osadów i zapachów.

Hałasy

Problem	Przyczyna i postępowanie
Odgłos uderzeń w komorze zmywania	<p>Ramię spryskujące uderza o naczynia.</p> <ul style="list-style-type: none"> ■ Otworzyć ostrożnie drzwiczki i rozmieścić inaczej naczynia, które przeszkadzają.
Odgłos grzechotania w komorze zmywania	<p>Naczynia poruszają się w komorze zmywania.</p> <ul style="list-style-type: none"> ■ Otworzyć ostrożnie drzwiczki i ustalić stabilnie naczynia.
	<p>W pompie spustowej znajduje się ciało obce (np. odłamek szkła).</p> <ul style="list-style-type: none"> ■ Usunąć ciało obce z pompy spustowej (patrz rozdział „Czyszczenie i konserwacja“, punkt „Czyszczenie pompy spustowej“).
Odgłos uderzeń w instalacji wodnej	<p>Hałas jest ewentualnie spowodowany przez przesunięcie budowlane ew. zbyt mały przekrój przewodu wodnego.</p> <ul style="list-style-type: none"> ■ Nie ma to żadnego wpływu na działanie zmywarki. Ewentualnie zapytać instalatora.

Co robić, gdy...

Niezadowolające efekty zmywania

Problem	Przyczyna i postępowanie
Naczynia nie są czyste.	<p>Naczynia nie zostały prawidłowo ułożone.</p> <ul style="list-style-type: none">■ Przestrzegać wskazówek zamieszczonych w rozdziale „Układanie naczyń i sztućców“.
	<p>Program był za słaby.</p> <ul style="list-style-type: none">■ Wybrać silniejszy program (patrz rozdział „Przegląd programów“).■ Uaktywnić funkcję „Extra czyste“ (patrz rozdział „Opcje programowe“, punkt „Extra czyste“).
	<p>Przy ręcznym dozowaniu detergentu dozowanie detergentu było zbyt małe.</p> <ul style="list-style-type: none">■ Zastosować więcej detergentu lub ewentualnie zmienić rodzaj detergentu.
	<p>Ramiona spryskujące są blokowane przez naczynia.</p> <ul style="list-style-type: none">■ Sprawdzić możliwość obrotu ramion i ewentualnie ułożyć inaczej naczynia.
	<p>Zespół sit w komorze zmywania nie jest czysty lub nie jest prawidłowo założony. W efekcie mogą również zostać zatkane dysze w ramionach spryskujących.</p> <ul style="list-style-type: none">■ Wyczyścić zespół sit lub założyć go prawidłowo.■ W razie potrzeby wyczyścić dysze w ramionach spryskujących (patrz rozdział „Czyszczenie i konserwacja“, punkt „Czyszczenie ramion spryskujących“).
Na szkle i sztućcach pozostają smugi. Szkło uzyskuje niebieskawe przebarwienia. Osady dają się zetrzeć.	<p>Ilość nabtyszczacza jest ustawiona zbyt wysoko.</p> <ul style="list-style-type: none">■ Zmniejszyć dozowanie (patrz rozdział „Pierwsze uruchomienie“, punkt „Nabtyszczacz“).

Problem	Przyczyna i postępowanie
<p>Naczynia nie są suche lub szklanki i sztućce są poplamione.</p>	<p>Ilość nabłyszczacza jest zbyt mała lub zbiornik nablyszczacza jest pusty.</p> <ul style="list-style-type: none"> ■ Uzupełnić nablyszczacz, zwiększyć dozowanie lub przy następnym napełnianiu zmienić stosowany produkt (patrz rozdział „Pierwsze uruchomienie“, punkt „Nablyszczacz“).
	<p>Naczynia zostały zbyt wcześnie wyjęte.</p> <ul style="list-style-type: none"> ■ Wyjmować naczynia później (patrz rozdział „Obsługa“, punkt „Wyjmowanie naczyń“).
	<p>Czas trwania fazy suszenia wybranego programu nie jest wystarczający dla zmywanych naczyń (szczególnie elementów z tworzyw sztucznych).</p> <ul style="list-style-type: none"> ■ Wybrać opcję programową „Extra suche“ (patrz rozdział „Opcje programowe“, punkt „Extra suche“).
	<p>Stosowane są wielofunkcyjne produkty do zmywania, których wydajność suszenia jest zbyt słaba.</p> <ul style="list-style-type: none"> ■ Zmienić produkt lub uzupełnić nablyszczacz (patrz rozdział „Pierwsze uruchomienie“, punkt „Nablyszczacz“).
<p>Szkoło przebarwia się na brązowo-niebiesko. Osady nie dają się zetrzeć.</p>	<p>Osadziły się składniki z detergentu.</p> <ul style="list-style-type: none"> ■ Natychmiast zmienić detergent na inny.
<p>Szkoło staje się mętne i się przebarwia. Osady nie dają się zetrzeć.</p>	<p>Szkoło nie nadaje się do zmywania w zmywarce. Powierzchnia się zmieniała.</p> <ul style="list-style-type: none"> ■ Brak rozwiązania. Kupić szkło przeznaczone do zmywarek do naczyń.
<p>Ślady z herbaty lub szminki nie zostały całkowicie usunięte.</p>	<p>Wybrany program miał zbyt niską temperaturę mycia.</p> <ul style="list-style-type: none"> ■ Wybrać program z wyższą temperaturą mycia.
	<p>Detergent ma zbyt słabe działanie wybielające.</p> <ul style="list-style-type: none"> ■ Zmienić detergent.
<p>Elementy plastikowe uległy przebarwieniu.</p>	<p>Przyczyną tego mogą być naturalne barwniki np. z marchewek, pomidorów lub keczupu. Ilość detergentu lub jego działanie wybielające było zbyt słabe dla naturalnych barwników.</p> <ul style="list-style-type: none"> ■ Zastosować więcej detergentu (patrz rozdział „Detergent“). <p>Już przebarwione elementy nie odzyskają swojego pierwotnego koloru.</p>

Co robić, gdy...

Problem	Przyczyna i postępowanie
<p>Na naczyniach znajdują się białe osady. Szkło i sztucze stają się mleczone. Osady dają się zetrzeć.</p>	<p>Ilość nabłyszczacza jest zbyt mała.</p> <ul style="list-style-type: none"> ■ Zwiększyć dozowanie (patrz rozdział „Pierwsze uruchomienie“, punkt „Nabłyszczacz“).
	<p>W zbiorniku soli zabrakło soli.</p> <ul style="list-style-type: none"> ■ Uzpełnić sól regeneracyjną (patrz rozdział „Pierwsze uruchomienie“, punkt „Sól regeneracyjna“).
	<p>Korek zbiornika soli regeneracyjnej nie jest dobrze zamknięty.</p> <ul style="list-style-type: none"> ■ Założyć korek prosto i dobrze go dokręcić.
	<p>Zostały zastosowane nieodpowiednie wielofunkcyjne produkty do zmywania.</p> <ul style="list-style-type: none"> ■ Zmienić detergent. Zastosować ewentualnie tabletki lub detergent w proszku bez dodatkowych funkcji i uzpełnić dodatkowo sól regeneracyjną i nabłyszczacz.
	<p>Instalacja odwapniania wody jest zaprogramowana na zbyt niską twardość wody.</p> <ul style="list-style-type: none"> ■ Zaprogramować instalację odwapniania wody na wyższą twardość wody (patrz rozdział „Pierwsze uruchomienie“, punkt „Instalacja odwapniania wody“).
<p>Na sztucach widoczne są ślady rdzy.</p>	<p>Takie sztucze nie są wystarczająco odporne na rdzę.</p> <ul style="list-style-type: none"> ■ Brak rozwiązania. <p>Kupić sztucze odporne na mycie w zmywarce.</p>
	<p>Po uzpełnieniu soli regeneracyjnej nie został uruchomiony żaden program. Resztki soli dostały się do normalnego obiegu zmywania.</p> <ul style="list-style-type: none"> ■ Zasadniczo za każdym razem po uzpełnieniu soli należy od razu uruchomić program ☺ 65 °C <i>QuickPowerWash</i> z opcją programową 🕒 <i>Express</i> bez ładunku.
	<p>Korek zbiornika soli regeneracyjnej nie jest dobrze zamknięty.</p> <ul style="list-style-type: none"> ■ Założyć korek prosto i dobrze go dokręcić.

Na stronie www.miele.pl/serwis można uzyskać informacje dotyczące samodzielnie usuwania usterek i części zamiennych Miele.

Kontakt w przypadku wystąpienia usterek

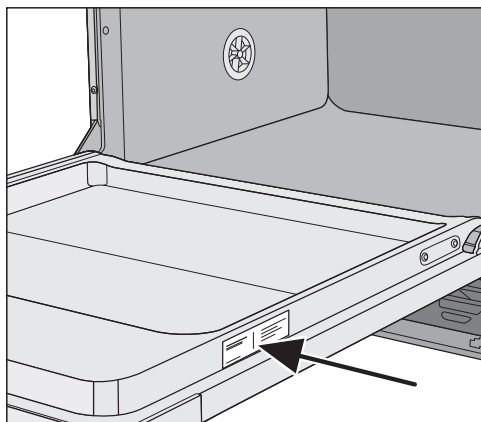
W razie wystąpienia usterek, których nie można usunąć samodzielnie, proszę powiadomić np. sprzedawcę Miele lub serwis Miele.

Wizytę technika serwisowego Miele można zamówić online na stronie www.miele.pl w zakładce Serwis.

Dane kontaktowe serwisu Miele znajdują się na końcu tego dokumentu.

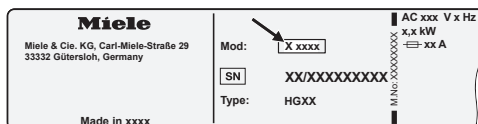
Serwis wymaga podania oznaczenia modelu i numeru fabrycznego urządzenia (Fabr./SN/Nr.). Obie te informacje znajdują się na tabliczce znamionowej.

Tabliczka znamionowa znajduje się po prawej stronie drzwiczek.



Baza danych EPREL

Od 1 marca 2021 informacje dotyczące etykietowania energetycznego i wymogi dotyczące ekoprojektu będą dostępne w europejskiej bazie danych o produktach (EPREL). Bazę danych o produktach można znaleźć pod następującym linkiem <https://eprel.ec.europa.eu/>. Tutaj zostaną Państwo poproszeni o wprowadzenie identyfikatora modelu dostawcy. Identyfikator modelu dostawcy znajduje się na tabliczce znamionowej.



Gwarancja

Okres gwarancji wynosi 2 lata.

Dalsze informacje można znaleźć w warunkach gwarancji dostarczonych wraz z urządzeniem.

Dla instytutów testowych

W broszurce „**Testy porównawcze**” zostały zamieszczone wszystkie wymagane informacje dotyczące testów porównawczych.

Broszurę można pobrać ze strony internetowej Miele. Broszurę można znaleźć na stronie każdego modelu zmywarki w zakładce „Materiały do pobrania”.

Wyposażenie dodatkowe

Dla tej zmywarki dostępne są różne środki myjące, czyszczące i konserwacyjne, jak również możliwe do dokupienia wyposażenie dodatkowe. Wszystkie produkty są przeznaczone do urządzeń Miele.

Te i wiele innych interesujących produktów można zamówić w sklepie internetowym Miele, w serwisie fabrycznym Miele oraz w sklepach specjalistycznych Miele.

Środki do zmywania

Wraz ze zmywarką Miele zdecydowali się Państwo na urządzenie o najwyższej jakości i wydajności. Aby zawsze osiągać optymalne rezultaty, istotne jest, żeby stosować również właściwe środki do zmywania. Ponieważ nie każde dostępne w handlu środki myją tak samo dobrze w każdej zmywarce.

Dlatego istnieją środki Miele przeznaczone specjalnie do stosowania w urządzeniach Miele.

Detergent w tabletkach

- efekty z połyskiem nawet przy mocno przywartych zabrudzeniach
- z wieloma funkcjami, jak np. nabłyszczacz, sól i ochrona szkła
- wolne od fosforanów - przyjazne dla środowiska
- bez odpakowywania dzięki folii rozpuszczalnej w wodzie

Detergent w proszku

- z aktywnym tlenem dla dokładnego czyszczenia
- z enzymami - efektywność nawet w niższych temperaturach
- z formułą ochrony szkła przed korozją

Nabłyszczacz

- błyszczące szkło
- wspomaganie suszenia naczyń
- z formułą ochrony szkła przed korozją
- precyzyjne i łatwe dozowanie dzięki specjalnemu zamknięciu

Sól regeneracyjna

- chroni urządzenie i naczynia przed osadzaniem kamienia
- bardzo gruboziarnista

Konserwacja urządzenia

Dla optymalnej pielęgnacji Państwa zmywarki firma Miele posiada środki do czyszczenia i konserwacji.

Środek do czyszczenia urządzenia

- do zastosowania w programie Czyszcz. urząd. bez dozowania detergentu
- efektywne czyszczenie zmywarki
- usuwa tłuszcze, bakterie i wynikające stąd zapachy
- zapewnia perfekcyjne efekty zmywania

Odkamieniacz

- usuwa silne osady wapnia
- łagodny i delikatny dzięki naturalnemu kwasowi cytrynowemu

Środek pielęgnacyjny

- usuwa zapachy, kamień i lekkie osady
- zachowuje elastyczność i szczelność uszczelek

Odświeżacz


- neutralizuje nieprzyjemne zapachy
- świeży i przyjemny zapach dzięki li-metkom i zielonej herbacie
- łatwe i wygodne mocowanie na koszu zmywarki
- duża wydajność, na 60 cykli zmywania

Instalacja

System ochrony wodnej Miele


Dla swojego systemu ochrony wodnej (system Waterproof) Miele gwarantuje, przy prawidłowej instalacji, kompleksową ochronę przed uszkodami wodnymi spowodowanymi przez zmywarkę.

Dopływ wody

 Zagrożenie zdrowia przez wodę do zmywania.

Woda w zmywarce nie jest wodą pitną.

Nie pić żadnej wody ze zmywarki.

 Zagrożenie zdrowia i szkody przez zanieczyszczoną wodę zasilającą.

Jakość wody zasilającej musi odpowiadać zaleceniom dla wody pitnej w kraju użytkowania zmywarki.

Podłączyć zmywarkę do wody pitnej.

Zmywarka może zostać podłączona do wody zimnej lub ciepłej o temperaturze maksymalnej 60 °C.

Jeśli przygotowywanie ciepłej wody jest korzystniejsze energetycznie, np. za pomocą energii słonecznej, zalecamy podłączenie do ciepłej wody. Dzięki temu zaoszczędzi się czas oraz koszty energii elektrycznej. We wszystkich programach zmywanie będzie się wówczas odbywać przy zastosowaniu ciepłej wody.

Wąż dopływowy ma ok. 1,5 m długości. Służący do przedłużenia elastyczny wąż metalowy o długości 1,5 m (ciśnienie kontrolne 14 000 kPa/140 bar) można nabyć w sklepach specjalistycznych lub w serwisie firmy Miele.

Do podłączenia wymagany jest zawór odcinający z gwintem $\frac{3}{4}$ ". Jeśli nie ma zaworu odcinającego, wówczas zmywarka może zostać podłączona do instalacji wody pitnej wyłącznie przez uprawnionego instalatora.

Ciśnienie wody w przyłączy musi się zawierać w przedziale pomiędzy 50 i 1000 kPa. Przy wyższym ciśnieniu wody zasilającej należy zainstalować zawór redukcyjny.

⚠ Szkody przez wypływającą wodę.

Połączenie gwintowe znajduje się pod ciśnieniem wody wodociągowej i wypływająca woda może spowodować szkody.

Dlatego należy skontrolować poprzez powolne otwieranie kurka z wodą, czy połączenie jest szczelne. W razie potrzeby skorygować ułożenie uszczelki i samo połączenie gwintowe.

Przepisy dla Niemiec

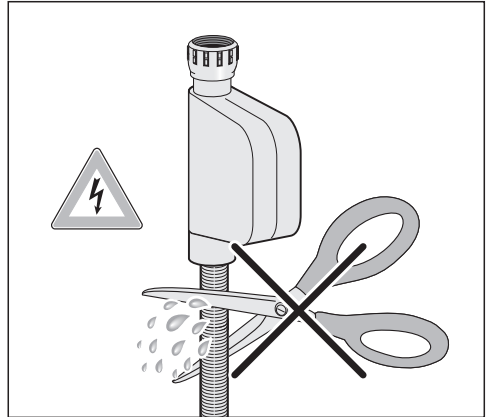
W celu ochrony wody pitnej, pomiędzy zaworem odcinającym i węzłem dopływowym musi zostać zamontowane dołączone zabezpieczenie przeciwwrotne.

- Przykręcić zabezpieczenie przeciwwrotne do zaworu z wodą.
- Przykręcić węzł dopływowy do gwintu zabezpieczenia przeciwwrotnego.

⚠ Szkody przez zwiększone ciśnienie.

Krótkotrwałe podwyższenie ciśnienia wody może uszkodzić podzespoły zmywarki.

Używać zmywarki tylko wtedy, gdy jest ona podłączona do całkowicie odpowietrzonej sieci rur.



⚠ Niebezpieczeństwo porażenia prądem.

W węzł dopływowy znajdują się elementy przewodzące prąd elektryczny.

Nie wolno skracać lub uszkadzać węzła dopływowego (patrz rysunek).

Instalacja

Odptyw wody

W odptywie zmywarki jest wbudowany zawór przeciwwrotny, tak że brudna woda nie może wpłynąć do urządzenia przez wąż odptywowy.

Zmywarka jest wyposażona w elastyczny wąż odptywowy o długości ok. 1,5 m (średnica światła: 22 mm).

Wąż odptywowy może zostać przedłużony za pomocą łącznika i kolejnego węża. Przewód odptywowy może mieć co najwyżej 4 metry długości, a wysokość pompowania nie może przekraczać 1 metra.

Do podłączenia węża do instalacji kanalizacyjnej należy zastosować opaskę zaciskową dołączoną do urządzenia (patrz plan montażowy).

Wąż można przełożyć na prawą lub na lewą stronę.

Króciec przyłączeniowy dla węża odptywowego po stronie budowlanej może być wykonany dla różnych średnic węża. Gdy króciec przyłączeniowy wchodzi zbyt głęboko w wąż odptywowy, wówczas króciec przyłączeniowy musi zostać skrócony. W przeciwnym razie wąż odptywowy może zostać zatkany.

Węża odptywowego nie wolno skracać.

Ułożyć wąż odptywowy bez załamania, ściskania i napinania.

! Szkody przez wypływającą wodę.

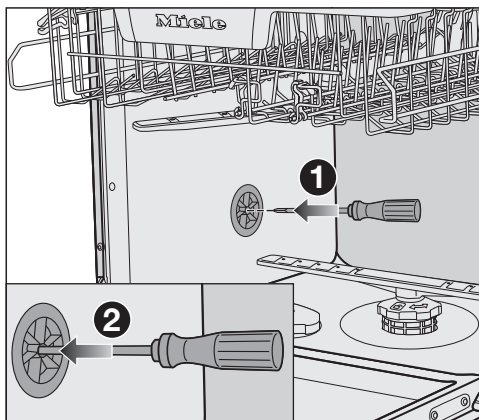
Wypływająca woda może spowodować szkody.

Po uruchomieniu proszę się upewnić, że odptyw wody jest szczelny.

Napowietrzanie odptywu wody

Jeśli przyłączy węża odptywowego po stronie budowlanej znajduje się niżej niż prowadnice rolek kosza dolnego w drzwiczkach, wówczas odptyw wody musi zostać napowietrzony. W przeciwnym razie woda może odptynąć z komory zmywania podczas trwania programu.

- Otworzyć całkowicie drzwiczki zmywarki.




- Wyjąć kosz dolny.
- Wprowadzić wkrętak w środkowy otwór zaworu napowietrzającego w lewej ścianie komory zmywania **1**.
- Wcisnąć wkrętak głębiej w otwór i przebić znajdującą się z tyłu membranę **2**.

Otwór napowietrzający odptywu wody jest teraz otwarty.

Podłączenie elektryczne

Zmywarka jest seryjnie wyposażona we wtyczkę do podłączenia do gniazda ochronnego.


Ustawić zmywarkę w taki sposób, żeby gniazdo było łatwo dostępne. Jeśli gniazdo nie jest swobodnie dostępne, proszę się upewnić, że po stronie instalacji dostępne jest urządzenie rozłączające wszystkie bieguny.

 **Zagrożenie pożarowe przez przegrzanie.**

Użytkowanie zmywarki za pośrednictwem gniazd wielokrotnych i przedłużaczy może doprowadzić do przecięcia kabla.

Ze względów bezpieczeństwa nie należy stosować żadnych gniazd wielokrotnych ani przedłużaczy.

Instalacja elektryczna musi być wykonana zgodnie z obowiązującymi normami.

Ze względów bezpieczeństwa zalecamy zabezpieczenie domowego obwodu elektrycznego, do którego przyłączona jest zmywarka, za pomocą wyłącznika różnicowoprądowego (RCD) typu .

Uszkodzony kabel przyłączeniowy może zostać wymieniony wyłącznie na specjalny kabel przyłączeniowy takiego samego typu (dostępny w serwisie Miele). Ze względów bezpieczeństwa wymiana może zostać dokonana wyłącznie przez wykwalifikowanego fachowca lub serwis Miele.

Informacje dotyczące wartości znamionowych i odpowiedniego zabezpieczenia znajdują się w tej instrukcji użytkowania lub na tabliczce znamionowej. Porównać te dane z danymi przyłącza elektrycznego w miejscu instalacji.

W razie wątpliwości należy zasięgnąć opinii elektryka.

Możliwa jest czasowa lub stała praca na autonomicznym lub niezynchronizowanym z siecią systemie zasilania (jak np. mikro sieci, systemy rezerwowe). Warunkiem dla takiej eksploatacji jest, żeby system zasilania odpowiadał specyfikacji EN 50160 lub porównywalnej. Środki ochronne przewidziane w instalacji domowej i w tym produkcie Miele muszą być skuteczne w swojej funkcji i działaniu również w trybie pracy autonomicznej lub niezynchronizowanej z siecią, albo muszą być zastąpione przez równoważne środki w instalacji (patrz np. aktualne wydanie VDE-AR-E 2501-2).

Dane techniczne

Dane techniczne

Modele zmywarek	normalne	XXL
Wysokość urządzenia wolno stojącego	84,5 cm (regulowana +3,5 cm)	-
Wysokość urządzenia do zabudowy	80,5 cm (regulowana +6,5 cm)	84,5 cm (regulowana +6,5 cm)
Wysokość niszy do zabudowy	od 80,5 cm (+6,5 cm)	od 84,5 cm (+6,5 cm)
Szerokość	59,8 cm	59,8 cm
Szerokość niszy do zabudowy	60 cm	60 cm
Głębokość urządzenia wolno stojącego	60 cm	-
Głębokość urządzenia do zabudowy	57 cm	57 cm
Ciężar	maks. 58 kg	maks. 49 kg
Napięcie	patrz tabliczka znamionowa	
Moc przyłączeniowa	patrz tabliczka znamionowa	
Zabezpieczenie	patrz tabliczka znamionowa	
Znaki certyfikacyjne	patrz tabliczka znamionowa	
Dynamiczne ciśnienie wody	50–1000 kPa (0,5–10 bar)	50–1000 kPa (0,5–10 bar)
Przyłącze wody ciepłej	do maks. 60 °C	do maks. 60 °C
Wysokość odpompowywania	maks. 1 m	maks. 1 m
Odległość odpompowywania	maks. 4 m	maks. 4 m
Kabel przyłączeniowy	ok. 1,7 m	ok. 1,7 m
Zdolność załadunkowa	13/14 nakryć stołowych*	13/14 nakryć stołowych*

* w zależności od modelu

Miele Sp. z o.o.
ul. Czerniakowska 87A
00-718 Warszawa
Tel. 22 335 00 00
www.miele.pl

Miele & Cie. KG
Carl-Miele-Straße 29
33332 Gütersloh
Niemcy

G 5110, G 5112, G 5132

pl-PL

M.-Nr 12 214 230 / 02