

## Инструкция по эксплуатации Стиральная машина



До установки, подключения и подготовки прибора к работе **обязательно** прочитайте инструкцию по эксплуатации. Вы обезопасите себя и предотвратите повреждения Вашего прибора.

# Содержание

---

<b>Ваш вклад в охрану окружающей среды</b> .....	6
<b>Указания по безопасности и предупреждения</b> .....	7
<b>Управление стиральной машиной</b> .....	14
Панель управления.....	14
Дисплей .....	16
Примеры управления .....	16
<b>Ввод в эксплуатацию</b> .....	17
Miele@home .....	18
1. Установка языка текстовых сообщений.....	19
2. Настройка функции Miele@home .....	19
3. Снятие транспортировочного крепления.....	20
4. Ввод в эксплуатацию системы TwinDos .....	20
5. Запуск программы калибровки.....	23
<b>Экологичная стирка</b> .....	24
Гигиена стиральной машины .....	24
 Feedback .....	25
<b>1. Подготовка белья</b> .....	26
<b>2. Выбор программы</b> .....	28
<b>3. Загрузить белье в машину</b> .....	30
<b>4. Выбор программных установок</b> .....	31
Выбор температуры/скорости отжима .....	31
Выбор опции .....	31
 Степень загрязнения .....	31
 Отсрочка старта/SmartStart .....	32
<b>5. Дозировка моющих средств</b> .....	34
Отсек для моющих средств и добавок.....	36
Дозирование с помощью капсул Miele Caps .....	38
<b>6. Запуск программы</b> .....	40
Добавление белья во время программы стирки (функция AddLoad) .....	40
<b>7. Завершение программы</b> .....	41
<b>Отжим</b> .....	42
<b>Обзор программ</b> .....	44

<b>Опции</b> .....	51
SingleWash.....	51
Больше воды.....	51
Опции, которые можно выбрать сенсорной кнопкой Опции .....	52
Короткая .....	52
Пятна .....	52
Предварительная.....	52
Замачивание .....	52
Интенсивная.....	52
Особенно тихо .....	53
Особенно бережно.....	53
Для аллергиков.....	53
<b>Обзор программ стирки и опций</b> .....	54
<b>Выполнение программы</b> .....	56
<b>Изменение хода программы</b> .....	59
Изменение программы (защитная блокировка).....	59
Прерывание программы .....	59
Отмена программы .....	59
<b>Символы по уходу</b> .....	60
<b>Моющие средства</b> .....	61
Правильный выбор моющих средств .....	61
Смягчитель воды .....	61
Помощь при дозировке .....	61
Средства для ухода за бельем .....	61
Рекомендации по выбору моющих средств Miele .....	63
Рекомендации по выбору моющих средств согласно распоряжению (EU) Nr. 1015/2010 .....	64
<b>Замена картриджа системы TwinDos</b> .....	65
<b>Чистка и уход</b> .....	66
Очистка корпуса и панели управления.....	66
Очистка отсека для моющих средств и добавок.....	66
Очистка системы TwinDos .....	68
Информация о гигиене(очистка барабана) .....	69
Очистка фильтра в системе подачи воды .....	69

# Содержание

---

<b>Что делать, если</b> .....	70
Не запускается ни одна программа стирки .....	70
Сообщение о неисправности после прерывания программы.....	71
Сообщение о неисправности по окончании программы .....	72
Сообщения или неполадки системы TwinDos .....	74
Общие проблемы, связанные с работой стиральной машины.....	76
Неудовлетворительный результат стирки.....	78
Дверца не открывается.....	79
Открытие дверцы при засорении слива и/или нарушении электроснабжения.....	80
<b>Сервисная служба</b> .....	82
Контактная информация для обращений в случае неисправностей.....	82
Принадлежности, входящие в комплект .....	82
Дополнительно приобретаемые принадлежности .....	82
Гарантия .....	82
Документы соответствия .....	83
<b>Монтаж</b> .....	84
Вид спереди .....	84
Вид сзади .....	85
Поверхность для установки .....	86
Транспортировка стиральной машины к месту установки.....	86
Снятие транспортировочного крепления.....	87
Установка транспортировочного крепления .....	89
Выравнивание машины.....	90
Выкручивание и фиксация ножки контргайкой.....	90
Встраивание под столешницу .....	91
Установка стиральной и сушильной машин в колонну .....	91
Система защиты от протечек .....	92
Залив воды.....	93
Подключение шланга подачи воды.....	93
Слив воды .....	94
Установка переходника.....	95
Прямое подсоединение к сифону раковины .....	95
Подключение к источнику электропитания .....	96
<b>Технические характеристики</b> .....	98
Заявление о соответствии.....	99
<b>Параметры расхода</b> .....	100
Указание для сравнительных испытаний .....	101

<b>Установки</b> .....	102
Вызов настроек .....	102
Выбор настроек .....	102
Изменение установки .....	102
Выход из меню установок .....	102
Язык  .....	103
TwinDos .....	103
Степ. загрязнения .....	104
Громкость зуммера .....	104
Звук нажатия кноп. ....	104
Звук приветствие .....	104
Расход .....	104
PIN-код .....	105
Единицы измерения .....	105
Яркость .....	105
Режим откл. индик. ....	106
Информ. о програм. ....	106
Память .....	106
Доп.вр.пред.стир.Х. ....	106
Время замачивания .....	107
Щадящий режим .....	107
Снижение температ. ....	107
Больше воды .....	107
Уров. для Бол. воды .....	107
Макс. воды полоск. ....	108
Охлаж. моющ. раств. ....	108
Низкое давл. воды .....	108
Защита от сминания .....	108
Miele@home .....	109
Дистан. управление .....	110
SmartGrid .....	110
RemoteUpdate .....	111
Авторские права и лицензии на коммуникационный модуль .....	112
<b>Моющие средства и средства по уходу за техникой</b> .....	113
Моющее средство .....	113
Специальные моющие средства  .....	114
Средства по уходу за текстильными изделиями  .....	115
Специальные добавки  .....	115
Уход за прибором .....	115
<b>Гарантия качества товара</b> .....	116
<b>Контактная информация о Miele</b> .....	118

# Ваш вклад в охрану окружающей среды

---

## Утилизация транспортной упаковки

Упаковка защищает прибор от повреждений при транспортировке. Материалы упаковки безопасны для окружающей среды и легко утилизируются, поэтому они подлежат переработке.

Возвращение упаковки для ее вторичной переработки приводит к экономии сырья и уменьшению количества отходов. Просим Вас по возможности сдать упаковку в пункт приема вторсырья.

## Утилизация прибора

Электрические и электронные приборы часто содержат ценные материалы. В их состав также входят определенные вещества, смешанные компоненты и детали, необходимые для функционирования и безопасности приборов. При попадании в бытовой мусор, а также при ненадлежащем обращении они могут причинить вред здоровью людей и окружающей среде. В связи с этим никогда не выбрасывайте отслуживший прибор вместе с бытовым мусором.



Рекомендуем Вам сдать отслуживший прибор в организацию по приему и утилизации электрических и электронных приборов в Вашем населенном пункте. Если в утилизируемом приборе сохранены какие-либо персональные данные, то за их удаление Вы несете личную ответственность. Необходимо проследить, чтобы до отправления прибора на утилизацию он хранился в недоступном для детей месте.

## Указания по безопасности и предупреждения

Данная стиральная машина отвечает нормам технической безопасности. Тем не менее, ненадлежащая эксплуатация может привести к травмам и материальному ущербу.

Прежде чем начать эксплуатировать прибор, внимательно прочитайте данную инструкцию по эксплуатации. В ней содержатся важные указания и рекомендации по монтажу, технике безопасности, эксплуатации и техобслуживанию. Вы обезопасите себя и избежите повреждений стиральной машины.

В соответствии с нормой IEC 60335-1 компания Miele настоятельно рекомендует ознакомиться с главой об установке стиральной машины и следовать указаниям и предупреждениям по безопасности.

Компания Miele не несёт ответственности за повреждения, вызванные несоблюдением данных указаний и рекомендаций.

Сохраните эту инструкцию по эксплуатации и по возможности передайте её следующему владельцу машины.

### Надлежащее использование

- ▶ Эта стиральная машина предназначена для использования в домашнем хозяйстве и подобных бытовых условиях исключительно для личных, семейных, домашних и иных нужд, не связанных с осуществлением предпринимательской деятельности.
- ▶ Стиральная машина не предназначена для эксплуатации вне помещений. Эксплуатация машины допускается только в условиях, которые соответствуют требованиям, предъявляемым к жилым помещениям.
- ▶ Используйте стиральную машину исключительно в бытовых условиях только для стирки текстильных изделий, для которых производителем разрешена машинная стирка и имеется соответствующая отметка на этикетке по уходу. Любые другие способы применения машины недопустимы. Компания Miele не несет ответственности за повреждения, вызванные использованием машины не по назначению или неправильным управлением.

## **Указания по безопасности и предупреждения**

---

▶ Лицам, которые по состоянию здоровья или из-за отсутствия опыта и соответствующих знаний не могут уверенно управлять стиральной машиной, не рекомендуется ее эксплуатация без присмотра или руководства со стороны ответственного лица.

### **Если у Вас есть дети**

▶ Дети младше восьми лет не должны пользоваться стиральной машиной или должны делать это под постоянным надзором.

▶ Дети старше восьми лет могут пользоваться стиральной машиной без надзора взрослых, если они настолько освоили управление ей, что могут это делать с уверенностью. Дети должны осознавать возможную опасность, связанную с неправильной эксплуатацией машины.

▶ Не разрешайте детям проводить чистку стиральной машины и уход за ней без присмотра взрослых.

▶ Не оставляйте без надзора детей, если они находятся вблизи машины, и никогда не позволяйте детям играть с ней.

### **Техническая безопасность**

▶ Обратите внимание на указания в главах «Монтаж» и «Технические данные».

▶ Перед установкой проверьте отсутствие у стиральной машины внешних видимых повреждений. Не устанавливайте поврежденную машину и не пользуйтесь ею.

▶ Перед подключением стиральной машины обязательно сопоставьте параметры подключения (автоматика защиты, напряжение и частота), приведенные на типовой табличке, с данными электросети. Если возникают сомнения, проконсультируйтесь у специалиста-электромонтажника.

## Указания по безопасности и предупреждения

---

► Возможна периодическая или не продолжительная эксплуатация на автономном или не синхронизированном с сетью электроснабжающем оборудовании (например, изолированные сети, резервные системы). Условием для эксплуатации является то, что электроснабжающее оборудование удовлетворяет требованиям EN 50160 или аналогичного стандарта.

Защитные меры, предусмотренные в домашней установке и данном продукте Miele, также должны быть обеспечены с точки зрения их функций и режима работы при автономной работе или несинхронной работе, или они должны быть заменены эквивалентными мерами при установке.

► Электробезопасность стиральной машины гарантирована только в том случае, если она подключена к системе защитного заземления, выполненной в соответствии с предписаниями. Очень важно проверить выполнение этого основополагающего условия обеспечения электробезопасности. В случае сомнения поручите специалисту-электрику проверить домашнюю электропроводку.

Компания Miele не может нести ответственности за повреждения, причиной которых является отсутствующее или оборванное защитное соединение.

► В целях безопасности не используйте удлинители, настольные многоместные розетки и т.п. (например, возникает опасность пожара из-за перегрева).

► Вышедшие из строя детали должны заменяться только на оригинальные запчасти Miele. Только при использовании таких запчастей компания Miele гарантирует, что в полном объеме будут выполнены требования к безопасности.

► Необходимо обеспечить свободный постоянный доступ к сетевой розетке, чтобы можно было отключить стиральную машину от сетевого питания.

## Указания по безопасности и предупреждения

---

- ▶ В результате ремонтных работ, выполненных ненадлежащим образом, может возникнуть непредвиденная опасность для пользователя, за которую производитель машины ответственности не несет. Ремонтные работы должны выполняться только авторизованными компанией Miele специалистами, в ином случае будет утрачено право на гарантийное обслуживание при последующих повреждениях.
- ▶ Право на гарантийное обслуживание теряется, если ремонт стиральной машины выполняет специалист сервисной службы, не авторизованной компанией Miele.
- ▶ При повреждении сетевого провода его замена должна выполняться специалистами, авторизованными компанией Miele, во избежание возникновения опасностей для пользователя.
- ▶ В случае неисправности или при проведении чистки и ухода стиральная машина считается отключенной от электросети только, если:
  - сетевая вилка машины вынута из сети, или
  - выключена автоматика защиты на распределительном щите, или
  - полностью вывернут резьбовой предохранитель на распределительном щите.
- ▶ Стиральную машину следует подключать к системе водоснабжения только с использованием комплекта шлангов, не бывших в употреблении. Старые комплекты шлангов не должны использоваться повторно. Регулярно проверяйте шланги, чтобы своевременно их заменить и избежать повреждений из-за протечек воды.
- ▶ Гидравлическое давление должно составлять минимум 100 кПа и не должно превышать 1.000 кПа.
- ▶ Не разрешается эксплуатация этой стиральной машины на нестационарных объектах (например, судах).

## Указания по безопасности и предупреждения

---

▶ Не вносите никакие изменения в работу стиральной машины, если это специально не допускается компанией Miele.

### Правильная эксплуатация

▶ Запрещается хранить стиральную машину в помещениях, где существует опасность промерзания. Замерзшие шланги могут прорваться или лопнуть, а надежность электроники при температурах ниже нуля градусов снижается.

▶ Перед вводом в эксплуатацию необходимо снять транспортировочное крепление с обратной стороны машины (см. главу «Монтаж», раздел «Снятие транспортировочного крепления»). В противном случае при выполнении отжима неснятое крепление может повредить стиральную машину и нанести ущерб вашему имуществу.

▶ Перекрывайте водопроводный кран по окончании эксплуатации, особенно, если Вы будете отсутствовать некоторое время (например, во время отпуска), прежде всего, если вблизи стиральной машины отсутствует водосток в полу.

▶ Опасность залива водой. Перед навешиванием сливного шланга на раковину проверьте, что слив воды будет происходить достаточно быстро. Закрепите шланг во избежание соскальзывания. Силой отдачи вытекающей воды незакрепленный шланг может быть вытолкнут из раковины.

▶ Следите за тем, чтобы при стирке в машине не находились посторонние предметы (например, гвозди, иголки, монеты, канцелярские скрепки). Такие предметы могут повредить детали конструкции машины (например, бак, барабан). В свою очередь, поврежденные детали могут причинить ущерб белью.

▶ Будьте осторожны при открывании дверцы после применения функции обработки паром. Существует опасность ожога из-за выходящего пара и высоких температур поверхности барабана, а также стекла загрузочного люка. Отойдите немного назад и подождите, пока пар рассеется.

## Указания по безопасности и предупреждения

---

- ▶ Максимальная величина загрузки составляет 8,0 кг (сухое белье). Меньшая величина загрузки в отдельных программах приведена в главе «Обзор программ».
- ▶ При правильной дозировке качественных моющих средств не требуется очищать стиральную машину от накипи. Если все же в Вашей машине образуется известковый налет, используйте средство для удаления накипи на основе натуральной лимонной кислоты. Компания Miele рекомендует средство для удаления накипи Miele, которое можно приобрести в торговых точках Miele, интернет-магазине или сервисной службе. Строго следуйте рекомендациям по применению средства.
- ▶ Текстильные изделия, обработанные чистящими средствами с содержанием растворителей, перед стиркой следует хорошо вручную прополоскать в чистой воде.
- ▶ Не допускается использование в стиральной машине чистящих средств с содержанием растворителей (например, бензина). Иначе возможно повреждение деталей машины и выделение ядовитых паров. Возникает опасность возгорания и взрыва!
- ▶ Вблизи или непосредственно на поверхности стиральной машины никогда не должны применяться чистящие средства с содержанием растворителей (например, бензин). При попадании таких средств на пластиковые поверхности возможны их повреждения.
- ▶ Применяемые красители для белья должны быть пригодны для использования в стиральной машине и применяться только в бытовых целях. Строго соблюдайте указания, которые дает производитель средства.
- ▶ Отбеливатели с серой или хлором могут вызывать коррозию внутренних элементов прибора. Запрещается применение средств, содержащих хлор или серу, в стиральной машине.

## Указания по безопасности и предупреждения

---

▶ В случае попадания моющих средств в глаза необходимо немедленно промыть их большим количеством чуть теплой воды. Если Вы случайно проглотили средство, немедленно обратитесь к врачу. Лицам с повреждениями кожи или ее высокой чувствительностью следует избегать контакта с моющими средствами.

### Принадлежности и запчасти

▶ Используйте исключительно оригинальные принадлежности Miele. При установке или присоединении других деталей право на гарантийное обслуживание, а также права, связанные с гарантийными обязательствами и/или ответственностью производителя за качество продукции, утрачиваются.

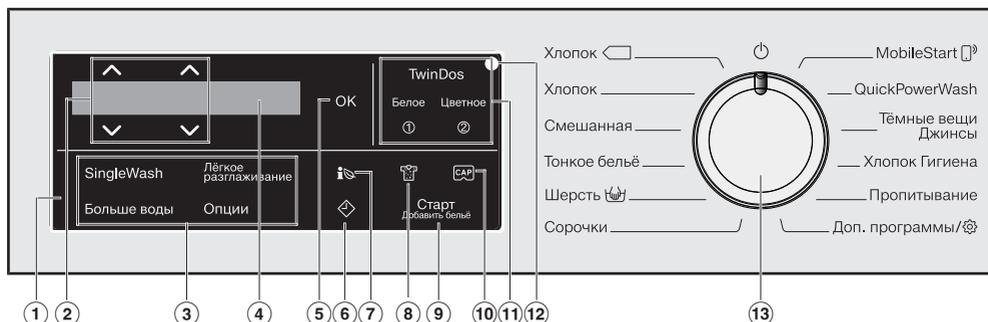
▶ Сушильные и стиральные машины Miele могут быть установлены в колонну. Для этого необходима дополнительно приобретаемая принадлежность - соединительный комплект. Необходимо проследить за тем, чтобы этот комплект подходил к сушильной и стиральной машинам Miele.

▶ Проследите за тем, чтобы дополнительно приобретаемый цоколь Miele подходил к этой стиральной машине.

Компания Miele не несет ответственность за повреждения, причиной которых было игнорирование приведенных указаний по безопасности и предупреждений.

# Управление стиральной машиной

## Панель управления



### ① Панель управления

Панель управления состоит из дисплея и сенсорных кнопок. Ниже приводится пояснение отдельных сенсорных кнопок.

### ② Сенсорные кнопки $\wedge \vee$

С помощью сенсорных кнопок  $\wedge \vee$  можно изменять данные, отображаемые на дисплее. Сенсорная кнопка  $\wedge$  увеличивает значение или сдвигает список выбираемых пунктов меню вверх, сенсорная кнопка  $\vee$  уменьшает значение или сдвигает список пунктов меню вниз.

### ③ Сенсорные кнопки для выбора опций

Вы можете дополнить программы стирки опциями. После выбора программы стирки сенсорные кнопки возможных опций подсвечиваются с приглушённой яркостью.

### ④ Дисплей

Дисплей служит для индикации и/или выбора следующих параметров:

1. Температура, скорость отжима и остаточное время в выбранной программе стирки.
2. Отдельные пункты в списках для выбора опций и установок.

### ⑤ Сенсорная кнопка OK

С помощью сенсорной кнопки OK можно подтвердить выбранные данные.

### ⑥ Сенсорная кнопка $\diamond$

Сенсорной кнопкой  $\diamond$  запускается отсрочка старта. С помощью функции отсрочки старта вы можете выбрать более позднее время запуска программы. Запуск можно отложить на срок от 15 минут до максимум 24 часов. Это позволит вам, например, использовать выгодный ночной тариф на электроэнергию.

Более подробную информацию вы найдёте в главе «4. Выбор программных установок», разделе «Отсрочка старта».

## 7 Сенсорная кнопка

С помощью сенсорной кнопки  вы получите информацию о возможном расходе электроэнергии и воды в вашей стиральной машине.

Более подробную информацию можно найти в главе «Экологичная стирка», разделе «Feedback».

На дисплее отображается следующая информация:

- Перед началом выполнения программы прогноз о расходе электроэнергии и воды.
- Во время выполнения программы или в её конце фактический расход электроэнергии и воды.

## 8 Сенсорная кнопка

Вы можете указать одну из трёх степеней загрязнения белья. Сенсорная кнопка активна только при активированной сенсорной кнопке TwinDos.

## 9 Сенсорная кнопка **Старт/Добавить бельё**

- Ⓐ Сенсорная кнопка загорится пульсирующим светом, как только программу можно будет запустить. Касанием кнопки *Старт/Добавить бельё* запускается выбранная программа. Сенсорная кнопка горит непрерывно.
- Ⓑ После запуска программы сенсорная клавиша *Старт/Добавить бельё* позволяет добавлять бельё.

## 10 Сенсорная кнопка

Этой сенсорной кнопкой вы можете активировать дозирование моющих средств с помощью капсулы.

## 11 Сенсорные кнопки TwinDos с дополнительными кнопками **Белое и Цветное**

Сенсорной кнопкой *TwinDos* можно деактивировать или активировать автоматическое дозирование моющих средств. В зависимости от цвета партии белья с помощью сенсорной кнопки *Белое* или *Цветное* можно выбрать состав дозируемых моющих средств. Дополнительную информацию вы найдёте в главе «TwinDos».

## 12 Оптический интерфейс

Служит для специалиста сервисной службы местом подключения компьютера при проведении техобслуживания.

## 13 Переключатель программ

служит для выбора программы и для выключения. При выборе программы стиральная машина включается, при выборе положения переключателя программ  выключается.

# Управление стиральной машиной

## Дисплей

На основном дисплее отображаются слева направо следующие показатели:



- выбранная температура стирки
- выбранная скорость отжима
- время выполнения программы

## Примеры управления

### Навигация в списке

По линейке с бегунком  на дисплее вы определите, что доступен список с пунктами, которые можно выбрать.



При касании сенсорной кнопки  список для выбора значений сдвигается вниз. При касании сенсорной кнопки  список для выбора значений сдвигается вверх. С помощью сенсорной кнопки  активируется пункт меню, отображаемый на дисплее.

### Обозначение выбранного пункта меню



Активированный пункт в списке выбора обозначается галочкой .

## Установка числовых значений



Числовое значение отображается на белом фоне. При касании сенсорной кнопки  значение уменьшается. При касании сенсорной кнопки  значение увеличивается. С помощью сенсорной кнопки  активируется числовое значение, отображаемое на дисплее.

### Выход из подменю

Для выхода из подменю выберите назад .

 Повреждения вследствие неправильной установки и подключения

Неправильная установка и подключение стиральной машины могут привести к повреждениям прибора и имущества.

Обратите внимание на информацию в главе «Монтаж».

### Удаление защитной плёнки и рекламных наклеек

■ Удалите:

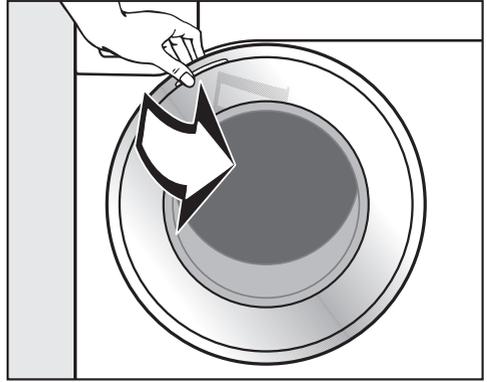
- защитную плёнку (при наличии) с дверцы
- все рекламные наклейки (при наличии) с передней стороны и крышки

Не удаляйте наклейки, которые видны после открывания дверцы (например, типовую табличку).

Эта стиральная машина прошла полную функциональную проверку, поэтому внутри могут находиться остатки воды.

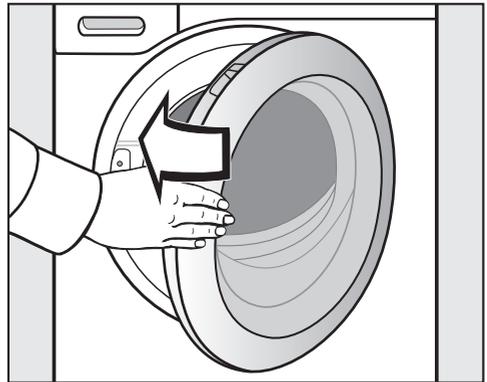
### Извлечение картриджа для моющих средств и переходника из барабана

В барабане находятся два картриджа с моющими средствами для автоматического дозирования и переходник для сливного шланга.



■ Откройте дверцу.

■ Извлеките оба картриджа и переходник.



■ Закройте дверцу легким толчком.

# Ввод в эксплуатацию

## Miele@home

Ваша стиральная машина оснащена интегрированным Wi-Fi модулем.

Для использования вам потребуется:

- сеть Wi-Fi
- приложение Miele@mobile
- учётная запись Miele. Учётную запись вы можете создать в приложении Miele@mobile.

Приложение Miele@mobile поможет вам установить соединение между стиральной машиной и домашней сетью Wi-Fi.

После того как вы подключите стиральную машину к сети Wi-Fi, вы можете с помощью приложения выполнить, например, следующие действия:

- управлять стиральной машиной дистанционно
- вызывать информацию о рабочем состоянии прибора
- запрашивать указания о выполнении программы прибора

При подключении стиральной машины к сети Wi-Fi повышается расход электроэнергии, даже если прибор выключен.

Убедитесь, что в месте установки стиральной машины имеется достаточно сильный сигнал сети Wi-Fi.

## Доступность соединения Wi-Fi

Соединение Wi-Fi имеет такой же диапазон частот, что и другие приборы (например, микроволновые печи, игрушки с дистанционным управлением). Это может привести к временному или полному сбою соединения. Поэтому постоянная доступность предлагаемых функций не может быть гарантирована.

## Доступность Miele@home

Использование мобильного приложения Miele зависит от доступности услуг Miele@home в вашей стране.

Услуги Miele@home доступны не в каждой стране.

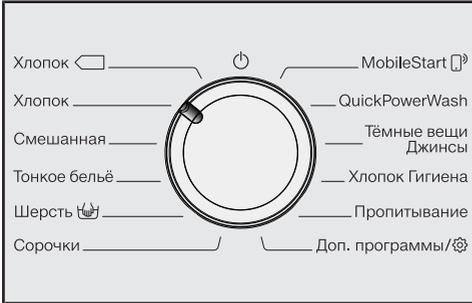
Более подробную информацию о доступности вы найдёте на сайте [www.miele.ru](http://www.miele.ru).

## Мобильное приложение Miele

Приложение Miele можно скачать бесплатно в Apple App Store® или Google Play Store™.



## Включение стиральной машины



- Поверните переключатель на программу *Хлопок*.

Прозвучит сигнал приветствия, на дисплее появится текст приветствия.

Вы увидите на дисплее последовательность из **5 этапов** первого ввода в эксплуатацию.

## 1. Установка языка текстовых сообщений

Сообщение на дисплее напомнит вам о необходимости установить нужный язык. Переход на другой язык индикации возможен в любое время с помощью установки переключателя программ в положение *Доп. программы* в подпункте *Установки*.



- Касайтесь сенсорных кнопок  $\nabla$   $\blacktriangle$ , пока нужный язык не появится на дисплее.
- Подтвердите выбранный язык касанием сенсорной кнопки *OK*.

## 2. Настройка функции Miele@home

На дисплее появляется следующее сообщение:

**i** Miele@home

- Подтвердите нажатием кнопки *OK*.

На дисплее появляется следующее сообщение:

Установить сейчас

- Если вы хотите настроить систему Miele@home сразу, коснитесь сенсорной кнопки *OK*.
- Если вы хотите перенести настройку на более позднее время, коснитесь сенсорной кнопки  $\nabla$ , чтобы на дисплее появилось *Установить позднее*, и подтвердите кнопкой *OK*.

На дисплее появятся следующие возможности для выбора:

1. Соед. через WPS
2. Соед. чер. моб. прил.

- Выберите на дисплее нужный вид соединения.

### Выполнение соединения через WPS

- Следуйте указаниям на дисплее.

### Выполнение соединения через приложение Miele

На дисплее появляется сообщение: Ожид. моб. прилож..

- Перейдите в приложение Miele.
- В приложении Miele выполните дальнейшие шаги для подключения прибора.

# Ввод в эксплуатацию

## 3. Снятие транспортировочного крепления

 Опасность повреждений при неснятом транспортировочном креплении.

Неснятое транспортировочное крепление может привести к повреждениям стиральной машины и имущества, находящегося рядом. Снимите транспортировочное крепление, как описано в главе «Установка и подключение».

На дисплее появляется следующее сообщение:

 Снять транспортировочн. крепл.

■ Подтвердите выбор нажатием сенсорной кнопки **OK**.

## 4. Ввод в эксплуатацию системы TwinDos

При поставке у машины уже имеются предварительные настройки для UltraPhase 1 и UltraPhase 2, которые необходимо только подтвердить.

На дисплее появляется следующее сообщение:  TwinDos

■ Подтвердите выбор нажатием сенсорной кнопки **OK**.

На дисплее появляется следующее сообщение: Настроить сейчас

■ Если вы хотите настроить систему TwinDos сразу: коснитесь сенсорной кнопки **OK**.

■ Если вы хотите перенести настройку на более позднее время: коснитесь сенсорной кнопки **∇**, чтобы на дисплее появилось Настроить позднее, и подтвердите кнопкой **OK**.

## Выполнение установок для отсека ①

При поставке машины предварительные настройки для UltraPhase 1 уже заданы.



■ Подтвердите выбор нажатием сенсорной кнопки **OK**.



■ Подтвердите выбор нажатием сенсорной кнопки **OK**.

На дисплее появится:

 Настроить дозировку. Учитывать жёсткость воды

■ Подтвердите выбор нажатием сенсорной кнопки **OK**.

Дозировка средства UltraPhase 1 для  (диапазон жёсткости воды II) задана предварительно.



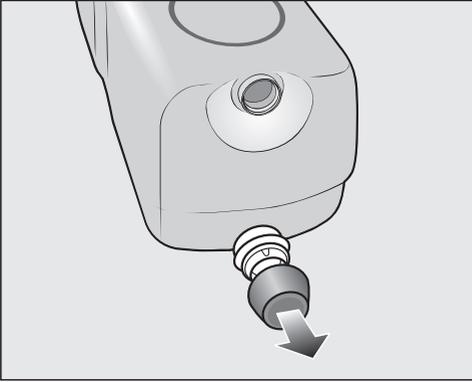
■ Подтвердите установленное значение нажатием сенсорной кнопки **OK**. Для корректировки значения используйте сенсорные кнопки **∇/∧** подтвердите его сенсорной кнопкой **OK**.

UltraPhase 1		
	Диапазон жёсткости I	46 мл
	Диапазон жёсткости II	58 мл
	Диапазон жёсткости III	70 мл

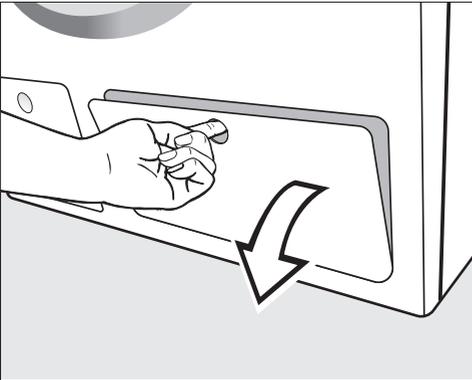
## Ввод в эксплуатацию

На дисплее появится:

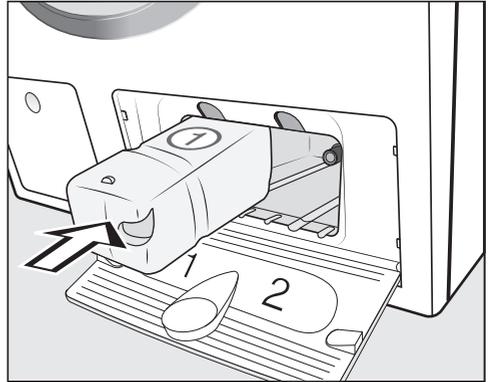
**i** Вставить ①



■ Снимите плёнки с поставляемых в комплекте с прибором картриджей с моющим средством **UltraPhase 1**.



■ Для открывания потяните крышку отсека системы TwinDos.



■ Задвиньте картриджи с моющим средством для **UltraPhase 1** в **отсек 1** до защёлкивания фиксатора.

## Ввод в эксплуатацию

### Выполнение установок для отсека ②

При поставке машины предварительные настройки для UltraPhase 2 уже заданы.

После установки картриджа на дисплее появится другая индикация:



- Подтвердите выбор нажатием сенсорной кнопки **OK**.



- Подтвердите выбор нажатием сенсорной кнопки **OK**.

Дозировка средства UltraPhase 2 для  (диапазон жёсткости воды II) задана предварительно.

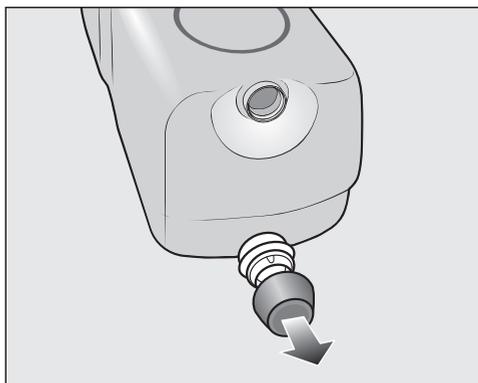


- Подтвердите установленное значение нажатием сенсорной кнопки **OK**. Для корректировки значения используйте сенсорные кнопки  $\nabla/\Delta$  подтвердите его сенсорной кнопкой **OK**.

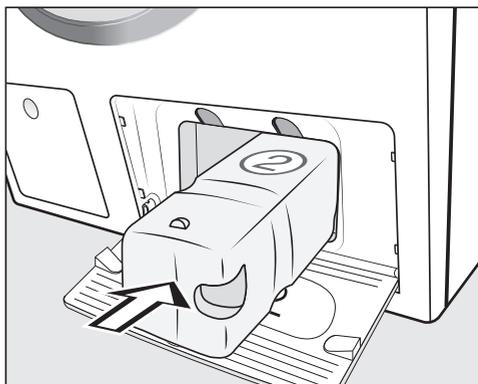
UltraPhase 2		
	Диапазон жёсткости I	36 мл
	Диапазон жёсткости II	45 мл
	Диапазон жёсткости III	54 мл

На дисплее появится:

 Вставить ②



- Снимите плёнки с поставляемых в комплекте с прибором картриджа с моющим средством **UltraPhase 2**.



- Задвиньте картриджи с моющим средством для **UltraPhase 2** в отсек ② до защёлкивания фиксатора.

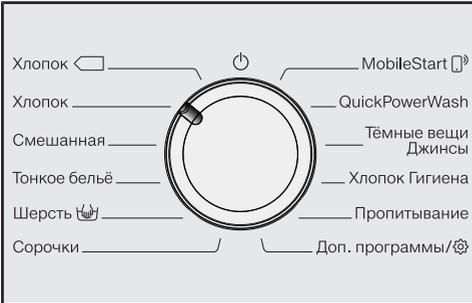
При установке картриджа на дисплее появится другая индикация:

 Функ. «TwinDos» настроена. Возм. изменения в «Установках»

- Подтвердите выбор нажатием сенсорной кнопки **OK**.
- Закройте крышку отсека системы TwinDos.

## 5. Запуск программы калибровки

Для оптимального расхода воды и электроэнергии, а также оптимального результата стирки необходимо выполнить калибровку стиральной машины.



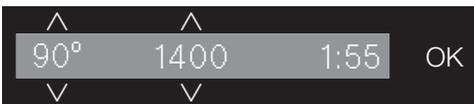
Для этого **необходимо** запустить программу **Хлопок без белья** и **без моющих средств**.

Запуск другой программы возможен только после калибровки.

На дисплее появляется следующее сообщение:

Открыть и запустить «Хлопок 90 °C» без белья.

- Касайтесь сенсорной кнопки , пока не загорится сенсорная кнопка **OK**, и подтвердите выбор с помощью **OK**.

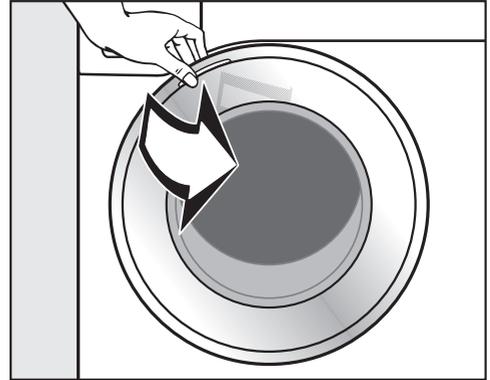


- Откройте водопроводный кран.
- Коснитесь сенсорной кнопки **Старт/Добавить бельё**.

Программа калибровки стиральной машины запущена. Продолжительность составляет ок. 2 часов.

По окончании программы на дисплей выводится сообщение:

- i** Первый запуск завершен



- Возьмитесь за дверцу и откройте её.

**Совет:** Оставьте дверцу приоткрытой, чтобы барабан мог высохнуть.

- Поверните переключатель программ в положение .

# Экологичная стирка

---

## Расход электроэнергии и воды

- Используйте максимальную загрузку машины, допустимую выбранной программой стирки. Расход электроэнергии и воды в расчёте на общее количество белья будет в этом случае оптимальным.
- Эффективные с точки зрения расхода электроэнергии и воды программы, как правило, имеют более длительное время выполнения. Путём продления времени выполнения программы при неизменном результате стирки можно снизить фактически достигнутую температуру стирки.

К примеру, программа ECO 40-60 имеет более длительное время выполнения, нежели программа Хлопок при 40 °С или 60 °С. Однако программа ECO 40-60 более эффективна с точки зрения расхода электроэнергии и воды, но имеет более длительное время выполнения.

- Стирайте небольшие партии подходящего слабозагрязнённого белья, используя программу Экспресс 20.
- Современные моющие средства позволяют выполнять стирку при низких температурах (например 20 °С). Для экономии электроэнергии используйте соответствующие настройки температуры.

## Гигиена стиральной машины

При стирке с низкими температурами и/или с использованием жидких моющих средств существует опасность появления микроорганизмов и запахов в стиральной машине. Поэтому Miele рекомендует один раз в месяц проводить очистку машины.

Когда на дисплее появляется сообщение Гигиена Инфо: использовать программу с мин. 75 °С или «Очистить машину», необходимо выполнить очистку стиральной машины.

## Указания по заключительной машинной сушке

Выбранная скорость отжима влияет на остаточную влажность белья и уровень шума стиральной машины.

Чем выше скорость отжима, тем меньше остаточная влажность белья. При этом уровень шума стиральной машины растёт.

Для экономии электроэнергии при сушке выбирайте максимальную скорость отжима в соответствующей программе стирки.

## Расход моющих средств

- Для точной дозировки средств пользуйтесь автоматическим дозированием.
- При дозировке учитывайте степень загрязнённости белья.
- Рекомендуется использовать моющее средство максимум в том количестве, которое указано на упаковке.

## Feedback

С помощью сенсорной кнопки  вы получите информацию о расходе электроэнергии и воды в вашей стиральной машине.

На дисплее отображается следующая информация:

- Перед началом выполнения программы прогноз о расходе электроэнергии и воды.
- Во время выполнения программы или в её конце фактический расход электроэнергии и воды.

## 1. Прогноз

- После выбора программы стирки коснитесь сенсорной кнопки .

Диаграмма с делениями показывает прогноз расхода электроэнергии и воды.



Чем больше делений (▯) вы видите на дисплее, тем больше будет расход электроэнергии или воды.

Прогноз изменяется в зависимости от выбранной программы стирки, температуры и опций.

- Коснитесь сенсорной кнопки **OK** или дождитесь, когда на дисплее снова автоматически появится основная индикация.

## 2. Фактический расход

Во время выполнения программы и по её завершении можно увидеть на дисплее фактический расход электроэнергии и воды.

- Коснитесь сенсорной кнопки .



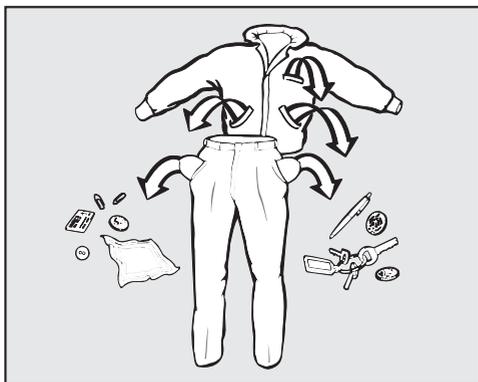
- Чтобы перейти к индикации прогноза расхода воды, коснитесь сенсорных кнопок  $\nabla/\Delta$ .

Расход изменяется по мере выполнения программы.

Открытие дверцы или автоматическое выключение машины по окончании программы приведёт к переходу индикации обратно на прогноз данных.

**Совет:** Вы можете вызвать в меню Установки , в подменю Расход индикацию данных расхода в последней программе стирки.

# 1. Подготовка белья



- Извлеките всё из карманов.

**⚠** Повреждения вследствие наличия посторонних предметов  
Посторонние предметы (напр., гвозди, монеты, канцелярские скрепки) могут повредить текстильные изделия и элементы конструкции.

Перед загрузкой в стиральную машину проверяйте вещи на наличие посторонних предметов и удаляйте их.

## Сортировка белья

- Рассортируйте текстильные изделия по цветам и символам на этикетке (на воротнике или в боковом шве).

**Совет:** При первых стирках темные вещи часто немного «линяют». Чтобы при этом не произошло окрашивание, стирайте светлые и темные вещи отдельно.

## Предварительная обработка пятен

- Старайтесь удалять пятна до стирки, пока они ещё свежие. В противном случае их удаление в стиральной машине может быть невозможно. Промокните пятна нелиняющей тканью. Не тереть!

**Совет:** Пятна (например, крови, яиц, кофе, чая) часто можно удалить, воспользовавшись одним из способов, рекомендованных специалистами Miele. Советы по стирке и способы удаления пятен приведены на сайте [www.miele.ru](http://www.miele.ru).

**⚠** Повреждения вследствие использования чистящих средств, содержащих растворители  
Содержащие растворитель моющие средства (например, бензин) могут повредить пластиковые детали.

При обработке текстильных изделий такими моющими средствами следите за тем, чтобы они не попадали на пластиковые детали прибора.

**⚠** Опасность взрыва вследствие использования моющих средств, содержащих растворители.

При использовании моющих средств, содержащих растворители, может образоваться взрывчатая смесь.

Не используйте в стиральной машине моющие средства, содержащие растворители.

## Общие рекомендации

- При стирке гардин: снимите имеющиеся ролики и утяжеляющую ленту или поместите гардины в мешок.
- При стирке бюстгалтеров зашейте или удалите съёмные косточки.
- Перед началом стирки застегните молнии, липучки, крючки и петли.
- Застегните пододеяльники и наволочки, чтобы в них не попадали мелкие вещи.

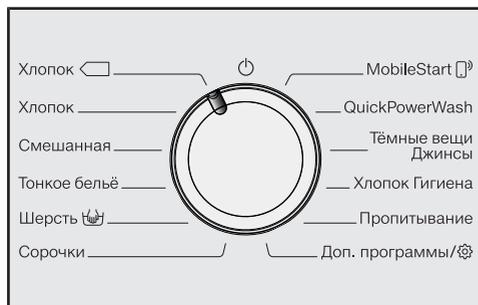
Не стирайте изделия, имеющие пометку **Не предназначено для стирки** (символ по уходу )

## 2. Выбор программы

### Выбор программы

Есть 3 возможности выбора программы.

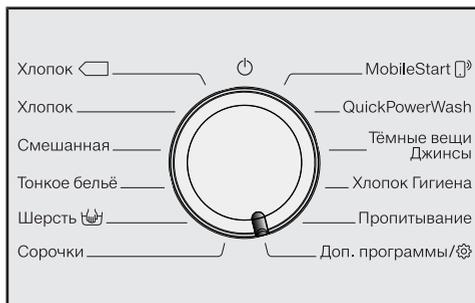
#### 1. Выбор стандартных программ с помощью переключателя



- Поверните переключатель на нужную программу.

На дисплее появится индикация выбранной программы. После этого на дисплее появится основная индикация.

#### 2. Выбор других программ с помощью переключателя в положении «Доп. программы/» и дисплея:



- Поверните переключатель программ в положение *Доп. программы/*.

На дисплее появляется сообщение:

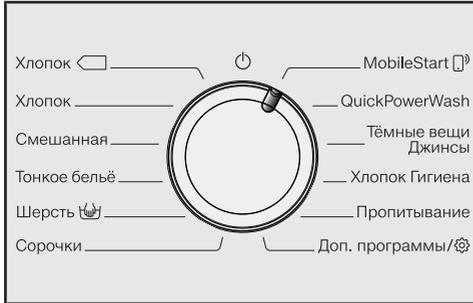


- Касайтесь сенсорных кнопок  $\nabla/\Delta$ , пока нужная программа не появится на дисплее.
- Подтвердите выбор программы сенсорной кнопкой *OK*.

В зависимости от выбранной программы отображаются предварительно установленные параметры программы.

### 3. Выбор программ с помощью установки переключателя в положение MobileStart и Miele

**Совет:** Для использования функции *MobileStart*  необходимо, чтобы стиральная машина была зарегистрирована в Wi-Fi сети и было включено Дистан. управление.



- Поверните переключатель программ в положение *MobileStart* .

На дисплее появляется сообщение:  Загрузить бельё, закрыть дверцу и наж. «Старт». Прибором можно управлять дистанционно

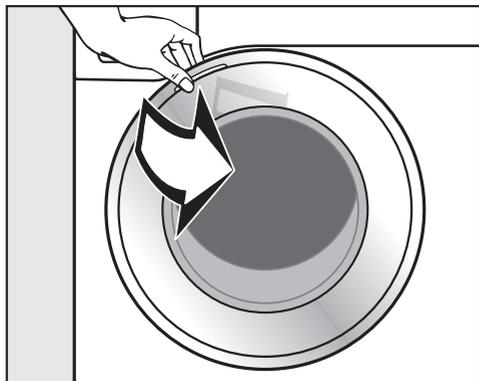
- Следуйте указаниям на дисплее и запустите программу.

На дисплее появляется сообщение:  MobileStart 

Теперь стиральной машиной можно управлять с помощью мобильного приложения Miele.

### 3. Загрузить белье в машину

#### Открывание дверцы



- Возьмитесь за дверцу и откройте ее.

Проверяйте, нет ли в барабане машины животных или посторонних предметов, прежде чем загружать белье.

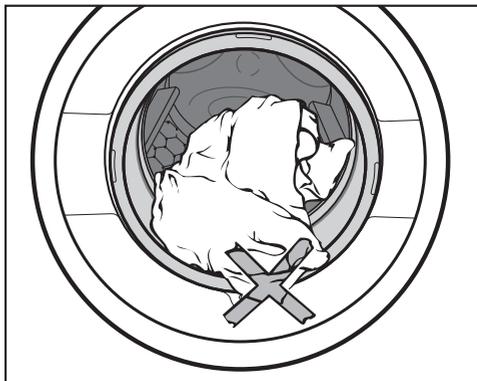
При максимальном количестве загрузки расход электроэнергии и воды в расчёте на общее количество белья будет минимальным. Перегрузка приводит к неудовлетворительному результату стирки и способствует образованию складок.

- Сложите бельё в барабан, расправив и встряхнув его.

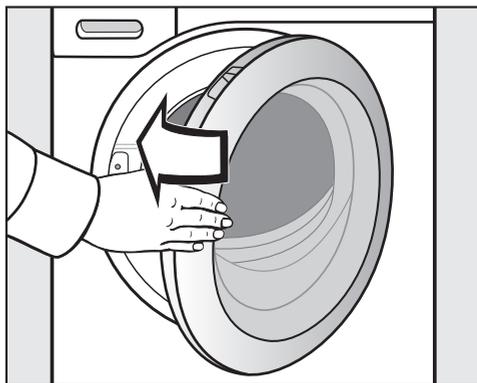
Стирка белья различного размера является более эффективной; изделия лучше распределяются при отжиме.

**Совет:** Соблюдайте максимальное допустимое количество загрузки для разных программ стирки. На дисплее при выборе программы всегда указывается соответствующая загрузка.

#### Закрывание дверцы



- Следите за тем, чтобы между дверцей и уплотнением не защемилось белье.



- Закройте дверцу легким толчком.

## 4. Выбор программных установок

### Выбор температуры/скорости отжима

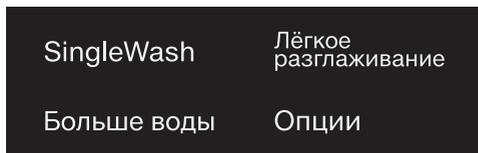
Вы можете изменить предварительно установленную в программе стирки температуру или скорость отжима, если это допустимо в данной программе.

Фактическая температура во время стирки может отличаться от выбранной. Сочетание расхода электроэнергии и времени стирки обеспечивают оптимальный результат стирки.



- Касайтесь сенсорных кнопок  $\nabla/\Delta$  над или под индикацией температуры или скорости отжима на дисплее, пока не появится нужная температура/скорость отжима.

### Выбор опции



- Коснитесь сенсорной кнопки с нужной опцией, после этого она загорится ярко.

**Совет:** Для одной программы стирки можно выбрать несколько опций.

Не все опции можно выбрать для всех программ стирки. Если какая-либо опция не горит приглушённо, значит она не допустима для этой программы стирки (см. главу «Опции»).

### Сенсорная кнопка Опции

С помощью сенсорной кнопки *Опции* можно выбирать другие опции.

- Коснитесь сенсорной кнопки *Опции*.

На дисплее появляется сообщение:



- Касайтесь сенсорных кнопок  $\nabla/\Delta$ , пока нужная опция не появится на дисплее.
- Подтвердите опцию сенсорной кнопкой *OK*.

### Степень загрязнения

Сенсорная кнопка  активна только при активированной сенсорной кнопке TwinDos. Подробная информация приводится в главе «5. Дозировка моющих средств», разделе «TwinDos».

## 4. Выбор программных установок

### ◆ Отсрочка старта/ SmartStart

#### Отсрочка старта

С помощью функции отсрочки старта можно выбрать более позднее время запуска программы.

Эта функция активна, если настройка SmartGrid выключена.

Установка часов может выполняться в диапазоне от 00 до 24. Установка минут может выполняться с шагом в 15 минут в диапазоне от 00 до 45.

#### Установка времени отсрочки старта

- Коснитесь сенсорной кнопки ◆.

На дисплее появляется следующая индикация:



- Установите сенсорными кнопками ∨/∧ часы. Подтвердите выбор нажатием сенсорной кнопки ОК.

На дисплее появится другая индикация:



- Установите сенсорными кнопками ∨/∧ минуты. Подтвердите выбор нажатием сенсорной кнопки ОК.

**Совет:** При длительном касании сенсорных кнопок ∨/∧ происходит автоматический отсчёт значений вперед или назад.

#### Отмена отсрочки старта

Перед запуском программы можно отменить выбранное время отсрочки старта.

- Коснитесь сенсорной кнопки ◆.

На дисплее отображается выбранное время отсрочки старта.

- Сенсорными кнопками ∨/∧ установите значение 00:00 ч.. Подтвердите выбор нажатием сенсорной кнопки ОК.

Выбранное время отсрочки старта отменено.

После запуска программы выбранное время отсрочки можно изменить или отменить только с помощью прерывания программы.

#### Изменение отсрочки старта

Перед запуском программы можно изменить выбранное время отсрочки старта.

- Коснитесь сенсорной кнопки ◆.
- Измените по желанию указанное время и подтвердите его сенсорной кнопкой ОК.

## 4. Выбор программных установок

### SmartStart

С помощью функции SmartStart вы определяете период времени, когда стиральная машина будет запускаться автоматически. Запуск выполняется с помощью сигнала, например, от вашего предприятия по энергоснабжению, когда тариф на электроэнергию будет наиболее выгодным.

Эта функция активна, если настройка SmartGrid включена.

Период времени, который можно задать, составляет от 15 минут до 24 часов. В этот период стиральная машина ожидает сигнала от предприятия по энергоснабжению. Если в заданном периоде времени не будет передан сигнал, стиральная машина начнёт программу стирки.

### Установка периода времени

Если в установках вы активировали функцию SmartGrid, то после касания сенсорной кнопки  на дисплее будет отображаться не *Запуск чер.*, а *До SmartStart* (см. главу «Установки», раздел «SmartGrid»).

Порядок действий при этом такой же, как и при установке времени для отсрочки старта.

- Сенсорными кнопками  $\nabla/\wedge$  установите часы и подтвердите это сенсорной кнопкой *OK*.

Значение часов запоминается, и выделяется цифровой блок минут.

- Сенсорными кнопками  $\nabla/\wedge$  установите минуты и подтвердите сенсорной кнопкой *OK*.
- Нажмите сенсорную кнопку *Старт/Добавить бельё*, чтобы запустить программу стирки с функцией SmartStart.

На дисплее появится следующая индикация:



## 5. Дозировка моющих средств

---

У Вас есть разные возможности дозирования моющих средств для стиральной машины.

Эта стиральная машина оснащена системой TwinDos.

Система TwinDos должна быть активирована, как описано в главе «Первый ввод в эксплуатацию».

### Принцип действия UltraPhase 1 и UltraPhase 2

UltraPhase 1 является жидким моющим средством, которое растворяет загрязнения и удаляет самые распространённые пятна. UltraPhase 2 является отбеливающим средством, которое удаляет въевшиеся пятна. Оба этих средства в разные моменты времени дозируются в процессе стирки для получения оптимального результата. UltraPhase 1 и UltraPhase 2 тщательно отстирывают белые и цветные вещи. Средства UltraPhase 1 и UltraPhase 2 в одноразовых картриджах можно приобрести в интернет-магазине Miele ([www.miele-shop.ru](http://www.miele-shop.ru)) или в одной из точек продаж Miele.

### Выключение дозирования TwinDos

Дозирование TwinDos включается автоматически у всех программ, в которых возможно дозирование.

**Совет:** Дозировка моющих средств задана предварительно. При слишком сильном пенообразовании вы можете с помощью Установки  TwinDos уменьшить дозировку.

### Изменение дозировки TwinDos

Вы можете изменить предлагаемый цветовой состав белья.

- Коснитесь сенсорной кнопки *Белое* или *Цветное*.

### Выключение дозирования TwinDos

- Коснитесь сенсорной кнопки *TwinDos*.

Сенсорная кнопка горит приглушённо, дозирование выключено.

### Использование других средств для удаления пятен

Если вы хотите использовать дополнительные средства для удаления пятен, то для этого имеются следующие возможности:

- Использование капсулы Booster и активирование дозирования с помощью капсулы.
- Наполните пятновыводителем ячейку  в отсеке для моющих средств и добавок.

## 5. Дозировка моющих средств

---

### **Выбрать степень загрязнения**

Загрязнение белья подразделяется на 3 степени:

-  легкая  
Загрязнения и пятна не видны.
-  нормал.  
Загрязнения видны и/или имеется некоторое количество небольших пятен.
-  сильная  
Загрязнения и/или пятна очень заметны.

Дозирование моющих средств с помощью системы TwinDos и количество воды при полоскании настроено для степени загрязнения  нормал..

- Коснитесь сенсорной кнопки , чтобы выбрать другую степень загрязнения.

Количество моющего средства и воды для полоскания будет настроено в соответствии со степенью загрязнения.

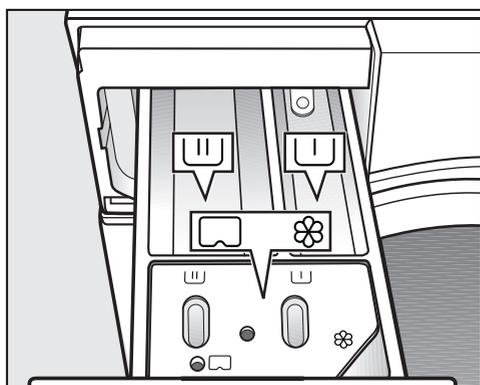
## 5. Дозировка моющих средств

### Отсек для моющих средств и добавок

Вы можете использовать любые моющие средства, предназначенные для бытовых автоматических стиральных машин. Обратите внимание на указания производителя средства по применению и дозировке.

Проследите за тем, чтобы дозирование TwinDos было выключено.

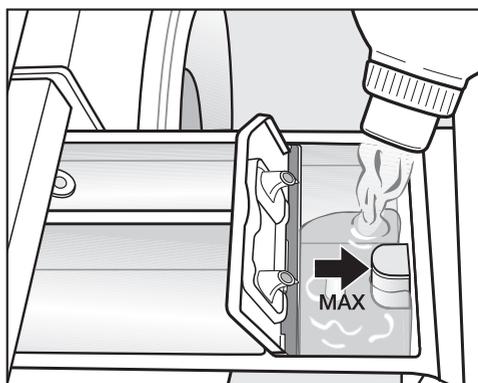
### Добавление моющего средства



■ Выдвиньте отсек для моющих средств и заполните ячейки моющим средством.

- ☐ Моющее средство для предварительной стирки
- ☐ Моющее средство для основной стирки, включая замачивание
- ☼ Кондиционер, добавка для придания формы, жидкий крахмал и капсула

### Добавление кондиционера



■ Наполните кондиционером, добавкой для придания формы или жидким крахмалом ячейку ☼. **Не превышайте максимальную высоту наполнения.**

При выполнении последнего полоскания средство вымывается. По окончании программы стирки в ячейке ☼ останется немного воды.

После выполнения нескольких программ с использованием жидкого крахмала обязательно очистите отсек для моющих средств и добавок, особенно Для этого вытащите кювету, нажав на жёлтую кнопку над отсеком для предварительной стирки.

## 5. Дозировка моющих средств

### Советы по дозировке

При дозировке моющего средства учитывайте степень загрязнённости белья и объём загрузки. При большом объёме загрузки уменьшите количество моющего средства (например, при половинной загрузке уменьшите количество моющего средства на  $\frac{1}{3}$ ).

### При недостатке моющих средств:

- бельё не отстирывается и со временем становится серым и жёстким;
- в стиральной машине образуется плесень;
- с белья не полностью отстирываются частицы жира;
- на нагревательных элементах образуется известковый налёт.

### При передозировке моющих средств:

- ухудшаются результаты стирки, полоскания и отжима;
- расходуется больше воды за счёт автоматически добавляемого цикла полоскания;
- наносится большой ущерб окружающей среде.

### Использование жидких моющих средств при предварительной стирке

Использование жидких моющих средств в основной стирке при активированной предварительной стирке невозможно.

Используйте для стирки с активированной предварительной стиркой дозирование TwinDos.

### Использование моющих средств в виде таблеток или капсул

Кладите моющие средства в виде таблеток или растворимых капсул **всегда** непосредственно в барабан вместе с бельём. Подача через отсек для моющих средств и добавок запрещена, так как это может к неудовлетворительному результату стирки и неисправности прибора. Данная рекомендация не относится к капсулам Miele Caps.

Другую информацию о моющих средствах и их дозировке вы найдёте в главе «Моющие средства».

## 5. Дозировка моющих средств

### Дозирование с помощью капсул капсул Miele Caps

Существует три вида капсул:

- ☼ = средства для ухода за текстильными изделиями (например, кондиционер, средство пропитки)
- ☼☼ = специальные добавки (например, усилитель моющего средства)
- ☼☼☼ = моющие средства (только для основной стирки)

Капсула всегда содержит нужное количество средства для одного цикла с соответствующей загрузкой белья.

Вы можете приобрести капсулы в интернет-магазине Miele, в сервисной службе Miele или в точках продаж Miele.

⚠ Опасность для здоровья вследствие использования капсул. Ингредиенты, содержащиеся в капсулах, могут привести к угрозе для здоровья при проглатывании или контакте с кожей. Храните капсулы в недоступном для детей месте.

### Включение дозирования с помощью капсул

- Коснитесь сенсорной кнопки .

На дисплее появляется сообщение:

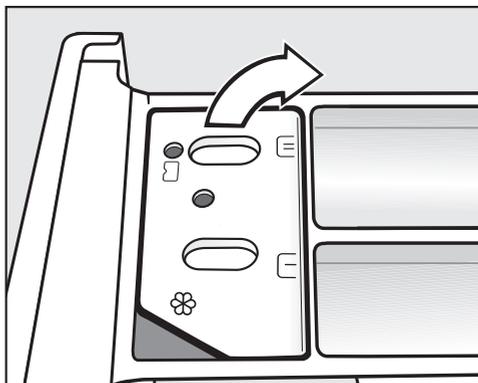


- Касайтесь сенсорных кнопок  , пока нужная капсула не появится на дисплее.

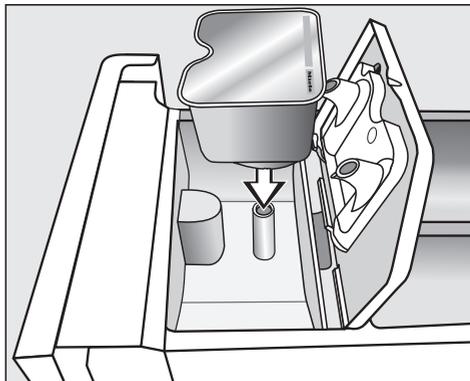
- Подтвердите выбранную капсулу сенсорной кнопкой **OK**.

### Вкладывание капсулы

- Откройте отсек для моющих средств и добавок.

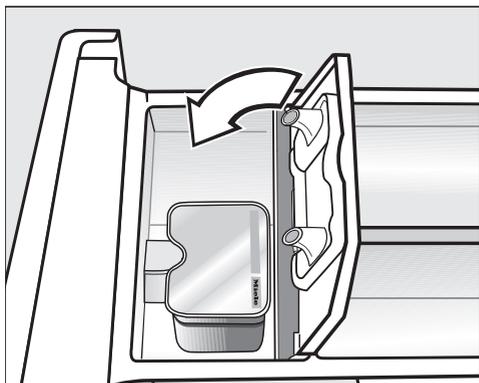


- Откройте крышку ячейки /☼☼.



- Плотно прижмите капсулу.

## 5. Дозировка моющих средств



- Закройте крышку и плотно её прижмите.
- Закройте отсек для моющих средств и добавок.

**Совет:** При выборе дозирования с помощью капсул для основной стирки  автоматически отключается дозирование TwinDos. Дозирование TwinDos на панели управления остаётся активным.

При закладывании капсулы в отсек для моющих средств она открывается. Если капсула будет удалена из отсека без использования, то её содержимое может вытечь. Утилизируйте открытую капсулу.

Содержимое соответствующей капсулы добавляется в ходе программы стирки в нужный момент.

Подача воды в ячейке  происходит при дозировании капсулами исключительно через капсулу. Дополнительно не заполняйте кондиционером ячейку .

- По окончании программы удалите пустую капсулу.

В силу технических особенностей в капсуле и отсеке остаётся немного воды.

### Выключение или изменение дозирования с помощью капсул

Выключение или изменение возможно только перед запуском программы.

- Коснитесь сенсорной кнопки .
- Выберите без Cap (выключение) или другой вид капсул (изменение).

## 6. Запуск программы



- Коснитесь мигающей сенсорной кнопки *Старт/Добавить бельё*.

Дверца блокируется, и запускается программа стирки.

На дисплее отображается текущий статус программы.

Стиральная машина информирует о достигнутом этапе программы и оставшемся до её окончания времени.

Если была выбрана отсрочка старта, она отображается на дисплее.

### Энергосбережение

Спустя 10 минут элементы индикации гаснут. Сенсорная кнопка *Старт/Добавить бельё* мигает.

Вы можете снова включить элементы индикации:

- Коснитесь сенсорной кнопки *Старт/Добавить бельё* (это не повлияет на выполнение программы).

### Добавление белья во время программы стирки (функция AddLoad)

Добавление или извлечение белья возможно в любой момент, пока на панели управления не загорится символ .

- Коснитесь сенсорной кнопки *Старт/Добавить бельё*.

На дисплее появляется сообщение:  
 Пожалуйста, ждите

- Дождитесь следующей индикации на дисплее:

 Откр. дверцы возм.

- Откройте дверцу и добавьте или выньте бельё.

- Закройте дверцу.

- Коснитесь сенсорной кнопки *Старт/Добавить бельё*.

Программа стирки будет продолжена.

Добавление или извлечение белья невозможно, если:

- Температура моющего раствора выше 55 °С.
- Уровень воды в барабане превышает определённое значение.

## 7. Завершение программы

### Открытие дверцы и извлечение белья

Во время режима защиты от сминания дверца остаётся заблокированной. На дисплее сменяется следующая индикация:

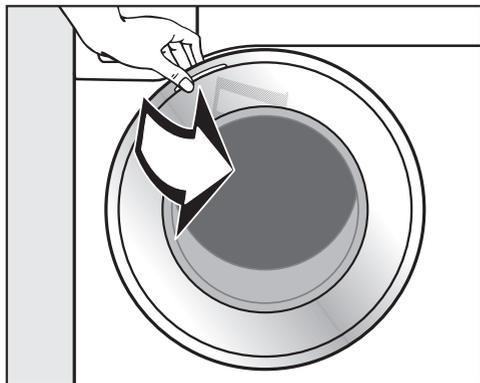
Конец/защ. от см.

**i** Нажмите Старт

- Разблокируйте дверцу нажатием сенсорной кнопки *Старт/Добавить бельё* или поворотом переключателя программ в положение  $\text{⏻}$ .

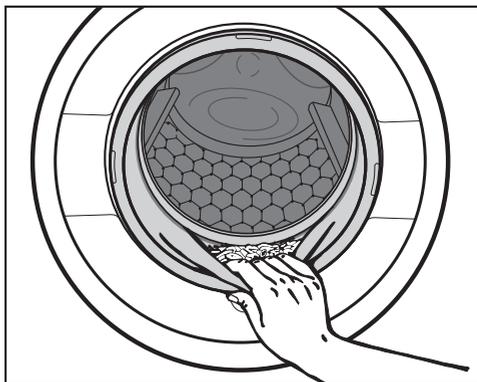
Дверца разблокируется.

**Совет:** После выхода из режима защиты от сминания дверца автоматически разблокируется.



- Возьмитесь за дверцу и откройте её.
- Достаньте бельё.

Забытые в барабане вещи при следующей стирке могут дать усадку или окрасить другое бельё. Выньте все вещи из барабана.



- Убедитесь в отсутствии посторонних предметов в уплотнительном кольце дверцы.

**Совет:** Оставьте дверцу приоткрытой, чтобы барабан мог высохнуть. Протрите кольцевое уплотнение двери.

- Удалите использованную капсулу из отсека для моющих средств и добавок.

**Совет:** Оставьте отсек для моющих средств и добавок приоткрытым, чтобы он мог высохнуть.

## Отжим

### Окончательный отжим в программе стирки

При выборе программы на дисплее всегда отображается оптимальная скорость окончательного отжима.

В некоторых программах стирки можно выбрать более высокую скорость отжима.

В таблице указана максимальная скорость отжима, которую можно выбрать.

Программа	об/мин
Хлопок 	1400
Хлопок	1400
Смешанная	1200
Тонкое бельё	900
Шерсть 	1200
Сорочки	900
QuickPowerWash	1400
Тёмные вещи/Джинсы	1200
Хлопок Гигиена	1400
Пропитывание	1000
Шёлк 	600
Верхняя одежда	800
Экспресс 20	1200
Спортивное бельё	1200
Автоматическая +	1400
Подушки	1200
Гардины	600
Пуховые изделия	1200
Новые вещи	1200
Перины	1200
Только полоск./накрахмал.	1400
Слив/Отжим	1400
Очистить машину	600

## Промежуточный отжим

Бельё отжимается после основной стирки и между циклами полоскания. При уменьшении скорости окончательного отжима скорость промежуточного отжима также уменьшается.

## Отказ от окончательного отжима (опция «Окончание полоскания»)

- Установите скорость отжима  (опция «Окончание полоскания»).

По окончании последнего цикла полоскания вода не сливается, бельё не отжимается, а остаётся лежать в воде. Это позволяет уменьшить образование складок на белье, если оно не будет вынуто из машины сразу по окончании программы.

## Окончание программы с отжимом

На дисплее попеременно отображаются  Оконч. полос. и оптимальная скорость отжима.

- Запустите окончательный отжим касанием сенсорной кнопки *Старт/Добавить бельё*.

## Окончание программы без отжима

- Уменьшите скорость отжима до 0.
- Коснитесь мигающей сенсорной кнопки *Старт/Добавить бельё*. Вода откачивается.

## Отказ от промежуточного отжима и окончательного отжима

- Перед запуском программы стирки уменьшите скорость отжима до 0.

После окончательного цикла полоскания вода сливается и включается функция защиты от сминания.

При этой установке в некоторых программах выполняется дополнительный цикл полоскания.

# Обзор программ

## Программы на переключателе программ

<b>Хлопок</b> 		 / 	<b>максимум 8,0 кг</b>
Изделия	Среднезагрязнённое бельё из хлопка		
Совет	<ul style="list-style-type: none"><li>- Данные установки – самые оптимальные с точки зрения потребления электроэнергии и воды при стирке белья из хлопка.</li><li>- При  достигнутая температура стирки ниже, чем 60 °С. Качество стирки соответствует программе <i>Хлопок</i> 60 °С.</li></ul>		
<b>Указание для испытательных организаций:</b> Тестовые программы по норме EN 60456 и нанесение маркировки с данными энергопотребления согласно распоряжению 1061/2010 При проведении сравнительных испытаний дозирование TwinDos должно быть выключено.			
<b>Хлопок</b>		<b>От 90 °С до хол.</b>	<b>Максимум 8,0 кг</b>
Изделия	Футболки, нижнее бельё, столовое бельё и т. д., текстильные изделия из хлопка, льна или смешанных волокон		
Совет	При особых гигиенических требованиях для изделий используйте программу <i>Хлопок Гигиена</i> .		
<b>Смешанная</b>		<b>От 60 °С до хол.</b>	<b>максимум 4,0 кг</b>
Изделия	Текстильные изделия из синтетических, смесовых волокон или хлопка, не требующие бережного ухода		
Совет	При стирке легко мнущихся изделий уменьшите скорость окончательного отжима.		
<b>Тонкое бельё</b>		<b>От 60 °С до хол.</b>	<b>максимум 3,0 кг</b>
Изделия	Для чувствительных изделий из синтетических волокон, смесовых тканей, вискозы, обработанного хлопка		
Совет	Для сильно мнущихся текстильных изделий отказаться от выбора скорости отжима.		

## Обзор программ

<b>Шерсть</b> 		<b>От 40 °С до хол.</b>	<b>максимум 2,0 кг</b>
Изделия	Текстильные изделия из чистой шерсти или с добавлением шерсти, для которых производитель разрешает машинную стирку		
Совет	При стирке легко мнущихся изделий обратите внимание на скорость окончательного отжима.		
<b>Сорочки</b>		<b>От 60 °С до хол.</b>	<b>максимум 1,0 кг/2,0 кг</b>
Изделия	Сорочки и блузки из хлопка и смешанных волокон		
Совет	<ul style="list-style-type: none"> <li>- Предварительно обработайте воротнички и манжеты в зависимости от степени загрязнения.</li> <li>- Для сорочек и блузок из шёлка используйте программу <i>Шёлк</i>.</li> <li>- Если предварительно установленная опция <i>Лёгкое разглаживание</i> будет отключена, максимальная загрузка повысится до 2,0 кг.</li> </ul>		
<b>MobileStart</b> 			
Выбор программ и управление выполняются с помощью мобильного приложения Miele.			
<b>QuickPowerWash</b>		<b>60–40 °С</b>	<b>максимум 5,0 кг</b>
Изделия	Для слегка или средне загрязнённых текстильных изделий, которые также можно стирать в программе <i>Хлопок</i>		
Совет	Бельё стирается особенно быстро и тщательно благодаря усиленному смачиванию и специальному ритму стирки.		
<b>Тёмные вещи/ Джинсы</b>		<b>От 60 °С до хол.</b>	<b>максимум 3,0 кг</b>
Изделия	Чёрное или тёмное бельё из хлопка, смесовой и джинсовой ткани		
Совет	<ul style="list-style-type: none"> <li>- Стирайте изделия, вывернув их наизнанку.</li> <li>- При первых стирках джинсовая одежда часто немного линяет. Поэтому тёмные и светлые изделия стирайте отдельно.</li> </ul>		

## Обзор программ

<b>Хлопок Гигиена</b>		<b>От 90 °С до 60 °С</b>	<b>максимум 8,0 кг</b>
Изделия	Текстильные изделия из хлопка или льна, которые имеют непосредственный контакт с кожей или для которых существуют особые гигиенические требования, например, нижнее бельё, постельное бельё, постельные чехлы (наматрасники)		
Совет	<ul style="list-style-type: none"><li>- Надёжное устранение вирусов и бактерий благодаря сочетанию опции <i>Для аллергиков</i> и дозирования моющих средств через систему TwinDos с UltraPhase1 и 2. Проверено и одобрено университетом Альбштадт-Зигмаринген.</li><li>- Увеличенное время выдержки температуры по сравнению с программой <i>Хлопок</i>.</li><li>- Следуйте инструкциям, указанным производителем на этикетке по уходу.</li></ul>		
<b>Пропитывание</b>		<b>40 °С</b>	<b>максимум 2,5 кг</b>
Изделия	Для дополнительной обработки изделий из микроволокна, лыжных костюмов или скатертей преимущественно из синтетических волокон для придания изделиям грязе- и водоотталкивающих свойств		
Совет	<ul style="list-style-type: none"><li>- Изделия должны быть свежестиранными и отжатыми или высушенными.</li><li>- Для достижения оптимального эффекта рекомендуется термическая обработка. Термическая обработка обеспечивается сушкой в сушильной машине или глажением.</li></ul>		

## Программы при положении переключателя Доп. программы/

<b>Шёлк</b> 		<b>От 30 °С до хол.</b>	<b>максимум 1,0 кг</b>
Изделия	Шёлк и любые изделия, которые не содержат шерсть и для которых производитель разрешает машинную стирку		
Совет	Стирайте тонкие колготки и бюстгалтеры в мешке для стирки.		
<b>Верхняя одежда</b>		<b>От 40 °С до хол.</b>	<b>максимум 2,5 кг</b>
Изделия	Функциональная одежда, например, куртки и брюки из мембранных материалов, например, Gore-Tex®, SYMPATEX®, WINDSTOPPER® и т.д.		
Совет	<ul style="list-style-type: none"> <li>- Застегните липучки и застёжки-молнии</li> <li>- Не используйте кондиционер</li> <li>- При необходимости свежeweыстиранную верхнюю одежду можно дополнительно обработать в программе <i>Пропитывание</i>. Пропитывать одежду после каждого цикла стирки не рекомендуется.</li> </ul>		
<b>Экспресс 20</b>		<b>От 40 °С до хол.</b>	<b>максимум 3,5 кг</b>
Изделия	Текстильные изделия из хлопка, которые почти не были в носке или имеют лишь незначительные загрязнения		
Совет	Опция <i>Короткая</i> автоматически активирована.		
<b>Спортивное бельё</b>		<b>От 60 °С до хол.</b>	<b>максимум 3,0 кг</b>
Изделия	Одежда для спорта и фитнеса, например трикотаж, брюки, спортивная одежда из микрофибры и флиса		
Совет	<ul style="list-style-type: none"> <li>- Не используйте кондиционер</li> <li>- Учитывайте информацию производителя на этикетке по уходу.</li> </ul>		
<b>Автоматическая +</b>		<b>От 40 °С до хол.</b>	<b>максимум 6,0 кг</b>
Изделия	Партии отсортированного по цвету белья для программ <i>Хлопок</i> и <i>Смешанная</i>		
Совет	Наилучший результат стирки и бережный уход для каждой партии белья достигаются за счет автоматически настроенных параметров стирки (например, уровень воды, ритм стирки и вид отжима).		

## Обзор программ

<b>Подушки</b>		<b>От 60 °С до хол.</b>	<b>2 подушки (40 x 80 см) или 1 подушка 80 x 80 см</b>
Изделия	Пригодные для стирки подушки с синтетическим наполнителем		
Совет	<ul style="list-style-type: none"> <li>- Перед стиркой удалите воздух из белья, чтобы избежать чрезмерного пенообразования. Для этого либо положите изделие в узкий мешок для стирки, либо перевяжите его лентой, пригодной для стирки.</li> <li>- Следуйте инструкциям на этикетке по уходу</li> </ul>		
<b>Гардины</b>		<b>От 40 °С до хол.</b>	<b>максимум 2,0 кг</b>
Изделия	Гардины, для которых производитель разрешает машинную стирку		
Совет	<ul style="list-style-type: none"> <li>- Для удаления пыли автоматически выбирается опция <i>Предварительная стирка</i>.</li> <li>- Для гардин из мнущегося материала уменьшите скорость отжима или отключите его.</li> <li>- Удалите имеющиеся в гардинах ролики.</li> </ul>		
<b>Пуховые изделия</b>		<b>От 60 °С до хол.</b>	<b>максимум 2,0 кг</b>
Изделия	Куртки, спальные мешки, подушки и другие текстильные изделия с наполнителем из пуха		
Совет	<ul style="list-style-type: none"> <li>- Перед стиркой удалите воздух из белья, чтобы избежать чрезмерного пенообразования. Для этого либо положите изделие в узкий мешок для стирки, либо перевяжите его лентой, пригодной для стирки.</li> <li>- Следуйте инструкциям на этикетке по уходу</li> </ul>		
<b>Новые вещи</b>		<b>От 40 °С до хол.</b>	<b>максимум 2,0 кг</b>
Изделия	Новые текстильные изделия из хлопка, синтетических волокон и новые махровые изделия		
Совет	Из тканей удаляются остатки химических веществ, используемых при производстве.		

## Обзор программ

<b>Перины</b>		<b>От 60 °С до хол.</b>	<b>максимум 2,5 кг 1 перина 2,20 м x 2,00 м</b>
Изделия	Одеяла и подушки с наполнителем из пера или пуха		
Совет	<ul style="list-style-type: none"> <li>- Перед стиркой удалите воздух из белья, чтобы избежать чрезмерного пенообразования. Для этого либо положите изделие в узкий мешок для стирки, либо перевяжите его лентой, пригодной для стирки.</li> <li>- Следуйте инструкциям на этикетке по уходу</li> </ul>		
<b>Только полоск./накрахмал.</b>		<b>максимум 8,0 кг</b>	
Изделия	<ul style="list-style-type: none"> <li>- Для прополаскивания текстильных изделий, выстиранных вручную</li> <li>- Требующие крахмаливания скатерти, салфетки, рабочая одежда</li> </ul>		
Совет	<ul style="list-style-type: none"> <li>- При стирке легко мнущихся изделий обратите внимание на скорость окончательного отжима.</li> <li>- Бельё для крахмаливания должно быть свежестырированным, но без использования кондиционера.</li> <li>- Особенно хороший результат с двумя циклами полоскания вы получите при активации спец. опции <i>Больше воды</i>.</li> </ul>		
<b>Слив/Отжим</b>		<b>–</b>	
Совет	<ul style="list-style-type: none"> <li>- Для выполнения только слива: скорость отжима установите 0 об/мин.</li> <li>- Учитывайте выбранную скорость отжима</li> </ul>		

# Обзор программ

## Установки /Чистка и уход

### Установки

С помощью установок вы можете настроить электронику стиральной машины при изменении требований к её работе. Дополнительную информацию вы найдёте в главе «Установки».

### Чистка и уход

Существует две программы по уходу за стиральной машиной.

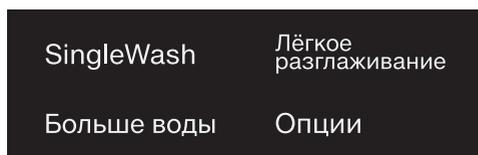
1. Очистить машину для очистки стиральной машины.
2. Уход за TwinDos для ухода за отсеками TwinDos ①/②. Дополнительную информацию вы найдёте в главе «Чистка и уход», раздел «Очистка системы TwinDos».

Очистить машину	85 °C	без загрузки
<p>Из-за частых стирок с низкими температурами возникает опасность появления микроорганизмов в стиральной машине, что может привести к образованию налета в приборе, появлению пятен на белье и затхлому запаху.</p> <p>Благодаря очистке стиральной машины количество микроорганизмов и грибков заметно сокращается, уменьшается налёт и предотвращается образование запахов.</p>		
Совет	<ul style="list-style-type: none"><li>- Оптимального результата вы достигнете при использовании средства Miele для чистки посудомоечных и стиральных машин IntenseClean. В качестве альтернативы возможно применение универсального порошкообразного моющего средства.</li><li>- Добавьте средство для чистки или универсальное моющее средство непосредственно в барабан.</li><li>- Не загружайте бельё в машину. Очистка выполняется при пустом барабане.</li></ul>	

Вы можете дополнить программы стирки с помощью опций.

## Выбор опций

Выбор или отмена опций выполняется касанием сенсорной кнопки на панели управления. С помощью сенсорной кнопки *Опции* можно выбрать дополнительные опции, вызвав их отображение на дисплее.



- Коснитесь сенсорной кнопки нужной опции.

Соответствующая кнопка загорится ярко.

Не все опции можно выбрать для всех программ стирки.

Опция, недопустимая для программы стирки, подсвечивается ярко и не активируется при касании.

## SingleWash

Для эффективной стирки очень маленькой партии белья (< 1 кг) в обычной программе. Время стирки сокращается.

Учитывайте следующие рекомендации:

- Используйте жидкое моющее средство.
- Уменьшите количество моющего средства максимум на 50 % от указанного значения для половиной загрузки.

## Лёгкое разглаживание

Для уменьшения образования складок бельё разглаживается в конце программы. Для получения оптимального результата уменьшите максимальную загрузку на 50 %. Обращайте внимание на данные, отображаемые на дисплее. При уменьшении загрузки улучшается конечный результат.

Одежда должна быть пригодна для машинной сушки ☀️☀️ и глажки 🧺.

## Больше воды

Уровень воды при стирке и полоскании повышается. В программе «*Только полоск./накрахмал.*» выполняется второй цикл полоскания.

Вы можете выбрать другие функции для специальной опции *Больше воды*, как описано в главе «Установки».

## Опции

---

### Опции, которые можно выбрать сенсорной кнопкой Опции

#### Выбор опции на дисплее

- Коснитесь сенсорной кнопки Опции.

На дисплее появится: без опций

- Касайтесь сенсорных кнопок  $\vee$   $\wedge$ , пока нужная опция не появится на дисплее.
- Подтвердите опцию сенсорной кнопкой ОК.

Опция отмечается  $\checkmark$ .

#### Отмена выбранной опции

- Коснитесь сенсорной кнопки Опции.

На дисплее появляется первая выбранная опция.

- Касайтесь сенсорных кнопок  $\vee$   $\wedge$ , пока на дисплее не появится без опций.
- Подтвердите выбор без опций нажатием сенсорной кнопки ОК.

Выбранная ранее опция теперь отмечена.

### Короткая

Выполнение программы сокращается. Усиливается механическое воздействие при стирке, и повышается расход электроэнергии.

### Пятна

Для стирки белья, имеющего пятна. Ход выполнения программы стирки изменяется.

### Предварительная

Для удаления сильных загрязнений, например пыли, песка.

### Замачивание

Для особенно сильно загрязнённого белья с пятнами, содержащими белковые вещества.

Вы можете выбрать время замачивания от 30 минут до 6 часов с шагом в 30 минут, как описано в главе «Установка».

Заводская настройка составляет 30 минут.

### Интенсивная

Для особенно загрязнённого и износоустойчивого белья. Благодаря усиленной механической нагрузке на ткань при стирке и повышенному тепловому воздействию улучшается результат стирки.

## Особенно тихо

Уровень производимого шума во время программы стирки понижается. Используйте эту функцию, если вы хотели бы запустить программу стирки во время отдыха. Скорость окончательного отжима автоматически устанавливается на  (без слива). Продолжительность программы увеличивается.

## Особенно бережно

Уменьшаются интенсивность вращения барабана и длительность стирки. Слабо загрязнённые текстильные изделия стираются более бережно.

## Для аллергиков

Применяется при повышенных гигиенических требованиях. Увеличивается время выдержки температуры при стирке, расход воды на полоскание, что улучшает качество полоскания, но повышает расход электроэнергии. Партия белья должна быть пригодна для машинной сушки   и глажки  .

## Обзор программ стирки и опций

	SingleWash	Лёгкое разглажи- вание	Больше воды	Корот- кая
ECO 40-60	–	–	–	–
Хлопок	●	●	●	●
Смешанная	●	●	●	●
Тонкое бельё	●	●	●	●
Шерсть 	●	–	–	–
Сорочки	●	✓	●	●
QuickPowerWash	●	●	–	✓
Тёмные вещи/Джинсы	●	●	●	●
Хлопок Гигиена	–	●	●	●
Пропитывание	–	–	–	–
Шёлк 	●	–	–	–
Верхняя одежда	–	–	●	●
Экспресс 20	–	●	–	✓
Спортивное бельё	●	–	●	●
Автоматическая +	●	●	●	●
Подушки	–	–	●	●
Гардины	●	●	●	●
Пуховые изделия	–	–	●	●
Новые вещи	●	●	●	–
Перины	–	–	●	●
Только полоск./накрахмал.	–	–	●	–
Очистить машину	–	–	–	✓

## Обзор программ стирки и опций

Пятна	Предварительная	Замачивание	Интенсивная	Особенно тихо	Особенно бережно	Для аллергиков
-	-	-	-	-	-	-
●	●	●	●	●	●	●
●	●	●	●	●	●	●
●	●	●	-	●	●	●
-	-	-	-	●	-	-
●	●	●	-	●	●	●
-	-	-	-	-	-	-
●	●	●	-	●	●	●
●	●	●	-	●	●	●
-	-	-	-	-	-	-
-	-	-	-	●	-	-
●	●	●	-	●	●	-
-	-	-	-	-	-	-
●	●	●	-	●	●	●
●	●	●	-	●	●	●
●	●	-	-	●	●	●
●	●	-	-	●	●	●
●	✓	-	-	●	●	●
-	-	-	-	●	●	-
●	●	-	-	●	●	●
-	-	-	-	●	-	-
-	-	-	-	-	-	-

● = можно выбрать

✓ = включено автоматически

- = нельзя выбрать

## Выполнение программы

	Основная стирка		Полоскание		Отжим
	Уровень воды	Ритм стирки	Уровень воды	Циклы полоскания	
Хлопок 		(A)		2-5 <sup>2,3</sup>	✓
Хлопок		(A)		2-5 <sup>1,2,3</sup>	✓
Смешанная		(B)		2-4 <sup>2,3</sup>	✓
Тонкое бельё		(C)		2-4 <sup>2,3</sup>	✓
Шерсть 		(E)		2	✓
Сорочки		(C)		3-4 <sup>3</sup>	✓
QuickPowerWash		(A)		2	✓
Тёмные вещи/Джинсы		(B)		3-5 <sup>2,3</sup>	✓
Хлопок Гигиена		(A)		2-5 <sup>1,2,3</sup>	✓
Пропитывание	-	(B)		1	✓
Шёлк 		(E)		2	✓
Верхняя одежда		(C)		3-4 <sup>3</sup>	✓
Экспресс 20		(A)		1	✓
Спортивное бельё		(C)		2-3 <sup>3</sup>	✓
Автоматическая +		(A)(B)		2-4 <sup>2,3</sup>	✓
Подушки <sup>4</sup>		(C)		3-4 <sup>3</sup>	✓
Гардины		(C)		3-4 <sup>3</sup>	✓
Пуховые изделия <sup>4</sup>		(C)		3-4 <sup>3</sup>	✓
Новые вещи		(B)		2-3 <sup>3</sup>	✓
Перины		(C)		3-4 <sup>3</sup>	✓
Только полоск./накрах-мал.		(B)		0-1 <sup>5</sup>	✓
Слив/Отжим	-	-	-	-	✓
Очистить машину		(A)		3	✓

Расшифровка символов находится на следующей странице.

-  = низкий уровень воды  
 = средний уровень воды  
 = высокий уровень воды  
Ⓐ = интенсивный ритм  
Ⓑ = нормальный ритм  
Ⓒ = чувствительный ритм  
Ⓔ = ритм ручной стирки  
✓ = выполняется  
- = не выполняется

Стиральная машина оснащена электронным управлением с функцией автоматического контроля загрузки. Машина автоматически определяет необходимый для стирки расход воды в зависимости от количества белья и его способности впитывать воду.

Приведённая здесь информация о выполнении программ всегда относится к основной программе при максимальной загрузке.

Индикация вашей машины в любое время в ходе выполнения программы стирки проинформирует вас о достигнутом этапе программы.

## Особенности выполнения программы

### Защита от сминания

После завершения программы барабан вращается ещё максимум 30 минут, чтобы предотвратить образование складок на белье.

Исключение: в программах

*Шерсть*  и *Шёлк*  защита от

сминания не выполняется.

Стиральную машину можно открыть в любое время.

1) Начиная с выбранной температуры 60°C и выше, а также при температурах <math>\lt; 40^\circ\text{C}</math> и <math>\lt; 60^\circ\text{C}</math> выполняются 2 цикла полоскания. При выборе температуры менее 60°C выполняются 3 цикла полоскания.

2) Дополнительный цикл полоскания проводится, если:

- в барабане образовалось слишком много пены
- скорость окончательного отжима менее 700 об/мин

3) Дополнительный цикл полоскания проводится при:

- выбор опции *Больше воды*, если в меню *Установки* было активировано *Добавить воду* или *Доб.вод.* +доп.пол..

4) Повышенная скорость отжима:

перед циклом стирки выполняется форсированный отжим для удаления воздуха из пухового наполнителя. После этого вода для основной стирки подаётся через ячейку .

5) Дополнительный цикл полоскания выполняется при:

выборе опции *Больше воды*.

# Выполнение программы

---

## PowerWash

Разработанная компанией Miele технология PowerWash применяется в следующих программах стирки:

- Хлопок  (при небольшой и средней загрузке)
- Хлопок (при небольшой и средней загрузке)
- Смешанная
- Сорочки
- Автоматическая +
- Тонкое бельё

## Принцип действия

При обычном способе для стирки используется больше воды, чем может впитать бельё. Всё это количество воды необходимо нагреть.

При использовании технологии PowerWash воды используется лишь немногим больше, чем может впитать бельё. Вода, которая не впиталась в бельё, нагревает барабан и бельё и всё время орошает его. Благодаря этому снижается потребление электроэнергии.

## Активация

Функция PowerWash **автоматически** активируется в вышеуказанных программах.

В следующих случаях PowerWash не выполняется:

- выбрана скорость окончательного отжима менее 600 об./мин
- для этапа основной стирки выбрана опция дозирования с помощью капсул (, 
- температура стирки превышает 60 °C
- выбраны опции, например *Предварительная* или *Больше воды*
- в программе *Хлопок* находится большее количество загруженного белья.

## Особенности

### - Фаза смачивания

До начала выполнения программы стирки стиральная машина несколько раз выполняет отжим. При этом отжатая вода снова орошает бельё для достижения его оптимальной пропитки водой.

В конце фазы смачивания устанавливается оптимальный уровень воды. При необходимости стиральная машина откачивает воду и добавляет немного свежей воды.

### - Шумы в фазе нагрева

Нагревание белья и барабана может сопровождаться необычными шумами (моторными шумами).

## Изменение программы (защитная блокировка)

После запуска программы невозможно изменить программу, температуру, скорость отжима или дополнительные опции. Таким образом блокировка защищает прибор от несанкционированного использования, например, детьми.

Если стиральная машина выключается в текущей программе, то функция режима ожидания не полностью отключает машину через 15 минут. В барабане ещё может находиться вода, поэтому функции безопасности остаются активными.

## Прерывание программы

- Поверните переключатель программ в положение .

Стиральная машина выключается.

- Для продолжения: поверните переключатель выбора программ в положение запущенной программы стирки.



- Коснитесь сенсорной кнопки .

На дисплее появится:



- Подтвердите выбор нажатием сенсорной кнопки *ОК*.

**Совет:** Если на дисплее появится  Изм. выбор нельзя, значит переключатель выбора программ находится в неправильном положении.

## Отмена программы

В любое время после запуска программы стирки можно отменить её выполнение.

- Поверните переключатель программ в положение .
- Поверните переключатель на программу *Хлопок*.

На дисплее появится:



- Коснитесь сенсорной кнопки *ОК*.

Стиральная машина откачивает моющий раствор. На дисплее появится:



- Дождитесь, когда на дисплее погаснет символ  и дверца разблокируется.
- Откройте дверцу.
- Достаньте бельё.

## Символы по уходу

Стирка	
Градусы, указанные в символе «Резервуар», указывают на максимальную температуру, при которой можно стирать изделие.	
	Нормальное механическое воздействие
	Щадящее механическое воздействие
	Крайне щадящее механическое воздействие
	Ручная стирка
	Не предназначено для стирки

### Пример выбора программ

Программа	Символы по уходу
Хлопок	
Смешанная	
Тонкое бельё	
Шерсть	
Шёлк	
Экспресс 20	
Автоматическая плюс	

Сушка	
	Нормальная температура
	Низкая температура
	Не предназначено для машинной сушки

Глажка утюгом и гладильным катком	
	ок. 200 °C
	ок. 150 °C
	ок. 110 °C
	Глажка с паром может нанести необратимый ущерб.
	Нельзя гладить утюгом/гладильным катком

Профессиональная чистка	
	Чистка с помощью химических средств (Химчистка) Буквы означают чистящие вещества.
	Аква чистка
	Химчистка не допускается

Отбеливание	
	Допускаются любые отбелочные окислительные средства
	Допускаются только кислотные отбеливатели
	Отбеливание не допускается

## Правильный выбор моющих средств

Вы можете использовать любые моющие средства, предназначенные для бытовых автоматических стиральных машин. Указания по применению и дозировке приводятся на упаковке моющего средства.

### Дозировка зависит от:

- степени загрязненности белья
  - количества белья
  - жесткости воды
- Если Вы не знаете уровень жесткости воды, запросите данные на Вашем предприятии водоснабжения.

### Смягчитель воды

Для экономии моющего средства при жесткости в диапазонах II и III Вы можете добавлять смягчитель воды. Правильная дозировка указана на его упаковке. Сначала дозируйте моющее средство, затем - смягчитель.

При этом дозировка моющего средства будет такой, как для диапазона жесткости I.

### Уровни жесткости воды

Диапазон жесткости	Общая жесткость в ммоль	немецкие градусы жесткости °d
мягкая (I)	0 – 1,5	0 – 8,4
средняя (II)	1,5 – 2,5	8,4 – 14
жесткая (III)	свыше 2,5	свыше 14

## Помощь при дозировке

Используйте для дозировки предлагаемые производителями моющих средств вспомогательные средства (пластиковые дозаторы в форме шарика), особенно для дозировки жидких моющих средств.

## Многоразовые упаковки

При покупке моющих средств используйте, если возможно, многоразовые (повторно наполняемые) упаковки для уменьшения количества отходов.

## Средства для ухода за бельем

### Кондиционер

придает изделиям мягкость на ощупь и снижает их статический заряд при последующей машинной сушке.

### Добавки для придания формы

являются синтетическим средством накрахмаливания и придают изделиям жесткость на ощупь.

### Крахмал

придает изделиям жесткость и плотность.

## Моющие средства

### Отдельное использование кондиционера, добавки для придания формы или крахмаливание

Крахмал необходимо подготовить, как указано на упаковке.

**Совет:** При ополаскивании с кондиционером активировать опцию *Больше воды*.

### Дозирование средства через систему TwinDos

Ёмкость для автоматического дозирования должна быть наполнена кондиционером.

- Выберите программу *Только полоск./накрахмал..*
- Коснитесь сенсорной кнопки *TwinDos*.
- Активируйте соответствующую ёмкость.
- Коснитесь сенсорной кнопки *Старт/Добавить бельё*.

### Дозирование через отсек для моющих средств и добавок

- Наполните кондиционером ячейку  или вставьте капсулу.
- Наполните жидким крахмалом/добавкой для придания формы ячейку  и наполните порошкообразным или полужидким крахмалом/добавкой ячейку .
- Выберите программу *Только полоск./накрахмал..*
- Если необходимо, откорректируйте скорость отжима.

- При использовании капсул активируйте сенсорную кнопку .
- Коснитесь сенсорной кнопки *Старт/Добавить бельё*.

### Обесцвечивание/окрашивание

 Повреждения вследствие использования обесцвечивающих средств с добавлением хлора. Обесцвечивающие средства с добавлением хлора вызывают коррозию в стиральной машине. Не применяйте обесцвечивающие средства с добавлением хлора в стиральной машине.

Окрашивание в стиральной машине разрешено только в бытовых целях. Применяемая при окрашивании соль при длительном использовании может повредить поверхности из нержавеющей стали. Строго соблюдайте предписания производителя средства.

При окрашивании обязательно выберите опцию *Больше воды*.

## Рекомендации по выбору моющих средств Miele

Моющие средства Miele специально разработаны для стиральных машин Miele. Дополнительную информацию о моющих средствах вы найдёте в главе «Моющие средства и средства по уходу».

	Miele UltraPhase 1 и 2	Капсулы Miele		
				
Хлопок 	✓	-	✓	✓
Хлопок	✓	-	✓	✓
Смешанная	✓	-	✓	✓
Тонкое бельё	✓	✓	✓	-
Шерсть 	-	✓	-	-
Сорочки	✓	-	✓	✓
QuickPowerWash	✓	-	-	-
Тёмные вещи/Джинсы	✓	✓	✓	-
Хлопок Гигиена	✓	-	✓	✓
Шёлк 	-	✓	-	-
Верхняя одежда	-	✓	-	-
Экспресс 20	✓	-	✓	-
Спортивное бельё	-	✓	-	-
Автоматическая +	✓	-	✓	✓
Подушки	✓	-	-	-
Гардины	✓	-	-	✓
Пуховые изделия	-	✓	-	-
Новые вещи	✓	-	✓	-
Перины	-	✓	-	-
Только полоск./накрахмал.	-/-	-/-	✓/-	-/-

✓ Рекомендация

- нет рекомендаций



Специальные моющие средства (например WoolCare)



Средства для ухода за текстильными изделиями (например, кондиционер)



Специальные добавки (например Booster)

## Моющие средства

### Рекомендации по выбору моющих средств согласно распоряжению (ЕУ) Nr. 1015/2010

Рекомендации даны для температурных диапазонов, указанных в главе «Обзор программ».

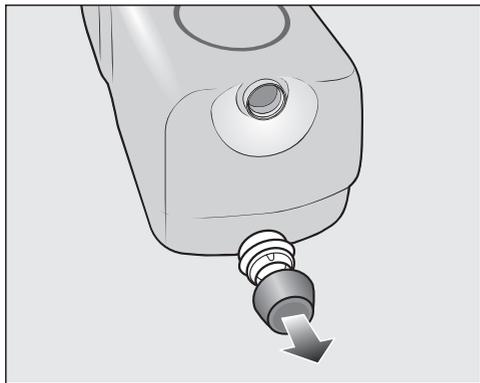
	Универсальное	Для цветных тканей	Для тонкого белья и шерсти	Специальное
Хлопок 	✓	✓	-	-
Хлопок	✓	✓	-	-
Смешанная	-	✓	-	-
Тонкое бельё	-	-	✓	-
Шерсть 	-	-	✓	✓
Сорочки	✓	✓	-	-
QuickPowerWash	✓	✓	-	-
Хлопок Гигиена	✓	✓	-	-
Тёмные вещи/Джинсы	-	✓ <sup>1</sup>	-	✓
Шёлк 	-	-	✓	✓
Верхняя одежда	-	-	✓	✓
Экспресс 20	-	✓ <sup>1</sup>	-	-
Спортивное бельё	-	-	✓	✓
Автоматическая +	-	✓	-	-
Подушки	-	-	✓ <sup>1</sup>	✓
Гардины	✓ <sup>2</sup>	-	-	✓
Пуховые изделия	-	-	✓ <sup>1</sup>	✓
Новые вещи	-	✓	-	-
Перины	-	-	✓ <sup>1</sup>	✓
Очистить машину	✓ <sup>2</sup>	-	-	✓

- ✓ Рекомендация 1 Жидкое моющее средство  
 - нет рекомендаций 2 Стиральный порошок

# Замена картриджа системы TwinDos

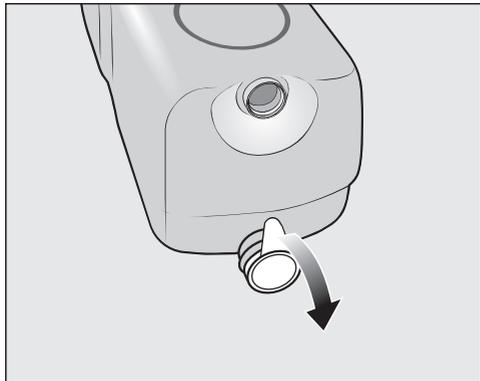
Указание на пустой картридж с моющим средством отображается на дисплее стиральной машины.

## Подготовка картриджа



- Снимите пробку с картриджа.

или



- Полностью снимите плёнку для запайки с картриджа.

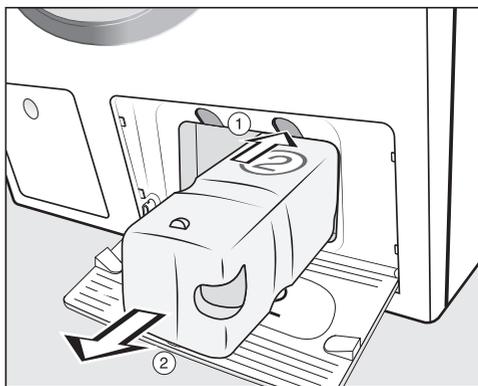
**!** Опасность повреждений из-за плёнки для запайки

Остатки плёнки могут привести к негерметичности системы TwinDos.

Перед установкой нового картриджа полностью снимайте плёнку для запайки с подающего патрубка.

## Замена картриджа

- Включите стиральную машину.



- ① Для разблокировки нажмите на жёлтую кнопку над картриджем.
- ② Извлеките картридж.

- Вставьте новый картридж.
- Подтвердите сообщения на дисплее.

Счётчик будет сброшен на 0.

## Чистка и уход

### Очистка корпуса и панели управления

**⚠** Опасность поражения электрическим током из-за напряжения сети.

Даже у выключенного прибора компоненты находятся под сетевым напряжением.

Перед чисткой и уходом выньте вилку сетевого кабеля из электро-розетки.

**⚠** Повреждения вследствие попадания воды.

При очистке струёй воды из-за сильного давления вода может попасть в стиральную машину и повредить компоненты.

Не мойте стиральную машину струей воды из шланга.

- Чистите корпус и панель управления, используя средство для мытья посуды вручную или мыльный раствор, и вытирайте их насухо мягкой салфеткой.
- Очищайте барабан с помощью средства для чистки нержавеющей стали.

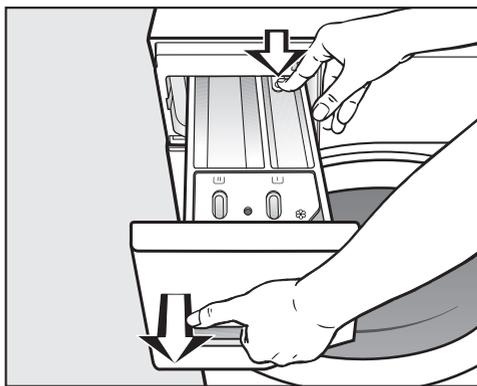
**⚠** Повреждения вследствие использования чистящих средств. Чистящие средства, содержащие растворители, абразивные чистящие средства, средства для чистки стекол или универсального действия могут повредить пластиковые поверхности и другие детали. Не используйте такие чистящие средства.

### Очистка отсека для моющих средств и добавок

Стирка при низких температурах и использование жидких моющих средств способствуют размножению микроорганизмов и образованию налёта в отсеке для моющих средств.

- В целях обеспечения гигиены регулярно чистите весь отсек для моющих средств и добавок, в том числе при использовании исключительно системы TwinDos.

### Извлечение отсека для моющих средств и добавок



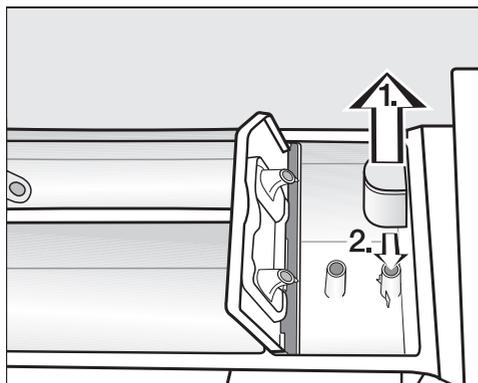
- Выдвиньте отсек для моющих средств и добавок до упора, нажмите на кнопку открывания и извлеките отсек.
- Промойте отсек для моющих средств и добавок тёплой водой.

### Очистка сифона и канала в ячейке

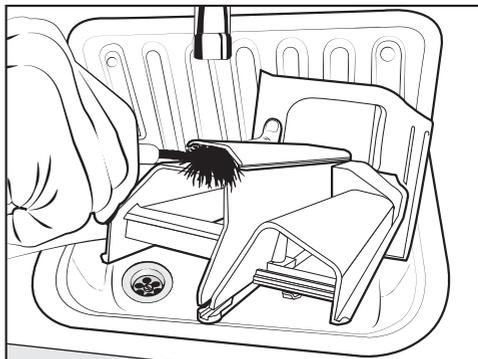


Жидкий крахмал способствует склеиванию. Сифон в ячейке /  перестаёт правильно работать, и она может переполниться.

Особенно тщательно очищайте сифон после неоднократного применения жидкого крахмала.

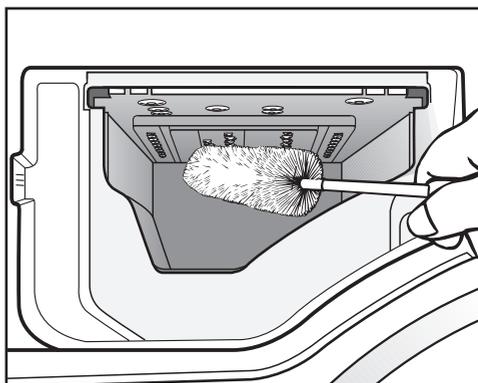


1. Вытяните сифон из ячейки  и промойте под струёй тёплой воды. Также вымойте трубку, на которой находится сифон.
2. Поставьте сифон на место.



- Очистите канал подачи кондиционера тёплой водой и щёткой.

### Очистка места размещения отсека для моющих средств



- С помощью ёршика для мытья бутылок регулярно удаляйте остатки моющих средств и отложения извести с форсунок подачи воды в отсеке.
- Вставьте обратно отсек для моющих средств и добавок.

**Совет:** Для наилучшего высыхания оставьте отсек для моющих средств и добавок приоткрытым.

# Чистка и уход

## Очистка системы TwinDos

 Повреждения вследствие высыхания моющего средства.

При достаточно длительном перерыве в использовании системы (около 2 месяцев или раньше при повышенной окружающей температуре) моющее средство в трубках может загустеть или засохнуть. В этом случае их очистка должна выполняться специалистом сервисной службы.

Очистите систему TwinDos.

Для очистки потребуется чистящий картридж TwinDosCare или много-разовый контейнер TwinDos, который можно приобрести на сайте [www.shop.miele.com](http://www.shop.miele.com).

Стиральная машина оснащена программой очистки системы TwinDos. Благодаря этой программе очищаются трубки внутри стиральной машины.

### Запуск программы чистки и ухода

- Поверните переключатель программ в положение *Доп. программы* .



- Касайтесь сенсорных кнопок  $\nabla/\wedge$ , пока на дисплее не появится:



- Подтвердите установку сенсорной кнопкой *OK*.

- Касайтесь сенсорных кнопок  $\nabla/\wedge$ , пока на дисплее не появится:



- Подтвердите установку сенсорной кнопкой *OK*.



- Касайтесь сенсорных кнопок  $\nabla/\wedge$ , пока нужный отсек не появится на дисплее. Подтвердите выбор нажатием сенсорной кнопки *OK*.



- Касайтесь сенсорной кнопки  $\nabla$ , пока на дисплее не появится:



- Подтвердите установку сенсорной кнопкой *OK*.
- Следуйте дальнейшим указаниям на дисплее.

Трубки промываются только в выбранном отсеке. Не забывайте очищать второй отсек. Системой TwinDos можно снова пользоваться в любое время.

### Очистка отсека

Остатки моющих средств могут приводить к образованию налипания.

- Очистите внутреннюю область отсека при смене картриджа или ёмкостей влажной салфеткой.

## Информация о гигиене (очистка барабана)

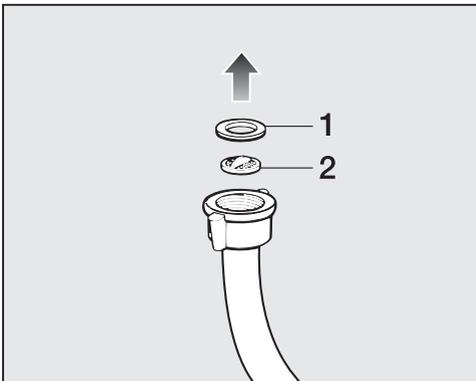
При стирке с низкими температурами и/или с использованием жидких моющих средств существует опасность появления микроорганизмов и запахов в стиральной машине. Очищайте стиральную машину с помощью программы *Очистить машину*. Обратите внимание на сообщение на дисплее: Гигиена Инфо: использовать программу с мин. 75 °С или «Очистить машину»

## Очистка фильтра в системе подачи воды

Для защиты заливного клапана стиральная машина оснащена двумя фильтрами. Проверяйте эти фильтры каждые 6 месяцев. При частых перебоях в сети водоснабжения этот период может быть сокращён.

### Чистка фильтра заливного шланга

- Перекройте водопроводный кран.
- Отверните заливной шланг от водопроводного крана.

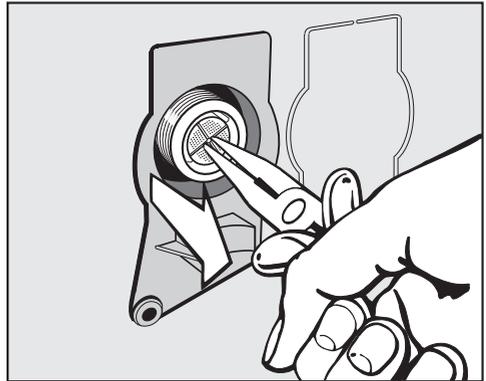


- Снимите резиновый уплотнитель **1** с направляющей.
- Захватите острогубцами край пластиковой сетки **2** и вытащите её.

- Очистите фильтр.
- Установка фильтра выполняется в обратной последовательности.

### Чистка фильтра во входном патрубке заливного клапана

- Осторожно отверните плоскогубцами ребристую пластиковую гайку с входного патрубка.



- Выньте сетку фильтра острогубцами, взявшись за перегородку.
- Очистите фильтр.
- Установка фильтра выполняется в обратной последовательности.

После чистки оба фильтра должны быть установлены обратно.

- Плотно наверните резьбовое соединение руками на водопроводный кран.
- Откройте водопроводный кран.

Обратите внимание на то, чтобы из резьбового соединения не сочилась вода.

В этом случае его следует подтянуть руками.

## Что делать, если ...

Вы можете самостоятельно устранить большинство неполадок, возникающих при ежедневной эксплуатации прибора. Во многих случаях это позволит сэкономить время и денежные средства, так как не придётся вызывать специалиста сервисной службы.

На сайте [www.miele.com/service](http://www.miele.com/service) вы найдёте информацию, как можно самостоятельно исправить неполадки.

Приведённые ниже таблицы помогут найти причины возникновения неисправности или ошибки и устранить их.

Некоторые указания на дисплее занимают много строк и могут быть полностью прочтены при касании сенсорных кнопок  $\vee$  или  $\wedge$ .

### Не запускается ни одна программа стирки

Проблема	Причина и устранение
<b>Панель управления остаётся темной.</b>	Отсутствует электропитание стиральной машины. <ul style="list-style-type: none"><li>■ Проверьте, вставлена ли вилка в розетку.</li><li>■ Проверьте, в порядке ли автомат защиты в электрощите.</li></ul>
	Стиральная машина автоматически выключилась (функция энергосбережения). <ul style="list-style-type: none"><li>■ Повторно включите стиральную машину вращением переключателя программ.</li></ul>
<b>На дисплее появляется сообщение о необходимости ввести пин-код.</b>	Включена функция запроса пин-кода. <ul style="list-style-type: none"><li>■ Введите пин-код и подтвердите его. Выключите функцию запроса пин-кода, если Вы не хотите, чтобы при следующем включении машины появлялся этот запрос.</li></ul>
<b>На дисплее появляется сообщение:</b> ⚠ Серв. служба 📞, блокир. дверцы, ошибка F34	Дверца закрыта неправильно. Замок дверцы не заблокировался. <ul style="list-style-type: none"><li>■ Закройте дверцу ещё раз.</li><li>■ Запустите программу снова.</li></ul> Если сообщение об ошибке появится снова, обратитесь в сервисную службу.

## Сообщение о неисправности после прерывания программы

Проблема	Причина и устранение
 Слив воды. См. 	<p>Заблокирован или затруднён слив воды. Сливной шланг расположен слишком высоко.</p> <ul style="list-style-type: none"> <li>■ Очистите сливной фильтр и сливной насос.</li> <li>■ Максимальная высота слива составляет 1 м.</li> </ul>
 Подача воды. См. 	<p>Заблокирована или нарушена подача воды.</p> <ul style="list-style-type: none"> <li>■ Проверьте, достаточно ли открыт водопроводный кран.</li> <li>■ Проверьте, нет ли перегибов у шланга подачи воды.</li> <li>■ Проверьте, не слишком ли низкий напор воды.</li> </ul>
	<p>Засорён фильтр в системе подачи воды.</p> <ul style="list-style-type: none"> <li>■ Очистите фильтр.</li> </ul>
	<p>Сливной насос включается на 2 минуты. После этого дверца стиральной машины разблокируется. Необходимо дождаться окончания процесса откачивания воды, прежде чем выключать стиральную машину.</p>
 Закрыть Waterproof  Сервисная служба 	<p>Сработала система защиты от протечек.</p> <ul style="list-style-type: none"> <li>■ Закройте водопроводный кран.</li> <li>■ Обратитесь в сервисную службу.</li> </ul>
 Серв. служба  , ошибка F	<p>Имеется неполадка.</p> <ul style="list-style-type: none"> <li>■ Отключите стиральную машину от сети электропитания. Извлеките вилку из розетки или отключите автомат защиты на распределительном щите.</li> <li>■ Подождите <b>минимум 2 минуты</b>, прежде чем снова подключать стиральную машину к электросети.</li> <li>■ Снова включите стиральную машину.</li> <li>■ Повторите запуск программы. Если сообщение об ошибке появится снова, обратитесь в сервисную службу.</li> </ul>

Для того чтобы выключить сообщение о неисправности: поверните переключатель программ в положение  и выключите стиральную машину.

## Что делать, если ...

### Сообщение о неисправности по окончании программы

Проблема	Причина и устранение
<b>i</b> Проверить дозир.	При стирке образовалось слишком много пены. <ul style="list-style-type: none"><li>■ Проверьте установленную дозировку для системы TwinDos.</li><li>■ Уменьшите установленную дозировку с шагом в 10 %.</li><li>■ При следующей стирке дозируйте меньшее количество моющего средства и учитывайте указания по дозировке на упаковке.</li></ul>
<b>i</b> Гигиена Инфо: использовать программу с мин. 75 °С или «Очистить машину»	Во время стирки длительное время не запускалась программа стирки при температуре выше 60 °С. <ul style="list-style-type: none"><li>■ Поверните переключатель программ в положение <i>Доп. программы</i> .</li><li>■ Касайтесь сенсорных кнопок <math>\wedge \vee</math>, пока на дисплее не появится <i>Чистка и уход</i>.</li><li>■ Коснитесь сенсорной кнопки <i>OK</i>.</li></ul> На дисплее появляется сообщение: <i>Очистить машину</i> <ul style="list-style-type: none"><li>■ Коснитесь сенсорной кнопки <i>OK</i>.</li><li>■ Запустите программу <i>Очистить машину</i> с применением средства для очистки посудомоечных и стиральных машин Miele или универсального порошкообразного моющего средства.</li></ul> Стиральная машина будет очищена с целью предотвращения появления в ней бактерий и запахов.

Указания появляются в конце программы и при включении машины, их необходимо подтвердить сенсорной кнопкой *OK*.

### Сообщение о неисправности по окончании программы

Проблема	Причина и устранение
<p><b>i</b> Выровнять стир. машину</p>	<p>Опция <i>Лёгкое разглаживание</i> в конце программы не функционировала надлежащим образом.</p> <ul style="list-style-type: none"> <li>■ Проверьте, установлена ли стиральная машина ровно по уровню (см. главу «Монтаж», раздел «Выравнивание»).</li> <li>■ Проверьте, не превышена ли максимальная высота слива 1 м.</li> </ul> <p>Если сообщение об ошибке появится снова, обратитесь в сервисную службу. Стиральная машина может продолжать работать без опции <i>Лёгкое разглаживание</i>.</p>
<p><b>i</b> Провер. фил. +форс.</p>	<p>Насосы засорены.</p> <ul style="list-style-type: none"> <li>■ Очистите насосы, как описано в главе «Что делать, если ...», раздел «Открытие дверцы при засорении слива и/или нарушении электропитания».</li> <li>■ После очистки снова запустите программу стирки.</li> </ul> <p>Форсунка в верхней части кольца загрузочного люка засорилась ворсом.</p> <ul style="list-style-type: none"> <li>■ Удалить ворс пальцами. Не используйте острые предметы.</li> <li>■ После очистки снова запустите программу стирки.</li> </ul> <p>Если сообщение об ошибке появится снова, обратитесь в сервисную службу. Стиральная машина может продолжать работать с ограниченными функциями.</p>

Указания появляются в конце программы и при включении машины, их необходимо подтвердить сенсорной кнопкой *OK*.

### Сообщения или неполадки системы TwinDos

Проблема	Причина и устранение
<b>i</b> ① почти пуст. Возможно провести ещё несколько циклов стирки	Моющее средство в картридже скоро будет израсходовано. Ещё можно выполнить прим. от 4 до 8 циклов стирки. ■ Приобретите новый картридж.
<b>i</b> TwinDos ① пуст. Проверьте результат стирки	Картридж израсходован. ■ Замените картридж. ■ Проверьте чистоту белья: было ли количество моющих средств было достаточным. Если моющего средства было недостаточно, ещё раз постирайте бельё.
<b>i</b> Использовать «TwinDos» или запустить чистку и уход. См. 	TwinDos или автоматическое дозирование через отсек ① и/или ② долгое время не использовались. ■ Используйте систему TwinDos при одном из следующих циклов стирки. ■ Проведите уход за системой TwinDos (см. главу «Чистка и уход», раздел «Очистка системы TwinDos»).
 Необходимо начать уход TwinDos за отсеками ① и ②. См. 	TwinDos или автоматическое дозирование через отсек ① и/или ② слишком долгое время не использовались. Существует опасность того, что моющее средство может засохнуть в трубках. ■ <b>Немедленно</b> проведите уход за системой TwinDos (см. главу «Чистка и уход», раздел «Очистка системы TwinDos»).
Сообщения на этой странице показаны в качестве примера. В зависимости от отсека ①/② они могут меняться.	

### Сообщения или неполадки системы TwinDos

Проблема	Причина и устранение
<p><b>При стирке не дозируется моющее средство и/или кондиционер.</b></p>	<p>Система TwinDos деактивирована.</p> <ul style="list-style-type: none"> <li>■ Перед следующим циклом стирки проследите за тем, чтобы горела сенсорная кнопка <i>TwinDos</i>.</li> </ul>
	<p>Хотя сенсорная кнопка <i>TwinDos</i> горит, моющее средство не дозируется.</p> <ul style="list-style-type: none"> <li>■ Повторите попытку.</li> <li>■ Если моющее средство всё же не дозируется, обратитесь в сервисную службу.</li> </ul>
<p><b>После установки нового картриджа с моющим средством при включении прибора появляется сообщение, что картридж пустой.</b></p>	<p>При замене картриджа с моющим средством стиральная машина была выключена.</p> <ul style="list-style-type: none"> <li>■ Включите стиральную машину.</li> <li>■ Извлеките картридж с моющим средством и вновь вставьте его в отсек.</li> </ul> <p>Счётчик контроля моющего средства будет установлен на 0.</p>

## Что делать, если ...

### Общие проблемы, связанные с работой стиральной машины

Проблема	Причина и устранение
<b>От стиральной машины идёт неприятный запах.</b>	Было проигнорировано появление сообщения «Гигиена Инфо». Во время стирки длительное время не запускалась программа стирки при температуре выше 60 °С. ■ Запустите программу <i>Очистить машину</i> с применением средства для очистки посудомоечных и стиральных машин Miele или универсального порошкообразного моющего средства. Стиральная машина проведёт программу очистки с целью предотвращения появления в ней бактерий и запахов.
	Дверца и отсек для моющих средств и добавок были закрыты после окончания стирки. ■ Оставьте дверцу и отсек для моющих средств и добавок приоткрытыми, чтобы они могли высохнуть.
<b>Во время отжима машина стоит неустойчиво.</b>	Ножки машины стоят неровно и не закреплены контргайкой. ■ Выровняйте машину, чтобы она стояла устойчиво, и закрепите ножки контргайкой.
<b>Стиральная машина отжала белье не так, как обычно, и оно еще мокрое.</b>	При окончательном отжиге был определен большой дисбаланс, и скорость вращения барабана автоматически уменьшилась. ■ Всегда кладите в барабан и большие, и мелкие вещи, чтобы добиться лучшего распределения белья.
<b>Появление необычных шумов при работе насоса</b>	Здесь нет неисправности! Шумы в начале и конце процесса откачивания воды - нормальное явление.
<b>Дисплей показывает сообщения на иностранном языке.</b>	В меню «Установки», Язык  « был выбран другой язык. ■ Установите нужный язык. Символ флажка будет служить для Вас при этом ориентиром.

### Общие проблемы, связанные с работой стиральной машины

Проблема	Причина и устранение
<b>В отсеке для моющих средств и добавок скопилось много остатков моющих средств.</b>	Недостаточен напор воды. <ul style="list-style-type: none"> <li>■ Почистите фильтр в системе подвода воды.</li> <li>■ При необходимости выберите опцию <i>Больше воды</i>.</li> </ul>
	Стиральные порошки в сочетании со смягчителем воды, как правило, склеиваются. <ul style="list-style-type: none"> <li>■ Вымойте отсек для моющих средств. В дальнейшем заполняйте отсек сначала моющим средством, затем смягчающими средствами.</li> </ul>
<b>Не полностью размывается кондиционер, или слишком много воды остается в ячейке ☼.</b>	Сифон занимает неправильное положение или засорен. <ul style="list-style-type: none"> <li>■ Очистите сифон, см. главу «Чистка и уход», раздел «Чистка отсека для моющих средств и добавок».</li> </ul>
<b>В конце программы еще есть жидкость в капсуле.</b>	В отсеке для моющих средств засорилась сливная трубка, на которую надевается капсула. <ul style="list-style-type: none"> <li>■ Очистите трубку.</li> </ul>
	Здесь нет неисправности! В силу технических особенностей в капсуле остается немного воды.
<b>В ячейке для кондиционера рядом с капсулой есть вода.</b>	Сенсорная кнопка  не была активирована. <ul style="list-style-type: none"> <li>■ Активируйте сенсорную кнопку  при следующем использовании капсулы.</li> </ul>
	После последнего цикла стирки не была удалена пустая капсула. <ul style="list-style-type: none"> <li>■ Вынимайте и выбрасывайте капсулу после завершения программы.</li> </ul>
	В отсеке для моющих средств и добавок засорилась сливная трубка, на которую надевается капсула. <ul style="list-style-type: none"> <li>■ Очистите трубку.</li> </ul>

### Неудовлетворительный результат стирки

Проблема	Причина и устранение
<b>После стирки жидким моющим средством белье недостаточно чистое.</b>	<p>Жидкие моющие средства не содержат отбеливателей. Поэтому ими не всегда можно удалить пятна от фруктов, кофе или чая.</p> <ul style="list-style-type: none"><li>■ Используйте 2-фазную систему Miele. Благодаря целенаправленному добавлению средства UltraPhase 2 в ходе процесса стирки пятна удаляются более эффективно.</li><li>■ Используйте стиральные порошки с отбеливателем.</li></ul>
<b>На выстиранном белье остается серый эластичный налет.</b>	<p>Дозировка моющего средства была недостаточной. Белье было сильно загрязнено жиром (маслом, мазью).</p> <ul style="list-style-type: none"><li>■ При такого рода загрязнении белья дозируйте больше моющего средства или используйте жидкое моющее средство.</li><li>■ Перед следующей стиркой запустите программу <i>Очистить машину</i> с использованием средства для чистки посудомоечных и стиральных машин Miele или порошкообразного универсального моющего средства.</li></ul>
<b>На выстиранных темных текстильных изделиях имеются белые остатки вещества, напоминающего стиральный порошок.</b>	<p>Моющее средство содержит нерастворимые в воде компоненты (цеолиты) для смягчения воды. Они оседают на текстильных изделиях.</p> <ul style="list-style-type: none"><li>■ Попытайтесь удалить эти остатки после сушки с помощью щетки.</li><li>■ В дальнейшем стирайте темные текстильные изделия моющими средствами без цеолитов. Большинство жидких моющих средств не содержит цеолитов.</li><li>■ Стирайте такие текстильные изделия в программе <i>Тёмные вещи/Джинсы</i>.</li></ul>

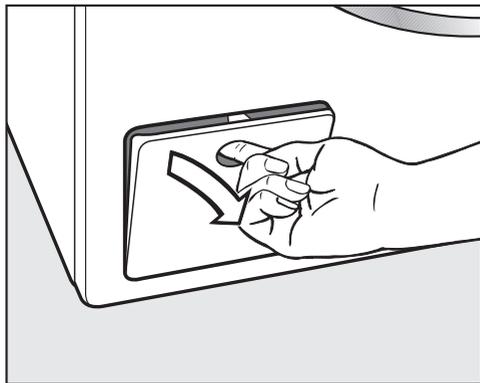
### Дверца не открывается.

Проблема	Причина и устранение
<p><b>Дверцу нельзя открыть во время процесса стирки.</b></p>	<p>Во время процесса стирки барабан заблокировался.</p> <ul style="list-style-type: none"> <li>■ Следуйте указаниям в главе «6. Запуск программы», раздел «Добавление/извлечение белья».</li> </ul>
<p><b>После прерывания программы на дисплее появляется сообщение:</b> Комфорт. охлажд.</p>	<p>В целях защиты от ошпаривания дверцу невозможно открыть при температуре моющего раствора выше 55 °С.</p> <ul style="list-style-type: none"> <li>■ Необходимо дождаться, когда температура в барабане понизится и сообщение на дисплее погаснет.</li> </ul>
<p><b>На дисплее появляется сообщение:</b> ⚠ Серв. служба 📞, раз-блок. дверцы, ошибка F35</p>	<p>Замок дверцы заблокирован.</p> <ul style="list-style-type: none"> <li>■ Обратитесь в сервисную службу.</li> </ul>

## Что делать, если ...

### Открытие дверцы при засорении слива и/или нарушении электроснабжения

- Выключите стиральную машину.



- Откройте клапан сливного насоса.

### Засорение слива

Если слив забит, то в стиральной машине может находиться большое количество воды.

 Опасность ошпаривания моющим раствором.

Если незадолго до этого проводилась стирка при высокой температуре, то существует опасность ошпаривания.

Осторожно слейте моющий раствор.

### Слив воды

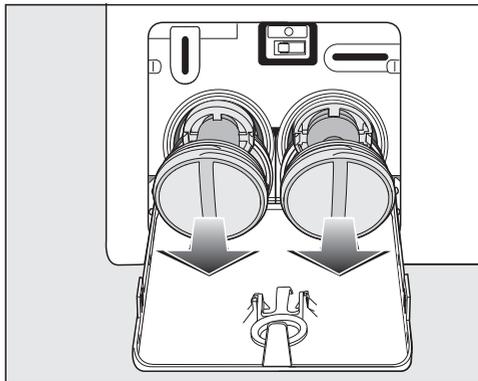
Не выворачивайте полностью сливные фильтры.

- Поставьте какую-либо невысокую ёмкость под крышку, например, универсальный противень.

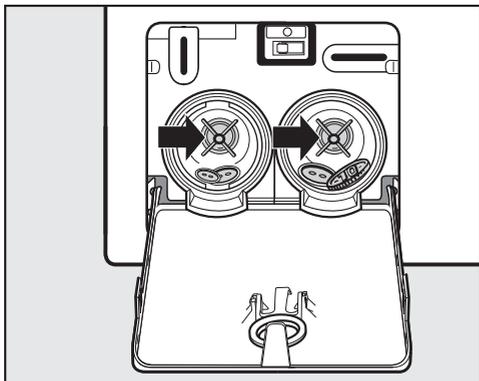


- Медленно отверните сливные фильтры, чтобы начала вытекать вода.
- Снова заверните сливные фильтры, чтобы прервать слив воды.

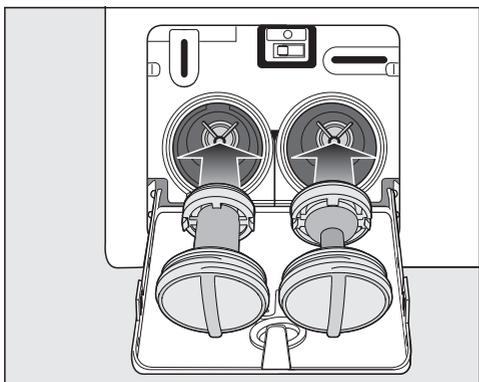
Если вода больше не вытекает:



- Полностью выверните сливные фильтры.



- Тщательно очистите сливные фильтры.
- Проверьте, легко ли вращаются лопасти насоса, при необходимости удалите посторонние предметы (пуговицы, монеты и т. п.) и очистите внутреннее пространство.



- Правильно вставьте обратно сливные фильтры (справа и слева) и туго заверните.
- Закройте клапан сливного насоса.

⚠️ Возникновение ущерба вследствие утечки воды

Если фильтры не будут установлены и плотно завернуты, вода будет вытекать из стиральной машины.

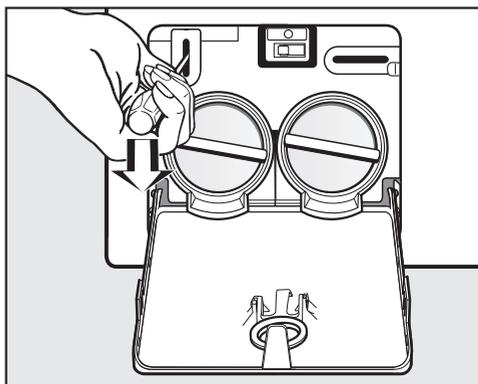
Установите обратно сливные фильтры и плотно их заверните. Закройте клапан сливного насоса.

### Открывание дверцы

⚠️ Опасность получения травм вследствие вращающегося барабана.

При прикосании к вращающемуся барабану возникает риск получить травму.

Перед извлечением белья убедитесь в том, что барабан остановился.



- Разблокируйте дверцу с помощью отвёртки, потянув язычок блокировки вниз.
- Откройте дверцу.

## Сервисная служба

На сайте [www.miele.kz/service](http://www.miele.kz/service) вы найдёте информацию, как можно самостоятельно исправить неполадки, а также информацию о запасных частях и принадлежностях от Miele.

### Контактная информация для обращений в случае неисправностей

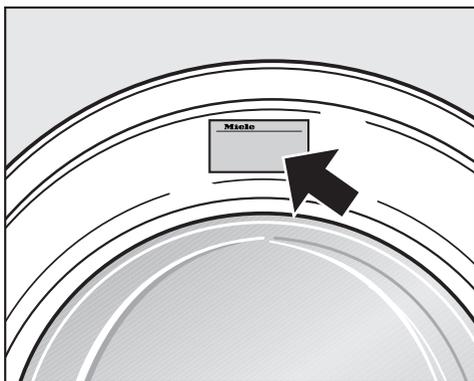
При возникновении неисправностей, которые вы не можете устранить самостоятельно, обращайтесь в сервисную службу Miele.

Вызвать специалиста сервисной службы Miele можно онлайн на сайте <https://www.miele.ru/domestic/service-enquiry-3117.htm>.

Контактные данные сервисной службы Miele указаны в конце данного документа.

Сообщите сервисной службе модель и фабричный номер прибора. Эти данные указаны на типовой табличке.

Типовую табличку можно найти над стеклом люка при открывании дверцы.



### Принадлежности, входящие в комплект

- 3 капсулы (капсула WoolCare, капсула средства для стирки спортивной одежды, капсула с кондиционером для белья AQUA)
- Картридж UltraPhase 1 - 1 шт.
- Картридж UltraPhase 2 - 1 шт.

### Дополнительно приобретаемые принадлежности

Дополнительные принадлежности для этой стиральной машины Вы можете приобрести в торговых точках или сервисной службе Miele.

### Гарантия

Гарантийный срок составляет 2 года.

Подробную информацию об условиях гарантии Вы найдете в разделе «Гарантия качества товара».

## Документы соответствия

Сертификат соответствия  
ЕАЭС RU C-DE.АЯ56.В.22446/21  
с 29.10.2021 по 28.10.2026

Декларация о соответствии  
ЕАЭС RU Д-DE.РА01.В.90541/21  
с 21.10.2021 по 20.10.2026

Соответствует требованиям Технических регламентов Таможенного Союза (а в настоящее время - Евразийского экономического союза ЕАЭС)

ТР ТС 004/2011 "О безопасности низковольтного оборудования" ТР ТС 020/2011 "Электромагнитная совместимость технических средств" ТР ЕАЭС 037/2016 "Об ограничении применения опасных веществ в изделиях электротехники и радиоэлектроники"

## Нижеследующая информация актуальна только для Украины:

соответствует требованиям «Технического регламента ограничения использования некоторых небезопасных веществ в электрическом и электронном оборудовании (2002/95/ЕС)»

Постановление Кабинета Министров Украины от 03.12.2008 № 1057

## Условия транспортировки

Прибор должен транспортироваться согласно манипуляционным знакам, указанным на упаковке. Не допускается подвергать прибор ударным нагрузкам при погрузочно-разгрузочных работах.

## Условия хранения

Прибор должен храниться в сухом и чистом помещении, при температуре в помещении от +5 до +35°C, не допускайте воздействия прямых солнечных лучей.

## Дата изготовления

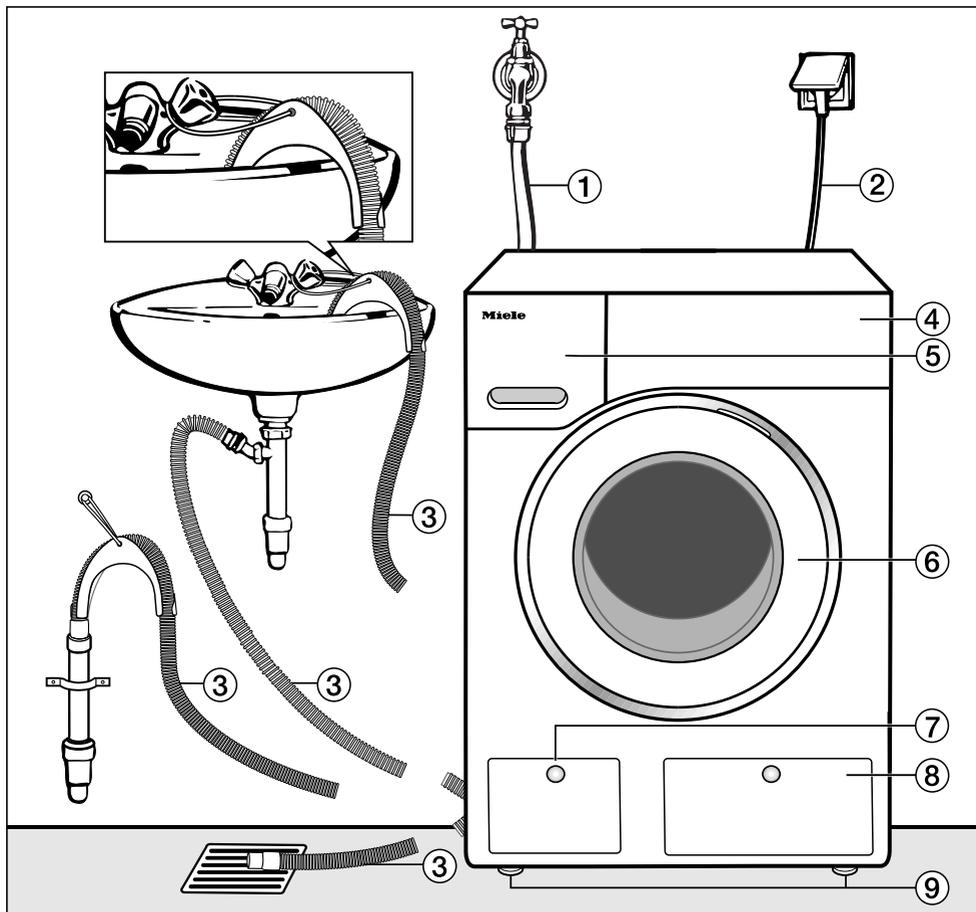
Дата изготовления указана на типовой табличке в формате месяц/год.

Срок хранения не установлен

Срок службы прибора 10 лет

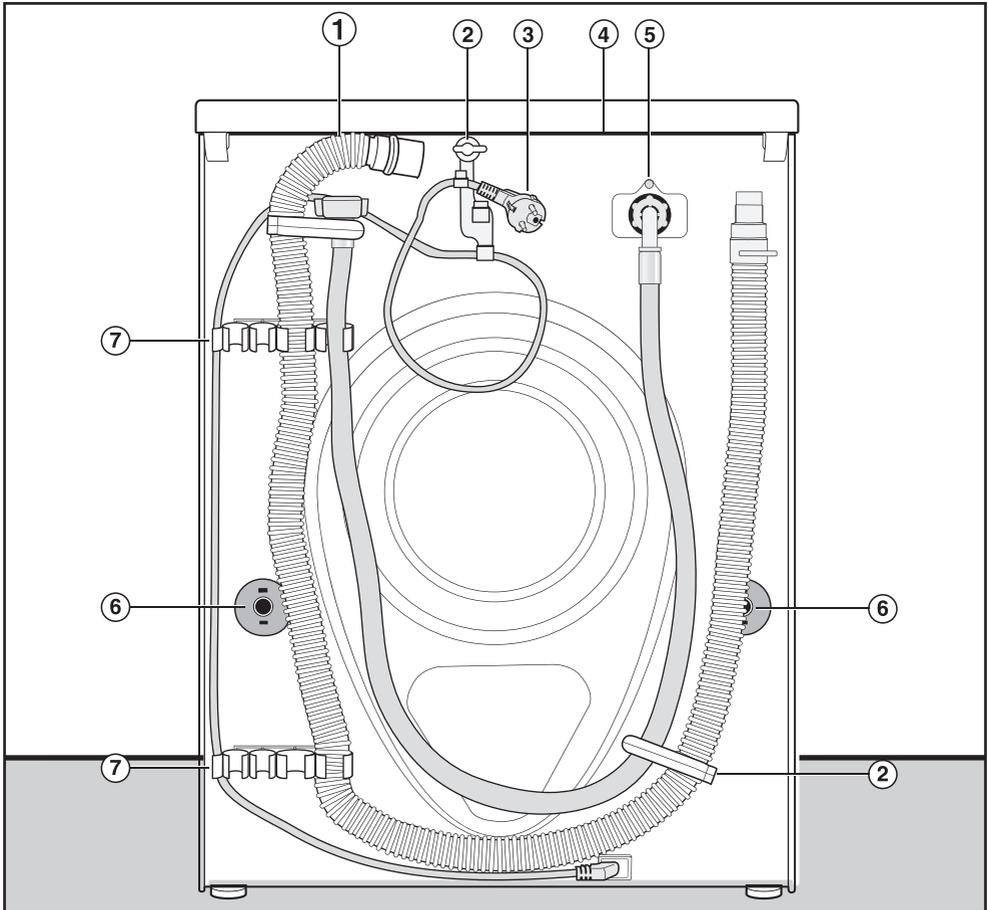
# Монтаж

## Вид спереди



- 1 Заливной шланг (выдерживает давление до 7.000 кПа)
- 2 Кабель электропитания с сетевой евровилкой для подключения к электросети
- 3 Сливной шланг с изогнутым переходником (принадлежность) (с вариантами подключения сливного шланга)
- 4 Панель управления
- 5 Отсек для моющих средств и добавок
- 6 Дверца
- 7 Крышка люка со сливным фильтром, сливными насосами и устройством аварийного открывания дверцы
- 8 Крышка отсека с картриджами TwinDos
- 9 Четыре регулируемые по высоте ножки

## Вид сзади



- ① Сливной шланг
- ② Транспортировочные держатели заливного и сливного шлангов и электрокабеля
- ③ Кабель электропитания с сетевой евровилкой для подключения к электросети
- ④ Выступ крышки для перемещения машины
- ⑤ Заливной шланг (выдерживает давление до 7.000 кПа)
- ⑥ Заглушки и транспортировочные штанги
- ⑦ Транспортировочные держатели заливного и сливного шлангов и крепление для снятых транспортировочных стержней

## Монтаж

### Поверхность для установки

В качестве поверхности для установки лучше всего подходит бетонное перекрытие. В отличие от деревянных перекрытий или перекрытий с «мягкими» свойствами оно в меньшей степени подвержено вибрациям при отжиге с помощью центрифуги.

Обратите внимание:

- Устанавливайте стиральную машину в вертикальном, устойчивом положении.
- Не устанавливайте машину на мягких напольных покрытиях, иначе она будет вибрировать при отжиге.

При установке на деревянном полу или полу с деревянными лагами; для уменьшения вибрации от работающей стиральной машины, рекомендуется выполнить усиление места установки.

- Для усиления используйте фанерное основание (минимальные размеры 59 x 52 x 3 см). Лист фанеры должен быть прикреплен шурупами к максимальному количеству опорных балок, а не только соединен с досками пола.

**Совет:** По возможности место установки должно располагаться в углу помещения, где устойчивость пола является наибольшей.

 Опасность получения травм вследствие незафиксированной стиральной машины.

При установке на имеющемся в помещении цоколе (бетонном, каменном или деревянном) стиральная машина должна быть зафиксирована.

Для фиксации стиральной машины используйте крепёжную скобу (монтажный комплект для крепления к полу) (можно приобрести в фирменном магазине или сервисной службе Miele).

### Транспортировка стиральной машины к месту установки

 Опасность получения травм вследствие непрочной держасьей крышки.

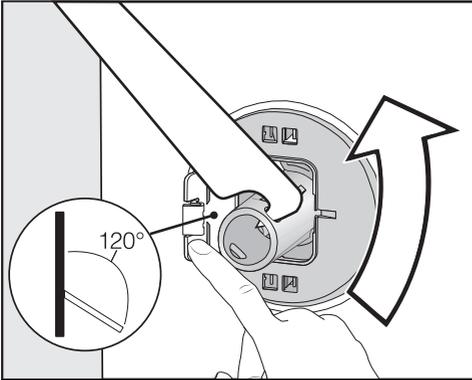
Заднее крепление крышки под воздействием внешних условий может стать хрупким. При перемещении прибора крышка может сломаться.

Перед тем как перемещать прибор, проверяйте прочность выступающей части крышки.

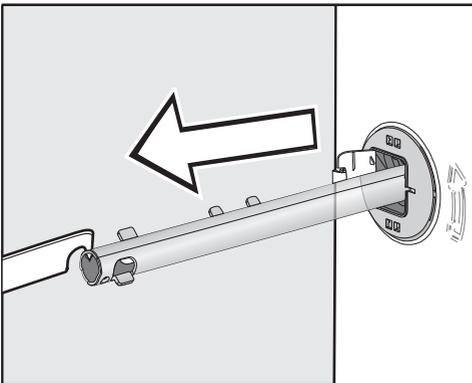
- Переносите стиральную машину, берясь за неё в области передних ножек и заднего выступа крышки.

## Снятие транспортировочного крепления

### Удаление левой транспортировочной штанги

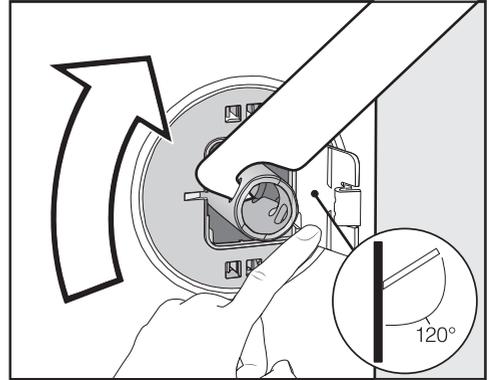


- Откройте заглушку и поверните транспортировочную штангу прилагаемым гаечным ключом на  $90^\circ$ .

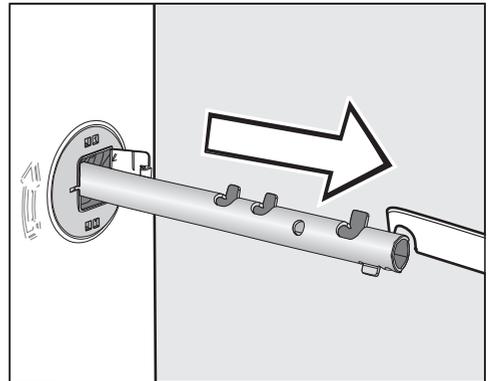


- Выньте штангу.

### Удаление правой транспортировочной штанги



- Откройте заглушку и поверните транспортировочную штангу прилагаемым гаечным ключом на  $90^\circ$ .

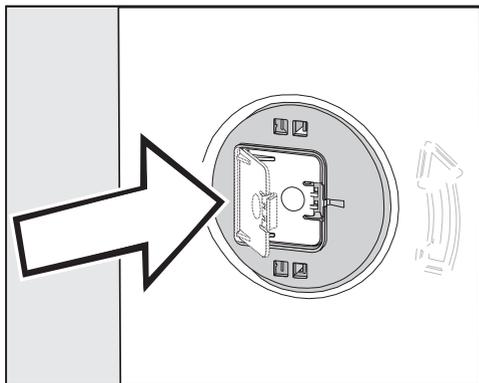


- Выньте штангу.

# Монтаж

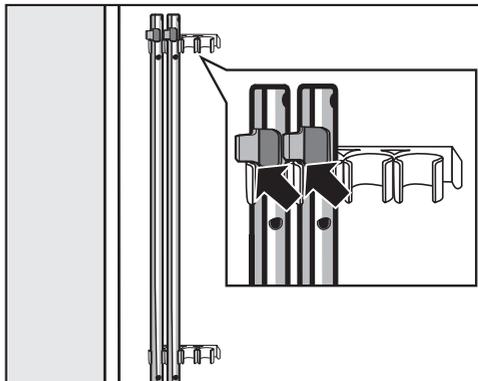
## Закрывание отверстий

**⚠** Опасность получения травм из-за острых краёв.  
При попадании в незакрытые отверстия существует опасность получения травмы.  
Закройте отверстия, оставшиеся после снятия транспортировочных креплений.



- Закройте заглушки до отчётливого щелчка.

## Крепление транспортировочных штанг

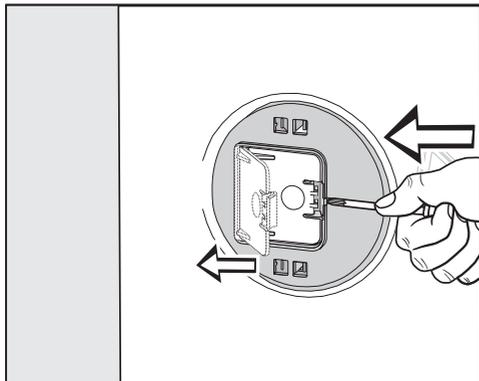


- Закрепите транспортировочные штанги на задней стенке стиральной машины. Следите за тем, чтобы верхняя защёлка находилась над держателем.

**⚠** Повреждения вследствие неправильной транспортировки.  
При транспортировке без транспортировочного крепления стиральная машина может быть повреждена.  
Сохраните транспортировочное крепление. Его необходимо будет снова смонтировать перед транспортировкой машины (например, при переезде).

## Установка транспортировочного крепления

### Открытие заглушек



- Надавите острым предметом, например узкой отвёрткой, на защёлку.

Заглушка откроется.

### Установка транспортировочных штанг

- Выполните установку в обратном порядке.

**Совет:** Слегка приподнимите барабан, чтобы транспортировочные штанги было легче вставить.

# Монтаж

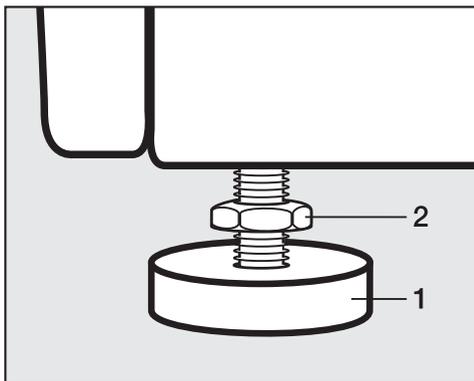
## Выравнивание машины

Стиральная машина должна стоять вертикально и равномерно на четырёх ножках, чтобы можно было гарантировать ее безупречную работу.

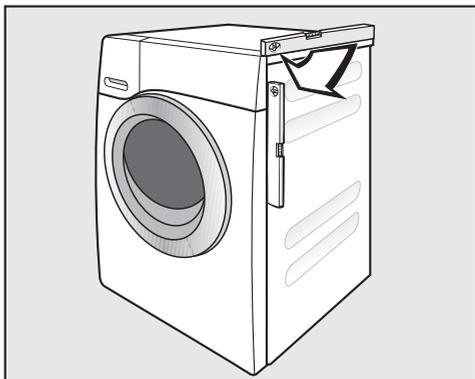
Неправильно выполненная установка ведет к повышению расхода воды и электроэнергии; возможно перемещение машины при работе.

## Выкручивание и фиксация ножки контргайкой

Выравнивание стиральной машины осуществляется с помощью четырёх винтовых ножек. В состоянии поставки все ножки ввёрнуты.



- Отверните контргайку **2** влево гаечным ключом, входящим в комплект поставки. Выверните контргайку **2** вместе с ножкой **1**.



- Проверьте с помощью ватерпаса вертикальное положение машины.
- Удерживайте ножку **1** разводным ключом. Приверните снова контргайку **2** к корпусу гаечным ключом.

**!** Повреждения вследствие невыравненной стиральной машины. Если ножки прибора не закреплены контргайкой, существует опасность, что стиральная машина может сдвинуться с места. Затяните все четыре контргайки прочно по направлению к корпусу. Проверьте также ножки, которые при выравнивании не вывинчивались.

## Встраивание под столешницу

 Опасность поражения электрическим током из-за открытой электропроводки

При демонтированной крышке можно прикоснуться к токоведущим деталям.

Не демонтируйте крышку стиральной машины.

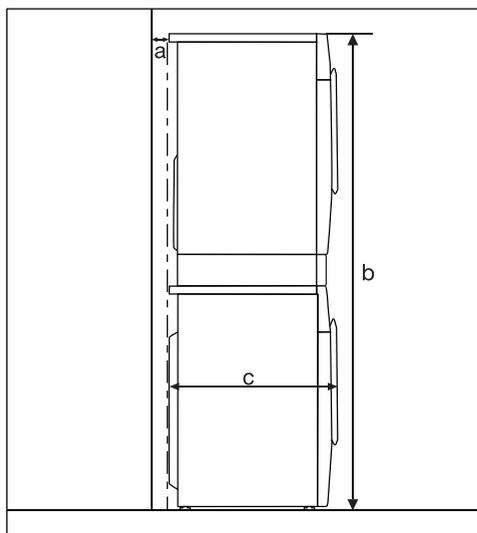
Эту стиральную машину можно полностью (с крышкой) задвигать под столешницу, если имеется достаточная высота столешницы.

## Установка стиральной и сушильной машин в колонну

Стиральную машину можно установить в колонну с сушильной машиной Miele. Для этого необходим монтажный комплект\* (WTV).

Детали, отмеченные \*, можно приобрести в фирменных магазинах или сервисной службе компании Miele.

### Соблюдайте следующие правила:



**a** = минимум 2 см

**b** = WTV простой: 172 см  
WTV с выдвижным отсеком:  
181 см

**c** = 65 см

# Монтаж

---

## Система защиты от протечек

Данная система обеспечивает все-стороннюю защиту от протечек воды, связанных с работой стиральной машины.

Система состоит из следующих частей:

- шланга подачи воды
- электроники системы слива и системы защиты от перелива воды
- сливного шланга

## Шланг подачи воды

- Защита от разрыва шланга

Шланг подачи воды выдерживает давление на разрыв свыше 7.000 кПа.

## Электроника и корпус

- Встроенный поддон: при негерметичности стиральной машины вытекающая вода собирается в поддоне, встроенном в дно. Благодаря наличию поплавкового выключателя происходит отключение заливных клапанов. Дальнейшее поступление воды будет прекращено; вода, находящаяся в баке, будет откачана.
- Защита от протечек: распознаётся вода, которая вытекает не в поддон. Подача воды прекращается, и вода из бака откачивается.

- Защита от перелива: система препятствует переполнению стиральной машины из-за неконтролируемой подачи воды. При повышении уровня воды выше определённого значения включается сливной насос, и вода откачивается под контролем электроники.

## Сливной шланг

Сливной шланг защищен системой вентиляции. Это препятствует нежелательному сливу всей жидкости из стиральной машины при откачивании воды.

## Залив воды

 Опасность для здоровья и риск повреждений из-за загрязнённой воды, поступающей в прибор.

Качество поступающей в прибор воды должно соответствовать действующим в стране, где эксплуатируется стиральная машина, нормам и требованиям к холодной питьевой воде.

Всегда подключайте стиральную машину к системе подачи холодной питьевой воды.

Давление в водопроводе должно составлять от 100 до 1000 кПа. Если давление подвода воды выше 1000 кПа избыточного давления, необходимо установить редуционный клапан.

Для подключения необходим запорный кран с соединительной резьбой  $\frac{3}{4}$ ". При отсутствии запорного крана подключение стиральной машины к бытовому водопроводу разрешается выполнять только с привлечением аттестованного слесаря-сантехника.

Стиральная машина не предназначена для подключения к горячему водоснабжению.

Не подключайте стиральную машину к горячему водоснабжению.

## Подключение шланга подачи воды

- С помощью накидной гайки прикрутите шланг подачи воды к резьбе системы подачи воды.
- Медленно откройте запорный кран и проверьте при этом герметичность подключения.
- При необходимости поправьте посадку уплотнения и резьбовое соединение.

## Техобслуживание

При необходимости замены шланга используйте только оригинальный шланг Miele, выдерживающий давление на разрыв свыше 7 000 кПа.

 Повреждения вследствие наличия грязи в воде.

Для защиты заливного клапана стиральная машина оснащена фильтром на свободном конце шланга подачи воды и фильтром входного патрубка заливного клапана.

Запрещается удалять оба фильтра.

## Дополнительная принадлежность: удлинитель шланга

В качестве дополнительной принадлежности в продаже в торговых точках или сервисной службе Miele имеются шланги длиной 2,5 или 4,0 м.

# Монтаж

---

## Слив воды

Моющий раствор откачивается сливным насосом с высотой слива 1 м.

Чтобы слив воды проходил беспрепятственно, шланг должен быть проложен без перегибов.

При необходимости длину сливного шланга можно увеличить до 5 м. Принадлежность можно приобрести в фирменных магазинах Miele или в сервисной службе Miele.

При высоте слива более 1 м (максимальная высота слива 1,8 м) в фирменных магазинах или сервисной службе Miele необходимо приобрести другой сливной насос для замены.

При высоте слива от 1,8 м длина шланга может быть увеличена до 2,5 м. Принадлежность можно приобрести в фирменных магазинах Miele или в сервисной службе Miele.

## Возможные варианты слива воды:

1. Подвешивание сливного шланга на край мойки или раковины:

Обратите внимание:

- Закрепите шланг во избежание соскальзывания!
- Если вода откачивается в раковину, то следите за тем, чтобы она стекала достаточно быстро. Иначе есть опасность, что вода перетечёт через край или часть откачанной воды попадёт обратно в стиральную машину.

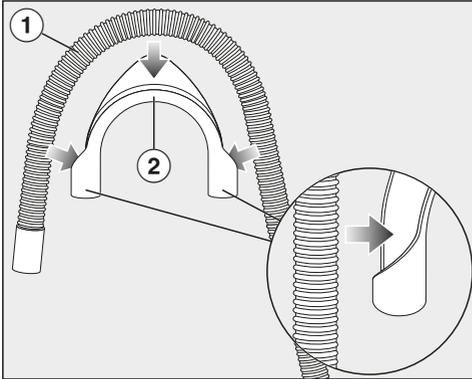
2. Подсоединение к пластиковой сточной трубе с помощью резиновой муфты (сифон при этом не обязателен).

3. Слив в полу (водосток).

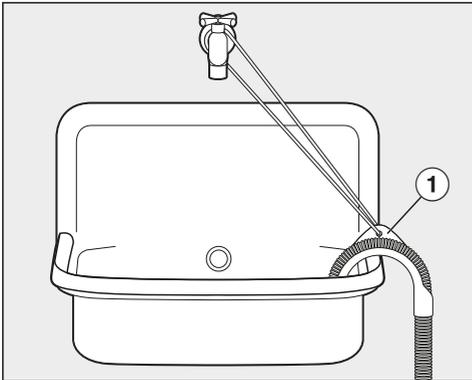
4. Подсоединение к раковине с помощью пластикового ниппеля.

## Установка переходника

Во избежание сползания сливного шланга используйте вложенный переходник.

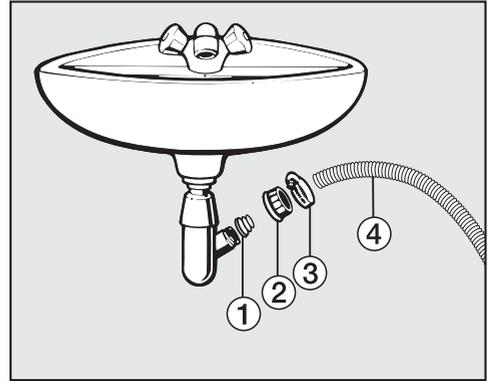


- Закрепите переходник ② на сливном шланге ①.



- Навесьте сливной шланг на раковину.
- Предохраните переходник от сползания зафиксировав его, с помощью ленты и петли ①.

## Прямое подсоединение к сифону раковины



- ① Адаптер
  - ② Накладная гайка для сифона раковины
  - ③ Шланговый хомут
  - ④ Конец шланга
- Установите на сифон раковины адаптер ① с накладной гайкой ②.
  - Вставьте конец сливного шланга ④ в адаптер ①.
  - Затяните отвёрткой до отказа хомут шланга ③ непосредственно за накладной гайкой.

# Монтаж

## Подключение к источнику электропитания

Стиральная машина серийно оснащена электрическим кабелем с вилкой для подключения к розетке с заземляющим контактом.

После установки стиральной машины доступ к розетке должен оставаться свободным. Если это невозможно, обеспечьте установку устройства отключения от сети для каждого полюса.

 **Опасность пожара из-за перегрева.**

Подключение стиральной машины к сети с помощью многоместных розеток или удлинителей может привести к перегрузке кабеля.

В целях безопасности не используйте многоместные розетки или удлинители.

Электропроводка должна быть выполнена согласно действующим требованиям VDE 0100.

В целях безопасности для подключения стиральной машины в соответствующем помещении рекомендуем использовать устройство защитного отключения типа A .

Повреждённый сетевой кабель замените только специальным кабелем того же типа (можно приобрести в сервисной службе Miele). В целях обеспечения безопасности замена кабеля должна проводиться только квалифицированным специалистом или специалистом сервисной службы Miele.

Информация о токопотреблении и номинале предохранителя указана в инструкции по эксплуатации или на типовой табличке. Сравните эту информацию с данными подключения к источнику электропитания на месте.

В случае сомнений проконсультируйтесь со специалистом по электромонтажу.

Возможна периодическая или продолжительная эксплуатация на автономном или не синхронизированном с сетью электроснабжающем оборудовании (например, изолированные сети, резервные системы). Условием для эксплуатации является то, что электроснабжающее оборудование удовлетворяет требованиям EN 50160 или аналогичного стандарта. Защитные меры, предусмотренные в домашней установке и данном продукте Miele, также должны быть обеспечены с точки зрения их функций и режима работы при автономной работе или несинхронной работе, или они должны быть заменены эквивалентными мерами при установке.



## Технические характеристики

---

Высота	850 мм
Ширина	596 мм
Глубина	643 мм
Глубина при открытой дверце	1.077 мм
Высота для встраивания под столешницу	850 мм
Ширина для встраивания под столешницу	600 мм
Вес	ок. 95 кг
Вместимость	8,0 кг сухого белья
Сетевое напряжение	см. типовую табличку
Общая потребляемая мощность	см. типовую табличку
Предохранитель	см. типовую табличку
Параметры расхода	см. главу «Параметры расхода»
Минимальное гидравлическое давление	100 кПа (1 бар)
Максимальное гидравлическое давление	1000 кПа (10 бар)
Длина шланга подачи воды	1,60 м
Длина сливного шланга	1,50 м
Длина сетевого кабеля	2,00 м
Максимальная высота слива	1,00 м
Максимальная длина сливного шланга	5,00 м
Светодиодная подсветка	Класс 1
Нормативная маркировка	см. типовую табличку
Потребляемая мощность в выключенном состоянии	0,40 Вт
Состояние готовности подключения к сети	0,80 Вт
Диапазон частот	2,4000–2,4835 ГГц
Максимальная излучаемая мощность	< 100 мВт
Класс энергетической эффективности	A

## **Заявление о соответствии**

Настоящим компания Miele заявляет, что данная стиральная машина соответствует директиве 2014/53/ЕС.

Полный текст заявления о соответствии товара требованиям ЕС можно найти на одном из следующих интернет-сайтов:

- Продукты, Скачать, на [www.miele.de](http://www.miele.de)
- Сервис, Запрос информации, Инструкции по эксплуатации на <https://www.miele.kz/domestic/customer-information-385.htm#p510> с указанием названия прибора или заводского номера.

## Параметры расхода

	°C	Загрузка кг	Электро- энергия кВт ч	Вода Литры	Продолжи- тельность Ч.:мин.	Остаточ- ная влаж- ность %
Хлопок	60 °C	8,0	1,35	57	2:29	50
	◁60°C*	8,0	0,84	48	2:59	49
	◁60°C*	4,0	0,83	46	2:59	49
	◁40°C*	4,0	0,34	39	2:59	49
	20 °C	8,0	0,38	72	2:39	50
Смешанная	30 °C	4,0	0,34	52	1:59	30
Экспресс 20 <sup>1)</sup>	40 °C	3,5	0,33	30	0:20	–
Шерсть 	30 °C	2,0	0,23	35	39	–
QuickPowerWash	40 °C	5,0	0,75	45	49	–

1 Опция *Quick* активирована

Параметры расхода могут отличаться от приведенных значений в зависимости от давления и жесткости воды, температуры заливаемой воды, комнатной температуры, вида и количества белья, перепадов напряжения в электросети и выбранных опций.

Параметры расхода, показываемые с помощью функции Feedback, могут отличаться от приведенных здесь значений. Эти отличия являются конструктивно обусловленными допусками; также они связаны с условиями в месте установки, например, колебаниями давления в водопроводной сети, сетевым напряжением и его перепадами.

### Указание для сравнительных испытаний

\* тестовая программа по норме EN 60456 и установление данных энергопотребления для наклейки согласно распоряжению 1061/2010

При проведении сравнительных испытаний дозирование TwinDos должно быть выключено.

При использовании способа стирки *PowerWash* температуры, измеренные температурным датчиком в баке во время фазы нагрева, выше фактической температуры стирки.

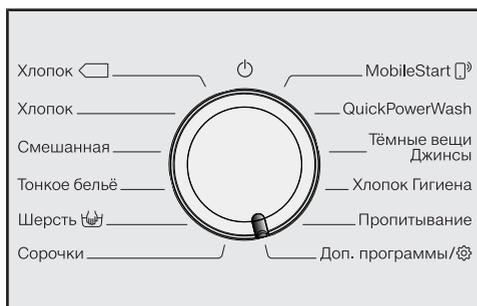
Измеряемая там температура **не** отражает температуру в белье.

# Установки

С помощью установок вы можете настроить электронику стиральной машины при изменении требований к её работе.

Изменить установки можно в любое время.

## Вызов настроек



- Поверните переключатель программ в положение *Доп. программы*/ [i] [p].



- Касайтесь сенсорных кнопок ∨/∧, пока на дисплее не появится:



- Подтвердите выбор нажатием сенсорной кнопки *OK*.



Теперь вы находитесь в подменю *Установки*.

## Выбор настроек

- Касайтесь сенсорных кнопок ∨/∧, пока нужная установка не отобразится на дисплее.
  - Сенсорная кнопка ∨ передвигает список для выбора значений вниз.
  - Сенсорная кнопка ∧ передвигает список для выбора значений вверх.
- Коснитесь сенсорной кнопки *OK*, чтобы изменить отображаемую установку.

## Изменение установки

- С помощью сенсорных кнопок ∨/∧ можно выбрать различные опции установки.

Выбранная установка обозначается галочкой ✓.

- Активируйте выбор на дисплее касанием сенсорной кнопки *OK*.

## Выход из меню установок

- Поверните переключатель выбора программ.

## Язык

Текстовые сообщения могут выводиться на дисплей на различных языках.

Знак флажка за словом Язык будет служить вам ориентиром, если вы установите язык, который не понимаете.

Выбранный язык сохраняется.

## TwinDos

Вы можете назначить используемый вид моющего средства и дозировку и проверить уровень наполнения картриджей с моющим средством UltraPhase 1 и UltraPhase 2.

### Изменить дозиров.

Заданные значения дозировки моющих средств в отсеках ① и ② могут быть проверены и откорректированы.

### Провер. ур. наполн.

Эта функция доступна, только когда используются средства UltraPhase 1 и 2.

Уровень наполнения отображается в виде диаграммы с делениями.

Индикация функционирует правильно только при выполнении следующих условий:

1. Установлены новые (полные) картриджи.
2. Картриджи не должны выниматься из стиральной машины после их установки.

### Выбрать мощ. ср.

Если вы хотите дозировать с помощью системы TwinDos другое средство, а не UltraPhase 1 и 2, вам понадобится многоразовый контейнер TwinDos (дополнительно приобретаемая принадлежность).

Использовать средства UltraPhase 1 и 2 можно только вместе. Поэтому при выборе другого моющего средства после UltraPhase 1 и 2 автоматически удаляются настройки дозирования для обоих отсеков.

Могут быть использованы следующие средства:

- Универ. моющ. ср.
- Ср-во делик. ткан.
- Ср-во шер./делик.
- Кондиционер
- никакое средство

Используйте только жидкие моющие средства, по консистенции схожие с UltraPhase 1 и 2.

Учитывайте информацию производителя по дозировке, указанную на упаковке средства.

- Укажите соответствующую дозировку выбранного средства. Вы увидите всю необходимую информацию по установкам на дисплее.

**Совет:** При выборе опции никакое средство перестанет функционировать соответствующий отсек системы TwinDos.

# Установки

## Степ. загрязнения

Вы можете установить, какая степень загрязнения предварительно задана для сенсорной кнопки .

### Опции для выбора:

- легкая
- нормал. (заводская установка)
- сильная

## Громкость зуммера

Зуммер оповещает вас звуковым сигналом об окончании программы. Звук зуммера можно сделать громче или тише.

### Опции для выбора

- выкл.
- ■■■■■■■■ (тихо)
- ■■■■■■■■ (громко) (заводская установка)

## Звук нажатия кноп.

Касание сенсорных кнопок подтверждается звуковым сигналом.

### Опции для выбора

- выкл.
- ■■■■■■■■ (тихо)
- ■■■■■■■■ (заводская установка)
- ■■■■■■■■ (громко)

## Звук. приветствие

Вы можете установить громкость звукового приветствия на один из 7 уровней.

### Опции для выбора

- выкл.
- ■■■■■■■■ (тихо)
- ■■■■■■■■ (заводская установка)
- ■■■■■■■■ (громко)

## Расход

Здесь вы можете увидеть сохранённые в памяти прибора данные по расходу электроэнергии и воды.

### Опции для выбора

- Последн. программа  
Индикация расхода в последней выполненной программе стирки.
- Общий расход  
Индикация суммированных значений расхода электроэнергии и воды в последних программах.
- Функция обнуления  
Суммированные значения расхода электроэнергии и воды обнуляются.

## PIN-код

С помощью PIN-кода можно защитить стиральную машину от использования другими лицами.

### Опции для выбора

- активировать  
При активированной функции запроса PIN-кода после включения стиральной машины следует ввести код, чтобы ею можно было пользоваться.  
PIN-код, установленный на заводе: 125.
- изменить  
Вы можете задать собственный трёхзначный PIN-код.

 Не забудьте новый PIN-код. Без PIN-кода стиральную машину сможет разблокировать только специалист сервисной службы Miele.  
Запишите новый PIN-код.

- деактивировать  
Стиральной машиной можно снова пользоваться без ввода PIN-кода. Появляется только в том случае, если перед этим PIN-код был активирован.

## Единицы измерения

Температура может указываться в °C/по Цельсию или в °F/по Фаренгейту.

Заводская установка – градусы °C/по Цельсию.

## Яркость

Можно настроить яркость дисплея, сенсорных кнопок и приглушённых сенсорных кнопок.

### Опции для выбора

- Дисплей  
Управляет яркостью дисплея.
  - ■■■■■■■■ (тёмный)
  - ■■■■■■■■ (светлый) (заводская установка)
- Кнопки активны  
Управляет яркостью активированных сенсорных кнопок.
  - ■■■■■■■■ (тёмный)
  - ■■■■■■■■ (заводская установка)
  - ■■■■■■■■ (светлый)
- Кнопки не активны  
Управляет яркостью сенсорных кнопок, которые можно активировать.
  - ■■■■■■■■ (тёмный)
  - ■■■■■■■■ (заводская установка)
  - ■■■■■■■■ (светлый)

**Совет:** Обратите внимание на то, чтобы хорошо различалась яркость активированных и приглушённых сенсорных кнопок. Существенная разница в яркости облегчает управление.

# Установки

## Режим откл. индик.

Для экономии электроэнергии подсветка дисплея и сенсорных кнопок выключается. Сенсорная кнопка Старт/Добавить бельё медленно мигает.

### Опции для выбора

- вкл. (заводская установка)  
Подсветка отключится через 10 минут.
- вкл. (не в тек. прог.)  
Подсветка остаётся включённой во время выполнения программы. Через 10 минут после завершения программы подсветка выключается.
- выкл.  
Подсветка остаётся включённой.

## Информ. о програм.

Вы можете выбрать, какая информация должна кратковременно отображаться на дисплее после выбора программы.

### Опции для выбора

- Название прог.  
Дисплей показывает несколько секунд название программы.
- Назв. и макс. загр. (заводская установка)  
Дисплей показывает несколько секунд название программы и максимальную загрузку.
- выкл.  
Дисплей показывает сразу после выбора программы основную индикацию с данными температуры, скорости отжима и длительности программы.

## Память

Стиральная машина запоминает последние выбранные настройки программы стирки (температуру, скорость отжима и некоторые опции) после запуска программы.

При повторном выборе программы стирки машина показывает сохранённые установки.

В заводской настройке функция памяти деактивирована.

## Доп.вр.пред.стир.Х.

Если у вас есть особые требования к предварительной стирке, то вы можете увеличить основное время для этой функции, составляющее 25 минут.

### Опции для выбора

- без увелич. (заводская установка)  
Предварительная стирка длится 25 минут.
- + 6 мин.  
Предварительная стирка длится 31 минуту.
- + 9 мин.  
Предварительная стирка длится 34 минуты.
- + 12 мин.  
Предварительная стирка длится 37 минут.

## Время замачивания

Вы можете установить продолжительность замачивания от 30 минут до 6 часов.

Вы можете задавать продолжительность с шагом в 30 минут. При выборе опции *Замачивание* процесс будет выполняться в течение заданного времени.

Заводская установка длительности составляет 0:30 ч..

## Щадящий режим

При активированном щадящем режиме барабан будет вращаться с замедленным ритмом. Таким образом при щадящем режиме можно стирать слабозагрязнённые текстильные изделия.

Щадящий режим можно активировать для программ *Хлопок* и *Смешанная*.

В заводской настройке щадящий режим деактивирован.

## Снижение температ.

В областях, расположенных высоко над уровнем моря, вода имеет более низкую точку кипения. Miele рекомендует, начиная с высоты над уровнем моря 2 000 м и более, включать функцию понижения температуры, чтобы избежать кипения воды. Максимальная температура будет понижена до 80 °C, даже если выбрана более высокая температура.

В заводской настройке функция понижения температуры деактивирована.

## Больше воды

Можно выбрать, какая функция будет скрываться под опцией *Больше воды*.

### Опции для выбора

- Добавить воду (заводская установка)  
Уровень воды повышается во время стирки и полоскания.
- Доп. цикл полоск.  
Выполняется дополнительный цикл полоскания.
- Доб.вод.+доп.пол.  
Повышение уровня воды при стирке и полоскании и дополнительный цикл полоскания

## Уров. для Бол. воды

Вы можете повысить уровень воды для опции *Больше воды*, выбрав одну из 4 ступеней.

### Уровни

- стандарт. (заводская установка)
- плюс ð
- плюс ðð
- плюс ððð

# Установки

## Макс. воды полоск.

Для аллергиков хорошее качество полоскания особенно важно.

Уровень воды при полоскании установлен на максимальное значение. Расход воды повышается.

В заводской настройке максимальный уровень воды полоскания деактивирован.

## Охлаж. моющ. раств.

В конце основной стирки в барабан подаётся дополнительное количество воды для охлаждения моющего раствора.

Охлаждение моющего раствора происходит при выборе программы *Хлопок* с температурой 70 °С и выше.

Охлаждение моющего раствора необходимо активировать:

- При навешивании сливного шланга в раковину, чтобы предотвратить опасность ошпаривания.
- Если сточные трубы в здании не соответствуют стандарту DIN 1986.

В заводской настройке функция охлаждения моющего раствора деактивирована.

## Низкое давл. воды

При давлении воды менее 100 кПа (1 бар) стиральная машина прерывает программу и показывает сообщение об ошибке *Подача воды*. См. .

Программируемая функция *Низкое давл. воды* регулирует макс. период времени до прерывания программы из-за низкого давления воды в приборе. Если давление в месте установки невозможно повысить, то с помощью этой программируемой функции можно отсрочить момент прерывания программы.

В заводской настройке функция «Низкое давление воды» деактивирована.

## Защита от сминания

Защита от сминания снижает образование складок у белья после окончания программы.

После завершения программы барабан вращается ещё максимум 30 минут. Дверцу стиральной машины можно разблокировать в любое время касанием сенсорной кнопки *Старт/Добавить бельё* и затем открыть.

В заводской настройке функция защиты от сминания активирована.

## Miele@home

Активируйте подключение вашей стиральной машины к домашней сети Wi-Fi.

Следующие пункты могут появиться в подменю:

Установка соедин.

Это сообщение появляется только в том случае, если стиральная машина ещё не соединена с сетью Wi-Fi.

Описание настройки вы найдёте в главе «Ввод в эксплуатацию».

Деактивировать (отображается, если система Miele@home активирована)

Функция Miele@home остаётся настроенной, функция Wi-Fi выключается.

Активировать (отображается, если система Miele@home деактивирована)

Функция Wi-Fi снова включается.

Статус соединения (отображается, если система Miele@home активирована)

Отображаются следующие данные:

- качество приёма Wi-Fi
- название сети
- IP-адрес

Установить снова (отображается, если настроено)

Сброс регистрации Wi-Fi (сеть) для немедленного установления нового соединения.

Восстан. зав. настр. (отображается, если настроено)

- Wi-Fi выключается.
- Соединение с Wi-Fi сбрасывается до заводской настройки.

Сбросьте конфигурацию сети стиральной машины в случае её утилизации или продажи, а также при вводе в эксплуатацию использовавшейся ранее машины. Только указанный способ обеспечит удаление личных данных и блокировку доступа к стиральной машине для бывшего владельца.

Чтобы снова использовать функцию Miele@home, необходимо создать новое соединение.

# Установки

## Дистан. управление

Настройка Дистан. управление отображается только в том случае, если настройка Miele@home выполнена и активирована.

Если вы установили приложение Miele на своём мобильном устройстве, то вы сможете дистанционно узнать статус выполнения программы, запустить стиральную машину и управлять ею с помощью программы *MobileStart*.

Вы можете выключить настройку Дистан. управление, если вы больше не захотите управлять стиральной машиной с помощью мобильного устройства.

Прерывание программы может также осуществляться через мобильное приложение, если не включено Дистан. управление.

Кнопкой «Отсрочка старта» установите период времени, до которого вы хотели бы запустить стиральную машину, и активируйте отсрочку старта (см. главу «Отсрочка старта/ SmartStart»).

Работу стиральной машины можно запустить в течение заданного периода с помощью отправленного вами сигнала.

Если до самого позднего из возможных момента запуска не будет отправлен сигнал, стиральная машина начнёт работать автоматически.

В заводской настройке дистанционное управление активировано.

## SmartGrid

Настройка SmartGrid отображается только в том случае, если настройка Miele@home выполнена и активирована.

Стиральную машину можно автоматически включать дистанционно в определённый интервал времени.

При активации SmartGrid сенсорная кнопка *Отсрочка старта* контролирует новую функцию. Кнопкой «Отсрочка старта» вы устанавливаете SmartStart. Стиральная машина в этом случае запускается в заданный вами промежуток времени посредством дистанционно переданного сигнала. Если до самого позднего момента запуска не будет передан сигнал, стиральная машина начнёт работать автоматически (см. главу «Отсрочка старта»).

В заводской настройке функция SmartGrid деактивирована.

## RemoteUpdate

Пункт меню RemoteUpdate отображается и доступен для выбора только в том случае, если выполнены условия для использования функции Miele@home (см. главу «Ввод в эксплуатацию», раздел «Miele@home»).

Функция RemoteUpdate позволяет обновить программное обеспечение вашей стиральной машины. Если для вашей стиральной машины доступно обновление, оно будет загружено стиральной машиной автоматически. Установка обновления происходит не автоматически, его запуск необходимо выполнять вручную.

Если обновление не было установлено, вы можете пользоваться стиральной машиной как обычно. Тем не менее, компания Miele рекомендует устанавливать обновления.

### Включение/выключение

В заводской настройке функция RemoteUpdate включена. Доступное обновление загружается автоматически, вам необходимо запустить его вручную.

Выключите RemoteUpdate, если вы хотите, чтобы обновления не загружались автоматически.

## Выполнение обновлений RemoteUpdate

Информация о содержании и объёме обновления предоставляется в мобильном приложении Miele.

Если доступно обновление, на дисплее вашей стиральной машины появляется сообщение об этом.

Вы можете сразу установить обновление или отложить установку на более поздний срок. Тогда на дисплее стиральной машины при каждом включении будет появляться напоминание.

Если вы не хотите устанавливать обновление, выключите функцию RemoteUpdate.

Установка обновлений может длиться несколько минут.

При установке RemoteUpdate нужно обратить внимание на следующее:

- Если сообщение не пришло, обновление отсутствует.
- Установленное обновление нельзя отменить.
- Не выключайте стиральную машину в ходе установки обновления. В противном случае процесс установки прервётся и обновление не установится.
- Некоторые обновления программного обеспечения могут проводиться только специалистами сервисной службы Miele.

### **Авторские права и лицензии на коммуникационный модуль**

Для обслуживания и управления коммуникационным модулем компания Miele использует собственное и стороннее программное обеспечение (ПО), которое не подпадает под действие условий так называемой свободной лицензии. Эти программы/компоненты ПО защищены авторским правом. Необходимо соблюдать авторские права компании Miele и третьей стороны.

Кроме того, в данном коммуникационном модуле содержатся компоненты программного обеспечения, которые предоставляются на условиях свободной лицензии. Имеющиеся компоненты открытого ПО вместе с относящимися к ним сведениями об авторских правах, копиями соответствующих действующих лицензий, а также при необходимости дополнительную информацию вы можете запросить локально по IP-адресу в браузере (*http://<ip adresse>/Licenses*). Изложенные в условиях предоставления свободной лицензии положения об ответственности и гарантийных обязательствах действуют только в отношении соответствующих правообладателей.

# Моющие средства и средства по уходу за техникой

Вместе со стиральной машиной вы получите моющее средство, средства по уходу за текстильными изделиями, присадки и средства для ухода за прибором. Вся продукция разработана специально для стиральных машин Miele.

Эту и другую продукцию Miele вы можете приобрести в интернет-магазине [www.shop.miele.com](http://www.shop.miele.com), в сервисной службе или у авторизованных дилеров Miele.

## Моющее средство

### Miele UltraPhase 1 и 2

- 2-компонентное средство для стирки цветного и белого белья
- яркое цветное и ослепительно белоснежное бельё
- эффективное удаление пятен даже при низких температурах

### UltraWhite (стиральный порошок)

- превосходные результаты стирки при 20/30/40/60/95 °C
- эффективная формула с активным кислородом для идеальной белизны
- эффективное удаление пятен даже при низких температурах

### UltraColor (жидкое моющее средство)

- превосходные результаты стирки при 20/30/40/60 °C
- с формулой защиты цвета для ярких красок
- эффективное удаление пятен даже при низких температурах

### WoolCare средство для деликатных тканей (жидкое моющее средство)

- для стирки изделий из шерсти, шелка и деликатных тканей
- содержит специальный защитный комплекс из пшеничного протеина с формулой защиты цвета
- превосходные результаты стирки при 20/30/40/60 °C

# Моющие средства и средства по уходу за техникой

---

## Специальные моющие средства

Вы можете приобрести специальные моющие средства в виде капсулы для удобного порционного дозирования.

### Капсулы Sport

- для изделий из синтетики
- нейтрализует неприятные запахи благодаря содержанию абсорбента
- предотвращает возникновение зарядов статического электричества
- сохраняет форму и воздухопроницаемость синтетических тканей

### Капсулы DownCare

- для изделий с наполнением из пуха
- сохраняет эластичность и воздухопроницаемость пуховых изделий
- ланолин для эффективной стирки и бережного ухода
- Пуховые изделия не образуют комков и остаются воздушными

### Капсулы WoolCare

- Средство для стирки изделий из шерсти и деликатных тканей
- специальный комплекс из пшеничных протеинов для ухода за тканью
- технология защиты ткани для предотвращения появления катышков
- формула защиты цвета для бережной стирки

### Капсулы CottonRepair

- Специальное средство для стирки хлопковых тканей
- обеспечивает видимое восстановление волокон ткани всего за одну стирку
- специально разработанная формула Miele с технологией Novozymes
- удаляет катышки и восстанавливает интенсивность и яркость цветов
- использовать 1–2 раза в год в зависимости от типа ткани

## Средства по уходу за текстильными изделиями

Эти средства ухода предлагаются в виде капсул для удобного порционного дозирования.

### Капсулы кондиционера

- Кондиционер для свежего запаха белья
- чистота, приятный запах и глубокое очищение
- для придания белью приятной мягкости
- предотвращает возникновение зарядов статического электричества

### Специальные добавки

Добавки предлагаются в виде капсул для удобного порционного дозирования.

### Капсулы Booster

- Пятновыводитель для эффективного удаления пятен
- энзимная технология для удаления особо стойких загрязнений
- для белого и цветного белья
- для превосходных результатов стирки даже при низких температурах

## Уход за прибором

### TwinDosCare

- Чистящее средство для системы дозирования TwinDos
- необходимо применять перед длительным перерывом в использовании (не менее 2-х месяцев)
- необходимо применять перед сменной моющего средства

### Средство для удаления накипи

- удаляет сильные отложения накипи
- мягкое и бережное действие благодаря натуральной лимонной кислоте
- защищает нагревательные элементы, барабаны и другие детали

### IntenseClean

- для гигиенической чистоты в стиральных машинах
- удаляет жировые отложения, бактерии и неприятные запахи
- эффективная основательная очистка

### Таблетки для смягчения воды

- уменьшенная дозировка моющего средства при стирке в жёсткой воде
- на белье остаётся меньше моющего средства
- меньше химических веществ в сливной воде за счёт снижения количества моющего средства

# Гарантия качества товара

---

## Уважаемый покупатель!

Гарантийный срок на бытовую технику, ввезенную на территорию страны приобретения через официальных импортеров составляет 24 месяца, при условии использования изделия исключительно для личных, семейных, домашних и иных нужд, не связанных с осуществлением предпринимательской деятельности.

На аксессуары и запасные части, приобретаемые отдельно, не в составе основного товара, гарантийный срок не устанавливается.

Гарантийный срок исчисляется с даты передачи товара покупателю. Пожалуйста, во избежание недоразумений, сохраняйте документы, подтверждающие передачу товара (товарные накладные, товарные чеки и иные документы, подтверждающие передачу товара в соответствии с требованиями действующего законодательства) и предъявляйте их сервисным специалистам при обращении за гарантийным обслуживанием.

В течение гарантийного срока Вы можете реализовать свои права на безвозмездное устранение недостатков изделия и удовлетворение иных установленных законодательством требований потребителя в отношении качества изделия, при условии использования изделия по назначению и соблюдения требований по установке, подключению и эксплуатации изделия, изложенных в настоящей инструкции.

В случае выполнения подключения третьими лицами сохраняйте документы, свидетельствующие об оплате и выполнении услуг по установке и подключению.

Внимание! Каждое изделие имеет уникальный заводской номер. Заводской номер позволяет установить дату производства изделия и его комплектацию. Называйте заводской номер изделия при обращении в сервисную службу Miele, это позволит Вам получить более быстрый и качественный сервис.

В случае устранения сервисной службой Miele неполадок оборудования в период действия гарантийного срока посредством замены детали указанного оборудования, клиент обязан вернуть представителю сервисной службы демонтированную деталь по окончании ремонта (в момент устранения неполадки оборудования).

**Сервисная служба Miele оставляет за собой право отказать в гарантийном обслуживании в случаях:**

- Обнаружения механических повреждений товара;
- Неправильного хранения и/или небрежной транспортировки;
- Обнаружения повреждений, вызванных недопустимыми климатическими условиями при транспортировке, хранении и эксплуатации;
- Обнаружения следов воздействия химических веществ и влаги;
- Несоблюдения правил установки и подключения;
- Несоблюдения требований инструкции по эксплуатации;
- Обнаружения повреждений товара в результате сильного загрязнения;
- Обнаружения повреждений в результате неправильного применения моющих средств и расходных материалов или использования не рекомендованных производителем средств по уходу;
- Обнаружения признаков разборки, ремонта и иных вмешательств лицами, не имеющими полномочий на оказание данных услуг;
- Включения в электрическую сеть с параметрами, не соответствующими требованиям ГОСТ, ДСТУ;
- Повреждений товара, вызванных животными или насекомыми;
- Противоправных действий третьих лиц;

# Гарантия качества товара

---

- Действий непреодолимой силы (пожара, залива, стихийных бедствий и т.п.);
- Нарушения функционирования товара вследствие попадания во внутренние рабочие объемы посторонних предметов, животных, насекомых и жидкостей.

## **Гарантийное обслуживание не распространяется на:**

- работы по регулировке, настройке, чистке и прочему уходу за изделием, оговоренные в настоящей Инструкции по эксплуатации;
- работы по замене расходных материалов (элементов питания, фильтров, лампочек освещения, мешков-пылесборников, и т.д.), оговоренные в настоящей Инструкции по эксплуатации.

## **Недостатками товара не являются:**

- запахи, например от нового пластика или резины, издаваемый товаром в течение первых дней эксплуатации;
- изменение оттенка цвета, глянца частей оборудования в процессе эксплуатации;
- шумы (не выходящие за пределы санитарных норм), связанные с принципами работы отдельных комплектующих изделий, входящих в состав товара:
  - вентиляторов
  - масляных/воздушных доводчиков дверей
  - водяных клапанов
  - электрических реле
  - электродвигателей
  - ремней
  - компрессоров
- шумы, вызванные естественным износом (старением) материалов:
  - потрескивания при нагреве/охлаждении
  - скрипы
  - незначительные стуки подвижных механизмов
- необходимость замены расходных материалов и быстроизнашивающихся частей, пришедших в негодность в результате их естественного износа.

## **Сервисные центры Miele**

Сервисная сеть Miele включает в себя собственные сервисные центры в Москве, Санкт-Петербурге, Киеве и Алматы, региональных сервисных специалистов Miele и партнерские сервисные центры в регионах. Со списком городов, в которых представлен сервис Miele, Вы можете ознакомиться на интернет-сайте компании:

- для России: [www.miele.ru](http://www.miele.ru)
- для Украины: [www.miele.ua](http://www.miele.ua)
- для Казахстана: [www.miele.kz](http://www.miele.kz)

В случае необходимости сервисной поддержки просим обращаться по телефонам “Горячей линии”, указанным на странице **Контактная информация о Miele**.

# Контактная информация о Miele

---

По всем вопросам, связанным с приобретением техники, приобретением дополнительных принадлежностей и расходных материалов, а также в случае необходимости сервисной поддержки просим обращаться по телефону "Горячей линии".

## **Российская Федерация**

Горячая линия для РФ 8-800-200-29-00 (звонок бесплатный на всей территории РФ)

E-mail: [service@miele.ru](mailto:service@miele.ru)

Internet: [www.miele.ru](http://www.miele.ru)

Адрес ООО Миле СНГ

125284 Москва,

Ленинградский проспект, 31А, стр.1,

этаж 8, помещение I, комната 1

Адрес филиала ООО Миле СНГ в г. Санкт-Петербурге

197046 Санкт-Петербург

Петроградская наб., 18 а

## **Украина**

ООО « Миле »

ул. Жиланская 48, 50А, Киев, 01033 БЦ « Прайм »

Тел. 0 800 500290 (звонок со стационарного телефона на территории Украины бесплатный)

(044) 496 03 00

Факс (044) 494 22 85

E-mail: [info@miele.ua](mailto:info@miele.ua)

Internet: [www.miele.ua](http://www.miele.ua)

## **Республика Казахстан**

ТОО « Миле »

050060, г. Алматы, ул. Абиша Кекилбайулы, 34, БЦ «Capital Tower», офис 11-02

Тел. (727) 313 23 00

Факс (727) 311 10 42

Горячая линия 8-800-080-53-33

E-mail: [info@miele.kz](mailto:info@miele.kz)

Internet: [www.miele.kz](http://www.miele.kz)

## **Другие страны СНГ**

По всем вопросам приобретения дополнительных принадлежностей и расходных материалов, а также в случае необходимости сервисной поддержки, просим обращаться к продавцу, у которого Вы приобрели это изделие.

Внимание!

Условия гарантии в данных странах (в силу местного законодательства) могут быть иными. Уточнить условия гарантии можно у продавца.

Контактные данные продавцов в странах СНГ можно получить в контактном центре

ООО Миле СНГ

Тел. + 7 (495) 745 89 90

Факс + 7 (495) 745 89 84

E-mail: [info@miele.ru](mailto:info@miele.ru)

Производитель:

Миле & Ци. КГ, Карл-Миле-Штра́се, 29, 33332 Гютерсло, Германия  
Miele & Cie. KG, Carl-Miele-Straße 29, 33332 Gütersloh, Deutschland

Изготовлено на заводе:

Миле & Ци. КГ, Карл-Миле-Штра́се, 29, 33332 Гютерсло, Германия  
Miele & Cie. KG, Carl-Miele-Straße 29, 33332 Gütersloh, Deutschland

Импортеры:

ТОО Миле  
Казахстан  
050060, г. Алматы,  
ул. Абиша Кекилбайулы, 34,  
БЦ «Capital Tower», офис 11-02  
Тел. (727) 313 23 00  
8-800-080-53-33  
Факс (727) 311 10 42

ООО «Миле»  
ул. Жилианская 48, 50А  
01033 Киев, Украина  
Телефон: + 38 (044) 496 0300

Internet: [www.miele.ua](http://www.miele.ua)  
E-mail: [info@miele.ua](mailto:info@miele.ua)



**EAC**

WWH 860

ru-KZ

M.-Nr. 11 850 381 / 01