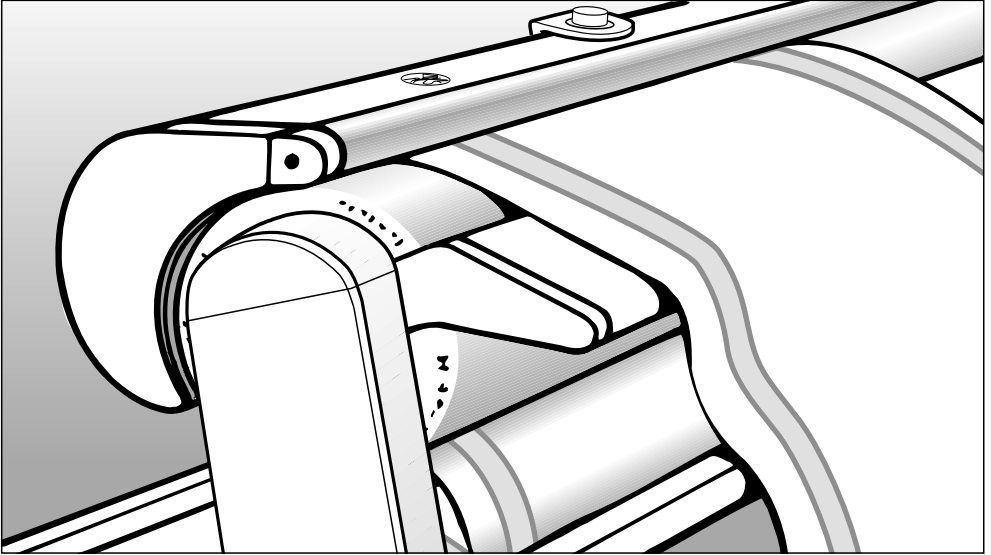


**Miele**

# Instrukcja użytkowania



## Magiel nieckowy HM 16-83

pl-PL

Proszę **koniecznie** przeczytać instrukcję użytkowania przed ustawieniem – instalacją – uruchomieniem. Dzięki temu można uniknąć zagrożeń i uszkodzeń urządzenia.

M.-Nr 12 808 690

# Spis treści

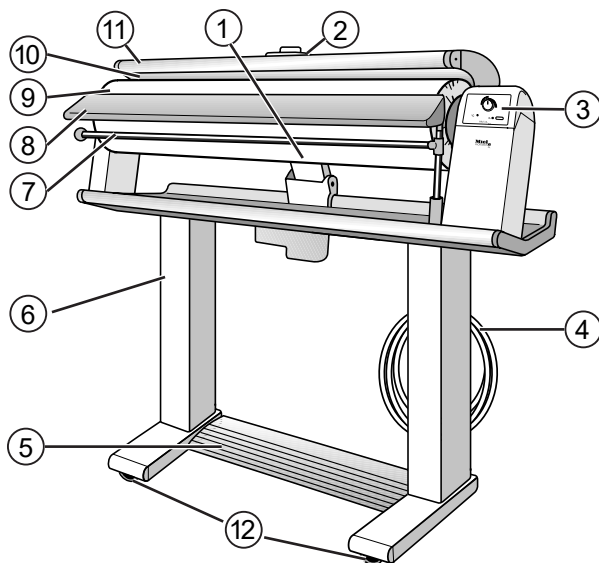
---

|   |           |
|---|-----------|
| <b>Opis urządzenia</b> .....                        | <b>4</b>  |
| <b>Wskazówki bezpieczeństwa i ostrzeżenia</b> ..... | <b>6</b>  |
| <b>Ochrona środowiska naturalnego</b> .....         | <b>9</b>  |
| <b>Przesuwanie</b> .....                            | <b>10</b> |
| <b>Podłączanie</b> .....                            | <b>11</b> |
| Przyłącze elektryczne .....                         | 11        |
| Przed pierwszym uruchomieniem .....                 | 11        |
| <b>Przed maglowaniem</b> .....                      | <b>12</b> |
| Miejsce pracy do maglowania .....                   | 12        |
| Przygotowanie prania .....                          | 12        |
| Wilgotność resztkowa .....                          | 12        |
| Rozciąganie i wygładzanie .....                     | 12        |
| Sortowanie .....                                    | 13        |
| Pierwsze użycie magła .....                         | 13        |
| Sprawdzanie skuteczności ochrony palców .....       | 13        |
| <b>Maglowanie</b> .....                             | <b>14</b> |
| Włączanie i wyłączanie .....                        | 14        |
| W celu włączenia .....                              | 14        |
| W celu wyłączenia .....                             | 14        |
| Wybieranie temperatury maglowania .....             | 14        |
| Wybieranie prędkości walca .....                    | 15        |
| Maglowanie .....                                    | 15        |
| W celu maglowania .....                             | 15        |
| W celu parowania .....                              | 15        |
| W celu podniesienia niecki .....                    | 15        |
| Wprowadzanie prania .....                           | 16        |
| Drażek na pranie .....                              | 16        |
| Wskazówki .....                                     | 16        |
| Po maglowaniu .....                                 | 17        |
| Jeśli magiel ma zostać odstawiony .....             | 17        |
| Awaria zasilania .....                              | 17        |
| <b>Maglowanie w praktyce</b> .....                  | <b>18</b> |
| Ręczniki, ścierki i serwetki .....                  | 18        |
| Obrusy .....  | 18        |
| Prześcieradła i poszwy .....                        | 18        |
| Poszwy .....  | 19        |
| Poszewki na poduszki .....                          | 19        |
| Fartuchy kuchenne .....                             | 19        |

|  |           |
|--|-----------|
| <b>Konserwacja</b> .....                     | <b>20</b> |
| Czyszczenie niecki.....                      | 20        |
| Czyszczenie obudowy.....                     | 20        |
| Płótno maglowe.....                          | 20        |
| Wymiana płótna maglowego .....               | 20        |
| <b>Pomoc w usterkach</b> .....               | <b>23</b> |
| <b>Serwis</b> .....                          | <b>24</b> |
| Kontakt w przypadku wystąpienia usterki..... | 24        |
| <b>Dane techniczne</b> .....                 | <b>25</b> |

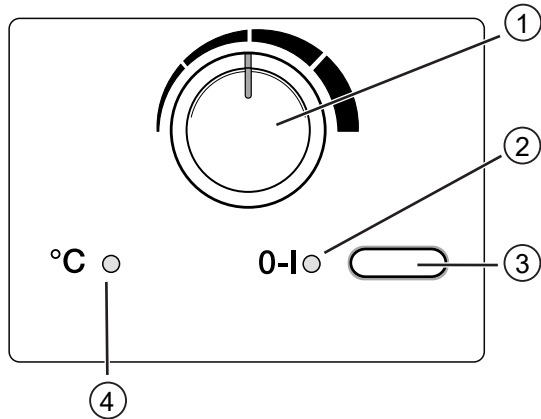
# Opis urządzenia

## Magiel nieckowy



- ① Odblokowywanie awaryjne  
Odblokowywanie awaryjne pozwala na ręczne zwolnienie siły docisku niecki.
- ② Regulator temperatury  
Temperaturę maglowania można ustawić zgodnie z oznaczeniami konserwacyjnymi.
- ③ Panel sterowania
- ④ Kabel zasilający i nawijak kabla
- ⑤ Przełącznik nożny  
Uruchamia walec i dosuwa nieckę.
- ⑥ Stół na pranie
- ⑦ Drażek do odwieszania  
Umożliwia schładzanie bez zagnieceń i dosuszanie gotowego prania.
- ⑧ Deska podawcza  
Umożliwia precyzyjne podawanie prania.
- ⑨ Walec
- ⑩ Niecka
- ⑪ Listwa ochronna
- ⑫ 4 rolki jezdne

## Panel sterowania



- ① Regulator obrotów walca
- ② Lampka kontrolna 0-I  
Świeci się, gdy magiel jest włączony.
- ③ Przełącznik 0-I  
Włącza i wyłącza magiel.
- ④ Lampka kontrolna °C  
Świeci się, gdy niecka jest nagrzewana.

## Wskazówki bezpieczeństwa i ostrzeżenia

Przed pierwszym użyciem należy przeczytać instrukcję użytkowania magła.

Instrukcja użytkowania zawiera ważne wskazówki dotyczące bezpieczeństwa, użytkowania i konserwacji magła. Dzięki temu można uniknąć zagrożeń i uszkodzeń urządzenia.

Instrukcję użytkowania należy zachować do późniejszego wykorzystania i przekazać ewentualnemu następnemu posiadaczowi wraz z urządzeniem.

### Użytkowanie zgodne z przeznaczeniem

▶ Ten magiel może być stosowany wyłącznie do maglowania takich tekstyliów, które zgodnie z etykietą konserwacyjną są przeznaczone do maglowania maszynowego i zostały wyprane w wodzie.

▶ Osoby, które ze względu na upośledzenie psychiczne, umysłowe lub fizyczne, czy też brak doświadczenia lub niewiedzę, nie są w stanie bezpiecznie obsługiwać urządzenia, nie mogą z niego korzystać bez nadzoru lub wskazań osoby odpowiedzialnej.

### Bezpieczeństwo techniczne

▶ Skontrolować magiel przed ustawieniem pod kątem widocznych uszkodzeń. W żadnym wypadku nie uruchamiać uszkodzonego magła. Uszkodzony magiel może zagrażać Państwa bezpieczeństwu.

▶ Proszę się upewnić, że wartość napięcia w sieci elektrycznej (napięcie i częstotliwość prądu) są zgodne z napięciem podanym na tabliczce znamionowej magła, zanim podłączy się przewód zasilający do gniazdka.

W razie wątpliwości dowiedzieć się o wartości napięcia lokalnej sieci elektrycznej u elektryka.

W przypadku podłączenia do napięcia odbiegającego od wartości podanej na tabliczce znamionowej, może dojść do usterek w działaniu lub do uszkodzenia magła.

▶ Uszkodzony kabel zasilający może zostać zastąpiony wyłącznie przez specjalny kabel zasilający tego samego typu (do nabycia w serwisie Miele). Ze względów bezpieczeństwa wymiana może zostać dokonana wyłącznie przez specjalistę autoryzowanego przez firmę Miele lub przez serwis fabryczny Miele.

## Wskazówki bezpieczeństwa i ostrzeżenia

▶ Elektryczne bezpieczeństwo magła jest zagwarantowane tylko wtedy, gdy zostanie on podłączony do przepisowo zainstalowanego systemu przewodów ochronnych.

To bardzo ważne, żeby ten podstawowy środek bezpieczeństwa był sprawny, a w razie wątpliwości należy zlecić sprawdzenie instalacji elektrycznej przez wykwalifikowanego elektryka.

Firma Miele nie może zostać pociągnięta do odpowiedzialności za szkody spowodowane brakiem lub nieciągłością przewodu ochronnego (np. porażenie prądem).

▶ Podłączenie magła do sieci elektrycznej nie może się odbywać za pośrednictwem gniazd wielokrotnych czy przedłużaczy, ponieważ nie można wówczas zagwarantować wystarczającego bezpieczeństwa (np. z powodu ryzyka przegrzania).

▶ Magiel spełnia wymagania obowiązujących przepisów bezpieczeństwa. Nieprawidłowo przeprowadzone naprawy mogą się stać przyczyną poważnych zagrożeń dla użytkownika, za które producent nie ponosi odpowiedzialności. Naprawy mogą być przeprowadzane wyłącznie przez fachowców autoryzowanych przez firmę Miele.

▶ Uszkodzone podzespoły mogą zostać wymienione wyłącznie na oryginalne części zamienne Miele. Tylko w przypadku takich części firma Miele może zagwarantować spełnienie wymagań bezpieczeństwa.

▶ Magiel jest tylko wtedy odłączony elektrycznie od sieci, gdy:

- wtyczka magła jest wyjęta z gniazdka lub
- zabezpieczenie instalacji domowej jest wyłączone lub
- odpowiedni bezpiecznik topikowy instalacji domowej jest całkowicie wykręcony z oprawki.

▶ Nie uszkadzać, nie usuwać, ani nie omijać zabezpieczeń i elementów sterowania magła.

▶ Magła można używać tylko wtedy, gdy wszystkie zdejmowalne elementy poszycia są zamontowane i tym samym nie ma dostępu do znajdujących się pod napięciem lub obracających się części urządzenia.

▶ Zabudowa i montaż tego magła w niestacjonarnych miejscach ustawienia (np. na statkach) mogą być przeprowadzane tylko przez wykwalifikowane przedsiębiorstwa lub osoby, jeżeli zagwarantują one spełnienie warunków dla bezpiecznego użytkowania magła.

## Wskazówki bezpieczeństwa i ostrzeżenia

---

### Prawidłowe użytkowanie

▶ Przy korzystaniu z magła zawsze nosić ciasno przylegające ubranie. Luźne rękawy, paski, szaliki i krawaty mogą zostać wciągnięte przez walec.

▶ Przed użyciem magła zdjąć pierścionki, bransoletki, łańcuszki i zegarki.

▶ Po nagraniu magła występuje poważne niebezpieczeństwo oparzeń, gdy:

- zostanie dotknięta niecka magła,
- sięgnie się pomiędzy podniesioną nieckę magła i walec magła i równocześnie zostanie naciśnięty przełącznik nożny.

▶ Nigdy nie pozwalać dzieciom na zabawę w bezpośrednim sąsiedztwie magła. Dzieciom nigdy nie wolno samodzielnie obsługiwać magła.

▶ Nie kłaść żadnego prania na nagrzaną nieckę magła. Występuje zagrożenie pożarowe.

▶ Do zawieszania prania stosować wychylany drążek na pranie. Drążek do prania służy wyłącznie do wieszania prania. Po użyciu drążek na pranie należy natychmiast z powrotem złożyć. Nie naciskać na wychylony drążek na pranie. W przeciwnym razie istnieje niebezpieczeństwo, że pod wpływem efektu dźwignie magiel się przewróci.

▶ Wyłączyć magiel przed wyjęciem wtyczki z gniazdka.

▶ Nie wyciągać wtyczki z gniazdka za kabel zasilający. Chwytać zawsze za wtyczkę, gdy wyciąga się ją z gniazdka.

▶ Nie kłaść kabla przyłączeniowego na nagrzaną nieckę magła. Kable przyłączeniowe może zostać uszkodzony i spowodować porażenie elektryczne. Do nawijania kabla stosować wyłącznie nawijak znajdujący się z tyłu magła.

### Korzystanie z wyposażenia

▶ Elementy wyposażenia mogą zostać dobudowane lub wbudowane tylko wtedy, gdy jest to wyraźnie dopuszczone przez firmę Miele. Jeśli obce wyposażenie zostanie dobudowane lub wbudowane, przepadają roszczenia wynikające z gwarancji, rękojmi i/lub odpowiedzialności za produkt.



## Utylizacja opakowania

Opakowanie służy do manewrowania i chroni urządzenie przed uszkodzeniami podczas transportu. Materiały opakowaniowe zostały specjalnie dobrane pod kątem ochrony środowiska i techniki utylizacji i generalnie nadają się do ponownego wykorzystania.

Zwrot opakowań do obiegu materiałowego pozwala na zaoszczędzenie surowców. Proszę skorzystać z systemu selektywnej zbiórki odpadów i możliwości zwrotu. Opakowanie transportowe może zostać odebrane przez sprzedawcę Miele.

## Utylizacja starego urządzenia

Urządzenia elektryczne i elektroniczne zawierają wiele cennych materiałów. Zawierają one również określone substancje, mieszaniny i podzespoły, które były wymagane do ich działania i zapewnienia bezpieczeństwa. Wyrzucone do śmieci lub poddane niewłaściwej obróbce mogą zagrażać zdrowiu ludzi oraz środowisku. Dlatego w żadnym razie nie wolno wyrzucać starego urządzenia do śmieci mieszanych.



Zamiast tego należy przekazać stare urządzenie do systemu nieodpłatnego zbierania i utylizacji starych urządzeń elektrycznych i elektronicznych, w punktach prowadzonych przez gminę, sprzedawcę lub firmę Miele. Za usunięcie ewentualnych danych osobowych z utylizowanego urządzenia zgodnie z obowiązującym prawem odpowiada użytkownik. Są Państwo prawnie zobowiązani do usunięcia z urządzenia wszelkich baterii i akumulatorów oraz źródeł światła, które można wyjąć bez zniszczenia i nie są wbudowane do urządzenia na stałe. Należy je dostarczyć do odpowiedniego miejsca zbierania, gdzie zostaną nieodpłatnie przyjęte. Proszę zatroszczyć się o to, żeby stare urządzenie było zabezpieczone przed dziećmi do momentu odtransportowania.

## Przesuwanie

---

Magiel jest wyposażony w cztery rolki jezdne.

- Chwycić magiel za stół na pranie i popchnąć go lub przeciągnąć.

W celu przejechania przez przeszkodę, jak np. krawędź dywanu lub próg, ale również w celu zmiany kierunku jazdy:

- Unieść lekko magiel.

## Przyłącze elektryczne

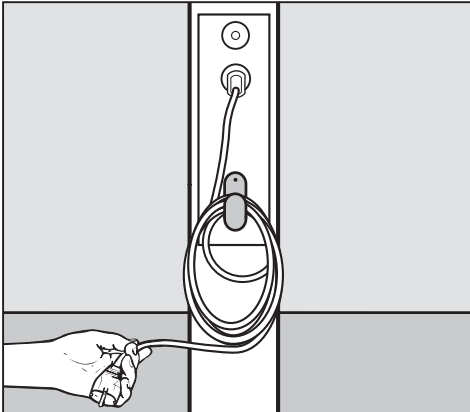
Magiel jest przygotowany do podłączenia do prawidłowo wykonanego gniazda ochronnego dla prądu zmiennego AC 220–240 V 50–60 Hz.

**Pobór mocy i zabezpieczenie można znaleźć na tabliczce znamionowej.**

W celu podwyższenia bezpieczeństwa zaleca się zainstalowanie przed urządzeniem wyłącznika różnicowoprądowego o prądzie wyzwalającym 30 mA (DIN VDE 0664). W przypadku korzystania ze środka ochronnego „wyłącznik różnicowoprądowy” można stosować wyłącznie wyłączniki różnicowoprądowe czułe na prąd impulsowy.

**Specjalne przepisy dla Austrii:** W przypadku korzystania ze środka ochronnego „wyłącznik różnicowoprądowy” można stosować wyłącznie wyłączniki różnicowoprądowe czułe na prąd impulsowy.

## Podłączanie



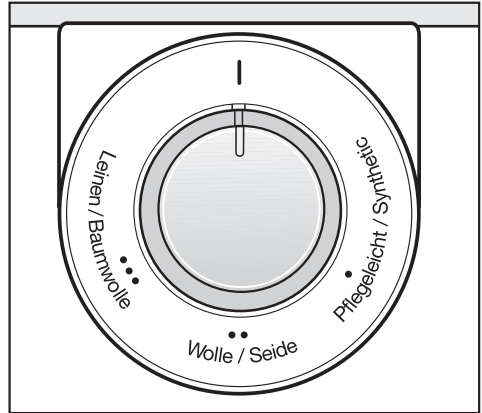
Kabel przyłączeniowy jest nawinięty za stołem na pranie.

- Odwinąć kabel.  
Nie wkładać jeszcze wtyczki do gniazodka.

## Przed pierwszym uruchomieniem

Do transportu walec jest zabezpieczony folią chroniącą przed kurzem.

**Gdy tylko wtyczka zostanie włożona do gniazodka i magiel zostanie włączony, nieka automatycznie się unosi. Proszę zdjąć folię ochronną z walca.**

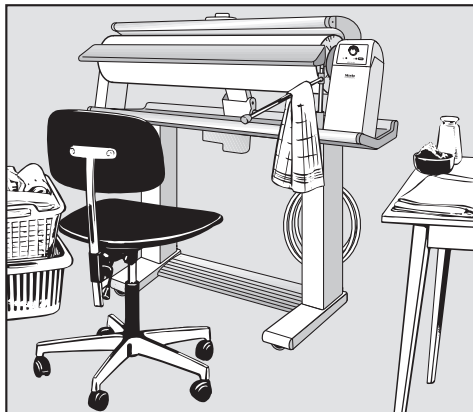


- Tkaniny delikatne/Syntetyki
- ♦♦ Wełna/Jedwab
- ♦♦♦ Len/Bawełna
- Nakleić wokół regulatora temperatury folię klejącą znajdującą się w dostarczonym wyposażeniu.

## Przed maglowaniem

### Miejsce pracy do maglowania

Potrzebne będzie krzesło z regulacją wysokości i powierzchnia do odkładania zmaglowanego prania.



Upewnić się, że prasownica jest wy-poziomowana i wystarczająco stabilna, żeby zapobiec odjeżdżaniu na boki.

W pobliżu powinny się znajdować:

- po lewej stronie magła kosz z przygoto-wanym praniem,
- po prawej stronie magła miejsce na zmaglowane pranie.

Koszule, bluzy, bluzki itp. należy od razu powiesić na wieszakach.

Mniejsze sztuki prania mogą zostać po-wieszzone na wychylanym drążku na pra-nie.

Proszę również przygotować naczynie z wodą do zwilżania prania.

### Przygotowanie prania

Prawidłowo przygotowane pranie jest warunkiem dla uzyskania dobrych rezul-tatów maglowania.

Dlatego przed maglowaniem pranie na-leży:

- skontrolować pod kątem prawidłowej wilgotności.
- rozciągnąć i wygładzić.
- posortować.

### Wilgotność resztkowa

Pranie potrzebuje prawidłowej wilgotno-ści, tylko wtedy można zagwarantować, że przy prawidłowym ustawieniu tempe-ratury po przepuszczeniu przez magiel będzie ono gładkie i suche.

### Inne zalecenia dotyczące prawidłowej wilgotności do maglowania

| Materiał                                       | Wilgotność do maglowania                              |
|--|---|
| Jedwab   | zawinąć w wilgotną ścierekę, żeby uniknąć plam z wody |
| Sztuczne włókna jak dralon, nylon, perlon itp. | ślabo wilgotne do suche                               |
| Wełna (np. spodnie)                            | parować pod wilgotną ściereką                         |
| Bawełna  | ślabo wilgotne  |
| Len  | dość wilgotne   |

### Rozciąganie i wygładzanie

Wilgotne pranie rozciągnąć tak jak zwy-kle.

Wygładzić taśmy, paski i obszycia.

Duże rzeczy, takie jak obrusy, przeście-radła i poszwy, należy złożyć wzdłuż i w harmonijkę: jest to najwygodniejszy spo-sób maglowania takich rzeczy.

## Sortowanie

Posortować pranie do maglowania na rzeczy gładkie i formowane oraz wrażliwe na temperaturę.

Najpierw tkaniny wrażliwe na temperaturę jak perlon, nylon i sztuczny jedwab. Następnie wraz ze wzrostem temperatury, jedwab, wełna, bawełna i len.

Pranie krochmalone maglować na końcu, żeby ew. pozostałości krochmalu na niecce nie miały wpływu na maglowanie innych rzeczy.

## Pierwsze użycie magła

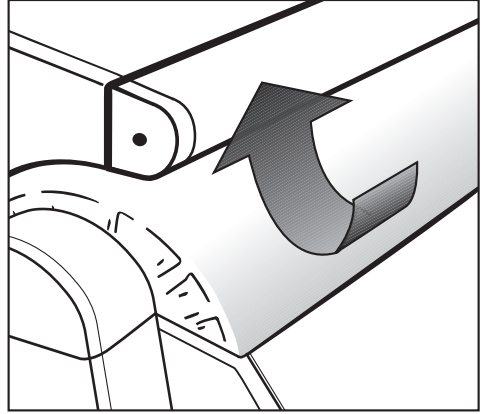
Na walcu jest widoczna lub wyczuwalna wypukłość o wielkości 2–3 mm. Nie wpływa ona na proces maglowania i wyrównuje się po ok. 3 godzinach maglowania.

Dzięki temu spodnie nawinięte walca jest praktycznie pozbawione przerw.

## Sprawdzanie skuteczności ochrony palców

Listwa ochrony palców jest urządzeniem zabezpieczającym, które w celu sprawdzenia działania powinno zostać naciśnięte przed każdym maglowaniem.

- Przy włączonym maglu nadepnąć do końca przełącznik nożny.
- Niecka przysuwa się do obracającego się walca.

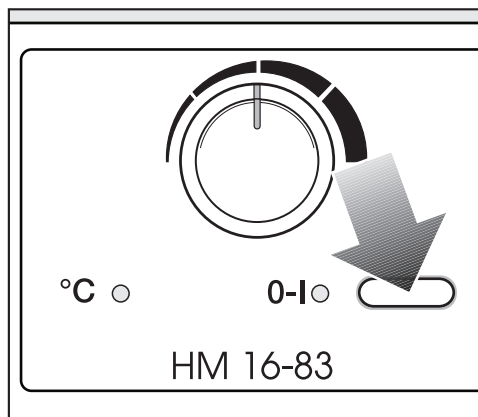


- Gdy listwa ochrony palców zostanie teraz podniesiona, walec się zatrzymuje i niecka się odsuwa.
- Puścić listwę ochrony palców i zdjąć stopę z przełącznika nożnego.
- Teraz znowu nadepnąć do końca przełącznik nożny.
- Niecka się przysuwa i walec zaczyna się obracać.

# Maglowanie

## Włączanie i wyłączenie

Magiel włącza się i wyłącza za pomocą przełącznika I-O „wł.-wył.”.



### W celu włączenia

- Wcisnąć przełącznik

Zapala się lampka kontrolna po lewej stronie obok przełącznika.

### W celu wyłączenia

- Nacisnąć i puścić przełącznik

Lampka kontrolna po lewej stronie obok przełącznika gaśnie.

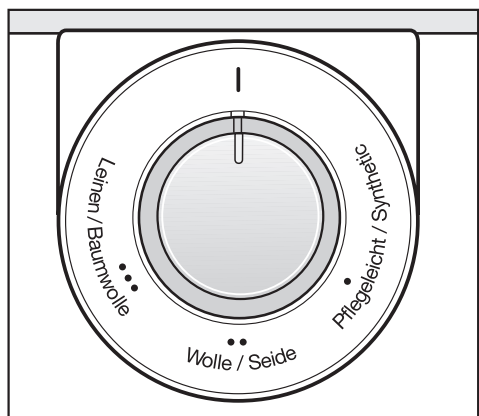
## Wybieranie temperatury maglowania

Temperaturę maglowania ustawia się za pomocą regulatora temperatury.

Na skali regulatora temperatury poszczególne poziomy temperaturowe są oznaczone symbolami punktowymi, odpowiadającymi międzynarodowym symbolom konserwacyjnym „Prasowanie”.

Tutaj można nakleić folię dostarczoną wraz z wyposażeniem.

| Rodzaj włókien               | Symbol punktowy | Poziomy temperatury  |
|------------------------------|-----------------|----------------------|
| Tkaniny delikatne/Synte-tyki | •               | niska tempe-ratura   |
| Wełna/Jed-wab                | ••              | średnia tem-perature |
| Len/Bawełna                  | •••             | wysoka tem-perature  |
|                              | I               | 40–60 °C             |



- Ustawić regulator temperatury na żądaną temperaturę.

Lampka kontrolna °C „Temperatura” świeci się tak długo, jak ogrzewana jest niecka. Gaśnie ona, gdy tylko zostanie osiągnięta wybrana temperatura.

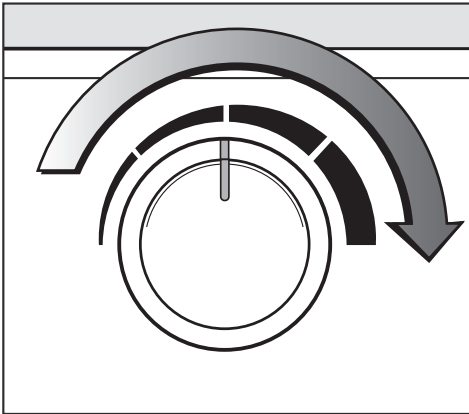
W przypadku tkanin mieszanych temperaturę maglowania określa udział bardziej wrażliwych włókien. I tak na przykład pranie z poliakrylu i bawełny należy maglować przy ustawieniu •• Wełna/Jedwab, a nie tak jak bawełnę.

## Wybieranie prędkości walca

Prędkość walca można ustawić na pięciu poziomach od niskiej (ok. 2 m/min) do wysokiej (ok. 4,5 m/min).

Niska prędkość walca ułatwia maglowanie rzeczy o skomplikowanej formie, jak np. koszule lub bluzki. Również w przypadku prania, które jest prasowane w kilku warstwach, zmniejszenie prędkości walca jest godne zalecenia. Wystarczy wówczas często przepuścić pranie raz lub dwa razy, żeby uzyskać gładkie i suche pranie.

Cieńsze, jednowarstwowe sztuki prania, jak np. chusteczki lub ścierki do naczyń można maglować przy wyższej prędkości.

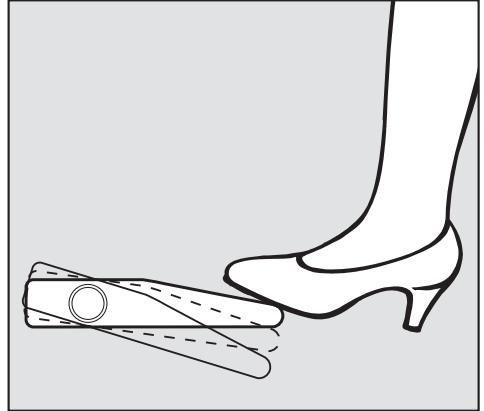


- Ustawić regulator prędkości walca na żądaną prędkość.

## Maglowanie


Proces maglowania jest sterowany za pomocą przełącznika nożnego. Ma on trzy pozycje robocze:

- podnoszenie
- parowanie
- maglowanie



### W celu maglowania

- Nadepnąć przełącznik nożny do końca.

 Niebezpieczeństwo oparzenia i przygniecenia  
Nie sięgać pomiędzy nieckę i walec.

### W celu parowania

- Najpierw nadepnąć przełącznik nożny do końca, następnie unieść nieco stopę. Walec pozostaje wówczas zatrzymany przy dosuniętej niecce.

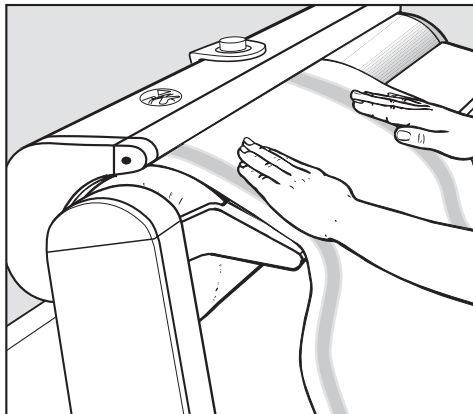
### W celu podniesienia niecki

- Zdjąć stopę z przełącznika nożnego

# Maglowanie

## Wprowadzanie prania

- Rozłożyć pranie do maglowania na desce podawczej w kierunku włókien i je wygładzić.



- Następnie obracać walec z praniem ręcznie dotąd, aż początek prania będzie mógł zostać złapany przez nieckę.
- Następnie nadepnąć przełącznik nożny.

## Drążek na pranie

Zmaglowane pranie można odłożyć bez zagnieceń na wychylanym drążku do prania.

Proszę nie naciskać na wychylany drążek na pranie, istnieje niebezpieczeństwo, że magiel się przewróci.

## Wskazówki

Jeśli przy wprowadzaniu prania utworzą się zagniecenia:

Wstrzymać maglowanie, cofnąć pranie i je wygładzić. Ew. zwilżyć wilgotną gąbką lub ścierką.

W miarę możliwości wykorzystywać zawsze całą szerokość walca, zostaje wówczas zachowana gładka powierzchnia okładziny walca.

Przy małych elementach, jak np. serwetki, korzystać na zmianę z prawej i lewej strony walca.

Elementy z wystającymi guzikami maglować w taki sposób, żeby guziki były skierowane do walca, gdzie będą mogły zostać wciśnięte w elastyczną okładzinę walca.

W celu zabezpieczenia niecki przed zamkami błyskawicznymi, guzikami metalowymi i haftkami należy podłożyć ścierkę.

Proszę nie maglować (w celu ochrony niecki) nieodpornych temperaturowo i bardzo wysokich guzików, np. guzików w formie kulek.

Pod koniec maglowania można ustawić regulator temperatury na I i dokończyć maglowanie małych elementów przy wykorzystaniu ciepła resztkowego.



## Po maglowaniu

- Wyłączyć magiel.
- Ustawić regulator temperatury na I.
- Wyjąć wtyczkę z gniazdka.

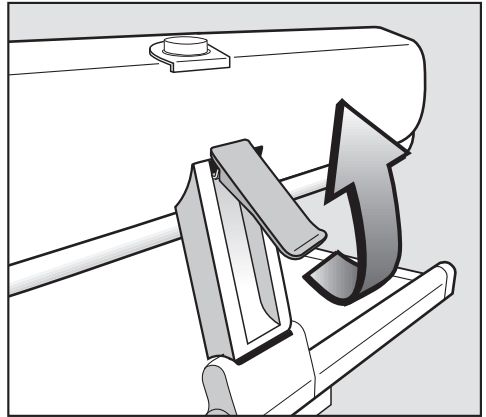
## Jeśli magiel ma zostać odstawiony

- Począkać na ostygnięciu niecki.
- Nawinąć przewód zasilający.
- Założyć pokrywę.

## Awaria zasilania

### Pranie się przypała

Jeśli podczas maglowania zabraknie prądu, niecka pozostaje dosunięta do walca. Pranie zostaje zatrzymane i istnieje ryzyko, że się przypali. Uruchomić odblokowywanie awaryjne.



- Pociągnąć dźwignię odblokowywania awaryjnego do góry.

Docisk zostaje zwolniony i można wyjąć pranie.

Gdy napięcie zostanie przywrócone (zapala się lampka kontrolna w przetłaczniku sieciowym), nacisnąć dźwignię odblokowywania awaryjnego do dołu. Następnie można dalej maglować tak jak zwykle.

# Maglowanie w praktyce

Proszę zawsze traktować wskazówki dotyczące maglowania jako „jedną z wielu możliwości”. Z pewnością wraz z nabywaniem doświadczenia w maglowaniu odkryją Państwo możliwości, które będą Państwu bardziej odpowiadać.

## Ręczniki, ścierki i serwetki

Maglować włóknami wzdłuż deski podawczej, wówczas tekstylia nie będą się odkształcać i będzie je można łatwiej poskładać.

Chusteczki i serwetki podawać po przekątnej.

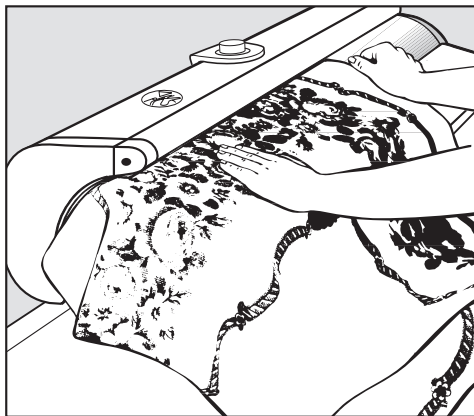
Proszę korzystać z całej szerokości walca!

## Obrusy

Obrusy nie będą miały zaprasowania, gdy najpierw zostaną zmaglowane pośrodku.



- Ułożyć obrus w poprzek, z końcami zwisającymi po lewej i prawej stronie.
- Złożyć na pół.



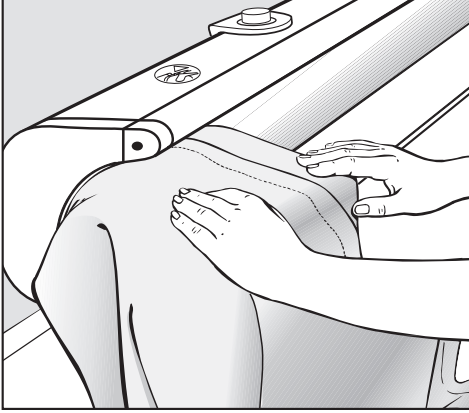
- Zmaglować po obu stronach niezmaglowane części obrusa na lewej części walca. Zmaglowaną wcześniej środkową część pozostawić zwisającą po lewej stronie walca, nie utworzy się wówczas żadne zaprasowanie.

## Prześcieradła i poszwy

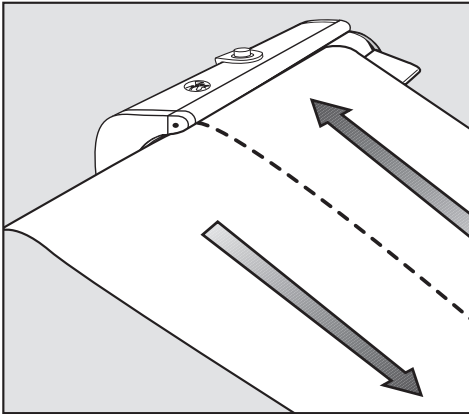
Maglować jak obrusy lub – gdy nie przeszkadza zaprasowanie – złożyć wzdłuż i maglować.

Ozdoby i hafty na narzutach należy maglować najpierw z prawej, a następnie z lewej strony; haft będzie wtedy ładniejszy.

## Poszwy



- Najpierw zmaglować po lewej stronie walca zapiętą stronę z guzikami. Guzikami do walca.



- Poszwę zmaglować w dwóch przebiegach wzdłużnych.

## Poszewki na poduszki

- Najpierw zmaglować zapiętą stronę z guzikami (jak przy poszwach). Następnie zmaglować całą poszewkę z obu stron.

Jeśli od strony niecki znajdują się guziki, nie maglować guzików.

## Fartuchy kuchenne

- Zmaglować ramiączka obok siebie do kłapy a następnie klapę do pasa.
- Następnie zmaglować fartuch wzdłuż do pasa lub w poprzek. Zwiesić przy tym klapę po lewej stronie walca.

# Konserwacja

Przy wszystkich pracach konserwacyjnych wyciągnąć wtyczkę z gniazdka.

## Czyszczenie niecki

Gdy na niecce odłożą się osady wapnia ew. resztki krochmalu, można je usunąć za pomocą dostępnych w handlu środków do mycia i czyszczenia. Czyszczenie należy przeprowadzać przy zimnej niecce. Zwolnienie odblokowywania awaryjnego ułatwia pracę.

Nie stosować żadnych gruboziarnistych środków szorujących!

## Czyszczenie obudowy

W zależności od zabrudzenia obudowę można czyścić na sucho lub na mokro.

Nie stosować żadnych gruboziarnistych środków szorujących!

## Płótno maglowe

Płótno maglowe składa się z włókien aramidu igłowego z 2% domieszką włókien ze stali szlachetnej.

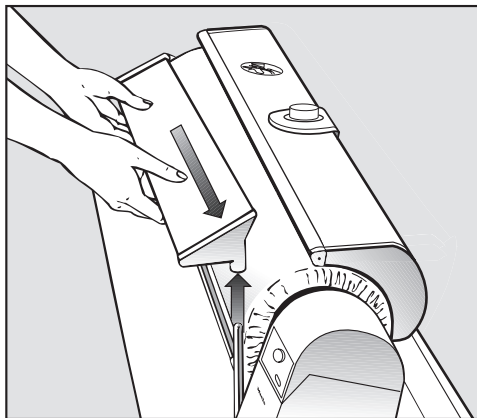
Lekkie zbrązowienie płótna maglowego wraz z upływem czasu jest normalne. Jeśli jednak płótno wygląda na zużyte, można je łatwo wymienić.

Płótno maglowe można kupić w serwisie Miele.

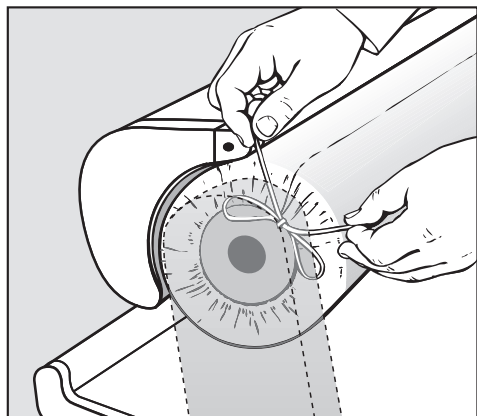
## Wymiana płótna maglowego

Wymienian płótno maglowe wyłącznie przy zimnej niecce!

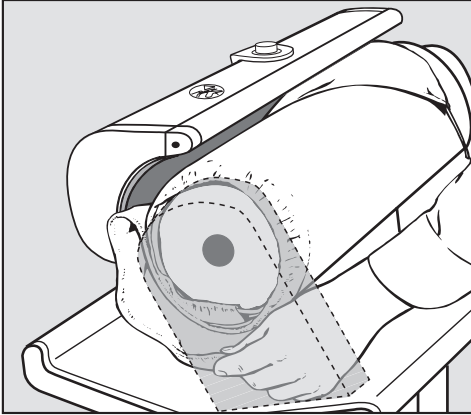
W celu wymiany płótna maglowego zdjąć deskę podawczą.



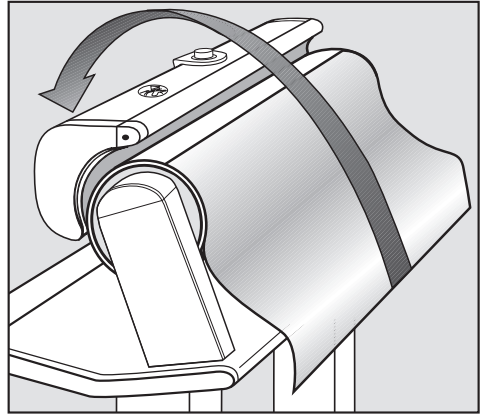
- Deskę podawczą należy najpierw podważyć do góry z prawego uchwytu a następnie wyciągnąć na zewnątrz po lewej stronie walca.



- Rozwiązać tasemki po lewej i po prawej stronie walca.

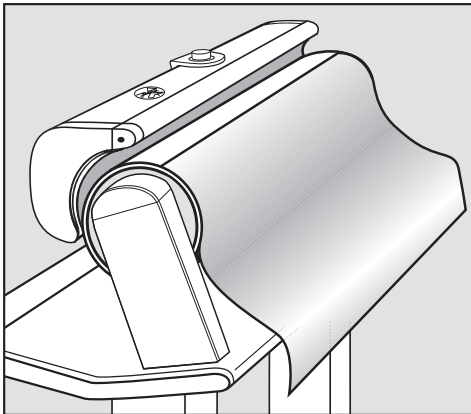


- Odwinąć płótno maglowe.

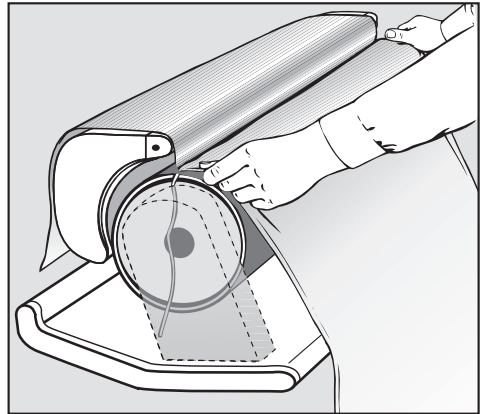


- Chwycić płótno bawełniane po obu stronach, naciągnąć i tak przełożyć przez nieckę.

**Szczelina robocza płótna bawełnianego znajduje się teraz u góry!**

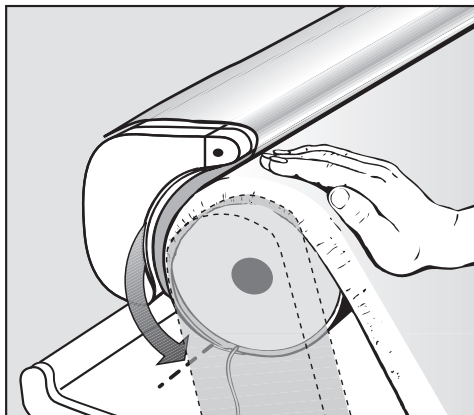


- Odwinąć całkowicie płótno bawełniane zamocowane na walcu i zwiesić je równo do dołu.




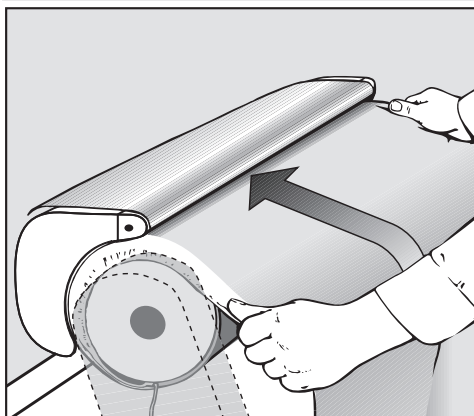
- Włożyć nowe płótno maglowe ciętą krawędzią w szczelinę roboczą (tasiemki na zewnątrz, przeszycia od środka) i wygładzić.

## Konserwacja



- Obracać walec ręcznie w kierunku maglowania dotąd, aż szczelina robocza znajdzie się na dole, patrz strzałka.
- Włączyć magiel.

 Po włączeniu magla niecka natychmiast się rozgrzewa. Koniecznie ustawić regulator temperatury w położenie I.

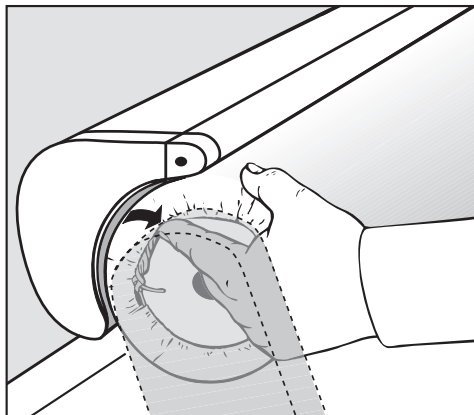


- Nadepnąć przełącznik nożny i równo „zamağlować“ płótno mağlowe.

Zwrócić uwagę na to, żeby nie zostały przy tym nawinięte tasiemki.

- Po kilku obrotach walca, gdy koniec płótna mağlowego znajdzie się równo po nieckę, wyłączyć magiel przy naciśniętym przełączniku nożnym.


Niecka pozostaje dosunięta i przytrzymuje płótno mağlowe na miejscu.



- Ściągnąć tasiemki po lewej i po prawej stronie walca, zawiązać i schować pod płótno mağlowe.
- Założyć z powrotem deskę podawczą.
- Włączyć magiel – niecka się unosi.

Większość usterek i błędów, do których dochodzi podczas codziennego użytkowania, można usunąć samodzielnie. W wielu przypadkach pozwoli to zaoszczędzić czas i koszty, ponieważ nie ma wówczas potrzeby wzywania serwisu.

Poniższa tabela powinna być pomocna w odnalezieniu i usunięciu przyczyn usterki lub błędu. Proszę jednak pamiętać, że:

 Nieprawidłowo przeprowadzone naprawy mogą się stać przyczyną poważnych zagrożeń dla użytkownika.

Naprawy urządzeń elektrycznych mogą być przeprowadzane wyłącznie przez autoryzowanych specjalistów.

| Problem                          | Możliwe przyczyny                                  | Postępowanie   |
|----------------------------------|--|--|
| Nie można uruchomić magła.       | Magiel nie ma prądu.                               | Sprawdzić, czy wtyczka jest włożona do gniazdka i czy bezpieczniki instalacyjne są w porządku. |
| Złe wciąganie prania.            | Zabrudzone płótno magłowe.                         | Uprać płótno magłowe w 60 °C.  |
| Złe wciąganie prania.            | Osady wapnia ew. pozostałości krochmalu na niecce. | Usunąć za pomocą dostępnych w handlu środków do mycia i czyszczenia.                           |
| Plisowanie (tworzenie zakładek). | Zabrudzona niecka (osady wapnia).                  | Wyczyścić nieckę za pomocą dostępnych na rynku środków do mycia i czyszczenia.                 |
| Mocno zabrudzone płótno magłowe. | Osady  | Uprać płótno magłowe w 60 °C.  |
| Brak docisku niecki.             | Uruchomione odblokowywanie awaryjne.               | Nacisnąć do dołu dźwignię odblokowywania awaryjnego (patrz także „Awaria zasilania“).          |

# Serwis

Na stronie [www.miele.pl/serwis](http://www.miele.pl/serwis) można uzyskać informacje dotyczące samodzielnego usuwania usterek i części zamiennych Miele.





## Kontakt w przypadku wystąpienia usterki

W razie wystąpienia usterek, których nie można usunąć samodzielnie, proszę powiadomić np. sprzedawcę Miele lub serwis Miele.

Wizytę technika serwisowego Miele można zamówić online na stronie [www.miele.pl](http://www.miele.pl) w zakładce Serwis.

Dane kontaktowe serwisu Miele znajdują się na końcu dokumentu.

Serwis wymaga podania oznaczenia modelu i numeru fabrycznego urządzenia (Fabr./SN/Nr.). Obie te informacje znajdują się na tabliczce znamionowej.

|     |   |   |
|-----|---|---|
| IBN | Typ   | ① |
|     | Fabr.Nr.  | ② |
|     | Art.Nr.   |   |
|     | M.-Nr.  |   |
|     |   | ③ |
|     |    |   |
|     |    | ④ |
|     | Total   | ⑤ |
|     |  |   |
|     |  |   |

- ① Typ
- ② Numer fabryczny
- ③ Napięcie/Częstotliwość
- ④ Zabezpieczenie (po stronie budowlanej)
- ⑤ Pobór mocy

Plan połączeń znajduje się w stole do prasowania z przodu po prawej stronie za plastikową pokrywką.



## Dane techniczne

|  |                            |
|--|----------------------------|
| Wysokość   | 96 cm                      |
| Szerokość  | 105 cm                     |
| Głębokość  | 38 cm                      |
| Ciężar   | ok. 38 kg                  |
| Obciążenie podłoża maks.   | 372 N                      |
| Napięcie przyłączeniowe  | patrz tabliczka znamionowa |
| Moc znamionowa   | patrz tabliczka znamionowa |
| Zabezpieczenie   | patrz tabliczka znamionowa |
| Znaki certyfikacyjne   | VDE, EMC                   |
| Poziom mocy akustycznej<br>zmierzone wg DIN (IEC) 45 635<br>Oznaczenie wg Maschinen-Lärmverordnung 3. GSGV § 1 1.a | 53,5 dB(A)                 |





# Miele

Miele Sp. z o.o.  
ul. Czerniakowska 87A  
00-718 Warszawa  
Tel. 22 335 00 00  
[www.miele.pl](http://www.miele.pl)



Miele & Cie. KG  
Carl-Miele-Straße 29, 33332 Gütersloh, Niemcy

# EAC

---

2524

M.-Nr 12 808 690 / 03

CE